

Miele

Installasjonsplan

Varmepumpetørketrommel



PDR 507 HP
PDR 507 HP Spesial

Bruksanvisningen og installasjonsveiledningen **skal** leses før oppstilling - installasjon - igangsetting.
Da beskytter du deg mot person- og materiellskade.

no-NO

11 277 470/03

Miele AS

Nesbruveien 71
1394 NESBRU
Postboks 194
1378 NESBRU
Telefon 67 17 31 00
Telefax 67 17 31 10
Internett: www.miele.no/professional
E-post: professional@miele.no
Foretaksnr. NO 919 157 089 MVA



Miele & Cie. KG
Carl-Miele-Straße 29, 33332 Gütersloh, Tyskland

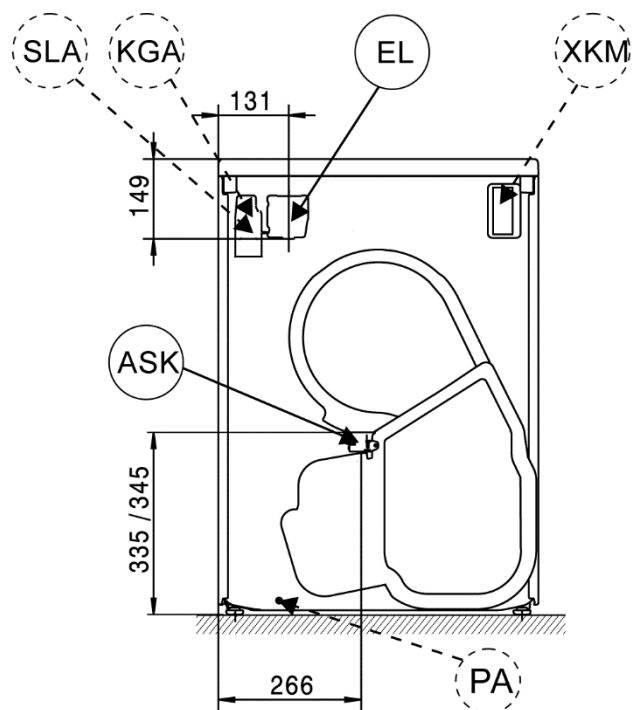
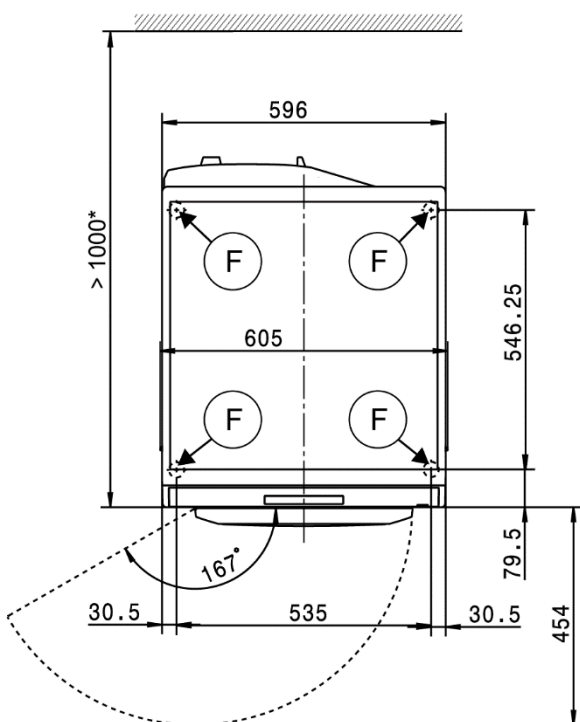
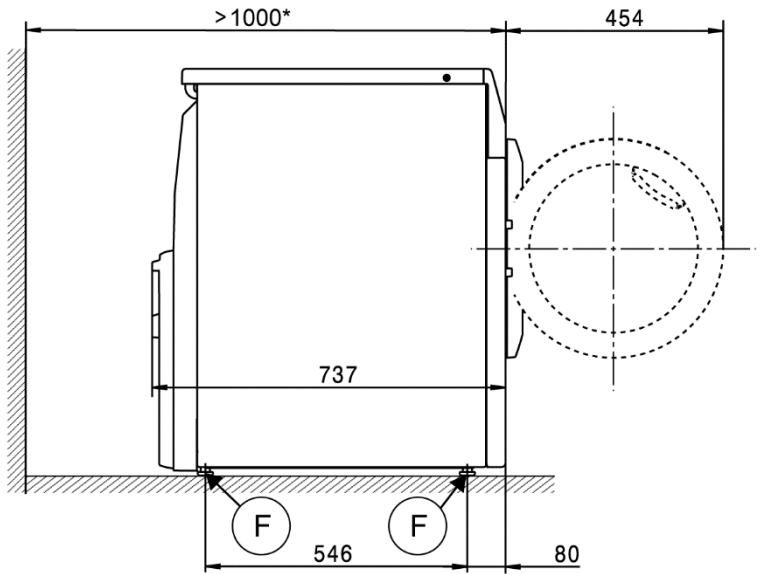
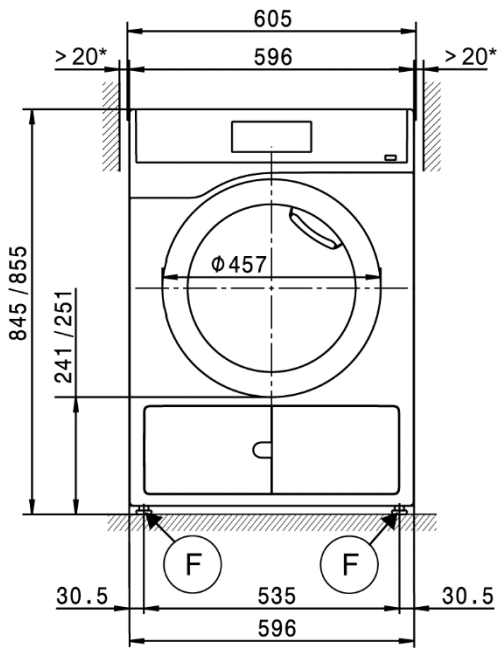
Legende:

	Tilkobling påkrevd		Tilkobling valgfri eller påkrevd etter maskintype
AL	Utluftning	KLZ	Kjøleluft - tilførsel
ASK	Avløpsslange - kondensat	PA	Potensialutjevning
B	Feste av maskinen	SLA	Toppbelastningstilkobling
EL	Elektrotilkobling	APCL SST	Lukket sokkel
F	Oppstillingsføtter, justerbare	APCL OB	Åpen sokkel
KG	Betalingsautomat	APCL 001	Vask-tørk-mellomsats
KGA	Betalingsautomat-tilkobling	XKM	Kommunikasjonsmodul
KLA	Kjøleluft - utslipp	ZL	Lufttilførsel

Tekniske endringer og feil forbeholdes.

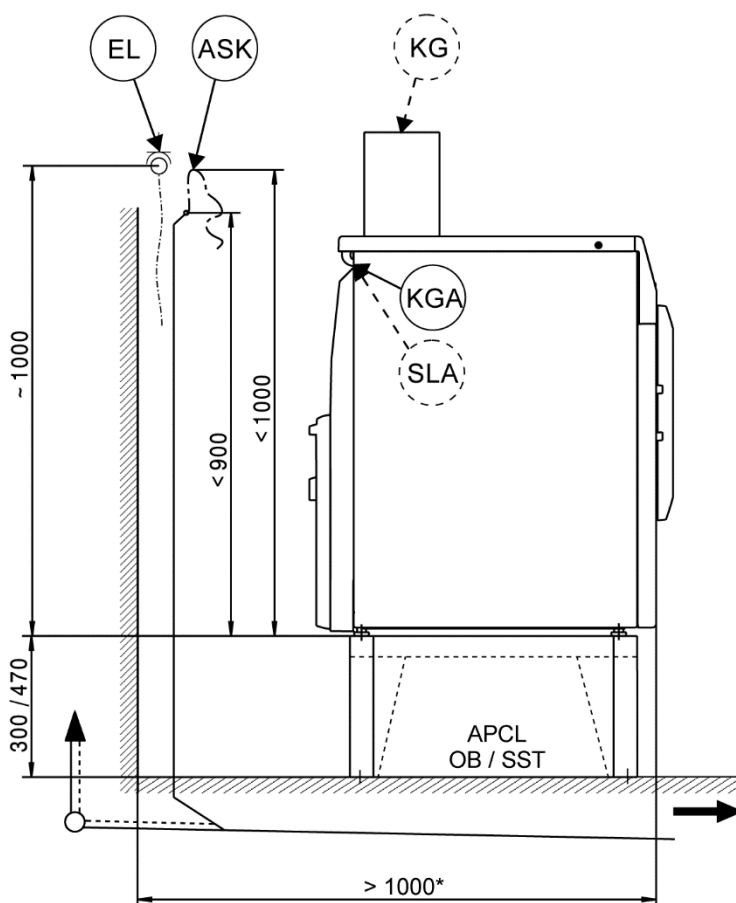
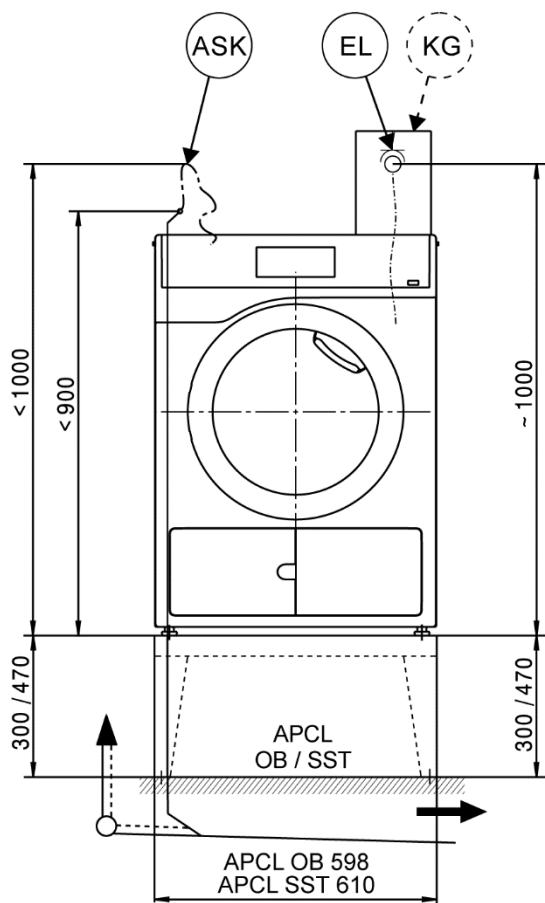
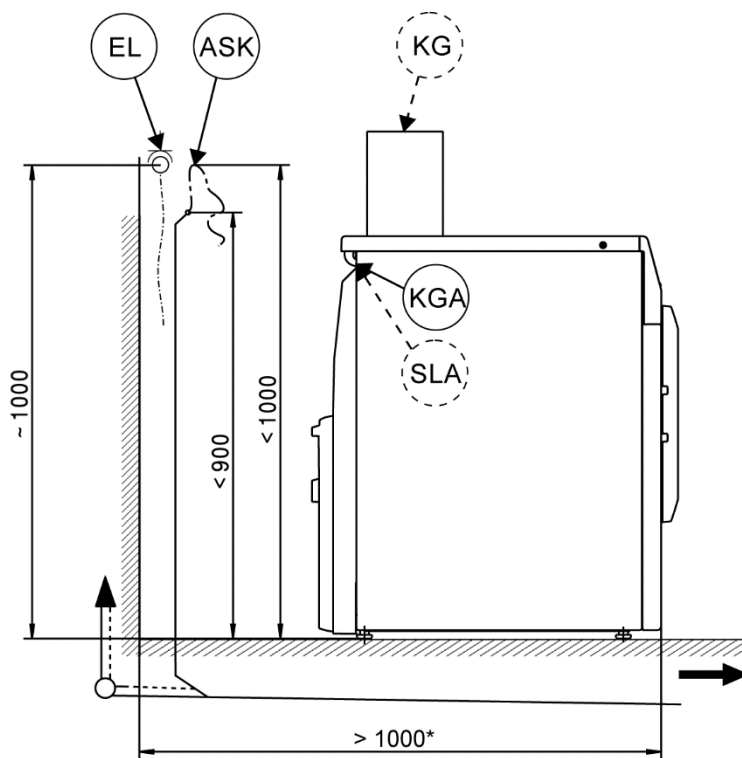
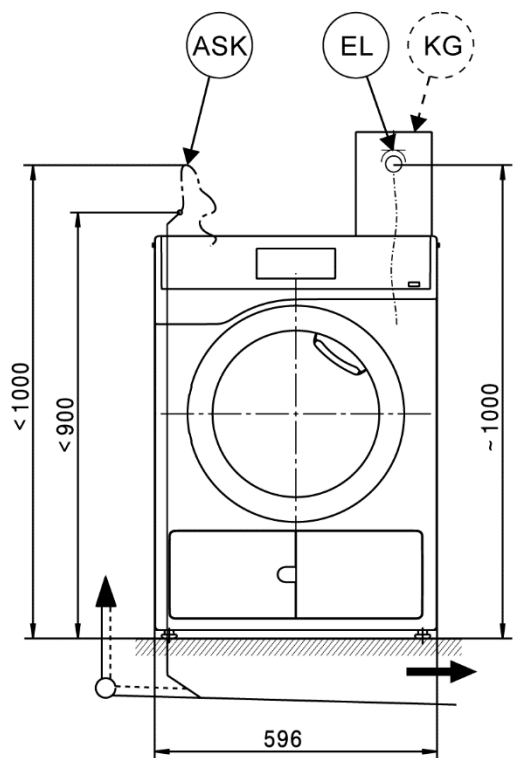
Maskindimensjoner

* Veggavstandene er anbefalinger for å lette servicearbeidet. Ved begrensede oppstillingsvilkår kan maskinen også skyves inntil vegg.



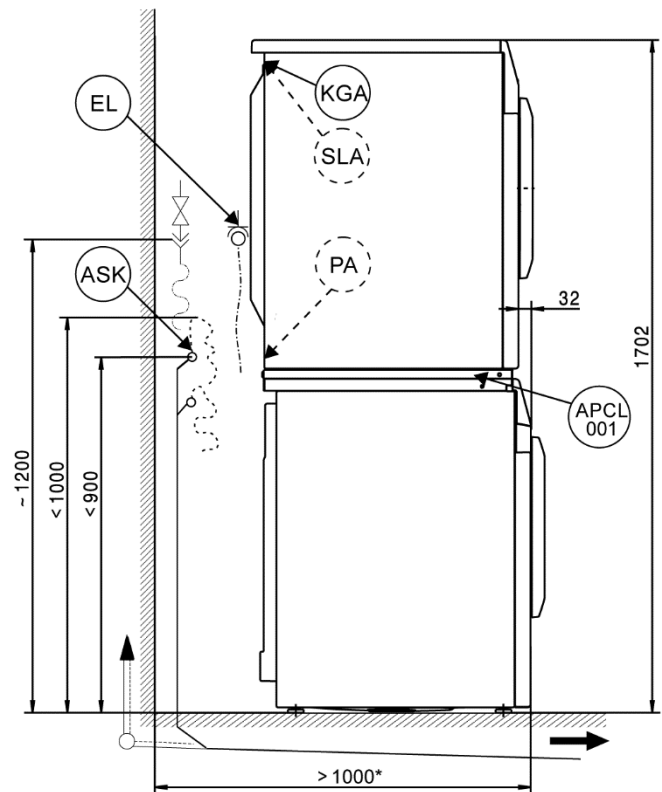
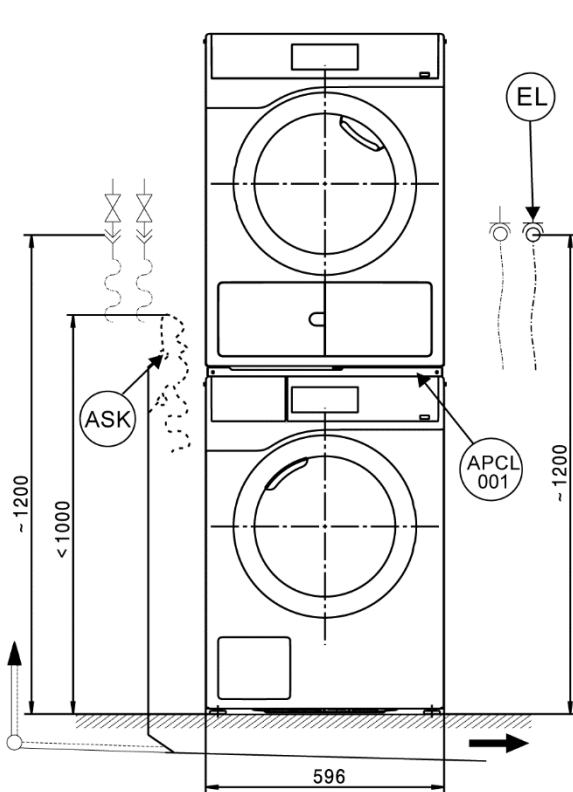
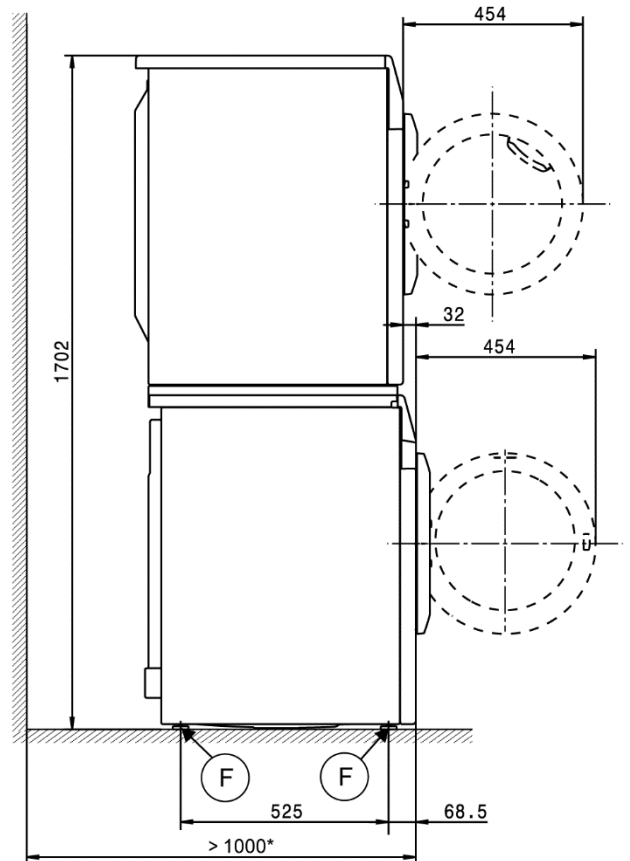
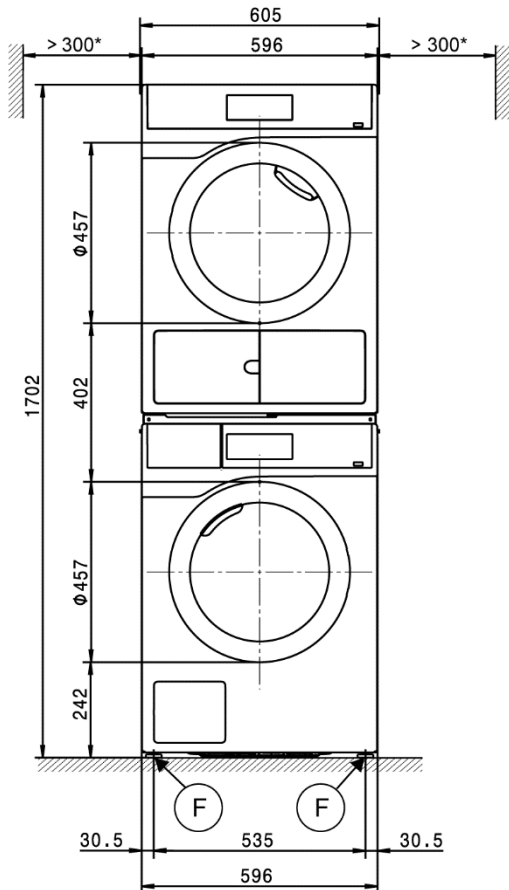
Installasjon

* Veggavstandene er anbefalinger for å lette servicearbeidet. Ved begrensede oppstillingsvilkår kan maskinen også skyves inntil veggen.



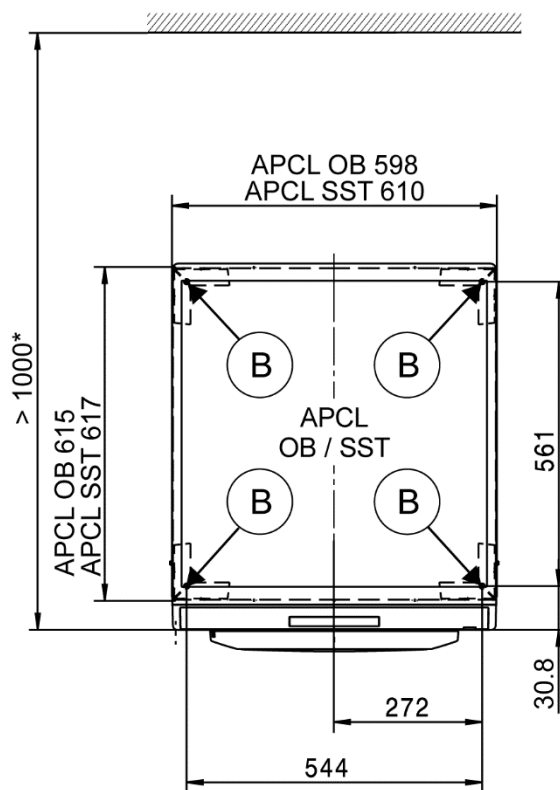
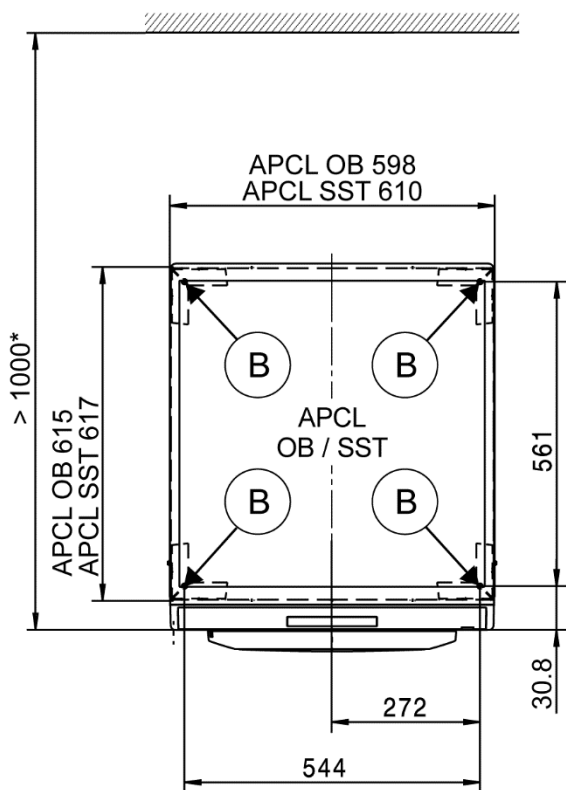
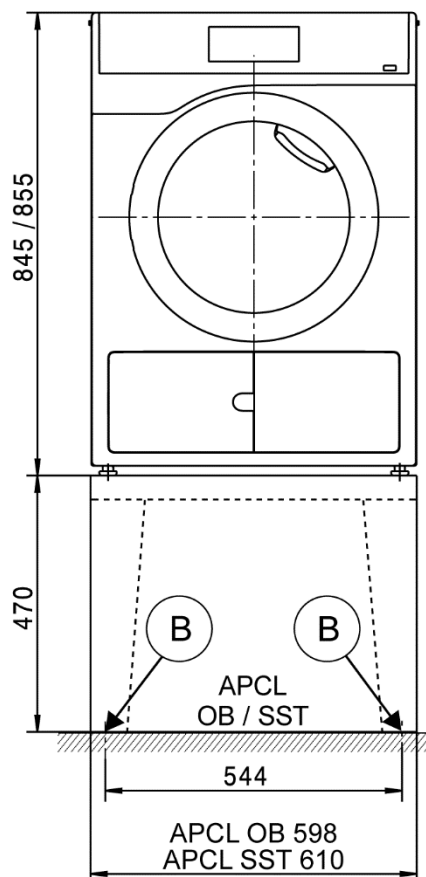
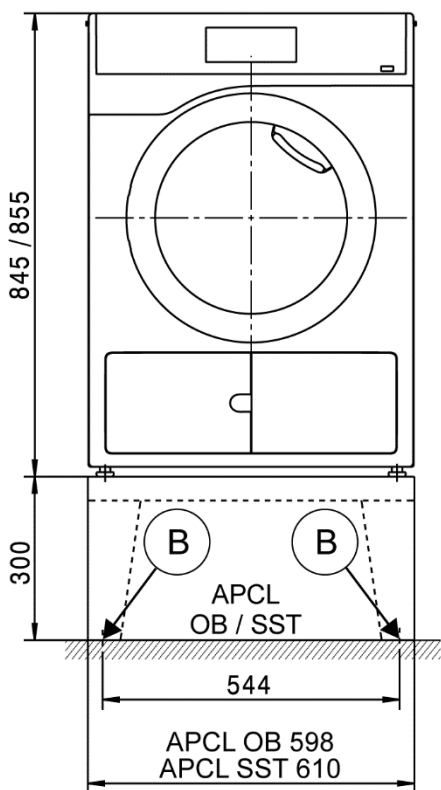
Vask-tørk-søyle

* Veggavstandene er anbefalinger for å lette servicearbeidet. Ved begrensede oppstillingsvilkår kan maskinen også skyves inntil veggen.



Oppstilling

* Veggavstandene er anbefalinger for å lette servicearbeidet. Ved begrensede oppstillingsvilkår kan maskinen også skyves inntil veggen.



Tekniske data

		PDR 507 HP	PDR 507 HP Spesial
Tørkesystem		Varmepumpe	Varmepumpe
Trommelvolum	l	130	130
Tøymengde	kg	7,0	7,0
lleggsåpning, diameter	mm	370	370

Elektrotilkobling (EL)

Standard spenning		1N AC 220–240 V	1N AC 220–240 V
Frekvens	Hz	50	50
Totaltilkobling	kW	1,44	1,44
Sikring (utløserkarakteristikk B iht. EN 60898)	A	1 x 10	1 x 10
Tilkoblingsledning - minste tverrsnitt	mm ²	3 x 1,5	3 x 1,5
Tilkoblingsledning med plugg		●	●
Tilkoblingsledning - lengde	mm	2000	2000

Avløpsslange - kondensat (ASK)

Maks. temperatur på avløpsvann	°C	70	70
Gjennomstrømningsmengde kortvarig maks.	l/min	3,6	3,6
Slangemunnstykke på oppstillingsstedet for avløpsslange	mm	10 x 30	10 x 30
Avløpsslangens innvendige diameter	mm	10 (DN10)	10 (DN10)
Lengde på avløpsslange	mm	1500	1500
Maks. løftehøyde på avløpspumpe (fra underkanten av maskinen)	mm	1000	1000

Potensialutjevning (PA)

Maskintilkobling (med spesielt byggesett)		○	○
---	--	---	---

Grensesnitt XCI-Box / XCI-AD

		●	●
--	--	---	---

Toppbelastning / Energistyring (SLA)

Maskintilkobling (med XCI-Box)		○	○
--------------------------------	--	---	---

Betalingsautomat-tilkobling (KGA)

Tilkobling av betalingsautomater (med XCI-Box / XCI-AD)		○	○
---	--	---	---

Kommunikasjonsmodul (XKM)

Kommunikasjonsmodul XKM3200-WL-PLT		○	○
------------------------------------	--	---	---

Oppstilling fot (F)

Antall føtter	Antall	4	4
Fot, høydejusterbar med gjenge	mm	± 5	± 5
Diameter på fot	mm	31,7	31,7

Feste (B)

Gulvfeste for Miele sokkel

Oppstilling av Miele sokkel (festemateriell inkludert leveransen)		○	○
Påkrevde festepunkter	Antall	4	4
Treskrue iht. DIN 571	mm	8 x 65	8 x 65
Plugg (diameter x lengde)	mm	12 x 60	12 x 60

Gulvfeste for sokkel (på oppstillingsstedet)

Maskinoppstilling på sokkel på oppstillingsstedet (betong eller murverk)		○	○
Oppstillingsflate for sokkel min. (B/D)	mm	600/650	600/650
Treskrue iht. DIN 571	mm	6 x 50	6 x 50
Plugg (diameter x lengde)	mm	8 x 40	8 x 40

● = seriemessig, ○ = valgfri, + = kun på forespørsel, - ikke tilgjengelig

Tekniske data

		PDR 507 HP	PDR 507 HP Spesial
Maskindata			
Maskindata totalt (H/B/D)	mm	850/605/777	850/605/777
Kabinett dimensjoner (H/B/D)	mm	850/596/737	850/596/737
Ytre dimensjoner (H/B)			
Innføringsåpning min. (uten emballasje)	mm	900/605	900/605
Oppstillingsmål			
Maskinavstand til siden	mm	20	20
Anbefalt maskinavstand til siden for vask-tørk-søyle	mm	300	300
Anbefalt veggavstand til fremre maskinfront	mm	1000	1000
Vekt og belastninger			
Maskinvekt (nettovekt)	kg	68,5	69,5
Maks. gulvbelastning under drift	N	925	925
Utslipp fra tørketrommelen			
Støynivå på arbeidsplass (iht. EN ISO 11204/11203)	dB(A)	<70	<70
Varmeavgivelse til oppstillingsrommet	W	950	950

Råd om installasjon og planlegging

Forutsetninger for installasjon

Elektrotilkobling av tørketrommelen skal kun skje til et elektroanlegg som er i samsvar med nasjonale lover, forordninger og retningslinjer samt lokale bestemmelser og forskrifter.

Utover det skal det på oppstillingsstedet i tillegg tas hensyn til gjeldende regler fra E-verket, ulykkesforebyggende forskrifter, påbud fra forsikringselskapet samt anerkjente regler innen teknikk.

Generelle driftsbetingelser

Omgivelsestemperatur i oppstillingsrommet: +2 °C til +35 °C.

Kjøleluft som tørketrommelen har sugd inn, avgir den igjen som oppvarmet luft. Derfor må du sørge for tilstrekkelig ventilasjon av rommet, særlig i små rom.

Sørg for at romtemperaturen ikke er for høy. Hvis det befinner seg andre varmegenererende apparater i rommet, så luft godt evt. slå disse av.

Ellers må du regne med en lengre driftstid og et høyere energiforbruk.

Elektrotilkobling

Denne tørketrommelen leveres tilkoblingsklar med en tilkoblingskabel og støpsel.

Tilkoblingen kan bare gjøres til et elektrisk anlegg som er utformet iht. nasjonale forskrifter og lokale bestemmelser.

For å utelukke potensiell kilde til fare (brannfare) må tørketrommelen ikke kobles til en skjøteledning, som f.eks. flerveisstikkontakt.

Nominelt strømforbruk og sikring: Se typeskiltet. Kontroller at spesifikasjonene på typeskiltet stemmer med dataene for strømmettet.

Hvis det er planlagt fast tilkobling, må det være en flerpolet hovedbryter på installasjonsstedet. Som hovedbryter gjelder brytere med en kontaktåpning på mer enn 3 mm. Dette inkluderer f.eks. LS-brytere, sikringer og kontaktorer (IEC/EN 60947).

Stikkkontakten eller hovedbryteren må til enhver tid være tilgjengelig. Hvis tørketrommelen kobles fra el-nettet, må hovedbryteren kunne låses eller så må den til enhver tid være overvåket.

En nyinstallasjon av tilkoblingen, endringer i anlegget eller en kontroll av jordledningen inkludert konstatering av riktig sikring, må alltid kun utføres av en autorisert el-installerer eller godkjente elektrofagfolk som kjenner de relevante bestemmelser og særskilte krav til el-foretakene.

Spesifikasjonen til ledningstverrsnittet i de tekniske data henviser kun til den påkrevde tilkoblingskabel. For beregning av ytterligere dimensjoner vises det til de relevante nasjonale og lokale bestemmelser.

Avløpsslange - kondensat

Kondensvannet som oppstår under tørkingen pumpes ut gjennom avløpsslangen (på baksiden av tørketrommelen).

Kondensatvannet pumpes ut ved hjelp av en avløpspumpe med en løftehøyde på 1 m. For at vannløpet ikke skal hindres, må avløpsslangen legges uten knekk.

Denne tørketrommelen må ved spesielle tilkoblingsbetingelser utstyres med en tilbakeslagsventil (tilbehør). Uten tilbakeslagsventil kan vannet renne eller suges tilbake i tørketrommelen og renne ut. Her kan skader oppstå.

Muligheter for vannavløp:

- Direkte tilkobling til et avløpsrør i kunststoff med gummimuffe.**
Bruk tilbakeslagsventil, hvis slangeenden kan bli dyppet i vann.
- Tilkobling til en vask med kunststoffnippel.**
Bruk i alle tilfelle tilbakeslagsventilen.
- Avløp til sluk i gulvet (gully).**
Bruk i alle tilfelle tilbakeslagsventilen.
- Slangen henges på en vask- eller utslagsvask:**
Sikre avløpsslangen så den ikke gli ned (f.eks. ved å binde den fast). Ellers kan vann renne ut og forårsake skader.
Bruk tilbakeslagsventil, hvis slangeenden kan bli dyppet i vann.

Potensialutjevning

I samsvar med lokale og nasjonale installasjonsbestemmelser skal det eventuelt lages en potensialutjevning med god kontaktforbindelse.

Tilkoblingsmaterialet for påkrevd potensialutjevning kan bestilles med et monteringssett hos Miele's delelager eller skaffes på oppstillingsstedet.

Toppbelastning / Energistyring

Tørketrommelen kan gjennom et valgfritt byggesett tilkobles et toppbelastnings- eller energistyringsystem.

Ved å aktivere toppbelastningsfunksjonen blir oppvarmingen frakoblet og en programstopp utført. I displayet vises deretter en tilsvarende melding.

Etter at toppbelastningsfunksjonen er avsluttet, fortsetter programmet automatisk som før.

Betalingsautomat

Tørketrommelen kan gjennom et valgfritt byggesett (XCI-Box / XCI-AD) utstyres med et enkelt betalingssystem som kan kjøpes som ekstrautstyr.

Den påkrevde programmeringen kan gjennomføres under første igangsetting. Etter avslutning på første igangsetting kan endringer kun gjennomføres ved hjelp av Miele-forhandler eller Miele's serviceavdeling.

Grensesnitt

Kommunikasjonsmodul XKM 3200-WL-PLT kan ettermonteres på tørketrommelen.

Denne modulen kan monteres som WLAN- eller LAN-grensesnitt.

LAN-interface som finnes i modulen tilsvarer SELV (lavspenning) iht. EN60950. Tilkoblede tørketromler må likeledes være i overensstemmelse med SELV. LAN-tilkoblingen skjer med en RJ45-plugg iht. EIA/TIA 568B.

Installasjon og montasje

Maskinen må stilles opp på en helt plan, horisontal og fast flate, som tåler de spesifiserte belastningene.

Gulvbelastningen fra tørketrommelen virker som punktbelastning på oppstillingsflaten i området rundt maskinføttene.

Tørketrommelen skal justeres horisontalt i lengde- og tverretning ved hjelp av justerbare føtter.

Oppstilling av sokkel

Tørketrommelen kan stilles opp på en sokkel (i åpen eller lukket konstruksjon) som kan kjøpes hos Miele som tilbehør eller settes på en betongsokkel på oppstillingsstedet.

Betongkvaliteten og dens styrke skal dimensjoneres i samsvar med maskinbelastningen. Det må tas hensyn til tilstrekkelig gulvfeste i betongsokkelen med grunnen på stedet.

Vask-tørk-søyle

Tørketrommelen kan settes sammen med en Miele vaskemaskin til en vask-tørk-søyle. For det er det påkrevd en mellomsats som kan kjøpes som tilbehør.

Montering av mellomsatsen må utføres av Miele-autorisert fagpersonell eller Miele's serviceavdeling.