

Miele

Орнату жоспары

Желдеткішті кептіргіш



PDR 908 EL

Орнату және қолданысқа енгізу алдында пайдалану және орнату нұсқауларын **оқу керек.**

Бұл жеке жарақат пен құрылғының зақымдалуын болдырмайды.

kk-KZ

11 277 320/02

Өндіруші / Производитель:

Миле & Ци. КГ, Карл-Миле-Штрассе көш., 29, 33332 Гютерсло қ., Германия
Miele & Cie. KG, Carl-Miele-Straße 29, 33332 Gütersloh, Deutschland

Зауыттың орналасқан жері / Изготовлено на заводе:

Миле Техника ЖШС (жауапкершілігі шектеулі серіктестік), Сумперска көшесі 1348,
78391, Юничев қаласы, Чех Республикасы
Миле Техника с.р.о., Сумперска 1348, 78391, Юничев, Чехия
Miele Technika s.r.o., Sumperska 1348, 78391 Uničov, Tschechien

Импорттаушылар / Импорттеры:

Өндірушінің Қазақстан территориясындағы өкілетті өкілі:

«Миле Казахстан» ЖШС
050059, Алматы қ.,
Әл-Фараби даңғ., 13
Тел. (727) 311 11 41
8-800-080-53-33
Факс (727) 311 10 42

Уполномоченный представитель производителя на территории Казахстана:

ТОО Миле Казахстан
050059, г. Алматы
Проспект Аль-Фараби, 13
Тел. (727) 311 11 41
8-800-080-53-33
Факс (727) 311 10 42

Өндірушінің РФ территориясындағы өкілетті өкілі:

«Миле СНГ» ЖШҚ
Ресей Федерациясы және ТМД елдері
125284 Мәскеу,
Ленинград даңғ., 31а үйі, 1-ғим.,
қабат 8, бөлме I, бөлме 1
Телефон: (495) 745 8990
8 800 200 2900
Телефакс: (495) 745 8984
Internet: www.miele.ru
E-mail: info@miele.ru

Уполномоченный представитель производителя на территории РФ:

ООО Миле СНГ
Российская Федерация и страны СНГ
125284 Москва,
Ленинградский пр-т, д. 31а, стр. 1,
этаж 8, помещение I, комната 1
Телефон: (495) 745 8990
8 800 200 2900
Телефакс: (495) 745 8984
Internet: www.miele.ru
E-mail: info@miele.ru

«Миле» ЖШҚ

Жилинский көш. 48, 50А
01033 Киев, Украина
Телефон: + 38 (044) 496 0300
Телефакс: + 38 (044) 494 2285
Internet: www.miele.ua
E-mail: info@miele.ua

ООО «Миле»

ул. Жилинская 48, 50А
01033 Киев, Украина
Телефон: + 38 (044) 496 0300
Телефакс: + 38 (044) 494 2285
Internet: www.miele.ua
E-mail: info@miele.ua



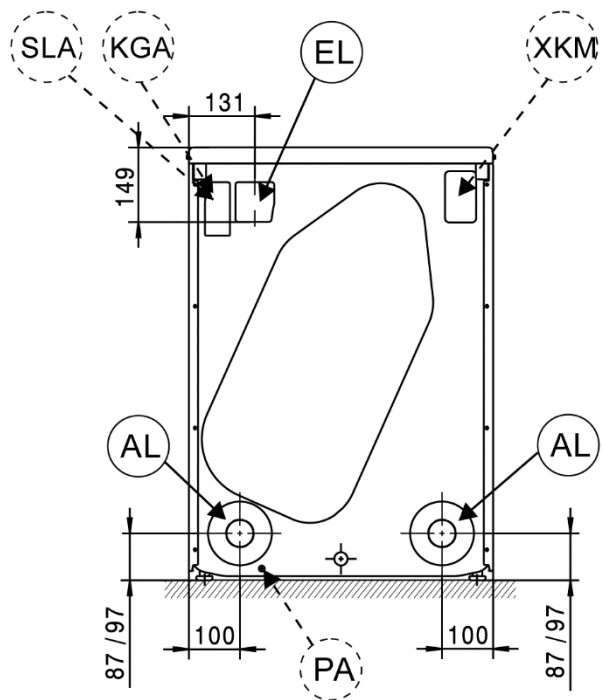
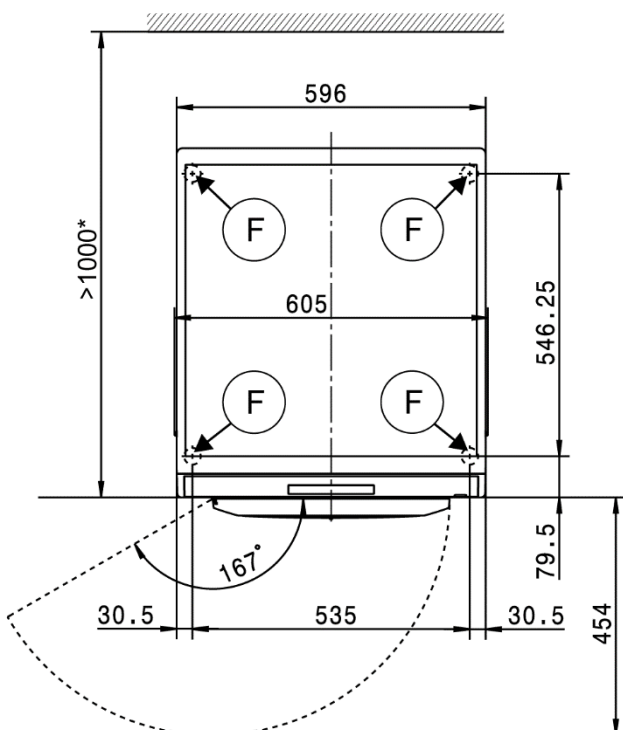
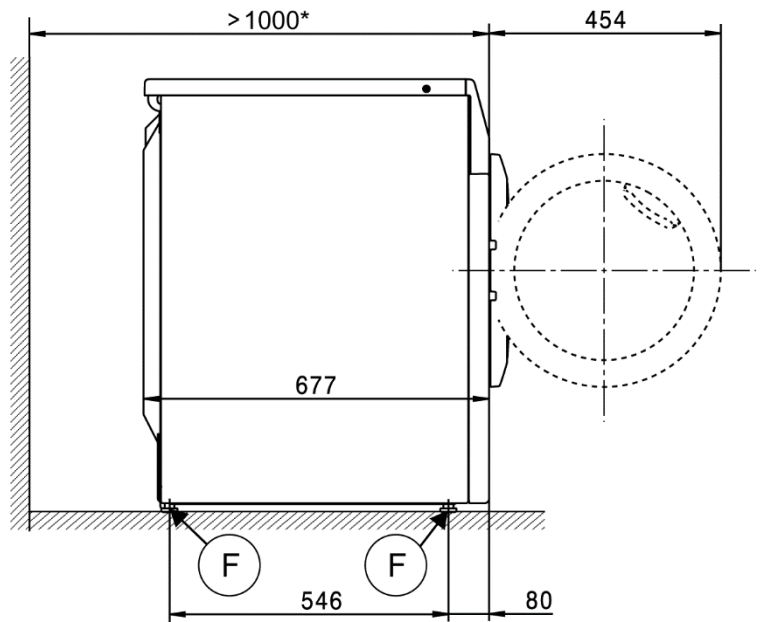
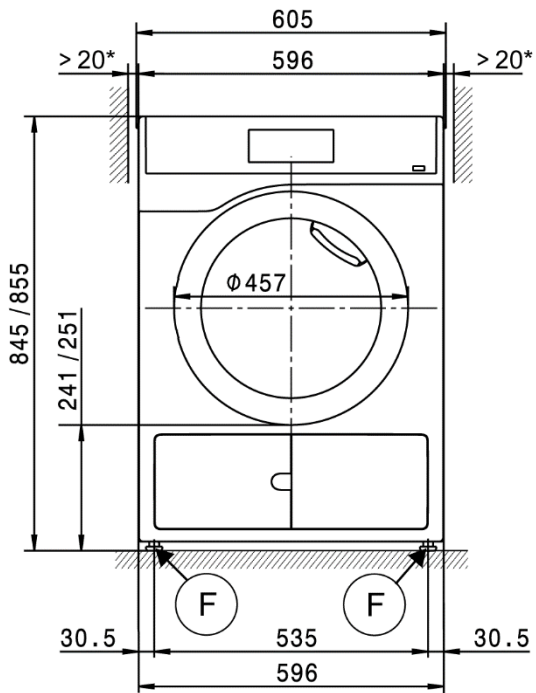
Кілт:

	Байланыс талап етіледі		Үлгіге байланысты байланыс міндетті емес немесе талап етіледі
AL	Шығыс ауа	KLZ	Суытқыш ауа кірісі
ASK	Конденсатты ағызу шлангісі	PA	Эквипотенциалды байланыс
B	Құрылғыны бекіту	SLA	Ең жоғары жүктемелі байланыс
EL	Электрлік қосылым	APCL SST	Жәшіктің төменгі бөлігі
F	Реттеуге болатын құрылғы аяқтары	APCL OB	Ашық төменгі бөлік
KG	Төлем жүйесі	APCL 001	Жуғыш-кептіргішті төсеу жинағы
KGA	Төлем жүйесінің байланысы	XKM	Байланыс модулі
KLA	Суытқыш ауамен желдету	ZL	Ауа кірісі

Барлық құқықтары қорғалған.

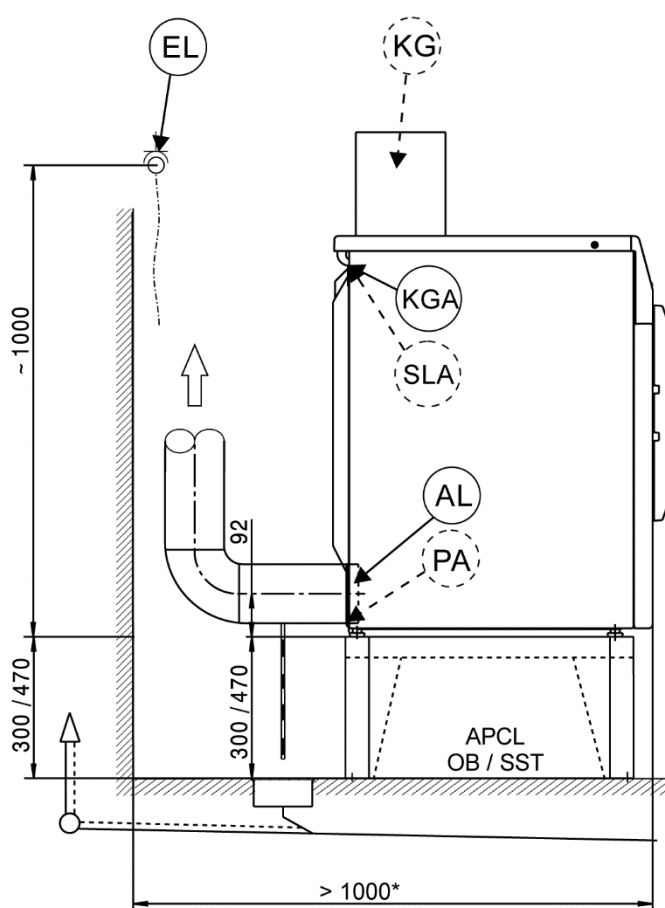
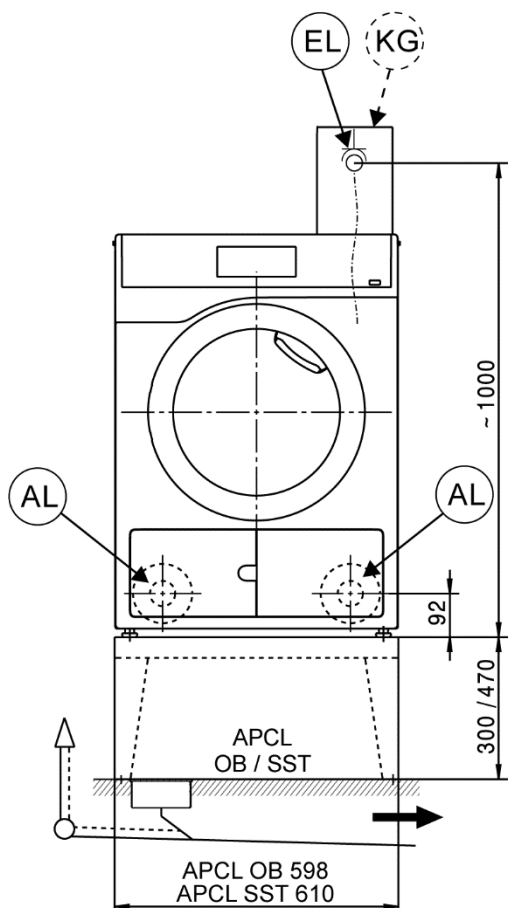
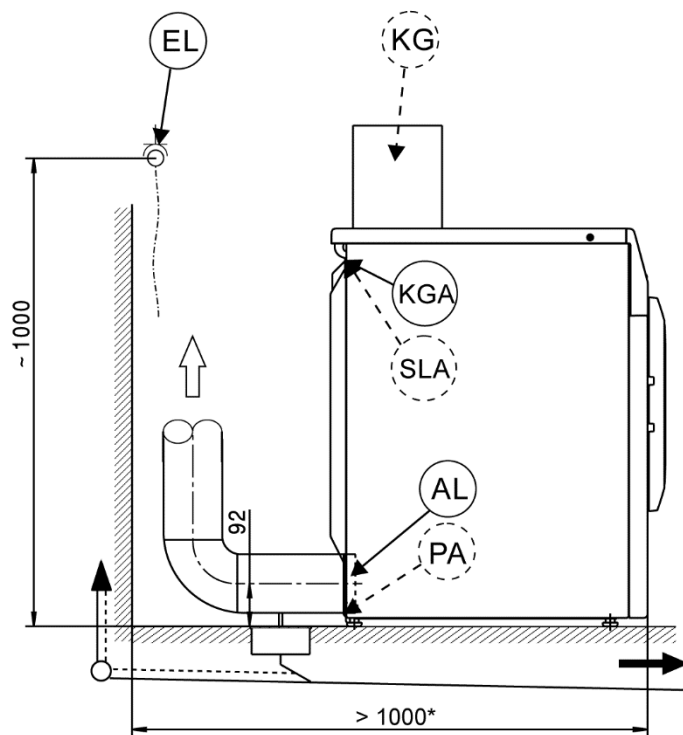
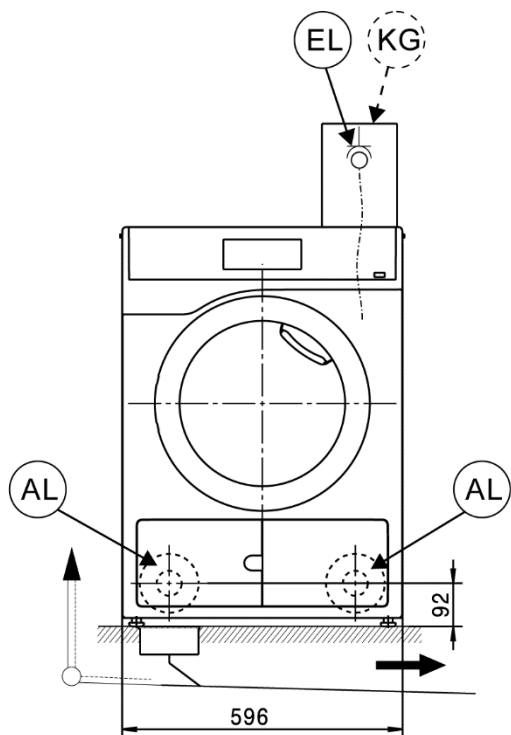
Құрылғы өлшемдері

* Машина мен қабырға арасындағы қашықтықтарға қатысты ұсыныстарды басшылыққа алсаңыз, қызмет көрсету жұмыстарын орындау оңай болады. Егер орнататын орын тар болса, машинаны қабырғаға қарай жақындатуға болады.



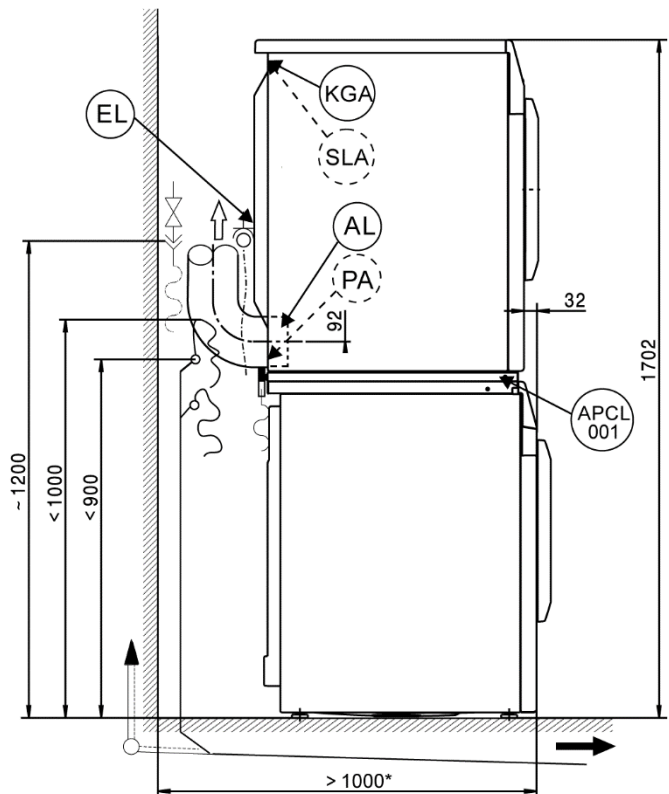
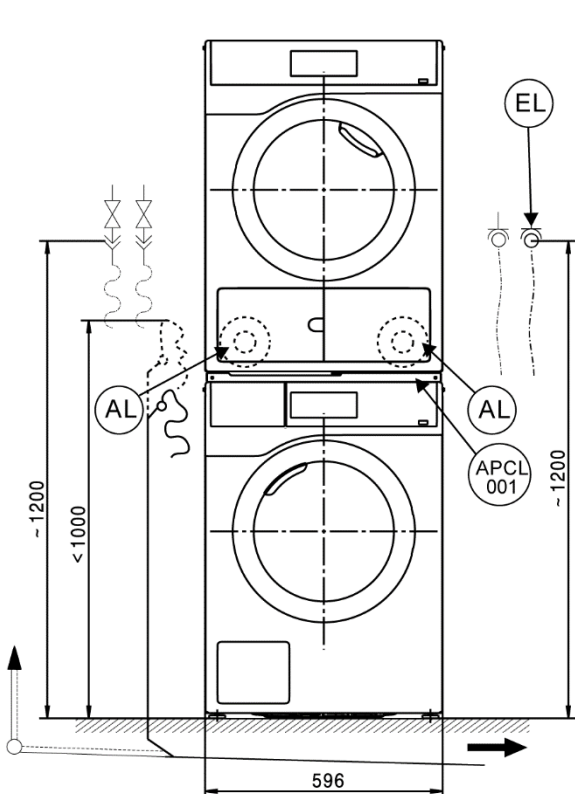
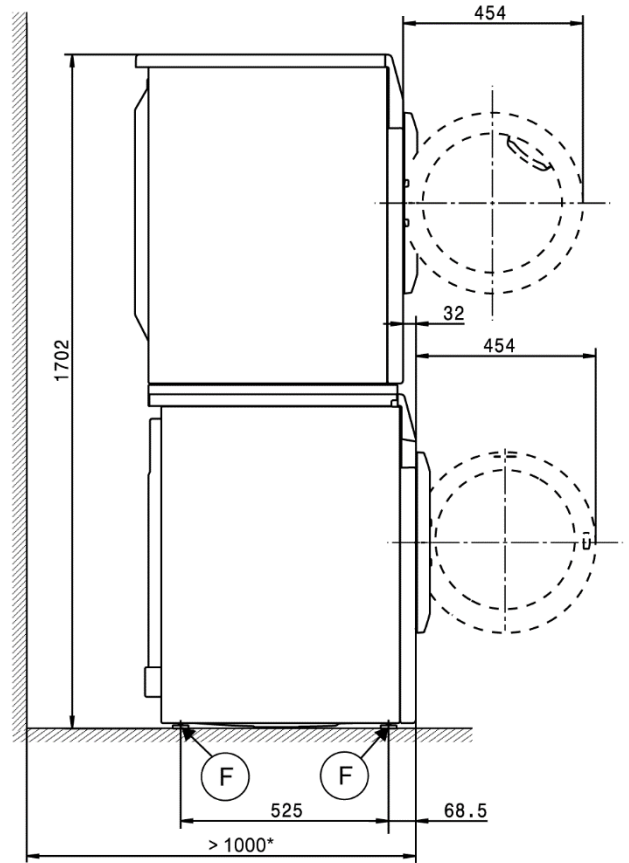
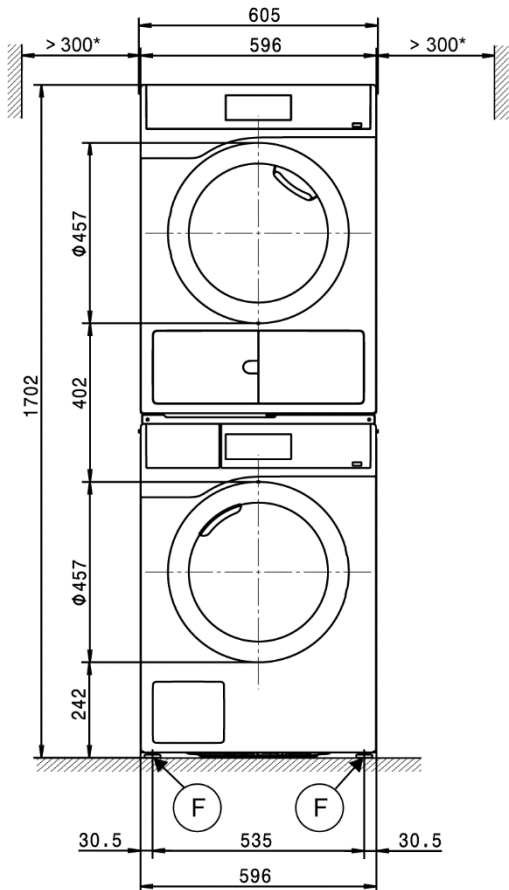
Орнату

* Машина мен қабырға арасындағы қашықтықтарға қатысты ұсыныстарды басшылыққа алсаңыз, қызмет көрсету жұмыстарын орындау оңай болады. Егер орнататын орын тар болса, машинаны қабырғаға қарай жақындатуға болады.



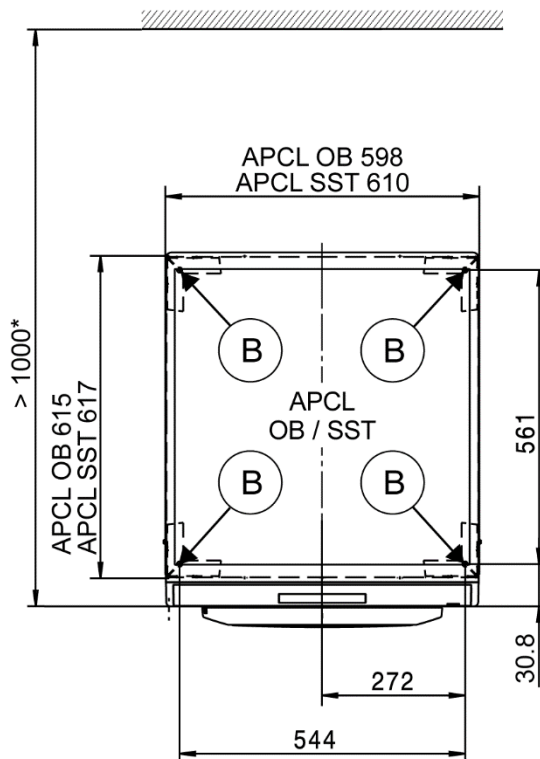
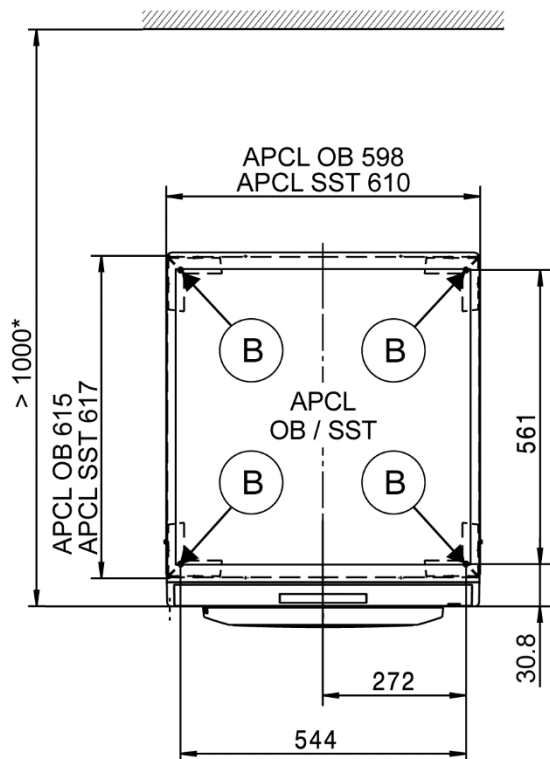
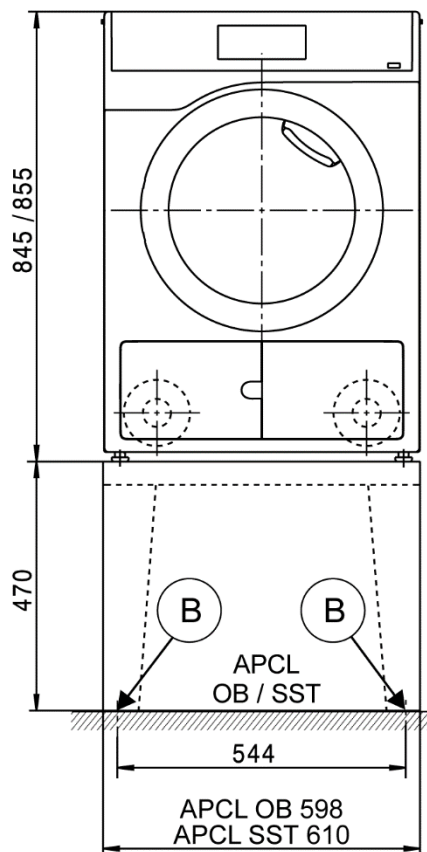
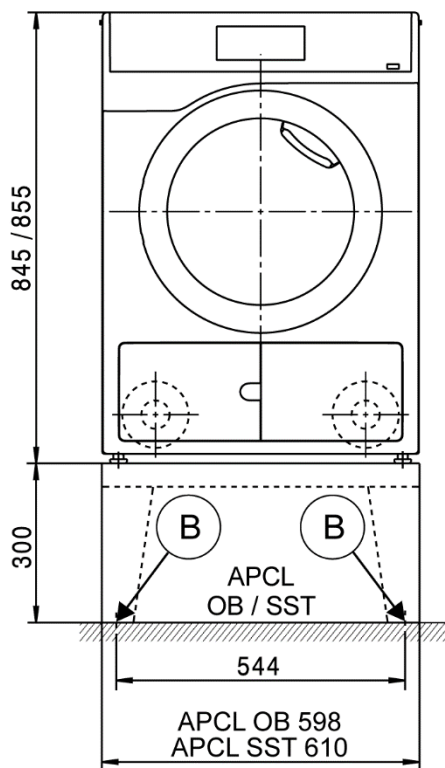
Жуғыш-кептіргіш стегі

* Машина мен қабырға арасындағы қашықтықтарға қатысты ұсыныстарды басшылыққа алсаңыз, қызмет көрсету жұмыстарын орындау оңай болады. Егер орнататын орын тар болса, машинаны қабырғаға қарай жақындатуға болады.



Орнату

* Машина мен қабырға арасындағы қашықтықтарға қатысты ұсыныстарды басшылыққа алсаңыз, қызмет көрсету жұмыстарын орындау оңай болады. Егер орнататын орын тар болса, машинаны қабырғаға қарай жақындатуға болады.



Техникалық деректер

		PDR 908 EL
Құрғату жүйесі		Желдеткішті
Барабан көлемі	l	130
Жүктеме сыйымдылығы	кг	8,0
Есік саңылауының диаметрі	мм	370

Электрлік қосылым (EL)

Стандартты кернеу		3N AT 400 B
Жиілігі	Гц	50/60
Жалпы номинал жүктеме	кВт	6,4
Сақтандырғыш номиналы (EN 60898 стандартына сәйкес В жүрісінің номиналы)	A	3 x 10
Қуат көзінің мин айқас бөлігі	мм ²	5 x 1,5
Ашасыз қуат көзі		●
Қуат сымның ұзындығы	мм	2000

Айнымалы кернеу (Miele тұтынушыларға қызмет көрсету бөлімімен түрлендірілмелі)		1N AT 230 B
Жиілігі	Гц	50/60
Жалпы номинал жүктеме	кВт	3,24
Сақтандырғыш номиналы (EN 60898 стандартына сәйкес В жүрісінің номиналы)	A	1 x 16
Қуат көзінің мин айқас бөлігі	мм ²	3 x 1,5

Айнымалы кернеу (Miele тұтынушыларға қызмет көрсету бөлімімен түрлендірілмелі)		3 AT 230 B
Жиілігі	Гц	50/60
Жалпы номинал жүктеме	кВт	6,4
Сақтандырғыш номиналы (EN 60898 стандартына сәйкес В жүрісінің номиналы)	A	3 x 16
Қуат көзінің мин айқас бөлігі	мм ²	4 x 1,5

Стандартты емес кернеулер MAR 400/440/480 (теңіз)		3 AT 400/440/480 B
Жиілігі	Гц	50/60
Жалпы номинал жүктеме	кВт	4,5/5,4/6,4
Сақтандырғыш номиналы (EN 60898 стандартына сәйкес В жүрісінің номиналы)	A	3 x 10
Қуат көзінің мин айқас бөлігі	мм ²	4 x 1,5
Ашасыз қуат көзі		●
Қуат сымның ұзындығы	мм	2000

Стандартты емес кернеу MAR 230 (теңіз)		3 AT 230 B
Жиілігі	Гц	50/60
Жалпы номинал жүктеме	кВт	6,4
Сақтандырғыш номиналы (EN 60898 стандартына сәйкес В жүрісінің номиналы)	A	3 x 16
Қуат көзінің мин айқас бөлігі	мм ²	4 x 1,5
Ашасыз қуат көзі		●
Қуат сымның ұзындығы	мм	2000

Стандартты емес кернеу MAR 208–240 (теңіз)		2 AT 208–240 B
Жиілігі	Гц	60
Жалпы номинал жүктеме	кВт	3,2/4,3
Сақтандырғыш номиналы (EN 60898 стандартына сәйкес В жүрісінің номиналы)	A	2 x 30
Қуат көзінің мин айқас бөлігі		3 x AWG10
Ашалы қуат сым		●
Қуат сымның ұзындығы	мм	1830

Келесі елдердегі айнымалылар:

Стандартты кернеу 13 A (тек ҰБ)		3N AT 400 B
Жиілігі	Гц	50/60
Жалпы номинал жүктеме	кВт	5,47
Сақтандырғыш номиналы (EN 60898 стандартына сәйкес В жүрісінің номиналы)	A	3 x 13
Қуат көзінің мин айқас бөлігі	мм ²	5 x 1,5
Ашасыз қуат көзі		●
Қуат сымның ұзындығы	мм	2000

● = стандартты, ○ = қосымша, + = тек сұрау бойынша, - қолжетімсіз

Техникалық деректер

		PDR 908 EL
Стандартты кернеу 13 А (тек ҰБ)		1N AT 220–230 В
Жиілігі	Гц	50/60
Жалпы номинал жүктеме	кВт	2,76–2,99
Сақтандырғыш номиналы (EN 60898 стандартына сәйкес В жүрісінің номиналы)	А	1 x 13
Қуат көзінің мин айқас бөлігі	мм ²	3 x 1,5
Ашалы қуат сымы		●
Қуат сымының ұзындығы	мм	2000
Стандартты кернеу 25 А (тек ҰБ)		1N AT 220–230 В
Жиілігі	Гц	50/60
Жалпы номинал жүктеме	кВт	5,03–5,47
Сақтандырғыш номиналы (EN 60898 стандартына сәйкес В жүрісінің номиналы)	А	1 x 25
Қуат көзінің мин айқас бөлігі	мм ²	3 x 2,5
Ашасыз қуат көзі		●
Қуат сымының ұзындығы	мм	2000
Стандартты кернеу (тек N)		3 AT 230 В
Жиілігі	Гц	50/60
Жалпы номинал жүктеме	кВт	6,4
Сақтандырғыш номиналы (EN 60898 стандартына сәйкес В жүрісінің номиналы)	А	3 x 16
Қуат көзінің мин айқас бөлігі	мм ²	4 x 1,5
Ашасыз қуат көзі		●
Қуат сымының ұзындығы	мм	2000
Айнымалы кернеу (түрлендірілмелі)		1N AT 230 В
Жалпы номинал жүктеме	кВт	3,24
Сақтандырғыш номиналы (EN 60898 стандартына сәйкес В жүрісінің номиналы)	А	1 x 16
Қуат көзінің мин айқас бөлігі	мм ²	3 x 1,5
Айнымалы кернеу (түрлендірілмелі)		3N AT 400 В
Жиілігі	Гц	50/60
Жалпы номинал жүктеме	кВт	6,4
Сақтандырғыш номиналы (EN 60898 стандартына сәйкес В жүрісінің номиналы)	А	3 x 10
Қуат көзінің мин айқас бөлігі	мм ²	5 x 1,5
CDN және АҚШ стандартты кернеуі		2 AT 208–240 В
Жиілігі	Гц	60
Жалпы номинал жүктеме	кВт	3,2/4,3
Сақтандырғыш номиналы	А	2 x 30
Қуат көзінің мин айқас бөлігі		3 x AWG10
Ашалы қуат сымы		●
Қуат сымының ұзындығы	мм	1830
Стандартты кернеу (тек AUS)		1N AT 230 В
Жиілігі	Гц	50/60
Жалпы номинал жүктеме	кВт	5,47
Сақтандырғыш номиналы	А	1 x 25
Қуат көзінің мин айқас бөлігі	мм ²	3 x 2,5
Ашасыз қуат көзі		●
Қуат сымының ұзындығы	мм	2000
Желдеткішті (EL)		
Қосылым (срт. диаметрі)	мм	100
Макс шығыс ауа температурасы	°C	80
50 Гц/60 Гц жиілікті электрлік қосылым		
Макс рұқсат етілетін қысымды жоғалту	Па	340
Желдеткішті режимде қарсы қысымсыз (0 Па) макс ағын жылдамдығы	м ³ /сағ	285

● = стандартты, ○ = қосымша, + = тек сұрау бойынша, - қолжетімсіз

Техникалық деректер

PDR 908 EL

Эквивалентті байланыс (PA)

Құрылғы байланысы (орнату жинағымен)

○

XCI-Vox / XCI-AD интерфейсі

●

Ең жоғарғы жүктемені/энергия басқару (SLA)

Құрылғы қосылымы (XCI-Vox бірге)

○

Төлем жүйесінің байланысы (KGA)

Төлем жүйелерінің байланысы (XCI-Vox / XCI-AD бірге)

○

Байланыс модулі (XKM)

XKM 3200 WL PLT байланыс модулі

●

○

Құрылғы аяқтарына орнату (F)

Құрылғы аяқтарының саны

Нөм. 4

Құрылғы аяғы, резьбамен биіктігін реттеуге болады

мм ± 5

Құрылғы аяғының диаметрі

мм 31,7

Бекіту (B)

Miele негіздерін бекіту

Miele негізін орнату (бекіткіштер бірге берілген)

○

Талап етілетін бекіту нүктелері

Нөм. 4

DIN 571 стандартына сәйкес ағаш бұрандалары

мм 8 x 65

Rawl ашалары (диаметрі x ұзындығы)

мм 12 x 60

Негіз еденіне бекіту (торапта беріледі)

Құрылғыны тораптағы негізге орнату (бетон немесе тас)

○

Мин негізге орнату ізі (W/D)

мм 600/650

DIN 571 стандартына сәйкес ағаш бұрандалары

мм 6 x 50

Rawl ашалары (диаметрі x ұзындығы)

мм 8 x 40

Құрылғы деректері

Жалпы құрылғы өлшемдері (Б/Е/Д)

мм 850/605/717

Корпус өлшемдері (Б/Е/Д)

мм 850/596/677

Торапқа қатынасу өлшемдері (Б/Е)

Мин. торапқа қатынас саңылауы (бумадан басқа)

мм 900/605

Орнату өлшемдері

бүйірлік аралық

мм 20

Ұсынылған бүйірлік аралық – жуғыш-кептіргіш стегі

мм 300

Құрылғы алдына қарсы қабырғаға дейінгі ұсынылған қашықтық

мм 1000

Салмақтары мен еден жүктемелері

Құрылғы салмағы (таза салмағы)

кг 51,5

Жұмыстағы макс. еден жүктемесі

Н 670

Шығыстар

Дыбыс қысымының деңгейі (EN ISO 11204/11203 стандартына сәйкес)

дБ(А) <70

Орнату торабына жылу тарату жылдамдығы

Вт 200

● = стандартты, ○ = қосымша, + = тек сұрау бойынша, - қолжетімсіз

Орнату және жоспарлау ескертпелері

Орнату талаптары

Барлық тиісті жергілікті және ұлттық заңнама мен ережелерге сәйкес берілген қуат көзіне кептіру барабанын жалғау керек.

Оған, тиісті органдар шығарған барлық ережелер мен еңбек қауіпсіздігіне қатысты стандарттар, барлық қолданбалы жарамды ережелер мен техникалық стандарттар сақталуы қажет.

Жалпы жұмыс жағдайлары

Орнату бөлмесіндегі орта температурасы: +2 °C және +35 °C аралығы.

Электрлік қосылым

Үлгіге байланысты құрылғыны ашамен/ашасыз қуат көзімен жеткізіледі.

Құрылғыны ұлттық және жергілікті кодекстер мен ережелерге сай, электр жүйесіне ғана жалғауға болады (Ұлыбританияда BS 7671). Орнату білікті электр маманымен орындалуы қажет.

Деректер тақтасы номинал қуат тұтынысын және тиісті сақтандырғыш көрсеткішін көрсетеді. Деректер тақтасындағы сипаттамаларды электр тогы көзімен салыстырыңыз.

Құрылғыны аша және розетка арқылы жалғау үнемі ұсынылады, сонда электрлік қауіпсіздік тексерістері (мысалы, жөндеу немесе қызмет көрсету барысында) оңай орындалуы мүмкін.

Кептіру барабанын IEC 60309-1 стандартына сәйкес аша мен розетка байланысы арқылы жалғауға немесе сым жүргізуге болады. Құрылғы сыммен жалғанса, қос тізбекті үзгіш торапта болуы қажет. Өшкен жағдайда изолятор қосқышында кемінде 3 мм барлық полюстік контакт аралығы болуы қажет (оның ішінде IEC/EN 60947 стандартына сәйкес тізбек үзгіштер, сақтандырғыштар және тұйықтаушылар).

Тығын коннекторы немесе изолятор қосқышы барлық уақытта оңай қолжетімді болуы керек. Егер кептіру барабаны электр тоғынан ажыратылса, изолятор құлыпталуы қажет немесе ажырату орны үнемі бақылануы қажет.

Өрт қаупін болдырмау үшін, кептіру барабанын қуат жолақтары сияқты ұзартқыш кабельмен жалғауға болмайды.

Жаңа байланыстар, жүйе өзгерістері немесе тұйықтау өткізгішіне қызмет көрсету әрі сақтандырғыштың дұрыс ампер өлшемін алу жұмыстары білікті электр маманымен орындалуы қажет, себебі олар электр энергиясын шығару компанияның ережелерімен және талаптарымен таныс.

Кептіру барабанын балама кернеуге түрлендіру керек болса, сым жүргізу диаграммасы нұсқауларын орындаңыз. Түрлендіру Miele тұтынушыларға қызмет көрсету бөлімі немесе Miele өкілетті дилері тарапынан орындалуы қажет. Сонымен қатар, қыздырғыш номиналы бейімделуі қажет.

Кептіру барабанына автоматты түрде өшетін таймерлер сияқты құрылғыларды жалғауға болмайды.

Техникалық деректердегі кабельдің айқас бөліктеріне сілтемелер тек талап етілетін ток кабеліне қатысты. Басқа сым датчиктерін есептеу кезінде тиісті жергілікті және ұлттық ережелерді сақтаңыз.

Желдеткіш қосылымы

Ыстық, ылғал шығыс ауа ең қысқа маршрут арқылы ауаға шығарылуы керек немесе тиісті желдету жүйесіне жалғануы керек.

Түтік жолына байланысты ылғал шығыс ауа түтік қабырғаларында конденсациялануы мүмкін. Осыған байланысты ауа шығысына төмен еңісі бар түтікті жатқызу ұсынылады.

Егер түтік жоғары еңкейтілсе, тамшы науасы бар конденсат жолы немесе тораптағы еден дренажына сәйкес байланыс жүйеде ең төменгі нүктеге бекітілуі қажет.

Конденсат құрылғыға кері ақпауы қажет.

Шығыс ауаны сыртқы қабырға арқылы желдету рұқсат етіледі. Бұндай жағдайда жақын ғимараттар қаупі мен кедергісін азайту шараларын қолдану қажет.

Ашылатын шығыс ауа түтігінің шеті үйлесімді ілмек немесе 90° майыстыру арқылы элементтерден қорғалуы керек.

Түтіктің көлденең қимасы кірістірілген бөлшектермен қысқартылмауы немесе кедергі жасалмауы қажет. Түтікке сүзгілер мен перделерді бекітпеу қажет.

Желідегі кептеліс құрылғы өнімділігінің төмендеуіне немесе қауіпсіздікті қамтамасыз ету мақсатында құрылғылардың өшуіне әкелуі мүмкін.

Егер макс рұқсат етілетін қысымды жоғалту тораптағы желдету түтігі жүйесінен асып кетсе, кептіру барабанының дұрыс функциясына кепілдік берілмейді.

Жалпы түтікке бірнеше кептіру барабанын жалғаған кезде, түтіктің көлденең қимасы сәйкесінше арттырылуы қажет.

Оған қоса, бұндай жағдайда кептіргіштердің жүйедегі өзге құрылғыларына кедергі келтірмес үшін кептіру барабанында жеке қайтарылмайтын клапан болуы қажет. Бұл торапқа қосымша бөлшектерді орналастыруды талап етеді.

Бірнеше кетіру барабанынан шығыс жалпы түтікке біріккен жағдайда кері ағынды болдырмас үшін әрбір бөлек желіге қайтарылмайтын құрылғы орнатылуы керек.

Көптеген майыстырулары мен қосымша құрамдастары бар кешенді түтікпен немесе жалпы түтікке бірнеше құрылғыны жалғаумен толық есептеуді тиісті маманға орындату ұсынылады.

Ауа кірісі

Кептіру барабанының ауа көзі орнату орнынан тікелей алынады.

Жұмыс барысында орнату орнын дұрыс желдетуге кепілдік берілуі керек. Құрылғы нұсқасына байланысты вакуумның жасалуын болдырмау мақсатында шығарылған шығыс ауа көлемінің орнын толтыру үшін таза ауа кірісін қамтамасыз ету керек.

Оны жабу немесе ауа кірісі торларына кедергі келтіру ұсынылмауы керек не кептіру барабанын пайдалану барысында таза ауа көзін қамтамасыз ету үшін балама шаралар қолдану керек.

Эквипотенциалды байланыс

Қажет болғанда, гальваникалық контактісі жақсы эквипотенциалды байланыс барлық қолданбалы жергілікті және ұлттық орнату сипаттамаларына сәйкестігіне кепілдік берілуі қажет.

Эквипотенциалды байланыс материалы торапта берілуі қажет немесе қолданыс жинағы Miele тұтынушыларға қызмет көрсету бөлімінде қолжетімді.

Ең жоғарғы жүктемені/энергияны басқару

Құрылғыны қосымша жинақ арқылы ең жоғары жүктемені немесе энергияны басқару жүйесіне жалғауға болады.

Ең жоғары жүктеме функциясы белсендірілсе, қыздыру функциясы өшіріліп. Дисплейде тиісті хабар пайда болады.

Төлем жүйесі

Кептіру барабанын қосалқы жинақты (XCI-Box / XCI-AD) пайдаланумен жалғыз машинаның төлем жүйесімен қосымша керек-жарақ ретінде бекіте аласыз.

Төлем жүйесіне жалғауға қажет бағдарламалауды алғашқы қолданысқа енгізу процесі барысында орындай аласыз. Алғашқы қолданысқа енгізгеннен кейін, өзгерістер Miele тұтынушыларға қызмет көрсету бөлімінде немесе Miele дилерінде орындалуы мүмкін.

Интерфейс

Құрылғыны XKM 3200 WL PLT байланыс модулімен бекітуге болады.

Бұл модульді WiFi немесе LAN интерфейсі ретінде пайдалануға болады.

Модуль арқылы берілген LAN интерфейсі EN 60950 стандарты бойынша SELV (Қауіпсіздіктің өте төмен кернеуі) стандартына сәйкес. Сонымен қатар, қосылған құрылғылар SELV стандартына сәйкес болуы қажет. LAN байланысында EIA/TIA 568-B стандартына сәйкес RJ45 коннекторы қолданылады.

Орнату және бекіту

Құрылғы тегіс, тура және қатты әрі жүктемелерді көтере алатын бетке орнатылуы керек.

Құрылғының еденге түсірген жүктеме концентрленген және құрылғы аяқтары арқылы орнату негізіне таратылған.

Кептіру барабаны реттелетін аяқтары көмегімен екі бағытта туралануы керек.

Негізге орнату

Кептіру барабанын негізге (ашық немесе қорап негізі, Miele қосымша керек-жарағы ретінде қолжетімді) немесе бетоннан жасалған негізге орнатуға болады.

Бетон сапасы және оның күші құрылғы жүктемесіне сәйкес бағалануы қажет. Көтерілген бетон негіз төмендегі еденмен дұрыс байланысқанына көз жеткізіңіз.

Жуғыш-кептіргіш стегі

Кептіру барабанын жуғыш-кептіргіш стегі ретінде Miele жуу машинасымен орнатуға болады. Бұл үшін жинау жинағы (қосымша керек-жарақ) талап етіледі.

Төсеу жинағын орнату Miele тұтынушыларға қызмет көрсету бөлімі немесе Miele өкілетті қызмет көрсету технигі тарапынан орындалуы қажет.