

Miele

Asennuskaavio

Lämpöpumppukuivausrumpu



PDR 908 HP

Lue **ehdottomasti** koneen käyttö- ja asennusohje ennen koneen paikalleen sijoittamista, liitännöitä ja käyttöönottoa.
Näin vältät mahdolliset vahingot ja koneesi rikkoontumisen.

fi-FI

11 277 030/05

Miele Oy
Porttikaari 6
01200 Vantaa
Puhelin: (09) 875 97500
Sähköposti: professional@miele.fi
Internet: www.miele.fi/professional



Miele & Cie. KG
Carl-Miele-Straße 29, 33332 Gütersloh, Saksa

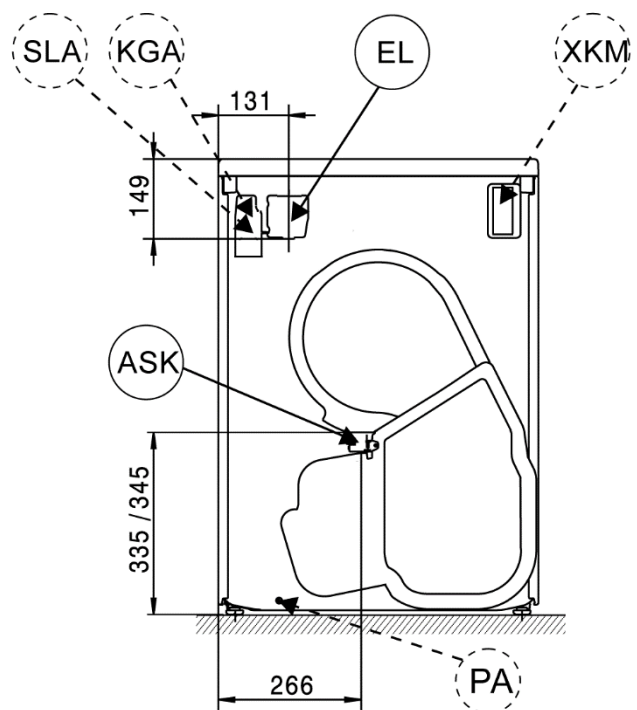
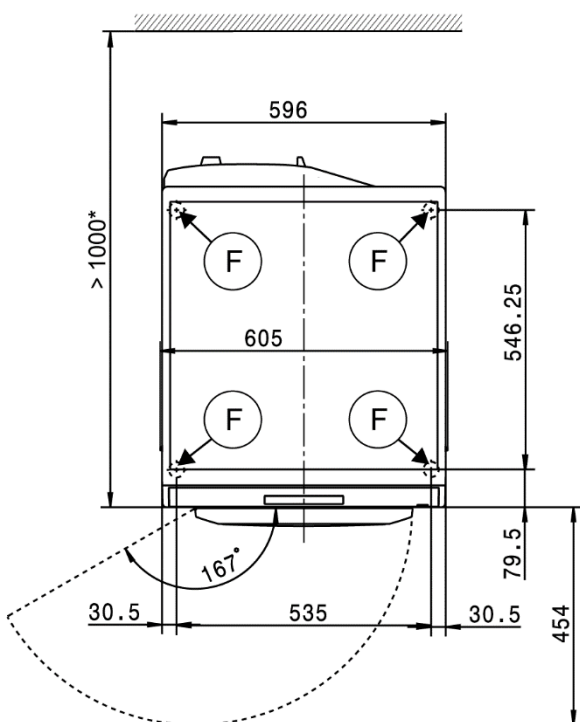
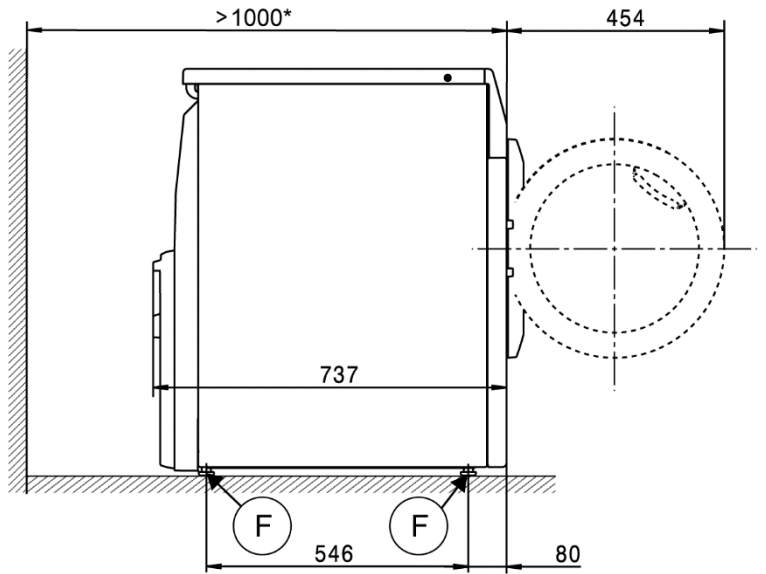
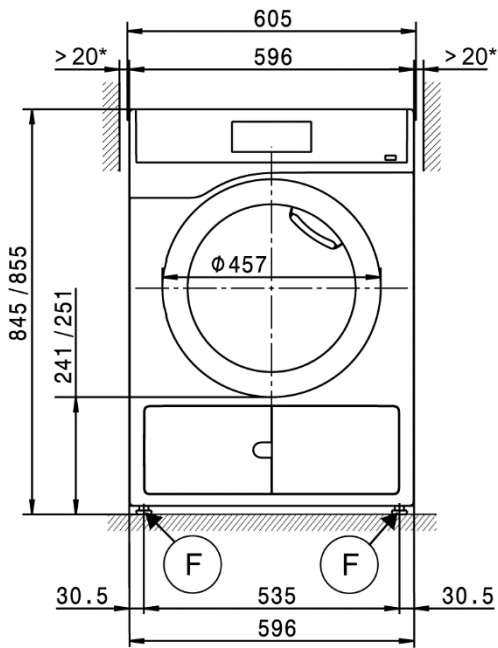
Selitykset:

	Liitäntä vaaditaan		Liitäntä valinnainen tai vaaditaan joissakin konetyypeissä
AL	Poistoilma	KLZ	Korvausilman tulo
ASK	Kondensaatin poistoletku	PA	Potentiaalintasain
B	Koneen kiinnitys	SLA	Huippukuormitussuojaliitäntä
EL	Sähköliitäntä	APCL SST	Umpinainen jalusta
F	Säätöjalat	APCL OB	Avoin jalusta
KG	Rahastin	APCL 001	Pesutorni
KGA	Rahastinliitäntä	XKM	Tiedonsiirtomoduli
KLA	Korvausilman poisto	ZL	Tuloilma

Oikeudet teknisiin muutoksiin ja virheisiin pidätetään.

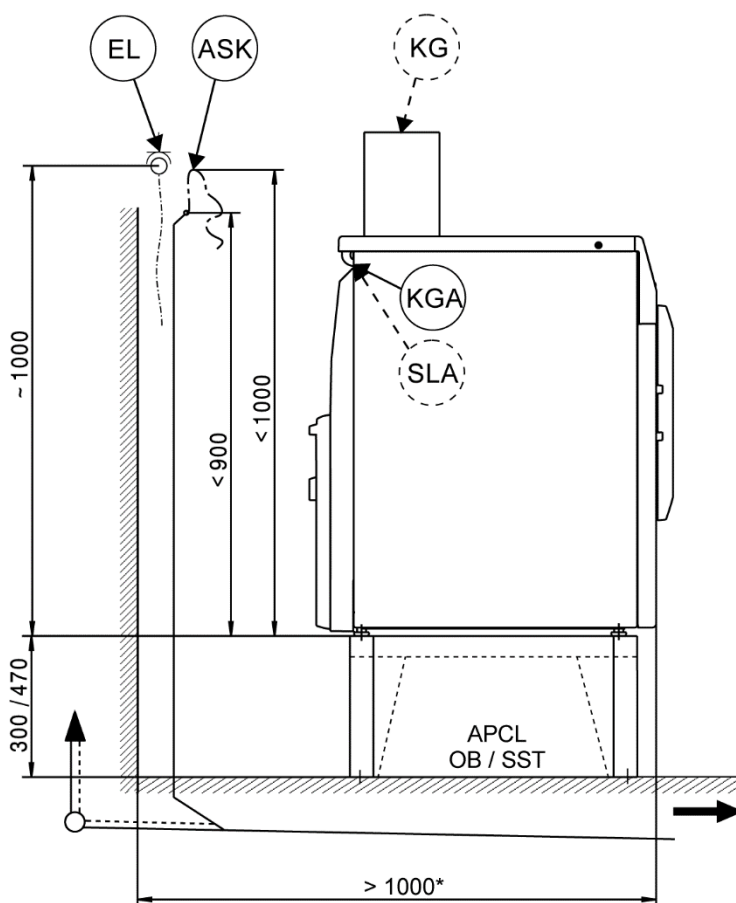
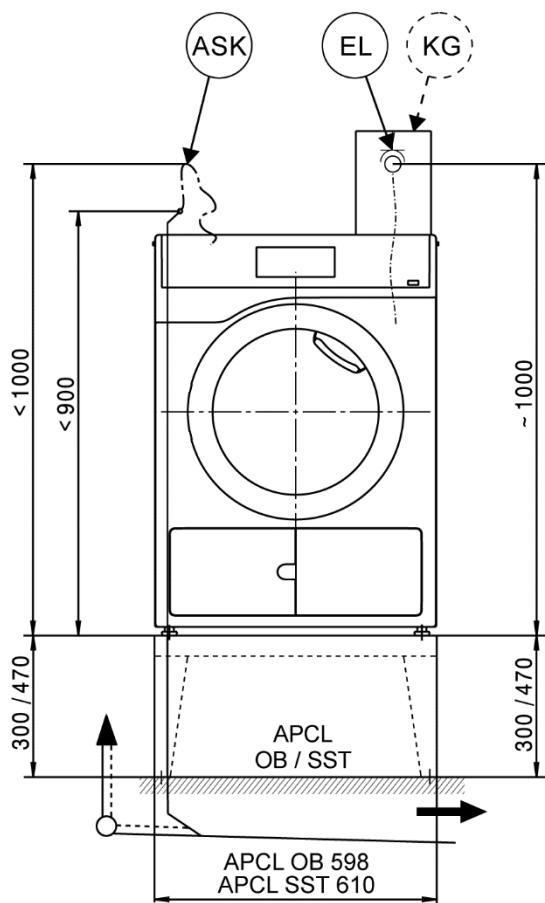
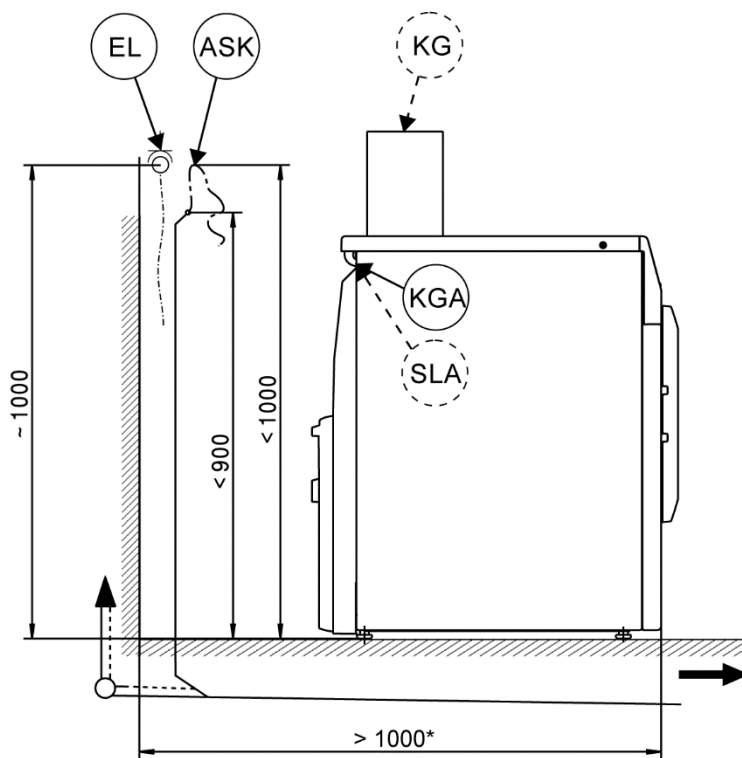
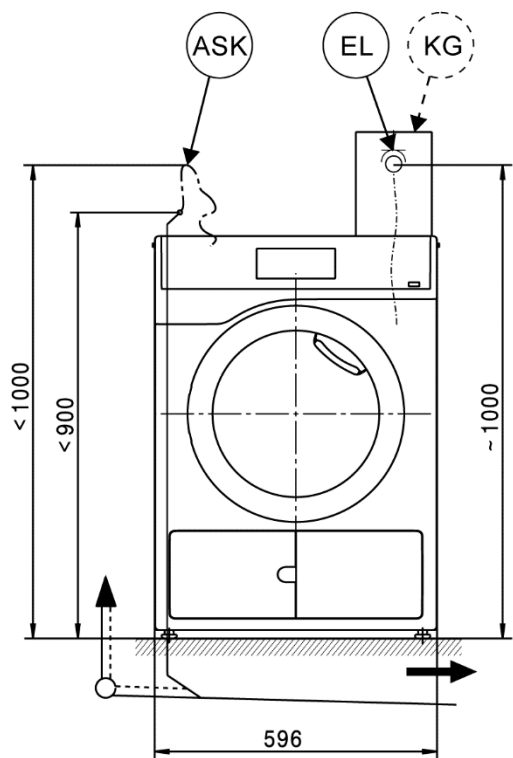
Koneen mitat

* Koneen asentaminen erilleen seinästä on suositus, jonka tarkoitus on helpottaa huoltotöitä. Jos tilaa on rajoitetusti, koneen saa asentaa myös aivan seinän viereen.



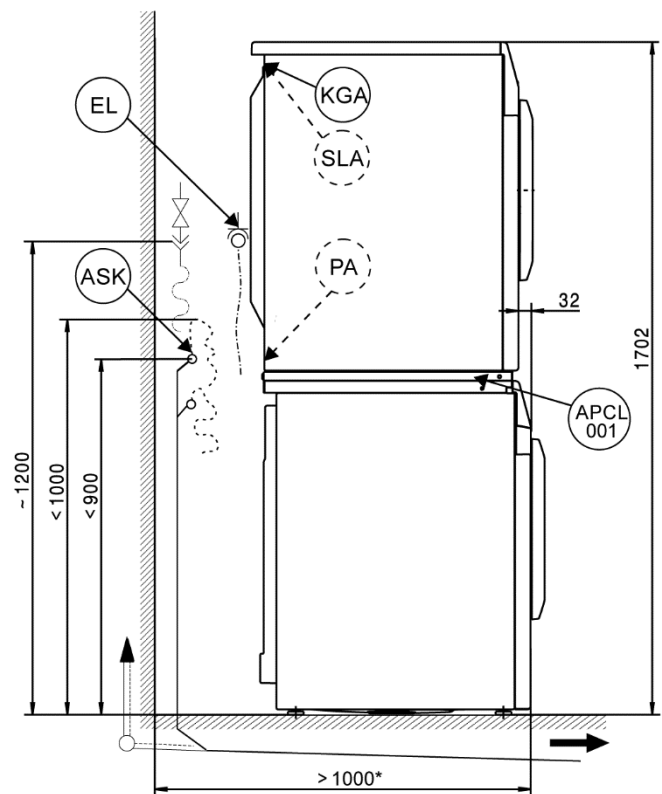
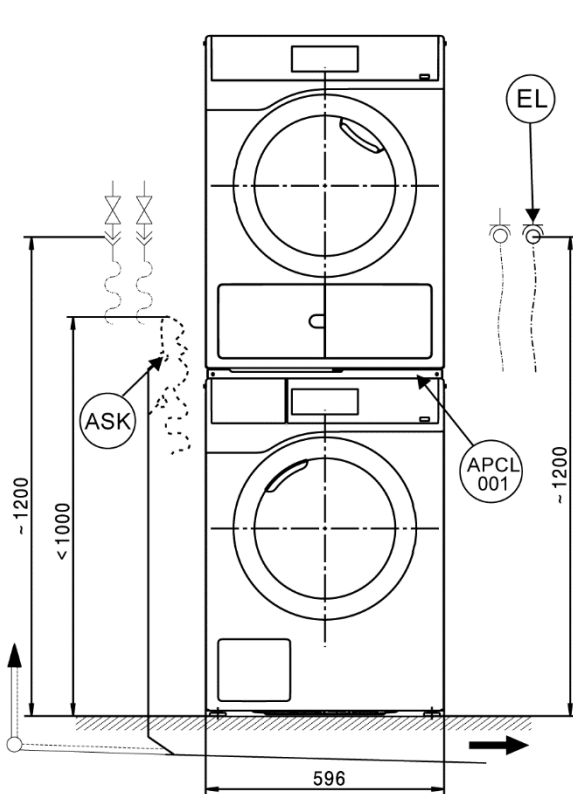
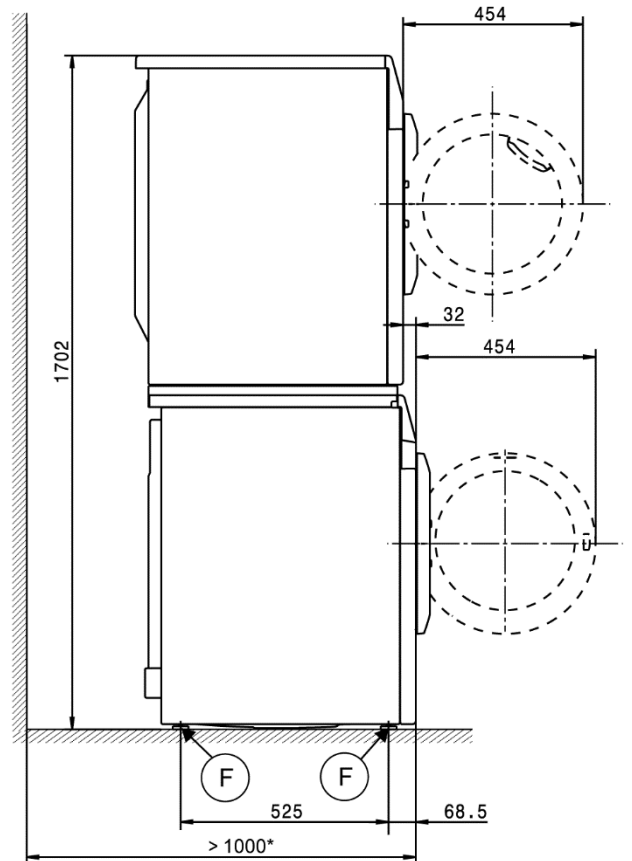
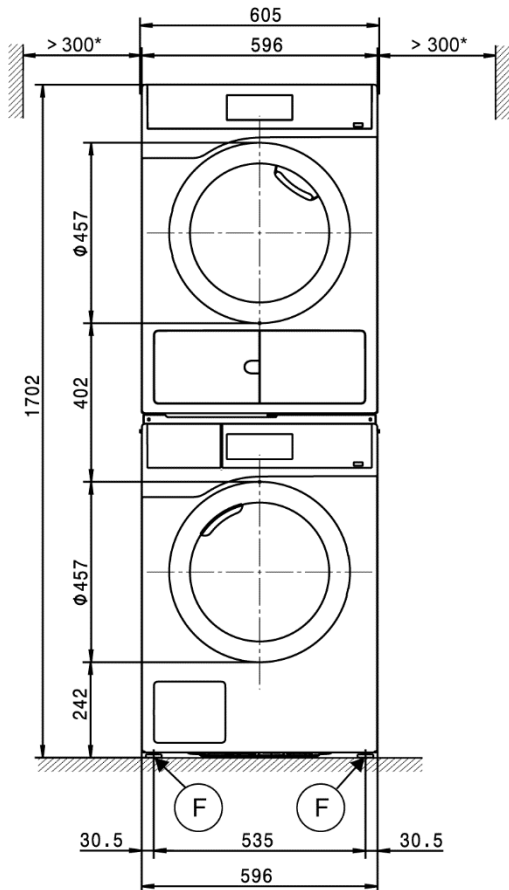
Asennus

* Koneen asentaminen erilleen seinästä on suositus, jonka tarkoitus on helpottaa huoltotöitä. Jos tilaa on rajoitetusti, koneen saa asentaa myös aivan seinän viereen.



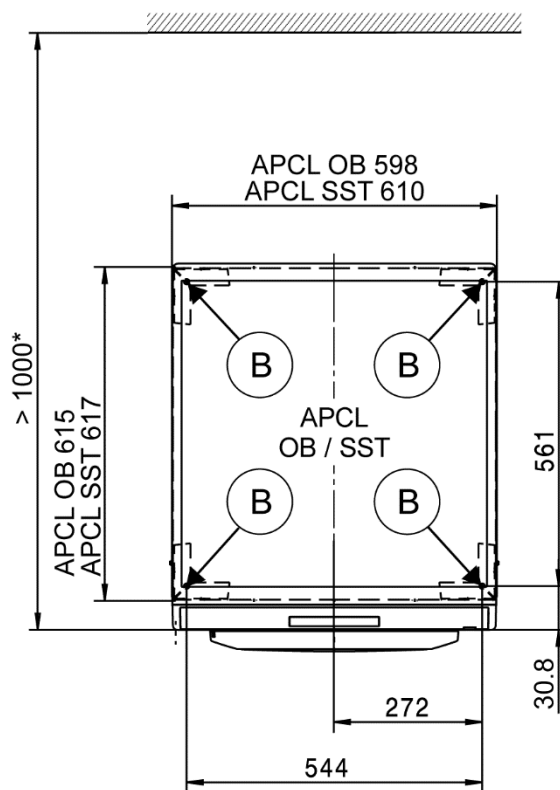
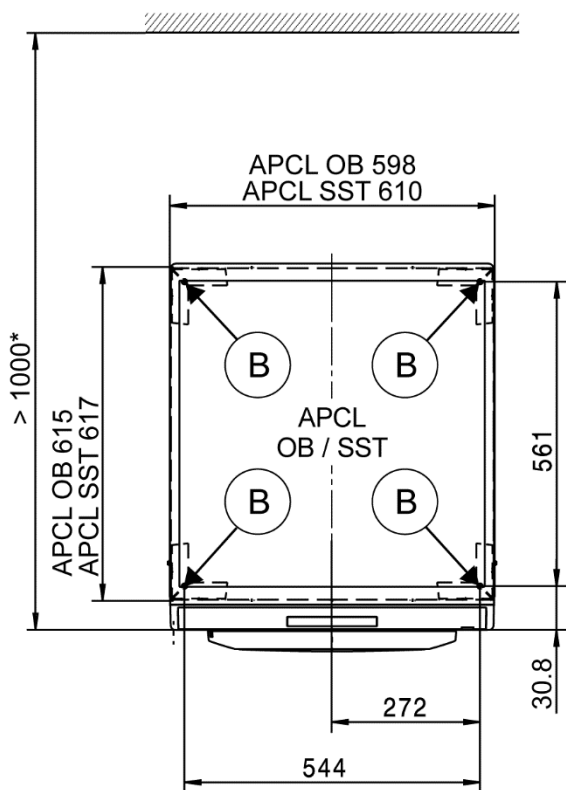
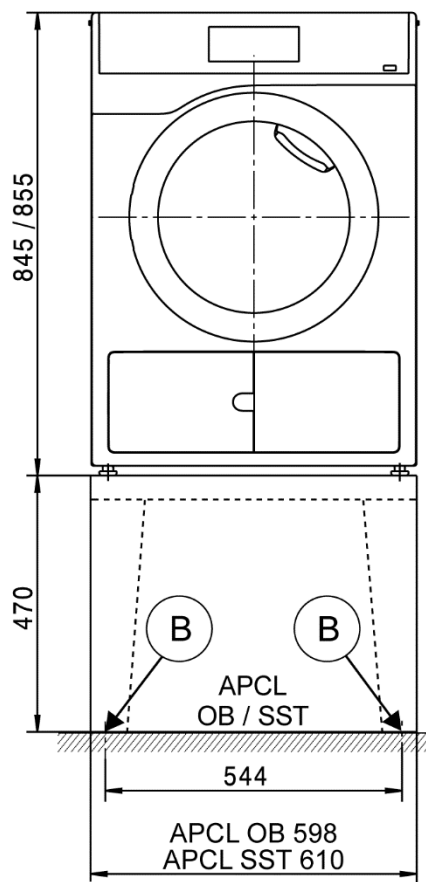
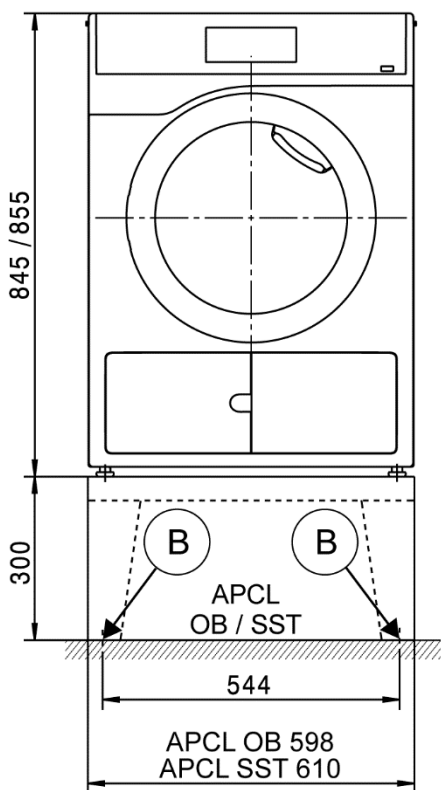
Pesutorni

* Koneen asentaminen erilleen seinästä on suositus, jonka tarkoitus on helpottaa huoltotöitä. Jos tilaa on rajoitetusti, koneen saa asentaa myös aivan seinän viereen.



Paikalleen sijoittaminen

* Koneen asentaminen erilleen seinästä on suositus, jonka tarkoitus on helpottaa huoltotöitä. Jos tilaa on rajoitetusti, koneen saa asentaa myös aivan seinän viereen.



Tekniset tiedot

		PDR 908 HP
Kuivausjärjestelmä		Lämpöpumppu
Rummun tilavuus	l	130
Täyttömäärä	kg	8,0
Täyttöaukon halkaisija	mm	370

Sähköliitäntä (EL)

Vakiojännite		1N AC 220–240 V
Taajuus	Hz	50
Kokonaisliitântäteho	kW	1,44
Sulake (laukeamistyyppi B normin EN 60898 mukaan)	A	1 x 10
Liitântäjohtojen poikkipinta-ala vähintään	mm ²	3 x 1,5
Liitântäjohto, jossa pistotulppa		●
Liitântäjohtojen pituus	mm	2000

Erikoisjännite MAR 230 (laivat)		1N AC 230 V
Taajuus	Hz	60
Kokonaisliitântäteho	kW	1,2
Sulake (laukeamistyyppi B normin EN 60898 mukaan)	A	1 x 10
Liitântäjohtojen poikkipinta-ala vähintään	mm ²	3 x 1,5
Liitântäjohto, jossa pistotulppa		●
Liitântäjohtojen pituus	mm	2000

Erikoisjännite MAR 208–230 (laivat)		2 AC 208–240 V
Taajuus	Hz	60
Kokonaisliitântäteho	kW	1,2
Sulake (laukeamistyyppi B normin EN 60898 mukaan)	A	2 x 30
Liitântäjohtojen poikkipinta-ala vähintään		3 x AWG10
Liitântäjohto, jossa pistotulppa		●
Liitântäjohtojen pituus	mm	2100

Vakiojännite (vain CDN ja USA)		2 AC 208–240 V
Taajuus	Hz	60
Kokonaisliitântäteho	kW	1,2
Sulake	A	2 x 30
Liitântäjohtojen poikkipinta-ala vähintään		3 x AWG10
Liitântäjohto, jossa pistotulppa		●
Liitântäjohtojen pituus	mm	2100

Vakiojännite (vain AUS)		1N AC 230 V
Taajuus	Hz	50
Kokonaisliitântäteho	kW	1,44
Sulake	A	1 x 10
Liitântäjohtojen poikkipinta-ala vähintään	mm ²	3 x 1,0
Liitântäjohto, jossa pistotulppa		●
Liitântäjohtojen pituus	mm	2000

Kondensaatin poistoletku (ASK)

Poistoveden lämpötila enintään	°C	70
Tilavuusvirta lyhytaikaisesti enintään	l/min	3,6
Rakennuskohtainen poistoletkun viemäröintiin	mm	10 x 30
Poistoletkun sisähalkaisija	mm	10 (DN10)
Poistoletkun pituus	mm	1500
Poistokorkeus enintään (koneen alareunasta laskettuna)	mm	1000

Potentiaalintasain (PA)

Liitântä koneeseen (erityisen rakennussarjan avulla)		○
--	--	---

Liitântäportti XCI-Box / XCI-AD:tä varten		●
--	--	---

● = vakiovaruste, ○ = lisävaruste, + = vain tilauksesta, - ei käytettävissä

Tekniset tiedot

		PDR 908 HP
Huippukuormitussuoja / energianhallintajärjestelmä (SLA)		
Liitetään koneeseen (XCI-Box:n kautta)		O
Rahastinliitäntä (KGA)		
Rahastimen liitäntä (XCI-Box / XCI-AD:n kautta)		O
Tiedonsiirtomoduuli (XKM)		
Tiedonsiirtomoduuli XKM3200-WL-PLT		●
Asennus säätöjalkojen kanssa (F)		
Säätöjalkojen määrä	Määrä	4
Kierrettävät, korkeudeltaan säädettävät säätöjalat	mm	± 5
Jalkojen halkaisija	mm	31,7
Kiinnitys (B)		
Lattiakiinnitys, Miele-jalusta		
Sijoitus Miele-jalustan kanssa (kiinnitystarvikkeet kuuluvat toimitukseen)		O
Tarvittavat kiinnityskohdat	Määrä	4
Puuruuvi, DIN 571	mm	8 x 65
Ruuvitulppa (halkaisija x pituus)	mm	12 x 60
Lattiakiinnitys, jalusta (rakennuskohtainen)		
Koneen sijoittaminen rakennuskohtaiselle jalustalle (betonia tai muurattu)		O
Jalustan ala vähintään (L/S)	mm	600/650
Puuruuvi, DIN 571	mm	6 x 50
Ruuvitulppa (halkaisija x pituus)	mm	8 x 40
Koneen tiedot		
Koneen kokonaismitat (K/L/S)	mm	850/605/777
Ulkovaipan mitat (K/L/S)	mm	850/596/737
Sisääntuontimitat (K/L)		
Sisääntuontiaukon vähimmäismitat (ilman pakkausta)	mm	900/605
Sijoitusmitat		
Koneen etäisyys sivusuunnassa	mm	20
Suosittelava etäisyys sivusuunnassa, pesutorni	mm	300
Suosittelava etäisyys vastakkaiseen seinään koneen etuosasta	mm	1100
Painot ja kuormitukset		
Koneen paino (nettopaino)	kg	73
Lattiaan kohdistuva enimmäiskuormitus käytön aikana	N	925
Koneen päästöt		
Äänen painetaso työpaikalla (normin EN ISO 11204/11203 mukaan)	dB(A)	<70
Lämmönluovutus sijoitustilaan	W	950

● = vakiovaruste, O = lisävaruste, + = vain tilauksesta, - ei käytettävissä

Asennus- ja suunnitteluohjeet

Asennuksen edellytykset

Kuivausrummun saa liittää sähköverkkoon vain kansallisten lakien ja asetusten ja paikallisten määräysten mukaisesti.

Lisäksi on noudatettava sijoituspaikassa voimassa olevia sähkön- ja vedentoimittajan määräyksiä, onnettomuutta ehkäiseviä määräyksiä, vakuutusyhtiön määräyksiä sekä yleisesti tunnettuja teknisiä menetelmiä.

Yleiset käyttöedellytykset

Sallittu sijoitustilan ympäristön lämpötila: +2 °C ... +35 °C.

Kuivausrumpu luovuttaa kuivauksen aikana ottamansa ilman lämmitettynä takaisin huonetilaan. Tätä varten on huolehdittava sijoitustilan riittävästä ilmanvaihdosta, etenkin, jos tila on pieni.

Huolehdi siitä, ettei sijoitushuoneen lämpötila ole liian korkea. Jos huoneessa on muita lämpöä tuottavia koneita, huolehdi hyvästä ilmanvaihdosta tai kytke muut koneet pois päältä.

Muussa tapauksessa kuivausrummun käyntiajat voivat pidetä ja kuivaus kuluttaa turhaan energiaa.

Sähköliitäntä

Kuivausrummussa on sukopistotulpalla varustettu verkkoliitäntäjohto, jonka voi liittää suoraan sukopistorasiaan.

Sähköliitännän on oltava VDE 0100-normin tai muiden kansallisten ja paikallisten määräysten mukainen.

Tätä kuivausrumpua ei saa missään tapauksessa liittää sähköverkkoon jatkojohdon tai haaroituspistorasian avulla, jottei koneen sähköturvallisuus heikkene (palovaara).

Tiedot koneen nimellisotehosta ja tarvittavista sulakkeista löytyvät arvokilvestä. Ennen koneen liittämistä sähköverkkoon on tarkistettava, että käytettävät sulakkeet ja sähköverkon jännite vastaavat arvokilven tietoja.

Jos kone asennetaan kiinteästi sähköverkkoon, asennus on varustettava erillisellä, kaikki koskettimet avaavalla erotuskytkimellä. Käytettävän kytkimen erotusvälin on oltava yli 3 mm. Tällaisia kytkimiä ovat mm. johdonsuojakatkaisimet, sulakkeet ja kontaktorit (IEC/EN 60947).

Pistorasiaan tai erotuskytkimeen on päästävä helposti käsiksi, jolloin kone on helppo irrottaa sähköverkosta milloin tahansa. Kun kone irrotetaan sähköverkosta, erotuskytkimen on oltava lukittavissa tai koneen erottamista sähköverkosta on pystyttävä valvomaan muulla tavoin koko ajan.

Myös sähköliitännän uusiminen, asennukseen tehtävät muutokset, suojamaadoituksen toimivuuden testaus ja käytettävän sulakkeen valinta on aina annettava sähköalan ammattilaisten tehtäväksi, koska he tuntevat asiaan liittyvät VDE-määräykset sekä paikallisen sähkönjakeluyrityksen erityisvaatimukset.

Teknisissä tiedoissa ilmoitettu johdon poikkipinta-ala koskee vain tarvittavaa liitäntäjohtoa. Muiden johtojen vähimmäispoikkipinta-alat määräytyvät kansallisten ja paikallisten määräysten mukaisesti.

Kondensaatin poistoletku

Tiivistynyt vesi johdetaan suoraan ulos kuivausrummusta koneen takaseinässä olevan poistovesiletkun kautta.

Poistopumppu pumppaa tiivistyneen veden 1 metrin korkeuteen asti. Jotta poistovesi pääsee vapaasti virtaamaan, poistoletkun on oltava mahdollisimman suorassa. Letkun päässä olevaa koukukupäätä voi kääntää ja sen voi tarvittaessa irrottaa.

Tämä kuivausrumpu täytyy tietyissä asennusoloissa varustaa takaiskuventtiilillä (lisävaruste). Ilman takaiskuventtiiliä tiivistynyt vesi voi valua tai imeytyä takaisin kuivausrumpuun, jolloin kone alkaa vuotaa. Tämä voi aiheuttaa vaurioita.

Poistoletkun sijoitusvaihtoehdot:

- Suora liitäntä erilliseen muoviseen poistoputkeen kumiliittimen avulla.**
Käytä takaiskuventtiiliä, jos on olemassa vaara, että poistoletkun pää joutuu upoksiin veteen.
- Poistoletkun kiinnitys pesualtaan viemäröintiputkeen muoviliittimen avulla.**
Käytä tällöin aina takaiskuventtiiliä.
- Poistoveden johtaminen lattiakaivoon.**
Käytä tällöin aina takaiskuventtiiliä.
- Ripustus käsienpesu- tai huuhtelualtaaseen.**
Kiinnitä letku siksi kunnolla paikalleen (esim. sitomalla se)!
Muuten vettä voi valua altaan ulkopuolelle, mikä voi aiheuttaa vahinkoja.
Käytä takaiskuventtiiliä, jos on olemassa vaara, että poistoletkun pää joutuu upoksiin veteen.

Potentiaalintasain

Tarvittaessa sähköliitännässä on käytettävä paikallisten ja kansallisten asennusmääräysten mukaista potentiaalintasainta.

Tarvittavan potentiaalintasaimen liitäntätarvikkeet voidaan tilata Miele-huollosta yhdessä potentiaalintasaimen kanssa tai ne voi hankkia erikseen.

Huippukuormitusuoja / energianhallintajärjestelmä

Kuivausrumpu voidaan liittää sähköverkkoon lisävarusteena saatavan huippukuormitus- tai energiansäästöjärjestelmän välityksellä.

Kun huippukuormitusuoja aktivoituu, lämmitys kytkeytyy pois päältä. Näyttöön tulee tällöin vastaava ilmoitus.

Rahastin

Kuivausrumpu voidaan erikseen ostettavan asennussarjan (XCI-Box / XCI-AD) avulla varustaa rahastimella (erikseen ostettava lisävaruste).

Vaadittava ohjelmointi voidaan suorittaa koneen käyttöönoton yhteydessä. Kun käyttöönotto on kerran suoritettu, vain Miele-kauppias tai Miele-huolto voi tehdä järjestelmään muutoksia.

Liitäntäportti

Kuivausrumpu voidaan varustaa XKM 3200-WL-PLT -tiedonsiirtomodulilla.

Se voidaan asentaa WLAN- tai LAN-liitäntäporttiin.

Moduulin LAN-liitäntä on standardin EN 60950 mukaisesti SELV-suojattu (pienjännite). Myös siihen liitettävien laitteiden on oltava SELV-suojattuja. LAN-liitäntään tarvitaan EIA/TIA 568B:n mukainen RJ45-pistoke.

Paikalleen sijoittaminen ja kiinnitys

Kone on sijoitettava täysin tasaiselle, vaakasuoralle ja kiinteälle alustalle, joka kestää teknisissä tiedoissa mainitun kuormituksen.

Koneen paino jakautuu alustaan pistekuormana neljän ruuvijalan kohdalle.

Suorista kone vaakasuoraan sekä leveys- että poikittaissuunnassa säätöjalkojen avulla.

Sijoitus jalustalle

Kuivausrumpu voidaan sijoittaa umpinaiselle tai avoimelle Miele-jalustalle (erikseen ostettavia lisävarusteita) tai rakennuskohtaiselle betonijalustalle.

Betonilaatu ja sen kantavuus on mitoitettava kyseisen koneen lattiakuormituksen mukaan. Varmista rakennuskohtaisen betonijalustan riittävän tukeva kiinnitys alla olevaan lattiaan.

Pesutorni

Voit sijoittaa kuivausrummun ja Miele-pesukoneen päällekkäin pesutorniksi. Tähän tarvitsen erillisen välilevysarjan (WTV, erikseen ostettava lisävaruste).

Pesutornin välilevysarjan asennus on jätettävä Mielen valtuuttaman huoltoliikkeen tai Miele-huollon tehtäväksi.

Pesutornia ei saa asentaa Mielejalustalle.