

Naudojimo instrukcija Šaldytuvas su šaldikliu



Būtinai perskaitykite šią naudojimo ir montavimo instrukciją prieš statydami, montuodami arba prieš prietaisą eksploatuodami pirmąjį kartą. Taip apsisausosite patys ir išvengsite prietaiso pažeidimų.

Turinys

Saugos nurodymai ir įspėjimai	4	Temperatūros rodymo indikatorius ..	30
Tvarumas ir aplinkos apsauga	12	Temperatūros nustatymas	30
Taip sutaupysite energijos	13	Galimi nustatymai:	30
Įrengimas	14	Party režimas režimo	
Spausdintinės montavimo instrukcijos versijos užsakymas.....	14	(“SuperCool” / “SuperFrost”)	
Šaldymo prietaiso tvirtinimas montavimo nišoje	14	naudojimas	31
Pastatymo vieta	14	Durų aliarmas	32
Klimato klasė	16	Maisto produktų laikymas šaldytuve	33
“Side-by-Side” montavimas	16	Skirtingos šaldymo zonos	33
Vėdinimas ir ventiliacija	16	Šalčiausios zonos temperatūros indikatorius	33
Durelių atidarymo krypties keitimas	16	Maisto produktus laikyti supakuotus ar išimti iš pakuočių?	34
Baldo durelės (taikoma KD(N) 7714 E, KD(N) 7724 E)	17	Maisto produktų laikymas	
Horizontalus ir vertikalus tarpas	17	“DailyFresh” zonoje	35
Baldų durelių svoris	18	“DailyFresh ExtraCool” stalčius	35
Montavimo matmenys.....	19	“DailyFresh” stalčius	35
Montavimas aukštoje spintoje / vaizdas iš šono.....	19	Oro drėgmės keitimas	
Jungtys ir vėdinimas.....	21	“DailyFresh” stalčiuje.....	35
Elektros jungtis	22	Šviežių maisto produktų šaldymas ir laikymas	38
Prietaiso aprašas	24	Ledo kubelių gaminimas.....	39
Vidaus skyriaus planavimas	27	Valymas ir priežiūra	40
Lentynų / butelių stovo padėties keitimas	27	Valymo priemonės pasirinkimas	40
Butelių laikiklio perstūmimas arba išėmimas (atsižvelgiant į modelį)	27	Šaldymo prietaiso paruošimas valymui.....	40
Lentynėlių padėties keitimas.....	27	Prietaiso vidinės dalies valymas.....	40
Kilnojamos butelių lentynos perkėlimas	27	Priedų išėmimas ir išardymas plauti	41
Kartu tiekiami priedai	28	Durelių sandariklio valymas	41
Papildomai įsigijami priedai	28	Vėdinimo ir ventiliacijos angų valymas.....	42
Šaldymo prietaiso įjungimas ir išjungimas	29	Baigę valyti	42
Prieš naudojant pirmą kartą	29	Atitirpinimas.....	42
Šaldymo prietaiso įjungimas.....	29	Problemų šalinimas	43
Tinkama temperatūra	30	Garso priežastys.....	47
... šaldytuvo zonoje	30	Garantinio aptarnavimo skyrius	49
... šaldiklio zonoje.....	30	Kontaktai pranešti apie triktis.....	49
		EPREL duomenų bazė	49
		Garantija	49

Garantijos sąlygos.....	50
-------------------------	----

Saugos nurodymai ir įspėjimai

Šis šaldymo prietaisas atitinka nustatytuosius saugos reikalavimus. Netinkamai naudojant, kyla pavojus susižaloti ir patirti materialinę žalą.

Prieš naudodami šaldymo prietaisą, atidžiai perskaitykite naudojimo ir montavimo instrukciją. Joje pateikti svarbūs montavimo, saugos, naudojimo ir techninės priežiūros nurodymai. Taip apsaugosite patys ir apsaugosite šaldymo prietaisą nuo pažeidimų.

Kaip nurodyta standarte IEC 60335-1, "Miele" rekomenduoja susipažinti su šaldymo prietaiso montavimo instrukcija, saugos nurodymais ir įspėjimais bei jų laikytis.

"Miele" neatsako už žalą, atsiradusią dėl šių nurodymų nepaisymo. Išsaugokite šią naudojimo ir montavimo instrukciją. Naudojimo ir montavimo instrukciją perduokite kitam savininkui.

Tinkamas naudojimas

► Šaldymo prietaisas skirtas naudoti namų ūkyje ir panašioje aplinkoje, pvz.:

- parduotuvėse, biuruose ir panašiose darbo aplinkose,
- sodybose,
- gali būti skirtas naudoti klientams viešbučiuose, moteliuose, pensionatuose ir kitose panašiose aplinkose.

Šio šaldymo prietaiso negalima naudoti lauke.

► Šaldymo prietaisą naudokite tik buityje maisto produktams atšaldyti ir laikyti, taip pat užšaldytiems produktams laikyti, šviežiams maisto produktams užšaldyti ir ledukams paruošti.

Visos kitos naudojimo paskirtys yra draudžiamos.

► Šaldymo prietaisas nėra pritaikytas laikyti ir šaldyti vaistus, kraujo plazmą, laboratorijos įrangą ir panašias medicinos prietaisų direktyvoje nurodytas medžiagas bei produktus. Netinkamai naudojant šaldymo prietaisą, laikomi produktai gali pradėti gesti arba tapti nevartojamais. Šio šaldymo prietaiso negalima eksploatuoti aplinkose, kuriose gali kilti sprogimo pavojus.

"Miele" nepriima atsakomybės už žalą, atsiradusią dėl netinkamo valdymo.

► Asmenys (įskaitant vaikus), kurie dėl nepakankamų fizinių, jutiminių, protinių gebėjimų, nepakankamos patirties arba neišmanymo negali saugiai valdyti šaldymo prietaiso, juo gali naudotis tik prižiūrimi arba instruktuojami atsakingo asmens.

Šiems asmenims leidžiama valdyti prietaisą be priežiūros tik tada, jei gu jie buvo išmokyti tą daryti saugiai ir suprato apie galimus pavojus.

Vaikai namų ūkyje

- ▶ Aštuonerių metų neturintys vaikai negali naudotis šaldymo prietaisu, nebent jie yra nuolat prižiūrimi.
- ▶ Aštuonerių metų ir vyresni vaikai be priežiūros gali valdyti šaldymo prietaisą tik tada, kai apie šaldymo prietaisą jiems paaiškinta tiek, kad galėtų jį valdyti saugiai. Vaikai turi gebėti atpažinti ir suprasti galimus netinkamo naudojimo pavojus.
- ▶ Vaikai negali šaldymo prietaiso valyti arba prižiūrėti neprižiūrimi.
- ▶ Prižiūrėkite vaikus, esančius netoli šaldymo prietaiso. Jiems niekada neleiskite žaisti su šaldymo prietaisu.
- ▶ Pavojus uždusti! Vaikai žaisdami gali įsivynioti į pakavimo medžiagą (pvz., plėvelę) arba užsimauti ją ant galvos ir uždusti. Pakavimo medžiagas laikykite vaikams nepasiekiamoje vietoje.

Techninė sauga

- ▶ Buvo patikrintas šaltnešio kontūro sandarumas. Šis šaldymo prietaisas atitinka nustatytus saugos reikalavimus bei taikomas ES direktyvas.



Jei šaldymo kontūras pažeistas: šaltnešis ir alyva gali išbėgti ir užsidegti.

- ▶ Įspėjimas: gaisro pavojus / degiosios medžiagos! Šis simbolis yra ant kompresoriaus ir informuoja apie degias medžiagas. Nenuļupkite šio lipduko.

Sudėtyje esantis šaltnešis (duomenys specifikacijų lentelėje) nekenkia aplinkai, tačiau yra degus.

Naudojant šį aplinkai nekenkiantį šaltnešį, šiek tiek padidėja prietaiso veikimo garsai. Be veikiančio kompresoriaus garsų taip pat gali girdėtis tekėjimo per visą šaldymo kontūrą garsas. Šių garsų išvengti, deja, neįmanoma, tačiau jie neturi įtakos šaldymo prietaiso veikimui.

Transportuodami, montuodami arba statydami prietaisą, stenkitės nepažeisti šaldymo kontūro dalių. Ištryškęs šaltnešis gali sužaloti akis, o išbėgęs – užsidegti.

Jeigu pastebėjote pažeidimus:

- venkite atviros ugnies arba degių šaltinių;
- atjunkite šaldymo prietaisą nuo maitinimo tinklo;

Saugos nurodymai ir įspėjimai

- kelias minutes vėdinkite patalpą, kurioje stovi šaldymo prietaisas;
- informuokite garantinio aptarnavimo skyrių.

▶ Kuo daugiau prietaise šaltnešio, tuo didesnė turi būti patalpa, kurioje prietaisas bus statomas. Įvykus nuotėkiui, labai mažose patalpose gali susidaryti degus dujų ir oro mišinys. 8 g šaltnešio turi būti numatyta bent 1 m³ patalpa. Šaltnešio kiekis nurodytas specifikacijų lentelėje šio šaldymo prietaiso viduje.

▶ Jei vėdinimo ir ventilacijos angų skerspjūviai uždengti arba užblokuoti, pažeidus šaldymo kontūrą gali susidaryti degių dujų ir oro mišinys. Būtinai išlaikykite nurodytus vėdinimo ir ventilacijos angų skerspjūvius. Vėdinimo ir ventilacijos angų jokia būdu neuždenkite arba kitaip neužblokuokite.

▶ Prietaiso specifikacijų lentelėje pateikti prijungimo duomenys (saugikliai, dažnis, įtampa) turi atitikti elektros tinklo duomenis, kad šaldymo prietaisas nesugestų. Prieš jungdami juos palyginkite. Jeigu abejojate, pasikonsultuokite su elektriku.

▶ Šaldymo prietaiso elektros saugumas užtikrinamas tik tada, kai jis prijungiamas prie žeminimo sistemos, įrengtos pagal reikalavimus. Tai pagrindinė saugos sąlyga ir jos laikytis privaloma. Jeigu abejojate, elektros instaliaciją patikėkite patikrinti elektrikui.

▶ Galimas epizodinis arba nepertraukiamas eksploatavimas su autonominė arba tinklo sinchronine elektros tiekimo sistema (pavyzdžiui, autonomniais elektros tinklais, rezervinėmis sistemomis). Eksploatavimo sąlyga, kad elektros tiekimo sistema atitiktų EN 50160 arba panašių standartų nustatytąsias vertes.

Buitinėje instaliacijoje ir šiame “Miele” produkte numatytų saugos priemonių funkcijos ir veikimo principas turi būti užtikrinti veikiant autonominiu ir ne tinklo sinchroniniu režimu arba pakeisti lygiavertėmis įrengimo priemonėmis. Kaip, pavyzdžiui, aprašyta naujausios redakcijos VDE-AR-E 2510-2.

▶ Pažeistą jungimo į tinklą laidą leidžiama keisti tik specialiu to paties tipo jungimo į tinklą laidu (galima įsigyti “Miele” internetinėje parduotuvėje arba “Miele” klientų aptarnavimo skyriuje). Saugumo sumetimais pakeisti gali tik kvalifikuotas specialistas arba “Miele” klientų aptarnavimo skyrius.

▶ Kelių kištukų lizdai arba ilginamieji laidai neužtikrina reikiamos saugos (gaisro pavojus). Jų nenaudokite šaldymo prietaisą jungdami prie elektros tinklo.

- ▶ Drėgmei patekus ant įtampingųjų dalių ar jungiamojo laido, gali įvykti trumpasis jungimas. Todėl nestatykite prietaiso ten, kur drėgna arba gali užtikšti vandens (pvz., garaže, skalbykloje ir pan.).
- ▶ Šio šaldymo prietaiso negalima naudoti nestacionariose vietose (pavyzdžiui, laivuose).
- ▶ Šaldymo prietaiso pažeidimai gali turėti įtakos jūsų saugai. Ieškokite atpažįstamų pažeidimų. Niekada neekspluatuokite pažeisto šaldymo prietaiso.
- ▶ Šaldymo prietaisą naudokite tik įmontuotą, kad būtų užtikrinamas saugus veikimas.
- ▶ Prieš įrengiant, atliekant techninės priežiūros ir remonto darbus, šaldymo prietaisą reikia atjungti nuo elektros tinklo. Šaldymo prietaisas laikomas atjungtu nuo elektros tinklo, jeigu:
 - išjungti elektros instaliacijos saugikliai arba
 - visiškai išsukti elektros instaliacijos įsukamieji saugikliai arba
 - jungiamasis laidas yra atskirtas nuo elektros tinklo. Norėdami ištraukti elektros laidą su kištuku, netraukite už elektros laido, bet imkite už kištuko.
- ▶ Dėl netinkamai atliktų įrengimo ir techninės priežiūros ar remonto darbų naudotojui gali kilti didelių pavojų, už kuriuos gamintojas neat-sako.
Įrengimo ir techninės priežiūros arba remonto darbus gali atlikti tik kvalifikuotas specialistas arba “Miele” klientų aptarnavimo skyrius.
- ▶ Jei šaldymo prietaisą remontuoja nekvalifikuotas specialistas ar ne “Miele” klientų aptarnavimo skyrius, prarandama teisė į garantiją.
- ▶ Sugedusius komponentus rekomenduojame pakeisti originaliomis atsarginėmis dalimis. “Miele” užtikrina, kad tik tinkamai įmontuotos originalios atsarginės dalys atitinka visus saugos reikalavimus, taip pat išsaugoma teisė į garantiją.
- ▶ Dėl keliamųjų aukštųjų reikalavimų (pvz., temperatūrai, drėgmei, cheminiam atsparumui, atsparumui dilimui ir vibracijai) šiame šaldymo prietaise yra įrengta speciali apšvietimo priemonė. Šį apšvietimą leidžiama naudoti tik pagal numatytąją paskirtį. Apšvietimas nėra skirtas patalpoms apšviesti. Pakeisti gali tik kvalifikuotas specialistas arba “Miele” klientų aptarnavimo skyrius. Šiame šaldymo prietaise naudojami keli šviesos šaltiniai, atitinkantys bent E energijos vartojimo efektyvumo klasę.

Saugos nurodymai ir įspėjimai

Tinkamas montavimas

- ▶ Montuokite šaldymo prietaisą, kaip aprašyta montavimo instrukcijoje.
- ▶ Šaldymo prietaisą statykite padedami kito asmens.
- ▶ Pakeiskite durelių atidarymo kryptį (jeigu reikia), kaip nurodyta montavimo instrukcijoje.
- ▶ Šaldymo prietaisą montuokite tik į stabilios konstrukcijos, stačiakampės formos, horizontalią montavimo nišą, ant horizontalaus ir lygaus pagrindo.

Tinkamas naudojimas

- ▶ Šaldymo prietaisas skirtas tam tikrai klimato klasei (kambario temperatūros diapazonas), kurios būtina laikytis. Klimato klasė nurodyta specifikacijų lentelėje šaldymo prietaiso viduje. Kuo žemesnė aplinkos temperatūra, tuo ilgesnė kompresoriaus prastovos trukmė, o šaldymo prietaisas negali palaikyti nustatytos temperatūros.
- ▶ Jokiu būdu neuždenkite arba kitaip neužstatykite vėdinimo ir ventiliacijos angų. Tai padarius nebus užtikrintas tinkamas oro srautas. Dėl to padidėja energijos sąnaudos ir gali būti pažeisti komponentai.
- ▶ Maisto produktai, kurių sudėtyje yra riebalų arba aliejaus, gali apgadinti prietaisą! Jei šaldymo prietaise arba prietaiso durelėse laikote maisto produktus, kurių sudėtyje yra riebalų ar aliejaus, įsitikinkite, kad išbėgę riebalai arba aliejus negalės patekti ant plastikinių šaldymo prietaiso dalių. Dėl atsiradusio įtempio plastikas gali įtrūkti arba įskilti.
- ▶ Gaisro ir sproginimo pavojus dėl degių dujų mišinių! Šaldymo prietaise nelaikykite sprogiųjų medžiagų ir gaminių su degiomis inertinėmis dujomis (pvz., aerosolių balionėlių). Degūs dujų mišiniai gali užsidegti dėl elektrinių komponentų. Atitinkamus aerosolių balionėlius padės atpažinti etiketėje pateikta informacija arba pavaizduotas ugnies simbolis. Nutekėjusios dujos gali užsidegti dėl elektrinių komponentų.
- ▶ Sproginimo pavojus! Šaldymo prietaise nenaudokite jokių kitų elektrinių prietaisų (pvz., minkštiesiems valgomiesiems ledams gaminti). Tai gali sukelti kibirkščiavimą.
- ▶ Pavojus susižeisti ir apgadinti prietaisą! Nedėkite į šaldiklį gėrimų su angliarūgšte arba skysčių, kurie gali užšalti, skardinių ir butelių. Skardinės arba buteliai gali sprogti.

- ▶ Pavojus susižeisti ir apgadinti prietaisą! Jeigu gėrimų butelius vėsinate šaldiklio skyriuje, nepamirškite jų išimti ne vėliau kaip po valandos. Buteliai gali sprogti!
- ▶ Pavojus susižeisti! Nelieskite užšaldytų produktų ir metalinių dalių šlapiomis rankomis. Gali prišalti rankos.
- ▶ Pavojus susižeisti! Niekada nekiškite į burną ką tik iš šaldiklio išimtų ledo kubelių ir ledų ant pagaliukų, ypač vandeninių. Dėl labai žemos produktų temperatūros gali prišalti lūpos arba liežuvis.
- ▶ Neužšaldykite pakartotinai aptirpusių arba atitirpusių maisto produktų. Kuo greičiau juos suvartokite, nes maisto produktai netenka savo maistinės vertės ir sugenda. Keptus arba virtus maisto produktus galite pakartotinai užšaldyti.
- ▶ Valgant per ilgai laikytus maisto produktus galima apsinuodyti. Laikymo trukmė priklauso nuo daugelio veiksnių, pavyzdžiui, šviežumo, maisto produkto kokybės ir laikymo temperatūros. Atkreipkite dėmesį į laikymo datą ir maisto produkto gamintojo laikymo nurodymus!

Priedai ir atsarginės dalys

- ▶ Rekomenduojame naudoti originalius “Miele” priedus. Jei tvirtinamos arba montuojamos kito gamintojo dalys, galima prarasti teisę į garantiją ir (arba) atsakomybę už gaminį.
- ▶ Originalias “Miele” atsargines dalis galima įsigyti bent 10 metų ir iki 15 metų po jūsų šaldymo prietaiso serijinės gamybos nutraukimo.

Valymas ir priežiūra

- ▶ Netepkite durų tarpiklio aliejumi arba riebalais. Dėl jų durų tarpiklis ilgainiui tampa porėtas.
- ▶ Valymo garais prietaiso garų gali patekti ant įtampingųjų dalių ir sukelti trumpąjį jungimą. Šaldymo prietaiso niekada nevalykite valymo garais prietaisu.
- ▶ Aštriabriauniai arba smailūs daiktai gali pažeisti refrižeratorių ir sugadinti šaldymo prietaisą. Nenaudokite smailių arba aštriabriaunių daiktų norėdami:
 - pašalinti šerkšną ir ledą;
 - atluoti prišalusius ledo indelius ir maisto produktus.
- ▶ Norėdami atitirpinti, niekada nedėkite į šaldymo prietaisą elektrinių šildytuvų arba žvakių. Plastiko pažeidimo pavojus.

Saugos nurodymai ir įspėjimai

▶ Nenaudokite jokių purškiamų ar skystų ledo tirpinimo priemonių. Dėl naudojamų purškiamų aerosolinių ledo tirpinimo priemonių ir skysčių nuo apledėjimo gali susiformuoti sprogiosios dujos, kurių sudėtyje gali būti plastiką ardančių tirpiklių ar propelentų arba sveikatai kenksmingų medžiagų.

Transportavimas

- ▶ Šaldymo prietaisą visada transportuokite vertikaliai ir transportavimo pakuotėje, kad jis nebūtų pažeistas.
- ▶ Pavojus susižeisti ir apgadinti prietaisą! Šaldymo prietaisas yra labai sunkus, transportuokite jį tik padedami kito asmens.

Seno prietaiso utilizavimas

- ▶ Žaidžiantys vaikai gali užsidaryti šaldymo prietaise ir uždusti.
 - Išimkite prietaiso dureles.
 - Išimkite stalčius.
 - Lentynas sudėkite šaldymo prietaise taip, kad vaikai negalėtų paprastai įlipti.
 - Prireikus sugadinkite savo seno šaldymo prietaiso durelių spynelę. Taip apsaugosite žaidžiančius vaikus, kad jie neužsidarytų ir jų gyvybei nekiltų pavojus.
- ▶ Elektros smūgio pavojus!
 - Nuo jungimo į tinklą laido nukirpkite tinklo kištuką.
 - Nupjaukite seno prietaiso jungimo į tinklą laidą.

Kištuko ir jungimo į tinklą laido nešalinkite kartu su buitinėmis atliekomis.

▶ Vykdam užtikrinkite, kad šaldymo prietaisas nebūtų laikomas šalia benzino arba kitų degiųjų dujų ar skysčių.

▶ Gaisro pavojus dėl išsiliejusios alyvos arba šaltnešio!

Prietaise naudojamas šaltnešis ir alyva yra degūs. Išsiliejęs šaltnešis arba alyva gali užsidegti, jei koncentracija pakankamai didelė ir jie liečiasi su išoriniu šilumos šaltiniu.

Utilizuodami prietaisą įsitikinkite, kad šaldymo kontūras liks nepažeistas. Taip išvengsite nekontroliuojamo šaltnešio (duomenys nurodyti specifikacijų lentelėje) ir alyvos nuotėkio.

▶ Ištryškus šaldomajai medžiagai gali būti sužalotos akys! Nepažeiskite šaldymo kontūro dalių, pavyzdžiui:

Saugos nurodymai ir įspėjimai

- užkimšdami garintuvo šaldomosios medžiagos kanalus;
- užlenkdami vamzdelius;
- nugrandydami paviršinius sluoksnius.

Simbolis ant kompresorius (atsižvelgiant į modelį)

Šis ženklas svarbus tik perdirbimui. Prietaisas yra visiškai saugus!



► Prarijus ar patekus į kvėpavimo takus, kompresoriaus aliejus gali būti mirtinas.

Pakuotės utilizavimas

Pakuotė, skirta prietaiso gabenimui, apsaugo jį nuo pažeidimų gabenant. Pakavimo medžiagos pasirinktos atsižvelgiant į ekologinį tvarumą ir techninius utilizavimo veiksmus, jas galima perdirbti.

Grąžinant pakuotę perdirbimui, taupomos žaliavos. Pasinaudokite konkrečių medžiagų surinkimo punktais ir grąžinimo galimybėmis. Jums prietaisą pardavęs "Miele" pardavėjas pakuotę priims atgal.

Seno prietaiso utilizavimas

Elektros ir elektroniniuose prietaisuose naudojamos vertingos medžiagos. Juose taip pat yra medžiagų, mišinių ir konstrukcinių elementų, kurie reikalingi nepriklaištingam įrangos veikimui bei saugumui užtikrinti. Patekusios į buitines atliekas arba naudojamos netinkamai, šios medžiagos gali pakenkti žmonių sveikatai ir aplinkai. Senos įrangos jokiū būdu nemeskite kartu su buitinėmis atliekomis.



Pasirūpinkite, kad Jūsų šaldymo prietaisas nebūtų pažeistas, iki kol bus išgabentas tinkamai ir saugiai utilizuoti. Taip užtikrinsite, kad šaldymo kontūre naudojami šaltnešis ir kompresoriaus alyva negalėtų patekti į aplinką.

Pristatykite prietaisą į artimiausią nenaudojamos elektros ir elektroninės įrangos nemokamo surinkimo punktą perdirbimui ir utilizavimui, grąžinkite pardavėjui arba "Miele". Prieš pristatydami seną prietaisą utilizuoti, ištrinkite visus asmeninius duomenis. Įstatymuose numatyta tvarka esate įpareigotas išimti iš prietaiso senas baterijas ir akumuliatorius, kurių nereikia išardyti. Taip pat galima išimti ir nepažeisti lempas. Pristatykite juos į specializuotą surinkimo punktą, kur šie yra neatlygintinai surenkami. Pasirūpinkite, kad išvežti skirta sena įranga būtų laikoma vaikams nepasiekiamoje vietoje.

Taip sutaupysite energijos ...

Taupysite energiją:

Pastatymo vieta Padidėjus aplinkos temperatūrai, prietaisas šaldys dažniau, todėl suvartos daugiau energijos. Todėl:

- Statykite prietaisą gerai vėdinamoje patalpoje.
- Nestatykite prietaiso prie šilumos šaltinių (radiatoriaus, viryklės).
- Saugokite prietaisą nuo tiesioginių saulės spindulių.
- Palaikykite idealią patalpos temperatūrą, kuri neviršytų 20 °C.
- Stenkitės neuždengti ventiliacijos ir vėdinimo angų, reguliariai išvalykite iš jų dulkes.

Temperatūros nustatymas Kuo žemesnė nustatyta temperatūra, tuo didesnės energijos sąnaudos! Rekomenduojama rinktis šiuos nustatymus:

- Šaldytuvo zona: nuo 4 iki 5 °C.
- Šaldiklio zona –18 °C.

Naudojimas Dėl patenkančios šilumos ir sutrikusios oro cirkuliacijos padidėja energijos sąnaudos. Todėl:

- Prietaiso dureles visada stenkitės atidaryti tik trumpam. Tinkamai išdėstyti maisto produktai leis greičiau susiorientuoti.
- Tada vėl kruopščiai uždarykite prietaiso dureles.
- Jei ketinate sudėti į šaldymo prietaisą šiltus maisto produktus ir gėrimus, leiskite jiems pirmiausia atvėsti.
- Maisto produktus sudėkite tinkamai supakuotus arba uždengtus.
- Neperkraukite stalčių, kad galėtų cirkuliuoti oras.
- Užšaldytus produktus atitirpinkite šaldytuvo zonoje.

Įrengimas

Montuokite pagal montavimo instrukciją (žr. QR kodą).



Modelio Nr. 12 146 040 -
KD 77x4 E, KDN 77x4 E (fiksotos durelės)



Modelio Nr. 12 146 060 -
KD 7713 E, KDN 7713 E (slankiosios durelės)

Spausdintinės montavimo instrukcijos versijos užsakymas

Iš "Miele" galite nemokamai užsisakyti spausdintinę montavimo instrukciją.

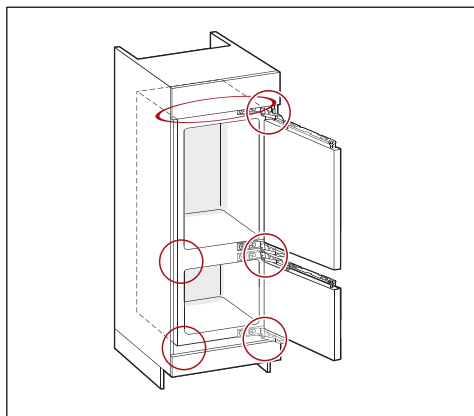
Visi "Miele" kontaktiniai duomenys nurodyti šio dokumento gale. Įveskite gaminio tipą ir serijos numerį, kuriuos rasite identifikacinėje plokštelėje.

Šaldymo prietaiso tvirtinimas montavimo nišoje

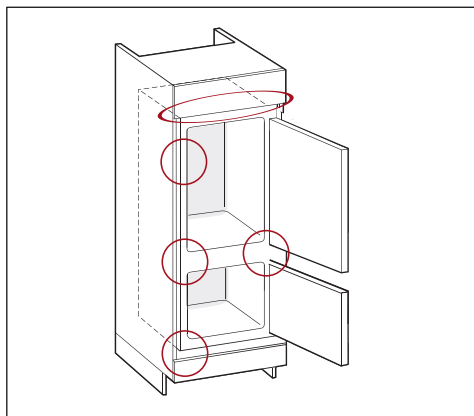
⚠ Netinkamai pritvirtintas šaldymo prietaisas gali apvirsti ir sužaloti arba apgadinti turta.

Šaldymo prietaisas yra labai sunkus ir, atidarius dureles, gali virsti į priekį. Kol įmontuosite ir pritvirtinsite prietaisą, neatidarykite durelių.

Būtinai pritvirtinkite šaldymo prietaisą montavimo nišoje naudodami pridėdamus laikymo ir tvirtinimo elementus pagal montavimo instrukciją.



KD 77x4 E, KDN 77x4 E (fiksotos durelės)



KD 7713 E, KDN 7713 E (slankiosios durelės)


Pastatymo vieta

⚠ Šilumą atiduodantys prietaisai gali sukelti gaisrą ir sugadinti prietaisą!

Jie gali užsidegti ir uždegti šaldymo prietaisą.


Įsitikinkite, kad jungimo į tinklą laidas nesiliečia su kitais šilumos šaltiniais.

Šaldymo prietaisą draudžiama montuoti po kaitlente.

 Gaisro ir pažeidimo pavojus dėl atviros liepsnos!

Nuo atviros liepsnos prietaisas gali užsidegti.

Atviros liepsnos židinių, pvz., žvakių, nedėkite šalia prietaiso.

 Gaisro ir sugadinimo pavojus dėl neteisingo pastatymo.

Tinklo kištukas ir jungimo į tinklą laidas negali liestis prie galinės šaldymo prietaiso pusės, nes prietaiso vibracija gali juos pažeisti, gali įvykti trumpasis jungimas.

Tinklo kištukas ir jungimo į tinklą laidai negali liestis prie šaldymo prietaiso.


Jungimo į tinklą laidai negali būti prispausti ar pažeisti.

Į tuos pačius maitinimo lizdus šaldymo prietaiso galinėje pusėje nejunkite jokių kitų prietaisų.

Už prietaiso nedėkite ir nenaudokite daugiakontakčių kištukinių lizdų arba ilgintuvų bei kitų elektroninių prietaisų (tokių kaip, pvz., halogenų transformatoriai).

Prietaisą statykite sausoje, gerai vėdinamoje patalpoje.

Šaldymo prietaisą montuokite tik į stabilios konstrukcijos, stačiakampės formos, horizontalią montavimo nišą, ant horizontalaus ir lygaus pagrindo.

 Pavojus pažeisti prietaisą dėl didelės oro drėgmės!

Dėl didelės oro drėgmės ant šaldymo prietaiso išorinių sienelių gali formuotis kondensatas.

Kondensatas gali sukelti prietaiso išorinių sienelių koroziją.

Norėdami to išvengti, šaldymo prietaisą statykite gerai vėdinamoje, sausoje patalpoje su įrengta oro kondicionavimo sistema.

Prietaisą įmontavę / pastatę patikrinkite, ar durelės tinkamai uždaro, ar šaldymo prietaisas įmontuotas / pastatytas laikantis visų nurodymų. Būtina užtikrinti, visos vėdinimo ir ventiliacijos angos būtų pakankamo dydžio.

Pasirinkdami pastatymo vietą, turėkite omenyje, kad šaldymo prietaisą pastatę šalia radiatoriaus, viryklės arba kito šilumos šaltinio, padidinsite prietaiso energijos sąnaudas. Venkite tiesioginių saulės spindulių. Aukštesnė aplinkos temperatūra didina energijos sąnaudas, nes kompresorius veikia ilgiau.

Įrengimas

Klimato klasė

Šaldymo prietaisas skirtas tam tikrai klimato klasei (kambario temperatūros diapazonas), kurios būtina laikytis.

Kuo žemesnė patalpos temperatūra, tuo trumpiau veikia kompresorius. Šaldymo prietaise gali pakilti temperatūra, galima patirti materialinę žalą.

Klimato klasė nurodyta specifikacijų lentelėje šaldymo prietaiso viduje.

Klimato klasė	Aplinkos temperatūra
SN	nuo 10° iki 32 °C
N	nuo 16° iki 32 °C
ST	nuo 16° iki 38 °C
T	nuo 16° iki 43 °C
SN-ST	nuo 10° iki 38 °C
SN-T	nuo 10° iki 43 °C

Jeigu SN klimato klasės šaldymo prietaisas naudojamas žemesnėje patalpos temperatūroje (iki +5 °C), užtikrinamas neprikaištingas jo veikimas.

“Side-by-Side” montavimas

⚠ Ant išorinių prietaisų sienelių susikaupus kondensatui, prietaisas gali sugesti.

Jeigu didelė oro drėgmė ir trūksta vėdinimo ir ventiliacijos angų, ant prietaiso išorinių sienelių gali pradėti kauptis kondensatas ir sukelti prietaiso koroziją.

Nemontuokite šaldymo prietaiso su kitais šaldymo prietaisais vieno šalia kito arba vieno ant kito, jei šaldymo prietaisas tam neskirtas.

Vėdinimas ir ventiliacija

⚠ Dėl nepakankamo vėdinimo kyla gaisro ir prietaiso pažeidimo pavojus. Jeigu šaldymo prietaisas nepakankamai vėdinamas, dažniau įsijungia ir ilgiau veikia kompresorius. Dėl to padidėja energijos sąnaudos ir pakyla kompresoriaus darbinė temperatūra. Dėl to gali būti pažeistas šaldymo prietaisas.

Užtikrinkite tinkamą vėdinimo oro tiekimą ir ištraukimą:

Būtinai išlaikykite nurodytus vėdinimo ir ventiliacijos angų skerspjūvius.

Vėdinimo ir ventiliacijos angų jokiū būdu neuždenkite arba kitaip neužblokuokite.

Reguliariai iš ventiliacijos zonų valykite dulkes ir nešvarumus.

Oras už prietaiso užpakalinės sienelės sušyla. Įrengdami montavimo spintą, pasirūpinkite tinkamu jos vėdinimu ir ventiliacija (žr. skyrių “Įmontavimo matmenys” ir montavimo instrukciją).

Durelių atidarymo krypties keitimas

⚠ Dėl didelio durelių svorio kyla pavojus susižaloti ir apgadinti dureles. Jeigu durelių atidarymo kryptį keičia vienas asmuo, padidėja pavojus susižaloti ir apgadinti prietaisą.

Durelių atidarymo kryptį keiskite padedami kito asmens.

⚠ Prispaudimo pavojus prie durelių lanksto.
Lanksto srityje galite prispausti pirštus.
Palikite durelių lankstą atvirą ir jo neuždarykite.
Perstatydami nepalieskite durelių lanksto.

Durelių atidarymo kryptį keiskite pagal montavimo instrukciją (žr. QR kodą).

Baldo drelės (taikoma KD(N) 7714 E, KD(N) 7724 E)

Horizontalus ir vertikalus tarpas

Prietaiso durelių plotis, briaunos spindulys ir tarpas visose pusėse nustatomas pagal virtuvės dizainą (horizontalus ir vertikalus tarpas).

Svarbu:

- Horizontalus tarpas

Tarpas tarp baldo durelių ir viršuje arba apačioje esančios spintelės durelių turi būti ne mažesnis negu 3 mm.

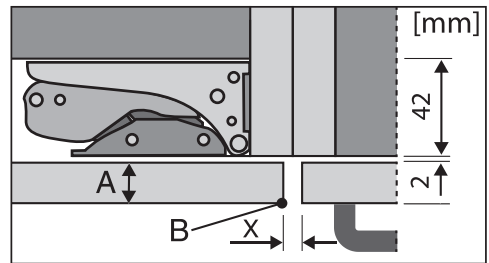
- Vertikalus tarpas

Jeigu tarpas tarp šaldymo prietaiso durelių ir lankstų pusėje esančios virtuvės spintelės durelių arba šoninės plokštės yra per mažas, atidaromos šaldytuvo drelės gali trenktis į šalia esančios spintelės dureles arba į šoninę plokštę.

Todėl tarpas kiekvieną kartą turi būti nustatomas individualiai, atsižvelgiant į durelių plotį ir briaunų spindulį.

Turėkite tai omenyje planuodami savo virtuvę arba keisdami šaldymo prietaisą bei ieškodami tam tikro įmontavimo sprendimo.

Baldų durelių plotis A [mm]	Tarpas X [mm] skirtingiems briaunų spinduliams B			
	R0	R1	R2	R3
≥16–19	2,5			
20	3	3	2,5	2,5
21	3	3	2,5	2,5
22	4	3,5	3	3

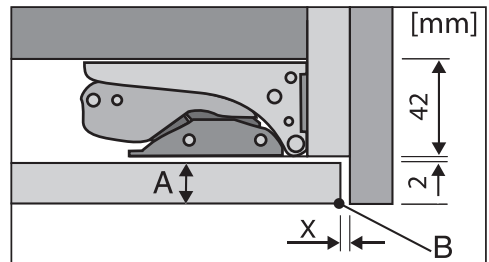


Šalia esančios virtuvės spintelės fasadas

A = baldų priekio plotis

B = briaunų spindulys

X = tarpas



Šoninė plokštė

A = baldų priekio plotis


B = briaunų spindulys

X = tarpas

Patarimas: Nuo baldų korpuso ir šoninės plokštės turi būti tam tikras atstumas. Taip gausite tinkamo pločio tarpą.

Įrengimas

Baldų durelių svoris

 Per sunkios durelės gali pažeisti prietaisą!

Įmontuotos baldų durelės, kurių svoris viršija leistiną, gali sugadinti durelių lankstus arba tai gali turėti įtakos jų varstymui.

Maksimalūs leistini baldų durelių svoriai, kg:

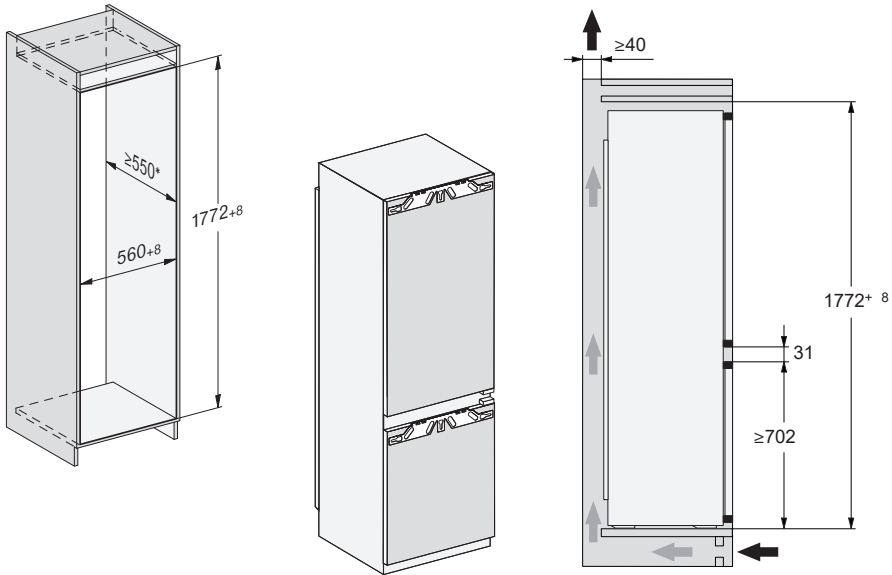
Šaldymo prietaisas	Viršutinės baldų durelės	Apatinės baldų durelės
KDN 77x4 E	15	15

Montavimo matmenys

Montavimas aukštoje spintoje / vaizdas iš šono

KD(N) 7714 E, KD(N) 7724 E

Visi matmenys nurodyti milimetrais.



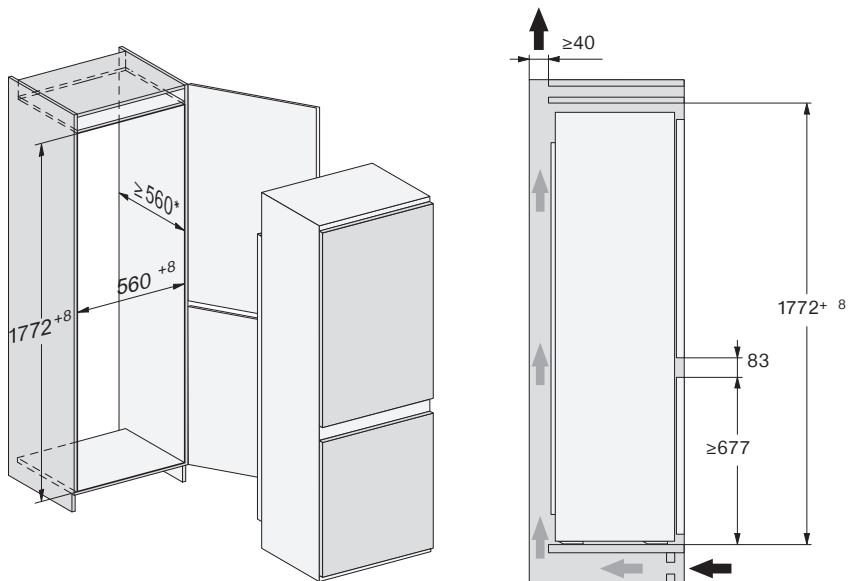
* Deklaruotasis energijos suvartojimas buvo nustatytas naudojant 560 mm gylį nišą. Jeigu nišos gylis 550 mm, šaldymo prietaisas veiks be sutrikimų, bet gali padidėti energijos sąnaudos.

Prieš montuodami atkreipkite dėmesį, kad montavimo spinta atitiktų nurodytus montavimo matmenis. Kad būtų užtikrintas tinkamas šaldymo prietaiso veikimas, būtina išlaikyti nurodytus vėdinimo ir ventilacijos angų skerspjūvius.

Įrengimas

KD(N) 7713 E

Visi matmenys nurodyti milimetrais.

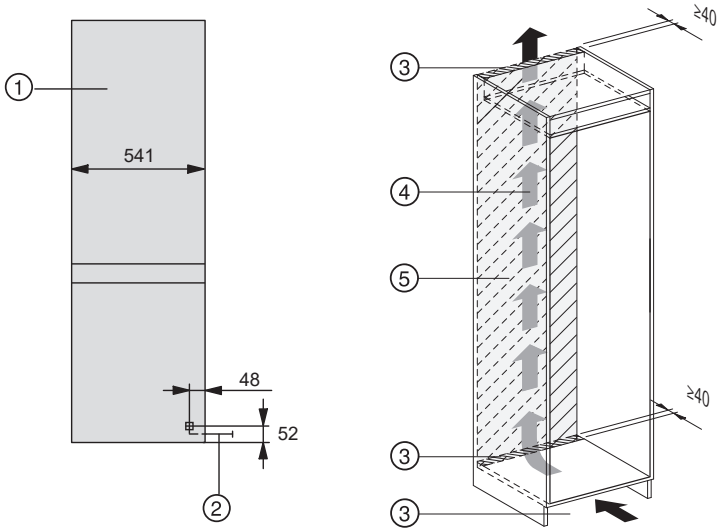


* Deklaruotasis energijos suvartojimas buvo nustatytas naudojant 560 mm gylio nišą. Jeigu nišos gylis 550 mm, šaldymo prietaisas veiks be sutrikimų, bet gali padidėti energijos sąnaudos.

Prieš montuodami atkreipkite dėmesį, kad montavimo spinta atitiktų nurodytus montavimo matmenis. Kad būtų užtikrintas tinkamas šaldymo prietaiso veikimas, būtina išlaikyti nurodytus vėdinimo ir ventilacijos angų skerspjūvius.

Jungtys ir vėdinimas

Visi matmenys nurodyti milimetrais.



- ① Vaizdas iš priekio
- ② Jungimo į tinklą laidas, ilgis = 2200 mm
Jeigu reikalingas ilgesnis maitinimo laidas, jį galima įsigyti "Miele" garantinio aptarnavimo skyriuje.
- ③ Vėdinimo išpjova min. 200 cm²
- ④ Vėdinimas
- ⑤ Šioje srityje negalima įrengti jungties

Įrengimas

Elektros jungtis

Šaldymo prietaiso jungimui prie maitinimo lizdo su įžeminimu leidžiama naudoti tik kartu su prietaisu pristatomą maitinimo kabelį.


Pastačius šaldymo prietaisą, kištukinis lizdas turi būti lengvai prieinamas. Jeigu kištukinis lizdas sunkiai prieinamas, kiekvienas elektros instaliacijos polius turi turėti skiriamąjį įtaisą.

 Gaisro pavojus dėl perkaitimo.

Prietaisą prijungę prie sudėtinių kištukinių lizdų ir ilgintuvų, galite viršyti kabelio apkrovą.

Kad išvengtumėte galimų pavojų, nenaudokite ilgintuvų arba sudėtinių kištukinių lizdų.

Elektros instaliacija turi būti įrengta pagal VDE 0100.

Prietaisui jungti prie namų elektros tinklo saugumo sumetimais rekomenduojama naudoti  tipo liekamosios srovės apsauginį išjungiklį (RCD).

Pažeistas maitinimo laidas gali būti keičiamas tik to paties tipo specialiu maitinimo laidu (galima įsigyti “Miele” garantinės priežiūros skyriuje). Saugumo sumetimais keitimą gali atlikti tik kvalifikuotas specialistas arba “Miele” garantinės priežiūros skyriaus darbuotojas.

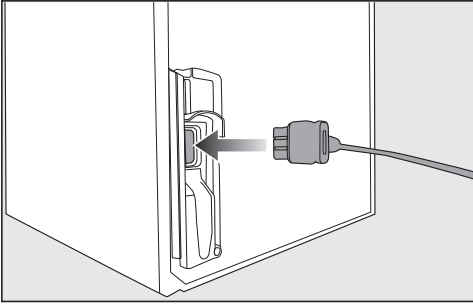
Daugiau informacijos apie nominalią imamąją galią ir atitinkamus saugiklius ieškokite naudojimo instrukcijoje arba specifikacijų lentelėje. Šiuos duomenis palyginkite su elektros jungties duomenimis pastatymo vietoje. Kilus abejonų, pasikonsultuokite su elektriку.

Galimas epizodinis arba nepertraukiamas eksploatavimas naudojant autonominę arba tinklo sinchroninę elektros tiekimo sistemą (pavyzdžiui, autonomiais elektros tinklais, rezervinėmis sis-

temomis). Eksploatavimo sąlyga – elektros tiekimo sistema turi atitikti EN 50160 arba panašių standartų nustatytąsias vertes.

Namų elektros instaliacijos sistemoje ir šiame “Miele” produkte numatytų saugos priemonių funkcijos ir veikimo principas turi būti užtikrinami veikiant autonominiumi ir ne tinklo sinchroniniu režimu arba pakeisti lygiavertėmis įrengimo priemonėmis. Kaip, pavyzdžiui, aprašyta naujausiose VDE-AR-E 2510-2 taikymo taisyklėse.

Šaldymo prietaiso prijungimas



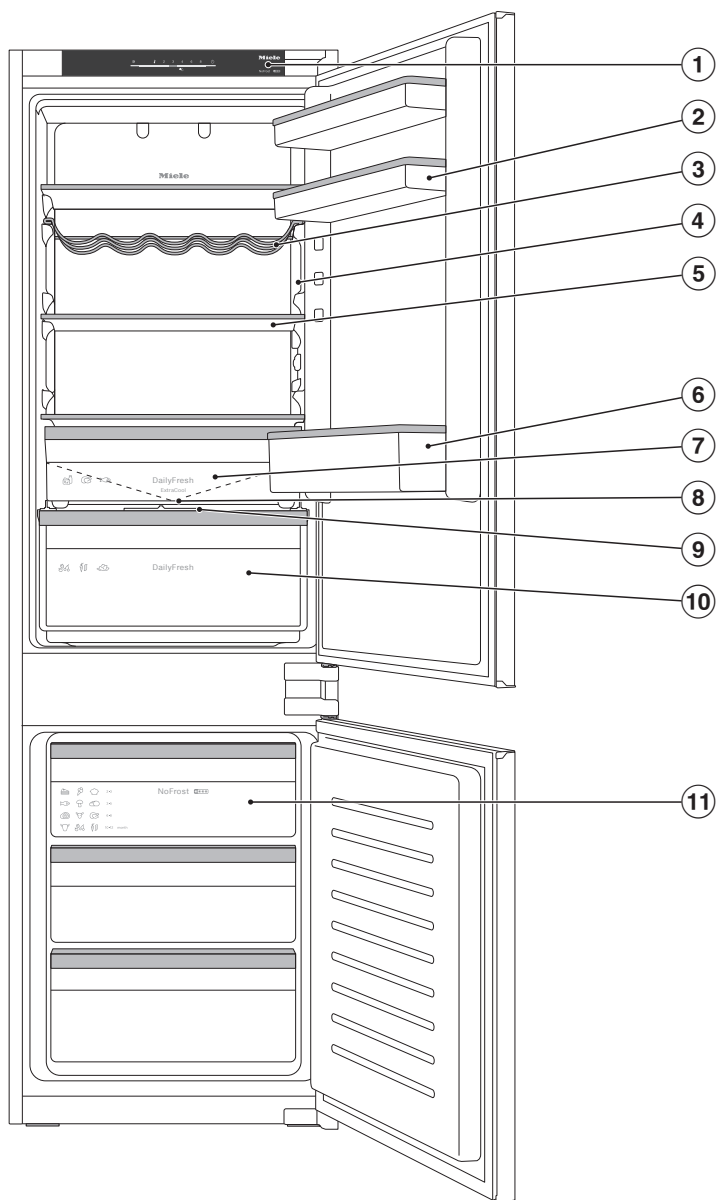
- Prietaiso kištuką įstatykite užpakalinėje šaldymo prietaiso pusėje.

Atkreipkite dėmesį, kad kištukas būtų tinkamai užsifikuotas.

- Šaldymo prietaiso kištuką įstatykite į lizdą.

Prietaisas prijungtas prie maitinimo tinklo.

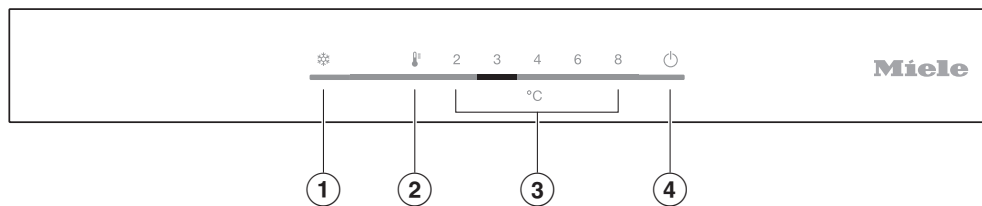
Prietaiso aprašas



Šiame paveikslėlyje parodytas pavyzdinis prietaiso modelis.

- ① Valdymo skydelis
- ② Lentyna su kiaušinių dėklu prietaiso durelėse
- ③ Keičiamos padėties lentyna buteliams
- ④ Vidaus apšvietimas
- ⑤ Lentyna
- ⑥ Butelių stovas su butelių stovu:
butelių stovą galite paslinkti į dešinę arba į kairę ir padaryti vietos gėrimų dėžutėms.
- ⑦ “DailyFresh ExtraCool” stalčius, kuriame palaikoma žema temperatūra, greitai gendantiems maisto produktams
- ⑧ Atitirpusio vandens latakas ir išleidimo anga:
susidaręs kondensatas nuteka ir automatiškai išgaruoja.
- ⑨ Stalčiaus dangtis oro drėgmei nustatyti “DailyFresh” stalčiuje
- ⑩ “DailyFresh” stalčius vaisiams ir daržovėms (su drėgmės reguliavimu)
- ⑪ Šaldiklio stalčiai

Prietaiso aprašas



- ① Funkcijų “SuperCool/SuperFrost” įjungimas ir išjungimas (vakarėlio režimas)
- ② Temperatūros nustatymas
- ③ Reguliuojamas temperatūros diapazonas
- ④ Šaldymo prietaiso įjungimas ir išjungimas

Vidaus skyriaus planavimas

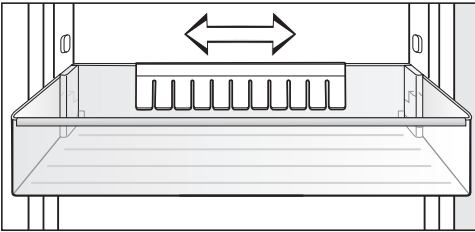
Lentynų / butelių stovo padėties keitimas

Galima perkelti tik tuščias lentynėles arba tuščią butelių stovą.

- Lentynas / butelių stovą kilstelėkite aukštyn ir išimkite traukdami į save.
- Lentynas / butelių stovą perkelkite į norimą vietą.

Butelių laikiklio perstūmimas arba išėmimas (atsižvelgiant į modelį)

Butelių laikiklio plokštelės prilaiko butelius, kad šie stabiliau stovėtų atidarant arba uždarant prietaiso dureles.



Butelių laikiklį galite paslinkti į dešinę arba į kairę. Taip padarysite daugiau vietos kartoninėms gėrimų pakuotėms.

Butelių laikiklį galite ir visiškai išimti (pvz., norėdami išvalyti):

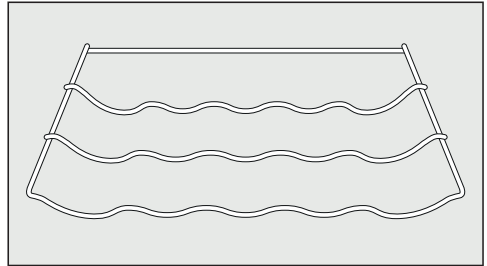
- Butelių stovą kelkite į viršų ir iškelkite.

Lentynėlių padėties keitimas

Lentynėlių padėtį galite pritaikyti prie šaldomų produktų aukščio.

- Lentynėlę patraukite į save ir išimkite.
- Įdėkite lentyną į norimą vietą, kad jos galinė briaunelė būtų nukreipta į viršų. Lentynos galinė briaunelė turi būti nukreipta į viršų, kad maisto produktai nesiliestų ir neprišaltų prie galinės sienelės.

Kilnojamos butelių lentynos perkėlimas



- Butelių lentyną lengvai kilstelėkite už galo, patraukite į save ir išimkite.
- Butelių lentyną perkelkite į norimą vietą.

Galinė fiksavimo apkaba turi būti nukreipta aukštyn, kad buteliai nesiliestų prie galinės sienelės.

Prietaiso aprašas

Kartu tiekiami priedai

Kiaušinių dėklas (atsižvelgiant į modelį)

Butelių stovas (atsižvelgiant į modelį)

Išimama lentynėlė buteliams

Ledo kubelių indas

Papildomai įsigijami priedai

Lankstai “SoftClose” (KD(N) 7714 E, KD(N) 7724 E)

Prietaiso durelėse įmontuoti “SoftClose” lankstai, todėl durelės užsidaro itin švelniai ir tyliai.

Jeigu atidarymo kampas yra mažesnis negu 30°, durelės automatiškai užsidaro.

Specialiai šaldymo prietaisams pritaikytų gaminių, pvz., prietaiso priežiūros priemonių ir priedų, galite įsigyti “Miele” interneto parduotuvėje, “Miele” klientų aptarnavimo skyriuje arba iš “Miele” prekybos partnerio.

Į “Miele” interneto parduotuvę pateksite nuskaitę QR kodą:



Šaldymo prietaiso įjungimas ir išjungimas


Prieš naudojant pirmą kartą

- Nuimkite visas pakavimo medžiagas, nulupkite apsauginę plėvelę.
- Išvalykite šaldytuvo vidų ir priedus.

Šaldymo prietaiso prijungimas

- Šaldymo prietaisą prijunkite prie maitinimo tinklo, kaip aprašyta skyriuje "Elektros jungtis".

Šaldymo prietaiso įjungimas

- Atidarykite prietaiso duris.
- Valdymo skydelyje apie 3 sek. lieskite jutiklinį mygtuką .

Užsidega temperatūros indikatorius, papildomai nuskamba signalas.


Prietaisas pradeda šaldyti, o atidarius prietaiso dureles, įsijungia vidaus apšvietimas.

Šaldymo prietaise iš lėto nusistovi nustatyta temperatūra.

Kad temperatūra būtų pakankamai žema, prieš pirmą kartą sudėdami maisto produktus, šaldymo prietaisą kelias valandas palikite veikti tuščią. Maisto produktus dėkite į šaldymo prietaisą tik tada, kai bus pasiekta nustatyta temperatūra.

Kai temperatūra šaldiklio skyriuje bus pakankamai žema (bent $-18\text{ }^{\circ}\text{C}$), sudėkite maisto produktus į šaldiklį.

Šaldymo prietaiso išjungimas

- Valdymo skydelyje apie 3 sek. lieskite jutiklinį mygtuką .

Pasigirsta garsinis signalas.

Išsijungia šaldymas ir vidaus apšvietimo sistema.

Svarbu: jeigu šaldymo prietaisas yra išjungtas jungikliu, jis nėra išjungtas iš maitinimo tinklo!

Jeigu ketinate išvykti ilgesniam laikui

Jeigu išvykdami ilgesniam laikui, išjungsite šaldymo prietaisą, bet neišvalysite ir paliksite uždarytas dureles, gali atsirasti pelėsis.

Jeigu ketinate išvykti ilgesniam laikui, būtinai išvalykite šaldymo prietaisą.

Jei neketinate ilgesnį laiką naudoti šaldymo prietaiso, atlikite toliau nurodytus veiksmus:

- Šaldymo prietaisą išjunkite.
- Ištraukite iš tinklo kištuką arba išjunkite namo elektros instaliacijos saugiklį.
- Išvalykite šaldymo prietaisą ir palikite atidarytas dureles, kad prietaisas vėdintųsi ir neatsirastų nemalonaus kvapo.

Tinkama temperatūra

... šaldytuvo zonoje

Šaldytuvo zonoje rekomenduojame palaikyti **4 °C** temperatūrą.

... šaldiklio zonoje

Norėdami užšaldyti šviežius maisto produktus, reikalinga **-18 °C** temperatūra.

Tai leidžia pailginti maisto produktų tinkamumo vartoti terminą, išsaugoma optimali produktų kokybė.


Temperatūrai nukritus daugiau nei **-10 °C**, prasideda mikroorganizmų sukeltas maisto produktų irimas, sutrumpėja jų galiojimo laikas. Todėl aptirpusius arba ištirpusius produktus galima vėl užšaldyti tik juos termiškai apdorojus (išvirtus arba iškeptus). Aukštoje temperatūroje žūsta dauguma mikroorganizmų.

Šaldiklyje palaikant nuolatinę **-18 °C** temperatūrą ir laikantis atitinkamų higienos normų, galėsite maksimaliai išnaudoti maisto produktų tinkamumo vartoti terminą ir užtikrinsite produktų suvartojimą.

Temperatūros rodymo indikatorius

Valdymo skydelyje esantis temperatūros indikatorius visada rodo **nustatytą** temperatūrą.

Temperatūros nustatymas

- Valdymo skydelyje tol lieskite įjungimo / išjungimo mygtuką , kol bus rodoma norima temperatūra.



Vartojant sugedusius produktus, kyla pavojus sveikatai.

Jeigu šaldytuvo zonoje nustatyta **4 °C** temperatūra, šaldiklyje palaikoma **-18 °C**.

Turėkite omenyje, kad kuo aukštesnė temperatūra šaldytuvo zonoje, tuo aukštesnė temperatūra bus palaikoma ir šaldiklyje, pvz., aukštesnė už **-18 °C**.

Norint šaldiklyje užšaldyti šviežius maisto produktus, reikalinga **-18 °C** temperatūra.

Aukštesnė temperatūra gali neigiamai veikti šaldiklyje laikomų maisto produktų tinkamumo vartoti terminą ir kokybę.

Kuo aukštesnė arba žemesnė temperatūra šaldytuvo zonoje, tuo aukštesnė arba žemesnė temperatūra palaikoma šaldiklyje.

Galimi nustatymai:

- šaldytuvo zona: nuo 2 iki 8 °C

Jeigu pakeitėte temperatūros nustatymą:

- Po keleto valandų dar kartą patikrinkite temperatūrą. Tik tada nusistovi tikroji temperatūra:
- Maždaug po 6 valandų, jeigu šaldymo prietaisas mažai pakrautas;
- Maždaug po 24 valandų, jeigu šaldymo prietaisas visiškai pakrautas.

Jeigu po šio laiko tarpo temperatūra vis dar yra per aukšta arba per žema:

- temperatūrą nustatykite iš naujo.

Party režimas režimo (“SuperCool” / “SuperFrost”) naudojimas

Party režimas (“SuperCool/ SuperFrost”) ❄️

Ijungus funkciją “Party režimas” ❄️, **šaldytuvo** ir **šaldiklio** zonos labai greitai atvėsina iki žemiausios temperatūros (atsižvelgiant į patalpos temperatūrą). Temperatūra krenta, nes šaldymo prietaisas šaldo visa galia.

Funkciją “Party režimas” ❄️ rekomenduojama naudoti, jeigu norite greitai atvėsinti ar užšaldyti didelį kiekį ką tik sudėtų maisto produktų arba gėrimų.

Patarimas: Funkciją “Party režimas” ❄️ įjunkite dar prieš sudėdami maisto produktus. Maisto produktai ne tik bus užšaldyti labai greitai, bet ir išsaugos savo maistingąsias medžiagas, vitaminus, išvaizdą ir skonį.

Ijungus funkciją “Party režimas” ❄️, gali padidėti prietaiso keliamas triukšmas.

Patarimas: Funkciją “Party režimas” ❄️ įjunkite likus maždaug 4–6 valandoms iki maisto produktų ir gėrimų sudėjimo.

Funkcija “Party režimas” ❄️ automatiškai išsijungia po 50 valandų. Funkciją “Party režimas” ❄️ galima bet kada išjungti.

Sutrikus elektros tiekimui, funkcija “Party režimas” ❄️ išsijungia.

Funkcijos “Party režimas” ❄️ įjungimas / išjungimas

- Palieskite “SuperCool/SuperFrost” jutiklinį mygtuką (vakarėlio režimas) ❄️, norėdami įjungti arba išjungti funkciją.

Durų aliarmas

Kad nebūtų eikvojama energija palikus atviras prietaiso dureles, o maisto produktai neatitirptų, šaldymo prietaise įrengta įspėjamoji sistema.

Jei abi prietaiso durelės paliekamos neuždarytos ilgiau negu 2 minutes, pasigirsta įspėjamasis signalas.

Po 10 minučių pradeda mirksėti vidaus apšvietimas.

Uždarius prietaiso dureles, įspėjamasis signalas nutyla.

Durelių įspėjamojo signalo išjungimas anksčiau laiko

Jei įspėjamasis signalas jums trukdo, galite jį išjungti anksčiau laiko.

- Palieskite jutiklinį mygtuką .

Įspėjamasis signalas nutyla.

Skirtingos šaldymo zonos

Dėl natūralios oro cirkuliacijos šaldytuve susidaro skirtingos temperatūros zonos.

Šaltas, sunkus oras leidžiasi į apatinę šaldytuvo zoną. Sudėdami maisto produktus, išnaudokite skirtingas šaldymo zonas!

Šilčiausia sritis

Šilčiausia šaldytuvo sritis yra pačiame viršuje ir prietaiso durelėse. Šioje srityje laikykite, pavyzdžiui, sviestą, kad jis būtų lengvai tepamas, ir sūrį, kad jis išlaikytų savo kvapą.

Šalčiausia zona

Šalčiausia šaldytuvo zona yra „DailyFresh“ „ExtraCool“ stalčiuje ir prie galinės prietaiso sienelės.

Palaikoma 4 °C temperatūra ir atitinkama higiena apsaugo nuo bakterijų dauginimosi, pvz., salmonelių ir listerijų, kuriomis apkrėsti maisto produktai gali sukelti sunkius apsinuodijimus.

Šiose zonose laikykite visus temperatūrai jautrius ir greitai gendančius maisto produktus, pvz.:

- žuvį, mėsą, paukštieną;
- dešreles, pusgaminius;
- patiekalus / kepinius iš kiaušinių arba grietinės;
- šviežią tešlą, pyragą, picos tešlą;
- varškės sūrį ir kitus pieno produktus;
- humusą, daržovių užtepėles, augalinius šviežio sūrio gaminius;
- į plėvelę suvyniotas virtas daržoves;
- visus šviežius maisto produktus (kurių tinkamumo vartoti terminas yra ilgiausias laikant maž. 4 °C temperatūroje).

Patarimas: sudėkite maisto produktus taip, kad jie nesiliestų prie šaldytuvo zonos galinės sienelės. Maisto produktai gali prišalti prie galinės sienelės.

Šalčiausios zonos temperatūros indikatorius

Šalčiausios zonos temperatūros indikatorius yra ant kairės arba dešinės vidinės šoninės sienelės, šalčiausioje šaldytuvo zonoje. Temperatūros indikatoriumi galima patikrinti zonos, kurioje laikomi temperatūrai jautrūs ir greitai gendantys maisto produktai, temperatūrą. Šalčiausioje zonoje (tarp temperatūros indikatorius po juo esančia lentynėle), tinkamai nustačius temperatūrą, palaikoma žemiausia, vidutinė šaldymo temperatūra. Žema temperatūra ir atitinkama higiena apsaugo nuo bakterijų dauginimosi, pvz., salmonelių ir listerijų, kuriomis apkrėsti maisto produktai gali sukelti sunkius apsinuodijimus.

Pirmą kartą įjungus šaldymo prietaisą, gali užtrukti iki 12 valandų, kol bus pasiekta norima temperatūra.

Be to, nuolat varstant arba ilgiau palikus atidarytas prietaiso dureles, temperatūros indikatorius rodmenys gali būti netikslūs. Prietaiso dureles atidarykite tik trumpam.

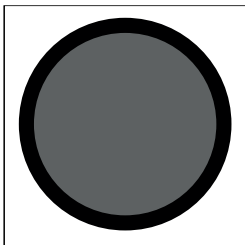
Po keleto valandų dar kartą patikrinkite temperatūros indikatorius.

Maisto produktų laikymas šaldytuve

Temperatūros indikatorius rodmuo



Jeigu temperatūros indikatoriuje matomas užrašas OK, vadinasi, nustatyta tinkama temperatūra. Šioje šaldymo zonoje galite laikyti temperatūrai jautrius ir greitai gendančius maisto produktus.



Jeigu temperatūros indikatoriuje nėra užrašo OK, vadinasi, nustatyta per aukšta temperatūra. Nustatykite 4 °C arba žemesnę temperatūrą.

Jei aplinkos temperatūra labai svyruoja, dažniau stebėkite temperatūros indikatorių. Jei reikia, nustatykite temperatūrą iš naujo.

Patarimas: jeigu pakartotinai patikrinus temperatūros indikatorių ir žemiausią nustatymą OK ir toliau nerodomas, kreipkitės į klientų aptarnavimo skyrį. Temperatūros indikatorius sugedo, todėl daugiau nebebus užtikrintas saugus ir tinkamas temperatūrai jautrių maisto produktų laikymas.

Maisto produktus laikyti supakuotus ar išimti iš pakuočių?

Šaldytuve maisto produktus laikykite supakuotus arba gerai uždengtus (išimtys – “DailyFresh” stalčiuje laikomi produktai).

Maisto produktai neišsausės, neįgaus kvapo, bus apsaugoti nuo šaldytuve galimai esančių bakterijų perdavimo. Tai labai svarbu, jeigu laikote gyvulinės kilmės maisto produktus. Užtikrinkite, kad tokie produktai, kaip žalia mėsa arba žuvis, nesiliestų su kitais maisto produktais.

Pasirinkę tinkamą laikymo temperatūrą ir laikydamiesi atitinkamų higienos normų, galėsite gerokai pailginti maisto produktų tinkamumo vartoti terminą. Mažiau maisto produktų pateks į atliekas.

Baltyminiai maisto produktai

Atkreipkite dėmesį, kad maisto produktai, kuriuose gausu baltymų, genda greičiau. Tai reiškia, kad moliuskai ir vėžiagyviai genda greičiau negu žuvis, o žuvis genda greičiau negu mėsa.

Maisto produktų laikymas “DailyFresh” zonoje

“DailyFresh ExtraCool” stalčius

“DailyFresh ExtraCool” stalčius labiausiai tinka greitai gendantiems maisto produktams laikyti, pvz.:

- šviežią žuvį, vėžiagyvius;
- mėsą, paukštieną, dešrą;
- delikatesines salotas;
- pieno produktus, pavyzdžiui, jogurtą, sūrį, grietinę, varškę ir pan.
- Be to, “DailyFresh ExtraCool” stalčiuje galima laikyti visus maisto produktus, jeigu jie yra supakuoti.

Jeigu šaldytuve nustatyta 2 °C temperatūra, “DailyFresh ExtraCool” stalčiuje palaikoma apie 0 °C temperatūra. “DailyFresh ExtraCool” stalčiuje oro drėgmė nepadidinta ir negali būti reguliuojama.

“DailyFresh ExtraCool” stalčiuje palaikoma 0 °C temperatūra.

Jeigu šaldytuvo skyriuje nustatyta žemesnė temperatūra, tam tikromis aplinkybėmis “DailyFresh ExtraCool” stalčiuje pasiekiami neigiami temperatūra. Maisto produktai gali sušalti! Prireikus sureguliuokite temperatūrą.

Turėkite omenyje, kad maisto produktai, kuriuose gausu baltymų, genda greičiau.

Tai reiškia, kad moliuskai ir vėžiagyviai genda greičiau negu žuvis, o žuvis genda greičiau negu mėsa.

Higienos sumetimais šiuos maisto produktus laikykite **uždengtus arba supakuotus**.

“DailyFresh” stalčius

“DailyFresh” stalčius labiausiai pritaikytas vaisiams ir daržovėms laikyti.

“DailyFresh” stalčiaus oro drėgmę galima reguliuoti ir pritaikyti ją prie laikomų maisto produktų. Dėl padidintos oro drėgmės maisto produktai ilgiau išsaugo drėgmę ir taip greitai neišdžiūsta. Temperatūra apytiksliai atitinka įprastą šaldytuvo zonos temperatūrą.

Turėkite omenyje, kad nuo maisto produktų pradinės būklės priklauso ir jų laikymo rezultatas!

Oro drėgmės keitimas “DailyFresh” stalčiuje

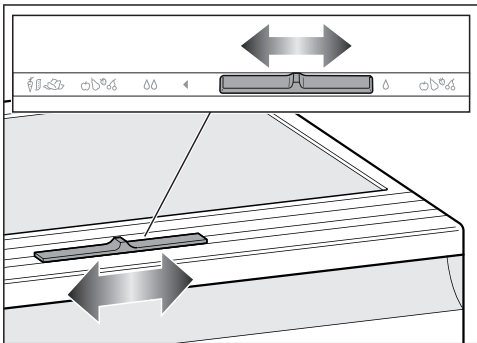
Oro drėgmės lygis “DailyFresh” stalčiuje priklauso nuo sudėtų maisto produktų rūšies ir kiekio, jeigu šie laikomi **nesupakuoti**.

Patarimas: jeigu stalčius **nedaug** prikrautas, drėgmės lygis gali būti per žemas. Esant mažam maisto produktų kiekiui, sudėkite maisto produktus į sandarias pakuotes.

Patarimas: supjaustytus vaisius arba daržoves laikykite uždengtus dangčiu arba suvyniotus, kad šie neišdžiūtų.

Maisto produktų laikymas “DailyFresh” zonoje

Nepadidintos oro drėgmės δ pasirinkimas



- Reguliatorių slinkite į dešinę.

Skyriaus dangtelis atidarytas, sumažėja oro drėgmė δ .

- Šį nustatymą taip pat rekomenduojama rinktis, jei:
 - įdėjote didelį kiekį maisto produktų;
 - sudėjote mišrius maisto produktus;
 - pakrovimą daugiausia sudaro vaisiai;
 - “DailyFresh” stalčiuje per didelė oro drėgmė.

Padidintos oro drėgmės $\delta\delta$ pasirinkimas

- Reguliatorių slinkite į kairę.

Skyriaus dangtelis uždarytas, drėgmė sulaikoma stalčiaus viduje $\delta\delta$.

- Šį nustatymą taip pat rinkitės, jei:
 - įdėjote mažą maisto produktų kiekį;
 - pakrovimą daugiausia sudaro vaisiai;
 - “DailyFresh” stalčiuje per maža oro drėgmė.

Jeigu “DailyFresh” stalčiuje per didelė oro drėgmė, tam tikromis aplinkybėmis gali susidaryti kondensatas.

Jeigu jūsų manymu susidarė per daug kondensato, ir tai gali neigiamai veikti maisto produktus, atlikite šiuos veiksmus:

Išvalykite šluoste kondensatą.

Taip pat galite nustatyti “nepadidintą oro drėgmę” δ , atidarydami stalčiaus dangtelį.

Maisto produktų laikymas “DailyFresh” zonoje

Jei nesate patenkinti laikomų maisto produktų kokybe, dar kartą perskaitykite šiuos patarimus (net trumpai laikomi maisto produktai atrodo suglebę arba suvytę):

- Sudėkite tik šviežius maisto produktus. Nuo pradinės maisto produktų būklės vėliau priklausys jų laikymo rezultatas.
- Prieš sudėdami maisto produktus išvalykite “DailyFresh” stalčių.
- Labai drėgnus maisto produktus nuvarvinkite.
- “DailyFresh” stalčiuje nelaikykite šalčiui jautrių maisto produktų (žr. skyriaus “Maisto produktų laikymas šaldytuve” poskyrį “Laikyti šaldytuve nepritaikyti maisto produktai”).
- Šiems maisto produktams laikyti pasirinkite tinkamą stalčiaus dangtelio padėtį (nepadidinta Δ arba padidinta $\Delta\Delta$ oro drėgmė).
- Padidinta oro drėgmė $\Delta\Delta$ drėgnajame stalčiuje užtikrinama sudėjus nesupakuotus maisto produktus dėl juose esančios drėgmės. Kuo daugiau maisto produktų stalčiuje, tuo didesnė oro drėgmė.
- Prapjautus vaisius ir daržoves laikykite tik uždengtus arba sudėtus į sandarias pakuotes.
- Jeigu naudojant nustatymą $\Delta\Delta$ stalčiuje susikaupia per daug drėgmės ir tai neigiamai veikia laikomus produktus, visų pirma šluoste išvalykite kondensatą nuo dugno arba įdėkite groteles ar kitą panašų daiktą, kad kondensatas galėtų ištekėti. Reguliatorių patraukę į dešinę, taip pat galite nustatyti nepadidintą oro drėgmę Δ .
- Jeigu, nepaisant nustatymo $\Delta\Delta$, drėgmės lygis taptų per žemas, maisto produktus supakuokite sandariose pakuotėse.

Šviežių maisto produktų šaldymas ir laikymas

Didžiausias šaldymo našumas

Net jeigu norite, kad maisto produktai kuo greičiau sušaltų, draudžiama viršyti didž. šaldymo našumą. Maks. šaldymo našumas per 24 val. nurodytas specifikacijų lentelėje “Šaldymo našumas ... kg / 24 val.”

Prieš sudėdami produktus

- Jeigu ketinate sudėti daugiau negu 2 kg šviežių maisto produktų, funkciją “Party režimas” ❄️ įjunkite prieš 24 valandas (žr. skyrių “Party režimas režimo” (“SuperCool” / “SuperFrost”) naudojimas”).

Jau sudėti produktai bus šaldomi toliau – temperatūra nepakils.

- Šaldykite tik šviežius ir kokybiškus maisto produktus!

Atkreipkite dėmesį, kad kai kurie produktai nėra tinkami šaldyti. Jiems priskiriamos, pvz., daržovių rūšys, kurios paprastai vartojamos žalios, tokios kaip lapinės salotos arba ridikėliai.

Patarimas: Kad išsaugotumėte spalvą, skonį, kvapą ir vitaminą C, prieš užšaldydami daržoves apvirkite. Daržoves padalinkite į porcijas ir 2–3 minutes palaikykite verdančiame vandenyje. Tada išimkite ir greitai atvėsinkite šaltame vandenyje. Daržoves nuvarvinkite.

Maisto produktų sudėjimas

Naujai sudėti maisto produktai negali liestis su jau užšaldytais, kad šie neaptirptų.

Jeigu uždengtos vėdinimo ir ventiliacijos angos, sumažėja šaldymo našumas ir padidėja energijos sąnaudos. Sudėdami šaldomus produktus, stenkitės neuždengti vėdinimo angų.

- Dėkite tik sausas pakuotes, kad jos nesuliptų ir neprišaltų.
- Pirmiausia užpildykite viršutinį šaldiklio stalčių. Ten produktai užšaldomi greičiausiai.
- Šaldomus produktus stalčiuje dėkite kuo arčiau šoninių sienelių, kad šie kuo greičiau sušaltų į ledą.
- Tada sudėkite į šaldymo maišelius arba indelius ir padalinkite po kitus šaldiklio stalčius.

Šaldiklio stalčių visada įstumkite iki galo, kad šaldymo prietaise oras galėtų netrukdomai cirkuliuoti.

Praėjus **24 valandoms nuo maisto produktų sudėjimo**, šaldymo procesas yra baigtas.

– **“VarioRoom”**: įdėti maksimalų šaldomų produktų kiekį (žr. specifikacijų lentelę)

Patarimas: Taip pat galite lanksčiai padidinti šaldiklio zoną. Jeigu norite užšaldyti didesnius produktus, pvz., kalakutą arba žvėrienos gabalą, galite išimti šaldiklio stalčius.

- Išimkite viršutinius šaldiklio stalčius, o produktus sudėkite į žemiau esantį stalčių arba ant šaldiklio skyriaus grindų.

Šviežių maisto produktų šaldymas ir laikymas

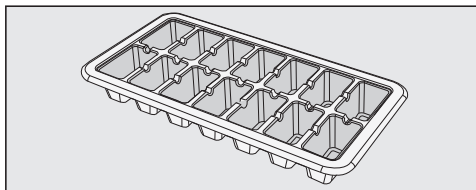
Pasibaigus šaldymo procesui:

- Party režimas režimo ❄ funkciją išjunkite.
- Sušalusius maisto produktus sudėkite į šaldiklio stalčius.
- Į šaldymo prietaisą vėl sudėkite visus stalčius, kreiptuvus dešinėje ir kairėje įstatydam į laikiklius.

Greitas gėrimų atšaldymas

Butelius, kuriuos norėdami greitai atšaldyti įdedate į šaldiklį, nepamirškite išimti **ne vėliau kaip po valandos**. Buteliai gali sprogti.

Ledo kubelių gaminimas




- Įpilkite į ledo kubelių indą apie 3 / 4 vandens ir pastatykite šaldiklio skyriaus apačioje.
- Prišalusius ledo kubelius išimkite buku daiktu, pvz., šaukšto kotu.

Patarimas: ledo kubelius lengvai išimsite iš indo, jei jį trumpai palaikysite po tekančiu vandeniu.

Valymas ir priežiūra

Draudžiama pašalinti šaldymo prietaiso viduje esančią specifikacijų lentelę. Jos gali pririnkti sutrikus prietaiso veikimui!

Stebėkite, kad į elektros ir apšvietimo sistemą nepatektų vandens.

 Patekusi drėgmė gali sukelti veikimo sutrikimų.

Garinio valytuvo garai gali pažeisti prietaiso plastikines dalis ir elektrinius komponentus.

Šaldymo prietaiso nevalykite valymo garais prietaisu.

Valymo priemonės pasirinkimas

Šaldymo prietaiso vidinę dalį valykite tik saugiomis valymo ir priežiūros priemonėmis.

Kad nepažeistumėte paviršių, **neaudokite**

- valymo priemonių, kurių sudėtyje yra sodos, amoniako, rūgščių arba chloridų;
- kalkių šalinimo priemonių;
- šveitimui skirtų priemonių (pvz., šveitimo miltelių, šveitimo skysčių, šveitimo akmens);
- valymo priemonių, kurių sudėtyje yra tirpiklių;
- nerūdijančiojo plieno valiklių;
- indaplovėms skirtų ploviklių;
- orkaičių valymui skirtų aerozolių;
- stiklo valymo priemonių;
- kietų šveitimo kempinių ir šepetėlių (pvz., puodams valyti skirtų kempinių);
- purvo trintukų;
- aštrių metalinių grandiklių.

Rekomenduojame valyti sausa kempine, šiltu vandeniu su šiek tiek indų ploviklio.

Šaldymo prietaiso paruošimas valymui

- Šaldymo prietaisą išjunkite.
- Išimkite maisto produktus iš šaldymo prietaiso ir sudėkite į vėsią vietą.
- Išimkite ir išvalykite visas išimamas dalis.

Prietaiso vidinės dalies valymas

Šaldymo prietaisą išvalykite bent kartą per mėnesį.

Jeigu nešvarumai įsisenėję, tam tikromis aplinkybėmis gali nepavykti jų pašalinti.

Paviršiai gali nusidažyti arba deformuotis.

Geriausia nešvarumus pašalinti iš karto.

- **Prietaiso vidų** valykite švaria šluoste, šiltu vandeniu, su šiek tiek plovimo priemonės.
- Visas dalis plaukite rankomis, nedėkite į indaplovę.
- Nuskalaukite švari vandeniu ir nusausinkite šluoste.
- Pagaliuku arba panašiu daiktu išvalykite atitirpusio vandens lataką ir ištekėjimo angą, kad atitirpęs vanduo galėtų nekliudomai pasišalinti.
- Kad šaldymo prietaisas būtų tinkamai vėdinamas ir neatsirastų nemalonaus kvapo, prietaiso dureles trumpam palikite atidarytas.

Priedų išėmimas ir išardymas plauti

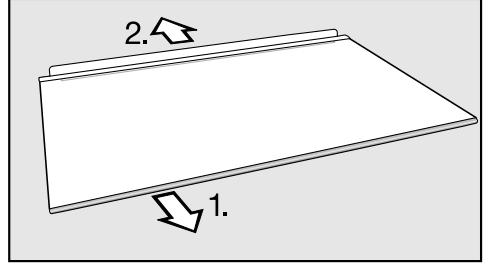
Lentynėlių / butelių stovo išardymas

Norėdami nuimti nerūdijančiojo plieno juosteles, atlikite šiuos veiksmus:

- Butelių stovą ir (arba) durelių lentynėlę padėkite ant darbinio paviršiaus.
- Traukite iš vienos pusės ir nuimkite nerūdijančiojo plieno juostelę.
- Nuplovę butelių stovą ir (arba) lentyną, vėl pritvirtinkite apsaugines juosteles.

Lentynos išardymas

- Paklokite ant stalviršio minkštą pagrindą (pvz., indų šluostę) ir paguldyskite ant jo lentyną.



- Prieš valydami nuimkite nuo lentynos dekoratyvinę juostelę ir galinę apsauginę juostelę.
1. Traukite iš vienos pusės ir nuimkite dekoratyvinę juostelę.
 2. Nuimkite galinę apsauginę juostelę.
- Prie nuvalytos lentynos vėl pritvirtinkite dekoratyvinę ir apsauginę juosteles.

Stalčiaus išėmimas

- Stalčiaus priekį lengvai kilstelėkite aukštyn ir iki galo ištraukite.

“DailyFresh” stalčiaus dangtelio nuėmimas

- “DailyFresh” stalčių išimkite.
- Dangtelio priekį kilstelėkite į viršų ir nuimkite.
- Nuvalykite ir vėl įdėkite atgal.

Durelių sandariklio valymas



Netinkamai valant, kyla pavojus apgadinti prietaisą.

Tepant durelių sandariklį alyva arba riebalais, šis gali tapti porėtas.

Netepkite durelių sandariklio alyva arba riebalais.

Valymas ir priežiūra

- Reguliariai nuplaukite durelių sandariklį švariu vandeniu ir kruopščiai nusausinkite šluoste.

Vėdinimo ir ventiliacijos angų valymas

Dėl dulkių sluoksnio padidėja energijos sąnaudos.

- Šepetėliu arba dulkių siurbliu reguliariai išvalykite vėdinimo ir ventiliacijos angas (galima naudoti "Miele" dulkių siurbliui skirtą siurbimo antgalį).

Baigę valyti

- Sudėkite į šaldymo prietaisą visas dalis.
- Įjunkite šaldymo prietaisą.
- Trumpam įjunkite funkciją "Party režimas" ❄️, kad šaldiklyje greitai būtų pasiekta žema temperatūra.
- Sudėkite maisto produktus į šaldytuvą ir uždarykite prietaiso dureles.
- Kai tik šaldiklio zonoje temperatūra bus pakankamai žema, įdėkite stalčius su šaldytais produktais.
- Pasiekus pastovią maž. $-18\text{ }^{\circ}\text{C}$ temperatūrą, funkciją "Party režimas" ❄️ išjunkite.

Atitirpinimas

Šaldytuvo zona atitirpinama automatiškai.

Veikiant kompresoriui, ant šaldytuvo zonos galinės sienelės gali susiformuoti šerkšnas ir vandens lašeliai. Jų nereikia pašalinti.

Atitirpęs vanduo išteka per atitirpusio vandens lataką ir vamzdeliu nubėga į išgarinimo sistemą užpakalinėje šaldymo prietaiso pusėje. Veikiant kompresoriaus šilumai, jie išgaruoja automatiškai.

Palaikykite švarą atitirpusio vandens latake ir išleidimo angoje. Atitirpęs vanduo turi netrukdomai išbėgti.

Šaldiklio zona

Šaldymo prietaise veikia "NoFrost" – automatinio šaldiklio zonos atitirpinimo sistema.



Daugumą veikimo sutrikimų ir klaidų galite pašalinti savarankiškai. Paprastai tai padeda sutaupyti laiko ir pinigų, nes nereikia kreiptis į klientų aptarnavimo skyrių.

Daugiau informacijos apie savarankišką veikimo sutrikimų šalinimą ieškokite: www.miele.lt/support/customer-assistance.



Kol nepašalintas gedimas, neatidarykite prietaiso durelių, kad būtų prarasta kuo mažiau šalčio.



Bendrosios problemos dėl šaldymo prietaiso

Problema	Priežastis ir šalinimas
Šaldymo prietaisas nešaldo.	Šaldymo prietaisas išjungtas. ■ Įjunkite šaldymo prietaisą.
	Neteisingai į lizdą įkištas tinklo arba prietaiso kištukas. ■ Įkiškite į lizdą tinklo kištuką, o prietaiso kištuką į prietaiso lizdą.
	Suveikė namų instaliacijos saugiklis. Gali būti, kad sugedo šaldymo prietaisas, namuose sutriko elektros srovės tiekimas arba sugedo kažkuris kitas prietaisas. ■ Kreipkitės į elektros specialistą arba garantinio aptarnavimo skyrių.
Temperatūros indikatorius šviečia, tačiau Šaldymo prietaisas neturi vėsinimo galios.	Įjungtas parodomojo režimo įjungimas. Ji leidžia specialistui pardavėjui pristatyti šaldymo prietaisą neįjungus šaldymo. Asmeniniam naudojimui šie nustatymai nereikalingi. Parodomojo režimo įjungimą galima išjungti tik praėjus 30 sekundžių nuo Šaldymo prietaiso įjungimo. ■ Palieskite jutiklio mygtuką  15 sekundžių, kol pasigirs garsinis signalas. ■ Atleiskite jutiklio mygtuką  . Parodomojo režimo įjungimas išjungiamas. Šaldymo prietaisas vėl įsijungia.
Vis dažniau įsijungia ir ilgiau veikia kompresorius – šaldymo prietaise per žema temperatūra.	Gali būti, kad užstatytos arba užsikimšusios vėdinimo ir ventiliacijos angos. ■ Neuždenkite vėdinimo ir ventiliacijos angų.

Problemų šalinimas

Problema	Priežastis ir šalinimas
	<ul style="list-style-type: none"> ■ Iš ventiliacijos ir vėdinimo angų reguliariai išvalykite dulkes.
	<p>Prietaiso durelės buvo per dažnai varstomos arba buvo įdėtas ir užšaldytas didelis šviežių maisto produktų kiekis.</p> <ul style="list-style-type: none"> ■ Prietaiso dureles atidarykite tik jeigu reikia ir tik trumpam. <p>Prietaiso temperatūra po tam tikro laiko susireguliuoja automatiškai.</p>
	<p>Netinkamai uždarytos prietaiso durelės. Šaldiklio zonoje galimai susidarė storesnis ledo sluoksnis.</p> <ul style="list-style-type: none"> ■ Uždarykite prietaiso dureles. <p>Prietaiso temperatūra po tam tikro laiko susireguliuoja automatiškai.</p> <p>Jeigu susidarė storesnis ledo sluoksnis, sumažėja šaldymo galia, padidėja energijos sąnaudos.</p> <ul style="list-style-type: none"> ■ Atitirpinkite ir išvalykite šaldymo prietaisą.
	<p>Per aukšta aplinkos temperatūra. Kuo aukštesnė patalpos temperatūra, tuo ilgiau veikia kompresorius.</p> <ul style="list-style-type: none"> ■ Vadovaukitės skyriaus “Montavimas” poskyryje “Pastatymo vieta” pateikta informacija.
	<p>Šaldymo prietaisas buvo neteisingai įmontuotas nišoje.</p> <ul style="list-style-type: none"> ■ Montuokite prietaisą, kaip aprašyta pridėtoje montavimo instrukcijoje.
	<p>Šaldymo prietaise nustatyta per žema temperatūra.</p> <ul style="list-style-type: none"> ■ Sureguliuokite temperatūrą.
	<p>Vienu metu buvo užšaldytas didelis maisto produktų kiekis.</p> <ul style="list-style-type: none"> ■ Vadovaukitės skyriuje “Šaldymas ir laikymas” pateiktais nurodymais.
	<p>Vis dar įjungta funkcija “Party režimas” ❄️.</p> <ul style="list-style-type: none"> ■ Taupydami energiją, galite funkciją “Party režimas” ❄️ išjungti ir anksčiau.



Problemų šalinimas

Problema	Priežastis ir šalinimas
Šaldymo prietaiso temperatūra per aukšta. Šaldyti maisto produktai (atsižvelgiant į modelį) gali atitirpti.	<p>Tai ne gedimas! Nustatyta temperatūra yra per aukšta.</p> <ul style="list-style-type: none"> ■ Sureguliuokite temperatūrą. ■ Po 24 valandų dar kartą patikrinkite temperatūrą. <p>Per žema patalpos temperatūra, kurioje stovi šaldymo prietaisas. Jeigu patalpos temperatūra yra per žema, kompresorius rečiau įsijungia. Temperatūra šaldymo prietaise kyla.</p> <ul style="list-style-type: none"> ■ Vadovaukitės skyriaus “Montavimas” skirsnyje “Pastatymo vieta” pateikta informacija. ■ Padidinkite aplinkos temperatūrą.
Šviečia temperatūros nustatymo jutiklinis mygtukas  , mirksi temperatūros indikatorius. Pasigirsta įspėjamasis signalas.	<p>Šaldiklio zonoje neveikia ventiliatorius.</p> <ul style="list-style-type: none"> ■ Palieskite jutiklinį mygtuką . ■ Įspėjamasis signalas nutyla. Temperatūros indikatoriuje vėl rodoma nustatytoji temperatūra. ■ Kreipkitės į garantinio aptarnavimo skyrių.
Pasigirsta įspėjamasis signalas.	<p>Prietaiso durelės paliktos atidarytos ilgiau negu 2 minutes.</p> <ul style="list-style-type: none"> ■ Uždarykite prietaiso dureles.
Šaldomi produktai virto ledu.	<p>Maisto produktų pakuotė įdedant nebuvo sausa.</p> <ul style="list-style-type: none"> ■ Šaldomą produktą atlaisvinkite buku daiktu, pavyzdžiui, šaukšto kotu.
Srityje aplink šaldymo zoną jaučiasi šiluma.	<p>Tai ne gedimas! Dėl šildymo nesikaupia drėgmė durelių sandariklyje.</p>
Keletą kartų iš eilės nepavyksta atidaryti šaldiklio zonos durelių.	<p>Tai ne triktis. Dėl prisiurbimo prietaiso dureles galėsite nesunkiai atidaryti maždaug po 1 minutės.</p>
Ant šaldytuvo galinės sienelės susiformavo storas ledo sluoksnis.	<p>Lentyna buvo neteisingai įstatyta į laikiklius.</p> <ul style="list-style-type: none"> ■ Pakoreguokite lentynos padėtį. Galinis kraštas turi būti nukreiptas į viršų.
Temperatūros indikatoriuje šviečia visi šviesos diodai.	<p>Temperatūros jutiklis informuoja apie klaidą.</p> <ul style="list-style-type: none"> ■ Kreipkitės į garantinio aptarnavimo skyrių. ■ Jei įspėjamasis signalas jums trukdo, galite jį išjungti anksčiau laiko. Palieskite jutiklinį mygtuką .

Problemų šalinimas

Problema	Priežastis ir šalinimas
Nutrūko elektros energijos tiekimas.	<p>Nutrūkus elektros energijos tiekimui šaldymo prietaise kyla temperatūra. Sutrumpėja produktų laikymo trukmė, pablogėja maisto produktų kokybė.</p> <ul style="list-style-type: none">■ Sutrikus elektros srovės tiekimui prietaiso dureles laikykite uždarytas, nedėkite naujų maisto produktų.■ Jei buvo sutrikęs elektros srovės tiekimas, patikrinkite maisto produktų kokybę.■ Patikrinkite temperatūrą ir apžiūrėkite, ar maisto produktai neaptirpo arba ar neatitirpo. Jei taip atsitiko, prieš pakartotinai užšaldydami, maisto produktus termiškai apdorokite (išvirkite arba iškepkitė).■ Jeigu abejojate, sugedusius produktus išmeskite.

Neveikia vidaus apšvietimas

Problema	Priežastis ir šalinimas
Neveikia vidaus apšvietimas.	<p>Šaldymo prietaisas išjungtas.</p> <ul style="list-style-type: none">■ Įjunkite šaldymo prietaisą. <p>Jeigu prietaiso durelės yra atidarytos, maždaug po 15 minučių dėl perkaitimo automatiškai išsijungs vidaus apšvietimo sistema. Jei taip nenutinka, vadinasi, prietaisas sugedo.</p> <div style="border: 1px solid gray; padding: 5px;"><p> Prisiļietę prie neizoliuotų dalių, kuriomis teka elektros srovė, galite patirti elektros smūgį. Nuimdami apšvietimo gaubtą, rizikuojate prisiliesti prie įtampingųjų dalių. Nebandykite nuimti apšvietimo gaubto. Pakeisti arba reguliuoti apšvietimą šviesos diodais gali tik garantinio aptarnavimo skyriaus darbuotojai.</p></div> <div style="border: 1px solid gray; padding: 5px;"><p> Pavojus susižeisti šviesos diodais! Šis apšvietimas atitinka RG 2 rizikos grupę. Jeigu gaubtas yra pažeistas, galima pažeisti akis. Jeigu pažeistas apšvietimo gaubtas, nestebėkite šviesos diodų iš arti optiniu prietaisu (didinamuoju stiklu ar pan.)!</p></div> <ul style="list-style-type: none">■ Kreipkitės į garantinio aptarnavimo skyrių.

Garso priežastys

Ijungtas šaldymo prietaisas skleidžia įvairius garsus. Jeigu mažesnė šaldymo galia, prietaisas veikia energijos taupymo režimu, tačiau ilgiau. Prietaisas veikia tyliau. Padidinus šaldymo galią, maisto produktai greičiau užšaldomi. Padidėja prietaiso veikimo garsas.

Įprasti garsai	Kas sukelia šiuos garsus?
Švilpimas, šnypštimas	Šaltnešis purškiamas į šaldymo kontūrą.
Burbuliavimas, čiurleniavimas, pliuškenimas	Šaltnešis teka vamzdžiais.
Burzgimas	Šaldymo prietaisas šaldo.
Spragtelėjimas	Termostatas įjungia arba išjungia kompresorių.
Ūžimas, šniokštimas	Veikia ventiliatorius. Automatinis durelių atidarymo įtaisas (atsižvelgiant į modelį) atidaro arba uždaro prietaiso dureles.
Traškėjimas	Šaldymo prietaise plečiasi medžiaga.
Stuksenimas	Veikia vožtuvai ir sklendės.
Zirzimas (šaldymo prietaisai su vandens bakeliu)	Vanduo traukiamas iš vandens bakelio.
Siurbimas (šaldymo prietaisai su durelių uždarymo slopintuvu)	Prietaiso durelės su uždarymo slopintuvu atidaromos arba uždaromos.
Atminkite, kad kompresoriaus ir cirkuliacijos garsai šaldymo kontūre yra neišvengiami.	

Problemų šalinimas

Garsai	Priežastis ir šalinimas
Vibravimas, trinkėsėjimas, barškėjimas	Šaldymo prietaisas stovi ant nelygaus pagrindo. Išlygiuokite šaldymo prietaisą gulsčiuuku. Pasinaudokite reguliuojamomis kojėlėmis šaldymo prietaiso apačioje (ne visuose modeliuose).
	Įmontuojamuose prietaisuose: ne žemesnėje kaip negu 140 cm nišoje: prietaiso apačioje po pagrindu įstumkite pridėtus stabilizavimo bėgelius.
	Šaldymo prietaisas liečiasi su kitais baldais arba prietaisais. Patraukite šaldymo prietaisą į šoną.
	Kliba arba užstringa stalčiai, krepšiai arba lentynos. Patikrinkite išimamas dalis ir, jei reikia, įdėkite jas iš naujo.
	Liečiasi buteliai ir indai. Butelius arba indus šiek tiek atitraukite vienus nuo kitų.
	Transportavimo laido laikiklis vis dar kabo ant prietaiso užpakalinės sienelės (atsižvelgiant į modelį). Nuimkite transportavimo laido laikiklį.

Garantinio aptarnavimo skyrius

Užėję į www.miele.com/service rasite informacijos apie savarankišką sutrikimų šalinimą, taip pat apie atsargines “Miele” dalis.

Kontaktai pranešti apie triktis

Jeigu sutrikimų nepavyksta pašalinti savarankiškai, informuokite jums prietaisą pardavusį pardavėją arba kreipkitės į “Miele” garantinio aptarnavimo skyrių.

Su “Miele” garantinio aptarnavimo skyriumi galima susisiekti adresu www.miele.com/service.

“Miele” garantinio aptarnavimo skyriaus kontaktiniai duomenys nurodyti šios naudojimo instrukcijos gale.

Garantinio aptarnavimo skyriui turėsite nurodyti modelio pavadinimą ir serijos numerį (Ser. / SN / Nr.). Šiuos duomenis rasite specifikacijų lentelėje šaldymo prietaiso vidinėje dalyje arba, atsižvelgiant į modelį, nustatymų režime, ties Informacija **i**.

Specifikacijų lentelės ieškokite šaldymo prietaiso viduje.

EPREL duomenų bazė

Nuo 2021 metų kovo 1 dienos informacija apie Europos gaminių energijos vartojimo efektyvumo ženklimą ir ekologinio projektavimo reikalavimus pateikiama duomenų bazėje (EPREL). Paspaudę nuorodą <https://eprel.ec.europa.eu/> atversite produktų duomenų bazę. Čia būsite paprašyti įvesti modelio identifikacinį numerį.

Modelio identifikacinis numeris nurodytas specifikacijų lentelėje šaldymo prietaiso vidinėje dalyje arba, atsižvelgiant į modelį, nustatymų režime, ties Informacija **i**.

Miele		
E-Nr.: xxxxxxxxxxx / xx	FD: xxxx	xx xxxxxxxxxxx
Z-Nr.: xxxxxx		
Type / Тур / Тип	xxxxxxxxx	xxxxxxxxx
xxxxxxxxx	xxxxxxxxx	xxxxxxxxxxxxxxxxxxxx
REFRIGERATOR / KÜHLSCHRANK / ХОЛОДИЛЬНИК		
Class/Klasse/Kласс: SN-T		
total volume / Gesamtvolumen / Общий объем		
Fridge comp. / Kühlfach / Холодильное отделение		
Chill comp. / Kaltlagerfach / Объем нулевой камеры		
Refrigeration load / Verdichter / Нагрузка при охлаждении		
Defrost heater load / Abtauheizung / Нагрузка тена для разморозки		
Refrigerant / Kältemittel / Хладагент R600a		
Fridge comp. / Kühlfach / Холодильное отделение		

Garantija

Garantinis laikotarpis yra 2 metai.

Daugiau informacijos nurodyta pridėtoje garantinio aptarnavimo sąlygose.

Garantijos sąlygos

“Miele” Lietuva pirkėjui suteikia – papildomai prie pardavėjo pagal įstatymus suteikiamos garantijos ir jos neapribojant – teisę į garantiją naujiems prietaisams pagal toliau pateiktus garantinius įsipareigojimus:

I Garantijos trukmė ir pradžia

1. Garantija suteikiama šiam laikotarpiui:
 - a) 24 mėnesiai buitiniams prietaisams, naudojamiems pagal paskirtį;
 - b) 12 mėnesių profesionaliems prietaisams, naudojamiems pagal paskirtį.
2. Garantijos galiojimo terminas pradedamas skaičiuoti nuo datos, nurodytos ant prietaiso pirkimo sąskaitos.

Dėl suteiktų garantinių paslaugų ir pristatytų atsarginių dalių garantijos galiojimo terminas nepratęsimas.

II Garantijos suteikimo sąlygos

1. Prietaisas buvo įsigytas specializuotoje parduotuvėje arba tiesiogiai iš “Miele” ES šalyje, Šveicarijoje arba Norvegijoje ir ten buvo naudojamas.
2. Klientų aptarnavimo tarnybos technikui pareikalavus, pateikiamas garantijos patvirtinimas (pirkimo sąskaita arba užpildyta garantijos kortelė).

III Garantijos turinys ir suteikiamos paslaugos

1. Prietaiso trūkumai pašalinami per numatytą terminą jį pataisant arba pakeičiant atitinkamą dalį. Susijusias išlaidas, pavyzdžiui, už transportavimą, naudojimąsi keliais, darbą ir atsargines dalis, padengia “Miele” Lietuva. Pakeistos dalys arba prietaisai tampa “Miele” Lietuva nuosavybe.
2. Remiantis šia garantija, bendrovei “Miele” Lietuva negalima pateikti pretenzijų dėl žalos atlyginimo, nebent “Miele” Lietuva paskirtos ir įgaliotos klientų aptarnavimo tarnybos darbuotojai žalą padarė tyčia arba dėl šiurkštaus aplaidumo.
3. Neteikiamos eksploatacinių medžiagų ir priedų pristatymo paslaugos.

IV Garantijos suteikimo apribojimai

Garantija netaikoma trūkumams arba trikdams, kurių priežastys yra šios:

1. Netinkamas pastatymas arba įrengimas, pvz., galiojančių saugos potvarkių arba raštiškų naudojimo, įrengimo ir montavimo instrukcijų nepaisymas.
2. Naudojimas ne pagal paskirtį, netinkamas valdymas arba netinkamų medžiagų naudojimas, pvz., netinkamų skalbimo priemonių, ploviklių arba chemikalų naudojimas.
3. Kitoje ES šalyje, Šveicarijoje arba Norvegijoje įsigytas prietaisas dėl ypatingų techninių specifikacijų negali būti naudojamas arba naudojamas taikant tam tikrus apribojimus.
4. Išoriniai veiksniai, pvz., transportuojant padaryta žala, pažeidimas dėl smūgio arba sutrenkimo, žala dėl nepalankių oro sąlygų arba kitų gamtos veiksnių.
5. Remonto darbai ir pakeitimai, kuriuos atliko “Miele” nemokyti ir neįgalioti klientų aptarnavimo tarnybos darbuotojai.
6. Ne “Miele” originaliųjų atsarginių dalių ir ne “Miele” patvirtintų priedų naudojimas.
7. Sudužęs stiklas ir perdegusios kaitinamosios lemputės.
8. Elektros srovės ir įtampos svyravimai, kai nepasiekiamos arba viršijamos gamintojo nurodytos paklaidos ribos.
9. Neatliekami naudojimo instrukcijoje nurodyti priežiūros ir valymo darbai.

V Duomenų apsauga

Asmeniniai duomenys naudojami tik vykdant užsakymą ir suteikiant garantiją, jei prireiks, atsižvelgiant į pagrindines duomenų apsaugos sąlygas.



Vokietija - Miele & Cie. KG, Carl-Miele-Straße 29, 33332 Gütersloh

KDN 7713 E, KDN 7714 E, KDN 7724 E

It-LT

M.-Nr. 12 116 940 / 01 / 002