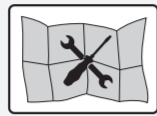


Miele

en - Drilling template for 18" (45 cm) wide semi-integrated dishwashers
fr - Gabarit de perçage pour lave-vaisselle intégrable de 18" (45 cm) de large
es - Plantilla de perforación para lavavajillas integrables de 18" (45 cm) de ancho
pt - Matriz de perfuração para máquinas de lavar louça de integrar parcialmente de 18" (45 cm) de largura

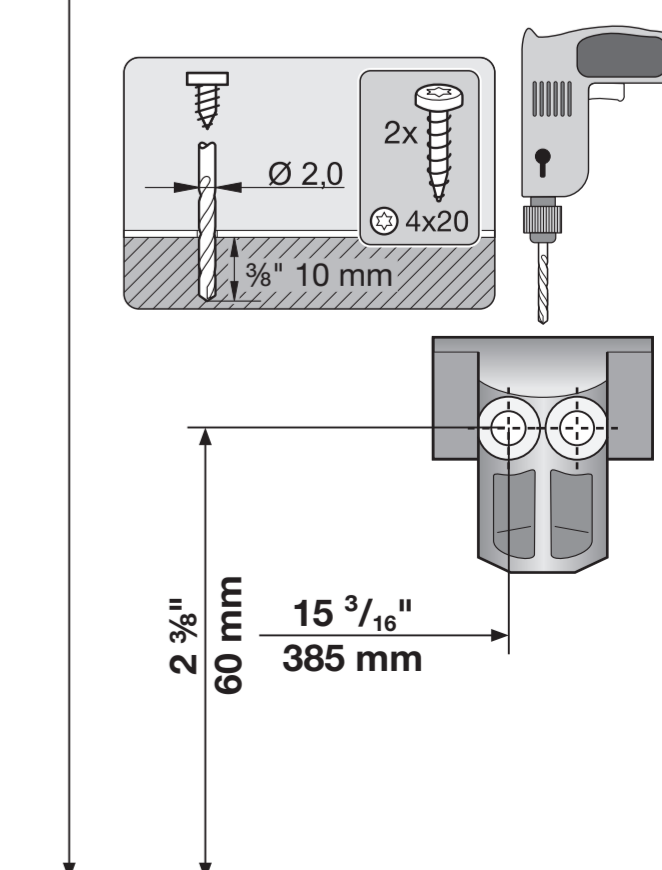
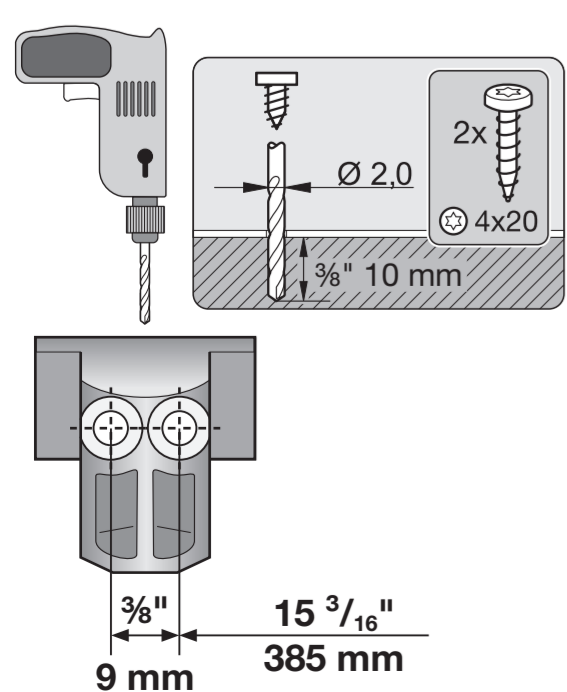
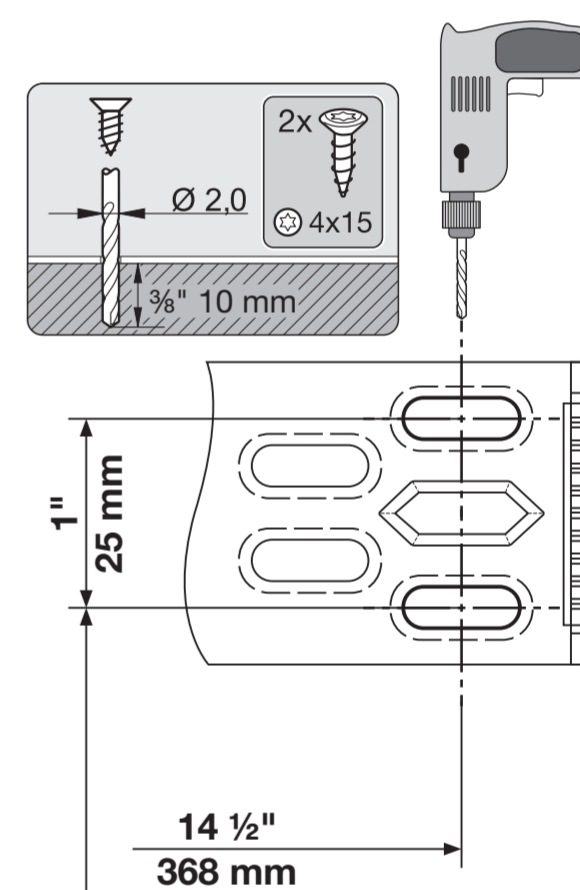
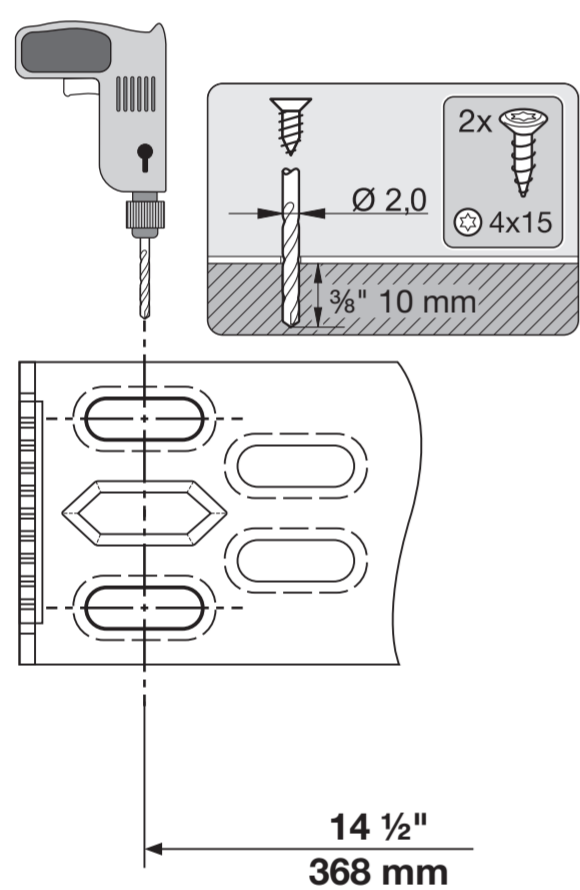


This drilling template can be used to attach the installation accessories to the front panel.
 Please follow the relevant instructions on the installation plan supplied with your dishwasher.

A l'aide de ce gabarit de perçage, vous pouvez fixer les accessoires de montage fournis sur votre panneau de façade.
 Pour ce faire, veuillez respecter les consignes de la notice de montage de votre lave-vaisselle pour le montage du panneau de façade.

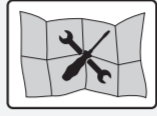
Con ayuda de esta plantilla de perforación puede fijar el accesorio de montaje suministrado a la placa frontal.
 Para ello, tenga en cuenta las indicaciones para el montaje del frontal del plano de montaje de su lavavajillas.

Com recurso a esta matriz de perfuração pode fixar o acessório de montagem fornecido no seu painel frontal.
 Para esse efeito, tenha em consideração as indicações relativas à montagem frontal no plano de montagem da sua máquina de lavar louça.





en - Drilling template for 18" (45 cm) wide fully integrated dishwashers
fr - Gabarit de perçage pour lave-vaisselle totalement intégrable de 18" (45 cm) de large
es - Plantilla de perforación para lavavajillas totalmente integrables de 18" (45 cm) de ancho
pt - Matriz de perfuração para máquinas de lavar louça de integrar completamente de 18" (45 cm) de largura

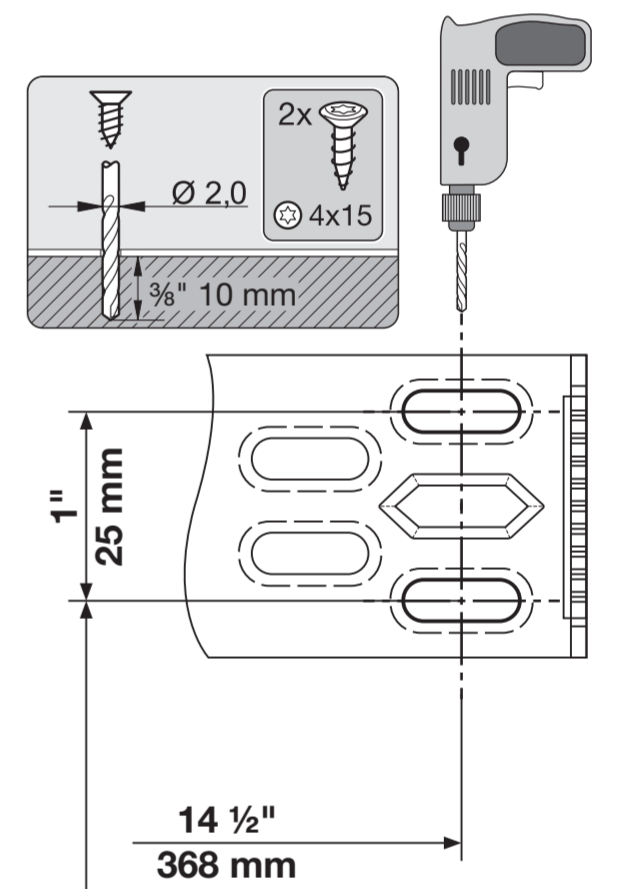
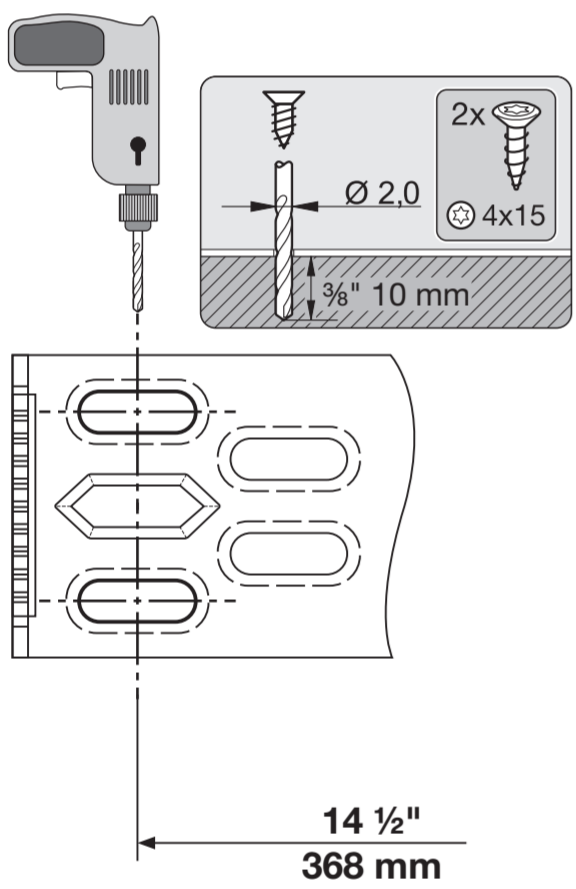
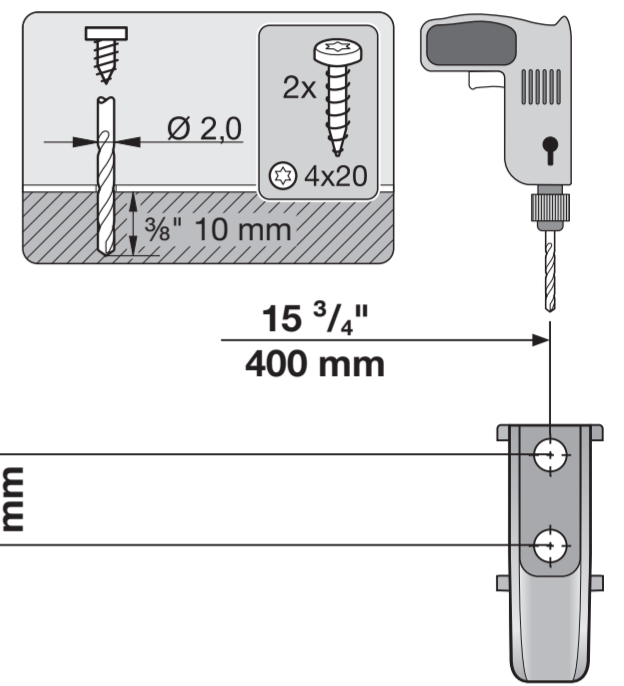
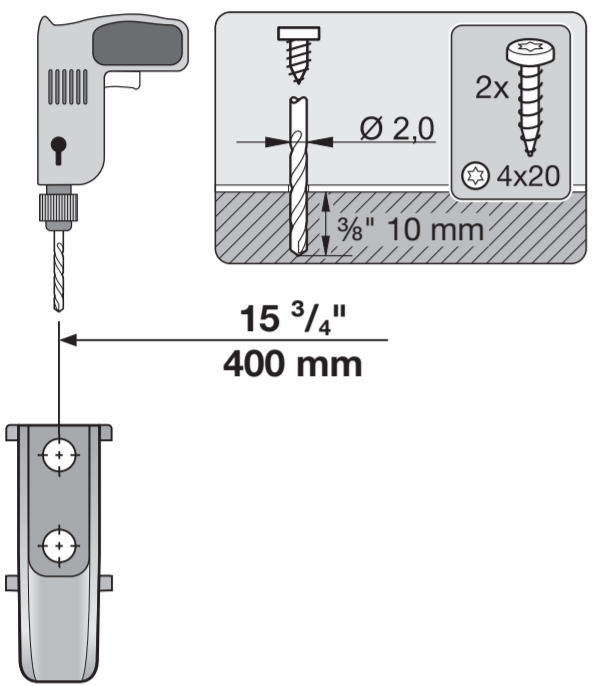


This drilling template can be used to attach the installation accessories to the front panel.
 Please follow the relevant instructions on the installation plan supplied with your dishwasher.

A l'aide de ce gabarit de perçage, vous pouvez fixer les accessoires de montage fournis sur votre panneau de façade.
 Pour ce faire, veuillez respecter les consignes de la notice de montage de votre lave-vaisselle pour le montage du panneau de façade.

Con ayuda de esta plantilla de perforación puede fijar el accesorio de montaje suministrado a la placa frontal.
 Para ello, tenga en cuenta las indicaciones para el montaje del frontal del plano de montaje de su lavavajillas.

Com recurso a esta matriz de perfuração pode fixar o acessório de montagem fornecido no seu painel frontal.
 Para esse efeito, tenha em consideração as indicações relativas à montagem frontal no plano de montagem da sua máquina de lavar louça.



1/2" 12 mm
 22 11/16" 577 mm
 1" 25 mm
 14 1/2" 368 mm
 14 11/16" 373 mm

