

## Istruzioni d'uso e di montaggio Cappa aspirante



Prima di installare e mettere in funzione l'elettrodomestico, leggere **assolutamente** le presenti istruzioni d'uso per evitare di danneggiare il prodotto o di mettere a rischio la propria sicurezza.

# Indice

---

<b>Indicazioni per la sicurezza e avvertenze</b> .....	3
<b>Il Vostro contributo alla tutela dell'ambiente</b> .....	12
<b>Funzionamento</b> .....	13
<b>Cappa aspirante</b> .....	14
<b>Modalità di utilizzo</b> .....	16
Accendere l'aspiratore.....	16
Funzionamento supplementare .....	16
Spegnere l'aspiratore .....	16
Accendere/spegnere l'illuminazione del piano cottura.....	16
<b>Consigli per il risparmio energetico</b> .....	17
<b>Pulizia e manutenzione</b> .....	18
Involucro.....	18
Indicazioni particolari per apparecchi con rivestimento colorato.....	18
Filtri antigrasso .....	19
Filtro antiodore .....	21
Smaltire i filtri antiodore.....	21
<b>Installazione</b> .....	22
Prima dell'installazione .....	22
Rimuovere la pellicola protettiva .....	22
Materiale per l'installazione .....	22
Misure apparecchio.....	24
Distanza tra piano cottura e cappa aspirante (S) .....	25
Consigli per l'installazione.....	26
Sagoma di foratura per l'installazione a parete .....	26
Conduttura scarico dell'aria .....	27
Retrovalvola.....	27
Acqua di condensa .....	28
Silenziatore .....	28
Allacciamento elettrico .....	29
<b>Assistenza tecnica</b> .....	31
Contatti in caso di guasto .....	31
Targhetta dati.....	31
Garanzia .....	31
<b>Dati tecnici</b> .....	32
Accessori su richiesta per il funzionamento a ricircolo .....	32

## Indicazioni per la sicurezza e avvertenze

Questa cappa aspirante è conforme alle vigenti norme di sicurezza. Un uso improprio può comunque causare danni a persone e/o cose.

Leggere attentamente le istruzioni d'uso e di montaggio prima di mettere in funzione la cappa. Contiene informazioni importanti sul montaggio, la sicurezza, l'uso e la manutenzione. In questo modo si evitano danni a se stessi e alle apparecchiature.

Ai sensi della norma IEC 60335-1, Miele avvisa espressamente che è assolutamente necessario leggere e seguire le informazioni contenute nel capitolo per l'installazione dell'elettrodomestico nonché le indicazioni e le avvertenze di sicurezza.

Il produttore non risponde dei danni che derivano dall'inosservanza di queste avvertenze.

Conservare le presenti istruzioni d'uso e di montaggio e consegnarle anche a eventuali altri utenti.

### Uso corretto

- ▶ Questa cappa aspirante è destinata all'impiego in ambito domestico.
  - ▶ Questa cappa aspirante non è destinata all'utilizzo in ambienti esterni.
  - ▶ Utilizzare la cappa aspirante esclusivamente per il normale uso domestico per aspirare e purificare i vapori generati dalla cottura di alimenti.
- Qualsiasi altro impiego non è ammesso.

## Indicazioni per la sicurezza e avvertenze

---

► Le persone che per le loro capacità fisiche, sensoriali o psichiche o per la loro inesperienza o non conoscenza non siano in grado di utilizzare in sicurezza la cappa aspirante, non devono farne uso senza la sorveglianza e la guida di una persona responsabile. Queste persone possono utilizzare l'apparecchio da sole solo se è stato loro chiaramente spiegato come funziona, in modo tale da utilizzarlo in sicurezza. È importante che sappiano riconoscere e comprendere quali pericoli possono derivare da un uso non corretto della cappa aspirante.

### Bambini

► Tenere lontano dalla cappa i bambini al di sotto degli otto anni oppure sorvegliarli costantemente.

► I bambini a partire dagli 8 anni possono utilizzare la cappa aspirante senza sorveglianza solo ed esclusivamente se è stato loro spiegato come fare e se sono in grado di farlo in tutta sicurezza. È importante che sappiano riconoscere e comprendere quali pericoli possono derivare da un uso non corretto dell'apparecchio.

► I bambini non possono eseguire lavori di pulizia o manutenzione della cappa aspirante senza sorveglianza.

► Controllare i bambini quando sono vicini alla cappa aspirante. Non permettere loro di giocare.

► La luce del piano cottura è molto intensa.

Fare attenzione che in particolare i bambini non guardino direttamente la luce delle lampadine.

► Pericolo di soffocamento. I bambini giocando possono avvolgersi nel materiale d'imballaggio (p.es. pellicole) oppure infilarselo in testa e soffocare. Tenere il materiale d'imballaggio lontano da bambini eventualmente presenti in casa.

## Sicurezza tecnica

- ▶ Riparazioni o lavori di installazione e di manutenzione non correttamente eseguiti possono mettere seriamente in pericolo l'utente. Lavori di installazione e manutenzione nonché riparazioni possono essere eseguiti solo da personale tecnico qualificato.
- ▶ Eventuali danni della cappa aspirante possono mettere in pericolo la sicurezza personale. Verificare che non siano presenti danni visibili. Non mettere mai in funzione un apparecchio danneggiato.
- ▶ La sicurezza elettrica è garantita solo se l'apparecchio è allacciato a un regolare conduttore di protezione. Assicurarsi che questa condizione fondamentale per la sicurezza sia verificata. In caso di dubbi far controllare l'impianto da un elettricista specializzato.
- ▶ È possibile il funzionamento temporaneo o permanente su un sistema di alimentazione di energia elettrica autosufficiente o non sincrono alla rete (come reti autonome, sistemi di backup). Requisito per il funzionamento è che il sistema di alimentazione di energia elettrica rispetti le normative EN 50160 o simili.  
Le misure di sicurezza previste nell'impianto domestico e per questo prodotto Miele devono essere garantite per funzionalità e procedure anche col funzionamento autonomo oppure non sincrono alla rete oppure sostituite da misure eguali nell'installazione. Come per esempio descritto nella pubblicazione attuale della VDE-AR-E 2510-2.
- ▶ I dati di allacciamento (frequenza e tensione) indicati sulla targhetta dati della cappa aspirante devono assolutamente corrispondere con quelli della rete elettrica affinché la cappa non si danneggi. Confrontare i dati di allacciamento prima di collegare l'apparecchio. In caso di dubbi, rivolgersi a un elettricista qualificato.
- ▶ Prese multiple o prolunghe non garantiscono la necessaria sicurezza (pericolo di incendio). Non utilizzare questi dispositivi per allacciare la cappa aspirante alla rete elettrica.
- ▶ Utilizzare la cappa aspirante solo quando è montata, solo così è garantito che funzioni in modo sicuro.

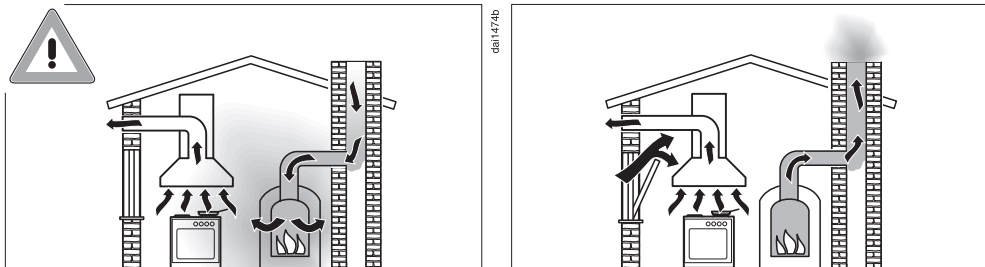
## Indicazioni per la sicurezza e avvertenze

---

- ▶ Non utilizzare la cappa aspirante in luoghi non stazionari (ad es. sulle navi).
- ▶ Toccare anche involontariamente dei componenti sotto tensione o modificare la struttura elettrica e meccanica è molto pericoloso per l'utente e può provocare seri danni anche alla cappa. Aprire l'involucro solo nei casi strettamente necessari, riportati nelle presenti istruzioni, per il montaggio e la pulizia. Non aprire mai per nessun motivo altre parti dell'involucro.
- ▶ Il diritto alla garanzia decade se la cappa aspirante non viene riparata dall'assistenza tecnica autorizzata Miele.
- ▶ Un cavo di allacciamento danneggiato può essere sostituito solamente da personale tecnico qualificato.
- ▶ Le lampadine dell'illuminazione sono montate fisse. Per motivi di sicurezza è necessario che la sostituzione sia effettuata dal servizio di assistenza tecnica autorizzato Miele.
- ▶ Per eseguire lavori di installazione, manutenzione o riparazione staccare la cappa aspirante dalla rete elettrica. La cappa risulta staccata se:
  - si disinseriscono i fusibili dell'impianto elettrico, oppure
  - si svitano del tutto i fusibili, oppure
  - si estrae la spina (se presente) dalla presa elettrica. Afferrare la spina, non tirare il cavo.

# Indicazioni per la sicurezza e avvertenze

## Contemporaneo funzionamento con un fuoco alimentato da aria ambiente



**⚠ Pericolo di intossicazione a causa dei gas combustibili!**  
Se la cappa viene messa in funzione sul luogo di installazione ed è attivo un fuoco (fiamma) alimentato con aria ambiente, è necessario adottare delle precauzioni.  
I fuochi che sfruttano l'aria dell'ambiente usano l'aria ambiente per la combustione ed espellono i gas combusti all'esterno tramite un camino. Questi possono essere ad es. stufe a gas, gasolio, legna o carbone, scaldacqua istantanei, scaldabagno, piani cottura o forni.

La cappa aspirante sottrae aria ambiente alla cucina e agli ambienti adiacenti. Vale per le seguenti modalità:

- funzionamento a evacuazione,
- funzionamento a ricircolo con box all'esterno dell'ambiente.

Senza sufficiente afflusso di aria si crea una depressione. Il fuoco non ha aria a sufficienza per ardere. E quindi potrebbe spegnersi. I gas combusti potrebbero essere riaspirati dal camino o dal canale di scarico dell'aria.

**Pericolo di morte!**

## Indicazioni per la sicurezza e avvertenze

---

La cappa aspirante può funzionare mentre sono accesi dei fuochi alimentati dall'aria ambiente solo se la depressione non supera i 4 Pa (0,04 mbar), ovvero se si evita la riaspirazione dei gas di scarico.

Questo si può ottenere se a causa di aperture non chiudibili p.es. nelle porte o finestre può giungere l'aria necessaria per la combustione. Accertarsi che la sezione di apertura dell'afflusso aria sia sufficiente. Le normali prese d'aria generalmente non garantiscono un afflusso sufficiente.

Nella valutazione bisogna sempre tenere conto dell'intero rapporto di aerazione dell'abitazione. In caso di dubbi, interpellare uno spazzacamino competente.

Se la cappa viene utilizzata in modalità ricircolo e l'aria viene reimessa nell'ambiente in cui è installata, il contemporaneo funzionamento di un fuoco alimentato con aria ambiente non è pericoloso.



### Impiego corretto

► Pericolo di incendio a causa di fiamme libere.

Non lavorare mai con fiamme libere sotto la cappa aspirante. È quindi vietato ad es. cuocere flambé e grigliare su fiamma libera. La cappa aspirante accesa aspira le fiamme nel filtro. Il grasso depositatosi può incendiarsi.

► L'acqua di condensa può corrodere e provocare danni alla cappa aspirante.

Accendere sempre la cappa aspirante quando si utilizza il piano cottura, altrimenti potrebbe formarsi dell'acqua di condensa.

► Se si surriscaldano, oli e grassi possono prendere fuoco e incendiare anche la cappa.

Sorvegliare sempre i procedimenti di cottura con oli e grassi in pentole, padelle o friggitrice. Prestare attenzione anche quando si griglia con grill elettrici.

► Depositi di grasso e sporco compromettono la funzionalità della cappa aspirante.

Non utilizzare mai la cappa senza i filtri antigrasso, al fine di garantire la depurazione delle fume.

► Tenere presente che mentre si cucina, la cappa aspirante può diventare molto calda per effetto del calore che sale verso l'alto.

Toccare l'involucro e i filtri antigrasso solo dopo che la cappa si è raffreddata.

► La cappa aspirante non è indicata come superficie d'appoggio.

## Indicazioni per la sicurezza e avvertenze

---

### Installazione corretta

- ▶ Seguire le indicazioni del produttore dell'apparecchio di cottura per verificare se è consentito utilizzarlo in combinazione con una cappa aspirante.
- ▶ La cappa aspirante non può essere montata sopra fuochi alimentati da combustibili solidi.
- ▶ La cappa aspirante non deve essere montata sopra un piano cottura a gas.
- ▶ Una distanza troppo esigua tra piano cottura e cappa aspirante può danneggiare la cappa aspirante.  
Se il produttore dell'apparecchio di cottura non prevede distanze maggiori, rispettare le distanze minime tra piano di cottura e bordo inferiore della cappa, indicate nel capitolo "Installazione".  
Se gli strumenti di cottura prevedono differenti distanze di sicurezza, scegliere sempre le maggiori.
- ▶ Per fissare la cappa aspirante, attenersi alle indicazioni contenute nel capitolo "Installazione".
- ▶ I componenti possono avere dei bordi taglienti e causare ferimenti.  
Per il montaggio indossare guanti che proteggano dai tagli.
- ▶ Per la condotta di scarico dell'aria possono essere utilizzati solo tubi in materiale non infiammabile, reperibili presso i rivenditori specializzati oppure presso l'assistenza tecnica Miele autorizzata.
- ▶ L'aria di scarico non deve essere convogliata in un camino già in funzione per fumi o gas combustibili, né in un canale che serve per la ventilazione di ambienti dove si trovano dei fuochi.
- ▶ Se l'aria di scarico deve essere convogliata in un camino fuori uso, rispettare le norme emanate dalle autorità competenti.

## **Pulizia e manutenzione**

- ▶ Se la pulizia non avviene osservando le indicazioni riportate nelle presenti istruzioni d'uso, c'è pericolo di incendio.
- ▶ Il vapore di un apparecchio di pulizia a vapore può giungere alle parti che conducono tensione e causare un corto circuito. Per pulire l'apparecchio non utilizzare mai un apparecchio a vapore.

## **Accessori e pezzi di ricambio**

- ▶ Utilizzare esclusivamente pezzi di ricambio originali Miele. Se si montano o utilizzano altri accessori, il diritto alla garanzia e a prestazioni in garanzia per vizi e/o difetti del prodotto decade.
- ▶ Sostituire eventuali pezzi guasti o difettosi esclusivamente con ricambi originali Miele; solo così Miele può garantire il pieno rispetto degli standard di sicurezza.
- ▶ Miele garantisce la fornitura di pezzi di ricambio fino a 15 anni, minimo per 10, dopo l'uscita di gamma della cappa aspirante.

# Il Vostro contributo alla tutela dell'ambiente

---

## Smaltimento dell'imballaggio

L'imballaggio è pratico e protegge l'apparecchio da eventuali danni di trasporto. I materiali utilizzati per l'imballaggio sono riciclabili, in quanto selezionati secondo criteri di rispetto dell'ambiente e di facilità di smaltimento.

Restituire gli imballaggi al circuito di raccolta dei materiali consente di risparmiare materie prime. Utilizzare centri di raccolta per materiali specifici ed eventuali opzioni di ritiro alternative. Smaltire correttamente anche gli imballaggi utilizzati per il trasporto.

## Smaltimento delle apparecchiature

Le apparecchiature elettriche ed elettroniche contengono spesso materiali utili. Contengono altresì sostanze, composti e componenti che erano necessari per il funzionamento e la sicurezza dell'apparecchiatura stessa. Smaltirli in modo non adeguato o nei rifiuti domestici potrebbe nuocere alla salute e all'ambiente. In nessun caso quindi smaltire queste apparecchiature nei normali rifiuti domestici.



Il simbolo del cassonetto barrato indica che il prodotto deve essere conferito agli idonei centri di raccolta differenziata allestiti dai comuni o dalle società di igiene urbana oppure riconsegnato gratuitamente al rivenditore al momento dell'acquisto di una nuova apparecchiatura di tipo equivalente, in ragione di uno a uno. L'utente è tenuto a cancella-

re eventuali dati personali dall'apparecchiatura elettronica da smaltire. L'adeguata raccolta differenziata contribuisce a evitare possibili effetti negativi sull'ambiente e sulla salute e favorisce il riciclo dei materiali di cui è composta l'apparecchiatura. Per la gestione del recupero e dello smaltimento degli elettrodomestici, Miele Italia aderisce al consorzio Ecodom (Consorzio Italiano Recupero e Riciclaggio Elettrodomestici). Smaltimento dei rifiuti di apparecchiature elettriche ed elettroniche (RAEE), ai sensi del Decr. legisl. 14 marzo 2014, n. 49 in attuazione della Direttiva 2012/19/UE e sui RAEE sullo smaltimento dei rifiuti di apparecchiature elettriche ed elettroniche. L'utente è tenuto per legge a rimuovere dalle apparecchiature batterie, accumulatori e lampade esausti e rimovibili, in modo non distruttivo. Conferirli agli idonei centri di raccolta differenziata dove vengono presi in consegna gratuitamente. Accertarsi che fino al momento dello smaltimento l'apparecchiatura sia tenuta lontana dai bambini.

A seconda del modello la cappa aspirante può funzionare nel modo seguente:

## Funzionamento a evacuazione aria



da100494a

L'aria aspirata viene purificata attraverso i filtri antigrasso e convogliata all'esterno.

## Funzionamento a ricircolo

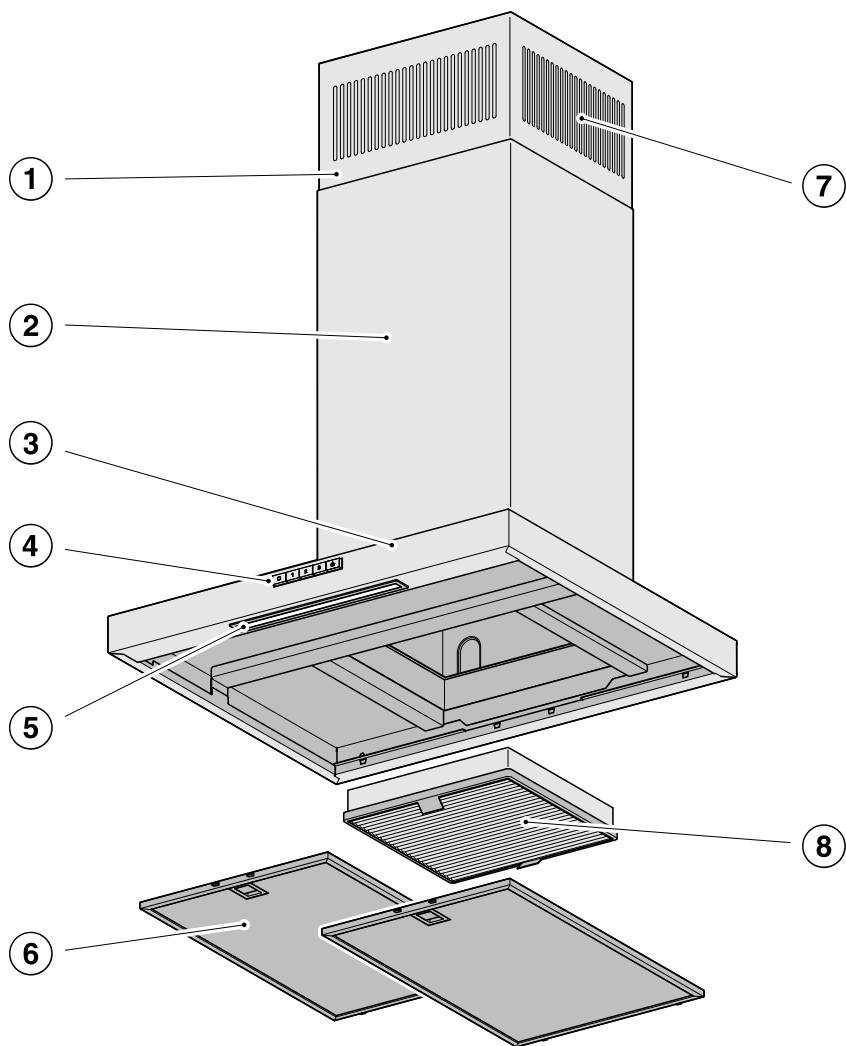
(con kit di modifica e filtro antiodore disponibili come accessori, v. "Dati tecnici")



da100494b

L'aria aspirata viene purificata attraverso i filtri antigrasso e, in aggiunta, attraverso un filtro antiodore. L'aria viene reimessa nell'ambiente della cucina.

# Cappa aspirante



9

10

11

- ① Elemento telescopico
- ② Camino
- ③ Schermo deviafumane
- ④ Comandi
- ⑤ Illuminazione piano cottura
- ⑥ Filtro antigrasso
- ⑦ Uscita aria (ricircolo)  
Solo con funzionamento a ricircolo
- ⑧ Filtro a carboni attivi  
Accessori su richiesta per il funzionamento a ricircolo
- ⑨ Tasto per spegnere l'aspiratore
- ⑩ Tasti per accendere l'aspiratore e impostare la potenza aspirante
- ⑪ Tasto per spegnere e accendere l'illuminazione del piano cottura

## Modalità di utilizzo

---

### Accendere l'aspiratore

Accendere l'aspiratore non appena si inizia a cucinare. In questo modo si catturano fin dall'inizio i vapori di cottura.

Per vapore, odore o calore leggeri fino intensi sono disponibili i livelli di potenza da **1** a **2**.

Aumentare il livello di potenza con l'aumentare di vapore, odore o calore.

Per vapore, odore e calore temporaneamente molto intensi, p.es. a inizio arrostitura, scegliere il livello Booster **B**.

- Accendere l'aspiratore premendo i tasti **1**, **2** o **B**.

### Ripristino del livello Booster

Nel livello Booster **B** la potenza dell'aspiratore viene ridotta automaticamente dopo 5 minuti.

### Funzionamento supplementare

- Al termine della cottura lasciare attivo il funzionamento supplementare ancora per qualche minuto.

In questo modo si elimina ogni odore e vapore residuo dall'aria della cucina.

Si evitano così residui e odori nella cappa aspirante.

### Spegnere l'aspiratore

- Spegnere l'aspiratore con il tasto **○**.

### Accendere/spegnere l'illuminazione del piano cottura

L'illuminazione del piano cottura può essere accesa o spenta indipendentemente dal funzionamento dell'aspiratore.

- Accendere e spegnere l'illuminazione del piano cottura con il tasto dell'illuminazione **☼**.




## Consigli per il risparmio energetico

---

Questa cappa aspirante lavora in modo efficiente e a risparmio energetico. I seguenti accorgimenti sono di ulteriore supporto a una gestione attenta ai consumi.

- Assicurarsi che durante la cottura la cucina sia ben aerata. Se con il funzionamento a evacuazione non circola sufficiente aria, la cappa aspirante non lavora in modo efficiente e i rumori di funzionamento aumentano.
- Cucinare possibilmente a bassi livelli di cottura. La presenza di poche fumane comporta un basso livello di potenza della cappa aspirante e di conseguenza anche un minor consumo energetico.
- Verificare il livello di potenza selezionato sulla cappa aspirante. Spesso un basso livello di potenza risulta già sufficiente. Utilizzare il livello Booster, solo se veramente necessario.
- In caso di fumane intense, selezionare immediatamente un livello di potenza superiore. Risulta più efficiente rispetto al funzionamento prolungato della cappa aspirante per eliminare fumane già presenti in cucina.
- Verificare di aver spento la cappa a fine cottura.
- Pulire e sostituire i filtri a intervalli regolari. Filtri molto sporchi diminuiscono la potenza, aumentano il pericolo di incendio e rappresentano un rischio dal punto di vista dell'igiene.

# Pulizia e manutenzione

 Staccare la cappa aspirante dalla rete elettrica prima di qualsiasi intervento di manutenzione e pulizia (v. cap. "Istruzioni per la sicurezza e avvertenze").


## Involucro

### In generale

Le superfici e i dispositivi di comando potrebbero danneggiarsi se si utilizzano prodotti per la pulizia non adatti.

Non utilizzare prodotti contenenti soda, acidi, cloro o solventi.

Non utilizzare prodotti abrasivi come detersivi in polvere, liquidi abrasivi, spugnette abrasive, pagliette o spugne con residui di prodotti abrasivi

 La presenza di umidità nella cappa aspirante può danneggiarla. Fare in modo che non penetri acqua nella cappa aspirante.

- Pulire le superfici e i tasti solamente con una spugna inumidita di acqua calda con un po' di detersivo per i piatti.
- Asciugare infine tutte le superfici con un panno morbido.

### Indicazioni particolari per le superfici in acciaio inox

Queste avvertenze non sono valide per i tasti di comando.

Oltre alle indicazioni generali, per la pulizia delle superfici in acciaio inossidabile è opportuno utilizzare un prodotto specifico per l'acciaio, non abrasivo.

Per rallentare la formazione dello sporco si consiglia di utilizzare un prodotto specifico per la cura dell'acciaio (reperibile presso Miele).

### Indicazioni particolari per apparecchi con rivestimento colorato

(esecuzione speciale)

Con la pulizia è possibile causare dei minuscoli graffi sulla superficie che potrebbero diventare visibili con l'illuminazione dell'ambiente.

## Indicazioni particolari per gli elementi di comando

Le superfici possono perdere o cambiare colore se rimangono sporche a lungo.

Per questo motivo rimuovere subito lo sporco.

La superficie dei dispositivi di comando potrebbe danneggiarsi se si utilizzano prodotti specifici per la cura dell'acciaio.

Per pulire i dispositivi di comando non utilizzare detergenti per acciaio inox.

## Filtri antigrasso

 Pericolo d'incendio

I filtri antigrasso molto sporchi sono particolarmente infiammabili.

Pulire i filtri antigrasso a intervalli regolari.

I filtri antigrasso in metallo lavabili trattengono le particelle solide dei fumi e dei vapori generati dalla cottura (grassi, polvere ecc.) in modo che non si depositino nella cappa.


Pulire i filtri antigrasso a intervalli regolari.

Dei filtri antigrasso molto sporchi riducono la potenza di aspirazione e contribuiscono a rendere la cappa e la cucina più sporche.

## Intervalli di pulizia

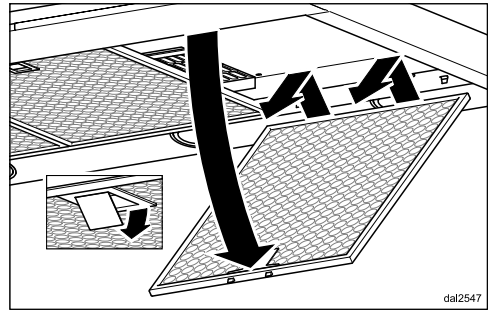
Se il grasso rimane a lungo sui filtri, si indurisce e ne rende più difficoltosa la pulizia. Per questo motivo si consiglia di pulire i filtri antigrasso ogni 3-4 settimane.

## Estrarre il filtro antigrasso

 Durante l'operazione il filtro potrebbe cadere.

Questo potrebbe causare danni al filtro e al piano cottura.

Durante l'operazione, tenere il filtro saldamente.



- Sbloccare il filtro, inclinarlo di ca. 45° verso il basso, sganciarlo e sfilarlo.

## Pulire i filtri antigrasso a mano

- Per pulire i filtri antigrasso usare una spazzola e acqua calda con poco detersivo non aggressivo per i piatti. Non utilizzare il detersivo in forma concentrata.

# Pulizia e manutenzione

## Prodotti non adatti

Se usati regolarmente, prodotti per la pulizia non adatti possono danneggiare le superfici del filtro.

Non impiegare i seguenti prodotti per la pulizia:

- prodotti anticalcare,
- polvere e latte abrasivi,
- prodotti universali aggressivi e spray antigrasso,
- spray per forno.

## Lavaggio dei filtri antigrasso in lavastoviglie

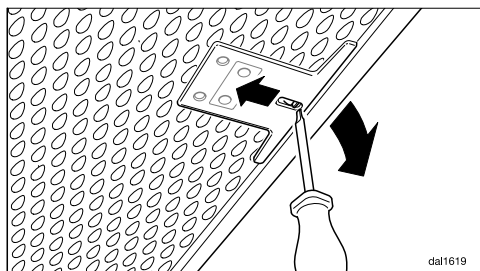
- Posizionare i filtri antigrasso possibilmente in verticale o inclinati nel cestello inferiore. Assicurarsi che il braccio irroratore possa muoversi liberamente.
- Utilizzare un detersivo per lavastoviglie.
- Scegliere un programma con una temperatura di lavaggio di minimo 50 °C e massimo 65 °C.

Lavando il filtro antigrasso in lavastoviglie, è possibile che la superficie interna assuma delle colorazioni diverse, a seconda del tipo di detersivo impiegato. Queste decolorazioni non pregiudicano minimamente il funzionamento dei filtri antigrasso.

## Dopo la pulizia

- Dopo il lavaggio, far asciugare i filtri su una superficie assorbente.

- Una volta estratti i filtri pulire anche tutte le parti accessibili interne da eventuale grasso depositato. In questo modo si previene il rischio di incendio.
- Reinscrivere i filtri antigrasso. Quando si rimontano i filtri antigrasso accertarsi che il dispositivo di blocco sia rivolto verso l'esterno.



- Se i filtri antigrasso dovessero essere inseriti al contrario, è possibile sbloccare il dispositivo di fissaggio dagli incavi con un piccolo cacciavite.

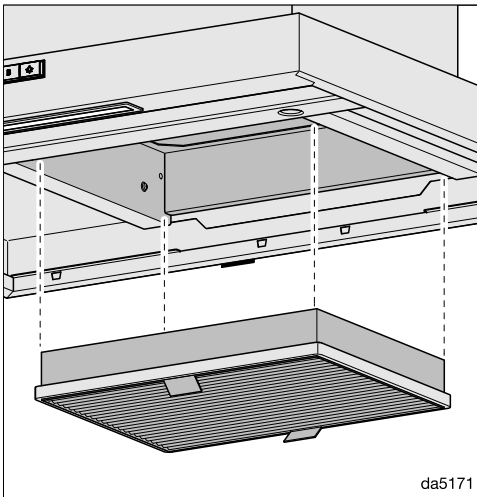
## Filtro antiodore

Con il funzionamento a ricircolo oltre ai filtri antigrasso occorre impiegare un filtro antiodore. Serve per assorbire gli odori che si generano durante la cottura.

Il filtro antiodore viene inserito nello schermo deviafumane sopra i filtri antigrasso.

### Inserire/sostituire i filtri antiodore

- Estrarre i filtri antigrasso per montare o sostituire il filtro antiodore.
- Estrarre il filtro antiodore dalla confezione.



- Premere il filtro antiodore nel telaio aspirante.
- Reinserrire i filtri antigrasso.

## Intervallo di sostituzione

- Sostituire il filtro antiodore ogni qualvolta gli odori non vengono sufficientemente assorbiti.  
Al più tardi, tuttavia, ogni 6 mesi.

## Smaltire i filtri antiodore


- Il filtro antiodore usato può essere smaltito insieme ai normali rifiuti domestici.

È possibile acquistare il filtro antiodore nello shop online Miele, presso il servizio di assistenza tecnica Miele (v. alla fine delle presenti istruzioni d'uso) oppure presso i negozi specializzati Miele.

Il modello è riportato al capitolo "Dati tecnici".

# Installazione

## Prima dell'installazione

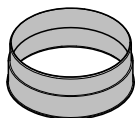
 Prima dell'installazione, leggere tutte le informazioni contenute in questo capitolo e nel capitolo "Istruzioni per la sicurezza e avvertenze".

## Rimuovere la pellicola protettiva

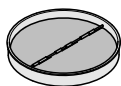
Le singole parti dell'involucro sono protette da una pellicola per evitare danni di trasporto.

- Prima di installare la cappa, rimuovere la pellicola protettiva. Si potrà staccare facilmente senza usare alcun prodotto.

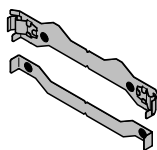
## Materiale per l'installazione



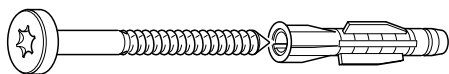
**1 bocchettone uscita aria**  
per una conduttura di uscita aria  $\varnothing$  150 mm.




**1 valvola antiritorno**  
da montare nel bocchettone uscita aria dell'unità motore (non per il funzionamento a ricircolo).



**2 lamiere di supporto a parete**  
per fissare la cappa aspirante alla parete

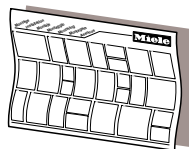


**8 viti 5 x 60 mm e**  
**8 tasselli 8 x 50 mm**  
per il fissaggio a parete

 Viti e tasselli sono adatti a muri massicci.  
Per altri tipi di pareti utilizzare del materiale di fissaggio adeguato.  
Assicurarsi che la parete sia sufficientemente resistente.



**2 viti 3,9 x 7,5 mm**  
per fissare il camino



## Schema di montaggio

Le singole fasi di montaggio sono descritte nello Schema di montaggio.

5609000-010008050

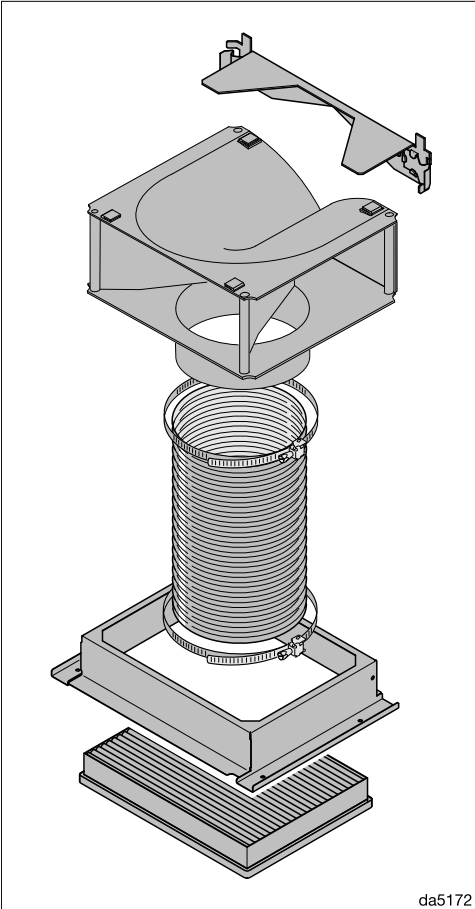
00256130

085657780

081925590

Wandhalter2teilig

dimaComie

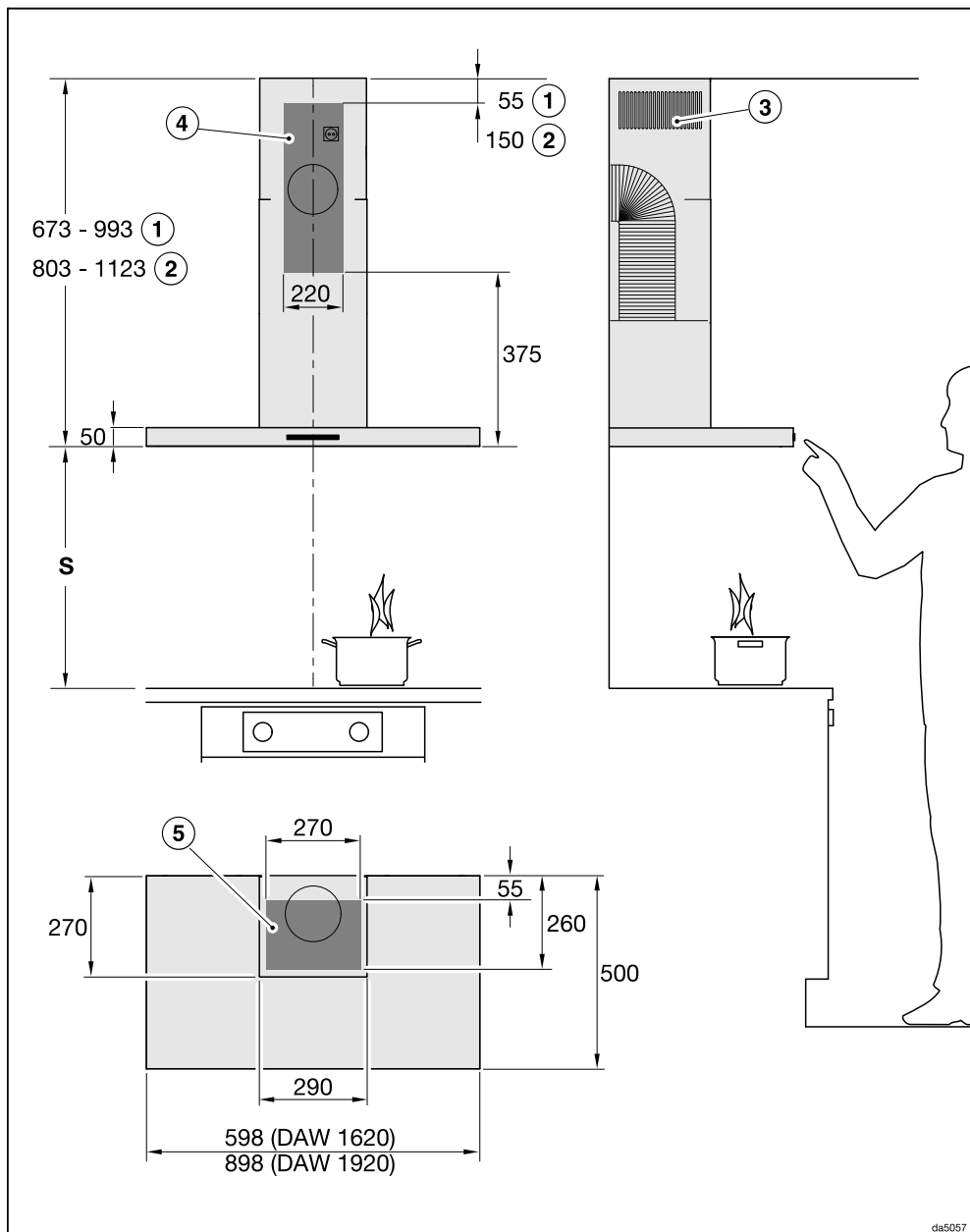


## **Kit per funzionamento a ricircolo**

Il kit contiene manicotto deviatore con lamiera di supporto, tubo flessibile e fascette per tubo, filtro a carboni attivi con telaio di incasso (non in dotazione, accessorio acquistabile, v. “Dati tecnici”).

# Installazione

## Misure apparecchio



da5057

Il disegno non è in scala



- ① Aria in uscita (evacuazione)
- ② Ricircolo
- ③ La fuoriuscita di aria in modalità ricircolo è rivolta verso l'alto
- ④ ⑤ Area d'installazione (per ricircolo solo ④). Area parete o soffitto per il passaggio del canale di uscita dell'aria e per montare la presa. Per il funzionamento a ricircolo è necessario montare solo una presa.

Allacciamento evacuazione aria  $\varnothing$  150 mm

## Distanza tra piano cottura e cappa aspirante (S)



Pericolo di danneggiamento a causa del calore.

Il calore di un punto cottura a gas che sale può danneggiare la cappa aspirante.

Il montaggio su un punto cottura a gas non è consentito.

Per la distanza tra il dispositivo di cottura e il bordo inferiore della cappa aspirante, osservare le indicazioni del produttore dell'apparecchio di cottura.

Qualora non fossero indicate distanze maggiori, rispettare le seguenti distanze di sicurezza.

Seguire quanto riportato al capitolo "Indicazioni per la sicurezza e avvertenze".

Apparecchio di cottura	Distanza S minima
Punto cottura elettrico	450 mm
Grill elettrico, friggitrice elettrica	650 mm
Piano cottura a gas	non consentito

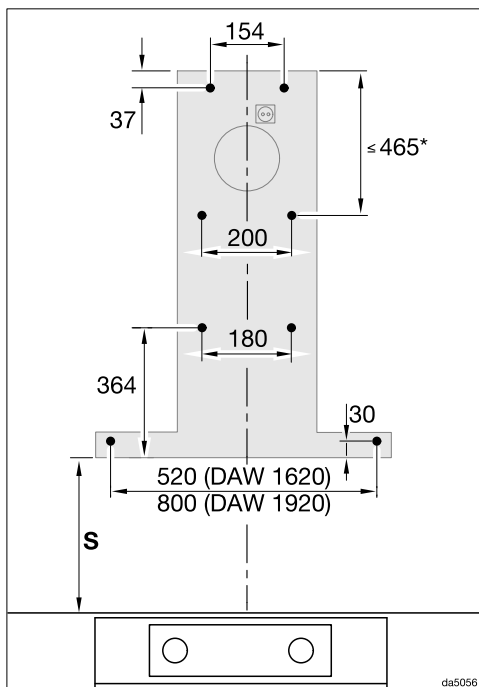
# Installazione

## Consigli per l'installazione

- Si deve comunque garantire un agevole movimento anche sopra piani cottura elettrici; quindi si consiglia una distanza minima di 650 mm.
- Per la distanza della cappa dal piano cottura, tenere presente anche l'altezza dell'utente. La cappa dovrebbe essere posizionata in modo ottimale per essere usata senza difficoltà e permettere di cucinare comodamente.
- Tenere tuttavia presente che più aumenta la distanza tra cappa e piano cottura, maggiore sarà la dispersione di fumi e vapori.
- Per garantire un'evacuazione ottimale dei fumi e degli odori di cucina, assicurarsi che la cappa sia installata al centro sopra il piano cottura e non spostata lateralmente.
- Il piano cottura dovrebbe essere più stretto o al massimo avere la stessa larghezza della cappa aspirante.
- Il luogo d'installazione deve essere facilmente accessibile. Specialmente in caso di interventi da parte dell'assistenza tecnica la cappa aspirante deve essere accessibile e deve poter essere smontata senza alcun problema. Tenerne conto quando si posizionano armadi, scaffali, elementi decorativi o a soffitto nelle vicinanze della cappa aspirante.

## Sagoma di foratura per l'installazione a parete

- Per praticare i fori attenersi alle indicazioni riportate nelle istruzioni di montaggio allegate.



- Se precedentemente viene realizzata una parete posteriore che deve già disporre dei fori di fissaggio, vengono indicate di seguito le misure di distanza tra i fori (viti  $\varnothing$  5 mm).

\*La misura per la lamiera centrale di supporto alla parete è variabile. Può essere scelta in base al passaggio di evacuazione aria e alla posizione della presa. Sfruttare il più possibile la profondità.

## Conduttura scarico dell'aria

⚠ Se la cappa deve funzionare in presenza di fuochi alimentati con aria ambiente, a determinate condizioni può sussistere il pericolo di intossicazione!

Leggere attentamente il capitolo "Istruzioni per la sicurezza e avvertenze".

In caso di dubbi chiedere conferma sulla sicurezza del funzionamento a uno spazzacamino competente.

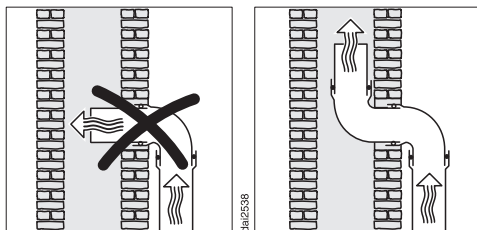
Per il condotto di sfiato utilizzare solo tubi lisci o tubi flessibili in materiale non infiammabile.

Per garantire la maggiore portata possibile e una bassa rumorosità, tenere presente quanto segue:

- il diametro del condotto di sfiato non deve essere inferiore alla sezione del bocchettone di evacuazione aria (v. cap. "Misure apparecchio"). Questo vale soprattutto quando si utilizzano canali piatti.
- Il condotto di sfiato deve essere più corto e diritto possibile.
- Utilizzare solo curve ad ampio raggio.
- Non piegare, né comprimere in alcun punto il condotto di sfiato.
- Tutti i collegamenti devono essere fissi ed ermetici.
- Se il condotto di sfiato dispone di valvole, è necessario aprirle quando si accende la cappa aspirante.

Tenere presente che ogni limitazione del flusso d'aria diminuisce la potenza e comporta maggiori rumori di funzionamento.

## Camino di sfiato



Se l'aria di sfiato viene convogliata in un camino, rivolgere il tubo nella direzione di flusso.

Se il camino viene utilizzato da diversi apparecchi di ventilazione, è necessario che abbia una sezione sufficientemente grande.

## Retrovalvola

- Utilizzare una retrovalvola nel sistema di sfiato.

Una retrovalvola garantisce che con cappa aspirante spenta non si verifichi uno scambio di aria tra ambiente e aria esterna.

Se l'aria di sfiato viene convogliata all'aperto, si consiglia di installare un tubo a muro oppure un passaggio attraverso il tetto (accessorio su richiesta). È disponibile una retrovalvola integrata.

Nel caso in cui il sistema di evacuazione aria non disponga di una retrovalvola, con la cappa aspirante ne viene fornita una.

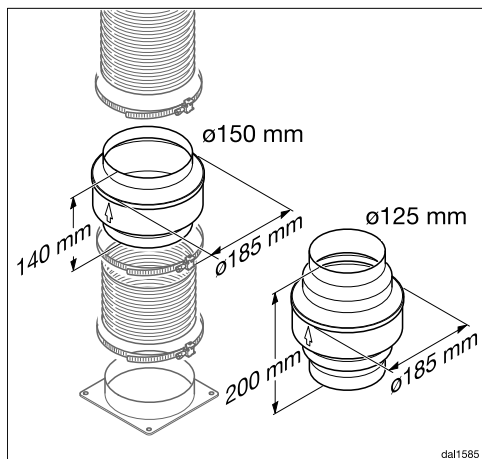
# Installazione

La retrovalvola viene inserita nel bocchettone di fuoriuscita dell'aria dell'aspiratore.

## Acqua di condensa

Se il condotto di sfiato p.es. viene posato attraverso ambienti o soffitti freddi, a causa della differenza di temperatura, nel condotto di sfiato si può formare acqua di condensa. Per ridurre le differenze di temperatura, isolare il condotto di sfiato.

Se il condotto di sfiato deve essere posato orizzontalmente, accertarsi che la pendenza sia almeno di 1 cm per metro. La pendenza impedisce che l'acqua di condensa possa scorrere nella cappa aspirante.



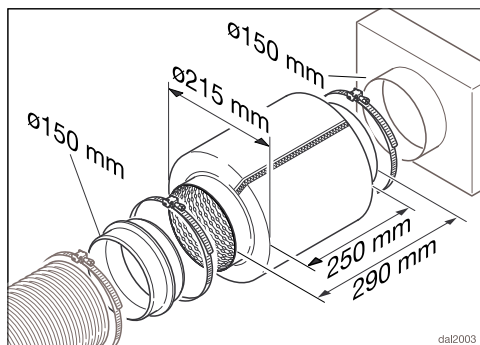
Oltre a isolare il condotto, si consiglia di installare un dispositivo che raccolga e faccia evaporare l'acqua di condensa.

I dispositivi di intercettazione della condensa sono disponibili come accessori su richiesta per condotti di sfiato con un diametro di 125 mm o 150 mm.

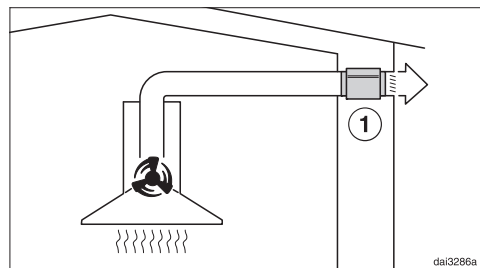
Quando si installa il dispositivo di intercettazione della condensa, assicurarsi che sia in verticale e posizionato sopra e il più vicino possibile al bocchettone uscita aria della cappa. La freccia sull'involucro indica la direzione di flusso.

Miele non si assume alcuna responsabilità per la mancanza di funzionamento o per danni causati da un condotto di sfiato insufficiente.

## Silenziatore

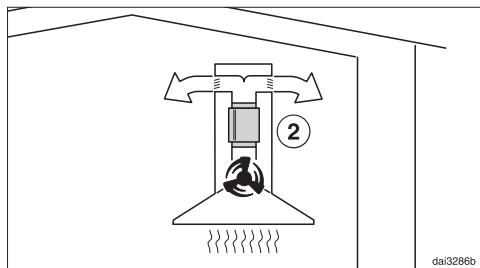


Nel condotto di sfiato è possibile montare un silenziatore (accessorio su richiesta) per ammortizzare ulteriormente i suoni.



Con il funzionamento a evacuazione il silenziatore attutisce i rumori dell'aspiratore verso l'esterno e anche i rumori che dall'esterno penetrano in cucina at-

traverso il condotto di sfiato dell'aria (ad es. i rumori del traffico). Posizionare il silenziatore il più vicino possibile al bocchettone di uscita dell'aria ①.




Con il funzionamento a ricircolo posizionare il silenziatore tra il bocchettone uscita aria e il deviatore ②. Controllare lo spazio di montaggio.

## Allacciamento elettrico

La cappa aspirante viene fornita pronta per essere allacciata alla rete elettrica tramite cavo e presa di sicurezza (Schuko).


Se la presa non fosse accessibile o se fosse previsto un allacciamento fisso, assicurarsi che al momento dell'installazione sia presente un dispositivo di separazione per ogni polo.

 Pericolo di incendio in caso di surriscaldamento.

Il collegamento della cappa aspirante a prese multiple e prolunghe può causare un sovraccarico dei cavi.

Per ragioni di sicurezza non utilizzare prese multiple e prolunghe.

L'impianto elettrico deve essere realizzato a regola d'arte VDE 0100.

Per motivi di sicurezza si consiglia l'uso di un interruttore automatico differenziale (RCD) del tipo  nell'impianto della casa per l'allacciamento elettrico della cappa aspirante.

Se il cavo di alimentazione elettrica è danneggiato, sostituirlo con un cavo speciale dello stesso tipo (disponibile presso il servizio di assistenza tecnica Miele). Per motivi di sicurezza è necessario che la sostituzione sia effettuata da personale specializzato o dal servizio di assistenza tecnica Miele.

Per l'assorbimento nominale e la protezione, vedere le istruzioni d'uso oppure la targhetta dati. Confrontare questi dati con i dati dell'allacciamento elettrico in loco.

In caso di dubbi rivolgersi a un elettricista qualificato.

## Installazione

---

È possibile il funzionamento temporaneo o permanente con un sistema di alimentazione di energia elettrica auto-sufficiente o non sincrono alla rete (come reti autonome, sistemi di backup). Requisito per il funzionamento è che il sistema di alimentazione di energia elettrica rispetti le normative EN 50160 o similari. Le misure di sicurezza previste nell'impianto domestico e per questo prodotto Miele devono essere garantite per funzionalità e procedure anche col funzionamento autonomo oppure non sincrono alla rete oppure sostituite da misure eguali nell'installazione. Come per esempio descritto nella pubblicazione attuale della VDE-AR-E 2510-2.

Sotto [www.miele.it/c/service-10.htm](http://www.miele.it/c/service-10.htm) si possono leggere le informazioni relative alla risoluzione autonoma di guasti e ai pezzi di ricambio Miele.

### **Contatti in caso di guasto**

In caso di guasti che non si è in grado di risolvere da soli, contattare il negozio specializzato Miele o il servizio di assistenza tecnica Miele.

È possibile visualizzare i contenuti online dell'assistenza tecnica sotto [www.miele.it/elettrodomestico/service-21.htm](http://www.miele.it/elettrodomestico/service-21.htm).

I contatti dell'assistenza tecnica Miele si trovano in fondo alle presenti istruzioni.

L'assistenza tecnica necessita dell'identificativo del modello del fornitore e del numero di fabbricazione (fabbr./SN/n.). Questi dati possono essere rilevati dalla targhetta dati.

### **Targhetta dati**

La targhetta dati si trova una volta smontati i filtri antigrasso.

### **Garanzia**

La durata della garanzia prevista dalla legislazione vigente è di 2 anni.

Ulteriori informazioni si trovano nelle condizioni di garanzia allegate.

## Dati tecnici

---

Motore aspiratore	245 W
Illuminazione piano cottura	3,2 W
Potenza massima assorbita	248,2 W
Tensione di rete, frequenza	AC 230 V, 50 Hz
Protezione	10 A
Lunghezza del cavo di alimentazione	1,5 m
Peso	
DAW 1620	13,5 kg
DAW 1920	15,0 kg

### Accessori su richiesta per il funzionamento a ricircolo

Per il funzionamento a ricircolo è necessario il kit di modifica DKFS 36-P, che contiene i componenti necessari per il primo allestimento e 1 filtro a carbone attivo.

Per un acquisto successivo è necessario il filtro a carboni attivi DKF 36-P.



## Scheda per cappe aspiranti

ai sensi del regolamento delegato (UE) n. 65/2014 e del regolamento (UE) n. 66/2014

<b>MIELE</b>	
<b>Identificativo del modello</b>	DAW 1620 Active
Consumo annuo di energia ( $AEC_{hood}$ )	49,9 kWh/anno
Classe di efficienza energetica	A
Indice di efficienza energetica ( $EEL_{hood}$ )	51,7
Efficienza fluidodinamica ( $FDE_{hood}$ )	31,1
Classe di efficienza fluidodinamica	
Da A (efficienza massima) a G (efficienza minima)	A
Efficienza luminosa ( $LE_{hood}$ )	121,9 lx/W
Classe di efficienza luminosa	
Da A (efficienza massima) a G (efficienza minima)	A
Efficienza del filtraggio dei grassi	85,6%
Classe di efficienza del filtraggio dei grassi	
Da A (efficienza massima) a G (efficienza minima)	B
Portata d'aria misurata al punto di massima efficienza	342,8 m <sup>3</sup> /h
Flusso d'aria (potenza min.)	254 m <sup>3</sup> /h
Flusso d'aria (potenza max.)	397 m <sup>3</sup> /h
Flusso d'aria (in modo intenso o boost)	640 m <sup>3</sup> /h
Flusso d'aria massimo	640 m <sup>3</sup> /h
Pressione dell'aria misurata al punto di massima efficienza	472 Pa
Potenza sonora ponderata A delle emissioni di rumore (potenza min.)	52 dB
Potenza sonora ponderata A delle emissioni di rumore (potenza max.)	62 dB
Potenza sonora ponderata A delle emissioni di rumore (in modo intenso o boost)	71 dB
Potenza elettrica assorbita al punto di massima efficienza	144,7 W
Consumo di energia in modo spento ( $P_o$ )	0,00 W
Consumo di energia in modo standby ( $P_s$ )	W
Potenza nominale del sistema di illuminazione	3,2 W
Illuminamento medio del sistema di illuminazione sulla superficie di cottura	390 lx
Fattore di incremento nel tempo	0,9

# Dati tecnici

## Scheda per cappe aspiranti

ai sensi del regolamento delegato (UE) n. 65/2014 e del regolamento (UE) n. 66/2014

<b>MIELE</b>	
<b>Identificativo del modello</b>	DAW 1920 Active
Consumo annuo di energia ( $AEC_{hood}$ )	49,8 kWh/anno
Classe di efficienza energetica	A
Indice di efficienza energetica ( $EEL_{hood}$ )	51,6
Efficienza fluidodinamica ( $FDE_{hood}$ )	31,1
Classe di efficienza fluidodinamica	
Da A (efficienza massima) a G (efficienza minima)	A
Efficienza luminosa ( $LE_{hood}$ )	109,4 lx/W
Classe di efficienza luminosa	
Da A (efficienza massima) a G (efficienza minima)	A
Efficienza del filtraggio dei grassi	85,2%
Classe di efficienza del filtraggio dei grassi	
Da A (efficienza massima) a G (efficienza minima)	B
Portata d'aria misurata al punto di massima efficienza	352,0 m <sup>3</sup> /h
Flusso d'aria (potenza min.)	260 m <sup>3</sup> /h
Flusso d'aria (potenza max.)	405 m <sup>3</sup> /h
Flusso d'aria (in modo intenso o boost)	646 m <sup>3</sup> /h
Flusso d'aria massimo	646 m <sup>3</sup> /h
Pressione dell'aria misurata al punto di massima efficienza	460 Pa
Potenza sonora ponderata A delle emissioni di rumore (potenza min.)	53 dB
Potenza sonora ponderata A delle emissioni di rumore (potenza max.)	62 dB
Potenza sonora ponderata A delle emissioni di rumore (in modo intenso o boost)	71 dB
Potenza elettrica assorbita al punto di massima efficienza	144,4 W
Consumo di energia in modo spento ( $P_o$ )	0,00 W
Consumo di energia in modo standby ( $P_s$ )	W
Potenza nominale del sistema di illuminazione	3,2 W
Illuminamento medio del sistema di illuminazione sulla superficie di cottura	350 lx
Fattore di incremento nel tempo	0,9

Il Contact Center è a disposizione per una consulenza personalizzata sui nostri prodotti per rispondere con competenza e professionalità a qualsiasi richiesta di informazione.

Il consumatore può inoltre essere messo automaticamente in contatto con il centro di assistenza tecnica autorizzato più vicino per richiedere un intervento.

Per gettare uno sguardo sul mondo Miele e lasciarsi coinvolgere dall'eleganza e dalla funzionalità dei nostri elettrodomestici, ma anche per conoscere gli accessori, i servizi e vantaggi esclusivi che Miele riserva ai suoi clienti.

Miele Italia S.r.l.

Strada di Circonvallazione, 27  
39057 S. Michele-Appiano (BZ)

Centri di assistenza tecnica autorizzati Miele in tutte le regioni italiane.

Produttore: Miele & Cie. KG, Carl-Miele-Straße 29, 33332 Gütersloh - Germania



**Servizio Clienti**

**0471 670505**



**[www.miele.it](http://www.miele.it)**

**[info@miele.it](mailto:info@miele.it)**

DAW 1620, DAW 1920

it-IT

M.-Nr. 12 418 430 / 00