

## Uputstvo za upotrebu i montažu Aspirator



Pročitajte **obavezno** ovo uputstvo za upotrebu i montažu pre instalacije i puštanja u rad. Tako ćete zaštititi sebe i izbeći oštećenja.

# Sadržaj

---

<b>Sigurnosna uputstva i upozorenja</b> .....	3
<b>Vaš doprinos zaštiti životne sredine</b> .....	12
<b>Opis funkcija</b> .....	13
<b>Pregled aspiratora</b> .....	14
<b>Rukovanje</b> .....	16
Uključivanje ventilatora .....	16
Naknadni rad .....	16
Isključivanje ventilatora .....	16
Uključivanje/isključivanje osvetljenja površine za kuvanje .....	16
<b>Saveti za uštedu energije</b> .....	17
<b>Čišćenje i održavanje</b> .....	18
Kućište .....	18
Posebne napomene za kućište premazano bojom .....	18
Filteri za masnoću .....	19
Filter za mirise .....	21
Odlaganje filtera za mirise .....	21
<b>Instalacija</b> .....	22
Pre instalacije .....	22
Skidanje zaštitne folije .....	22
Instalacioni materijal .....	22
Dimenzije uređaja .....	24
Rastojanje između polja za kuvanje i aspiratora (S) .....	25
Preporuke za montažu .....	26
Šema bušenja za zidnu montažu .....	26
Odvod vazduha .....	27
Nepovratna klapna .....	27
Kondenzat .....	28
Prigušivač zvuka .....	28
Električni priključak .....	29
<b>Servisna služba</b> .....	31
Kontakt za prijavu smetnji .....	31
Pozicija natpisne pločice sa oznakom tipa .....	31
Garancija .....	31
<b>Tehnički podaci</b> .....	32
Pribor koji se naknadno kupuje za sistem sa kruženjem vazduha .....	32

Ovaj aspirator odgovara propisanim sigurnosnim odredbama. Neadekvatna upotreba međutim može da dovede do povreda kod osoba i oštećenja stvari.

Pažljivo pročitajte ovo uputstvo za upotrebu i montažu pre nego što aspirator pustite u rad. Ono sadrži važna uputstva za montažu, bezbednost, upotrebu i održavanje uređaja. Tako ćete zaštititi sebe i izbeći oštećenja na aspiratoru.

Prema standardu IEC 60335-1 Miele izričito ukazuje na to da se obavezno pročitaju i slede poglavlje o instalaciji uređaja, kao i sigurnosna uputstva i upozorenja.

Firma Miele ne može da bude odgovorna za oštećenja koja su nastala zbog nepoštovanja ovih uputstava.

Sačuvajte ovo uputstvo za upotrebu i montažu i prosledite ga eventualnom budućem vlasniku ovog uređaja.

### **Namenska upotreba**

- ▶ Ovaj aspirator je namenjen za upotrebu u domaćinstvu i u sredini sličnoj domaćinstvu.
  - ▶ Ovaj aspirator nije predviđen za upotrebu napolju.
  - ▶ Koristite aspirator isključivo u uslovima uobičajenim za domaćinstvo za usisavanje i pročišćavanje kuhinjskih isparenja, koja nastanu prilikom pripremanja jela.
- Svi ostali načini upotrebe nisu dozvoljeni.

## Sigurnosna uputstva i upozorenja

---

▶ Osobe, koje zbog svog fizičkog ili mentalnog stanja ili zbog svog neiskustva ili neznanja nisu u stanju da bezbedno rukuju ovim aspiratorom, ne smeju da ga koriste bez nadzora.

Ove osobe smeju da koriste aspirator bez nadzora, samo ako im je objašnjeno kako mogu bezbedno da rukuju njim. One moraju da prepoznaju moguće opasnosti zbog pogrešnog rukovanja.

### Deca u domaćinstvu

▶ Decu koja imaju manje od 8 godina ne smete da puštate blizu aspiratora, osim ako ih stalno nadgledate.

▶ Deca koja imaju više od 8 godina smeju da koriste aspirator bez nadzora, samo ako im je objašnjeno kako mogu bezbedno da rukuju njime. Deca moraju biti u mogućnosti da prepoznaju i razumeju moguće opasnosti zbog pogrešnog rukovanja.

▶ Deca ne smeju da čiste ili održavaju aspirator bez nadzora.

▶ Nadgledajte decu, koja se zadržavaju u blizini aspiratora. Nikada nemojte da dozvolite deci da se igraju uređajem.

▶ Svetlo za osvetljenje površine za kuvanje je veoma intenzivno. Vodite računa da naročito bebe ne gledaju direktno u sijalice.

▶ Opasnost od gušenja. Prilikom igre deca bi mogla da se obmotaju materijalom za pakovanje (npr. folijom) ili da ga stave preko glave i da se uguše. Čuvajte materijal za pakovanje van domašaja dece.

## Tehnička bezbednost

▶ Zbog nepravilne instalacije i održavanja ili opravki može za korisnika da nastane znatna opasnost. Instalacione radove i radove na održavanju ili opravke smeju da vrše samo stručna lica koje je ovlastila firma Miele.

▶ Oštećenja na aspiratoru bi mogla da ugroze Vašu bezbednost. Prekontrolišite da li na njemu ima vidljivih oštećenja. Nikada ne uključujte oštećeni aspirator.

▶ Za električnu bezbednost aspiratora se garantuje samo ako je on priključen na propisno instaliran sistem sa zaštitnim provodnikom. Veoma je važno da postoji ovaj osnovni preduslov za bezbednost. U slučaju nedoumice Vaše kućne instalacije treba da prekontroliše stručni električar.

▶ Moguć je povremeni ili neprekidni režim rada u sistemu za snabdevanje energijom koji je nezavisan ili nije sinhronizovan sa mrežom (kao što su npr. izolovane mreže, rezervni sistemi). Preduslov za rad je da sistem za snabdevanje energijom bude u skladu sa specifikacijama EN 50160 ili sličnim.

Mere zaštite koje su predviđene u kućnoj instalaciji i u ovom proizvodu kompanije Miele po svojoj funkciji i načinu rada takođe moraju biti osigurane u izolovanim uslovima rada ili u režimu rada koji nije sinhronizovan sa mrežom, ili moraju biti zamenjene ekvivalentnim merama u instalaciji. Kao što je na primer opisano u aktuelnom izdanju VDE-AR-E 2510-2.

▶ Podaci o priključku (frekvencija i napon) na natpisnoj pločici aspiratora moraju obavezno da se podudaraju sa podacima za električnu mrežu kako ne bi došlo do oštećenja na aspiratoru. Pre priključenja uporedite podatke o priključku. U slučaju nedoumice se raspitajte kod električara.

▶ Višestruke utičnice ili produžni kablovi ne garantuju potrebnu bezbednost (opasnost od požara). Ne priključujte aspirator na električnu mrežu na ovaj način.

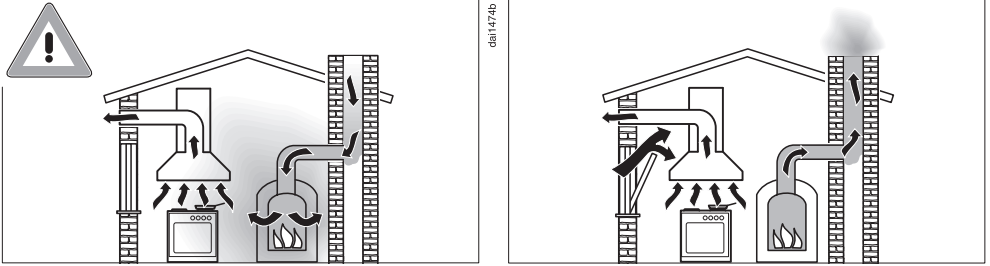
## Sigurnosna uputstva i upozorenja

---

- ▶ Aspirator upotrebljavajte samo ako je montiran, da bi se osigurala bezbedna funkcija uređaja.
- ▶ Ovaj aspirator ne sme da se koristi na nestacioniranim mestima (npr. na brodovima).
- ▶ Dodirivanje priključaka pod naponom, kao i promene na električnim i mehaničkim delovima su opasni za Vas i mogu da prouzrokuju smetnje u funkciji aspiratora.  
Kućište aspiratora otvarajte samo ukoliko je to opisano u delu koji se odnosi na montažu i čišćenje. Nikada ne otvarajte ostale delove kućišta.
- ▶ Prava iz garancije se gube ukoliko bi aspirator popravljao servis koji nije ovlastila firma Miele.
- ▶ Oštećeni priključni provodnik smeju da zamene samo kvalifikovani stručnjaci.
- ▶ Sijalice osvetljenja su fiksno instalirane. Zamenu sme da vrši isključivo stručno lice koje je ovlastila firma Miele ili Miele servis.
- ▶ Prilikom instaliranja i održavanja kao i popravki aspirator mora da bude isključen iz električne mreže. On je isključen iz struje samo kada je ispunjen neki od sledećih uslova:
  - osigurači u električnoj instalaciji su isključeni ili
  - navojni ulošci osigurača u električnoj instalaciji su sasvim odvrnuti ili
  - mrežni utikač (ako postoji) je izvučen iz utičnice. Pri tom ne vucite priključni provodnik, već sam utikač.

# Sigurnosna uputstva i upozorenja

## Istovremeni rad sa uređajem za loženje koji zavisi od vazduha u prostoriji



**⚠** Opasnost od trovanja gasovima koji nastaju sagorevanjem! Prilikom istovremenog korišćenja aspiratora i uređaja za loženje koji zavisi od vazduha u prostoriji, u istoj prostoriji ili sistemu pro-  
vetravanja potreban je maksimalni oprez.

Uređaji za loženje koji zavise od vazduha u prostoriji uzimaju va-  
zduh za sagorevanje iz prostorije gde su postavljeni i sprovode ot-  
padne gasove napolje kroz sistem otpadnih gasova (npr. kamin).  
To su npr. uređaji za grejanje na gas, ulje, drva ili ugalj, protočni  
bojleri, uređaji za grejanje vode, ploče za kuvanje ili rerne.

Aspirator uzima vazduh iz kuhinje i okolnih prostorija. To važi za  
sledeće načine rada:

- sistem za odvod vazduha,
- sistem sa kruženjem vazduha sa kutijom za kruženje vazduha ko-  
ja se nalazi izvan prostorije.

Bez dovoljnog dovoda vazduha nastaje potpritisak. Uređaj za lože-  
nje dobija premalo vazduha za sagorevanje. Sagorevanje je sma-  
njeno.

Otrovni gasovi od sagorevanja bi mogli da se vrate iz dimnjaka ili  
odvodnog otvora u stambene prostorije.

**Postoji opasnost po život!**

## Sigurnosna uputstva i upozorenja

---

Bezopasno korišćenje uređaja je moguće, ako se prilikom istovremenog rada aspiratora i uređaja za loženje koji zavisi od vazduha u prostoriji, u sistemu provetravanja ili u prostoriji dostigne potpritisak od najviše 4 Pa (0,04 mbar) i tako izbegne povratno usisavanje otpadnih gasova iz uređaja za loženje.

To može da se postigne, ako kroz otvore koji se ne zatvaraju, npr. vrata ili prozore, može da struji vazduh koji je potreban za sagorevanje. Pri tom treba obratiti pažnju na dovoljan poprečni presek otvora za dovod vazduha. Sama zidna kutija za dovod / odvod vazduha ne obezbeđuje po pravilu dovoljno snabdevanje vazduhom.

Prilikom procene mora uvek da se uzme u obzir celokupni sistem provetravanja u stanu. Zbog toga se posavetujte sa nadležnim odžačarem.

Ako se aspirator koristi u sistemu sa kruženjem vazduha, pri čemu se vazduh vraća u prostoriju gde je aspirator postavljen, može istovremeno slobodno da radi i uređaj za loženje koji zavisi od vazduha u prostoriji.



## Pravilna upotreba

- ▶ Zbog otvorenog plamena postoji opasnost od požara. Nikada ne radite sa otvorenim plamenom ispod aspiratora. Tako je npr. zabranjeno flambiranje i pečenje na roštilju sa otvorenim plamenom. Uključen aspirator uvlači plamen u filter. Nataložena kuhinjska masnoća može da se zapali.
- ▶ Kondenzovana voda može da prouzrokuje oštećenja zbog korozije na aspiratoru. Uključite aspirator uvek kada koristite uređaj za kuvanje da se na njemu ne bi sakupljala kondenzovana voda.
- ▶ Pregrejana ulja i masnoće mogu da se zapale i da na taj način zapale i aspirator. Nadgledajte lonce, tiganje i friteze, kada radite s uljima i masnoćama. I pečenje na električnim roštiljima mora stalno da bude pod kontrolom.
- ▶ Naslage masnoće i prljavštine štetno utiču na funkcionisanje aspiratora. Nikada ne upotrebljavajte aspirator bez filtera za masnoću da biste obezbedili čišćenje isparenja od kuvanja.
- ▶ Vodite računa o tome, da se aspirator jako zagreva tokom kuvanja zbog sve veće toplote. Kućište i filtere za masnoću dodirujte tek kada se aspirator bude ohladio.
- ▶ Aspirator nije pogodan za odlaganje predmeta.

# Sigurnosna uputstva i upozorenja

---

## Stručna instalacija

- ▶ Obratite pažnju na podatke proizvođača Vašeg uređaja za kuvanje i da li je dozvoljeno njegovo korišćenje u kombinaciji sa aspiratorom.
- ▶ Aspirator ne sme da bude montiran iznad uređaja za loženje koji koriste čvrsta goriva.
- ▶ Aspirator se ne sme montirati iznad plinske ploče za kuvanje.
- ▶ Ukoliko je rastojanje između uređaja za kuvanje i aspiratora nedovoljno, može doći do oštećenja aspiratora.  
Ukoliko proizvođač uređaja za kuvanje nije propisao veća sigurnosna rastojanja, između uređaja za kuvanje i donje ivice aspiratora treba se pridržavati rastojanja koja su navedena u poglavlju „Instalacija“. Ako ispod aspiratora treba da se koristi više različitih uređaja za kuvanje, za koje važe različita sigurnosna rastojanja, treba izabrati najveće navedeno sigurnosno rastojanje.
- ▶ Za pričvršćivanje aspiratora treba obratiti pažnju na podatke u poglavlju „Instalacija“.
- ▶ Delovi mogu imati oštre ivice i dovesti do povreda.  
Prilikom montaže nosite rukavice koje će pružiti zaštitu od posekotine.
- ▶ Za postavljanje cevi za odvod vazduha smeju da se koriste samo cevi ili creva od nezapaljivog materijala. Njih možete da nabavite u specijalizovanoj prodavnici ili kod servisa.
- ▶ Odlazni vazduh ne sme da se sprovodi ni u dimnjak korišćen za odvod dima ili otpadnih gasova, ni kroz neki otvor koji služi za provetranje prostorija, gde su postavljeni uređaji za loženje.
- ▶ Ako odlazni vazduh treba da prolazi kroz dimnjak za sprovođenje dima ili otpadnih gasova koji nije korišćen, onda treba da ispoštujete zakonske propise.

## Čišćenje i održavanje

- ▶ Postoji opasnost od požara ako čišćenje nije izvršeno prema instrukcijama iz uputstva za upotrebu.
- ▶ Para iz uređaja za čišćenje uz pomoć pare može da dospe do delova koji su pod naponom i da izazove kratki spoj.  
Za čišćenje aspiratora ni u kom slučaju ne koristite uređaj za čišćenje uz pomoć pare.

## Dodatna oprema i rezervni delovi

- ▶ Upotrebljavajte isključivo Miele originalni pribor. Ukoliko se dograđuju ili ugrađuju drugi delovi, gube se prava iz garancije, jemstvo i/ili odgovornost za uređaj.
- ▶ Firma Miele garantuje samo za originalne rezervne delove da će oni ispuniti zahteve o bezbednosti. Neispravni delovi smeju da budu zamenjeni samo originalnim rezervnim delovima.
- ▶ Firma Miele Vam daje 15-godišnju, a najmanje 10-godišnju garanciju, na dostavljanje funkcionalnih rezervnih delova nakon prestanka proizvodnje serije Vašeg aspiratora.

# Vaš doprinos zaštiti životne sredine

---

## Odlaganje ambalaže

Ambalaža služi za rukovanje i štiti uređaj od oštećenja tokom transporta. Ambalažni materijali su odabrani sa stanovišta ekološke kompatibilnosti i tehnike odlaganja otpada i generalno se mogu reciklirati.

Recikliranjem ambalaže štede se sirovine. Koristite mesta za sakupljanje reciklabilnih materijala i opcije povrata za specifične materijale. Vaša Miele servisna služba će uzeti transportno pakovanje.

## Odlaganje starog uređaja

Električni i elektronski uređaji sadrže različite vredne materijale. Oni sadrže i određene supstance, smeše i komponente koje su bile neophodne za njihovo funkcionisanje i bezbednost. U kućnom otpadu, kao i prilikom nestručnog tretmana, one mogu imati štetan uticaj na ljudsko zdravlje i životnu sredinu. Zato nikada ne odlažite Vaš stari uređaj u kućni otpad.



Umesto toga koristite zvanična, uređena mesta za besplatno sakupljanje i preuzimanje, kao i recikliranje električnih i elektronskih uređaja u opštini, kod prodavaca ili firme Miele. Vi ste po zakonu lično odgovorni za brisanje eventualnih ličnih podataka na starom uređaju koji se odlaže. Zakonski ste u obavezi da uklonite iskorišćene baterije i akumulatore, kao i lampe, koji se mogu ukloniti bez uništavanja. Odnosite ih na odgovarajuće mesto za sakupljanje otpada gde se mogu besplatno odložiti. Pobrinite se da Vaš stari uređaj do uklanjanja čuvate tako da bude osiguran od pristupa dece.

Zavisno od modela aspiratora moguće su sledeće funkcije:

## Sistem za odvod vazduha



daib0984a

Ušisani vazduh se pročisti kroz filtere za masnoću i sprovede napolje iz zgrade.

## Sistem sa kruženjem vazduha

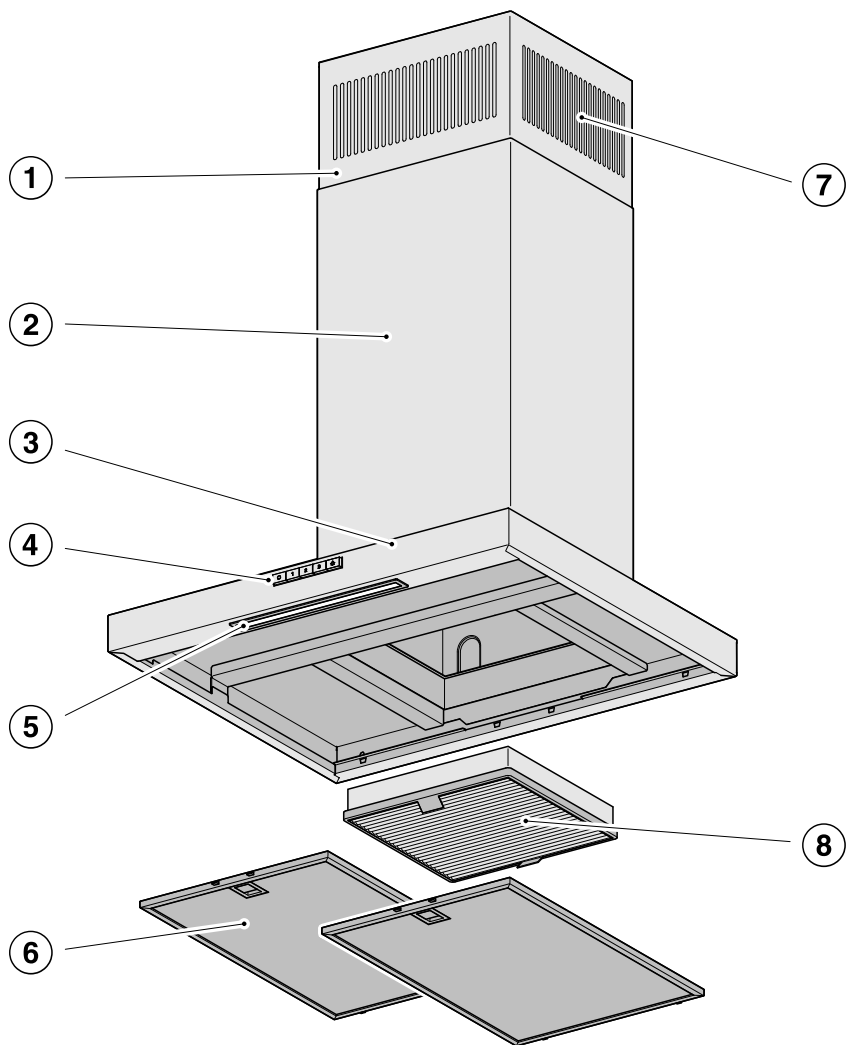
(samo sa setom za pregrađivanje i filterom za mirise kao priborom koji može da se kupi naknadno, vidi „Tehnički podaci“)



daib0984b

Ušisani vazduh se pročisti kroz filtere za masnoću i dodatno kroz filter za mirise. Vazduh se potom vraća u kuhinju.

# Pregled aspiratora



9

10

11

- ① Teleskop
- ② Maska cevi za odvod isparenja
- ③ Usmerivač pare
- ④ Elementi za rukovanje
- ⑤ Osvetljenje površine za kuvanje
- ⑥ Filteri za masnoću
- ⑦ Odvod recirkulacionog vazduha  
Samo za sistem sa kruženjem vazduha
- ⑧ Filter za mirise  
Pribor koji se naknadno kupuje za sistem sa kruženjem vazduha
- ⑨ Taster za isključivanje ventilatora
- ⑩ Tasteri za uključivanje i podešavanje snage ventilatora
- ⑪ Taster za uključivanje i isključivanje osvetljenja površine za kuvanje

# Rukovanje

---

## Uključivanje ventilatora

Uključite ventilator čim počnete da kuvate. Kuhinjska isparenja će se tada usisavati od početka.

Za isparenja, mirise ili toplotu od manjeg do jačeg intenziteta na raspolaganju su vam nivoi snage **1** i **2**.

U slučaju povećanja nivoa isparenja, mirisa ili toplote, povećajte nivo snage.

U slučaju privremenih, veoma jakih isparenja, mirisa ili toplote, npr. prilikom pečenja, odaberite buster nivo **B**.

- Uključite ventilator pritiskom na taster **1**, **2** ili **B**.

## Isključivanje buster nivoa

Snaga ventilatora na buster nivou **B** se automatski smanjuje nakon 5 minuta.


## Naknadni rad

- Posle završetka kuvanja ostavite ventilator da radi još nekoliko minuta.

Vazduh u kuhinji se čisti od zaostale pare i mirisa.


Izbegavaju se ostaci u aspiratoru i mirisi koji usled toga nastaju.

## Isključivanje ventilatora

- Isključite ventilator pomoću tastera .

## Uključivanje/isključivanje osvetljenja površine za kuvanje

Osvetljenje površine za kuvanje možete da uključite ili isključite nezavisno od ventilatora.


- Uključuje ili isključite osvetljenje površine za kuvanje pomoću tastera .



Ovaj aspirator radi veoma efikasno i štedi energiju. Sledeće mere Vas podržavaju u štedljivom korišćenju:

- U toku kuvanja obezbedite dobro provetravanje kuhinje. Ukoliko tokom rada sistema za odvod vazduha ne dotiče dovoljno vazduha, aspirator ne radi efikasno i stvara se povećana buka prilikom rada uređaja.
- Kuvajte na što manjem stepenu snage. Manje isparenja znači manji stepen snage u radu aspiratora a time i manju potrošnju energije.
- Proverite odabrani stepen snage na aspiratoru. Često je dovoljan manji stepen snage. Booster stepen koristite samo kada je to potrebno.
- Ako se stvaraju jaka isparenja od kuvanja, na vreme uključite jači stepen. To je efikasnije nego da dužim radom aspiratora pokušavate da izvučete isparenja koja su se već proširila po kuhinji.
- Vodite računa da nakon kuvanja ponovo isključite aspirator.
- Redovno čistite ili zamenjujte filtere. Jako zaprljani filteri umanjuju učinak, povećavaju opasnost od požara i predstavljaju higijenski rizik.

# Čišćenje i održavanje

 Isključite aspirator iz električne mreže pre svakog održavanja i nege (vidi poglavlje „Sigurnosna uputstva i upozorenja“).


## Kućište

### Uopšteno

Površine i elementi za rukovanje mogu da se oštete usled neadekvatnih sredstava za čišćenje.

Ne upotrebljavajte sredstva za čišćenje koja sadrže sodu, kiselinu, hlor ili rastvarače.

Ne upotrebljavajte abrazivna sredstva za čišćenje, kao npr. prašak ili krem za ribanje, sunđere koji grebu, kao npr. sunđere za pranje lonaca ili korišćene sunđere koji još sadrže ostatke sredstava za ribanje

 Vlaga u aspiratoru može prouzrokovati oštećenja.

Vodite računa da u aspirator ne prođe vlaga.

- Sve površine i elemente za rukovanje čistite samo vlažnim sunđerom, sredstvom za pranje i toplom vodom.
- Zatim te površine obrišite mekom krpom.

## Posebne napomene za površine od plemenitog čelika

Ove napomene ne važe za tastere za rukovanje.

Osim opštih napomena je za čišćenje površina od plemenitog čelika pogodno sredstvo za čišćenje plemenitog čelika koje ne grebe.

Da biste sprečili da se uređaj brzo ponovo zaprlja, preporučuje se da ga premažete sredstvom za održavanje plemenitog čelika (može da se nabavi kod firme Miele).

## Posebne napomene za kućište pre-mazano bojom

(specijalna izrada)

Čišćenje prouzrokuje fine ogrebotine na površini koje postanu vidljive u zavisnosti od osvetljenje prostora.

## Posebne napomene za elemente za rukovanje

Elementi za rukovanje mogu da se oboje ili promene, ako prljavština duže deluje na njih.

Odmah uklonite prljavštinu.

Površina elemenata za rukovanje može da se ošteti ukoliko je čistite sredstvom za čišćenje plemenitog čelika.

Za čišćenje elemenata za rukovanje nemojte da koristite sredstva za čišćenje plemenitog čelika.

## Filteri za masnoću

**!** Opasnost od požara

Filteri za masnoću na kojima ima previše masnoće su zapaljivi.

Redovno čistite filtere za masnoću.

Metalni filteri za masnoću u uređaju koji mogu ponovo da se koriste, upijaju čvrste sastojke iz kuhinjske pare (masnoću, prašinu itd.) i tako sprečavaju prljanje aspiratora.

Filtere za masnoću morate redovno da čistite.

Zbog jako zaprljanih filtera za masnoću smanjuje se snaga usisavanja i usled toga se aspirator i kuhinja jako zaprljaju.

## Interval čišćenja

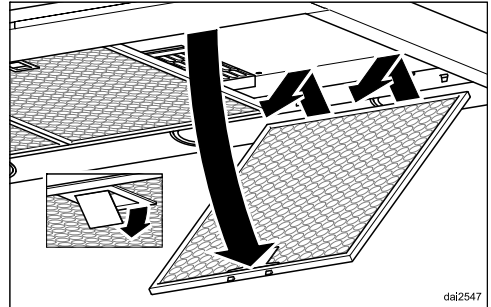
Nakupljena masnoća se tokom dužeg perioda stvrdne i otežava čišćenje. Stoga se preporučuje da filtere za masnoću čistite svake 3 – 4 nedelje.

## Vađenje filtera za masnoću

**!** Filter bi mogao da padne prilikom rukovanja.

To može da dovede do oštećenja filtera i uređaja za kuvanje.

Prilikom rukovanja držite filter čvrsto u ruci.



- Otvorite bravicu filtera za masnoću, filter za masnoću pomerite nadole za oko 45°, pozadi ga otkočite i izvadite.

## Ručno čišćenje filtera za masnoću

- Filtere za masnoću očistite četkicom za pranje sudova u toploj vodi, u koju ćete dodati blago sredstvo za ručno pranje sudova. Koristite sredstvo za ručno pranje sudova koje nije koncentrovano.

# Čišćenje i održavanje

## Neadekvatna sredstva za čišćenje

Neodgovarajuća sredstva za čišćenje bi prilikom redovne upotrebe mogla prouzrokovati oštećenja površina filtera.

Ne treba upotrebljavati sledeća sredstva za čišćenje:

- sredstva za čišćenje koja rastvaraju kamenac,
- prašak ili kremu za ribanje,
- agresivna univerzalna sredstva za čišćenje i sprejeve za rastvaranje masnoće,
- sprej za rerne.

## Čišćenje filtera za masnoću u mašini za pranje sudova

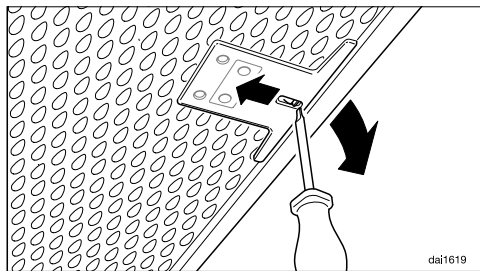
- Ako je moguće, stavite filtere za masnoću uspravno ili nagnuto u donju korpu. Vodite računa da prskalica može slobodno da se kreće.
- Koristite standardno sredstvo za mašinsko pranje sudova.
- Odaberite program sa temperaturom pranja od najmanje 50°C i maksimalno 65°C.

Prilikom pranja filtera za masnoću u mašini za pranje sudova, zavisno od korišćenog sredstva za čišćenje može doći do trajnih promena boje površina filtera. To ne utiče na funkciju filtera za masnoću.

## Nakon čišćenja

- Posle čišćenja stavite filtere za masnoću da se suše na podlogu koja dobro upija.

- Kada su izvađeni filteri za masnoću očistite i pristupačne delove kućišta od nataložene masnoće. Na taj način ćete sprečiti opasnost od požara.
- Ponovo postavite filtere za masnoću. Prilikom umetanja filtera za masnoću obratite pažnju da brava bude okrenuta prema spolja.



- Ako su filteri za masnoću umetnuti obrnuto, možete otključati bravu kroz otvore pomoću malog odvijača.

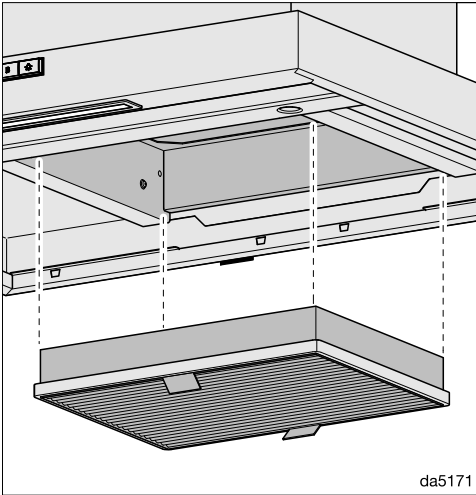
## Filter za mirise

Kod sistema sa kruženjem vazduha osim filtera za masnoću morate da postavite i jedan filter za mirise. On upija mirisne materije koje nastanu prilikom kuvanja.

Filter za mirise se postavlja u usmerivač pare iznad filtera za masnoću.

### Postavljanje/zamena filtera za mirise

- Radi montaže ili zamene filtera za mirise prvo izvadite filtere za masnoću.
- Izvadite filter za mirise iz ambalaže.



- Ubacite filter za mirise u usisni okvir i pritisnite.
- Ponovo postavite filtere za masnoću.

## Interval zamene

- Filter za mirise zamenite uvek, kada on više ne upija dovoljno mirisne materije.  
Filter ipak treba promeniti najkasnije svakih 6 meseci.

## Odlaganje filtera za mirise

- Iskorišćeni filter za mirise bacite u kućno smeće.

Filter za mirise možete da nabavite preko Miele e-shop-a, Miele servisne službe (vidi na kraju ovog uputstva za upotrebu) ili Vašeg Miele specijalizovanog prodavca.

Tipsku oznaku pročitajte u poglavlju „Tehnički podaci“.

# Instalacija

## Pre instalacije

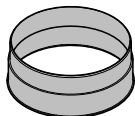
⚠ Pre instalacije pročitajte sve informacije u ovom poglavlju kao i poglavlje „Sigurnosna uputstva i upozorenja“.

## Skidanje zaštitne folije

Radi zaštite od oštećenja prilikom transporta delovi kućišta imaju zaštitnu foliju.

- Molimo da pre montaže delova kućišta skinete zaštitnu foliju. Ona može da se skine bez drugih pomoćnih sredstava.

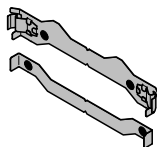
## Instalacioni materijal



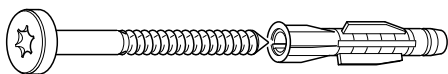
**1 nastavak za odvod vazduha**  
za odvod vazduha  $\varnothing$  150 mm



**1 nepovratna klapna**  
za ugradnju u izduvni nastavak na motornoj jedinici (ne kod sistema sa kruženjem vazduha).



**2 zidna noseća lima**  
za pričvršćivanje aspiratora na zid

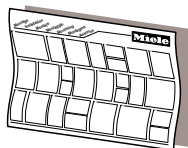


**8 zavrtnja 5 x 60 mm i**  
**8 tiplova 8 x 50 mm**  
za pričvršćivanje na zid

⚠ Zavrtnji i tiplovi su pogodni za masivni zid.  
Za ostale zidne konstrukcije koristite odgovarajuća sredstva za pričvršćivanje.  
Vodite računa da nosivost zida bude odgovarajuća.



**2 zavrtnja 3,9 x 7,5 mm**  
za pričvršćivanje maske cevi za odvod vazduha



**Montažni plan**  
Pojedinačni koraci montaže su opisani na montažnom planu.

5x60mm-DStar8x50

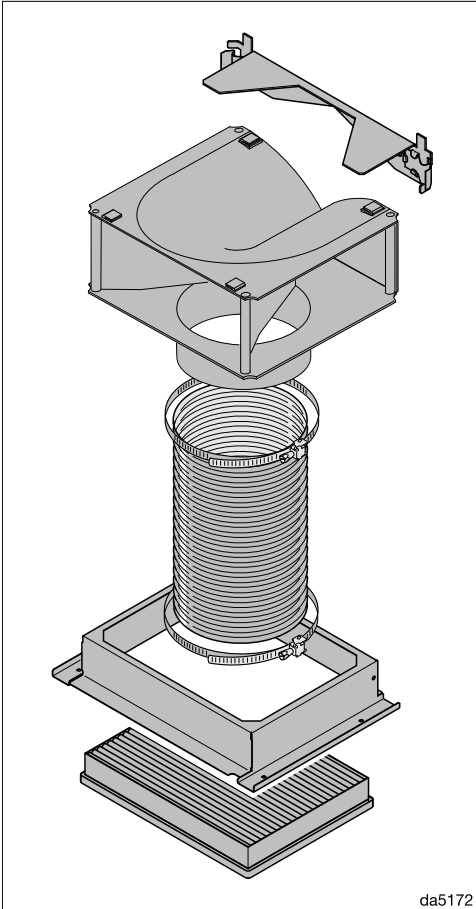
08256130

08565780

08192590

Wandhalter2teilig

dinaSmlb

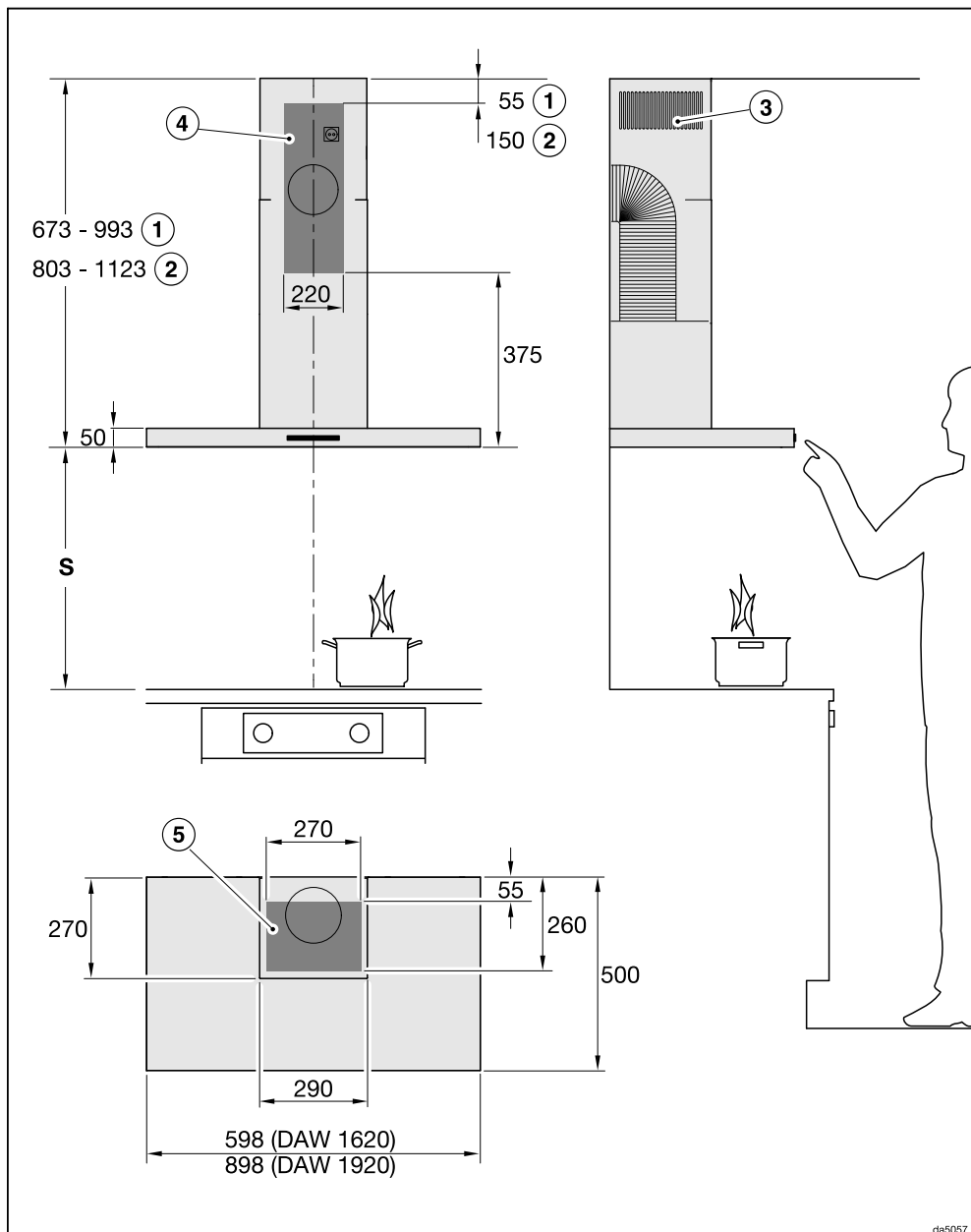


## Ugradni set za sistem za kruženje vazduha

Ugradni set sadrži deflektor sa potpornom pločom, crevom i obujmicama za crevo, filterom za mirise sa ugradnim okvirom (nije sadržan u obim isporuke, dodatna oprema koja se naknadno kupuje, vidi „Tehničke podatke“).

# Instalacija

## Dimenzije uređaja



da5057

Crtež nije proporcionalan



- ① Odvod vazduha
- ② Recirkulacija vazduha
- ③ Izlaz vazduha kod recirkulacije vazduha montiran nagore
- ④ ⑤ Područje instalacije (kod recirkulacije vazduha samo ④). Područje zida ili plafona za prolaz odvoda vazduha i za postavljanje utičnice. Kod sistema sa recirkulacijom vazduha potrebna je samo montaža utičnice.

Priključak za odvod vazduha Ø 150 mm

## Rastojanje između polja za kuvanje i aspiratora (S)



Opasnost od oštećenja usled toplote.

Povećana toplota plinske ploče za kuvanje može da ošteti aspirator.

Nije dozvoljena montaža iznad plinske ploče za kuvanje.

Kada birate rastojanje između uređaja za kuvanje i donje ivice aspiratora, obratite pažnju na informacije proizvođača uređaja za kuvanje.

Ako tamo nisu navedena veća rastojanja, moraju se poštovati najmanje sledeća sigurnosna rastojanja.

U vezi s tim obratite pažnju na poglavlje „Sigurnosna uputstva i upozorenja“.

Uređaj za kuvanje	Odstojanje S, najmanje
Električno polje za kuvanje	450 mm
Električni roštilj, električna friteza	650 mm
Gasni gorionik	nije moguće

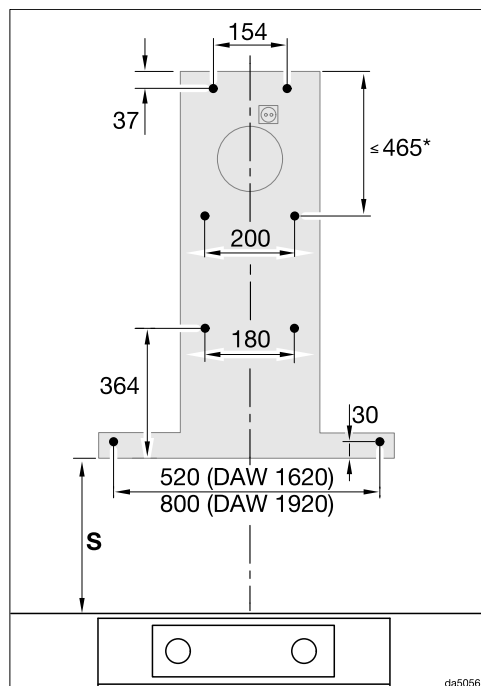
# Instalacija

## Preporuke za montažu

- Za slobodan i nekomplikovan rad ispod aspiratora se i iznad električnih šporeta preporučuje rastojanje od min. 650 mm.
- Prilikom izbora visine montaže obratite pažnju na visinu korisnika. Treba im omogućiti slobodan rad oko šporeta i optimalno rukovanje aspiratorom.
- Vodite računa o tome, da će isparenja od kuvanja biti slabije uvučena u aspirator, što bude veće rastojanje od šporeta.
- Da bi kuhinjska isparenja bila optimalno uvučena, treba voditi računa da aspirator bude u sredini iznad ploče za kuvanje, a ne da bude pomeren u stranu.
- Uređaj za kuvanje bi trebalo da bude uži od aspiratora. On bi maksimalno trebalo da ima istu širinu.
- Montažno mesto mora bez problema da bude pristupačno. I u slučaju potrebe dolaska servisne službe aspirator mora da bude pristupačan bez prepreka tako da može da se demontira. Vodite računa npr. prilikom raspoređivanja ormara, policama, pokrovnih ili dekorativnih elemenata u okolini aspiratora.

## Šema bušenja za zidnu montažu

- Za izradu otvora obratite pažnju na priloženi montažni plan.



- Ukoliko se prethodno priprema zadnji zid koji već treba da ima rupe za pričvršćivanje, ovde su navedene dimenzije rastojanja otvora (zavrtnji  $\varnothing$  5 mm).

\*Dimenzija za srednji zidni noseći lim je promenljiva. Možete da je birate u zavisnosti od prolaza odlaznog vazduha i pozicije utičnice. Trebalo bi je montirati što dublje.

## Odvod vazduha

⚠ Kod istovremenog rada aspiratora i uređaja za loženje koji zavisi od vazduha u prostoriji eventualno postoji opasnost od trovanja!

Obavezno obratite pažnju na poglavlje „Sigurnosna uputstva i upozorenja“.

U slučaju nedoumice pozovite nadležnog odžačara da potvrdi da li uređaj može da radi bez opasnosti.

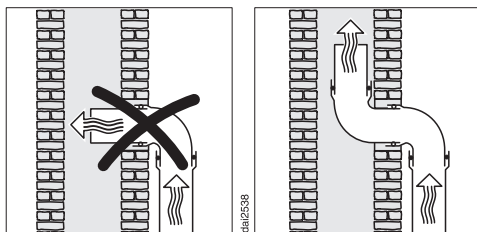
Za odvod vazduha koristite samo ravne cevi ili savitljiva creva za odvod vazduha od nezapaljivog materijala.

Da bi se postigla maksimalna snaga vazduha i što manje šumova prilikom strujanja vazduha, vodite računa o sledećem:

- Prečnik cevi za odvod vazduha ne sme da bude manji od poprečnog preseka izduvnog nastavka (vidi poglavlje „Dimenzije uređaja“). Ovo posebno važi za primenu ravnih kanala.
- Cev za odvod vazduha mora da bude što kraća i pravolinijska.
- Koristite samo lukove sa velikim poluprečnicima.
- Cev za odvod vazduha ne sme da bude savijena ili prikleštena.
- Svi spojevi moraju da budu čvrsti i zaptiveni.
- Ukoliko cev za odvod vazduha raspolaže klapnama, klapne se moraju otvoriti kada se aspirator uključuje.

Svako ograničenje strujanja vazduha smanjuje snagu vazduha i povećava šumove prilikom rada.

## Dimnjak za odvod vazduha



Kada se odlazni vazduh sprovodi u dimnjak za odvod vazduha, onda ulaznu cev treba okrenuti u smeru strujanja vazduha.

Kada više ventilacionih uređaja koristi dimnjak za odvod vazduha, poprečni presek dimnjaka za odvod vazduha mora biti dovoljne veličine.

## Nepovratna klapna

- Koristite nepovratnu klapnu u sistemu za odvod vazduha.

Nepovratna klapna obezbeđuje da ne dođe do neželjenog mešanja vazduha iz prostorije i spoljnog vazduha kada je isključen aspirator.

Kada se odlazni vazduh sprovodi napolje, preporučujemo instaliranje Miele zidne kutije ili Miele prolaza u krovu (pribor koji se naknadno kupuje). Oni sadrže integrisanu nepovratnu klapnu.

U slučaju da u Vašem sistemu za odvod vazduha ne postoji nepovratna klapna, jedna takva je priložena uz aspirator.

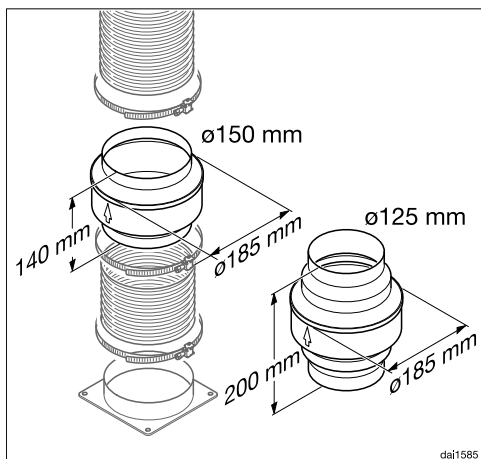
Nepovratna klapna se postavlja u izduvni nastavak ventilatora.

# Instalacija

## Kondenzat

Kada cev za odvod vazduha polaže, npr. kroz hladne prostorije ili tavane, razlika u temperaturi može da dovede do stvaranja kondenzata u cevi za odvod vazduha. Da bi se temperaturna razlika smanjila, cev za odvod vazduha morate da izolujete.

Kada se cev za odvod vazduha postavlja vodoravno, morate da napravite nagib od najmanje 1 cm po metru. Nagib sprečava mogućnost ulaska kondenzata u aspirator.



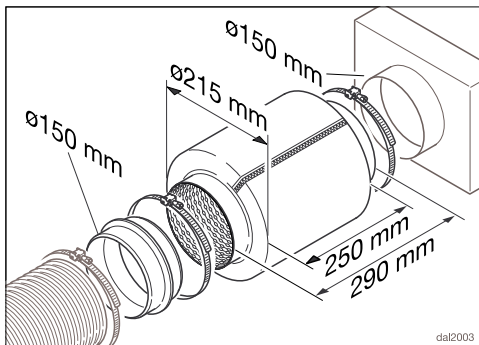
Pored izolacije cevi za odvod vazduha, preporučujemo instalaciju barijere za kondenzat koja prihvata kondenzat i isparava ga.

Barijere za kondenzat se isporučuju kao dodatna oprema za cevi za odvod vazduha prečnika od 125 mm ili 150 mm, koja se naknadno kupuje.

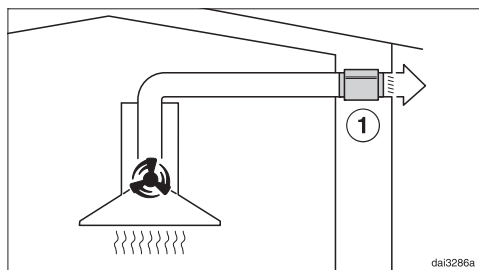
Barijera za kondenzat mora da se instalira vertikalno i po mogućstvu što bliže iznad izduvnog nastavka aspiratora. Strelica na kućištu označava smer izduvanja.

Firma Miele ne preuzima garanciju za nedostatke u funkcionisanju ili štetu usled neadekvatnog dimnjaka za odvod vazduha.

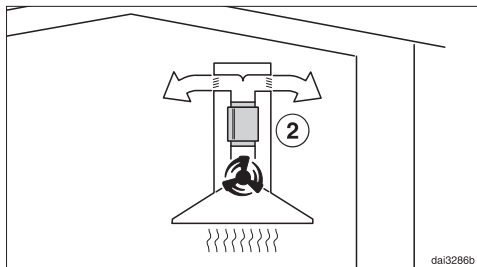
## Prigušivač zvuka



Za dodatno prigušivanje zvuka može se koristiti prigušivač zvuka u cevi za odvod vazduha (dodatna oprema koja se naknadno kupuje).



U sistemu odvoda vazduha, prigušivač zvuka prigušuje i buku ventilatora prema spoljnoj strani i spoljašnju buku koja preko cevi za odvod vazduha može da dospe u kuhinju (npr. ulična buka). Zbog toga se prigušivač zvuka pozicionira što je moguće bliže izlazu za odvod vazduha ①.




U sistemu sa kruženjem vazduha, prigušivač zvuka se pozicionira između izduvnog nastavka i deflektora ②. Proverite prostoriju za ugradnju.

## Električni priključak

Aspirator je serijski opremljen utikačem za priključenje na utičnicu sa zaštitnim kontaktom.


Ukoliko utičnica nije pristupačna ili je predviđen fiksni priključak, obezbedite da se instalira razdvojni uređaj za svaki pol.

 Opasnost od požara usled pregrevanja.

Puštanje u rad aspiratora preko višestrukih utičnica i produžnih kablova može da dovede do preopterećenja kablova.

Iz sigurnosnih razloga nemojte da koristite višestruke utičnice i produžne kablove.

Električna instalacija mora biti izvedena u skladu sa standardom VDE 0100.

Iz bezbednosnih razloga preporučujemo da za električni priključak aspiratora u kućnoj instalaciji koristite zaštitnu sklopku (RCD) tipa .

Oštećen priključni kabl sme da se zameni samo specijalnim priključnim kablom istog tipa (može se nabaviti kod Miele servisa). Iz bezbednosnih razloga zamenu sme da vrši samo kvalifikovano stručno lice ili Miele servis.

U ovom uputstvu za upotrebu ili na natpisnoj pločici možete naći informacije o nazivnoj snazi i odgovarajućoj zaštiti.

Uporedite ove podatke sa podacima za električni priključak na licu mesta.

U slučaju nedoumice raspitajte se kod električara.

## Instalacija

---

Moguć je povremeni ili neprekidni režim rada u sistemu za snabdevanje energijom koji je nezavisan ili nije sinhronizovan sa mrežom (kao što su npr. izolovane mreže, rezervni sistemi). Preduslov za rad je da sistem za snabdevanje energijom bude u skladu sa specifikacijama standarda EN 50160 ili sličnim. Mere zaštite koje su predviđene u kućnoj instalaciji i u ovom proizvodu kompanije Miele po svojoj funkciji i načinu rada takođe moraju biti osigurane u izolovanim uslovima rada ili u režimu rada koji nije sinhronizovan sa mrežom, ili moraju biti zamenjene ekvivalentnim merama u instalaciji. Kao što je, na primer, opisano u aktuelnom izdanju VDE-AR-E 2510-2.

Na [www.miele.com/service](http://www.miele.com/service) ćete naći informacije o tome kako samostalno da otklonite smetnje, kao i informacije o Miele rezervnim delovima.

## Kontakt za prijavu smetnji

U slučaju smetnji koje ne možete da otklonite, obratite se npr. Vašem specijalizovanom Miele prodavcu ili Miele servisu.

Miele servis možete rezervisati putem interneta na <https://www.miele.rs/domacinstvo/servisni-upit-3147.htm>.

Podatke za kontakt Miele servisa ćete naći na kraju ovog dokumenta.

Servisu je potrebna identifikaciona oznaka modela i fabrički broj (fabr./SB/br.). Oba podatka ćete naći na natpisnoj pločici sa oznakom tipa.

## Pozicija natpisne pločice sa oznakom tipa

Natpisnu pločicu ćete naći kada izvadi-  
te filtere za masnoću.

## Garancija

Garantni rok iznosi 2 godine.

Ostale informacije ćete naći u priloženim garantnim uslovima.

## Tehnički podaci

Motor ventilatora	245 W
Osvetljenje površine za kuvanje	3,2 W
Ukupna instalisana snaga	248,2 W
Mrežni napon, frekvencija	AC 230 V, 50 Hz
Osigurač	10 A
Dužina priključnog kabla	1,5 m
Težina	
DAW 1620	13,5 kg
DAW 1920	15,0 kg

### **Pribor koji se naknadno kupuje za sistem sa kruženjem vazduha**

Za sistem sa kruženjem vazduha potreban Vam je ugradni set DKFS 36-P. Ugradni set sadrži potrebne komponente za opremanje i 1 filter za mirise.

Za dodatnu kupovinu potreban Vam je filter za mirise DKF 36-P.



## Tehnički list za aspiratore za domaćinstvo

prema delegiranoj Uredbi (EU) br. 65/2014 i Uredbi (EU) br. 66/2014

<b>MIELE</b>	
<b>Naziv/oznaka modela</b>	DAW 1620 Active
Godišnja potrošnja energije ( $AEC_{hood}$ )	49,9 kWh/godišnje
Klasa energetske efikasnosti	A
Indeks energetske efikasnosti ( $EEl_{hood}$ )	51,7
Dinamička efikasnost fluida ( $FDE_{hood}$ )	31,1
Klasa dinamičke efikasnosti fluida	
A (najviša efikasnost) do G (najniža efikasnost)	A
Efikasnost osvetljenja ( $LE_{hood}$ )	121,9 lx/W
Klasa efikasnosti osvetljenja	
A (najviša efikasnost) do G (najniža efikasnost)	A
Stepen odstranjivanja masnoće	85,6 %
Klasa stepena odstranjivanja masnoće	
A (najviša efikasnost) do G (najniža efikasnost)	B
Izmeren optimalan protok vazduha	342,8 m <sup>3</sup> /h
Protok vazduha (min. brzina)	254 m <sup>3</sup> /h
Protok vazduha (maks. brzina)	397 m <sup>3</sup> /h
Protok vazduha (intenzivni ili brzi stepen rada)	640 m <sup>3</sup> /h
Maks. protok vazduha ( $Q_{max}$ )	640 m <sup>3</sup> /h
Izmeren optimalan pritisak vazduha	472 Pa
A-ponderisana emisija zvuka (min. brzina)	52 dB
A-ponderisana emisija zvuka (maks. brzina)	62 dB
A-ponderisana emisija zvuka (intenzivni ili brzi stepen rada)	71 dB
Izmerena optimalna električna ulazna snaga	144,7 W
Prijemna snaga u isključenom stanju ( $P_o$ )	0,00 W
Prijemna snaga u stanju pripravnosti ( $P_s$ )	W
Nominalna snaga sistema osvetljenja	3,2 W
Prosečan intenzitet svetla sistema osvetljenja na površini za kuvanje	390 lx
Faktor produženja vremena	0,9

# Tehnički podaci

## Tehnički list za aspiratore za domaćinstvo

prema delegiranoj Uredbi (EU) br. 65/2014 i Uredbi (EU) br. 66/2014

MIELE	
<b>Naziv/oznaka modela</b>	DAW 1920 Active
Godišnja potrošnja energije ( $AEC_{hood}$ )	49,8 kWh/godišnje
Klasa energetske efikasnosti	A
Indeks energetske efikasnosti ( $EEl_{hood}$ )	51,6
Dinamička efikasnost fluida ( $FDE_{hood}$ )	31,1
Klasa dinamičke efikasnosti fluida	
A (najviša efikasnost) do G (najniža efikasnost)	A
Efikasnost osvetljenja ( $LE_{hood}$ )	109,4 lx/W
Klasa efikasnosti osvetljenja	
A (najviša efikasnost) do G (najniža efikasnost)	A
Stepen odstranjivanja masnoće	85,2 %
Klasa stepena odstranjivanja masnoće	
A (najviša efikasnost) do G (najniža efikasnost)	B
Izmeren optimalan protok vazduha	352,0 m <sup>3</sup> /h
Protok vazduha (min. brzina)	260 m <sup>3</sup> /h
Protok vazduha (maks. brzina)	405 m <sup>3</sup> /h
Protok vazduha (intenzivni ili brzi stepen rada)	646 m <sup>3</sup> /h
Maks. protok vazduha ( $Q_{max}$ )	646 m <sup>3</sup> /h
Izmeren optimalan pritisak vazduha	460 Pa
A-ponderisana emisija zvuka (min. brzina)	53 dB
A-ponderisana emisija zvuka (maks. brzina)	62 dB
A-ponderisana emisija zvuka (intenzivni ili brzi stepen rada)	71 dB
Izmerena optimalna električna ulazna snaga	144,4 W
Prijemna snaga u isključenom stanju ( $P_o$ )	0,00 W
Prijemna snaga u stanju pripravnosti ( $P_s$ )	W
Nominalna snaga sistema osvetljenja	3,2 W
Prosečan intenzitet svetla sistema osvetljenja na površini za kuvanje	350 lx
Faktor produženja vremena	0,9

MIELE d.o.o.  
Balkanska 2  
11000 Beograd

Telefon: +381 22 77 111

e-mail: [info@miele.rs](mailto:info@miele.rs)

[www.miele.rs](http://www.miele.rs)

Nemačka  
Miele & Cie. KG  
Carl-Miele-Straße 29  
33332 Gütersloh

DAW 1620, DAW 1920

sr-RS

M.-Nr. 12 406 870 / 00