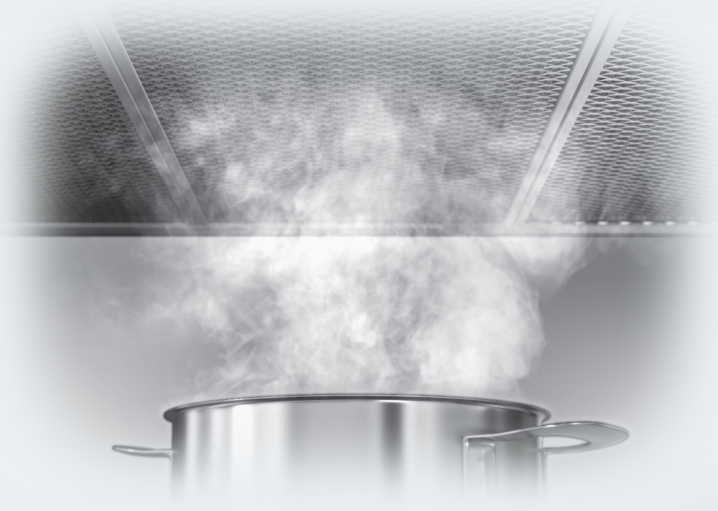


Kullanım ve montaj kılavuzu Davlumbaz



Cihazı kurmadan ve alıřtırmadan nce Kullanım Kılavuzunu **mutlaka** okuyunuz. Bylece kendinizi ve cihazınızı gelecek zararlardan korumuř olursunuz.

İçindekiler

Güvenlik Talimatları ve Uyarılar	3
Çevre Korumaya Katkınız	12
Fonksiyon Açıklamaları	13
Davlumbaz genel görünümü	14
Kullanım	16
Fanın gücünün açılması	16
Gecikmeli kapatma	16
Fanın gücünün kapatılması	16
Ocak aydınlatmasının açılması/kapatılması	16
Enerji Tasarrufu Önerileri	17
Temizlik ve bakım	18
Cihazın Kasası	18
Renkli kaplamalı gövdeler için özel bilgiler	18
Yağ Filtresi	19
Koku Filtresi	21
Koku filtresinin elden çıkarılması	21
Kurulum	22
Kurulumdan önce	22
Koruyucu Folyonun Çıkarılması	22
Kurulum malzemeleri	22
Cihaz ölçüleri	24
Ocak ve Davlumbaz Arasındaki Mesafe (S)	25
Montaj Önerileri	26
Duvara Montaj İçin Delme Şeması	26
Hava Tahliye Kanalı	27
Tek yönlü klape	27
Yoğuşma suyu	28
Susturucu	28
Elektrik Bağlantısı	29
Müşteri Hizmetleri	31
Arızalar için iletişim bilgisi	31
Tip etiketinin yeri	31
Garanti	31
Teknik Veriler	32
Baca bağlantısız işletim için sonradan satın alınabilen aksesuar	32

Bu davlumbaz öngörülen güvenlik şartlarına uygundur. Bununla birlikte uygunsuz bir kullanım bedensel yaralanmalara ve mal zararına sebep olabilir.

Davlumbazı çalıştırmadan önce Kullanım Kılavuzu ve Montaj Talimatlarını dikkatli bir şekilde okuyunuz. Bu kılavuz montaj, güvenlik, kullanım ve bakıma yönelik önemli bilgiler içermektedir. Bu bilgiler sayesinde kendinizi korumuş olur ve davlumbazda oluşabilecek zararların önüne geçersiniz.

IEC 60335-1 standardı uyarınca Miele, cihazın kurulumunu açıklayan bölümün ve güvenlik talimatları ve uyarılarının mutlaka okunması ve bunlara uyulması gerektiğine dikkat çeker.

Miele bu talimatlara uyulmamasından kaynaklanan zararlardan sorumlu tutulamaz.

Kullanım kılavuzu ve montaj talimatını saklayınız ve cihazın sizden sonraki sahibine veriniz.

Amacına uygun kullanım

- ▶ Bu davlumbaz evde ve ev benzeri ortamlarda kullanılmak üzere tasarlanmıştır.
- ▶ Bu davlumbaz dış alanlarda kullanılmak üzere tasarlanmamıştır.
- ▶ Davlumbazı sadece evsel ortamlarda yemek pişirme sırasında ortaya çıkan kokuların ve buharların çekilmesi ve temizlenmesi için kullanınız.

Güvenlik Talimatları ve Uyarılar

► Fiziksel, algısal veya ruhsal kapasiteleri veya tecrübesizlik ya da bilgisizlikleri dolayısıyla davlumbazı çalıştırabilecek durumda olmayan kişiler sadece bu işin sorumluluğunu üzerine alabilecek kişilerin kontrolünde cihazı kullanabilirler.

Bu kişiler ancak cihazın nasıl güvenle kullanılacağı anlatıldıktan sonra yanlarında onları kontrol eden bir kişi olmadan cihazı kullanabilirler.

Bu kişiler yanlış kullanım sonucunda ortaya çıkabilecek tehlikeleri algılayacak ve anlayacak durumda olmalıdır.

Evdeki çocuklar

► 8 yaşından küçük çocuklar sürekli gözetim altında olmadıkları müddetçe davlumbazdan uzak tutulmalıdır.

► Çocuklar 8 yaşından itibaren, sadece güvenli bir şekilde kullanmaları için gerekli bilgiler kendilerine verildikten sonra davlumbazı gözetimsiz olarak kullanabilirler. Çocukların hatalı bir kullanımın olası tehlikelerini tanımaları ve anlayabilmeleri gerekir.

► Çocuklar davlumbazı yanlarında bir büyük olmadan temizleyemez ve bakımını yapamazlar.

► Davlumbazın çevresindeki çocuklara çok dikkat ediniz. Çocukların cihazla oynamasına asla izin vermeyiniz.

► Ocak aydınlatmasının ışığı çok yoğundur.

Özellikle bebeklerin, lambalara doğrudan bakmamalarına özen gösteriniz.

► Boğulma tehlikesi. Çocuklar oynarken ambalaj malzemelerinin (ör. folyo) içinde kalabilir veya ambalaj malzemesini başlarına geçirebilir ve bunun sonucunda boğulabilirler. Ambalaj malzemelerini çocuklardan uzak tutunuz.

Teknik güvenlik

► Hatalı montaj ve bakım çalışmaları veya onarımlar sonucu kullanıcıya yönelik ciddi tehlikeler oluşabilir. Montaj ve bakım işleri ve tamirler sadece uzman ve yetkili personel tarafından yapılmalıdır.

► Hasarlı bir davlumbaz güvenliğinizi tehlikeye sokabilir. Gözle görülür bir hasarın olup olmadığını kontrol ediniz. Hasarlı bir cihazı asla çalıştırmayınız.

► Cihazın elektrik güvenliği ancak yönetmeliklere uygun koruyucu bir iletken sisteminin (topraklama hattı) mevcut olması halinde sağlanabilir. Bu temel güvenlik şartının sağlanması çok önemlidir. Gerektiğinde binadaki elektrik donanımını bir elektrikçiye kontrol ettirebilirsiniz.

► Bağımsız veya şebeke senkronizasyonu olmayan bir enerji besleme sisteminde (örneğin mikro şebekeler, yedekleme sistemleri) kesintili veya kesintisiz işletim mümkündür. Bu türden bir işletim için enerji besleme sisteminin, EN 50160 standardındaki tüm şebeke bağlantı noktalarında gerilim karakteristiklerinin içinde kalan sınırları ve benzeri gereklilikleri kapsmalıdır.

Ev tesisatında ve bu Miele ürününde öngörülen koruyucu tedbirler, fonksiyon ve çalışma şekli bakımından mikro şebeke işletiminde veya şebeke senkronizasyonu olmayan işletimde de sağlanmalı veya tesisatta eşdeğer tedbirler uygulanmalıdır.

► Davlumbazın tip etiketi üzerinde belirtilen bağlantı verileri (frekans ve gerilim) elektrik şebekesi verileri ile mutlaka uyusmalıdır, aksi takdirde davlumbaz hasar görebilir.

Bu verileri elektrik bağlantısı öncesinde karşılaştırınız. Şüphede halinde uzman bir elektrikçiye danışınız.

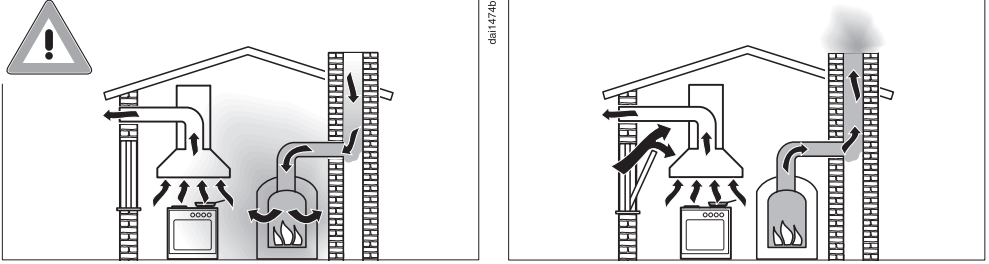
► Çoklu prizler ve uzatma kabloları gerekli güvenliği sağlamaz (yangın tehlikesi). Davlumbazın elektrik bağlantısını bunlar vasıtasıyla yapmayınız.

► Güvenli bir şekilde çalışabilmesi için davlumbazı ancak monte edildikten sonra kullanınız.

Güvenlik Talimatları ve Uyarılar

- ▶ Bu davlumbaz hareketli kullanım ortamlarında (örneğin bir tekne-
de) çalıştırılmamalıdır.
- ▶ Cereyan ileten parçalara temas edilmesi veya elektrikli ve mekanik
parçaların değiştirilmesi tehlikelidir ve davlumbazın bozulmasına se-
bebe olabilir.
Cihazın kasasının sadece montaj ve temizlik bölümünde belirtilen kı-
sımlarını açınız. Cihazın diğer parçalarını asla açmaya çalışmayınız.
- ▶ Davlumbaz Miele yetkili servisi tarafından tamir edilmediğinde ga-
ranti hakkı ortadan kalkar.
- ▶ Hasarlı bir güç kablosu (eğer varsa) güvenlik nedeniyle sadece
yetkili servis tarafından değiştirilebilir.
- ▶ Aydınlatmanın lambası sabit bir şekilde monte edilmiştir. Değiştir-
me işlemi sadece Miele tarafından yetkilendirilmiş uzman teknisyen
veya Miele yetkili servisi tarafından gerçekleştirilmelidir.
- ▶ Montaj, bakım ve tamir işlerinde cihaz elektrik şebekesinden ayrıl-
malıdır. Aşağıdaki şartlar yerine getirildiğinde cihaza şebekeden ge-
len cereyan kesilmiş olur:
 - Evdeki sigortalar kapatılmalıdır veya
 - Evdeki telli sigorta yuvasından tamamen çıkarılmalıdır veya
 - Fiş (eğer varsa) prizden çekilmelidir. Fişi prizden çekerken kablo-
dan tutup çekmeyiniz, fişi tutarak prizden çıkartınız.

Ortam havasına bağımlı ısıtıcı cihazlar ile aynı anda işletim



⚠ Yanma sonucu ortaya çıkan gazlar dolayısıyla zehirlenme tehlikesi!

Davlumbaz ve ortam havasına bağımlı, aynı ortamda bulunan veya aynı havalandırmaya bağlı bir ısıtıcı cihazın aynı anda kullanılması sırasında çok dikkat edilmesi gerekir.

Ortam havasına bağımlı ısıtıcı cihazlar yanma için gerekli havayı kurulum ortamından çeker ve atık gazlarını da bir atık gaz sistemi (ör. baca) üzerinden dışarıya verirler. Bu tür cihazlar arasında gaz, benzin, odun veya kömür yakan ısıtma donanımları, şofben, su ısıtıcılar, ocak veya fırınlar sayılabilir.

Davlumbaz mutfaktan ve komşu odalardan hava çeker. Bu, şu işletim türleri için geçerlidir:

- Baca bağlantılı işletim,
- Mutfak dışına takılan resirkülasyon ünitesi ile baca bağlantısız işletim.

Yeterli hava beslemesi olmayınca negatif bir basınç oluşur. Isıtma cihazına çok az miktarda hava gelir. Yanma olumsuz etkilenir.

Yanma sonucu ortaya çıkan zehirli gazlar bacadan veya çekiş şaftından oturma mekanlarına çekilebilir.

Ölüm tehlikesi!

Güvenlik Talimatları ve Uyarılar

Davlumbaz ve ortam havasına bağımlı başka bir ısıtma cihazının aynı anda, aynı ortamda veya aynı havalandırmaya bağlı olarak çalıştırılması, ancak en fazla 4 Pa'lık (0,04 mbar) bir negatif basınç oluşursa ve bu şekilde atık gazın geri çekilmesi önlenirse mümkündür.

Bu, yanma için gerekli havanın içeri girmesini sağlayabilecek kapı veya pencere gibi açıklıklar ile sağlanabilir. Burada, hava giriş açıklığının yeterli kesite sahip olmasına dikkat edilmelidir. Esas olarak hava giriş/çıkışına yönelik bir duvar menfezi, tek başına gerekli hava beslemesini sağlamaz.

Değerlendirme sırasında daima konutun havalandırma sisteminin tamamı dikkate alınmalıdır. Buna ilişkin olarak yetkili baca temizleyicisinin tavsiyesine başvurunuz.

Davlumbaz, çekilen havanın kurulum yerine geri verildiği baca bağlantısız işletimde kullanılacaksa, ortam havasına bağımlı bir ısıtıcı cihazın aynı anda çalıştırılması zararsızdır.

Doğru kullanım

- ▶ Açık ateş sonucu yangın tehlikesi. Davlumbazın altında asla açık ateşle çalışmayınız. Dolayısıyla, açık ateşli ızgara veya flambe yapılması yasaktır. Aksi takdirde, açılan davlumbaz alevleri filtreye çeker. Birikmiş olan yağlar tutuşabilir.
- ▶ Yoğuşma suyu davlumbazda korozyon hasarlarına sebep olabilir. Ocak gözlerinden biri kullanılırken, yoğuşma suyu birikmemesi için, davlumbazı mutlaka çalıştırınız.
- ▶ Aşırı kızdırılan yağlar kendi kendilerine tutuşarak davlumbazın alev almasına sebep olabilirler. Yağ ile çalışıyorsanız, tencere, tava ve fritözleri gözetim altında tutunuz. Elektrikli ızgara cihazları üzerinde ızgara işlemi de bu sebeple sürekli gözetim altında gerçekleştirilmelidir.
- ▶ Biriken yağ ve kirler davlumbazın işleyişini olumsuz etkiler. Yemek buharlarının temizlenmesini sağlamak üzere, davlumbazı asla yağ filtresi olmaksızın çalıştırmayınız.
- ▶ Davlumbazın yemek pişirilirken artan ısı sonucu çok fazla ısınabileceğini dikkate alınız. Davlumbazın gövdesine ve yağ filtresine ancak davlumbaz soğuduktan sonra dokununuz.
- ▶ Davlumbaz, üzerine eşya konulmasına uygun değildir.

Güvenlik Talimatları ve Uyarılar

Düzgün kurulum

- ▶ Ocağınızı bir davlumbaz ile kombine ederek kullanıp kullanamayacağınıza ilişkin olarak ocağınıza yönelik üretici bilgilerini dikkate alınız.
- ▶ Davlumbaz katı yakıt yakan ısıtıcı donanımların üzerine monte edilmemelidir.
- ▶ Davlumbaz gazlı ocak üstüne kurulmamalıdır.
- ▶ Pişirme cihazı ile davlumbaz arasındaki mesafenin çok düşük olması davlumbazda hasara sebep olabilir.
Pişirme cihazı üreticisi tarafından daha büyük bir güvenlik mesafesi öngörülmediği takdirde, ocak ile davlumbaz alt yüzü arasında “Kurulum” bölümünde verilen ölçüler dikkate alınmalıdır.
Davlumbazın altında farklı pişirme cihazları çalıştırılacaksa, farklı güvenlik mesafelerinden en yüksek olanı dikkate alınmalıdır.
- ▶ Davlumbazın tespitine ilişkin olarak “Kurulum” bölümündeki bilgiler dikkate alınmalıdır.
- ▶ Yapı parçaları keskin kenarlara sahip olabilir ve yaralanmalara yol açabilir.
Montaj sırasında, kesilmeye karşı koruma sağlayan eldivenler kullanınız.
- ▶ Hava tahliye kanalının döşenmesinde sadece yanmaz malzemeden borular ve hortumlar kullanılmalıdır. Bunlar yetkili bayiden veya yetkili servisten edinilebilir.
- ▶ Hava tahliyesi odaların havalandırılması veya ısıtılması için kullanılmakta olan bir duman veya gaz bacasına bağlanmamalıdır.
- ▶ Atık hava kullanılmayan bir bacaya verilecekse, ilgili makamların yönetmeliklerini dikkate alınız.

Temizlik ve bakım

- ▶ Temizlik işlemi kullanım kılavuzunda yazıldığı gibi yapılmadığı takdirde yangın tehlikesi oluşabilir.
 - ▶ Buharlı temizlik aletlerinin buharı elektrik ileten parçalara sızabilir ve kısa devreye sebep olabilir.
- Davlumbazın temizliği için asla buharlı temizlik aleti kullanmayınız.

Aksesuarlar ve yedek parçalar

- ▶ Sadece orijinal Miele aksesuarları kullanınız. Başka parçaların monte edilmesi veya takılması halinde garanti, performans ve/veya ürün sorumluluğu talepleri geçersiz olur.
- ▶ Miele sadece orijinal yedek parçaların güvenlik şartlarını sağladığını garanti eder. Arızalı bileşenlerin sadece bu tür yedek parçalar ile değiştirilmesi gerekir.
- ▶ Davlumbazınızın seri üretiminin sonlanmasının ardından Miele, size işlevlerin sürdürülmesini sağlayan yedek parçalar için en az 10 yıl olmak üzere 15 yıla varan tedarik garantisi sunmaktadır.

Çevre Korumaya Katkınız

Nakliye Ambalajının Elden Çıkarılması

Ambalaj cihazı nakliye hasarlarına karşı korur. Ambalaj malzemeleri tasfiyeye yönelik olarak çevre dostu malzemelerden seçilmiştir ve bu sebeple geri dönüştürülmesi mümkündür.

Ambalajın malzeme döngüsüne geri kazandırılması hammadde tasarrufu sağlar ve atık oluşumunu azaltır. Bayiniz ambalajı geri alabilir.

Eski Cihazın Elden Çıkarılması

Elektrikli ve elektronik cihazlar birçok değerli materyal içerir. Bu tür cihazlar aynı zamanda işleyişleri ve güvenlikleri için gerekli belli maddeler, karışımlar ve bileşenler de içerir. Bunlar evsel atıklar içinde ve uygunsuz işlem görmeleri halinde insan sağlığına ve çevreye zarar verebilirler. Eski cihazınızı bu sebeple hiçbir suretle evsel atıklarla birlikte atmayınız.



Bunun yerine varsa belediyeler, bayiler veya Miele'de bulunan elektrikli ve elektronik cihazların teslimi ve değerlendirilmesine yönelik resmi toplama ve geri alma merkezlerinden yararlanınız. Elden çıkarılacak eski cihaz üzerindeki olası kişisel verilerin silinmesinden yasalar uyarınca siz sorumlusunuz. Lütfen eski cihazın evden çıkarılıncaya kadar çocukların erişemeyeceği güvenli bir yerde muhafaza edilmesini sağlayınız.

Davlumbazın donanımına bağlı olarak şu fonksiyonlar mümkündür:

Baca Bağlantılı İşletim



Çekilen hava yağ filtresinde temizlenir ve dışarı verilir.

Baca Bağlantısız İşletim

(Dönüştürme kiti ve koku filtresi sonradan alınabilen aksesuarlardır, “Teknik Veriler” böl. bakınız“)

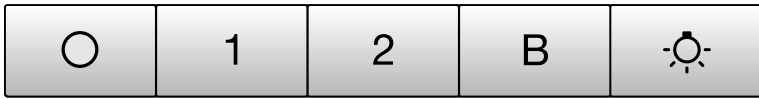
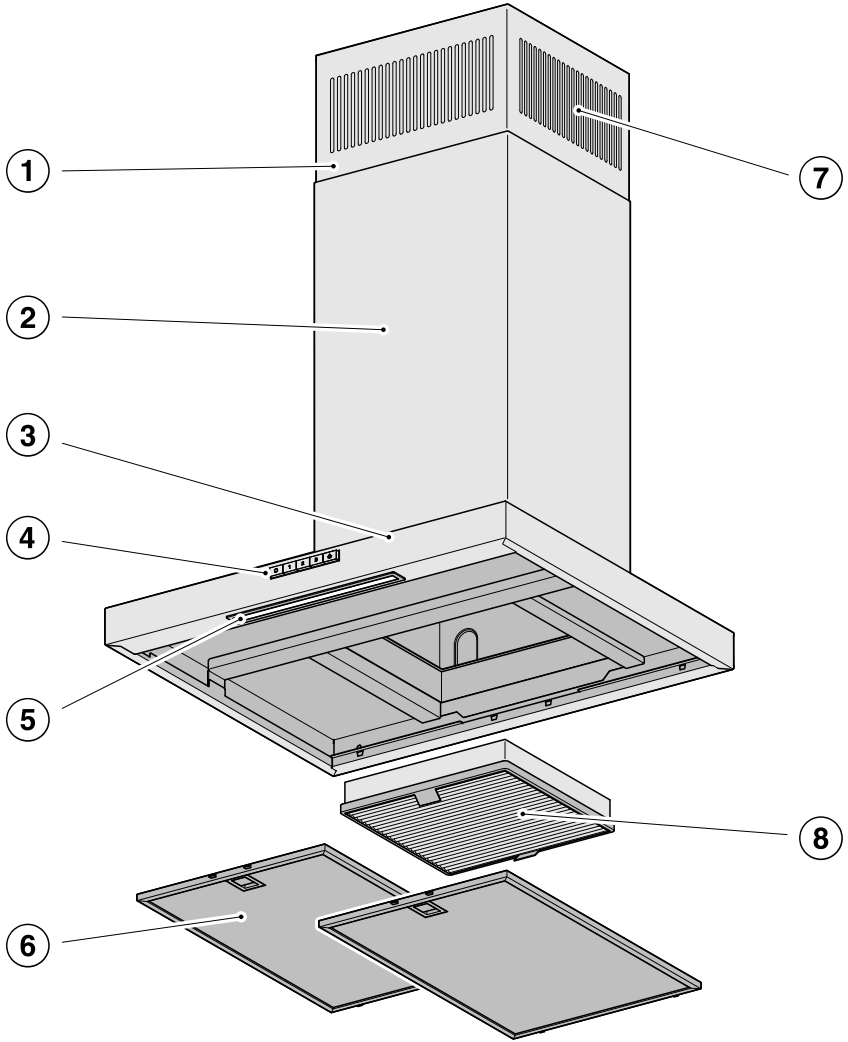


Çekilen hava, yağ filtresi ve ayrıca bir koku filtresi tarafından temizlenir. Bunun arkasından hava mutfağa geri verilir.

daib094a

daib094b

Davlumbaz genel görünümü



9

10

11

- ① Teleskopik uzatma parçası
- ② Baca
- ③ Buhar paneli
- ④ Kumanda paneli
- ⑤ Ocak aydınlatması
- ⑥ Yağ filtresi
- ⑦ Baca bağlantısız işletim hava çıkışı
Sadece baca bağlantısız işletimde
- ⑧ Koku filtresi
Baca bağlantısız işletim için sonradan satın alınabilen aksesuar
- ⑨ Fanın gücünü kapatma tuşu
- ⑩ Fanın gücünü açmak ve fan gücünü ayarlamak için tuşlar
- ⑪ Ocak aydınlatmasını açma ve kapama tuşu

Kullanım

Fanın gücünün açılması

Fanın gücünü yemek pişirmeye başlar başlamaz açınız. Bu şekilde yemek buharları en başından itibaren çekilir.

Hafif ila güçlü buhar, koku ve ısı oluşumu için **1** ve **2** güç kademesi seçilebilir.

Buhar, koku veya ısı arttıkça güç kademesini yükseltiniz.

Örneğin etlerin mühürlenmesi sırasında geçici olarak çok güçlü buhar ve koku oluştuğunda Booster kademesi olarak **B** kademesini seçiniz.

- Fanın gücünü **1**, **2** veya **B** tuşlarına basarak açınız.

Booster kademesinden düşük kademeye geri geçiş

B Booster kademesinde fan gücü 5 dakika sonra otomatik olarak düşürülür.

Gecikmeli kapatma

- Yemek pişirme işleminden sonra fanı birkaç dakika daha çalıştırın.

Böylece mutfaktaki hava, kalan buhar ve kokulardan arındırılmış olur.

Davlumbazdaki kalıntılar ve bunlardan kaynaklanan kokular önlenir.

Fanın gücünün kapatılması

- Fanın gücünü **○** tuşu ile kapatınız.

Ocak aydınlatmasının açılması/kapatılması

Ocak aydınlatmasını fandan bağımsız olarak açabilir veya kapatabilirsiniz.

- Ocak aydınlatmasını aydınlatma **☉** tuşu ile açınız veya kapatınız.

Bu davlumbaz çok randımanlı ve ekonomik çalışır. Ekonomik kullanım için aşağıdaki tedbirler size yardımcı olacaktır:

- Yemek pişirirken mutfağın iyi havalandırılmasını sağlayınız. Baca bağlantılı işletimde mutfağa yeterli hava girmezse, davlumbaz verimli çalışmaz ve bunun sonucunda çalışma sesi yükselir.
- Mümkün olduğunca düşük bir pişirme kademesinde pişiriniz. Yemek buharının az olması sonucunda davlumbaz düşük bir güç kademesinde ve daha az enerji tüketerek çalışır.
- Davlumbazda, seçilen güç kademesini kontrol ediniz. Çoğu zaman düşük bir güç kademesi yeterli olacaktır. Booster kademesini sadece gerektiği zaman kullanınız.
- Mutfaktaki yemek buharı fazla olduğunda biran evvel yüksek bir çalışma kademesine geçiniz. Bu, mutfakta dağılan yemek buharını çekmek için davlumbazı uzun bir süre çalıştırmaktan daha randımanlı olacaktır.
- Pişirme işleminden sonra davlumbazı tekrar kapatmayı unutmayınız.
- Filtreleri düzenli aralıklarla temizleyiniz ve değiştiriniz. Aşırı kirlenen filtreler performansı azaltır, yangın tehlikesini artırır ve sağlık riski teşkil eder.

Temizlik ve bakım

⚠ Her bir bakım ve temizlik çalışmasından önce davlumbazın elektrik bağlantısını kesiniz (bkz. “Güvenlik talimatları ve uyarılar”).

Cihazın Kasası

Genel

Uygun olmayan temizlik ürünleri yüzeylere ve kumanda elemanlarına zarar verebilir.

Soda, asit, klorür veya çözücü içeren temizlik ürünleri kullanmayınız.

Ovma tozu, ovma kremi, tencere süngerleri gibi aşındırıcı süngerler veya halen daha aşındırıcı madde kalıntıları içeren kullanılmış süngerler kullanmayınız

⚠ Davlumbazın içine nem girmesi, davlumbaza zarar verebilir.

Davlumbaza nem girmemesine dikkat ediniz.

- Tüm yüzeyleri ve kumanda elemanlarını sadece hafif nemli bir sünger bez, elde bulaşık deterjanı ve sıcak suyla temizleyiniz.
- Ardından yüzeyleri yumuşak bir bezle kurulayınız.

Paslanmaz çelik yüzeylere yönelik özel bilgiler

Bu bilgiler tüm kumanda tuşları için geçerli değildir.

Genel bilgilere ek olarak, paslanmaz çelik yüzeylerin temizliğinde aşındırma özelliği olmayan paslanmaz çelik temizlik ürünü kullanılabilir.

Yüzeyin hızla tekrar kirlenmesini önlemek için bir paslanmaz çelik bakım ürünü (Miele'den alınabilir) kullanmanızı tavsiye ederiz.

Renkli kaplamalı gövdeler için özel bilgiler

(Özel Üretim)

Temizlik, yüzey üzerinde ortam aydınlatmasına bağlı olarak görülmesi mümkün ince çiziklere sebep olur.

Kumanda elemanlarına yönelik özel bilgiler

Kirler uzun süre etki ederse, kumanda elemanları değişime uğrayabilir veya renk değiştirebilir. Kirleri derhal temizleyiniz.

Paslanmaz çelik temizlik ürünü ile temizlik sonucunda kumanda elemanları zarar görebilir. Kumanda elemanlarının temizliği için paslanmaz çelik temizlik ürünü kullanmayınız.

Yağ Filtresi

⚠ Yangın tehlikesi
Aşırı yağlanmış yağ filtreleri tutuşabilir. Yağ filtrelerini düzenli aralıklarla temizleyiniz.

Yeniden kullanılabilir metal yağ filtreleri mutfak buharındaki katı maddeleri (toz, yağ gibi) tutar ve davlumbazın kirlenmesini önler.

Yağ filtreleri düzenli aralıklarla temizlenmelidir.

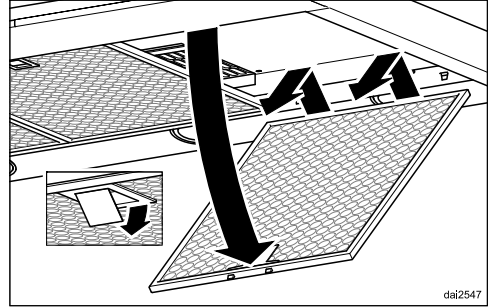
Çok kirlenmiş yağ filtreleri çekiş gücünü düşürür ve davlumbazın ve mutfağın daha fazla kirlenmesine yol açar.

Temizlik Aralığı

Toplanan kirler uzun bir süre temizlenmeyince katılaşır ve temizlik güçleşir. Bu sebeple yağ filtrelerinin her 3-4 haftada bir temizlenmesi tavsiye edilir.

Yağ filtresinin çıkarılması

⚠ Yağ filtresi takılıp çıkarılırken aşağıya düşebilir. Bu, filtrenin ve ocağın zarar görmesine sebep olabilir. Filtreyi takip çıkarırken elinizle sıkıca tutunuz.



- Yağ filtresinin kilidini açınız, filtreyi yaklaşık 45° aşağıya eğiniz, arkadaki askısından çıkartınız ve dışarı alınız.

Yağ Filtresinin Elde Yıkaması

- Filtreyi bulaşık deterjanlı sıcak su ve bir bulaşık fırçası ile elde yıkayabilirsiniz. Konsantre elde yıkama deterjanı kullanmayınız.

Temizlik ve bakım

Uygun olmayan temizlik ürünleri

Uygun olmayan temizlik ürünleri devamlı kullanıldığında yağ filtresine zarar verebilir.

Şu ürünleri kullanmayınız:

- kireç çözücü temizlik ürünleri,
- ovma tozu veya ovma kremi
- çok amaçlı temizlik ürünleri ve yağ çözücü spreylər
- fırın spreyi,

Yağ filtresinin bulaşık makinesinde yıkanması

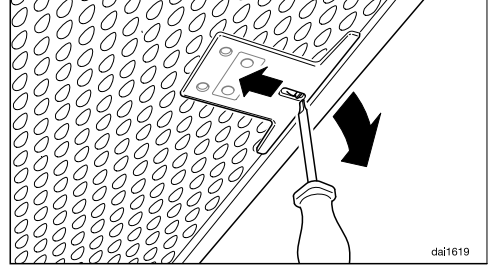
- Yağ filtresini mümkün olduğunca dik bir şekilde alt sepete yerleştiriniz. Püskürtme kolunun serbestçe dönmelerine dikkat ediniz.
- Standart bir ev tipi bulaşık makinesi deterjanı kullanınız.
- Yıkama sıcaklığı en az 50 °C ile en fazla 65 °C arasında olan bir program seçiniz.

Bulaşık makinesinde yıkanırken yağ filtrelerinin iç yüzeylerinde, kullanılan deterjana bağlı olarak bir takım kalıcı renklenmeler meydana gelebilir. Bu durum, yağ filtrelerinin fonksiyonunu olumsuz etkilemez.

Temizlikten Sonra

- Makinede yıkanan yağ filtresini kuruması için su emici bir zemin üzerine bırakınız.
- Yağ filtresini ve panelleri yıkamak üzere dışarı aldığınızda, filtrenin takıldığı yuvayı da biriken yağlardan arındırmak ve temizlemek gerekir. Bu sayede yangın tehlikesi ortadan kalkar.

- Yağ filtrelerini tekrar takınız. Yağ filtresinin takılması sırasında kilidin dışarı doğru bakmasına dikkat ediniz.



- Yağ filtreleri ters takarsanız, kilitleri küçük bir tornavidayı boşluklardan içeri sokarak açabilirsiniz.

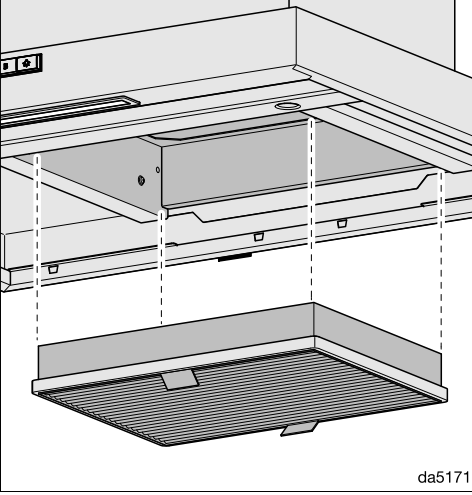
Koku Filtresi

Baca bağlantısız işletimde yağ filtreleri-
ne ek olarak bir adet koku filtresi takıl-
malıdır. Bu filtre yemek pişirilirken olu-
şan kokuları tutar.

Koku filtresi buhar panelinin içinde yağ
filtrelerinin yukarısına takılır.

Koku filtresinin takılması/değiştiril- mesi

- Koku filtresini takmak veya değiştiri-
mek için öncelikle yağ filtresini çıkarı-
nız.
- Koku filtresini ambalajından çıkartınız.



- Koku filtresini çekiş çerçevesine bas-
tırarak takınız.
- Yağ filtrelerini tekrar takınız.

Değiştirme Aralığı

- Koku filtresini kokular yeterince tutu-
lamaz hale geldiğinde mutlaka deðiş-
tiriniz.
Koku filtresi en geç her 6 ayda bir de-
ğiştirilmelidir.

Koku filtresinin elden çıkarılması

- Kullanılmış koku filtresini evdeki çöpe
atabilirsiniz.

Koku filtresini Miele Webshop sitesin-
den (bu kullanım kılavuzunun sonuna
bakınız) veya Miele bayinizden satın ala-
bilirsiniz.

Tip tanımını “Teknik veriler” bölümün-
den edinebilirsiniz.

Kurulum

Kurulumdan önce

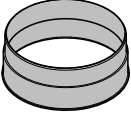
⚠ Kurulumdan önce bu bölümdeki ve “Güvenlik talimatları ve uyarılar” bölümündeki tüm bilgileri dikkate alınız.

Koruyucu Folyonun Çıkarılması

Nakliye sırasında zarar görmemesi için cihazlar koruyucu bir folyo ile kaplanır.

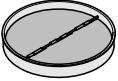
- Lütfen montajdan önce koruyucu folyoyu çıkartın. Folyo kolayca çekilip alınabilir.

Kurulum malzemeleri



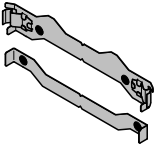
1 adet hava tahliye borusu bağlantı parçası

Ø 150 mm'lik hava tahliye borusu için



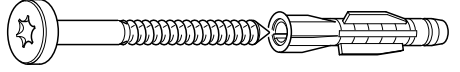
1 adet tek yönlü klape

motor ünitesinin hava tahliyesi bağlantı ucunun içine montaj için (baca bağlantısız işletimde takılmaz).



2 adet duvar tespit levhası

davlumbazı duvara tespit etmek için



8 adet 5 x 60 mm vida ve

8 adet 8 x 50 mm dübel
duvara tespit etmek için

⚠ Vida ve dübeller kagir duvarlar için uygundur.

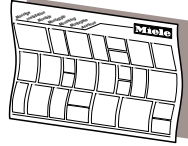
Farklı duvar yapıları için bunlara uygun tespit malzemeleri kullanınız.

Duvarın yeterli taşıma gücüne sahip olmasına dikkat ediniz.



2 adet 3,9 x 7,5 mm vida

Bacanın tespiti için



Montaj planı

Montaj adımları bu montaj planında açıklanmıştır.

560new-010a08a50

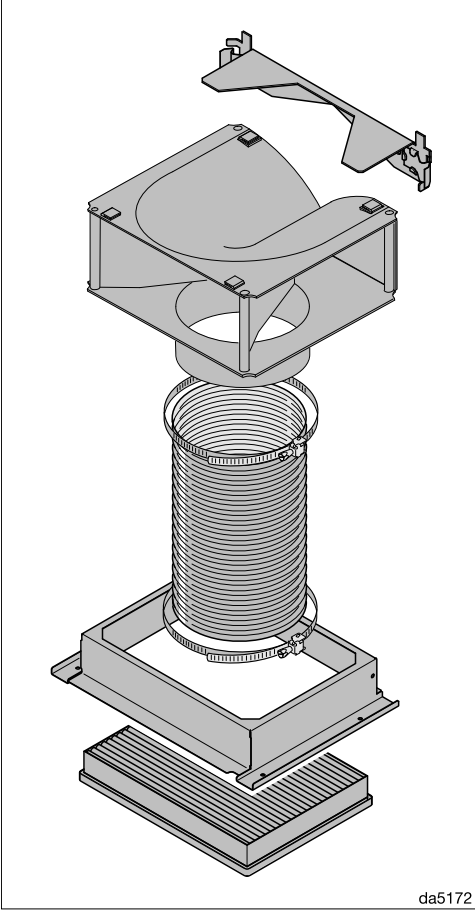
062561130

dimaGmle

086657780

081925590

Wandhalter2teilig

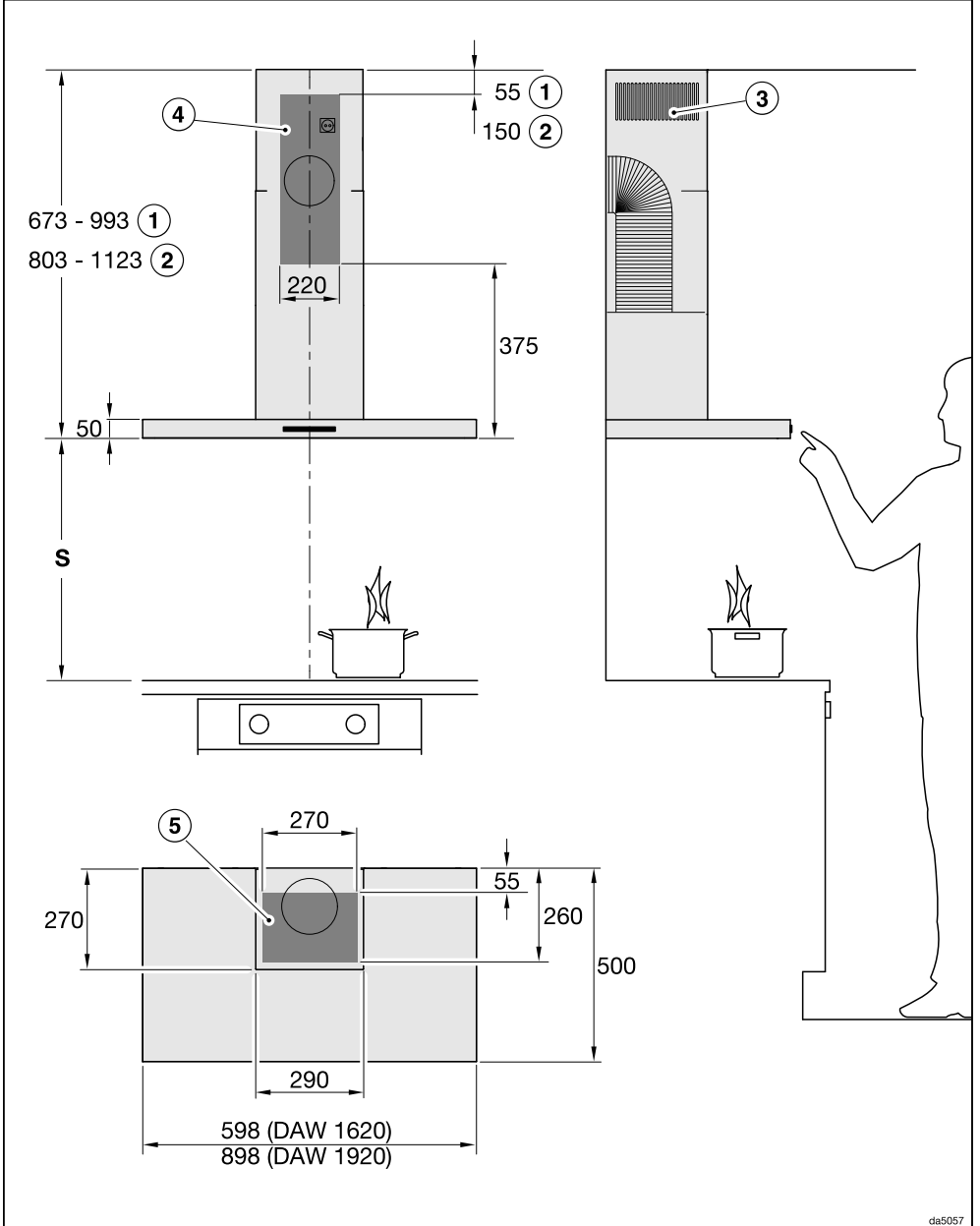


Baca bağlantısız işletim için kit

Bu kit tespit levhalı yönlendirme elemanı, hortum ve hortum kelepçesi, montaj çerçevesi koku filtresi (teslimat kapsamına dahil değil, sonradan satın alınabilen aksesuar, bkz. "Teknik veriler") içermektedir.

Kurulum

Cihaz ölçüleri



Çizim ölçeksizdir

- ① Bacalı
- ② Bacasız
- ③ Baca bağlantısız işletimde hava çıkışı yukarıya monte edilir
- ④ ⑤ Kurulum alanı (bacasız işletimde sadece ④) Hava tahliyesi geçişi ve prizinin monte edilmesi için duvar veya tavanda alan. Bacasız işletimde sadece bir elektrik prizinin monte edilmesi gereklidir.

Hava tahliye bağlantısı \varnothing 150 mm

Ocak ve Davlumbaz Arasındaki Mesafe (S)



Isı nedeniyle hasar tehlikesi.

Gazlı ocaktan yükselen ısı davlumbaza zarar verebilir.

Bu nedenle gazlı ocak üzerine montaja izin verilmez.

Pişirme cihazı ile davlumbazın alt yüzü arasındaki mesafenin seçiminde pişirme cihazı üreticisi tarafından belirtilen verileri dikkate alınız.

Belirtilen mesafeler daha büyük değilse, aşağıdaki asgari güvenlik mesafelerine uyulması gerekir.

Buna ilişkin olarak “Güvenlik talimatları ve uyarılar” bölümünü dikkate alınız.

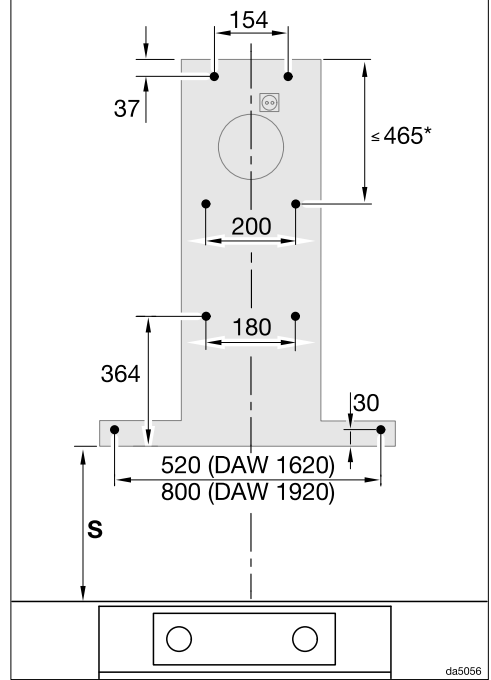
Pişirme cihazı	Asgari mesafe S
Elektrikli ocak	450 mm
Elektrikli ızgara, elektrikli fritöz	650 mm
Gazlı ocak	mümkün değil

Montaj Önerileri

- Davlumbazın altında rahat ve sorunsuz çalışabilmek için elektrikli ocakların üstünde de en az 650 mm bir mesafe bırakılması tavsiye edilir.
- Montaj yüksekliği seçiminde davlumbazı kullanacak kişinin boyunu dikkate alınız. Ocak başında rahat çalışabilmek ve davlumbazı sorunsuz kullanabilmek için montaj yüksekliği önemlidir.
- Yemek buharlarının aradaki mesafe büyüdükçe daha zor çekileceğini unutmayınız.
- Yemek buharlarının azami seviyede çekilebilmesi için davlumbazın ocağın üzerinde ortalanarak monte edilmesine, yanlardan kaymamasına dikkat edilmelidir.
- Ocak davlumbazdan mümkün olduğunca daha dar olmalıdır. Veya en fazla aynı genişlikte olmalıdır.
- Montaj alanına sorunsuzca erişilebilmelidir. İleride ortaya çıkabilecek bir servis işlemi durumunda, davlumbaza kolayca ulaşılabilmesi ve davlumbaz kolayca sökülebilmelidir. Örneğin davlumbaz çevresindeki mutfak dolaplarının, rafların ve dekorasyon ünitelerinin düzeninde buna dikkat edilmelidir.

Duvara Montaj İçin Delme Şeması

- Deliklerin delinmesinde cihazla verilen montaj planını dikkate alınız.



- Önceden, tespit deliklerine sahip olması gereken bir arka panel hazırlanacaksa burada deliklerin mesafeleri verilmiştir (vidalar \varnothing 5 mm).

*Orta duvar tespit plakası için ölçüler değişkendir. Bu ölçüler hava tahliye kesitine ve prizın yerine göre seçilebilir. Bu plaka mümkün olduğunca alçağa monte edilmelidir.

Hava Tahliye Kanalı

⚠️ Özellikle davlumbazla birlikte aynı havayı kullanarak çalışan bir başka cihaz varsa, zehirlenme tehlikesi ortaya çıkabilir!

Bunun için “Güvenlik Talimatları ve Uyarılar” bölümüne bakınız.

Şüphe durumunda güvenli işletimi bir baca ustasına onaylatınız.

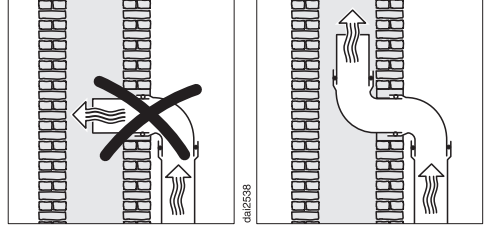
Hava tahliye borusu olarak sadece pürüzsüz borular veya yanmaz malzemeden esnek atık hava hortumları kullanınız.

Mümkün olduğu kadar yüksek hava gücü ve düşük hava akışı gürültüsü elde etmek için aşağıda belirtilenleri dikkate alınız:

- Hava tahliye borusunun çapı, hava tahliyesi bağlantı ağzının kesitinden küçük olmamalıdır (bkz. “Cihaz boyutları” bölümü). Bu husus özellikle yassı kanalların kullanılması durumunda geçerlidir.
- Hava tahliye borusu mümkün olduğunca kısa ve düz olmalıdır.
- Sadece büyük çaplı dirsekler kullanınız.
- Hava tahliye borusu bükülmemeli veya ezilmemelidir.
- Tüm bağlantılar sıkı ve sızdırmaz olmalıdır.
- Hava tahliye borusunda klapeler varsa, davlumbaz çalıştırıldığında bu klapeler açılmalıdır.

Hava akışındaki her bir kısıtlama hava gücünü azaltır ve cihazın çalışma sesini yükseltir.

Atık hava bacası



Tahliye edilecek hava bir atık hava bacasına verildiğinde, giriş bağlantı parçaları havanın akış yönünde yerleştirilmelidir.

Atık hava bacası çok sayıda havalandırma cihazı tarafından kullanılıyorsa, bu bacanın enine kesiti yeterli büyüklükte olmalıdır.

Tek yönlü klape

- Hava tahliye sisteminde bir tek yönlü klape kullanınız.

Tek yönlü klape, davlumbaz kapalıyken iç mekan ile dış ortam arasında istenmeyen hava alışverişini önler.

Hava tahliyesi bina dışına verileceği zaman, bir Miele duvar sisteminin veya Miele çatı geçişinin (sonradan satın alınabilir aksesuar) monte edilmesini tavsiye ederiz. Bunlar entegre tek yönlü klapeye sahiptir.

Hava tahliye sisteminizde tek yönlü klape olmaması durumunda, davlumbazla birlikte bir tek yönlü klape verilir.

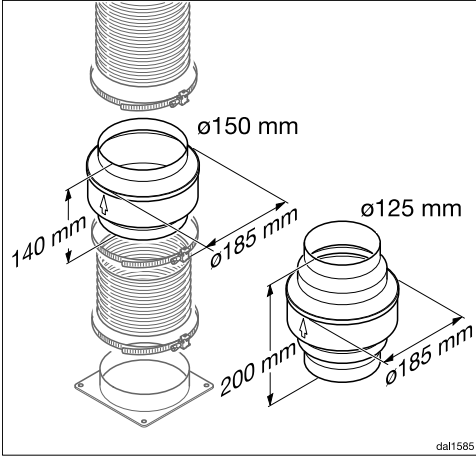
Tek yönlü klape fanın hava tahliyesi bağlantı ağzında kullanılır.

Kurulum

Yoğuşma suyu

Hava tahliye borusu örneğin soğuk odalardan veya çatı tabanlarından geçtiğinde, sıcaklık farklılıkları nedeniyle hava tahliye borusunda yoğuşma suyu oluşabilir. Bu sıcaklık farklılıklarının azaltılması için hava tahliye borusunu izole ediniz.

Hava tahliye borusu yatay olarak döşendiğinde, her bir metrede en az 1 cm'lik bir eğim olmasına dikkat edilmelidir. Bu eğim, yoğuşma suyunun davlumbaza geri akmasını önler.



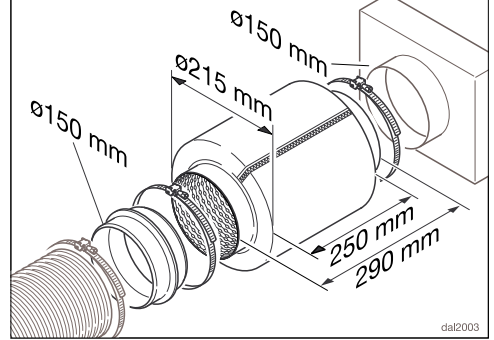
Hava tahliye borusunun izole edilmesine ek olarak yoğuşma suyunu toplayan ve buharlaştıran bir yoğuşma suyu engelleme parçasının kullanılmasını öneriyoruz.

Yoğuşma suyu engelleme parçaları, 125 mm veya 150 mm çapındaki hava tahliye boruları için sonradan satın alınabilir aksesuardır.

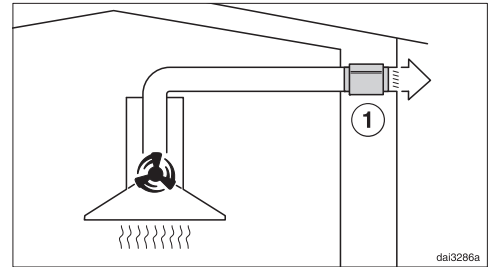
Yoğuşma suyu engelleme elemanı, dikey şekilde ve mümkün olduğunca davlumbazın hava tahliyesi bağlantı ağzına yakın bir yere monte edilmelidir. Gövde üzerindeki ok işareti hava çıkış yönünü göstermektedir.

Miele, hava tahliye borusunun yetersiz olmasından kaynaklanan fonksiyon bozuklukları veya hasarlar için garanti vermez.

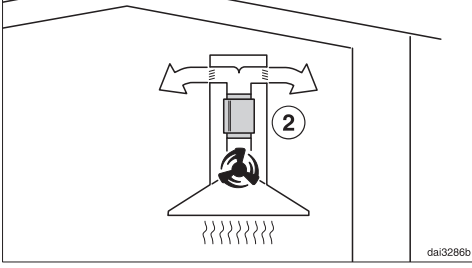
Susturucu



Daha fazla ses izolasyonu için hava tahliye borusunda bir susturucu kullanılabilir (sonradan satın alınabilir aksesuar).



Baca bağlantılı işletim sırasında susturucu, dışarıya doğru fan seslerini ve de hava tahliyesi borusu üzerinden mutfığa ulaşan dışarıdaki sesleri (örneğin sokaktaki sesler) azaltır. Bunun için susturucu mümkün olduğunca hava çıkışının ① yanına konumlandırılır.



Baca bağlantısız işletimde susturucu hava tahliyesi bağlantı ağızı ve yönlendirme elemanı arasına konumlandırılır
②. Montaj alanını kontrol ediniz.

Elektrik Bağlantısı

Davlumbaz, standart olarak topraklı bir prize bağlantıya hazır bir fişle donatılmıştır.

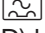
Prize kolayca erişim mümkün değilse veya sabit bağlantı öngörüldüğünde, kurulum yerinde tüm kutuplar için bir yalıtım donanımı bulunmasını sağlayınız.

⚠ Aşırı ısınma sonucu yangın tehlikesi.

Davlumbazın çoklu priz ve uzatma kablosu üzerinden çalıştırılması kablunun aşırı yüklenmesine sebep olabilir.

Güvenlik sebeplerinden dolayı çoklu priz ve uzatma kablosu kullanmayınız.

Elektrik tesisatı geçerli standartlara (Almanya'da VDE 0100) uygun olmalıdır.

Güvenlik sebeplerinden dolayı davlumbazın elektrik bağlantısı için ev tesisatında,  tipi bir kaçak akım rölesinin (RCD) kullanılmasını tavsiye ederiz.

Hasarlı bir güç kablosu, sadece aynı türden özel bir güç kablosu ile değiştirilmelidir (Miele yetkili servisinden edinilebilir). Güvenlik sebeplerinden dolayı güç kablosu, sadece Miele tarafından yetkilendirilmiş uzman bir teknisyen veya Miele yetkili servisi tarafından değiştirilmelidir.

Anma gücü ve uygun sigorta değerlerine dair bilgiler bu kullanım kılavuzunda veya tip etiketinde verilmiştir. Bu verileri kurulum yerindeki elektrik bağlantısı verileri ile karşılaştırınız.

Şüphede halinde bir elektrik teknisyenine danışınız.

Kurulum

Bağımsız veya şebeke senkronizasyonu olmayan bir enerji besleme sisteminde (örneğin mikro şebekeler, yedekleme sistemleri) kesintili veya kesintisiz işletim mümkündür. Bu türden bir işletim için enerji besleme sisteminin, EN 50160 standardı gerekliliklerini veya benzeri gereklilikleri karşılaması zorunludur. Ev tesisatında ve bu Miele ürününde öngörülen koruyucu tedbirler, fonksiyon ve çalışma şekli bakımından mikro şebeke işletiminde veya şebeke senkronizasyonu olmayan işletimde de sağlanmalı veya tesisatta eşdeğer tedbirler uygulanmalıdır. Bunlar, örneğin güncel VDE-AR-E 2510-2 yayınında açıklanmıştır.

www.miele.com/service adresinde, arızaların kullanıcı tarafından giderilmesine ve Miele yedek parçalarına ilişkin bilgiler sunulmaktadır.

Arızalar için iletişim bilgisi

Kendi başınıza gideremediğiniz arızaları, Miele bayiiinize veya Miele müşteri hizmetlerine bildiriniz.

Miele Müşteri Hizmetleri için www.miele.com.tr/service adresinden randevu talebinde bulunabilirsiniz.

Miele Müşteri Hizmetleri'nin iletişim bilgilerini bu dokümanın sonunda bulabilirsiniz.

Müşteri hizmetlerinin cihazın model koduna ve seri numarasına (İmalat/Seri/No.) ihtiyacı olacaktır. Her iki bilgiyi de tip etiketinde bulabilirsiniz.

Tip etiketinin yeri

Tip etiketini yağ filtresini çıkardığınızda görürsünüz.

Garanti

Garanti süresi 2 yıldır.

Bu konuda daha fazla bilgiyi cihazla birlikte verilen garanti şartları kitapçığından edinebilirsiniz.

Teknik Veriler

Fan motoru	245 W
Ocak aydınlatması	3,2 W
Toplam bağlı güç	248,2 W
Besleme gerilimi, Frekans	AC 230 V, 50 Hz
Sigorta	10 A
Güç kablosunun uzunluğu	1,5 m
Ağırlık	
DAW 1620	13,5 kg
DAW 1920	15,0 kg

Baca bağlantısız işletim için sonradan satın alınabilen aksesuar

Baca bağlantısız işletim için DKFS 36-P kiti gereklidir. Bu kit, ilk donanım için gerekli parçaları ve 1 adet koku filtresi içermektedir.

DKF 36-P koku filtresini sonradan satın almanız gerekir.

Ev tipi davlumbaz veri sayfası

65/2014 ve 66/2014 sayılı yönetmelik (Avrupa Normu) uyarınca

MIELE	
Model adı/-tanımlayıcısı	DAW 1620 Active
Yıllık enerji tüketimi (AEC_{hood})	49,9 kWh/Yıl
Enerji Verimliliği Sınıfı	A
Enerji Verimliliği Endeksi (EEI_{hood})	51,7
Sıvı dinamiği verimliliği (FDE_{hood})	31,1
Sıvı dinamiği verimlilik sınıfı	
A (en verimli) dan G (en az verimli)	A
Aydınlatma Verimliliği (LE_{hood})	121,9 lx/W
Aydınlatma Verimlilik Sınıfı	
A (en verimli) dan G (en az verimli)	A
Yağ süzme verimliliği	85,6%
Yağ süzme verimlilik sınıfı	
A (en verimli) dan G (en az verimli)	B
En verimli noktada ölçülen hava akımı	342,8 m ³ /h
Hava akımı (asgari hız)	254 m ³ /h
Hava akımı (azami hız)	397 m ³ /h
Hava akımı (yoğun- veya destekli ayar)	640 m ³ /h
Azami hava akımı (Q_{max})	640 m ³ /h
En verimli noktada ölçülen hava basıncı	472 Pa
A-ağırlıklı ses gücü emisyonları (asgari hız)	52 dB
A-ağırlıklı ses gücü emisyonları (azami hız)	62 dB
A-ağırlıklı ses gücü emisyonları (yoğun veya destekli ayar)	71 dB
En verimli noktada ölçülen elektrik gücü	144,7 W
Kapalı modda ölçülen güç tüketimi (P_o)	0,00 W
Hazır bekleme modunda ölçülen güç tüketimi (P_s)	W
Aydınlatma sisteminin nominal değeri	3,2 W
Aydınlatma sisteminin pişirme yüzeyleri üzerindeki ortalama aydınlatma-sı	390 lx
Zaman artırma faktörü	0,9

Teknik Veriler

Ev tipi davlumbaz veri sayfası

65/2014 ve 66/2014 sayılı yönetmelik (Avrupa Normu) uyarınca

MIELE	
Model adı/-tanımlayıcısı	DAW 1920 Active
Yıllık enerji tüketimi (AEC_{hood})	49,8 kWh/Yıl
Enerji Verimliliği Sınıfı	A
Enerji Verimliliği Endeksi (EEI_{hood})	51,6
Sıvı dinamiği verimliliği (FDE_{hood})	31,1
Sıvı dinamiği verimlilik sınıfı	
A (en verimli) dan G (en az verimli)	A
Aydınlatma Verimliliği (LE_{hood})	109,4 lx/W
Aydınlatma Verimlilik Sınıfı	
A (en verimli) dan G (en az verimli)	A
Yağ süzme verimliliği	85,2%
Yağ süzme verimlilik sınıfı	
A (en verimli) dan G (en az verimli)	B
En verimli noktada ölçülen hava akımı	352,0 m ³ /h
Hava akımı (asgari hız)	260 m ³ /h
Hava akımı (azami hız)	405 m ³ /h
Hava akımı (yoğun- veya destekli ayar)	646 m ³ /h
Azami hava akımı (Q_{max})	646 m ³ /h
En verimli noktada ölçülen hava basıncı	460 Pa
A-ağırlıklı ses gücü emisyonları (asgari hız)	53 dB
A-ağırlıklı ses gücü emisyonları (azami hız)	62 dB
A-ağırlıklı ses gücü emisyonları (yoğun veya destekli ayar)	71 dB
En verimli noktada ölçülen elektrik gücü	144,4 W
Kapalı modda ölçülen güç tüketimi (P_o)	0,00 W
Hazır bekleme modunda ölçülen güç tüketimi (P_s)	W
Aydınlatma sisteminin nominal değeri	3,2 W
Aydınlatma sisteminin pişirme yüzeyleri üzerindeki ortalama aydınlatması	350 lx
Zaman artırma faktörü	0,9

Satış ve Pazarlama Şirketinin Adresi:

Miele Elektrikli Aletler Dış Ticaret ve Pazarlama Ltd. Şti
Seba Office Bulvarı
Ayazağa Mah. Mimar Sinan Sok No:21 D:53
34396 Sarıyer / İstanbul / Türkiye

Tel: 0212 390 71 00

Müşteri Hizmetleri: 444 11 22

E-Mail: info@miele.com.tr

İnternet: www.miele.com.tr

EEE yönetmeliğine uygundur

Üretici Adresi:

Almanya
Miele & Cie. KG
Carl-Miele-Straße 29
33332 Gütersloh

DAW 1620, DAW 1920

tr-TR

M.-Nr. 12 406 730 / 00