

Návod na použitie Umývačka riadu



Pred umiestnením, inštaláciou a uvedením do činnosti si **bezpodmienečne** prečítajte tento návod na použitie a montážny plán. Ochránite tak seba a zabránite škodám.

Bezpečnostné pokyny a varovné upozornenia	6
Pokyny k návodu na použitie	15
Informácie ku grafickej úprave	15
Rozsah dodávky	16
Popis prístroja	17
Prehľad prístroja	17
Ovládací panel	18
Váš príspevok k ochrane životného prostredia	19
Prvé uvedenie do prevádzky	20
Otvorenie dvierok	20
Zatvorenie dvierok	20
Aktivovanie detskej poistky	20
Zariadenie na zmäkčovanie vody	21
Zobrazenie a nastavenie tvrdosti vody	22
Regeneračná soľ	23
Plnenie soli	24
Doplnenie soli	25
Leštidlo	26
Plnenie leštidla	27
Doplnenie leštidla	27
Ekologické umývanie riadu	29
Úsporné umývanie	29
Ukladanie riadu a príborov	30
Všeobecné pokyny	30
Horný kôš	32
Prestavenie horného koša	34
Spodný kôš	35
Príborová zásuvka/príborový kôš (podľa modelu)	36
Uloženie príborovej zásuvky	36
Usporiadajte kôš na príbory (ak je k dispozícii)	37
Príklady usporiadania	38
Umývačka riadu s príborovou zásuvkou	38
Umývačka riadu s príborovým košom	40
Čistiaci prostriedok	42
Druhy čistiacich prostriedkov	42
Dávkovanie čistiaceho prostriedku	43
Plnenie čistiacim prostriedkom	44

Obsah

Prevádzka	45
Zapnutie umývačky riadu.....	45
Voľba programu	45
Zobrazenie doby trvania programu	46
Spustenie programu.....	46
Koniec programu	47
Riadenie energie	47
Vypnutie umývačky riadu.....	48
Vybratie riadu	48
Prerušenie programu.....	49
Storno programu alebo zmena	49
Voľby	50
Časovač	50
Návod pre voľbu programu	52
Prehľad programov	54
Programové voľby	56
☑ Expres	56
Vypnutie indikácie naplnenia	57
Extra čisté	58
Extra suché.....	59
2. medzioplach.....	60
Nastavenia z výroby	61
Čistenie a ošetrovanie	62
Čistenie umývacieho priestoru	62
Čistenie dverového tesnenia a dvierok.....	63
Čistenie ovládacieho panela	63
Čistenie čelnej steny prístroja	63
Čistenie ostrekovacích ramien	64
Kontrola síti v umývacom priestore.	68
Čistenie síti.....	68
Čistenie sitka v prívode vody	70
Čistenie vypúšťacieho čerpadla.	71
Čo robiť, keď	73
Technické poruchy.....	73
Chybové hlásenia	74
Porucha na prívode vody	75
Porucha na odtoku vody.....	76
Všeobecné problémy s umývačkou riadu.....	77
Zvuky	78

Neuspokojivý výsledok umývania.....	79
Servisná služba.....	82
Kontakt pri poruchách.....	82
Databáza EPREL.....	82
Záruka.....	83
Pre skúšobné ústavy.....	83
Príslušenstvo na dokúpenie.....	84
Inštalácia.....	86
Miele systém ochrany proti poškodeniu vodou.....	86
Prívod vody.....	86
Predpis pre Nemecko.....	87
Odtok vody.....	88
Elektrické pripojenie.....	90
Technické údaje.....	91

Bezpečnostné pokyny a varovné upozornenia

Táto umývačka riadu zodpovedá predpísaným bezpečnostným ustanoveniam. Nesprávne používanie môže napriek tomu viesť k poškodeniu osôb a vecí.

Skôr než túto umývačku riadu umiestnite a uvediete do činnosti, pozorne si prečítajte montážny návod a návod na použitie. Oba dokumenty obsahujú dôležité pokyny pre montáž, bezpečnosť, používanie a údržbu. Tým ochránite seba a zabránite poškodeniu umývačky riadu.

Na základe normy IEC 60335-1 Miele dôrazne upozorňuje na to, aby ste si bezpodmienečne prečítali a dodržiavali kapitolu týkajúcu sa inštalácie umývačky ako aj bezpečnostné upozornenia a výstrahy.

Miele nezodpovedá za škody, ktoré vzniknú v dôsledku nedodržania týchto pokynov.

Montážny návod a návod na použitie uschovajte a prenechajte ho prípadnému novému majiteľovi.

Používanie na stanovený účel

- ▶ Táto umývačka riadu je určená pre používanie v domácnosti a v podobných prostrediach ako napríklad
 - v obchodoch, kanceláriách, – a v podobných pracovných priestoroch
 - v poľnohospodárstve
 - od zákazníkov v hoteloch, motelloch a penziónoch a v ďalších typických obytných priestoroch.
- ▶ Táto umývačka riadu nie je určená pre používanie vo vonkajších priestoroch.
- ▶ Táto umývačka riadu je určená na použitie do výšky 4 000 metrov nad morom.
- ▶ Používajte umývačku riadu výhradne na umývanie riadu v domácnosti. Všetky ostatné spôsoby použitia sú neprípustné.
- ▶ Osoby, ktoré nie sú pre ich fyzické, zmyslové alebo duševné schopnosti, alebo kvôli svojej neskúsenosti alebo nevedomosti schopné umývačku riadu sami bezpečne obsluhovať, musia byť počas obsluhy pod dozorom. Tieto osoby môžu umývačku riadu používať bez dozoru len vtedy, keď im bola obsluha vysvetlená tak, že ju dokážu bezpečne obsluhovať. Musia byť schopné rozoznať a chápať možné nebezpečenstvo v prípade chybnjej obsluhy.

Bezpečnostné pokyny a varovné upozornenia

Deti v domácnosti

- ▶ Deti mladšie ako osem rokov sa nesmú samé pohybovať v blízkosti umývačky riadu, iba ak sú pod stálym dozorom.
- ▶ Deti staršie ako osem rokov môžu umývačku riadu používať bez dozoru len vtedy, keď im bola obsluha vysvetlená tak, že ju dokážu bezpečne obsluhovať. Deti musia byť schopné rozoznať a chápať možné nebezpečenstvo v prípade chybnjej obsluhy.
- ▶ Deti nesmú bez dozoru čistiť umývačku riadu, ani vykonávať jej údržbu.
- ▶ Dávajte pozor na deti, ktoré sa zdržujú v blízkosti umývačky. Nikdy nenechajte deti hrať sa s umývačkou riadu. Okrem iného hrozí nebezpečenstvo, že sa deti v umývačke riadu zatvoria.
- ▶ Pri aktivovanom automatickom otváraní dvierok (v závislosti od modelu) sa nesmú malé deti zdržiavať v priestore otvárania dvierok umývačky riadu. V nepravdepodobnom prípade chybnjej funkcie hrozí nebezpečenstvo poranenia.
- ▶ Nebezpečenstvo zadusením. Pri hre sa môžu deti zamotať do obalového materiálu (napr. fólií), alebo si tento navliecť na hlavu a udusiť sa. Odložte obalový materiál z dosahu detí.
- ▶ Zabráňte tomu, aby sa deti dostali do kontaktu s čistiacimi prostriedkami! Čistiace prostriedky spôsobujú ťažké poleptanie kože a ťažké poškodenie očí. Čistiace prostriedky môžu poleptať ústa a pažerák, alebo spôsobiť udusenie. Nedovoľte preto deťom priblížiť sa k otvorenej umývačke riadu. V umývačke by mohli byť zvyšky čistiaceho prostriedku. Ak sa procesné chemikálie dostanú Vášmu dieťaťu do úst, navštívte okamžite lekára.

Technická bezpečnosť

- ▶ Užívateľ môže byť neodborne vykonanými inštalačnými a údržbárskymi prácami alebo opravami vystavený nebezpečenstvu. Inštalácie, údržbárske práce a opravy elektrických prístrojov smú vykonávať len kvalifikovaní odborní pracovníci.
- ▶ Poškodenia na umývačke riadu môžu ohroziť Vašu bezpečnosť. Skontrolujte umývačku riadu na viditeľné poškodenia, hlavne po transporte. Poškodenú umývačku riadu nikdy neuvádzajte do prevádzky.
- ▶ Elektrická bezpečnosť tejto umývačky riadu je zabezpečená len vtedy, keď je pripojená k systému s ochranným vodičom, nainštalovaným podľa predpisov. Základné bezpečnostné zariadenie musí byť k dispozícii. V prípade pochybností nechajte elektrickú inštaláciu skontrolovať kvalifikovaným elektrikárom.
Miele nezodpovedá za škody spôsobené chýbajúcim alebo prerušeným ochranným vodičom (napr. elektrošok).
- ▶ Dočasná alebo trvalá prevádzka sebestačného alebo nie sieťovo synchronizovaného zariadenia na dodávku energie (ako napr. ostrovné siete, back-up systémy) je možná. Predpokladom pre prevádzku je, aby malo zariadenie na dodávku energie údaje v súlade s nariadením EN 50160 prípadne porovnateľné.
Ochranné opatrenia určené pre inštaláciu tohto Miele produktu v domácnosti musia byť zabezpečené aj pre ostrovnú prevádzku alebo nie sieťovú synchronizovanú prevádzku čo sa týka jej funkcie ako aj spôsobu práce, alebo musia byť nahradené rovnocennými opatreniami pri inštalácii. Tak ako je to napríklad popísané v aktuálnom zverejnení VDE-AR-E 2510-2.
- ▶ Umývačka riadu smie byť pripojená k elektrickej sieti len 3 pólovou sieťovou zástrčkou s ochranným kontaktom (nie pevne). Po umiestnení prístroja musí zástrčka ostať voľne prístupná, aby bolo možné umývačku riadu kedykoľvek odpojiť od elektrickej siete.
- ▶ Umývačka riadu nesmie zakrývať zástrčku niektorého elektrického prístroja, pretože hĺbka výklenku pre zabudovanie môže byť príliš malá a tlakom umývačky na zástrčku môže dôjsť k prehriatiu (nebezpečenstvo požiaru).

Bezpečnostné pokyny a varovné upozornenia

- ▶ Umývačku riadu nesmiete vstavať pod varnú dosku. Čiastočne vysoké vyžarujúce teploty by mohli umývačku riadu poškodiť. Z rovnakého dôvodu nie je dovolené ani umiestnenie vedľa „nie kuchynských“ teplo vyžarujúcich prístrojov (napr. otvorených ohnísk slúžiacich na vykurovanie).
- ▶ Pripojovacie údaje (istenie, frekvencia, napätie) uvedené na typovom štítku umývačky riadu sa musia bezpodmienečne zhodovať so zodpovedajúcimi parametrami elektrickej siete, aby sa umývačka nepoškodila. Pred pripojením porovnajte tieto pripojovacie údaje. V prípade pochybností sa spýtajte kvalifikovaného elektrikára.
- ▶ Umývačka riadu smie byť pripojená k elektrickej sieti až po skončení všetkých inštalačných a montážnych prác vrátane nastavenia pružín dvierok.
- ▶ Umývačka riadu sa smie prevádzkovať len s bezchybnou fungujúcou mechanikou dvierok, pretože inak by mohlo vzniknúť pri automatickom otváraní dvierok (podľa modelu) nebezpečenstvo. Bezchybne fungujúcu mechaniku dvierok spoznáte podľa:
 - Pružiny dverí musia byť na oboch stranách rovnomerne nastavené. Správne sú nastavené vtedy, keď napoly otvorené dvierka (uhol otvorenia cca 45°) pustíte a dvierka ostanú v tejto polohe stáť. Dvierka sa naviac nesmú nekontrolovane otvoriť.
 - Lišta zámku dvierok sa po fáze sušenia pri otvorení dvierok automaticky zasunie.
- ▶ Viacnásobné zásuvky alebo predlžovacie káble neposkytujú potrebnú bezpečnosť (nebezpečenstvo požiaru). Umývačku riadu nepripájajte k elektrickej sieti pomocou viacnásobných zásuviek alebo predlžovacích káblov.
- ▶ Umývačka riadu sa nesmie prevádzkovať na nestabilných miestach (napr. na lodiach).
- ▶ Neumiestňujte Vašu umývačku riadu do miestností ohrozených mrazom. Zamrznuté hadice sa môžu roztrhnúť alebo prasknúť. Pri teplotách pod bodom mrazu sa môže znížiť spoľahlivosť elektroniky.

Bezpečnostné pokyny a varovné upozornenia

- ▶ Umývačku riadu prevádzkujte len ak je pripojená k úplne odzdušenému vodovodnému potrubiu, aby ste zabránili poškodeniu umývačky riadu.
- ▶ Plastové opláštenie prívodu vody obsahuje elektrický ventil. Kryt neponárajte do kvapalín.
- ▶ V prívodnej hadici sa nachádza elektrické vedenie. Hadica sa preto nesmie skracovať.
- ▶ Zabudovaný Miele systém ochrany pre vodu (Waterproof systém) chráni za nasledovných predpokladov spoľahlivo pred poškodením vodou:
 - odborná inštalácia,
 - oprava umývačky riadu alebo výmena dielov pri drobných poškodeniach,
 - uzatvorenie vodovodného kohútika pri dlhšej neprítomnosti (napr. dovolenka).

System ochrany pred vodou funguje aj vtedy, keď je umývačka riadu vypnutá. Umývačka riadu nesmie byť ale odpojená od elektrickej siete.

- ▶ Pripojovací tlak vody musí byť medzi 50 a 1.000 kPa.
- ▶ Poškodená umývačka riadu môže ohroziť Vašu bezpečnosť. Poškodenú umývačku riadu prestaňte ihneď používať a informujte svojho dodávateľa alebo servisnú službu o potrebe opravy.
- ▶ Nárok na záruku zaniká, ak opravy umývačky riadu nevykonáva autorizovaná servisná služba Miele.
- ▶ Odporúčame pokazené časti nahradiť originálnymi náhradnými dielmi. Pri správnom zabudovaní originálnych náhradných dielov zaručuje Miele úplné splnenie bezpečnostných požiadaviek a nároky na záruku zostanú zachované.
- ▶ Pri prácach spojených s inštaláciou a údržbou, ako aj pri opravách musí byť umývačka riadu odpojená od elektrickej siete (umývačku vypnite a potom vytiahnite sieťovú zástrčku).

Bezpečnostné pokyny a varovné upozornenia

► Poškodený prívodný sieťový kábel môže byť nahradený len špeciálnym káblom rovnakého typu (dostať u servisnej služby Miele). Z bezpečnostných dôvodov môže výmenu vykonať len autorizovaný odborník poverený firmou Miele alebo servisná služba Miele.

Správne umiestnenie

► Umiestnenie a pripojenie umývačky riadu vykonajte podľa montážneho plánu.



► Pred montážou a pri montáži umývačky riadu buďte opatrní. Na niektorých kovových častiach hrozí nebezpečenstvo poranenia/porezania. Používajte ochranné rukavice.

► Pre zabezpečenie bezchybnej prevádzky umývačky riadu je nutné, aby bola umiestnená vodorovne.

► Aby bola zabezpečená stabilita, môžu byť zabudované a integrované umývačky riadu umiestnené len pod súvislú pracovnú dosku, ktorá je zoskrutkovaná so susednými skriňami.

► Výlevka v susednej skrinke umývačky riadu musí byť starostlivo utesnená. Je potrebná pravidelná kontrola tesnosti, aby sa zabránilo poškodeniu umývačky riadu.

► Zabudovanie umývačky riadu do vysokej skrine je prípustné len s doplnkovými bezpečnostnými opatreniami. Pre bezpečné zabudovanie do vysokej skrine použite „montážnu sadu pre zabudovanie do vysokej skrine“ a dodržte priložený montážny plán. Inak hrozí nebezpečenstvo, že sa skriňa prevráti.

► Pružiny dverí musia byť na oboch stranách rovnomerne nastavené. Správne sú nastavené vtedy, keď napoly otvorené dvierka (uhol otvorenia cca 45°) pustíte a dvierka ostanú v tejto polohe stáť. Dvierka sa navyše nesmú nekontrolovane otvoriť.

Prístroj sa smie prevádzkovať len so správne nastavenými pružinami dvierok.

Ak sa dvierka nedajú riadne nastaviť, obráťte sa na servisnú službu Miele.

Bezpečnostné pokyny a varovné upozornenia

Maximálna hmotnosť čelnej steny, ktorá sa dá vykompenzovať z výroby zabudovanými pružinami dvierok, je 10 – 12 kg (podľa modelu).

Prevádzkové zásady

- ▶ Do umývacieho priestoru nepridávajte žiadne rozpúšťadlá. Hrozí nebezpečenstvo výbuchu!
- ▶ Čistiace prostriedky môžu spôsobiť rozleptanie kože, očí, nosa, úst a hrtanu. Zabráňte kontaktu s čistiacim prostriedkom. Čistiace prostriedky vo forme prášku nevdychujte. Čistiace prostriedky nepožívajte. V prípade požitia alebo vdýchnutia umývacieho prostriedku vyhľadajte ihneď lekára.
- ▶ Nenechávajte zbytočne otvorené dvierka umývačky riadu. Na otvorených dvierkach sa môžete poraniť alebo potknúť.
- ▶ Nestúpajte a ani si nesadajte na otvorené dvierka. Umývačka riadu sa môže prevrátiť. Môžete sa poraniť alebo sa môže umývačka riadu poškodiť.
- ▶ Na konci programu môže byť riad veľmi horúci. Nechajte preto po vypnutí riad v umývačke vychladnúť tak dlho, pokým ho budete môcť chytiť.
- ▶ Používajte len bežné čistiace prostriedky a leštidlá určené do umývačiek riadu pre domácnosť. Nepoužívajte prostriedky pre ručné umývanie.
- ▶ Nepoužívajte umývacie prostriedky pre profesionálne alebo priemyselné účely. Mohlo by dôjsť k poškodeniu materiálu a hrozí nebezpečenstvo silných chemických reakcií.
- ▶ Čistiaci prostriedok nedávajte (ani tekutý) do zásobníka na leštidlo. Čistiaci prostriedok zničí zásobník na leštidlo.
- ▶ Čistiaci prostriedok nedávajte (ani tekutý) do AutoDos (podľa modelu). Uvoľnený čistiaci prostriedok zničí AutoDos.
- ▶ Čistiaci prostriedok nedávajte (ani tekutý) do zásobníka na soľ. Čistiaci prostriedok zničí zariadenie na zmäkčovanie vody.

Bezpečnostné pokyny a varovné upozornenia

- ▶ Používajte len špeciálne, ak je to možné hrubozrnné regeneračné soli alebo iné čisté soli. Iné druhy solí môžu obsahovať vo vode nerozpustné zložky, ktoré spôsobia poruchu funkcie zmäkčovacieho zariadenia.
- ▶ Pri umývačkách riadu s príborovým košom (podľa modelu) ukladajte príbory do koša z bezpečnostných dôvodov čepeľami a hrotmi vidličiek smerom dole. Smerom nahor stojace čepele nožov a hroty vidličiek predstavujú nebezpečenstvo zranenia sa.
- ▶ Neumývajte plastové diely citlivé na horúcu vodu, napríklad nádoby alebo príbory. Tieto časti sa môžu pôsobením teploty zdeformovať.
- ▶ Ak použijete voľbu „Timer“ musí byť priehradka na čistiaci prostriedok suchá. Priehradku na čistiaci prostriedok prípadne utrite do sucha. Čistiaci prostriedok vytvorí vo vlhkej priehradke hrudky a prípadne sa celkom nevypláchnu.
- ▶ O kapacite umývačky riadu si prečítajte kapitolu „Technické údaje“.

Príslušenstvo a náhradné diely

- ▶ Používajte výlučne originálne príslušenstvo Miele. V prípade montáže a zabudovania iných častí zaniká tiež záruka a/alebo ručenie.
- ▶ Miele Vám poskytuje až 15 ročnú, najmenej ale 10 ročnú záruku na dodanie náhradných dielov pre zachovanie funkčnosti po ukončení sériovej výroby Vašej umývačky riadu.

Preprava

- ▶ Poškodenia na umývačke riadu môžu ohroziť Vašu bezpečnosť. Skontrolujte umývačku riadu na viditeľné poškodenia počas transportu. Poškodenú umývačku riadu nikdy neuvádzajte do prevádzky.
- ▶ Umývačku riadu prepravujte len vo vzpriamenej polohe, aby nenatiekla zvyšná voda do elektrickej riadiacej jednotky a nespôsobila poruchy.
- ▶ Pre prepravu umývačky riadu vyprázdňte a upevnite všetky voľné časti, napr. koše, hadice a káble a prívodné sieťové káble.

Pokyny k návodu na použitie

V tomto návode na použitie je popísaných niekoľko modelov umývačky riadu s rôznymi výškami.


Rôzne modely umývačky riadu sa označujú nasledovne:

štandardný = umývačka riadu s výškou 80,5 cm (zabudovateľný prístroj) alebo s výškou 84,5 cm (voľne stojaci prístroj)

XXL = umývačka riadu s výškou 84,5 cm (zabudovateľný prístroj).

Informácie ku grafickej úprave

Varovné upozornenia

 Takto vyznačené upozornenia obsahujú informácie dôležité pre bezpečnosť. Varujú pred možnými úrazmi osôb a vecnými škodami.

Varovné upozornenia si pozorne prečítajte a rešpektujte požiadavky na konanie a pravidlá správania, ktoré sú v nich uvedené.

Upozornenia

Upozornenia obsahujú informácie, ktoré musíte obzvlášť rešpektovať. Sú označené širokým rámkom.

Doplňujúce informácie a poznámky

Doplňujúce informácie a poznámky sú vyznačené tenkým rámečkom.

Požadované činnosti

Obsluha umývačky riadu je popísaná vyznačenými špeciálnymi činnosťami. Tak je priebeh činnosti vysvetlený krok za krokom.

Ku každej požadovanej činnosti je uvedený čierny štvorček.

Príklad:

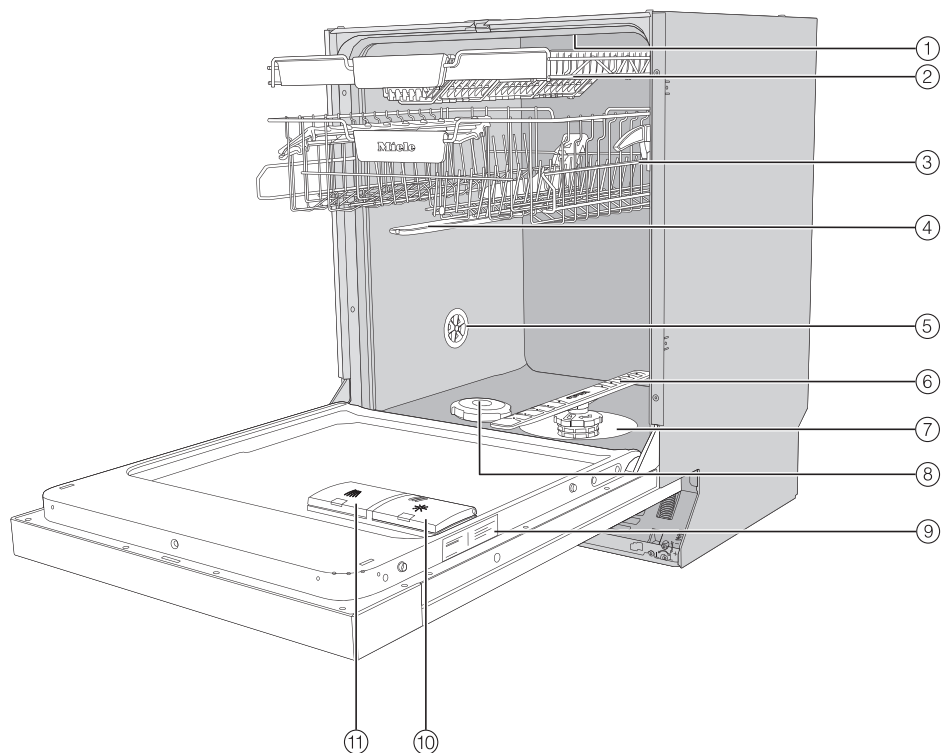
■ Zvoľte požadované nastavenie a potvrdte ho tlačidlom *OK*.

Rozsah dodávky

Dodávka obsahuje nasledovné položky:

- umývačka riadu
- návod na použitie umývačky riadu
- montážny plán pre inštaláciu umývačky riadu
- rôzne montážne príslušenstvo pre inštaláciu umývačky riadu (vid' montážny plán)
- násypka pre plnenie regeneračnou soľou
- prípadne ďalšie tlačoviny a prídavky

Prehľad prístroja



① horné ostrekovacie rameno (podľa modelu)

② príborová zásuvka (podľa modelu)

③ horný kôš (podľa modelu)

④ stredné ostrekovacie rameno

⑤ vetrací ventil

⑥ spodné ostrekovacie rameno

⑦ kombinácia sít

⑧ zásobník na soľ

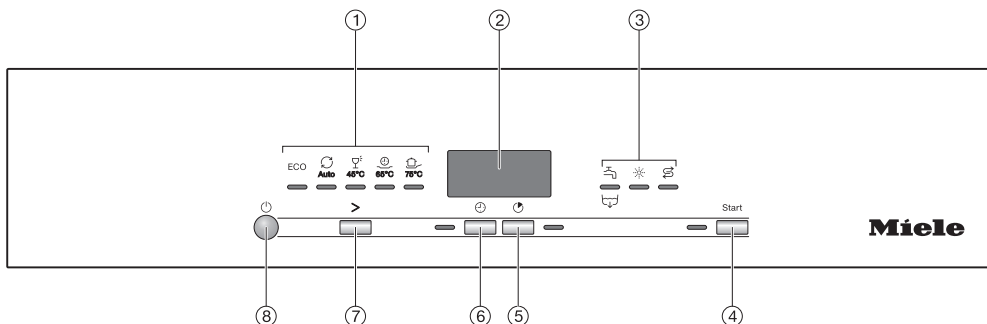
⑨ typový štítok

⑩ zásobník na leštidlo

⑪ priehradka na čistiaci prostriedok

Popis prístroja

Ovládací panel



① voľba programu

- ECO = ECO
- Auto = Auto 45–65 °C
- 45 °C = Jemný 45 °C
- 65 °C = QuickPowerWash 65 °C
- 75 °C = Intenzívny 75 °C

② ukazovateľ času

③ indikátory kontroly/doplňenia

- 🚰 / 🚰 = prívod / odtok
- ☀️ = leštidlo
- 🌀 = soľ

④ tlačidlo *š*art s kontrolkou
Pre spustenie zvoleného programu.

⑤ tlačidlo *Expres*
Na skrátenie doby programu.

⑥ tlačidlo *Timer*
Pre voľbu neskoršieho spustenia programu.

⑦ tlačidlo voľby programov >
K voľbe programu.

⑧ tlačidlo *zap./vyp.*
Pre zapnutie a vypnutie umývačky riadu.

Likvidácia obalu

Obal slúži na manipuláciu a chráni prístroj pred poškodením počas prepravy. Obalové materiály boli zvolené s prihliadnutím na aspekty ochrany životného prostredia a možnosti ich likvidácie, sú všeobecne recyklovateľné.

Vrátenie obalového materiálu do materiálového cyklu šetrí suroviny a znižuje množstvo odpadu. Využívajte zberné miesta cenných materiálov a možnosti vrátenia. Prepravné obaly zoberie späť Váš špecializovaný predajca Miele.

Likvidácia starého prístroja

Elektrické a elektronické prístroje obsahujú mnohonásobne hodnotné materiály. Obsahujú aj určité látky zmesi a stavebné prvky, ktoré boli potrebné pre ich funkciu a bezpečnosť. V komunálnom odpade ako aj nesprávnou manipuláciou môžu ohroziť ľudské zdravie a škodiť životnému prostrediu. Váš starý prístroj preto nedávajte v žiadnom prípade do komunálneho odpadu.

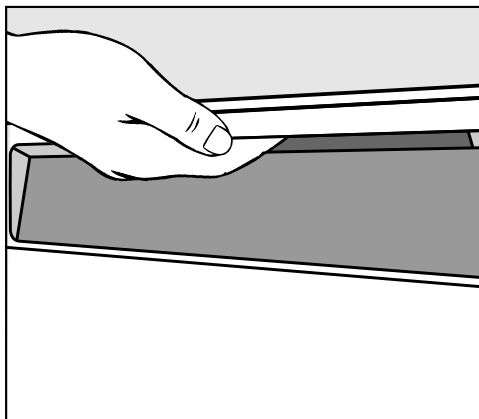


Na bezplatné odovzdanie a likvidáciu elektrických a elektronických prístrojov využite oficiálne zberné miesto vo vašom bydlisku, u predajcu alebo v Miele. Za vymazanie prípadných osobných údajov na likvidovanom prístroji ste zo zákona zodpovedný sami. Zo zákona máte povinnosť vybrať a pritom nezničiť staré batérie a staré akumulátory, ktoré nie sú pevne uzatvorené v prístroji ako aj lampy, ktoré je možné vybrať bez zničenia. Zaneste ich do vhodnej zberne, kde ich môžete bezplatne odovzdať. Postarajte sa prosím o to, aby bol Váš starý prístroj uložený mimo dosah detí až do doby odvezenia.

Prvé uvedenie do prevádzky

Pri každej umývačke riadu sa vo výrobnom závode vykonáva skúška funkčnosti. Zvyšky vody sú následkom tejto skúšky, nikdy nie známkou predchádzajúceho používania.

Otvorenie dvierok



- Na otvorenie dvierok uchopte úchyt a potiahnite zaň.

Ak dvierka otvoríte počas prevádzky, automaticky sa preruší funkcia umývania.

! Nebezpečenstvo obarenia horúcou vodou.

Počas prevádzky môže byť voda v umývačke riadu horúca.

Dvierka preto počas prevádzky otvárajte veľmi opatrne.

Zatvorenie dvierok

- Zasuňte koše na riad.
- Zatlačte dvierka až do zaklapnutia.

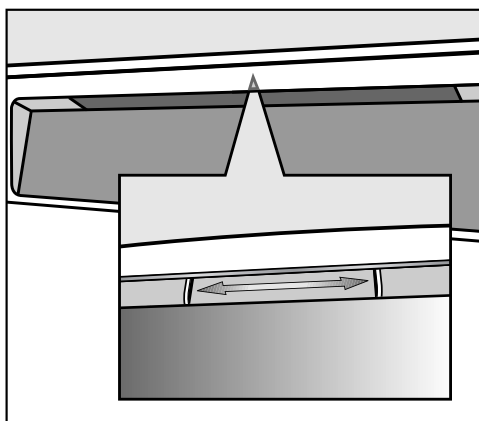
! Nebezpečenstvo pomliaždenia zatvárajúcimi sa dvierkami.

Pri zatváraní dvierok si môžete privrznúť prsty.

Nesiahajte do oblasti zatvárania dvierok.

Aktivovanie detskej poistky

Ak deti nemajú otvárať umývačku riadu, zaistíte dvierka detskou poistkou. Dvierka je vtedy možné otvoriť len s vynaložením veľkej sily.



- Na zaistenie dvierok premiestnite doprava posuvnú časť pod úchytom.
- Na odistenie dvierok posuňte posuvný prvok doľava.

Zariadenie na zmäkčovanie vody

Na dosiahnutie dobrých výsledkov umývania potrebuje umývačka riadu mäkkú (nevápennatú) vodu. Ak je voda tvrdá, usadzuje sa na riade a na stenách umývacieho priestoru biely povlak.

Voda s tvrdosťou od 5 °dH sa preto musí zmäkčovať. Toto automaticky prebehne v zabudovanom zariadení na zmäkčovanie vody. Zariadenie na zmäkčovanie vody je vhodné pre vodu s tvrdosťou až do 70 °dH.

Zariadenie na zmäkčovanie vody potrebuje na regeneráciu regeneračnú soľ. Pri používaní kombinovaných čistiacich prostriedkov môžete podľa tvrdosti vody (< 21 °dH) upustiť od používania soli (viď kapitola „Čistiaci prostriedok“, odstavec „Druhy čistiacich prostriedkov“).

- Umývačku riadu naprogramujte presne na tvrdosť vody vo Vašom dome.
- Na presnú tvrdosť vody vo Vašom dome sa prípadne opýtajte v príslušnej vodárni.
- Pri kolísajúcej tvrdosti vody (napr. 10 - 15 °dH) naprogramujte vždy najvyššiu hodnotu (v tomto prípade 15 °dH).

Ak máte stupeň tvrdosti vo Vašom dome k dispozícii v inej jednotke ako °dH, môžete hodnoty takto prepočítať:
 $1\text{ °dH} = 0,18\text{ mmol/l} = 1,78\text{ °fH}$



Z výroby je naprogramovaná tvrdosť vody 14 °dH.

Ak toto nastavenie zodpovedá tvrdosti vody vo Vašom dome, nemusíte ďalej čítať.

Ak ale máte vo Vašom dome inú tvrdosť vody, musíte zariadenie na zmäkčovanie vody na túto tvrdosť nastaviť.

Prvé uvedenie do prevádzky

Zobrazenie a nastavenie tvrdosti vody

- Vypnite umývačku riadu tlačidlom  ak je ešte zapnutá.
- Tlačidlo *start* držte stlačené a zapnite **zároveň** umývačku riadu tlačidlom . Tlačidlo *start* držte pritom minimálne 4 sekundy stlačené, pokým sa nerozsvieti kontrolka *start*.

Ak sa tak nestane, začnite ešte jeden krát od začiatku.

- Stlačte 2-krát tlačidlo voľby programu $>$.

Ľavý horný indikátor programu bliká 2-krát krátko v intervale.

Nastavená hodnota sa v ukazovateli času zobrazí v číslicovom poradí po *P*.

V ukazovateli času sa zobrazí blikajúce po sebe *P14*.

Je nastavená tvrdosť vody od 14 °dH.

- Tlačidlom zvolíte *start* hodnotu tvrdosti vody vo Vašom dome. Pri každom stlačení tlačidla sa prepne o jeden stupeň ďalej. Po najvyššej hodnote začne nastavenie opäť od začiatku.

Nastavenie sa okamžite uloží.

- Vypnite umývačku riadu tlačidlom .


Regeneračná soľ


Aby zostala zachovaná funkcia zariadenia na zmäkčovanie vody, musí sa zariadenie pravidelne regenerovať. Táto regenerácia prebieha v každom deviatom priebehu programu. Na začiatku príslušného nasledujúceho programu je potrebné na túto operáciu 4,4 l vody navyše, spotreba energie sa zvýši o 0,015 kWh a program sa predĺži o cca 3 minúty.

Tieto údaje platia len pre program ECO pri tvrdosti vody 14 °dH. Pri iných programoch a pri iných tvrdostiach vody sa frekvencia regenerácie líši.

Zariadenie na zmäkčovanie vody potrebuje na regeneráciu regeneračnú soľ. Pri používaní kombinovaných čistiacich prostriedkov môžete podľa tvrdosti vody (< 21 °dH) upustiť od používania soli (viď kapitola „Čistiaci prostriedok“, odstavec „Druhy čistiacich prostriedkov“).

Ak je tvrdosť Vašej vody trvalo **nižšia ako 5 °dH, nemusíte** prístroj plniť soľou. Indikátor nedostatku soli sa po príslušnom nastavení tvrdosti vody automaticky vypne (viď kapitola „Prvé uvedenie do prevádzky“, odstavec „Zobrazenie a nastavenie tvrdosti vody“).

 Poškodenie čistiacim prostriedkom v zariadení na zmäkčovanie vody. Čistiaci prostriedok zničí zariadenie na zmäkčovanie vody. Čistiaci prostriedok nedávajte (ani tekutý) do zásobníka na soľ.

 Poškodenia nevhodnými druhmi soli. Niektoré druhy solí môžu obsahovať vo vode nerozpustné zložky, ktoré spôsobia poruchu funkcie zmäkčovacieho zariadenia. Používajte len špeciálne, ak je to možné hrubozrnné regeneračné soli alebo iné čisté soli.

Ak trvalo používate viacfunkčné čistiace prostriedky a rušia Vás indikátory doplnenia soli a leštidla, môžete spoločne vypnúť oba indikátory doplnenia (viď kapitola „Možnosti programu“, odstavec „Vypnutie indikátorov doplnenia“).

Ak už viacfunkčný čistiaci prostriedok nebudete používať, naplňte prístroj soľou a leštidlom. Zapnite prípadne opäť indikátory doplnenia.

Prvé uvedenie do prevádzky

Plnenie soli

Pred prvým naplnením soli musíte zásobník naplniť asi 2 l vody, aby sa soľ mohla rozpustiť.

Po uvedení do prevádzky sa v zásobníku na soľ vždy nachádza dostatok vody.

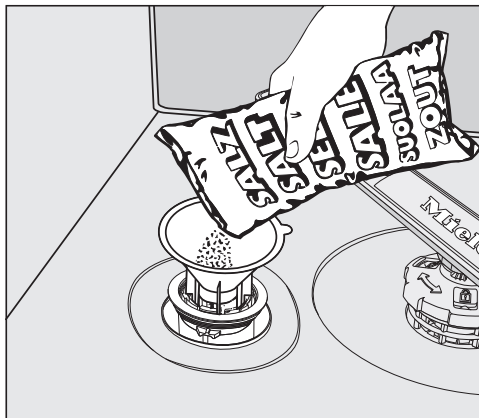
- Vyberte spodný kôš z umývacieho priestoru a otvorte uzáver zásobníka.

⚠ Nebezpečenstvo korózie vyvolané solným roztokom.

Pri každom otvorení veka zásobníka na soľ vytečie z neho voda alebo solný roztok. Pretečený solný roztok môže spôsobiť koróziu v umývacom priestore a na umývanom riade.


Zásobník na soľ preto otvárajte len za účelom naplnenia soľou.


- Zásobník na soľ naplňte najskôr asi 2 l vody.



- Nasadte plniaci lievik a plňte zásobník takým množstvom soli pokým, nebude plný. Do zásobníka na soľ sa podľa druhu soli vojde až 2 kg.
- Očistite oblasť plnenia od zvyškov soli. Potom na zásobník na soľ pevne naskrutkujte uzáver.
- Po každom naplnení soľou a každom otvorení veka zásobníka spustíte ihned' program ☺ 65 °C QuickPower-Wash s programovou voľbou 🎯 Express bez riadu na umývanie, aby sa zriedil prípadne pretečený solný roztok a potom sa odčerpá.



Doplnenie soli

- Akonáhle zasvieti indikátor soli , doplňte po skončení programu soľ.

 Nebezpečenstvo korózie vyvolané soľným roztokom.

Pretečený soľný roztok môže spôsobiť koróziu v umývacom priestore a na umývanom riade.

Po každom otvorení veka zásobníka na soľ spustíte ihneď program

 65 °C *QuickPowerWash* s programovou voľbou  *Expres* bez riadu na umývanie. Tak je možné prípadne pretečený soľný roztok zriediť a nakoniec odčerpať.

Ak sa ešte nevytvorila dostatočne vysoká koncentrácia soli, môže sa po plnení soli naďalej ešte krátku dobu zobrazovať indikátor doplnenia soli. Zhasne, akonáhle sa vytvorí dostatočná koncentrácia soli.


Indikátor doplnenia soli sa vypne, keď umývačku riadu naprogramujete na tvrdosť vody nižšiu ako 5 °dH.

Prvé uvedenie do prevádzky

Leštidlo

Leštidlo je potrebné na to, aby pri sušení z umývaného riadu stiekla voda v podobe filmu a riad sa po umytí rýchlejšie usušil.

Leštidlo sa dáva do zásobníka a automaticky sa dávkuje v nastavenom množstve.

 Poškodenia prostriedkom na ručné umývanie alebo čistiacim prostriedkom.

Prostriedky na ručné umývanie a čistiace prostriedky zničia zásobník na leštidlo.

Plňte len leštidlá pre umývačky riadu pre domácnosť.

Alternatívne môžete použiť 10%-nú tekutú kyselinu citrónovú. Riad je potom vlhší a bude na ňom viac škvŕn, ako po použití normálneho leštidla.

 Poškodenia kyselinami.

Umývačka riadu sa môže poškodiť kyselinami s vyššou koncentráciou.

V žiadnom prípade nepoužívajte kyselinu citrónovú vo vyššej koncentrácii.

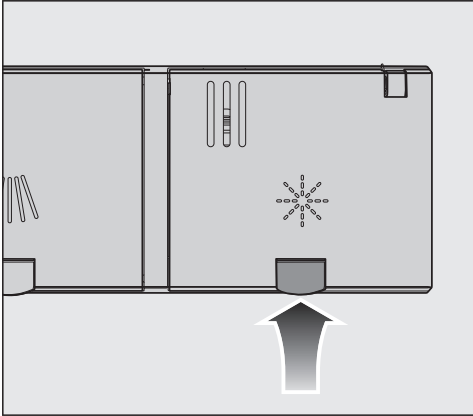
Ak chcete na umývanie používať výhradne viacfunkčné čistiace prostriedky, nemusíte umývačku riadu plniť leštidlom.

Najlepšie výsledky umývania a sušenia však dosiahnete použitím normálnych čistiacich prostriedkov v spojení s nezávislým dávkovaním soli a leštidla.

Ak už viacfunkčný čistiaci prostriedok nebudete používať, naplňte prístroj soľou a leštidlom. Zapnite prípadne opäť indikátory doplnenia.

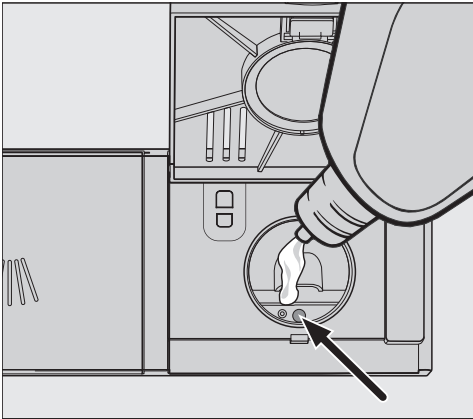
Prvé uvedenie do prevádzky

Plnenie leštidla



- Nadvihnite žlté tlačidlo na veku zásobníka na leštidlo ☼.

Veko vyskočí.



- Naplňte umývačku riadu len takým množstvom leštidla, aby sa tmavo zafarbil ukazovateľ hladiny naplnenia (šípka) pri dvierkach otvorených do vodorovnej polohy.

Zásobník na leštidlo má objem asi 110 ml.

- Zatvorte veko až do zreteľného zaklapnutia, pretože inak môže počas umývania preniknúť voda do zásobníka leštidla.
- Dobre utrite prípadne vyliate leštidlo, aby ste zabránili silnému peneniu v nasledujúcom programe.

Doplnenie leštidla

Keď sa rozsvieti kontrolka ☼ *leštidlo*, je k dispozícii už len rezerva leštidla na 2 -3 umývacie procesy.

- Včas dolpňte leštidlo.

Indikátor doplnenia leštidla zhasne.

Ak trvalo používate viacfunkčné čistiace prostriedky a rušia Vás indikátory doplnenia soli a leštidla, môžete spoločne vypnúť oba indikátory doplnenia (viď kapitola „Možnosti programu“, odstavec „Vypnutie indikátorov doplnenia“).

Prvé uvedenie do prevádzky

Nastavenie dávkovaného množstva leštidla

Na dosiahnutie optimálneho výsledku umývania môžete upraviť dávkované množstvo leštidla.

Dávkované množstvo je nastaviteľné od 0 do 6 ml.

Z výroby sú nastavené 3 ml.


Dávkované množstvo leštidla môže byť kvôli automatickému prispôsobeniu programu vyššie než nastavená hodnota.


Ak na riade ostávajú flaky:

- Nastavte väčšie množstvo leštidla.


Ak na riade ostávajú otlaky alebo šmuhy:

- Nastavte menšie množstvo leštidla.

- Vypnite umývačku riadu tlačidlom  ak je ešte zapnutá.

- Tlačidlo *start* držte stlačené a zapnite **zároveň** umývačku riadu tlačidlom . Tlačidlo *start* držte pritom minimálne 4 sekundy stlačené, pokým sa nerozsvieti kontrolka *start*.

Ak sa tak nestane, začnite ešte jeden krát od začiatku.

- Stlačte 3-krát tlačidlo voľby programu .

Ľavý horný indikátor programu bliká 3-krát krátko v intervale.

Nastavená hodnota sa v ukazovateli času zobrazí v číslicovom poradí po *P*.

V ukazovateli času sa zobrazí blikajúc po sebe *P 3*.

Je nastavený stupeň 3.

- Pomocou tlačidla *start* zvolte požadovaný stupeň. Pri každom stlačení tlačidla sa prepne o jeden stupeň ďalej. Po najvyššej hodnote začne nastavenie opäť od začiatku.

Nastavenie sa okamžite uloží.

- Vypnite umývačku riadu tlačidlom .

Úsporné umývanie

Táto umývačka riadu umýva obzvlášť úsporne z pohľadu vody a energie. Úspornosť môžete podporiť rešpektovaním nasledujúcich rád:

- Strojové umývanie je spravidla z pohľadu spotreby vody a energie úspornejšie ako ručné umývanie.
- Predumytie pod tečúcou vodu nie je nutné a zbytočne zvyšuje spotrebu vody a energie.
- Úplne využívajte kapacitu košov na riad, ale umývačku riadu nepreplňujte. Potom budete umývať najekonomickejšie a ušetríte energiu a vodu.
- Zvoľte program, ktorý zodpovedá charakteru riadu a stupňu jeho znečistenia (viď kapitola „Prehľad programov“).
- Zvoľte program *ECO* pre energeticky úsporné umývanie. Tento program je vhodný na umývanie normálne znečisteného stolového riadu a je to najúspornejší program z hľadiska jeho kombinovanej spotreby energie a vody.
- Dbajte na pokyny výrobcu čistiacich prostriedkov týkajúce sa dávkovania.
- Ak sú koše na riad pri použití práškového alebo tekutého čistiaceho prostriedku naplnené len do polovice, znížte množstvo čistiaceho prostriedku o $\frac{1}{3}$.

- Umývačku riadu môžete napojiť na teplú vodu. Napojenie na teplú vodu je obzvlášť vhodné pri energeticky výhodnej príprave teplej vody, napr. pri solárnej energii s cirkulačným potrubím.


Pri elektricky vyhrievaných zariadeniach odporúčame pripojenie na studenú vodu.

Ukladanie riadu a príborov

Všeobecné pokyny

Odstráňte z riadu veľké zvyšky jedál.

Oplachovanie pod tečúcou vodou nie je potrebné.

 Poškodenie popolom, pieskom, voskom mazacím olejom alebo farbou.

Tieto látky umývačku riadu znečisťujú a nedajú sa už odstrániť.

Takto znečistený riad neumývajte v umývačke riadu.

Každý kus riadu môžete umiestniť do koša na ľubovoľné miesto. Dodržujte pritom nasledujúce pokyny:

- Riad a časti príboru sa nesmú vkladať do seba a navzájom sa prekryvať.
- Usporiadajte riad tak, aby voda mohla opláchnuť všetky jeho plochy. Len potom môže byť riad čistý.
- Dbajte na to, aby boli jednotlivé časti riadu pevne usadené.
- Postavte všetky duté nádoby ako šálky, poháre, hrnce atď. do koša otvoreným smerom dole.
- Nestavajte vysoké, štíhle duté nádoby ako napr. poháre na sekt do rohu koša, ale do strednej časti. Tu na duté nádoby lepšie dosiahne prúd vody.
- Postavte hlboké predmety na umývanie čo najviac šikmo, aby z nich mohla vytekať voda.
- Dbajte na to, aby ostrekovacie ramenná neboli blokované vysokým riadom alebo riadom presahujúcim kôš. Urobte ručnú kontrolu otáčania ramien.

- Dbajte na to, aby malé kusy riadu neprepadli otvormi v koši. Ukladajte preto malé časti napr. viečka do príborovej zásuvky alebo do príborového koša.

Jedlá ako napr. zemiaky, paradajky alebo kečup môžu obsahovať prírodné farbivá. Tieto farbivá môžu spôsobiť zafarbenie umelohmotného riadu a umelohmotných častí umývačky riadu, ak sa dostanú vo väčšom množstve spolu s riadom do umývačky. Zafarbenie nemá vplyv na stabilitu umelohmotných častí.

Aj oplachovaním strieborného príboru sa môžu umelohmotné časti zafarbiť.

Nevhodný riad na umývanie v umývačke:


- Príbory a riad z dreva alebo s drevenými časťami sa rozmočí a nebude pekný. Okrem iného použité lepidlá nie sú vhodné do umývačky riadu. Následkom toho sa môžu drevené rukoväte uvoľniť.
- Umelecké ako aj antické predmety, cenné vázy alebo poháre s dekoráciou: tieto predmety nie sú vhodné pre umývanie v umývačke riadu.
- Umelohmotné časti z materiálov, ktoré nie sú odolné voči vysokým teplotám: tieto predmety sa môžu zdeformovať.
- Predmety z mede, mosadze, zinku a hliníka: môžu spôsobiť zafarbenie alebo môžu zmatnieť.
- Dekor na glazúre: môže po niekoľkých umývaniach vyblednúť.
- Krehké poháre a predmety z kryštálu: po dlhšom používaní sa môžu zakaliť.

Striebro

Striebro sa môže pri styku s potravinami obsahujúcimi síru zafarbiť. K tomu patrí napr. vaječný žĺtok, cibuľa, majonéza, horčica, strukoviny, ryby, lak na nakladanie rýb a marináda.

Striebro, ktoré bolo leštené **leštenkou na striebro** môže byť po skončení umývania ešte vlhké alebo môžu byť na ňom škvvrny, pretože voda nestiekla dokonale.

Tip: Striebro usušte utierkou.

 Poškodenie leptavým alkalickým čistiacim prostriedkom.

Materiál na hliníkových častiach (napr. tukových filtroch z odsávačov pary) sa môže poškodiť. V extrémnych prípadoch hrozí nebezpečenstvo explozívnej chemickej reakcie (reakcia výbušného plynu).

Časti z hliníka (napr. tukové filtre) sa nesmú v umývačke riadu umývať silnými alkalickými umývacími prostriedkami, určenými pre živnostenské a priemyselné použitie.

Tip: V umývačkách používajte len riad a príbory s označením „vhodné pre umývanie v umývačke riadu“.

Šetrná starostlivosť o sklo


- Poháre sa môžu po mnohých umývaniach zakaliť. Na krehké poháre používajte preto programy s nízkymi teplotami (viď kapitola „Prehľad programov“). Nebezpečenstvo zakalenia je potom menšie.
- Používajte poháre vhodné do umývačky riadu s označením „vhodné pre umývanie v umývačke riadu“ alebo „odolné pri umývaní v umývačke riadu“ (napr. Riedel sklo).
- Používajte čistiace prostriedky so špeciálnymi látkami chrániacimi sklo.

Ukladanie riadu a príborov

Horný koš

Pri ukladaní riadu a príborov rešpektujte aj kapitolu „Usporiadanie riadu a príborov“, odstavce „Príklady usporiadania“.

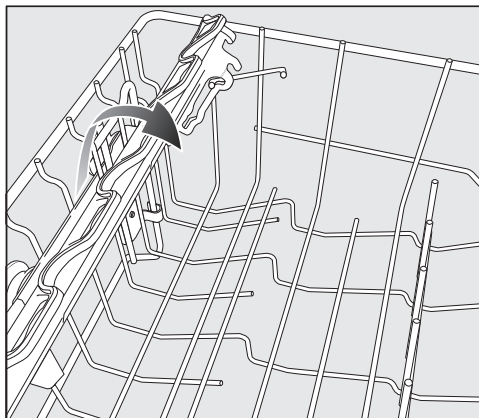
Ukladanie do horného koša

 Poškodenie vytekajúcou vodou. Pri umývaní bez horného koša môže z umývačky riadu vytekať voda. Umývajte len s nasadeným horným košom (okrem programu Bez hor. koša, ak je k dispozícii).

- Do horného koša ukladajte drobné, ľahké a krehké predmety ako podšálky, šálky, poháre, dezertové misky. Do horného koša môžete uložiť aj plytký hrniec.
- Jednotlivé dlhé predmety ako nabe-račky a varechy ukladajte naprieč vpredu do horného koša.

Osadenie nadstavca na šálky FlexCare

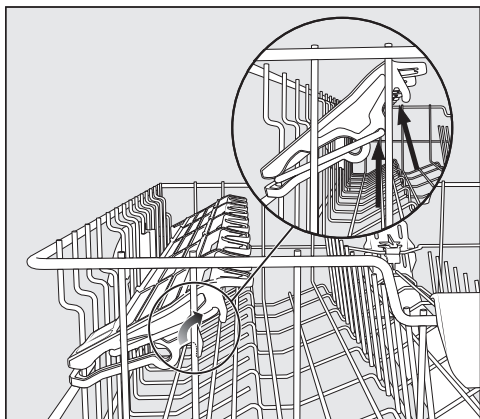
Šálky, malé misky a iný plochý riad ukladajte do nadstavca na šálky FlexCare. Aby poháre bezpečne stáli, môžete ich oprieť o nadstavec na šálky.



- Sklopte nadstavec na šálky dole.
- Vyklopte nadstavec na šálky dohora, aby ste mohli uložiť vysoké predmety.

Prestavenie nadstavca na šálky FlexCare

Výšku a hĺbku nadstavca na šálky môžete nastaviť v 2 stupňoch. Vďaka tomu môžete vyššie kusy riadu postaviť pod nadstavec na šálky a väčšie nádoby postaviť na ne.



- Vytiahnite nadstavec na šálky dohora a nechajte ho opäť zaklapnúť v požadovanej pozícii (viď šípky).

Ukladanie riadu a príborov

Prestavenie horného koša

Aby ste v hornom alebo spodnom koši získali viac miesta pre vysoký riad, môžete horný kôš výškovo prestaviť do troch polôh líšiacich sa vždy o 2 cm.

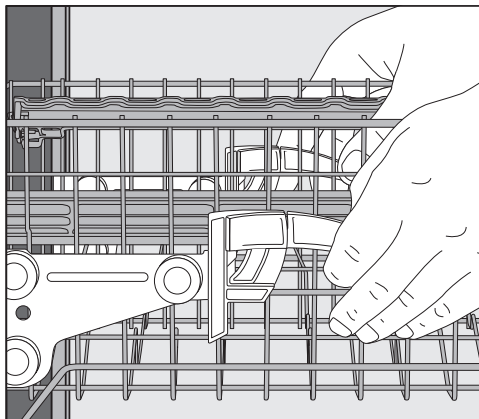
Aby voda lepšie odtekala z prehĺbenia, môžete horný kôš nastaviť aj šikmo. Dbajte ale na to, aby sa dal kôš hladko zasunúť do umývacieho priestoru.

- Vytiahnite horný kôš.

Na prestavenie horného koša nahor:

- Vyťahujte kôš nahor kým nezaklapne.

Na prestavenie horného koša nadol:



- Vytiahnite na bokoch koša nahor páčky.
- Nastavte požadovanú polohu a nechajte páčky opäť pevne zaklapnúť.

Prestavte horný kôš tak, aby prostredné ostrekovacie rameno nebolo blokované vysokým riadom v spodnom koši.

Spodný kôš

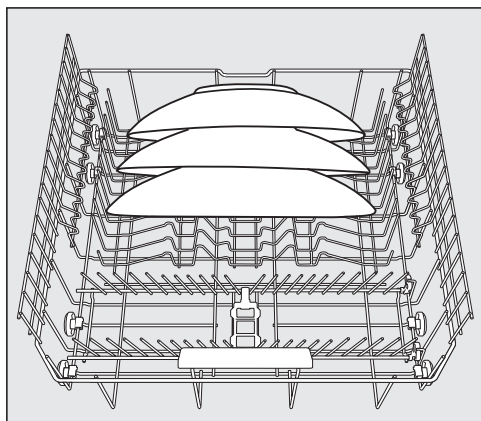
Pri ukladaní riadu a príborov viď kapitolu „Usporiadanie riadu a príborov“, odstavce „Príklady usporiadania“.

Ukladanie do spodného koša

- Veľké a ťažké riady ako tanier, tácky, hrnce, misky atď. ukladajte do spodného koša.
Do spodného koša môžete ukladať aj poháre, šálky, malé tanier a podšálky.

Osadenie oblasti MultiComfort

Zádná časť spodného koša slúži na umývanie šálok, pohárov, tanierov a hrncov.



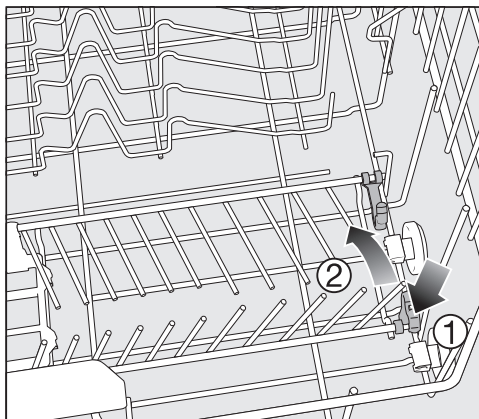
- Obzvlášť veľké tanier postavte do stredu spodného koša.

Tip: Ak budete tanier ukladať šikmo, môžu mať priemer až do 35 cm.

Otočenie hrebeňových držiakov

Predné hrebeňové držiaky slúžia na umývanie tanierov, hlbokých tanierov, táciek, misiek a podšálok.

Oba pravé hrebeňové držiaky môžete sklopiť, aby ste získali viac miesta pre veľký riad, napr. hrnce, panvice a misky.



- Zatlačte žltú páčku dolu ① a sklopte hrebeňové držiaky ②.

Ukladanie riadu a príborov

Príborová zásuvka/príborový koš (podľa modelu)

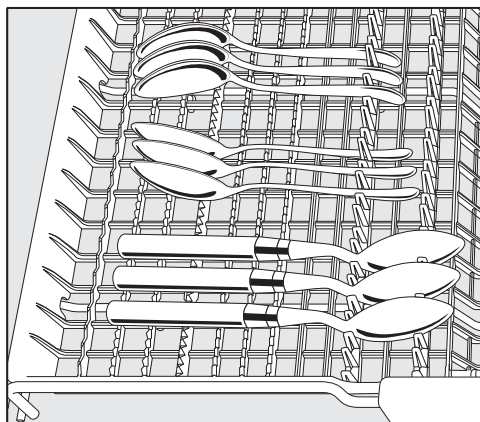
Pri ukladaní riadu a príborov vid' kapitolu „Usporiadanie riadu a príborov“, odstavce „Príklady usporiadania“.

- Príbory ukladajte do zásuvky na príbor, alebo do príborového koša (podľa modelu).

Uloženie príborovej zásuvky

Ak uložíte nože, vidličky a lyžice oddelenie, bude sa dať neskôr príbor lepšie vybrať.

Aby mohla voda z lyžíc úplne odtiecť, musia čepele ležať na ozubených častiach.

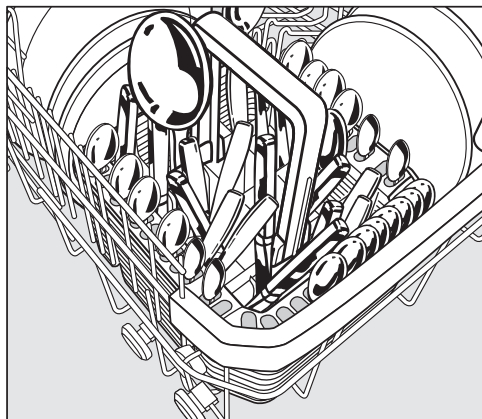


- Ak sa lyžice nevmestia rukoväťami medzi úchyty, položte ich rukoväťami na ozubené časti.

Vysoké predmety (napr. tortové lyžice) ukladajte tak, aby nebolo blokované horné ostrekovacie rameno.

Ukladanie riadu a príborov

Usporiadajte kôš na príbory (ak je k dispozícii)

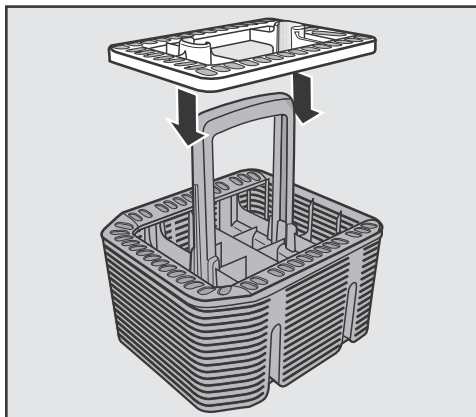


Príborový kôš môžete umiestniť na predných hrebeňových držiakoch vľavo alebo vpravo v rohoch v spodnom koši.

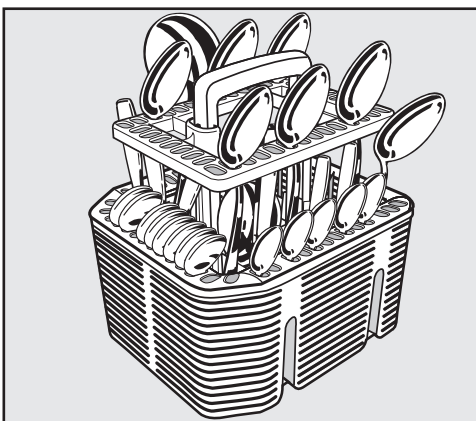
- Z bezpečnostných dôvodov ukladajte príbor s hrotmi vidličiek a čepeľami do priehradiek príborového koša nadol.
- Krátke časti príboru vložte do segmentov na troch stranách príborového koša.

Nadstavec na príbory do príborového koša

Priložený nadstavec slúži na umývanie veľmi špinavého príboru. Keďže je príbor v tomto nástavci jednotlivito zavesený, nemôže do seba zasahovať a na plochy sa lepšie dostane prúd vody.



- V prípade potreby nasadte nadstavec na príborový kôš.



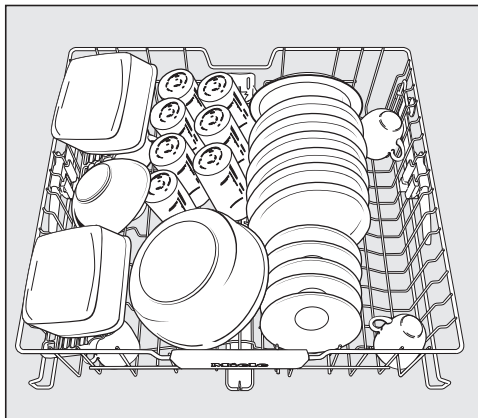
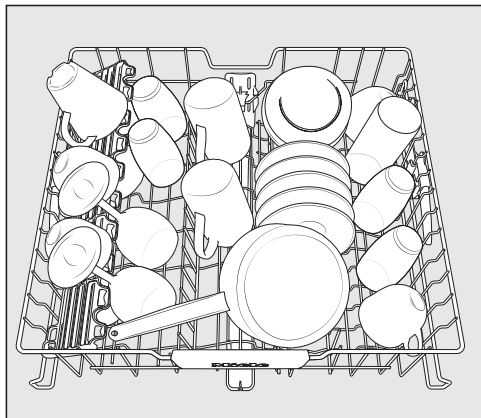
- Príbor zasúvajte do nadstavca rukoväťami nadol.
- Príbor rovnomerne rozdeľte.

Ukladanie riadu a príborov

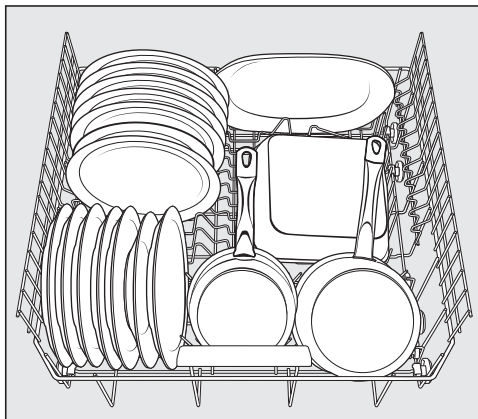
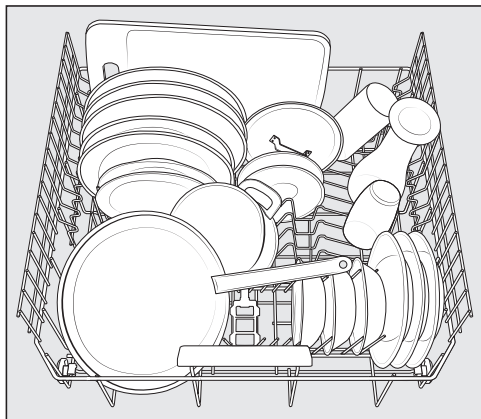
Príklady usporiadania

Umývačka riadu s príborovou zásuvkou

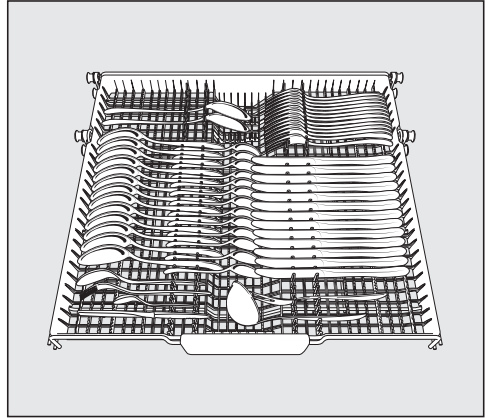
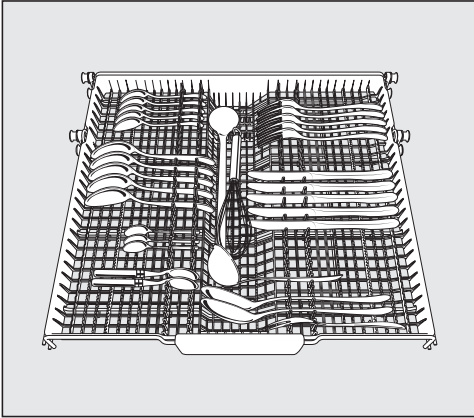
Horný kôš



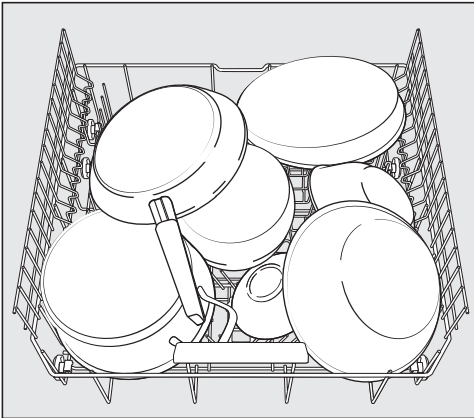
Spodný kôš



Príborová zásuvka



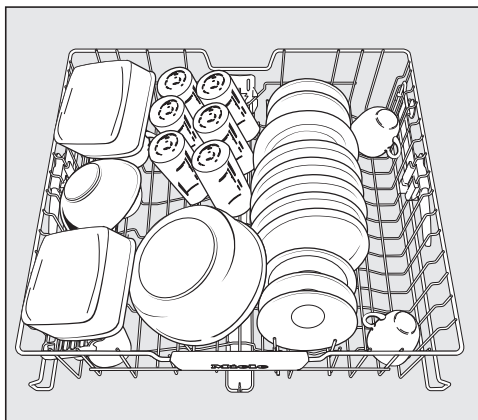
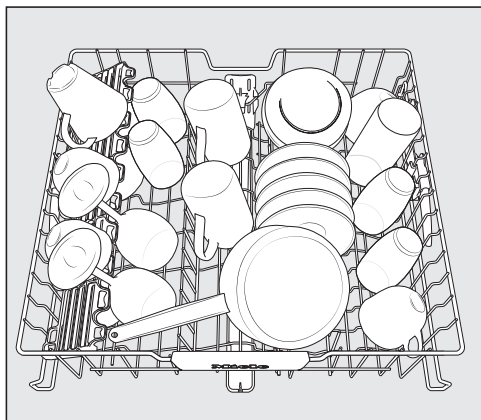
silne znečistený riad



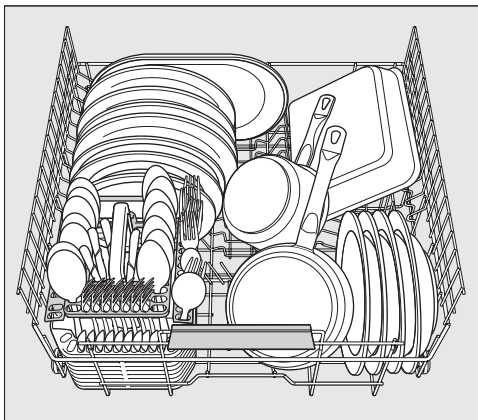
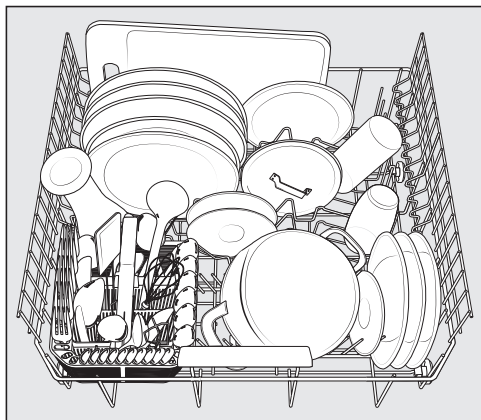
Ukladanie riadu a príborov

Umývačka riadu s príborovým košom

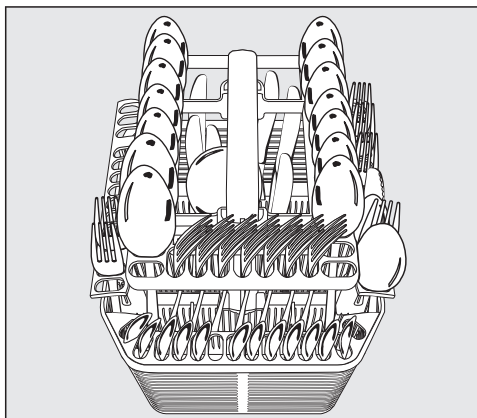
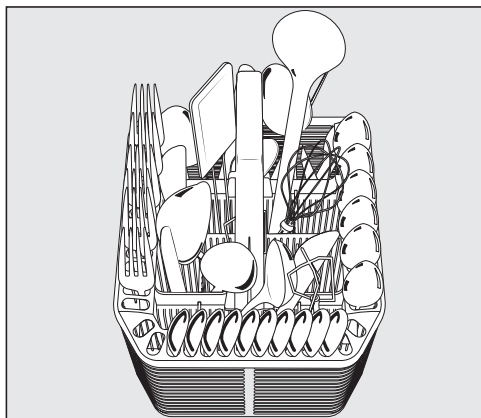
Horný kôš



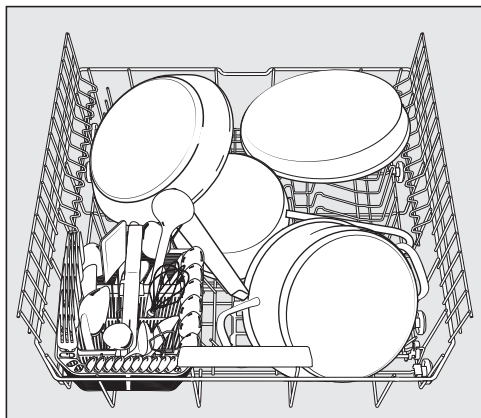
Spodný kôš



Príborový kôš




silne znečistený riad



Čistiaci prostriedok

Druhy čistiacich prostriedkov

 Poškodenia nevhodnými čistiaci-
mi prostriedkami.

Čistiace prostriedky, ktoré nie sú
vhodné pre umývačku riadu pre
domácnosť môžu spôsobiť škody na
umývačke riadu alebo na umývaných
predmetoch.

Používajte len čistiace prostriedky
pre umývačky riadu pre domácnosť.

Moderné čistiace prostriedky obsahujú
veľa účinných látok. Najdôležitejšie účin-
né látky sú:

- Komplexotvorné látky viažu substan-
cie spôsobujúce tvrdosť vody a bránia
tak usadzovaniu vodného kameňa.
- Zásady sú nutné na odmočenie zasu-
šených zvyškov jedál.
- Enzýmy odbúravajú škroby a rozpúš-
ťajú bielkoviny.
- Bieliace prostriedky na báze kyslíka
odstraňujú farebné fláky (napr. od
čaju, kávy, paradajkovej omáčky).

Ponúkajú sa hlavne jemné alkalické
prostriedky s enzýmami a bielidlom na
báze kyslíka.

Čistiace prostriedky existujú v rôznych
podobách:

- Práškové a gélové čistiace prostriedky
sa dajú rôzne dávkovať podľa množ-
stva naplnenia a stupňa znečistenia
umývaného riadu.
- Tablety obsahujú dostatočné množ-
stvo čistiaceho prostriedku pre väčši-
nu použitia.

Popri normálnych čistiacich prostried-
koch existujú viacfunkčné výrobky.


Tieto výrobky obsahujú funkciu oplacho-
vania a funkciu zmäkčovania vody (náh-
rada soli).

Tieto kombinované čistiace prostriedky
používajte len v rozsahu tvrdosti vody,
ktorú výrobca uvádza na obale.

Čistiaci a sušiaci výkon týchto kombi-
novaných čistiacich prostriedkov sa veľ-
mi líši.

Ak už viacfunkčný čistiaci prostriedok
nebudete používať, naplňte prístroj so-
ľou a leštidlom. Zapnite prípadne opäť
indikátory doplnenia.

Najlepšie výsledky umývania a sušenia
však dosiahnete použitím normálnych
čistiacich prostriedkov v spojení s
nezávislým dávkovaním soli a leštidla.

 Nebezpečenstvo poleptania čistiacim prostriedkom.

Čistiace prostriedky môžu spôsobiť rozleptanie kože, očí, nosa, úst a hrtanu.

Zabráňte kontaktu s čistiacim prostriedkom.

Nevdychujte práškové čistiace prostriedky. Čistiace prostriedky nepožívajete. V prípade požitia alebo vdýchnutia umývacieho prostriedku vyhľadajte ihneď lekára.

Zabráňte tomu, aby sa deti dostali do kontaktu s čistiacimi prostriedkami! V umývačke by mohli byť zvyšky čistiacieho prostriedku. Nedovoľte preto deťom priblížiť sa k otvorenej umývačke riadu. Čistiace prostriedky dávajte do umývačky až pred spustením programu a zabezpečte dvierka detskou poistkou (podľa modelu).

Dávkovanie čistiacieho prostriedku

Do priehradky na čistiaci prostriedok sa vojde maximálne 50 ml čistiacieho prostriedku.

V priehradke na čistiaci prostriedok sú ako pomoc pre dávkovanie vyznačené rysy 20, 30 a max. Pri dvierkach otvorených do vodorovnej polohy indikujú približnú veľkosť náplne v ml a maximálnu hladinu naplnenia.

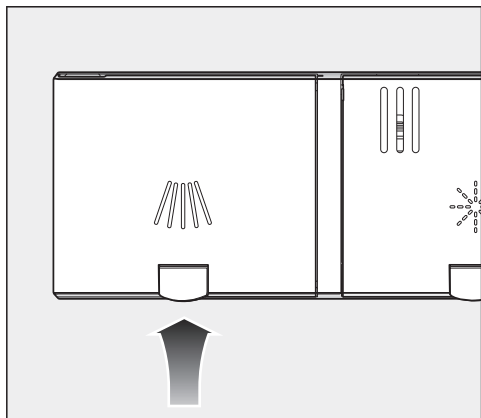
- Rešpektujte pri dávkovaní čistiacich prostriedkov upozornenia na obale čistiacieho prostriedku.
- Ak nie je inak uvedené, dávajte jednu čistiacu tabletu alebo podľa stupňa znečistenia riadu 20 až 30 ml čistiacieho prostriedku do priehradky na čistiaci prostriedok.


Ak použijete menšie množstvo čistiacieho prostriedku ako je odporučené, nemusí sa riad správne umyť.

V programe *QuickPowerWash* sa niektoré tablety nemusia úplne rozpustiť.

Čistiaci prostriedok

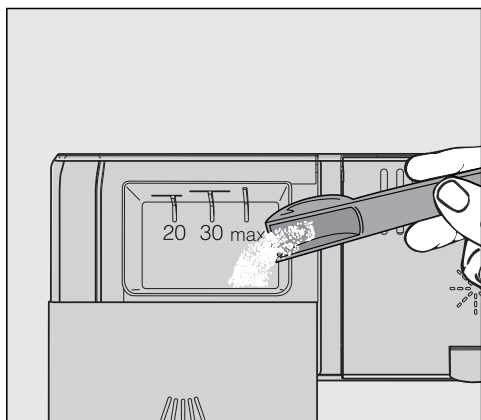
Plnenie čistiacim prostriedkom



- Nadvihnite žlté tlačidlo na veko priehradky na čistiaci prostriedok .

Veko vyskočí.

Po prebehnutí programu je veko rovnako otvorené.

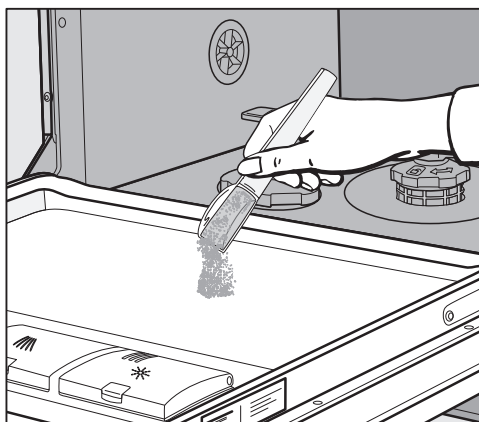


- Naplňte priehradku na čistiaci prostriedok čistiacim prostriedkom.
- Posúvajte veko priehradky na čistiaci prostriedok pokým nezaklapne.

Veko priehradky na čistiaci prostriedok sa nesmie spriečiť z dôvodu čistiaceho prostriedku. To môže spôsobiť, že sa veko neotvorí počas priebehu programu.


Nepreplňujte priehradku na čistiaci prostriedok.

- Uzatvorte aj obal čistiaceho prostriedku. Čistiaci prostriedok by mohol zhrudkovatieť.



- Pri programoch s predumytím (viď kapitola „Prehľad programov“) môžete dať navyše malé množstvo čistiaceho prostriedku na vnútorný plech dvierok.

Zapnutie umývačky riadu

- Skontrolujte, či sa dá voľne otáčať ostrekovacími ramenami.
- Zatvorte dvierka.
- Ak je vodovodný kohútik zatvorený, otvorte ho.
- Stlačte tlačidlo .

Kontrolka *štart* bliká a kontrolka zvoleného programu svieti.

Voľba programu

Program zvolíte podľa druhu riadu a stupňa znečistenia.

V kapitole „**Prehľad programov**“ sú popísané programy a ich oblasť použitia.

- Tlačidlom voľby programov > zvolíte želaný program.

Svieti kontrolka zvoleného programu. V ukazovateli času sa zobrazí doba trvania zvoleného programu v hodinách a v minútach.

Teraz môžete zvoliť programovú voľbu (viď kapitola „Menu programov“).

Keď je zvolená programová voľba, svietia prípadne príslušné kontrolky.

Prevádzka

Zobrazenie doby trvania programu

Pred štartom programu sa zobrazí v ukazovateli času doba trvania zvoleného programu v hodinách a v minútach. Počas priebehu programu sa zobrazuje čas ostávajúci do konca programu.

Údaj o dobe trvania programu sa môže u rovnakého programu meniť. Okrem iného to závisí od teploty pritekajúcej vody, regeneračného cyklu zmäkčovacieho zariadenia, druhu čistiaceho prostriedku, množstva riadu a jeho znečistenia.

Ak volíte program po prvý krát, zobrazí sa časová hodnota, ktorá zodpovedá priemernej dĺžke programu pre pripojenie na studenú vodu.

Časové hodnoty v prehľade programov zodpovedajú dobe trvania programu pri štandardnom naplnení a štandardných teplotách.


Riadiaca jednotka upravuje pri každom priebehu programu dobu jeho trvania podľa teploty pritekajúcej vody a množstva riadu.

Spustenie programu

- Stlačte tlačidlo *start*.

Program sa spustí.

Kontrolka *start* svieti.

 Nebezpečenstvo obarenia horúcou vodou.

Počas prevádzky môže byť voda v umývačke riadu horúca.

Dvierka preto počas prevádzky otvárajte veľmi opatrne.

Koniec programu

Program je ukončený keď sa v ukazovateľi času zobrazí 0:00.

Teraz môžete umývačku riadu otvoriť a vybrať riad.



Poškodenia vodnou parou.

Vodná para môže poškodiť citlivé hrany pracovnej dosky, keď po skončení programu otvoríte dvierka.

Po konci programu otvorte dvierka buď úplne (v žiadnom prípade nie po otvoriť), alebo ich nechajte až kým umývačku riadu úplne nevyprázdните zatvorené.

Riadenie energie


Aby sa ušetrila energia, umývačka riadu sa 10 minút po poslednom stlačení tlačidla alebo po skončení programu samočinne vypne.

Umývačku riadu môžete opäť zapnúť tlačidlom

Keď prebieha program alebo beží časovač FlexiTimer, alebo keď sa vyskytuje chyba, umývačka riadu sa sama nevypne.


Prevádzka

Vypnutie umývačky riadu

- Umývačku riadu môžete kedykoľvek vypnúť tlačidlom .

Keď umývačku riadu vypnete v priebehu programu, program bude stornovaný.

Týmto spôsobom môžete tiež stornovať bežiaci časovač.

 Škody vzniknuté vytekajúcou vodou.

Vytekajúca voda môže spôsobiť škody.

Počas dlhšej doby bez dozoru, napr. počas dovolenky zatvorte pre istotu vodovodný kohútik.

Vybratie riadu

Horúci riad je citlivý na otrasy! Nechajte preto po vypnutí riad v umývačke vychladnúť tak dlho, pokým ho budete môcť chytiť.

Keď po skončení programu úplne otvoríte dvierka, riad rýchlejšie vychladne.

- Najprv vyberte riad zo spodného koša, potom z horného koša a nakoniec z príborovej zásuvky. Takto zabránite kvapkaniu vody z horného koša alebo príborovej zásuvky na riad v spodnom koši.

Prerušenie programu

Program sa preruší akonáhle otvortíte dvierka.

Keď dvierka opäť zatvoríte, bude po niekoľkých sekundách program pokračovať od miesta prerušenia ďalej.



Nebezpečenstvo obarenia horúcou vodou.

Počas prevádzky môže byť voda v umývačke riadu horúca.

Dvierka preto počas prevádzky otvárajte veľmi opatrne.

Storno programu alebo zmena

Pri stornovaní programu môže dôjsť k vynechaniu dôležitých úsekov programu.

Prerušte program len v prvých minútach jeho priebehu.

Keď je program už spustený, môžete ho zmeniť nasledujúcim spôsobom:

- Vypnite umývačku riadu tlačidlom

Keď chcete zvoliť iný program:

- Zapnite umývačku riadu opäť tlačidlom .
- Pri manuálnom dávkovaní čistiaceho prostriedku skontrolujte, či je ešte zatvorená priehradka na čistiaci prostriedok.
Ak je už veko priehradky na čistiaci prostriedok otvorené, naplňte priehradku opäť čistiacim prostriedkom a zatvorte veko.
- Zvoľte požadovaný program a spustite ho.

Voľby

Časovač


Môžete nastaviť čas spustenia jedného programu. Na tento účel môžete spustenie programu posunúť od 30 minút do 24 hodín.

Pri posunutí štartu od 30 minút až 3 hodín sa čas nastaví v 30 minútových krokoch a za tým v hodinových krokoch.

Pri manuálnom dávkovaní čistiaceho prostriedku môže čistiaci prostriedok vo vlhkej priehradke zhrudkovatieť a potom sa nevypláchne úplne.

Pri používaní časovača dbajte na to, aby bola priehradka na čistiaci prostriedok pri plnení suchá. Priehradku na čistiaci prostriedok prípadne vopred utrite.

Nepoužívajte tekuté čistiace prostriedky. Čistiaci prostriedok môže vytečť.

 Ohrozenie zdravia čistiacim prostriedkom.

Aby sa deti nedostali do kontaktu s čistiacim prostriedkom:

Čistiaci prostriedok naplňte **až tesne pred** spustením programu, skôr ako aktivujete časovač. Zaistite dvierka detskou poistkou.


Aktivácia časovača


■ Zapnite umývačku riadu tlačidlom .


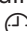
Bliká kontrolka *štart*.

■ Zvoľte požadovaný program.

■ Stlačte tlačidlo  *Timer*.

V ukazovateli času sa zobrazí naposledy nastavený čas. Kontrolka  *Timer* svieti.


■ Tlačidlom  nastavte požadovaný čas, po ktorom sa má program automaticky spustiť.

Ak tlačidlo  držíte, automaticky sa pričítavajú hodiny po 24. Aby ste začali opäť pri 0:30 hodinách, stlačte potom dva krát tlačidlo .


■ Stlačte tlačidlo *štart*.

Kontrolka *štart* svieti.

Po aktivácii časovača sa po niekoľkých minútach vypnú všetky zobrazenia z dôvodu šetrenia energiou.

Keď chcete ukazovateľ času na displeji opäť na niekoľko minút zapnúť, stlačte ľubovoľné tlačidlo .


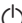
Čas do spustenia programu sa odpočítava: smerom hore od 10 hodín v hodinových krokoch, pod 10 hodín v minútových krokoch.

Po uplynutí nastaveného času sa zvolený program automaticky spustí. Na ukazovateli času sa zobrazí zostávajúci zvyšný čas a kontrolka  *Timer* zhasne.

Spustenie programu skôr ako prebehne doba časovača:

Môžete program spustiť aj keď ešte neubehla doba časovača.

Postupujte pritom nasledovne:

- Vypnite umývačku riadu tlačidlom .
- Zapnite umývačku riadu opäť tlačidlom .
- Zvoľte požadovaný program.
- Stlačte tlačidlo *štart*.



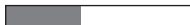


















Program sa spustí. Kontrolka *štart* svieti.

Návod pre voľbu programu

Riad	Zvyšky jedla	Vlastnosti programu
riad, poháre a plasty citlivé na teplotu	miernе zaschnuté zvyšky bežného jedla	priebeh šetrný ku sklu
rôzny riad	všetky bežné zvyšky jedla	variabilný, senzorom riadený priebeh
	miernе zaschnuté zvyšky bežného jedla	program kratší ako jedna hodina
	normálne zaschnuté zvyšky bežného jedla	priebeh so šetrením vody a energie
hrnce, panvice, odolný porcelán a príbor	silne zaschnuté, pripálené, pevne prilepené zvyšky jedla s obsahom škrobu alebo bielkovín ¹	maximálny čistiaci výkon
<hr/>		
bez riadu	zvyšky po plnení soli	odstránenie zvyškov soli

¹ Zvyšky jedla s obsahom škrobu môžu vzniknúť napr. zemiakmi, cestovianami alebo ryžou. Zvyšky jedla s obsahom bielkovín môžu vzniknúť pečeným mäsom alebo rybou.

Návod pre voľbu programu

Program ²	prognóza spotreby ³
➔ Jemný 45°C 	spotreba energie  spotreba vody  doba trvania programu 
➔ Auto 45–65°C 	spotreba energie  spotreba vody  doba trvania programu 
➔ QuickPowerWash 65°C 	spotreba energie  spotreba vody  doba trvania programu 
➔ ECO	spotreba energie  spotreba vody  doba trvania programu 
➔ Intenzívny 75°C 	spotreba energie  spotreba vody  doba trvania programu 
➔ QuickPowerWash 65°C  + Express 	Doba trvania programu 13 minút, bez ohrevu, výlučne na vypláchnutie soli.

² Programy je možné kombinovať s programovými voľbami „Expres“, „Extra čisté“ alebo „Extra suché“ alebo „2. Medzioplach“ (ak je k dispozícii) kombinovateľný (viď kapitola „Programové voľby“).

³ Predpokladané hodnoty sa môžu zmeniť z dôvodu zvolených nastavení, programových voľieb alebo podmienok používania.

Prehľad programov

program	priebeh programu				
	predumytie	čistenie °C	medioplach	leštenie °C	sušenie
ECO ¹	-	43	✓	61	✓
Auto 45–65 °C	variabilný priebeh programu, senzorom riadené prispôsobenie sa na množstvo riadu a zvyškov jedál				
	podľa potreby	45–65	podľa potreby	65	✓
Jemný 45 °C	✓	45	✓	70	✓
QuickPowerWash 65 °C	-	65	✓	65	✓
Intenzívny 75 °C	✓	75	✓	70	✓

¹ Tento program je vhodný na umývanie normálne znečisteného stolového riadu a je to najúspornejší program z hľadiska jeho kombinovanej spotreby energie a vody.

Prehľad programov

spotreba ²				
elektrická energia		Voda	čas	
studená voda 15 °C kWh	teplá voda 60 °C kWh	litre	studená voda 15 °C h:min	teplá voda 60 °C h:min
0,84/0,83 ³	0,60/0,59 ³	8,5	4:25/4:25 ³	4:11
0,75–1,45 ^{4,5}	0,45–0,80 ^{4,5}	6,0–16,0 ^{4,5}	1:48–3:33	1:39–3:14
1,10	0,55	13,5	2:29	2:12
1,20	0,70	11,0	0:58	0:58
1,55	0,95	14,0	3:00	2:46

² Menované hodnoty pre program *ECO* boli stanovené za štandardných skúšobných podmienok. Uvedené hodnoty pre ostatné programy boli zisťované porovnateľnými skúšobnými podmienkami.

V praxi sa môžu vyskytnúť odlišné hodnoty spotreby z dôvodu zvolených nastavení, programových volieb alebo podmienok použitia.


³ Umývačka riadu s príborovou zásuvkou/príborovým košom

⁴ Minimálna hodnota: čiastočná náplň s malým znečistením

⁵ Maximálna hodnota: čiastočná náplň s veľkým znečistením


Programové voľby


Expres

Voľba  *Expres* spôsobí skrátenie doby priebehu programu.

Na docielenie optimálneho výsledku umývania sa zvýši teplota a tým spotreba energie.

Skrátenie doby priebehu programu je rozličné, v závislosti od zvoleného programu.

Zvolenie voľby  *Expres* má prípadne prednosť pred inými zvolenými voľbami.

V spojení s programom *QuickPower-Wash* vyvolá voľba  *Expres* umývací cyklus výlučne na odstránenie solného roztoku, ktorý pretiekol pri plnení zásobníka na soľ.

■ Zapnite umývačku riadu tlačidlom .

Bliká kontrolka *start*.

■ Ak si želáte, zvolte iný program.

■ Stlačte tlačidlo  *Expres*.



Ak je voľba pre zvolený program k dispozícii, svieti kontrolka  *Expres*.

■ Nabehnite program tlačidlom *start*.


Zvolená programová voľba ostane aktívna pre príslušný program, pokiaľ nastavenie opäť nezmeníte (okrem programu *ECO*).

Vypnutie indikácie naplnenia

Ak trvalo používate viacfunkčné umývačie prostriedky a rušia Vás indikátory doplnenia soli a leštidla, môžete vypnúť obidve indikácie nedostatku spoločne.

- Vypnite umývačku riadu tlačidlom  ak je ešte zapnutá.
- Tlačidlo *start* držte stlačené a zapnite **zároveň** umývačku riadu tlačidlom . Tlačidlo *start* držte pritom minimálne 4 sekundy stlačené, pokým sa nerozsvieti kontrolka *start*.

Ak sa tak nestane, začnite ešte jeden krát od začiatku.

- Stlačte 9-krát tlačidlo voľby programu .

Ľavý horný indikátor programu bliká 9-krát krátko v intervale.

Poradie blikania v ukazovateli času zobrazuje, či sú indikácie naplnenia zapnuté alebo vypnuté:

- *P 1*: indikácie naplnenia sú zapnuté
- *P 0*: indikácie naplnenia sú vypnuté
- Ak chcete zmeniť nastavenie, stlačte tlačidlo *start*.

Nastavenie sa okamžite uloží.

- Vypnite umývačku riadu tlačidlom .



Ak už viacfunkčný čistiaci prostriedok nebudete používať, naplňte prístroj soľou a leštidlom. Zapnite prípadne opäť indikátory doplnenia.

Programové voľby


Extra čisté

Túto možnosť programu môžete zvoliť, aby ste zvýšili čistiaci výkon programov.

Pri aktivácii tejto možnosti programu sa predĺži doba priebehu programov a zvýši sa teplota čistenia. Spotreba vody a energie sa môžu zvýšiť.

- Vypnite umývačku riadu tlačidlom  ak je ešte zapnutá.
- Tlačidlo *start* držte stlačené a zapnite **zároveň** umývačku riadu tlačidlom . Tlačidlo *start* držte pritom minimálne 4 sekundy stlačené, pokým sa nerozsvieti kontrolka *start*.

Ak sa tak nestane, začnite ešte jeden krát od začiatku.

- Stlačte 10-krát tlačidlo voľby programu .

Ľavý indikátor programu bliká 1-krát dlho v intervale.


Poradie blikania v ukazovateli času zobrazuje, či je možnosť programu „Extra čistý“ zapnutá:

- *P 1*: „Extra čistý“ je zapnutý
- *P 0*: „Extra čistý“ je vypnutý

- Ak chcete zmeniť nastavenie, stlačte tlačidlo *start*.

Nastavenie sa okamžite uloží.



Ak sa táto možnosť programu zapne, platí rovnako pre všetky programy, pokiaľ nebude opäť vypnutá (okrem programu ECO).

- Vypnite umývačku riadu tlačidlom .


Extra suché

Túto možnosť programu môžete zvoliť, aby ste zvýšili výkon sušenia programov.

Pri aktivácii tejto funkcie sa predĺži doba priebehu programov a zvýši sa teplota leštenia. Spotreba energie môže narásť.

- Vypnite umývačku riadu tlačidlom  ak je ešte zapnutá.
- Tlačidlo *start* držte stlačené a zapnite **zároveň** umývačku riadu tlačidlom . Tlačidlo *start* držte pritom minimálne 4 sekundy stlačené, pokým sa nerozsvieti kontrolka *start*.

Ak sa tak nestane, začnite ešte jeden krát od začiatku.

- Stlačte 11-krát tlačidlo voľby programu .

Ľavý indikátor programu bliká 1-krát dlho a 1-krát krátko v intervale.


Poradie blikania v ukazovateli času zobrazuje, či je možnosť programu „Extra suchý“ zapnutá:

- *P 1*: „Extra suchý“ je zapnutý
- *P 0*: „Extra suchý“ je vypnutý

- Ak chcete zmeniť nastavenie, stlačte tlačidlo *start*.

Nastavenie sa okamžite uloží.

Ak sa táto možnosť programu zapne, platí rovnako pre všetky programy, pokiaľ nebude opäť vypnutá (okrem programu ECO).



- Vypnite umývačku riadu tlačidlom .

Programové voľby


2. medzioplach

Túto možnosť programu môžete zvoliť, aby ste druhým medzioplachom zvýšili čistiaci výkon programov.

Pri aktivácii tejto možnosti programu sa predĺži doba chodu programu a stúpne spotreba vody.

- Vypnite umývačku riadu tlačidlom  ak je ešte zapnutá.
- Tlačidlo *start* držte stlačené a zapnite **zároveň** umývačku riadu tlačidlom . Tlačidlo *start* držte pritom minimálne 4 sekundy stlačené, pokým sa nerozsvieti kontrolka *start*.

Ak sa tak nestane, začnite ešte jeden krát od začiatku.

- Stlačte 12-krát tlačidlo voľby programu .

Ľavý indikátor programu bliká 1-krát dlho a 2-krát krátko v intervale.


Poradie blikania v ukazovateli času zobrazuje, či je možnosť programu „2. medzioplach“ zapnutý:

- *P 1*: „2. medzioplach“ je zapnutý
- *P 0*: „2. medzioplach“ je vypnutý

- Ak chcete zmeniť nastavenie, stlačte tlačidlo *start*.



Nastavenie sa okamžite uloží.

Ak sa táto možnosť programu zapne, platí rovnako pre všetky programy, pokiaľ nebude opäť vypnutá (okrem programu ECO).

- Vypnite umývačku riadu tlačidlom .

Nastavenia z výroby

Všetky nastavenia môžete vrátiť na nastavené hodnoty z výroby.

- Vypnite umývačku riadu tlačidlom  ak je ešte zapnutá.
- Tlačidlo *start* držte stlačené a zapnite **zároveň** umývačku riadu tlačidlom . Tlačidlo *start* držte pritom minimálne 4 sekundy stlačené, pokým sa nerozsvieti kontrolka *start*.

Ak sa tak nestane, začnite ešte jeden krát od začiatku.

- Stlačte 19-krát tlačidlo voľby programu .

Ľavý indikátor programu bliká 1-krát dlho a 9-krát krátko v intervale.

Poradie blikania v ukazovateli času zobrazuje, či bolo nastavenie odlišne nastavené od nastavenia z výroby:

- *P 1*: Všetky hodnoty sú nastavené podľa nastavenia z výroby.
- *P 0*: Minimálne jedno nastavenie bolo zmenené.


- Ak chcete vrátiť umývačku riadu na nastavenie z výroby, stlačte tlačidlo *start*.

Nastavenie sa okamžite uloží.

- Vypnite umývačku riadu tlačidlom .

Čistenie a ošetrovanie

Kontrolujte pravidelne (asi raz za 4 - 6 mesiacov) celkový stav Vašej umývačky riadu. Zabráňte tak poruchám skôr ako k nim dôjde.

 Poškodenie čistiacími prostriedkami.

Všetky povrchy sú citlivé na poškrabanie. Všetky povrchy sa môžu zafarbiť alebo zmeniť, ak príjdu do styku s nevhodnými čistiacími prostriedkami.

Používajte len čistiace prostriedky vhodné pre príslušný povrch.

Čistenie umývacieho priestoru

Umývací priestor je maximálne samočistiaci, ak vždy použijete správne množstvo čistiaceho prostriedku.

Ak by predsa došlo k usadzovaniu vodného kameňa alebo tuku, môžete tieto usadeniny odstrániť špeciálnym čistiacim prostriedkom (obdržíte ho u servisnej služby Miele alebo v internetovej predajni Miele). Rešpektujte pritom upozornenia na obale čistiaceho prostriedku.

Pri prevažnom používaní umývacích programov s nízkymi teplotami čistenia (< 50 °C) hrozí nebezpečenstvo tvorby choroboplodných zárodkov a zápachu v umývacom priestore. Aby ste vyčistili umývací priestor a zabránili tvorbe zápachu, mali by ste nechať raz za mesiac prebehnúť program *intenzívny 75 °C*.

- Pravidelne čistite sitká v umývacom priestore.

Čistenie dverového tesnenia a dvierok

Prúd vody nedosiahne na tesnenie dvierok a boky dvierok umývačky a tieto časti sa nevyčistia. Preto sa tam môže vytvárať pleseň.

- Tesnenie dvierok pravidelne utierajte vlhkou utierkou od zvyškov jedál.
- Utierajte rozliate zvyšky jedla a nápojov z boku dvierok umývačky riadu.

Čistenie ovládacieho panela

- Ovládací panel čistite **len** čistou, vlhkou utierkou.

Čistenie čelnej steny prístroja



Poškodenia znečistením.

Ak nečistoty dlhšiu dobu pôsobia, nedajú sa už odstrániť a povrchy sa môžu zafarbiť alebo zmeniť.

Odstraňujte nečistoty najlepšie ihneď.

- Čelnú stenu prístroja čistite čistou penovou utierkou, prostriedkom na umývanie riadu a teplou vodou. Nakoniec ju vysušte jemnou utierkou. Na čistenie môžete použiť aj čistú, vlhkú utierku z mikrovlákna bez použitia čistiaceho prostriedku.

Aby sa zabránilo poškodeniu povrchov, nepoužívajte pri čistení:

- čistiace prostriedky obsahujúce sódu, čpavok, kyseliny a chlór,
- čistiace prostriedky na odstránenie vodného kameňa,
- čistiace prostriedky na drhnutie napr. drhnúci prášok, tekuté mlieko, drsné hubky,
- čistiace prostriedky obsahujúce rozpúšťadlá,
- čistiace prostriedky na nerez,
- čistiacim prostriedkom na umývačku riadu,
- čistiaci prostriedok pre rúry na pečenie,
- čistiaci prostriedok na sklo,
- tvrdé drhnúce hubky, utierky a kefy (napr. hubky na hrnce, použité hubky obsahujúce zvyšky drhnúcich prostriedkov),
- odstraňovač nečistôt,
- ostré kovové škrabky,
- oceľovú vlnu,
- napařovacie čistiace zariadenia.

Čistenie a ošetrovanie

Čistenie ostrekovacích ramien

V tryskách a ložiskách ostrekovacích ramien sa môžu usadzovať zvyšky jedál. Mali by ste ostrekovacie ramená pravidelne kontrolovať (asi každé 2-4 mesiace).

Neumývajte bez ostrekovacích ramien.

⚠ Poškodenie nečistotami v obehovom systéme.

Bez sietí sa nečistoty dostanú do obehového systému a môžu ho upchať.

Neumývajte bez spodného ostrekovacieho ramena a bez sietí.

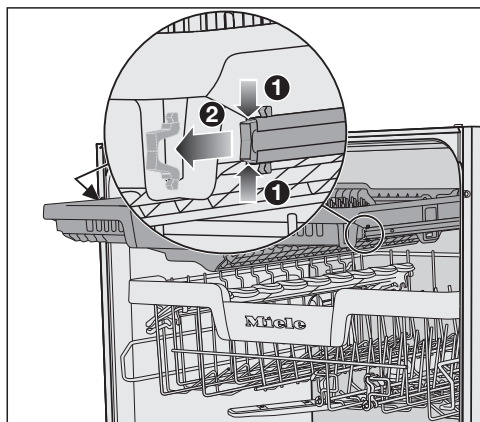
Dbajte na to, aby sa pri čistení sietí a ostrekovacích ramien nedostali hrubé nečistoty do obehového systému.

- Vypnite umývačku riadu.

Vybratie príborovej zásuvky (ak je k dispozícii)

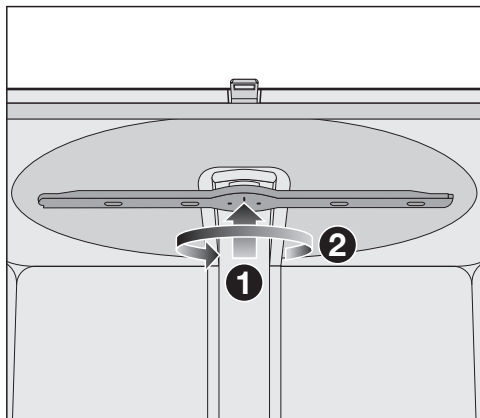
Aby ste mohli vybrať horné ostrekovacie rameno, vyberte najprv príborovú zásuvku (ak je k dispozícii).

- Vytiahnite príborovú zásuvku.



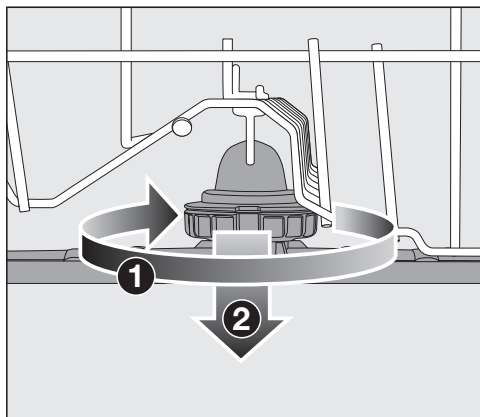
- Stlačte zaistovacie svorky líšt na oboch stranách príborovej zásuvky ① a svorky zároveň vyberte ②.
- Príborovú zásuvku úplne vytiahnite.

Zloženie horného ostrekovacieho ramena



- Zatlačte horné ostrekovacie rameno dohora ①, aby zaskočilo vnútorné ozubenie a odskrutkujte ho proti smeru hodinových ručičiek ② (pri pohľade zospodu).

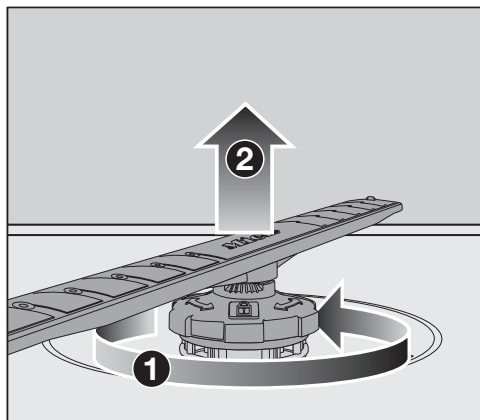
Zloženie stredného ostrekovacieho ramena.



- Otáčajte skrutkovací spoj stredného ostrekovacieho ramena v smere hodinových ručičiek ① (pri pohľade zhora) a zložte ostrekovacie rameno ②.

Zloženie spodného ostrekovacieho ramena

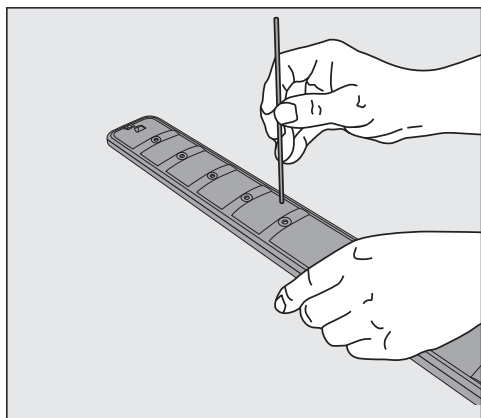
- Vytiahnite spodný kôš.



- Otáčajte skrutkovací spoj spodného ostrekovacieho ramena proti smeru hodinových ručičiek ① (pri pohľade zhora) a vytiahnite ostrekovacie rameno smerom hore ②.

Čistenie a ošetrovanie

Čistenie ostrekovacích ramien

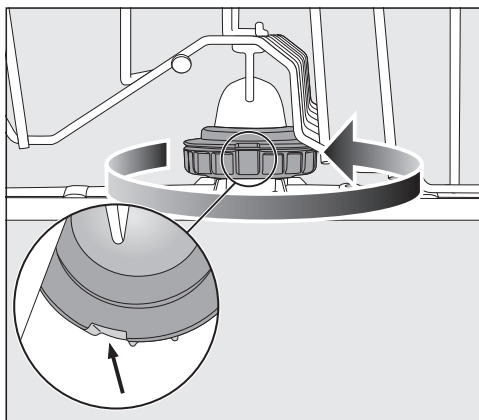


- Zatlačte zvyšky jedál v tryskách špicatým predmetom do ostrekovacieho ramena.
- Ostrekovacie rameno potom dobre vypláchnite pod tečúcou vodou.

Nasadenie horného ostrekovacieho ramena

- Nasadíte opäť horné ostrekovacie rameno a rukou ho dotiahnite.

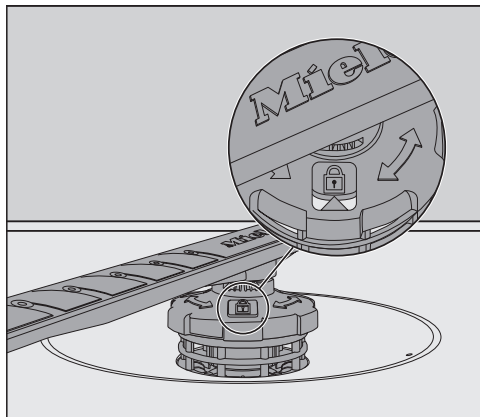
Nasadenie stredného ostrekovacieho ramena





- Opäť nasadíte stredné ostrekovacie rameno a otočte skrutkovým spojom proti smeru hodinových ručičiek (pri pohľade zospodu), pokým nezaklapne. Dbajte na to, aby boli výrezy v uzávere jeden nad druhým.

Nasadenie spodného ostrekovacieho ramena

- Nasadte opäť spodné ostrekovacie rameno a dbajte na to, aby kombinácia sieťok správne dosadla na dno umývacieho priestoru.



- Otáčajte skrutkový spoj spodného ostrekovacieho ramena v smere hodinových ručičiek (pri pohľade zo spodu), pokým šípka v okienku nebude smerovať k symbolu zámku .
- Skontrolujte, či sa dá voľne otáčať ostrekovacími ramenami.

 Poškodenie nečistotami v obehovom systéme.

Spodným ostrekovacím ramenom sa upevní kombinácia sieťok. Bez sieťok sa nečistoty dostanú do obehového systému a môžu ho upchať.

Neumývajte bez spodného ostrekovacieho ramena a bez sieťok.


Nasadenie príborovej zásuvky (ak je k dispozícii)

- Zasuňte opäť príborovú zásuvku spredu na lišty.
- Nasadte poistné svorky do líšt na oboch stranách príborovej zásuvky.

Čistenie a ošetrovanie

Kontrola sietiek v umývacom priestore.

Kombinácia sietiek na dne umývacieho priestoru zachytáva hrubé nečistoty z umývacej vody. Tieto časti sa nemôžu dostať do obehového systému, ktorý by ich ostrekovacími ramenami dopravil späť do umývacieho priestoru.

 Poškodenie nečistotami v obehovom systéme.

Bez sietiek sa nečistoty dostanú do obehového systému a môžu ho upchať.

Neumývajte bez spodného ostrekovacieho ramena a bez sietiek.

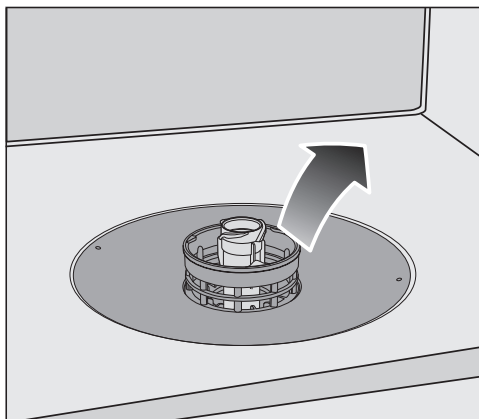
Dbajte na to, aby sa pri čistení sietiek a ostrekovacích ramien nedostali hrubé nečistoty do obehového systému.

Sitká sa nečistotami môžu po čase upchať. Tento čas závisí na okolnostiach Vašej domácnosti.

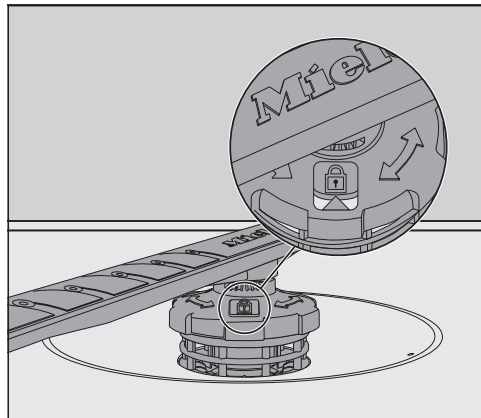
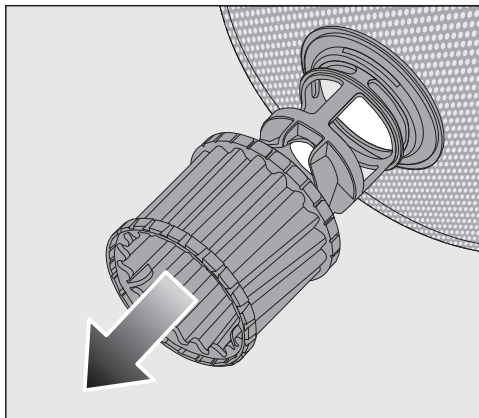
- Pravidelne kontrolujte stav kombinácie sietiek a v prípade potreby ich vyčistite.


Čistenie sietiek


- Vypnite umývačku riadu.
- Zložte spodné ostrekovacie rameno (viď kapitola „Čistenie a ošetrovanie“, odstavec „Čistenie ostrekovacích ramien“).
- Skôr ako vyberiete kombináciu sietiek, odstráňte hrubé nečistoty, aby sa nedostali do obehového systému.



- Vyberte kombináciu sietiek.



- Na čistenie vnútornej strany sietiek stiahnite mikrofilter za plastový krúžok smerom dole z kombinácie sietiek.
- Vyčistite všetky časti pod tečúcou vodou. Použite na čistenie prípadne aj kefu na riad.
- Nasadte opäť mikrofilter na kombináciu sietiek.
- Vložte kombináciu sietiek späť tak, aby dobre dosadla na dno umývacieho priestoru.
- Nasadte spodné ostrekovacie rameno skrutkovacím spojom opäť na kombináciu sietiek.
- Otáčajte skrutkovací spoj spodného ostrekovacieho ramena v smere hodinových ručičiek, pokým šípka v okienku nebude smerovať k symbolu zámku .

 Poškodenie nečistotami v obehovom systéme.


Spodným ostrekovacím ramenom sa upevní kombinácia sietiek. Bez sietiek sa nečistoty dostanú do obehového systému a môžu ho upchať.

Neumývajte bez spodného ostrekovacieho ramena a bez sietiek.

Čistenie a ošetrovanie

Čistenie sitka v prívide vody

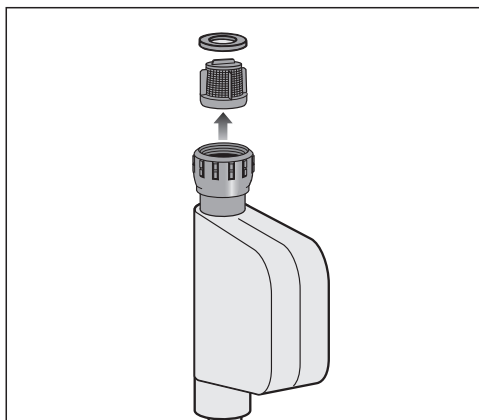
Na ochranu ventilu prívodu vody je do vstupu prívodnej hadice zabudované sitko. Ak je sitko znečistené, priteká do umývacieho priestoru príliš málo vody.

 Nebezpečenstvo úrazu sieťovým napätím.

Plastové opláštenie prívodu vody obsahuje elektrický ventil.

Kryt neponárajte do kvapalín.

- Odpojte umývačku riadu od elektrickej siete. Vypnite pritom umývačku a potom vytiahnite zástrčku.
- Zavrite vodovodný kohútik.
- Odskrutkujte ventil v prívide vody.



- Vytiahnite z objímky tesnenie.
- Kombinačkami alebo špicatými kliešťami chyťte krčok plastového sitka a sitko vytiahnite.
- Sitko vyčistite pod tečúcou vodou.
- Spätná montáž sa vykonáva v opačnom poradí.

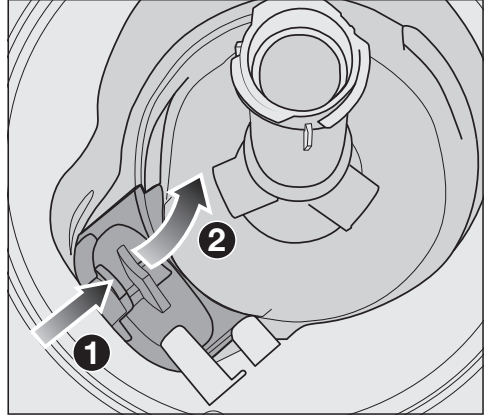
Pevne naskrutkujte objímku na vodovodný kohútik. Pomaly otvorte vodovodný kohútik. Ak uniká voda, skrutkový spoj dotiahnite.

Sitko **musíte** po vyčistení opäť zabudovať.

Čistenie vypúšťacieho čerpadla.

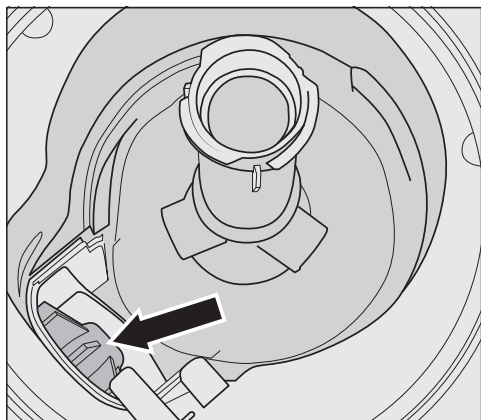
Ak po skončení programu zostane voda v umývacom priestore, nedošlo k jej odčerpaniu. Vypúšťacie čerpadlo môže byť zablokované cudzími predmetmi. Cudzie predmety môžete ľahko odstrániť.

- Odpojte umývačku riadu od elektrickej siete.
Vypnite pritom umývačku a potom vytiahnite zástrčku.
- Vyberte kombináciu sietiek z umývacieho priestoru (viď kapitola „Čistenie a ošetrovanie“, odstavec „Čistenie sietiek“, zrušiť čiarku).
- Vodu z umývacieho priestoru vyberte pomocou malej nádoby.



- Zatlačte dovnútra zámok krytu vypúšťacieho čerpadla. ①.
- Sklápajte kryt dovnútra, pokým sa nebude dať vybrať. ②.
- Opláchnite ho pod tečúcou vodou a odstráňte z neho všetky cudzie telesá.

Čistenie a ošetrovanie



Pod krytom sa nachádza vypúšťacie čerpadlo (šípka).

! Nebezpečenstvo úrazu sklenenými črepinami.

Sklenené črepiny sú vo vypúšťacom čerpadle zle vidieť.

Opatrne vyčistite vypúšťacie čerpadlo.

- Odstráňte opatrne všetky cudzie telesá z vypúšťacieho čerpadla. Pre kontrolu otáčajte rukou obehové koleso vypúšťacieho čerpadla. Obehové koleso je možné točiť len trhavo.
- Nasadte opäť kryt zvisle zhora.

Bezpodmienečne zaklapnite zámok.

! Poškodenie nesprávnym čistením.


Súčasti sú citlivé a pri čistení sa môžu poškodiť.

Opatrne vyčistite vypúšťacie čerpadlo.





Väčšinu porúch a chýb, ku ktorým dochádza pri dennej prevádzke môžete sami odstrániť. V mnohých prípadoch môžete ušetriť čas a peniaze, pretože nemusíte volať servisnú službu.

Pod www.miele.com/service získate informácie ako môžete sami odstrániť poruchy.

Nasledujúce tabuľky vám majú pomôcť nájsť príčinu poruchy alebo chyby a odstrániť ich.


Uvedené sú len tie poruchy, ktoré môžete prípadne opraviť sami. Všetky ďalšie chyby sú zhrnuté v  Chyba FXX

Technické poruchy






Problém	Príčina a odstránenie
Displej ostal vypnutý, potom čo bola umývačka riadu zapnutá tlačidlom .	Sieťová zástrčka nie je zasunutá. ■ Zasuňte sieťovú zástrčku.
	Istič domovej inštalácie sa vypol. ■ Aktivujte istič (minimálne istenie vid' typový štítok). ■ Ak sa istič opäť vypne, zavolajte servisnú službu Miele.
Tlačidlo  nereaguje alebo reaguje až po viacerých stlačeniach.	Manažment energie: Krátko pred stlačením tlačidla  sa dvierka otvorili alebo zatvorili. Tým sa už umývačka riadu zapla. Elektronika potrebuje niekoľko sekúnd, aby bola pripravená na prevádzku. ■ Potom čo dvierka otvoríte alebo zatvoríte počkajte niekoľko sekúnd. ■ Stlačte potom tlačidlo  .
Umývačka riadu prestala umývať.	Istič domovej inštalácie sa vypol. Displej je tmavý a umývačku riadu nemožno zapnúť. ■ Aktivujte istič (minimálne istenie vid' typový štítok). ■ Ak sa istič opäť vypne, zavolajte servisnú službu Miele.

Čo robiť, keď ...

Chybové hlásenia



Problém	Príčina a odstránenie
Na indikátore času sa zobrazí jedno z neuvedených čísel poruchy.	Eventuálne sa vyskytla technická závada. <ul style="list-style-type: none">■ Vypnite umývačku riadu tlačidlom .■ Opäť zapnite umývačku riadu.■ Reštartujte požadovaný program. Ak kontrolky opäť blikajú, došlo k technickej poruche. <ul style="list-style-type: none">■ Vypnite umývačku riadu.■ Zavrite vodovodný kohútik.■ Zavolajte servisnú službu Miele.
Chyba F7D: Aj pri otvorených dvierkach dodatočne beží odpadové čerpadlo.	Waterproof-System zareagoval. <ul style="list-style-type: none">■ Vypnite umývačku riadu.■ Zavrite vodovodný kohútik.■ Zavolajte servisnú službu Miele.
Všetky kontrolky výberu programu blikajú. V ukazovateli času sa zobrazí číslo chyby F7B.	Chyba obehového čerpadla. <ul style="list-style-type: none">■ Vypnite umývačku riadu.■ Opäť zapnite umývačku riadu.■ Reštartujte požadovaný program. Ak sa opäť chyba zobrazuje, príčinou je technická porucha. <ul style="list-style-type: none">■ Vypnite umývačku riadu.■ Zavrite vodovodný kohútik.■ Zavolajte servisnú službu Miele.

Porucha na prívode vody


Problém	Príčina a odstránenie
<p>Kontrolka   striedavo bliká a svieti. Na časovom indikátore sa striedavo zobrazuje F a 173.</p>	<p>Vodovodný kohútik je zatvorený.</p> <ul style="list-style-type: none"> ■ Úpne otvorte vodovodný kohútik.
<p>Umývačka riadu prestala umývať. Kontrolka   bliká. V ukazovateli času sa zobrazí číslo chyby F12 alebo F13.</p>	<p>Skôr ako poruchu odstránite:</p> <ul style="list-style-type: none"> ■ Vypnite umývačku riadu tlačidlom . <p>Porucha na prívode vody.</p> <ul style="list-style-type: none"> ■ Otvorte úplne vodovodný kohútik a spustíte znovu program. ■ Vyčistite sitko na prívode vody (viď kapitola „Čistenie a ošetrovanie“, odstavec „Čistenie sitka na prívode vody“). ■ Pripojovací tlak vody je nižší ako 50 kPa. Opýtajte sa inštalatéra na možnosť nápravy. ■ Prípojka pre vypúšťanie vody je v mieste inštalácie umiestnená príliš nízko a musíte odvetrať odtok vody (viď kapitola „Inštalácia“, odstavec „Odtok vody“).
<p>Umývačka riadu prestala umývať. V ukazovateli času sa zobrazí číslo chyby F18.</p>	<p>Vyskytla sa technická chyba.</p> <ul style="list-style-type: none"> ■ Vypnite umývačku riadu. ■ Zavrite vodovodný kohútik. ■ Zavolajte servisnú službu Miele.

Čo robiť, keď ...

Porucha na odtoku vody

Problém	Príčina a odstránenie
<p>Umývačka riadu prestala umývať. Kontrolka /  bliká. V ukazovateli času sa zobrazí číslo chyby F11.</p>	<p>Skôr ako poruchu odstránite:</p> <ul style="list-style-type: none">■ Vypnite umývačku riadu. <p>Porucha na odtoku vody. V umývacom priesotre môže byť voda.</p> <ul style="list-style-type: none">■ Vyčistite kombináciu sítiok (viď kapitola „Čistenie a ošetrovanie“, odstavec „Čistenie sítiok“).■ Vyčistite vypúšťacie čerpadlo (viď kapitola „Čistenie a ošetrovanie“, odstavec „Čistenie vypúšťacieho čerpadla“).■ Odstráňte prípadné zalomenie alebo dvíhajúcu sa slučku z odtokovej hadice.

Všeobecné problémy s umývačkou riadu

Problém	Príčina a odstránenie
Kontroly a ukazovatele času sú tmavé.	Z dôvodu šetrenia energiou sa umývačka riadu automaticky vypne. <ul style="list-style-type: none"> ■ Zapnite umývačku riadu opäť tlačidlom .
V priehradke na čistiaci prostriedok sú nalepené po umývaní zvyšky čistiaceho prostriedku.	Priehradka na čistiaci prostriedok bola pri plnení ešte vlhká. <ul style="list-style-type: none"> ■ Naplňajte čistiaci prostriedok len do suchej priehradky.
Nedá sa zatvoriť veko priehradky na čistenie.	Prichytené zvyšky čistiaceho prostriedku blokujú uzáver. <ul style="list-style-type: none"> ■ Odstráňte zvyšky čistiaceho prostriedku.
Po skončení programu je na vnútorných dvierkach a prípadne na vnútorných stenách vrstva vlhkosti.	Normálna funkcia sušiacieho systému. Vlhkosť sa po nejakej dobe odparí.
Po skončení programu je voda v umývacom priestore.	Skôr ako poruchu odstránite: <ul style="list-style-type: none"> ■ Vypnite umývačku riadu.
	Kombinácia sietiek v umývacom priestore je upchaná. <ul style="list-style-type: none"> ■ Vyčistite kombináciu sietiek (viď kapitola „Čistenie a ošetrovanie“, odstavec „Čistenie sietiek“).
	Vypúšťacie čerpadlo je zablokované. <ul style="list-style-type: none"> ■ Vyčistite vypúšťacie čerpadlo (viď kapitola „Čistenie a ošetrovanie“, odstavec „Čistenie vypúšťacieho čerpadla“).
	Je zalomená vypúšťacia hadica. <ul style="list-style-type: none"> ■ Odstáňte zalomenie z vypúšťacej hadice.
Tvorba zápachu v umývacom priestore	Pri prevažnom používaní umývacích programov s nízkymi teplotami čistenia (< 50 °C) hrozí nebezpečenstvo tvorby choroboplodných zárodkov a zápachu v umývacom priestore. <ul style="list-style-type: none"> ■ Pravidelne nechajte prebehnúť program s vysokou teplotou. Tým sa zabráni tvorbe povlakov a zápalu.

Čo robiť, keď ...

Zvuky



Problém	Príčina a odstránenie
Zvuk nárazov v umývacom priestore.	Ostrekovacie rameno naráža na riad. ■ Opatrne otvorte dverka a narovnajte riad, ktorý obmedzuje ostrekovacie ramená.
Klepanie v umývacom priestore	Riad sa pohybuje v umývacom priestore. ■ Opatrne otvorte dverka a pevne zoradíte riad.
	Vo vypúšťacom čerpadle sa nachádza cudzie teleso (napr. črepina). ■ Odstráňte cudzie telesá z vypúšťacieho čerpadla (viď kapitola „Čistenie a ošetrovanie“, odstavec „Čistenie vypúšťacieho čerpadla“).
Zvuk nárazu vo vodovodnom potrubí	Zvuk je prípadne vyvolaný spôsobom uloženia vodovodného potrubia v mieste inštalácie príp. jeho príliš malým prierezom. ■ Nemá to vplyv na funkciu umývačky riadu. Opýtajte sa prípadne inštalatéra.

Neuspokojivý výsledok umývania

Problém	Príčina a odstránenie
Riad nie je čistý.	Riad nebol správne uložený. ■ Dbajte na pokyny v kapitole „Ukladanie riadu a príborov“.
	Program bol príliš slabý. ■ Zvoľte silnejší program (viď kapitola „Prehľad programov“). ■ Aktivujte funkciu „extra čisté“ (viď kapitola „Možnosti programu“, odstavec „Extra čisté“).
	Pri manuálnom dávkovaní čistiaceho prostriedku ho bolo nadávkované príliš málo. ■ Používajte viac čistiaceho prostriedku alebo ho prípadne zmeňte.
	Ostrekovacie ramená sú blokované riadom. ■ Preveďte kontrolu otáčania a prípadne usporiadajte riad.
	Kombinácia sieťok v umývacom priestore nie je čistá lebo nie je správne usadená. V dôsledku toho môžu byť upchané trysky ostrekovacích ramien. ■ Vyčistite kombináciu sieťok alebo ju správne nasadíte. ■ Vyčistite prípadne trysky ostrekovacích ramien (viď kapitola „Čistenie a ošetrovanie“, odstavec „Čistenie ostrekovacích ramien“).
Na pohároch a príbore ostávajú šmuhy. Poháre majú namodralý lesk. Povlaky sa dajú utrieť.	Je príliš vysoko nastavené množstvo leštidla. ■ Znížte dávkované množstvo (viď kapitola „Prvé uvedenie do prevádzky“, odstavec „leštidlo“).

Čo robiť, keď ...

Problém	Príčina a odstránenie
Riad nie je suchý alebo sú škvرنy na pohároch a príbore.	<p>Je príliš malé množstvo leštidla alebo je prázdny zásobník na leštidlo.</p> <ul style="list-style-type: none"> ■ Doplníte leštidlo, zvýšte dávkované množstvo, alebo pri ďalšom dopĺňovaní zmeňte typ leštidla (viď kapitola „Prvé uvedenie do prevádzky“, odstavec „Leštidlo“).
	<p>Riad bol príliš skoro vybraný.</p> <ul style="list-style-type: none"> ■ Vyberajte riad neskôr (viď kapitola „Prevádzka“ odstavec „Vybratie riadu“).
	<p>Doba trvania fázy sušenia zvoleného programu nestačí na daný riad (obzvlášť pri plastových častiach).</p> <ul style="list-style-type: none"> ■ Zvoľte programovú voľbu „Extra suchý“ (viď kapitola „Programové voľby“, odstavec „Extra suchý“).
	<p>Používate čistiace prostriedky, ktorých sušiaci výkon je príliš slabý.</p> <ul style="list-style-type: none"> ■ Zmeňte čistiaci prostriedok alebo naplňte príslušný zásobník leštidlom (viď kapitola „Prvé uvedenie do prevádzky“, odstavec „Leštidlo“).
Poháre sa farbia do hnedomodra. Povlaky sa nedajú utrieť.	<p>Usadili sa látky nachádzajúce sa v umývacom prostriedku.</p> <ul style="list-style-type: none"> ■ Zmeňte ihneď čistiaci prostriedok.
Poháre strácajú lesk a zafarbujú sa. Povlaky sa nedajú utrieť.	<p>Poháre nie sú vhodné do umývačky riadu. Zmenil sa povrch.</p> <ul style="list-style-type: none"> ■ Nie je možné odstrániť. Kúpte si poháre vhodné pre umývačku riadu.
Čaj alebo rúž sa neodstránili úplne.	<p>Zvolený program mal príliš nízku teplotu umývania.</p> <ul style="list-style-type: none"> ■ Zvoľte program s vyššou teplotou umývania.
	<p>Čistiaci prostriedok má príliš malý bieliaci účinok.</p> <ul style="list-style-type: none"> ■ Zmeňte čistiaci prostriedok.
Plastový riad je zafarbený.	<p>Príčinou môžu byť prírodné farbivá, napr. z mrkvy alebo paradajok. Množstvo čistiaceho prostriedku alebo jeho bieliaci účinok boli pre prírodné farbivá príliš malé.</p> <ul style="list-style-type: none"> ■ Použite viac čistiaceho prostriedku (viď kapitola „Čistiaci prostriedok“). Už zafarbenému riadu sa nevráti pôvodná farba.

Problém	Príčina a odstránenie
<p>Na riade sa nachádza biely povlak. Poháre a príbor majú mliečnu farbu. Povlaky sa dajú utrieť.</p>	<p>Množstvo leštidla je malé.</p> <ul style="list-style-type: none"> ■ Zvýšte dávkované množstvo (viď kapitola „Prvé uvedenie do prevádzky“, odstavec „Leštido“).
	<p>Zásobník na soľ nie je naplnený soľou.</p> <ul style="list-style-type: none"> ■ Naplňte zásobník regeneračnou soľou (viď kapitola „Prvé uvedenie do prevádzky“, odstavec „Regeneračná soľ“).
	<p>Nie je pevne uzatvorený uzáver nádoby na soľ.</p> <ul style="list-style-type: none"> ■ Nasadte uzáver rovno a pevne ho zaskrutkujte.
	<p>Boli použité nevhodné viacfunkčné čistiace produkty.</p> <ul style="list-style-type: none"> ■ Zmeňte čistiaci prostriedok. Používajte prípadne tablety alebo práškový čistiaci prostriedok, ktorý nie je viacfunkčný a naplňte umývačku navyše regeneračnou soľou a leštidlom.
	<p>Zariadenie na zmäkčovanie vody je naprogramované na príliš nízku tvrdosť vody.</p> <ul style="list-style-type: none"> ■ Zariadenie na zmäkčovanie vody naprogramujte na vyššiu tvrdosť vody (viď kapitola „Prvé uvedenie do prevádzky“, odstavec „Zariadenie na zmäkčovanie vody“).
<p>Na častiach príboru sú stopy hrdze.</p>	<p>Dané časti príboru nie sú dostatočne odolné voči hrdzi.</p> <ul style="list-style-type: none"> ■ Nie je možné odstrániť. <p>Kúpte si príbor vhodný pre umývanie v umývačke riadu.</p>
	<p>Po naplnení zásobníka regeneračnou soľou nebol spustený žiadny program. Zvyšky soli sa dostávajú do normálneho umývacieho cyklu.</p> <ul style="list-style-type: none"> ■ Po každom naplnení zásobníka na soľ spustíte ihneď program  65 °C <i>QuickPowerWash</i> s programovou voľbou  <i>Express</i> bez riadu na umývanie.
	<p>Nie je pevne uzatvorený uzáver nádoby na soľ.</p> <ul style="list-style-type: none"> ■ Nasadte uzáver rovno a pevne ho zaskrutkujte.

Servisná služba

Pod www.miele.com/service získate informácie ako môžete sami odstrániť poruchy a o Miele náhradných dieloch.

Kontakt pri poruchách

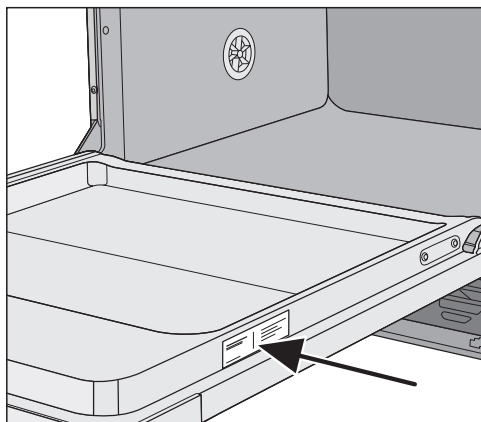
Pri poruchách, ktoré neviete sami odstrániť, informujte napr. Vášho špecializovaného predajcu Miele alebo servisnú službu Miele.

Servisnú službu Miele si môžete vyžiadať online na www.miele.sk.

Kontaktné údaje servisnej služby Miele nájdete na konci tohto dokumentu.

Servisná služba potrebuje označenie modelu a výrobné číslo (Fabr./SN/Nr.). Obidva údaje nájdete na typovom štítku.

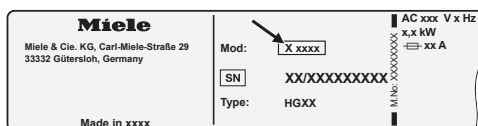
Typový štítok nájdete na pravej strane dverí.



Databáza EPREL

Od 1. marca 2021 bude možné nájsť informácie k označovaniu spotreby energie a požiadavkách na Eko design v euróvskej databáze produktov (EPREL). Cez nasledovný link <https://ep-rel.ec.europa.eu/> sa dostanete do databázy produktov. Tu budete vyzvaný zadať označenie modelu.

Označenie modelu nájdete na typovom štítku.



Záruka

Záručná doba je 2 roky.

Ďalšie informácie nájdete na dodaných záručných podmienkach.

Pre skúšobné ústavy

V brožúre „**Porovnávacie skúšky**“ sú uvedené všetky potrebné informácie pre porovnávacie skúšky a meranie hluku.

Brožúru si môžete stiahnuť z internetovej stránky Miele. Brožúru nájdete na stránke príslušného modelu pod „Downloads“.

Príslušenstvo na dokúpenie

Pre túto umývačku riadu je možné obdržať umývacie prostriedky, čistiace a ošetrovacie prostriedky ako aj príslušenstvo na dokúpenie.

Všetky produkty sú prispôsobené prístrojom Miele.

Tieto a mnoho ďalších zaujímavých produktov dostanete v internetovom obchode Miele, u servisnej služby Miele, alebo u Vášho špecializovaného predajcu Miele.

Umývacie prostriedky

S vašou umývačkou riadu Miele ste sa rozhodli pre najlepšiu kvalitu a výkon. Pre neustále dosahovanie optimálnych výsledkov je dôležité aj používanie správnych umývacích prostriedkov. Pretože nie každý bežný prostriedok čistí v každej umývačke riadu rovnako dobre. Preto existujú pre každé použitie v prístrojoch Miele špeciálne umývacie prostriedky.

Čistiace tablety

- vynikajúce výsledky aj pri silnom znečistení
- s viacerými funkciami ako napr. leštadlo, soľ a ochrana skla
- bez obsahu fosfátov - dobré pre životné prostredie
- žiadne odstraňovanie obalu vďaka fólii rozpustnej vo vode

Čistiaci prášok

- s aktívnym kyslíkom pre dôkladnú čistotu
- s enzýmami – účinné už pri nízkych umývacích teplotách
- s formulou na ochranu skla proti korózii skla

Leštadlo

- žiarivý lesk pre Vaše poháre
- podporuje sušenie Vášho riadu
- s formulou na ochranu skla proti korózii skla
- presné a jednoduché dávkovanie vďaka špeciálnemu uzáveru

Regeneračná soľ

- chráni prístroj a riad pred usadzovaním vodného kameňa
- extra hrubozrnná

Ošetrovanie prístroja

Existujú čistiace a ošetrovacie prostriedky pre optimálne ošetrovanie Vašej Miele umývačky riadu.

Čistiaci prostriedok na prístroj

- pre použitie s programom Čistenie prístroja bez dávkovania čistiaceho prostriedku
- účinné základné čistenie umývačky riadu
- odstraňuje tuky, baktérie a tým vznikajúce zápachy
- zaručuje perfektné výsledky umývania

Prostriedok na odvápnenie

- odstraňuje silné usadeniny vodného kameňa
- mierny a šetrný vďaka prírodnej kyseliny citrónovej

Ošetrovací prostriedok

- odstraňuje zápachy, vodný kameň a mierne usadeniny
- zabezpečuje pružnosť a tesnosť tesnenia

Osviežovač


- neutralizuje nepríjemné zápachy
- svieža a príjemná vôňa limetky a zeleného čaju
- upevňuje sa jednoducho a pohodlne na kôš na riad
- veľmi výdatná, na 60 umývacích cyklov

Inštalácia


Miele systém ochrany proti poškodeniu vodou

Pri Miele ochrannom systéme (Water-proof System) zaručuje Miele pri odborne vykonanej inštalácii rozsiahlu ochranu pred škodami spôsobenými vodou počas celej doby životnosti umývačky riadu.

Prívod vody

 Nebezpečenstvo ohrozenia zdravia umývacou vodou.

Voda v umývačke riadu nie je pitná!
Nepite vodu z umývačky riadu.

 Ohrozenie zdravia a škody z dôvodu znečistenej pritekajúcej vody. Kvalita pritekajúcej vody musí zodpovedať špecifikácii pitnej vody v krajine, v ktorej sa umývačka riadu prevádzkuje.

Umývačku riadu pripojte na pitnú vodu.

Umývačka riadu smie byť pripojená na studenú alebo teplú vodu do maximálne 60 °C.

Pri energeticky priaznivom ohreve vody, napr. solárnou energiou s cirkulačným potrubím odporúčame pripojenie na teplú vodu. Tým sa šetrí čas a náklady na elektrickú energiu. Pritom sa bude umývať vo všetkých programoch teplou vodou.

Prívodná hadica je asi 1,5 m dlhá. Na predĺženie je možné dodať 1,5 m dlhú ohybnú kovovú hadicu (skúšobný tlak 14 000 kPa/ 140 bar), dostanete ju u špecializovaného predajcu alebo u servisnej služby Miele.

Pre pripojenie je potrebný uzatvárací ventil s prípojkovým závitom $\frac{3}{4}$ ". Ak nie je k dispozícii uzatvárací ventil, potom musí umývačku riadu k potrubiu s pitnou vodou pripojiť len kvalifikovaný inštalatér.

Pripojovací tlak vody musí byť medzi 50 a 1.000 kPa. Pri vyššom tlaku vody je nutné zabudovať redukčný ventil.

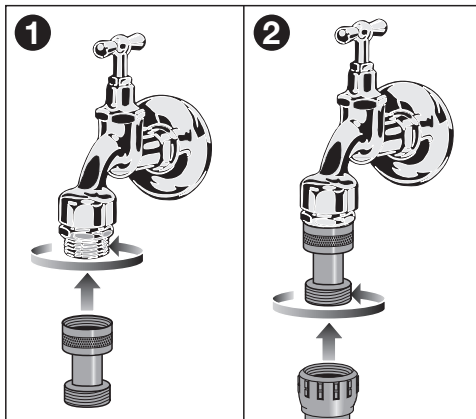
⚠ Škody vzniknuté vytekajúcou vodou.

Skrutkový spoj je pod tlakom vody v potrubí a vytekajúca voda môže spôsobiť škody.

Skontrolujte preto pomalým otvorením vodovodného kohútika, či je pripojenie tesné. Opravte popřípade usadenie tesnenia a závit.

Predpis pre Nemecko

Pre ochranu pitnej vody musí byť nainštalovaný priložený spätný ventil medzi vodovodný kohútik a prírodnú hadicu vody.



- Naskrutkujte spätný ventil na vodovodný kohútik.
- Naskrutkujte prírodnú hadicu vody na závit spätného ventilu.

⚠ Škody z dôvodu pretlaku.

Krátkodobým zvýšením tlaku vody sa môžu poškodiť súčasti umývačky riadu.

Umývačku riadu prevádzkujte len ak je pripojená k úplne odvzdušnenému vodovodnému potrubiu, aby ste zabránili poškodeniu prístroja.



⚠ Nebezpečenstvo úrazu sieťovým napätím.

V prírodnej hadici sa nachádzajú časti pod napätím.

Prírodná hadica sa nesmie skracovať alebo poškodiť (vid' vyobrazenie).

Inštalácia

Odtok vody

Do odtoku umývačky riadu je zabudovaný spätný ventil takže cez odtokovú hadicu do prístroja nemôže natiecť špinavá voda.

Umývačka riadu je vybavená pružnou odtokovou hadicou, dlhou 1,5 m (svetlosť 22 mm).

Odtokovú hadicu je možné predĺžiť pomocou spojky a ďalšej hadice. Vypúšťacie potrubie môže byť dlhé max. 4 m a nesmie byť prekročená výtlačná výška 1 m.

Pre pripojenie hadice na odpad v mieste inštalácie použijete hadicovú svorku, ktorá je súčasťou dodávky (viď montážny plán)

Hadicu je možné viesť vpravo alebo vľavo.

V mieste inštalácie umiestnené pripojovacie hrdlo pre vypúšťaciu hadicu môže byť skonštruované pre rôzne priemery hadíc. Ak je pripojovacie hrdlo zastrčené príliš ďaleko do vypúšťacej hadice, musí sa toto skrátiť. Inak sa vypúšťacia hadica môže upchať.

Vypúšťacie hadice sa nesmú skracovať.

Vypúšťaciu hadicu nainštalujte bez zalomenia, beztlakovo a bez ťahu.



Škody vzniknuté vytekajúcou vodou.

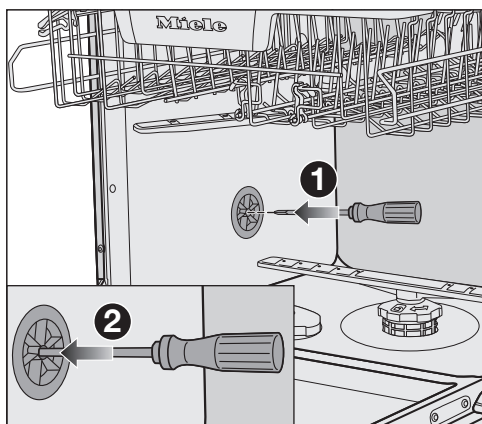
Vytekajúca voda môže spôsobiť škody.

Po uvedení do prevádzky sa uistite, že je odtok vody utesnený.

Odvetranie odtoku vody

Ak je prípojka odtoku vody v mieste inštalácie uložená nižšie ako vodiaca drážka pre kolieska spodného koša v dverkách, musí byť odtokový systém odvetrávaný. Inak môže z umývacieho priestoru počas programu vytekať voda dôsledkom sacieho efektu.

- Úplne otvorte dvierka umývačky riadu.



- Vytiahnite spodný kôš.
- Zasuňte skrutkovač do prostredného otvoru vetracieho ventilu v ľavej stene umývacieho priestoru ❶.
- Zatlačte skrutkovač do prostredného otvoru vetracieho ventilu v ľavej stene umývacieho priestoru ❷.

Vetrací otvor odtoku vody je teraz otvorený.

Inštalácia

Elektrické pripojenie

Umývačka riadu je sériovo vybavená „zástrčkou“ na pripojenie do zásuvky s ochranným kontaktom.

Umývačku umiestnite tak, aby bola zásuvka voľne prístupná. Ak nie je zástrčka voľne dostupná, zabezpečte, aby v mieste inštalácie bolo k dispozícii zariadenie odpájajúce všetky póly.



Nebezpečenstvo požiaru prehriatím.

Prevádzka umývačky riadu na viacnásobných zásuvkách a predlžovacích káblach môže spôsobiť preťaženie káblov.

Z bezpečnostných dôvodov nepoužívajte viacnásobné zásuvky a predlžovacie káble.

Elektrická inštalácia musí byť v súlade s VDE 0100.

Z bezpečnostných dôvodov odporúčame v domovej inštalácii príslušnej pre elektrické pripojenie umývačky riadu použitie prúdového chrániča (RCD) typu



Poškodený prívodný sieťový kábel môže byť nahradený len špeciálnym káblom rovnakého typu (dostať u servisnej služby Miele). Z bezpečnostných dôvodov môže výmenu vykonať len kvalifikovaný autorizovaný odborník, alebo servisná služba Miele.

O menovitom príkone a príslušnom istení informuje návod na použitie alebo typový štítok. Porovnajte tieto údaje s parametrami elektrickej prípojky v mieste inštalácie.

V prípade pochybností sa spýtajte kvalifikovaného elektrikára.

Dočasná alebo trvalá prevádzka sebestačného alebo nie sieťovo synchronizovaného zariadenia na dodávku energie (ako napr. ostrovné siete, back-up systémy) je možná. Predpokladom pre prevádzku je, aby malo zariadenie na dodávku energie údaje v súlade s nariadením EN 50160 prípadne porovnateľné. Ochranné opatrenia určené pre inštaláciu tohto Miele produktu v domácnosti musia byť zabezpečené aj pre ostrovnú prevádzku alebo nie sieťovo synchronizovanú prevádzku čo sa týka jej funkcie ako aj spôsobu práce, alebo musia byť nahradené rovnocennými opatreniami pri inštalácii. Tak ako je to napríklad popísané v aktuálnom zverejnení VDE-AR-E 2510-2.

Technické údaje

model umývačky riadu	štandardný	XXL
výška voľne stojacieho prístroja	84,5 cm (nastaviteľná +3,5 cm)	-
výška zabudovateľného prístroja	80,5 cm (nastaviteľná +6,5 cm)	84,5 cm (nastaviteľná +6,5 cm)
výška výklenku na zabudovanie	od 80,5 cm (+6,5 cm)	od 84,5 cm (+6,5 cm)
šírka	59,8 cm	59,8 cm
šírka výklenku na zabudovanie	60 cm	60 cm
hĺbka voľne stojacieho prístroja	60 cm	-
hĺbka zabudovateľného prístroja	57 cm	57 cm
hmotnosť	max. 58 kg	max. 49 kg
napätie	viď typový štítok	
menovitý príkon	viď typový štítok	
istenie	viď typový štítok	
udelené skúšobné značky	viď typový štítok	
prietokový tlak vody	50–1.000 kPa (0,5–10 bar)	50–1.000 kPa (0,5–10 bar)
prípojka teplej vody	max. do 60 °C	max. do 60 °C
výtlačná výška čerpadla	max. 1 m	max. 1 m
výtlačná dĺžka	max. 4 m	max. 4 m
sieťový pripojovací kábel	cca 1,7 m	cca 1,7 m
množstvo náplne	13/14 jedálenských súprav*	13/14 jedálenských súprav*

* podľa modelu

Miele s.r.o.
Plynárenská 1
821 09 Bratislava
Tel.: +421 2 58 103 111
Servis-tel.: +421 2 58 103 131
E-mail: info@miele.sk
Internet: www.miele.sk

Servisná služba Miele
príjem servisných zákaziek
0800 MIELE1
(0800 643 531)

Miele & Cie. KG
Carl-Miele-Straße 29
33332 Gütersloh
Nemecko

G 5110, G 5112, G 5115, G 5132

sk-SK

M.-Nr. 12 214 250 / 01