

Uputstvo za upotrebu i montažu Frižider



Obavezno pročitajte ovo uputstvo za upotrebu i montažu pre postavljanja – instalacije – puštanja u rad. Na taj način ćete zaštititi sebe i izbeći oštećenja.

Sadržaj

Sigurnosna uputstva i upozorenja	5
Vaš doprinos zaštiti životne sredine	15
Ušteda energije	16
Opis uređaja	18
Komandna tabla	18
Pribor	20
Priloženi pribor	20
Pribor koji se posebno kupuje	20
Uključivanje i isključivanje rashladnog uređaja	22
Pre prve upotrebe	22
Čišćenje rashladnog uređaja	22
Ako ste duže vreme odsutni	23
Odgovarajuća temperatura	24
... u zoni za hlađenje	24
... u odeljku za zamrzavanje	24
Indikator temperature	25
Podešavanje temperature	25
Odeljak za zamrzavanje	25
Korišćenje funkcije Intenzivno hlađenje	26
Funkcija Intenzivno hlađenje	26
Alarm za vrata	27
Alarm za vrata	27
Isključivanje alarma za vrata pre vremena	27
Aktiviranje drugih podešavanja	28
Meni za podešavanje	28
Uključivanje/isključivanje funkcije zaključavanja	28
Čuvanje namirnica u zoni hlađenja	29
Različite zone hlađenja	29
Nije pogodno za čuvanje u zoni hlađenja	30
Saveti za kupovinu namirnica	31
Pravilno čuvanje namirnica	31
Uređenje unutrašnjosti uređaja	32
Premeštanje police za namirnice/police za flaše	32
Premeštanje polica za odlaganje namirnica	32
Premeštanje držača za flaše	32
Premeštanje filtera za mirise	33
Zamrzavanje i čuvanje (zavisno od modela)	34
Upotreba odeljka za zamrzavanje	34

Šta se dešava prilikom zamrzavanja svežih namirnica?.....	34
Stavljanje gotove smrznute hrane u rashladni uređaj.....	34
Zamrzavanje namirnica.....	35
Pre stavljanja namirnica.....	36
Stavljanje namirnica za zamrzavanje.....	36
Oko 24 sata nakon stavljanja.....	36
Vreme čuvanja zamrznutih namirnica.....	36
Brzo hlađenje napitaka.....	37
Korišćenje pribora.....	37
Otapanje.....	38
Pre otapanja.....	38
Otapanje.....	39
Čišćenje i održavanje.....	40
Napomene vezane za sredstvo za čišćenje.....	40
Pripremanje rashladnog uređaja za čišćenje.....	41
Čišćenje unutrašnjosti uređaja i pribora.....	42
Čišćenje zaptivke na vratima.....	43
Čišćenje otvora za dovod i odvod vazduha.....	43
Puštanje rashladnog uređaja u rad posle čišćenja.....	43
Zamena filtera za mirise.....	44
Šta treba uraditi ako	45
Uzroci šumova.....	51
Servisna služba.....	52
Kontakt za prijavu smetnji.....	52
EPREL baza podataka.....	52
Garancija.....	52
Instalacija.....	53
Uputstva za montažu.....	53
Postavljanje uređaja „Side-by-side“.....	53
Mesto postavljanja uređaja.....	54
Dovod i odvod vazduha.....	55
Vrata elementa.....	55
Pre ugradnje rashladnog uređaja.....	57
Ugradne mere.....	58
Ugradne mere.....	58
Promena smera otvaranja vrata.....	60
Podešavanje sile opruge vrata uređaja.....	63
Ograničavanje ugla otvaranja vrata na uređaju.....	63

Sadržaj

Ugradnja rashladnog uređaja	64
Za ugradnju rashladnog uređaja Vam je potreban sledeći alat:.....	64
Potrebni su Vam sledeći montažni delovi:	64
Pripremanje rashladnog uređaja	64
Ubacivanje rashladnog uređaja	66
Nivelisanje rashladnog uređaja	67
Montiranje postolja kuhinjskog elementa celom širinom	68
Pričvršćivanje rashladnog uređaja u nišu	69
Montaža vrata kuhinjskog elementa	69
Električni priključak.....	74

Ovaj rashladni uređaj odgovara propisanim sigurnosnim odredbama. Neadekvatna upotreba međutim može da dovede do povreda kod osoba i oštećenja stvari.

Pažljivo pročitajte ovo uputstvo za upotrebu i montažu pre nego što rashladni uređaj pustite u rad. Ono sadrži važna uputstva za ugradnju, bezbednost, upotrebu i održavanje uređaja. Na taj način ćete zaštititi sebe i izbeći oštećenja na rashladnom uređaju.

Prema standardu IEC 60335-1, Miele izričito ukazuje na to da se obavezno pročitaju i slede sve dostupne informacije o instalaciji rashladnog uređaja, kao i sigurnosna uputstva i upozorenja.

Firma Miele ne može da bude odgovorna za oštećenja koja su nastala zbog nepoštovanja ovih uputstava.

Sačuvajte ovo uputstvo za upotrebu i montažu, i prosledite ga eventualnom budućem vlasniku ovog uređaja.

Namenska upotreba

▶ Rashladni uređaj je namenjen za upotrebu u domaćinstvu i u sredi-nama sličnim domaćinstvima, kao npr.

- u prodavnicama, kancelarijama i sličnim radnim sredinama
- na poljoprivrednim imanjima
- za korisnike usluga u hotelima, motelima, pansionima sa doručkom i ostalim tipičnim sredinama za boravak.

Ovaj rashladni uređaj nije predviđen za upotrebu na otvorenom prostoru.

▶ Koristite ovaj rashladni uređaj isključivo u uslovima uobičajenim za domaćinstvo za hlađenje i čuvanje namirnica, kao i za čuvanje smrznute hrane, za zamrzavanje svežih namirnica i za pripremu leda. Svi ostali načini upotrebe nisu dozvoljeni.

▶ Rashladni uređaj nije pogodan za skladištenje i hlađenje lekova, krvne plazme, laboratorijskih preparata ili sličnih materija i proizvoda koji podležu pravilniku o medicinskim proizvodima. Zloupotrebno korišćenje rashladnog uređaja može da dovede do degradacije uskladištene robe ili do njenog kvarenja. Pored toga rashladni uređaj nije pogodan za korišćenje na mestima u kojima postoji opasnost od eksplozije. Miele ne odgovara za oštećenja koja nastanu nenamenskom upotrebom ili pogrešnim rukovanjem.

Sigurnosna uputstva i upozorenja

► Osobe (uključujući deca), koje zbog svog fizičkog ili mentalnog stanja ili zbog svog neiskustva ili neznanja nisu u stanju da bezbedno rukuju rashladnim uređajem, ne smeju da ga koriste bez nadzora. Ove osobe smeju da koriste rashladni uređaj bez nadzora samo ako im je objašnjeno kako mogu bezbedno da rukuju njim i ukoliko su razumele moguće opasnosti koje bi mogle iz toga da proisteknu.

Deca u domaćinstvu

- ▶ Decu koja imaju manje od 8 godina ne smete da puštate blizu rashladnog uređaja, osim ako ih stalno nadgledate.
- ▶ Deca koja imaju više od osam godina smeju bez nadzora da upotrebljavaju ovaj rashladni uređaj, samo ako im je objašnjeno kako mogu bezbedno da rukuju njim. Deca moraju da prepoznaju moguće opasnosti koje bi mogle da proisteknu usled pogrešnog rukovanja.
- ▶ Deca ne smeju da čiste ili održavaju rashladni uređaj bez nadzora.
- ▶ Nadgledajte decu koja se zadržavaju u blizini rashladnog uređaja. Nikada nemojte da dozvolite deci da se igraju rashladnim uređajem.
- ▶ Opasnost od gušenja. Prilikom igre deca bi mogla da se obmotaju materijalom za pakovanje (npr. folijom) ili da ga stave preko glave i da se uguše. Čuvajte materijal za pakovanje van domašaja dece.

Sigurnosna uputstva i upozorenja

Tehnička bezbednost

► Cirkulacija rashladnog sredstva je provereno zaptivena. Rashladni uređaj ispunjava relevantne sigurnosne odredbe, kao i odgovarajuće direktive EU.



► Upozorenje: Opasnost od požara usled zapaljivih materijala. Ovaj simbol se nalazi na kompresoru i upozorava na zapaljive materijale. Nemojte da uklanjate ovu nalepnicu.

Sadržano rashladno sredstvo (podaci na natpisnoj pločici) je ekološki prihvatljivo, ali je zapaljivo.

Upotreba ovog ekološki prihvatljivog rashladnog sredstva delimično dovodi do povećanja šumova prilikom rada uređaja. Osim šumova prilikom rada kompresora mogu da se pojave i šumovi strujanja u celom rashladnom sistemu uređaja. Nažalost, ovi efekti ne mogu da se izbegnu, ali nemaju nikakvog uticaja na efikasnost rashladnog uređaja. Prilikom transporta i ugradnje/postavljanja rashladnog uređaja vodite računa da ne bude oštećen nijedan deo u rashladnom sistemu uređaja. Prskanje rashladnog sredstva može da prouzrokuje povrede očiju, a oslobođeno rashladno sredstvo se može zapaliti.

U slučaju oštećenja:

- Izbegavajte otvoreni plamen ili izvore paljenja.
 - Odvojite rashladni uređaj od električne mreže.
 - Provetrite nekoliko minuta prostoriju u kojoj se rashladni uređaj nalazi.
 - Obavestite servisnu službu.
- Što ima više rashladnog sredstva u rashladnom uređaju, to treba da bude veća prostorija u kojoj se postavlja rashladni uređaj. Ako eventualno postoji pukotina, u suviše malim prostorijama bi mogla da se stvori zapaljiva smeša gasa i vazduha. Na 8 g rashladnog sredstva prostorija mora da bude veličine najmanje 1 m³. Količina rashladnog sredstva je navedena na natpisnoj pločici koja se nalazi u unutrašnjosti rashladnog uređaja.

Sigurnosna uputstva i upozorenja

► Podaci o priključku (osigurač, frekvencija, napon) na natpisnoj pločici rashladnog uređaja moraju obavezno da se podudaraju sa podacima za električnu mrežu, kako ne bi došlo do oštećenja na rashladnom uređaju. Pre priključenja uporedite ove podatke.

U slučaju nedoumice raspitajte se kod kvalifikovanog električara.

► Za električnu bezbednost rashladnog uređaja se garantuje samo ako je on priključen na propisno instaliran sistem sa zaštitnim vodom. Veoma je važno da postoji ovaj osnovni sigurnosni uređaj. U slučaju nedoumice, Vaše kućne instalacije treba da prekontroliše kvalifikovani električar.

► Moguć je povremeni ili neprekidni režim rada u sistemu za snabdevanje energijom koji je nezavisan ili nije sinhronizovan sa mrežom (kao što su npr. izolovane mreže, rezervni sistemi). Preduslov za rad je da sistem za snabdevanje energijom bude u skladu sa specifikacijama EN 50160 ili sličnim.

Mere zaštite koje su predviđene u kućnoj instalaciji i u ovom proizvodu kompanije Miele po svojoj funkciji i načinu rada takođe moraju biti osigurane u izolovanim uslovima rada ili u režimu rada koji nije sinhronizovan sa mrežom, ili moraju biti zamenjene ekvivalentnim merama u instalaciji. Kao što je na primer opisano u aktuelnom izdanju VDE-AR-E 2510-2.

► Ako je priključni provodnik oštećen, mora da ga instalira stručno lice koje je ovlastila firma Miele, da bi se izbegle opasnosti za korisnika.

► Višestruke utičnice ili produžni kablovi ne garantuju potrebnu bezbednost (opasnost od požara). Ne priključujte rashladni uređaj na električnu mrežu na ovaj način.

► Ukoliko vlaga dospe do delova pod naponom ili priključnog provodnika, to može da izazove kratki spoj. Zato ne koristite rashladni uređaj u prostorijama gde ima vlage ili gde prska voda (npr. u garaži, vešernici itd.).

► Ovaj rashladni uređaj ne sme da se koristi na nestacionarnim mestima (npr. na brodovima).

► Oštećenja na rashladnom uređaju mogu da ugroze Vašu bezbednost. Prekontrolišite da li na njemu ima vidljivih oštećenja. Nikada ne upotrebljavajte oštećeni rashladni uređaj.

► Koristite ovaj rashladni uređaj samo ako je ugrađen, da bi se osigurala bezbedna funkcija uređaja.

Sigurnosna uputstva i upozorenja

▶ Prilikom instaliranja i održavanja, kao i opravki rashladni uređaj mora da bude isključen iz električne mreže. Rashladni uređaj je isključen iz struje samo kada je ispunjen neki od sledećih uslova:

- osigurači u električnoj instalaciji su isključeni ili
- navojni ulošci osigurača u električnoj instalaciji su sasvim odvrnuti ili
- mrežni priključni provodnik je odvojen od električne mreže. Kod priključnih kablova sa mrežnim utikačem ne vucite za kabl već za utikač ako želite da ga isključite iz struje.

▶ Zbog nepravilne instalacije i održavanja ili opravki može za korisnika da nastane znatna opasnost.

Instalacione radove i radove na održavanju ili opravke smeju da vrše samo stručna lica koje je ovlastila firma Miele.

▶ Prava iz garancije se gube ukoliko rashladni uređaj popravlja servis koji nije ovlastila firma Miele.

▶ Neispravni delovi smeju da se zamene samo Miele originalnim rezervnim delovima. Samo za ove delove firma Miele garantuje da će u potpunosti ispuniti zahteve o bezbednosti.

▶ Ovaj rashladni uređaj je zbog posebnih zahteva (npr. u pogledu temperature, vlažnosti, hemijske otpornosti, otpornosti na habanje i vibracije) opremljen specijalnim rasvetnim telom. Ovo rasvetno telo sme da se koristi samo za predviđenu namenu. Ovo rasvetno telo nije pogodno za osvetljavanje prostorija. Zamenu ovog rasvetnog tela sme da vrši isključivo ovlašćeno stručno lice ili Miele servis. Ovaj rashladni uređaj sadrži više izvora svetlosti koji imaju najmanje klasu energetske efikasnosti G.

Pravilna upotreba

- ▶ Rashladni uređaj je napravljen za određenu klimatsku klasu (opseg temperature okoline) čijeg raspona se treba pridržavati. Klimatska klasa je navedena na natpisnoj pločici u unutrašnjosti rashladnog uređaja. Niža temperatura okoline dovodi do dužeg vremena mirovanja kompresora, tako da rashladni uređaj ne može da održi neophodnu temperaturu.
- ▶ Otvori za dovod i odvod vazduha ne smeju da budu pokriveni ili zapušeni. U tom slučaju više nije garantovan besprekoran dovod vazduha. Povećava se potrošnja energije i postoji mogućnost oštećenja delova uređaja.
- ▶ Ako u rashladnom uređaju ili na njegovim vratima čuvate namirnice koje sadrže mast tj. ulje, pazite da mast odnosno ulje koje eventualno iscuri ne dođe u dodir sa plastičnim delovima rashladnog uređaja. Na plastici zbog naprezanja mogu da nastanu pukotine, usled čega ona može da napsne ili pukne.
- ▶ Opasnost od požara i eksplozije. U rashladni uređaj ne stavljajte eksplozivne materije ni proizvode koji sadrže zapaljive pogonske gasove (npr. sprejeve). Zapaljive smeše gasova bi mogle da se zapale zbog električnih delova konstrukcije.
- ▶ Opasnost od eksplozije. U rashladnom uređaju ne uključujte druge električne uređaje (npr.za pripremu kremastog sladoleda). Moglo bi da dođe do stvaranja varnica.
- ▶ Opasnost od povređivanja i oštećenja. U odeljku za zamrzavanje ne čuvajte konzerve i boce sa gaziranim napicima ili sa tečnostima koje bi mogle da se zamrznu. Konzerve ili boce bi mogle da puknu.
- ▶ Opasnost od povređivanja i oštećenja. Boce koje ste stavili u odeljak za zamrzavanje da bi se brzo ohladile izvadite najkasnije posle sat vremena. Boce bi mogle da puknu.
- ▶ Opasnost od povređivanja. Zamrznute namirnice i metalne delove ne dodirujte mokrim rukama. Ruke bi mogle da se zalepe od hladnoće.
- ▶ Opasnost od povređivanja. Kockicu leda i sladoled na štapiću, a posebno vodeni sladoled, nikada ne stavljajte direktno u usta posle vađenja iz zamrzivača. Usled veoma niske temperature smrznute namirnice, usne ili jezik bi mogle da se zalepe za nju.

Sigurnosna uputstva i upozorenja

▶ Namirnice koje su delimično ili potpuno odmrznute ne zamrzavajte ponovo. Upotrebite ih što je pre moguće, zato što životne namirnice gube hranljive vrednosti i kvare se. Kuvane ili pečene odmrznute namirnice možete ponovo da zamrznete.

▶ Ako jedete namirnice koje su predugo stajale u frižideru postoji opasnost od trovanja.

Vreme čuvanja zavisi od mnogo faktora, kao npr. od stepena svežine, kvaliteta namirnice i temperature čuvanja. Obratite pažnju na rok upotrebe i uputstva za čuvanje, koje su naveli proizvođači namirnica.

Dodatna oprema i rezervni delovi

▶ Koristite isključivo Miele originalni pribor. Ukoliko se dograđuju ili ugrađuju drugi delovi, gube se prava iz garancije, jemstvo i/ili odgovornost za uređaj.

▶ Firma Miele vam daje 15-godišnju, a najmanje 10-godišnju garanciju na dostavljanje funkcionalnih rezervnih delova nakon prestanka proizvodnje serije vašeg rashladnog uređaja.

Čišćenje i održavanje

- ▶ Zaptivku vrata ne premazujte uljima ili masnoćama. Usled toga će zaptivka vrata tokom vremena postati porozna.
- ▶ Para iz uređaja za čišćenje uz pomoć pare može da dospe do delova koji su pod naponom i da izazove kratak spoj. Za čišćenje i otapanje rashladnog uređaja ni u kom slučaju nemojte koristiti uređaj za čišćenje uz pomoć pare.
- ▶ Šiljati predmeti ili predmeti sa oštrim ivicama oštećuju uređaje za hlađenje i rashladni uređaj neće ispravno funkcionisati. Zato ne koristite šiljate predmete ili predmete sa oštrim ivicama
 - za odstranjivanje naslaga inja i leda,
 - za odvajanje zamrznute posude sa ledom i namirnice.
- ▶ Radi otapanja leda nikada nemojte stavljati električne uređaje za grejanje ili sveće u rashladni uređaj. Tako se oštećuje plastika.
- ▶ Ne koristite sprejeve za otapanje ili sredstva za uklanjanje leda. Oni mogu da stvaraju eksplozivne gasove ili da sadrže rastvarače ili pogonska sredstva koja oštećuju plastiku ili da budu štetni za zdravlje.

Transport

- ▶ Rashladni uređaj treba uvek transportovati u uspravnom položaju i u transportnoj ambalaži kako ne bi došlo do oštećenja.
- ▶ Opasnost od povređivanja i oštećenja. Rashladni uređaj treba transportovati uz pomoć druge osobe zato što je rashladni uređaj dosta težak.

Sigurnosna uputstva i upozorenja

Odlaganje starog uređaja

- ▶ Eventualno uništite bravu na vratima Vašeg starog rashladnog uređaja. Na taj način sprečavate da se u njemu zatvore deca prilikom igre i tako dospeju u životnu opasnost.
- ▶ Rashladno sredstvo koje prskajući izlazi napolje može da prouzrokuje povrede očiju. Pazite da ne oštetite delove rashladnog sistema na uređaju, npr.
 - bušenjem kanala za rashladno sredstvo na isparivaču;
 - savijanjem cevi;
 - grebanjem površinskih slojeva.

Simbol na kompresoru (zavisno od modela)

Ova napomena je značajna samo za reciklažu. Pri normalnom radu ne postoji opasnost.



- ▶ Ulje iz kompresora može da bude smrtonosno ako se proguta ili dospe u disajne puteve.

Odlaganje ambalaže

Ambalaža služi za rukovanje i štiti uređaj od oštećenja tokom transporta. Ambalažni materijali su odabrani sa stanovišta ekološke kompatibilnosti i tehnike odlaganja otpada i generalno se mogu reciklirati.

Recikliranjem ambalaže štede se sirovine. Koristite mesta za sakupljanje reciklabilnih materijala i opcije povrata za specifične materijale. Vaša Miele servisna služba će uzeti transportno pakovanje.

Odlaganje starog uređaja

Električni i elektronski uređaji sadrže različite vredne materijale. Oni sadrže i određene supstance, smeše i komponente koje su bile neophodne za njihovo funkcionisanje i bezbednost. U kućnom otpadu, kao i prilikom nestručnog tretmana, one mogu imati štetan uticaj na ljudsko zdravlje i životnu sredinu. Zato nikada ne odlažite Vaš stari uređaj u kućni otpad.



Vodite računa da se Vaš rashladni uređaj ne ošteti dok ga ne odložite na ekološki prihvatljiv način.

Na taj način ćete obezbediti da rashladno sredstvo u rashladnom sistemu uređaja i ulje u kompresoru ne dospeju u okolinu.

Umesto toga koristite zvanična, uređena mesta za besplatno sakupljanje i preuzimanje, kao i recikliranje električnih i elektronskih uređaja u opštini, kod prodavaca ili firme Miele. Vi ste po zakonu lično odgovorni za brisanje eventualnih ličnih podataka na starom uređaju koji se odlaže. Zakonski ste u obavezi da uklonite iskorišćene baterije i akumulator, kao i lampe, koji se mogu ukloniti bez uništavanja. Odnosite ih na odgovarajuće mesto za sakupljanje otpada gde se mogu besplatno odložiti. Pobrinite se da Vaš stari uređaj do uklanjanja čuvate tako da bude osiguran od pristupa dece.

Ušteda energije

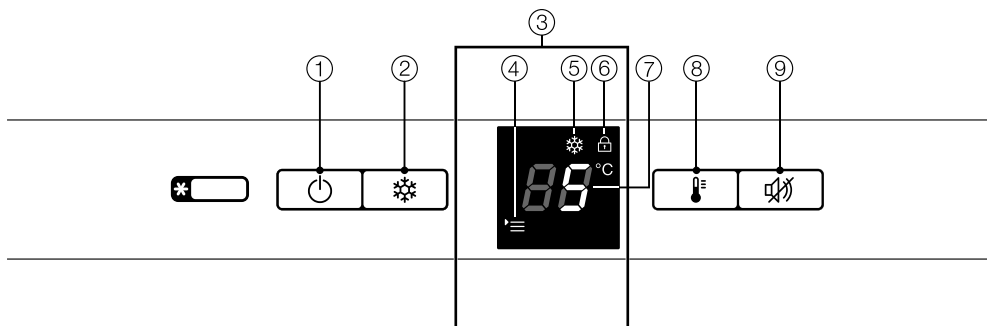
	Normalna potrošnja energije	Povećana potrošnja energije
Postavljanje/održavanje	U prostorijama koje se provetravaju.	U zatvorenim prostorijama koje se ne provetravaju.
	Zaštićeno od direktnog sunčevog zračenja.	Kada ima direktnog sunčevog zračenja.
	Ne u blizini izvora toplote (grejno telo, šporet).	U blizini izvora toplote (grejno telo, šporet).
	Idealna sobna temperatura oko 20 °C.	Kada je sobna temperatura viša od 25 °C.
	Ne pokrivajte otvore za dovod i odvod vazduha i redovno ih čistite od prašine.	Kada su otvori za dovod i odvod vazduha pokriveni ili puni prašine.
Podešavanje temperature	Zona hlađenja 4 do 5 °C	Što je niža podešena temperatura, to je veća potrošnja energije!
	Odeljak za zamrzavanje -18 °C	

Ušteda energije

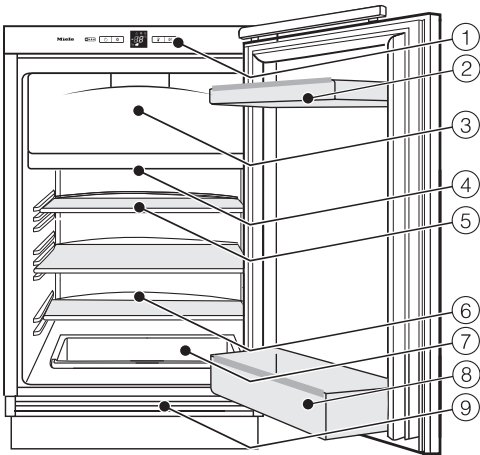
	Normalna potrošnja energije	Povećana potrošnja energije
Upotreba	Raspored fioka, polica za odlaganje namirnica i pregrada kao prilikom isporuke uređaja.	
	Vrata uređaja otvarajte samo po potrebi i držite ih otvorena što je moguće kraće. Pravilno rasporedite namirnice.	Prilikom čestog i dugog otvaranja vrata dolazi do gubitka hladnoće i topli vazduh iz prostorije ulazi u uređaj. Rashladni uređaj pokušava da rashladi vazduh i kompresor radi duže.
	Ponesite u kupovinu rashladnu torbu i stavite namirnice odmah u rashladni uređaj. Namirnice koje ste izvadili vratite što pre u uređaj, pre nego što se previše zagreju. Topla jela i napitke prvo ostavite da se ohlade van rashladnog uređaja.	Topla jela i namirnice koje su se zagrejele na spoljnoj temperaturi unose toplotu u rashladni uređaj. Rashladni uređaj pokušava da rashladi vazduh i kompresor radi duže.
	Namirnice poređajte u uređaj dobro upakovane ili dobro pokrivene.	Isparavanje i kondenzovanje tečnosti u zoni hlađenja prouzrokuje smanjenje učinka hlađenja.
	Smrznute namirnice stavite u zonu za hlađenje da se odmrznu.	
	Nemojte da pretovarite pregrade, da bi vazduh mogao da cirkuliše.	Slabije strujanje vazduha prouzrokuje smanjenje učinka hlađenja.
Otapanje	Odeljak za zamrzavanje treba otopiti kada se stvori sloj leda od maks. 0,5 cm.	Sloj leda smanjuje učinak hlađenja namirnica.

Opis uređaja

Komandna tabla



- ① Taster za uključivanje/isključivanje rashladnog uređaja
- ② Taster za uključivanje/isključivanje funkcije Intenzivno hlađenje
- ③ Displej sa indikatorom temperature
- ④ Simbol menija (meni podešavanja: uključivanje/isključivanje funkcije zaključavanja).
- ⑤ Simbol funkcije Intenzivno hlađenje
- ⑥ Simbol funkcije Zaključavanje
- ⑦ Indikator temperature
- ⑧ Taster za podešavanje temperature
- ⑨ Taster za isključivanje zvučnog signala upozorenja



Na slici je prikazan primer modela uređaja.

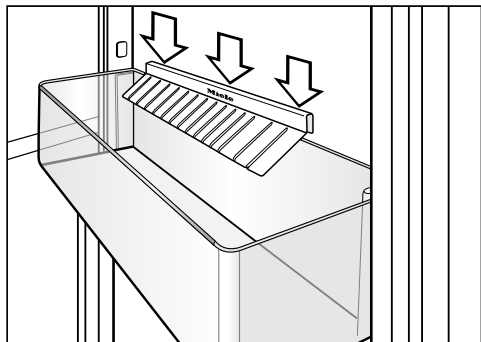
- ① Komandna ploča sa displejom
- ② Pregrada za jaja/polica za namirnice
- ③ Odeljak za zamrzavanje (zavisno od modela)
- ④ Osvetljenje unutrašnjosti
- ⑤ Polica za odlaganje namirnica
- ⑥ Kanal i otvor za odvod otopljene vode
- ⑦ Posuda za voće i povrće
- ⑧ Polica za flaše sa držačem za flaše
- ⑨ Ventilaciona rešetka

Opis uređaja

Pribor

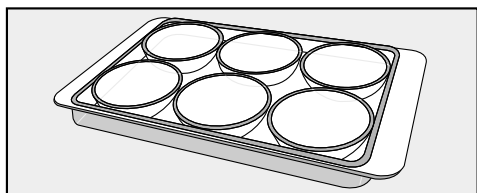
Priloženi pribor

Držač za flaše

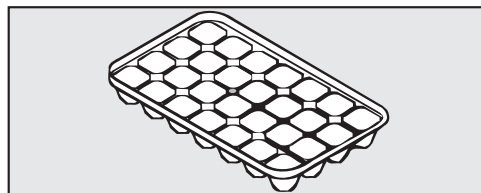


Lamele držača za flaše štrče u policu za flaše pa flaše imaju bolji oslonac prilikom otvaranja i zatvaranja vrata uređaja.

Pregrada za jaja



Posuda za kocke leda (zavisno od modela)

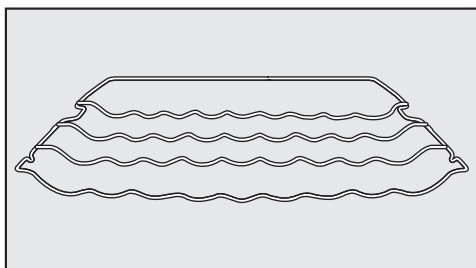


Pribor koji se posebno kupuje

Prilagođeni rashladnom uređaju možete da naručite korisne delove pribora i sredstva za čišćenje i održavanje iz Miele asortimana.

Pribor koji se posebno kupuje možete da poručite preko Miele Webshop-a. Ove proizvode možete da nabavite i preko Miele servisne službe (vidi na kraju ovog uputstva za upotrebu) i kod Vašeg Miele specijalizovanog prodavca.

Nosač za flaše



Uz pomoć ovog nosača flaše možete da čuvate vodoravno u zoni za hlađenje i na taj način uštedite na prostoru. Nosač za flaše možete da postavite u rashladni uređaj na razne načine.

Filter za mirise sa držačem KKF-FF (Active AirClean)

Filter za mirise neutrališe neprijatne mirise u zoni za hlađenje i time obezbeđuje bolji kvalitet vazduha.

Zamenski filter za mirise KKF-RF (Active AirClean)

Moguće je nabaviti odgovarajuće zamenske filtere za držač. Zamena filtera za mirise se preporučuje svakih 6 meseci.

Univerzalna krpa od mikrovlakana

Krpa od mikrovlakana Vam je korisna prilikom uklanjanja otisaka prstiju i manje prljavštine na prednjim stranama od plemenitog čelika, na komandnim pločama uređaja, prozorima, nameštaju, prozorima automobila, itd.

MicroCloth set

MicroCloth set se sastoji od univerzalne krpe, krpe za staklo i krpe za visoki sjaj. Ove krpe su posebno otporne na kidanje i habanje. Zbog svojih vrlo finih mikrovlakana ove krpe postižu izuzetan efekat čišćenja.

Uključivanje i isključivanje rashladnog uređaja

Pre prve upotrebe

Ambalaža

- Uklonite svu ambalažu iz unutrašnjosti uređaja.

Skidanje zaštitne folije

Lajsne od plemenitog čelika na policama i površinama za odlaganje namirnica su obložene zaštitnom folijom koja služi kao transportna zaštita.

- Skinite zaštitnu foliju sa lajsni od plemenitog čelika.

Čišćenje rashladnog uređaja

U vezi sa tim obratite pažnju na odgovarajuće napomene u poglavlju „Čišćenje i održavanje“.

- Očistite unutrašnjost vitrine i pribor.


Uključivanje rashladnog uređaja

Da bi temperatura bila dovoljno niska, pustite da se rashladni uređaj prethodno hladi izvesno vreme pre nego što u njega prvi put stavite namirnice.

- Pritisnite taster .

Frižider počinje da hladi, a indikator temperature pokazuje željenu temperaturu. Osvetljenje unutrašnjosti se upali kada su vrata uređaja otvorena.

Isključivanje rashladnog uređaja

- Pritisnite taster  dok se ne ugasi displej.

Ukoliko to nije moguće, uključena je funkcija zaključavanja (vidi poglavlje „Aktiviranje drugih podešavanja“, odeljak „Uključivanje/isključivanje funkcije Zaključavanje“).

Osvetljenje unutrašnjosti uređaja se gasi i hlađenje je isključeno.

Ako ste duže vreme odsutni

Ukoliko zbog dužeg odsustva isključite rashladni uređaj, ali ga ne očistite, postoji opasnost da će se stvoriti buđ ako vrata uređaja ostanu zatvorena. Obavezno očistite rashladni uređaj.

Ako rashladni uređaj nećete da koristite duže vreme, onda uradite sledeće:

- Isključite rashladni uređaj.
- Izvucite utikač iz struje ili isključite osigurač u kućnoj instalaciji.
-
- Otopite odeljak za zamrzavanje (zavisno od modela).
- Očistite rashladni uređaj i ostavite rashladni uređaj otvoren da biste ga dovoljno provetрили i sprečili stvaranje neprijatnih mirisa.

Odgovarajuća temperatura

Odgovarajuće podešavanje temperature je vrlo važno za čuvanje životnih namirnica. Zbog mikroorganizama namirnice se brzo kvare, što se može sprečiti ili odložiti odgovarajućom temperaturom čuvanja. Temperatura utiče na brzinu razvoja mikroorganizama. Na umanjenoj temperaturi ovi procesi se usporavaju. Temperatura u rashladnom uređaju raste:

- što se vrata uređaja otvaraju češće i duže,
- što se više namirnica stavi u uređaj,
- ako su sveže stavljene namirnice tople,
- što je temperatura okoline u kojoj se rashladni uređaj nalazi viša. Rashladni uređaj je napravljen za određen klimatski razred (sobna temperatura), čijih granica se treba pridržavati.

... u zoni za hlađenje

U zoni za hlađenje preporučujemo temperaturu hlađenja od **4 °C**.

... u odeljku za zamrzavanje

(zavisno od modela)

Za zamrzavanje svežih namirnica i dugo čuvanje namirnica potrebna je temperatura od **-18°C**. Na ovoj temperaturi se uglavnom sprečava razvoj mikroorganizama. Čim temperatura poraste iznad **-10°C**, počinje razlaganje namirnica zbog mikroorganizama i namirnice se kraće održavaju. Iz tog razloga je dozvoljeno ponovo zamrznuti delimično ili potpuno odmrznute namirnice tek nakon njihove obrade (kuvanjem ili pečenjem). Na visokim temperaturama će većina mikroorganizama biti uništena.

Indikator temperature


Indikator temperature na displeju prikazuje pri normalnom radu **željenu** temperaturu.

Podešavanje temperature

Ukoliko vrlo često otvarate vrata uređaja ili stavljate u uređaj velike količine namirnica ili je okolna temperatura visoka, preporučuje se podešavanje temperature od **3 °C do 5 °C**.

Temperatura može da se podesi od 9 °C do 2 °C.

Što je viša, odnosno niža temperatura u zoni hlađenja, to je viša, odnosno niža temperatura i u odeljku za zamrzavanje.

- Pritisnite više puta taster  dok se na indikatoru temperature ne pojavi željena temperatura.

Kada se taster pritisne prvi put, trepereњem se prikaže poslednja podešena vrednost temperature.

Potom se vrednost temperature menja kontinuirano: kada se dostigne vrednost 9 °C, ponovo kreće od 2 °C.

Nova odabrana vrednost temperature se automatski preuzima nakon kraćeg vremena i prikazuje na displeju.

Temperatura u frižideru se sada polako podešava na ovu vrednost.

Odeljak za zamrzavanje

I u odeljku za zamrzavanje se podešava srednja temperatura na oko **-18 °C**.

Prilikom merenja u odeljku za zamrzavanje pomoću termometra ili nekog drugog mernog instrumenta temperatura vazduha može da oscilira.

Korišćenje funkcije Intenzivno hlađenje

Funkcija Intenzivno hlađenje


Pomoću funkcije Intenzivno hlađenje zona hlađenja i odeljak za zamrzavanje (zavisno od modela) se vrlo brzo rashlađuju do najniže vrednosti (zavisno od sobne temperature).

Uključivanje funkcije Intenzivno hlađenje


Pre skladištenja uključite funkciju Intenzivno hlađenje:

- Želite brzo da rashladite velike količine svežih namirnica ili napitaka.
- Želite da zamrzavate namirnice u odeljku za zamrzavanje (zavisno od modela).

■ Pritisnite taster .

Simbol za Intenzivno hlađenje  svetli. Temperatura u zoni za hlađenje opada, pošto rashladni uređaj radi sa maksimalnom snagom hlađenja.

Isključivanje funkcije Intenzivno hlađenje

Funkcija Intenzivno hlađenje se automatski isključuje nakon otprilike 12 sati. Simbol za Intenzivno hlađenje  se gasi, a rashladni uređaj ponovo radi sa normalnom snagom hlađenja.

Da biste uštedeli energiju, možete sami da isključite funkciju Intenzivno hlađenje čim namirnice ili napici budu dovoljno hladni.

■ Pritisnite taster   tako da se ugasi simbol .

Hlađenje rashladnog uređaja ponovo radi sa normalnom snagom.

Rashladni uređaj je opremljen sistemom za upozoravanje da bi se sprečio gubitak energije dok su vrata uređaja otvorena.

Alarm za vrata

Ukoliko su vrata uređaja otvorena duže od 60 sekundi, čuje se zvučni signal upozorenja.

Čim se vrata uređaja zatvore, zvučni signal upozorenja se više ne čuje.

Isključivanje alarma za vrata pre vremena

Ako Vam zvučni signal upozorenja smeta, možete da ga isključite ranije.

- Pritisnite taster .

Zvučni signal upozorenja se više ne čuje.

U meniju podešavanja ne možete ranije da isključite zvučni signal upozorenja.

Aktiviranje drugih podešavanja

Meni za podešavanje

U meniju podešavanja uključujete, odn. isključujete funkciju zaključavanja.

Uključivanje/isključivanje funkcije zaključavanja	c
---	---

Meni podešavanja se prikazuje na displeju simbolom menija *≡.

Kako ćete **uključiti i isključiti funkciju Zaključavanje**, opisano je u nastavku.

Uključivanje/isključivanje funkcije zaključavanja


Sa funkcijom zaključavanja možete da sprečite neželjeno isključivanje rashladnog uređaja.

- Uključivanje funkcije Zaključavanje


- Držite taster  pritisnut oko 5 sekundi.


Simbol za meni *≡ svetli, a na displeju treperi c.


Sada je aktiviran meni za podešavanje.

- Pritisnite kratko taster  kako biste aktivirali funkciju Zaključavanje.

Na displeju se prikaže c1.

- Pritisnite kratko taster  kako biste uključili funkciju Zaključavanje.


Simbol za funkciju Zaključavanje  svetli.


- Za izlazak iz menija za podešavanja pritisnite taster .

Na displeju se prikazuje temperatura.


- Isključivanje funkcije Zaključavanje


- Držite taster  pritisnut oko 5 sekundi.


Simbol za zaključavanje  i simbol za meni *≡ svetle, a na displeju treperi c. Sada je aktiviran meni za podešavanje.

- Pritisnite kratko taster  kako biste aktivirali funkciju Zaključavanje.


Na displeju se prikaže c0.

- Pritisnite kratko taster  kako biste uključili funkciju Zaključavanje.

Simbol za funkciju Zaključavanje  se gasi.


- Za izlazak iz menija za podešavanja pritisnite taster .

Na displeju se prikazuje temperatura zone hlađenja.

 Opasnost od eksplozije usled zapaljivih smeša gasova.

Zapaljive smeše gasova bi mogle da se zapale zbog električnih delova konstrukcije.

U rashladni uređaj ne stavljajte eksplozivne materije ni proizvode koji sadrže zapaljive pogonske gasove (npr. sprejeve). Odgovarajuće limenke sa sprejom se prepoznaju po naštampanim podacima o sadržini ili simbolu plamena. Električni delovi konstrukcije bi mogli da zapale gasove koji eventualno cure.

 Opasnost od oštećenja usled namirnica koje sadrže masnoću ili ulje.

Ako u rashladnom uređaju ili na njegovim vratima čuvate namirnice koje sadrže mast ili ulje, na plastici mogu da nastanu pukotine usled čega ona može da naprsne ili pukne.

Pazite da mast ili ulje koje eventualno iscuri ne dođe u dodir sa plastičnim delovima rashladnog uređaja.

Različite zone hlađenja

Zbog prirodne cirkulacije vazduha u zoni za hlađenje se stvaraju različite temperaturne oblasti.

Hladan, težak vazduh pada u donji deo zone za hlađenje. Prilikom skladištenja namirnica koristite različite hladne zone.

Savet: Ne stavljajte namirnice tik jednu uz drugu da bi vazduh mogao dobro da cirkuliše.

Ako nema dovoljno cirkulacije vazduha, umanjuje se snaga hlađenja, a raste potrošnja energije.

Ne zaklanjajte ventilator na zadnjoj strani.

Savet: Ne stavljajte namirnice tako da dodiruju zadnju stranu zone za hlađenje. U protivnom bi mogle da se zalepe za zadnju stranicu.

Čuvanje namirnica u zoni hlađenja

Najtoplija oblast

Najtoplija oblast u zoni za hlađenje se nalazi sasvim gore u prednjem delu i na vratima uređaja. Ovu oblast koristite npr. za čuvanje maslaca, kako bi se lakše nanosio, i za sir, da bi zadržao svoju aromu.

Najhladnija oblast

Najhladnija oblast u zoni hlađenja se nalazi neposredno iznad posude za voće i povrće i na zadnjoj strani uređaja.

Kod podešavanja temperature od 4 °C i odgovarajuće higijene usporava se razmnožavanje bakterija, npr. salmonelle i listerije, koje mogu da prouzrokuju teška trovanja životnim namirnicama.

Koristite ove oblasti za sve osjetljive i lako kvarljive namirnice, kao što su npr:

- riba, meso, živina
- kobasice, gotova jela
- jela/peciva sa jajima ili pavlakom
- sveže testo, testo za kolače, picu, kiš
- sir od svežeg mleka i drugi proizvodi od svežeg mleka
- pripremljeno povrće upakovano u foliju
- uopšte sve sveže namirnice (čiji se minimalni rok trajanja odnosi na temperaturu čuvanja od najmanje 4°C)

Nije pogodno za čuvanje u zoni hlađenja

Nisu sve namirnice pogodne za čuvanje na temperaturama ispod 5°C, pošto su osjetljive na hladnoću.

U namirnice koje su osjetljive na hladnoću između ostalog spadaju:

- ananas, avokado, banane, nar, mango, dinje, papaja, marakuja, citrusi (kao što su limun, pomorandže, mandarine, grejpfrut)
- voće (koje još treba da sazreva)
- plavi patlidžan, krastavci, krompir, paprika, paradajz, tikvice
- tvrdi sir (kao što su parmezan, kačkavalj)

Saveti za kupovinu namirnica

Najvažniji uslov za dugotrajno čuvanje je svežina namirnica u momentu kad ih stavljate u uređaj.

Obratite pažnju i na rok upotrebe i odgovarajuću temperaturu čuvanja.

Taj lanac hlađenja po mogućnosti ne treba prekidati ukoliko namirnice npr. transportujete u toplom automobilu.

Pravilno čuvanje namirnica

U zoni za hlađenje namirnice čuvajte **upakovane ili dobro pokriveno**. Na taj način se sprečavaju upijanje drugih mirisa, sušenje namirnica i prenošenje eventualno prisutnih bakterija. Ovo treba imati pre svega na umu prilikom skladištenja namirnica životinjskog porekla.

Vodite računa da naročito namirnice poput sirovog mesa i ribe ne dođu u kontakt sa drugim namirnicama.

Kada je temperatura pravilno podešena i uz odgovarajući higijenski program, može znatno da se produži rok trajanja namirnica i izbegne bacanje hrane.

Voće i povrće

Voće i povrće možete da čuvate neupakovano u posudi za voće i povrće.

Namirnice bogate belančevinama

Vodite računa o tome da se namirnice bogate belančevinama brže kvare. To znači da se npr. mekušci i ljuskari kvare brže od ribe, a riba se kvari brže nego meso.

Uređenje unutrašnjosti uređaja

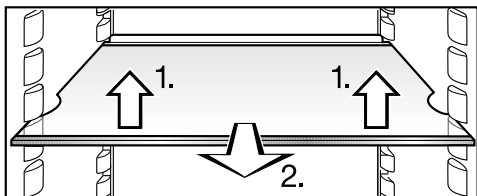
Premeštanje police za namirnice/police za flaše

Savet: Premeštajte samo prazne police za namirnice/police za flaše na vratima uređaja.

- Gurnite полицу за namirnice/polіcu за flaše nagore, povucite je napred i izvadite napolje.
- Ponovo postavite полицу за namirnice/polіcu за flaše na željeno mesto. Vodite računa da je postavite i fiksirate tačno i čvrsto na ispušćenja.

Premeštanje police za odlaganje namirnica

Police za odlaganje namirnica možete da pomerite u zavisnosti od visine namirnice koja se hladi:

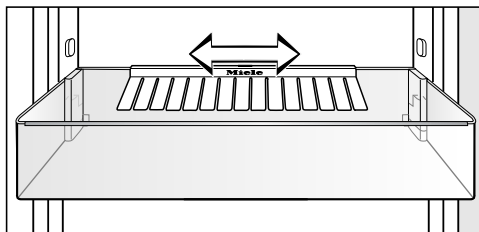


- Polako podignite prednju stranu police i povucite je malo napred, podignite je iznad ispušćenja za postavljanje i pomerite je nagore ili nadole.

Ivica zadnje zaštitne lajsne mora da stoji nagore kako namirnica ne bi dodirivala zadnji zid uređaja i da se ne bi zaledila za njega.

Police su osigurane graničnicima da ne bi slučajno bile izvučene napolje.

Premeštanje držača za flaše



Držać za flaše možete da pomerite nadesno ili nalevo. Tako ćete dobiti više mesta za tetrapake sa napicima.

Držać za flaše možete (npr. radi čišćenja) potpuno da izvadite:

- Gurnite полицу за flaše nagore, i povucite je napred i izvadite napolje.
- Držać za flaše povucite nagore sa zadnje ivice police za flaše.

Premeštanje filtera za mirise

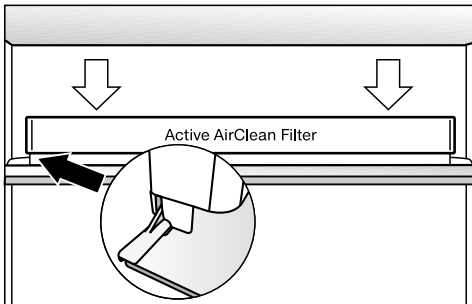
Filter za miris sa držačem KKF-FF (Active AirClean) može da se nabavi kao dodatni pribor (vidi poglavlje „Pribor“, odeljak „Pribor koji se posebno kupuje“.)

Kod namirnica koje imaju veoma jak miris (npr. vrlo pikantan sir) vodite računa o sledećem:

- Držač sa filterima za mirise stavite na policu na kojoj čuvate ove namirnice.
- Prema potrebi zamenite filtere za mirise ranije.
- Stavite još filtera za mirise (sa držačem) u rashladni uređaj (vidi poglavlje „Pribor“, odeljak „Pribor koji se posebno kupuje“).

Držač filtera za mirise naleže na zadnju zaštitnu lajsnu police za odlaganje.

- Da biste premestili filter za mirise, držač filtera za mirise povucite sa zaštitne lajsne nagore.



- Držač stavite na zaštitnu lajsnu željezne police za odlaganje.

Zamrzavanje i čuvanje (zavisno od modela)

Upotreba odeljka za zamrzavanje

Koristite odeljak za zamrzavanje za

- čuvanje duboko smrznutih namirnica,
- pravljenje kocki leda,
- zamrzavanje manjih količina namirnica.

Možete zamrzavati do 2 kg/24 sata.

Šta se dešava prilikom zamrzavanja svežih namirnica?

Sveže namirnice morate da zamrznete što brže, da bi se očuvale hranljive vrednosti, vitamini, izgled i ukus.

Što se namirnice sporije zamrzavaju, to više tečnosti prelazi iz svake pojedinačne ćelije u međuprostor. Ćelije se skupljaju. Prilikom odmrzavanja samo jedan deo tečnosti koja je prethodno izašla može da se vrati u ćelije. To praktično znači da namirnica gubi dosta soka. To ćete prepoznati po tome što se prilikom odmrzavanja oko namirnice stvara dosta vode.

Ukoliko je namirnica brzo zamrznuta, tečnost u ćeliji ima manje vremena da iz ćelija pređe u međuprostor. Ćelije se znatno manje skupljaju. Prilikom odmrzavanja samo mala količina tečnosti, koja je prešla u međuprostor, može da se vrati u ćelije, tako da je gubitak sokova veoma mali. Stvara se samo malo vode.

Stavljanje gotove smrznute hrane u rashladni uređaj

Namirnice koje su se potpuno ili delimično odmrznule ne zamrzavajte ponovo. Tek kada namirnicu obradite (kuvanjem ili pečenjem), možete ponovo da je zamrznete.

Ako želite da stavite u rashladni uređaj gotove smrznute namirnice, proverite već prilikom kupovine u prodavnici sledeće:

- da li je ambalaža oštećena,
- rok trajanja,
- temperaturu zone za hlađenje rashladnog uređaja u prodavnici.

Ako je temperatura zone za hlađenje viša od $-18\text{ }^{\circ}\text{C}$, skraćuje se trajnost smrznutih namirnica.

- Smrznute namirnice kupite na kraju i nosite ih umotane u novine ili u rashladnoj torbi.
- Smrznute namirnice kod kuće stavite odmah u rashladni uređaj.

Zamrzavanje i čuvanje (zavisno od modela)

Zamrzavanje namirnica

Za zamrzavanje koristite samo sveže i besprekorne namirnice.

Pre zamrzavanja obratite pažnju na sledeće:

- Za **zamrzavanje su pogodni**: sveže meso, živina, divljač, riba, povrće, začinsko bilje, sveže voće, mlečni proizvodi, peciva, ostaci jela, žumanca, belanca i mnoga gotova jela.
- Za **zamrzavanje nisu pogodni**: grožđe, zelena salata, rotkvice, rotkva, kisela pavlaka, majonez, cela jaja u ljušci, crni luk, cele sveže jabuke i kruške.
- Da bi se sačuvali boja, ukus, aroma i vitamin C, povrće treba blanširati pre zamrzavanja. U tu svrhu stavite povrće u porcijama 2–3 minuta u ključalu vodu. Posle toga ga izvadite i stavite brzo u hladnu vodu da se ohladi. Ostavite povrće da se ocedi.
- Posno meso je pogodnije za zamrzavanje nego masno i možete da ga čuvate znatno duže zamrznuto.
- Između kotleta, odrezaka, šnicli itd. stavite uvek plastičnu foliju. Na taj način ćete izbeći da se zamrznju zajedno u blok.
- Sveže namirnice i blanširano povrće ne treba da začinite i solite pre zamrzavanja, a jela začinite i posolite samo malo. Neki začini menjaju intenzitet ukusa prilikom zamrzavanja.
- Topla jela ili napitke prvo ostavite da se ohlade van rashladnog uređaja da biste sprečili otapanje već smrznutih namirnica i da se ne bi povećala potrošnja električne energije.

Pakovanje namirnica za zamrzavanje

- Namirnice zamrzavajte u porcijama.

- Odgovarajuća ambalaža

- plastične folije
- folije od polietilena
- aluminijumske folije
- posude za zamrzavanje
- **Neadekvatna ambalaža**
- papir za pakovanje
- pergament papir
- celofan
- kese za smeće
- korišćene kese za kupovinu
- Istisnite vazduh iz ambalaže.
- Ambalažu dobro zatvorite uz pomoć
- gumica
- plastičnih štupaljki
- kanapa ili
- lepljivih traka otpornih na hladnoću.

Savet: Kese i folije od polietilena možete da zatvorite i uz pomoć aparata za zatvarivanje folije.

- Na ambalaži napišite sadržaj i datum zamrzavanja.

Zamrzavanje i čuvanje (zavisno od modela)

Pre stavljanja namirnica

- Otprilike 4 sata pre stavljanja podesite temperaturu na 4 °C ili hladnije i uključite funkcije Intenzivno zamrzavanje.

Namirnica koja je već stavljena u zamrzivač će tako dobiti rezervu hladnoće.

Stavljanje namirnica za zamrzavanje

Namirnice koje treba da se zamrznu ne smeju da dodiruju već zamrznute namirnice da ne bi prouzrokovale njihovo odmrzavanje.

- Otvorite odeljak za zamrzavanje tako što ručku pritisnete nagore a zatim vrata odeljka za zamrzavanje povučete ka napred.
- Pakovanja stavlajte u suvom stanju kako biste sprečili da se ona zamrzavanjem spoje ili prilepe.
- Postavite namirnice koje zamrzavate čitavom površinom na dno odeljka za zamrzavanje ili tako da dodiruju unutrašnje bočne zidove, kako bi se što pre potpuno zamrznule.

Oko 24 sata nakon stavljanja

Postupak zamrzavanja je završen.

- Vratite temperaturu na željenu vrednost. Preporučujemo temperaturu hlađenja od 4 °C.

Vreme čuvanja zamrznutih namirnica

Vreme čuvanja namirnica, čak i kada se poštuje propisana temperatura od -18° C, se veoma razlikuje. I u zamrznutim proizvodima dolazi do izuzetno usporenih procesa razgrađivanja. Usled kiseonika masnoća može npr. da se užegne. Zato posno meso može da se čuva dvostruko duže nego masno meso. Navedena vremena čuvanja predstavljaju orijentacione vrednosti za rok čuvanja različitih grupa namirnica u zoni za zamrzavanje.

Grupa namirnica	Vreme čuvanja (meseći)
Sladoled	2 do 6
Hleb, peciva	2 do 6
Sir	2 do 4
Riba, masna	1 do 2
Riba, posna	1 do 5
Kobasica, šunka	1 do 3
Divljač, svinjetina	1 do 12
Živina, govedina	2 do 10
Povrće, voće	6 do 18
Začinsko bilje	6 do 10

Kod uobičajenih smrznutih proizvoda u prodavnici treba gledati rok čuvanja koji je naveden na ambalaži.

Pri konstantnoj temperaturi odeljka za zamrzavanje od -18°C i uz odgovarajuću higijenu, može se iskoristiti maksimalno vreme skladištenja namirnica i izbeći bacanje hrane.

Zamrzavanje i čuvanje (zavisno od modela)

Otapanje zamrznute namirnice

Namirnice koje su se potpuno ili delimično odmrznule ne zamrzavajte ponovo. Tek kada namirnicu obradite (kuvanjem ili pečenjem), možete ponovo da je zamrznete.

Zamrznutu namirnicu možete da otopite na sledeći način:

- u mikrotalasnoj rerni
- u rerni sa načinom zagrevanja „Vrući vazduh“ ili sa funkcijom „Odmrzavanje“
- na sobnoj temperaturi
- u zoni hlađenja (hladnoća koja izlazi iz zamrznute namirnice se koristi za hlađenje namirnice)
- u rerni na paru

Tanje komade mesa i ribe možete da stavite malo odmrznute u vruć tiganj.

Komade mesa i ribe (npr. mleveno meso, piletinu, filete ribe) odmrznite tako da nemaju kontakt sa ostalim namirnicama. Otopljenu vodu skupite i pažljivo je uklonite.

Voće može da se otapa na sobnoj temperaturi kako u ambalaži tako i u poklopljenoj činiji.

Povrće može da se stavi zamrznuto u ključalu vodu ili da se dinsta u vreloj masnoći. Vreme kuvanja je zbog promene strukture ćelija malo kraće nego kod svežeg povrća.

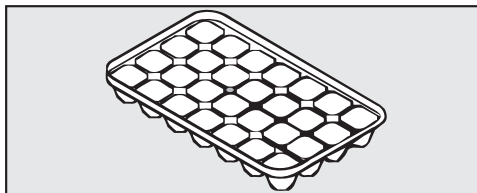
Brzo hlađenje napitaka

- Za brzo hlađenje napitaka uključite funkciju Intenzivno hlađenje.

Flaše, koje ste stavili u odeljak za zamrzavanje da bi se brzo ohladile, izvadite **najkasnije posle sat vremena**. Flaše bi mogle da puknu.

Korišćenje pribora

Priprema kocki leda



- Vodom napunite tri četvrtine posude za kocke leda i postavite je na dno odeljka za zamrzavanje.
- Posudu za kocke leda, koja se zaledila za dno, odvojite tupim predmetom, npr. drškom kašike.

Savet: Kocke leda ćete lako izvaditi iz posude ukoliko posudu nakratko stavite pod mlaz vode.

Otapanje

Zona za hlađenje

Zona za hlađenje se automatski otapa.

Dok kompresor radi, zavisno od funkcije može doći do stvaranja inja i vodenih kapi na zadnjem zidu zone hlađenja. Nije potrebno da ih uklanjate.

Otopljen vodu otiče preko kanala i kroz odvodnu cev za otopljen vodu u sistem za isparavanje na zadnjoj strani rashladnog uređaja. Usled toplote kompresora otopljen vodu će automatski ispariti.

Kanal i otvor za odvod otopljene vode držite čistim. Otopljen vodu treba uvek nesmetano da otiče.

Odeljak za zamrzavanje

Odeljak za zamrzavanje se ne otapa automatski.


Usled normalnog funkcionisanja u odeljku za zamrzavanje, npr. na unutrašnjim zidovima se tokom vremena stvaraju inje i led. Intenzitet stvaranja inja i leda zavisi od sledećih uzroka:

- Vrata odeljka za zamrzavanje su otvorena često i/ili su duže vreme stajala otvorena.
- Zamrznute su velike količine svežih namirnica.
- Vlažnost vazduha u prostoriji je povišena.

Zbog debelog sloja leda može se dogoditi da vrata odeljka za zamrzavanje ne mogu dobro da se zatvore. Takođe se smanjuje učinak hlađenja, usled čega se povećava potrošnja energije.

- Otapajte odeljak za zamrzavanje s vremena na vreme, ali najkasnije kada se mestimično stvori sloj leda debljine 0,5 cm.

Savet: Koristite vreme kada u odeljku za zamrzavanje ima malo ili uopšte nema zamrznutih namirnica ili kada su vlažnost vazduha i temperatura u prostoriji niski.

 **Opasnost od oštećenja usled neadekvatnog otapanja.**

Prilikom otapanja vodite računa da se ne ošteti rashladni sistem i da se time ne onemogući funkcionisanje rashladnog uređaja.

Ne stružite slojeve inja i leda. Ne koristite šiljate predmete ili predmete sa oštrim ivicama.

Ne upotrebljavajte mehanička pomoćna sredstva ili druga sredstva koja nije preporučio proizvođač kako bi se ubrzao postupak otapanja.


Pre otapanja

- Izvadite zamrznute namirnice i uvijte ih u više slojeva novinskog papira ili u ćebad.


Savet: Zamrznute namirnice možete da čuvate i u rashladnim torbama.

- Sačuvajte zamrznute namirnice na hladnom mestu dok odeljak za zamrzavanje ne bude ponovo spreman za korišćenje.


Otapanje


 Što su smrznute namirnice duže na sobnoj temperaturi, to će se one kraće održati.

Brzo izvršite otapanje.

 Para uređaja za čišćenje uz pomoć pare može da dospe do delova rashladnog uređaja koji su pod naponom i da izazove kratki spoj.

Za otapanje ni u kom slučaju ne koristite uređaj za čišćenje uz pomoć pare.

 Radi otapanja leda nikada nemojte stavljati električne uređaje za grejanje ili sveće u rashladni uređaj, inače će se oštetiti plastika.

 Ne koristite sprejeve za otapanje ili sredstva za uklanjanje leda. Oni mogu da stvaraju eksplozivne gasove ili da sadrže rastvarače ili potisne gasove koji oštećuju plastiku ili su štetni po zdravlje.

- Isključite rashladni uređaj.

Hlađenje je isključeno.

- Izvucite mrežni utikač ili isključite osigurač u kućnoj instalaciji.
- Ostavite otvorena vrata odeljka za zamrzavanje.

Savet: Otapanje možete da ubrzate tako što ćete u zonu zamrzavanja da stavite dva lonca na podmetačima sa vrućom (ne ključalom) vodom. U tom slučaju ostavite prilikom otapanja zatvorena vrata uređaja kako toplota ne bi izlazila.

- Izvadite komade leda, koji su se odvojili.


- Po potrebi u više navrata sunderom ili krpom izvadite vodu koja se stvorila otapanjem.

Nakon otapanja

- Očistite i obrišite odeljak za zamrzavanje.
- Ponovo priključite rashladni uređaj, pa ga uključite.
- Namirnice ponovo stavite u odeljak za zamrzavanje čim temperatura bude dovoljno niska.

Čišćenje i održavanje

Vodite računa da voda ne dospe u elektroniku ili osvetljenje.

 Opasnost od oštećenja usled prodora vlage.

Para iz paročistača može da ošteti plastične i električne delove.

Za čišćenje rashladnog uređaja nemojte da koristite paročistač.

Kroz otvor za odvod otopljene vode ne sme da teče voda za čišćenje uređaja.

Natpisnu pločicu u unutrašnjosti rashladnog uređaja ne smete da uklanjate. Ona je potrebna u slučaju smetnje.

Napomene vezane za sredstvo za čišćenje

U unutrašnjosti rashladnog uređaja koristite samo sredstva za čišćenje i održavanje, koja su neškodljiva za namirnice.

Kako ne biste oštetili površine, prilikom čišćenja **nemojte** da koristite sledeće:

- sredstva za čišćenje koja sadrže sodu, amonijak, kiseline ili hlor,
- sredstva za čišćenje koja rastvaraju kamenac,
- abrazivna sredstva za čišćenje, npr. prašak i kremu za ribanje, kamen za čišćenje,
- sredstva za čišćenje koja sadrže rastvarače,
- sredstva za čišćenje plemenitog čelika,
- sredstva za čišćenje mašine za pranje sudova,
- sprejeve za čišćenje rerni,
- sredstva za čišćenje stakla,
- abrazivne grube sunđere i četke, npr. sunđere za pranje lonaca,
- magične sunđere,
- oštre metalne strugače.

Za čišćenje Vam preporučujemo čist sunđer, mlaku vodu i malo sredstva za ručno pranje sudova.

Važne napomene za čišćenje ćete naći na sledećim stranicama.

Pripremanje rashladnog uređaja za čišćenje

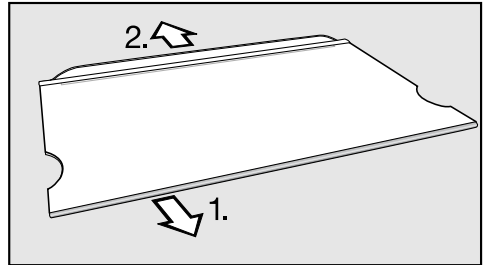
- Isključite rashladni uređaj.

Displej se gasi, a hlađenje je isključeno.

- Izvadite namirnice iz rashladnog uređaja i stavite ih na hladno mesto.
- Otopite odeljak za zamrzavanje (vidi poglavlje „Otapanje“, odeljak „Odeljak za zamrzavanje“).
- Sa vrata uređaja skinite policu za namirnice/policu za flaše.
- Radi čišćenja izvadite napolje i ostale delove koji mogu da se izvade.

Rastavljanje police

- Policu položite na meku podlogu (npr. krpu za sudove) na radnu površinu.



- Skinite lajsne:
 1. Skinite lajsnu od plemenitog čelika tako što ćete početi da je skidate sa jedne strane.
 2. Skinite zaštitnu lajsnu.
- Nakon čišćenja ponovo pričvrstite lajsne na policu za odlaganje namirnica.

Čišćenje i održavanje

Čišćenje unutrašnjosti uređaja i pribora

Rashladni uređaj treba redovno čistiti, najmanje jednom mesečno.


Ne dozvolite da se prljavština osuši, već je odmah uklonite.

- **Unutrašnjost uređaja** operite čistim sunderom, mlakom vodom sa malo deterdženta za ručno pranje sudova.
- Posle čišćenja sve operite čistom vodom i obrišite mekom krpom.

Uklonite delove od nerđajućeg čelika pre nego što police za odlaganje ili police u vratima stavite u mašinu za pranje sudova.

Sledeći delovi **nisu pogodni za pranje u mašini za pranje sudova**:

- lajsne od plemenitog čelika
- posuda za voće i povrće
- Ovaj pribor očistite ručno.

 Opasnost od oštećenja usled previsoke temperature u mašini za pranje sudova.

Delovi rashladnog uređaja mogu pranjem u mašini za pranje sudova na preko 55 °C da postanu neupotrebljivi, npr. da se deformišu.

Za delove pogodne za pranje u mašini za sudove odaberite isključivo programe pranja sa maksimalno 55 °C.

Zbog kontakta sa prirodnim bojama, koje se nalaze npr. u šargarepi, paradajzu i kečapu, plastični delovi bi mogli da se oboje prilikom pranja u mašini. Ova promena boje ne utiče na stabilnost delova.

Sledeći delovi su **pogodni za pranje u mašini za pranje sudova**:

- držač za flaše, pregrada za jaja, posuda za kocke leda (zavisno od modela)
- police za flaše i namirnice na unutrašnjem delu vrata
- police za odlaganje namirnica (bez lajsni i dezena)
- držač filtera za mirise (moguće nabaviti kao pribor koji se posebno kupuje)
- Kanal i odvodnu cev za otoplenu vodu čistite češće uz pomoć štapića ili sličnim predmetom kako bi tečnost od otapanja mogla slobodno da otiče.
- Ostavite rashladni uređaj kratko vreme otvoren da biste ga dovoljno proветриli i sprečili stvaranje neprijatnih mirisa.

Čišćenje zaptivke na vratima

Ako je zaptivka na vratima oštećena ili isklizne iz žleba, vrata uređaja eventualno neće moći da se dobro zatvore a snaga hlađenja će biti slabija. Posledica toga je skupljanje kondenzata u unutrašnjosti uređaja, pa može doći do stvaranja leda.

Nemojte da oštetite zaptivku na vratima i vodite računa da zaptivka vrata ne isklizne iz žleba.



Opasnost od oštećenja usled pogrešnog čišćenja.

Prilikom tretiranja zaptivke na vratima uljima ili mastima ona može da postane porozna.

Zaptivku na vratima ne premazujte uljima ili mastima.

- Zaptivku na vratima redovno čistite samo vodom i na kraju je temeljno obrišite suvom krpom.

Čišćenje otvora za dovod i odvod vazduha

Naslage prašine povećavaju potrošnju energije.

- Otvore za dovod i odvod vazduha čistite redovno uz pomoć četkice ili usisivača (za to koristite npr. usisnu četku za Miele usisivače).

Puštanje rashladnog uređaja u rad posle čišćenja

- U rashladni uređaj postavite sve delove.
- Uključite rashladni uređaj.
- Uključite izvesno vreme funkciju Intenzivno hlađenje kako bi se zona za hlađenje brzo ohladila.
- Stavite namirnice u zonu za hlađenje i zatvorite vrata uređaja.
- Namirnice posle izvesnog vremena stavite u odeljak za zamrzavanje i zatvorite vrata uređaja.

Čišćenje i održavanje

Zamena filtera za mirise

Filter za miris sa držačem KKF-FF (Active AirClean) može da se nabavi kao dodatni pribor (vidi poglavlje „Opis uređaja“, odeljak „Pribor“).

Filtere za mirise u držaču menjajte svakih 6 meseci.

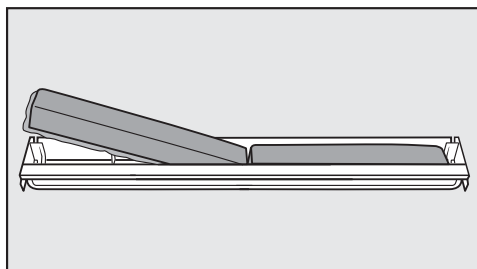
Zamenski filteri za mirise KKF-RF su dostupni u Miele servisu, u specijalizovanoj prodavnici ili putem internet prezentacije firme Miele.

Savet: Držač filtera za mirise može da se pere u mašini za pranje sudova.

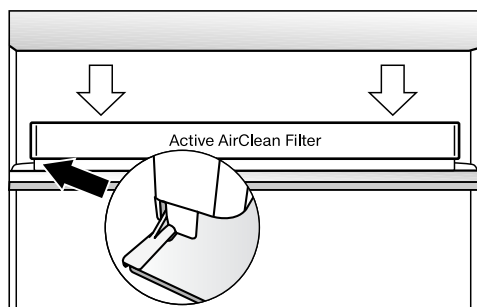
- Držač filtera za mirise izvucite nagore sa police za odlaganje.

Umetnuti filteri za mirise ne smeju da dodiruju zadnju stranu u rashladnom uređaju jer usled vlage na zadnjoj strani mogu da se slepe s njom.

Nove filtere za mirise stavite u držač onoliko duboko da ne izviruju preko ivice držača.



- Izvadite oba filtera za mirise a u držač stavite nove filtere sa ovičenom stranom nadole.



- Stavite nosač po sredini na zadnju graničnu ivicu bilo koje police za odlaganje, tako da se tamo fiksira.

Većinu smetnji i grešaka koje mogu da se jave tokom svakodnevnog rada uređaja možete da otklonite sami. U mnogim slučajevima ćete uštedeti vreme i novac zato što ne morate da zovete servisnu službu.

Informacije o samostalnom otklanjanju smetnji možete naći na adresi www.miele.com/service.

Sledeće tabele treba da vam pomognu da otkrijete uzrok neke smetnje ili greške i da otklonite kvar.

Ako je moguće, ne otvarajte rashladni uređaja do otklanjanja smetnje, da bi gubitak hladnoće bio što manji.

Problem	Uzrok i otklanjanje
Rashladni uređaj nema učinak hlađenja, unutrašnje osvetljenje ne funkcioniše kada su vrata uređaja otvorena i displej ne svetli.	Rashladni uređaj nije uključen, a na displeju svetli simbol priključka za mrežu -CF. ■ Uključite rashladni uređaj.
	Mrežni utikač nije pravilno utaknut u utičnicu. ■ Gurnite utikač u utičnicu. Kada je rashladni uređaj isključen, na displeju se pojavljuje simbol mrežnog priključka -CF.
	Osigurač u kućnoj instalaciji je iskočio. Rashladni uređaj, napon kućne instalacije ili neki drugi uređaj bi mogli da budu neispravni. ■ Pozovite kvalifikovanog električara ili servisnu službu.
Kompresor se uključuje sve češće i duže, a temperatura u rashladnom uređaju je previše niska.	Otvori za dovod i odvod vazduha su pokriveni ili prašnjavi. ■ Ne pokrivajte otvore za dovod i odvod vazduha. ■ Otvore za dovod i odvod vazduha redovno čistite od prašine.
	Vrata uređaja i vrata odeljka za zamrzavanje su često otvarana ili su skladištene ili zamrznute velike količine svežih namirnica. ■ Vrata uređaja ili vrata odeljka za zamrzavanje otvarajte samo po potrebi i što je moguće kraće. Neophodna temperatura se automatski uspostavlja posle izvesnog vremena.
	Vrata uređaja i/ili vrata odeljka za zamrzavanje nisu dobro zatvorena. U odeljku za zamrzavanje se eventualno već stvorio deblji sloj leda. ■ Zatvorite vrata uređaja.

Šta treba uraditi ako ...



Problem	Uzrok i otklanjanje
	<p>Neophodna temperatura se automatski uspostavlja posle izvesnog vremena.</p> <p>Ukoliko se već stvorio debeli sloj leda, smanjuje se učinak hlađenja usled čega raste potrošnja energije.</p> <ul style="list-style-type: none"> ■ Otopite odeljak za zamrzavanje i očistite ga. <p>Sobna temperatura je previsoka. Što je sobna temperatura viša, utoliko duže radi kompresor.</p> <ul style="list-style-type: none"> ■ Pridržavajte se uputstava u poglavlju „Instalacija“, odeljak „Uputstva za montažu – Mesto postavljanja“. <p>Podešena je previše niska temperatura u rashladnom uređaju.</p> <ul style="list-style-type: none"> ■ Korigujte podešavanje temperature. <p>Odjednom je zamrznuta veća količina namirnica.</p> <ul style="list-style-type: none"> ■ Pridržavajte se uputstava u poglavlju „Zamrzavanje i čuvanje“. <p>Funkcija Intenzivno hlađenje je još uključena.</p> <ul style="list-style-type: none"> ■ Radi uštede energije funkciju Intenzivno hlađenje možete sami da isključite ranije.
<p>Kompresor se uključuje sve ređe i sve kraće, a temperatura u rashladnom uređaju raste.</p>	<p>To nije greška. Podešena temperatura je previsoka.</p> <ul style="list-style-type: none"> ■ Korigujte podešavanje temperature. ■ Još jednom prekontrolišite temperaturu posle 24 sata. <p>Zamrznute namirnice počinju da se otapaju. Sobna temperatura za koju je konstruisan Vaš rashladni uređaj je pala ispod predviđene vrednosti. Kompresor se ređe uključuje ako je sobna temperatura previše niska. Zbog toga može u odeljku za zamrzavanje da postane suviše toplo.</p> <ul style="list-style-type: none"> ■ Pridržavajte se uputstava u poglavlju „Instalacija“, odeljak „Mesto postavljanja“. ■ Povećajte sobnu temperaturu.
<p>Oglašava se zvučni signal upozorenja.</p>	<p>Alarm za vrata je aktiviran (vidi poglavlje „Alarm za vrata“).</p> <ul style="list-style-type: none"> ■ Zatvorite vrata uređaja. <p>Zvučni signal upozorenja se više ne čuje.</p>

Šta treba uraditi ako ...



Problem	Uzrok i otklanjanje
Zaptivka na vratima je oštećena ili treba da se zameni.	Zaptivka na vratima se može zameniti bez alata. ■ Zamenite zaptivku na vratima. Nju možete da nabavite u specijalizovanoj prodavnici ili servisu.
U rashladnom uređaju se stvorio led ili se u unutrašnjosti rashladnog uređaja kondenzuje voda. Vrata uređaja eventualno se ne zatvaraju dobro.	Zaptivka vrata je ispala iz žleba. ■ Proverite da li zaptivka vrata pravilno leži u žlebu. Zaptivka na vratima je oštećena. ■ Proverite da li je zaptivka na vratima oštećena.
Pozadi dole na rashladnom uređaju kod kompresora treperi kontrolna LED lampica (zavisno od modela). Elektronika kompresora je opremljena indikatorom rada i kontrolnom LED lampicom za dijagnozu greške.	Kontrolna lampica treperi više puta na svakih 5 sekundi. Posredi je greška. ■ Pozovite servisnu službu. Kontrolna lampica redovno treperi svakih 15 sekundi. Nije greška. Treperenje je normalno.

Šta treba uraditi ako ...

Poruke na displeju

Poruka	Uzrok i otklanjanje
Na displeju svetli simbol , rashladni uređaj nema snagu hlađenja, ali funkcioniše rukovanje rashladnim uređajem, kao i unutrašnje osvetljenje.	Demo program je uključen. On omogućava specijalizovanoj prodavnici da prezentuje rashladni uređaj bez uključene funkcije hlađenja. Ovo podešavanje Vam nije potrebno za privatnu upotrebu. ■ Raspitajte se u servisu kako da isključite demo program na Vašem rashladnom uređaju.
Na displeju se prikazuje „F0 do F9“.	Postoji neka greška. ■ Pozovite servisnu službu.
Na displeju svetli simbol . Rashladni uređaj ne može da se isključi.	Uključena je funkcija Zaključavanje . ■ Isključite funkciju zaključavanja (vidi poglavlje „Aktiviranje drugih podešavanja“, odeljak „Uključivanje / isključivanje funkcije Zaključavanje“).

Osvetljenje unutrašnjosti ne funkcioniše.

Problem	Uzrok i otklanjanje
Osvetljenje unutrašnjosti ne funkcioniše.	<p>Rashladni uređaj nije uključen.</p> <ul style="list-style-type: none">■ Uključite rashladni uređaj. <p>Kada su vrata uređaja otvorena, unutrašnje osvetljenje se zbog pregrevanja automatski isključuje nakon otprilike 15 minuta. Ukoliko to nije razlog, postoji neka smetnja.</p> <div data-bbox="404 453 1031 699" style="border: 1px solid gray; padding: 5px;"><p> Opasnost od strujnog udara usled nezaštićenih delova koji su pod naponom. Prilikom skidanja poklopca osvetljenja možete doći u dodir sa delovima koji su pod naponom. Nemojte da skidate poklopac osvetljenja. LED osvetljenje sme da zameni i popravi isključivo servis.</p></div> <div data-bbox="404 715 1031 960" style="border: 1px solid gray; padding: 5px;"><p> Opasnost od povreda usled LED osvetljenja. Ovo osvetljenje odgovara rizičnoj grupi RG 2. Ukoliko je oštećen poklopac, može doći do povrede oči-ju. Ukoliko je poklopac sijalice oštećen, ne gledajte pomoću optičkih instrumenata (lupe ili sličnim) direktno u svetlo iz neposredne blizine.</p></div> <ul style="list-style-type: none">■ Pozovite servis.

Šta treba uraditi ako ...

Opšti problemi sa rashladnim uređajem

Problem	Uzrok i otklanjanje
Dno zone za hlađenje je mokro.	Zapušen je otvor za odvod otopljene vode. ■ Očistite kanal i otvor za odvod otopljene vode.
Smrznuta namirnica se zalepila.	Ambalaža namirnice nije bila suva prilikom stavljanja u uređaj. ■ Smrznutu namirnicu odvojite uz pomoć nekog tupog predmeta, npr. drškom kašike.
Spoljne stranice rashladnog uređaja su na dodir tople.	Nije greška. Toplota koja nastaje prilikom hlađenja se koristi da bi se izbeglo otapanje.

Uobičajeni šumovi	Kako nastaju?
Brum, brum ...	Brujanje dolazi iz kompresora. Kratkotrajno može biti malo glasnije prilikom uključivanja kompresora.
Klok, klok ...	Žuborenje, grgorenje ili klokotanje dolazi od rashladnog sredstva koje protiče kroz cevi.
Klik, klik ...	Klikovi se mogu čuti kad god termostat uključuje ili isključuje kompresor.
Puc, puc ...	Pucketanje se može čuti kada u rashladnom uređaju dolazi do širenja materijala.
Imajte na umu da se šumovi kompresora i protoka u rashladnoj cirkulaciji ne mogu izbeći.	

Šumovi	Uzrok i otklanjanje
Lupkanje, kloparanje, zveckanje	Rashladni uređaj stoji neravno. Nivelirajte ga uz pomoć libele da stoji vodoravno. Za to koristite podesive nogice ispod rashladnog uređaja.
	Rashladni uređaj dodiruje druge delove nameštaja ili uređaje. Odmaknite ga.
	Fioke ili police za odlaganje se klimaju ili su zaglavljene. Proverite delove koji mogu da se vade i eventualno ih ponovo postavite.
	Flaše ili posude se dodiruju. Posude odmaknite malo jednu od druge.
	Držač kabla za transport je još uvek okačen na zadnji zid uređaja. Uklonite ga.

Servisna služba

Na www.miele.com/service ćete naći informacije o tome kako samostalno da otklonite smetnje, kao i informacije o Miele rezervnim delovima.

Kontakt za prijavu smetnji

U slučaju smetnji koje ne možete da otklonite, obratite se npr. Vašem specijalizovanom Miele prodavcu ili Miele servisu.

Miele servis možete rezervisati putem interneta na <https://www.miele.rs/domacinstvo/servisni-upit-3147.htm>.

Podatke za kontakt Miele servisa ćete naći na kraju ovog dokumenta.

Servisu je potrebna identifikaciona oznaka modela i fabrički broj (fabr./SB/br.). Oba podatka ćete naći na natpisnoj pločici sa oznakom tipa.

Natpisnu pločicu naći ćete u unutrašnjosti rashladnog uređaja.

EPREL baza podataka

Od 1. marta 2021. godine, informacije o označavanju energetske efikasnosti i zahtevima eko-dizajna moći ćete da nađete u evropskoj bazi podataka proizvoda (EPREL). Putem sledeće veze <https://eprel.ec.europa.eu/> dospećete u bazu podataka proizvoda. Tamo ćete dobiti upit da unesete identifikacionu oznaku modela.

Identifikacionu oznaku modela ćete naći na natpisnoj pločici u unutrašnjosti rashladnog uređaja ili, u zavisnosti od modela, u režimu za podešavanje pod informacijama **i**.


Miele			
XXXXXX	Nr. XX/XXXXXXXXXX.		
WEINTEMPERERSCHRANK/UNTERTISCHMODELL MULTI-TEMPERATURE WINE STORAGE CABINET/UNDER-COUNTER FRIGORIFERO A BOTTIGLIERE/TEMP. DES VIN/SHOULDER ENCASTRABLE SOUS PLAN #FRIGORIFERO A BOTTIGLIERE/TEMP. DES VIN/SHOULDER ENCASTRABLE SOUS PLAN ВИННИЙ ТЕМПЕРАТУРНЫЙ ШРАФ			
Klasse/Class Classa/Clase SN-ST	Ap-Typ/AP-Type AP-Tipo/AP-Tipo	Bottlehalt/Gross Capacity Volume Bruta/Capacidad Bruta XXXX l	Gefriervermögen/Freezing Capacity Pouvoir de Congelation/Capacidad Congeladora
Nutzhalt NetCapacity Volume Use Capac. Util	Ges / K / G / WEIN / KALT Tot / R / F / WINE / CHILL To / R / C / VINO / CHILL		R600a: XXg


Garancija


Garantni rok iznosi 2 godine.

Ostale informacije ćete naći u priloženim garantnim uslovima.


Uputstva za montažu

 Opasnost od oštećenja i povreda usled prevrtanja rashladnog uređaja. Rashladni uređaj je veoma težak i postoji mogućnost da se prevrne napred kada su vrata uređaja otvorena. Držite vrata uređaja zatvorena sve dok rashladni uređaj ne bude ugrađen i u skladu sa uputstvom za upotrebu i montažu ne bude pričvršćen u ugradnom ormanu.

 Opasnost od požara i oštećenja usled uređaja koji emituju toplotu. Uređaji koji emituju toplotu mogu da se zapale i zapale rashladni uređaj. Rashladni uređaj ne sme da se ugrađuje ispod ploče za kuvanje.

 Opasnost od požara i oštećenja usled otvorenog plamena. Otvoren plamen može da zapali rashladni uređaj. Otvoren plamen, npr. sveću, držite dalje od rashladnog uređaja.

Postavljanje uređaja „Side-by-side“

 Opasnost od oštećenja usled kondenzovane vode na spoljnim stranama uređaja. Kada je velika vlažnost vazduha, na spoljnim stranama uređaja može da se stvori kondenzat i prouzrokuje koroziju. Po pravilu, rashladni uređaj ne postavljajte zajedno sa drugim modelima, bilo vertikalno ili horizontalno.

Vaš rashladni uređaj ne može ni u kom slučaju da se postavi „side-by-side“ jer nije opremljen integrisanim grejačima u bočnim zidovima.

Međutim, ovaj rashladni uređaj možete da postavite „side-by-side“ u zasebne donje kuhinjske elemente sa određenim modelima koji imaju integrisano grejanje u bočnoj stranici. Frižider mora da stoji levo od zamrzivača.

Raspitajte se kod Vašeg specijalizovanog prodavca o tome, koja kombinacija sa Vašim rashladnim uređajem je moguća.

Instalacija

Mesto postavljanja uređaja


Pogodna je suva prostorija sa dobrim provetravanjem.

Prilikom biranja mesta za postavljanje imajte na umu da se potrošnja energije rashladnog uređaja povećava ako se postavlja u neposrednoj blizini radijatora, šporeta ili nekog drugog izvora toplote. Treba izbegavati i direktno sunčevo zračenje.

Što je viša sobna temperatura, utoliko duže radi kompresor i utoliko je veća potrošnja energije.

Prilikom ugradnje rashladnog uređaja obratite pažnju i na sledeće:

- Utičnica ne sme da se nalazi iza zadnje stranice uređaja i treba da bude lako pristupačna u slučaju potrebe.
- Mrežni utikač i mrežni kabl ne smeju da dodiruju zadnju stranicu rashladnog uređaja, jer bi mogli da se oštete zbog vibracija rashladnog uređaja.
- Na utičnice koje se nalaze iza zadnje stranice ovog rashladnog uređaja ne smete takođe da priključujete druge uređaje.

 **Opasnost od oštećenja usled visoke vlažnosti vazduha.**

Kada je velika vlažnost vazduha, na spoljnim površinama rashladnog uređaja može da se stvori kondenzat i prouzrokuje koroziju.

Rashladni uređaj postavite u suhu i/ili klimatizovanu prostoriju sa dovoljnim provetravanjem.

Nakon ugradnje obezbedite da se vrata uređaja pravilno zatvaraju, da otvori za dovod i odvod vazduha budu postavljeni kako je navedeno i da rashladni uređaj bude ugrađen u skladu sa uputstvom za upotrebu i montažu.


Klimatska klasa

Rashladni uređaj je napravljen za određenu klimatsku klasu (opseg temperature okoline) čijih granica se treba pridržavati. Klimatska klasa je navedena na natpisnoj pločici u unutrašnjosti rashladnog uređaja.

Klimatska klasa	Temperatura okoline
SN	10 do 32 °C
N	16 do 32 °C
ST	16 do 38 °C
T	16 do 43 °C
SN-ST	10 do 38 °C
SN-T	10 do 43 °C

Niža temperatura okoline dovodi do dužeg vremena mirovanja kompresora. To može dovesti do viših temperatura u rashladnom uređaju, a time i do posledične štete.

Dovod i odvod vazduha

 Opasnost od požara i oštećenja usled nedovoljnog provetravanja. Ukoliko rashladni uređaj nema dovoljno ventilacije, kompresor će se češće uključivati i radiće duže vremena. To će dovesti do povećanja potrošnje energije i povećanja radne temperature kompresora što za posledicu može imati kvar kompresora. Vodite računa o dovoljnoj ventilaciji rashladnog uređaja. Obavezno se pridržavajte navedenih dimenzija otvora za dovod i odvod vazduha. Otvori za dovod i odvod vazduha ne smeju biti pokriveni ili zapušeni. Osim toga redovno morate da ih čistite od prašine.

Dovod i odvod vazduha se vrši preko ventilacione rešetke u postolju rashladnog uređaja.

Vrata elementa

– Zazor

Zavisno od dizajna kuhinje određeni su debljina i radijus ivica vrata elementa, kao i zazor.

Zato obavezno vodite računa o sledećem:

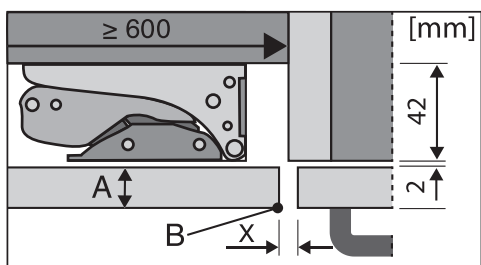
Ako je zazor između vrata elementa rashladnog uređaja i prednje strane susjednog kuhinjskog elementa, na strani sa šarkama ili završne bočne strane elementa, previše mali, prilikom otvaranja vrata rashladnog uređaja može doći do kolizije sa frontom kuhinjskog elementa/bočnom stranom elementa.

Zavisno od debljine i radijusa ivica vrata elementa potrebno je podesiti zazor.

Savet: Vodite računa o ovome prilikom planiranja kuhinje ili zamene rashladnog uređaja tako što ćete razmotriti odgovarajuća rešenja ugradnje.

Instalacija

Debljina vrata elementa A [mm]	Zazor X [mm] za različite radijuse ivica B			
	R0	R1,2	R2	R3
≥16–19	najmanje 3			
20	5	4	4	3,5
21	5,5	5	4,5	4
22	6,5	6	5,5	5

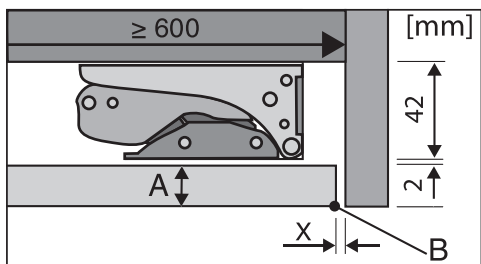


front susednog kuhinjskog elementa

A = debljina fronta elementa

B = radijus ivica

X = zazor



završna bočna strana

A = debljina fronta elementa

B = radijus ivica

X = zazor

Savet: Montirajte distancer između tela elementa i završne bočne strane. Tako ćete dobiti zazor odgovarajuće veličine.

Težina vrata kuhinjskog elementa

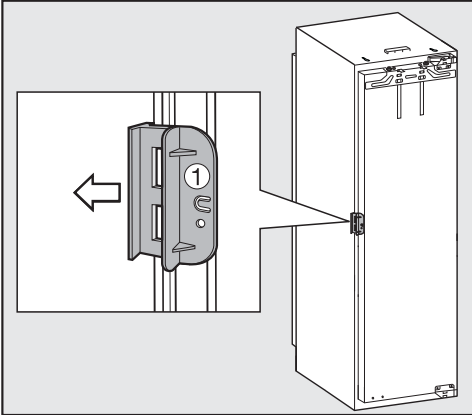
⚠ Opasnost od oštećenja usled previše teških vrata elementa. Montirana vrata elementa, čija težina prekorači dozvoljenu, mogu da prouzrokuju oštećenja na šarkama, što bi između ostalog moglo da oslabi funkcionisanje uređaja.

Pre montaže vrata kuhinjskog elementa obezbedite da težina ovih vrata ne bude veća od dozvoljene.

Rashladni uređaj	maks. težina vrata elementa u kg
K 31222 Ui	10 kg
K 31242 UiF	10 kg

Pre ugradnje rashladnog uređaja

- Pre ugradnje izvadite iz rashladnog uređaja kesu za pribor sa montažnim delovima i ostalim priborom.
- Skinite držač kabela sa zadnje strane uređaja.

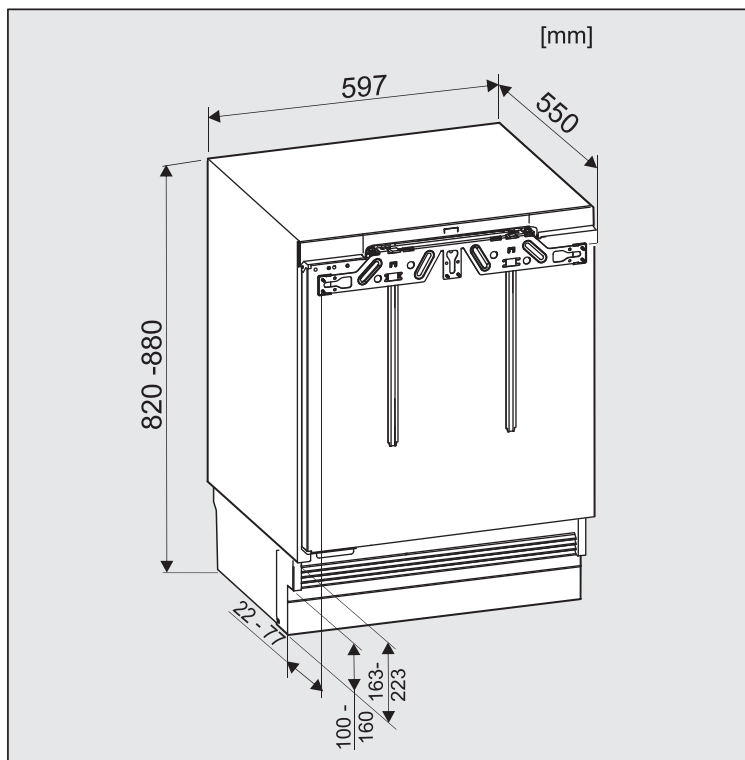


- Otvorite vrata uređaja i skinite crveni transportni osigurač ① (zavisno od modela).

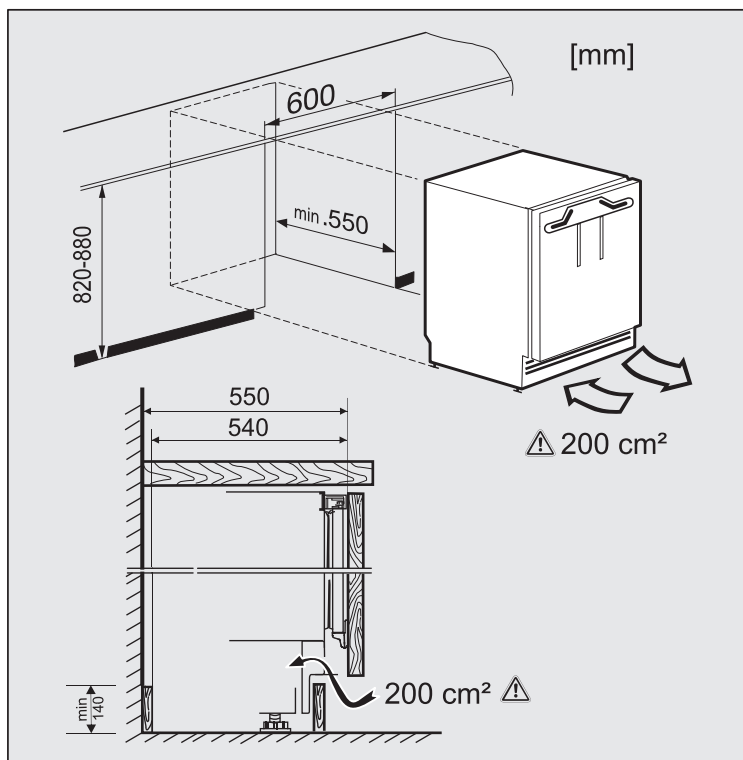
Instalacija

Ugradne mere

Ugradne mere



Dimenzije uređaja



Dimenzije za dovod i odvod vazduha

Instalacija

Promena smeru otvaranja vrata

Rashladni uređaj se isporučuje sa vratima pričvršćenim na desnoj strani. Ako je potrebno da se vrata otvaraju ulevo, morate da promenite smer otvaranja vrata.

⚠ Opasnost od povređivanja i oštećenja prilikom promene smeru otvaranja vrata.

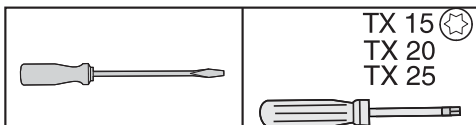
Ako promenu smeru otvaranja vrata vrši samo jedna osoba, postoji povećana opasnost od povređivanja i oštećenja.

Promenu smeru otvaranja vrata obavezno vršiti uz pomoć druge osobe.

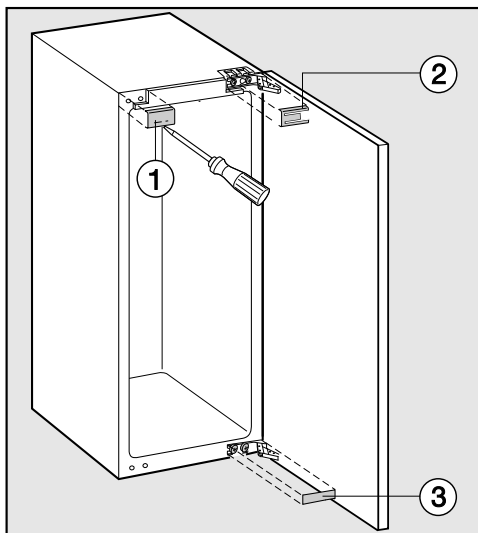
Ako je zaptivka na vratima oštećena ili isklizne iz žleba, vrata uređaja eventualno neće moći da se dobro zatvore a snaga hlađenja će biti slabija. U unutrašnjosti uređaja se skuplja kondenzat i može doći do stvaranja leda. Nemojte da oštetite zaptivku na vratima i vodite računa da zaptivka vrata ne isklizne iz žleba.

Pripremanje promene smeru otvaranja vrata

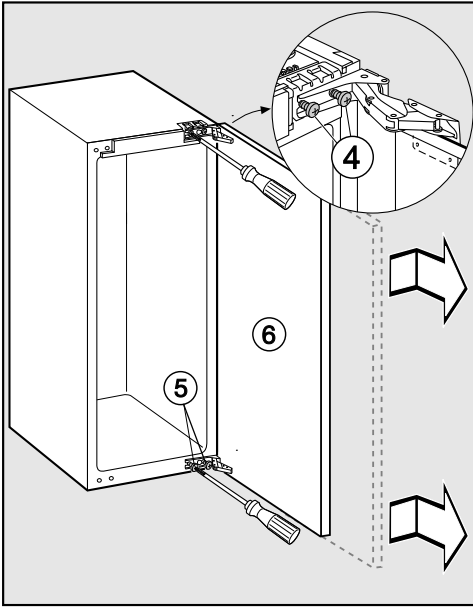
Da biste promenili smer otvaranja vrata, potreban Vam je sledeći alat:



- Da biste prilikom promene smeru otvaranja vrata zaštitili vrata uređaja i Vaš pod od oštećenja, raširite na pod ispred uređaja pogodan podmetač.



- Skinite poklopce ①, ② i ③.

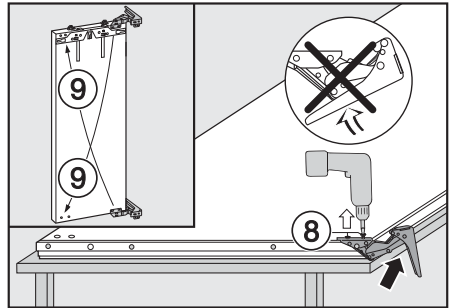


- Malo odvrnite zavrtnje ④ i ⑤ na šarkama.
- Povucite vrata uređaja ⑥ napolje i skinite ih.
- Potpuno odvrnite zavrtnje ④ i zavrtnite ih labavo na suprotnu stranu.
- Potpuno odvrnite zavrtnje ⑤ i zavrtnite ih labavo na suprotnu stranu.

Montaža vrata

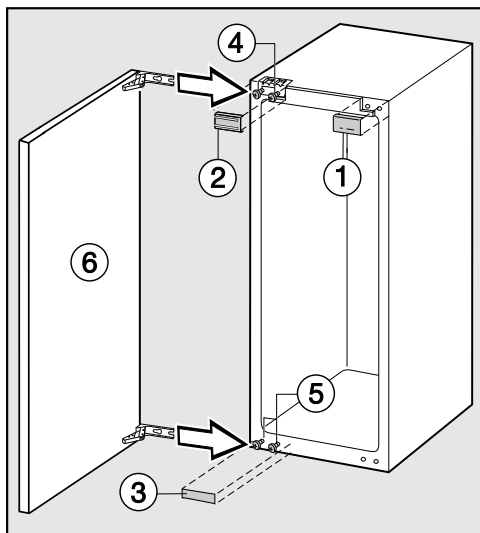
- Demontirana vrata uređaja stavite na stabilnu podlogu tako što ćete spoljnu prednju stranicu okrenuti nagore.

⚠ Opasnost od povreda usled sklapanja šarki na vratima. Šarke mogu da se zaklope. Ostavite šarke otklopljene.



- Odvrnite do kraja zavrtnje ⑧.
- Šarke premestite dijagonalno ⑨.

Instalacija

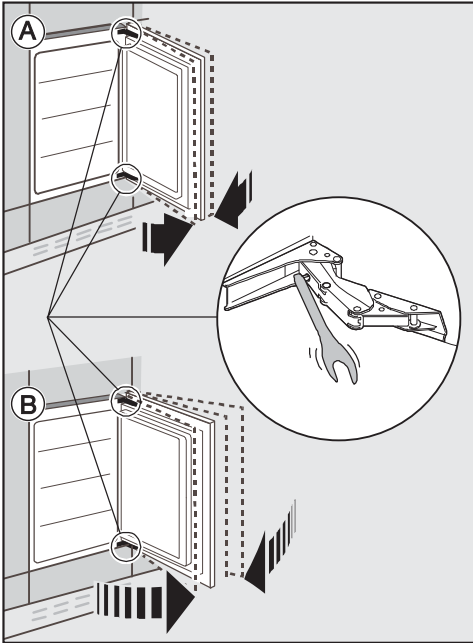


- Postavite vrata uređaja ⑥ na prethodno montirane zavrtnje ④ i ⑤, i čvrsto pritegnite zavrtnje ④ i ⑤.
- Postavite poklopce ①, ② i ③.

Podešavanje sile opruge vrata uređaja

Ako želite da se vrata uređaja samo amortizuju prilikom otvaranja i omogućava blago otvaranje vrata, možete da pojačate silu opruge vrata uređaja:

U tu svrhu, šarke vrata podesite pomoću inbus ključa.



Ⓐ Vrata uređaja ne treba da se otvaraju toliko široko:

- Inbus ključ okrećite u pravcu kretanja kazaljke na časovniku.

Šarka je sada čvršće podešena i ne otvara se toliko široko.

Ⓑ Vrata uređaja treba da se otvaraju široko:

- Inbus ključ okrećite u suprotnom pravcu kretanja kazaljke na časovniku.

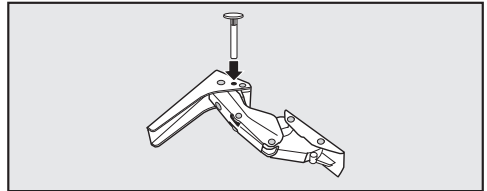
Šarka je labavije podešena i time se lakše otvara.

Ograničavanje ugla otvaranja vrata na uređaju

Šarke vrata su fabrički podešene tako da vrata uređaja mogu široko da se otvore.

Ukoliko ugao otvaranja vrata uređaja treba da bude ograničen na oko 90°, to može da se podesi na šarkama.

Graničnike otvaranja vrata treba montirati pre ugradnje rashladnog uređaja.



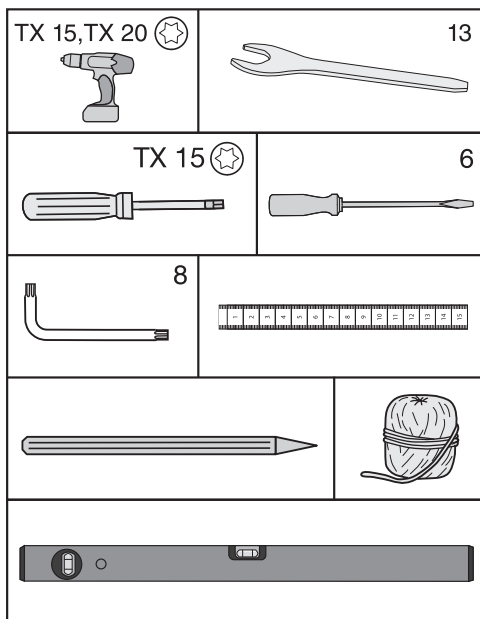
- U šarke odozgo stavite priložene klinove za ograničenje otvaranja vrata.

Ugao otvaranja vrata uređaja je sada ograničen na oko 90°.

Instalacija

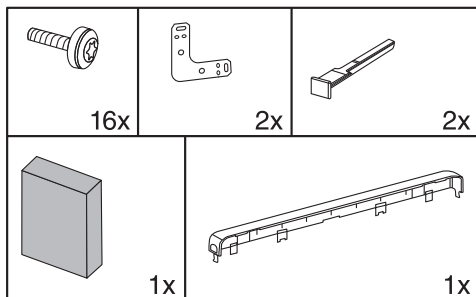
Ugradnja rashladnog uređaja

Za ugradnju rashladnog uređaja Vam je potreban sledeći alat:



Potrebni su Vam sledeći montažni delovi:

Svi montažni delovi su označeni brojevima. Ovu oznaku montažnog dela ćete ponovo naći i u svakoj fazi montaže.

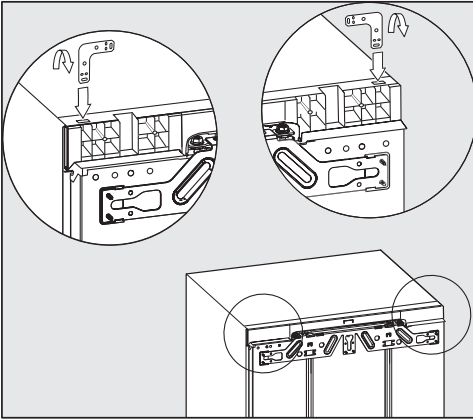


Pripremanje rashladnog uređaja

- Rashladni uređaj postavite neposredno ispred podgradne niše.
- Prihvatite blendu postolja bočno i izvucite je ka napred.

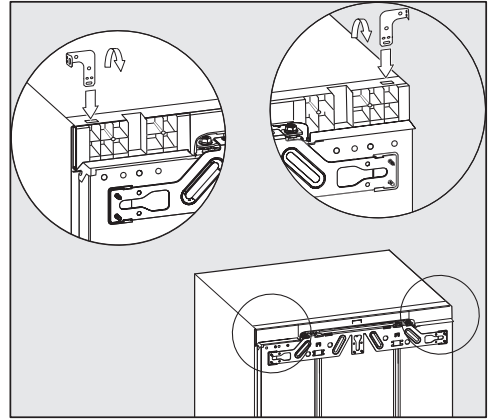
Za pričvršćivanje Vašeg rashladnog uređaja možete da birate između dve različite mogućnosti:

1. Gornje pričvršćivanje
Ovaj način pričvršćivanja je pogodan za pričvršćivanje ispod radnih ploča, npr. od plastike (laminat, višeslojni materijali). Uslov je to radna ploča na koju mogu da se pričvrste ugaonici za fiksiranje.
Kada su podesive nožice potpuno odvijene, rashladni uređaj je blago napregnut između poda i radne ploče.
2. Bočno pričvršćivanje
Ovaj način pričvršćivanja je pogodan za pričvršćivanje ispod tvrdih radnih ploča, npr. od granita. Uslov za to su bočne strane kuhinjskih elemenata desno i levo od rashladnog uređaja na koje mogu da se pričvršćuju ugaonici za fiksiranje.
Kada su podesive nožice potpuno odvijene, rashladni uređaj je niži od radne ploče.



1. Gornje pričvršćivanje

- Ugaonik ubacite u otvore poklopca uređaja.
- Presavijte ugaonik na perforiranom mestu.




2. Bočno pričvršćivanje

Ugaonik treba presaviti na oba kraja.

- Ugaonik ubacite u otvore poklopca uređaja.
- Presavijte ugaonik na perforiranom mestu.
- Izvucite ugaonik iz otvora i ubacite ravni kraj ugaonika.
- Sada presavijte i ovaj kraj ugaonika na perforiranom mestu.


Instalacija

Ubacivanje rashladnog uređaja

 Opasnost od oštećenja priključnog provodnika.


Prilikom ubacivanja rashladnog uređaja priključni provodnik može da se priklešti i oštetiti.

Oprezno gurnite rashladni uređaj u nišu.

 Opasnost od oštećenja poda.

Pomeranje rashladnog uređaja može da prouzrokuje oštećenja na podu.

Rashladni uređaj pažljivo pomerajte po osetljivim podovima.

 Opasnost od oštećenja podesivih nožica.

Podesive nožice bi mogle da se slome.

Gurnite rashladni uređaj sa skoro potpuno pritegnutim podesivim nožicama u podgradnu nišu.

Savet: Pre ubacivanja, zadnje dve podesive nožice odvrnite sa po pola okretaja. Nakon ubacivanja, podesive nožice možete lakše da podešavate s prednje strane (vidi odeljak „Nivelisanje rashladnog uređaja“).

- Priključni provodnik sprovedite tako da rashladni uređaj može lako da se priključi nakon ugradnje.

Savet: Na utikač pričvrstite komad kanapa i tako „produžite“ priključni provodnik, kako bi se olakšalo ubacivanje. Provucite drugi kraj kanapa, pa na taj način i priključni provodnik kroz kuhinjski element.

Ako se rashladni uređaj gurne previše u podgradnu nišu, može se desiti da vrata uređaja neće moći dobro da zatvaraju nakon ugradnje vrata elementa. Zbog toga može doći do stvaranja leda, kondenzovane vode i drugih funkcionalnih smetnji, što može imati za posledicu veću potrošnju energije. Gurnite rashladni uređaj u ugradni orman toliko da sa svih strana ostane odstojanje od **42 mm** između korpusa uređaja do prednjeg dela bočnih zidova ugradnog ormara.

- Rashladni uređaj gurnite u podgradnu nišu toliko da prednje ivice šarki gore i dole budu ravnomerno postavljene uz stranice ugradnog ormara.

Tako se sa svih strana drži rastojanje od **42 mm** u odnosu na prednje ivice bočnih stranica elementa.

Kod kuhinjskog nameštaja sa elementima za smer otvaranja vrata (kao što su ispupčenja, zaptivni delovi itd.) treba uzeti u obzir mere konstrukcije tako da se i ovde sa svih strana drži rastojanje od **42 mm**.

- Povucite napred rashladni uređaj za odgovarajuće mere konstrukcije.
- Proverite još jednom da li je sa svih strana rastojanje **42 mm** u odnosu na prednje ivice elemenata za smer otvaranja vrata.

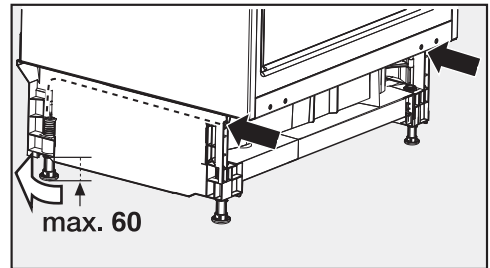
Savet: Ako je moguće, uklonite elemente za smer otvaranja vrata i gurnite rashladni uređaj dok svi ugaonici za fiksiranje gore i dole ne nalegnu na bočne strane kuhinjskog elementa.

Nivelisanje rashladnog uređaja

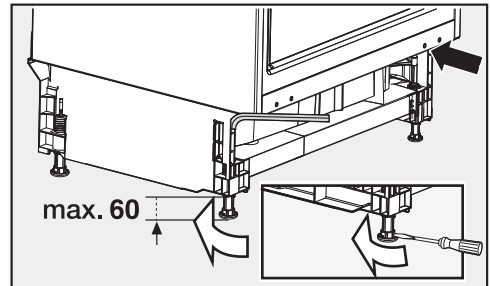
Kod gornjeg pričvršćivanja rashladnog uređaja u podgradnu nišu rashladni uređaj treba da bude blago napregnut između poda i radne ploče.

- U zavisnosti od visine niše naizmenično odvrćite prednje i zadnje podesive nožice i nivelišite rashladni uređaj po horizontali.

Postupite na sledeći način:



- Uz pomoć ravnog odvijača podesite preko zavrtnjanja desno i levo napred na postolju uređaja dve zadnje nožice.

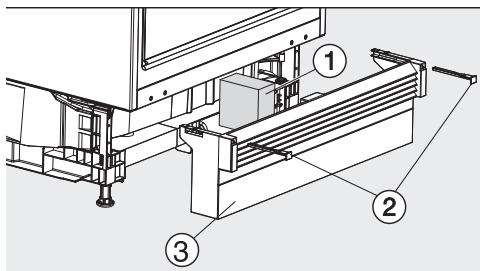


- Odvrnite prednje podesive nožice uz pomoć inbus ključa.

Savet: Čim su podesive nožice malo odvrnute, možete da ih podesite i uz pomoć odvijača dole na nožici (vidi malu sliku).

Instalacija

Kroz deo od penastog materijala ① se obezbeđuje odvojeni protok vazduha i sprečava funkcionalna smetnja.



- Postavite priloženi deo od penastog materijala ①.
- Ponovo stavite blendu postolja ③, ali nemojte još da je fiksirate.

Ako se ne montira postolja kuhinjskih elemenata celom širinom:

- Izvucite blendu postolja ③ koliko je moguće unapred tako da ventilacioni otvori i susedna postolja elementa stoje ravno u jednoj liniji.
- Pridržite blendu postolja i pričvrstite je desno i levo pomoću priloženih zasuna ②.

Ako se montira postolja kuhinjskih elemenata celom širinom:

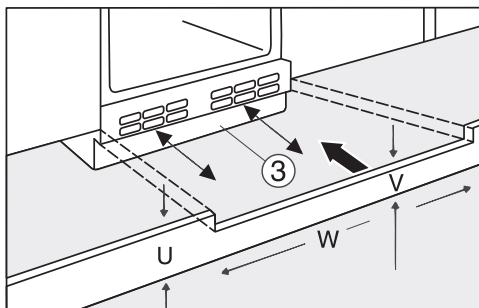
- Gurnite blendu postolja ③ skroz uz rashladni uređaj i pričvrstite je desno i levo pomoću zasuna ②.

Montiranje postolja kuhinjskog elementa celom širinom

Dovod i odvod vazduha se vrši kroz ventilacionu rešetku u postolju rashladnog uređaja.

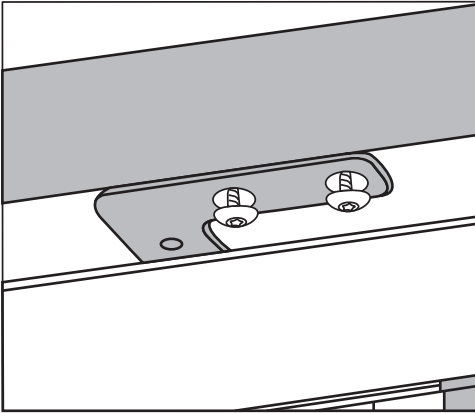
Otvori za dovod i odvod vazduha nikako ne smeju da budu pokriveni ili zapušeni.

Ako se montira postolja kuhinjskog elementa celom širinom, ono mora da se iseče u zavisnosti od visine postolja radi dovoda i odvoda vazduha rashladnog uređaja.

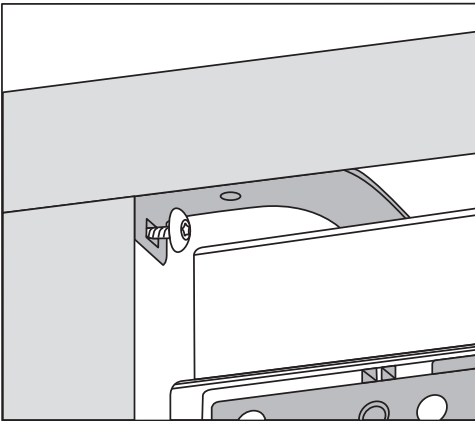


- Isecite prema meri visinu blende kuhinjskog elementa (U).
- Duž širine niše (W) prilagodite visinu prečke (V) ispod blende postolja uređaja ③.

Pričvršćivanje rashladnog uređaja u nišu



1. Gornje pričvršćivanje



2. Bočno pričvršćivanje

- Sada pričvrstite rashladni uređaj desno i levo.

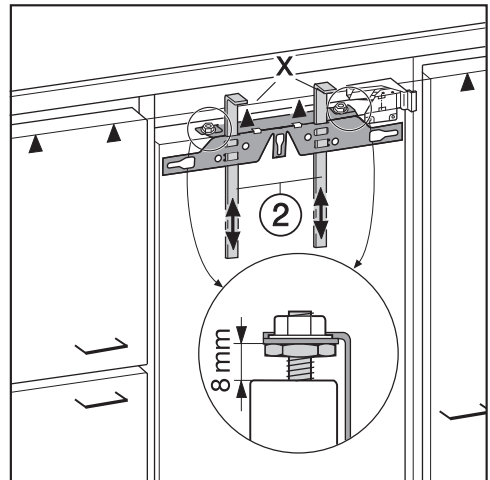
Montaža vrata kuhinjskog elementa

Gornja ivica vrata elementa treba da bude u visini vrata susednih ormana.

Vrata elementa treba montirati ravno i bez naprezanja.

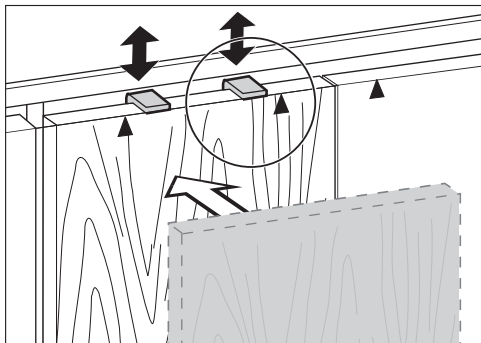
U narednom poglavlju se opisuje montaža vrata elementa čija je debljina najmanje 16–19 mm.

Vodite računa da blenda postolja bude ponovo montirana.

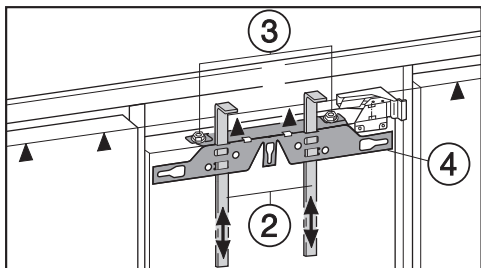


- Fabrički je podešeno rastojanje od 8 mm između vrata uređaja i nosača (traverze) za pričvršćivanje. Proverite to rastojanje i po potrebi ga podesite.
- Gurnite montažne pomoćne delove (2) na visinu vrata elementa: donja granična ivica X montažnih pomoćnih delova mora da bude na istoj visini sa gornjom ivicom vrata elementa koja treba montirati (znak ▲).

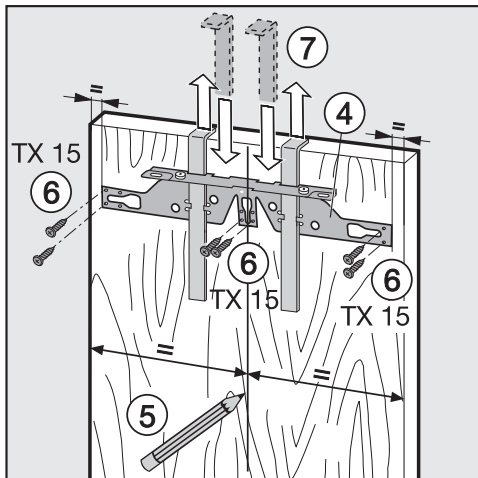
Instalacija



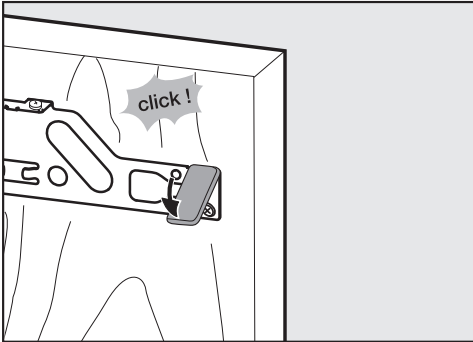
Savet: Sa prednjom stranom elementa gurnite montažne pomoćne delove ② na visinu vrata kuhinjskih ormara koji se nalaze pored.



■ Odvrite matice ③ i skinite nosač za pričvršćivanje ④ zajedno sa montažnim pomoćnim delovima ②.

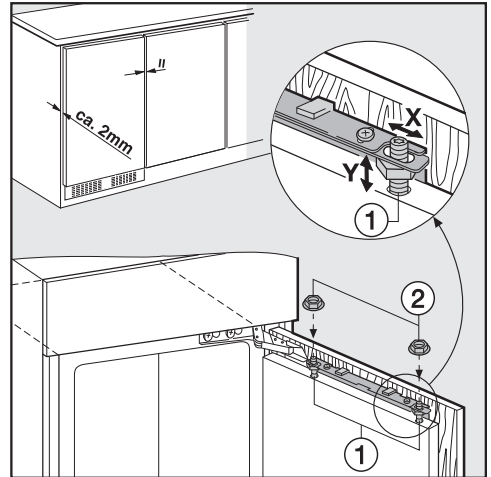


- Grafitnom olovkom nacrtajte tanku liniju po sredini na unutrašnjoj stranici vrata elementa ⑤.
- Okačite nosač za pričvršćivanje ④ sa montažnim pomoćnim delovima na **unutrašnju stranicu** vrata elementa. Podesite nosač za pričvršćivanje po sredini.
- Pričvrstite nosač za pričvršćivanje sa najmanje 6 kratkih zavrtnja za ivericu ⑥. (Kod kasetnih vrata upotrebite samo 4 zavrtnja na ivici). Po potrebi prethodno probušite rupe u vratima elementa.
- Povucite nagore montažne pomoćne delove ⑦ i izvucite ih napolje. Okrenite montažne pomoćne delove i stavite ih (radi čuvanja) u srednje otvore nosača za pričvršćivanje.



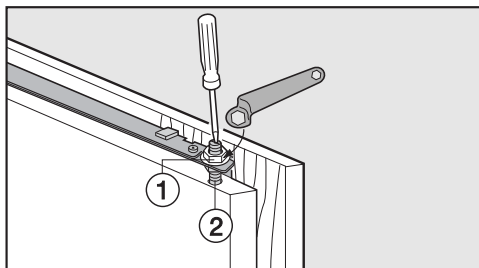
- Gurnite bočni poklopac na nosač za pričvršćivanje nasuprot strane sa šarkama.
- Okrenite vrata elementa i pričvrstite dršku (ukoliko je potrebno).

- Otvorite vrata uređaja.

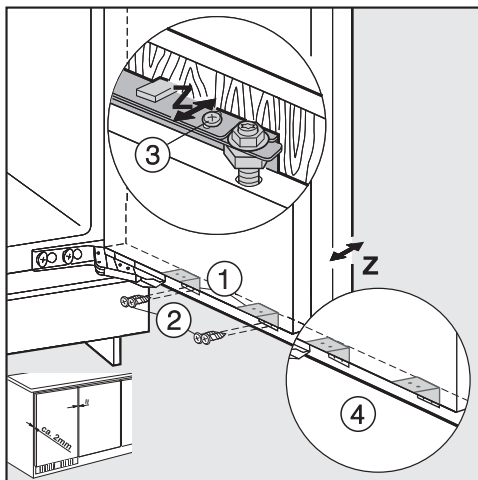


- Okačite vrata elementa na zavrtnje za podešavanje ①.
- Okrećite matice ② labavo na zavrtnje za podešavanje.
- Zatvorite vrata i proverite rastojanje vrata od vrata elemenata koja se nalaze pored.
- Poravnajte vrata kuhinjskog elementa u odnosu na vrata okolnih elemenata: Bočno podešavanje X ćete postići pomeranjem vrata elementa, a podešavanje po visini Y okretanjem zavrtnja za podešavanje ① pomoću odvijača.

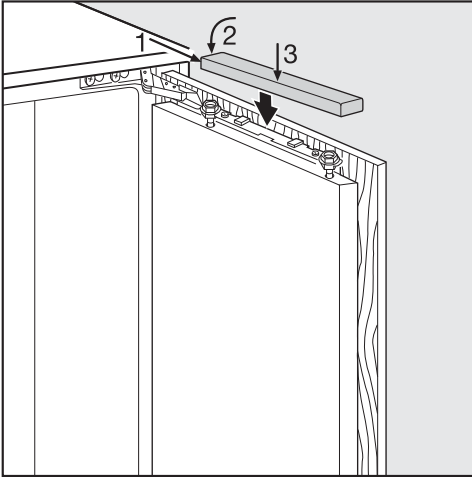
Instalacija



- Čvrsto pritegnite matice ① na gornjim vratima uređaja, pri tome uz pomoć odvijača poduprite zavrtnanj za podešavanje ②.



- Zavrtnjima spojite vrata uređaja sa vratima elementa uz pomoć ugaonika za fiksiranje ①:
 - Prethodno probušite rupe za pričvršćivanje u vratima elementa (eventualno obeležite šilom).
 - Pritegnite kratke zavrtnje za ivericu ② (4 x 14 mm).
- Podesite vrata elementa po dubini Z: odvrnite zavrtnje u duguljastim rupama gore na vratima uređaja ③, kao i ispod vrata uređaja ④. Pomeranjem vrata elementa napravite zazor od 2 mm između vrata elementa i prednje ivice niše. Oriježišite se prema okolnim vratima kuhinjskih elemenata.
- Zatvorite vrata, proverite da li dobro stoje i podesite ih u odnosu na okolna vrata kuhinjskih elemenata.
- Još jednom čvrsto pritegnite sve zavrtnje.



- Postavite pokrivku.

Na sledeći način možete da proverite da li je uređaj pravilno ugrađen:


- Vrata pravilno zatvaraju.
 - Vrata ne naležu na korpus elementa.
 - Zaptivka na gornjem uglu na strani gde je drška čvrsto naleže.
- Radi kontrole stavite u rashladni uređaj uključenu džepnu lampu i zatvorite vrata uređaja. Ugasite osvetljenje u prostoriji i proverite da li se vidi svetlo na stranica-
ma rashladnog uređaja. Ukoliko se vidi, proverite pojedinačne korake montaže.

Instalacija

Električni priključak

Rashladni uređaj je serijski opremljen utikačem za priključenje na utičnicu sa zaštitnim kontaktom.


Rashladni uređaj postavite tako da utičnica bude pristupačna. Ukoliko utičnica nije pristupačna, obezbedite da se instalira razdvojni uređaj za svaki pol.

 **Opasnost od požara usled pregrevanja.**

Puštanje u rad rashladnog uređaja preko višestrukih utičnica i produžnih provodnika može da dovede do preopterećenja provodnika.

Iz sigurnosnih razloga nemojte da koristite višestruke utičnice i produžne provodnike.

Električna instalacija mora biti izvedena u skladu sa standardom VDE 0100.

Preporučujemo da za električni priključak rashladnog uređaja iz bezbednosnih razloga koristite zaštitnu sklopku (RCD) tipa  u kućnoj instalaciji.

Oštećen priključni kabl sme da se zameni samo specijalnim priključnim kablom istog tipa (može se nabaviti kod Miele servisa). Iz bezbednosnih razloga zamenu sme da vrši samo kvalifikovano stručno lice ili Miele servis.

U ovom uputstvu za upotrebu ili na natpisnoj pločici možete naći informacije o nazivnoj snazi i odgovarajućoj zaštiti.

Uporedite ove podatke sa podacima za električni priključak na licu mesta.

U slučaju nedoumice, raspitajte se kod električara.

Moguć je povremeni ili neprekidni režim rada u sistemu za snabdevanje energijom koji je nezavisan ili nije sinhronizovan sa mrežom (kao što su npr. izolovane mreže, rezervni sistemi). Preduslov za rad je da sistem za snabdevanje energijom bude u skladu sa specifikacijama standarda EN 50160 ili sličnim.

Mere zaštite koje su predviđene u kućnoj instalaciji i u ovom proizvodu kompanije Miele po svojoj funkciji i načinu rada takođe moraju biti osigurane u izolovanim uslovima rada ili u režimu rada koji nije sinhronizovan sa mrežom, ili moraju biti zamenjene ekvivalentnim merama u instalaciji. Kao što je, na primer, opisano u aktuelnom izdanju VDE-AR-E 2510-2.

MIELE d.o.o.
Balkanska 2
11000 Beograd

Telefon: +381 22 77 111

e-mail: info@miele.rs
www.miele.rs

Nemačka
Miele & Cie. KG
Carl-Miele-Straße 29
33332 Gütersloh

K 31222 Ui, K 31242 UiF

sr-RS

M.-Nr. 10 865 920 / 04