

## Návod na použitie a montáž Chladničky



Pred uvedením do prevádzky si **bezpodmienečne** prečítajte návod na použitie a montáž - inštaláciu - uvedenie do prevádzky. Ochránite tak seba a zabránite škodám.

# Obsah

---

<b>Bezpečnostné pokyny a varovné upozornenia</b> .....	<b>5</b>
<b>Váš príspevok k ochrane životného prostredia</b> .....	<b>14</b>
<b>Úspora energie</b> .....	<b>15</b>
<b>Popis prístroja</b> .....	<b>17</b>
Ovládací panel .....	17
Príslušenstvo .....	19
Dodávané príslušenstvo .....	19
Príslušenstvo na dokúpenie .....	19
<b>Zapnutie a vypnutie chladničky</b> .....	<b>21</b>
Pred prvým použitím .....	21
Čistenie chladničky .....	21
Pri dlhšej neprítomnosti .....	22
<b>Správna teplota</b> .....	<b>23</b>
... v chladiacej zóne .....	23
... v mraziacej zóne .....	23
ukazovateľ teploty .....	24
Nastavenie teploty .....	24
Mraziacia zóna .....	24
<b>Použitie funkcie superchladenie</b> .....	<b>25</b>
Funkcia superchladenie .....	25
<b>Alarm dvierok</b> .....	<b>26</b>
Alarm dvierok .....	26
Predčasné vypnutie alarmu .....	26
<b>Vykonalie ďalších nastavení</b> .....	<b>27</b>
Nastavovací režim .....	27
Zapnutie/vypnutie zablokovania .....	27
<b>Skladovanie potravín v chladiacej zóne</b> .....	<b>28</b>
Rozličné oblasti chladenia .....	28
Nevhodné pre chladiacu zónu .....	29
Pokyny pre nákup potravín .....	30
Správne skladovanie potravín .....	30
<b>Usporiadanie vnútorného priestoru</b> .....	<b>31</b>
Premiestnenie odkladacej police/priehradky na fľaše .....	31
Premiestnenie odkladacích plôch .....	31
Presunutie držiaka na fľaše .....	31
Premiestnenie pachového filtra .....	32
<b>Mrazenie a skladovanie (v závislosti od modelu)</b> .....	<b>33</b>
Používanie mraziacej priehradky .....	33

Čo sa stane pri zamrazení čerstvých potravín? .....	33
Ukladanie hotových mrazených potravín .....	33
Zamrazovanie potravín .....	34
Pred vloženíím .....	35
Vloženie potravín na zmrazenie .....	35
Asi 24 hodín po vložení .....	35
Rýchle chladenie nápojov .....	36
Použitie príslušenstva .....	36
<b>Rozmrazovanie .....</b>	<b>37</b>
Pred rozmrazovaním .....	37
O rozmrazovaní .....	38
<b>Čistenie a ošetrovanie .....</b>	<b>39</b>
Upozornenia k čistiacemu prostriedku .....	39
Príprava chladničky na čistenie .....	40
Čistenie vnútorného priestoru a príslušenstva .....	41
Čistenie tesnenia na dvierkach .....	42
Čistenie vetracích a odvetrávacích profilov .....	42
Uvedenie chladničky po čistení do prevádzky .....	42
Výmena pachového filtra .....	43
<b>Čo robiť, keď' ... .....</b>	<b>44</b>
<b>Príčiny zvukov .....</b>	<b>50</b>
<b>Servisná služba .....</b>	<b>51</b>
Kontakt pri poruchách .....	51
Databáza EPREL .....	51
Záruka .....	51
<b>Inštalácia .....</b>	<b>52</b>
Pokyny pre montáž .....	52
Side-by-side umiestnenie .....	52
Miesto inštalácie .....	53
Vetranie a odvetrávanie .....	53
Nábytkové dvierka .....	54
Pred zabudovaním chladničky .....	56
Rozmery pre zabudovanie .....	57
Rozmery pre zabudovanie .....	57
Zmena smeru otvárania dvierok .....	59
Nastavenie sily pružiny dvierok prístroja .....	62
Obmedzenie uhla otvárania dvierok prístroja .....	62

# Obsah

---

Zabudovanie chladničky .....	63
Na zabudovanie chladničky potrebujete nasledovné náradie: .....	63
Potrebujete nasledovné montážne časti: .....	63
Príprava prístroja .....	63
Zasunutie prístroja .....	65
Vycentrovanie chladničky .....	66
Montáž priebežného nábytkového sokla .....	67
Upevnenie prístroja vo výklenku .....	68
Montáž nábytkových dvierok .....	69
Elektrické pripojenie .....	73

## Bezpečnostné pokyny a varovné upozornenia

Táto chladnička zodpovedá predpísaným bezpečnostným ustanoveniam. Neodborné použitie však môže viesť k poškodeniu osôb a vecí.

Pred uvedením chladničky do prevádzky si pozorne prečítajte návod na použitie a montáž. Uvádzajú sa v ňom dôležité pokyny ohľadne montáže, bezpečnosti, použitia a údržby. Ochránite tak seba a zabránite škodám na chladničke.

Na základe normy IEC 60335-1 Miele dôrazne upozorňuje na to, aby ste si bezpodmienečne prečítali a dodržiavali všetky informácie týkajúce sa inštalácie prístroja ako aj bezpečnostné upozornenia a výstrahy.

Miele nezodpovedá za škody, ktoré vzniknú v dôsledku nedodržania týchto pokynov.

Ponechajte si návod na použitie a montáž a odovzdajte ho prípadnému nasledujúcemu vlastníkovi.

### Používanie na stanovený účel

- ▶ Chladnička je určená pre používanie v domácnosti a v podobných prostrediach ako napríklad
  - v obchodoch, kanceláriách,
  - v poľnohospodárskych usadlostiach
  - v hoteloch, moteloch, penziónoch a ďalších typických obytných priestoroch pre zákazníkov.

Táto chladnička nie je určená pre používanie vo vonkajších priestoroch.

- ▶ Chladničku používajte výlučne v domácnosti na chladenie a skladovanie potravín, ako aj na skladovanie mrazených potravín, na mrazenie čerstvých potravín a na prípravu ľadu.

Všetky ostatné účely sú neprípustné.

## Bezpečnostné pokyny a varovné upozornenia

---

► Chladnička nie je vhodná pre skladovanie a chladenie liekov, krvnej plazmy, laboratórnych preparátov alebo podobných látok alebo produktov, ktorých sa týka smernica pre medicínske produkty. Nesprávne použitie prístroja môže spôsobiť poškodenie alebo pokazenie skladovaného tovaru. Ďalej nie je prístroj vhodný pre prevádzku v priestoroch s nebezpečenstvom výbuchu.

Miele nezodpovedá za škody spôsobené použitím v rozpore so stanoveným účelom alebo nesprávnou obsluhou.

► Osoby (vrátanie detí), ktoré nie sú pre ich fyzické, zmyslové alebo duševné schopnosti, alebo kvôli svojej neskúsenosti alebo nevedomosti schopné chladničku sami bezpečne obsluhovať, musia byť počas obsluhy pod dozorom.

Tieto osoby smú chladničku používať bez dozoru len vtedy, keď boli poučené o bezpečnom používaní a pochopili vyplývajúce nebezpečenstvo.

## Deti v domácnosti

- ▶ Deti mladšie ako 8 rokov sa nesmú samé pohybovať v blízkosti chladničky, iba ak sú pod stálym dozorom.
- ▶ Deti staršie ako 8 rokov môžu chladničku obsluhovať bez dozoru len vtedy, ak im bola jej obsluha vysvetlená tak, že ju dokážu bezpečne používať. Deti musia byť schopné rozoznať a chápať možné nebezpečenstvo v prípade chybnej obsluhy.
- ▶ Deti nesmú bez dozoru chladničku čistiť ani vykonávať jej údržbu.
- ▶ Dávajte pozor na deti, ktoré sa zdržujú v blízkosti chladničky. Nikdy im nedovoľte, aby sa s chladničkou hrali.
- ▶ Nebezpečenstvo zadusením. Pri hre sa môžu deti zamotať do obalového materiálu (napr. fólií), alebo si tieto navliecť na hlavu a udusiť sa. Odložte obalový materiál z dosahu detí.

# Bezpečnostné pokyny a varovné upozornenia

---

## Technická bezpečnosť

► Chladiaci okruh je preskúšaný na tesnosť. Chladnička zodpovedá príslušným bezpečnostným nariadeniam ako aj príslušným smerniciam EÚ.



► Varovanie: Nebezpečenstvo požiaru/horľavé materiály. Tento symbol sa nachádza na kompresore a označuje horľavé materiály. Túto nálepku neodstraňujte.

Chladiaci prostriedok (údaje na typovom štítku) je ekologický, ale horľavý.

Použitie tohoto ekologického chladiaceho prostriedku čiastočne spôsobuje zvýšenie prevádzkového hluku. Okrem prevádzkového hluku kompresora sa môžu v celom chladiacom okruhu vyskytnúť hluky z prúdenia. Týmto efektom nie je žiaľ možné zabrániť, ale nemajú žiaden vplyv na výkon prístroja.

Pri preprave a pri montáži/umiestňovaní prístroja dbajte na to, aby ste nepoškodili súčasti chladiaceho okruhu. Vystrekujúci chladiaci prostriedok môže spôsobiť poranenie očí a uniknutý prostriedok sa môže vznietiť.

Pri poškodeniach:

- Nepribližujte sa s otvoreným ohňom alebo zápalnými zdrojmi.
- Odpojte prístroj od elektrickej siete.
- Niekoľko minút vetrajte priestor v ktorom stojí prístroj.
- Informujte servisnú službu.

► O čo viac chladiva je v prístroji, o to väčšia musí byť miestnosť, v ktorej je prístroj umiestnený. Pri prípadnom úniku sa môže v príliš malých miestnostiach vytvárať horľavá zmes plynu so vzduchom. Na 8 g chladiva musí byť miestnosť veľká najmenej 1 m<sup>3</sup>. Množstvo chladiva je uvedené na typovom štítku vnútri prístroja.

► Pripojovacie údaje (istenie, frekvencia, napätie) uvedené na typovom štítku prístroja sa musia bezpodmienečne zhodovať so zodpovedajúcimi parametrami elektrickej siete, aby sa prístroj nepoškodil. Pred pripojením porovnajte tieto údaje.

V prípade pochybností sa spýtajte kvalifikovaného elektrikára.



## Bezpečnostné pokyny a varovné upozornenia

---

- ▶ Elektrická bezpečnosť tejto chladničky je zabezpečená len vtedy, keď je pripojená k systému s ochranným vodičom, nainštalovaným podľa predpisov. Základné bezpečnostné zariadenie musí byť k dispozícii. V prípade pochybností nechajte elektrickú inštaláciu skontrolovať kvalifikovaným elektrikárom.
- ▶ Dočasná alebo trvalá prevádzka sebestačného alebo nie sieťovo synchronizovaného zariadenia na dodávku energie (ako napr. ostrovné siete, back-up systémy) je možná. Predpokladom pre prevádzku je, aby malo zariadenie na dodávku energie údaje v súlade s nariadením EN 50160 prípadne porovnateľné.  
Ochranné opatrenia určené pre inštaláciu tohto Miele produktu v domácnosti musia byť zabezpečené aj pre ostrovnú prevádzku alebo nie sieťovo synchronizovanú prevádzku čo sa týka jej funkcie ako aj spôsobu práce, alebo musia byť nahradené rovnocennými opatreniami pri inštalácii. Tak ako je to napríklad popísané v aktuálnom zverejnení VDE-AR-E 2510-2.
- ▶ Keď je poškodené pripojovacie vedenie, musí ho pracovník poverený firmou Miele vymeniť, aby nebol užívateľ vystavený nebezpečenstvu.
- ▶ Viacnásobné zásuvky alebo predlžovacie káble neposkytujú potrebnú bezpečnosť (nebezpečenstvo požiaru). Prístroj pomocou nich nepripájajte na elektrickú sieť.
- ▶ Keď sa dostane vlhkosť k súčastiam pod napätím alebo prírodnému sieťovému káblu, môže dôjsť ku skratu. Chladničku preto neprevádzkujte v miestnostiach ohrozených vlhkosťou alebo striekajúcou vodou (napr. v garáži, v práčovni).
- ▶ Táto chladnička sa nesmie prevádzkovať na nestabilných miestach (napr. na lodiach).
- ▶ Poškodený prístroj môže ohroziť Vašu bezpečnosť. Skontrolujte ho na viditeľné poškodenia. Poškodený prístroj nikdy neprevádzkujte.
- ▶ Chladničku používajte len vstavanú, aby bola zaistená jej bezpečná funkcia.
- ▶ Pri prácach spojených s inštaláciou a údržbou, ako aj pri opravách musí byť chladnička odpojená od elektrickej siete. Chladnička je odpojená od elektrickej siete je len vtedy, keď:
  - sú vypnuté ističe elektrickej inštalácie alebo
  - sú úplne vyskrutkované poistky elektrickej inštalácie alebo

## Bezpečnostné pokyny a varovné upozornenia

---

- je odpojené pripojovacie sieťové vedenie elektrickej siete. Pri prírodných vedeniach so sieťovou zástrčkou neťahajte pri odpájaní od elektrickej siete za vedenie, ale za zástrčku.
- ▶ Užívateľ môže byť neodborne vykonanými inštaláčnymi a údržbárskymi prácami alebo opravami vystavený nebezpečenstvu. Inštalácie, údržbárske práce a opravy elektrických prístrojov smú vykonávať len autorizovaní Miele odborní pracovníci.
- ▶ Nárok na záruku zaniká, ak opravy chladničky nevykonáva autorizovaná servisná služba Miele.
- ▶ Pokazené časti smiete vymeniť len za originálne náhradné diely Miele. Len pri týchto dieloch ručí Miele za to, že spĺňajú v plnom rozsahu bezpečnostné požiadavky.
- ▶ Tento prístroj je z dôvodu zvláštnych požiadaviek (napr. kvôli teplote, vlhkosti, chemickej odolnosti, odolnosti voči oderu a vibráciám) vybavený špeciálnou žiarovkou. Táto žiarovka sa môže používať len na stanovený účel. Žiarovka nie je vhodná na osvetlenie miestnosti. Výmenu smie vykonať len kvalifikovaný odborník poverený firmou Miele alebo servisná služba Miele. V tomto prístroji je niekoľko svetelných zdrojov, ktoré vykazujú triedu energetickej účinnosti G.

### Prevádzkové zásady

- ▶ Prístroj je určený len pre určitú klimatickú triedu (rozsah teploty v okolí), ktorej hranice musia byť dodržané. Klimatická trieda je uvedená na typovom štítku vo vnútri prístroja. Nižšia teplota v okolí spôsobuje dlhší prestoj kompresora, takže prístroj nedokáže udržať potrebnú teplotu.
- ▶ Vetracie a odvetrávacie profily nesmú byť prikryté alebo zastavené. Nie je potom tak zaistené bezchybné vetranie. Spotreba energie rastie a nemožno vylúčiť škody na častiach prístroja.
- ▶ Ak v chladničke alebo v jej dvierkach skladujete potraviny obsahujúce tuk alebo olej, dbajte na to, aby sa prípadný vytečený tuk alebo olej nedostal do kontaktu s plastovými časťami prístroja. Mohli by tak v plaste vzniknúť trhliny a tým by sa plast mohol zlomiť alebo roztrhnúť.
- ▶ Nebezpečenstvo požiaru a výbuchu. V chladničke neskladujte žiadne výbušné látky ani produkty s horľavými hnacími plynmi (napr. spreje). Horľavé zmesi plynov sa môžu elektrickými súčastami vznietiť.

## Bezpečnostné pokyny a varovné upozornenia

---

- ▶ Nebezpečenstvo výbuchu. V prístroji neprevádzkujte elektrické zariadenia (napr. na výrobu zmrzliny). Môže dôjsť k iskreniu.
- ▶ Nebezpečenstvo poranenia a poškodenia. V mraziacom boxe neskladujte žiadne dózy a fľaše s perlivými nápojmi alebo kvapalinami, ktoré by mohli zamrznúť. Tieto dózy a fľaše by mohli prasknúť.
- ▶ Nebezpečenstvo poranenia a poškodenia. Fľaše, ktoré chcete rýchlo zachladiť v mraziacom boxe vyberte najneskôr po hodine opäť von. Tieto fľaše môžu prasknúť.
- ▶ Nebezpečenstvo poranenia. Nedotýkajte sa zmrazeného tovaru a kovových častí vlhkými rukami. Ruky by mohli primrznúť.
- ▶ Nebezpečenstvo poranenia. Ľadové kocky a nanuky a predovšetkým ľad vytvorený z vody nikdy nevkladajte do úst priamo po vybratí z mraziaceho boxu. Veľmi nízkymi teplotami mrazeného tovaru môžu pery a jazyk primrznúť.
- ▶ Nezamrazujte opäť rozmrazené potraviny. Spotrebujte ich opäť čo najrýchlejšie, pretože potraviny strácajú na výživovej hodnote a môžu sa pokaziť. Uvarené alebo opečené rozmrazené potraviny môžete opäť zamraziť.
- ▶ Pri potravinách, ktoré boli dlho skladované hrozí po ich požití otrava potravinami. Dĺžka skladovania závisí od mnohých faktorov, ako napríklad od stupňa čerstvosti, kvality potravín a od teploty uskladnenia. Dbajte na dátum potreby a na pokyny skladovania výrobcu potravín.

### Príslušenstvo a náhradné diely

- ▶ Používajte výlučne originálne príslušenstvo Miele. V prípade montáže a zabudovania iných častí zaniká záruka a / alebo ručenie poskytované spoločnosťou Miele.
- ▶ Miele Vám poskytuje až 15 ročnú, najmenej ale 10 ročnú záruku na dodanie náhradných dielov pre zachovanie funkčnosti po ukončení sériovej výroby Vášho prístroja.

### Čistenie a ošetrovanie

- ▶ Neošetrujte tesnenie dvierok olejom alebo tukmi. Časom týmto ostane tesnenie na dverách pórovité.

## Bezpečnostné pokyny a varovné upozornenia

---

▶ Para z parného čistiaceho zariadenia sa môže dostať k častiam pod napätím a spôsobiť skrat.

Na čistenie a odmrazovanie chladničky nikdy nepoužívajte parné čistiace zariadenie.

▶ Špicaté predmety alebo predmety s ostrými hranami poškodia chladiaci systém a chladnička prestane fungovať. Nepoužívajte preto žiadne ostré alebo špicaté predmety na

- odstránenie vrstvy námrazy a ľadu,
- vyberanie primrznutých misiek na ľad a potravín.

▶ Na odmrazovanie nevkladajte do chladiaceho zariadenia elektrické vyhrievacie prístroje alebo sviečky. Poškodili by sa plasty.

▶ Nepoužívajte spreje na odmrazovanie alebo odmrazovače. Môžu vytvárať výbušné plyny, obsahovať rozpúšťadlá a hnacie látky poškodzujúce plasty alebo byť zdraviu škodlivé.

### Preprava

▶ Chladničku prepravujte vždy vo vzpriamenej polohe a v prepravnom obale, aby nedošlo k poškodeniu.

▶ Nebezpečenstvo poranenia a poškodenia. Chladničku prepravujte za pomoci druhej osoby, pretože má veľkú hmotnosť.

### Likvidácia Vášho starého prístroja

▶ Pri likvidácii starého prístroja zničte popripade zámok na dvierkach. Zabráňte tak tomu, že sa deti pri hre uzamknú a ich život bude ohrozený.

▶ Vystreknuté chladivo môže spôsobiť poranenie očí. Nepoškodte súčasti chladiaceho okruhu napr.

- prepichnutím kanálov chladiva výparníka,
- zalomením potrubia,
- oškrabaním povrchových vrstiev.

### Symbol na kompresore (podľa modelu)

Toto upozornenie má význam len pre recykláciu. Pri bežnej prevádzke nehrozí žiadne nebezpečenstvo.

## Bezpečnostné pokyny a varovné upozornenia

---



- ▶ Olej v kompresore môže byť pri požití a vniknutí do dýchacích ciest smrteľne nebezpečný.

# Váš príspevok k ochrane životného prostredia

---

## Likvidácia obalu

Obal slúži na manipuláciu a chráni prístroj pred poškodením počas prepravy. Obalové materiály boli zvolené s prihliadnutím na aspekty ochrany životného prostredia a možnosti ich likvidácie, sú všeobecne recyklovateľné.

Vrátenie obalového materiálu do materiálového cyklu šetrí suroviny a znižuje množstvo odpadu. Využívajte zberné miesta cenných materiálov a možnosti vrátenia. Prepravné obaly zoberie späť Váš špecializovaný predajca Miele.

## Likvidácia starého prístroja

Elektrické a elektronické prístroje obsahujú mnohonásobne hodnotné materiály. Obsahujú aj určité látky zmesi a stavebné prvky, ktoré boli potrebné pre ich funkciu a bezpečnosť. V komunálnom odpade ako aj nesprávnou manipuláciou môžu ohroziť ľudské zdravie a škodiť životnému prostrediu. Váš starý prístroj preto nedávajte v žiadnom prípade do komunálneho odpadu.



Dbajte na to, aby sa Váš prístroj do odbornej, ekologickej likvidácie nepoškodil. Takto je zabezpečené, že chladivo v chladiacom okruhu a olej nachádzajúci sa v kompresore neunikne do prostredia.

Na bezplatné odovzdanie a likvidáciu elektrických a elektronických prístrojov využite oficiálne zberné miesto vo vašom bydlisku, u predajcu alebo v Miele. Za vymazanie prípadných osobných údajov na likvidovanom prístroji ste zo zákona zodpovedný sami. Zo zákona máte povinnosť vybrať a pritom nezničiť staré batérie a staré akumulátory, ktoré nie sú pevne uzatvorené v prístroji ako aj lampy, ktoré je možné vybrať bez zničenia. Zaneste ich do vhodnej zberne, kde ich môžete bezplatne odovzdať. Postarajte sa prosím o to, aby bol Váš starý prístroj uložený mimo dosah detí až do doby odvezenia.

## Úspora energie

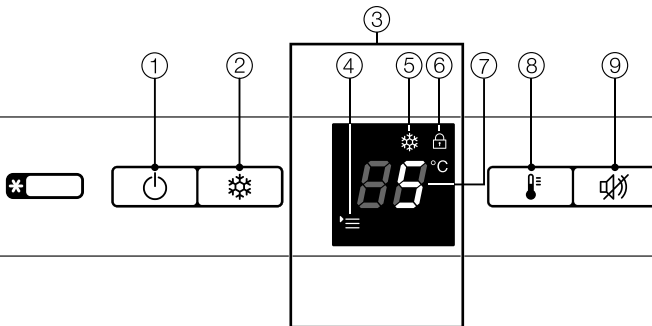
	<b>normálna spotreba energie</b>	<b>zvýšená spotreba energie</b>
<b>umiestnenie/údržba</b>	Vo vetraných miestnostiach.	V uzatvorených, nevetraných miestnostiach.
	Chránený pred priamym slnečným žiarením.	Pri priamom slnečnom žiarení.
	Nie vedľa zdroja tepla (vyhrievacie teleso, sporák).	Vedľa zdroja tepla (vyhrievacie teleso, sporák).
	Pri ideálnej teplote v miestnosti okolo 20 °C.	Pri vysokej teplote v miestnosti od 25 °C.
	Neprikrývajte vetracie a odvetrávacie profily a pravidelne z nich odstraňujte prach.	Pri prikrytých alebo zaprášených vetracích a odvetrávacích profiloch.
<b>nastavenie-teploty</b>	Chladiaca zóna 4 až 5 °C	Čím nižšie je nastavená teplota, tým vyššia je spotreba energie.
	mraziaci box -18 °C	

# Úspora energie

	<b>normálna spotreba energie</b>	<b>zvýšená spotreba energie</b>
<b>použitie</b>	Zoradenie zásuviek, odkladacích plôch a priehradiek ako pri expedícii.	
	Dvierka prístroja otvárajte len v prípade potreby a čo najkratšie. Potraviny ukladajte dobre roztriedené.	Časté otváranie dvierok a na dlhú dobu znamená stratu chladu a prúdenie teplého vzduchu z miestnosti dovnútra. Chladnička sa pokúša znížiť teplotu a doba chodu kompresora sa predlžuje.
	Na nákup si so sebou vezmite chladiacu tašku a potraviny rýchlo uložte do chladničky. Vybrané potraviny čo najrýchlejšie opäť uložte, ešte skôr ako sa príliš zohrejú. Teplé jedlá a nápoje nechajte najskôr vychladnúť mimo chladničky.	Teplé jedlá a potraviny zohriate na vonkajšiu teplotu prinášajú so sebou do chladničky teplo. Chladnička sa pokúša znížiť teplotu a doba chodu kompresora sa predlžuje.
	Potraviny ukladajte dobre zabalené alebo prikryté.	Vyparovanie a kondenzovanie kvapalín v chladiacej zóne spôsobuje straty chladiaceho výkonu.
	Uloženie zmrazených potravín do chladiacej zóny na rozmrazenie.	
	Nepreplňujte priehradky, aby mohol cirkulovať vzduch.	Zhoršené prúdenie vzduchu spôsobuje straty chladiaceho výkonu.
<b>rozmrazovanie</b>	Mraziaci box rozmrazujte pri vrstve ľadu s maximálnou hrúbkou 0,5 cm.	Vrstva ľadu zhoršuje prechod chladu do zmrazených potravín.



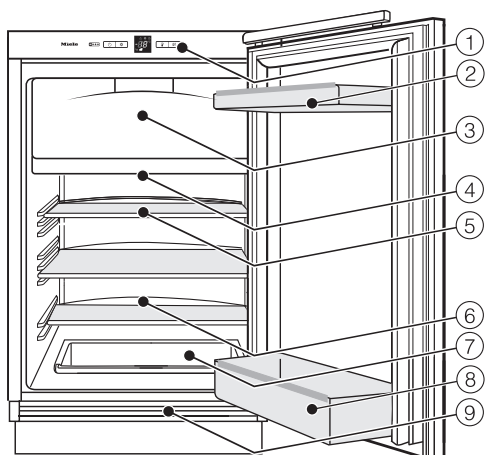
## Ovládací panel



- ① tlačidlo zapnutie/vypnutie prístroja
- ② tlačidlo zapnutie/vypnutie funkcie superchladenie
- ③ displej s ukazovateľom teploty
- ④ symbol menu (nastavovací režim: zapnutie/vypnutie zablokovania.)
- ⑤ Symbol Superchladenie
- ⑥ symbol zablokovanie
- ⑦ ukazovateľ teploty
- ⑧ tlačidlo pre nastavenie teploty
- ⑨ tlačidlo pre vypnutie varovného tónu

## Popis prístroja

---



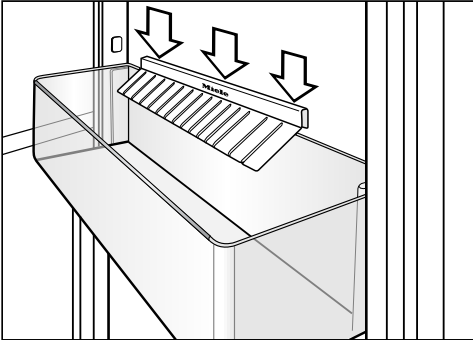
Na tomto obrázku je príklad modelu prístroja.

- ① obslužný panel na displeji
- ② priehradka na vajcia/úložná polica
- ③ mraziaci priestor (v závislosti od modelu)
- ④ vnútorné osvetlenie
- ⑤ odkladacia plocha
- ⑥ žliabok a otvor na odvádzanie vody z rozmrazovania
- ⑦ zásuvka na ovocie a zeleninu s krytom
- ⑧ polica na fľaše s držiakom na fľaše
- ⑨ vetracia a odvetrávacia mriežka

## Príslušenstvo

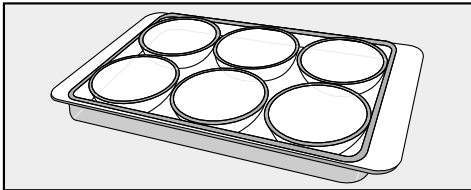
### Dodávané príslušenstvo

#### Držiak na fľaše

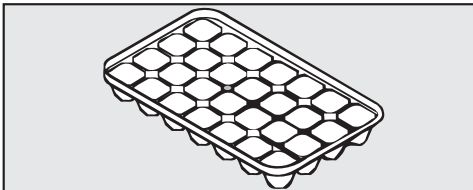


Lamely držiaku fliaš vyčnievajú do priehradky na fľaše a fľaše potom lepšie držia pri otváraní a zatváraní dvierok.

#### Priehradka na vajčička



zásobník na kocky ľadu (v závislosti od modelu)

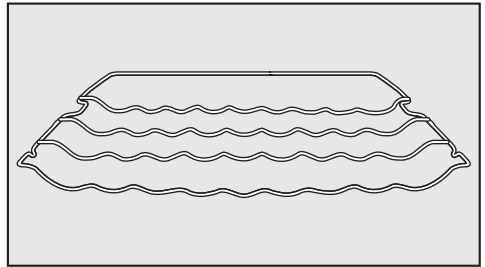


### Príslušenstvo na dokúpenie

V sortimente Miele je možné dostať účinné príslušenstvo a čistiace a ošetrojúce prostriedky vhodné pre chladničku.

Príslušenstvo na dokúpenie si môžete objednať v internetovom obchode Miele. Tieto výrobky obdržíte aj prostredníctvom servisnej služby Miele (viď koniec tohto návodu na použitie) a u Vášho špecializovaného predajcu Miele.

#### Polica na fľaše



V polici na fľaše môžete skladovať fľaše v chladiacej zóne vodorovne a tým šetriť miesto.

Polica na fľaše sa môže v chladiacej zóne umiestniť ľubovoľne.

## Popis prístroja

---

### **Pachový filter s držiakom KKF-FF(Active AirClean)**

Pachový filter neutralizuje nepríjemné pachy v chladiacej zóne a zabezpečuje tak lepšiu kvalitu vzduchu.

### **Výmenný pachový filter KKF-RF(Active AirClean)**

K dostaniu sú vhodné výmenné filtre do držiaka. Odporúča sa výmena pachových filtrov každých 6 mesiacov.

### **Univerzálna utierka z mikrovlákna**

Utierka z mikrovlákna pomáha pri odstraňovaní otláčkov prstov a miernych znečistení na nerezových čelných častiach, paneloch prístrojov, oknách, nábytku, oknách áut.

### **Sada utierok MicroCloth**

Sada utierok MicroCloth pozostáva z univerzálnej utierky, utierky na sklo a utierky na vysoký lesk.

Utierky sú mimoriadne odolné voči roztrhnutiu a opotrebovaniu. Vďaka ich veľmi jemným mikrovláknam dosahujú utierky vysoký čistiaci výkon.

## Pred prvým použitím

### Odstránenie obalového materiálu

- Odstráňte všetok obalový materiál z vnútorného priestoru.

### Stiahnutie ochrannej fólie

Nerezové lišty na odkladacích regáloch a odkladacích plochách sú opatrené ochrannou fóliou, ktorá slúži ako ochrana pri preprave.

- Stiahnite ochrannú fóliu z nerezových lišt.

### Čistenie chladničky

Dbajte prosím pritom na príslušné pokyny v kapitole „Čistenie a ošetrovanie“.

- Vyčistite vnútro skrinky a príslušenstvo.

## Zapnutie prístroja

Aby bola teplota dostatočne nízka, nechajte prístroj niekoľko hodín pred prvým vložením potravín predchlaďť.

- Stlačte tlačidlo .

Chladiaca jednotka začne chlaďť a na displeji sa zobrazí požadovaná teplota. Vnútorné osvetlenie svieti pri otvorených dverkách prístroja.

## Vypnutie prístroja

- Tlačidlo  stláčajte pokým nezhasne displej.

Ak by to nebolo možné, je zapnuté blokovanie (viď kapitola „Prevedenie ďalších nastavení“, odstavec „Vypnutie blokovania“).

Vnútorné osvetlenie chladiacej zóny zhasne a chladenie je vypnuté.

# Zapnutie a vypnutie chladničky

---

## Pri dlhšej neprítomnosti

Ak prístroj pri dlhšej neprítomnosti vypnete, ale nevyčistíte, hrozí v zavretom stave nebezpečenstvo tvorby plesne.

Prístroj bezpodmienečne vyčistite.

Ak prístroj nebudete dlhšiu dobu používať, potom dbajte na nasledovné:

- Vypnite prístroj.
- Vytiahnite sieťovú zástrčku, alebo vypnite istič domovej inštalácie.
- Rozpustenie mraziaceho boxu (podľa modelu)
- Chladničku vyčistite a nechajte ešte chvíľu otvorenú, aby sa dostatočne vyvetrala a zabránilo sa tvorbe zápachu.

Správne nastavenie teploty je pre skladovanie potravín veľmi dôležité. Vínou mikroorganizmov sa potraviny rýchlo kazia, zabrániť tomu môžeme alebo oddialiť správnou teplotou skladovania. Teplota ovplyvňuje rýchlosť rastu mikroorganizmov. S klesajúcou teplotou sa tieto procesy spomalia.

Teplota v chladničke sa zvyšuje:

- čím častejšie a dlhšie sa chladnička otvára
- o čo viac potravín sa uloží
- o čo teplejšie sú čerstvo uložené potraviny
- o čo vyššia je teplota prostredia chladničky. Chladnička je určená len pre určitú klimatickú triedu (rozsah teploty v miestnosti), ktorej hranice musia byť dodržané.

## ... v chladiacej zóne

V chladiacej zóne odporúčame teplotu chladenia od **4 °C**.

## ... v mraziacej zóne

(podľa modelu)

Na zamrazenie čerstvých potravín a ich dlhodobé skladovanie je potrebná teplota od **-18 °C**. Pri tejto teplote je rast mikroorganizmov úplne zastavený. Akonáhle stúpne teplota nad **-10 °C** začína rozklad mikroorganizmami a potraviny strácajú na trvanlivosti. Z tohto dôvodu sa smú úplne a mierne rozmrazené potraviny opäť zamrazovať až po ich spracovaní (varení alebo pečení). Vysokými teplotami sa väčšina mikroorganizmov umŕtvi.

# Správna teplota

## ukazovateľ teploty


Ukazovateľ teploty zobrazuje na displeji v normálnej prevádzke **požadovanú** teplotu.

## Nastavenie teploty

Ak sa dvierka spotrebiča otvárajú veľmi často, je v ňom umiestnené veľké množstvo potravín alebo je vysoká teplota okolia, odporúča sa nastavenie **3 °C až 5 °C**.

Teplotu možno nastaviť od 9 °C do 2 °C.

O čo vyššia alebo nižšia je teplota v chladiacej zóne, o to vyššia alebo nižšia je aj teplota v chladiacej priehradke.

- Tlačidlo  stláčajte pokým sa na indikátore teploty nezobrazí požadovaná teplota.

Pri prvom stlačení sa blikaním zobrazí naposledy nastavená hodnota teploty.

Potom sa hodnota teploty nasledovne mení: Ak je dosiahnutá hodnota 2 °C, začne sa opäť s 9 °C.

Novo zvolená hodnota teploty sa po krátkom čase automaticky prijme a zobrazí sa na displeji.

Teplota v chladničke sa teraz pomaly nastaví na túto hodnotu.

## Mraziacia zóna

Aj v mraziacom priestore je priemerná teplota približne **-18 °C**.

Pri meraní v mraziacom priestore teplomerom alebo iným meracím zariadením môže nameraná teplota vzduchu kolísat.



## Funkcia superchladenie


S funkciou superchladenie sa chladiaca zóna a mraznička (podľa modelu) rýchlo vychladí na najnižšiu hodnotu (v závislosti od teploty v miestnosti).

## Zapnutie superchladenia


Pred naplnením zapnite superchladenie:

- Chcete rýchlo vychladiť veľké množstvo čerstvo uložených potravín alebo nápojov.
- Potraviny chcete zamraziť v mraziacom priestore (v závislosti od modelu).

■ Stlačte tlačidlo .

Svieti symbol superchladenie . Teplota v chladiacej zóne klesá, pretože prístroj pracuje s najvyšším možným chladiacim výkonom.

## Vypnutie superchladenia

Funkcia superchladenie sa asi po 12 hodinách automaticky vypne. Symbol superchladenie  zhasne a chladička pracuje opäť s normálnym chladiacim výkonom.

Pre šetrenie energie môžete funkciu superchladenie sami vypnúť, akonáhle budú potraviny a nápoje dostatočne vychladené.

■ Stlačte tlačidlo , aby zhasol symbol .

Chladienie prístroja pracuje opäť na normálny výkon.

## Alarm dvierok

---

Chladnička je vybavená výstražným systémom, aby sa zabránilo strate energie pri otvorených dvierkach prístroja a aby boli uložené potraviny chránené pred teplom.

### Alarm dvierok

Keď sú dlhšie ako 60 sekúnd otvorené dvierka chladničky, zaznie výstražný tón.

Akonáhle dvierka prístroja zavriete, výstražný tón stíchne.

### Predčasné vypnutie alarmu

Ak by Vás výstražný tón rušil, môžete ho predčasne vypnúť.

■ Stlačte tlačidlo .

Výstražný tón utíchne.

V režime nastavenia nemôžete predčasne vypnúť výstražný tón.
--

### Nastavovací režim

V nastavovacom režime zapnete alebo vypnete blokáciu.

Zapnutie/vypnutie zablokovania	⌘
--------------------------------	---

Nastavovací režim je na displeji zobrazovaný symbolom '≡.

Ako **zapnete a vypnete zablokovanie** je nasledovne popísané.

#### Zapnutie/vypnutie zablokovania

Zablokovaním môžete prístroj zaistiť pred nechceným vypnutím.

##### – Zapnutie zablokovania


- Zatlačte tlačidlo  na asi 5 sekúnd.

Svieti symbol menu '≡ a na displeji bliká ⌘.


Režim nastavenia je teraz aktivovaný.

- Zatlačte krátko tlačidlo , aby ste vyvolali funkciu zablokovania.

Na displeji sa zobrazí ⌘?

- Zatlačte krátko tlačidlo , aby ste vyplili zablokovanie.


Symbol zablokovanie  svieti.


- Na opustenie režimu nastavovania stlačte tlačidlo .

Teplota sa zobrazuje na displeji.


##### – Vypnutie zablokovania

- Zatlačte tlačidlo  na asi 5 sekúnd.

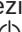
Symbol zablokovania  a symbol menu '≡ svietia a na displeji bliká ⌘. Režim nastavenia je teraz aktivovaný.

- Zatlačte krátko tlačidlo , aby ste vyvolali funkciu zablokovania.

Na displeji sa zobrazí ⌘?


- Zatlačte krátko tlačidlo , aby ste vyplili zablokovanie.

Symbol zablokovanie  zhasne.

- Na opustenie režimu nastavovania stlačte tlačidlo .


Na displeji sa zobrazuje teplota chladiacej zóny.

## Skladovanie potravín v chladiacej zóne

 Nebezpečenstvo výbuchu horľavými zmesami plynu.

Horľavé zmesi plynov sa môžu elektrickými súčasťami vznietiť.

V chladničke neskladujte žiadne výbušné látky ani produkty s horľavými hnacími plynmi (napr. spreje). Tieto spreje je možné rozpoznať podľa natičeného popisu alebo symbolu plameňa. Prípadné uniknuté plyny sa môžu elektrickými súčasťami vznietiť.

 Nebezpečenstvo poškodenia masnými alebo olejovými potravinami.

Ak v chladničke alebo v dvierkach skladujete potraviny obsahujúce tuk alebo olej, môžu v plaste vzniknúť trhliny pnutím a tak plast môže popraskať a roztrhnúť sa.

Dbajte na to, aby sa prípadný vytekajúci tuk alebo olej nedotýkal plastových dielov prístroja.

### Rozličné oblasti chladenia

Na základe prirodzenej cirkulácie vzduchu sa v chladiacej zóne vytvorí rôzne teplotné oblasti.

Studený, ťažký vzduch klesá do spodnej časti chladiacej zóny. Pri ukladaní potravín využívajte zóny rôzneho chladenia.

**Tip:** Potraviny neukladajte tesne vedľa seba, aby mohol cirkulovať vzduch.

Ak nie je dostatočná cirkulácia vzduchu, znižuje sa výkon chladenia a rastie spotreba energie.

Nezakrývajte vetilátor na zadnej strane.

**Tip:** Potraviny neskladujte tak, aby sa dotýkali zadnej steny chladiacej zóny. Mohli by primrznúť k zadnej stene.

# Skladovanie potravín v chladiacej zóne

## Najteplejšia oblasť

Najteplejšia oblasť v chladiacej zóne je úplne navrchu v prednej časti a v dvierkach prístroja. Túto oblasť používajte napríklad na uskladnenie masla, aby ostalo roztierateľné a syra, aby si udržal arómu.

## Najchladnejšia oblasť

Najchladnejšia oblasť v chladiacej zóne je priamo nad zásuvkou na ovocie a zeleninu a pri zadnej stene.

Pri nastavení teploty na 4 °C a príslušnej hygieny sa spomalí množenie baktérií, napr. salmonely a listérie, ktoré môžu spôsobovať ťažkú otravu potravinami.

Používajte tieto oblasti v chladiacej zóne pre všetky citlivé potraviny, rýchlo podliehajúce skaze ako napr.:

- ryby, mäso, hydina
- údeniny, hotové jedlá
- vaječné a smotanové jedlá/pečivo
- čerstvé cesto, cesto na múčniky, pizzu, slané cesto
- čerstvé syry a iné výrobky z čerstvého mlieka
- spracovaná zelenina zabalená vo fólii
- celkovo všetky čerstvé potraviny (ktorých dátum minimálnej trvanlivosti je závislý na skladovaní pri teplote najmenej 4 °C)

## Nevhodné pre chladiacu zónu

Nie všetky potraviny sú vhodné pre skladovanie pri teplotách pod 5 °C, pretože sú citlivé na chlad.

K potravinám citlivým na chlad patria medzi inými:

- ananás, avokádo, banány, granátové jablká, mango, melóny, papája, mučenka, citrusové ovocie (ako citróny, pomaranče, mandarínky, grapefruit),
- ovocie (ktoré má dozrieť)
- baklažány, uhorky, zemiaky, paprika, paradajky, cukety
- tvrdý syr (ako parmezán, čerstvý syr)

# Skladovanie potravín v chladiacej zóne

---

## Pokyny pre nákup potravín

Najdôležitejším predpokladom dlhej doby skladovania je čerstvosť potravín v okamihu uskladnenia.

Dávajte pozor aj na dátum trvanlivosti a správnu teplotu uskladnenia.

Režazec chladenia by nemal byť podľa možnosti prerušený, napríklad keď prepravujete potraviny v teplom aute.

## Správne skladovanie potravín

Potraviny skladujete v chladiacej zóne **zabalené alebo dobre prikryté**. Tak zabránite prenosu cudzích zápachov, vysušeniu potravín a prenosu prípadných choroboplodných zárobkov. Toto je potrebné zohľadniť hlavne pri potravinách živočíšneho pôvodu. Dbajte na to, aby sa hlavne potraviny ako surové mäso a ryby nedostali do kontaktu s inými potravinami.

Pri správnom nastavení teploty a príslušnej hygiene je možné výrazne predĺžiť trvanlivosť potravín a zamedziť vyhadzovaniu potravín.

## Ovocie a zelenina

Čerstvé ovocie a zeleninu skladujte zabalené v zásobníku na ovocie a zeleninu. Aj odkrojené ovocie a zeleninu skladujte taktiež zakryté alebo vzduchotesne zabalené.

## Potraviny bohaté na bielkoviny

Uvedomte si, že sa potraviny bohaté na bielkoviny rýchlejšie kazia. To znamená, že sa mäkkýše a kôrovce napríklad rýchlejšie kazia ako ryby a ryby rýchlejšie ako mäso.

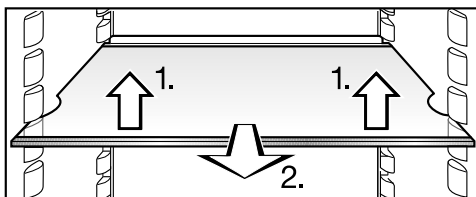
## Premiestnenie odkladacej police/priehradky na fľaše

**Tip:** Odkladacie police/priehradku na fľaše v dverkách prístroja premiestňujte len v prázdnom stave.

- Posuňte odkladaciu policu/priehradku na fľaše smerom hore a vyberte ju dopredu.
- Odkladaciu policu/priehradku na fľaše založte na ľubovoľné miesto. Dajte pozor na to, aby bola správne a pevne zasunutá na výstupky.

## Premiestnenie odkladacích plôch

Odkladacie plochy môžete premiestniť podľa výšky chladených potravín.

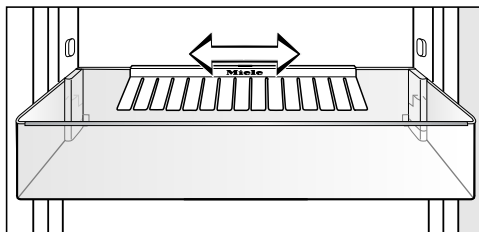


- Odkladaciu plochu vpredu mierne navdihnite, povytiahnite dopredu, vybraním zdvihnite nad úchyty a premiestnite vyššie alebo nižšie.

Zadný dorazový okraj na zadnej ochranej lište musí smerovať nahor, aby sa potraviny nedotýkali zadnej steny a neprimrzli.

Odkladacie plochy sú zarážkami zaistené proti neúmyselnému vytiahnutiu.

## Presunutie držiaka na fľaše



Držiak na fľaše môžete posúvať doprava alebo doľava. Tým vznikne viac miesta na kartóny s nápojmi.

Držiak na fľaše je možné úplne vybrať (napr. pri čistení):

- Posuňte odkladaciu policu/priehradku na fľaše smerom hore a vyberte ju dopredu.
- Vytiahnite držiak na fľaše smerom hore zo zadnej hrany priehradky na fľaše.

## Usporiadanie vnútorného priestoru

### Premiestnenie pachového filtra

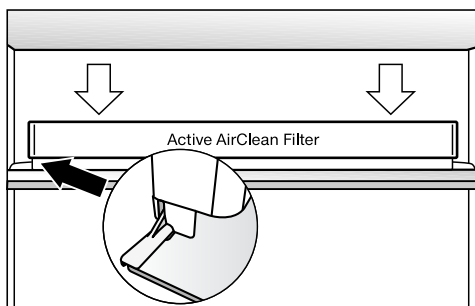
Pachový filter s držiakom KKF-FF (Active AirClean) je možné dostať ako príslušenstvo na dokúpenie (viď kapitola „Príslušenstvo“ odstavec „Príslušenstvo na dokúpenie“.)

**Pri silne zapáchajúcich potravinách (napr. pri aromatickom syre) dbajte na nasledovné:**

- Nasadte držiak s pachovými filtermi na odkladaciu plochu, na ktorej sa majú skladovať tieto potraviny.
- V prípade potreby vymeňte pachové filtre skôr.
- Zložte ďalšie pachové filtre (s držiakom) do prístroja (viď kapitola „Príslušenstvo“, odstavec „Príslušenstvo na dokúpenie“).

Držiak pachových filtrov je umiestnený na zadnej ochrannéj lište odkladacej plochy.

- Pre premiestnenie držiaka na pachové filtre stiahnite držiak smerom hore z ochrannéj lišty.



- Nasadte držiaky na ochrannú lištu želanej odkladacej plochy.



# Mrazenie a skladovanie (v závislosti od modelu)

## Používanie mraziacej priehradky

Mraziacu zónu používajte na:

- skladovanie zmrazených potravín
- výrobu kociek ľadu
- zamrazenie malých množstiev potravín

Je možné mraziť až do 2 kg/24 hodín.

## Čo sa stane pri zamrazení čerstvých potravín?

Čerstvé potraviny sa musia čo najrýchlejšie zamraziť, aby nestratili výživové hodnoty, vitamíny, vzhľad a chuť.

O čo pomalšie potraviny zamrzajú, o to viac tekutiny prejde z každej jednej bunky do medzipriestorov. Bunky sa scvrknú. Pri rozmrazovaní sa vráti len časť uniknutej tekutiny do buniek späť. Prakticky to znamená, že v potravinách dôjde k väčšej strate šťavy. Toto spoznáte podľa toho, že sa pri rozmrazovaní okolo potravín vytvorí veľká mláka vody.

Ak potraviny rýchlo zamrznú, nemá bunková tekutina dostatok času na uniknutie do medzipriestorov. Bunky sa značne menej scvrknú. Pri rozmrazovaní môže prejsť len malé množstvo tekutiny, ktoré prešlo do medzipriestorov späť do buniek a preto je strata šťavy nepatrná. Vytvorí sa len malá mláčka.

## Uskladnenie hotových mrazených potravín

Rozmrazený alebo mierne rozmrazený tovar už nezamrazujte. Až keď potraviny spracujete (varením alebo pečením), môžete ich opäť zamraziť.

Ak chcete uskladniť hotové mrazené potraviny, preverte si už počas nákupu v obchode:

- či nie je balenie poškodené,
- dátum spotreby a
- teplotu chladiacej zóny v predajnom boxe.

Ak je teplota v chladiacej zóne vyššia ako  $-18\text{ }^{\circ}\text{C}$ , potom sa skracuje trvanlivosť zmrazených potravín.

- Zmrazené potraviny nakupujte úplne nakoniec a prepravujte ich v novinovom papieri alebo v chladiacej taške.
- Mrazené potraviny doma ihneď uložte do mrazničky.

# Mrazenie a skladovanie (v závislosti od modelu)

## Zamrazovanie potravín

Na zamrazovanie používajte len čerstvé a bezchybné potraviny.

### Pred zmrazovaním dbajte na nasledovné

- Potraviny **vhodné na zmrazenie** sú: čerstvé mäso, hydina, divina, ryby, zelenina, bylinky, surové ovocie, mliečne výrobky, pečivo, zvyšky jedál, vaječný žltok, bielko, a mnoho ďalších hotových jedál.
- Potraviny **nevhodné na zmrazenie** sú: hrozno, listový šalát, reďkovka, kyslá smotana, majonéza, celé vajcia v škrupine, cibuľa, celé čerstvé jablká a hrušky.
- Aby sa uchovala farba, chuť, vôňa a vitamín C, mala by sa zelenina pred zmrazením spariť. Ponorte zeleninu po porciách na 2–3 minúty do vriacej vody. Potom zeleninu vyberte a rýchlo ju schladte v studenej vode. Zeleninu nechajte odkvapkať.
- Chudé mäso je vhodnejšie na zmrazenie ako mäso masťné a je možné ho dlhšie skladovať.
- Medzi kotlety, steaky, rezne atď. vložte fóliu z umelej hmoty. Tak zabránite ich primrznutiu k sebe.
- Surové potraviny a sparenú zeleninu pred zmrazením nesoľte a nekoreňte, jedlá osolte a okoreňte len mierne. Mnohé koreniny zmenia počas zmrazovania svoju intenzitu chuti.
- Teplé jedlá a nápoje nechajte najprv vychladnúť mimo prístroja, aby nedošlo k čiastočnému rozmrazeniu už zmrazených potravín a k zvýšeniu spotreby energie.

## Balenie mrazených potravín

- Zmrazujte po porciách.

### – Vhodný obal

- plastové fólie
- hadicové fólie z polyetylénu
- hliníkové fólie
- krabičky do mrazničky

### – Nevhodný obal

- baliaci papier
- pergamenový papier
- celofán
- vrecká na odpad
- použité nákupné vrecká
- Z obalu vytlačte vzduch.
- Utesnite obal pomocou:

- gumičiek
- plastových svoriek
- nití
- chladu odolných lepiacich pásov

**Tip:** vrecká a hadicové fólie z polyetylénu je možné tiež zvariť zväračkou na fólie.

- Na obal napíšte jeho obsah a dátum zmrazenia.

# Mrazenie a skladovanie (v závislosti od modelu)

## Pred vložením

- Približne 4 hodiny pred vložením nastavte teplotu na 4 °C alebo nižšiu a zapnite funkciu SuperCool.

Už zamrazené uložené potraviny budú mať takto rezervu chladu.

## Vloženie potravín na zmrazenie

Potraviny, ktoré budete mraziť sa nesmú dotýkať už zamrazených potravín, aby sa tieto nerozpustili.

- Otvorte mraziaci priestor zatlačením rukoväte smerom nahor a potom potiahnite dvierka mraziaceho priestoru dopredu.
- Balenia vkladajte suché, tým zabránite, že spolu primrznú.
- Potraviny určené na zmrazenie rozložte na dno mraziacej zóny alebo tak, aby mali kontakt s vnútornými bočnými stenami, takto čo najrýchlejšie zamrznú až do hĺbky.

## Asi 24 hodín po vložení

Proces mrazenia je ukončený.

- Teplotu prestavte späť na želanú hodnotu. Odporúčame teplotu chladenia od 4 °C.

## Doba skladovania zmrazených potravín

Skladovacia schopnosť potravín je aj pri dodržaní predpísanej teploty od -18° C veľmi rozdielna. Aj v zmrazené produkty prebiehajú spomalené odbúravacie procesy. Vzdušným kyslíkom sa môže napríklad tuk pokaziť. Preto sa môže skladovať chudé mäso približne dvojnásobne dlhšie než masné.

Uvedené doby skladovania sú len orientačnými hodnotami pre dĺžku skladovania rozličných skupín potravín v mraziacej zóne.

Skupina potravín	Doba skladovania (mesiace)
zmrzlina	2 až 6
chlieb, pekárenské výrobky	2 až 6
syr	2 až 4
tučné ryby,	1 až 2
chudé ryby	1 až 5
saláma, šunka	1 až 3
divina, bravčovina	1 až 12
hydina, hovädzina	2 až 10
ovocie, zelenina	6 až 18
bylinky	6 až 10

Pri bežných predajných mraziarenských produktoch je dĺžka skladovania uvedená na obale rozhodujúca.

Pri konštantnej teplote mraziacej časti -18 °C a zodpovedajúcej hygiene je možné maximálne využiť dobu skladovania potravín a zamedziť vyhadzovaniu potravín.

# Mrazenie a skladovanie (v závislosti od modelu)

## Rozmrazenie zmrazených produktov

Rozmrazený alebo mierne rozmrazený tovar už nezamrazujte. Až keď potraviny spracujete (varením alebo pečením), môžete ich opäť zamraziť.

Zmrazené produkty môžete rozmrazovať:

- v mikrovlnnej rúre
- v rúre na pečenie pri funkcii „horúci vzduch“ alebo pri „rozmrazovanie“
- pri izbovej teplote
- v chladiacej zóne (odvádzaný chlad sa využíva na chladenie potravín)
- v parnej rúre

**Rovné kúsky mäsa a ryby** môžete vložiť rozpúšťať do horúceho pekáča.

**Kusy mäsa a ryby** (napr. mleté mäso, kurča, rybie filé) rozpúšťajte tak, aby nedošlo ku kontaktu s inými potravinami. Vodu vznikajúcu pri topení zachytávajú a starostlivo zlikvidujte.

**Ovocie** sa môže rozpúšťať pri izbovej teplote ale aj v prikrytej miske.

**Zelenina** sa vo všeobecnosti môže vložiť v mrazenom stave do vriacej vody alebo udusiť na horúcom tuku. Čas dusenia je z dôvodu zmenenej bunkovej štruktúry o niečo kratší než pri čerstvej zelenine.

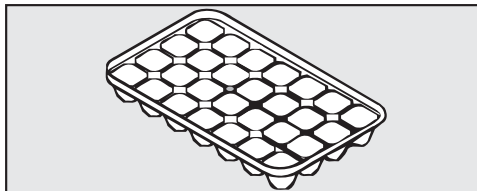
## Rýchle chladenie nápojov

- Na rýchle schladenie nápojov zapnite funkciu superchladenie.

Fľaše, ktoré chcete rýchlo zachladiť v mraziacom boxe vyberte **najneskôr po hodine** opäť von. Tieto fľaše môžu prasknúť.

## Použitie príslušenstva

### Príprava kociek ľadu



- Nádobu na ľad naplňte do troch štvrtín vodou a postavte ju na dno mraziacej zóny.
- Na uvoľnenie primrznutej misky s kockami ľadu použite tupý predmet, napr. rúčku lyžice.

**Tip:** Kocky ľadu sa z misky rýchlo uvoľnia, ak ju krátko podržíte pod tečúcou vodou.

## Chladiaca zóna

Chladiaca zóna sa rozmrazuje automaticky.

Počas chodu kompresora sa môže v dôsledku funkcie vytvárať na zadnej strane chladiacej zóny a zóny PerfectFresh Pro námraza alebo zamrznuté kvapky. Tieto nemusíte odstraňovať.

Voda z rozmrazovania odteká žliabkom a odtokovou rúrkou do odparovacieho systému na zadnej strane prístroja. Teplotom kompresora sa voda z odmrázovania automaticky odparí.

Udržujte žliabok a otvor na odvádzanie vody z rozmrazovania čisté. Voda z rozmrazovania musí vždy voľne odtekať.

## Mraziacia zóna

Mraziacia zóna sa nerozmrazuje automaticky.


Počas normálnej prevádzky sa v mraziacej zóne tvorí napríklad na vnútorných stenách počas určitej doby námraza a ľad. Hrúbka námrazy a ľadu je závislá od nasledovných príčin:

- Dvierka na mrazničke sa často a/alebo na dlhšiu dobu otvárali.
- Zamrazovali sa väčšie množstvá čerstvých potravín.
- Vlhkosť vzduchu v miestnosti je zvýšená.

Z dôvodu hrubej vrstvy ľadu sa nedajú úplne zatvoriť dvierka na mraziacej zóne. Taktiež sa znižuje výkon chladenia, čím stúpa spotreba energie.

- Z času na čas rozpustite mraziacu priehradku, najneskôr ale akonáhle sa vytvorí na niektorých miestach vrstva ľadu o hrúbke 0,5 cm.

**Tip:** Využite dobu, kedy je v mraziacej priehradke uložené malé množstvo zmrazených potravín alebo žiadne, alebo je v miestnosti nízka vlhkosť vzduchu a teplota.

 Nebezpečenstvo poškodenia nevhodným rozmrazovaním.

Dávajte pri rozmrazovaní pozor na to, aby ste nepoškodili chladiaci prístroj, čím by sa stala chladnička nefunkčná.

Neodškrabujte námrazu a vrstvy ľadu. Nepoužívajte žiadne ostré alebo špicaté predmety.

Na urýchlenie rozmrazovania nepoužívajte mechanické pomôcky alebo iné prostriedky, ktoré neodporučil výrobca.

## Pred rozmrazovaním

- Vyberte zamrazené produkty a zabaľte ich do niekoľkých vrstiev novinového papiera alebo do diek.

**Tip:** Zamrazené potraviny môžete uložiť aj do chladiacich tašiek.

- Uchovajte tieto mrazené potraviny na chladnom mieste, pokiaľ nebude mraziaca zóna opäť v prevádzke.

# Rozmrazovanie

## O rozmrazovaní

O čo dlhšie skladujete mrazené potraviny pri izbovej teplote, o to kratšia bude ich trvanlivosť.

Rozmrazovanie preveďte rýchlo.



Nebezpečenstvo poškodenia teplom a vniknutou vlhkosťou.

Para z parného čistiaceho stroja ako aj elektrické vyhrievacie prístroje a horiace sviečky môžu poškodiť plastové a elektrické komponenty.

Na rozmrazenie prístroja nepoužívajte parné čistiace zariadenia, elektrické vyhrievacie zariadenia a horiace sviečky.

Rozmrazovacie spraje a rozmrazovače môžu vytvárať výbušné plyny, obsahovať rozpúšťadlá a hnacie látky poškodzujúce plasty alebo byť zdraviu škodlivé.

Nepoužívajte spreje na odmrázovanie alebo odmrázovače.

- Vypnite prístroj.

Chladenie je vypnuté.

- Vytiahnite sieťovú zástrčku alebo vypnite poistku domovej inštalácie.
- Nechajte otvorené dvierka mraziacej priehradky.


**Tip:** Rozmrazovanie môžete urýchliť tým, že do mraziacej zóny vložíte dva hrnce na podložkách s horúcou (nie vriacou) vodou. V tomto prípade by ste mali nechať dvierka zatvorené, aby neuniklo teplo.

- Uvoľnené kusy ľadu vyberte.
- Vodu pozbierajte niekoľko krát špongiou alebo utierkou.

## Po rozmrazení

- Vyčistite a vysušte mraziacu priehradku.
- Prístroj opäť zatvorte a zapnite.
- Akonáhle bude teplota dostatočne nízka, vložte opäť mrazené produkty do mraziacej priehradky.

Dbajte na to, aby sa voda nedostala do elektroniky alebo do osvetlenia.

 Nebezpečenstvo poškodenia vniknutou vlhkosťou.

Para z parného čistiaceho stroja môže poškodiť plastové a elektrické komponenty.

Na čistenie chladničky nepoužívajte žiaden parný čistiaci prístroj.

Do otvoru na odvádzanie vody z rozmrazovania sa nesmie dostať voda z čistenia.

Nikdy neodstraňujte typový štítok umiestnený vo vnútri prístroja. V prípade poruchy bude potrebný.

### Upozornenia k čistiacemu prostriedku

Vo vnútornom priestore chladničky používajte len čistiace a ošetrovacie prostriedky nezávadné pre potraviny.

Aby ste nepoškodili povrchové plochy, nepoužívajte **žiadne**

- čistiace prostriedky obsahujúce sódu, čpavok, kyseliny a chlór,
- čistiace prostriedky na odstránenie vodného kameňa,
- čistiace prostriedky na drhnutie (napr. drhnúci prášok, tekuté mlieko, drsné hubky),
- čistiace prostriedky obsahujúce rozpúšťadlá,
- čistiace prostriedky na nerez,
- čistiace prostriedky na umývačku riadu,
- spreje na rúry na pečenie,
- čistiaci prostriedok na sklo,
- tvrdé hubky a kefy na drhnutie (napr. hubky na hrnce),
- odstraňovač nečistôt,
- ostré kovové škrabky.

Na čistenie doporučujeme čistú savú utierku, vlažnú vodu a trošku prostriedku na ručné umývanie.

Dôležité pokyny na čistenie nájdete na nasledujúcich stranách.

# Čistenie a ošetrovanie

## Príprava chladničky na čistenie

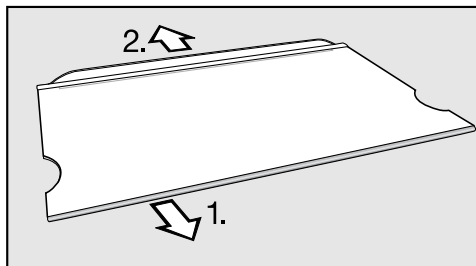
- Vypnite chladničku.

Zhasne displej a vypne sa chladenie.

- Vyberte potraviny z chladničky a uskladnite ich na chladnom mieste.
- Rozmrazte mraziacu zónu (viď kapitola „Rozmrazenie“, odstavce „Mraziaca zóna“).
- Z dvierok vyberte úložné police/priehradky na fľaše.
- Vyberte všetky ďalšie časti, ktoré je potrebné vybrať a vyčistiť.

## Rozobratie odkladacej plochy

- Položte odkladaciu plochu na pracovnú dosku na mäkkú podložku (napr. utierku).



- Zložte lišty:

1. Začínajúc na jednej strane stiahnite nerezovú lištu.
2. Stiahnite ochrannú lištu.

- Po vyčistení upevnite lišty opäť na odkladacej ploche.



### Čistenie vnútorného priestoru a príslušenstva

Chladnička by mala byť čistená pravidelne, minimálne raz za mesiac.


Nečistoty nenechajte zaschnúť, ale ich hneď odstráňte.

- **Vnútorný priestor** vyčistíte čistou hubkou, vlažnou vodou a malým množstvom prostriedku na umývanie riadu.
- Po vyčistení ich utrite čistou vodou a vysušte utierkou.

Skôr ako vložíte odkladacie plochy do umývačky riadu, odstráňte z nich nerezové lišty.

Nasledovné časti **nie sú vhodné na umývanie v umývačke riadu:**

- nerezové lišty
- zásuvka na ovocie a zeleninu
- Toto príslušenstvo čistite ručne.

 Nebezpečenstvo poškodenia príliš vysokou teplotou v umývačke riadu.

Časti chladničky sa môžu v umývačke riadu pri teplote vyššej ako 55 °C stať nepoužiteľné alebo sa môžu zdeformovať.

Voľte pre časti vhodné do umývačky riadu výlučne umývacie program s maximálnou teplotou 55 °C.

Kontaktom s prírodnými farbivami, napr. mrkvou, paradajkami a kečupom sa môžu plastové časti v umývačke riadu zafarbiť. Toto sfarbenie neovplyvní stabilitu.

Nasledovné časti **sú vhodné na umývanie v umývačke riadu:**

- držiak na fľaše, priehradka na vajcia, miska na kocky ľadu (v závislosti od modelu)
- priehradky na fľaše a úložné police vnútri dvierok
- odkladacie plochy (bez líšt a bez potlače)
- držiaky na pachové filtre (ako príslušenstvo na dokúpenie)
- Žliabok a rúrku na odvádzanie vody z rozmrazovania čistite častejšie tyčinkou alebo podobným predmetom, aby voda z rozmrazovania mohla odtekať.
- Chladničku nechajte ešte chvíľu otvorenú, aby sa dostatočne vyvetrala a zabránilo sa tvorbe zápachu.

# Čistenie a ošetrovanie

## Čistenie tesnenia na dvierkach

Ak je tesnenie dvierok poškodené, alebo vysunuté z drážky, môžu sa dvierka prístroja zle zatvárať a výkon chladenia klesá. Vo vnútri sa ako následok tvorí kondenzát a môže dôjsť k zamrznaniu.

Nepoškodte tesnenie dvierok, alebo dbajte na to, aby tesnenie nevykĺzlo z drážky.



Nebezpečenstvo poškodenia nevhodným čistením.

Pri ošetrovaní tesnenia dvierok olejmi alebo tukmi môžu tieto ostať pórovité.

Neošetrujte tesnenie dvierok olejom alebo tukmi.

- Tesnenie dvierok čistite pravidelne len čistou vodou a nakoniec vyutierajte dôkladne utierkou.

## Čistenie vetracích a odvetrávacích profilov

Usadený prach zvyšuje spotrebu energie.

- Pravidelne čistite vetracie profily štetcom alebo vysávačom (použite na to napr. sací štetec pre vysávač Miele).

## Uvedenie chladničky po čistení do prevádzky

- Nasadte všetky časti do prístroja.
- Zapnite chladničku.
- Zapnite funkciu superchladenia na určitý čas, aby sa chladiaca zóna rýchlo vychladila.
- Vložte potraviny do chladiacej zóny a zatvorte dvierka.
- Akonáhle bude teplota dostatočne nízka, vložte opäť mrazené produkty do mraziacej priehradky.

### Výmena pachového filtra

Pachový filter s držiakom KKF-FF (Active AirClean) je možné dostať ako príslušenstvo na dokúpenie (viď kapitola „Popis prístroja“ odstavec „Príslušenstvo“.)

Pachový filter v držiaku vymieňajte každých 6 mesiacov.

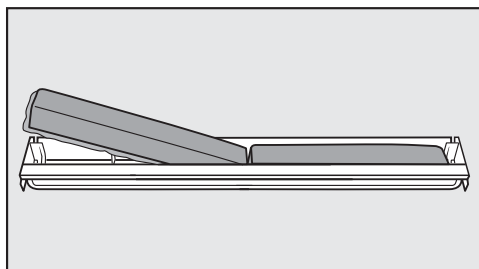
Pachový vymeniteľný filter KKF-RF obdržíte u servisnej služby Miele, u špecializovaného predajcu alebo v internetovom obchode Miele.

**Tip:** Držiak na pachový filter je vhodný pre umývanie v umývačke riadu.

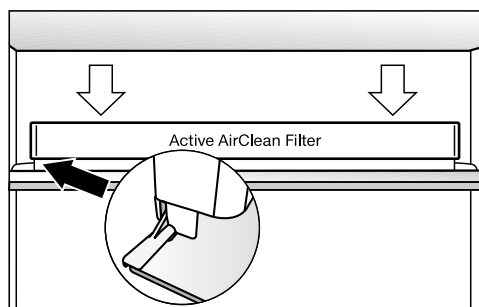
- Držiak na pachový filter stiahnite smerom hore z odkladacej plochy.

Založené pachové filtre sa nesmú dotýkať zadnej steny chladničky, pretože z dôvodu vlhkosti na zadnej stene o ňu môžu prilepiť.

Nové pachové filtre založte tak hlboko do držiaka, aby nepretŕčali cez okraj držiaka.



- Zložte oba pachové filtre a založte nové filtre s obrubou smerom dole do držiaka.



- Nasad'te úchyt do stredu na zadný kraj dorazu ľubovoľnej odkladacej plochy, tak aby zaklapol.

## Čo robiť, keď ...

Väčšinu porúch a chýb, ku ktorým dochádza pri dennej prevádzke môžete sami odstrániť. V mnohých prípadoch môžete ušetriť čas a peniaze, pretože nemusíte volať servisnú službu.

Pod [www.miele.com/service](http://www.miele.com/service) získate informácie ako môžete sami odstrániť poruchy.

Nasledujúce tabuľky vám majú pomôcť nájsť príčinu poruchy alebo chyby a odstrániť ich.

Až do odstránenia poruchy podľa možnosti neotvárajte chladničku, aby ste udržali stratu chladu čo najmenšiu.



Problém	Príčina a odstránenie
<b>Prístroj nemá žiaden chladiaci výkon, nefunguje vnútorné osvetlenie pri otvorených dverkách a nesvieti displej.</b>	Prístroj nie je zapnutý a na displeji svieti symbol pripojenia k sieti –CF. ■ Zapnite chladničku.
	Sieťová zástrčka nie je správne zasunutá v zásuvke. ■ Zasuňte zástrčku do zásuvky. Pri vypnutom prístroji sa na displeji objaví symbol pripojenia k sieti –CF.
	Vypol sa istič domovej inštalácie. Chladnička, domové napätie alebo iný prístroj môže byť pokazený. ■ Zavolajte kvalifikovaného elektrikára alebo servisnú službu.
<b>Kompresor sa zapína stále častejšie a na dlhšiu dobu, teplota v prístroji je príliš nízka.</b>	Sú zastavané alebo zaprášené vetracie a odvetrávacie profily. ■ Nezakrývajte vetracie a odvetrávacie profily. ■ Z vetracích a odvetrávacích profilov pravidelne odstraňujte prach.
	Boli často otvárané dvierka prístroja a mraziaca zóna, alebo sa v ňom skladovalo prípadne mrazilo priveľké množstvo čerstvých potravín. ■ Dvierka prístroja alebo mraziacej priehradky otvárajte len v prípade potreby a čo najkratšie. Potrebná teplota sa po určitej dobe opäť nastaví sama.
	Dvierka prístroja a/alebo mraziacej zóny nie sú správne zatvorené. V mraziacej zóne sa pravdepodobne vytvorila hrubšia vrstva ľadu. ■ Zatvorte dvierka prístroja.

Problém	Príčina a odstránenie
	<p>Potrebná teplota sa po určitej dobe opäť nastaví sama. Ak sa už vytvorila hrubá vrstva ľadu, znižuje sa výkon chladenia a tým rastie spotreba energie.</p> <ul style="list-style-type: none"> <li>■ Rozmrazte a vyčistite mraziacu zónu.</li> </ul> <p>Teplota v miestnosti je príliš vysoká. O čo vyššia je teplota v miestnosti, o to dlhšie beží kompresor.</p> <ul style="list-style-type: none"> <li>■ Dbajte na pokyny v kapitole „Inštalácia“, odstavec „Montážne pokyny - Miesto umiestnenia“.</li> </ul> <p>Teplota v prístroji je nastavená príliš nízko.</p> <ul style="list-style-type: none"> <li>■ Opravte nastavenie teploty.</li> </ul> <p>Bolo zmrazené väčšie množstvo potravín naraz.</p> <ul style="list-style-type: none"> <li>■ Dbajte na pokyny v kapitole „Zmrazovanie a skladovanie“.</li> </ul> <p>Ešte je zapnutá funkcia superchladenie.</p> <ul style="list-style-type: none"> <li>■ Pre šetrenie energiou môžete superchladenie sami predčasne vypnúť.</li> </ul>
<p><b>Kompresor sa zapína stále zriedkavejšie a na kratšiu dobu, teplota v prístroji stúpa.</b></p>	<p>Nejedná sa o chybu. Nastavená teplota je príliš vysoká.</p> <ul style="list-style-type: none"> <li>■ Opravte nastavenie teploty.</li> <li>■ Po 24 hodinách skontrolujte ešte raz teplotu.</li> </ul> <p>Zamrazené produkty sa začínajú rozmrazovať. Teplota v okolí, na ktorú je prístroj dimenzovaný nebola dosiahnutá. Kompresor sa zapína zriedkavejšie, keď je teplota v okolí nízka. Preto môže byť v mraziacej priehradke príliš teplo.</p> <ul style="list-style-type: none"> <li>■ Dbajte na pokyny v kapitole „Inštalácia“, odstavec „Miesto umiestnenia“.</li> <li>■ Zvýšte teplotu okolia.</li> </ul>
<p><b>Zaznie výstražný tón.</b></p>	<p>Bol aktivovaný <b>alarm dvierok</b> (viď kapitola „Alarm dvierok“).</p> <ul style="list-style-type: none"> <li>■ Zatvorte dvierka prístroja.</li> </ul> <p>Výstražný tón utíchne.</p>
<p><b>Tesnenie dvierok je poškodené alebo vykĺzlo.</b></p>	<p>Tesnenie dvierok je možné vymeniť bez náradia.</p> <ul style="list-style-type: none"> <li>■ Vymeňte tesnenie dvierok. Dostať je ho možné v špecializovaných obchodoch alebo u servisnej služby.</li> </ul>

## Čo robiť, keď ...



Problém	Príčina a odstránenie
<b>Prístroj je zamrznutý alebo sa vo vnútri prístroja tvorí kondenzát. Prípadne sa nesprávne zatvárajú dvierka.</b>	Tesnenie dvierok vykĺzlo z drážky. ■ Skontrolujte, či tesnenie dvierok sedí správne v drážke.
	Tesnenie dvierok je poškodené. ■ Skontrolujte, či je tesnenie dvierok poškodené.
<b>Vzadu dole na chladničke pri kompresore bliká LED kontrolka (v závislosti od modelu). Elektronika kompresora je vybavená indikátorom prevádzky a LED kontrolkou diagnostiky porúch.</b>	Kontrolka bliká viackrát pravidelne každých 5 sekúnd. Vyskytla sa chyba. ■ Zavolajte servisnú službu.
	Kontrolka bliká pravidelne každých 15 sekúnd. Nejedná sa o chybu. Blikanie je normálne.

## Hlásenia na displeji

Problém	Príčina a odstránenie
<p>Na displeji svieti symbol , chladnička nemá žiaden chladiaci výkon, jej obsluha a vnútorné osvetlenie sú ale funkčné.</p>	<p>Je zapnutá <b>výstavná prevádzka</b>. Umožňuje špecializovaným obchodom prezentovať prístroj bez zapnutia chladenia. Pre súkromné používanie toto nastavenie nepotrebuje.</p> <ul style="list-style-type: none"> <li>■ Opýtajte sa servisnej služby ako vypnúť výstavnú prevádzku na Vašom prístroji.</li> </ul>
<p>Na displeji sa zobrazí: „F0 až F9“.</p>	<p>Vyskytla sa porucha.</p> <ul style="list-style-type: none"> <li>■ Zavolajte servisnú službu.</li> </ul>
<p>Na displeji svieti symbol . Chladnička sa nedá vypnúť.</p>	<p>Je zapnuté <b>blokovanie</b>.</p> <ul style="list-style-type: none"> <li>■ Vypnite blokovanie (viď kapitola „Prevedenie ďalších nastavení“, odstavec „Zapnutie/vypnutie blokovania“).</li> </ul>

## Čo robiť, keď ...

### Nefunguje vnútorné osvetlenie.

Problém	Príčina a odstránenie
<b>Nefunguje vnútorné osvetlenie.</b>	<p>Chladnička nie je zapnutá. ■ Zapnite chladničku.</p> <p>Vnútorné osvetlenie sa asi po 15 minútach pri otvorených dverkách z dôvodu prehriatia automaticky vypne. Ak toto nie je príčinou, vyskytuje sa porucha.</p> <div data-bbox="404 421 1032 635" style="border: 1px solid gray; padding: 5px;"><p> Nebezpečenstvo úrazu elektrickým prúdom pri odkrytých kábloch. Zložením krytu osvetlenia môžete dôjsť do kontaktu s časťami pod napätím. Neodstraňujte kryt osvetlenia. LED osvetlenie smie vymieňať a opravovať výlučne servisná služba.</p></div> <div data-bbox="404 651 1032 865" style="border: 1px solid gray; padding: 5px;"><p> Nebezpečenstvo úrazu LED osvetlením. Osvetlenie zodpovedá rizikovej skupine RG 2. Keď je kryt pokazený, môže dôjsť k zraneniu očí. Pri pokazenom kryte lampy sa nepozerajte optickými nástrojmi (lupou alebo podobnými) z bezprostrednej blízkosti do osvetlenia.</p></div> <p>■ Zavolajte servisnú službu.</p>



### Všeobecné problémy s prístrojom

Problém	Príčina a odstránenie
<b>Dno na chladiacej zóne je mokré.</b>	Je upchaný otvor na odvádzanie vody z rozmrazovania. ■ Vyčistite žliabok a otvor na odvádzanie vody z rozmrazovania.
<b>Mrazené produkty primrzli.</b>	Obal potravín nebol pri vkladaní suchý. ■ Uvoľnite primrznuté produkty tupým predmetom, napr. rúčkou lyžice.
<b>Vonkajšie steny chladničky sú teplé.</b>	Nejedná sa o chybu. Teplo vznikajúce pri vytváraní chladu sa využíva na zabránenie orosenia.

## Príčiny zvukov

Normálne zvuky	Čím vznikajú?
<b>Brrrrr ...</b>	Hučanie spôsobuje kompresor. Pri zapínaní kompresora môže byť krátkodobo hlasnejšie.
<b>Blubb, blubb ...</b>	Bublanie, klokotanie, bzučanie prichádza z chladiva, ktoré preteká rúrkami.
<b>Klik ...</b>	Cvakanie je počuť vždy, keď termostat zapína alebo vypína kompresor.
<b>Knak ...</b>	Pukanie je počuť vždy, keď dochádza k rozpínavosti materiálov v chladničke.
Uvedomte si, že zvukom prichádzajúcim z kompresora a prúdenia v chladiacom okruhu nemožno zabrániť.	

Zvuky	Príčina a odstránenie
<b>Klopanie, búchanie, štrnganie</b>	Prístroj nestojí rovno. Vyrovnajte ho pomocou vodováhy. Použite pritom nastavovacie nohy pod prístrojom.
	Prístroj sa dotýka nábytku alebo iných prístrojov. Odsuňte ho.
	Zásuvky alebo odkladacie plochy sa trasú alebo zasekávajú. Skontrolujte vyberateľné časti a prípadne ich opäť nasadte.
	Fľašky alebo nádoby sa dotýkajú. Odsuňte ich mierne od seba.
	Prepravný držiak na kábel visí ešte na zadnej stene prístroja. Odstráňte ho.

Pod [www.miele.com/service](http://www.miele.com/service) získate informácie ako môžete sami odstrániť poruchy a o Miele náhradných dieloch.

## Kontakt pri poruchách

Pri poruchách, ktoré neviete sami odstrániť, informujte napr. Vášho Miele odborného predajcu alebo Miele servisnú službu.


Servisnú službu Miele môžete vyžiadať online na [www.miele.com/service](http://www.miele.com/service). Kontaktné údaje Miele zákazníckej služby nájdete na konci tohto dokumentu.

Zákaznícka služba potrebuje označenie modelu a výrobné číslo (Fabr./SN/Nr.). Obidva údaje nájdete na typovom štítku. Typový štítok nájdete vo vnútri chladničky.

## Databáza EPREL

Od 1. marca 2021 bude možné nájsť informácie k označovaniu spotreby energie a požiadavkách na ekologický dizajn v európskej databáze produktov (EPREL). Cez nasledovný link <https://ep-rel.ec.europa.eu/> sa dostanete do databázy produktov. Tu budete vyzvaný zadať označenie modelu.

Označenie modelu nájdete na typovom štítku vo vnútri chladničky alebo v závislosti od modelu v nastavovacom režime pod informáciami **i**.



XXXXXX ← Nr. XX/XXXXXXXXXX.

WEINTEMPERATURSCHINK-UNTERTISCHMODELL  
MULTI-TEMPERATURE WINE STORAGE CABINET-UNDERCOUNTER TOP  
ARMOIRE DE MISE EN TEMP. DES VINS/COO. ENCASTRABLE SOUS PLAN  
FRIGORIF. P. ACCORDIONAMENTO. VINCOS/COO. ELETTRICITÀ IN LINEA  
ВИННЫЙ ТЕМПЕРАТУРНЫЙ ШКАФ

Klasse/Class Class/Classe SN-ST	Ap-Typ/AP-Type AP-Type/AP-Tipo	Bruttinhalt/Gross Capacity Volume Brut/Capacità Bruta XXXX l	Gefriervermögen/Freezing Capacity Pouvoir de Congel/Capac. Congeladora
---------------------------------------	-----------------------------------	--	---

Nutzinhalt Net Capacity Volume Utile Capac. Util	Ges. / K / G / WEIN / KALT Tot. / R / F / WINE / CHILL To. / R / C / WINE / CHILL Tot. / F / C / WINE / CHILL	<b>R600a: XXg</b>
---	--	-------------------


## Záruka

Záručná doba predstavuje 2 roky.

Ďalšie informácie nájdete na dodaných záručných podmienkach.


# Inštalácia

## Pokyny pre montáž

 Nebezpečenstvo poškodenia a poranenia prevracajúcim sa prístrojom.


Mraziaci prístroj je veľmi ťažký a pri otvorených dverkách má sklon k prevráteniu.

Nechajte zatvorené dverka prístroja, pokiaľ nebude prístroj v zabudovacom stave a zistený podľa návodu na obsluhu a montáž vo výklenku.

 Nebezpečenstvo požiaru a poškodenia exotermnými prístrojmi.

Exotermné prístroje sa môžu vznietiť a spôsobiť požiar chladničky.


Chladnička sa nesmie umiestniť pod varnú dosku.

 Hrozí nebezpečenstvo požiaru a poškodenia otvoreným ohňom.

Otvorené plamene môžu spôsobiť požiar chladničky.

Nedržte otvorený plameň ako napr. sviečku v blízkosti chladničky.

## Side-by-side umiestnenie

 Poškodenie kondenzátom na vonkajších stenách prístroja.

Pri vysokej vlhkosti vzduchu sa môže kondenzát zrážať na vonkajších stenách prístroja a spôsobiť koróziu.

V žiadnom prípade neumiestňujte chladničku s ďalšími modelmi vertikálne alebo horizontálne.

Váš prístroj nie je v žiadnom prípade možné umiestniť „side-by-side“, pretože nie je vybavený integrovaným vyhrievaním v bočných stenách.

Tento prístroj je však možné s určitými modelmi, ktoré majú v bočnej stene zabudované vyhrievanie, umiestniť „side-by-side“ v osobitných výklenkoch pre zabudovanie. Chladnička musí stáť vľavo vedľa mrazničky.

Informujte sa prosím u Vášho špecializovaného predajcu, aké kombinácie sú možné s Vaším prístrojom.

## Miesto inštalácie

Vhodná je suchá, dobre vetrateľná miestnosť.

Pri voľbe miesta inštalácie myslite prosím na to, že ak prístroj postavíte v bezprostrednej blízkosti kúrenia, sporáka alebo iného zdroja tepla, stúpne jeho spotreba energie. Zabráňte aj priamemu slnečnému žiareniu.

O čo vyššia je teplota v miestnosti, o to dlhšie beží kompresor a tým je vyššia spotreba energie.

Pri zabudovaní prístroja dbajte okrem iného na nasledovné:

- Zásuvka musí byť umiestnená mimo zadnej steny a musí byť v prípade núdze ľahko prístupná.
- Zástrčka a sieťový kábel prístroja sa nesmú dotýkať zadnej strany chladničky, pretože by sa tieto mohli poškodiť vibráciami prístroja.
- Ani iné prístroje by nemali byť pripojené do zásuviek v oblasti zadnej strany chladničky.

**⚠** Nebezpečenstvo poškodenia vysokou vlhkosťou vzduchu.

Pri vysokej vlhkosti vzduchu sa môže kondenzát zrážať na vonkajších stenách prístroja a spôsobiť koróziu.

Umiestnite prístroj v suchej a/alebo klimatizovanej miestnosti s dostatočným vetraním.

Po zabudovaní prístroja sa presvedčte, či sa dvierka správne zatvárajú, či sú dodržané uvedené vetracie a odvetrávacie profily a či bol prístroj zabudovaný podľa návodu na použite a montáž.

## Klimatická trieda

Prístroj je určený len pre určitú klimatickú triedu (rozsah teploty v okolí), ktorej hranice musia byť dodržané. Klimatická trieda je uvedená na typovom štítku vo vnútri prístroja.

Klimatická trieda	Teplota okolia
SN	10 až 32 °C
N	16 až 32 °C
ST	16 až 38 °C
T	16 až 43 °C
SN-ST	10 až 38 °C
SN-T	10 až 43 °C

Nižšia teplota v okolí spôsobuje dlhší prestoj kompresora. To môže spôsobiť vyššie teploty v prístroji a tým aj následné škody.

## Vetranie a odvetrávanie

**⚠** Nebezpečenstvo požiaru a poškodenia nedostatočným vetraním.

Ak nemá prístroj dostatočné vetranie, spúšťa sa častejšie kompresor a beží dlhšiu dobu. Toto spôsobuje zvýšenú spotrebu energie a vyššiu prevádzkovú teplotu kompresora, následkom toho môže byť poškodenie kompresora.

Dbajte na dostatočné vetranie a odvetrávanie prístroja.

Bezpodmienečne dodržujte uvedené vetracie a odvetrávacie profily.

Vetracie a odvetrávacie profily nesmú byť prikryté alebo zastavené.

Okrem toho musia byť pravidelne čistené od prachu.

Vetranie a odvetrávanie prebieha cez vetracie a odvetrávacie mriežky v sokli chladničky.

## Nábytkové dvierka

### – veľkosť medzery

Podľa designu kuchyne sa určuje hrúbka nábytkových dvierok a polomer ich hrán, ako aj veľkosť vertikálnej medzery.

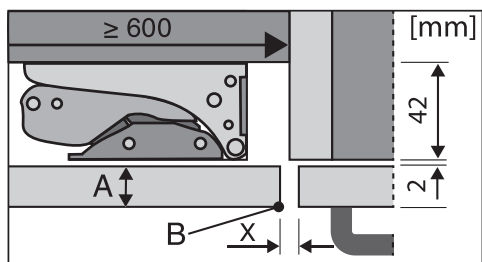
Bezpodmienečne dbajte preto na:

Ak je príliš malá medzera medzi nábytkovými dvierkami prístroja a čelom vedľajšieho kuchynského nábytku na strane pántov, príp. koncovej bočnice, môže pri otvaraní dvierok chladničky dôjsť ku kolízii s čelom kuchynského nábytku alebo bočnicou.

Podľa hrúbky a polomeru hrany nábytkových dvierok je nutné určiť individuálne veľkosť medzery.

**Tip:** Zohľadnite to pri plánovaní kuchyne prípadne pri výmene chladničky zvolením si vhodného riešenia zabudovania.

hrúbka nábytkových dvierok <b>A</b> [mm]	rozmer medzery <b>X</b> [mm] pre rôzne polomery hrán <b>B</b>			
	R0	R1,2	R2	R3
≥16 - 19	min. 3			
20	5	4	4	3,5
21	5,5	5	4,5	4
22	6,5	6	5,5	5

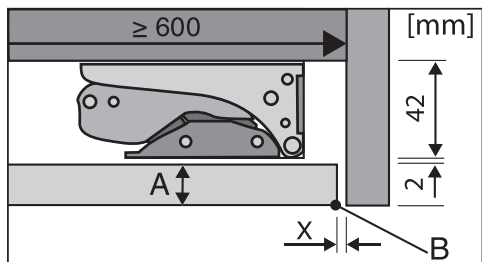


čelo vedľajšieho kuchynského nábytku

A = hrúbka čela nábytku

B = polomer hrany

X = rozmer medzery



koncová bočnica

A = hrúbka čela nábytku

B = polomer hrany

X = rozmer medzery

**Tip:** Namontujte distančnú vrstvu medzi teleso nábytku a bočnicu. Takto získate medzeru zodpovedajúcej šírky.

## Hmotnosť nábytkových dvierok

⚠ Nebezpečenstvo poškodenia príliš ťažkými nábytkovými dvierkami. Namontované nábytkové dvierka, ktoré prekračujú povolenú hmotnosť môžu spôsobiť poškodenie pántov, čo okrem iného môže viesť k obmedzeniu funkcie.

Pred montážou nábytkových dvierok sa uistite, či nie je povolená hmotnosť montovaných nábytkových dvierok prekročená.

Pred montážou nábytkových dvierok sa uistite, či nie je povolená hmotnosť montovaných nábytkových dvierok prekročená:

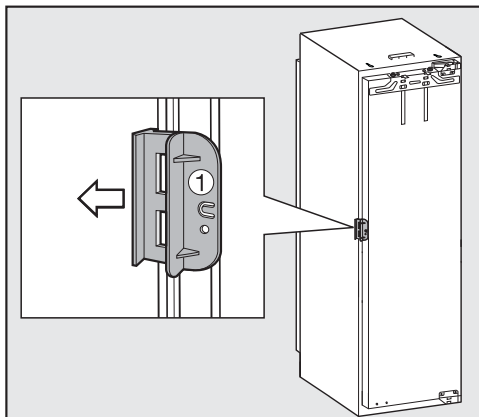
prístroj	max. hmotnosť nábytkových dvierok v kg
K 31222 Ui	10 kg
K 31242 UiF	10 kg

# Inštalácia

---

## Pred zabudovaním chladničky

- Pred zabudovaním vyberte z prístroja vrecká s montážnymi dielmi a iné príslušenstvo a odstráňte zaisťovaciu pásku z vonkajších dveriek.
- Odstráňte držiak kábla zo zadnej strany prístroja.

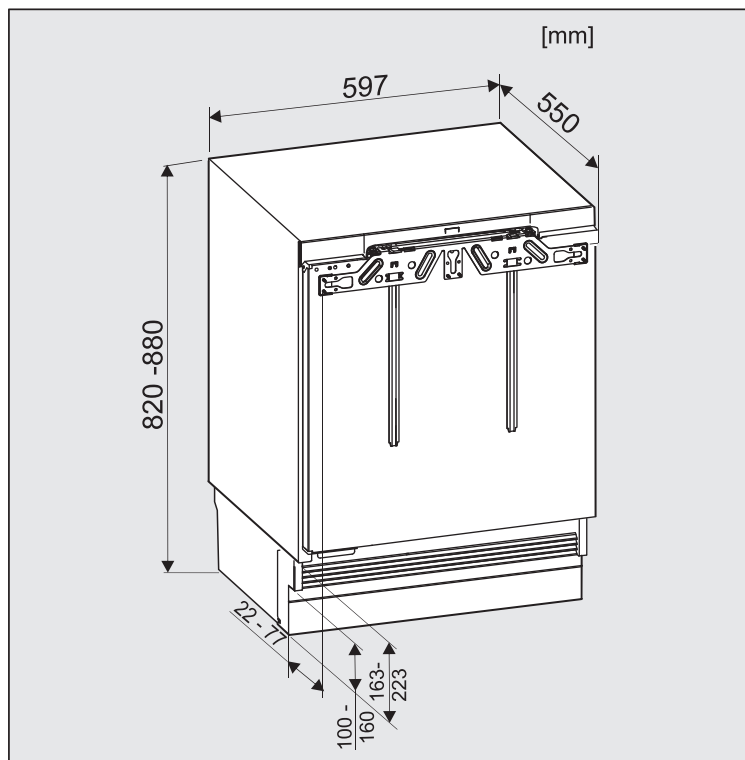


- Otvorte dverka prístroja a vyťahnite červenú prepravnú poistku ① (podľa modelu).



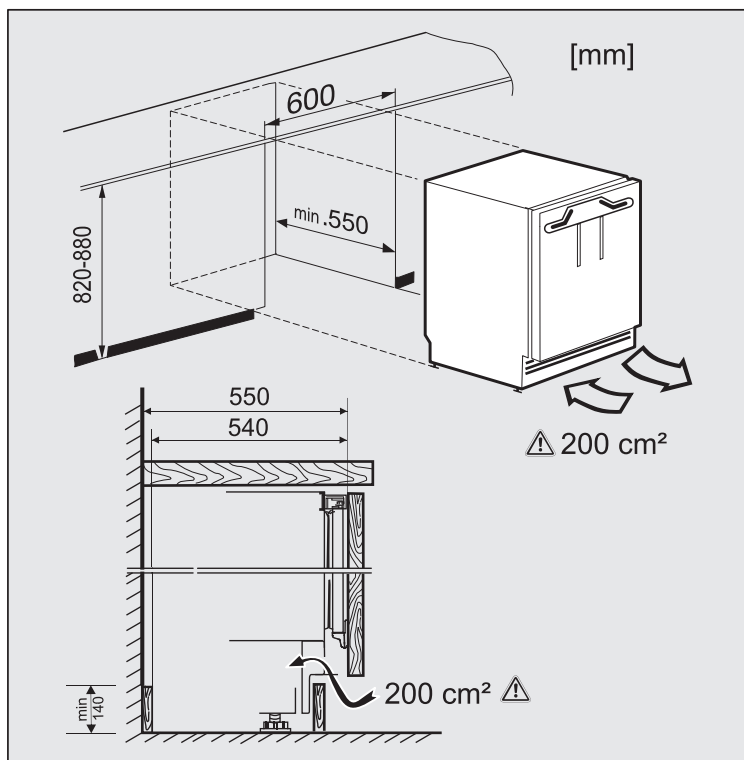
## Rozmery pre zabudovanie

### Rozmery pre zabudovanie



Rozmery prístroja

# Inštalácia



Rozmery pre vetranie a odvetrávanie

## Zmena smeru otvárania dvierok

Chladnička je dodávaná s pravými dvierkami. Ak sú potrebné ľavé dvierka, musíte zmeniť ich otváranie:

**⚠** Nebezpečenstvo poranenia a poškodenia pri výmene otvárania dvierok.

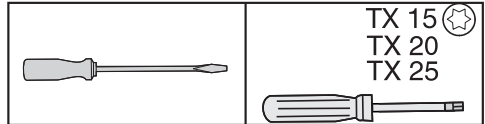
Ak otváranie dvierok prestavuje jedna jediná osoba, hrozí nebezpečenstvo poranenia a poškodenia.

Otváranie dvierok meniť bezpodmienečne s pomocou ďalšej osoby.

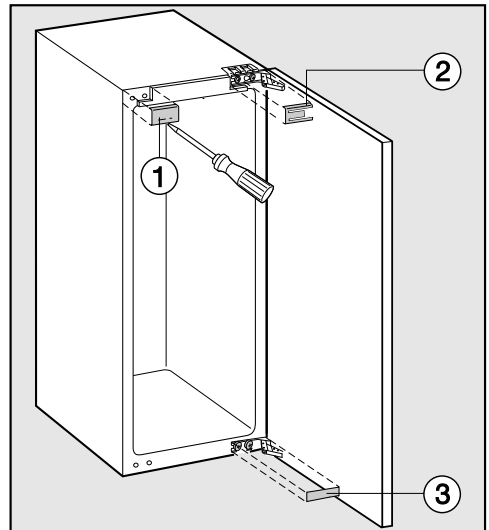
Ak je tesnenie dvierok poškodené, alebo vysunuté z drážky, môžu sa dvierka prístroja zle zatvárať a výkon chladenia klesá. Vo vnútri sa tvorí kondenzát a môže dôjsť k zamrznutiu. Nepoškodte tesnenie dvierok, alebo dbajte na to, aby tesnenie nevykĺzlo z drážky.

## Príprava výmeny dorazu dvierok

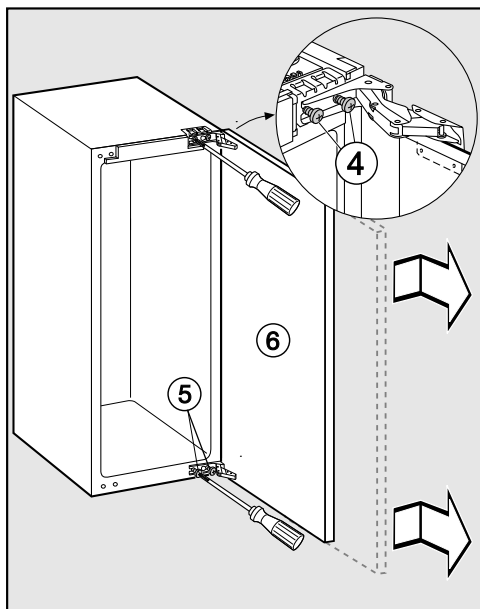
Pre zmenu smeru otvárania dvierok budete potrebovať nasledujúce náradie:



- Aby ste zabránili počas výmeny dorazu dvierok poškodeniu dvierok a Vašej podlahy, rozložte vhodnú podložku na podlahu pred prístroj.



- Zložte krytky ①, ② a ③.

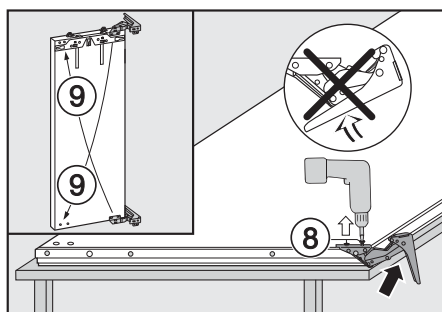


- Mierne uvoľnite skrutky ④ a ⑤ na pántoch.
- Posuňte dverka prístroja ⑥ smerom von a zveste ich.
- Skrutky ④ úplne vyskrutkujte a zaskrutkujte ich voľne na druhú stranu.
- Skrutky ⑤ úplne vyskrutkujte a zaskrutkujte ich voľne na druhú stranu.

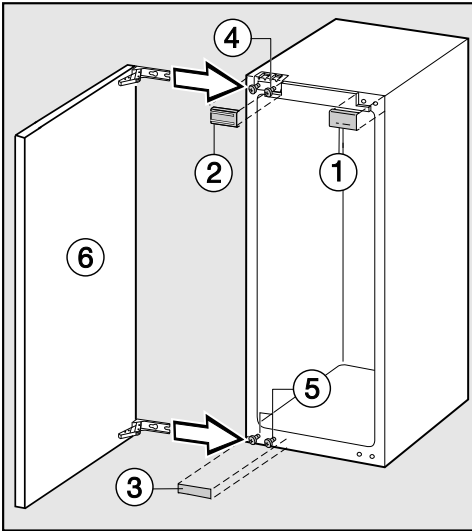
## Montáž dverok

- Položte demontované dverka prístroja vonkajším čelom hore nastabilnú podložku.

⚠ Nebezpečenstvo úrazu pántami dverok ktoré sa sklapnú. Pánty sa môžu zaklapnúť. Nechajte pánty otvorené.



- Skrutky ⑧ vyskrutkujte.
- Premiestnite pánty diagonálne ⑨.



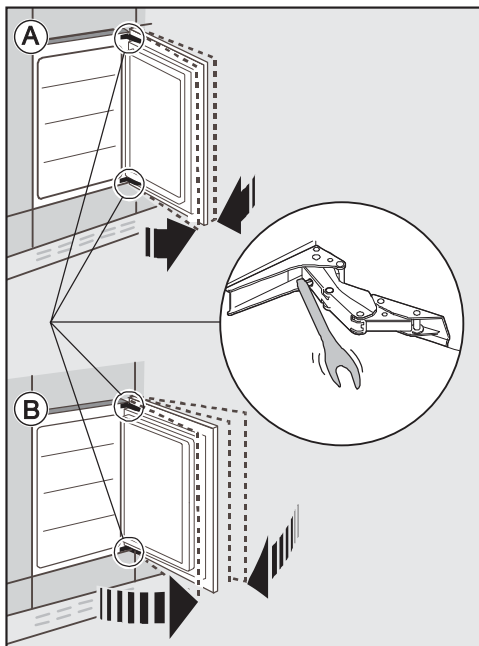
- Nasuňte dverka prístroja ⑥ na predmontované skrutky ④ a ⑤, skrutky ④ a ⑤ pevne dotiahnite.
- Naklapnite krytky ①, ② a ③.

# Inštalácia

## Nastavenie sily pružiny dvierok prístroja

Ak si želáte, aby dvierka prístroja pri otvorení len odpružili a bolo umožnené jemné otvorenie dvierok, môžete silu pružiny dvierok zväčšiť:

Pánty dvierok nastavte kľúčom s vnútorným šesťhranom.



**A** Dvierka prístroja sa nemajú veľmi otvárať:

■ Otáčajte kľúčom s vnútornými šesťhranami v smere hodinových ručičiek.

Pánt je teraz nastavený pevnejšie a nedá sa už tak ľahko otvoriť.

**B** Dvierka prístroja sa môžu na široko otvárať:

■ Otáčajte kľúčom s vnútornými šesťhranami proti smeru hodinových ručičiek.

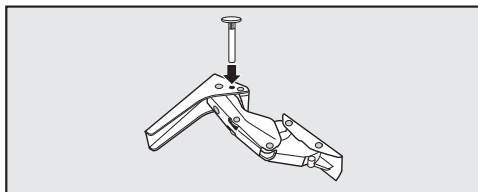
Pánt je nastavený menej pevne a dá sa ľahšie otvoriť.

## Obmedzenie uhla otvárania dvierok prístroja

Pánty dvierok sú z výroby nastavené tak, aby bolo možné dvierka prístroja úplne otvoriť.

Ak by z nejakého dôvodu mal byť uhol otvárania dvierok obmedzený asi na 90°, je to možné nastaviť na závesoch.

Vymedzovacie kolíky dvierok musíte namontovať pred zabudovaním prístroja.

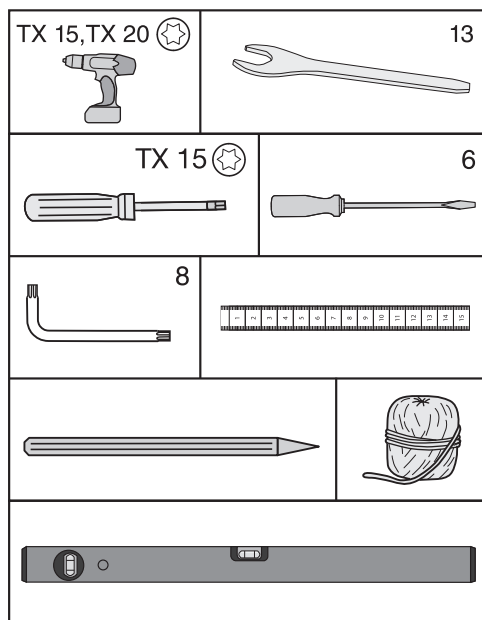


■ Do závesov vložte zhora priložené kolíky pre obmedzenie otvárania dvierok.

Uhol otvárania dvierok prístroja je teraz obmedzený asi na 90°.

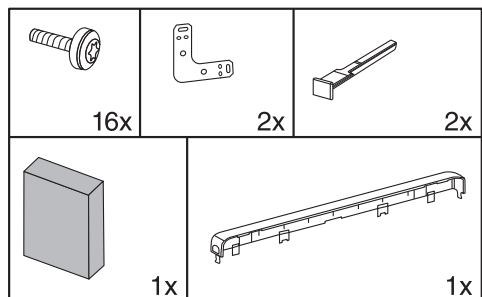
## Zabudovanie chladničky

Na zabudovanie chladničky potrebujete nasledovné náradie:



Potrebuje nasledovné montážne časti:

Všetky montážne časti sú označené číslami. Toto označenie montážnych častí nájdete aj v príslušnom kroku montáže.

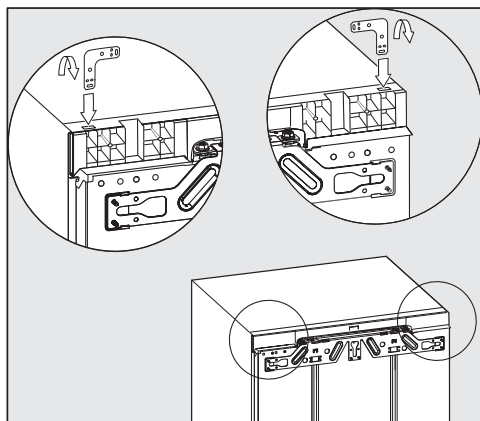


## Príprava prístroja.

- Prístroj postavte bezprostredne pred výklenok pre podstavbu.
- Panel sokla uchopte na boku a vytiahnite ho dopredu.

Pri upevňovaní vášho prístroja môžete voliť medzi dvomi rôznymi možnosťami:

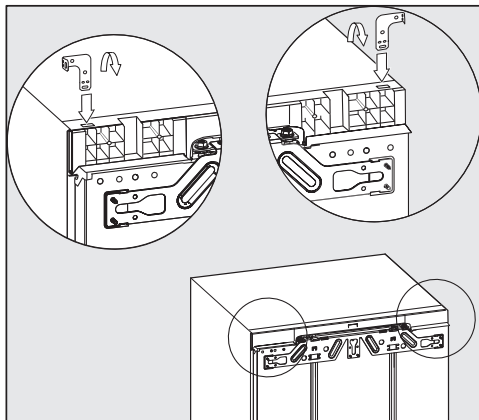
1. Horné upevnenie  
Tento druh upevnenia je vhodný pre upevnenie pod pracovnými doskami ako napr. z plastu (laminát, vrstvený materiál). Predpokladom je pracovná doska, na ktorú je možné priskrutkovať upevňovacie uholníky. Prístroj je pri úplne vyskrutkovaných nohách mierne upnutý medzi podlahou a pracovnou doskou.
2. Bočné upevnenie  
Tento druh upevnenia je vhodný pre upevnenie pod tvrdými pracovnými doskami ako napr. zo žuly. Predpokladom sú bočné nábytkové steny vpravo a vľavo vedľa prístroja, na ktorý je možné priskrutkovať upevňovacie uholníky. Prístroj je pri úplne vyskrutkovaných nohách nižší ako pracovná doska.



1. Horné upevnenie

# Inštalácia

- Zasuňte uholník do otvoru stropu prístroja.
- Na perforovanom mieste uholník ohnite.




## 2. Bočné upevnenie


Uholník je nutné na oboch koncoch ohnúť.


- Zasuňte uholník do otvoru stropu prístroja.
- Na perforovanom mieste uholník ohnite.
- Vyberte uholník z otvoru a zasuňte rovný koniec uholníka.
- Teraz ohnite aj tento koniec uholníka na perforovanom mieste.



## Zasunutie prístroja

 Nebezpečenstvo poškodenia prírodného sieťového kábla. Pri zasúvaní prístroja sa môže pri-tlačiť a poškodiť prírodný sieťový kábel. Prístroj zasuňte opatrne do výklenku.

 Nebezpečenstvo poškodenia podlahy. Posúvanie prístroja môže poškodiť podlahu. Po citlivých podlahách pohybujte prístrojom opatrne.

 Nebezpečenstvo poškodenia nastavovacích nôh. Nastavovacie nohy sa môžu odlomiť. Prístroj zasúvajte do výklenku pre za-budovanie len s takmer úplne za-skrutkovanými nastavovacími noha-mi.

**Tip:** Pred zasúvaním uvoľnite obe zadné nastavovacie nohy o pol otáčky. Po za-sunutí budete potom môcť nastavovacie nohy vpredu ľahšie nastaviť. (viď od-stavec „Výváženie prístroja“).

- Prírodný sieťový kábel ved'te tak, aby ste prístroj po zabudovaní mohli ľahko pripojiť.

**Tip:** K zátrčke pripevnite kúsok šnúry a „predĺžte“ tak prírodný sieťový kábel, aby ste si uľahčili zasúvanie. Prírodný sieťový kábel potom pretiah-nite za druhý koniec šnúrky kuchynským nábytkom.

Ak prístroj zasuniete príliš hlboko do výklenku na zabudovanie, môže sa stať, že po montáži nábytkových dvierok nebude možné správne za-tvoriť dvierka prístroja. To môže spô-sobiť namrzanie, vytváranie konden-zátu a iné funkčné poruchy, ktoré majú za následok zvýšenú spotrebu energie.

Prístroj zasuňte do výklenku na zabu-dovanie tak hlboko, aby bola po celom obvode dodržaná vzdialenosť **42 mm** od telesa prístroja k prednej strane bočných stien nábytku.

- prbiehaPrístroj zasúvajte do výklenku pre podstavbu, pokým sa predné okraje závesov hore a dole nedotknú predného okraja bočnej steny nábyt-ku.

Takto je po celom obvode dodržaná vzdialenosť **42 mm** od predných okrajov bočných stien nábytku.

# Inštalácia

Pri nábýtku s dorazovými časťami dvierok (ako výstupky, tesniace manžety atď.) musí byť po celom obvode dodržaná vzdialenosť **42 mm** musí byť zohľadnený rozmer dorazových súčastí dvierok.

- Povyťahnite prístroj o príslušný zväčšený rozmer.
- Ešte raz skontrolujte, či je po celom obvode dodržaná vzdialenosť **42 mm** k prednému okraju dorazových súčastí dvierok.

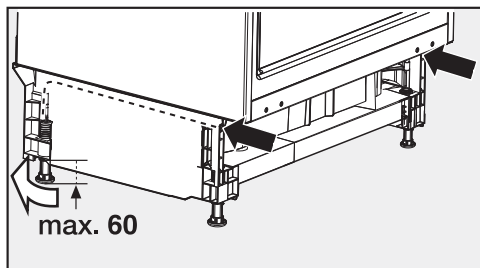
**Tip:** Ak je to možné, odstráňte dorazové súčasti dvierok a prístroj zasunúť tak, že budú všetky upevňovacie uholníky navrchu aj dole dorazené k prednému okraju bočnej steny nábytku.

## Vycentrovanie chladničky

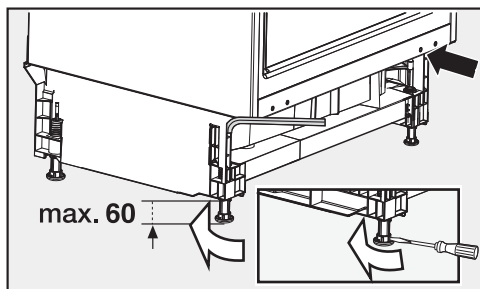
Pri hornom upevnení prístroja vo výklenku pre zabudovanie by mal byť prístroj ľahko upnutý medzi podlahou a pracovnou doskou.

- Podľa výšky výklenku striedavo vyskrutkujte predné a zadné nastavovacie nohy a prístroj vodorovne vycentrujte.

## Postupujte pritom nasledovne:



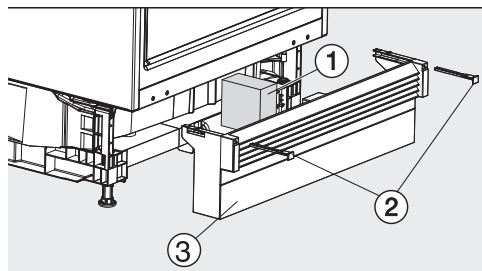
- Plochým skrutkovačom nastavte príslušnými skrutkami obe zadné nastavovacie nohy vpravo a vľavo vpredu v sokli prístroja.



- Obe predné nastavovacie nohy vyskrutkujte kľúčom s vnútornými šesťhranami.

**Tip:** Akonáhle sú nastavovacie nohy mierne vyskrutkované, je možné ich nastaviť aj skrutkovačom dole na nastavovacej nohe (viď malý obrázok).

Dielom z penového materiálu ① sa zaisťujú zvláštny prívod vzduchu a zabráni sa poruche funkcie.



- Nasadíte priloženú súčasť z penového materiálu ①.
- Nasadíte opäť panel sokla ③, ale ešte ho neupevníte.

### Ked' sa nemontuje priebežný nábytkový sokel:

- Panel sokla ③ vytiahnete úplne dopredu tak, aby boli ventilačné otvory a susedné sokle nábytku v jednej priamke.
- Držte pevne panel sokla a pripevníte ho vpravo a vľavo priloženými zástrčkami ②.

### Ked' sa montuje priebežný nábytkový sokel:

- Posuňte panel sokla ③ úplne na prístroj a upevníte ho vpravo aj vľavo zástrčkami ②.

### Montáž priebežného nábytkového sokla

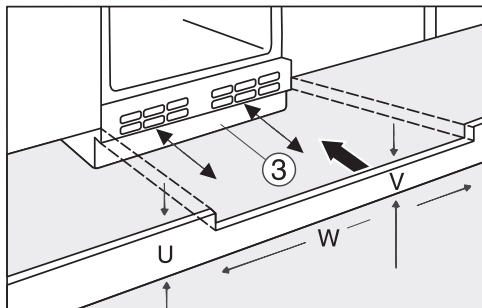
⚠ Nebezpečenstvo požiaru a poškodenia nedostatočným vetraním. Ak nemá chladnička dostatočné vetranie, spúšťa sa častejšie kompresor a beží dlhšiu dobu. Toto spôsobuje zvýšenú spotrebu energie a vyššiu prevádzkovú teplotu kompresora, následkom toho môže byť poškodenie kompresora.

Dbajte na dostatočné vetranie a odvetrávanie chladničky. Bezpodmienečne dodržujte uvedené vetracie a odvetrávacie profily. Vetracie a odvetrávacie profily nesmú byť prikryté alebo zastavené.

Vetranie a odvetrávanie prebieha cez vetraciu mriežku v sokli chladničky.

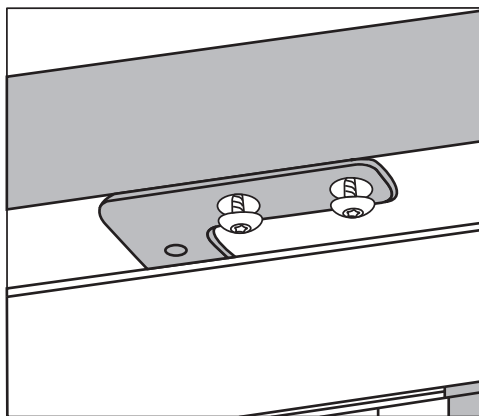
# Inštalácia

Ak sa má montovať priebežný nábytkový sokel, musíte do neho podľa výšky sokla urobiť výrez pre vetranie a odvetranie.

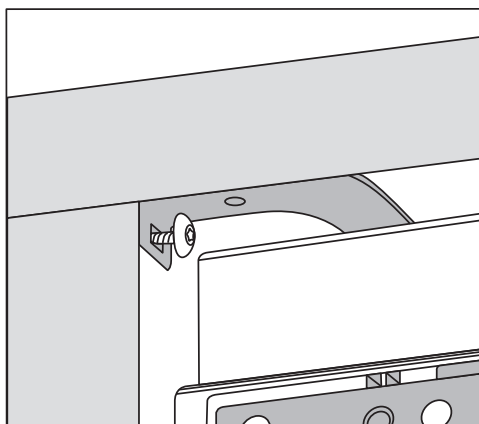


- Orežte panel nábytkového sokla na výšku (U).
- Pozdĺž šírky výklenku (W) upravte výšku priečky (V) pod panelom sokla prístroja ③.

## Upevnenie prístroja vo výklenku



1. Horné upevnenie



2. Bočné upevnenie

- Teraz prístroj vpravo a vľavo priskrutkujte.

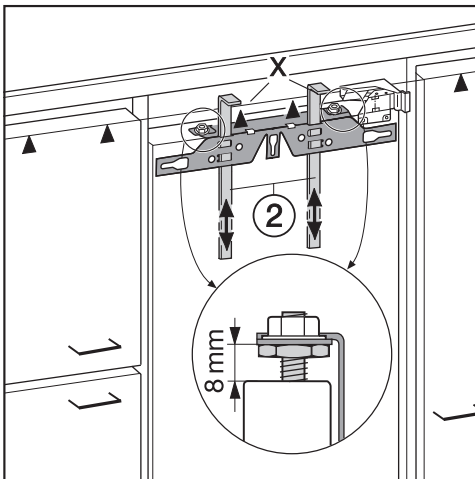
## Montáž nábytkových dvierok

Vrchná hrana nábytkových dvierok by mala byť v rovnakej výške ako pri nábytkových dvierkach vedľa umiestnených skriň.

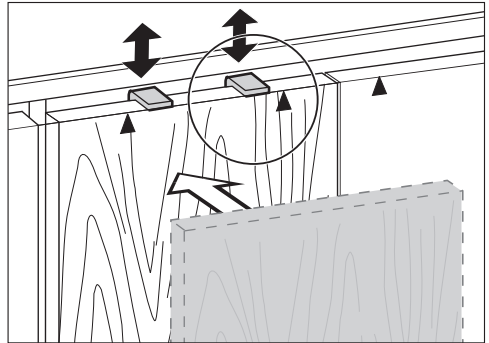
Nábytkové dvierka musia byť namontované rovno a bez mechanického prútia.

V nasledujúcej kapitole je popísaná montáž nábytkových dvierok s nábytkovým čelom o hrúbke najmenej 16–19 mm.

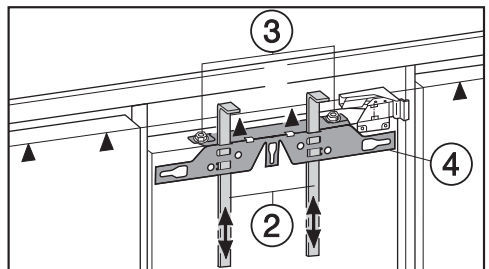
Dbajte na to, aby bol opäť namontovaný panel sokla.



- Z výroby je nastavená vzdialenosť 8 mm medzi dvierkami prístroja a upevňovacou traverzou. Túto vzdialenosť skontrolujte a prípadne ju nastavte.
- Montážne pomôcky ② posuňte do výšky nábytkových dvierok: Spodná dorazová hrana X montážnych pomôcok musí byť v rovnakej výške s hornou hranou montovaných nábytkových dvierok (značka ▲).

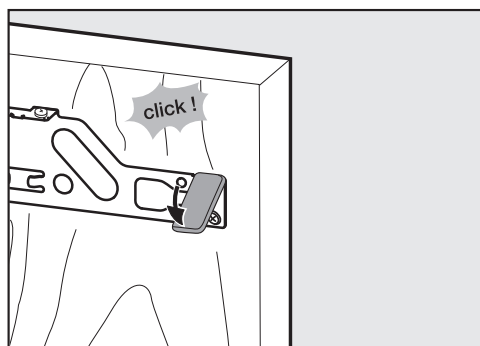
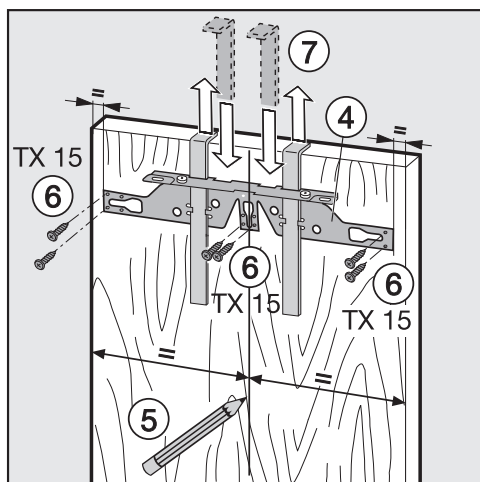


**Tip:** Posuňte s nábytkovým čelom montážne pomôcky ② do výšky nábytkových dvierok vedľa umiestnených skriň.



- Odskrutkujte matice ③ a zložte upevňovaciu traverzu ④ spolu s montážnymi pomôckami ②.

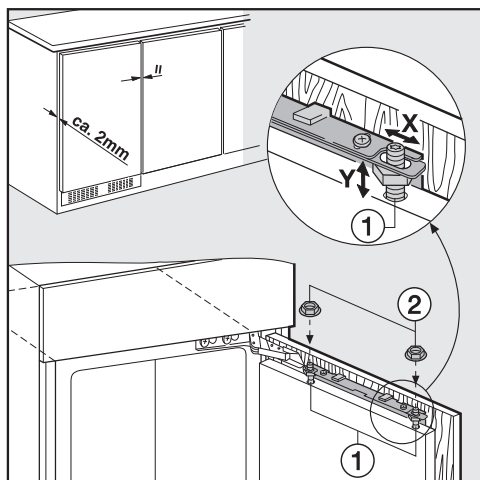
## Inštalácia



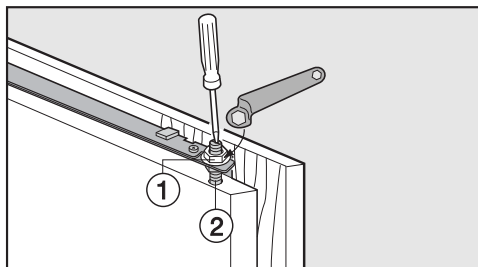
- Tužkou tenko narysujte strednú os na vnútornú stranu nábytkových dvierok ⑤.
- Zaveste upevňovaciu traverzu ④ s montážnymi pomôckami **na vnútornú stranu** nábytkových dvierok. Upevňovaciu traverzu vystredte.
- Upevňovaciu traverzu naskrutkujte najmenej so 6 krátkymi drevotrieskovými skrutkami ⑥. (Pri kazetových dvierkach použite len 4 skrutky na okraji). V nábytkových dvierkach prípadne predvrtajte diery.
- Vytiahnite smerom nahor montážne pomôcky ⑦.  
Montážne pomôcky otočte a úplne ich zasuňte (schovajte) do stredových výrezov upevňovacej traverzy.

- Nasuňte bočnú krytku na upevňovaciu traverzu na strane oproti závesom.
- Otočte nábytkové dvierka a upevnite rukoväť (ak je to potrebné).

- Otvorte dverka prístroja.

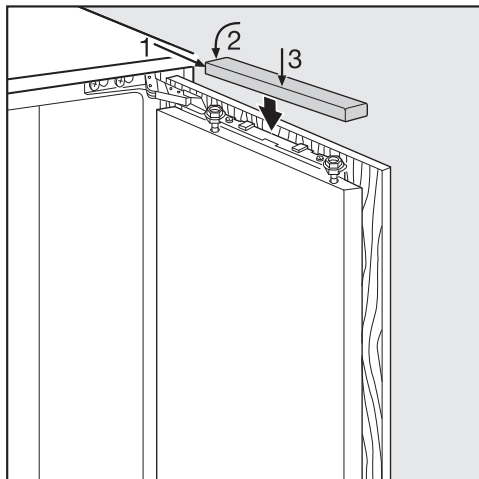
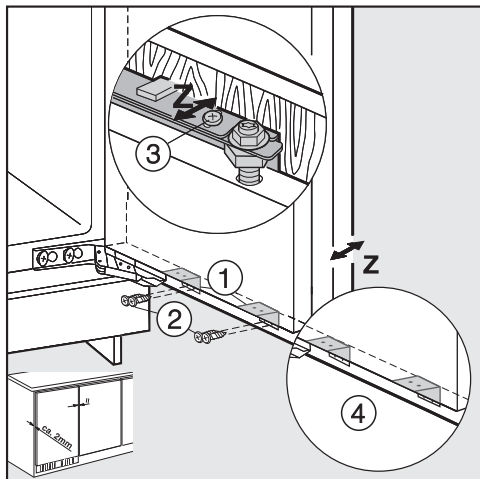


- Zaveste nábytkové dverka na zarovnávacie čapy ①.
- Matice ② voľne zaskrutkujte na zarovnávacie čapy.
- Zatvorte dverka a skontrolujte vzdialenosť dvierok od okolitých nábytkových dverok.
- Vycentrujte nábytkové dverka k okolitým dvierkam nábytku:  
Bočné vyrovnanie X dosiahnete posúvaním nábytkových dvierok a výškové vyrovnanie Y otáčaním nastavovacích skrutiek ① pomocou skrutkovača.



- Utiahnite matice ① na horných dvierkach prístroja, nastavovacie skrutky ② pridržujte pritom skrutkovačom.

# Inštalácia



- Zoskrutkujte dverka prístroja s nábytkovými dverkami upevňovacími uholníkmi ①:

- Upevňovacie otvory v nábytkových dverkách predvrtajte (príp. označte značkovacím predpichovačom).
- Zaskrutkujte krátke skrutky upínacích dosiek ② (4 x 14 mm).

- Vyrovnajte nábytkové dverka do hĺbky Z: povoľte skrutky v pozdĺžnych otvoroch hore na dverkách prístroja ③ ako aj pod dverkami prístroja ④. Posúvaním nábytkových dveriek nastavte vzduchovú medzeru 2 mm medzi nábytkovými dverkami a predným okrajom nábytku. Riadte sa susednými nábytkovými dverkami.

- Zatvorte dverka, skontrolujte ich usadenie a vyrovnajte ich podľa susedných nábytkových dveriek.

- Všetky skrutky ešte raz pevne dotiahnite.

- Nasadte kryt.

## Správne zabudovaná chladnička musí spĺňať tieto podmienky:


- Dverka sa správne zatvárajú.
- Dverka nedosadajú na teleso nábytku.
- Tesnenie na hornom rohu na strane madla pevne dosadá.
- Pre kontrolu dajte do prístroja zapnutú vreckovú lampu a zatvorte dverka prístroja. Zatemite miestnosť a skontrolujte, či preniká svetlo po bokoch chladničky. Ak je to tak, prekontrolujte jednotlivé montážne kroky.



## Elektrické pripojenie

Prístroj je sériovo vybavený „zástrčkou“ na pripojenie do zásuvky s ochranným kontaktom.


Prístroj umiestnite tak, aby bola zásuvka voľne prístupná. Ak nie je zástrčka voľne dostupná, zabezpečte, aby v mieste inštalácie bolo k dispozícii zariadenie od-pájajúce všetky póly.

 **Nebezpečenstvo požiaru pre-hriatím.**

Prevádzka prístroja na viacnásobných zásuvkách a predlžovacích káblach môže spôsobiť preťaženie káblov.

Z bezpečnostných dôvodov nepouží-vajte viacnásobné zásuvky a predlžo-vacie káble.

Elektrická inštalácia musí byť v súlade s VDE 0100.

Z bezpečnostných dôvodov odporúča-me v domovej inštalácii príslušnej pre elektrické pripojenie prístroja použitie prúdového chrániča (RCD) typu .

Poškodený prívodný sieťový kábel môže byť nahradený len špeciálnym káblom rovnakého typu (dostať u servisnej služ-by Miele). Z bezpečnostných dôvodov môže výmenu vykonať len kvalifikovaný autorizovaný odborník, alebo servisná služba Miele.

O menovitom príkone a príslušnom iste-ní informuje návod na použitie alebo ty-pový štítok. Porovnajte tieto údaje s pa-rametrami elektrickej prípojky v mieste inštalácie.

V prípade pochybností sa spýtajte kvalifikovaného elektrikára.

Dočasná alebo trvalá prevádzka sebes-tačného alebo nie sieťovo synchronizo-vaného zariadenia na dodávku energie (ako napr. ostrovné siete, back-up systé-my) je možná. Predpokladom pre pre-vádzku je, aby malo zariadenie na do-dávku energie údaje v súlade s nariadením EN 50160 prípadne porov-nateľné.

Ochranné opatrenia určené pre inštalá-ciu tohto Miele produktu v domácnosti musia byť zabezpečené aj pre ostrovnú prevádzku alebo nie sieťovú synchroni-zovanú prevádzku čo sa týka jej funkcie ako aj spôsobu práce, alebo musia byť nahradené rovnocennými opatreniami pri inštalácii. Tak ako je to napríklad popísané v aktuálnom zverejnení VDE-AR-E 2510-2.



Miele s.r.o.  
Plynárenská 1  
821 09 Bratislava  
Tel.: +421 2 58 103 111  
Servis-tel.: +421 2 58 103 131  
E-mail: info@miele.sk  
Internet: www.miele.sk

**Servisná služba Miele**  
**príjem servisných zákaziek**  
**0800 MIELE1**  
**(0800 643 531)**

Miele & Cie. KG  
Carl-Miele-Straße 29  
33332 Gütersloh  
Nemecko

K 31222 Ui, K 31242 UiF

sk-SK

M.-Nr. 12 452 480 / 01