

Інструкція з монтажу та експлуатації Холодильника



Обов'язково прочитайте інструкції з експлуатації та монтажу перед встановленням, інсталяцією та введенням в експлуатацію. Завдяки цьому ви захистите себе та уникнете пошкоджень.

ЗМІСТ

Заходи безпеки та застереження	5
Ваш внесок в охорону навколишнього середовища	14
Енергозбереження	15
Опис приладу	17
Панель керування	17
Устаткування	19
Супутнє устаткування	19
Устаткування, що можна придбати додатково	19
Ввімкнення і вимкнення приладу	21
Перед першим використанням	21
Очищення холодильника	21
За умови тривалої відсутності	22
Правильні температури	23
... у холодильному відділенні	23
... у морозильному відділенні	23
Індикація температури	24
Установка температури	24
Морозильне відділення	24
Застосування функції SuperCool	25
Функція суперохолодження	25
Сигнал про відчинені дверцята	26
Сигнал про відчинені дверцята	26
Попереднє вимкнення сигналу про відчинені дверцята	26
Програмування інших установок	27
Режим налаштування	27
Увімкнення/вимкнення блокування	27
Зберігання продуктів у холодильному відділенні	28
Різні зони охолодження	28
Не придатні для зберігання в холодильному відділенні продукти	29
Вказівки щодо закупівлі продуктів харчування	30
Правильне зберігання продуктів	30
Оформлення внутрішнього простору	31
Перестановка дверних полиць і полиць для пляшок	31
Перестановка полиці	31
Переставлення тримача для пляшок	31
Перестановка вугільного фільтра	32
Заморожування та зберігання (залежно від моделі)	33
Використання морозильного відділення	33

Яким чином заморожувати свіжі продукти?	33
Зберігання готових заморожених продуктів.....	33
Самостійне заморожування харчових продуктів	34
Перед завантаженням продуктів.....	34
Розміщення заморожених продуктів	35
Приблизно через 24 години після розміщення продуктів.....	35
Швидке охолодження напоїв	36
Використання устаткування.....	36
Розморожування	37
Перед розморожуванням	37
Під час розморожування.....	38
Чищення та догляд	39
Вказівки щодо вибору миючих засобів	39
Підготовка приладу до очищення.....	40
Очищення внутрішнього простору, устаткування.....	41
Очищення ущільнення дверцят.....	42
Очищення вентиляційних профілів	42
Введення приладу в експлуатацію після чищення.....	42
Заміна вугільного фільтра	43
Що робити, якщо	44
Причини звуків	50
Сервісна служба.....	51
Куди звертатись у разі виникнення несправностей.....	51
База даних EPREL.....	51
Гарантійний термін	51
Установлення.....	52
Вказівки щодо монтажу	52
Встановлення впритул (side-by-side)	52
Місце встановлення	53
Вентиляція	54
Меблеві дверцята	54
Перед вбудовуванням приладу	56
Розміри вбудовування.....	57
Розміри вбудовування	57
Зміна упору дверцят	59
Регулювання сили натягу пружини дверцят	62
Обмеження кута відчинення дверцят.....	62

ЗМІСТ

Вбудовування приладу.....	63
Для вбудовування приладу потрібні такі інструменти:	63
Вам потрібні такі монтажні деталі:	63
Підготовка морозильника	63
Вставлення приладу.....	65
Вирівнювання холодильника.....	66
Монтаж суцільного меблевого цоколя.....	67
Закріплення приладу в ніші.....	68
Монтаж меблевих дверцят	68
Підключення електроживлення.....	73
Гарантія якості товару	74

Заходи безпеки та застереження

Цей холодильник відповідає нормам технічної безпеки. Неправильна експлуатація може призвести до травмування людей і пошкодження приладу.

Перш ніж розпочинати використовувати холодильник, уважно прочитайте інструкцію з монтажу й експлуатації. Вона містить важливі вказівки щодо встановлення, безпеки, використання та обслуговування. Так можна запобігти травмуванню людей і пошкодженню холодильника.

Відповідно до норми IEC 60335-1 компанія Miele наполегливо рекомендує прочитати та врахувати всю доступну інформацію, а також попередження, вказівки з безпеки та встановлення холодильника.

Miele не несе відповідальності за пошкодження, спричинені через недотримання цих вказівок.

Дбайливо зберігайте цю інструкцію з експлуатації та монтажу й за можливості передайте її наступному власнику приладу.

Використання за призначенням

- ▶ Холодильник призначений для побутового використання та застосування в умовах, схожих до побутових, як-от
 - у магазинах, офісах і подібних робочих приміщеннях
 - у сільськогосподарських садибах

– для використання гостями в готелях, мотелях, пансіонатах зі сніданком та інших типових житлових приміщеннях.

Цей прилад не призначений для використання на відкритому повітрі.

- ▶ Використовуйте прилад виключно у домашньому господарстві для зберігання та охолодження продуктів, для зберігання заморожених продуктів, для заморожування свіжих продуктів харчування та приготування льоду.

Використання приладу з іншою метою є неприпустимим.

Заходи безпеки та застереження

► Холодильник не підходить для зберігання та охолодження лікарських засобів, плазми крові, лабораторних препаратів або подібних речовин чи продуктів, що лежать в основі Директиви щодо медичних продуктів. Неправильне використання холодильника може призвести до пошкодження або псування товарів, які в ньому зберігаються. Крім того, холодильник не призначений для роботи у вибухонебезпечних зонах.

Компанія Miele не несе відповідальності за можливі пошкодження, причиною яких є неналежне використання або неправильна експлуатація приладу.

► Особам (зокрема дітям), які за станом здоров'я або за браком досвіду чи відповідних знань не можуть впевнено користуватися холодильником, не рекомендується експлуатувати його без нагляду з боку відповідальної особи.

Таким особам можна використовувати холодильник без нагляду лише за умови, що вони отримали інструктаж щодо безпечної експлуатації та розуміють пов'язані з експлуатацією небезпеки.

Якщо у Вас є діти

► Діти до 8 років повинні знаходитись на безпечній відстані від приладу або під постійним наглядом.

► Діти старше восьми років можуть керувати холодильником без нагляду, якщо вони настільки опанували роботу з ним, що можуть робити це впевнено. Діти повинні розуміти можливу небезпеку, пов'язану з експлуатацією приладу.

► Дітям не дозволяється очищати холодильник без нагляду.

► Не залишайте без нагляду дітей, якщо вони знаходяться поблизу приладу. Ніколи не дозволяйте дітям грати із приладом.

► **Небезпека задухи!** Діти під час гри можуть залізти в пакувальний матеріал (наприклад, пластикову плівку) або вдягти його на голову і затягнути. Тримайте пакувальний матеріал подалі від дітей.

Техніка безпеки

► Система циркуляції холодоагенту перевірена на герметичність. Холодильник відповідає нормам безпеки та чинним директивам ЄС.



► Попередження: небезпека займання/наявність легкозаймистих матеріалів. Цей символ розташований на компресорі та вказує на легкозаймисті матеріали. Не знімайте цю наклейку.

Холодоагент, що міститься (інформація на типовій табличці), є екологічно чистим, але легкозаймистим. Використання цього холодоагенту, який не шкодить довкіллю, частково спричиняє збільшення рівня шуму, що виробляється приладом. Окрім шумів компресора можуть виникати аеродинамічні шуми в загальному холодильному циклі. Цих ефектів, на жаль, не можна уникнути, але вони не впливають на потужність холодильника.

Під час транспортування, вбудовування/встановлення необхідно стежити, щоб не пошкодити жоден із циркуляційних контурів холодоагенту. Викид холодоагенту може спричинити травмування очей, а витік холодоагенту може спалахнути.

У разі пошкодження:

- Уникайте відкритого полум'я або джерел іскріння.
 - Від'єднайте холодильник від електромережі.
 - Провітріть приміщення, у якому розташований прилад, протягом кількох хвилин.
 - Зверніться до сервісної служби.
- Чим більше холодоагенту в холодильнику, тим більшим має бути приміщення, у якому буде розміщено холодильник. У разі витоку в надто малих приміщеннях можливе виникнення легкозаймистої газоповітряної суміші. Для 8 г холодоагенту слід використовувати приміщення не менше 1 м³. Кількість холодоагенту вказано на табличці всередині холодильника.

Заходи безпеки та застереження

- ▶ Технічні характеристики (запобіжник, напруга і частота живлення), вказані на типовій табличці повинні співпадати з даними електромережі, щоб запобігти пошкодженню приладу. Порівняйте їх перед підключенням або проконсультуйтеся з фахівцем-електриком.
- ▶ Електробезпека приладу гарантована тільки в тому випадку, якщо він підключений до системи захисного заземлення згідно інструкцій. Дуже важливо дотримуватись цієї основної умови забезпечення електробезпеки. У разі сумніву проконсультуйтеся із фахівцем-електриком.
- ▶ Можлива тимчасова або постійна робота на відокремленій або немережевій синхронній системі електропостачання (наприклад, автономні мережі, резервні системи). Необхідною умовою експлуатації є відповідність системи енергопостачання вимогам стандарту EN 50160 або подібного. Захисні заходи, передбачені в побутових установках і в цьому виробі Miele, мають також забезпечувати їхнє функціонування й роботу в автономному режимі або в режимі несинхронної роботи, або ж їх слід замінити еквівалентними заходами в установці. Як описано, наприклад, в актуальній публікації VDE-AR-E 2510-2.
- ▶ У випадку ушкодження мережевого кабелю його заміна повинна виконуватися фахівцями, авторизованими фірмою Miele, щоб уникнути виникнення небезпеки для користувача.
- ▶ Багатомісні розетки не забезпечують належної безпеки (небезпека займання внаслідок перегріву). Не підключайте за їх допомогою прилад до електромережі.
- ▶ Якщо вода потрапить на струмопровідні деталі або на мережевий кабель, це може призвести до короткого замикання. З метою безпеки не встановлюйте холодильник у місцях розбризкування води/вологи (наприклад, гараж, пральня).
- ▶ Цей прилад не можна використовувати в нестаціонарних умовах (наприклад, кораблях).
- ▶ Пошкодження приладу можуть становити загрозу Вашій безпеці. Перевірте відсутність зовнішніх пошкоджень. У випадку їх наявності не вмикайте прилад.
- ▶ Для надійної та безпечної роботи холодильника використовуйте його лише у змонтованому стані.

Заходи безпеки та застереження

- ▶ Під час проведення робіт з монтажу та обслуговування, а також при здійсненні ремонтних робіт необхідно від'єднати прилад від мережі. Прилад вважається повністю відімкнутим від електромережі лише тоді, якщо виконана одна із наступних вимог:
 - вимкнено запобіжники на електрощитку або
 - повністю викручено нарізний запобіжник на електрощитку, або
 - мережевий кабель вийнятий з розетки. При від'єднанні від мережі не тягніть за провід, тримайтеся за вилку.
- ▶ Внаслідок неправильно виконаних робіт з монтажу, техобслуговування або ремонтних робіт може виникнути серйозна небезпека для користувача. Роботи з монтажу та обслуговування повинні виконувати лише авторизовані фахівці Miele.
- ▶ Гарантія втрачає силу, якщо ремонтні роботи морозильника були проведені не авторизованими фахівцями Miele.
- ▶ Пошкоджені деталі необхідно замінювати виключно оригінальними запчастинами Miele. Тільки за такої умови Miele гарантує, що деталі повністю відповідають вимогам безпеки.
- ▶ Цей холодильник оснащено спеціальним освітлювальним засобом через особливі вимоги (наприклад, щодо температури, вологості, хімічної стійкості, зносостійкості та вібрації). Цей елемент освітлення можна використовувати лише за прямим призначенням. Елемент освітлення непридатний для освітлення приміщень. Сервісне обслуговування повинні виконувати лише вповноважені спеціалісти або фахівці сервісної служби Miele. Цей холодильник містить кілька енергозберігаючих джерел світла щонайменше класу G.

Заходи безпеки та застереження

Належна експлуатація

- ▶ Холодильник розраховано на певний кліматичний клас (діапазон температур у приміщенні), меж якого необхідно дотримуватися. Кліматичний клас зазначено на типовій табличці всередині холодильника. Нижча температура у приміщенні призводить до збільшення часу простою компресора, у результаті чого прилад не зможе підтримувати необхідну температуру.
- ▶ Вентиляційні отвори не повинні бути закриті або заставлені. Необхідно забезпечити вільне відведення повітря. Внаслідок цього зростуть витрати електроенергії, крім того, не виключена ймовірність пошкодження окремих елементів конструкції.
- ▶ Якщо Ви зберігаєте в приладі або на його дверцятах продукти із вмістом жиру або масла, стежте, щоб жир або масло випадково не пролилися на пластикові деталі приладу. Інакше від контакту із пластиком можливе утворення тріщин.
- ▶ Небезпека займання і вибуху. Заборонено зберігати в приладі вибухонебезпечні матеріали (наприклад, аерозолі). Займісті газу можуть зайнятися від електричних деталей.
- ▶ Небезпека вибуху. Не використовуйте в приладі електричні пристрої (наприклад, для подрібнення льоду). Можуть утворитися іскри.
- ▶ Небезпека травмування користувача та пошкодження приладу. Не зберігайте в морозильному відділенні бляшанки і пляшки з газованими напоями або рідинами, які можуть замерзнути. Бляшанки або пляшки можуть тріснути.
- ▶ Небезпека травмування користувача та пошкодження приладу. Виймайте пляшки, розміщені в морозильному відділенні для швидкого охолодження, не пізніше ніж через годину. Пляшки можуть тріснути.
- ▶ Небезпека травмування. Не торкайтеся замороженого продукту та металевих деталей вологими руками. Руки можуть примерзнути.
- ▶ Небезпека травмування. Не беріть кубики льоду або морозиво до рота одразу після виймання їх із морозильного відділення. Заморожені продукти можуть примерзнути до губ або язика.

Заходи безпеки та застереження

► Не допускається повторне заморожування підталих або розморожених продуктів харчування. Необхідно якомога швидше вжити їх у їжу, тому що вони можуть втратити свою поживну здатність або зіпсуватися. Відварені та смажені продукти після відтавання можна заморожувати повторно.

► При вживанні в їжу прострочених продуктів існує небезпека отруєння.

Термін зберігання продуктів залежить від таких факторів, як ступінь свіжості, якість продуктів та температура зберігання. Враховуйте вказівки виробника щодо умов і строків зберігання продуктів!

Приладдя й запчастини

► Використовуйте лише оригінальне устаткування Miele. Під час встановлення або вбудовування інших деталей право на гарантійне обслуговування буде втрачено. Крім того, може бути втрачена гарантована якість приладу.

► Miele надає гарантію на постачання запчастин після завершення серійного виробництва вашого холодильного обладнання на термін до 15 років (не менше 10 років).

Заходи безпеки та застереження

Чищення та догляд

- ▶ Забороняється обробляти ущільнення дверцят за допомогою масел і жирів.
Внаслідок цього ущільнення стане згодом пористим.
- ▶ Пара за умови використання пароочищувачів може потрапити на струмопровідні деталі і спричинити коротке замикання.
Не використовуйте для чищення приладу пароочищувачі.
- ▶ Гострі предмети пошкоджують холодогенератор і прилад вийде з ладу. Тому не використовуйте гострі предмети для:
 - видалення інею та льоду,
 - відділення примерзлих формочок для льоду та продуктів.
- ▶ Не допускається використання для відтавання морозильної зони електронагрівачів або свічок. Можна пошкодити пластмасове покриття.
- ▶ Не допускається використання засобів для відтавання в аерозольній упаковці або засобів проти зледеніння. Вони можуть бути небезпечні для здоров'я, виділяти вибухонебезпечні гази або містити в складі роз'їдаючі пластмасу розчинники або горючі речовини.

Транспортування

- ▶ Транспортуйте прилад у вертикальному положенні і в транспортувальній упаковці, щоб уникнути пошкоджень..
- ▶ Небезпека травмування користувача та пошкодження приладу.
Транспортуйте прилад із допомогою 2 особи, оскільки він дуже важкий.

Утилізація відпрацьованого приладу

- ▶ Утилізуючи старий прилад, необхідно вивести з ладу замок. Саме це дасть змогу запобігти ситуаціям, коли діти під час гри замикаються всередині та наражають своє життя на небезпеку.
- ▶ Викид холодоагенту може спричинити травми очей! Стежте за тим, щоб не пошкодити деталі морозильного контуру, наприклад,
 - проколюванням каналів холодоагенту у випарнику,
 - згинанням циркуляційних трубок,
 - нанесенням подряпин на покриття.

Символ на компресорі (залежно від моделі)

Ця підказка важлива лише для переробки. При нормальній експлуатації не виникає жодної небезпеки.



- ▶ Масло в разі проковтування або потрапляння в дихальні шляхи може призвести до смерті.

Ваш внесок в охорону навколишнього середовища

Утилізація транспортувальної упаковки

Упаковка захищає прилад від пошкоджень під час транспортування. Матеріали, з яких виготовлена упаковка, безпечні для навколишнього середовища і легко утилізуються, тому підлягають переробці.

Повернення упаковки для її вторинної переробки дозволяє економно витратити сировину та зменшувати кількість відходів. Ваш продавець забере упаковку.

Утилізація відпрацьованого приладу

Електричні й електронні прилади містять цінні матеріали. Вони також містять певні речовини, суміші та деталі, які необхідні для функціонування та безпеки приладів. За умов неналежного використання відпрацьованого приладу або в разі його потраплення в побутове сміття такі речовини можуть завдати шкоди здоров'ю людини або довкіллю. Тому в жодному разі не утилізуйте відпрацьований прилад разом із побутовим сміттям.



Переконайтеся, що ваш холодильник не буде пошкоджений, доки його не буде утилізовано належним, екологічно безпечним способом.

Так можна переконалися, що холодоагент, який знаходиться в холодильному циклі, а також мастило з компресора не потраплять у довкілля.

Натомість віднесіть прилад до офіційного пункту безкоштовної утилізації відпрацьованих електричних і електронних приладів свого міста, продавця або компанії Miele. Відповідальність за видалення особистих даних на відпрацьованому приладі несе користувач. Ви зобов'язані вилучати використані батарейки та акумулятори, які не є щільно прикріплені до приладу, а також лампи, які можна вилучити неруйнівним способом. Віднесіть їх до відповідного пункту збору, де їх можна буде здати безкоштовно. Простежте, щоб до відправлення на утилізацію прилад зберігався в недоступному для дітей місці.

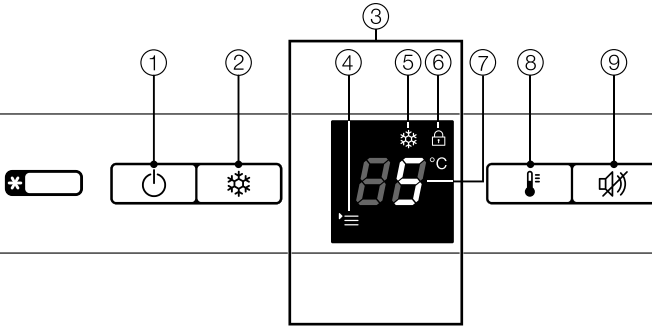
Енергозбереження

	Звичайні енерговитрати	Підвищені енерговитрати
Установка та тех- обслуговування	У провітрюваних примі- щеннях.	У закритих, не провітрюва- них приміщеннях.
	У місці без впливу прямих сонячних променів.	Під впливом прямих соняч- них променів.
	Подалі від джерела тепла (радіатори, плита).	Поблизу джерела тепла (радіатори, плита).
	При оптимальній темпера- турі в приміщенні близько 20 °С.	При підвищеній темпера- турі в приміщенні понад 25 °С.
	З незакритими вентиляцій- ними отворами, що регу- лярно очищуються від пилу.	Із закритими або брудними вентиляційними отворами.
Установка температури	Холодильна зона від 4 до 5 °С	Чим нижча встановлена температура, тим вище енергоспоживання!
	Морозильне відділення - -18 °С	

Енергозбереження

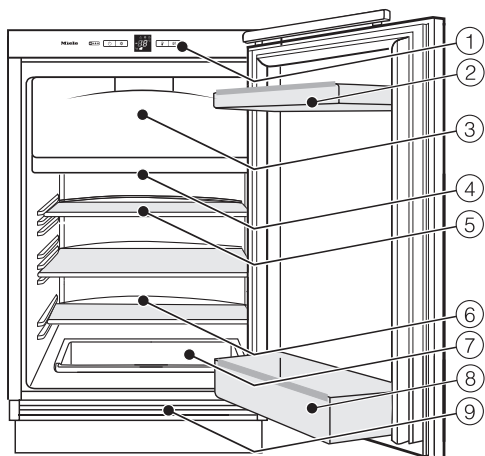
	Звичайні енерговитрати	Підвищені енерговитрати
Експлуатація	Розташовувати контейнери й полиці, як їх було розміщено на заводі.	
	Відчиняти дверцята лише за потреби й по можливості швидко закривати. Зберігати належним чином розсо-товані продукти.	Часте та тривале відкрит-вання дверцят призводить до втрати холоду й потра-пляння у прилад теплого повітря. Холодильник на-магається знизити темпе-ратуру, за рахунок чого підвищується час роботи компресора.
	Під час покупок використо-вувати сумку-холодильник і швидко завантажувати продукти у прилад. Під час виймання частини продуктів швидко класти іншу частину назад, доки вона не нагрілась. Теплі продукти й напої охо-лоджувати не в холодиль-нику.	Теплі страви та продукти кімнатної температури підвищують температуру всередині приладу. Холо-дильник намагається зни-зити температуру, за раху-нок чого підвищується час роботи компресора.
	Зберігати продукти добре запакованими.	Випаровування й конденса-ція рідини в холодильному відділенні призводить до зниження продуктивності приладу.
	Під час розморожування класти заморожені продук-ти в холодильне відділен-ня.	
	Не переповнювати контей-нери, щоб повітря могло циркулювати.	Погіршення циркуляції по-вітря призводить до зни-ження продуктивності при-ладу.
Розморожування	Розморожувати морозиль-не відділення при товщині шару льоду макс. 0,5 см.	Шар льоду ускладнює пере-дачу холода продуктам.

Панель керування



- ① Кнопка для ввімкнення та вимкнення холодильника
- ② Кнопка для ввімкнення та вимкнення функції суперохолодження
- ③ Дисплей з індикацією температури
- ④ Символ меню (режим налаштувань: увімкнення/вимкнення блокування).
- ⑤ Символ «Суперохолодження»
- ⑥ Символ блокування
- ⑦ Індикація температури
- ⑧ Кнопка регулювання температури
- ⑨ Кнопка вимикання звукового сигналу

Опис приладу



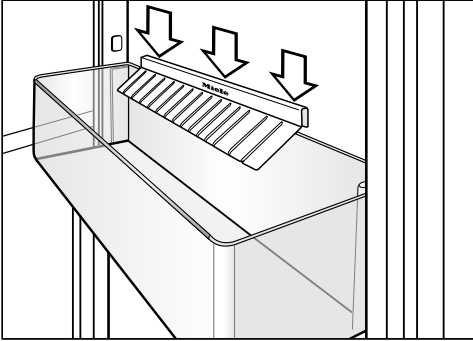
На рисунку зображено приклад моделі приладу.

- ① Панель керування з дисплеєм
- ② Полиця для яєць/полиця на дверцятах
- ③ Морозильне відділення (залежно від моделі)
- ④ Внутрішнє освітлення
- ⑤ Полиця
- ⑥ Жолоб і отвір для зливу талої води
- ⑦ Контейнер для овочів і фруктів
- ⑧ Полиця із тримачем для пляшок
- ⑨ Вентиляційна решітка

Устаткування

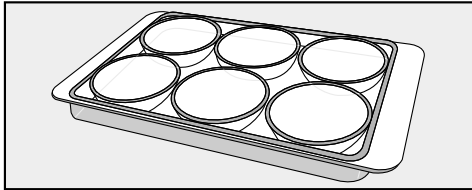
Супутнє устаткування

Тримач для пляшок

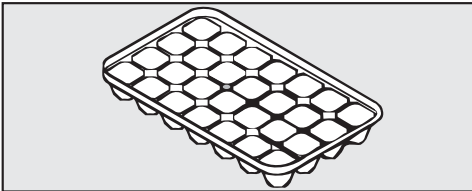


Направляючи тримача для пляшок кріпляться в полиці для пляшок, і під час відкриття дверцят пляшки будуть стояти більш стійко.

Поличка для яєць



Ніша для льоду (залежно від моделі)

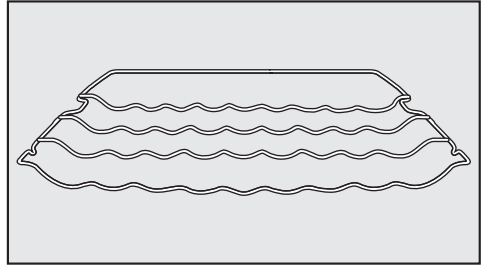


Устаткування, що можна придбати додатково

Компанія Miele розробила допоміжне устаткування та засоби для очищення та догляду за Вашим приладом.

Устаткування, що можна придбати додатково, Ви можете замовити в онлайн-магазині Miele. Також можна придбати ці продукти в сервісній службі Miele (див. кінець інструкції з експлуатації) та в спеціалізованому магазині Miele.

Підставка для пляшок



За допомогою розмежувальної пластини пляшки можна горизонтально зберігати в холодильнику, тим самим заощаджуючи місце.

Підставку для пляшок можна по-різному розміщувати в холодильній зоні.

Опис приладу

Вугільний фільтр із тримачем KKF-FF (Active AirClean)

Вугільний фільтр нейтралізує неприємні запахи в холодильному відділенні й таким чином забезпечує кращу якість повітря.

Заміна вугільного фільтра KKF-RF (Activ AirClean)

Можна придбати запасні фільтри для тримача. Замінювати вугільні фільтри рекомендовано раз на 6 місяців.

Універсальна серветка з мікрофібри

Серветка з мікрофібри допомагає видаляти відбитки пальців і незначні забруднення на фронтальній поверхні з нержавіючої сталі, панелі управління, вікнах, меблях, вікнах авто та інше.

Набір серветок MicroCloth

До набору серветок MicroCloth входить універсальна серветка, серветка для скла та серветка для блискучих поверхонь.

Серветки дуже міцні на розрив і стійкі до зношування. Протирання серветкою з делікатною мікрофіброю забезпечує дуже високу ефективність очищення.

Перед першим використанням

Пакувальний матеріал

- Вийміть непотрібну упаковку зсередини приладу.

Видалення захисної плівки

Планки з нержавіючої сталі на дверних полицях і декоративні планки вкриті спеціальною захисною плівкою, яка захищає прилад під час транспортування.

- Зніміть захисну плівку з планок із нержавіючої сталі.

Очищення холодильника

Обов'язково візьміть до уваги інструкції з розділу «Чищення та догляд».

- Промийте внутрішню частину приладу й устаткування.


Ввімкнення приладу

Перед першим завантаженням продуктів, увімкніть прилад на кілька годин для охолодження, щоб завчасно знизити температуру.

- Натисніть кнопку .

Коли холодильник почне холодити, індикатор температури покаже потрібну температуру в морозильному відділенні. Внутрішнє освітлення працює, коли дверцята відчинені.

Вимкнення приладу

- Натисніть і утримуйте кнопку , доки дисплей не згасне.

Якщо вам не вдається вимкнути таким чином, це означає, що ввімкнене блокування (див. розділ «Програмування інших налаштувань», підрозділ «Вимкнення блокування»).

Внутрішнє освітлення й охолодження вимкнуться.

Ввімкнення і вимкнення приладу

За умови тривалої відсутності

У залишеному на тривалий час із зачиненими дверцятами вимкненому, але не вимитому приладі може з'явитися цвіль.

Обов'язково очищуйте прилад.

Якщо ви тривалий час не будете користуватись приладом, зверніть увагу на таке:

- Вимкніть прилад.
- Витягніть мережеву вилку з розетки або вимкніть запобіжник на розподільному щитку.
- Розморозьте морозильну камеру (залежно від моделі).
- Вимийте холодильник і залиште його відчиненим для провітрювання, щоб уникнути утворення запаху.

Правильно встановлена температура надзвичайно важлива для зберігання продуктів. Мікроорганізми швидко псуєть продукти, цього можна уникнути, якщо правильно встановити температуру зберігання. Температура впливає на швидкість розмноження мікроорганізмів. Знижена температура сповільнює ці процеси.

Температура у приладі підвищується, якщо:

- відчиняти дверцята часто і надовго
- у ньому знаходиться багато продуктів
- у ньому зберігаються теплі, свіжі продукти
- навколо холодильника висока температура. Холодильник розраховано на певний кліматичний клас (кімнатна температура), меж якого необхідно дотримуватися.

... у холодильному відділенні

Рекомендована температура охолодження в холодильному відділенні від **4 °C**.

... у морозильному відділенні

(залежно від моделі)

Для замороження свіжих продуктів і їх тривалого зберігання необхідно встановити температуру **-18 °C**. При цій температурі ріст мікроорганізмів припиняється. Як тільки температура піднімається вище **-10 °C**, починається розпад мікроорганізмів, і стійкість продуктів під час зберігання зменшується. З цієї причини розморожені продукти можна заморожувати тільки після обробки (після варіння або смаження). Більшість мікроорганізмів гине при високих температурах.

Правильні температури

Індикація температури


У нормальному режимі індикація температури на дисплеї показує **базану** температуру.

Установка температури

Якщо дверцята холодильника часто відчиняються, у холодильній камері знаходиться велика кількість продуктів або температура в приміщенні буде високою, на деякий час рекомендується встановити температуру від **3 °C до 5 °C**.

Температуру можна встановлювати від 9 °C до 2 °C.

Чим вище або нижче температура у холодильній зоні, тим також вище або нижче температура у морозильному відділенні.

- Натискайте кнопку регулювання температури , доки на індикаторі не з'явиться потрібне значення.

Після першого натискання блимає значення останньої встановленої температури.

Потім значення температури послідовно змінюватиметься: коли температура досягне значення 9 °C, процес знову починається з 2 °C.

Через деякий час вибране значення температури автоматично застосовується і з'являється на дисплеї. Тепер температура в холодильнику повільно налаштується на це значення.

Морозильне відділення

Середня температура також встановлюється приблизно на **-18 °C**.

Під час вимірювання температури в морозильному відділенні за допомогою термометра чи іншого вимірювального пристрою, температура вимірюваного повітря може коливатися.

Функція суперохолодження

За допомогою функції суперохолодження температура в холодильному та морозильному відділенні (залежно від моделі) опуститься до максимально низького значення (залежно від температури в приміщенні).

Ввімкнення суперохолодження

Ввімкніть функцію суперохолодження до завантаження продуктів:

- Ви бажаєте охолодити велику кількість свіжих продуктів і напоїв.
- Вам потрібно заморозити свіжі продукти в морозильному відділенні (залежно від моделі).

■ Натисніть кнопку ❄️.

Засвітиться символ «Суперохолодження» ❄️. Температура в холодильному відділенні знижується, оскільки прилад працює з максимальною потужністю.

Вимкнення суперохолодження

Функція суперохолодження вимкнеться автоматично приблизно через 12 годин. Символ «Суперохолодження» ❄️ згасне і холодильник продовжить працювати з нормальною холодною потужністю.

Щоб уникнути споживання надмірної електроенергії, ви можете самостійно вимкнути функцію суперохолодження, як тільки продукти або напої достатньо охолонуть.

■ Натисніть та утримуйте кнопку ❄️, доки символ ❄️ не згасне.

Охолодження приладу знову працює в нормальному режимі.

Сигнал про відчинені дверцята

Прилад оснащено функцією звукового оповіщення, щоб запобігти надмірному використанню електроенергії при відкриванні дверцят.

Сигнал про відчинені дверцята

Якщо дверцята приладу залишаються відчиненими довше ніж 60 сек. лунає сигнал,

Як тільки дверцята приладу закриті, звучання сигналу припиняється.

Попереднє вимкнення сигналу про відчинені дверцята

Якщо вам заважає попереджувальний сигнал, його можна завчасно вимкнути.

■ Натисніть кнопку .

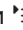
Звучання сигналу припиняється.

У режимі налаштувань функцію сигналу не можна вимкнути передчасно.

Режим налаштування

У режимі налаштування можна увімкнути або вимкнути блокування.

Увімкнення/вимкнення блокування	с
---------------------------------	---


Режим налаштування на дисплеї позначається символом .


Нижче описано, як **увімкнути й вимкнути блокування** морозильника.

Увімкнення/вимкнення блокування


За допомогою функції блокування можна запобігти ненавмисному вимкненню холодильника.

– Увімкнення блокування


- Натисніть і утримуйте кнопку  прибл. протягом 5 секунд.

Засвітиться символ меню , і на дисплеї почне блимати символ с.


Тепер режим налаштування активовано.

- Коротко натисніть кнопку , щоб викликати функцію блокування.

На дисплеї з'явиться с^l.


- Коротко натисніть кнопку , щоб увімкнути блокування.


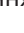
Засвітиться символ блокування .

- Для виходу з режиму налаштування натисніть кнопку .


На дисплеї з'явиться значення температури.

– Вимкнення блокування

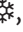
- Натисніть і утримуйте кнопку  прибл. протягом 5 секунд.

Символ блокування  та символ меню  засвіяться, а на дисплеї почне блимати символ с.


Тепер режим налаштування активовано.

- Коротко натисніть кнопку , щоб викликати функцію блокування.

На дисплеї з'явиться с^l.


- Коротко натисніть кнопку , щоб вимкнути блокування.

Символ блокування  згасне.

- Для виходу з режиму налаштування натисніть кнопку .


На дисплеї з'явиться значення температури в холодильному відділенні.

Зберігання продуктів у холодильному відділенні

 **Небезпека вибуху** через займисті суміші газів.

Займисті гази можуть зайнятися від електричних деталей.

Забороняється зберігати у приладі вибухонебезпечні матеріали (наприклад, аерозолі). На таких аерозолях завжди є позначка з інформацією про вміст або символ полум'я. Витік газів може призвести до займання від електричних деталей.

 **Небезпека пошкодження** приладу продуктами із вмістом жиру або олії.

Якщо Ви зберігаєте в приладі або на його дверцятах продукти із вмістом жиру або олії, від контакту із пластиком можливе утворення тріщин.

Стежте за тим, щоб жир або олія, які протекли, не потрапили на пластикові деталі холодильника.

Різні зони охолодження

Завдяки природній циркуляції повітря холодильне відділення розподіляється на різні температурні зони.

Важке холодне повітря опускається в нижню частину холодильного відділення. Використовуйте різні зони охолодження відділення під час завантаження продуктів на зберігання.

Повідомлення: Під час зберігання не розташовуйте продукти близько один до одного, щоб забезпечити гарну циркуляцію повітря.

При недостатній циркуляції повітря продуктивність приладу зменшується, а енерговитрати підвищуються.

Не закривайте вентилятор на задній стінці.

Повідомлення: Продукти не повинні торкатися задньої стінки холодильного відділення. Інакше вони можуть до неї примерзнути.

Зберігання продуктів у холодильному відділенні

Найтепліша зона

Найтепліша зона в холодильному відділенні знаходиться зверху в передній області і на дверцятах приладу. Використовуйте цю область для зберігання, наприклад, масла, щоб воно зберігалось м'яким, та сиру, щоб зберегти його аромат.

Найхолодніша зона

Найхолоднішу зону в холодильному відділенні розміщено безпосередньо над контейнерами для овочів і фруктів і біля задньої стінки.

У разі встановлення температури на рівні 4 °C та за належної гігієни затримується розмноження таких бактерій, як сальмонела й листерія, які можуть призвести до серйозних харчових отруєнь.

Використовуйте ці зони для зберігання нижніх продуктів, які швидко псуються, таких як:

- м'ясо, риба, птиця
- ковбаси, готові страви
- страви/випічка з яєць і вершків
- готове тісто, тісто для піци та пирогів
- сир зі свіжого молока й інші молочні продукти
- готові овочі в пластиковій упаковці
- усі свіжі продукти (середній термін зберігання яких досягається за температури не менше 4 °C)

Не придатні для зберігання в холодильному відділенні продукти

Не всі продукти підлягають зберіганню при температурі 5 °C, оскільки вони чутливі до холоду.

До таких чутливих до холоду продуктів, крім інших, відносяться:

- Ананаси, авокадо, банани, гранати, манго, дині, папайя, маракуйя, цитрусові (лимоні, апельсини, мандарини, грейпфрут),
- Фрукти (недостиглі),
- Баклажани, огірки, картопля, паприка, помідори, цукіні
- Твердий сир (наприклад, пармезан, гірський сир)

Зберігання продуктів у холодильному відділенні

Вказівки щодо закупівлі продуктів харчування

Найважливішою умовою тривалого терміну зберігання є свіжість продуктів у момент їх заморожування.

Звертайте також увагу на термін придатності та правильну температуру зберігання.

За можливості не порушуйте постійного охолодженого стану продуктів, якщо, наприклад, ви перевозите їх у теплову автомобілі.

Правильне зберігання продуктів

Зберігайте продукти в холодильному відділенні тільки **запакованими або закритими**. Таким чином можна запобігти утворенню сторонніх запахів, а також висиханню продуктів і перенесенню наявних бактерій. Це особливо важливо враховувати під час зберігання продуктів тваринного походження. Переконайтеся, що такі продукти, як сире м'ясо та риба, не контактують з іншими продуктами.

Якщо правильно встановлювати температуру й дотримуватися належної гігієни, можна збільшити термін придатності продуктів і уникнути накопичення відходів.

Фрукти й овочі

Фрукти й овочі можна зберігати незапакованими в контейнері для овочів і фруктів.

Продукти, що містять білок

Зверніть увагу, що багаті білками продукти псуються швидше. Це означає, що морепродукти псуються швидше, ніж риба, а риба псується швидше, ніж м'ясо.

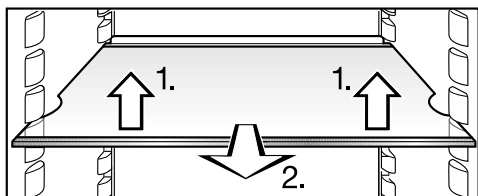
Перестановка дверних полиць і полиць для пляшок

Повідомлення: Знімайте з дверцят полиці та полиці для пляшок лише в розвантаженому стані.

- Змістіть дверну полицю або полицю для пляшок вгору та вийміть її, потягнувши вперед.
- Встановіть дверну полицю або полицю для пляшок на потрібне місце. Стежте, щоб вони добре зафіксувалися на елементах, що виступають.

Перестановка полиці

Ви можете переставляти полиці залежно від висоти ємностей/продуктів, що зберігаються.

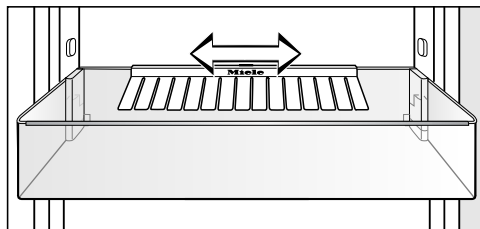


- Підніміть полицю злегка попереду, підніміть із гнізд поверх опорних ребер і вийміть, спрямовуючи її вгору або вниз.

Задній упорний кант полиці повинен бути спрямованим вгору, щоб продукти не торкалися задньої стінки і не примерзали до неї.

Полиці захищені від випадкового витягування спеціальним стопором.

Переставлення тримача для пляшок



Ви можете зсувати тримач для пляшок вправо або вліво. Так ви звільните місце для напоїв в тетрапаках.

Тримач для пляшок можна повністю вийняти, наприклад, для чищення:

- Змістіть полицю для пляшок вгору та вийміть її вперед.
- Вийміть тримач для пляшок, починаючи із задньої частини полиці, вгору.

Оформлення внутрішнього простору

Перестановка вугільного фільтра

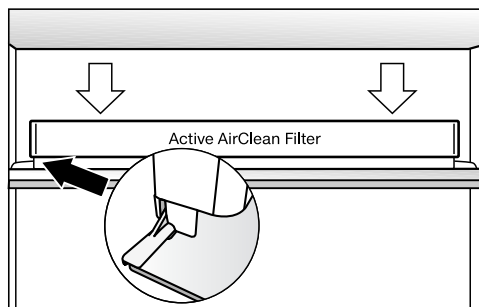
Вугільний фільтр із тримачем KKF-FF (Active AirClean) можна придбати додатково (див. розділ «Устаткування», пункт «Устаткування, що можна придбати додатково»).

Під час зберігання ароматних продуктів (наприклад, сиру із приправами) враховуйте такі інструкції:

- Поставте тримач із вугільним фільтром на ту полицю, де зберігається цей продукт.
- За потреби замініть фільтр раніше.
- Вставте новий фільтр (із тримачем) у холодильник (див. розділ «Устаткування», підрозділ «Устаткування, яке можна придбати додатково»).

Тримач вугільного фільтра знаходиться на задній захисній планці полиці.

- Для заміни фільтра зніміть його тримач вгору із планки.



- Вставте тримач на захисну планку потрібної полиці.

Заморожування та зберігання (залежно від моделі)

Використання морозильного відділення

Використовуйте морозильне відділення для

- збереження заморожених продуктів,
- приготування кубиків льоду,
- заморожування маленьких порцій продуктів.

2 кг заморожуються за 24 години.

Яким чином заморожувати свіжі продукти?

Свіжі продукти необхідно якомога швидше заморозити, тим самим ви збережете їх поживну вартість, вміст вітамінів, належний зовнішній вигляд і смак.

Чим довше продукти заморожуються, тим більше соку втратить з кожної клітини. Клітини зморщуються. Під час розморожування тільки частина соку надходить назад у клітини. На практиці це означає, що продукти втрачають багато соку. Під час розморожування продукту утворюється велика кількість води.

Якщо продукти заморожувати швидко, тоді клітинній рідині бракує часу на переміщення із клітин у проміжні камери. Клітини зморщуються значно менше. Лише незначна частина втраченої рідини повертається із проміжних камер назад до клітин, і в результаті продукти втрачають незначну кількість власного соку. Утворюється тільки невелика кількість води.

Зберігання готових заморожених продуктів

Не заморожуйте знову розморожені або підталі продукти. Тільки в тому випадку, якщо ви їх термічно обробили (зварили або засмажили), можливе їх повторне заморожування.

Якщо ви хочете зберігати вже заморожені продукти, у магазині перевірте:

- щільність упаковки
- термін зберігання
- температуру зберігання в магазині.

Якщо температура зберігання вище ніж -18°C , то термін зберігання продуктів скорочується.

- Купуйте заморожені продукти в останню чергу та перевозьте їх загорненими в папір або в сумці-термосі.
- Вдома відразу покладіть продукти до холодильника.

Заморожування та зберігання (залежно від моделі)

Самостійне заморожування харчових продуктів

Заморожуйте тільки свіжі продукти!

Перед заморожуванням зверніть увагу

- Для **заморожування придатні**: свіже м'ясо, м'ясо птиці, дичина, риба, овочі, зелень, свіжі фрукти, молочні продукти, випічка, залишки страв, жовток, білок і багато готових страв.
- Для **заморожування не придатні**: виноград, качанний салат, редиска, редька, сметана, майонез, цілі яйця у шкарлупі, ріпчаста цибуля, цілі свіжі яблука та груші.
- Для збереження кольору, смаку, аромату й вітаміну С перед заморожуванням овочі необхідно бланшувати. Для цього овочі опускаються порціями в киплячу воду на 2–3 хвилини. Після бланшування покладіть овочі для швидкого охолодження в холодну воду. Дайте воді стекти.
- Нежирне м'ясо краще підходить для заморожування та зберігається довше, аніж жирне.
- Між відбивними, стейками або шніцелями прокладіть поліетиленову плівку або фольгу. Завдяки цьому вони не примерзнуть один до одного.
- Перед заморожуванням не слід перчити або солити сирі продукти та бланшовані овочі. Готові страви можна лише злегка приправити і посолити. Деякі спеції під час заморожування можуть змінити смак страви.

- Теплим продуктам і напоям дайте спочатку охолонути, не завантажуйте їх у прилад, щоб уникнути підтавання вже заморожених продуктів і скоротити споживання електроенергії.

Пакування заморожених продуктів

- Заморожуйте продукти порціями.
 - **Відповідна упаковка**
 - Синтетична плівка
 - Плівковий рукав із поліетилену
 - Алюмінієва фольга
 - Ємності для заморожування
 - **Невідповідна упаковка**
 - Пакувальний папір
 - Пергаментний папір
 - Целофан
 - Мішки для сміття
 - Використані пакети
 - Видавіть повітря з упаковки.
 - Щільно закрийте упаковку:
 - резинками
 - пластиковими затискачами
 - кухонними нитками
 - морозостійкою стрічкою
- Повідомлення:** Мішки або плівку з поліетилену можна герметично запаювати на спеціальному приладі.
- Напишіть на упаковці її вміст і дату заморожування.
- ### Перед завантаженням продуктів
- Приблизно за 4 години до завантаження продуктів установіть температуру на 4 °C або менше та увімкніть функцію «Суперохолодження».

Заморожування та зберігання (залежно від моделі)

Так уже поміщені на зберігання продукти накопичать резерв холоду.

Розміщення заморожених продуктів

Завантажені продукти, які необхідно заморозити, не мають торкатися раніше заморожених, щоб запобігти їх підтаванню.

- Відкрийте морозильне відділення, повернувши ручку догори, і потягніть дверцята морозильного відділення вперед.
- Кладіть продукти в сухій упаковці, щоб запобігти їй змерзанню або примерзанню.
- Щоб продукти промерзли якнайшвидше, розмістіть їх рівномірно по всій поверхні морозильного відділення або впритул до внутрішніх бокових стінок.

Приблизно через 24 години після розміщення продуктів

Процес замороження завершено.

- Ви можете знову встановити температуру на бажане значення. Рекомендована температура охолодження від 4 °С.

Тривалість зберігання заморожених продуктів

Тривалість зберігання продуктів при дотриманні температури -18 °С дуже відрізняється. Навіть у заморожених продуктах повільно відбуваються процеси розпаду. Внаслідок дії кисню жир може згіркнути. Тому пісне м'ясо зберігається довше, ніж жирне.

Наведені дані про тривалість зберігання є орієнтовними для зберігання різних груп продуктів у морозильному відділенні.

Група продуктів	Тривалість зберігання (місяців)
Лід	від 2 до 6
Хліб, випічка	від 2 до 6
Сир	від 2 до 4
Риба, жирна	від 1 до 2
Риба, пісна	від 1 до 5
Ковбаса, шинка	від 1 до 3
Дичина, свинина	від 1 до 12
Птиця, яловичина	від 2 до 10
Фрукти, овочі	від 6 до 18
Трави	від 6 до 10

Для зберігання в побутових умовах упаковка продуктів має вирішальне значення для тривалості.

Якщо встановити постійну температуру заморожування -18 °С й дотримуватися належної гігієни, можна збільшити термін придатності продуктів до максимального й уникнути накопичення відходів.

Заморожування та зберігання (залежно від моделі)

Розморозування продуктів

Не заморожуйте знову розморожені або підталі продукти. Тільки в тому випадку, якщо ви їх термічно обробили (зварили або засмажили), можливі їх повторне заморожування.

Заморожені продукти можна розморозити:

- у мікрохвильовій печі
- у духовці, використовуючи режим «Конвекція» або «Розморозування»
- при кімнатній температурі
- у холодильному відділенні (холод, який вивільняється під час розморозування, буде використаний для охолодження продуктів)
- у пароварці

Пласкі скибочки м'яса або риби після підтавання можна покласти на гарячу сковороду.

Розморозуйте **шматочки риби та м'яса** (наприклад, фарш, курятину, рибне філе) так, щоб вони не доторкалися до інших продуктів. Не давайте воді, яка утворюється під час розморозування, розтікатися під інші продукти й обов'язково вилийте її.

Фрукти можна розморозувати при кімнатній температурі як в упаковці, так і в закритій мисці.

Овочі в замороженому вигляді можна класти в окріп або тушкувати в гарячому маслі. Завдяки зміненій структурі клітин готування потребує менше часу, ніж для свіжих овочів.

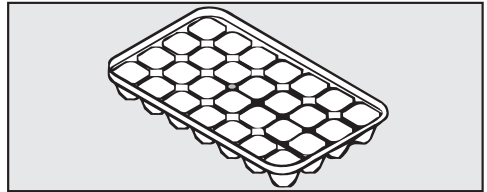
Швидке охолодження напоїв

- Для швидкого охолодження напоїв ввімкніть функцію суперохолодження.

Виймайте пляшки, які були покладені в морозильне відділення для швидкого охолодження, **не пізніше, ніж через годину**. Вони можуть лопнути.

Використання устаткування

Приготування кубиків льоду



- Заповніть ванночку для льоду на три чверті водою і поставте її на дно морозильного відділення.
- Щоб відділити примерзлий кубик льоду від ванночки використовуйте тупий предмет, наприклад, ручку ложки.

Повідомлення: Ви легко дістанете лід із ванночки, якщо потримаєте її під проточною водою.

Холодильне відділення

Холодильне відділення автоматично розморожується.

Під час роботи компресора відбувається технічно обумовлене утворення інею та крапельок води на задній стінці холодильного відділення. Ви не повинні намагатися їх видалити, тому що внаслідок тепла від роботи компресора вода випарується.

Тала вода стікає по жолобу та зливній трубці у випарну систему, розташовану на задній стінці холодильника.

Жолоб і отвір для зливу талої води мають бути чистими. Тала вода має стікати без перешкод.

Морозильне відділення

Морозильне відділення автоматично не розморожується.


Під час роботи у звичайному режимі на внутрішніх стінках морозильного відділення згодом утворюється шар інею та льоду. Товщина інею та льоду залежить від таких причин:

- Часте відкривання дверцят та/або відкриті дверцята на тривалий час.
- Замороження великої кількості свіжих продуктів.
- Підвищена вологість повітря у приміщенні.

Внаслідок товстого шару льоду за певних умов дверцята морозильного відділення щільно не зачиняються. Окрім того, зменшується потужність охолодження та збільшується енергоспоживання.

- Розморожуйте час від часу морозильне відділення, але не допускайте утворення крижаного шару більше 0,5 см.

Повідомлення: Виконуйте розморожування, коли в морозильному відділенні мало продуктів чи вони взагалі відсутні, або в разі низької температури та вологості повітря в приміщенні.

 **Небезпека пошкодження через неправильне розморожування.**

Під час розморожування стежте за тим, щоб не пошкодити холодогенератор, інакше прилад вийде з ладу.

Не зішкрібайте іній та лід. Не використовуйте гострі та ріжучі предмети.

Не використовуйте для прискорення процесу розморожування жодних механічних та інших засобів, не рекомендованих виробником.

Перед розморожуванням

- Вийміть заморожені продукти та загорніть їх у кілька шарів газетного паперу або накрийте.

Повідомлення: Також можна покласти продукти в сумку-термос.


- Зберігайте продукти в прохолодному місці, доки морозильне відділення знову не буде готове до роботи.

Розморожування

Під час розморожування

Чим довше продукти зберігаються за кімнатної температури, тим менший термін зберігання.

Здійснюйте розморожування якомога швидше.

 **Небезпека пошкодження через нагрівання та потрапляння вологи.**

Пара пароочищувача, а також електричні опалювальні пристрої та свічки, що горять, можуть пошкодити пластик і електричні деталі.

У жодному разі не використовуйте для розморожування приладу пароочисники, електричні опалювальні пристрої, а також свічки.

Спреї для відтавання і засоби для видалення зледеніння можуть бути небезпечні для здоров'я, виділяти вибухонебезпечні гази та містити в складі роз'їдаючі пластмасу розчинники або займісті речовини.

Не допускається використання аерозолів для відтавання та засобів проти зледеніння.

- Вимкніть прилад.

Охолодження вимкнеться.

- Витягніть мережеву вилку з розетки або вимкніть запобіжник на щитку.
- Залиште дверцята морозильного відділення відчиненими.

Повідомлення: Можна прискорити процес відтавання, поставивши у прилад на підставці каструлю з гарячою (але не киплячою) водою. У цьому випадку залиште дверцята зачиненими, щоб уникнути втрати тепла.

- Вийміть шматки льоду, що відтанули.

- Збирайте воду, що тоне, за допомогою губки або рушника.

Після розморожування

- Очистьте морозильне відділення й дайте йому висохнути.
- Підключіть прилад і ввімкніть його.
- Кладіть заморожені продукти в морозильне відділення, коли температура буде достатньо низькою.

Стежте за тим, щоб вода не потрапляла в електронний блок і систему освітлення.



Небезпека пошкодження через потрапляння вологи.

Пара пароочищувача може пошкодити пластик і електричні деталі.

Не використовуйте пароочищувачі для чищення холодильника.

Не зливайте воду, використану під час чищення холодильника, в отвір для зливу талої води.

Типову табличку всередині холодильника не можна знімати. Вона знадобиться в разі виникнення несправності.

Вказівки щодо вибору миючих засобів

Для чищення внутрішнього простору приладу використовуйте лише прості побутові засоби для чищення і догляду.

Щоб не пошкодити зовнішні поверхні, **не застосовуйте для очищення:**

- миючі засоби, які містять у складі соду, амоніак, кислоту або хлориди,
- миючі засоби для видалення накипу,
- абразивні миючі засоби, наприклад, у вигляді порошка або пасти, наждак,
- миючі засоби із вмістом розчинників,
- миючі засоби для чищення нержавіючої сталі,
- засоби для чищення посудомийних машин,
- спреї для чищення духових шаф,
- засоби для чищення скла,
- абразивні жорсткі губки та щітки (напр., губки для чищення каструль),
- губки з еластичного пінопласту,
- гострі металеві скребки.

Рекомендовано використовувати для чищення чисту губку, ледь теплу воду і трохи м'якого миючого засобу.

Важливі відомості щодо чищення Ви знайдете на наступних сторінках.

Чищення та догляд

Підготовка приладу до очищення

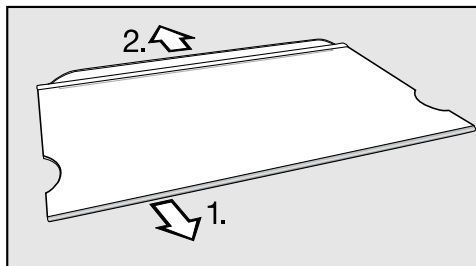
- Вимкніть прилад.

Дисплей згасає, охолодження вимикається.

- Вийміть із приладу продукти та покладіть їх у прохолодне місце.
- Розморозьте морозильне відділення (див. розділ «Розморожування», пункт «Морозильне відділення»).
- Вийміть полицю на дверцятах/полицю для пляшок з дверцят.
- Дістаньте всі знімні деталі для чищення.

Демонтаж полиці

- Покладіть полицю на м'яку поверхню (наприклад, кухонний рушник) на робочій поверхні.



- Зніміть планки:
 1. Знімайте планку з нержавіючої сталі, почавши з одного боку.
 2. Зніміть задні накладки.
- Після очищення знову прикріпіть планки до поверхні стикування.

Очищення внутрішнього простору, устаткування

Холодильник необхідно регулярно очищати, принаймні один раз на місяць.


Не допускайте засихання забруднень, одразу видаляйте їх.

- Очистьте **внутрішній простір** чистою губкою, ледь теплою водою та невеликою кількістю побутового м'якого миючого засобу.
- Промийте після очищення чистою водою, а потім протріть все насухо серветкою.

Перш ніж ставити полиці в посудомийну машину, зніміть деталі з нержавіючої сталі.

Наступні деталі **не придатні для миття в посудомийній машині**:

- планки з нержавіючої сталі
- Контейнер для овочів і фруктів
- Очищуйте це устаткування вручну.

 **Небезпека пошкодження** через високу температуру посудомийної машини.

Деякі деталі холодильника можуть бути непридатними для очищення в посудомийній машині при температурі вище 55 °С, наприклад, можуть деформуватись.

Для деталей, які можна очищувати в посудомийній машині, вибирайте програму з температурою не більше 55 °С.

Контактуючи з натуральними барвниками, такими як: морква, помідори і кетчуп, пластмасові деталі в мийній камері машини можуть змінити колір. Зміна кольору не впливає на міцність деталей.

Наведені нижче деталі **придатні для миття в посудомийній машині**:

- тримач для пляшок, поличка для яєць, ванночка для льоду (входять у комплект залежно від моделі)
- полиці для пляшок та полиця з внутрішньої сторони дверцят
- полиці (без планок і без друку)
- тримач вугільного фільтра (можна придбати як додаткове устаткування)
- Очистіть жолоб і трубку для зливу талої води за допомогою прутка або подібного предмета, щоб вода завжди могла без перешкод витікати.
- Залиште дверцята приладу відчиненими для провітрювання, щоб уникнути утворення запаху.

Чищення та догляд

Очищення ущільнення дверцят

Якщо ущільнення дверцят пошкоджено або вийшло з паза, дверцята приладу зачиняються неправильно і потужність знижується. Як наслідок, всередині приладу утворюється конденсат, що може призвести до утворення шару льоду.

Стежте за тим, щоб ущільнення дверцят не пошкодилось і правильно сиділо в пазу.



Небезпека пошкодження через неправильне очищення.

Внаслідок обробки маслами або жирами ущільнення дверцят може стати пористим.

Забороняється обробляти ущільнення дверцят за допомогою масел і жирів.

- Регулярно очищуйте ущільнення дверцят чистою водою, ретельно витирайте насухо рушником.

Очищення вентиляційних профілів

Скупчення пилу збільшує витрати електроенергії.

- Регулярно очищуйте профілі для вентиляції і видалення повітря щіткою або пилососом (використовуйте, наприклад, всмоктувальну щітку для пилососів Miele).

Введення приладу в експлуатацію після чищення

- Встановіть на свої місця всі деталі приладу.
- Ввімкніть холодильник.
- Включіть функцію суперохолодження, щоб холодильна зона швидко охолонула.
- Покладіть продукти в холодильну зону і закрийте дверцята.
- Через деякий час покладіть продукти в морозильне відділення і закрийте дверцята.

Заміна вугільного фільтра

Вугільний фільтр із тримачем KKF-FF (Active AirClean) можна придбати додатково (див. розділ «Опис приладу», пункт «Устаткування»).

Приблизно кожні 6 місяців змінюйте вугільні фільтри у тримачі.

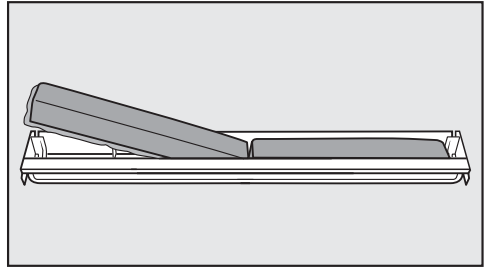
Запасний вугільний фільтр KKF-RF можна придбати в сервісній службі Miele, у спеціалізованому магазині або онлайн-магазині компанії Miele.

Повідомлення: Тримач вугільних фільтрів придатний для миття в посудомийній машині.

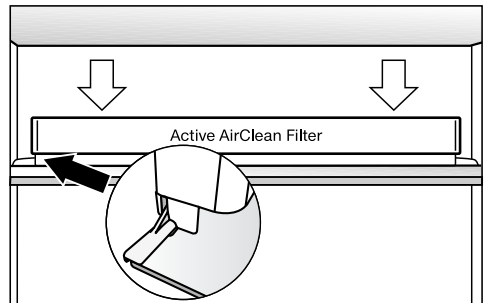
- Зніміть тримач фільтрів із полиці вгору.

Встановлені вугільні фільтри не мають доторкатися до задньої стінки приладу, оскільки через вологу на задній стінці вони можуть до неї приклеїтися.

Вставте нові вугільні фільтри так, щоб вони не виступали з тримача.



- Вийміть обидва вугільні фільтри та вставте нові фільтри ребром донизу в тримач.



- Вставте тримач по центру на сухий задній край полиці так, щоб він зафіксувався.

Що робити, якщо ...

Ви можете самостійно усунути більшість дефектів і несправностей, які можуть виникнути під час повсякденної експлуатації. У багатьох ситуаціях ви так заощадите час і гроші, тому що вам не доведеться викликати майстра із сервісної служби.

Ви можете знайти інформацію про самостійне усунення несправностей на сайті www.miele.com/service.

Нижчеподані таблиці мають допомогти вам визначити причини дефектів або несправностей та усунути їх.

За можливості не відкривайте холодильник до усунення несправності, щоб зменшити втрату холоду.



Проблема	Причина і усунення
Прилад не охолоджує, не функціонує внутрішнє освітлення при відчинених дверцятах, і не світиться дисплей.	Прилад не ввімкнено, і на дисплеї світиться символ підключення до електромережі -⌚-. ■ Ввімкніть прилад.
	Штекер неправильно вставлений у мережеву розетку. ■ Вставте мережеву вилку у розетку. На дисплеї вимкненого приладу з'явиться символ підключення до мережі -⌚-.
	Перевірте, можливо спрацював запобіжник на електрощитку. Холодильник, мережа чи інший прилад може бути пошкоджено. ■ Зателефонуйте кваліфікованим електрикам або до сервісної служби.
Компресор вмикається частіше і на довший час, температура у приладі занижка.	Вентиляційні отвори заставлені або запилені. ■ Не заставляйте вентиляційні отвори сторонніми предметами. ■ Регулярно очищуйте вентиляційні отвори від пилу.
	Дверцята приладу і дверцята морозильного відділення часто відкривалися або заморожувалася велика кількість продуктів. ■ Відчиняйте дверцята приладу і дверцята морозильного відділення лише за потреби і за можливості швидко зачиняйте їх.

Проблема	Причина і усунення
	<p>Потрібна температура встановлюється знову через певний час.</p>
	<p>Дверцята приладу та/або морозильного відділення зачинені не щільно. У морозильному відділенні утворився товстий шар льоду.</p> <ul style="list-style-type: none"> ■ Зачиніть дверцята приладу. <p>Потрібна температура встановлюється знову через певний час.</p> <p>Якщо вже утворився товстий шар льоду, потужність охолодження зменшується, а енергоспоживання збільшується.</p> <ul style="list-style-type: none"> ■ Розморозьте морозильне відділення і вимийте його.
	<p>Температура в приміщенні зависока. Чим вища температура в приміщенні, тим довше працює компресор.</p> <ul style="list-style-type: none"> ■ Дотримуйтеся порад із розділу «Встановлення», підрозділ «Вказівки щодо встановлення. Місце встановлення».
	<p>Встановлено занижку температуру в приладі.</p> <ul style="list-style-type: none"> ■ Змініть налаштування температури.
	<p>Більшу кількість їжі заморожено відразу.</p> <ul style="list-style-type: none"> ■ Дотримуйтеся рекомендацій із розділу «Заморожування та зберігання».
	<p>Досі ввімкнено функцію суперохолодження.</p> <ul style="list-style-type: none"> ■ Щоб заощадити електроенергію, ви можете передчасно вимкнути функцію суперохолодження.

Що робити, якщо ...



Проблема	Причина і усунення
<p>Компресор вмикається рідше та на коротший час, температура у приладі зростає.</p>	<p>Це не помилка. Установлено зависоку температуру.</p> <ul style="list-style-type: none"> ■ Змініть налаштування температури. ■ Через 24 години ще раз перевірте температуру. <p>Продукти починають розморожуватися. У приміщенні не досягнуто температури, для якої розраховано холодильник.</p> <p>Компресор вмикається рідше, коли температура у приміщенні занижка. Тому в морозильному відділенні може стати занадто тепло.</p> <ul style="list-style-type: none"> ■ Дотримуйтеся порад із розділу «Установлення», підрозділу «Місце встановлення». ■ Збільште температуру у приміщенні.
<p>Лунає попереджувальний сигнал.</p>	<p>Активовано сигнал про відчинені дверцята (див. розділ «Сигнал про відчинені дверцята»).</p> <ul style="list-style-type: none"> ■ Зачиніть дверцята приладу. <p>Звучання сигналу припиняється.</p>
<p>Ущільнення дверцят пошкоджено та потребує заміни.</p>	<p>Ущільнення дверцят можна замінити без інструмента.</p> <ul style="list-style-type: none"> ■ Замініть ущільнення дверцят. Їх можна придбати у фірмових магазинах або сервісній службі компанії Miele.
<p>Прилад вкрився шаром льоду або всередині приладу утворився конденсат. Можливо, неправильно зачинено дверцята приладу.</p>	<p>Ущільнення дверцят вийшло з паза.</p> <ul style="list-style-type: none"> ■ Перевірте, чи правильно знаходиться ущільнення дверцят в пазу. <p>Пошкоджено ущільнення дверцят.</p> <ul style="list-style-type: none"> ■ Перевірте ущільнення дверцят на пошкодження.
<p>Внизу позаду приладу біля компресора блимають контрольні світлодіодні індикатори (залежно від моделі). Електроніку компресора оснащено робочим і діагностичним світлодіодними індикаторами.</p>	<p>Контрольні лампи багаторазово блимають кожні 5 секунд.</p> <p>Виникла помилка.</p> <ul style="list-style-type: none"> ■ Зверніться до сервісної служби. <p>Контрольні лампи регулярно блимають кожні 15 секунд.</p> <p>Це не помилка. Блимання – це нормально.</p>

Повідомлення на дисплеї

Помилка	Причина і усунення
<p>На дисплеї світиться , прилад не охолоджує, приладом можна керувати, функціонує внутрішнє освітлення.</p>	<p>Вімкнено демо-режим. Він дає можливість демонструвати роботу приладу, наприклад, у магазині, із вимкненим компресором. Для власного використання приладу ця установка непотрібна.</p> <ul style="list-style-type: none"> ■ Запитайте в сервісній службі, як вимкнути демо-режим на Вашому приладі.
<p>На дисплеї з'являється від «F0 до F9».</p>	<p>Виникла несправність.</p> <ul style="list-style-type: none"> ■ Зверніться в сервісну службу.
<p>На дисплеї світиться символ . Прилад не вимикається.</p>	<p>Увімкнено функцію блокування.</p> <ul style="list-style-type: none"> ■ Вимкніть блокування (див. «Програмування інших установок», пункт «Увімкнення/вимкнення блокування»).

Що робити, якщо ...

Не вмикається внутрішнє освітлення

Проблема	Причина і усунення
Не вмикається внутрішнє освітлення.	<p>Холодильник вимкнено. ■ Ввімкніть холодильник.</p> <p>Якщо дверцята приладу відчинено, внутрішнє освітлення автоматично вимикається приблизно через 15 хвилин для уникнення перегрівання. Якщо це не є причиною, виникла несправність.</p> <div data-bbox="404 453 1038 699" style="border: 1px solid gray; padding: 5px;"><p> Ураження електричним струмом через відкриті струмопровідні деталі. Під час знімання плафона можливий контакт зі струмопровідними деталями. Не знімайте плафон. Заміну ламп і ремонт світлодіодної підсвітки має здійснювати виключно сервісна служба.</p></div> <div data-bbox="404 715 1038 991" style="border: 1px solid gray; padding: 5px;"><p> Небезпека ураження струмом через світлодіодну підсвітку. Це підсвічування відповідає групі ризику ГР 2. Якщо кришка пошкоджена, існує небезпека травмування очей. Якщо плафон несправний, ніколи не дивіться на підсвічування зблизька через оптичні інструменти (наприклад, лупу тощо).</p></div> <p>■ Зверніться до сервісної служби.</p>

Загальні проблеми з приладом

Проблема	Причина і усунення
На дні холодильного відділення збирається волога.	Засмітився зливний отвір для талої води. ■ Очистіть жолоб та отвір для зливу талої води.
Продукти змерзлись.	Упаковка продуктів під час завантаження була волога. ■ Розділіть продукти тупим предметом, наприклад, ручкою ложки.
У приладі біля зовнішніх стінок відчувається тепло.	Це не помилка. Тепло, яке утворюється від процесу охолодження, використовується для запобігання виділенню конденсату.

Причини звуків

Звуки, характерні для роботи приладу	Звідки він лунає?
Брррррр ...	Рокіт створює компресор. Він може ставати гучнішим під час запуску компресора.
Буль, буль ...	Булькання, бурління чи гудіння спричиняє холодоагент, який тече трубою.
Клац ...	Клацання зазвичай можна почути, коли термостат вмикає чи вимикає компресор.
Хруп ...	Хрупання виникає в разі деформації матеріалу холодильника.
Пам'ятайте, що шуму компресора й потоку в холодильному контурі уникнути неможливо.	

Шуми	Причина й усунення
Клацання, стукіт, деренчання	Прилад стоїть нерівно. Вирівняйте прилад за допомогою ватерпаса. Використовуйте для цього ніжки під приладом.
	Прилад доторкається до інших меблів або приладів. Відсуньте прилад.
	Контейнери або полиці хитаються або застрягають. Перевірте положення знімних деталей і за потреби встановіть їх заново.
	Ємності або пляшки доторкаються одна до одної. Відсуньте ємності одна від одної.
	Тримач кабелю досі висить на задній стінці приладу. Зніміть його.

Ви можете знайти інформацію про самостійне усунення несправностей, а також запасні частини Miele на сайті www.miele.com/service.

Куди звертатись у разі виникнення несправностей

У разі виникнення несправностей, які не вдається усунути самостійно, зверніться, наприклад, до постачальника Miele або в сервісну службу Miele.

Приєм у сервісній службі Miele можна узгодити за допомогою Інтернету за адресою www.miele.com/service.

Контактні дані сервісної служби Miele можна знайти в кінці цього документа.

Для обслуговування сервісній службі потрібні відомості про модель і серійний номер (модель/серійний номер). Ці дані ви знайдете на типовій табличці.

Типову табличку розміщено всередині приладу.

База даних EPREL

З 1 березня 2021 року відомості щодо маркування класу енергоспоживання та вимоги щодо екологічного проектування можна буде знайти у європейській базі даних (EPREL). Доступ до бази даних за цим посиланням <https://eprel.ec.europa.eu/>. Вкажіть номер моделі приладу.

Відомості про модель можна знайти на типовій табличці всередині холодильника або, залежно від моделі, у режимі налаштувань у підменю «Інформація» **i**.

Miele	
XXXXXX	Nr. XX/XXXXXXXXXX
<small>WEINTEMPERATURKABINETT/INTERIORE MODELL MULTITEMPERATURE WINE STORAGE CABINET-UNDERCOUNTER TOP ARMOIRE DE MISE EN TEMP. DES VINS-MOD. ENCASTRABLE SOUS PLAN FRIGORIF. A CONDIZIONAMENTO VINO/MOD.EMPIRETTABILE INGIEMERA ВИННИЙ ТЕМПЕРАТУРНИЙ ШКАФ</small>	
<small>Klasse/Class Classe/Clase SN-ST</small>	<small>Ap-Typ/AP-Type AP-Tipo/AP-Tipo</small>
<small>Bruttinhalt/Gross Capacity Volume Brui/Capacidad Bruta XXXX l</small>	<small>Gefriervermögen/Freezing Capacity Pouvoir de Congel/Capac. Congeladora</small>
<small>Nutzhalt/Net Capacity Tot /R /F /WINE /CHILL Volume Ut / To /R /C Capac. Util Tot /F /C /WINE /CHILL</small>	R600a: XXg


Гарантійний термін


Гарантійний термін складає 2 роки.


Більш змістовну інформацію викладено в положеннях щодо умов гарантії, що додаються.

Установлення


Вказівки щодо монтажу

 **Небезпека травмування та пошкодження через перекидання приладу.**
Холодильник дуже важкий і під час відчинення дверцят може значно нахилитися вперед.
Тримайте дверцята приладу зачиненими, доки його не буде вбудовано та закріплено відповідно до інструкції з монтажу та експлуатації.

 **Небезпека пошкодження та займання через прилади, які генерують тепло.**
Прилади, які генерують тепло, можуть зайнятися та призвести до займання холодильника.
Холодильник не можна вбудовувати під варильною панеллю.

 **Небезпека пошкодження приладу та займання через відкрите полум'я.**
Відкрите полум'я може призвести до займання морозильника.
Стежте, щоб відкрите полум'я, наприклад свічки, знаходилося подалі від морозильника.

Встановлення впритул (side-by-side)

 **Небезпека займання через конденсат на зовнішніх стінках приладу.**
За високої вологості конденсат збирається на зовнішніх стінках приладу та може призвести до корозії.
Не встановлюйте холодильник з іншими моделями безпосередньо один біля одного горизонтально чи вертикально.

У жодному разі цей прилад не можна встановлювати впритул (side-by-side), зверху чи знизу інших приладів, оскільки його не оснащено системою внутрішнього підігріву.

Цей холодильник можна встановлювати впритул (side-by-side) з деякими моделями, оснащеними вбудованим нагріванням у бічній стінці, у окрему нішу. Холодильний прилад необхідно розміщувати ліворуч від морозильного приладу.

Дізнайтесь у фірмових магазинах Miele, які комбінації можливі з Вашим приладом.

Місце встановлення


Підходящим місцем буде сухе приміщення з гарною вентиляцією.

Під час вибору місця встановлення враховуйте той факт, що енергоспоживання холодильника підвищується, якщо він перебуває безпосередньо біля опалювального приладу, плити та інших джерел тепла. Також слід уникати потрапляння прямого сонячного проміння.

Чим вища температура в приміщенні, тим довше працює компресор, а це в свою чергу збільшує витрати енергії.

При вбудовуванні приладу звертайте увагу на такі чинники:

- Розетка не має знаходитися позаду приладу; вона має бути легкодоступною в аварійному випадку.
- Вилка та мережний кабель не має торкатися задньої стінки приладу, так як внаслідок вібрацій вони можуть пошкодитись.
- Інші прилади також не можна підключати до розеток, якщо вони знаходяться позаду приладу.

 **Небезпека пошкодження через високу вологість.**

За високої вологості конденсат збирається на зовнішніх поверхнях приладу та може призвести до корозії.

Розташуйте холодильник у сухому та/або добре провітрюваному приміщенні з достатнім рівнем вентиляції.

Після вбудовування переконайтеся, що дверцята приладу правильно зачиняються, забезпечені достатні вентиляційні отвори та прилад встановлено так, як описано в цій інструкції з експлуатації та монтажу.

Кліматичний клас


Холодильник розраховано на певний кліматичний клас (діапазон температур у приміщенні), меж якого необхідно дотримуватися. Кліматичний клас зазначено на типовій табличці всередині холодильника.

Кліматичний клас	Температура в приміщенні
SN	від 10 до 32 °C
N	від 16 до 32 °C
ST	від 16 до 38 °C
T	від 16 до 43 °C
SN-ST	від 10 до 38 °C
SN-T	від 10 до 43 °C

Нижча температура в приміщенні призводить до збільшення часу простою компресора. Це може сприяти підвищенню температури в холодильнику, і, як наслідок, спричинити його пошкодження.

Установлення

Вентиляція

 Небезпека пошкодження приладу та займання через недостатню вентиляцію.

Якщо не забезпечено достатню вентиляцію холодильника, компресор вмикатиметься частіше та працюватиме довше. Це призведе до підвищення енергоспоживання та збільшення робочої температури компресора, що може спричинити його пошкодження.

Стежте за тим, щоб було забезпечено достатню вентиляцію холодильника.

Обов'язково дотримуйтеся вказаних відстаней до вентиляційних отворів.

Не закривайте вентиляційні отвори та не ставте перед ними предмети.

Крім того, їх потрібно регулярно очищати від пилу.

Подання і видалення повітря відбувається через вентиляційну решітку в основі холодильного приладу.

Меблеві дверцята

– зазор

Кожен дизайн кухні передбачає свою товщину дверцят і радіус кривизни їхніх країв, а також розмір зазорів по вертикалі.

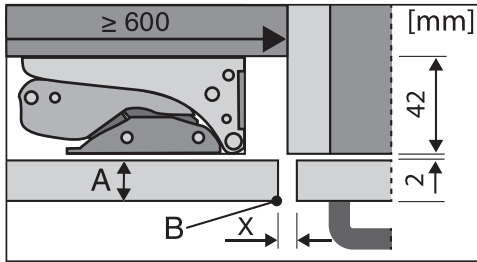
Під час вбудовування враховуйте такі моменти:

Якщо зазор між меблевими дверцятами приладу та ближнім кухонним фасадом зі сторони петель або кінцевою боковою стінкою занадто малий, під час відкриття холодильника його дверцята можуть ударитися об кухонний фасад чи бокову стінку.

Розмір зазору визначається окремо в кожному випадку відповідно до товщини та радіусу кривизни матеріалів.

Повідомлення: Це варто врахувати під час планування кухні або заміни холодильника, шукаючи оптимальне рішення для монтажу.

Товщина меблевих дверцят А [мм]	Зазор X [мм] для різних радіусів кривизни В			
	R0	R1,2	R2	R3
≥16–19	мін. 3			
20	5	4	4	3,5
21	5,5	5	4,5	4
22	6,5	6	5,5	5

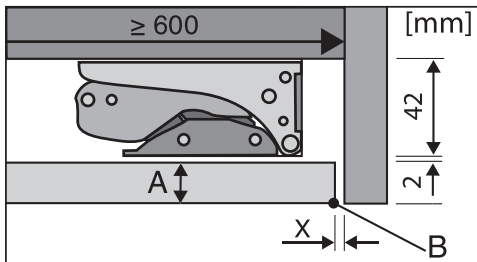


сусідній кухонний фасад

A = товщина меблевого фасаду

B = радіус кривизни краю

X = розмір зазору



кінцева бокова стінка

A = товщина меблевого фасаду

B = радіус кривизни краю

X = розмір зазору

Повідомлення: Установіть прокладку між корпусом меблі та боковою стінкою. Таким чином ви отримаєте відповідний широкий зазор.

Вага меблевих дверцят

⚠ Небезпека пошкодження через занадто важкі меблеві дверцята. Прикріплені меблеві дверцята, вага яких перевищує допустиму, можуть стати причиною пошкодження петель, що також призведе до погіршення роботи.

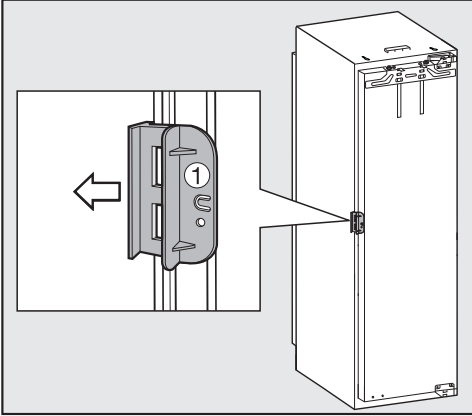
Перед монтажем меблевих дверцят точно встановіть, чи їхня вага не перевищує допустиму:

Холодильник	макс. вага меблевих дверцят у кг
K 31222 Ui	10 кг
K 31242 UiF	10 кг

Установлення

Перед вбудовуванням приладу

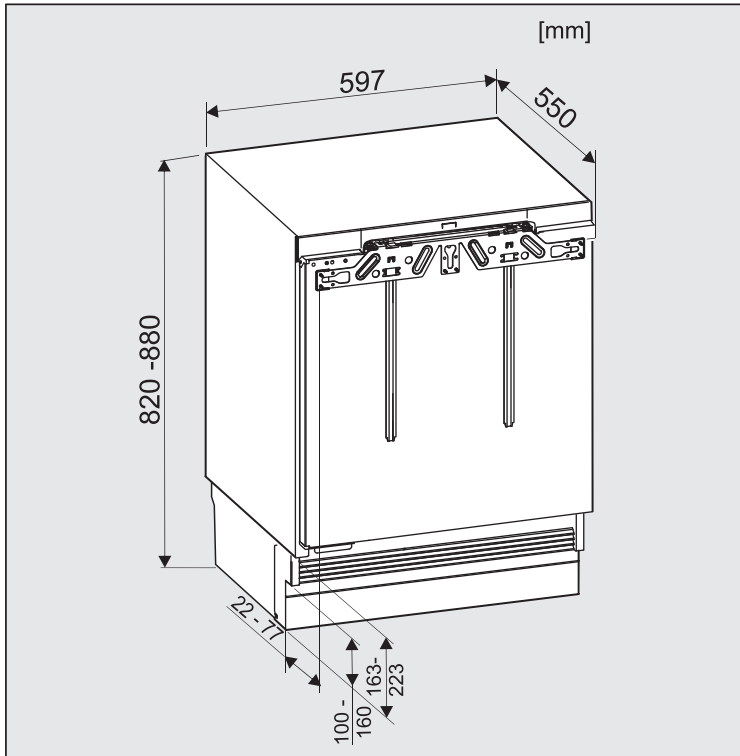
- Перед вбудовуванням вийміть комплект монтажних деталей та інше приладдя з приладу.
- Вийміть тримач кабелю із задньої стінки приладу.



- Відкрийте дверцята приладу і вийміть червоне транспортне кріплення ① (залежно від моделі).

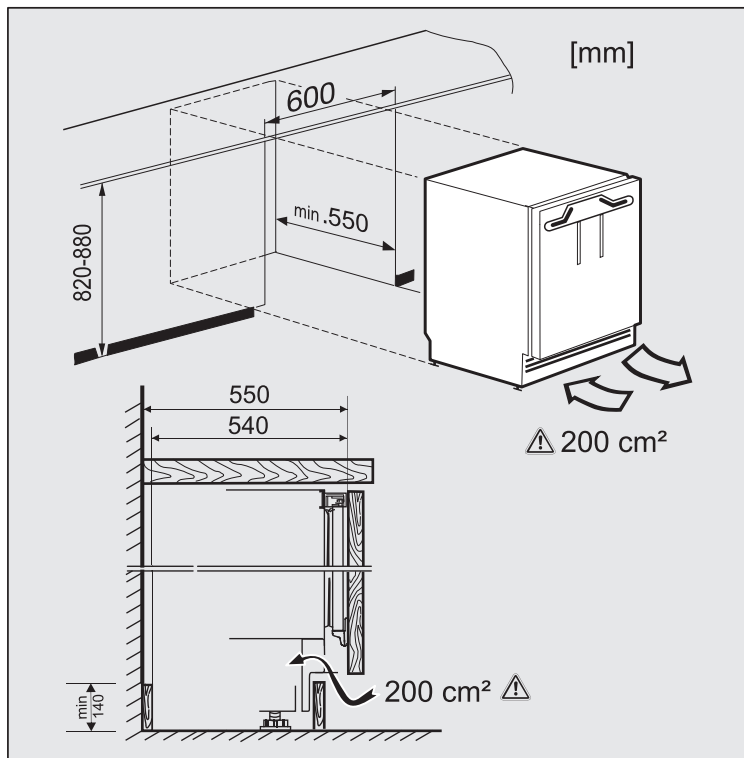
Розміри вбудовування

Розміри вбудовування



Розміри приладу

Установлення



Зазори для вентиляції

Зміна упору дверцят

Під час постачання холодильника шарніри дверцят розташовуються справа. Якщо ви хочете, щоб петлі знаходилися зліва, місце навішування дверцят потрібно змінити.

⚠ Небезпека травмування та пошкодження приладу під час змінення навішування дверцят. Якщо навішування дверцят здійснюється однією особою, існує великий ризик травмування та пошкодження.

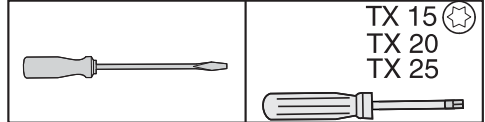
Зміну навішування дверцят необхідно обов'язково здійснювати за допомогою ще однієї особи.

Якщо ущільнення дверцят пошкоджено або вийшло з паза, дверцята приладу зачиняються неправильно і потужність знижується. В середині приладу утворюється конденсат, що може призвести до утворення шару льоду.

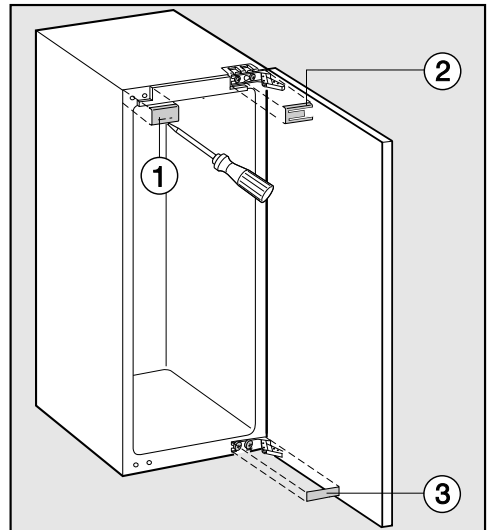
Стежте за тим, щоб ущільнення дверцят не пошкодилось і правильно сиділо в пазу.

Підготовка до змінення місця навішування дверцят

Щоб змінити місце навішування дверцят, потрібні такі інструменти:

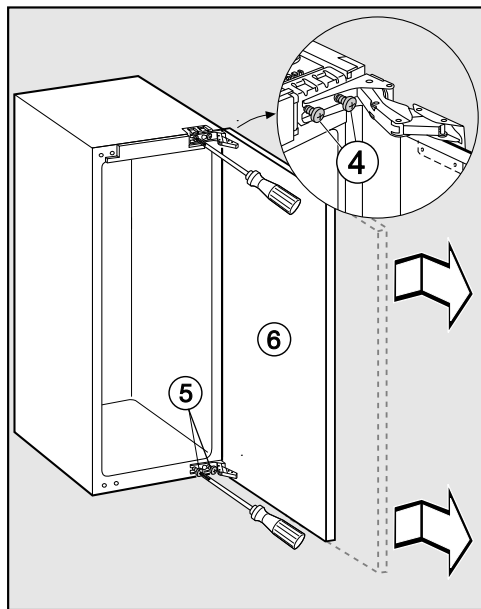


- Щоб не пошкодити дверцята приладу й підлогу під час змінення місця навішування дверцят, постеліть щось на підлогу перед приладом.



- Зніміть облицьовувальні деталі ①, ② і ③.

Установлення

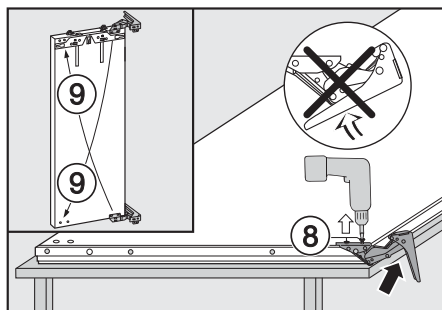


- Злегка послабте шурупи ④ і ⑤ на шарнірах.
- Зсуньте дверцята приладу ⑥ назовні і зніміть їх.
- Повністю викрутіть шурупи ④ і злегка накрутіть їх на протилежний бік.
- Повністю викрутіть шурупи ⑤ і злегка накрутіть їх на протилежний бік.

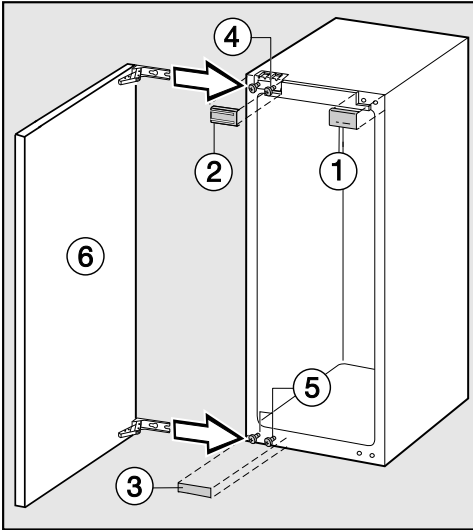
Монтаж дверцят

- Покладіть зняті дверцята приладу фронтальною стороною доверху на тверду поверхню.

⚠ Небезпека травмування через шарніри дверцят, що складаються. Не складайте шарніри разом. Залиште шарніри відкритими.



- Викрутіть гвинти ⑧.
- Переставте шарніри по діагоналі ⑨.



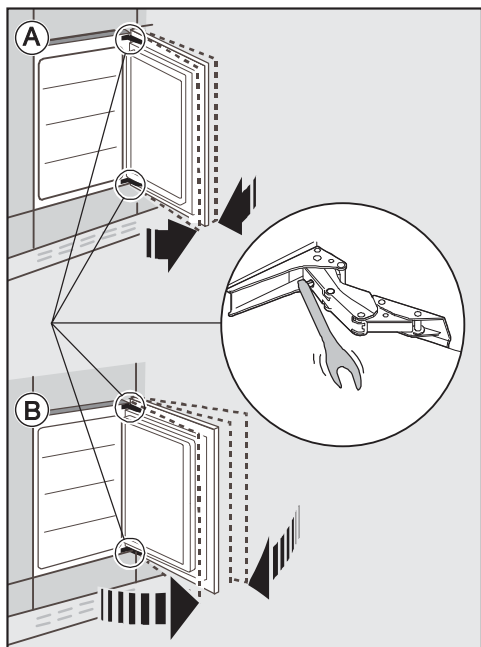
- Вставте дверцята приладу ⑥ на передню вставлені гвинти ④ і ⑤ та міцно закріпіть гвинти ④ і ⑤.
- Встановіть облицьовувальні деталі ①, ② і ③.

Установлення

Регулювання сили натягу пружини дверцят

Якщо ви хочете, щоб дверцята м'яко відчинялися та зачинялися відразу після відкриття, силу натягу їхньої пружини можна посилити:

Для цього відрегулюйте дверні петлі за допомогою торцевого шестигранного ключа.



А Зменшення ширини відкриття дверцят:

- Крутіть торцевий ключ за годинниковою стрілкою.

Тепер петлі затягнуті сильніше і дверцята не будуть так легко відчинятися.

Б Збільшення ширини відкриття дверцят:

- Крутіть торцевий ключ проти годинникової стрілки.

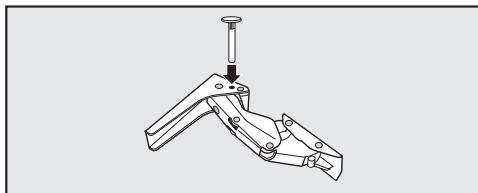
Тепер петлі дещо затягнуті, тож дверцята відчинятимуться легше.

Обмеження кута відчинення дверцят

На заводі петлі встановлено так, що дверцята приладу можна широко відчинити.

Якщо кут відчинення дверцят приладу необхідно обмежити на приблизно 90° , шарніри можна налаштувати відповідним чином.

Штифт для обмеження кута відчинення потрібно встановити до вбудування приладу.







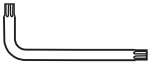






- Встановіть штифти для обмеження кута відчинення дверцят у шарніри зверху.

Кут відчинення дверцят тепер обмежено приблизно до 90° .

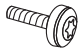

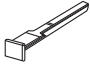
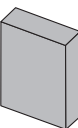
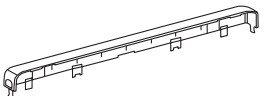
Вбудовування приладу

Для вбудовування приладу потрібні такі інструменти:

TX 15, TX 20 		13
TX 15 		6
8		
		
		
		

Вам потрібні такі монтажні деталі:

Усі монтажні деталі позначено цифрами. Номер монтажної деталі вказано у відповідних інструкціях із монтажу.

		
16x	2x	2x
		
1x	1x	

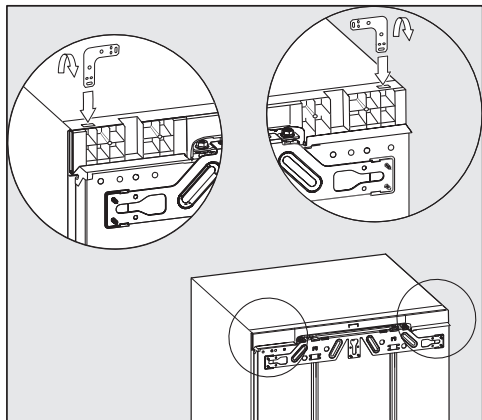
Підготовка морозильника

- Поставте прилад безпосередньо перед нішею для вбудовування.
- Візьміться за цокольні накладки і зніміть їх, потягнувши вперед.

Під час закріплення приладу можливі такі два варіанти:

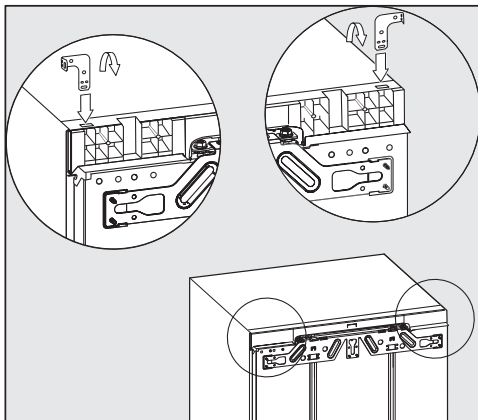
1. Верхнє кріплення
Цей тип кріплення підходить для вбудування під робочою поверхнею, зокрема з пластику (багатошаровий матеріал). Обов'язковою умовою є робоча поверхня, придатна для прикручування монтажних кутників.
При повністю викручених регулювальних ніжках прилад злегка затиснутий між підлогою та робочою поверхнею.
2. Бокове кріплення
Цей тип кріплення підходить для вбудування під робочою поверхнею з твердого матеріалу (напр., граніту). Обов'язковою умовою є меблевій стінки справа та зліва від приладу, придатні для прикручування монтажних кутників.
При повністю викручених ніжках прилад розташовується нижче робочої поверхні.

Установлення



1. Верхнє кріплення

- Вставте кутник в отвір на корпусі приладу.
- Зігніть кутник у місці перфорації.




2. Бокове кріплення


Кутник слід зігнути з обох кінців.

- Вставте кутник в отвір на корпусі приладу.
- Зігніть кутник у місці перфорації.
- Вийміть кутник з отвору та вставте в отвір його прямий кінець.
- Тепер зігніть кутник із цього кінця в місці перфорації.


Вставлення приладу

 **Небезпека пошкодження мережевого кабелю.**

Під час всування холодильного приладу стежте, щоб не затиснути і не пошкодити мережевий кабель. Обережно помістіть холодильник у нішу.

 **Небезпека пошкодження підлоги.**

Переміщення холодильника може спричинити пошкодження підлоги. Поверхнями, які легко пошкоджуються, переміщайте холодильник обережно.

 **Небезпека пошкодження регулювальних ніжок.**

Регулювальні ніжки можуть відламатися. Всувайте морозильник у нішу з повністю вкрученими регулювальними ніжками.

Повідомлення: Перед всуванням викрутіть на півоберта обидві задні ніжки. Після всування передні регулювальні ніжки можна легко відрегулювати спереду (див. підрозділ «Вирівнювання приладу»).

- Протягніть мережевий кабель так, щоб після встановлення прилад легко можна було підключити.

Повідомлення: Для полегшення вставлення закріпіть на штекері мотузку і таким чином подовжте мережевий кабель.

Протягніть мережевий кабель за інший кінець мотузки крізь нішу.

Якщо прилад вставлено в нішу занадто глибоко, після монтажу його меблеві дверцята можуть неправильно відкриватися. Це може стати причиною обмерзання, утворення конденсату та інших несправностей у роботі, що призведуть до підвищеного енергоспоживання приладу.

Вставляйте прилад у нішу, дотримуючись відстані **42 мм** з усіх боків від корпусу приладу до переднього краю бокової стінки меблів.

- Всувайте морозильник у нішу, доки передні краї петель уверх та вниз не вирівняються з переднім краєм меблевої стінки.

Таким чином зберігається відстань **42 мм** по периметру переднього краю бокової стінки шафи.

Установлення

Для меблів із виступами на дверцятах (потовщення, ущільнення тощо) потрібно також враховувати конструктивний розмір цих частин таким чином, щоб зберігалася відстань по периметру в **42 мм**.

- Витягніть прилад на відповідну відстань вперед.
- Ще раз перевірте, чи збережено відстань **42 мм** по периметру до переднього краю обмежувальних деталей дверцят.

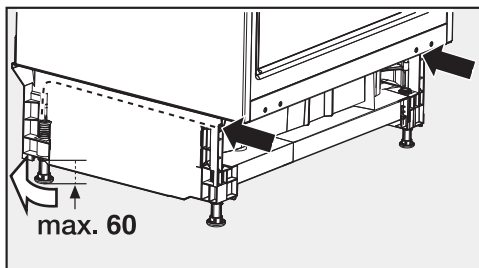
Повідомлення: За можливості вийміть обмежувальні деталі та просувайте холодильник у нішу, доки всі верхні та нижні кріпильні кутники не притупляться до переднього краю бокової стінки меблів.

Вирівнювання холодильника

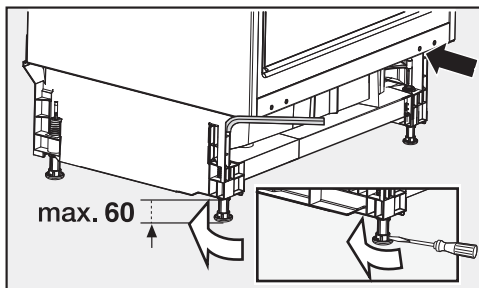
При верхньому кріпленні приладу в монтажній ніші він має бути злегка затиснутий між підлогою та робочою поверхнею.

- Підкручуйте по черзі передні та задні регулювальні ніжки приладу, доки не вирівняєте його по горизонталі.

При цьому дійте таким чином:



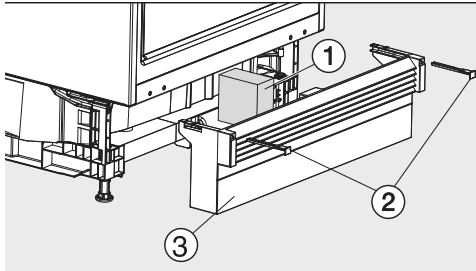
- Відрегулюйте задні ніжки в доколі приладу зліва та справа, прокручуючи шліцевою викруткою відповідні гвинти.



- Обидві передні ніжки можна регулювати торцевим шестигранним ключем.

Повідомлення: Коли ніжки трохи викручені, їх можна вже регулювати за допомогою викрутки внизу на ніжці (див. мале зображення).

Невеликий шматок поролону ① забезпечить розділений доступ повітря та допоможе уникнути несправностей у роботі.



- Вставте поролон ①, який входить у комплект постачання.
- Встановіть цокольну накладку ③, але ще не фіксуйте її.

Якщо суцільний меблевий цоколь не встановлюється:

- Вийміть цокольну накладку ③ вперед, щоб вентиляційні щілини та сусідній меблевий цоколь стали в одну лінію.
- Міцно тримайте цокольну накладку і закріпіть її зліва та справа фіксаторами ②, що входять у комплект постачання.

Якщо встановлюється суцільний меблевий цоколь:

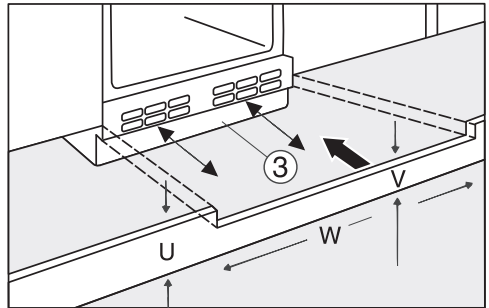
- Притисніть цокольну накладку ③ до приладу і закріпіть її зліва та справа фіксаторами ②, що входять у комплект постачання.

Монтаж суцільного меблевого цоколя

Вхід і вихід повітря відбувається через вентиляційну решітку в цоколі приладу.

У жодному разі не закривайте вентиляційні отвори.

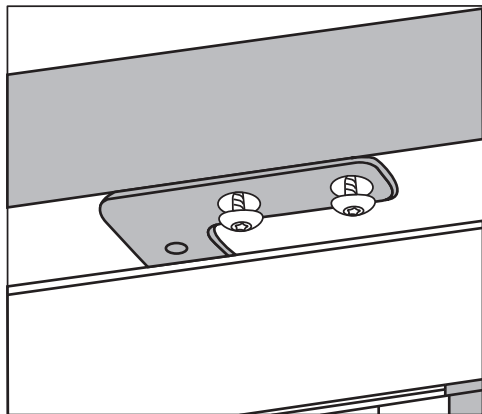
Якщо ви хочете встановити суцільний меблевий цоколь, у ньому слід зробити виріз для вентиляції морозильника відповідно до висоти цоколя.



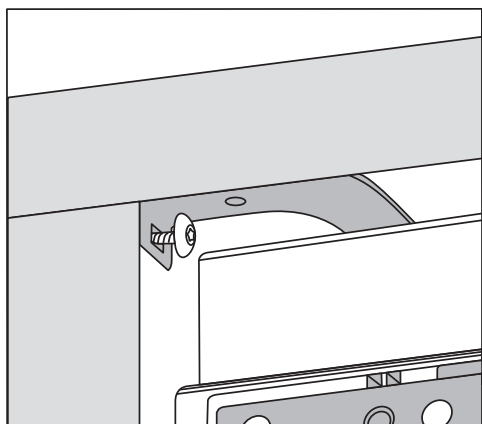
- Зріжте висоту меблевого цоколя (U).
- При цьому врахуйте ширину ніші (W) та висоту порогу (V) під цокольною накладкою приладу ③.

Установлення

Закріплення приладу в ніші



1. Верхнє кріплення



2. Бокове кріплення

- Тепер пригвинтіть морозильник справа та зліва.

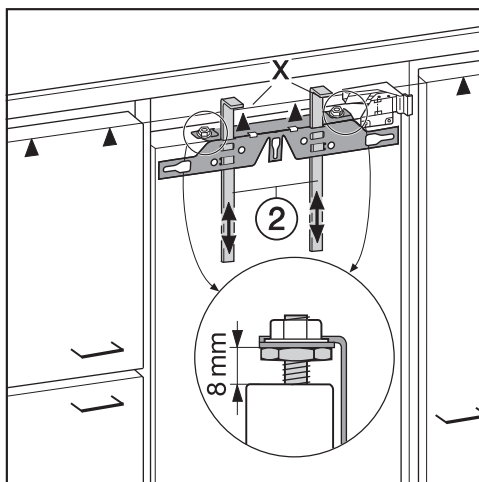
Монтаж меблевих дверцят

Верхній край меблевих дверцят має знаходитися на одній висоті з дверцятами сусідньої шафи.

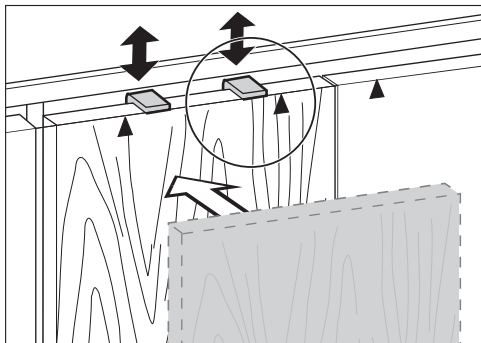
Меблеві дверцята повинні монтуватися згідно з планом і без навантаження.

У наступному розділі описаний монтаж меблевих дверцят із фасадом товщиною щонайменше 16–19 мм.

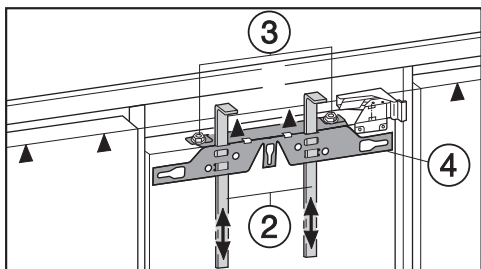
Обов'язково встановіть цокольну накладку.



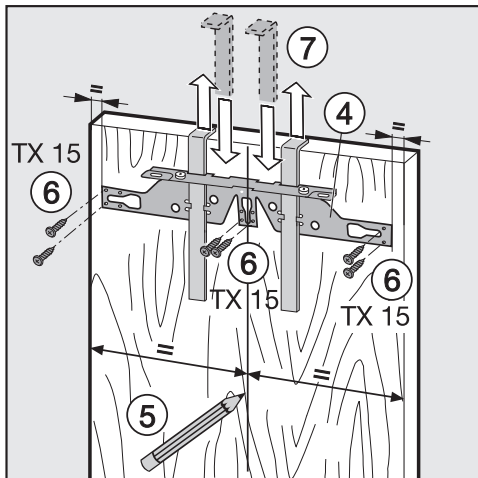
- На заводі відстань між дверцятами приладу і кріпильною планкою встановлена на 8 мм. Перевірте цю відстань і за потреби відрегулюйте її.
- Відрегулюйте упори ② по висоті меблевих дверцят: нижній край X упорів повинен бути на однаковій висоті з верхнім краєм монтованих меблевих дверцят (див. позначку ▲).



Повідомлення: Засуньте упори ② з меблевим фасадом по висоті дверцят шафи, що знаходиться поряд.

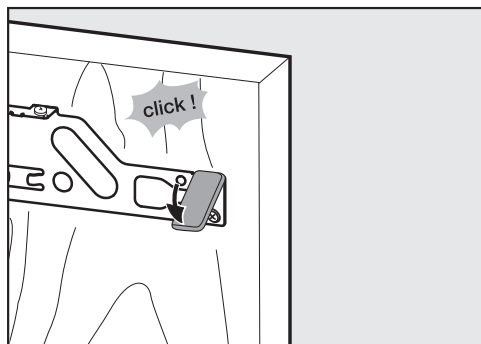


■ Відгвинтіть гайки ③ та зніміть кріпильну планку ④ разом з упорами ②.



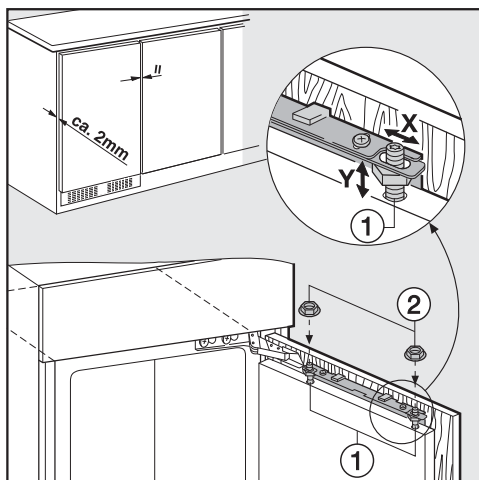
- Намалюйте олівцем тонку центральну лінію на внутрішній стороні меблевих дверцят ⑤.
- Навісьте кріпильну планку ④ з упорами на **внутрішню сторону** меблевих дверцят. Вирівняйте планку по центру.
- Міцно прикрутіть кріпильну планку за допомогою мінімум 6 коротких шурупів для ДСП ⑥. (Якщо дверцята касетні, використовуйте тільки 4 шурупи по краю). За потреби попередньо просвердліть отвори в меблевих дверцятах.
- Витягніть упори вгору ⑦. Поверніть упори та вставте їх (для зберігання) повністю в середні прорізи кріпильної планки.

Установлення

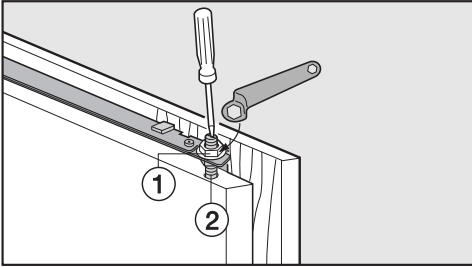


- Одягніть бічну облицювальну деталь на кріпильну планку навпроти петлі.
- Розверніть меблеві дверцята та закріпіть ручку (якщо необхідно).

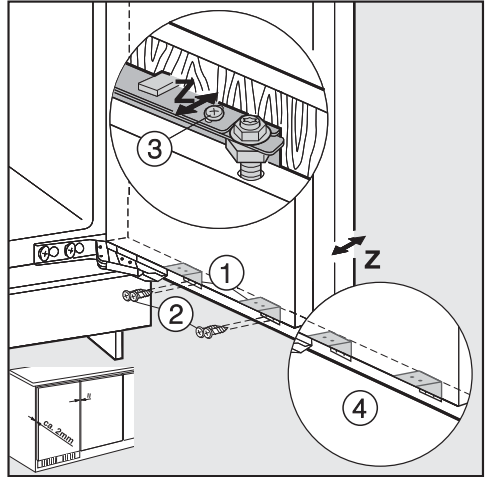
- Відкрийте дверцята приладу.



- Навішайте дверцята на регулювальні болти ①.
- Неміцно накрутіть гайки ② на регулювальні болти.
- Закрийте дверцята, перевірте відстань від них до дверцят інших меблів по периметру.
- Вирівняйте відстань до сусідніх дверцят.
Для вирівнювання по горизонталі X зміщуйте меблеві дверцята, а по вертикалі Y – підкрутіть регулювальні болти ① викруткою.

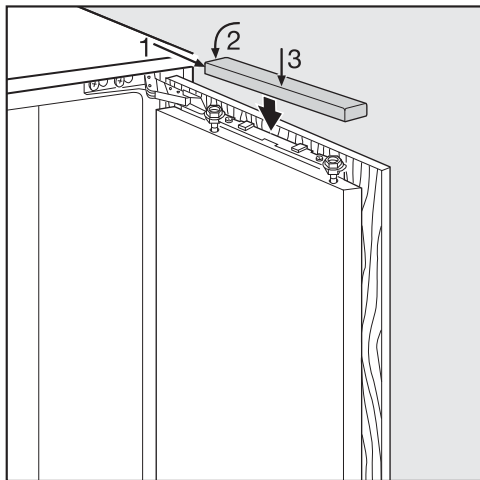


- Міцно затягніть гайки ① на верхній частині дверцят приладу, при цьому втримуючи регульовальний шуруп ② викруткою.



- Скрутіть дверцята приладу з меблевими дверцятами, використовуючи монтажні кутники ①:
 - Просвердліть монтажні отвори в меблевих дверцятах (попередньо їх намітивши).
 - Вкрутіть короткі шурупи для ДСП ② (4 x 14 мм).
- Вирівняйте меблеві дверцята по глибині Z. Для цього послабте гвинти в продовгуватих отворах угорі дверцят приладу ③, а також унизу ④. Установіть меблеві дверцята так, щоб утворився зазор розміром 2 мм між дверцятами і меблевим корпусом. Орієнтуйтеся на розташування дверцят сусідніх меблів.
- Зачиніть дверцята, перевірте їхнє положення та вирівняйте відповідно до дверцят сусідніх меблів.
- Ще раз міцно затягніть всі шурупи.

Установлення



- Установіть облицювальну деталь.

**Таким чином Ви можете перекона-
тися, що прилад вбудований вірно:**

- Дверцята правильно щільно зачиняються.
- Дверцята не прилягають до меблевого корпусу.
- Ущільнення біля верхнього кута з боку ручок повинне прилягати щільно.


- Для перевірки покладіть включену настільну лампу у прилад і закрийте його дверцята.

Затемніть приміщення і перевірте, чи проникає світло з бічних сторін приладу. Якщо це так, перевірте правильність виконання монтажу на окремих етапах.

Підключення електроживлення

Холодильник оснащено мережевим кабелем із вилкою для підключення до електромережі за допомогою розетки.


Розташуйте холодильник таким чином, щоб мати доступ до розетки. Якщо доступ до розетки відсутній, переконайтеся, що на місці встановлення є пристрій відключення від мережі для кожного полюса.

 **Небезпека займання внаслідок перегрівання.**

Експлуатація холодильника, під'єданого через багатомісну розетку або подовжувач, може призвести до перевантаження кабелю.

З міркувань безпеки не використовуйте багатомісні розетки чи подовжувачі.

Електропідключення має здійснюватися лише до стаціонарної електропроводки із заземленням (VDE 0100).

З міркувань безпеки для електричного підключення холодильника ми рекомендуємо використовувати у відповідній побутовій установці автоматичний пристрій захисного вимкнення (ПЗВ) типу .

Пошкоджений мережевий кабель можна замінити лише спеціальним кабелем такого ж типу (доступний у сервісній службі компанії Miele). Щоб гарантувати безпеку, ремонтні роботи можуть проводитися тільки сервісною службою або фахівцями, авторизованими компанією Miele.

Інформація про номінальне споживання й відповідний запобіжник зазначена на типовій табличці або в інструкції з використання. Порівняйте цю інформацію з даними про електричне підключення на місці.

У разі виникнення сумнівів проконсультуйтеся з кваліфікованим електриком.

Можлива тимчасова або постійна робота на відокремленій або немережевій синхронній системі електропостачання (наприклад, автономні мережі, резервні системи). Необхідною умовою експлуатації є відповідність системи енергопостачання вимогам стандарту EN 50160 або подібного. Захисні заходи, передбачені в побутових установках і в цьому виробі Miele, мають також забезпечувати їхню функціонування й роботу в автономному режимі або в режимі несинхронної роботи, або ж їх слід замінити еквівалентними заходами в установці. Як описано, наприклад, в актуальній публікації VDE-AR-E 2510-2.

Гарантія якості товару

Шановний покупець!

Гарантійний термін експлуатації виробу становить 24 місяця з дати продажу, за умови використання виробу винятково в особистих, сімейних, домашніх та інших потребах, які не пов'язані зі здійсненням підприємницької діяльності.

Протягом зазначеного терміну Ви можете реалізувати свої права на безкоштовне усунення недоліків у роботі виробу та задоволення інших установлених законодавством вимог споживача відносно якості виробу, за умови використання його за призначенням і дотримання вимог під час установлення, підключення і експлуатації виробу, які зазначено у даній інструкції.

Звертаємо Вашу увагу на те, що початок дії гарантійних зобов'язань залежить від правильного заповнення відомостей про продаж, а для виробів, що вимагають спеціального установлення та підключення, відомостей про установлення та підключення. Вимагайте заповнення! Щоб уникнути непорозумінь, зберігайте, будь ласка, документи, які засвідчують факт купівлі товару та/або надання послуг, пов'язаних з його установкою та підключенням.

Увага! На виробі має бути вказано унікальний заводський номер. Заводський номер дозволяє дізнатися точну дату виробництва виробу.

У випадку усунення сервісною службою Miele несправностей устаткування під час дії гарантійного терміну шляхом заміни деталей зазначеного устаткування, клієнт зобов'язаний повернути представникові сервісної служби демонтовану деталь після закінчення ремонту (у момент усунення несправності устаткування).

Гарантійне обслуговування не здійснюється у випадках:

- неналежного зберігання та/або недбалого транспортування;
- недотримання правил установки і підключення;
- ремонту, розбирання та інших втручань особами, що не мають повноважень на надання даних послуг;
- виявлення механічних пошкоджень товару;
- виявлення слідів впливу хімічних речовин;
- неправильного застосування дозуючих мийних засобів та витратних матеріалів;
- включення в електричну мережу з нестабільними параметрами (що не відповідають ДСТУ);

- виявлення пошкоджень, спричинених екстремальними кліматичними умовами при транспортуванні, зберіганні та експлуатації;
- пошкоджень товару тваринами або комахами;
- протиправних дій третіх осіб;
- надзвичайних обставин (пожежі, zalivanja, стихійних лих і т.п.)
- порушення функціонування товару внаслідок попадання у внутрішні робочі блоки сторонніх предметів, тварин та комах.

Гарантійне обслуговування не поширюється на:

- зазначені у даній Інструкції з експлуатації роботи щодо регулювання, чищення та іншого догляду за виробом;
- заміну витратних матеріалів (фільтри, лампи освітлення, гумові ущільнювачі дверцят/люків, мішки-пилосбірники, слюдяні пластини і т.п.);
- зміну відтінку кольору, глянцевої частин устаткування під час експлуатації.

Недоліками товару не є шуми, пов'язані із принципами роботи окремих комплектуючих виробів, що входять до складу товару:

- вентиляторів,
- масляних/повітряних доводчиків дверей,
- водяних клапанів,
- електричних реле,
- електродвигунів,
- ременів,
- компресорів,

а також шуми, спричинені природним зношуванням (старінням) матеріалів:

- потріскування при нагріванні/охолодженні,
- скрипи,
- незначне стукотіння рухливих механізмів.

З питань щодо технічного обслуговування або придбання додаткового устаткування та витратних матеріалів просимо звертатися до продавця, у якого Ви придбали цей виріб, або в один із сервісних центрів Miele.

Форма N 2-гарант

ТОВ « Міле » 01033 м.Київ, вул.Жилянська, 48,50а

Виробник (продавець) (найменування підприємства, організації, юридична адреса)

Ідентифікаційний код згідно з ЄДРПОУ 3209997

Код згідно з ДКУД

Найменування товару згідно з нормативним документом, марка **K 31222 Ui, K 31242 UiF**

ГАРАНТІЙНИЙ ТАЛОН

Заводський номер _____ Дата виготовлення _____

прізвище, ім'я, по батькові відповідальної особи виробника (продавця)

(підпис)

М. П.

Продавець ТОВ "Міле" 01033 м.Київ, вул.Жилянська, 48,50а

Дата продажу _____ Ціна _____ (гривень)

прізвище, ім'я, по батькові відповідальної особи виробника (продавця)

(підпис)

М. П.

Товар прийнято на гарантійне обслуговування: ТОВ « Міле » 01033, м.Київ,
вул.Жилянська,48,50а

Дата взяття товару на гарантійний облік _____
(рік, місяць, число)

Номер, за яким товар взято на гарантійний облік _____

_____ (прізвище, ім'я, по батькові відповідальної особи виконавця)

_____ (підпис)

М. П.

Облік робіт з технічного обслуговування та гарантійного ремонту

Дата	Опис недоліків	Зміст виконаної роботи, найменування і тип заміненних комплектуючих виробів, складових частин	Підпис виконавця

Примітка. Додатково вноситься інформація про роботи, що виконані з метою запобігання виникненню пожежі.

Гарантійний термін експлуатації продовжено до _____ 20__ р.

до _____ 20__ р.

до _____ 20__ р.

_____ (прізвище, ім'я, по батькові відповідальної особи виконавця)

_____ (підпис)

М. П.

Товар уцінено _____
(дата і номер опису-акта уцінення товару)

Нова ціна _____ гривень
(сума словами)

_____ (прізвище, ім'я, по батькові відповідальної особи виконавця)

_____ (підпис)

Корінець відривного талона на гарантійний ремонт протягом 2 років
(місяців) гарантійного терміну експлуатації № _____

Виконавець _____
(наменування підприємства, організації, юридична адреса)

_____ (рік, місяць, число)

Вилучено _____ (підпис)
(прізвище, ім'я, по батькові відповідальної особи виконавця) М. П.

Виробник (продавець) : ТОВ "Міле", 01033, м.Київ,
вул.Жиланська,48,50а
Ідентифікаційний код 32709997 Код згідно з ДКУД
згідно з ЄДРПОУ

ВІДРИВНИЙ ТАЛОН
на гарантійний ремонт протягом 2 років гарантійного терміну експлуатації
Заповнює виробник (продавець)

Найменування товару згідно з нормативним документом, марка
К 31222 Ui, К 31242 UIF

Заводський номер _____ Дата виготовлення _____ (рік, місяць, число)

(прізвище, ім'я, по батькові відповідальної особи виробника (продавця)) _____ (підпис)
М. П.

Заповнює продавець

Продавець ТОВ "Міле", 01033, м.Київ, вул.Жиланська,48,50а
(наменування підприємства, організації, юридична адреса)

Дата продажу _____ (рік, місяць, число)

_____ (прізвище, ім'я, по батькові відповідальної особи виконавця) _____ (підпис)

Корінець відривного талона на гарантійний ремонт протягом 2 років
(місяців) гарантійного терміну експлуатації № _____

Виконавець _____
(наменування підприємства, організації, юридична адреса)

_____ (рік, місяць, число)

Вилучено _____ (підпис)
(прізвище, ім'я, по батькові відповідальної особи виконавця) М. П.

Виробник (продавець) : ТОВ "Міле", 01033, м.Київ,
вул.Жиланська,48,50а
Ідентифікаційний код 32709997 Код згідно з ДКУД
згідно з ЄДРПОУ

ВІДРИВНИЙ ТАЛОН
на гарантійний ремонт протягом 2 років гарантійного терміну експлуатації
Заповнює виробник (продавець)

Найменування товару згідно з нормативним документом, марка
К 31222 Ui, К 31242 UIF

Заводський номер _____ Дата виготовлення _____ (рік, місяць, число)

(прізвище, ім'я, по батькові відповідальної особи виробника (продавця)) _____ (підпис)
М. П.

Заповнює продавець

Продавець ТОВ "Міле", 01033, м.Київ, вул.Жиланська,48,50а
(наменування підприємства, організації, юридична адреса)

Дата продажу _____ (рік, місяць, число)

_____ (прізвище, ім'я, по батькові відповідальної особи виконавця) _____ (підпис)

Звертний бік відправного талона

Заповнює виконавець

Виконавець

(найменування підприємства, організації)

юридична адреса)

Номер, за яким товар взято на гарантійний облік:

Причина ремонту:

Назва заміненого комплектуючого виробу, складової частини:

Дата проведення ремонту (рік, місяць, число):

Підпис виконавця:

(прізвище, ім'я, по батькові відповідальної особи виконавця)

Підпис споживача, що підтверджує виконання
робіт з гарантійного ремонту

М. П.

(підпис) (дата)

Звертний бік відправного талона

Заповнює виконавець

Виконавець

(найменування підприємства, організації)

юридична адреса)

Номер, за яким товар взято на гарантійний облік:

Причина ремонту:

Назва заміненого комплектуючого виробу, складової частини:

Дата проведення ремонту (рік, місяць, число):

Підпис виконавця:

(прізвище, ім'я, по батькові відповідальної особи виконавця)

Підпис споживача, що підтверджує виконання
робіт з гарантійного ремонту

М. П.

(підпис) (дата)

Виробник:

Міле & Ці. КГ, Карл-Міле-Штраسه, 29, 33332 Гютерсло, Німеччина
Miele & Cie. KG, Carl-Miele-Straße 29, 33332 Gütersloh, Deutschland

Виготовлено на заводі:

Лібхерр Хаусгерете ГмБХ, Меммінгер Штраسه, 77-79, 88416 Оксенхаузен, Німеччина
Liebherr Hausgeräte GmbH, Memminger Str. 77-79, 88416 Ochsenhausen, Deutschland

Уповноважений представник виробника в Україні:

ТОВ «Міле»

01033 Київ, Україна

вул. Жиланська 48, 50А

Телефон: + 38 (044) 496 0300

E-mail: info@miele.ua

Internet: www.miele.ua



K 31222 Ui, K 31242 UiF

uk-UA

M.-Nr. 11 595 000 / 03