

## Οδηγίες χρήσης και τοποθέτησης Ψυγεία



Διαβάστε **οπωσδήποτε** τις οδηγίες χρήσης και τοποθέτησης πριν από την τοποθέτηση, εγκατάσταση και θέση σε λειτουργία. Έτσι προστατεύετε τον εαυτό σας αλλά και τη συσκευή από οποιαδήποτε βλάβη.

# Πίνακας περιεχομένων

---

<b>Υποδείξεις ασφαλείας</b> .....	<b>5</b>
<b>Η συμβολή σας στην προστασία του περιβάλλοντος</b> .....	<b>13</b>
<b>Εξοικονόμηση ενέργειας</b> .....	<b>14</b>
<b>Περιγραφή συσκευής</b> .....	<b>16</b>
Πίνακας χειρισμού.....	16
Εξαρτήματα.....	18
Συνοδευτικά εξαρτήματα.....	18
Πρόσθετα εξαρτήματα.....	18
<b>Ενεργοποίηση και απενεργοποίηση της συσκευής</b> .....	<b>20</b>
Πριν από την αρχική λειτουργία.....	20
Καθαρισμός συσκευής.....	20
Σε περίπτωση παρατεταμένης απουσίας.....	21
<b>Σωστή θερμοκρασία</b> .....	<b>22</b>
... στη συντήρηση.....	22
... στην κατάψυξη.....	22
Ένδειξη θερμοκρασίας.....	23
Ρύθμιση θερμοκρασίας.....	23
Κατάψυξη.....	23
<b>Χρήση εντατικής συντήρησης</b> .....	<b>24</b>
Λειτουργία εντατικής ψύξης.....	24
<b>Συναγερμός πόρτας</b> .....	<b>25</b>
Συναγερμός πόρτας.....	25
Έγκαιρη διακοπή συναγερμού πόρτας.....	25
<b>Προγραμματισμός άλλων ρυθμίσεων</b> .....	<b>26</b>
Λειτουργία ρυθμίσεων.....	26
Ενεργοποίηση / Απενεργοποίηση του κλειδώματος λειτουργίας.....	26
<b>Τοποθέτηση τροφίμων στη ζώνη συντήρησης</b> .....	<b>27</b>
Διάφορα επίπεδα ψύξης.....	27
Ακατάλληλα για τη συντήρηση.....	28
Οδηγίες για την αγορά τροφίμων.....	29
Σωστή τοποθέτηση των τροφίμων.....	29
<b>Εσωτερική διαρρύθμιση</b> .....	<b>30</b>
Μετατόπιση ραφιού πόρτας/ραφιού για μπουκάλια.....	30
Μετατόπιση ραφιών.....	30
Μετατόπιση στηρίγματος μπουκαλιών.....	30
Μετατόπιση φίλτρου οσμών.....	31
<b>Κατάψυξη/Διατήρηση στην κατάψυξη (ανάλογα το μοντέλο)</b> .....	<b>32</b>
Χρήση της κατάψυξης.....	32

# Πίνακας περιεχομένων

Τι συμβαίνει όταν καταψύχετε φρέσκα τρόφιμα; .....	32
Αποθήκευση έτοιμων κατεψυγμένων τροφίμων .....	32
Διαδικασία κατάψυξης φρέσκων τροφίμων .....	33
Πριν από την τοποθέτηση.....	34
Τοποθέτηση τροφίμων στην κατάψυξη.....	34
Περίπου 24 ώρες μετά την τοποθέτηση.....	34
Απόψυξη κατεψυγμένων.....	35
Ταχεία ψύξη ποτών και αναψυκτικών .....	35
Χρήση εξαρτημάτων.....	35
<b>Απόψυξη συσκευής.....</b>	<b>36</b>
Πριν από την απόψυξη.....	36
Χειρισμοί απόψυξης.....	37
<b>Καθαρισμός και περιποίηση .....</b>	<b>38</b>
Υποδείξεις για το καθαριστικό.....	38
Προετοιμασία του ψυγείου για τον καθαρισμό .....	39
Καθαρίζετε τον εσωτερικό χώρο και τα εξαρτήματα .....	39
Καθαρισμός φλάντζας πόρτας.....	40
Καθαρισμός εγκάρσιων τομών αερισμού και εξαερισμού.....	40
Θέτετε σε λειτουργία τη συσκευή μετά τον καθαρισμό .....	41
Αλλαγή φίλτρων οσμών .....	41
<b>Τι πρέπει να κάνετε, όταν.....</b>	<b>43</b>
<b>Ανάλυση αιτίας θορύβων.....</b>	<b>50</b>
<b>Service.....</b>	<b>51</b>
Επικοινωνία σε περίπτωση βλάβης .....	51
Βάση δεδομένων EPREL.....	51
Εγγύηση .....	51
<b>Εγκατάσταση .....</b>	<b>52</b>
Οδηγίες τοποθέτησης .....	52
Τοποθέτηση side-by-side .....	52
Χώρος τοποθέτησης .....	53
Αερισμός και εξαερισμός .....	54
Πόρτα επίπλου .....	54
Πριν από τον εντοιχισμό της συσκευής .....	56
Διαστάσεις εντοιχισμού .....	57
Διαστάσεις εντοιχισμού .....	57
Αλλαγή ανοίγματος πόρτας.....	59
Ρύθμιση της ελαστικότητας της πόρτας της συσκευής.....	62
Περιορισμός γωνίας ανοίγματος της πόρτας συσκευής .....	62

## Πίνακας περιεχομένων

---

Εντοιχισμός συσκευής .....	63
Για τον εντοιχισμό της συσκευής θα χρειαστείτε τα παρακάτω εργαλεία:.....	63
Για τον εντοιχισμό της συσκευής χρειάζεστε τα ακόλουθα εργαλεία: .....	63
Προετοιμασία της συσκευής .....	63
Σπρώχνετε το ψυγείο στη θέση του.....	65
Ευθυγράμμιση συσκευής .....	66
Τοποθέτηση συνεχόμενου σοβατεπί επίπλου.....	67
Στερέωση της συσκευής μέσα στο ντουλάπι εντοιχισμού .....	68
Τοποθέτηση της πόρτας επίπλου .....	68
Ηλεκτρική σύνδεση .....	73

Αυτό το ψυγείο ανταποκρίνεται πλήρως στις ισχύουσες προδιαγραφές ασφαλείας. Ωστόσο, η ακατάλληλη χρήση ενδέχεται να προκαλέσει τραυματισμούς και υλικές ζημιές.

Διαβάστε τις οδηγίες χρήσης και τοποθέτησης προσεκτικά, πριν θέσετε σε λειτουργία το ψυγείο. Περιλαμβάνουν σημαντικές υποδείξεις για την τοποθέτηση, την ασφάλεια, τον χειρισμό και τη συντήρηση. Έτσι προστατεύετε εσάς αλλά και τη συσκευή από οποιαδήποτε βλάβη.

Σύμφωνα με το πρότυπο IEC 60335-1, η εταιρεία Miele τονίζει κατηγορηματικά ότι θα πρέπει οπωσδήποτε να διαβάζετε όλες τις διαθέσιμες πληροφορίες και να τηρείτε τις οδηγίες του κεφαλαίου για την τοποθέτηση του ψυγείου καθώς και τις υποδείξεις ασφαλείας.

Η Miele δεν μπορεί να θεωρηθεί υπεύθυνη για βλάβες που προκύπτουν από τη μη τήρηση αυτών των υποδείξεων.

Φυλάσσετε τις οδηγίες χρήσης και τοποθέτησης και παραδώστε τις σε ενδεχόμενο επόμενο ιδιοκτήτη της συσκευής.

### **Χρήση σύμφωνα με τους κανονισμούς**

- ▶ Η συσκευή αυτή είναι κατασκευασμένη μόνο για οικιακή χρήση ή για παρόμοια χρήση σε άλλους χώρους, όπως π.χ.
  - σε μαγαζιά, γραφεία και άλλους εργασιακούς χώρους
  - σε αγροκτήματα
  - από πελάτες σε καλοκαιρινά ενοικιαζόμενα διαμερίσματα ή παρόμοιες εξοχικές εγκαταστάσεις.
- Η συσκευή αυτή δεν προορίζεται για χρήση σε εξωτερικούς χώρους.
- ▶ Η συσκευή αυτή είναι κατασκευασμένη μόνο για οικιακή χρήση. Χρησιμοποιείται για τη συντήρηση και διατήρηση των τροφίμων στη συντήρηση, τη διατήρηση κατεψυγμένων τροφίμων και την κατάψυξη φρέσκων τροφίμων, καθώς και για την παρασκευή πάγου. Οποιαδήποτε άλλη χρήση δεν επιτρέπεται.

## Υποδείξεις ασφαλείας

---

► Η ψυκτική συσκευή δεν είναι κατάλληλη για την αποθήκευση και ψύξη φαρμάκων, πλάσματος αίματος, εργαστηριακών δειγμάτων ή παρόμοιων ουσιών ή προϊόντων που αποτελούν τη βάση της οδηγίας περί ιατροτεχνολογικών προϊόντων. Τυχόν καταχρηστική χρήση της ψυκτικής συσκευής μπορεί να προκαλέσει βλάβες στα αποθηκευμένα προϊόντα ή να τα καταστρέψει. Επιπλέον η ψυκτική συσκευή δεν είναι κατάλληλη για λειτουργία σε χώρους όπου υπάρχει κίνδυνος έκρηξης. Ο κατασκευαστής δεν ευθύνεται για βλάβες που προκύπτουν από λανθασμένους χειρισμούς ή αμέλεια των υποδείξεων ασφαλείας.

► Δεν επιτρέπεται η χρήση της συσκευής από άτομα (συμπεριλαμβανομένων των παιδιών), τα οποία λόγω της ψυχικής ή διανοητικής τους κατάστασης, της έλλειψης εμπειρίας ή λόγω άγνοιας δεν είναι σε θέση να τη χειριστούν με ασφάλεια. Επιτρέπεται μόνο υπό την επιτήρηση ή τις οδηγίες ενός άλλου υπεύθυνου ατόμου.

Αυτά τα άτομα επιτρέπεται να χρησιμοποιήσουν τη συσκευή χωρίς επιτήρηση, μόνο όταν τους δοθούν οι κατάλληλες οδηγίες, ώστε να μπορούν να τη χρησιμοποιήσουν με ασφάλεια. Πρέπει να αναγνωρίζουν και να καταλαβαίνουν τους πιθανούς κινδύνους ενός λάθους χειρισμού.

### Προστασία για τα παιδιά

► Πρέπει να κρατάτε μακριά από τη συσκευή παιδιά κάτω των 8 ετών, εκτός εάν βρίσκονται διαρκώς υπό την επιτήρησή σας.

► Η χρήση της συσκευής από παιδιά άνω των οκτώ ετών μπορεί να γίνει, μόνο εφόσον σιγουρευτείτε απόλυτα, ότι έχουν καταλάβει το χειρισμό της και ότι τους έχουν γίνει κατανοητοί οι κίνδυνοι ενός λανθασμένου χειρισμού.

► Τα παιδιά δεν επιτρέπεται να καθαρίζουν τη συσκευή και να κάνουν εργασίες συντήρησης σε αυτή χωρίς επιτήρηση.

► Επιτηρείτε πάντα τα παιδιά που παίζουν κοντά στη συσκευή και μην τα αφήνετε ποτέ να παίζουν με αυτή.

► Κίνδυνος ασφυξίας! Τα παιδιά μπορεί κατά το παιχνίδι να τυλιχτούν στο υλικό συσκευασίας (π.χ. μεμβράνη) ή να το βάλουν στο κεφάλι τους και πάθουν ασφυξία. Κρατάτε τα παιδιά μακριά από τα υλικά συσκευασίας. Κρατάτε το υλικό συσκευασίας μακριά από τα παιδιά.

### Τεχνική ασφάλεια

► Το κύκλωμα ψυκτικού υγρού έχει ελεγχθεί ως προς τη στεγανότητά. Η ψυκτική συσκευή συμμορφώνεται με τις σχετικές διατάξεις ασφαλείας καθώς και με τις ισχύουσες οδηγίες της Ε.Ε.



► Προειδοποίηση: Κίνδυνος πυρκαγιάς/Εύφλεκτα υλικά. Αυτό το σύμβολο βρίσκεται στον συμπιεστή και υποδηλώνει την παρουσία εύφλεκτων υλικών. Μην αφαιρέσετε αυτό το αυτοκόλλητο.

Το εμπιεριεχόμενο ψυκτικό μέσο (τα στοιχεία αναγράφονται στην πινακίδα τύπου) είναι φιλικό προς το περιβάλλον, αλλά εύφλεκτο. Η χρήση αυτού του φιλικού προς το περιβάλλον ψυκτικού μέσου είναι μια από τις αιτίες που προκαλούν αύξηση των θορύβων λειτουργίας. Εκτός από τους θορύβους λειτουργίας του συμπιεστή μπορεί να προκύψουν θόρυβοι από τη ροή σε ολόκληρο το κύκλωμα ψύξης. Τα φαινόμενα αυτά δεν μπορούν δυστυχώς να αποφευχθούν, δεν επηρεάζουν όμως την απόδοση του ψυγείου.

Προσέχετε κατά τη μεταφορά και κατά τον εντοιχισμό ή την τοποθέτηση του ψυγείου, ώστε να μην προκληθούν ζημιές στα εξαρτήματα του κυκλώματος ψύξης. Ψυκτικό μέσο το οποίο εκτινάσσεται μπορεί να προκαλέσει τραυματισμούς στα μάτια και ψυκτικό μέσο το οποίο διαφεύγει μπορεί να αναφλεγεί.

Σε περίπτωση ζημιών:

- Αποφεύγετε την ακάλυπτη φλόγα ή πηγές ανάφλεξης.
- Αποσυνδέστε το ψυγείο από το ηλεκτρικό δίκτυο.
- Αερίστε για λίγα λεπτά τον χώρο όπου βρίσκεται το ψυγείο.
- Ειδοποιήστε το Miele Service.

► Όσο μεγαλύτερη είναι η ποσότητα ψυκτικού μέσου σε ένα ψυγείο, τόσο μεγαλύτερος πρέπει να είναι ο χώρος στον οποίο τοποθετείται η συσκευή. Σε περίπτωση διαρροής σε πολύ μικρούς χώρους υπάρχει ο κίνδυνος να σχηματιστεί εύφλεκτο μείγμα αερίων-αέρα. Ανά 8 g ψυκτικού μέσου αναλογεί ελάχιστος όγκος δωματίου 1 m<sup>3</sup>. Η ποσότητα του ψυκτικού μέσου αναγράφεται στην πινακίδα τύπου στο εσωτερικό του ψυγείου.

## Υποδείξεις ασφαλείας

---

► Πριν από τη σύνδεση της συσκευής, σιγουρευτείτε, ότι τα στοιχεία ηλεκτρικής σύνδεσης (ασφάλεια, τάση και συχνότητα), που αναγράφονται στην πινακίδα τύπου, συμφωνούν με το ηλεκτρικό σας δίκτυο. Αυτά τα στοιχεία πρέπει οπωσδήποτε να συμφωνούν, για να μην προκληθούν βλάβες στη συσκευή.

Συγκρίνετε αυτά τα στοιχεία πριν τη σύνδεση. Αν έχετε αμφιβολίες ρωτήστε τον ηλεκτρολόγο σας.

► Η συσκευή αυτή σας εγγυάται ηλεκτρική ασφάλεια, εφόσον συνδεθεί με σύστημα γείωσης σύμφωνα προς τις ισχύουσες προδιαγραφές. Είναι πολύ σημαντικό, να υπάρχει αυτή η βασική προϋπόθεση ασφαλείας. Σε περίπτωση αμφιβολίας θα πρέπει να ελεγχθεί η ηλεκτρική εγκατάσταση από έναν ειδικό.

► Είναι δυνατή η προσωρινή ή μόνιμη λειτουργία σε ένα αυτόνομο ή μη δικτυακό σύστημα παροχής ηλεκτρικής ενέργειας (όπως αυτόνομα δίκτυα, εφεδρικά συστήματα). Απαραίτητη προϋπόθεση για τη λειτουργία είναι το σύστημα τροφοδοσίας να συμμορφώνεται με τις προδιαγραφές του προτύπου EN 50160 ή συγκρίσιμων προδιαγραφών.

Τα μέτρα προστασίας που προβλέπονται στην οικιακή εγκατάσταση και σε αυτό το προϊόν της Miele πρέπει επίσης να διασφαλίζουν τη λειτουργία τους σε απομονωμένη λειτουργία ή σε μη δικτυακή λειτουργία ή να αντικαθίστανται από ισοδύναμα μέτρα στην εγκατάσταση. Όπως περιγράφεται, για παράδειγμα, στην τρέχουσα έκδοση του VDE-AR-E 2510-2.

► Αν το καλώδιο παρουσιάσει βλάβη, φροντίστε άμεσα για την αντικατάστασή του με το κατάλληλο καλώδιο από έναν τεχνικό εκπαιδευμένο από τον κατασκευαστή, για να αποφύγετε κάθε κίνδυνο για τον χειριστή.

► Το πολύπριζο ή η μπαλαντέζα δεν παρέχουν την απαιτούμενη ασφάλεια (κίνδυνος πυρκαγιάς). Μη συνδέετε τη συσκευή μέσω αυτών με το ηλεκτρικό ρεύμα.

► Αν περάσει υγρασία σε μέρη της συσκευής από τα οποία διέρχεται ηλεκτρικό ρεύμα ή στη σύνδεση με το ηλεκτρικό δίκτυο, αυτό μπορεί να οδηγήσει σε βραχυκύκλωμα. Για τον λόγο αυτόν μη χρησιμοποιείτε τη συσκευή σε μέρη με υγρασία ή σε μέρη όπου χρησιμοποιείται νερό για πλύση (π.χ. σε γκαράζ, πλυσταριό κ.λπ.).

► Η συσκευή αυτή δεν επιτρέπεται να τοποθετείται και να λειτουργεί σε χώρους που βρίσκονται εν κινήσει (π.χ. πλοία).



- ▶ Βλάβες στη συσκευή μπορεί να θέσουν σε κίνδυνο την ασφάλειά σας. Ελέγχετε τη συσκευή, πριν τον εντοιχισμό της για εξωτερικές ζημιές. Μην θέτετε ποτέ σε λειτουργία μια συσκευή με εμφανείς ζημιές.
- ▶ Για λόγους ασφαλείας θέτετε τη συσκευή σε λειτουργία, μόνο μετά τον εντοιχισμό της, έτσι ώστε να μην υπάρχει κίνδυνος να αγγίξετε τα ηλεκτρικά της μέρη.
- ▶ Σε εργασίες εγκατάστασης και συντήρησης, καθώς και επισκευών πρέπει να αποσυνδέετε τη συσκευή από το ηλεκτρικό ρεύμα. Η συσκευή αποσυνδέεται από το ηλεκτρικό ρεύμα τότε μόνο όταν:
  - κλείνετε τις ασφάλειες στον ηλεκτρικό πίνακα ή
  - ξεβιδώνετε και αφαιρείτε τις βιδωτές ασφάλειες από τον ηλεκτρικό πίνακα ή
  - βγάζετε το φικς της συσκευής από την πρίζα. Για να αποσυνδέσετε μια συσκευή που συνδέεται με καλώδιο και φικς με το ηλεκτρικό δίκτυο, τραβάτε πάντα το φικς από την πρίζα και όχι το καλώδιο.
- ▶ Από λανθασμένη εγκατάσταση, συντήρηση και λανθασμένες επισκευές μπορεί να δημιουργηθούν σημαντικοί κίνδυνοι για το χειριστή. Η εγκατάσταση, οι επισκευές και η συντήρηση ηλεκτρικών συσκευών επιτρέπεται να γίνονται μόνο από τεχνικούς εξουσιοδοτημένους από την εταιρεία Miele.
- ▶ Κάθε απαίτηση που αφορά την εγγύηση χάνεται, σε περίπτωση που η συσκευή δεν επισκευαστεί από εξουσιοδοτημένο τεχνίτη του Miele Service.
- ▶ Τα εξαρτήματα με βλάβη πρέπει να αντικαθίστανται αποκλειστικά με γνήσια ανταλλακτικά Miele. Μόνο έτσι, μπορεί να εγγυηθεί η Miele ότι η συσκευή θα ανταποκρίνεται πλήρως στις προδιαγραφές ασφαλείας, με τις οποίες έχει κατασκευαστεί.
- ▶ Αυτό το ψυγείο διαθέτει, λόγω ιδιαίτερων απαιτήσεων (π.χ. αναφορικά με τη θερμοκρασία, την υγρασία, τη χημική ανθεκτικότητα, την αντοχή στην τριβή και στους κραδασμούς), μια ειδική λυχνία. Η χρήση της λυχνίας αυτής επιτρέπεται μόνο για τον σκοπό για τον οποίο προορίζεται. Η συγκεκριμένη λυχνία δεν είναι κατάλληλη για τον φωτισμό χώρων. Η αντικατάσταση επιτρέπεται μόνο από εξουσιοδοτημένο τεχνικό ή από το Miele Service. Αυτό το ψυγείο διαθέτει πολλές φωτεινές πηγές, τουλάχιστον ενεργειακής κλάσης G.

# Υποδείξεις ασφαλείας

---

## Σωστή χρήση

- ▶ Το ψυγείο είναι κατασκευασμένο για μια ορισμένη ζώνη κλίματος (εύρος θερμοκρασίας περιβάλλοντος), της οποίας τα όρια πρέπει να τηρούνται. Η ζώνη κλίματος αναγράφεται στην πινακίδα τύπου στο εσωτερικό του ψυγείου. Μια χαμηλότερη θερμοκρασία περιβάλλοντος οδηγεί σε μεγαλύτερη διάρκεια παύσης λειτουργίας του συμπιεστή, με αποτέλεσμα το ψυγείο να μην μπορεί να διατηρήσει την απαιτούμενη θερμοκρασία.
- ▶ Οι γρίλιες εξαερισμού της συσκευής δεν πρέπει να καλύπτονται ή να μπλοκάρονται, γιατί έτσι δεν γίνεται σωστή κυκλοφορία του αέρα, αυξάνεται η κατανάλωση ρεύματος και δεν αποκλείεται να προκληθούν βλάβες σε μέρη της συσκευής.
- ▶ Σε περίπτωση που αποθηκεύσετε στη συσκευή ή στην πόρτα τις τροφές που περιέχουν λάδι ή άλλες λιπαρές ουσίες, προσέχετε ώστε το λάδι ή το λίπος να μην έρθει σε επαφή με τα πλαστικά μέρη της συσκευής, γιατί μπορεί να δημιουργηθούν ρωγμές στο πλαστικό και να σπάσει.
- ▶ Κίνδυνος φωτιάς και έκρηξης. Μην τοποθετείτε μέσα στη συσκευή εκρηκτικά υλικά ή προϊόντα με εύφλεκτα αέρια (π.χ. σπρέι). Τα εύφλεκτα μείγματα αερίων μπορούν να πάρουν φωτιά από ηλεκτρικά εξαρτήματα.
- ▶ Κίνδυνος έκρηξης. Μην τοποθετείτε και χρησιμοποιείτε ηλεκτρικές συσκευές μέσα στη συσκευή (π.χ. παγωτομηχανές). Μπορεί να δημιουργηθούν σπινθήρες και να προκληθεί έκρηξη.
- ▶ Κίνδυνος τραυματισμού και ζημιάς. Μην αποθηκεύετε στην κατάψυξη μεταλλικά κουτιά ή αεριούχα ποτά και αναψυκτικά, ούτε και ποτά με περιεχόμενο που μπορεί να παγώσει. Τα κουτιά ή τα μπουκάλια μπορεί να διαρραγούν.
- ▶ Κίνδυνος τραυματισμού και ζημιάς. Τα μπουκάλια που τοποθετείτε στην κατάψυξη για ταχεία ψύξη, πρέπει να τα βγάζετε το αργότερο μετά από μία ώρα. Τα μπουκάλια μπορεί να διαρραγούν.
- ▶ Κίνδυνος τραυματισμού. Μην αγγίζετε τα καταψυγμένα και τα μεταλλικά μέρη με υγρά χέρια. Τα χέρια μπορεί να παγώσουν.
- ▶ Κίνδυνος τραυματισμού. Μην βάζετε ποτέ στο στόμα σας απευθείας από την κατάψυξη παγάκια ή παγωτό ξυλάκι, ειδικά γρανίτες. Λόγω της πολύ χαμηλής θερμοκρασίας τους, υπάρχει κίνδυνος εγκαύματος και τραυματισμού στα χείλια ή στη γλώσσα.

- ▶ Τρόφιμα κατά το ήμισυ ή τελείως αποψυγμένα, δεν πρέπει να τα καταψύχετε πάλι. Καταναλώστε τα όσο το δυνατόν γρηγορότερα, γιατί αλλιώς χάνουν τη θρεπτική τους αξία και καταστρέφονται. Αν τα τρόφιμα αυτά τα μαγειρέψετε, μπορείτε να τα βάλετε εκ νέου στην κατάψυξη.
- ▶ Αποφεύγετε να καταναλώνετε τρόφιμα που έχουν διατηρηθεί στην κατάψυξη για μεγάλο χρονικό διάστημα, γιατί διατρέχετε κίνδυνο δηλητηρίασης.  
Η διάρκεια διατήρησης των τροφίμων εξαρτάται από πολλούς παράγοντες, π.χ. από το πόσο φρέσκα είναι, από την ποιότητά τους και από τη θερμοκρασία που έχετε ρυθμίσει. Λάβετε υπόψη σας την ημερομηνία λήξης των τροφίμων και διαβάζετε πάντα προσεκτικά τις οδηγίες του κατασκευαστή τροφίμων σχετικά με τη συντήρηση και κατανάλωσή τους!

### Εξαρτήματα και ανταλλακτικά

- ▶ Χρησιμοποιείτε αποκλειστικά και μόνο γνήσια εξαρτήματα Miele. Αν χρησιμοποιήσετε εξαρτήματα άλλου κατασκευαστή, το δικαίωμά σας να προβάλετε αξιώσεις, που απορρέουν από την εγγύηση ή/και την ευθύνη για ελαττωματικά προϊόντα, χάνεται.
- ▶ Η Miele σας παρέχει εγγύηση παράδοσης για λειτουργικά ανταλλακτικά για έως και 15 χρόνια, τουλάχιστον όμως για 10 χρόνια, μετά τη διακοπή της παραγωγής του ψυγείου/ψυγειοκαταψύκτη σας.

### Καθαρισμός και περιποίηση

- ▶ Μη χρησιμοποιείτε λάδια ή λίπη για τα λάστιχα της πόρτας, γιατί με τον καιρό γίνονται πορώδη.
- ▶ Ο ατμός μιας συσκευής ατμοκαθαρισμού μπορεί να εισχωρήσει σε ηλεκτρικά μέρη της συσκευής και να προκαλέσει βραχυκύκλωμα. Μη χρησιμοποιείτε σε καμιά περίπτωση συσκευές ατμοκαθαρισμού για τον καθαρισμό της συσκευής.
- ▶ Αιχμηρά αντικείμενα μπορεί να καταστρέψουν τα ψυκτικά στοιχεία, με κίνδυνο να μην αποδίδεται η κατάλληλη ψύξη. Για τον λόγο αυτόν μη χρησιμοποιείτε αιχμηρά αντικείμενα για
  - να αφαιρέσετε στρώματα πάγου,
  - να ξεκολλήσετε παγωμένες θήκες ή τάπερ τροφίμων.
- ▶ Μην τοποθετείτε ποτέ ηλεκτρικές θερμάστρες ή κεριά στη συσκευή για την απόψυξή της. Έτσι καταστρέφεται το πλαστικό.

## Υποδείξεις ασφαλείας

---

▶ Μη χρησιμοποιείτε σπρέι απόψυξης. Μπορεί να δημιουργήσουν εκρηκτικά αέρια, τα οποία καταστρέφουν τα πλαστικά μέρη. Επίσης μπορεί να είναι επικίνδυνα για την υγεία.

### Μεταφορά

- ▶ Μεταφέρετε τη συσκευή πάντα όρθια και μέσα στη συσκευασία της, για να μην προκληθεί ζημιά.
- ▶ Κίνδυνος τραυματισμού και ζημιάς. Μεταφέρετε το ψυγείο με τη βοήθεια ενός 2ου ατόμου, επειδή το βάρος του είναι αρκετά μεγάλο.

### Αξιοποίηση της παλιάς σας συσκευής

- ▶ Αχρηστεύετε το κλείστρο της πόρτας της παλιάς συσκευής σας. Έτσι, προφυλάσσετε τα μικρά παιδιά που παίζοντας μπορεί να κλειστούν μέσα και να κινδυνέψει η ζωή τους.
- ▶ Αν πεταχτούν σταγόνες από ψυκτικό υλικό στα μάτια σας, μπορεί να προκαλέσουν τον τραυματισμό τους! Προσέχετε, να μην καταστραφούν μέρη κυκλοφορίας του ψυκτικού υλικού, π.χ.:
  - τρυπώντας τις σωληνώσεις κυκλοφορίας του ψυκτικού υλικού στον εξαερωτήρα,
  - λυγίζοντας αγωγούς ή
  - χαράζοντας τις επιστρώσεις επιφανειών.

### Σύμβολο στον συμπιεστή (ανάλογα με το μοντέλο)

Αυτή η υπόδειξη έχει σημασία μόνο για την ανακύκλωση. Στην κανονική λειτουργία δεν υπάρχει κίνδυνος.



- ▶ Αν καταπιείτε ή εισπνεύσετε το λάδι που υπάρχει στον συμπιεστή μπορεί να κινδυνεύσει η ζωή σας.

# Η συμβολή σας στην προστασία του περιβάλλοντος

## Απόρριψη της συσκευασίας

Η συσκευασία χρησιμεύει στον χειρισμό και προστατεύει τη συσκευή από ζημιές κατά τη μεταφορά. Τα υλικά συσκευασίας έχουν επιλεγεί με οικολογικά κριτήρια και με βάση τη δυνατότητα ορθής διαχείρισης των απορριμμάτων, και είναι σε γενικές γραμμές ανακυκλώσιμα.

Η επαναχρησιμοποίηση των υλικών συσκευασίας συμβάλλει στην εξοικονόμηση πρώτων υλών. Αξιοποιήστε τα διαθέσιμα σημεία συλλογής πρώτων υλών με βάση το είδος του υλικού, καθώς και τις δυνατότητες αποκομιδής. Οι συσκευασίες μεταφοράς παραλαμβάνονται από τον εμπορικό αντιπρόσωπο της Miele.

## Απόρριψη της παλιάς συσκευής

Οι ηλεκτρικές και ηλεκτρονικές συσκευές περιέχουν διάφορες πολύτιμες πρώτες ύλες. Περιέχουν επίσης συγκεκριμένα υλικά, μείγματα και εξαρτήματα, τα οποία ήταν απαραίτητα για τη λειτουργία και την ασφάλειά τους. Η παρούσα τους στα οικιακά απορρίμματα, καθώς και η ακατάλληλη μεταχείρισή τους μπορεί να αποτελέσουν κίνδυνο για τη δημόσια υγεία και το περιβάλλον. Για τον λόγο αυτό, μην απορρίπτετε σε καμία περίπτωση την παλιά συσκευή σας μαζί με τα οικιακά απορρίμματα.



Προσέξτε ώστε η παλιά συσκευή σας να μην υποστεί ζημιά, μέχρι να απορριφθεί με τον προβλεπόμενο και φιλικό προς το περιβάλλον τρόπο.

Έτσι μπορείτε να διασφαλίσετε ότι το ψυκτικό μέσο που υπάρχει στο κύκλωμα

ψύξης και το λάδι που υπάρχει στον συμπιεστή δεν θα διαφύγουν ανεξέλεγκτα στο περιβάλλον.

Αντί αυτού, χρησιμοποιήστε τους ειδικά διαμορφωμένους χώρους συλλογής και αποκομιδής για τη δωρεάν παράδοση και αξιοποίηση των ηλεκτρικών και ηλεκτρονικών συσκευών, που διατίθενται από τον δήμο ή την κοινότητα, από τα εμπορικά καταστήματα ή από την εταιρεία Miele. Για τη διαγραφή δεδομένων προσωπικού χαρακτήρα, που ενδεχομένως υπάρχουν στη συσκευή που απορρίπτετε, ευθύνεστε νομικά οι ίδιοι. Από τον νόμο υποχρεούστε να αφαιρέσετε, χωρίς να τα καταστρέψετε, τα εξαρτήματα που δεν είναι ενσωματωμένα στη συσκευή και των οποίων η αφαίρεση είναι εφικτή χωρίς να υποστούν ζημιά, όπως παλιές μπαταρίες, μίας χρήσης είτε επαναφορτιζόμενες, καθώς και λυχνίες. Παραδώστε τα εξαρτήματα αυτά σε κατάλληλο σημείο συλλογής, όπου η αποκομιδή τους δεν σας επιβαρύνει με κάποιο κόστος. Φροντίστε η παλιά συσκευή σας να φυλάσσεται μακριά από παιδιά μέχρι την αποκομιδή της.

## Εξοικονόμηση ενέργειας

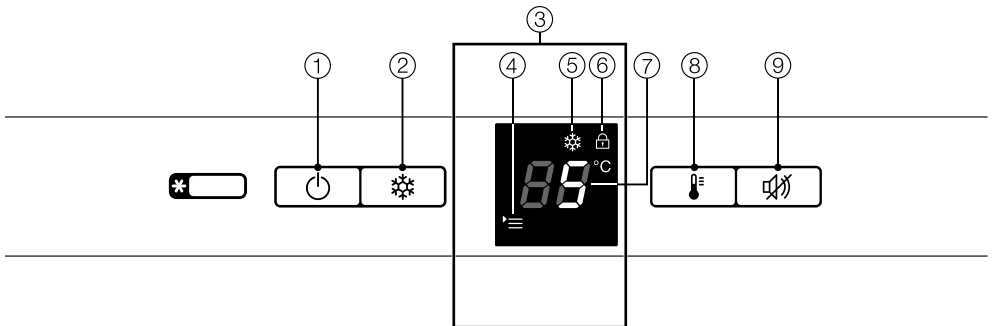
	κανονική κατανάλωση ρεύματος	αυξημένη κατανάλωση ρεύματος
<b>Τοποθέτηση / Συντήρηση συσκευής</b>	Σε αεριζόμενους χώρους.	Σε κλειστούς, μη αεριζόμενους χώρους.
	Προστατευμένη από την άμεση ηλιακή ακτινοβολία	Εκτεθειμένη στην ηλιακή ακτινοβολία.
	Όχι κοντά σε μια πηγή θερμότητας (θερμαντικό σώμα, κουζίνα).	Κοντά σε μια πηγή θερμότητας (θερμαντικό σώμα, κουζίνα).
	Σε ιδανική θερμοκρασία περιβάλλοντος, γύρω στους 20°C.	Σε υψηλή θερμοκρασία περιβάλλοντος από 25°C.
	Μην σκεπάζετε τα ανοίγματα εξαερισμού και τα καθαρίζετε τακτικά από τη σκόνη.	Όταν είναι καλυμμένα ή σκονισμένα τα ανοίγματα εξαερισμού.
<b>Ρύθμιση θερμοκρασίας</b>	Συντήρηση 4 έως 5°C	Όσο χαμηλότερη είναι η ρυθμισμένη θερμοκρασία, τόσο υψηλότερη είναι η κατανάλωση ρεύματος!
	Κατάψυξη -18 °C	

## Εξοικονόμηση ενέργειας

	<b>κανονική κατανάλωση ρεύματος</b>	<b>αυξημένη κατανάλωση ρεύματος</b>
<b>Χρήση</b>	Η διάταξη των συρταριών, των ραφιών συντήρησης και των άλλων ραφιών πρέπει να παραμείνει, όπως κατά την παράδοση της συσκευής.	
	Ανοίγεται την πόρτα μόνο όταν χρειάζεται και μόνο για το συντομότερο δυνατό χρονικό διάστημα. Τοποθετείτε τα τρόφιμα ταξινομημένα κατά είδος.	Το συχνό και μεγάλης διάρκειας άνοιγμα της πόρτας σημαίνει απώλεια ψύξης και εισροή ζεστού αέρα από τον χώρο στη συσκευή. Η συσκευή προσπαθεί να μειώσει τη θερμοκρασία και αυξάνεται η διάρκεια λειτουργίας του συμπιεστή.
	Να έχετε μαζί σας, όταν ψωνίζετε, μια τσάντα-ψυγείο και όταν επιστρέψετε στο σπίτι τοποθετείτε αμέσως τα τρόφιμα στο ψυγείο. Τρόφιμα που βγάλατε από το ψυγείο πρέπει να τα τοποθετήσετε πάλι γρήγορα πίσω στη συσκευή, πριν ζεσταθούν πολύ. Αφήνετε τα ζεστά φαγητά και ροφήματα πρώτα να κρυώσουν εκτός ψυγείου.	Ζεστά φαγητά και τρόφιμα που έχουν θερμανθεί από τη θερμοκρασία περιβάλλοντος μεταφέρουν θερμότητα μέσα στη συσκευή. Η συσκευή προσπαθεί να μειώσει τη θερμοκρασία και αυξάνεται η διάρκεια λειτουργίας του συμπιεστή.
	Τακτοποιείτε τα τρόφιμα αφού τα συσκευάσετε ή τα σκεπάσετε καλά.	Η δημιουργία υδρατμών από την εξάτμιση των υγρών προκαλεί απώλειες ψύξης.
	Για να ξεπαγώσετε τα κατεψυγμένα, τα τοποθετείτε στη συντήρηση.	
	Μην υπερφορτώνετε τα συρτάκια για να κυκλοφορεί ο αέρας.	Μια κακή ροή αέρα προκαλεί απώλειες ψύξης.
<b>Απόψυξη συσκευής</b>	Κάνετε απόψυξη της κατάψυξης, όταν δημιουργηθεί στρώμα πάγου με πάχος 0,5 εκ. το ανώτερο.	Το στρώμα πάγου μειώνει την απόδοση ψύξης στα τρόφιμα.

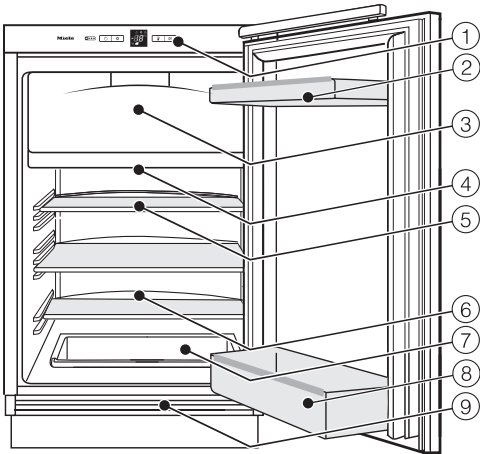
# Περιγραφή συσκευής

## Πίνακας χειρισμού



- ① Πλήκτρο on/off ψυγείου
- ② Ενεργοποίηση και απενεργοποίηση της λειτουργίας «Εντατική ψύξη»
- ③ Οθόνη με ένδειξη θερμοκρασίας
- ④ Σύμβολο μενού (λειτουργία ρύθμισης: Ενεργοποίηση/απενεργοποίηση κλειδώματος λειτουργίας)
- ⑤ Σύμβολο εντατικής ψύξης
- ⑥ Σύμβολο κλειδώματος λειτουργίας
- ⑦ Ένδειξη θερμοκρασίας
- ⑧ Πλήκτρο για ρύθμιση της θερμοκρασίας
- ⑨ Πλήκτρο ακύρωσης βομβητή





Σε αυτήν την εικόνα απεικονίζεται ένα μοντέλο συσκευής ως παράδειγμα.

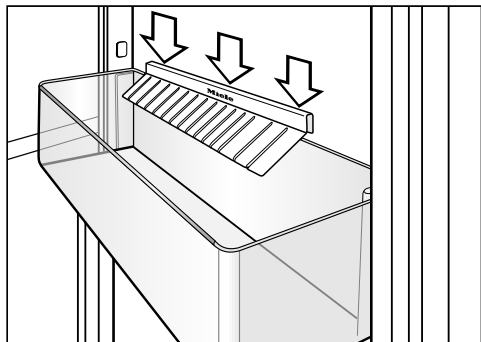
- ① Πίνακας χειρισμού με οθόνη
- ② Αυγοθήκη/Ράφι πόρτας
- ③ Κατάψυξη (ανάλογα με το μοντέλο)
- ④ Εσωτερικός φωτισμός
- ⑤ Ράφι
- ⑥ Αυλάκι και άνοιγμα απορροής του νερού απόψυξης
- ⑦ Συρτάρια φρούτων και λαχανικών
- ⑧ Ράφι μπουκαλιών με στήριγμα μπουκαλιών
- ⑨ Πλέγμα αερισμού-εξαερισμού

# Περιγραφή συσκευής

## Εξαρτήματα

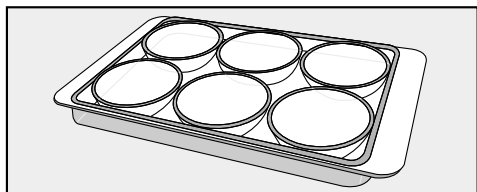
### Συνοδευτικά εξαρτήματα

#### Στηρίγμα μπουκαλιών

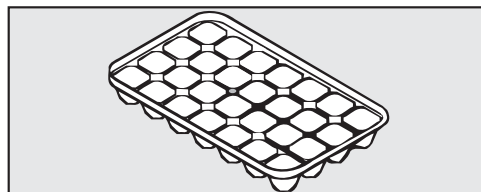


Τα ελάσματα του στηρίγματος μπουκαλιών προεξέχουν από το ράφι των μπουκαλιών και έτσι προσφέρουν καλύτερη στήριξη στα μπουκάλια όταν ανοίγει ή κλείνει η πόρτα της συσκευής.

#### Αυγοθήκες



#### Παγοθήκη (ανάλογα με το μοντέλο)

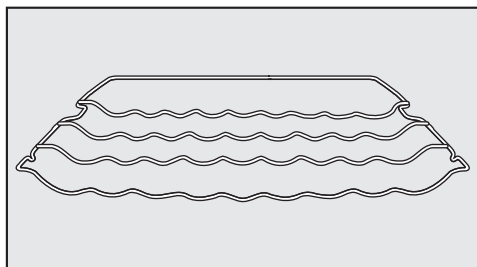


## Πρόσθετα εξαρτήματα

Εναρμονισμένα με τη συσκευή σας υπάρχουν διαθέσιμα στην γκάμα της Miele βοηθητικά εξαρτήματα και προϊόντα καθαρισμού και περιποίησης.

Πρόσθετα εξαρτήματα θα βρείτε στο τμήμα ανταλλακτικών της Miele, στα καταστήματα πώλησης προϊόντων Miele ή στο Internet στη διεύθυνση [www.miele-shop.gr](http://www.miele-shop.gr).

## Ράφι για μπουκάλια



Με το ράφι για μπουκάλια μπορείτε να τοποθετήσετε μπουκάλια οριζόντια στη συντήρηση και έτσι να τα αποθηκεύσετε εξοικονομώντας χώρο.

Το ράφι για μπουκάλια μπορεί να τοποθετηθεί σε διαφορετικά σημεία της συντήρησης.

### **Φίλτρο οσμών με στήριγμα KKF-FF (Active AirClean)**

Το φίλτρο οσμών εξουδετερώνει τις δυσάρεστες οσμές στη συντήρηση εξασφαλίζοντας, με αυτόν τον τρόπο, καλύτερη ποιότητα αέρα.

### **Ανταλλακτικά φίλτρα οσμών KKF-RF (Active AirClean)**

Διατίθενται τα κατάλληλα ανταλλακτικά φίλτρα για την αντίστοιχη υποδοχή. Συνιστάται η αντικατάσταση των φίλτρων οσμών να πραγματοποιείται κάθε 6 μήνες.

### **Πανί από μικροΐνα για όλες τις χρήσεις**

Το πανί από μικροΐνα βοηθά να απομακρυνθούν δακτυλικά αποτυπώματα και εύκολη βρωμιά από ανοξείδωτες προσόψεις, πίνακες χειρισμού συσκευών, παράθυρα, έπιπλα, τζάμια αυτοκινήτων, κ.λπ.

### **Εξοπλισμός MicroCloth**

Ο εξοπλισμός MicroCloth αποτελείται από ένα πανί γενικής χρήσης, ένα πανί για γυάλινες επιφάνειες καθώς και ένα πανί γυαλισματος.

Τα πανιά δεν σκίζονται και είναι εξαιρετικά ανθεκτικά. Χάρη στην κατασκευή τους από πολύ λεπτές μικροΐνες διασφαλίζουν εξαιρετική απόδοση καθαρισμού.

# Ενεργοποίηση και απενεργοποίηση της συσκευής

## Πριν από την αρχική λειτουργία

### Υλικά συσκευασίας

- Απομακρύνετε όλα τα υλικά συσκευασίας από το εσωτερικό.

### Αφαίρεση προστατευτικής μεμβράνης

Οι ανοξείδωτοι πήχεις στα ράφια συντήρησης και στα ράφια πόρτας καλύπτονται με προστατευτική μεμβράνη για την προστασία τους κατά τη μεταφορά.

- Αφαιρέστε την προστατευτική μεμβράνη από τους ανοξείδωτους πήχεις.

### Καθαρισμός συσκευής

Λάβετε υπόψη σας τις αντίστοιχες υποδείξεις στο κεφάλαιο «Καθαρισμός και περιποίηση».

- Καθαρίζετε το εσωτερικό της συσκευής και τα εξαρτήματα.


## Ενεργοποίηση συσκευής

Για να αποκτήσει η συσκευή το κατάλληλο επίπεδο ψύξης, αφήνετε πρώτα να περάσει λίγη ώρα, πριν τοποθετήσετε για πρώτη φορά τα τρόφιμα.

- Πιέζετε το πλήκτρο .

Η συσκευή αρχίζει να κρύνει και στην ένδειξη θερμοκρασίας εμφανίζεται η επιθυμητή θερμοκρασία. Ο εσωτερικός φωτισμός ανάβει με ανοικτή πόρτα συσκευής.

## Απενεργοποίηση της συσκευής

- Πιέζετε το πλήκτρο , μέχρι να σβήσει η οθόνη.

Αν δεν έχουν απενεργοποιηθεί τότε είναι ενεργό το κλειδί λειτουργίας (βλέπε κεφ. «Προγραμματισμός ρυθμίσεων - Απενεργοποίηση κλειδώματος λειτουργίας»).

Ο εσωτερικός φωτισμός σβήνει, και η ψύξη απενεργοποιείται.

### Σε περίπτωση παρατεταμένης απουσίας

Σε περίπτωση που, λόγω απουσίας, διακόψετε τη λειτουργία της συσκευής και δεν την καθαρίσετε, υπάρχει κίνδυνος, αν αφήσετε κλειστή την πόρτα της, να δημιουργηθούν σημεία με μούχλα στο εσωτερικό της. Καθαρίζετε οπωσδήποτε το ψυγείο.

Αν πρόκειται να μην χρησιμοποιήσετε το ψυγείο για παρατεταμένο χρονικό διάστημα, τότε λάβετε υπόψη τα εξής:

- Απενεργοποιήστε το ψυγείο.
- Αποσυνδέστε το βύσμα παροχής ή κατεβάστε την ασφάλεια στον οικιακό ασφαλειοπίνακα.
- Κάνετε απόψυξη στην κατάψυξη (ανάλογα με το μοντέλο).
- Καθαρίζετε τη συσκευή και την αφήνετε ανοιχτή, για να αεριστεί επαρκώς και να αποφύγετε τη δημιουργία οσμών.

# Σωστή θερμοκρασία

---

Η σωστή ρύθμιση θερμοκρασίας είναι πολύ σημαντική για τη διατήρηση των τροφίμων. Οι διάφοροι μικροοργανισμοί καταστρέφουν γρήγορα τα τρόφιμα, γεγονός που μπορεί να εμποδιστεί ή να ξεκινήσει πολύ αργότερα, ρυθμίζοντας τη σωστή θερμοκρασία. Η θερμοκρασία επιδρά στην ταχύτητα ανάπτυξης των μικροοργανισμών. Η μειωμένη θερμοκρασία καθυστερεί αυτή τη διαδικασία.

Η θερμοκρασία στη συσκευή αυξάνεται:

- όσο πιο συχνά και για όσο μεγαλύτερο χρονικό διάστημα ανοίγετε την πόρτα της συσκευής
- όσο περισσότερα τρόφιμα τοποθετείτε σε αυτή
- όσο πιο ζεστά είναι τα φρέσκα τρόφιμα που τοποθετείτε
- όσο μεγαλύτερη είναι η θερμοκρασία περιβάλλοντος στο χώρο της ψυκτικής συσκευής. Η συσκευή αυτή είναι κατασκευασμένη για μια ορισμένη κατηγορία κλίματος (θερμοκρασία περιβάλλοντος), της οποίας τα όρια πρέπει να τηρούνται.

## ... στη συντήρηση

Στη ζώνη συντήρησης συστήνουμε μια θερμοκρασία **4°C**.

## ... στην κατάψυξη

(ανάλογα με το μοντέλο)

Για την κατάψυξη των φρέσκων τροφίμων και για τη μακρόχρονη διατήρησή τους είναι απαραίτητη μια θερμοκρασία **-18°C**. Στη θερμοκρασία αυτή, η ανάπτυξη των μικροοργανισμών περιορίζεται στο ελάχιστο. Όταν η θερμοκρασία ανέβει πάνω από **-10°C**, αρχίζει η αλλοίωση από τους μικροοργανισμούς και ο χρόνος διατήρησης των τροφίμων μειώνεται. Για το λόγο αυτό, τρόφιμα κατά το ήμισυ ή τελείως αποψυγμένα, επιτρέπεται να καταψύχονται πάλι, μόνο μετά το μαγείρεμά τους (βράσιμο ή ψήσιμο). Οι υψηλές θερμοκρασίες, που αναπτύσσονται κατά το μαγείρεμα, σκοτώνουν τους περισσότερους μικροοργανισμούς.

## Ένδειξη θερμοκρασίας


Η ένδειξη θερμοκρασίας στην οθόνη δείχνει σε φυσιολογική λειτουργία την **επιθυμητή** θερμοκρασία.

## Ρύθμιση θερμοκρασίας

Όταν ανοίγετε την πόρτα συσκευής πολύ συχνά ή τοποθετείτε μεγάλες ποσότητες τροφίμων ή η θερμοκρασία περιβάλλοντος είναι πολύ υψηλή, συστήνεται μια ρύθμιση από **3°C έως 5°C**.

Η θερμοκρασία μπορεί να ρυθμιστεί από 9 °C έως 2 °C.

Όσο υψηλότερη ή χαμηλότερη είναι η θερμοκρασία στη συντήρηση, τόσο υψηλότερη ή χαμηλότερη είναι επίσης η θερμοκρασία στην κατάψυξη.

- Πιέζετε το πλήκτρο  τόσες φορές, έως ότου εμφανιστεί η επιθυμητή θερμοκρασία στην ένδειξη.

Την πρώτη φορά αναβοσβήνει στην ένδειξη η τελευταία θερμοκρασία που ρυθμίσατε.

Στη συνέχεια η τιμή της θερμοκρασίας αλλάζει συνεχώς. Μόλις επιτευχθεί η τιμή 9°C, ξεκινά πάλι με 2°C.

Η νέα τιμή θερμοκρασίας που έχει επιλεγεί, καταχωρείται αυτόματα μετά από σύντομο χρονικό διάστημα και εμφανίζεται στην οθόνη.

Η θερμοκρασία στη συσκευή ρυθμίζεται τώρα αργά σε αυτή την τιμή.

## Κατάψυξη

Στην κατάψυξη ρυθμίζεται επίσης μια μέση θερμοκρασία περ. **-18°C**.

Όταν στην κατάψυξη μετριέται η θερμοκρασία με θερμόμετρο ή άλλη συσκευή μέτρησης, η μετρούμενη θερμοκρασία αέρα μπορεί να παρουσιάζει διακυμάνσεις.

# Χρήση εντατικής συντήρησης

---

## Λειτουργία εντατικής ψύξης

Με τη λειτουργία της εντατικής ψύξης η ψύξη στον χώρο συντήρησης και στο τμήμα κατάψυξης (ανάλογα με το μοντέλο της συσκευής) μειώνεται πολύ γρήγορα στο ψυχρότερο δυνατό επίπεδο (ανάλογα με τη θερμοκρασία περιβάλλοντος).

## Ενεργοποίηση εντατικής ψύξης

Πριν τοποθετήσετε τα τρόφιμα ενεργοποιήστε την εντατική ψύξη:

- Θέλετε να κρυώσουν όσο πιο γρήγορα γίνεται μεγάλες ποσότητες φρέσκων τροφίμων ή ροφημάτων.
- Θέλετε να καταψύξετε τρόφιμα στο τμήμα κατάψυξης (ανάλογα με το μοντέλο της συσκευής).

■ Πατήστε το πλήκτρο ❄️.

Το σύμβολο εντατικής ψύξης ❄️ ανάβει. Η θερμοκρασία στον χώρο συντήρησης μειώνεται, γιατί η συσκευή ψύξης λειτουργεί με τη μέγιστη δυνατή ψύξη.

## Απενεργοποίηση εντατικής ψύξης

Η λειτουργία εντατικής ψύξης απενεργοποιείται αυτόματα μετά από περίπου 12 ώρες. Το σύμβολο εντατικής συντήρησης ❄️ σβήνει, και η συσκευή λειτουργεί πάλι με κανονική απόδοση ψύξης.

Για οικονομία ρεύματος, μπορείτε να διακόψετε την εντατική ψύξη, μόλις διαπιστώσετε ότι τα τρόφιμα ή τα ροφήματα έχουν ψυχθεί επαρκώς.

■ Πατήστε το πλήκτρο ❄️ για να σβήσει το σύμβολο ❄️.

Η ψύξη της συσκευής λειτουργεί πάλι σε φυσιολογικά επίπεδα.



Η συσκευή είναι εξοπλισμένη με ένα σύστημα συναγερμού με βομβητή, για να αποφεύγετε την άσκοπη κατανάλωση ενέργειας, σε περίπτωση που έμεινε η πόρτα της συσκευής ανοιχτή.

### Συναγερμός πόρτας

Αν η συσκευή μείνει ανοιχτή για περισσότερο από 60 δευτερόλεπτα, ηχεί ένας προειδοποιητικός ήχος.

Μόλις κλείσετε την πόρτα, σταματά να ηχεί ο βομβητής.

### Έγκαιρη διακοπή συναγερμού πόρτας

Σε περίπτωση που σας ενοχλεί ο βομβητής, μπορείτε να τον απενεργοποιήσετε έγκαιρα.

■ Πιέζετε το πλήκτρο .

Ο βομβητής σταματά να ηχεί.


Στη λειτουργία ρυθμίσεων δεν μπορείτε να απενεργοποιήσετε τον βομβητή εκ των προτέρων.

# Προγραμματισμός άλλων ρυθμίσεων

## Λειτουργία ρυθμίσεων

Στη λειτουργία ρυθμίσεων ενεργοποιείτε και απενεργοποιείτε το κλειδίωμα λειτουργίας.

Ενεργοποίηση / Απενεργοποίηση του κλειδιώματος λειτουργίας	⌘
--	---


Η λειτουργία ρυθμίσεων εμφανίζεται στην οθόνη με το σύμβολο μενού .


Πώς θα **ενεργοποιήσετε και θα απενεργοποιήσετε το κλειδίωμα λειτουργίας**, περιγράφεται παρακάτω.

### Ενεργοποίηση / Απενεργοποίηση του κλειδιώματος λειτουργίας


Με το κλειδίωμα λειτουργίας μπορείτε να ασφαλίσετε τη συσκευή από ανεπιθύμητη απενεργοποίησή της.

#### – Ενεργοποίηση κλειδιώματος λειτουργίας


- Πιέζετε για 5 δευτερόλεπτα περίπου το πλήκτρο .

Το σύμβολο του μενού  ανάβει, και στην οθόνη αναβοσβήνει το ⌘.


Η λειτουργία ρυθμίσεων έχει τώρα ενεργοποιηθεί.

- Πιέζετε σύντομα το πλήκτρο , για να επαναφέρετε τη λειτουργία κλειδιώματος.

Στην οθόνη εμφανίζεται ⌘?


- Πιέζετε σύντομα το πλήκτρο , για να ενεργοποιήσετε τη λειτουργία κλειδιώματος.



Το σύμβολο κλειδιώματος λειτουργίας  ανάβει.

- Για να βγείτε από τη λειτουργία ρυθμίσεων πιέζετε το πλήκτρο .


Στην οθόνη εμφανίζεται η θερμοκρασία.

#### – Απενεργοποίηση του κλειδιώματος λειτουργίας


- Πιέζετε για 5 δευτερόλεπτα περίπου το πλήκτρο .

Το σύμβολο του κλειδιώματος λειτουργίας  και το σύμβολο του μενού  ανάβουν, και στην οθόνη αναβοσβήνει το ⌘.

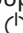
Η λειτουργία ρυθμίσεων έχει τώρα ενεργοποιηθεί.

- Πιέζετε σύντομα το πλήκτρο , για να επαναφέρετε τη λειτουργία κλειδιώματος.

Στην οθόνη εμφανίζεται ⌘.


- Πιέζετε σύντομα το πλήκτρο , για να απενεργοποιήσετε τη λειτουργία κλειδιώματος.

Το σύμβολο κλειδιώματος λειτουργίας  σβήνει.

- Για να βγείτε από τη λειτουργία ρυθμίσεων πιέζετε το πλήκτρο .

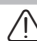
Στην οθόνη εμφανίζεται η θερμοκρασία της συντήρησης.

## Τοποθέτηση τροφίμων στη ζώνη συντήρησης

 Κίνδυνος έκρηξης λόγω εύφλεκτων μειγμάτων αερίων.

Τα εύφλεκτα μείγματα αερίων μπορούν να πάρουν φωτιά από ηλεκτρικά εξαρτήματα.

Μην τοποθετείτε μέσα στη συσκευή εκρηκτικά υλικά ή προϊόντα με εύφλεκτα αέρια (π.χ. σπρέι). Αντίστοιχα δοχεία ψεκασμού αναγνωρίζονται από τα τυπωμένα στοιχεία περιεχομένου ή από ένα σύμβολο φλόγας. Ενδεχομένως εξερχόμενα αέρια μπορούν να πάρουν φωτιά από ηλεκτρικά εξαρτήματα.

 Κίνδυνος πρόκλησης ζημιών από τρόφιμα περιεκτικά σε λίπη και έλαια.

Σε περίπτωση που αποθηκεύσετε στη συσκευή ή στην πόρτα της τροφές που περιέχουν λάδι ή άλλες λιπαρές ουσίες, μπορεί να δημιουργηθούν ρωγμές στο πλαστικό και να σπάσει.

Προσέχετε, ώστε το λάδι ή το λίπος που ενδεχομένως τρέξει να μην έρθει σε επαφή με τα πλαστικά μέρη της συσκευής.

### Διάφορα επίπεδα ψύξης

Εξαιτίας της φυσιολογικής κυκλοφορίας αέρα ρυθμίζονται στη συντήρηση διαφορετικά επίπεδα θερμοκρασίας.

Ο ψυχρός, βαρύς αέρας πέφτει στην κάτω περιοχή της συντήρησης. Χρησιμοποιείτε τα διαφορετικά επίπεδα ψύξης κατά την τοποθέτηση των τροφίμων.

**Χρήσιμη συμβουλή:** Μην τοποθετείτε τα τρόφιμα πολύ κοντά το ένα στο άλλο, για να μπορεί να κυκλοφορεί άνετα ο ψυχρός αέρας.

Εάν οι κυκλοφορία αέρα δεν επαρκεί, μειώνεται η απόδοση ψύξης και αυξάνεται η κατανάλωση ρεύματος.

Μην καλύπτετε τον ανεμιστήρα στο πίσω τοίχωμα.

**Χρήσιμη συμβουλή:** Μην αποθηκεύετε τα τρόφιμα κατά τέτοιο τρόπο ώστε να ακουμπούν στο πίσω τοίχωμα της συντήρησης. Διαφορετικά θα μπορούσαν να κολλήσουν στο πίσω τοίχωμα.

# Τοποθέτηση τροφίμων στη ζώνη συντήρησης

## Θερμότερη περιοχή

Η θερμότερη περιοχή είναι επάνω ψηλά στο μπροστινό τμήμα και στην πόρτα της συσκευής. Εκεί μπορείτε να τοποθετήσετε το βούτυρο, για να διατηρείται μαλακό, όταν θέλετε να το αλείψετε σε ψωμί, καθώς επίσης και το τυρί, για να διατηρήσει τη γεύση του.

## Η ψυχρότερη περιοχή

Η ψυχρότερη περιοχή της συντήρησης βρίσκεται ακριβώς επάνω από τα συρτάρια φρούτων και λαχανικών και στο πίσω τοίχωμα.

Η ρύθμιση της θερμοκρασίας στους 4°C και η κατάλληλη υγιεινή καθυστερούν τον πολλαπλασιασμό των βακτηρίων, π.χ. π.χ. της σαλμονέλας και των λιστερίων, που μπορεί να οδηγήσουν σε σοβαρή τροφική δηλητηρίαση.

Εκεί μπορείτε να τοποθετήσετε όλα τα ευαίσθητα τρόφιμα, όπως:

- ψάρι, κρέας, πουλερικά
- αλλαντικά, έτοιμα γεύματα
- τρόφιμα ή αρτοσκευάσματα με αυγά ή κρέμα γάλακτος
- νωπή ζύμη, ζύμη για κέικ, πίτσα, κικλορέν
- φρέσκο τυρί και άλλα προϊόντα από νωπό γάλα
- συσκευασμένα λαχανικά έτοιμα προς κατανάλωση
- Γενικώς, όλα τα νωπά τρόφιμα (με απαιτούμενη θερμοκρασία τουλάχιστον 4°C για τον ελάχιστο χρόνο διατήρησής τους)

## Ακατάλληλα για τη συντήρηση

Κάποια τρόφιμα είναι ευαίσθητα στις χαμηλές θερμοκρασίες και ως εκ τούτου ακατάλληλα για αποθήκευση σε θερμοκρασίες κάτω από 5°C.

Μεταξύ αυτών των ευαίσθητων στις χαμηλές θερμοκρασίες τροφίμων συμπεριλαμβάνονται:

- Ανανάς, αβοκάντο, μπανάνες, ρόδι, μάνγκο, πεπόνι, παπάγια, φρούτα του πάθους, εσπεριδοειδή (όπως λεμόνια, πορτοκάλια, μανταρίνια, γκρέιπφρουτ)
- Φρούτα (που πρέπει να ωριμάσουν)
- Μελιτζάνες, αγγούρια, πατάτες, πιπεριές, τομάτες, κολοκυθάκια
- Σκληρό τυρί (όπως παρμεζάνα, γραβιέρα)

### Οδηγίες για την αγορά τροφίμων

Η σημαντικότερη προϋπόθεση για μία παρατεταμένη διάρκεια αποθήκευσης είναι η φρεσκάδα των τροφίμων όταν αποθηκεύονται.

Λάβετε επίσης υπόψη την ημερομηνία λήξης και τη σωστή θερμοκρασία αποθήκευσης.

Οι συνθήκες ψύξης θα πρέπει κατά το δυνατόν να μην διαταράσσονται, π.χ. λόγω αύξησης θερμοκρασίας κατά τη μεταφορά τροφίμων στο αυτοκίνητο.

### Σωστή τοποθέτηση των τροφίμων

Διατηρείτε πάντα τα τρόφιμα στη συντήρηση **συσκευασμένα ή καλά σκεπασμένα**. Έτσι αποφεύγεται ο κίνδυνος μετάδοσης οσμών, το στέγνωμα των τροφίμων και η μεταφορά τυχόν βακτηριδίων. Αυτό πρέπει να λαμβάνεται ιδιαίτερα υπόψη κατά την αποθήκευση ζωικών προϊόντων. Διασφαλίστε ότι τα τρόφιμα και ειδικότερα το ωμό κρέας και το ψάρι δεν έρχονται σε επαφή με άλλα τρόφιμα.

Με τη σωστή ρύθμιση της θερμοκρασίας και την κατάλληλη υγιεινή η διάρκεια ζωής των τροφίμων μπορεί να αυξηθεί αισθητά, ενώ ταυτόχρονα διασφαλίζετε να μην χαλάνε τρόφιμα και πετιούνται άσκοπα.

### Φρούτα και λαχανικά

Αποθηκεύετε τα φρέσκα φρούτα και λαχανικά συσκευασμένα στο συρτάρι φρούτων και λαχανικών. Αποθηκεύετε τα κομμένα φρούτα και λαχανικά επίσης καλυμμένα ή συσκευασμένα αεροστεγώς.

### Τρόφιμα πλούσια σε πρωτεΐνες

Λάβετε υπόψη σας ότι τρόφιμα πλούσια σε πρωτεΐνες αλλοιώνονται γρηγορότερα. Αυτό σημαίνει ότι τα μαλακόστρακα και τα οστρακοειδή π.χ. αλλοιώνονται γρηγορότερα από το ψάρι και το ψάρι γρηγορότερα από το κρέας.

## Εσωτερική διαρρύθμιση

### Μετατόπιση ραφιού πόρτας/ ραφιού για μπουκάλια

**Χρήσιμη συμβουλή:** Μετατοπίζετε τα ράφια πόρτας/ράφια μπουκαλιών στην πόρτα συσκευής μόνο όταν είναι άδεια.

- Σπρώξτε το ράφι πόρτας/ράφι για μπουκάλια προς τα πάνω και αφαιρέστε το προς τα εμπρός.
- Τοποθετήστε πάλι το ράφι πόρτας/ράφι για μπουκάλια σε οποιαδήποτε θέση. Προσέξτε, ώστε να τοποθετηθεί σωστά και σταθερά στις προεξοχές στήριξης.

### Μετατόπιση ραφιών

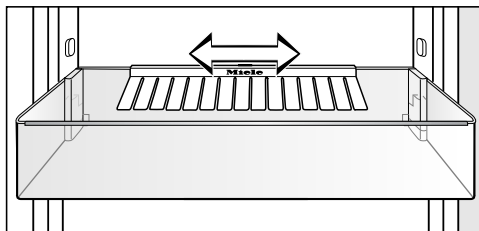
Μπορείτε να μετατοπίσετε τα ράφια συντήρησης ανάλογα με το ύψος των τροφίμων.

- Σηκώνετε το ράφι συντήρησης μπροστά ελαφρά και το τραβάτε λίγο προς τα εμπρός, το σηκώνετε ώστε η εγκοπή να είναι πάνω από τις προεξοχές στήριξης και το μετατοπίζετε προς τα πάνω ή προς τα κάτω.

Το πλαίσιο στον πίσω προστατευτικό πήχη πρέπει να δείχνει προς τα πάνω, έτσι ώστε τα τρόφιμα να μην αγγίζουν το πίσω τοίχωμα και παγώνουν.

Τα ράφια προστατεύονται από τυχόν απρόσεκτο τράβηγμα μέσω ειδικών στοπ.

### Μετατόπιση στηρίγματος μπουκαλιών



Μπορείτε να μετατοπίσετε το στηρίγμα μπουκαλιών προς τα δεξιά ή προς τα αριστερά. Έτσι δημιουργείται περισσότερος χώρος για ροφήματα σε χάρτινες συσκευασίες.

Το στηρίγμα μπουκαλιών μπορεί να αφαιρεθεί εντελώς (π.χ. για να καθαριστεί):

- Σπρώχνετε το ράφι μπουκαλιών προς τα πάνω και το αφαιρείτε τραβώντας προς τα εμπρός.
- Αφαιρείτε το στηρίγμα μπουκαλιών από την πίσω πλευρά του ραφιού μπουκαλιών τραβώντας προς τα πάνω.

### Μετατόπιση φίλτρου οσμών

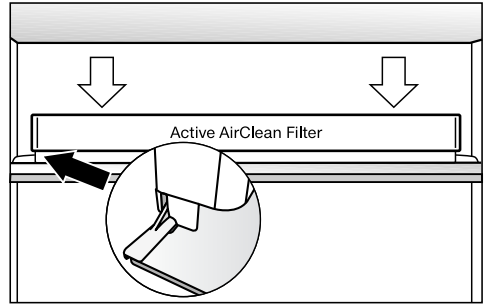
Το φίλτρο οσμών με στήριγμα KKF-FF (Active AirClean) διατίθεται ως πρόσθετο εξάρτημα (βλέπε κεφ. «Εξαρτήματα», παράγραφος «Πρόσθετα εξαρτήματα»).

### Για τρόφιμα με πολύ έντονη μυρωδιά (π.χ. πολύ πικάντικο τυρί) λάβετε υπόψη τα εξής:

- Τοποθετήστε το στήριγμα με τα φίλτρα οσμών στο ράφι στο οποίο θα αποθηκευτούν τα συγκεκριμένα τρόφιμα.
- Αντικαταστήστε τα φίλτρα οσμών νωρίτερα, ανάλογα με τις ανάγκες.
- Τοποθετήστε επιπλέον φίλτρα οσμών (με στήριγμα) στο ψυγείο (βλέπε βλ. κεφάλαιο «Εξαρτήματα», ενότητα «Πρόσθετα εξαρτήματα»).

Το στήριγμα των φίλτρων οσμών εφαρμόζει στον πίσω προστατευτικό πήχη του ραφιού.

- Για να μετακινήσετε το φίλτρο οσμών, αφαιρέστε το στήριγμα για τα φίλτρα οσμών από τον προστατευτικό πήχη, τραβώντας το προς τα πάνω.



- Τοποθετήστε το στήριγμα στον προστατευτικό πήχη του ραφιού που επιθυμείτε.

# Κατάψυξη/Διατήρηση στην κατάψυξη (ανάλογα το μοντέλο)

## Χρήση της κατάψυξης

Χρησιμοποιείτε την κατάψυξη για

- να αποθηκεύσετε κατεψυγμένα τρόφιμα
- να παρασκευάσετε παγάκια
- να καταψύξετε μικρές ποσότητες τροφίμων.

Μπορούν να καταψυχθούν έως και 2 κιλά το 24ωρο.

## Τι συμβαίνει όταν καταψύχετε φρέσκα τρόφιμα;

Τα φρέσκα τρόφιμα πρέπει το συντομότερο δυνατόν να καταψυχθούν μέχρι τον πυρήνα τους, για να διατηρήσουν τη διατροφική τους αξία, τις βιταμίνες, την εμφάνιση και τη γεύση τους.

Σε όσο πιο αργό ρυθμό καταψύχονται τα τρόφιμα, τόσο περισσότερο υγρό φεύγει από τα μόρια των τροφίμων και καταλήγει στον κενό χώρο μεταξύ τους. Τα μόρια συρρικνώνονται. Κατά την απόψυξη, επανέρχεται στα μόρια μόνο ένα τμήμα των υγρών που χάθηκαν. Αυτό σημαίνει ουσιαστικά, ότι υπήρξε μια μεγαλύτερη απώλεια χυμών των τροφίμων. Μπορείτε να το επιβεβαιώσετε και από τη συσσώρευση νερού γύρω από τα τρόφιμα κατά την απόψυξή τους.

Όταν τα τρόφιμα καταψύχονται με ταχύ ρυθμό, τα υγρά των μορίων δεν έχουν το χρόνο να μετακινηθούν προς τον κενό χώρο μεταξύ τους. Η συρρίκνωση των μορίων μειώνεται σημαντικά. Κατά την απόψυξη, μπορεί εύκολα η ελάχιστη αυτή απώλεια υγρών να επιστρέψει πίσω στα μόρια, έτσι ώστε η απώλεια χυμών των τροφίμων να είναι ελάχιστη. Το νερό που βγαίνει όταν ξεπαγώνουν είναι πολύ λίγο.

## Αποθήκευση έτοιμων κατεψυγμένων τροφίμων

Τρόφιμα κατά το ήμισυ ή τελείως αποψυγμένα, δεν πρέπει να τα καταψύχετε πάλι. Μόνο αν τα μαγειρέψετε (βράσιμο ή ψήσιμο), μπορείτε να τα βάλετε εκ νέου στον καταψύκτη.

Για τη διατήρηση στην κατάψυξη των έτοιμων κατεψυγμένων, ελέγχετε ήδη κατά την αγορά τους από το κατάστημα τροφίμων:

- αν υπάρχει ζημιά στη συσκευασία τους
- την ημερομηνία λήξης
- τη θερμοκρασία ψύξης που επικρατεί στα ψυγεία του καταστήματος.

Αν είναι θερμότερη από  $-18\text{ }^{\circ}\text{C}$ , μειώνεται η διάρκεια της ημερομηνίας λήξης τους.

- Αγοράζετε τα κατεψυγμένα, αφού τελειώσετε με τα υπόλοιπα ψώνια και τα μεταφέρετε τυλιγμένα σε εφημερίδα ή σε τσάντα κατάψυξης.
- Τοποθετείτε αμέσως στο σπίτι τα κατεψυγμένα μέσα στη συσκευή.



# Κατάψυξη/Διατήρηση στην κατάψυξη (ανάλογα το μοντέλο)

## Διαδικασία κατάψυξης φρέσκων τροφίμων

Κατάλληλα για να καταψυχθούν είναι μόνο τα φρέσκα και ακέραια σε ποιότητα τρόφιμα!

### Τι πρέπει να προσέξετε πριν από την κατάψυξη

- **Κατάλληλα για κατάψυξη** είναι: νωπό κρέας, πουλερικά, κυνήγι, ψάρι, λαχανικά, ωμά φρούτα, γαλακτοκομικά, ζυμωτά, υπόλοιπα φαγητών, κρόκοι αυγών, ασπράδια αυγών και πολλά έτοιμα φαγητά.
- **Ακατάλληλα για κατάψυξη** είναι: σταφύλια, μαρούλια, ραπανάκια, μαγιονέζα, ολόκληρα αυγά με το κέλυφος, κρεμμύδια και ολόκληρα ωμά μήλα και αχλάδια.
- Πριν τοποθετήσετε τα λαχανικά και τα φρούτα στην κατάψυξη, πρέπει, για να διατηρήσουν το χρώμα, τη γεύση τους και ακέραιη τη βιταμίνη C, να τα ζεματίσετε. Τα χωρίζετε σε μερίδες και τα βουτάτε για 2-3 λεπτά σε νερό που βράζει. Στη συνέχεια τα βγάζετε και τα κρυνώετε άμεσα σε νερό. Στραγγίζετε τα λαχανικά.
- Το άπαχο κρέας είναι καταλληλότερο για να καταψυχθεί από το παχύ και διατηρείται περισσότερο.
- Ανάμεσα στις μπριζόλες, φιλέτα, σνίτσελ, καλό είναι να βάζετε διαφανείς πλαστικές μεμβράνες. Για να μην κολλήσουν μεταξύ τους.
- Σε ωμά τρόφιμα και ζεματισμένα λαχανικά δεν πρέπει να βάζετε αλάτι και μπαχαρικά, πριν τα τοποθετήσετε στην κατάψυξη, ενώ στα μαγειρεμένα φαγητά μπορείτε. Μερικά μπαχαρικά αλλοιώνονται τελείως στην κατάψυξη.

- Αφήνετε τα ζεστά φαγητά και ροφήματα να κρυνώσουν πρώτα έξω από τη συσκευή, για να αποφύγετε έτσι μερική απόψυξη των ήδη κατεψυγμένων και αύξηση στην κατανάλωση ηλεκτρικού ρεύματος.

### Συσκευασία κατεψυγμένων

- Καταψύχετε τα τρόφιμα κατά μερίδες.

#### – Κατάλληλη συσκευασία

- Πλαστικές μεμβράνες
- Σωληνωτές μεμβράνες από πολυαιθυλένιο
- Αλουμινόχαρτο
- Τάπερ κατάψυξης
- **Ακατάλληλη συσκευασία**
- χαρτί συσκευασίας
- λαδόκολλα
- σελοφάν
- σακούλες απορριμμάτων
- χρησιμοποιημένες σακούλες αγοράς
- Πιέζετε τη συσκευασία, για να φύγει όλος ο αέρας από το εσωτερικό.
- Κλείνετε στεγανά τη συσκευασία με
- λαστικάκια
- Πλαστικά κλιπς
- σπάγκο
- αυτοκόλλητη ταινία, ανθεκτική στην ψύξη

**Χρήσιμη συμβουλή:** Σακούλες ή σωληνωτές μεμβράνες από πολυαιθυλένιο σφραγίζονται επίσης με την ειδική συσκευή στεγανοποίησης για σακούλες.

- Σημειώστε πάνω στη συσκευασία το είδος του κατεψυγμένου και την ημερομηνία κατάψυξης.

# Κατάψυξη/Διατήρηση στην κατάψυξη (ανάλογα το μοντέλο)

## Πριν από την τοποθέτηση

- Ρυθμίστε, περ. 4 ώρες πριν από την τοποθέτηση, τη θερμοκρασία στους 4°C ή χαμηλότερα, και ενεργοποιήστε τη λειτουργία «Εντατική ψύξη».

Έτσι, τα ήδη κατεψυγμένα αποκτούν απόθεμα ψύχους.

## Τοποθέτηση τροφίμων στην κατάψυξη

Τα νωπά τρόφιμα δεν επιτρέπεται να ακουμπούν στα ήδη κατεψυγμένα, για να μην αρχίσουν τα κατεψυγμένα να ξεπαγώνουν.

- Ανοίξτε την κατάψυξη πιέζοντας τη λαβή προς τα πάνω και, στη συνέχεια, τραβώντας την πόρτα της κατάψυξης προς τα εμπρός.
- Για να μην κολλήσουν μεταξύ τους και να μην «πιιάσουν» πάγο οι συσκευασίες, προσέξτε να είναι τελείως στεγνές πριν τις τοποθετήσετε στην κατάψυξη.
- Για να καταψυχθούν τα τρόφιμα μέχρι τον πυρήνα τους πολύ γρήγορα, τοποθετήστε τα απλωμένα στον πάτο της κατάψυξης ή έτσι ώστε να ακουμπούν στα εσωτερικά πλαϊνά τοιχώματα.

## Περίπου 24 ώρες μετά την τοποθέτηση

Η διαδικασία κατάψυξης έχει ολοκληρωθεί.

- Επαναφέρετε τη θερμοκρασία στην επιθυμητή τιμή.  
Συνιστούμε μια θερμοκρασία ψύξης 4°C.

## Χρόνος αποθήκευσης κατεψυγμένων τροφίμων

Η ικανότητα αποθήκευσης των τροφίμων είναι πολύ διαφορετική ακόμη και αν διατηρείται η προδιαγεγραμμένη θερμοκρασία των -18°C. Ακόμη και σε κατεψυγμένα προϊόντα λαμβάνουν χώρα εξαιρετικά αργές διαδικασίες αποσύνθεσης. Μέσω του οξυγόνου του αέρα μπορεί, π.χ. το λίπος να γίνει ταγγό. Γι' αυτό το άπαχο κρέας μπορεί να μείνει αποθηκευμένο για περίπου το διπλάσιο χρονικό διάστημα απ' ό,τι το λιπαρό κρέας.

Οι χρόνοι αποθήκευσης που δίνονται είναι ενδεικτικοί για τη διάρκεια αποθήκευσης διαφορετικών ομάδων τροφίμων στην κατάψυξη.

Ομάδα τροφίμων	Χρόνος αποθήκευσης (μήνες)
Παγωτό	2 ως 6
Ψωμί, ζυμωτά	2 ως 6
Τυρί	2 ως 4
Ψάρι, λιπαρό	1 ως 2
Ψάρι, άπαχο	1 ως 5
Λουκάνικο, ζαμπόν	1 ως 3
Κινήγι, χοιρινό	1 ως 12
Πουλερικά, βοδινό	2 ως 10
Λαχανικά, φρούτα	6 ως 18
Αρωματικά χόρτα	6 ως 10

Σε κατεψυγμένα προϊόντα του εμπορίου η χρονική διάρκεια αποθήκευσης που αναγράφεται στη συσκευασία είναι καθοριστική.

# Κατάψυξη/Διατήρηση στην κατάψυξη (ανάλογα το μοντέλο)

Με σταθερή θερμοκρασία κατάψυξης στους  $-18^{\circ}\text{C}$  και κατάλληλη υγιεινή μπορεί να αξιοποιηθεί ο μέγιστος χρόνος αποθήκευσης των τροφίμων, ενώ ταυτόχρονα διασφαλίζετε να μην χαλάνε τρόφιμα και πετιούνται άσκοπα.

## Απόψυξη κατεψυγμένων

Μην επανακαταψύχετε τρόφιμα κατά το ήμισυ ή τελειώς αποψυγμένα. Μόνο αν τα μαγειρέψετε (βράσιμο ή ψήσιμο), μπορείτε να τα τοποθετήσετε και πάλι στην κατάψυξη.

Η απόψυξη των κατεψυγμένων γίνεται:

- στον φούρνο μικροκυμάτων
- στον ηλεκτρικό φούρνο στη θέση «θερμός αέρας» ή «απόψυξη»
- σε θερμοκρασία δωματίου
- στη συντήρηση (η ψύξη που απορρέει από τα κατεψυγμένα αξιοποιείται για την ψύξη των υπόλοιπων τροφίμων),
- στον φούρνο ατμού

Τις **φέτες κρέατος και ψαριού** μπορείτε να τις ρίξετε στο καυτό τηγάνι, ακόμη κι αν δεν έχουν ξεπαγώσει τελείως.

Ξεπαγώνετε τα **κομμάτια κρέατος και ψαριού** (π.χ. κιμά, κοτόπουλο, φιλέτο ψαριού) με τέτοιο τρόπο, ώστε να μην έρχονται σε επαφή με άλλα τρόφιμα. Συγκεντρώνετε το νερό απόψυξης και το πετάτε προσεκτικά.

Τα **φρούτα** ξεπαγώνουν σε θερμοκρασία περιβάλλοντος στη συσκευασία τους ή σε μια σκεπασμένη λεκάνη.

Τα **λαχανικά** γενικά, όπως είναι παγωμένα, μπορείτε να τα ρίξετε σε νερό που βράζει ή να τα σοτάρετε σε καυτό βούτυρο. Λόγω της τροποποιημένης κυτταρικής δομής τους, υπολογίζετε για το μαγείρεμά τους λιγότερο χρόνο από ό,τι αν ήταν φρέσκα.

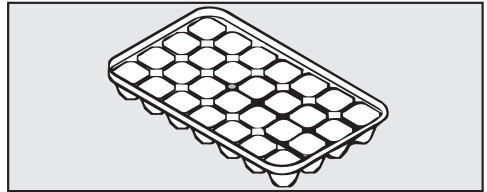
## Ταχεία ψύξη ποτών και αναψυκτικών

- Για την γρήγορη ψύξη ποτών και αναψυκτικών θέτετε σε λειτουργία την εντατική συντήρηση.

Τα μπουκάλια που τοποθετείτε στην κατάψυξη για ταχεία ψύξη, πρέπει να τα βγάξετε **το αργότερο μετά από μία ώρα**, γιατί μπορεί να προκληθεί έκρηξη.

## Χρήση εξαρτημάτων

### Παρασκευή πάγου



- Γεμίστε την παγοθήκη κατά τα 3/4 με νερό και τοποθετήστε την στον πάτο της κατάψυξης.
- Για να βγάλετε την παγοθήκη, αν έχει κολλήσει, χρησιμοποιήστε ένα αμβλύ αντικείμενο, π.χ. τη λαβή ενός κουταλιού.

**Χρήσιμη συμβουλή:** Τα παγάκια βγαίνουν εύκολα, αν κρατήσετε για λίγο την παγοθήκη κάτω από τρεχούμενο νερό.

# Απόψυξη συσκευής

## Συντήρηση

Η συντήρηση αποψύχεται αυτόματα.

Κατά το χρονικό διάστημα που λειτουργεί ο συμπιεστής, μπορεί να δημιουργηθούν στο πίσω τοίχωμα της συντήρησης στρώματα πάχνης και παγωμένα σταγονίδια νερού. Αυτά δεν χρειάζεται να τα απομακρύνετε.

Το νερό απόψυξης διαφεύγει από ένα αυλάκι και διαμέσου ενός ανοίγματος απορροής νερού απόψυξης και καταλήγει στο σύστημα εξάτμισης, στο πίσω μέρος της συσκευής. Λόγω της ζέστης του συμπιεστή, το νερό απόψυξης εξατμίζεται αυτόματα.

Διατηρείτε καθαρά το αυλάκι και το άνοιγμα απορροής νερού απόψυξης. Το νερό απόψυξης πρέπει πάντα να μπορεί να εκρέει ανεμπόδιστο.

## Κατάψυξη

Η κατάψυξη δεν αποψύχεται αυτόματα.


Κατά τη φυσιολογική λειτουργία της συσκευής, με την πάροδο του χρόνου, σχηματίζονται στην κατάψυξη, π.χ. στα εσωτερικά τοιχώματα, λεπτά στρώματα πάγου. Η ένταση της δημιουργίας στρωμάτων πάγου εξαρτάται και από τα ακόλουθα αίτια:

- Η πόρτα κατάψυξης άνοιξε συχνά και/ή για μεγαλύτερο χρονικό διάστημα.
- Καταψύχθηκαν μεγάλες ποσότητες φρέσκων τροφίμων.
- Η υγρασία του αέρα του περιβάλλοντα χώρου είναι αυξημένη.

Εξαιτίας ενός παχύ στρώματος πάγου ενδεχομένως να μην κλείνει καλά η πόρτα κατάψυξης. Επίσης μειώνεται η απόδοση ψύξης, με αποτέλεσμα να αυξάνεται η κατανάλωση ρεύματος.

- Η απόψυξη της κατάψυξης πρέπει να γίνεται περιστασιακά, το αργότερο όμως, μόλις σχηματισθεί κατά τόπους στρώμα πάγου 0,5 εκ.

**Χρήσιμη συμβουλή:** Χρησιμοποιείτε το χρονικό διάστημα, όταν υπάρχουν λίγα ή καθόλου κατεψυγμένα τρόφιμα στην κατάψυξη ή όταν η υγρασία του αέρα του περιβάλλοντα χώρου και η θερμοκρασία περιβάλλοντος βρίσκονται σε χαμηλά επίπεδα.

 Κίνδυνος ζημιών λόγω λανθασμένης απόψυξης.

Κατά την απόψυξη προσέχετε, ώστε να μην πάθουν ζημιά τα ψυκτικά στοιχεία και η συσκευή δεν αποδίδει την κατάλληλη ψύξη.

Μην ξύνετε τα στρώματα πάγου για να τα αφαιρέσετε. Μη χρησιμοποιείτε αιχμηρά αντικείμενα.

Μην χρησιμοποιείτε μηχανικά βοηθητικά μέσα ή άλλα μέσα για να επιταχύνετε τη διαδικασία απόψυξης.

## Πριν από την απόψυξη

- Αφαιρέστε τα κατεψυγμένα και τυλίξτε τα σε φύλλα εφημερίδας ή σε πετσέτες.

**Χρήσιμη συμβουλή:** Μπορείτε να φυλάξετε τα κατεψυγμένα ακόμα και σε ισοθερμικές τσάντες.

- Φυλάξτε τα κατεψυγμένα σε ένα ψυχρό μέρος, έως ότου η κατάψυξη είναι και πάλι έτοιμη για λειτουργία.

## Χειρισμοί απόψυξης

Όσο περισσότερο μένουν τα κατεψυγμένα σε θερμοκρασία δωματίου, τόσο συντομεύεται η ημερομηνία λήξης τους.

Κάνετε την απόψυξη όσο πιο γρήγορα είναι δυνατό.



Κίνδυνος ζημιάς λόγω της θερμότητας και της εισερχόμενης υγρασίας.

Ο ατμός μιας συσκευής ατμοκαθαρισμού καθώς και ηλεκτρικές θερμαντικές συσκευές και κεριά που καίνε, μπορούν να προκαλέσουν ζημιά σε πλαστικά και ηλεκτρικά εξαρτήματα.

Μην χρησιμοποιείτε για την απόψυξη του ψυγείου ατμοκαθαριστές, ηλεκτρικές θερμαντικές συσκευές καθώς και κεριά που καίνε.

Τα σπρέι απόψυξης μπορεί να δημιουργήσουν εκρηκτικά αέρια, τα οποία καταστρέφουν τα πλαστικά μέρη, ή μπορεί να είναι επικίνδυνα για την υγεία.

Μη χρησιμοποιείτε σπρέι απόψυξης.

- Απενεργοποιήστε το ψυγείο.

Η ψύξη είναι εκτός λειτουργίας.

- Αποσυνδέστε το βύσμα παροχής ή κατεβάστε την ασφάλεια στον οικιακό ασφαλειοπίνακα.
- Αφήστε την πόρτα της κατάψυξης ανοιχτή.

**Χρήσιμη συμβουλή:** Για να συντομεύσετε τη διαδικασία απόψυξης, μπορείτε να τοποθετήσετε μέσα στην κατάψυξη δύο κατσαρόλες με ζεστό νερό (όχι βραστό) πάνω σε ειδικές βάσεις για κατσαρόλες. Σε αυτή την περίπτωση κρατήστε την πόρτα κλειστή κατά την απόψυξη, έτσι ώστε η θερμότητα να μην μπορεί να διαφύγει έξω.


- Αφαιρέστε τα κομμάτια πάγου που έχουν αποκολληθεί.
- Θα χρειαστεί ενδεχομένως να μαζέψετε αρκετές φορές τα νερά της απόψυξης με ένα σφουγγάρι ή ένα πανί.

## Μετά από την απόψυξη

- Καθαρίστε και στεγνώστε την κατάψυξη.
- Συνδέστε πάλι το ψυγείο στο ηλεκτρικό ρεύμα και θέστε το σε λειτουργία.
- Τοποθετήστε τα κατεψυγμένα πάλι στην κατάψυξη, μόλις η θερμοκρασία είναι αρκετά χαμηλή.

## Καθαρισμός και περιποίηση

Προσέχετε να μην εισχωρήσει νερό στο ηλεκτρονικό σύστημα ή τον φωτισμό.

 Κίνδυνος ζημιάς λόγω της εισερχόμενης υγρασίας.

Ο ατμός μιας συσκευής ατμοκαθαρισμού μπορεί να προκαλέσει ζημιά σε πλαστικά και ηλεκτρικά εξαρτήματα.

Μην χρησιμοποιείτε ατμοκαθαριστή για να καθαρίσετε το ψυγείο.

Δεν επιτρέπεται να τρέξει σαπουνό-νερο μέσα στο άνοιγμα εξόδου του νερού απόψυξης.

Δεν επιτρέπεται να αφαιρέσετε την πινακίδα τύπου από το εσωτερικό της συσκευής. Σε περίπτωση βλάβης είναι απαραίτητη.

### Υποδείξεις για το καθαριστικό

Στο εσωτερικό της συσκευής χρησιμοποιείτε μόνο μέσα καθαρισμού και περιποίησης που είναι ακίνδυνα για τα τρόφιμα.

Για να μην πάθουν ζημιά όλες οι επιφάνειες, **μην** χρησιμοποιείτε κατά τον καθαρισμό

- καθαριστικά που περιέχουν σόδα, αμμωνία, οξέα ή χλώριο,
- υλικά αφαίρεσης αλάτων,
- δυνατά καθαριστικά σε μορφή σκόνης ή παχύρρευστου υγρού,
- καθαριστικά που περιέχουν διαλύτες,
- καθαριστικά ανοξειδωτων επιφανειών,
- απορρυπαντικά πλυντηρίων πιάτων,
- σπρέι φούρνου,
- καθαριστικά για τζάμια,
- σκληρά σφουγγάρια και βούρτσες, όπως π.χ. αυτά για κατσαρόλες,
- ειδικά σφουγγαράκια σε σχήμα γόμας που «σβήνουν» τη βρωμιά χωρίς νερό και σαπούνι,
- κοφτερές μεταλλικές ξύστρες.

Για τον καθαρισμό συνιστάται ένα καθαρό σφουγγάρι, χλιαρό νερό με λίγο απορρυπαντικό.

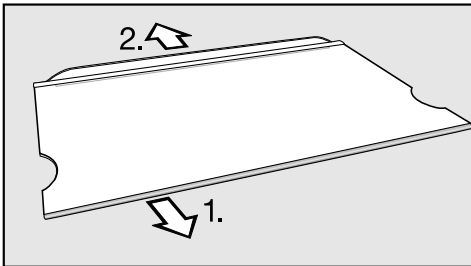
Σημαντικές υποδείξεις σχετικά με τον καθαρισμό θα βρείτε στις ακόλουθες σελίδες.

### Προετοιμασία του ψυγείου για τον καθαρισμό

- Απενεργοποιήστε το ψυγείο.  
Η οθόνη σβήνει και η ψύξη είναι απενεργοποιημένη.
- Αφαιρέστε τα τρόφιμα από το ψυγείο και τοποθετήστε τα σε ψυχρό μέρος.
- Αποψύχετε την κατάψυξη (βλέπε κεφ. «Απόψυξη», ενότητα «Κατάψυξη»).
- Αφαιρείτε τα ράφια πόρτας και το ράφι μπουκαλιών από την πόρτα της συσκευής.
- Βγάζετε έξω όλα τα αφαιρούμενα μέρη της συσκευής για να τα καθαρίσετε.

### Αποσυναρμολόγηση ραφίου

- Τοποθετήστε το ράφι επάνω σε μια μαλακή βάση (π.χ. πετσέτα κουζίνας) στην επιφάνεια εργασίας.



- Αφαιρέστε τους πήχεις:
  1. Ξεκινώντας από την μία πλευρά τραβήξτε και αφαιρέστε τον ανοξείδωτο πήχη.
  2. Τραβήξτε και αφαιρέστε τον προστατευτικό πήχη.
- Μετά τον καθαρισμό στερεώστε και πάλι τους πήχεις στο ράφι.

### Καθαρίζετε τον εσωτερικό χώρο και τα εξαρτήματα

Η συσκευή θα πρέπει να καθαρίζεται τακτικά, τουλάχιστον μία φορά τον μήνα.

Μην αφήνετε τη βρομιά να ξεραθεί, αλλά αφαιρείτε την άμεσα.


- Καθαρίζετε τον **εσωτερικό χώρο** με ένα καθαρό απορροφητικό πανί, κλιτρό νερό και λίγο υγρό για τα πιάτα.
- Μετά τον καθαρισμό ξεπλένετε με καθαρό νερό και στεγνώνετε με ένα μαλακό πανί.

Αφαιρείτε τα ανοξείδωτα μέρη, πριν πλύνετε τα ράφια συντήρησης ή τα ράφια πόρτας στο πλυντήριο πιάτων.

Τα παρακάτω μέρη **δεν πλένονται στο πλυντήριο πιάτων**:

- οι ανοξείδωτοι πήχεις
- Συρτάρια φρούτων και λαχανικών
- Καθαρίζετε αυτά τα εξαρτήματα στο χέρι.

## Καθαρισμός και περιποίηση

 Κίνδυνος πρόκλησης ζημιών λόγω πολύ υψηλών θερμοκρασιών στο πλυντήριο πιάτων.  
Μέρη του ψυγείου μπορούν λόγω του καθαρισμού στο πλυντήριο πιάτων σε θερμοκρασία μεγαλύτερη από 55 °C να καταστούν άχρηστα π.χ. να παραμορφωθούν.  
Επιλέξτε για μέρη κατάλληλα για το πλυντήριο πιάτων μόνο προγράμματα πλυντηρίου πιάτων με θερμοκρασία στο μέγιστο 55 °C.

Μέσω της επαφής με φυσικές χρωστικές ουσίες, π.χ. που υπάρχουν σε καρότα, ντομάτες και κέτσαπ μπορεί να αλλοιωθεί το χρώμα των πλαστικών μερών στο πλυντήριο πιάτων. Η αλλοίωση αυτή είναι επιφανειακή και δεν έχει καμία επίδραση στη λειτουργικότητα και σταθερότητα των μερών.


Τα παρακάτω μέρη **πλένονται στο πλυντήριο πιάτων**:

- το στήριγμα μπουκαλιών, η αυγοθήκη, η παγοθήκη (ανάλογα με το μοντέλο)
- τα ράφια πόρτας και τα ράφια πόρτας για μπουκάλια στο εσωτερικό της πόρτας (χωρίς ανοξειδωτο πήχη)
- τα ράφια (χωρίς πήχεις και χωρίς τυπωμένα γράμματα)
- το στήριγμα για φίλτρα οσμών (διατίθεται ως πρόσθετο εξάρτημα)
- Καθαρίζετε το αυλάκι και το σωλήνα εξόδου του νερού απόψυξης με ένα στικ ή ξυλάκι συχνότερα, για να φεύγει ανεμπόδιστα το νερό της απόψυξης.
- Αφήνετε τη συσκευή ανοικτή για λίγο ακόμη, για να αεριστεί επαρκώς και να αποφύγετε τη δημιουργία οσμών.

### Καθαρισμός φλάντζας πόρτας

Αν η φλάντζα της πόρτας έχει καταστραφεί ή έχει ξεγλιστρήσει από την εγκοπή, ενδεχομένως η πόρτα συσκευής να μην κλείνει σωστά, και η απόδοση ψύξης μειώνεται. Ως αποτέλεσμα, στο εσωτερικό δημιουργείται νερό συμπύκνωσης και μπορεί να γίνει πάγος.

Μην καταστρέψετε τη φλάντζα πόρτας και προσέχετε, ώστε η φλάντζα πόρτας να μην γλιστρά από την εγκοπή.

 Κίνδυνος ζημιάς εξαιτίας λανθασμένου καθαρισμού.

Ο χειρισμός της φλάντζας πόρτας με έλαια ή λίπη μπορεί να καταστήσει πορώδη την επιφάνειά της.

Μην χρησιμοποιείτε έλαια ή λίπη κατά τον χειρισμό της φλάντζας πόρτας.

- Καθαρίζετε τακτικά τη φλάντζα πόρτας με καθαρό νερό και σκουπίζετε στο τέλος προσεκτικά με στεγνό πανί.

### Καθαρισμός εγκάρσιων τομών αερισμού και εξαερισμού

Η συγκέντρωση σκόνης αυξάνει την κατανάλωση ρεύματος.

- Καθαρίζετε τακτικά τα ανοίγματα εξαερισμού με ένα πινέλο ή με ηλεκτρική σκούπα (χρησιμοποιείτε π.χ. τη βούρτσα σκαλιστών επιφανειών για τις σκούπες Miele).



### Θέτετε σε λειτουργία τη συσκευή μετά τον καθαρισμό

- Τοποθετείτε πάλι στη συσκευή όλα τα μέρη που είχατε αφαιρέσει.
- Θέστε σε λειτουργία το ψυγείο.
- Θέτετε σε λειτουργία την εντατική συντήρηση για κάποιο χρονικό διάστημα, για να αποκτήσει γρήγορα η συντήρηση την κατάλληλη θερμοκρασία.
- Τοποθετείτε τα τρόφιμα στη συντήρηση και κλείνετε την πόρτα της συσκευής.
- Τοποθετήστε τα κατεψυγμένα πάλι στην κατάψυξη, μόλις η θερμοκρασία είναι αρκετά χαμηλή.

### Αλλαγή φίλτρων οσμών

Το φίλτρο οσμών με στήριγμα KKF-FF (Active AirClean) διατίθεται ως πρόσθετο εξάρτημα (βλέπε κεφ. «Περιγραφή συσκευής», παράγραφος «Εξαρτήματα»).

Αλλάζετε περίπου κάθε 6 μήνες τα φίλτρα οσμών στο στήριγμα.

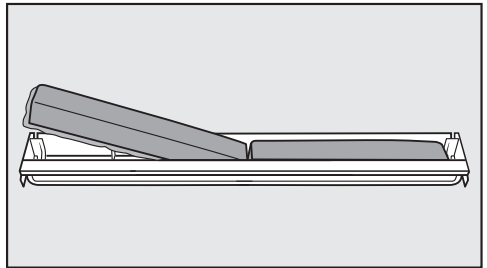
Ανταλλακτικά φίλτρα οσμών KKF-RF θα βρείτε στο τμήμα ανταλλακτικών της Miele, στα καταστήματα πώλησης προϊόντων Miele ή στο Internet στη διεύθυνση [www.miele-shop.gr](http://www.miele-shop.gr).

**Χρήσιμη συμβουλή:** Το στήριγμα για τα φίλτρα οσμών είναι κατάλληλο για πλύσιμο στο πλυντήριο πιάτων.

- Αφαιρέστε το στήριγμα για τα φίλτρα οσμών από το ράφι, τραβώντας το προς τα πάνω.

Τα τοποθετημένα φίλτρα οσμών δεν επιτρέπεται να εφάπτονται στο πίσω τοίχωμα στη συσκευή, αφού μέσω της υγρασίας στο πίσω τοίχωμα μπορεί να κολλήσουν με αυτό.

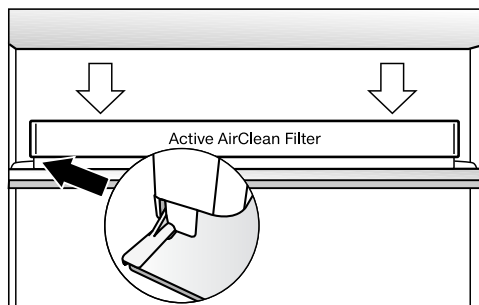
Τοποθετήστε τα νέα φίλτρα οσμών τόσο βαθιά στο στήριγμα, ώστε να μην προεξέχουν από την άκρη του στηρίγματος.



## Καθαρισμός και περιποίηση

---

- Βγάλτε τα δύο φίλτρα οσμών και τοποθετήστε τα νέα φίλτρα με το περιμετρικό πλαίσιο προς τα κάτω μέσα στο στήριγμα.



- Τοποθετήστε τη θήκη προς τα πίσω και κεντρικά σε ένα από τα ράφια συντήρησης, και στηρίξτε τη στο πίσω πλαίσιο του ραφίου που προεξέχει.

## Τι πρέπει να κάνετε, όταν...

Τις περισσότερες βλάβες και τα σφάλματα, που μπορεί να παρουσιαστούν κατά την καθημερινή χρήση, μπορείτε να τα αντιμετωπίσετε μόνοι σας. Σε πολλές περιπτώσεις εξοικονομείτε χρόνο και χρήμα, επειδή δεν χρειάζεται να καλέσετε το Miele Service.

Στην ενότητα [www.miele.com/service](http://www.miele.com/service) θα βρείτε πληροφορίες για το πώς μπορείτε να αντιμετωπίσετε τις βλάβες/τα σφάλματα μόνοι σας.

Οι παρακάτω πίνακες αποτελούν ένα βοήθημα για να εντοπίσετε την αιτία μιας βλάβης ή ενός σφάλματος και να την εξαλείψετε.

Αποφεύγετε να ανοίγετε τη συσκευή, μέχρι να αποκατασταθεί η βλάβη, για να διατηρήσετε την απώλεια ψύξης σε χαμηλά επίπεδα.

Πρόβλημα	Αιτία και διόρθωση
<b>Η συσκευή δεν έχει απόδοση ψύξης, ο εσωτερικός φωτισμός δεν λειτουργεί με ανοιχτή πόρτα και η οθόνη δεν ανάβει.</b>	Η συσκευή δεν έχει τεθεί σε λειτουργία και στην οθόνη ανάβει το σύμβολο σύνδεσης με το ηλεκτρικό δίκτυο -CF. ■ Θέτετε σε λειτουργία τη συσκευή.
	Το φινιρίσμα δεν έχει τοποθετηθεί σωστά στην πρίζα. ■ Βάζετε το φινιρίσμα στην πρίζα. Όταν η συσκευή είναι εκτός λειτουργίας στην οθόνη εμφανίζεται το σύμβολο σύνδεσης με το ηλεκτρικό δίκτυο -CF.
	Η ασφάλεια στον ηλεκτρικό πίνακα έχει πέσει. Το ψυγείο, η τάση ηλεκτρικού ρεύματος του σπιτιού ή κάποια άλλη συσκευή μπορεί να παρουσιάζουν βλάβη. ■ Απευθυνθείτε σε ηλεκτρολόγο ή στο Miele Service.
<b>Ο συμπιεστής ενεργοποιείται όλο και συχνότερα και για μεγαλύτερο χρονικό διάστημα, η θερμοκρασία στο ψυγείο είναι πολύ χαμηλή.</b>	Τα ανοίγματα αερισμού και εξαερισμού είναι φραγμένα ή σκονισμένα. ■ Μην καλύπτετε τα ανοίγματα αερισμού και εξαερισμού. ■ Καθαρίζετε τακτικά τα ανοίγματα αερισμού και εξαερισμού από τη σκόνη.
	Ανοίξατε πολλές φορές την πόρτα της συσκευής και την πόρτα της κατάψυξης ή τοποθετήσατε μεγάλες ποσότητες φρέσκων τροφίμων στην κατάψυξη. ■ Ανοίγετε την πόρτα του ψυγείου ή της κατάψυξης μόνο όταν είναι απαραίτητο και για όσο το δυνατόν πιο σύντομο χρονικό διάστημα.

## Τι πρέπει να κάνετε, όταν...

Πρόβλημα	Αιτία και διόρθωση
	<p>Η απαιτούμενη θερμοκρασία αποκαθίσταται αυτόματα μετά από λίγο.</p>
	<p>Η πόρτα του ψυγείου ή/και της κατάψυξης δεν είναι καλά κλειστή. Ενδεχομένως να έχει δημιουργηθεί ήδη ένα παχύ στρώμα πάγου στην κατάψυξη. ■ Κλείστε τις πόρτες της συσκευής. Η απαιτούμενη θερμοκρασία αποκαθίσταται αυτόματα μετά από λίγο. Αν έχει ήδη σχηματιστεί παχύ στρώμα πάγου, μειώνεται η απόδοση ψύξης, με αποτέλεσμα να αυξάνεται η κατανάλωση ρεύματος. ■ Κάντε απόψυξη στην κατάψυξη και καθαρίστε την.</p>
	<p>Η θερμοκρασία του χώρου είναι πολύ υψηλή. Όσο πιο υψηλή είναι η θερμοκρασία περιβάλλοντος, τόσο περισσότερο λειτουργεί ο συμπιεστής. ■ Λάβετε υπόψη σας τις υποδείξεις στο κεφάλαιο «Εγκατάσταση», ενότητα «Οδηγίες τοποθέτησης, χώρος τοποθέτησης συσκευής».</p>
	<p>Η θερμοκρασία στο ψυγείο έχει ρυθμιστεί πολύ χαμηλά. ■ Διορθώστε τη ρύθμιση της θερμοκρασίας.</p>
	<p>Τοποθετήθηκαν πολλά νωπά τρόφιμα ταυτόχρονα στην κατάψυξη. ■ Λάβετε υπόψη τις οδηγίες στο κεφάλαιο «Κατάψυξη και διατήρηση στην κατάψυξη».</p>
	<p>Η λειτουργία «Εντατική ψύξη» είναι ακόμη ενεργοποιημένη. ■ Για λόγους οικονομίας ηλεκτρικού ρεύματος, μπορείτε να διακόψετε νωρίτερα την εντατική συντήρηση.</p>



## Τι πρέπει να κάνετε, όταν...

Πρόβλημα	Αιτία και διόρθωση
<p><b>Ο συμπιεστής ενεργοποιείται όλο και σπανιότερα και για μικρότερο χρονικό διάστημα, με αποτέλεσμα η θερμοκρασία στο ψυγείο να αυξάνεται.</b></p>	<p>Δεν πρόκειται για σφάλμα. Η ρυθμισμένη θερμοκρασία είναι πολύ υψηλή.</p> <ul style="list-style-type: none"> <li>■ Διορθώστε τη ρύθμιση της θερμοκρασίας.</li> <li>■ Ελέγξτε τη θερμοκρασία ξανά μετά από 24 ώρες.</li> </ul> <p>Τα κατεψυγμένα αρχίζουν να αποψύχονται. Η θερμοκρασία περιβάλλοντος, για την οποία είναι κατασκευασμένο το ψυγείο σας, έχει πέσει κάτω από τα όρια.</p> <p>Ο συμπιεστής ενεργοποιείται σπανιότερα όταν η θερμοκρασία περιβάλλοντος είναι πολύ χαμηλή. Έτσι μπορεί να αυξάνεται η θερμοκρασία στην κατάψυξη.</p> <ul style="list-style-type: none"> <li>■ Λάβετε υπόψη τις υποδείξεις στο κεφάλαιο «Εγκατάσταση», ενότητα «Χώρος τοποθέτησης συσκευής».</li> <li>■ Αυξήστε τη θερμοκρασία περιβάλλοντος.</li> </ul>
<p><b>Ακούγεται ένας προειδοποιητικός ήχος.</b></p>	<p>Ο <b>συναγερμός πόρτας</b> ενεργοποιήθηκε (βλέπε κεφ. «Συναγερμός πόρτας»).</p> <ul style="list-style-type: none"> <li>■ Κλείστε την πόρτα της συσκευής.</li> </ul> <p>Ο βομβητής σταματά να ηχεί.</p>
<p><b>Η μόνωση πόρτας έχει πάθει ζημιά ή πρέπει να αντικατασταθεί.</b></p>	<p>Η μόνωση πόρτας μπορεί να αντικατασταθεί χωρίς εργαλεία.</p> <ul style="list-style-type: none"> <li>■ Αντικαταστήστε τα λάστιχα της πόρτας. Μπορείτε να τα προμηθευτείτε από τα καταστήματα πώλησης προϊόντων Miele ή από το τμήμα ανταλλακτικών της Miele.</li> </ul>
<p><b>Το ψυγείο έχει πιάσει πάγο ή στο εσωτερικό του έχει συσσωρευθεί νερό συμπύκνωσης. Ενδεχομένως δεν κλείνει σωστά η πόρτα της συσκευής.</b></p>	<p>Η φλάντζα πόρτας έχει ξεγλιστρήσει από την εγκοπή.</p> <ul style="list-style-type: none"> <li>■ Ελέγξτε, αν η φλάντζα πόρτας είναι τοποθετημένη σωστά στην εγκοπή.</li> </ul> <p>Η φλάντζα της πόρτας έχει υποστεί ζημιά.</p> <ul style="list-style-type: none"> <li>■ Ελέγξτε αν η φλάντζα της πόρτας έχει υποστεί ζημιά.</li> </ul>

## Τι πρέπει να κάνετε, όταν...



Πρόβλημα	Αιτία και διόρθωση
<b>Στο πίσω κάτω μέρος της συσκευής στον συμπιεστή αναβοσβήνει μια λυχνία ελέγχου LED (ανάλογα με το μοντέλο). Το ηλεκτρονικό του συμπιεστή είναι εξοπλισμένο με μια ένδειξη λειτουργίας και μια λυχνία LED για τη διάγνωση σφαλμάτων.</b>	<p>Η ενδεικτική λυχνία αναβοσβήνει επανειλημμένα κάθε 5 δευτερόλεπτα. Υπάρχει σφάλμα. ■ Καλέστε το Miele Service.</p> <hr/> <p>Η ενδεικτική λυχνία αναβοσβήνει κανονικά κάθε 15 δευτερόλεπτα. Δεν πρόκειται για σφάλμα. Το να αναβοσβήνει είναι φυσιολογικό.</p>

### Μηνύματα στην οθόνη

Μήνυμα	Αιτία και διόρθωση
Στην οθόνη ανάβει το σύμβολο  , η συσκευή δεν έχει απόδοση ψύξης, ο χειρισμός της συσκευής καθώς και ο εσωτερικός φωτισμός είναι παρόλα αυτά σε λειτουργία.	<p>Η εκθεσιακή ρύθμιση έχει ενεργοποιηθεί. Αυτή η λειτουργία καθιστά δυνατή την παρουσίαση της συσκευής στα καταστήματα πώλησης χωρίς να ενεργοποιηθεί ή ψύξη. Δε χρειάζεστε αυτή τη λειτουργία για ιδιωτική χρήση.</p> <ul style="list-style-type: none"><li>■ Ρωτήστε το Miele Service για το πως μπορείτε να απενεργοποιήσετε την εκθεσιακή ρύθμιση στη συσκευή σας.</li></ul>
Στην οθόνη εμφανίζεται «F0 έως F9».	<p>Υπάρχει βλάβη.</p> <ul style="list-style-type: none"><li>■ Ειδοποιείτε το Miele Service.</li></ul>
Στην οθόνη ανάβει το σύμβολο  . Η συσκευή δεν μπορεί να τεθεί εκτός λειτουργίας	<p>Είναι ενεργοποιημένο το <b>κλειδωμα λειτουργίας</b>.</p> <ul style="list-style-type: none"><li>■ Απενεργοποιείτε το κλειδωμα λειτουργίας (βλέπε κεφ. «Προγραμματισμός άλλων ρυθμίσεων» παράγραφος «Ενεργοποίηση / Απενεργοποίηση κλειδώματος λειτουργίας»).</li></ul>

## Τι πρέπει να κάνετε, όταν...

### Ο εσωτερικός φωτισμός δεν λειτουργεί

Πρόβλημα	Αιτία και διόρθωση
Ο εσωτερικός φωτισμός δεν λειτουργεί.	<p>Το ψυγείο δεν έχει τεθεί σε λειτουργία.</p> <ul style="list-style-type: none"><li>■ Θέστε σε λειτουργία το ψυγείο.</li></ul> <p>Ο εσωτερικός φωτισμός απενεργοποιείται αυτόματα μετά από περίπου 15 λεπτά λόγω υπερθέρμανσης, όταν μείνει η πόρτα ανοικτή. Αν δεν είναι αυτός ο λόγος, τότε υπάρχει βλάβη.</p> <div style="border: 1px solid gray; padding: 5px;"><p> Κίνδυνος ηλεκτροπληξίας λόγω ανοικτών, ηλεκτροφόρων εξαρτημάτων.</p><p>Με την αφαίρεση του καλύμματος φωτός μπορεί να έρθετε σε επαφή με ηλεκτροφόρα εξαρτήματα. Μην αφαιρείτε το καπάκι φωτός. Ο φωτισμός LED επιτρέπεται να αντικατασταθεί και να επισκευαστεί αποκλειστικά από το Miele Service.</p></div> <div style="border: 1px solid gray; padding: 5px;"><p> Κίνδυνος τραυματισμού από τον φωτισμό LED. Αυτός ο φωτισμός αντιστοιχεί στην κλάση κινδύνου RG 2. Αν το κάλυμμα είναι ελαττωματικό, υπάρχει κίνδυνος τραυματισμού των ματιών.</p><p>Σε περίπτωση χαλασμένου καλύμματος λαμπτήρα μην κοιτάτε απευθείας στον φωτισμό με οπτικά εργαλεία (έναν φακό ή παρεμφερές) από πολύ κοντά.</p></div> <ul style="list-style-type: none"><li>■ Ειδοποιήστε το Miele Service.</li></ul>



### Γενικά προβλήματα με τη συσκευή

Πρόβλημα	Αιτία και διόρθωση
<b>Το δάπεδο της συντήρησης είναι υγρό.</b>	Το άνοιγμα για την έξοδο του νερού απόψυξης έχει βουλώσει. ■ Καθαρίζετε το αυλάκι και το άνοιγμα για την έξοδο του νερού απόψυξης.
<b>Τα κατεψυγμένα έχουν κολλήσει μεταξύ τους ή με τα τοιχώματα.</b>	Η συσκευασία των τροφίμων δεν ήταν στεγνή κατά την τοποθέτηση. ■ Διαχωρίζετε το κατεψυγμένα με ένα αμβλύ αντικείμενο, π.χ. με τη λαβή ενός κουταλιού.
<b>Τα εξωτερικά τοιχώματα της συσκευής είναι θερμά.</b>	Αυτό δεν είναι βλάβη! Η θερμότητα που δημιουργείται από την παραγωγή ψύξης χρησιμοποιείται για να αποφευχθεί η συμπύκνωση.

## Ανάλυση αιτίας θορύβων

Κανονικοί θόρυβοι	Από τι προκαλούνται;
<b>Βρρρρ...</b>	Ο βόμβος προέρχεται από τον συμπιεστή. Μπορεί να ακούγεται λίγο πιο δυνατά για σύντομο χρονικό διάστημα όταν ενεργοποιείται ο συμπιεστής.
<b>Μπλουπ, μπλουπ...</b>	Αυτός ο θόρυβος, που μοιάζει με γουργουρητό ή κελαρυστό νερό, προέρχεται από το ψυκτικό μέσο που περνά μέσα από τις σωληνώσεις.
<b>Κλικ...</b>	Αυτός ο θόρυβος ακούγεται κάθε φορά που ο θερμοστάτης ενεργοποιεί ή απενεργοποιεί τον συμπιεστή.
<b>Κλακ...</b>	Αυτός ο θόρυβος ακούγεται, όποτε υπάρχει διαστολή υλικού στο ψυγείο.

Θα πρέπει να γνωρίζετε ότι είναι αναπόφευκτοι οι θόρυβοι που προέρχονται από τον συμπιεστή και από τη ροή υγρών στο κύκλωμα ψύξης.

Θόρυβοι	Αιτία και αντιμετώπιση προβλήματος
<b>Τρίξιμο, κροτάλισμα, μεταλλικός ήχος</b>	Το ψυγείο δεν είναι τοποθετημένο ίσια. Ευθυγραμμίστε το με τη βοήθεια αλφαδιού. Χρησιμοποιήστε τα βιδωτά πόδια που υπάρχουν κάτω από το ψυγείο.
	Το ψυγείο ακουμπά σε άλλα έπιπλα ή συσκευές. Απομακρύνετε το.
	Τα συρτάρια ή τα ράφια δεν εφαρμόζουν σταθερά ή μαγκώνουν. Ελέγξτε τα αφαιρούμενα μέρη και επανατοποθετήστε τα, αν χρειάζεται.
	Τα μπουκάλια ή τα δοχεία ακουμπούν μεταξύ τους. Τακτοποιήστε τα μέσα στη συσκευή πιο αραιά.
	Το δεματικό καλωδίων, που χρησιμοποιήθηκε κατά τη μεταφορά, κρέμεται ακόμα στο πίσω τοίχωμα της συσκευής. Αφαιρέστε το.

Στην ενότητα [www.miele.com/service](http://www.miele.com/service) θα βρείτε πληροφορίες για το πώς μπορείτε να αντιμετωπίσετε τις βλάβες/τα σφάλματα μόνοι σας, καθώς και για ανταλλακτικά Miele.

### Επικοινωνία σε περίπτωση βλάβης

Για να επισκευαστούν οι βλάβες στη συσκευή σας, τις οποίες δεν μπορείτε να διορθώσετε μόνοι σας, απευθυνθείτε π.χ. στο κατάστημα από το οποίο αγοράσατε τη συσκευή ή στο Miele Service.

Μπορείτε να επικοινωνήσετε με το Miele Service μέσω διαδικτύου στην παρακάτω ιστοσελίδα [www.miele.com/service](http://www.miele.com/service).

Στην τελευταία σελίδα του παρόντος βιβλίου, θα βρείτε τα τηλέφωνα με τα οποία μπορείτε να επικοινωνήσετε για θέματα Service.

Όταν πρόκειται να καλέσετε το Miele Service, θα χρειαστεί να αναφέρετε τον τύπο και τον αριθμό της παραγωγής (αριθμός παραγωγής/αριθμός κατασκευής SN). Τα δύο αυτά στοιχεία βρίσκονται στην πινακίδα τύπου.

Η πινακίδα τύπου βρίσκεται στο εσωτερικό της συσκευής.

### Βάση δεδομένων EPREL

Από την 1η Μαρτίου 2021 οι πληροφορίες για την επισήμανση της κατανάλωσης ενέργειας και τις απαιτήσεις οικολογικού σχεδιασμού διατίθενται στην ευρωπαϊκή βάση δεδομένων προϊόντων (EPREL). Μπορείτε να βρείτε τη βάση δεδομένων προϊόντων στον σύνδεσμο <https://eprel.ec.europa.eu/>. Εδώ θα σας ζητηθεί να καταχωρίσετε τον τύπο της συσκευής σας.

Την ονομασία μοντέλου θα τη βρείτε στην πινακίδα τύπου, στο εσωτερικό του ψυγείου ή, ανάλογα με το μοντέλο, από τη λειτουργία ρυθμίσεων στην ενότητα με τις πληροφορίες **i**.

**Miele**

XXXXXX ← Nr. XX/XXXXXXXXX.

WEINTEMPERIER-SCHRANK/UNTERTISCHMODELL  
MULTI TEMPERATURE WINE STORAGE CABINET UNDERWORKTOP  
FRIGORIFÈRE INCLINATEMPERIES VINCHÔD. ENCADRABLE SOUS PLAN  
ARMARIO P.ACCORDO INALTO, VINCOSCHODER POTREBAJO EN CUBERA  
ΒΙΝΗΘΙΑ ΤΕΜΠΕΡΑΤΟΥΡΗΪ ΨΥΦ

Klasse/Class Classes/Classe SN-ST	Ap-Type/AP-Type AP-Type/AP-Type	Evolution/Rev. Volume Brui/Consumption XXXX I	Gross Capacity Capacitat Bruta Froider Vermoegen/Freezing Capacity Pouvoir de Congel/ Capac. Congeladora
Nutzinhalt Net Capacity Volume Utile Capac. Util	Ges / K / G / W Tot / R / F / C / V Tot / F / C / V	/ MEN / KALT / WINE / CHILL / VINO / CHILL	<b>R600a: XXg</b>


### Εγγύηση


Ο χρόνος εγγύησης της συσκευής είναι 2 χρόνια.


Περισσότερες πληροφορίες για τους όρους εγγύησης θα βρείτε στο συνοδευτικό έντυπο εγγύησης.

# Εγκατάσταση


## Οδηγίες τοποθέτησης

 Κίνδυνος ζημιών και τραυματισμών λόγω ανατρεπόμενου ψυγείου. Το ψυγείο είναι πολύ βαρύ και όταν είναι ανοιχτή η πόρτα συσκευής έχει την τάση να γέρνει προς τα εμπρός. Κρατάτε κλειστή(ές) την πόρτα/τις πόρτες συσκευής, μέχρι να εντοιχιστεί το ψυγείο και να ασφαλιστεί στην εσοχή εντοιχισμού σύμφωνα με τις οδηγίες χρήσης και τοποθέτησης.

 Κίνδυνος πυρκαγιάς και πρόκλησης ζημιών λόγω συσκευών που εκπέμπουν θερμότητα. Οι συσκευές που εκπέμπουν θερμότητα μπορεί να αναφλεχθούν και να αρπάξει φωτιά το ψυγείο. Η συσκευή δεν επιτρέπεται να εντοιχιστεί κάτω από μια εστία.

 Κίνδυνος πυρκαγιάς και ζημιάς λόγω ανοιχτής φλόγας. Ανοιχτές φλόγες μπορεί να προκαλέσουν φωτιά στο ψυγείο. Κρατάτε μακριά από το ψυγείο ανοιχτές φλόγες π.χ. κεριά.

## Τοποθέτηση side-by-side

 Κίνδυνος ζημιάς λόγω συμπύκνωματος στους εξωτερικούς τοίχους της συσκευής. Σε περίπτωση υψηλής υγρασίας μπορεί να παραμείνει συμπύκνωμα στα εξωτερικά τοιχώματα της συσκευής και να προκαλέσει διάβρωση. Ουσιαστικά μην τοποθετείτε κανένα ψυγείο με άλλα μοντέλα σε οριζόντια ή κατακόρυφη διάταξη.

Η συσκευή ψύξης σας δεν μπορεί σε καμία περίπτωση να τοποθετηθεί «side-by-side», αφού δεν είναι εφοδιασμένη με ενσωματωμένη θέρμανση στα πλαίσια τοιχώματα.

Ωστόσο, αυτό το ψυγείο μπορεί να τοποθετηθεί δίπλα σε συγκεκριμένα μοντέλα τα οποία διαθέτουν σύστημα εσωτερικής θέρμανσης πλαισίων τοιχωμάτων και το καθένα να βρίσκεται σε διαφορετικό ντουλάπι εντοιχισμού. Το ψυγείο πρέπει να βρίσκεται αριστερά δίπλα στον καταψύκτη.

Ενημερωθείτε από το κατάστημα που αγοράσατε τη συσκευή, για τους συνδυασμούς που μπορούν να γίνουν με τη συσκευή σας!

## Χώρος τοποθέτησης


Κατάλληλο είναι ένα δωμάτιο ξηρό και καλά αεριζόμενο.

Λάβετε υπόψη σας κατά την επιλογή του χώρου τοποθέτησης, ότι η κατανάλωση ρεύματος της συσκευής αυξάνεται, σε περίπτωση που τοποθετηθεί αυτή κοντά σε κάποια θέρμανση, σε κουζίνα ή κάποια άλλη πηγή θερμότητας. Επίσης πρέπει να αποφεύγεται η απευθείας ηλιακή ακτινοβολία.

Όσο υψηλότερη είναι η θερμοκρασία του περιβάλλοντα χώρου, τόσο περισσότερο λειτουργεί το μοτέρ ψύξης και τόσο υψηλότερη είναι η κατανάλωση ρεύματος.

Κατά τον εντοιχισμό της συσκευής λάβετε υπόψη σας εκτός των άλλων τα ακόλουθα:

- Η πρίζα δεν πρέπει να βρίσκεται πίσω από τη συσκευή και πρέπει να είναι εύκολα προσβάσιμη σε περίπτωση ανάγκης.
- Το φις και το ηλεκτρικό καλώδιο δεν επιτρέπεται να αγγίζουν το πίσω μέρος της συσκευής, γιατί μπορεί να πάθουν ζημιά από τις ταλαντώσεις της συσκευής.
- Επίσης δεν θα πρέπει να συνδέονται άλλες συσκευές σε πρίζες που βρίσκονται πίσω από αυτή τη συσκευή.

 Κίνδυνος ζημιάς λόγω υψηλής υγρασίας αέρα.

Σε περίπτωση υψηλής υγρασίας μπορεί να παραμείνει συμπύκνωμα στις εξωτερικές επιφάνειες της συσκευής και να προκαλέσει διάβρωση.

Τοποθετήστε τη συσκευή σε ξηρό ή/και κλιματιζόμενο χώρο με επαρκή αερισμό.

Αφού τοποθετήσετε τη συσκευή, βεβαιωθείτε ότι η πόρτα της κλείνει σωστά, ότι τηρούνται οι διαστάσεις για τα προβλεπόμενα ανοίγματα αερισμού/εξαερισμού και ότι η συσκευή τοποθετήθηκε σύμφωνα με τις σχετικές οδηγίες.

## Κλιματική κλάση

Το ψυγείο είναι κατασκευασμένο για μια συγκεκριμένη κλιματική κλάση (εύρος θερμοκρασίας περιβάλλοντος), της οποίας τα όρια πρέπει να τηρούνται. Η κλιματική κλάση αναγράφεται στην πινακίδα τύπου στο εσωτερικό του ψυγείου.

Κλιματική κλάση	Θερμοκρασία περιβάλλοντος
SN	10 έως 32°C
N	16 έως 32°C
ST	16 έως 38°C
T	16 έως 43°C
SN-ST	10 έως 38°C
SN-T	10 έως 43°C

Μια χαμηλότερη θερμοκρασία περιβάλλοντος οδηγεί σε μεγαλύτερη διάρκεια παύσης λειτουργίας του συμπιεστή. Αυτό μπορεί να οδηγήσει σε αύξηση της θερμοκρασίας μέσα στο ψυγείο, με επακόλουθο την πρόκληση ζημιών.

# Εγκατάσταση

## Αερισμός και εξαερισμός

⚠ Κίνδυνος πυρκαγιάς και ζημιάς λόγω ανεπαρκούς αερισμού.

Όταν ο εξαερισμός του ψυγείου δεν είναι επαρκής, ο συμπιεστής λειτουργεί συχνότερα και για μεγαλύτερο χρονικό διάστημα. Αυτό οδηγεί σε αυξημένη κατανάλωση ρεύματος και σε αυξημένη θερμοκρασία λειτουργίας του συμπιεστή, κάτι που μπορεί να προκαλέσει ζημιά στον συμπιεστή.

Φροντίστε για τον επαρκή αερισμό και εξαερισμό του ψυγείου.

Διατηρείτε οπωσδήποτε τα υπάρχοντα ανοίγματα αερισμού και εξαερισμού.

Τα ανοίγματα εξαερισμού δεν επιτρέπεται να καλύπτονται ή να εμποδίζονται.

Επιπλέον, πρέπει να καθαρίζονται τακτικά από τη σκόνη.

Ο αερισμός και ο εξαερισμός πραγματοποιείται μέσα από το πλέγμα αερισμού-εξαερισμού στη βάση του ψυγείου.

## Πόρτα επίπλου

### – Διάσταση διάκενου

Ανάλογα με τον σχεδιασμό της κουζίνας καθορίζονται το πάχος και η ακτίνα γωνίας της πόρτας επίπλου καθώς και η κάθετη διάσταση διάκενου.

Λάβετε υπόψη σας οπωσδήποτε τα εξής:

Αν είναι πολύ περιορισμένη η διάσταση διάκενου ανάμεσα στην πόρτα επίπλου του ψυγείου και την παρακείμενη πρόσοψη επίπλου κουζίνας από την πλευρά των μεντεσέδων ή το τελείωμα της πλαϊνής πλευράς, μπορεί η πόρτα κατά το άνοιγμα να χτυπά στην πρόσοψη του επίπλου κουζίνας/στην πλαϊνή πλευρά.

Ανάλογα με το πάχος και την ακτίνα γωνίας της πόρτας του επίπλου είναι απαραίτητη μια διάσταση διάκενου σύμφωνα με τις ανάγκες κάθε μεμωμένης περίπτωσης.

**Χρήσιμη συμβουλή:** Λάβετε αυτό υπόψη σας κατά τον σχεδιασμό κουζίνας ή κατά την αντικατάσταση του ψυγείου αποφασίζοντας αναλόγως για την κατάλληλη λύση εντοιχισμού.

## – Βάρος της πόρτας επίπλου

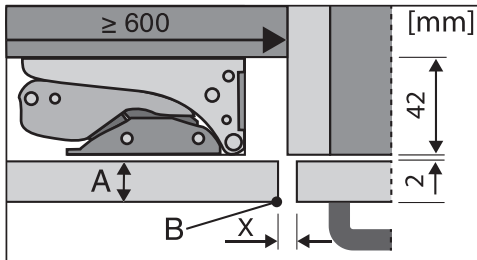
⚠ Κίνδυνος ζημιάς εξαιτίας της πολύ βαριάς πόρτας επίπλου.

Μια τοποθετημένη πόρτα επίπλου που υπερβαίνει το επιτρεπόμενο βάρος, μπορεί να προκαλέσει ζημιές στους μεντεσέδες οι οποίοι μεταξύ άλλων μπορεί να οδηγήσουν σε ανωμαλίες στη λειτουργία.

Πριν από την τοποθέτηση της πόρτας επίπλου, βεβαιωθείτε ότι η πόρτα επίπλου που πρέπει να τοποθετηθεί δεν υπερβαίνει το επιτρεπόμενο βάρος.

Πριν από την τοποθέτηση της πόρτας επίπλου, βεβαιωθείτε ότι η πόρτα επίπλου που πρέπει να τοποθετηθεί δεν υπερβαίνει το επιτρεπόμενο βάρος.

Πάχος της πόρτας επίπλου A [mm]	Διάσταση διάκενου X [mm] για διάφορες ακτίνες γωνίας B			
	R0	R1,2	R2	R3
≥ 16-19	τουλάχιστον 3			
20	5	4	4	3,5
21	5,5	5	4,5	4
22	6,5	6	5,5	5

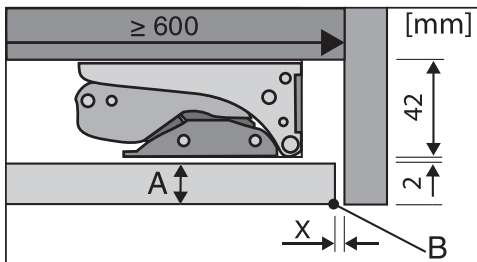


Παρακείμενη πρόσοψη επίπλου κουζίνας

A = Πάχος πρόσοψης επίπλου

B = Ακτίνα γωνίας

X = Διάσταση διάκενου



Τελείωμα πλαϊνής πλευράς

A = Πάχος πρόσοψης επίπλου

B = Ακτίνα γωνίας

X = Διάσταση διάκενου

**Χρήσιμη συμβουλή:** Τοποθετήστε έναν αποστάτη ανάμεσα στο σώμα επίπλου και στην πλαϊνή πλευρά. Έτσι διαμορφώνεται αναλόγως ένα πλατύ διάκενο.

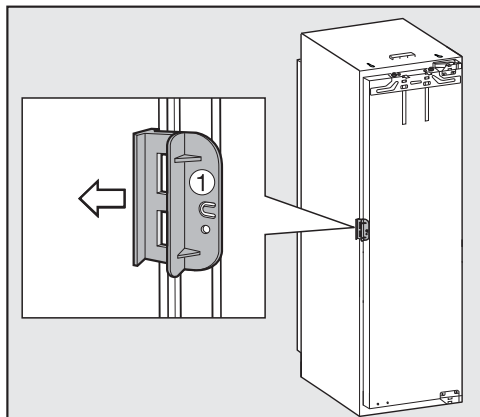
Ψυγείο	μέγιστο βάρος της πόρτας επίπλου σε κιλά
K 31222 Ui	10 kg
K 31242 UiF	10 kg

## Εγκατάσταση

---

### Πριν από τον εντοιχισμό της συσκευής

- Πριν από τον εντοιχισμό, βγάzte τη σακούλα εξαρτημάτων με τα μέρη τοποθέτησης και άλλα εξαρτήματα μέσα από τη συσκευή.
- Αφαιρείτε το στήριγμα καλωδίου από την πλάτη της συσκευής.

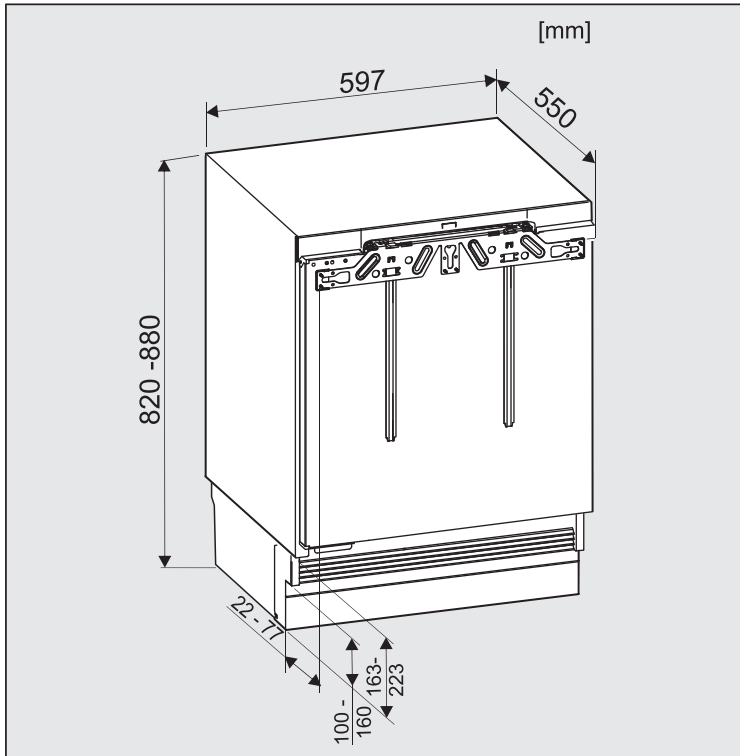


- Ανοίγετε την πόρτα της συσκευής και βγάzte την κόκκινη ασφάλεια μεταφοράς ① (ανάλογα με το μοντέλο).



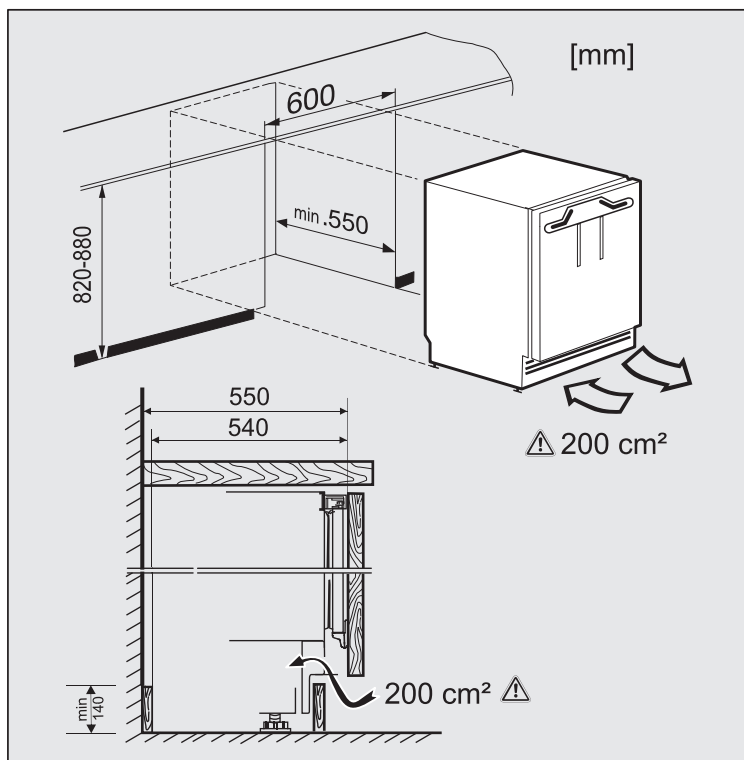
## Διαστάσεις εντοιχισμού

### Διαστάσεις εντοιχισμού



### Διαστάσεις συσκευής

# Εγκατάσταση



Διαστάσεις για αερισμό/εξαερισμό

## Αλλαγή ανοίγματος πόρτας

Η συσκευή παραδίδεται με την πόρτα να ανοίγει δεξιά. Αν η πόρτα είναι απαραίτητο να ανοίγει αριστερά, τότε θα πρέπει να αλλάξετε το άνοιγμα της πόρτας.

**⚠** Κίνδυνος τραυματισμού και ζημιάς κατά την αλλαγή του ανοίγματος της πόρτας.

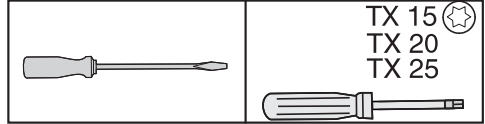
Εάν η αλλαγή του ανοίγματος της πόρτας εκτελείται από ένα μοναδικό πρόσωπο, υπάρχει αυξημένος κίνδυνος τραυματισμού και ζημιάς.

Αλλάζετε το άνοιγμα της πόρτας οπωσδήποτε με τη βοήθεια ενός δεύτερου προσώπου.

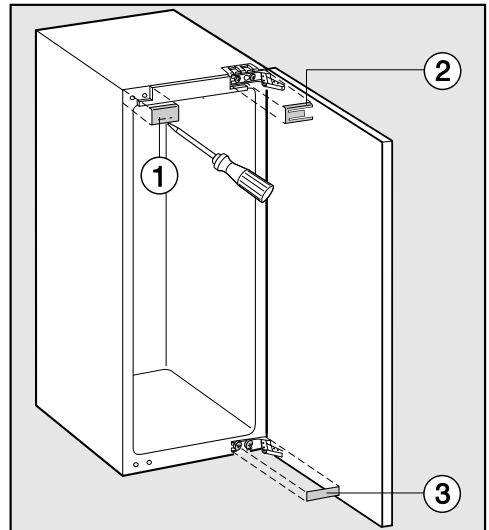
Αν η φλάντζα της πόρτας έχει καταστραφεί ή έχει ξεγλιστρήσει από την εγκοπή, ενδεχομένως η πόρτα συσκευής να μην κλείνει σωστά, και η απόδοση ψύξης μειώνεται. Στο εσωτερικό δημιουργείται νερό συμπύκνωσης και μπορεί να γίνει πάγος. Μην καταστρέψετε τη φλάντζα πόρτας και προσέχετε, ώστε η φλάντζα πόρτας να μην γλιστρά από την εγκοπή.

## Προετοιμασία για την αλλαγή κατεύθυνσης ανοίγματος πόρτας

Για την αλλαγή κατεύθυνσης ανοίγματος πόρτας θα χρειαστείτε τα παρακάτω εργαλεία:

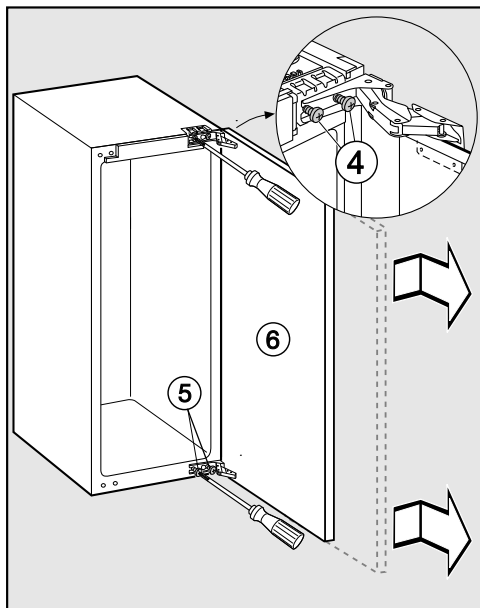


- Για να προστατέψετε την πόρτα της συσκευής και το δάπεδό σας κατά τις εργασίες αλλαγής κατεύθυνσης ανοίγματος πόρτας, απλώστε κατάλληλο προστατευτικό υλικό στο δάπεδο μπροστά από τη συσκευή.



- Αφαιρείτε τα καπάκια ①, ② και ③.

# Εγκατάσταση



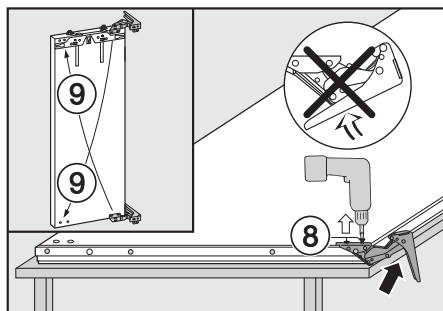
- Χαλαρώνετε λίγο τις βίδες στερέωσης ④ και ⑤ στους μεντεσέδες.
- Σπρώχνετε την πόρτα συσκευής ⑥ προς τα έξω και την ξεκρεμάτε.
- Ξεβιδώνετε τελείως τις βίδες ④ και τις βιδώνετε χαλαρά στην απέναντι πλευρά.
- Ξεβιδώνετε τελείως τις βίδες ⑤ και τις βιδώνετε χαλαρά στην απέναντι πλευρά.

## Τοποθέτηση πόρτας

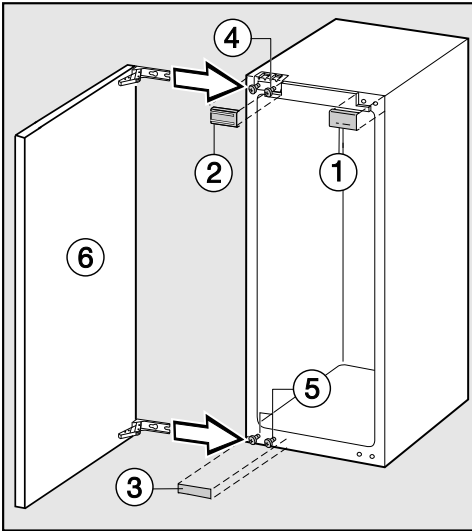
- Τοποθετείτε την ξεμονταρισμένη πόρτα της συσκευής με την εξωτερική πρόσοψη προς τα πάνω σε μία σταθερή βάση.

⚠ Κίνδυνος τραυματισμού λόγω μεντεσέδων που κλείνουν.

Οι μεντεσέδες μπορεί να κλείσουν. Αφήνετε τους μεντεσέδες ανοιχτούς.



- Ξεβιδώνετε τις βίδες στερέωσης ⑧.
- Αντικαθιστάτε διαγωνίως τους μεντεσέδες ⑨.



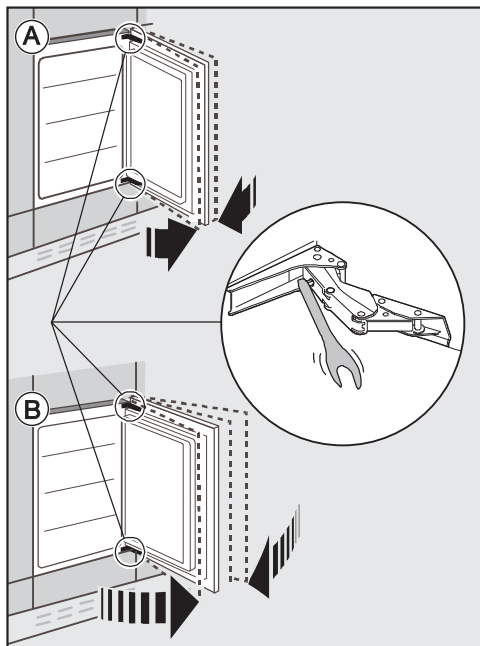
- Σπρώχνετε την πόρτα της συσκευής ⑥ πάνω στις βίδες που έχετε τοποθετήσει εκ των προτέρων ④ και ⑤, και βιδώνετε σφιχτά τις βίδες ④ και ⑤.
- Εφαρμόζετε τα καπάκια ①, ② και ③.

# Εγκατάσταση

## Ρύθμιση της ελαστικότητας της πόρτας της συσκευής

Σε περίπτωση που επιθυμείτε η πόρτα της συσκευής να ανοίγει πιο εύκολα και πιο μαλακά, μπορείτε να ρυθμίσετε την ελαστικότητά της ως εξής:

Ρυθμίζετε τους μεντεσέδες με ένα εξάγωνο κλειδί.



Ⓐ Η πόρτα της συσκευής δεν πρέπει να ανοίγει πολύ:

■ Περιστρέψτε το εξάγωνο κλειδί προς τη φορά του ρολογιού.

Τώρα ο μεντεσές έχει ρυθμιστεί πιο σφικτά και δεν ανοίγει πολύ πλέον τόσο εύκολα.

Ⓑ Η πόρτα της συσκευής μπορεί να ανοίγει πολύ:

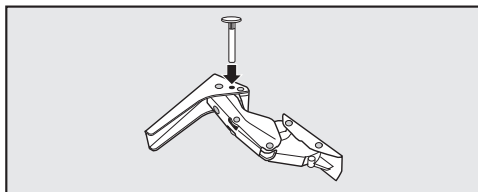
■ Περιστρέψτε το εξάγωνο κλειδί προς την αντίθετη φορά του ρολογιού.

Ο μεντεσές έχει ρυθμιστεί λιγότερο σφικτά και έτσι ανοίγει ευκολότερα.

## Περιορισμός γωνίας ανοίγματος της πόρτας συσκευής

Οι μεντεσέδες πόρτας είναι εκ κατασκευής έτσι ρυθμισμένοι, ώστε η πόρτα συσκευής να μπορεί να ανοίξει εντελώς. Αν όμως η γωνία ανοίγματος της πόρτας συσκευής πρέπει να μειωθεί στις 90° περίπου, τότε μπορούν να ρυθμιστούν ανάλογα οι μεντεσέδες.

Οι πείροι περιορισμού πόρτας πρέπει να τοποθετηθούν, πριν τον εντοιχισμό του ψυγείου.





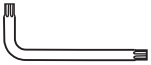






■ Τοποθετήστε τους συνοδευτικούς πείρους περιορισμού ανοίγματος πόρτας στους μεντεσέδες από το πάνω μέρος.

Η γωνία ανοίγματος της πόρτας συσκευής έχει περιοριστεί τώρα στις 90° περίπου.

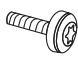

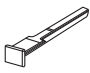
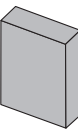
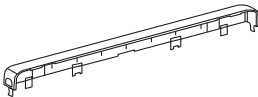
## Εντοιχισμός συσκευής

Για τον εντοιχισμό της συσκευής θα χρειαστείτε τα παρακάτω εργαλεία:

TX 15, TX 20 		13
TX 15 		6
8		
		
		

Για τον εντοιχισμό της συσκευής χρειάζεστε τα ακόλουθα εργαλεία:

Όλα τα εργαλεία είναι αριθμημένα. Ο αριθμός του εργαλείου επαναλαμβάνεται στο εκάστοτε βήμα συναρμολόγησης.

		
16x	2x	2x
		
1x	1x	

## Προετοιμασία της συσκευής

- Τοποθετείτε τη συσκευή ακριβώς μπροστά από το ντουλάπι εντοιχισμού.
- Πιάνετε τον πήχη σοβατεπί από τα πλάγια και τον αφαιρείτε προς τα εμπρός.

Ως προς τη σταθεροποίηση της συσκευής σας μπορείτε να επιλέξετε ανάμεσα σε δύο διαφορετικές δυνατότητες:

### 1. Άνω στερέωση

Αυτό το είδος στερέωσης είναι κατάλληλο για τη στερέωση κάτω από πάγκους εργασίας, όπως π.χ. από πλαστικό (πλαστικό λάμινεϊτ). Προϋπόθεση είναι ένας πάγκος εργασίας στον οποίο να μπορούν να βιδωθούν οι γωνίες στερέωσης.

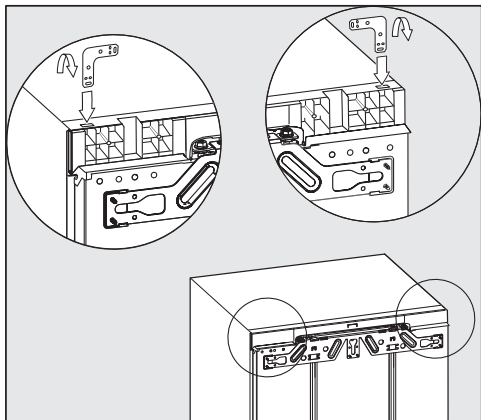
Η συσκευή με τα πόδια στερέωσης εντελώς έξω είναι ελαφρά σταθεροποιημένη ανάμεσα στο δάπεδο και τον πάγκο εργασίας.

### 2. Πλαϊνή στερέωση

Αυτό το είδος στερέωσης είναι κατάλληλο για τη στερέωση κάτω από σκληρούς πάγκους εργασίας, όπως π.χ. από γρανίτη. Προϋπόθεση είναι τα πλαϊνά τοιχώματα επίπλου δεξιά και αριστερά δίπλα στη συσκευή, στα οποία να μπορούν να βιδωθούν οι γωνίες στερέωσης.

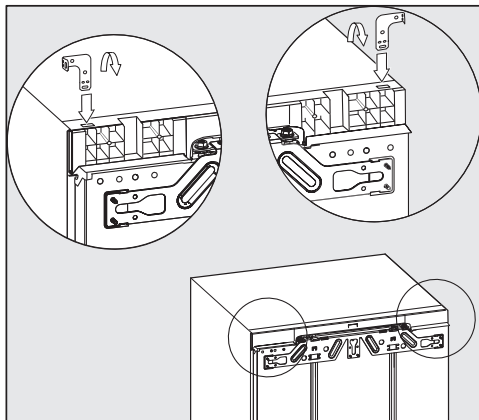
Η συσκευή ψύξης με εντελώς ξεβιδωμένα προς τα έξω πόδια είναι χαμηλότερη από τον πάγκο εργασίας.

# Εγκατάσταση



## 1. Άνω στερέωση

- Τοποθετείτε τη γωνία στο άνοιγμα υποδοχής της οροφής συσκευής.
- Λυγίζετε τη γωνία στο διάτρητο σημείο.




## 2. Πλαϊνή στερέωση

Η γωνία πρέπει να είναι λυγισμένη στα δύο άκρα.

- Τοποθετείτε τη γωνία στο άνοιγμα υποδοχής της οροφής συσκευής.
- Λυγίζετε τη γωνία στο διάτρητο σημείο.
- Αφαιρείτε τη γωνία από το άνοιγμα υποδοχής και τοποθετείτε το ευθύ άκρο της γωνίας.
- Λυγίζετε τώρα και αυτό το άκρο της γωνίας στο διάτρητο σημείο.



## Σπρώχνετε το ψυγείο στη θέση του.

 Κίνδυνος πρόκλησης ζημιάς στο καλώδιο σύνδεσης στο δίκτυο παροχής.


Κατά την τοποθέτηση του ψυγείου μπορεί να μαγκώσει και να υποστεί ζημιές το καλώδιο σύνδεσης στο δίκτυο.

Σπρώχνετε το ψυγείο προσεκτικά μέσα στην εσοχή εντοιχισμού.

 Κίνδυνος ζημιάς στο δάπεδο.

Η κίνηση της συσκευής μπορεί να προκαλέσει ζημιά στο δάπεδο.

Μετακινείτε τη συσκευή προσεκτικά επάνω σε ευαίσθητα δάπεδα.

 Κίνδυνος ζημιάς των ρυθμιζόμενων ποδιών.

Τα βιδωτά πόδια μπορεί να σπάσουν. Σπρώχνετε τη συσκευή στην εσοχή κάτω από τον πάγκο μόνο με σχεδόν εντελώς βιδωμένα πόδια.

**Χρήσιμη συμβουλή:** Πριν την τοποθέτηση ξεβιδώνετε τα δύο πίσω πόδια συσκευής με μισή στροφή το καθένα. Μετά την τοποθέτηση τα βιδωτά πόδια μπορούν να ρυθμιστούν ευκολότερα από μπροστά (βλ. κεφάλαιο «Ευθυγράμμιση συσκευής»).

- Τοποθετείτε το καλώδιο έτσι, ώστε μετά τον εντοιχισμό η συσκευή να συνδέεται εύκολα με το ηλεκτρικό δίκτυο.

**Χρήσιμη συμβουλή:** Στερεώνετε στο βύσμα ένα κομμάτι σπάγκο και έτσι «επιμηκύνετε» το καλώδιο σύνδεσης με το δίκτυο.

Τραβάτε στη συνέχεια το καλώδιο σύνδεσης από την άλλη άκρη του σπάγκου μέσω του επίπλου κουζίνας.

Αν η συσκευή τοποθετηθεί πολύ μέσα στο ντουλάπι εντοιχισμού, η πόρτα συσκευής μετά την τοποθέτηση της πόρτας επίπλου δεν μπορεί να κλείσει καλά. Αυτό μπορεί να προκαλέσει δημιουργία πάγου, νερού συμπύκνωσης και άλλες ανωμαλίες στη λειτουργία της συσκευής που έχουν ως επακόλουθο την υψηλή καταπόνηση ρεύματος!

Σπρώχνετε τη συσκευή μέσα στο ντουλάπι εντοιχισμού τόσο, ώστε να διατηρηθεί περιμετρικά η απόσταση των **42 χιλστ.** από τη συσκευή μέχρι την μπροστινή πλευρά των πλαϊνών τοιχωμάτων της συσκευής.

- Σπρώχνετε τη συσκευή στην εσοχή κάτω από τον πάγκο, μέχρι οι μπροστινές άκρες των μεντεσέδων επάνω και κάτω να είναι ευθυγραμμισμένες με το μπροστινό άκρο του πλαϊνού τοιχώματος επίπλου.

Έτσι τηρείται μία περιμετρική απόσταση **42 χιλστ.** από τις μπροστινές πλευρές των πλαϊνών τοιχωμάτων του ντουλαπιού.

## Εγκατάσταση

**Σε ντουλάπια με πρόσθετα μέρη (όπως προεξοχές, μόνωση κ.λπ.)** πρέπει να λάβετε υπόψη τη διάσταση των μερών της πόρτας επίπλου έτσι ώστε να διατηρηθεί η απόσταση των **42 χιλστ.**

- Τραβάτε προς τα έξω τη συσκευή ως την αντίστοιχη διάσταση.
- Ελέγχετε άλλη μια φορά, αν διατηρείται η απόσταση των **42 χιλστ.** από την μπροστινή πλευρά των μερών της πόρτας επίπλου.

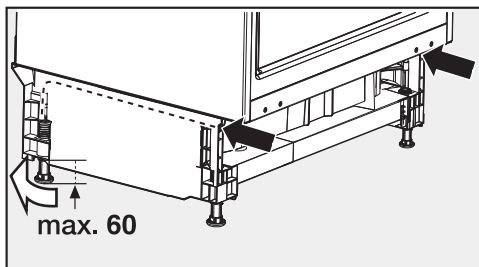
**Χρήσιμη συμβουλή:** Αν είναι δυνατόν, αφαιρείτε τα μέρη της πόρτας και σπρώχνετε τη συσκευή μέσα στην εσοχή μέχρι να ακουμπήσουν όλες οι γωνίες στερέωσης επάνω και κάτω στην μπροστινή άκρη του πλαϊνού τοιχώματος του ντουλαπιού.

### Ευθυγράμμιση συσκευής

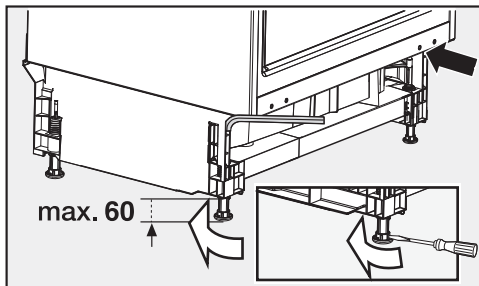
Στην επάνω στερέωση της συσκευής στο ντουλάπι εντοιχισμού η συσκευή θα πρέπει να είναι ελαφρά σταθεροποιημένη ανάμεσα στο δάπεδο και τον πάγκο εργασίας.

- Ανάλογα με το ύψος της εσοχής ξεβιδώνετε το ίδιο τα μπροστινά και πίσω βιδωτά πόδια και ευθυγραμμίζετε οριζόντια τη συσκευή.

### Προβείτε στις εξής ενέργειες:



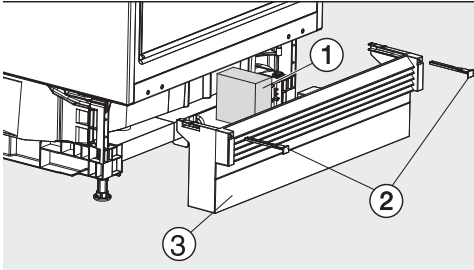
- Ρυθμίζετε με ένα κατσαβίδι τα δύο πίσω βιδωτά πόδια, περιστρέφοντας τις βίδες δεξιά και αριστερά μπροστά στο σοβατεπί συσκευής.



- Ξεβιδώνετε τα δύο μπροστινά βιδωτά πόδια με ένα εξαγωνο κλειδί.

**Χρήσιμη συμβουλή:** Όταν έχουν ξεβιδωθεί λίγο προς τα έξω τα πόδια, μπορούν να ρυθμιστούν επίσης και με ένα κατσαβίδι κάτω στη βάση (βλέπε μικρή απεικόνιση).

Με το αφρολέξ ① διασφαλίζεται η χωριστή κυκλοφορία αέρα και αποφεύγονται τυχόν βλάβες κατά τη λειτουργία.



- Τοποθετείτε το συνοδευτικό αφρολέξ ①.
- Τοποθετείτε πάλι τον πήχη σοβατεπί ③, αλλά μην τον στερεώσετε ακόμη.

### Όταν τοποθετείται σοβατεπί επίπλου μη συνεχόμενου:

- Τραβάτε τον πήχη σοβατεπί ③ προς τα εμπρός τόσο, ώστε οι γρίλιες εξαερισμού να σχηματίζουν μια γραμμή με τα γειτονικά σοβατεπί επίπλου.
- Κρατάτε σταθερά τον πήχη σοβατεπί και τον στερεώνετε δεξιά και αριστερά με τους συνοδευτικούς πύρους ②.

### Όταν τοποθετείται συνεχόμενο σοβατεπί επίπλου:

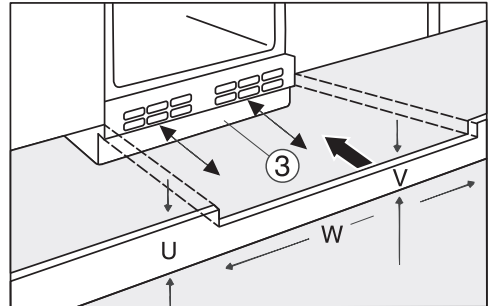
- Σπρώχνετε τον πήχη σοβατεπί ③ εντελώς προς τη συσκευή, και τον στερεώνετε δεξιά και αριστερά με τους πύρους ②.

### Τοποθέτηση συνεχόμενου σοβατεπί επίπλου

Ο εξαερισμός πραγματοποιείται μέσα από τις γρίλιες στη βάση της συσκευής.

Τα ανοίγματα εξαερισμού δεν επιτρέπεται σε καμία περίπτωση να καλύπτονται.

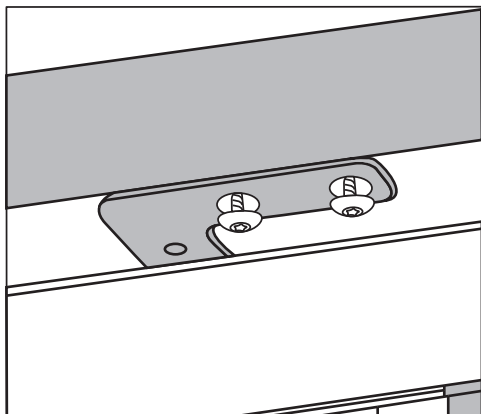
Αν πρέπει να τοποθετηθεί ένα συνεχόμενο σοβατεπί επίπλου, θα πρέπει να το κόψετε για τον εξαερισμό της συσκευής ανάλογα με το ύψος του σοβατεπί.



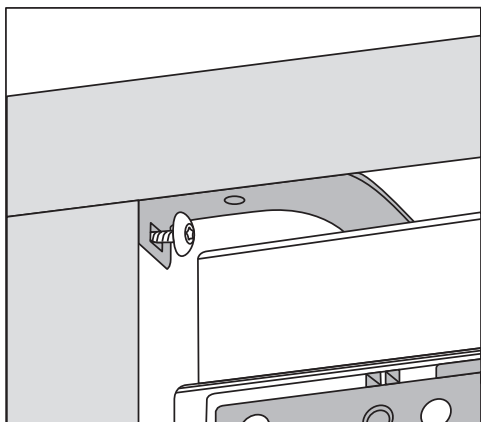
- Κόβετε το ύψος του σοβατεπί επίπλου (U).
- Προσαρμόζετε κατά μήκος του πλάτους ντουλαπιού εντοιχισμού (W) το ύψος προεξοχής (V) κάτω από τον πήχη σοβατεπί της συσκευής ③.

# Εγκατάσταση

## Στερέωση της συσκευής μέσα στο ντουλάπι εντοιχισμού



1. Άνω στερέωση



2. Πλαϊνή στερέωση

- Βιδώνετε τώρα τη συσκευή δεξιά και αριστερά.

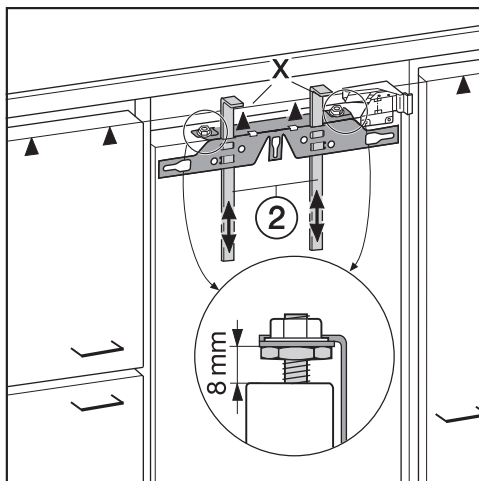
## Τοποθέτηση της πόρτας επίπλου

Το πάνω άκρο της πόρτας επίπλου θα πρέπει να βρίσκεται στο ίδιο ύψος με τις πόρτες επίπλου των διπλανών ντουλαπιών.

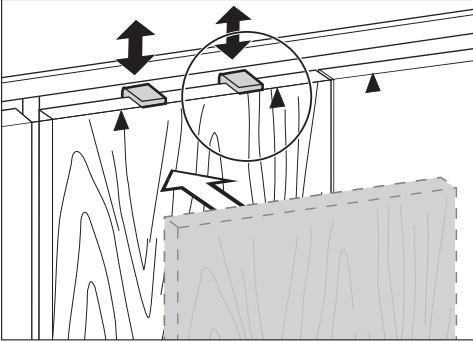
Η πόρτα επίπλου πρέπει να τοποθετηθεί επίπεδα και χωρίς εντάσεις.

Στο κεφάλαιο που ακολουθεί περιγράφεται η τοποθέτηση της πόρτας επίπλου με πόρτα επίπλου πάχους τουλάχιστον 16 - 19 χιλστ.

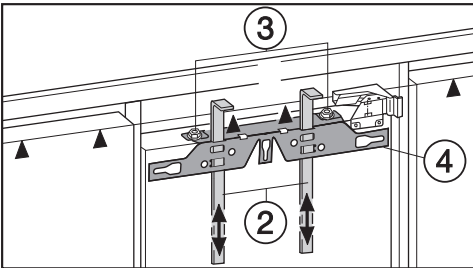
Προσέχετε ώστε, ο πήχης σοβατεπί να έχει επανατοποθετηθεί.



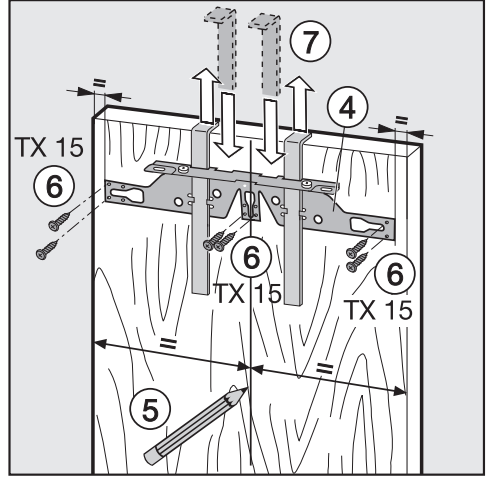
- Από το εργοστάσιο η απόσταση ανάμεσα στην πόρτα της συσκευής και στην τραβέρσα στήριξης έχει ρυθμιστεί στα 8 χιλστ. Ελέγχετε αυτή την απόσταση και εφόσον είναι απαραίτητο τη ρυθμίζετε εκ νέου.
- Σπρώχνετε τα βοηθητικά εξαρτήματα εντοιχισμού ② στο ύψος της πόρτας επίπλου: η κάτω άκρη επαφής X των βοηθητικών εξαρτημάτων εντοιχισμού πρέπει να βρίσκεται στο ίδιο ύψος με την πάνω άκρη της πόρτας επίπλου, (βλέπε ▲).



**Χρήσιμη συμβουλή:** Σπρώχνετε την πρόσοψη του επίπλου με τα βοηθητικά εξαρτήματα ② στο ύψος της πόρτας επίπλου των διπλανών ντουλαπιών.

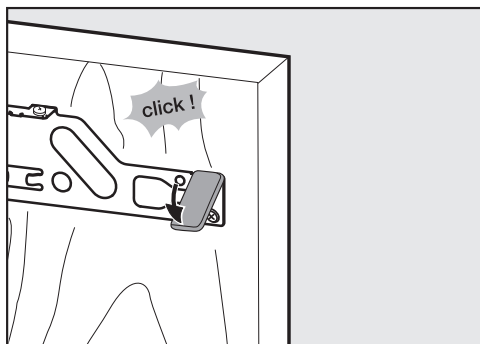


■ Ξεβιδώνετε τα παξιμάδια ③, και αφαιρείτε την τραβέρσα στήριξης ④ μαζί με τα βοηθητικά εξαρτήματα ②.



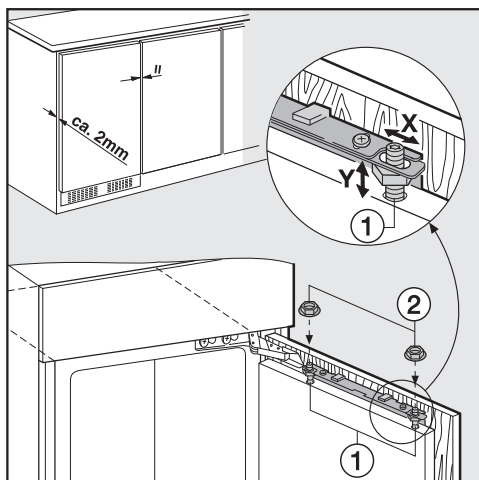
- Χαράζετε με ένα μολύβι μια λεπτή κεντρική γραμμή στην εσωτερική πλευρά της πόρτας επίπλου ⑤.
- Κρεμάτε την τραβέρσα στήριξης ④ με τα βοηθητικά εξαρτήματα εντοιχισμού στην **εσωτερική πλευρά** της πόρτας επίπλου. Φροντίζετε, ώστε η τοποθέτησή της να είναι κεντραρισμένη.
- Βιδώνετε σφικτά την τραβέρσα στήριξης με τουλάχιστον 6 κοντές βίδες σύσφιξης ⑥. (Σε ταμπλαδωτές πόρτες χρησιμοποιείτε μόνο 4 βίδες στο πλαίσιο). Εφόσον απαιτείται, ανοίγεται προηγουμένως τις τρύπες στην πόρτα επίπλου.
- Τραβάτε και αφαιρείτε τα βοηθητικά εξαρτήματα εντοιχισμού ⑦ προς τα πάνω.  
Στρέψετε τα βοηθητικά εξαρτήματα και τα τοποθετείτε ολόκληρα (για φύλαξη) μέσα στην κεντρική σχισμή της τραβέρσας στήριξης.

## Εγκατάσταση

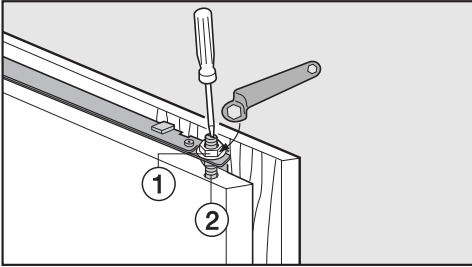


- Σπρώχνετε το πλαϊνό κάλυμμα στην τραβέρσα στήριξης απέναντι από την πλευρά των μεντεσέδων.
- Γυρίζετε την πόρτα επίπλου από την άλλη πλευρά και στερεώνετε τη λαβή (εφόσον απαιτείται).

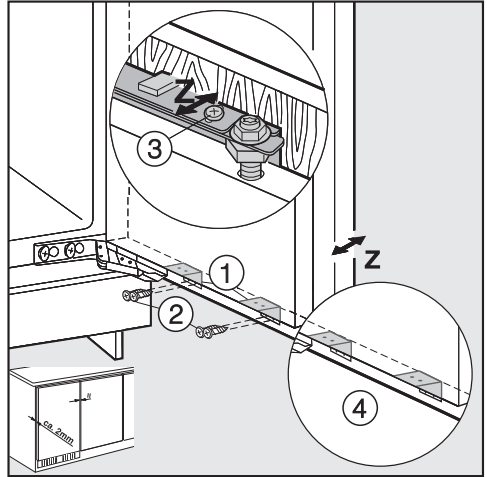
- Ανοίγετε την πόρτα της συσκευής.



- Κρεμάτε την πόρτα επίπλου στους πείρους ευθυγράμμισης ①.
- Βιδώνετε χαλαρά τα παξιμάδια ② πάνω στους πείρους ευθυγράμμισης.
- Κλείνετε την πόρτα και ελέγχετε την απόσταση της πόρτας από τις γειτονικές πόρτες επίπλων.
- Ευθυγραμμίζετε την πόρτα επίπλου προς τις γύρω πόρτες επίπλου: Επιτυγχάνετε την ευθυγράμμιση των πλαϊνών X, μετατοπίζοντας ελαφρά την πόρτα και την ευθυγράμμιση του ύψους Y, στρέφοντας τον πείρο ευθυγράμμισης ① με ένα καταβίδι.

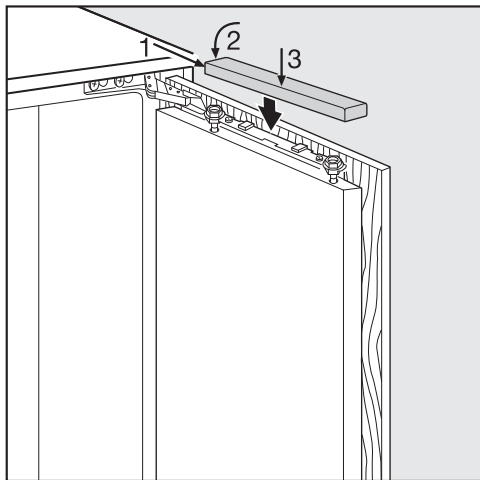


- Σφίγγετε τα παξιμάδια ① στην πάνω πόρτα της συσκευής, κρατώντας αντίσταση στον πείρο ευθυγράμμισης ② με ένα κατσαβίδι.



- Βιδώνετε την πόρτα της συσκευής με την πόρτα επίπλου μέσω της γωνίας στερέωσης ①:
  - Ανοίγετε τις οπές στερέωσης στην πόρτα επίπλου (αν χρειάζεται, μαρκάρετε εκ των προτέρων τις οπές με ένα εργαλείο).
  - Βιδώνετε τις κοντές βίδες σύσφιξης ② (4 x 14 χιλστ.).
- Ρυθμίζετε το βάθος Z της πόρτας επίπλου: Χαλαρώνετε τις βίδες στις μεγάλες τρύπες στο πάνω τμήμα της πόρτας συσκευής ③ καθώς και κάτω από την πόρτα της συσκευής ④. Μετατοπίζοντας την πόρτα επίπλου, δημιουργείτε μια σχισμή 2 χιλστ. ανάμεσα στην πόρτα επίπλου και στην μπροστινή άκρη του κασώματος. Προσανατολιστείτε προς τις γειτονικές πόρτες επίπλου.
- Κλείνετε την πόρτα, ελέγχετε την εφαρμογή της και την ευθυγραμμίζετε βάσει των πορτών των διπλανών ντουλαπιών.
- Σφίγγετε για άλλη μια φορά τις βίδες.

## Εγκατάσταση



- Τοποθετείτε το καπάκι.

**Έτσι διασφαλίζετε ότι η συσκευή εντοιχίστηκε σωστά:**


- Η πόρτα κλείνει σωστά.
  - Η πόρτα δεν εφαρμόζει στο έπιπλο.
  - Η μόνωση στην πάνω γωνία στην πλευρά της λαβής εφαρμόζει σταθερά.
- Για τον έλεγχο τοποθετείτε στη συσκευή έναν αναμμένο φακό και κλείνετε την πόρτα.  
Στη συνέχεια σκοτεινιάζετε το δωμάτιο και ελέγχετε, αν το φως του φακού βγαίνει από τα πλαϊνά της συσκευής προς τα έξω. Αν συμβαίνει αυτό, ελέγχετε εκ νέου τα μεμονωμένα στάδια εντοιχισμού.



## Ηλεκτρική σύνδεση

Το ψυγείο παραδίδεται έτοιμο για σύνδεση σε πρίζα σούκο.


Τοποθετείτε το ψυγείο με τέτοιο τρόπο, ώστε η πρίζα να είναι ελεύθερα προσβάσιμη. Εάν η πρίζα δεν είναι ελεύθερα προσβάσιμη, βεβαιωθείτε ότι στον χώρο της εγκατάστασης υπάρχει διάταξη ολοπολικής αποσύνδεσης από το δίκτυο.

 Κίνδυνος πυρκαγιάς λόγω υπερθέρμανσης.

Η λειτουργία του ψυγείου με πολύπριζα και μπαλαντέζες μπορεί να προκαλέσει υπερφόρτωση των καλωδίων.

Για λόγους ασφαλείας, μην χρησιμοποιείτε πολύπριζα και μπαλαντέζες.

Η ηλεκτρική σύνδεση πρέπει να έχει γίνει σύμφωνα με τις προδιαγραφές VDE 0100.

Για λόγους ασφαλείας, συνιστούμε τη χρήση ενός διακόπτη προστασίας από διαρροές (RCD) τύπου  στον αντίστοιχο οικιακό ασφαλειοπίνακα για την ηλεκτρική σύνδεση του ψυγείου.

Ένα καεστραμμένο καλώδιο ηλεκτρικής σύνδεσης επιτρέπεται να αντικατασταθεί μόνο από ένα ειδικό καλώδιο ηλεκτρικής σύνδεσης του ίδιου τύπου (διατίθεται από το Miele Service). Για λόγους ασφαλείας, η αντικατάσταση επιτρέπεται να γίνει μόνο από εξειδικευμένο τεχνικό ή από το Miele Service.

Τα στοιχεία για την ονομαστική ισχύ και την αντίστοιχη ασφάλεια περιέχονται στις παρούσες οδηγίες χρήσης ή στην πινακίδα τύπου. Συγκρίνετε αυτά τα στοιχεία με τα δεδομένα της επιτόπιας ηλεκτρικής σύνδεσης.

Σε περίπτωση αμφιβολίας απευθυνθείτε σε ηλεκτρολόγο.

Είναι δυνατή η προσωρινή ή μόνιμη λειτουργία σε σύστημα παροχής ηλεκτρικής ενέργειας αυτόνομο ή μη συγχρονισμένο σε δίκτυο (όπως π.χ. αυτόνομα δίκτυα, εφεδρικά συστήματα). Απαραίτητη προϋπόθεση για τη λειτουργία είναι το σύστημα τροφοδοσίας να συμμορφώνεται με τις προδιαγραφές του προτύπου EN 50160 ή συγκρίσιμων προτύπων.

Τα μέτρα προστασίας που προβλέπονται στην οικιακή εγκατάσταση και σε αυτό το προϊόν Miele πρέπει επίσης να διασφαλίζουν τη λειτουργία τους σε απομονωμένη λειτουργία ή σε λειτουργία μη συγχρονισμένη σε δίκτυο ή να αντικαθίστανται από ισοδύναμα μέτρα στην εγκατάσταση. Όπως περιγράφεται, για παράδειγμα, στην τρέχουσα έκδοση του VDE-AR-E 2510-2.

Η Miele συνιστά:

Εγκαταστήστε κατάλληλες προστατευτικές διατάξεις (επιτηρητές, σταθεροποιητές τάσης, συστήματα αδιάλειπτης τροφοδότησης ισχύος κ.λπ.) στην εσωτερική ηλεκτρική σας εγκατάσταση, ώστε να προλαμβάνεται η πρόκληση ζημιών ή η εμφάνιση ανωμαλιών στη λειτουργία των συσκευών σας.



## ΟΙΚΙΑΚΕΣ ΣΥΣΚΕΥΕΣ

Πλυντήρια-στεγνωτήρια-σιδερωτήρια ρούχων, ηλεκτρικές σκούπες, πλυντήρια πιάτων, ψυγεία, οριζόντιοι καταψύκτες, συντηρητές κρασιών, κουζίνες, εστίες ηλεκτρικές ή αερίου, απορροφητήρες κουζίνας, φούρνοι μικροκυμάτων, φούρνοι ατμού, καφετιέρες.

## ΕΠΙΠΛΑ ΚΟΥΖΙΝΑΣ

Συγκροτήματα επίπλων κουζίνας  
και όλοι οι τύποι εντοιχιζόμενων ηλεκτρικών συσκευών.

## ΕΠΑΓΓΕΛΜΑΤΙΚΕΣ ΣΥΣΚΕΥΕΣ

Επαγγελματική φροντίδα ιματισμού: πλυντήρια-στεγνωτήρια-σιδερωτήρια. Πλυντήρια πιάτων, πλυντήρια ποτηριών, ειδικά πλυντήρια για καθαρισμό και απολύμανση ιατροτεχνολογικών προϊόντων και σκευών εργαστηρίων.

ΑΘΗΝΑ  
ΚΕΝΤΡΙΚΑ ΓΡΑΦΕΙΑ – ΕΚΘΕΣΗ  
Λεωφόρος Κηφισίας 69  
15124 Μαρούσι

**801 222 4444** (αστική χρέωση πανελλαδικά)  
**210 679 4444** (από κινητό)

Fax: (+30) 210 679 4409  
e-mail: [miele@miele.gr](mailto:miele@miele.gr)  
[www.miele.gr](http://www.miele.gr)

Υποκ/μα Κύπρου:  
MIELE GALLERY  
Λεωφ. Γρίβα Διγενή 46  
1080 Λευκωσία

**Τηλ.: (+357) 22 451 999**  
**Service: 8000 2 999** (χωρίς χρέωση)

Fax: (+357) 22 451 909

Miele & Cie. KG  
Carl-Miele-Straße 29  
33332 Gütersloh  
Germany

K 31222 Ui, K 31242 UiF

el-GR

M.-Nr. 12 660 610 / 01