

Mode d'emploi Sèche-linge à pompe à chaleur



Veillez **impérativement** lire ce mode d'emploi avant d'installer et de mettre en service votre appareil. Vous éviterez ainsi de vous blesser et d'endommager votre matériel.

Table des matières

Votre contribution à la protection de l'environnement	6
Consignes de sécurité et mises en garde	7
Utilisation du sèche-linge	19
Bandeau de commande	19
Symboles sur la zone d'affichage.....	20
Touches sensibles et écran tactile.....	21
Menu de base	21
Exemples d'utilisation.....	22
Liste de sélection.....	22
Sélection simple	22
Réglage des valeurs numériques.....	22
Quitter un sous-menu.....	22
Première mise en service	23
Mettre le sèche-linge en marche	23
Régler la langue d'affichage.....	23
Information sur les appareils externes	24
Régler la luminosité de l'écran	24
Répondre à l'interrogation sur l'heure.....	24
Réglage de l'heure.....	24
Installer le monnayeur	25
Terminer la mise en service.....	25
1. Suivre les indications d'entretien du linge	26
Lavage	26
Séchage	26
Respecter les symboles d'entretien.....	26
2. Charger le sèche-linge	27
3. Sélection du programme	28
Mettre le sèche-linge en marche	28
Sélectionner le programme.....	28
Sélectionnez la durée (programme à durée modulable)	28
4. Sélection des paramètres du programme	29
Sélectionner les options.....	29
Rythme délicat	29
Rotation infroissable.....	29
Sélectionner Départ différé	30
5. Démarrer le programme.....	31
Démarrer le programme	31

6. Fin de programme – Sortir le linge	32
Fin du programme	32
Décharger le linge.....	32
Respecter les conseils d’entretien	32
Vue d’ensemble des programmes	33
Modifier le programme en cours	35
Changer le programme en cours.....	35
Annuler le programme	35
Sélectionner un nouveau programme après annulation	35
Ajouter du linge.....	35
Flacon de parfum	36
Installation du flacon de parfum	36
Ouvrir le flacon de parfum.....	38
Refermer le flacon de parfum	38
Retirer/remplacer le flacon de parfum	39
Nettoyage et entretien	40
Intervalle de nettoyage	40
1. Fréquence de nettoyage filtres à peluches	40
2. Fréquence de nettoyage du filtre de socle	41
3. Fréquence de nettoyage de la grille en bas à droite/échangeur thermique d'évacuation de la chaleur.....	42
Nettoyage des filtres à peluches.....	42
Retirer la capsule fraîcheur.....	42
Retirer les peluches visibles.....	42
Nettoyage complet des filtres à peluches et de la zone d'aération	43
Filtre de socle.....	45
Retirer le filtre de socle	45
Nettoyer le filtre de socle	46
Remplacer le filtre de socle.....	47
Nettoyer l'élément filtrant (socle).....	49
Retirer l'élément filtrant.....	49
Contrôler les lamelles de refroidissement de l'échangeur thermique	50
Remonter l'élément filtrant (socle)	51
Remonter le filtre à peluches (socle).....	51
Nettoyer et fermer la trappe des filtres à peluches.....	52
Nettoyer la grille à droite/l'échangeur thermique.....	53
Retrait de la grille	53
Nettoyage des lamelles de refroidissement	54
Remonter la grille.....	54
Nettoyer le sèche-linge	55

Table des matières

En cas d'anomalie	56
L'écran affiche les messages ou erreurs suivants	56
Séchage insuffisant	60
Le programme de séchage dure très longtemps	61
Problèmes généraux avec le sèche-linge	62
Régénérer le filtre de socle	63
SAV	64
Contact en cas d'anomalies	64
Accessoires en option	64
Installation	65
Vue de face	65
Vue de l'arrière	66
Possibilités d'installation	67
Vue latérale	67
Socle en acier	67
Vue d'en haut	67
Colonne lave-linge/sèche-linge	67
Transport du sèche-linge vers le lieu d'installation	68
Installation	69
Temps de repos après installation	69
Ajustement du sèche-linge	69
Aération de la pièce	70
Dispositif externes	70
Tuyau de vidange pour l'eau condensée	71
Raccordement électrique	73
Consommations	74
Caractéristiques techniques	75
Fiche produit concernant les sèche-linge domestiques à tambour	76
Mode exploitant	78
Mode exploitant ouvrir	78
Accès par code	78
Modifier le code	78
Programme Démo	78
Ouvrir le mode exploitant	79
Quitter le Mode exploitant	79
Langue	80
Luminosité	80
Heure	80
Volume signal de fin	80

Table des matières

Volume bip touches	80
Volume signal sonore.....	80
Signal sonore anomalies.....	81
Infroissable.....	81
Refroidissement suppl.....	81
Température de refroidissement.....	81
Règle de mise en veille «affichage».....	82
Départ différé.....	82
Nom de programme.....	82
Afficher / masquer	83
Niveau séchage Blanc/Couleurs.....	83
Niveau séchage non repassable.....	83
Niveau séchage repasseuse	83
Nettoyer le circuit d'air	83
Choix mo-dule COM.....	84
Disponibilité des produits Miele	84
Wi-Fi/LAN	84
Commande à distance.....	85
Mise à jour à distance.....	85
Informations légales.....	86
Monnayeur	87
Réglages du monnayeur.....	87
Signal retour sur monnayeur	87
Verrouillage monnayeur	88
Supprimer signal payé.....	88
Temps réponse monnayeur	88
Temps max. monnayeur	88
Durée minuterie froid	88
Durée minuterie chaud	88
Programmes gratuits.....	88

Votre contribution à la protection de l'environnement

Mise au rebut de l'emballage

Nos emballages sont simples d'utilisation et protègent votre appareil des dommages qui peuvent survenir pendant le transport. Les matériaux d'emballage ont été sélectionnés d'après des critères environnementaux et de facilité d'élimination ; ils sont généralement recyclables.

En participant au recyclage de vos emballages, vous contribuez à économiser les matières premières. Utilisez les collectes de matières recyclables spécifiques aux matériaux et les possibilités de retour. Les emballages de transport sont repris par votre revendeur Miele.

Mise au rebut de l'ancien appareil

Les appareils électriques et électroniques contiennent souvent des matériaux précieux. Cependant, ils contiennent également certains mélanges, substances, et pièces nocifs nécessaires à leur bon fonctionnement et à leur sécurité. Si vous déposez ces appareils usagés avec vos ordures ménagères ou les manipulez de manière non conforme, vous risquez de nuire à la santé des personnes et à l'environnement. Ne jetez jamais vos anciens appareils avec vos ordures ménagères.



Au lieu de cela, rapportez vos appareils dans un point de collecte officiel spécialement dédié à la récupération et au recyclage des appareils électriques et électroniques, mis à disposition gratuitement par votre commune, municipalité, revendeur, ou chez Miele. Vous êtes légalement responsable de la suppression des éventuelles données à caractère personnel figurant sur l'ancien appareil à éliminer. Vous êtes dans l'obligation de retirer, sans les détruire, les piles et accumulateurs usagés non fixés à votre appareil, ainsi que les lampes qui peuvent être retirées sans être endommagées. Rapportez-les dans un point de collecte spécialement dédié à leur élimination, où ils peuvent être remis gratuitement. Veillez, en attendant l'évacuation de l'appareil, à tenir celui-ci hors de portée des enfants.



- ▶ Veuillez impérativement lire ce mode d'emploi.

Ce sèche-linge répond aux réglementations de sécurité en vigueur. Toute utilisation non conforme peut toutefois causer des dommages corporels et matériels.

Lisez attentivement le mode d'emploi avant de mettre le sèche-linge en service. Vous y trouverez des informations importantes sur le montage, la sécurité, l'utilisation et l'entretien de cet appareil. Vous vous protégerez et éviterez ainsi de détériorer votre sèche-linge.

Conformément à la norme CEI 60335-1, Miele indique expressément de lire impérativement le chapitre pour l'installation du sèche-linge et de suivre les consignes de sécurité et de mise en garde.

La société Miele ne peut être tenue responsable des dommages dus au non-respect de ces consignes.

Conservez ce mode d'emploi et remettez-le en cas de cession de l'appareil.

Ces consignes de sécurité et d'entretien doivent être mises à disposition de toute personne utilisant ce sèche-linge et/ou doivent leur être expliquées.

Utilisation conforme

- ▶ Ce sèche-linge est exclusivement conçu pour le séchage de textiles lavés à l'eau et dont l'étiquette d'entretien autorise le séchage en tambour. Toute autre utilisation pourrait s'avérer dangereuse. La société Miele ne saurait être tenue responsable de dommages causés par une utilisation incorrecte, non conforme aux consignes.
- ▶ Ce sèche-linge peut aussi être utilisé dans les espaces publics.
- ▶ Ce sèche-linge ne doit pas être utilisé en extérieur.

Consignes de sécurité et mises en garde

- ▶ Les personnes qui ne sont pas en mesure d'utiliser ce sèche-linge en toute sécurité en raison de déficiences physiques, sensorielles ou mentales, de leur inexpérience ou de leur ignorance ne doivent pas l'utiliser sans la surveillance ou les instructions d'une personne responsable.
- ▶ Les enfants de moins de 8 ans doivent être tenus à distance du sèche-linge, à moins d'être constamment surveillés.
- ▶ Les enfants de 8 ans et plus ne sont autorisés à utiliser le sèche-linge sans surveillance qu'après leur avoir expliqué comment l'utiliser sans danger. Il est nécessaire de s'assurer qu'ils ont compris les risques encourus en cas de mauvaise manipulation.
- ▶ Les enfants ne doivent jamais nettoyer le sèche-linge sans la surveillance d'un adulte.
- ▶ Ne laissez pas les enfants sans surveillance à proximité du sèche-linge. Ne les laissez pas jouer avec le sèche-linge.

Sécurité technique

- ▶ Vérifiez que le sèche-linge ne présente pas de dommages externes avant de l'installer.
N'installez et ne mettez jamais en service un appareil endommagé.
- ▶ N'effectuez aucune modification sur le sèche-linge qui ne soit pas expressément autorisée par Miele.
- ▶ Pour des raisons de sécurité, n'utilisez pas de rallonge (risque d'incendie dû à une surchauffe).

Consignes de sécurité et mises en garde

- ▶ Si le câble d'alimentation électrique est endommagé, son remplacement doit être effectué par un technicien agréé par Miele, afin d'écartier tout danger pour l'utilisateur.
- ▶ La sécurité électrique de ce sèche-linge n'est garantie que si l'appareil est raccordée à un système de mise à la terre homologué. Il est essentiel de respecter cette condition de sécurité élémentaire et en cas de doute de faire contrôler l'installation domestique par un professionnel. La société Miele ne saurait être tenue responsable des dommages causés par une mise à la terre manquante ou défectueuse.
- ▶ Le fonctionnement temporaire ou permanent sur un système d'alimentation électrique autonome ou non synchrone au réseau (comme les réseaux autonomes, les systèmes de secours) est possible. La condition préalable au fonctionnement est que le système d'alimentation électrique corresponde aux spécifications de la norme EN 50160 ou similaire.
Les mesures de protection prévues dans l'installation domestique et dans ce produit Miele doivent également être assurées dans leur fonction et leur mode de fonctionnement en fonctionnement isolé ou en fonctionnement non synchrone au réseau ou être remplacées par des mesures équivalentes dans l'installation. Comme décrit, par exemple, dans la publication actuelle de VDE-AR-E 2510-2.
- ▶ Des réparations incorrectes peuvent entraîner des dangers imprévisibles pour l'utilisateur pour lesquels Miele décline aucune responsabilité. Faites effectuer les réparations exclusivement par des techniciens agréés Miele, faute de quoi vous perdez le bénéfice de la garantie en cas de pannes ultérieures.
- ▶ Ne remplacez les pièces défectueuses que par des pièces détachées d'origine Miele. Les pièces de rechange d'origine sont les seules dont Miele garantit qu'elles remplissent les conditions de sécurité.
- ▶ Le calendrier des opérations de maintenance doit être respecté, faute de quoi des défauts de performances, des dysfonctionnements voire un incendie sont susceptibles de survenir.

Consignes de sécurité et mises en garde

- ▶ En cas de panne, de nettoyage ou de maintenance, mettez le sèche-linge hors tension en effectuant les opérations suivantes :
- débrancher le cordon d'alimentation,
 - basculer l'(es) interrupteur(s) général(aux) de l'installation domestique sur “arrêt” ou
 - dévisser entièrement le(s) fusible(s) de l'installation domestique et l'(es) extraire de son(leur) logement.

Consultez également le chapitre “Installation”, paragraphe “Raccordement électrique”.

- ▶ Ce sèche-linge ne doit pas être utilisé sur des engins en mouvement (p. ex. à bord d'un bateau).
- ▶ Respectez les instructions du chapitre “Installation”, ainsi que celles du chapitre “Caractéristiques techniques”.
- ▶ La fiche doit toujours être accessible pour pouvoir débrancher le sèche-linge de l'alimentation électrique.
- ▶ Pour un raccordement fixe, vous devez pouvoir accéder en urgence à un dispositif de sectionnement phase et neutre afin de pouvoir déconnecter le sèche-linge.
- ▶ Ne réduisez en aucun cas l'espace entre le bas du sèche-linge et le sol par des fileurs de finition ou une moquette à poils hauts, etc. L'aération risquerait d'être insuffisante.
- ▶ Aucune porte, porte coulissante ou porte avec les charnières du côté opposé ne doit se trouver dans la plage de pivotement de la porte du sèche-linge.
- ▶ Ce sèche-linge est équipé d'une ampoule spéciale en raison d'exigences particulières (p. ex. en matière de température, d'humidité, de résistance chimique, de résistance aux frottements et de vibrations). Cette ampoule spéciale convient uniquement à l'utilisation prévue. Elle ne convient pas à l'éclairage d'une pièce. Elle ne peut être remplacée que par un professionnel agréé par Miele ou par le SAV Miele.
- ▶ Explications relatives à la pompe à chaleur et au fluide frigorigène

Consignes de sécurité et mises en garde

- Ce sèche-linge fonctionne avec un gaz frigorigène non inflammable et non explosif.
- En cours de séchage, il est possible que vous perceviez des ronflements dus à la pompe à chaleur. Cela n'affecte pas le bon fonctionnement du sèche-linge.

 Dommages sur le sèche-linge causés par une mise en service prématurée.

Cela pourrait endommager la pompe à chaleur.

Après son installation, attendez une heure avant de mettre le sèche-linge en marche.

- Ce sèche-linge contient des gaz à effet de serre fluorés. Fermeture hermétique.
Désignation du fluide frigorigène : R134a
Quantité de produit frigorigène : 0,61 kg
Potentiel de réchauffement global du produit frigorigène : 1'430 kg CO₂ e
Potentiel de réchauffement global de l'appareil : 872 kg CO₂ e

Consignes de sécurité et mises en garde

Utilisation conforme

- ▶ La capacité maximale de charge est de 8 kg (linge sec). Vous pouvez consulter les capacités de charge maximales des différents programmes au chapitre “Tableau des programmes”.
 - ▶ Ne vous appuyez pas sur la porte et ne vous y adossez pas. Le sèche-linge risquerait de se renverser et vous pourriez vous blesser ou blesser d'autres personnes.
 - ▶ Refermez la porte après chaque séchage. Vous éviterez ainsi
 - que les enfants grimpent dans le sèche-linge ou y cachent des objets.
 - que de petits animaux s'introduisent à l'intérieur.
 - ▶ Ne nettoyez pas le sèche-linge au karcher ou au jet d'eau.
 - ▶ Le local d'installation du sèche-linge doit toujours être exempt de poussières et de peluches. Les particules de poussière aspirées avec l'air favorisent les obstructions. Cela pourrait perturber le fonctionnement de l'appareil et causer un incendie.
 - ▶ Ce sèche-linge ne doit jamais
 - être utilisé sans filtres à peluches ni sans le filtre de socle.
 - être utilisé sans grille en bas à droite.
 - être utilisé avec des filtres à peluches ou un filtre de socle endommagés. Un filtre endommagé doit être immédiatement remplacé.
- Un filtre endommagé laisserait passer une trop grande quantité de peluches, ce qui risquerait de provoquer un dysfonctionnement.

Consignes de sécurité et mises en garde

- ▶ Pour éviter toute anomalie de fonctionnement en cours de séchage :
 - Nettoyez toujours les filtres à peluches après chaque séchage.
 - Nettoyez toujours les filtres à peluches, la grille en bas à droite et la zone d'aération, dès qu'un message vous y invite.
- ▶ N'installez pas votre sèche-linge dans une pièce exposée au gel. Les températures proches de zéro perturbent le fonctionnement du sèche-linge. Si l'eau de condensation gèle dans la pompe et le tuyau de vidange, cela peut causer des dommages. La température ambiante doit être comprise entre 2 °C et 35 °C.
- ▶ Vous pouvez aussi évacuer l'eau de condensation vers l'extérieur à l'aide du tuyau de vidange. Vérifiez alors que le tuyau est bien fixé, notamment si l'évacuation se fait dans un lavabo. S'il est mal fixé, il pourrait glisser et l'eau de condensation pourrait s'écouler et causer des dégâts.
- ▶ L'eau de condensation n'est pas potable. Sa consommation risque de nuire à la santé des êtres humains et des animaux.

Consignes de sécurité et mises en garde

- Pour éviter tout incendie, les textiles suivants ne doivent pas être séchés en machine :
- Textiles non lavés.
 - Textiles insuffisamment lavés ou qui présentent des tâches d'huile, de gras, de produits cosmétiques ou de crème. Lorsque le linge n'a pas été suffisamment nettoyé, il y a risque d'incendie dû à l'autoinflammation des textiles, même une fois le cycle de séchage terminé et le linge sorti du sèche-linge.
 - Textiles maculés de produits d'entretien inflammables ou de restes d'acétone, d'alcool, d'essence, de pétrole, de kérosène, de détachant, de térébenthine, de cire, de produit pour éliminer la cire ou de produits chimiques (p. ex. balais à franges, serpillières, chiffons, etc.).
 - Textiles imprégnés de gel ou de laque pour les cheveux, de dissolvant ou d'autres résidus de même nature.

Nettoyez bien ce genre de textiles très sales.

Utilisez suffisamment de lessive et sélectionnez une température élevée. En cas de doute, lavez le linge plusieurs fois.

- Videz soigneusement les poches des vêtements (briquets, allumettes, etc.).
- **Attention** : n'arrêtez jamais le sèche-linge avant la fin du programme, à moins de sortir immédiatement toutes les pièces de linge et de les étalez de manière à ce que la chaleur se dissipe.

Consignes de sécurité et mises en garde

► Risque d'incendie.

Ne raccordez pas le sèche-linge à une prise programmable (comme une minuterie ou une installation électrique avec coupure de délestage).

Le sèche-linge ne doit être utilisé sur un système de charge de pointe que s'il est connecté au sèche-linge via la Box XCI de Miele et s'il a été paramétré en fonction.

Si le programme de séchage est interrompu avant la fin de la phase de refroidissement, le linge risque de prendre feu.

► Pour éviter tout incendie, les textiles suivants ne doivent pas être séchés en machine :

- textiles nettoyés avec des produits chimiques industriels (nettoyage à sec, par exemple).
- textiles contenant de la mousse, du caoutchouc ou matières similaires, comme des produits en mousse de latex, des bonnets de douche, des textiles imperméables, des articles et vêtements caoutchoutés ou encore des oreillers en mousse.
- textiles rembourrés endommagés (p. ex. coussins ou blousons). Le matériau qui s'en échappe pourrait provoquer un incendie.

► Le programme s'arrête au début de la phase de refroidissement.

Dans de nombreux programmes, la phase de séchage est suivie d'une phase de refroidissement, qui garantit que le linge est maintenu à une température à laquelle il ne risque pas de s'abîmer (p. ex. pour éviter que le linge ne prenne feu).

Il faut toujours sortir tout le linge juste après la fin du programme.

► Les adoucissants et produits similaires doivent être utilisés conformément aux instructions du fabricant.

► Ne stockez et ne manipulez ni essence, ni pétrole, ni aucun autre produit inflammable à proximité du sèche-linge. Ces produits présentent un risque d'incendie et d'explosion.

Consignes de sécurité et mises en garde

► L'air de la pièce où se trouve le sèche-linge doit être exempt de vapeur de chlore, de fluor ou autres émanations de solvant. Ces émanations présentent un risque d'incendie.

► En ce qui concerne les parties en inox de l'appareil : éviter tout contact des surfaces en inox avec des produits liquides d'entretien et de désinfection contenant du chlore ou de l'hypochlorite de sodium. Ces produits peuvent provoquer la corrosion de l'inox. Les vapeurs d'eau de javel peuvent également entraîner une corrosion de l'appareil.

C'est pourquoi, une fois ouverts, les récipients contenant ces produits ne doivent pas être laissés à proximité des appareils.


Utilisation du flacon de parfum (en option)

- ▶ Utilisez uniquement la capsule fraîcheur Miele.
- ▶ Conservez toujours le flacon de parfum dans son emballage. Ne jetez pas l'emballage.
- ▶ Maintenez la capsule fraîcheur bien droite, que le filtre à peluches ait été monté ou non. Ne laissez jamais la capsule fraîcheur en position horizontale et ne le renversez pas. Le parfum peut s'écouler.
- ▶ Le cas échéant, essuyez immédiatement toutes les surfaces sur lesquelles s'est déversé le parfum avec un chiffon absorbant (sol, sèche-linge, filtre à peluches, etc.).
- ▶ Évitez tout contact avec le parfum. Le cas échéant, lavez soigneusement la **peau** à l'eau savonneuse. Rincez les **yeux** à l'eau claire pendant au moins 15 minutes. En cas d'**ingestion**, rincez soigneusement la bouche à l'eau claire. En cas de contact oculaire ou d'ingestion, consultez un médecin.
- ▶ Retirez immédiatement les vêtements qui ont été en contact avec le parfum. Lavez-les soigneusement avec de l'eau et de la lessive.
- ▶ Afin de prévenir tout risque d'incendie ou de dommages sur votre sèche-linge, respectez toujours les consignes suivantes :
 - N'ajoutez jamais de parfum dans le flacon.
 - N'utilisez jamais de flacon endommagé.
- ▶ Une fois vide, jetez le flacon avec les déchets ménagers et ne le réutilisez pas pour un autre usage.
- ▶ Respectez également les informations fournies avec le flacon de parfum.

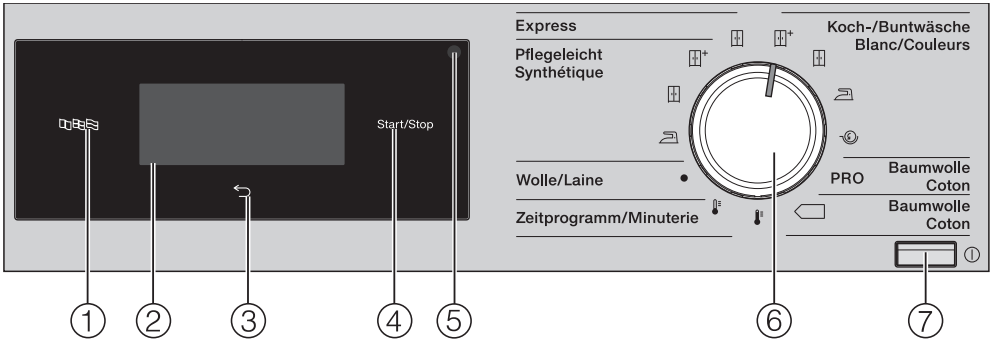
Consignes de sécurité et mises en garde


Accessoires

- ▶ Des accessoires ne peuvent être ajoutés ou montés que s'ils sont expressément autorisés par Miele. L'ajout ou le montage d'autres pièces exclut le bénéfice de la garantie.
- ▶ Il est possible de réaliser une colonne lave-linge/sèche-linge en superposant un sèche-linge Miele à un lave-linge Miele. Pour ce faire, il est nécessaire d'utiliser un cadre de superposition, disponible en option. Il faut vérifier que le cadre de superposition convient aux modèles de sèche-linge et lave-linge Miele.
- ▶ Vérifiez que le socle Miele, accessoire disponible en option, convient à ce sèche-linge.

 La société Miele ne saurait être tenue responsable des dommages dus au non-respect des consignes de sécurité et mises en garde.

Bandeau de commande



- ① Touche sensitive Langue**  permet de sélectionner la langue d'affichage de l'utilisateur. Après avoir éteint et rallumé l'appareil, la langue de l'exploitant s'affiche de nouveau.
- ② Écran tactile et touches sensibles** affiche le programme sélectionné. Les touches sensibles de l'écran tactile permettent de paramétrer les programmes.
- ③ Touche sensitive Retour**  permet de revenir au niveau précédent du menu.
- ④ Touche sensitive Start/Stop** permet de démarrer le programme sélectionné et d'interrompre un programme en cours.
- ⑤ Interface optique** Sert de point de transfert au service après-vente.
- ⑥ Sélecteur de programme** permet de sélectionner les programmes de séchage. Le sélecteur de programme peut être tourné vers la droite ou vers la gauche.
- ⑦ Touche**  permet de mettre en marche et d'éteindre le sèche-linge. Le sèche-linge s'éteint automatiquement pour économiser de l'énergie. En l'absence de commande dans les 15 minutes suivant la fin du programme/Rotation infroissable/la mise en marche, le sèche-linge s'arrête automatiquement par économie d'énergie.

Utilisation du sèche-linge

Symboles sur la zone d'affichage



Options : La touche sensitive *Options* permet de compléter les programmes de séchage.



Rythme délicat : La touche sensitive *Rythme délicat* permet de réduire les sollicitations mécaniques du sèche-linge sur les textiles.



Rotation infoissable : La touche sensitive *Rotation infoissable* permet de réduire les faux-plis si vous ne pouvez pas sortir votre linge tout de suite après la fin du programme.



Départ différé : La touche sensitive *Départ différé* permet de paramétrer l'heure de démarrage ...



... ou de fin



... ou le délai d'attente avant le démarrage d'un programme.



Minuterie : Cette touche sensitive vous permet de sélectionner la durée d'un programme de séchage.





Mode exploitant : La touche sensitive *Mode exploitant* vous permet de modifier les paramètres du sèche-linge.



Information : Lors du programme en cours, vous pouvez afficher les options sélectionnées.

Touches sensibles et écran tactile


Les touches sensibles , , *Start/Stop* ainsi que les touches sensibles de l'écran réagissent au contact des doigts. Chaque contact est confirmé par un bip sonore. Vous pouvez désactiver ce bip sonore (voir le chapitre "Mode exploitant").

Les objets pointus ou tranchants comme les crayons ou stylos peuvent rayer les touches sensibles et l'écran tactile du bandeau de commande. N'effleurez l'écran tactile qu'avec les doigts.

Menu de base



L'affichage de base d'un programme de séchage affiche des valeurs différentes selon le programme :

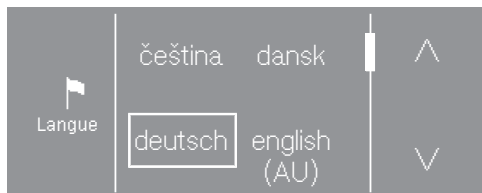
- La durée du programme sélectionné et le palier de séchage paramétré.
- Durée des programmes.
 - La durée d'un programme de séchage par palier (p. ex. Blanc/Couleurs) dépend des paliers sélectionnés et de la charge.
 - La durée d'un programme peut être librement définie avec la fonction Minuterie en effleurant la touche sensible .
- Options sélectionnées.
- Autres choix d'options et paramétrage du Mode exploitant.

Utilisation du sèche-linge

Exemples d'utilisation

Liste de sélection

Les flèches \wedge et \vee à droite de l'écran vous indiquent qu'une liste de sélection est disponible.



La touche sensitive \vee permet de faire défiler la liste de sélection vers le bas. La touche sensitive \wedge permet de faire défiler la liste de sélection vers le haut.

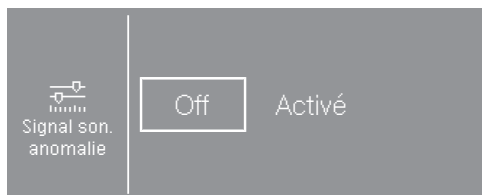
La barre de défilement indique que d'autres choix sont disponibles.

La langue souhaitée est encadrée.

Appuyez sur la langue souhaitée pour la sélectionner.

Sélection simple

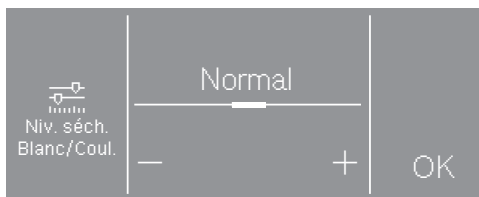
En cas d'absence de flèche, la sélection se limite aux valeurs affichées.



La valeur souhaitée est encadrée.

Appuyez sur la valeur souhaitée afin de la sélectionner.

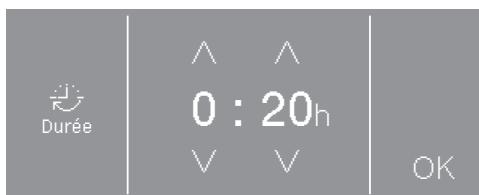
Vous pouvez aussi modifier une valeur avec + et -.



Après modification, confirmez avec OK.

Réglage des valeurs numériques

Pour modifier une valeur numérique, utilisez les flèches \wedge et \vee au-dessus ou en-dessous des chiffres concernés.

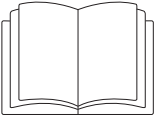


Appuyez sur les flèches \wedge et \vee et confirmez avec la touche sensitive OK.

Quitter un sous-menu

Pour revenir au sous-menu, appuyez sur la touche sensitive \curvearrowright .

Une valeur sélectionnée dans un sous-menu qui n'a pas été validée par OK peut être annulée avec la touche sensitive \curvearrowright .



⚠ Dommages corporels ou matériels dus à une mauvaise installation. Une mauvaise utilisation du sèche-linge peut causer des dommages corporels ou matériels.

Installez et connectez le sèche-linge correctement avant sa première mise en service. Veuillez consulter le chapitre "Installation"

⚠ Dommages dus à une mise en service prématurée.

Cela pourrait endommager la pompe à chaleur du sèche-linge.

Après son installation, attendez une heure avant de mettre le sèche-linge en marche.

Effectuez une première mise en service complète

Lors de la mise en service, définissez les paramètres du sèche-linge pour une utilisation quotidienne. Certains réglages sont modifiables lors la première mise en service. Par la suite, les réglages doivent être effectués par le SAV Miele.

Les réglages sont décrits au chapitre "Mode exploitant".

Mettre le sèche-linge en marche

- Appuyez sur la touche ①.

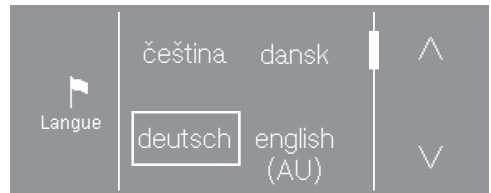
L'écran d'accueil s'allume.

Conseil : Pendant la première mise en service, vous pouvez revenir à chacun des écrans précédents dans le cas où vous souhaitez modifier une saisie.

- Pour revenir à l'écran précédent, effleurez la touche sensitive ↶.

Régler la langue d'affichage

Le système vous invite à régler la langue d'affichage (langue de l'utilisateur). Il est possible de modifier la langue à tout moment via le "Mode exploitant".



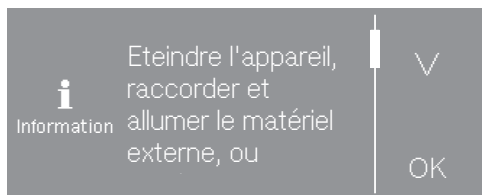
- Effleurez la touche sensitive \wedge ou \vee jusqu'à ce que la langue souhaitée apparaisse à l'écran.
- Effleurez la touche sensitive de la langue souhaitée.

La langue souhaitée est indiquée par un cadre et l'écran passe au réglage suivant.

Première mise en service

Information sur les appareils externes

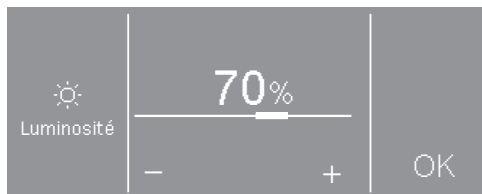
Une information sur le matériel externe apparaît.



- Effleurez la touche sensitive ∇ pour lire le texte en entier.
- Confirmez avec la touche sensitive OK.

Raccordez la Box XCI avant la première mise en service. Pour ce faire, le sèche-linge doit être mis hors tension. Commencez ensuite la mise en service.

Régler la luminosité de l'écran



- Réglez la luminosité souhaitée à l'aide des touches sensibles – et + et confirmez avec OK.

L'écran passe au réglage suivant.

Répondre à l'interrogation sur l'heure

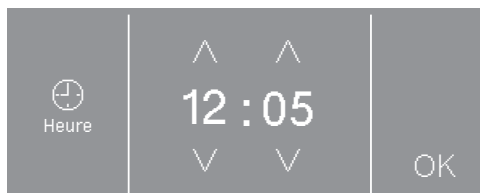


- Effleurez la touche sensitive oui ou non.

Si vous avez sélectionné oui, le réglage de l'heure est ignoré.

Si vous avez sélectionné non, l'écran passe au réglage de l'heure.

Réglage de l'heure



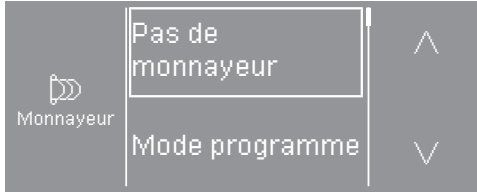
- Réglez l'heure avec les touches sensibles ∇ et ^ et validez avec la touche sensitive OK.

L'écran passe au réglage suivant.

Installer le monnayeur

Vous pouvez ici configurer un monnayeur existant.

Si vous ne souhaitez pas installer de monnayeur :




- Effleurez la touche sensitive Sans monnayeur.
- Pour en savoir plus, lisez le chapitre "Première mise en service", paragraphe "Terminer la mise en service."

Pour mettre en place un monnayeur :
Vous ne pouvez effectuer ces réglages que lors de la première mise en service. Pour toute modification ultérieure, veuillez contacter le SAV Miele.



- Effleurez la touche sensitive ∨ jusqu'à ce que le réglage souhaité apparaisse.
- Effleurez la touche sensitive du réglage souhaité.

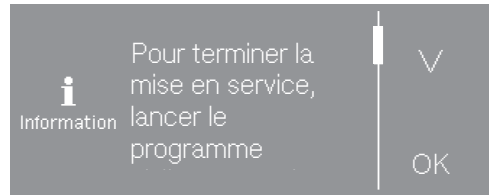
L'installation du monnayeur est décrite au chapitre "Mode exploitant", paragraphe "monnayeur."

Terminer la mise en service

La mise en service est uniquement terminée lorsque le programme  Mise en service a été complètement effectué.

Le programme dure 20 minutes et doit être lancé complètement.

En cas de coupure de l'alimentation (ou de mise hors tension avec la touche ) avant ou pendant l'exécution du programme  Mise en service, la mise en service est annulée. Dans ce cas, il faut recommencer la première mise en service.



- Confirmez votre choix en effleurant la touche sensitive OK.



- Effleurez la touche sensitive clignotante *Départ/Arrêt*.
- Lorsque Mise en service  Arrêt s'allume, éteignez le sèche-linge et remettez-le en marche après quelques instants.


La première mise en service est terminée et le sèche-linge est prêt pour le séchage.


1. Suivre les indications d'entretien du linge

Lavage

- Lavez soigneusement les textiles très sales. Utilisez suffisamment de lessive et lavez à haute température. En cas de doute, lavez le linge plusieurs fois.
- Lavez les textiles neufs de couleur à part et avec soin. Ne les mélangez pas aux textiles clairs pour les sécher. Ils pourraient déteindre pendant le séchage (notamment sur les composants en plastique du sèche-linge). De même, des peluches d'autres couleurs pourraient s'accrocher aux textiles.








Séchage

 Dommages causés par des corps étrangers restés dans le linge. Ces corps étrangers pourraient fondre, brûler ou exploser. Retirez du linge tout ce qui n'est pas textile (boule de laine, briquet, etc.).

 Risque d'incendie en cas de mauvaise utilisation et d'erreur de manipulation. Le linge peut s'embraser et détruire le sèche-linge ainsi que la pièce. Veuillez lire et suivre le chapitre "Consignes de sécurité et mises en garde".

- Vérifiez que les ourlets et coutures des textiles/du linge sont bien solides. Sans quoi le rembourrage des tissus pourrait se disperser, ce qui pourrait causer un incendie.
- Cousez ou retirez les baleines de soutien-gorge qui tiennent mal.

Respecter les symboles d'entretien

Séchage	
	température normale/élevée*
	température réduite*
* Ce sèche-linge permet de sécher ensemble les textiles portant ces symboles, grâce au programme Rythme délicat.	
	séchage en tambour interdit
Fer à repasser et Repasseuse	
	brûlant
	très chaud
	chaud
	repassage interdit

2. Charger le sèche-linge

Charger le linge

Les textiles peuvent être endommagés.
Avant de charger le sèche-linge, lisez le chapitre “1. Conseils d'entretien de votre linge”.



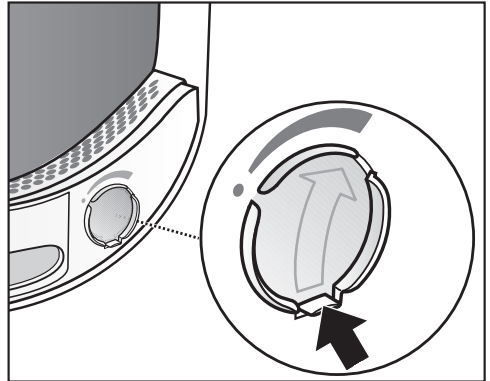
- Ouvrez la porte.
- Chargez le linge.

Les textiles peuvent être endommagés.
Lorsque vous fermez la porte, veillez à ne pas coincer de linge dans l'ouverture.

Ne surchargez jamais le tambour. Les textiles risqueraient de s'abîmer et le séchage ne serait pas satisfaisant. Et cela froisserait les vêtements.

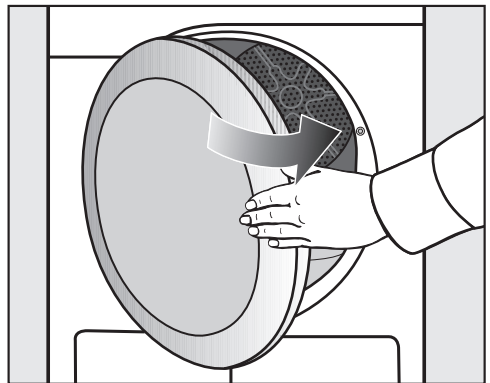
Emplacement du flacon de parfum

Le chapitre “Flacon de parfum” détaille l'utilisation du flacon.



Si vous séchez votre linge sans flacon de parfum, descendez la languette du curseur jusqu'en bas de l'emplacement dédié au flacon (flèche) pour en fermer l'ouverture. Sans quoi des peluches pourraient s'y déposer.

Fermer la porte



- Fermez la porte avec une petite impulsion.

3. Sélection du programme

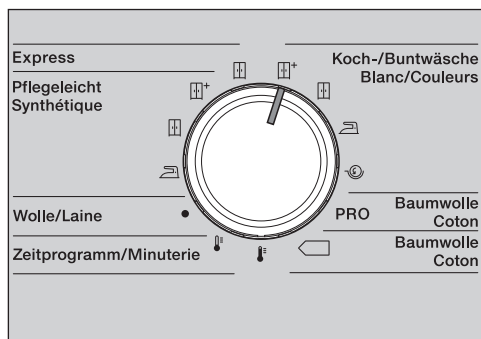
Mettre le sèche-linge en marche

- Appuyez sur la touche ①.

Le tambour s'éclaire.

L'éclairage du tambour s'éteint automatiquement au bout de quelques minutes et après le démarrage d'un programme (économie d'énergie).

Sélectionner le programme



- Tournez le sélecteur sur le programme de votre choix.

Le menu principal du programme s'affiche à l'écran.

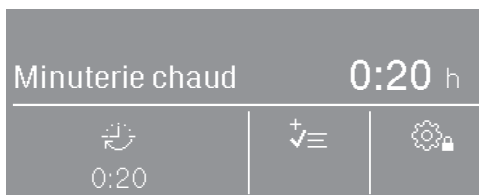
Sélectionnez la durée (programme à durée modulable)


Vous pouvez sélectionner vous-même la durée du programme.*

* La durée peut être limitée par le SAV.

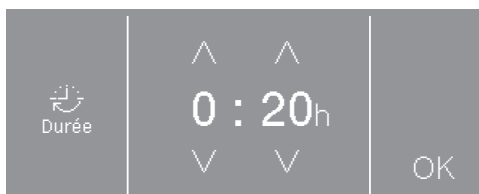
- Air chaud = 0:20–2:00 h
- Air froid = 0:10–2:00 h



- Sélectionnez l'un de ces programmes.



Sous le symbole  la durée de séchage prééglée (dans cet exemple 0h20) s'affiche.

- Effleurez la touche sensitive .



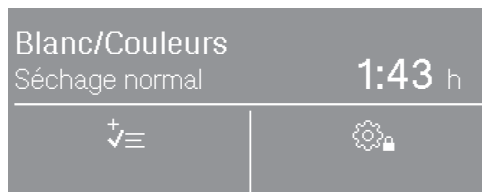
- Réglez l'heure et les minutes avec les touches sensitive  ou .

- Effleurez la touche sensitive OK.



4. Sélection des paramètres du programme

Sélectionner les options

Vous pouvez compléter les programmes de séchage avec différentes options.

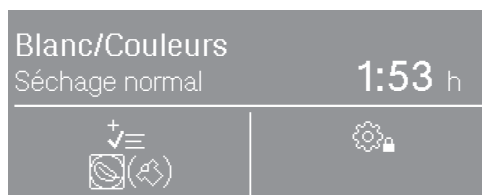



- Effleurez la touche sensitive .

S'il n'est possible de sélectionner qu'une seule option, celle-ci sera indiquée par le symbole  ou . Après avoir effleuré le symbole, *Activé* s'affiche également.



- Effleurez la touche sensitive correspondant à l'option souhaitée.



Le symbole correspondant à l'option souhaitée s'allume sous le symbole .

Chaque programme dispose d'un jeu d'option qui lui est propre.

Rythme délicat

Les sollicitations mécaniques sont moindres lors du séchage des textiles sensibles (moins de rotations de tambour).


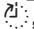

Rotation infoirissable

En fonction du programme choisi, le tambour tourne à un rythme particulier lorsque le programme est fini. Cela contribue à réduire les faux plis à la fin du programme.

L'option Rotation infoirissable est désactivée par défaut. En Mode exploitant, elle peut être activée sur une durée variable allant jusqu'à 12 heures.

4. Sélection des paramètres du programme

Sélectionner Départ différé

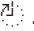
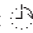

Pour pouvoir être sélectionné, le départ différé doit être activé via le Mode exploitant. L'un de ces 3 symboles s'allume alors également sur l'écran : , , .

Blanc/Couleurs
Séchage normal 1:43 h



- Effleurez la touche sensitive de l'heure.



En fonction du réglage du départ différé, il est possible sous le Mode exploitant, de sélectionner plusieurs durées, par paliers de 15 minutes :

- l'heure de fin du programme :  Arrêt à
- l'heure de début du programme :  Départ à
- le temps d'attente avant le démarrage :  Départ dans

La touche de départ différé permet de reporter le démarrage de 24 heures au maximum. Vos possibilités de saisie s'affichent à gauche de l'écran.



- Réglez l'heure et les minutes avec les touches sensitive \wedge ou \vee .
- Effleurez la touche sensitive OK.

Si le départ différé est réglé sur  Arrêt à ou  Départ à, les heures s'affichent.

- Effleurez la touche sensitive OK.

Le départ différé commence au lancement du programme.

Modifier/annuler le départ différé

Avant le démarrage du programme

- Effleurez la touche sensitive de l'heure.
- Vous pouvez modifier ou supprimer l'heure.

Après le démarrage du programme

- Effleurez la touche sensitive *Start/Stop*.
- Vous pouvez dès à présent annuler ou démarrer le programme.

5. Démarrer le programme

Démarrer le programme

Dès qu'un programme est prêt à démarrer, la touche sensitive *Start/Stop* clignote.

- Effleurez la touche sensitive *Start/Stop*.

Le programme de séchage démarre. La touche sensitive *Start/Stop* s'allume.

Si un départ différé a été présélectionné, il démarre automatiquement, avant le démarrage du programme automatique de séchage.

☺☺☺ Séchage et le temps restant avant la fin du programme s'affichent à l'écran.

Pour les programmes avec paliers de séchage, chaque palier atteint s'affiche à l'écran.

Conseil : En appuyant sur la touche sensitive **i**, vous pouvez afficher les options sélectionnées.


Durée du programme/Estimation du temps restant


La durée du programme dépend de la quantité de linge, du type de textile, de l'humidité résiduelle dans le tambour ou encore de la dureté de l'eau. C'est pourquoi la durée des programmes à paliers de séchage peut fluctuer ou "sauter." L'électronique intelligente du sèche-linge tient compte de ces critères pour une meilleure précision de l'affichage de la durée des programmes.

6. Fin de programme – Sortir le linge

Fin du programme

Peu avant la fin du programme, le linge est refroidi. Vous pouvez alors sortir le linge de l'appareil.

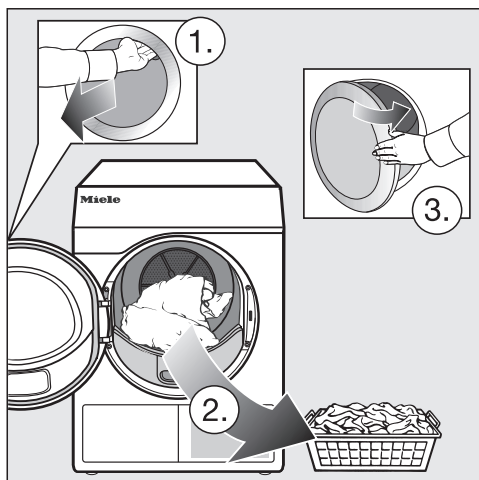
Le programme n'est terminé que lorsque s'affiche  Fin à l'écran.

Si l'option *Rotation infroissable* ()* a été sélectionnée, le tambour tourne à intervalles réguliers. Cela permet de réduire les faux-plis si le linge ne peut pas être sorti immédiatement.

La Rotation infroissable est désactivée par défaut.

Le sèche-linge s'éteint automatiquement au bout 15 minutes après la fin du programme.

Décharger le linge



- Ouvrez la porte.
- Videz toujours complètement le tambour.

Le linge oublié peut s'abîmer s'il est trop souvent séché.
Sortez toujours tout le linge du tambour.

- Éteignez le sèche-linge.


Respecter les conseils d'entretien

Ce sèche-linge nécessite un entretien régulier, surtout s'il est souvent utilisé.

Conseil : Reportez-vous au chapitre "Nettoyage et entretien". Commencez par lire le paragraphe "Respecter les intervalles de nettoyage".

Vue d'ensemble des programmes

Tous les poids marqués d'un * se réfèrent au poids de linge sec.

Express		maximum 4 kg*
Séchage normal		
Articles	Textiles non délicats pour le programme <i>Blanc/Couleurs</i>	
Remarque	Durées de programme plus courtes	
Synthétique		maximum 4 kg*
Séchage normal plus, Séchage normal, Fer à repasser		
Articles	<ul style="list-style-type: none"> - Textiles faciles d'entretien en synthétique, coton ou fibres mélangées. - Tenues de travail, blouses, pulls, robes, pantalons, linge de table ou chaussettes. 	
Remarque	 est sélectionné automatiquement.	
Laine		maximum 2 kg*
Articles	Laine et laine mélangée : pulls, gilets, chaussettes.	
Remarque	<ul style="list-style-type: none"> - Les lainages sont brièvement aérés, ce qui les rend plus moelleux, mais ils ne sont pas tout à fait secs. - Une fois le programme terminé, sortez immédiatement le linge et laissez-le sécher à l'air libre. 	
Minuterie froid		maximum 8 kg*
Articles	Tous les textiles ayant besoin d'être aérés.	
Minuterie chaud		maximum 8 kg*
Articles	<ul style="list-style-type: none"> - Vestes, oreillers, sacs de couchage et autres pièces volumineuses. - Textiles multicouches, tels que les nappes en coton épais. - Certaines pièces de linge, comme les serviettes de bain, les maillots de bain ou les torchons. 	
Remarque	<ul style="list-style-type: none"> - Pour le séchage du linge multicouches ou volumineux, qui ne sèche pas uniformément de par la nature des fibres. - Pour le séchage d'une petite quantité de linge ou de pièces isolées. - Ne commencez pas par la durée la plus longue. Choisissez une durée et affinez votre réglage au bout de plusieurs essais. 	

Vue d'ensemble des programmes

Blanc/Couleurs		maximum 8 kg*
Séchage normal plus, Séchage normal		
Articles	<ul style="list-style-type: none"> - Textiles en coton monocouche ou multicouches. - Serviettes de toilette et de bain en éponge, peignoir en éponge, T-shirts, sous-vêtements, linge de lit en flanelle et en éponge, layettes. - Tenues de travail, vestes, couettes, tabliers, linge éponge ou en lin, linge de lit, serviettes de toilette, serviettes de bain, linge de table lavable à haute température ou blouses. 	
Remarque	Évitez de trop sécher les textiles à mailles (p. ex. T-shirts, sous-vêtements ou layettes) car ils risqueraient de rétrécir.	
Fer à repasser, Repasseuse		
Articles	<ul style="list-style-type: none"> - Textiles en coton ou en lin. - Nappes, linge de lit, linge amidonné. 	
Conseil	Laissez le linge à repasser enroulé jusqu'au moment de le passer dans la repasseuse pour qu'il reste humide.	
Coton PRO		maximum 8 kg*
Articles	Coton normalement humide, tel que décrit au chapitre <i>Blanc/Couleurs Séchage normal</i> .	
Remarque	Ce programme permet exclusivement le palier de séchage <i>Séchage normal</i> .	
Coton Eco <input type="checkbox"/>		maximum 8 kg*
Articles	Coton normalement humide, tel que décrit au chapitre <i>Blanc/Couleurs Séchage normal</i> .	
Remarque	<ul style="list-style-type: none"> - Ce programme permet exclusivement le palier de séchage <i>Séchage normal</i>. - Si le taux d'humidité de votre linge est normal, le programme <i>Coton</i> <input type="checkbox"/> est le plus efficace en terme de consommation d'énergie. 	
Remarque à l'intention des instituts de contrôle	Programme de contrôle conforme à la directive 392/2012/UE mesuré selon la norme EN 61121.	


Monnayeur

Selon le réglage effectué*, vous risquez de perdre définitivement l'argent que vous avez inséré si vous ouvrez la porte ou interrompez le programme en cours.

* Lors de la première mise en service ou plus tard, le SAV Miele peut programmer un temps de modification pendant lequel vous pouvez modifier le programme.

Changer le programme en cours

Un changement de programme n'est plus possible (protection contre toute modification involontaire). Pour pouvoir choisir un nouveau programme, vous devez tout d'abord annuler celui qui est en cours.

 Risque d'incendie en cas de mauvaise utilisation et d'erreur de manipulation.

Le linge peut brûler et détruire le sèche-linge et son environnement. Veuillez lire et suivre le chapitre "Consignes de sécurité et mises en garde".

Une fois le sélecteur de programme modifié, l'information Changement de programme impossibles'affiche. Lorsque le sélecteur de programme est réglé sur le programme d'origine, ce texte disparaît.

Annuler le programme

- Effleurez la touche sensitive *Départ/Arrêt*.

Sur l'écran, il vous est demandé si vous souhaitez annuler.


- Effleurez la touche sensitive oui.

Sélectionner un nouveau programme après annulation

- Ouvrez et refermez la porte.
- Sélectionnez et démarrez un nouveau programme.


Ajouter du linge

- Ouvrez la porte.

 Risque de brûlure en cas de contact avec des textiles brûlants ou le tambour du sèche-linge. Vous risquez de vous brûler. Laissez refroidir le linge dans le tambour et retirez-le avec précaution.

- Ajoutez du linge.
- Fermez la porte.
- Démarrez le programme.

Coupeure de l'alimentation

Si le sèche-linge s'est éteint parce que la touche  a été actionnée :

- Mettez le sèche-linge en marche.
- Effleurez la touche sensitive *Départ/Arrêt*.

Si la coupure d'alimentation a été causée par une panne de courant :

- Une fois que le courant est revenu, vous devez appuyer sur OK.
- Effleurez la touche sensitive *Départ/Arrêt*.

Temps restant

Toute modification du programme en cours peut entraîner une modification du temps affiché.

Flacon de parfum

Installation du flacon de parfum

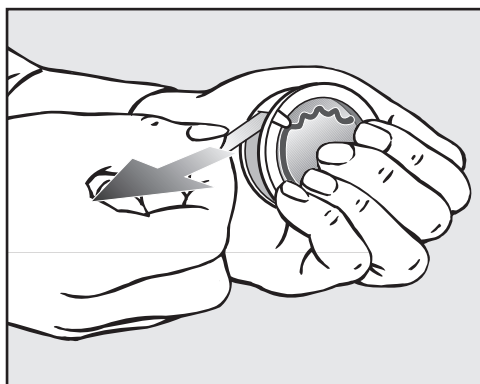
Grâce au flacon de parfum (en option), vous pouvez parfumer votre linge lors du séchage.

⚠ Une mauvaise utilisation du flacon peut nuire à la santé et provoquer des incendies.

Évitez tout contact avec le parfum ! Cela pourrait nuire à votre santé. Le parfum est inflammable.

Avant d'utiliser le flacon de parfum, consultez le chapitre "Consignes de sécurité et mises en garde", "Utilisation du flacon de parfum (en option)".

Maintenez toujours le flacon de parfum dans la position indiquée sur l'illustration. Ne tenez jamais le flacon de parfum penché ni à l'envers, car son contenu se renverserait.

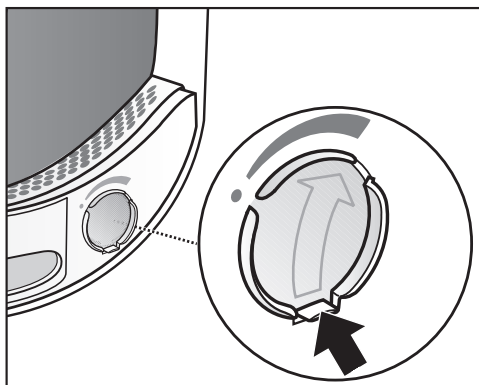


- Tenez fermement le flacon de parfum afin qu'il ne se renverse pas.
- Retirez le sceau de protection.
- Ouvrez la porte du sèche-linge.

Installez le flacon de parfum dans le filtre à peluches supérieur. L'emplacement prévu à cet effet se trouve sous la peluquée.

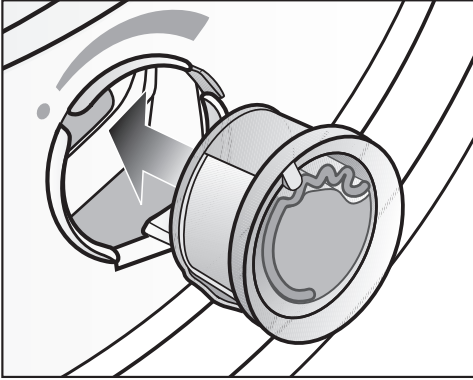
Si vous n'utilisez pas de parfum, laissez toujours le curseur fermé, afin que des peluches ne s'y accumulent pas.

Descendez la languette du curseur jusqu'en bas (flèche).

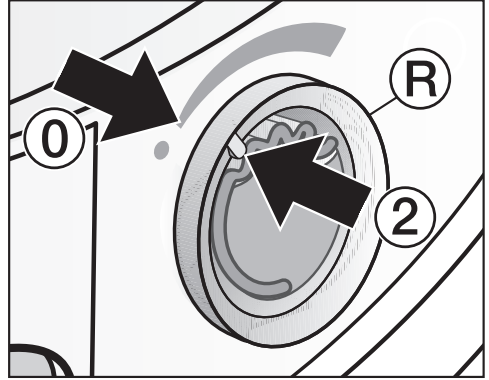


- Ouvrez le curseur en tirant sur la languette jusqu'à ce que cette dernière se retrouve complètement en haut.

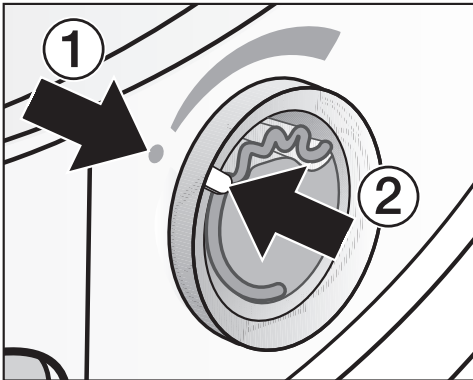
Flacon de parfum



- Enfoncez le flacon de parfum dans l'emplacement jusqu'à la butée.



- Tournez la bague extérieure [®] légèrement vers la droite.



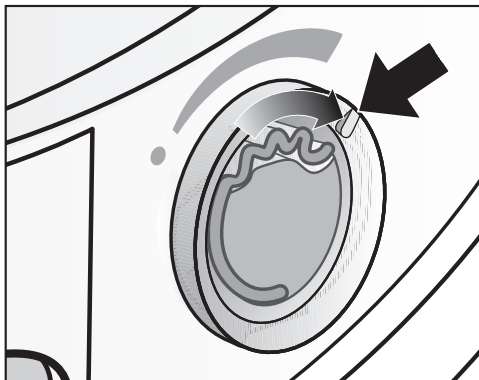
Les repères ① et ② doivent se faire face.

Le flacon de parfum peut glisser.
Tournez l'anneau extérieure de sorte que les repères ② et ① se trouvent face à face.

Flacon de parfum

Ouvrir le flacon de parfum

Vous pouvez régler l'intensité du parfum avant le séchage.

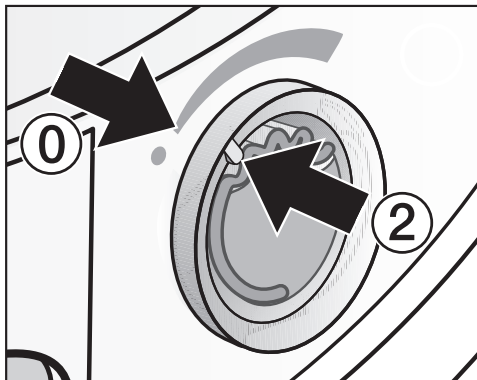


- Tournez la bague extérieure vers la droite : plus vous ouvrez le flacon, plus le parfum sera intense.

Le parfum ne se diffuse bien que sur du linge humide, pendant des temps de séchage assez longs et avec une diffusion de chaleur suffisante. On peut d'ailleurs sentir le parfum dans la pièce où se trouve le sèche-linge. Le programme *Air froid* ne permet pas la diffusion du parfum.

Refermer le flacon de parfum

Le flacon de parfum doit être fermé à la fin du séchage pour éviter que le parfum ne s'évapore inutilement.

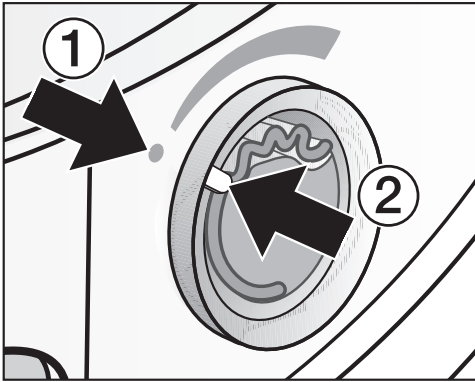


- Tournez la bague extérieure vers la gauche jusqu'à ce que le repère ② se trouve en position ①.

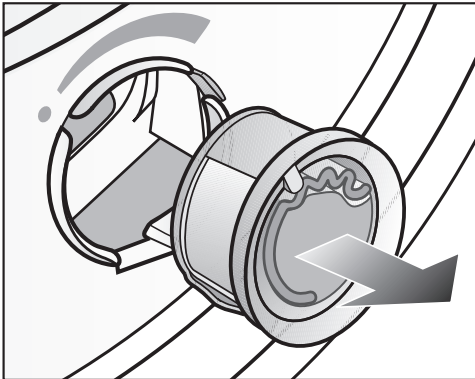
Si vous souhaitez de temps à autre sécher votre linge sans parfum, il vous suffit de retirer le flacon de parfum et de le ranger dans son emballage d'origine.

Si l'intensité du parfum n'est plus suffisante, remplacez le flacon de parfum par un nouveau.

Retirer/remplacer le flacon de parfum



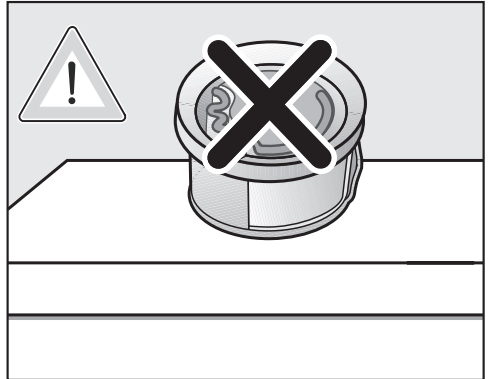
- Tournez la bague extérieure vers la gauche jusqu'à ce que les repères ① et ② se trouvent face à face.



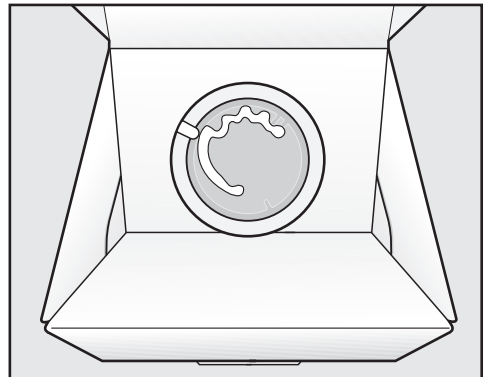
- Remplacez le flacon de parfum.

Vous pouvez conserver le flacon de parfum dans son emballage d'origine.

Vous pouvez commander des flacons de parfum auprès d'un revendeur Miele, du service après-vente Miele ou sur Internet.



Le parfum peut s'écouler. Ne mettez pas le flacon de parfum en position horizontale.



- Si vous avez besoin de mettre un flacon de parfum de côté, rangez-le à l'horizontal, afin de ne pas en renverser le contenu.
- Conservez-le toujours dans un endroit frais et sec, à l'abri de la lumière du soleil.
- Quand vous en achetez un nouveau, ne retirez le sceau de protection qu'au moment de l'utiliser.

Nettoyage et entretien

Intervalle de nettoyage

Ce sèche-linge dispose d'un système de filtration à plusieurs niveaux composé de filtres à peluches (1.) et d'un filtre (de socle) (2.).

Ce système de filtration capte les peluches qui s'accumulent pendant le séchage.

Un nettoyage irrégulier peut prolonger le temps de séchage.

⚠ Risque d'incendie dû à un entretien irrégulier.

Trop de résidus de peluches dans le système de filtration et le sèche-linge peuvent causer un incendie.

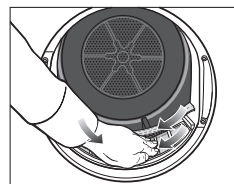
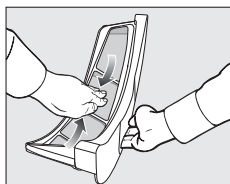
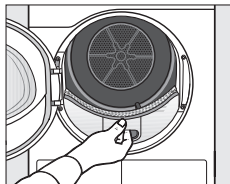
Vérifiez régulièrement le système de filtration et la zone d'aération. Retirez les éventuels résidus de peluches.

⚠ Dommages dus à un système de filtration absent ou abîmé.

Trop de résidus de peluches dans le système de filtration et dans le sèche-linge peuvent causer une défaillance de l'appareil ou un incendie. Ne mettez jamais en marche un programme de séchage sans système de filtration. Remplacez immédiatement un système de filtration défectueux par un nouveau.

1. Fréquence de nettoyage filtres à peluches

Les filtres à peluches sont placés dans l'ouverture du chargement du tambour.

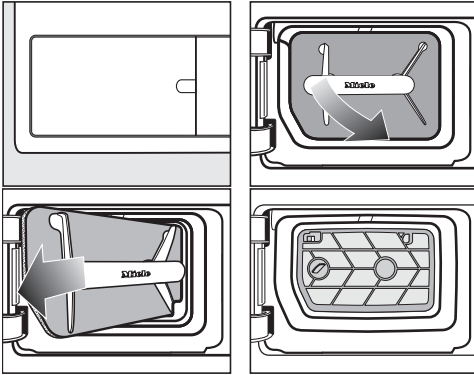


Nettoyez après chaque programme et à chaque fois que ce message Nettoyer le filtre à peluches et le filtre de socle. vous y invite.

- Pour supprimer le message, effleurez la touche sensitive OK.

2. Fréquence de nettoyage du filtre de socle

Le filtre de socle se situe en bas à gauche derrière la trappe des filtres à peluches.



En cas d'utilisation normale du sèche-linge

Procédez au nettoyage si ce message vous y invite à l'écran : Nettoyer le filtre à peluches et le filtre de socle..

En cas d'utilisation intensive du sèche-linge

Nettoyez une fois par jour et à chaque fois qu'un message vous y invite à l'écran.

Après avoir retiré le filtre à peluches, vous pouvez apercevoir la grille du filtre. Nettoyez aussi cette grille.

- Pour supprimer le message, effleurez la touche sensitive OK.

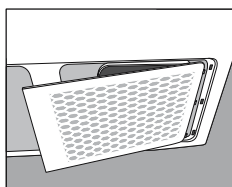
⚠ Dommages dus à un nettoyage insuffisant ou à une utilisation avec un filtre de socle usé et endommagé. L'échange d'air et de chaleur n'est plus correctement assuré dans l'échangeur thermique, car celui-ci est obstrué. Une intervention du service après-vente est nécessaire. Vous pouvez éviter cela en suivant les instructions de ce mode d'emploi.

Nettoyage et entretien

3. Fréquence de nettoyage de la grille en bas à droite/échangeur thermique d'évacuation de la chaleur

Procédez au nettoyage lorsque le message Ouvrir la grille en bas à droite, nettoyer l'échangeur thermique s'affiche.

La grille en bas à droite est amovible. Derrière se trouve l'échangeur thermique pour l'évacuation de la chaleur.



- Le local d'installation du sèche-linge doit toujours être exempt de poussières et de peluches. Un nettoyage n'est alors pas nécessaire.
- Voir paragraphe “Grille en bas à droite/échangeur thermique.”
- Contrôlez et nettoyez également le filtre de socle et les grilles des filtres à peluches.
- Pour supprimer le message, effleurez la touche sensitive OK.

Nettoyage des filtres à peluches

Ce sèche-linge est équipé de 2 filtres à peluches placés dans l'ouverture du chargement. Le filtre supérieur et le filtre inférieur capturent les peluches qui s'échappent lors du séchage.

Retirer la capsule fraîcheur

Si les filtres à peluche et le filtre de socle ne sont pas nettoyés, l'intensité du parfum diminue.

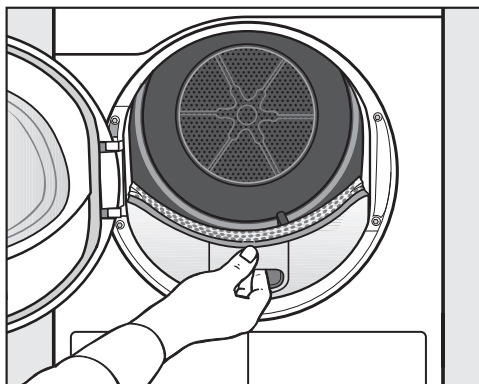
- Retirez la capsule fraîcheur comme indiqué au chapitre “Capsule fraîcheur”, paragraphe “Retirer/remplacer la capsule fraîcheur”.

Retirer les peluches visibles

Retirez les peluches après chaque programme de séchage.

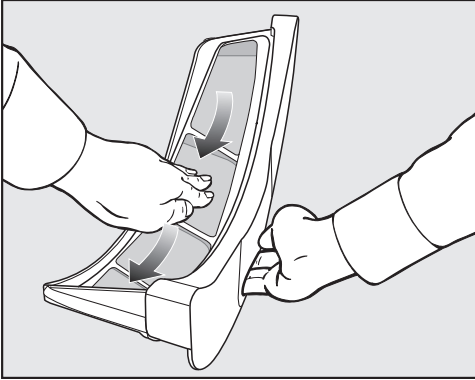
Conseil : Avec un aspirateur vous pouvez éliminer toutes les peluches sans avoir à les toucher.

- Ouvrez la porte.

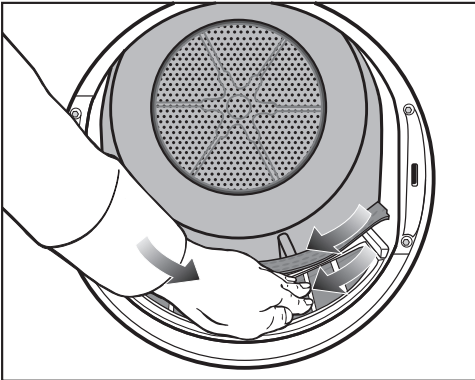


- Pour sortir le filtre supérieur, soulevez-le en le tirant vers vous.

Nettoyage et entretien



- Retirez les peluches (voir flèches).



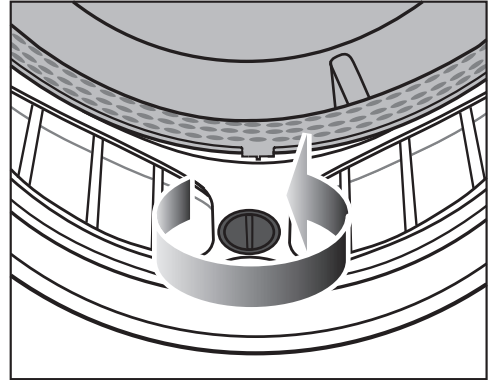
- Retirez les peluches (voir flèches) accumulées sur les grilles des filtres et du déflecteur de linge perforé.
- Remettez le filtre à peluches supérieur en place jusqu'à ce qu'il s'enclenche correctement.
- Refermez la porte.

Nettoyage complet des filtres à peluches et de la zone d'aération

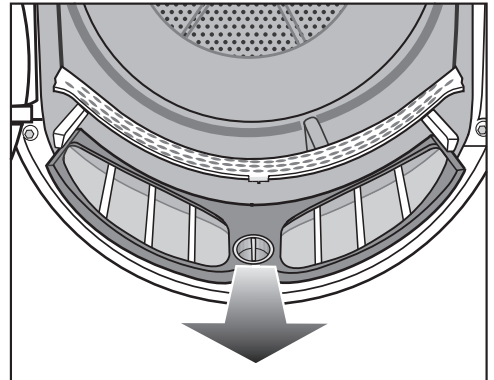
Si vous constatez une augmentation du temps de séchage, une obstruction ou un encrassement des grilles des filtres, nous vous recommandons de procéder à un nettoyage complet de ces dernières.

Nettoyage à sec des filtres à peluches

- Pour sortir le filtre supérieur, soulevez-le en le tirant vers vous.

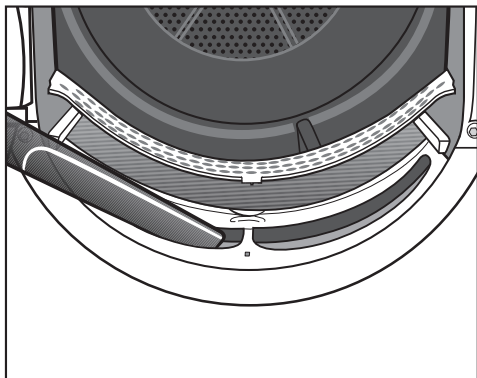


- Tournez le bouton jaune jusqu'à ce que vous entendiez un déclic.



- Sortez le filtre à peluches en le tirant vers vous.

Nettoyage et entretien

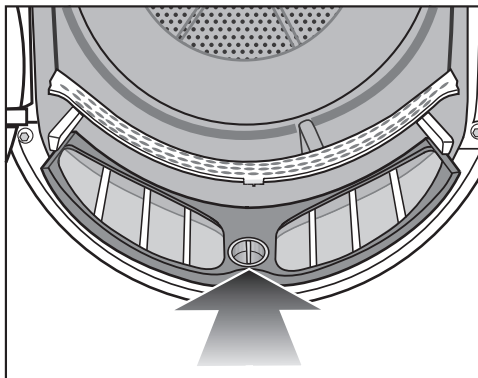


- Utilisez l'aspirateur et le grand suceur pour éliminer les peluches visibles dans la zone du conduit d'air supérieur (orifices).

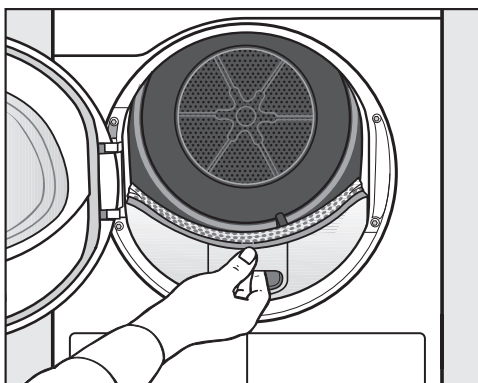
Nettoyage à l'eau des filtres à peluches

- Passez les grilles des filtres sous l'eau chaude.
- Nettoyez la surface lisse en plastique des deux filtres à peluches avec un chiffon humide.

Si les filtres à peluches sont mouillés cela risque de créer un dysfonctionnement lors du séchage. Secouez bien les filtres à peluches puis essuyez-les soigneusement.



- Remettez le filtre inférieur en place puis verrouillez le bouton jaune.

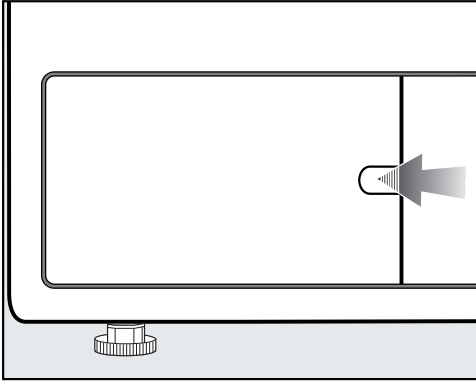


- Remettez bien le filtre à peluches supérieur.
- Refermez la porte.

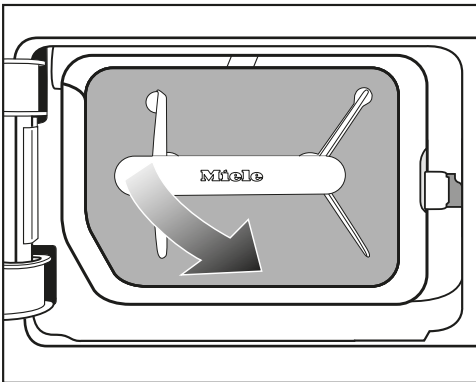
Filtre de socle

Le filtre de socle récupère les fines peluches, les cheveux et les résidus de lessive qui sont passés au travers des filtres à peluches.

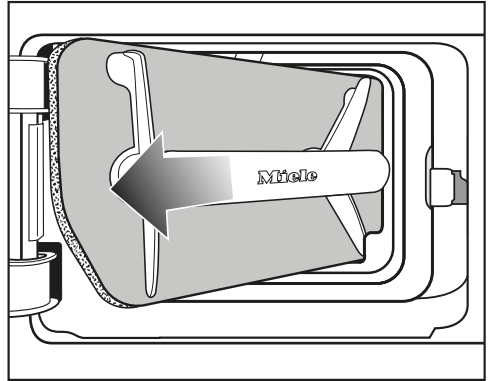
Retirer le filtre de socle



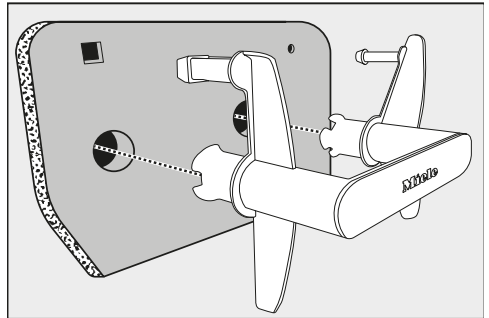
- Passez le doigt derrière le mécanisme de verrouillage.
- Ouvrez le clapet du filtre de socle.



- 1 Retirez le filtre de socle en le tirant par la poignée et en l'inclinant vers la droite.



- 2 Retirez le filtre de socle en biais.

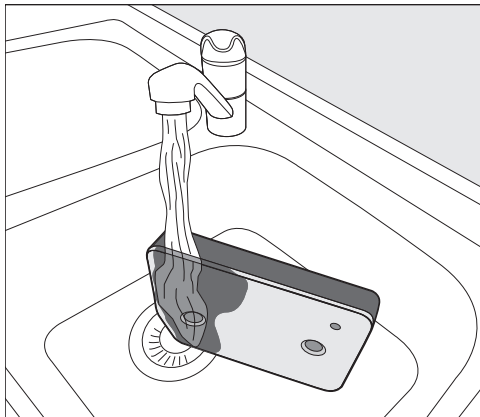


- Tirez sur la poignée pour la sortir du filtre de socle.

Nettoyage et entretien

Nettoyer le filtre de socle

- Nettoyez soigneusement et avec précaution le filtre de socle sous l'eau courante.



Conseil : Pour que les résidus présents sur la surface se détachent plus rapidement, faites passer un jet d'eau à la verticale sur la face avant du filtre de socle.

- Essorez régulièrement le filtre de socle avec précaution.
- Rincez et lavez soigneusement le filtre de socle jusqu'à ce qu'il n'y ait plus de résidus visibles.
- Appuyez doucement sur le filtre de socle jusqu'à ce que l'eau ne s'écoule plus du tout.

Conseil : Pour absorber l'eau, placez le filtre de socle humide de socle entre deux serviettes. Sur une surface plane, appuyez toujours doucement avec le plat de la main sur le filtre à peluches. Le filtre de socle sèche ainsi plus rapidement.

Le filtre de socle ne doit pas être trop mouillé quand vous le remettez en place.

À défaut, le sèche-linge signalera une anomalie.

Pressez doucement le filtre de socle.

Si un programme de séchage est interrompu par un message d'erreur après la mise en place du filtre de socle nettoyé : le filtre de socle a été inséré trop humide. Absorberez bien à nouveau toute l'eau qui s'y trouve. Laissez le filtre de socle sécher à l'air libre.

Si une nouvelle panne survient malgré tout, des résidus tenaces de substances de lavage peuvent en être la cause. Régénérez le filtre de socle dans le lave-linge. Voir chapitre "Que faire si ...", section "Régénérer le filtre de socle".

⚠ Dommages causés par un filtre de socle insuffisamment nettoyé ou endommagé.

Si le filtre de socle n'est pas suffisamment nettoyé ou s'il est endommagé, l'échangeur thermique se bouche. L'échange d'air et de chaleur dans l'échangeur thermique n'est plus suffisant. Faites alors intervenir le SAV.

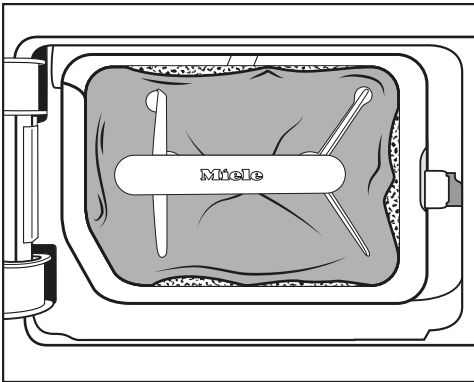
Vérifiez le filtre de socle avant et après le nettoyage en suivant la procédure indiquée à la section "Remplacement du filtre de socle". Après le nettoyage, le filtre de socle doit être en parfait état et ne doit pas être endommagé.

- Enlevez les peluches de la poignée avec un chiffon humide.

Remplacer le filtre de socle

⚠ Usure du filtre due à une utilisation intensive du sèche-linge. Une utilisation intensive du sèche-linge et un nettoyage fréquent peuvent entraîner des signes d'usure sur le filtre de socle au fil du temps. À la longue, l'échangeur thermique s'encrasse. Si, avant et après le nettoyage, vous décelez les signes d'usure suivants, remplacez immédiatement le filtre (accessoire disponible en option) :

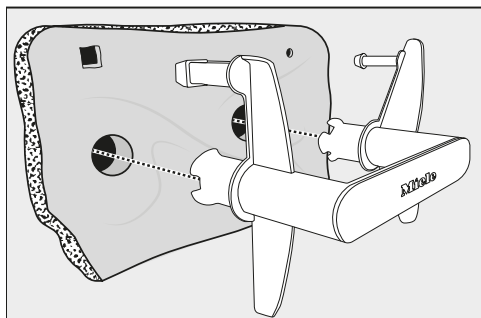
Ajustement imparfait



Le filtre est déformé et ses bords n'épousent plus parfaitement le support. Les peluches passent au niveau des bords et sont entraînées dans l'échangeur thermique. À la longue, l'échangeur thermique s'encrasse.

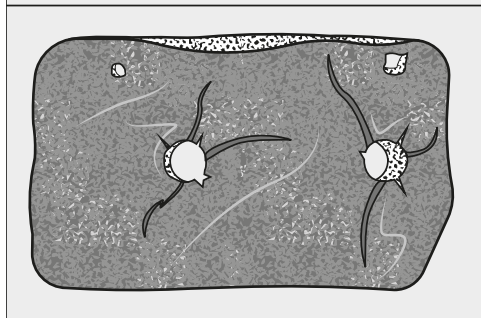
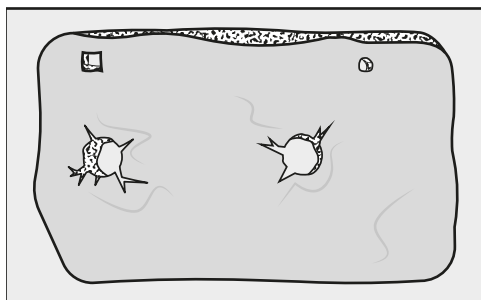
Nettoyage et entretien

Déformations



Les déformations indiquent que le filtre est obstrué ou usé du fait de l'utilisation intensive.

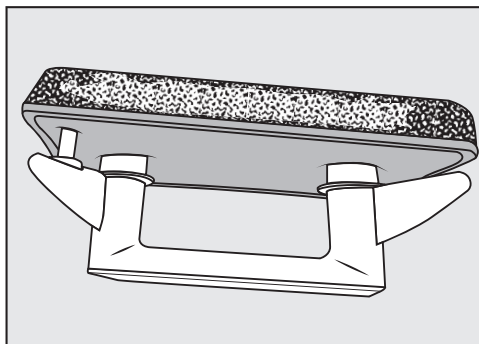
Fentes, fissures, marques



En cas de fissures et de fentes, les peluches ne sont plus filtrées et sont entraînées dans l'échangeur thermique, qui s'encrasse.

Les marques indiquent que le filtre est obstrué ou usé du fait d'une utilisation intensive.

Résidus blancs ou d'autres couleurs

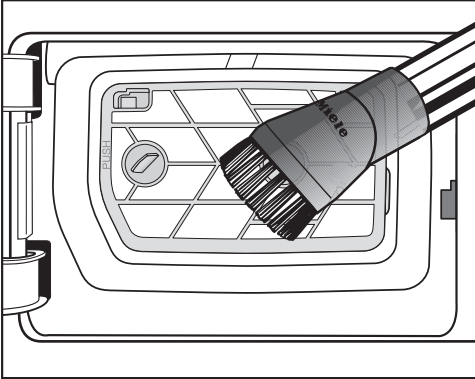


Les résidus, qui encrassent le filtre, proviennent des fibres du linge et de composants de lessive. Ces résidus se trouvent sur les faces avant et arrière du filtre. Dans les cas extrêmes, ces résidus forment des dépôts incrustés. Les résidus indiquent que le filtre, bien qu'ayant l'air en parfait état, n'épouse plus suffisamment les bords, de sorte que les peluches ne sont plus filtrées.

Si, malgré le nettoyage, le filtre se colmate à nouveau rapidement, il faut le remplacer.

Nettoyer l'élément filtrant (socle)

Après avoir retiré le filtre à peluches (socle), vous pouvez apercevoir la grille du filtre. Ne nettoyez cette grille que si vous y voyez une accumulation de peluches.

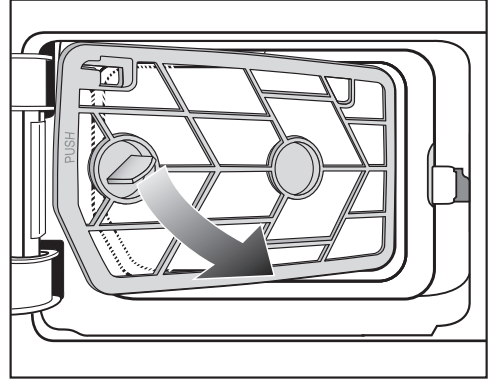


- Éliminez les saletés visibles avec précaution à l'aide d'un aspirateur. Pour ce faire, utilisez la brosse à meubles ou le suceur plat.

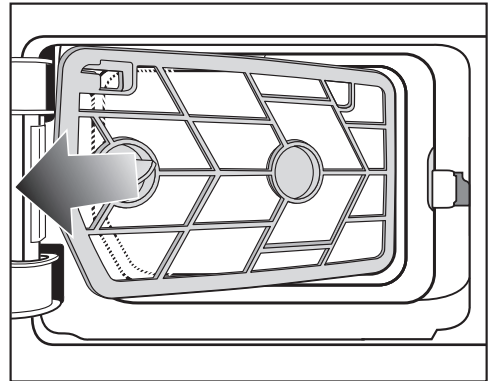
S'il reste malgré tout des parties bouchées ou des résidus, retirez l'élément filtrant et nettoyez-le à l'eau claire. Si vous n'enlevez pas ces résidus tenaces, ils risquent de provoquer une anomalie au fil du temps.

Retirer l'élément filtrant

Si l'élément filtrant est grippé ou obstrué, il faut le retirer et le nettoyer à l'eau claire.



- 1 Sortez l'élément filtrant en le tirant vers vous par la poignée et en inclinant sur la droite.



- 2 Sortez l'élément filtrant en le tirant sur le côté.
- Rincez bien la grille du filtre sous l'eau chaude.

Des filtres à peluches mouillés risquent de créer un dysfonctionnement de l'appareil lors du séchage. Secouez soigneusement l'élément filtrant et séchez-le avec précaution.

Nettoyage et entretien

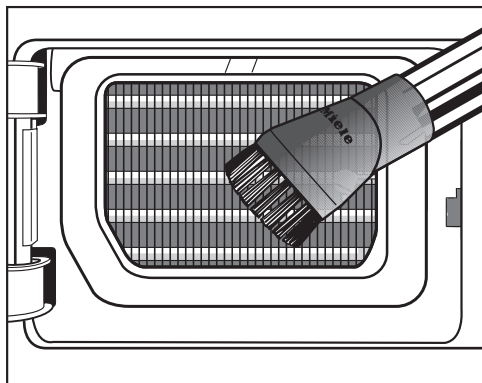
Contrôler les lamelles de refroidissement de l'échangeur thermique

⚠ Risque de blessure par coupure en manipulant les lamelles de refroidissement.

Vous pourriez vous couper.

Ne touchez jamais aux lamelles de refroidissement.

Après avoir retiré l'élément filtrant, vous pouvez apercevoir les lamelles de refroidissement de l'échangeur thermique. Vérifiez la présence de peluches.



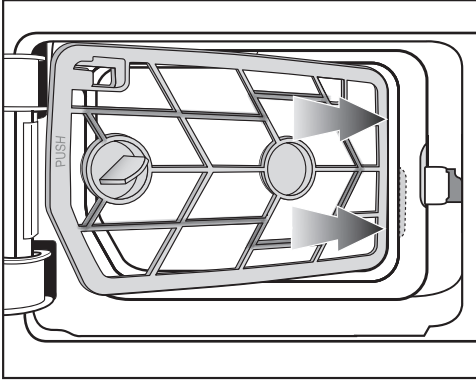
- En cas de saletés visibles, éliminez-les soigneusement avec un aspirateur. Pour ce faire, utilisez la brosse à meubles ou le suceur plat.

⚠ Risque de dommages en raison d'un nettoyage inadapté des lamelles de refroidissement.

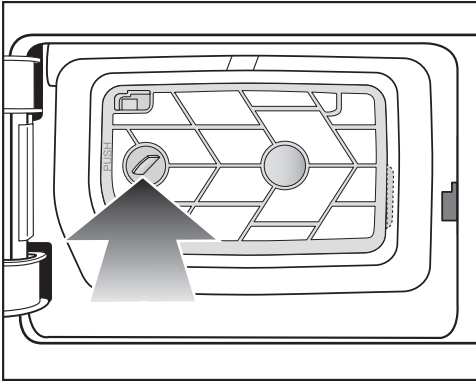
Les lamelles de refroidissement peuvent être endommagées ou pliées. Les performances du sèche-linge s'en trouvent limitées.

Nettoyez à l'aide d'un aspirateur équipé d'une brosse à meubles. Passez délicatement la brosse à meubles sur les lamelles de refroidissement de l'échangeur thermique, sans mettre de pression.

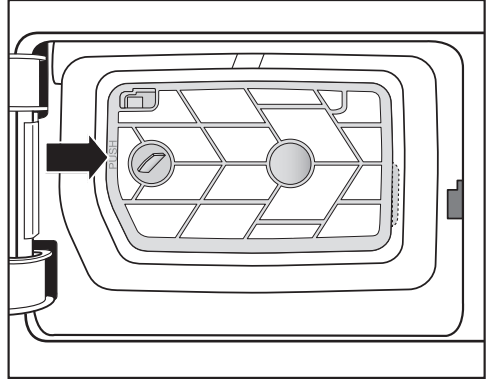
Remonter l'élément filtrant (socle)



- 1 Insérez l'élément filtrant par la poignée en l'inclinant vers la droite sous le bord.

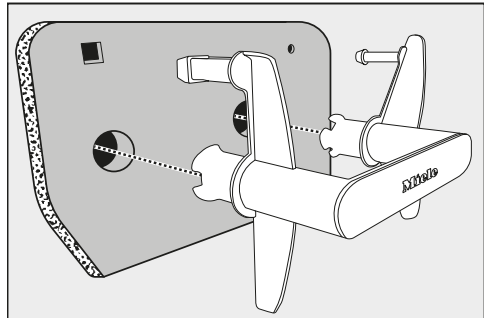


- 2 Appuyez sur la poignée vers la gauche pour que le filtre soit bien en place.



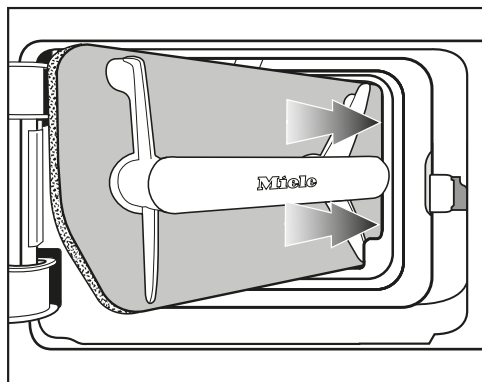
- 3 Appuyez fermement sur le cadre de l'élément filtrant au niveau de la marque (PUSH) jusqu'à ce qu'elle s'enclenche de manière audible.

Remonter le filtre à peluches (socle)

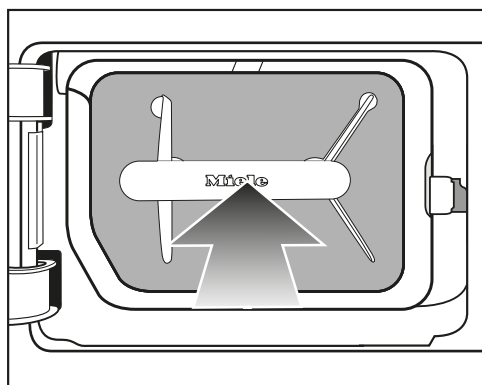


- Encastrez bien le filtre à peluches sur la poignée.

Nettoyage et entretien

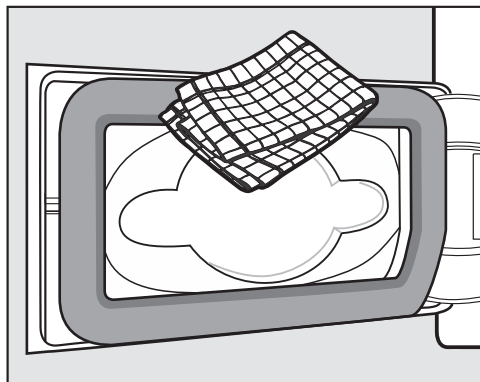


- 1 Insérez l'élément filtrant par la poignée en l'inclinant vers la droite sous le bord.

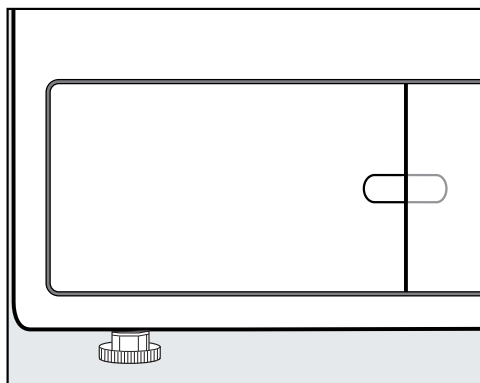


- 2 Appuyez sur la poignée pour que le filtre soit bien mis en place.

Nettoyer et fermer la trappe des filtres à peluches



- Retirez toutes les peluches de la poignée avec un chiffon humide. Veillez à ne pas endommager le joint.



- Refermez la trappe des filtres à peluches.

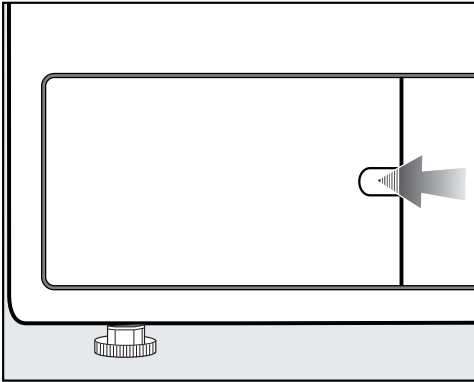
L'étanchéité du système et le bon fonctionnement de l'appareil ne sont assurés que si le filtre de socle est bien mis en place et que la trappe des filtres à peluches est bien fermée.

Nettoyer la grille à droite/ l'échangeur thermique

Les lamelles de refroidissement qui se trouvent à l'arrière de la grille de l'échangeur thermique peuvent s'obstruer en cas d'accumulation de particules de poussières aspirées avec l'air de la pièce où est installé le sèche-linge.

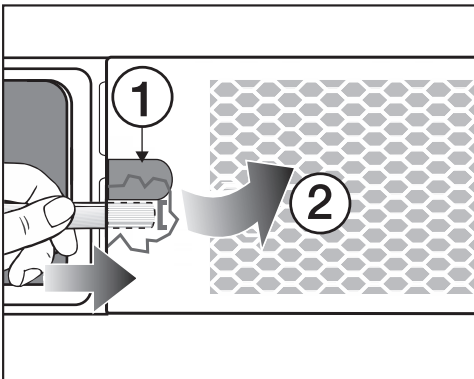
- Glissez le manche de la cuiller derrière la grille (sous la partie incurvée ①).
- Appuyez légèrement sur le levier ainsi créé jusqu'à ce que la grille s'ouvre sur le côté gauche ②.
- Ouvrez la grille de gauche à droite et sortez-la en diagonale vers l'avant.

Retrait de la grille



- Ouvrez la trappe des filtres à peluches.

Ouvrez la grille en bas à droite en utilisant p. ex. le manche d'une cuiller.



Nettoyage et entretien

Nettoyage des lamelles de refroidissement

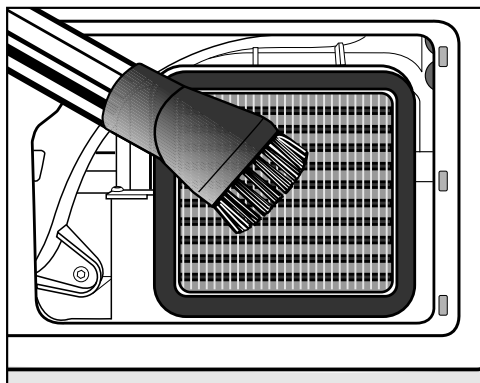
- Vérifiez l'état de propreté des lamelles de refroidissement.

⚠ Risque de blessure par coupure en manipulant les lamelles de refroidissement.

Vous pourriez vous couper.

Ne touchez jamais aux lamelles de refroidissement avec les mains.

En cas d'encrassement visible



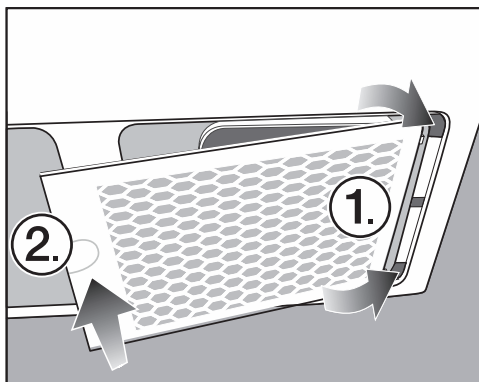
- Éliminez les saletés visibles avec précaution à l'aide d'un aspirateur. Pour ce faire, utilisez la brosse à meubles ou le suceur plat.

⚠ Risque de dommages en raison d'un nettoyage inadapté des lamelles de refroidissement.

Les lamelles de refroidissement peuvent être endommagées ou pliées. Les performances du sèche-linge s'en trouvent limitées.

Nettoyez à l'aide d'un aspirateur équipé d'une brosse à meubles. Passez délicatement la brosse à meubles sur les lamelles de refroidissement de l'échangeur thermique, sans mettre de pression.

Remonter la grille



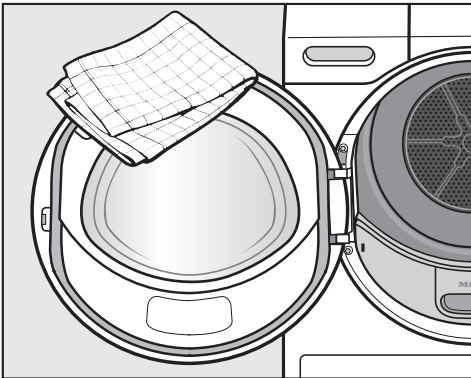
- Réinsérez la grille en commençant par la droite.
- Appuyez bien du côté gauche.

Nettoyer le sèche-linge

Déconnectez le sèche-linge du réseau électrique.

⚠ Dommages dus à l'utilisation de produits d'entretien inadaptés. Un produit d'entretien inadapté pourrait endommager les surfaces en plastique et d'autres parties. N'utilisez ni solvant, ni produit abrasif, ni nettoyeur à vitre ni nettoyeur multi-usages.

⚠ Risque d'électrocution par l'eau. Si de l'eau s'écoule sur ou dans le sèche-linge, il y a un risque de choc électrique. Ne jamais vaporiser d'eau sur le sèche-linge. Nettoyez le sèche-linge avec un chiffon légèrement humide.



- Nettoyez le sèche-linge et le joint de porte uniquement avec un chiffon doux humide et un produit de lavage non abrasif ou de l'eau savonneuse.
- Séchez le tout avec un chiffon doux.
- Vous pouvez nettoyer les éléments en inox (p. ex. le tambour) avec un produit spécial pour l'inox.





En cas d'anomalie

Vous pouvez remédier vous-même à la plupart des anomalies ou pannes qui peuvent se produire au quotidien. Dans bon nombre de cas, vous économiserez ainsi du temps et de l'argent car vous n'aurez pas besoin de faire appel au SAV.

Sur www.miele.com/service, vous trouverez des informations sur l'aide au dépannage.

Les tableaux suivants vous aideront à déceler la cause d'un défaut ou d'une anomalie et à y remédier.






L'écran affiche les messages ou erreurs suivants

Message	Cause et dépannage
 Le tambour est vide ou le linge trop sec. s'allume après une interruption de programme.	Ce n'est pas un dysfonctionnement. Certains programmes s'interrompent si le tambour est vide ou insuffisamment chargé. Cela peut aussi signaler que le linge est déjà sec. <ul style="list-style-type: none">■ Ouvrez la porte et vérifiez le linge.■ Ajoutez du linge si la charge est insuffisante.■ Refermez la porte pour poursuivre le séchage. Séchez les pièces de linge isolées avec le programme <i>Air chaud</i> .
 Panne de courant arrêté programme	Une panne de courant a eu lieu. <ul style="list-style-type: none">■ Une fois que le courant est revenu, vous devez appuyer sur OK.■ Effleurez la touche sensitive <i>Départ/Arrêt</i>.
 Arrêt / Refroidissement s'allume et le processus de séchage n'est pas encore terminé.	Ce n'est pas une anomalie. Le linge doit encore être refroidi. Le programme touche à sa fin. <ul style="list-style-type: none">■ Vous pouvez sortir le linge et l'étendre, ou le laisser refroidir plus longtemps dans le sèche-linge.
 Ouvrir la grille en bas à droite, nettoyer l'échangeur thermique s'allume en fin de programme.	Les lamelles de l'échangeur thermique derrière la grille peuvent s'obstruer en cas d'accumulation de particules de poussières aspirées avec l'air de la pièce où est installé le sèche-linge et la zone d'aération peut s'obstruer. <ul style="list-style-type: none">■ Nettoyez comme indiqué au chapitre "Nettoyage et entretien", paragraphe "Grille en bas à droite/échangeur thermique."■ Vérifiez et nettoyez également les filtres à peluches et le filtre de socle.■ Pour supprimer le message, effleurez la touche sensitive OK.

Message	Cause et dépannage
<p>i Nettoyer le filtre à peluches et le filtre de socle. s'allume en fin de programme.</p>	<p>Le sèche-linge ne fonctionne pas de manière optimale ou économique. Les filtres peuvent être obstrués par une accumulation de peluches ou de résidus de détergents.</p> <ul style="list-style-type: none">■ La plupart du temps, il suffit de nettoyer les filtres à peluches.■ Si nécessaire, nettoyez aussi le filtre de socle.■ Retirez le filtre de socle pour vérifier aussi l'élément filtrant qui se trouve derrière. Nettoyez-le si nécessaire. <p>Suivez les conseils de nettoyage décrits au chapitre "Nettoyage et entretien."</p> <ul style="list-style-type: none">■ Pour supprimer le message, effleurez la touche sensitive OK.

En cas d'anomalie

Message	Cause et dépannage
<p>⊗ Nettoyer le filtre à peluches et le filtre de socle. Vérifier le circuit d'air. s'al-lume en cas d'interruption de programme.</p>	<p>Vous avez séché quelques pièces de linge de tailles différentes. Une pièce de petite taille a été aspirée dans l'ouverture du chargement et a obstrué les trous du déflecteur de linge.</p> <ul style="list-style-type: none">■ Pour supprimer le message, effleurez la touche sensitive OK.■ Ouvrez la porte du sèche-linge.■ Retirez la pièce gênante.■ Séchez toujours les pièces de linge isolées et le linge de petite taille avec des pièces de grande taille. <p>Si vous ne faites pas cela, il y a un risque de détérioration. Voir ci-après.</p> <p>Des peluches ou des résidus de détergents ont causé une obstruction.</p> <ul style="list-style-type: none">■ Nettoyez les filtres à peluches et la zone d'aération.■ Vérifiez que les filtres à peluche et le filtre de socle sont bien en place et en bon état.■ Retirez le filtre de socle pour vérifier aussi l'élément filtrant qui se trouve derrière. Nettoyez-le si nécessaire.■ Retirez l'élément filtrant pour vérifier aussi l'échangeur thermique qui se trouve derrière. Nettoyez-le si nécessaire. <p>Suivez les conseils de nettoyage décrits au chapitre "Nettoyage et entretien." Les filtres à peluches endommagés, déformés ou ne pouvant plus être nettoyés doivent être remplacés par des filtres neufs.</p> <ul style="list-style-type: none">■ Pour supprimer le message, effleurez la touche sensitive OK.

Message	Cause et dépannage
 Nettoyer le filtre à peluches et le filtre de socle. Vérifier le circuit d'air. s'allume encore après une annulation de programme malgré le nettoyage approfondi.	<p>Après un nettoyage approfondi, le filtre de socle est propre. Malgré tout, le programme s'arrête encore et le message d'anomalie s'affiche de nouveau. Il y a probablement des résidus encore plus profonds qui n'ont pas pu être enlevés.</p> <ul style="list-style-type: none"> ■ Pour supprimer le message, effleurez la touche sensitive OK. ■ Remplacez le filtre de socle par un neuf. ■ Vous pouvez régénérer "l'ancien" filtre de socle dans le lave-linge. Suivez les conseils de la section "Régénérer le filtre de socle" au chapitre "En cas d'anomalie"..
 Contrôlez la vidange. s'allume en cas d'interruption de programme.	<p>L'eau condensée se vidange mal.</p> <ul style="list-style-type: none"> ■ Vérifiez que le tuyau de vidange est en bon état et non coudé. ■ Supprimer le message : ouvrez et refermez la porte lorsque le sèche-linge est en marche.
 Le filtre n'est pas en place dans le socle. Insérer le filtre.	<p>Le filtre de socle n'a pas été bien remis en place.</p> <ul style="list-style-type: none"> ■ Vérifiez le filtre de socle. <p>Le fait de retirer le filtre pendant le séchage entraîne l'annulation du programme en cours.</p>
 Anomalie F. Lorsque l'appareil ne redémarre pas, contactez le service après-vente. s'allume en cas d'interruption de programme.	<p>La cause n'est pas immédiatement identifiable.</p> <ul style="list-style-type: none"> ■ Respectez les instructions qui s'affichent à l'écran. ■ Effleurez la touche sensitive OK. <p>Si le programme s'arrête encore et que le message d'anomalie s'affiche de nouveau, cela signale une panne. Contactez le service après-vente Miele.</p>
 Blocage détecté. Séparer le linge et redémarrer. s'allume en cas d'interruption de programme.	<p>Le linge s'est mal réparti ou s'est enroulé.</p> <ul style="list-style-type: none"> ■ Ouvrez la porte et séparez les pièces de linge. Retirez si nécessaire une partie du linge. ■ Refermez la porte. ■ Démarrez un programme.

En cas d'anomalie

Séchage insuffisant

Problème	Cause et dépannage
Le linge n'est pas suffisamment sec.	La charge était composée de différents tissus. ■ Complétez le séchage avec le programme <i>Minute-rie chaud</i> .
Le linge ou les oreillers garnis de plumes dégagent une odeur désagréable au séchage.	Le linge a été lavé avec trop peu de lessive. Les plumes ont tendance à dégager une odeur caractéristique à la chaleur. ■ Utilisez suffisamment de lessive lors du lavage. ■ Aérez les oreillers en dehors du sèche-linge.
Une fois sec, le linge en fibres synthétiques est chargé d'électricité statique.	Les fibres synthétiques ont tendance à se charger en électricité statique. ■ Pendant le lavage en machine, l'utilisation d'un assouplissant au dernier rinçage peut diminuer l'accumulation d'électricité statique au séchage.
Lors du séchage, les peluches s'accumulent.	Le frottement qui intervient principalement lors du port du linge ou en partie lors du lavage provoque la formation de peluches, qui se détachent lors du séchage. La sollicitation des vêtements dans le sèche-linge est plutôt faible. Les filtres à peluches et le filtre fin retiennent les peluches, qui sont donc faciles à retirer. ■ Voir le chapitre "Nettoyage et entretien."


Le programme de séchage dure très longtemps

Problème	Cause et dépannage
Le séchage dure très longtemps ou s'interrompt*.	<p>La température de la pièce où se trouve l'appareil est trop élevée.</p> <ul style="list-style-type: none"> ■ Aérez correctement.
	<p>Des résidus de détergent, des cheveux et des peluches fines peuvent causer des obstructions.</p> <ul style="list-style-type: none"> ■ Nettoyez les filtres à peluches et le filtre de socle. La description détaillée se trouve au chapitre "Nettoyage et entretien". ■ Retirez le filtre de socle pour vérifier aussi l'élément filtrant qui se trouve derrière. Nettoyez-le si nécessaire. ■ Retirez l'élément filtrant pour vérifier aussi l'échangeur thermique qui se trouve derrière. Nettoyez-le si nécessaire.
	<p>Les lamelles de refroidissement derrière la grille en bas à droite sont encrassées.</p> <ul style="list-style-type: none"> ■ Procédez au nettoyage comme décrit au chapitre "Nettoyage et entretien", paragraphe "Grille en bas à droite/Zone d'aération".
	<p>Le linge est mal essoré.</p> <ul style="list-style-type: none"> ■ Essorez votre linge dans la machine à laver à une vitesse d'essorage plus élevée.
	<p>Le tambour est surchargé.</p> <ul style="list-style-type: none"> ■ Respectez la charge maximale de chaque programme de séchage.
	<p>Des fermetures Éclair métalliques ont faussé le calcul automatique du degré d'humidité du linge.</p> <ul style="list-style-type: none"> ■ Dorénavant, ouvrez les fermetures Éclair avant de mettre le linge à sécher. ■ Si le problème se reproduit, séchez ces textiles avec le programme <i>Minuterie chaude</i>.

* Arrêtez le sèche-linge puis remettez-le en marche après un court instant avant de démarrer un nouveau programme.

En cas d'anomalie

Problèmes généraux avec le sèche-linge

Problème	Cause et dépannage
Des bruits de fonctionnement (ronnement/bourdonnement) sont audibles.	Ce n'est pas un dysfonctionnement. Le compresseur (pompe à chaleur) est en marche. Il s'agit de bruits normaux liés au fonctionnement du compresseur.
L'éclairage du tambour ne s'allume pas.	L'éclairage du tambour s'éteint automatiquement après un certain temps et après le démarrage du programme (économie d'énergie). <ul style="list-style-type: none">■ Arrêtez le sèche-linge puis remettez-le en marche.■ Pour activer l'éclairage du tambour, ouvrez la porte du sèche-linge.
	L'éclairage du tambour est défectueux. L'éclairage du tambour est conçu pour une durée de vie longue et ne doit donc en règle générale pas être remplacé. <ul style="list-style-type: none">■ Si en dépit de tous vos essais, l'éclairage du tambour ne s'allume pas, informez-en le service après-vente Miele.
Une langue étrangère s'affiche.	La langue a été modifiée. <ul style="list-style-type: none">■ Modifiez la langue. Le symbole du drapeau  vous servira de repère.

Régénérer le filtre de socle

Vous pouvez régénérer un ou plusieurs filtres de socle sales dans le lave-linge. C'est ainsi qu'un filtre de socle redevient opérationnel pendant une certaine durée.

- Lavez un ou plusieurs filtres de socle séparément sans textiles. N'ajoutez pas de lessive.

Conseil : Sélectionnez un programme de lavage court avec une température de 40 °C max. et une vitesse d'essorage de 600 tr/min max.

- Sélectionnez par exemple le programme *Rinçage supplémentaire*.

Une fois lavé et essoré, vous pouvez remettre en place le filtre de socle. Vous pouvez continuer à utiliser un filtre de socle régénéré, tant qu'aucune trace d'usure n'apparaît.

Vous ne devez plus utiliser un filtre de socle régénéré s'il présente des traces d'usure ou des déformations. Respectez les conseils au chapitre "Nettoyage et entretien", section "Remplacer le filtre dans le socle".

Contact en cas d'anomalies

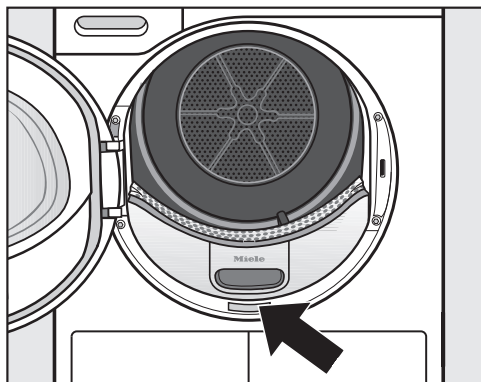
En cas d'anomalies auxquelles vous n'arrivez pas à remédier vous-même, veuillez vous adresser par exemple à votre revendeur Miele ou au SAV Miele.

Vous pouvez réserver une intervention du SAV Miele en ligne, sur www.miele.com/service.

Les coordonnées du SAV Miele figurent en fin de notice.

Veuillez indiquer au SAV la référence du modèle et le numéro de fabrication (N° fab./SN/N°). Ces deux indications figurent sur la plaque signalétique.

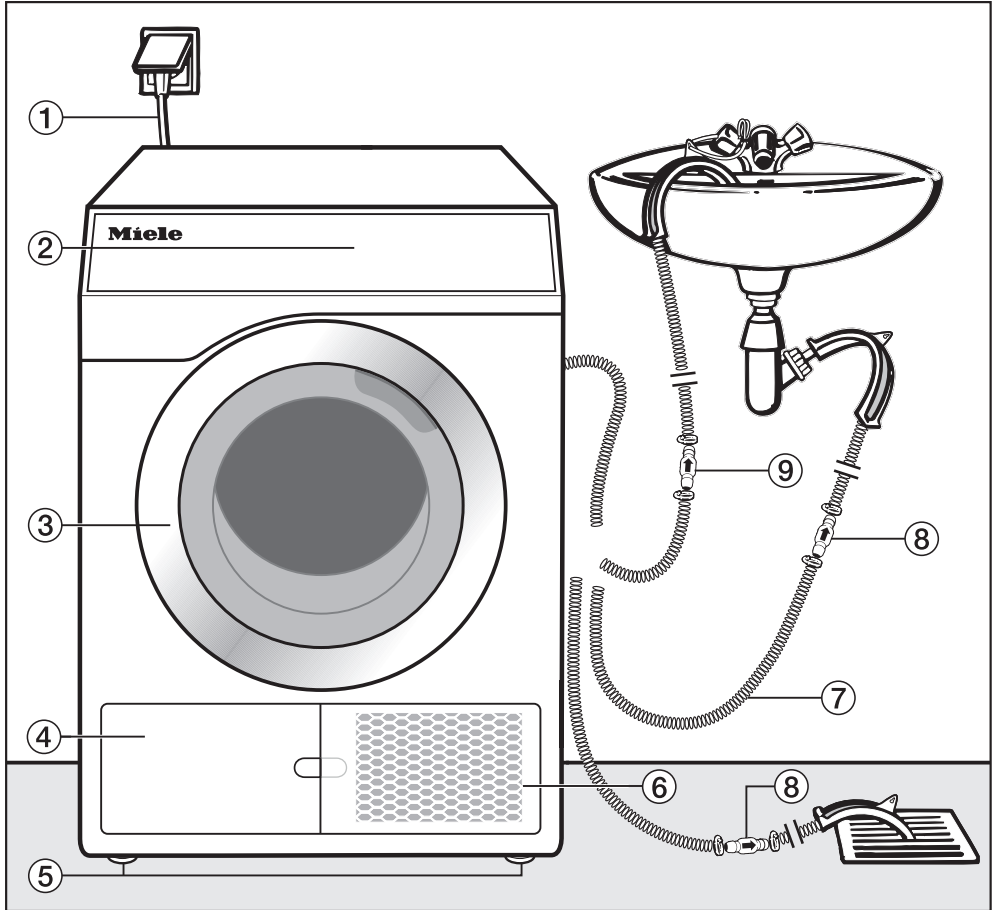
La plaque signalétique est visible lorsque vous ouvrez la porte de votre sèche-linge :



Accessoires en option

Vous trouverez des accessoires en option pour ce sèche-linge chez les revendeurs Miele ou auprès du service après-vente.

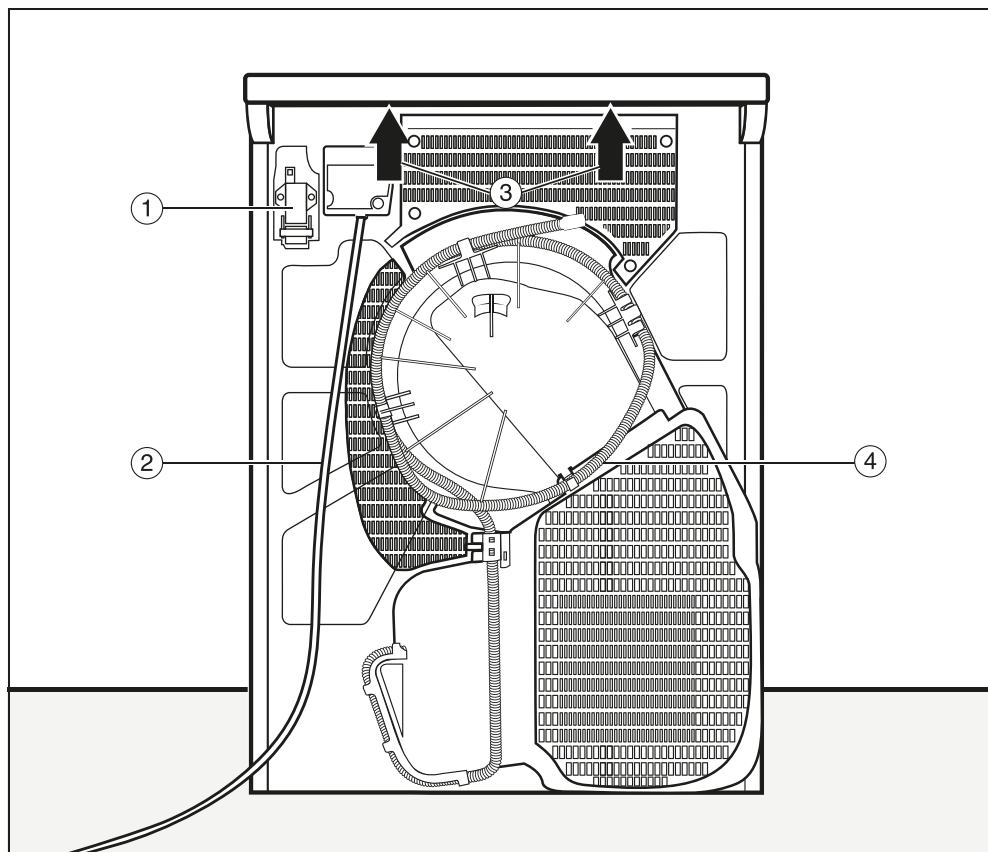
Vue de face



- ① Câble d'alimentation électrique
- ② Bandeau de commande
- ③ Porte
- ④ Trappe des filtres à peluches (socle)
– à n'ouvrir que si un message vous y invite
- ⑤ Quatre pieds à vis réglables en hauteur
- ⑥ Grille en bas à droite = ouverture pour le refroidissement de l'air
– à n'ouvrir que si un message vous y invite
- ⑦ Tuyau de vidange pour l'eau condensée
- ⑧ Clapet antiretour, nécessaire
- ⑨ Clapet antiretour, conseillé

Installation

Vue de l'arrière



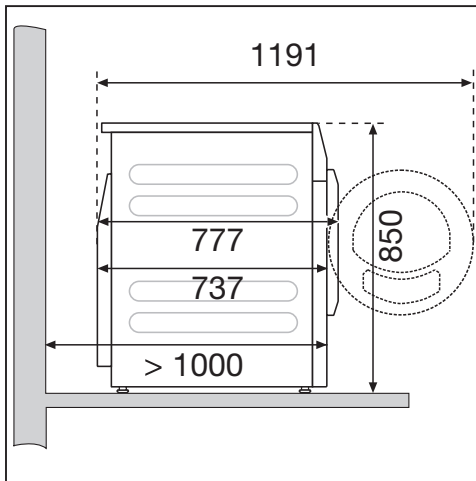
- ① Interface de communication avec les appareils externes
- ② Câble d'alimentation électrique
- ③ Prises sous le couvercle pour le transport
- ④ Tuyau de vidange pour l'eau condensée

Possibilités d'installation

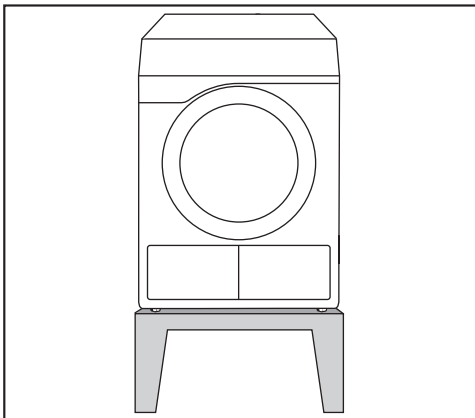
Toutes les cotes sont exprimées en mm.

Les distances au mur sont des recommandations visant à faciliter le travail du service. La machine peut également être poussée jusqu'au mur dans des conditions d'installation restreintes.

Vue latérale

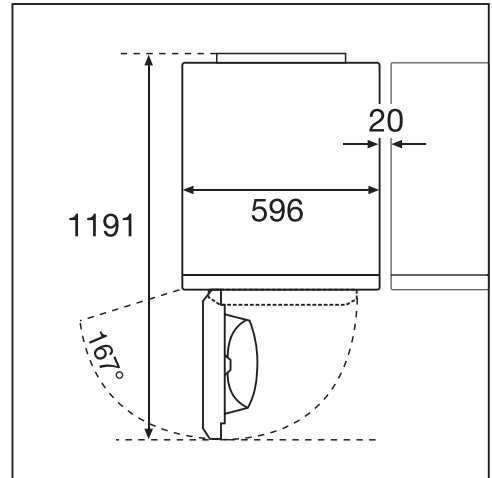


Soacle en acier



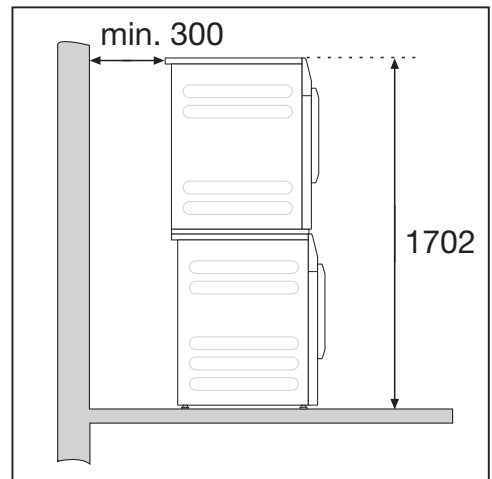
Soacle en acier* (soacle ouvert ou fermé)

Vue d'en haut



Colonne lave-linge/sèche-linge

⚠ Il est interdit de poser la colonne lave-linge/sèche-linge sur un socle Miele.



Un cadre de superposition* est nécessaire. Le montage doit être effectué par un technicien agréé par Miele.

* accessoire Miele en option

Installation

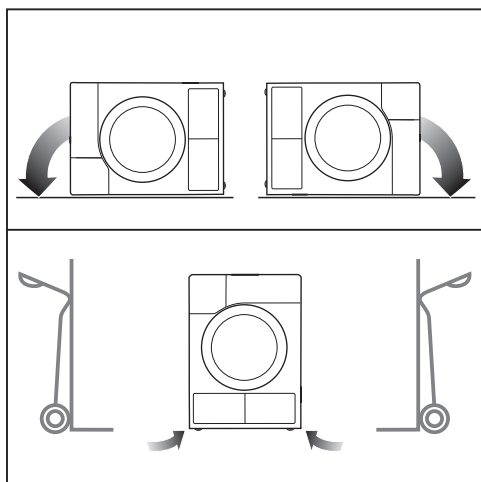
Transport du sèche-linge vers le lieu d'installation

⚠ Dommages liés à un transport incorrect du sèche-linge.

Si le sèche-linge bascule, vous pouvez vous blesser et provoquer des dommages.

Lors du transport du sèche-linge, veillez à ce qu'il ne bascule pas.

Transport du sèche-linge



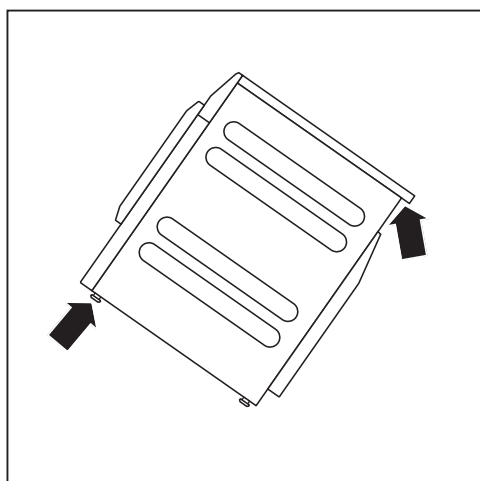
- En cas de transport couché : couchez le sèche-linge uniquement sur une paroi latérale (gauche ou droite).
- En cas de transport debout : si vous transportez le sèche-linge sur un diable, faites-en sorte que l'une des parois latérales (gauche ou droite) soit à la verticale contre le chariot.

Transporter le sèche-linge sur le lieu d'installation

⚠ Risque de blessure provoquée par un couvercle non fixé.

Dans certaines circonstances, la fixation arrière du couvercle peut devenir cassante. Le couvercle peut s'arracher lors du transport.

Veillez à la bonne fixation du couvercle avant de transporter l'appareil.




- Portez le sèche-linge par les pieds avant et le rebord arrière du couvercle.

Installation

Aucune porte, porte coulissante ou porte avec les charnières du côté opposé ne doit se trouver dans la plage de pivotement de la porte du sèche-linge.

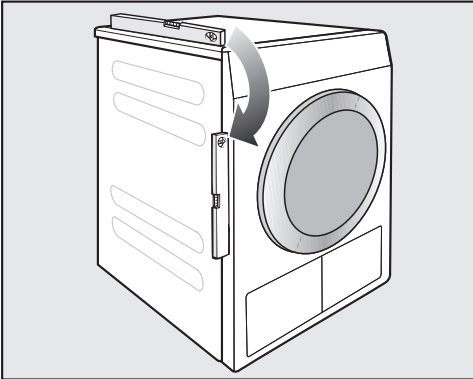
Temps de repos après installation

 Dommages dus à une mise en service prématurée.

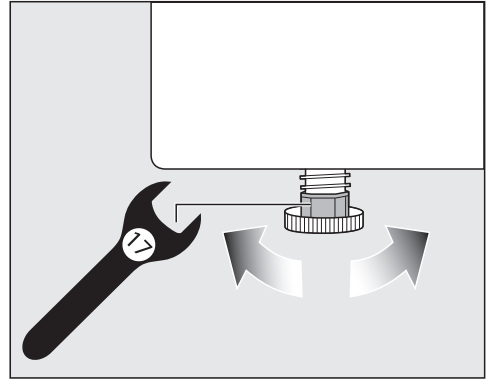
Cela pourrait endommager la pompe à chaleur.

Après son installation, attendez une heure avant de mettre le sèche-linge en marche.

Ajustement du sèche-linge



Pour pouvoir fonctionner correctement, ce sèche-linge doit être bien d'aplomb.



Compensez les inégalités du sol en modifiant le réglage des pieds à vis.

Ce sèche-linge n'est pas encastrable.

Ne fermez en aucun cas les fentes d'aération du sèche-linge. Ne réduisez en aucun cas l'espace entre le bas du sèche-linge et le sol par des fileurs de finition ou une moquette à poils hauts, etc. L'aération risquerait d'être insuffisante.

Installation

Aération de la pièce

- L'air de refroidissement aspiré pendant le séchage ressort chaud du sèche-linge. Pour cette raison, vous devez aérer suffisamment la pièce, surtout si elle est de petite taille.
- Veillez à maintenir une température peu élevée dans la pièce. Si d'autres appareils générant de la chaleur se trouvent dans la pièce, aérez la pièce et éteignez ces appareils.

Dans le cas contraire, la durée du programme s'en trouve allongée et la consommation d'énergie augmentée.

Dispositif externes

Un dispositif proposé parmi les accessoires à l'achat est nécessaire pour la connexion aux systèmes externe :

- Module de communication Box XCI (par ex. pour commande de charge de pointe ou monnayeur)
- Adaptateur de communication XCI-AD (uniquement pour monnayeur)

Monnayeur

Le sèche-linge peut être équipé d'un monnayeur (accessoire Miele en option). Pour ce faire, le SAV Miele doit régler le système électronique et raccorder le monnayeur.

Retirez régulièrement les pièces ou jetons du monnayeur, sans quoi le mécanisme risquerait de se bloquer.

Tuyau de vidange pour l'eau condensée

Pendant le séchage, l'eau de condensation est pompée par le tuyau de vidange à l'arrière du sèche-linge.

Poser le tuyau de vidange

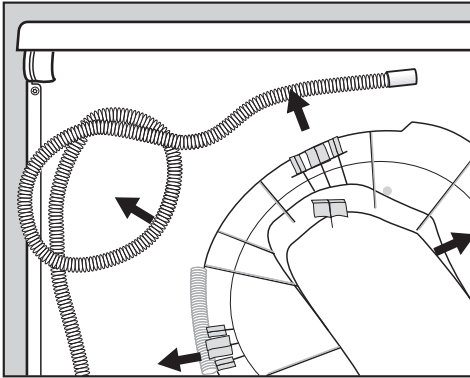
⚠ Endommagement du tuyau de vidange dû à une mauvaise manipulation.

Le tuyau de vidange peut être endommagé et de l'eau s'en écoule.

Ne déchirez pas le tuyau, ne le tirez pas et ne le pliez pas.

Conseil : Utilisez le support coudé afin d'éviter que le tuyau de vidange ne se torde.

Longueur du tuyau de vidange : 1'400 mm
Hauteur de la pompe : 1'000 mm



- Retirez le tuyau de vidange des dispositifs de fixation.

Possibilités de vidange

Conseil : En cas de fuite d'eau ou de retour d'eau, suivez les instructions, si vous sélectionnez l'une des options de raccordement suivantes :

- Tuyau accroché au rebord d'un évier ou d'un lavabo
- Évacuation dans une bonde au sol (puits d'écoulement)
- Raccordement à un siphon de lavabo
- Diverses options de raccordement, par ex. en commun avec un lave-linge ou un lave-vaisselle

⚠ Risque de dommages dus à l'écoulement d'eau.

Si l'extrémité du tuyau se détache, l'eau qui s'écoule peut provoquer des dommages.

Sécurisez le tuyau de vidange contre tout risque de glissement (p. ex. en l'attachant).

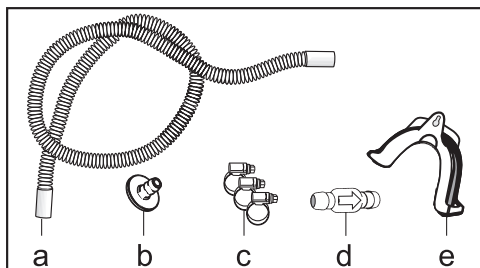
⚠ Dommages dus au retour d'eau de condensation.

L'eau peut retourner dans le sèche-linge ou être aspirée. Le sèche-linge est alors endommagé et l'eau s'écoule.

Utilisez le clapet antiretour si l'extrémité du tuyau est plongée dans l'eau ou si elle est installée sur plusieurs raccords conducteurs d'eau.

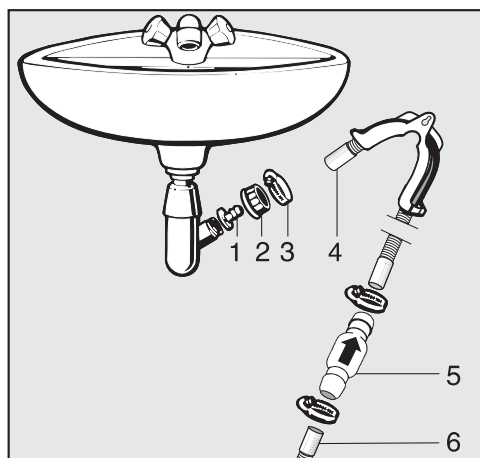
Installation

Accessoire d'évacuation, ci-joint



- a. Rallonge de tuyau
- b. Adaptateur
- c. Collier de serrage
- d. Clapet antiretour
- e. Support de flexible

Exemple : raccordement fixe à un siphon de lavabo



- 1. Adaptateur
- 2. Écrou-raccord du lavabo
- 3. Collier de serrage
- 4. Rallonge de tuyau
- 5. Clapet antiretour et colliers de serrage
- 6. Clapet antiretour du sèche-linge

- Fixez l'adaptateur **1** avec l'écrou-raccord du lavabo **2** sur le siphon du lavabo. Cet écrou moleté est vendu en général avec une rondelle qu'il faut enlever dans un premier temps.
- Enfilez l'extrémité du tuyau **4** sur l'adaptateur **1**.
- À l'aide d'un tournevis, vissez le collier de serrage **3** à fond, juste derrière l'écrou-raccord du lavabo.
- Enfoncez le clapet antiretour **5** dans le tuyau de vidange **6** du sèche-linge.

Montez le clapet antiretour **5** de telle sorte que la flèche pointe dans le sens de l'écoulement, à savoir en direction de l'évier.


- Fixez le clapet antiretour à l'aide des colliers de serrage.

Raccordement électrique

La description s'applique aux sèche-linge avec ou sans fiche de raccordement au réseau.

Pour les sèche-linge avec fiche de raccordement au réseau :

- Ce sèche-linge est livré prêt à brancher, avec câble d'alimentation et fiche.
- La fiche doit toujours être accessible pour pouvoir débrancher le sèche-linge de l'alimentation électrique.

 Dommages dus à une tension électrique incorrecte.

La plaque signalétique indique la puissance de raccordement et la protection électrique adaptée.


Comparez les indications figurant sur la plaque signalétique avec les données du réseau électrique.

Le raccordement ne peut être effectué que si l'installation électrique est conforme aux normes en vigueur ou aux réglementations nationales et locales.

Il est interdit de brancher le sèche-linge au moyen d'une rallonge, d'une prise multiple, etc. afin de prévenir tout danger potentiel (risque d'incendie).

Si un raccordement fixe est prévu, installez un dispositif de sectionnement phase et neutre. Ce dispositif de sectionnement peut être constitué d'un interrupteur à ouverture de contact de plus de 3 mm. Il peut s'agir d'un disjoncteur automatique, de fusibles ou de contacteurs (selon la norme CEI/EN 60947). Ce raccordement ne doit être effectué que par un électricien.

La prise ou le dispositif de sectionnement doivent toujours être accessibles.

 Risque d'électrocution dû à la tension réseau.


Si le sèche-linge est déconnecté du secteur, le point de sectionnement doit être protégé contre toute remise sous tension accidentelle.

Assurez-vous que le dispositif de sectionnement est verrouillable ou que le point de sectionnement peut être surveillé à tout instant.

Toute réinstallation du raccordement, toute modification de l'installation et tout contrôle de la mise à la terre, y compris la détermination du fusible approprié, sont du ressort exclusif d'un électricien mandaté ou d'un électricien professionnel reconnu, connaissant les prescriptions en vigueur de l'ESTI ainsi que les exigences particulières du fournisseur d'électricité.

N'installez aucun dispositif qui éteint automatiquement le sèche-linge (p. ex. minuterie).

Consommations

	Charge ¹	Vitesse d'essorage du lave-linge	Humidité résiduelle	Energie	Durée
	kg	tr/min	%	kWh	min
 Coton Eco Séchage normal ²	8,0	1'000	60	1,92	103
	4,0	1'000	60	1,11	63
Blanc/Couleurs Séchage normal	8,0	1'200	53	1,70	94
	8,0	1'400	50	1,65	89
	8,0	1'550	48	1,60	79
	8,0	1'600	44	1,45	74
Blanc/Couleurs Séchage fer à repasser	8,0	1'000	60	1,42	71
	8,0	1'200	53	1,25	62
	8,0	1'400	50	1,15	58
	8,0	1'600	44	1,00	49
Synthétique Séchage normal	4,0	1'200	40	0,66	40
Laine	1,0	1'000	50	0,30	20
Programme Express Séchage normal	1,0	1'000	60	1,20	70
¹ Poids du linge sec					
² Programme de contrôle conforme à la directive 392/2012/UE pour l'étiquetage énergétique, mesuré selon la norme EN 61121					
Toutes les valeurs non identifiées sont déterminées selon la norme EN 61121					

Les valeurs de consommation annoncées peuvent différer de celles qui sont annoncées en fonction de la charge, du type de textile, de l'humidité résiduelle après essorage, des variations sur le réseau d'alimentation électrique ou de la dureté de l'eau.

Caractéristiques techniques

Hauteur	850 mm
Largeur	596 mm
Largeur (uniquement pour appareil avec couvercle inox)	605 mm
Profondeur	777 mm
Profondeur avec porte ouverte	1'191 mm
Poids	72 kg
Volume du tambour	130 l
Charge	8 kg (Poids du linge sec)
Longueur du flexible	1'400 mm
Longueur du câble de raccordement	2'000 mm
Tension de raccordement	voir plaque signalétique au dos de l'appareil
Puissance de raccordement	voir plaque signalétique au dos de l'appareil
Fusible	voir plaque signalétique au dos de l'appareil
Marques d'homologation	voir plaque signalétique au dos de l'appareil
Diodes électroluminescentes LED	Classe 1
Désignation du fluide frigorigène	R134a
Quantité de produit frigorigène	0,61 kg
Potentiel de réchauffement global du fluide frigorigène	1'430 kg CO ₂ e
Potentiel de réchauffement global de l'appareil	872 kg CO ₂ e
Charge au sol maximale en fonctionnement	925 N
Normes relatives à la sécurité du produit	selon EN 50570, EN 60335
Niveau de pression acoustique pondéré A sur le lieu de travail L _{pa} selon EN ISO 11204/11203	< 70 dB re 20 µPa
Bande de fréquence	2,4000 GHz – 2,4835 GHz
Puissance d'émission maximale	< 100 mW

Caractéristiques techniques

Fiche produit concernant les sèche-linge domestiques à tambour

selon le règlement délégué (UE) N°392/2012

MIELE	
Identification du modèle	PDR300-08HP
Capacité nominale ¹	8,0 kg
Type de sèche-linge domestique (A évacuation d'air / à condensation)	- / •
Classe d'efficacité énergétique	
A+++ (la plus grande efficacité) à D (la plus faible efficacité)	A++
Consommation énergétique annuelle pondérée (AE _c) ²	236 kWh par an
sèche-linge (automatique / non automatique)	• / -
Consommation d'énergie du programme coton standard	
Consommation d'énergie à pleine charge	1,92 kWh
Consommation d'énergie à demi-charge	1,11 kWh
Consommation énergétique pondérée à l'arrêt (P _o)	W
Consommation d'énergie pondérée en mode laissé sur marche (P)	W
Durée du mode laissé sur marche (T _i) ³	min
programme standard auquel se rapportent les informations qui figurent sur l'étiquette et sur la fiche ⁴	Coton avec flèche
Durée du programme coton standard	
Durée du programme pondérée	80 min
Durée du programme à pleine charge	103 min
Durée du programme à demi-charge	63 min
Taux de condensation ⁵	
A (la plus grande efficacité) à G (la plus faible efficacité)	A
taux de condensation pondéré du "programme coton standard à pleine charge et à demi-charge"	92 %
taux de condensation moyen du "programme coton standard à pleine charge"	93 %
taux de condensation moyen du "programme coton standard à demi-charge"	92 %
niveau de puissance acoustique (L _{WA}) ⁶	67 dB(A) re 1 pW
Appareil intégrable	-

- Oui, si disponible

¹ en kg de linge en coton pour le programme coton standard à pleine charge

² sur la base de 160 cycles de séchage pour le programme coton standard à pleine charge et à demi-charge, et de la consommation des modes à faible puissance. La consommation réelle d'énergie par cycle dépend des conditions d'utilisation de l'appareil.


³ si le sèche-linge domestique à tambour est équipé d'un système de gestion de la consommation d'électricité

Caractéristiques techniques

- 4 Ce programme convient pour le séchage de textiles en coton normalement humides et il constitue le programme le plus efficace en termes de consommation d'énergie pour le coton.
- 5 si le sèche-linge domestique à tambour est à condensation
- 6 pour le programme coton standard à pleine charge

Mode exploitant

Mode exploitant ouvrir

Le menu comportant les réglages dans le  Mode exploitant est verrouillé contre tout accès non autorisé. L'accès au menu est protégé par un code.

Accès par code

Le Mode exploitant s'ouvre avec un code.

Réglage usine : le code est **000**.

Modifier le code

Vous pouvez protéger l'accès au Mode exploitant en modifiant le code.

Choisissez un nouveau code avec soin.

Si le code est par la suite oublié, le SAV doit en être informé. Le SAV doit réinitialiser le code.

Notez le nouveau code et conservez-le en lieu sûr.

Programme Démo

Dans les salles d'exposition, un programme de démonstration peut être activé avec une simulation.


Le programme ne démarre pas. Une commande n'affiche qu'une simulation.

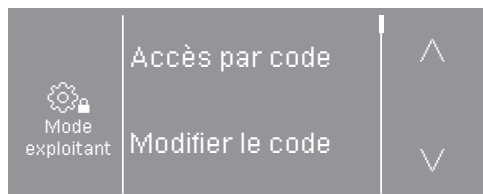
Conseil : Le programme de démonstration est uniquement proposé si un programme de séchage n'a pas fonctionné pendant plus de 1 heure. Au-delà, le programme de démonstration n'est plus disponible.

- Réglage d'usine : désactivé
- Activé

Ouvrir le mode exploitant

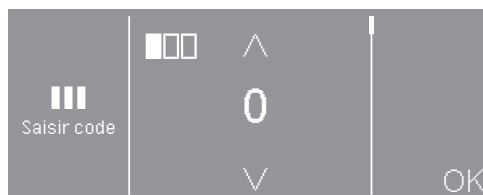
- Effleurez la touche sensitive .

Le symbole  s'affiche, si vous tournez le sélecteur sur un programme.



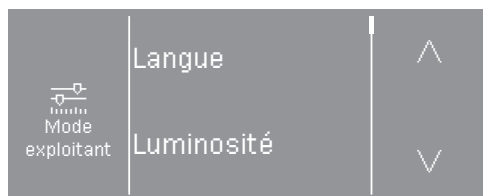
Ces sélections sont disponibles : Accès par code, Modifier le code, Programme Démo.

- Sélectionnez Accès par code.



- Saisissez les différents chiffres et confirmez avec OK.

Les réglages du Mode exploitant sont ouverts.



- Sélectionnez le réglage souhaité.

Quitter le Mode exploitant


- Effleurez la touche sensitive  ou éteignez le sèche-linge.

Mode exploitant

Langue

Plusieurs langues d'affichage vous sont proposées. Le sous-menu *Langue* vous permet de choisir une langue d'affichage principale.

Vous pouvez modifier la langue comme suit :

- En permanence sous le Mode exploitant (= "Langue de l'exploitant").
- Uniquement pendant la durée d'un programme en cours avec la touche sensitive . À la fin du programme, la "Langue de l'exploitant" s'affiche de nouveau.

Luminosité

La luminosité de l'écran peut être réglée par paliers de 10 % jusqu'à 100 %.

Réglage usine : 70 %

Heure

Une fois que le format horaire a été sélectionné, l'heure peut être réglée.

Format horaire

- Réglage usine : format 24 h
- Format 12 h
- Heure désactivée

Réglages

- L'heure peut être réglée.

Volume signal de fin

Le volume du signal sonore de fin de programme peut être modifié.

Le réglage s'effectue en 7 étapes et peut aussi être désactivé.

Réglage usine : désactivé

Volume bip touches

Un signal sonore d'intensité variable peut être activé par effleurement de la touche sensitive.

Le réglage s'effectue en 7 étapes et peut aussi être désactivé.

Réglage usine : normal

Volume signal sonore

Le volume du signal sonore de démarrage de programme peut être modifié.

Le réglage s'effectue en 7 étapes et peut aussi être désactivé.

Réglage usine : désactivé

Signal sonore anomalies

Le signal sonore indiquant une erreur peut être désactivé.

- Réglage usine : activé
- désactivé

Infoissable

À la fin du programme, le tambour tourne à intervalles réguliers si le linge n'est pas immédiatement retiré.

La modification de ce réglage entraîne une consommation d'énergie accrue.

Il est possible de désactiver le réglage (🔊) ou de choisir une durée allant de 1 à 12 heures.

Réglage usine : désactivé

Refroidissement suppl.

Avant la fin du programme, la température du linge séché est surveillée afin d'adapter au besoin la durée de la phase de refroidissement.

La modification de ce réglage entraîne une consommation d'énergie accrue.

- Réglage usine : désactivé
- activé

Température de refroidissement

La température du linge commence à baisser automatiquement avant la fin du programme. Pour tous les programmes, la température de la phase de refroidissement automatique avant la fin du programme peut être diminuée, ce qui prolonge la phase de refroidissement.

La modification de ce réglage entraîne une consommation d'énergie accrue.

Le réglage peut être modifié de 40 °C à 55 °C.

Réglage usine : 55 °C

Mode exploitant

Règle de mise en veille «affichage»

L'écran s'assombrit et la touche *Marche/Arrêt* clignote lentement pour économiser l'énergie.

La modification de ce réglage entraîne une consommation d'énergie accrue.

- Activé après 10 min, sauf pendant programme (réglage d'usine)
L'écran reste allumé pendant le déroulement du programme, mais s'éteint 10 minutes après la fin de celui-ci.
- Activé après 10 min
L'écran s'éteint au bout de 10 minutes.

Départ différé

L'heure et la date du départ différé peuvent être modifiées ou désactivées.

- Désactivé
Le départ différé ne peut pas être modifié.
- Fin de programme (réglage usine)
Pour décider de l'heure de fin d'un programme, utilisez la fonction "départ différé."
- Début de programme
Pour décider de l'heure de démarrage d'un programme, utilisez la fonction "départ différé".
- Temps jusqu'au démarrage
Le départ différé indique le nombre d'heures avant le démarrage d'un programme.

Nom de programme

Lors de la sélection des programmes standard, le nom du programme de séchage peut s'afficher sur l'écran.

- Réglage usine : activé
Le nom du programme s'affiche pendant quelques secondes au moment de la sélection du programme, avant que le menu de base n'apparaisse.
- désactivé
Le menu de base s'affiche immédiatement.

Afficher / masquer

Différents paramètres sont proposés/ affichés lors de la sélection du programme. Vous déterminez quels paramètres ne doivent pas s'afficher. Ces paramètres ne sont alors plus modifiables lors de la sélection du programme.

- Humidité résiduelle
- Durée
- Délicat +

Niveau séchage Blanc/Couleurs

Niveau séchage non repassable

Les paliers de séchage des programmes *Blanc/Couleurs*, *Synthétique* peuvent être réglés individuellement.

La modification de ce réglage entraîne une consommation d'énergie accrue.

Le réglage s'effectue en 7 étapes.

Réglage usine : normal

Niveau séchage repasseuse

Le palier de séchage *Repasseuse* peut être réglé individuellement dans le programme *Blanc/Couleurs*.

La modification de ce réglage entraîne une consommation d'énergie accrue.

Vous pouvez modifier le taux d'humidité résiduelle du programme en 11 paliers allant de 16 % (plus sec) à 26 % (plus humide).

Réglage usine : 20 %

Nettoyer le circuit d'air

Le système électronique du sèche-linge détecte la baisse d'efficacité due aux résidus de peluches ou de détergents dans les filtres à peluches et dans le conduit d'air. Un message s'affiche. Vous pouvez définir à partir de quelle quantité de peluches ce signal doit s'afficher.

Vous pouvez influencer ce message de contrôle : Nettoyer le circuit d'air

- désactivé
Le message de contrôle ne s'allume pas. Cependant, en cas d'obstruction importante du circuit d'air, le programme s'interrompt et le message s'affiche, que cette option soit activée ou non.
- peu sensible
Le message ne s'affiche que si la quantité de peluches est importante.
- Réglage usine : normal
- sensible
Le message s'affiche dès qu'une petite quantité de peluches s'accumule.

Mode exploitant

Choix module COM

Ce sèche-linge est équipé d'un module Wi-Fi intégré.

- Désactivé
- Module interne (réglages usine)
Le module Wi-Fi interne est utilisé.

Disponibilité des produits Miele

L'utilisation des produits numériques Miele dépend de la disponibilité du service de votre pays.

Les différents services ne sont pas disponibles dans tous les pays.

Vous trouverez plus d'informations sur la disponibilité de ce service sur notre page Internet www.miele.com.

Wi-Fi/LAN

Configurez la connexion de votre sèche-linge.

- Configuration
Ce message apparaît uniquement si le sèche-linge n'est pas encore connecté à un réseau Wi-Fi.
- Désactiver (visible si le réseau est activé)
Le réseau reste configuré, la fonction Wi-Fi est désactivée.
- Activer (visible si le réseau est désactivé)
La fonction Wi-Fi est réactivée.
- État de la connexion (visible si le réseau est activé)
Les valeurs suivantes s'affichent :
 - qualité de réception du Wi-Fi
 - le nom du réseau
 - adresse IP

- Réinitialiser (visible si déjà configuré)
La connexion au réseau Wi-Fi est réinitialisée, vous pouvez dès à présent la reconfigurer.

- Réinitialiser (visible si déjà configuré)
Le réseau n'est plus configuré. Pour pouvoir utiliser le réseau à nouveau, vous devez établir une nouvelle connexion.

- La connexion Wi-Fi est désactivée
- Les valeurs usine de la connexion Wi-Fi sont restaurées

Configuration Wi-Fi

Deux méthodes de connexion sont possibles.

WPS

- Activez la fonction "WPS" sur votre routeur dans les deux minutes qui suivent.

Conseil : Si la connexion n'est pas établie à la fin du décompte, recommencez la procédure.

Point d'accès Soft

- Activez la fonction sur votre appareil intelligent à l'aide de l'application Miele dans les 10 minutes qui suivent.

Conseil : L'application vous guide dans les étapes suivantes.

Commande à distance

La communication des données de fonctionnement du sèche-linge (par ex. les messages d'erreur ou les conseils) s'effectue de manière externe.

- Réglage usine : activé
- désactivé

Mise à jour à distance

La fonction RemoteUpdate (mise à jour à distance) permet de mettre à jour le logiciel de votre sèche-linge.

Réglage d'usine : Activé

Si vous n'installez pas la fonction RemoteUpdate (mise à jour à distance), vous pouvez utiliser votre sèche-linge comme d'habitude. Miele recommande néanmoins d'installer les mises à jour à distance.

Activation

Le service RemoteUpdate ne s'affiche et ne peut être sélectionné que si vous avez connecté votre sèche-linge à votre réseau Wi-Fi.

La fonction RemoteUpdate de Miele n'est utilisable que si vous avez connecté le sèche-linge à un réseau Wi-Fi et que vous disposez d'un compte sur l'application Miele Professional. Le sèche-linge doit être enregistré dans l'application.

Les conditions d'utilisation se trouvent sur l'application Miele Professional.

Certaines mises à jour du logiciel ne peuvent être réalisées que par le service après-vente Miele.

Déroulement du service RemoteUpdates

L'affichage vous informe sous le Mode exploitant si le service RemoteUpdate est disponible pour votre lave-linge.

Vous pouvez choisir de démarrer immédiatement la mise à jour à distance ou de la reporter à plus tard. Si vous sélectionnez "démarrer plus tard", la demande sera réitérée au prochain démarrage de votre lave-linge.

La mise à jour à distance peut prendre plusieurs minutes.

Respectez les points suivants pour la fonction de mise à jour à distance :

- Si vous ne recevez pas de message à ce sujet, c'est qu'aucune mise à jour à distance n'est disponible.
- Une fois qu'une mise à jour à distance est installée, vous ne pouvez pas revenir à une version précédente.
- N'éteignez pas le sèche-linge pendant la mise à jour à distance "RemoteUpdates". Cela risquerait d'interrompre la mise à jour à distance et d'empêcher son installation.

Mode exploitant

Informations légales

Licences Open-Source

Informations disponibles sur les licences.

Droits d'auteur et licences pour les logiciels d'exploitation et de commande

Miele utilise son propre logiciel ou un logiciel tiers non couvert par une licence open source, pour faire fonctionner et contrôler l'appareil. Le présent logiciel/ les composants de logiciel sont soumis à des droits d'auteur. Les droits d'auteur détenus par Miele et des tiers doivent être respectés.

De plus, cet appareil contient des composants logiciels distribués sous licence open source. Vous pouvez consulter les composants open source inclus ainsi que les avis de droit d'auteur correspondants, les copies des conditions de licence applicables et toute autre information dans l'appareil sous l'option de menu Réglages | Paramètres de l'appareil | Informations légales | Licences open source. Les dispositions de responsabilité et de garantie des conditions de licence open source qui y figurent ne s'appliquent qu'à l'égard des ayants droit respectifs.

Monnayeur

Le raccordement d'un monnayeur nécessite l'accessoire XCI-AD ou Box XCI.

Réglages du monnayeur

Pour toute modification ultérieure, veuillez contacter le SAV Miele.

Un monnayeur doit être raccordé.

- Sans monnayeur
Les paramétrages suivant sont ignorés et la première mise en service peut être achevée.
- Mode programme
Le fonctionnement se fait par monnayeur : l'utilisateur achète le droit d'utiliser un programme.
- Mode minuterie
Le fonctionnement se fait par monnayeur : l'utilisateur achète le droit d'utiliser un programme.
- Mode minuterie avec compteur d'impulsions
Pour les monnayeurs dont la durée d'utilisation augmente à chaque insertion de pièce.

Signal retour sur monnayeur

Réglage du signal de retour du monnayeur.

- Réglage d'usine : désactivé
- Fin du programme
Le signal de retour est émis en fin de programme.
- Relâchement de la touche Start
Le signal de retour est émis au relâchement de la touche Start.
- Début et fin de programme
Le signal de retour est émis au début et en fin de programme.
- En cours de programme
Le signal de retour est émis du début à la fin du programme.
- Température de l'air de séchage
Le signal de retour est émis en fonction de la température, lorsque la température de l'air de séchage est égale ou supérieure à la température réglée.

Mode exploitant

Verrouillage monnayeur

Afin d'éviter les manipulations, il est possible de paramétrer le verrouillage du programme en Mode programme. Si la porte du sèche-linge est ouverte après le verrouillage, le programme est annulé et l'argent inséré perdu.

Le moment du verrouillage peut être modifié afin de permettre d'ajouter du linge en cours de programme.

- Réglage d'usine : désactivé
- Dès le démarrage du programme
- 1 à 5 minutes après le démarrage du programme

Supprimer signal payé

Le "Signal de paiement" en Mode monnayeur peut être conservé jusqu'à la fin du programme ou supprimé au bout de 5 minutes en l'absence de démarrage de programme.

- Réglage usine : désactivé
- activé

Temps réponse monnayeur

En mode monnayeur, il est possible de régler le temps de réponse minimum avant déclenchement du signal de paiement.

- Réglage usine : court
 - Pour les monnayeurs pour lesquels la chute des pièces génère l'impulsion de paiement.
- long
 - Pour les commandes centrales sur base de 230 V.

Temps max. monnayeur

Réglage du délai de chevauchement du monnayeur. Temps de sécurité qui empêche l'utilisation du monnayeur.

Le délai de chevauchement peut être réglé ou désactivé par paliers de 15 minutes allant de 30 à 240 minutes.

Si aucun programme ne se termine pendant le délai de chevauchement, le monnayeur est réinitialisé. Le programme s'interrompt.

Réglage usine : 180 minutes

Durée minuterie froid

La durée du programme peut être paramétrée.

Par paliers de 5 minutes, il est possible de régler une durée allant de 10 minutes à 120 minutes.

Réglage usine : 120 minutes

Durée minuterie chaud

La durée du programme peut être paramétrée.

Par paliers de 5 minutes, il est possible de régler une durée allant de 20 minutes à 120 minutes.

Réglage usine : 60 minutes

Programmes gratuits

En mode monnayeur, il est possible de définir si le programme *Minuterie froid* peut être utilisé gratuitement.

- Réglage usine : désactivé
- activé

Miele AG

Limmatstrasse 4
8957 Spreitenbach

Miele SA

Sous-Riette 23
1023 Crissier

Tél. 0848 848 048
www.miele.ch/contact

www.miele.ch

PDR 300-08 HP CC

fr-CH

M.-Nr. 12 501 390 / 00