



Gebruiksaanwijzing en opstellingsinstructies Professionele was-droogzuil PDW 909

Lees **altijd eerst** de gebruiksaanwijzing voordat u het apparaat plaatst, installeert en in gebruik neemt. Dat is veilig voor u en zo voorkomt u schade.

nl-NL

Inhoud

Uw bijdrage aan de bescherming van het milieu	8
Afdanken van het apparaat.....	8
Veiligheidstips en waarschuwingen	9
Toelichting bij de veiligheidstips en waarschuwingen op de machine	9
Verantwoord gebruik.....	10
Problemen voorkomen.....	12
Technische veiligheid	13
Veilig gebruik.....	16
Chloor en schade aan onderdelen	19
Accessoires	20
Afdanken van het apparaat.....	20
Beschrijving machine	21
Beschrijving machine.....	21
Bediening	23
Bedieningspaneel	23
Sensortoetsen en touchscreen	24
Hoofdmenu	24
Hoofdmenu	25
Menu “☐ Programma's”	25
Menu “☆ Favorieten”	25
Menu “⚙️ Exploitant”	25
Voorbeelden voor de bediening.....	25
Bediening van de wasserettevariant.....	29
Wassen	30
Wassen voorbereiden	30
Zakken leegmaken	30
Wasgoed sorteren	30
Wasgoed sorteren	30
Vlekken voorbehandelen.....	30
Algemene tips	30
Wasmachine vullen en inschakelen	31
Wasmachine vullen	31
Wassen met wasmiddellade.....	33
Wasmiddel doseren via de wasmiddellade	33
Apart spoelen met wasverzachter of appreteermiddel.....	33
Separaat stijfisel gebruiken	33
Gebruik van textielverven, ontkleurings- en ontkalkingsmiddelen	34
Wasmiddeldosering	34
Programma kiezen.....	35
Programma-instellingen kiezen	36
Extra functies kiezen	39
Voorwas 	39
Inweken 	39
Spoelen plus 	39
Spoelstop 	39
Bijvulstop 	39
Intensief 	39
Extra water 	39
Programmastart – einde programma	40

Timer	41
Nadere bijzonderheden over het programmaverloop	43
Centrifugeren.....	43
Kreukbeveiliging	43
Versneld doorlopen	44
Handmatige bediening.....	44
Drogen	48
1. Tips voor de juiste wasbehandeling	48
Wassen vóór het drogen.....	48
Vreemde voorwerpen verwijderen	48
Onderhoudssymbolen.....	48
2. Droger vullen.....	48
3. Programma selecteren	49
Droger inschakelen.....	49
4. Programma-instelling kiezen	50
Droogtegraad kiezen	50
Extra functies kiezen	50
5. Programma starten	52
Betaalautomaat (optioneel)	52
Actuele programmparameters oproepen	52
Programmaduur/resttijdprognose.....	52
Einde programma	53
Einde programma.....	53
Trommel leeghalen	53
Onderhoudsinstructies	53
Timer	53
Voorwaarde voor de timerinstelling	53
Timer instellen.....	53
Programmaverloop wijzigen	54
Wasmachine	54
Programma wijzigen	54
Programma afbreken	54
Wasmachine inschakelen na een stroomstoring	54
Trommel bijvullen/wasgoed eruit halen.....	55
Droger	56
Een lopend programma wijzigen	56
Een lopend programma beëindigen	56
Trommel bijvullen.....	56
Resttijd	57
Nuttige tips	58
Nuttige tips.....	58
Service.....	59
Hulp bij storingen	59
Het lukt niet om een programma te starten	59
Afbreking programma en foutmelding	61
In het display verschijnt een foutmelding	62
Een tegenvallend wasresultaat.....	63
Een tegenvallend droogresultaat.....	64
Algemene problemen met de was-droogzuil	67
De deur kan niet worden geopend.....	68

Inhoud

Het openen van de deur bij verstopte afvoer en/of stroomuitval	69
Reiniging en onderhoud	71
Roestvorming van buitenaf	71
Wasmiddellade, wasmiddelvakjes en zuighevel reinigen	72
Zeefjes in de watertoevoer reinigen	74
Pluizenfilter reinigen.....	75
Pluizenzeef verwijderen	75
Pluizenzeef demonteren	75
Delen pluizenzeef droog reinigen	76
Delen pluizenzeef nat reinigen	76
Pluizenzeef plaatsen.....	76
Luchtgeleidingsgedeelte reinigen.....	78
Snelreiniging.....	78
Extra reiniging.....	78
Installatie	81
Algemene gebruiksvoorwaarden	81
Om het onderhoud te vergemakkelijken	82
PDW 909	82
Was-droogzuil opstellen.....	83
Transportbeveiliging.....	85
Uitlijnen.....	87
Bevestigen.....	88
Bovenste deel droger plaatsen.....	89
Wateraansluiting.....	96
Gebruik van terugslagkleppen	96
Koudwateraansluiting.....	97
Machine met koud water gebruiken	97
Warmwateraansluiting.....	97
Machine met warm water gebruiken	97
Elektrische aansluiting.....	98
Luchttoevoer en luchtafvoer	99
Beluchting en ontluchting.....	99
Luchtafvoer.....	99
Totale buislengte berekenen	100
Afmetingen aansluitstuk luchtafvoer	102
Luchtafvoer met aangesloten buizen.....	102
Luchtafvoer met alu-flex	103
Centrale luchtafvoerleiding	103
Verwijzing naar externe apparaten.....	105
Opties/Bij te bestellen accessoires.....	105
Accessoires wasmachine	105
Accessoires droger.....	107
Exploitatieniveau wasmachine	108
Exploitatieniveau openen	108
Toegang met code	108
Code wijzigen.....	108
Instellingen beëindigen.....	108

Bediening/weergave	109
Taal	109
Startmenu Taal	109
Talen vastleggen	109
Lichtsterkte display	109
Dagtijd	110
Datum	110
Volume	110
Zichtbaarheid parameters	110
Machine uit	110
Voorpro-grammering	110
Memory	111
Handmatige besturing	111
Versneld doorlopen	111
Temperatuureenheid	111
Gewichtseenheid	111
Code exploitant	111
Wifi	111
Programmamekeuze	113
Besturing	113
Programmapakketten	114
Favoriete programma's	114
Programma's ordenen	114
Kleurentoew. programma	114
Code expert	114
procestechniek	115
Kreuk-beveiliging	115
Automatische waterafvoer	115
Service	115
Serviceinterval	115
Externe toepassingen	115
Vergrendeling betaalsysteem	115
Connector-box	115
Automatische dosering	115
Dosering	116
Piekbelasting vermijden	116
Machineparameters	116
Maximaal toerental	116
Maximale temperatuur	116
Juridische informatie	116
Exploitatieniveau droger	117
Exploitatieniveau openen	117
Toegang via code	117
Code wijzigen	117
Menu "Instellingen" afsluiten	117

Inhoud

Bediening / Display	117
Taal	117
Taalstartmenu.....	117
Talen vastleggen.....	118
Lichtsterkte display	118
Dagtijd	118
Datum.....	118
Volume	118
Weergave restvocht	119
Zichtbaarheid parameters	119
Uitschakeling display.....	119
Uitschakeling machine.....	120
Voorpro-grammering.....	120
Memory.....	120
Temperatuureenheid	120
Gewichtseenheid.....	120
Code wijzigen	120
Programmakuze.....	120
Besturing.....	120
Programmapakketten.....	121
Favoriete programma's	122
Speciale programma's	122
Programma's ordenen.....	123
Kleurtoewij-zing program.	124
Procestechniek	124
Kreuk-beveiliging.....	124
Droogte-graden.....	124
Extra afkoelen.....	124
Afkoeltemperatuur.....	125
Ventilatorschakeling	125
Service	125
Luchtweg reinigen.....	125
Zeven reinigen	125
Serviceinterval.....	126
Externe toepassingen	127
Luchtafvoerklep extern.....	127
Extra ventilator	127
Druksensor	127
Signaal piekbelasting.....	127
Piekbelasting vermijden.....	128
Keuze COM-module	128
Beschikbaarheid van digitale Miele producten	128
WiFi / LAN	128
Netwerk-tijd.....	129
Remote.....	129
Remote-Update	129
SmartGrid	129
Machineparameters.....	131
Juridische informatie	131
Betaal-systeem.....	131
Instelling voor muntautomaten.....	131

Opname in een netwerk	132
Handleiding voor pairing.....	132
Exploitatieniveau openen	132
Netwerkverbinding via WPS configureren.....	132
Netwerkverbinding via Soft-AP configureren.....	132
Netwerkverbinding via LAN-kabel configureren	132
Technische gegevens	132
Technische gegevens	134
Apparaatgegevens PDW 909	134
Elektrische aansluiting	134
Afmetingen voor plaatsing.....	134
Gewicht en vloerbelasting.....	134
Watersaansluiting.....	134
Luchttoevoer	135
Luchtafvoer.....	135
Emissiewaarden.....	135
Productveiligheid	135
Wifi.....	135
EU-conformiteitsverklaring	136
Gegevensbescherming wifi	137
Gegevensbescherming en gegevensintegriteit.....	137
Fabrieksinstelling netwerkconfiguratie.....	137
Auteursrechten en licenties	137

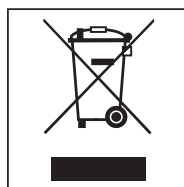
Het verpakkingsmateriaal

De verpakking beschermt het apparaat tegen transportschade. Het verpakkingsmateriaal is uitgekozen met het oog op een zo gering mogelijke belasting van het milieu en de mogelijkheden voor recycling.

Door hergebruik van verpakkingsmateriaal wordt er op grondstoffen bespaard en wordt er minder afval geproduceerd. Uw vakhandelaar neemt de verpakking in het algemeen terug.

Afdanken van het apparaat

Oude elektrische en elektronische apparaten bevatten meestal nog waardevolle materialen. Ze bevatten echter ook schadelijke stoffen die nodig zijn geweest om de apparaten goed en veilig te laten functioneren. Als u uw af te danken apparaat bij het gewone afval doet of er op een andere manier niet goed mee omgaat, kunnen deze stoffen schadelijk zijn voor de gezondheid en het milieu. Doe uw af te danken apparaat daarom nooit bij het gewone huisafval.



Lever het apparaat in bij een gemeentelijk inzameldepot voor afgedankte elektrische en elektronische apparaten. Vraag uw handelaar indien nodig om inlichtingen. Het af te danken apparaat moet totdat u het wegbrengt buiten het bereik van kinderen worden bewaard.

Energie besparen

Energie- en waterverbruik

- Maak zoveel mogelijk gebruik van de **maximale** beladingscapaciteit van een programma. U gebruikt dan relatief gezien de minste hoeveelheid energie en water.

Wasmiddelen

- Gebruik hoogstens zoveel wasmiddel als op de wasmiddelverpakking staat aangegeven.
- Verlaag bij een geringere belading de wasmiddelhoeveelheid.







Tip voor machinaal drogen

Om energie te besparen tijdens het drogen, selecteert u het hoogst mogelijke centrifugetoerental voor het betreffende wasprogramma.

Veiligheidstips en waarschuwingen

Oorspronkelijke gebruiksaanwijzing

Toelichting bij de veiligheidstips en waarschuwingen op de machine

	Lees de gebruiksaanwijzing
	Lees de instructies, bijv. de installatie-instructie
	Pas op, hete oppervlakken
	Pas op, spanning tot 1000 volt
	Aarde
	Potentiaalvereffening

Deze was-droogzuil voldoet aan de geldende veiligheidsvoorschriften. Onjuist gebruik kan echter persoonlijk letsel of materiële schade tot gevolg hebben.

Lees daarom de gebruiksaanwijzing aandachtig door voordat u de was-droogzuil in gebruik neemt. Hierin vindt u belangrijke instructies met betrekking tot de inbouw, de veiligheid, het gebruik en het onderhoud. Dat is veilig voor u en zo voorkomt u schade aan de was-droogzuil.

In overeenstemming met de norm IEC 60335-1 adviseert Miele u uitdrukkelijk om het hoofdstuk over de installatie van de was-droogzuil en de veiligheidstips en waarschuwingen te lezen en op te volgen.

Wanneer de veiligheidstips en waarschuwingen niet worden opgevolgd, kan Miele niet aansprakelijk worden gesteld voor schade die daarvan het gevolg is.

Bewaar de gebruiksaanwijzing zorgvuldig en geef deze door aan een eventuele volgende eigenaar.

Als meerdere personen de was-droogzuil bedienen, moeten de veiligheidstips en waarschuwingen voor deze personen toegankelijk worden gemaakt en/of worden uitgelegd.

Verantwoord gebruik

- ▶ De wasmachine is uitsluitend bestemd voor het wassen van textiel dat volgens de aanwijzingen van de producent op het onderhoudsetiket in de wasmachine mag worden gewassen. Ieder ander gebruik kan gevaarlijk zijn. De fabrikant kan niet aansprakelijk worden gesteld voor schade die wordt veroorzaakt door gebruik voor andere doeleinden dan hier aangegeven of door foutieve bediening.
- ▶ Het apparaat is uitsluitend bestemd voor het drogen van textiel dat in water is gewassen en dat volgens het wasetiket geschikt is voor droogautomaten. Ieder ander gebruik kan gevaarlijk zijn. Miele is niet aansprakelijk voor schade die wordt veroorzaakt door ander gebruik dan hier aangegeven of door foutieve bediening.
- ▶ De was-droogzuil moet volgens de gebruiksaanwijzing worden gebruikt, regelmatig worden onderhouden en de werking moet regelmatig worden gecontroleerd.
- ▶ De was-droogzuil is uitsluitend bestemd voor gebruik binnenshuis.
- ▶ Plaats de was-droogzuil niet in een vorstgevoelige ruimte. Bevroren slangen kunnen scheuren of barsten. De betrouwbaarheid van de elektronica kan door temperaturen onder het vriespunt afnemen.
- ▶ Deze was-droogzuil is uitsluitend bestemd voor professioneel gebruik.
- ▶ Als de machine in een professionele omgeving wordt gebruikt, mag alleen geïnstrueerd/opgeleid personeel of gekwalificeerd personeel de machine bedienen. Als de machine wordt gebruikt in een openbaar toegankelijke ruimte, moet de gebruiker ervoor zorgen dat de machine veilig kan worden gebruikt.
- ▶ Deze was-droogzuil mag niet op een niet-stationaire plaats van opstelling (bijv. op een schip) worden gebruikt.
- ▶ Personen die op grond van hun fysieke of psychische gesteldheid, hun onervarenheid of gebrek aan kennis van de was-droogzuil niet in staat zijn om deze veilig te bedienen, mogen de was-droogzuil alleen gebruiken als ze onder toezicht staan van of worden geïnstrueerd door een verantwoordelijke persoon.
- ▶ Kinderen onder 8 jaar mogen alleen in de buurt van de was-droogzuil komen als ze constant onder toezicht staan.
- ▶ Kinderen vanaf 8 jaar mogen de was-droogzuil alleen zonder toezicht gebruiken als ze precies weten hoe ze de was-droogzuil veilig moeten bedienen. Kinderen moeten zich bewust zijn van de gevaren van een foutieve bediening.
- ▶ Kinderen mogen de was-droogzuil niet zonder toezicht reinigen of onderhouden.
- ▶ Houd kinderen in de gaten wanneer deze zich in de buurt van de was-droogzuil bevinden. Laat kinderen nooit met de was-droogzuil spelen.

Veiligheidstips en waarschuwingen

- ▶ U mag desinfectieprogramma's nooit onderbreken, omdat dit een negatieve invloed op het desinfectieresultaat kan hebben. De desinfectiestandaard van thermische en chemothermische procedés dient door de exploitant routinematig te worden bewaakt.

Veiligheidstips en waarschuwingen

Problemen voorkomen

▶ Gebruik nooit reinigingsmiddelen die oplosmiddelen bevatten (zoals wasbenzine) in de was-droogzuil. Onderdelen kunnen beschadigd raken en er kunnen giftige dampen vrijkomen. **Er bestaat brand- en explosiegevaar!**

▶ Als u op hoge temperaturen wast, houd er dan rekening mee dat het kijkvenster heet wordt. Zorg er daarom voor dat kinderen tijdens het wassen het kijkvenster niet kunnen aanraken.

U kunt zich branden!

▶ Sluit de deur steeds na het wassen of drogen. Zo voorkomt u dat kinderen in de was-droogzuil klimmen of voorwerpen erin verstoppen en dat kleine dieren erin klimmen.

▶ De veiligheidsfuncties en de bedieningselementen van de was-droogzuil mogen niet worden beschadigd of verwijderd.

▶ Als de bedieningselementen of de isolatie van kabels beschadigd zijn, mag u de machine niet gebruiken totdat deze is gerepareerd.

▶ Het bij het wassen gebruikte water is sop en geen drinkwater! Zorg ervoor dat het sop via een daarvoor bestemd waterafvoersysteem afgevoerd wordt.

▶ Controleer altijd of de trommel stilstaat voordat u het wasgoed uit de trommel haalt. Het is zeer gevaarlijk om uw hand in een nog draaiende trommel te steken.

▶ Voorkom dat u vastgeklemd raakt tussen de deur en het frame.

Let op: de deur van de wasmachine wordt automatisch vergrendeld zodra de machine start.

▶ Let bij het gebruik en combineren van speciale reinigingsmiddelen en speciale producten op de aanwijzingen van de betreffende fabrikant. Gebruik het middel alleen voor de toepassingen die door de producent zijn aangegeven. Hiermee voorkomt u materiaalschade en eventuele heftige chemische reacties.

Technische veiligheid

- ▶ Controleer de was-droogzuil voorafgaand aan de opstelling op zichtbare schade. Een beschadigde was-droogzuil mag niet worden geïnstalleerd en in gebruik worden genomen.
- ▶ De elektrische veiligheid van deze was-droogzuil is uitsluitend gegarandeerd als deze wordt aangesloten op een aardingsstelsel dat volgens de geldende voorschriften is geïnstalleerd. Het is belangrijk dat wordt nagegaan of aan deze fundamentele veiligheidsvoorwaarde is voldaan. Laat in geval van twijfel de huisinstallatie door een vakman inspecteren. Miele kan niet aansprakelijk worden gesteld voor schade die wordt veroorzaakt door een ontbrekende of beschadigde aarddraad.
- ▶ Ondeskundig uitgevoerde reparaties leveren gevaar op voor de gebruiker. De fabrikant kan hiervoor niet aansprakelijk worden gesteld. Reparaties mogen alleen worden uitgevoerd door vakmensen die door Miele zijn geautoriseerd, anders kan bij eventuele schade geen aanspraak op garantie worden gemaakt.
- ▶ Voer geen aanpassingen aan de was-droogzuil uit die niet uitdrukkelijk door Miele zijn toegestaan.
- ▶ Bij een storing of bij reiniging en onderhoud moet de was-droogzuil spanningsvrij worden gemaakt. De was-droogzuil is alleen dan spanningsvrij als
 - beide stekkers van de was-droogzuil uit het stopcontact zijn getrokken of
 - de zekeringen van de huisinstallatie voor beide delen van het apparaat zijn uitgeschakeld of
 - de schroefzekeringen van de huisinstallatie voor beide delen van het apparaat volledig zijn losgeschroefd.

Zie ook het hoofdstuk “Plaatsen en aansluiten”, paragraaf “Elektrische aansluiting”.

- ▶ De wasmachine mag alleen met de bijgeleverde slangenset op de wateraansluiting worden aangesloten. Een oude slangenset mag niet opnieuw worden gebruikt. Controleer de slangensets regelmatig. U kunt deze dan tijdig vervangen en waterschade voorkomen.
- ▶ Bij lekkages moet eerst de oorzaak ervan worden verholpen, voordat de was-droogzuil verder mag worden gebruikt. Onderbreek de stroomtoevoer naar de was-droogzuil onmiddellijk als er water uitstroomt!
- ▶ Defecte onderdelen mogen alleen door originele Miele onderdelen worden vervangen. Alleen van deze onderdelen kan Miele garanderen dat ze volledig voldoen aan de veiligheidseisen die aan de producten worden gesteld.

Veiligheidstips en waarschuwingen

- ▶ Voor deze was-droogzuil gelden de voorschriften en regels van de Duitse wettelijke ongevallenverzekering (DGUV). Wij adviseren u de controles volgens de voorschriften en regels van de wettelijke Duitse ongevallenverzekering DGUV100-500/hoofdstuk 2.6/alinea 4 uit te voeren. De resultaten van de controles moeten in het zogenaamde controleboek worden vastgelegd (verkrijgbaar bij Miele).
- ▶ Volg de aanwijzingen uit de hoofdstukken “Plaatsen en aansluiten” en “Technische gegevens”.
- ▶ De stekkers van de was-droogzuil moeten permanent toegankelijk blijven, zodat de was-droogzuil op elk moment van de stroomvoorziening kan worden gehaald.
- ▶ Bij een vaste aansluiting moet het apparaat via een schakelaar van alle polen van de netspanning kunnen worden losgekoppeld.
- ▶ Als er een elektrische vaste aansluiting is voorzien, moet de was-droogzuil via een werkschakelaar op alle polen van de stroomvoorziening kunnen worden gehaald. De werkschakelaars moeten zich in de directe omgeving van de was-droogzuil bevinden en moeten altijd herkenbaar, vrij toegankelijk en eenvoudig bedienbaar zijn.
- ▶ De droger mag alleen worden gebruikt als er een luchtafvoerleiding is geïnstalleerd en de ruimte voldoende geventileerd kan worden.
- ▶ De luchtafvoerleiding mag nooit worden geïnstalleerd op een van de volgende schoorstenen of schachten:
 - In gebruik zijnde schoorstenen voor rook- of verbrandingsgassen
 - Schachten voor de ventilatie van ruimtes met stookplaatsen
 - Andere in gebruik zijnde schoorstenen

Als rook of verbrandingsgas wordt teruggeduwd, bestaat er gevaar voor vergiftiging.

- ▶ Controleer regelmatig of alle onderdelen van de luchtafvoerleiding (bijv. muurdoorvoer, ventilatierooster, bochten enz.) goed werken en de lucht probleemloos doorlaten. Reinig de leiding indien nodig. Als er zich pluizen in de luchtafvoerleiding hebben opgehoopt, wordt de lucht niet naar buiten geblazen en kan de droger niet goed functioneren.

Als er een reeds gebruikte luchtafvoerleiding aanwezig is, moet deze eerst worden gecontroleerd voordat u deze op de droger aansluit.

In de luchtafvoerleiding mag geen sprake zijn van onderdruk.

- ▶ Er bestaat gevaar voor verstikking en vergiftiging door de aanzuiging van verbrandingsgas als gasboilers, gasverwarming, kolenkachels met schoorsteenaansluiting enz. in dezelfde ruimte of in de woning of in aangrenzende kamers zijn geïnstalleerd en de onderdruk 4 Pa of meer bedraagt.

U kunt onderdruk op de plaats van opstelling voorkomen als u bijvoorbeeld de volgende maatregelen voor voldoende ventilatie neemt:

- Installeer niet-afsluitbare ventilatieopeningen in de buitenmuur.

Veiligheidstips en waarschuwingen

- Gebruik vensterschakelaars zodat de droger alleen kan worden ingeschakeld als het venster open staat.

Laat in ieder geval door een schoorsteenveger controleren of u het apparaat zonder risico kunt gebruiken en of de onderdruk niet 4 Pa of meer bedraagt.

▶ Als er meerdere drogers op een centrale luchtafvoerleiding worden aangesloten, moet voor elke droger een terugslagklep direct op de centrale afvoerleiding worden geïnstalleerd.

Doet u dit niet, dan kan dit de drogers beschadigen en hun elektrische veiligheid verminderen.

▶ Neem de instructies in het hoofdstuk “Installatie van de luchtafvoerleiding” in acht.

Veilig gebruik

▶ De maximale belading bedraagt 10 kg droog wasgoed. De deels geringere beladingscapaciteit bij specifieke programma's kunt u in het document "Programma-overzicht" vinden.

▶ Verwijder voor de ingebruikneming de transportbeveiligingen van de wasmachine (zie het hoofdstuk "Installatie", paragraaf "Transportbeveiliging verwijderen"). Wanneer u de transportbeveiliging niet verwijderd, kan dat bij het centrifugeren schade veroorzaken aan uw wasdroogzuil en aan de meubels of apparaten die ernaast staan.

▶ Probeer de deur van de wasmachine nooit met geweld te openen. De deur kan alleen worden geopend als hiervoor een melding in het display verschijnt.

▶ Druk de trommel niet naar achteren als de machine loopt.

▶ Als u de deur sluit, kunt u tussen het deurframe en de trommelopening vastgeklemd raken en zich bezeren. Hetzelfde geldt voor het scharniergedeelte.

Let op! De deur wordt automatisch vergrendeld zodra de wasmachine start.

▶ Sluit de kraan als u langere tijd afwezig bent (bijvoorbeeld tijdens vakanties), zeker als er in de buurt van de wasmachine geen afvoerputje (afvoer) in de vloer zit.

▶ Voorkom dat vreemde voorwerpen (spijkers, naalden, munten, paperclips, etc.) in de wasmachine terechtkomen. Dergelijke voorwerpen kunnen de wasmachine beschadigen (zoals de kuip en de wastrommel). Beschadigde onderdelen kunnen op hun beurt het wasgoed beschadigen.

▶ Als u het wasmiddel op de juiste manier doseert, hoeft u de wasmachine niet te ontkalken. Indien uw wasmachine toch zo sterk door kalk is aangetast dat ontkalken nodig is, gebruik dan een speciaal ontkalkingsmiddel met corrosiebescherming. Dit speciale ontkalkingsmiddel is verkrijgbaar bij uw Miele vakhandelaar of bij Miele. Volg de aanwijzingen op de verpakking nauwkeurig op.

▶ Wasgoed dat met oplosmiddelhoudende reinigingsmiddelen is behandeld, moet met schoon water worden uitgespoeld vóórdat het in de wasmachine wordt gewassen. Houd er daarbij rekening mee dat restanten oplosmiddel alleen via de afvoer mogen worden geleid als dit volgens de plaatselijke wetgeving is toegestaan.

▶ Gebruik nooit reinigingsmiddelen die oplosmiddelen bevatten (zoals wasbenzine) in de wasmachine. Onderdelen kunnen beschadigd raken en er kunnen giftige dampen vrijkomen. **Er bestaat brand- en explosiegevaar.**

▶ Bewaar en gebruik in de buurt van de wasmachine geen benzine, petroleum of andere licht ontvlambare stoffen. Gebruik het bovenblad van de machine niet als werkblad.

Brand- en explosiegevaar!

- ▶ Bewaar geen chemicaliën op het bovenblad van de machine (vloeibare wasmiddelen, hulpmiddelen). Deze kunnen de kleur veranderen en lakschade veroorzaken. Veeg chemicaliën die per ongeluk op het oppervlak terecht zijn gekomen direct weg met een vochtige doek.
- ▶ Textielverven, ontkleurings- en ontkalkingsmiddelen moeten geschikt zijn voor gebruik in een wasmachine. Volg de aanwijzingen van de fabrikant voor het gebruik strikt op.
- ▶ Ontkleuringsmiddelen kunnen door hun chemische samenstelling corrosie veroorzaken. Ontkleuringsmiddelen mogen niet in de wasmachine worden gebruikt.
- ▶ Voorkom dat de roestvrijstalen oppervlakken in aanraking komen met vloeibare reinigings- en desinfectiemiddelen die chloor of natriumhypo-chloride bevatten. Deze middelen kunnen op het roestvrije staal corrosie veroorzaken. Agressieve chloorbleekloogdampen kunnen eveneens corrosie tot gevolg hebben. Bewaar geopende reservoirs met dergelijke middelen daarom niet in de buurt van de apparatuur.
- ▶ Gebruik voor de reiniging van de was-droogzuil geen hogedrukreiniger of waterstraal.
- ▶ De droger mag niet zonder pluizenfilter of met een beschadigd pluizenfilter worden gebruikt. Dat kan storingen veroorzaken. De pluizen verstopen de luchtkanalen, de verwarming en de luchtafvoerleiding, waardoor brand kan ontstaan. Schakel de droger meteen uit en vervang het beschadigde pluizenfilter.
- ▶ Het pluizenfilter moet regelmatig worden gereinigd.
- ▶ Ga als volgt te werk, zodat tijdens het drogen geen storingen optreden:
 - Reinig het oppervlak van het pluizenfilter na iedere droogcyclus.
 - Het pluizenfilter en de luchtkanalen moeten altijd worden gereinigd als er een verzoek in het display verschijnt.
- ▶ In verband met brandgevaar mag het wasgoed niet worden gedroogd als het:
 - niet gewassen is.
 - niet voldoende gereinigd is en olieachtige, vette of andere resten bevat (bijv. keukendoeken of cosmetisch wasgoed met resten van olie, vet of crèmes). Bij textiel dat niet voldoende is gereinigd, bestaat er zelfs na afloop van het droogprogramma en buiten de droger nog het risico dat wasgoed vlam vat.
 - brandgevaarlijke reinigingsmiddelen bevat of resten van aceton, alcohol, wasbenzine, petroleum, kerosine, vlekverwijderaar, terpentijne, was, wasverwijderaar of chemicaliën (bijvoorbeeld allerlei soorten schoonmaakdoekjes).
 - resten van haarversteviger, haarspray, nagellakremover en dergelijke bevat.

Veiligheidstips en waarschuwingen

Was sterk vervuild textiel daarom bijzonder grondig: verhoog de hoeveelheid wasmiddel en kies een hoge wastemperatuur. Doe dit indien u twijfelt meerdere keren.

▶ Alle voorwerpen moeten uit de zakken van het te drogen wasgoed worden verwijderd (bijv. aanstekers, lucifers, sleutels).

▶ **Waarschuwing:** Schakel de droogautomaat nooit uit voordat het droogprogramma afgelopen is, tenzij u alle stukken wasgoed direct uit de automaat haalt en zo ophangt dat de warmte eruit kan.

▶ Brandgevaar.

Deze droger mag niet op een regelbaar stopcontact (bijv. een schakelklok of een elektrische installatie met piekbelastingsschakelaar) aangesloten worden.

De droger mag uitsluitend op een piekbelastingssysteem worden aangesloten als dit via de Miele XCI-box met de droger is verbonden en de daarbij behorende instellingen in de droger zijn vastgelegd.

Als het droogprogramma wordt afgebroken voordat de afkoelfase is geëindigd, bestaat er risico dat de was uit zichzelf in brand vliegt.

▶ In verband met brandgevaar mogen de volgende soorten textiel of producten nooit in het apparaat worden gedroogd.

- Textiel en producten die met industriële chemicaliën zijn gereinigd, bijvoorbeeld in een stomerij.
- Textiel en producten die rubber of schuimrubber bevatten, zoals waterdicht textiel, hoofdkussens en douchemutsen.
- Textiel en producten die vullingen bevatten en die beschadigd zijn, zodat de vullingen eruit kunnen vallen. Het gaat hier bijvoorbeeld om kussens en jacks.

▶ Zorg voor de toevoer van schone, frisse lucht. De lucht mag geen chloor-, fluor- of andere oplosmiddeldampen bevatten. Brandgevaar!

▶ Het programma eindigt als de afkoelfase begint. De afkoelfase vindt bij veel programma's plaats zodat u er zeker van kunt zijn dat het wasgoed niet zo heet wordt dat het beschadigd raakt (bijv. doordat het wasgoed vlam vat). Haal al het wasgoed altijd meteen na de afkoelfase uit de droger.

Chloor en schade aan onderdelen

► Hoe meer chloor er wordt gebruikt, des te groter de kans op schade aan onderdelen van de wasmachine.

► Het gebruik van chloorhoudende middelen (zoals natriumhypochloriet en poedervormige bleekmiddelen met chloor) kan de beschermende laag van roestvrij staal aantasten en ertoe leiden dat onderdelen corroderen. Gebruik daarom geen chloorhoudende middelen. Gebruik in plaats daarvan bleekmiddelen op zuurstofbasis.

Als er toch chloorhoudende bleekmiddelen worden gebruikt, moet er absoluut altijd een anti-chloorstap worden uitgevoerd. Anders kunnen zowel de onderdelen van de wasmachine als het wasgoed permanent en onherstelbaar worden beschadigd.

► De anti-chloorbehandeling moet direct na het bleken met chloor plaatsvinden. Waterstofperoxide, wasmiddelen en bleekmiddelen op zuurstofbasis zijn geschikt voor de anti-chloorbehandeling. U mag het bad niet tussendoor laten leeglopen.

Bij een behandeling met thiosulfaat kan zich gips vormen, met name als er hard water wordt gebruikt. Dit gips kan zich in de wasmachine afzetten of aangekoekt vuil op het wasgoed veroorzaken. Daarom wordt aanbevolen de behandeling met waterstofperoxide uit te voeren in plaats van met thiosulfaat, omdat waterstofperoxide het neutralisatieproces van chloor ondersteunt.

De nauwkeurige doseringen en behandeltemperaturen moeten ter plaatse volgens de aanbevolen dosering van de was- en hulpmiddelenfabrikant worden ingesteld en gecontroleerd. Ook moet worden getest of er geen resten actief chloor in het wasgoed zijn achtergebleven.

Veiligheidstips en waarschuwingen

Accessoires

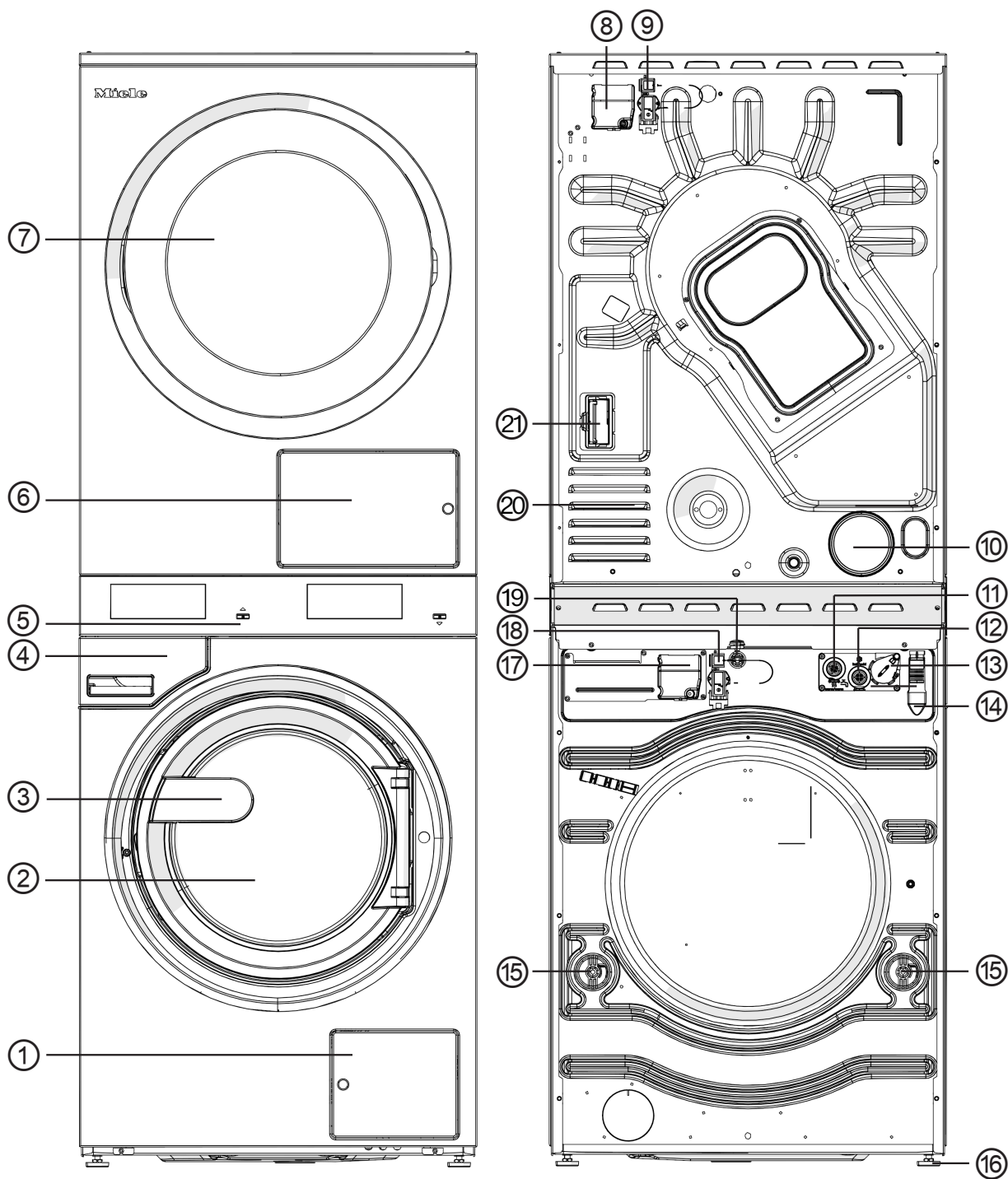
▶ Accessoires mogen alleen worden aan- of ingebouwd als deze nadrukkelijk door Miele zijn vrijgegeven. Als andere onderdelen worden aan- of ingebouwd, vervalt de aansprakelijkheid op basis van de garantie en/of de productaansprakelijkheid.

Afdanken van het apparaat

▶ Maak de deursloten onbruikbaar als u oude was-droogzuilen buiten gebruik stelt of afvoert. Zo voorkomt u dat spelende kinderen ingesloten raken, wat levensgevaarlijk kan zijn.

Als de veiligheidstips en waarschuwingen niet worden opgevolgd, kan Miele niet aansprakelijk worden gesteld voor schade die daarvan het gevolg is.

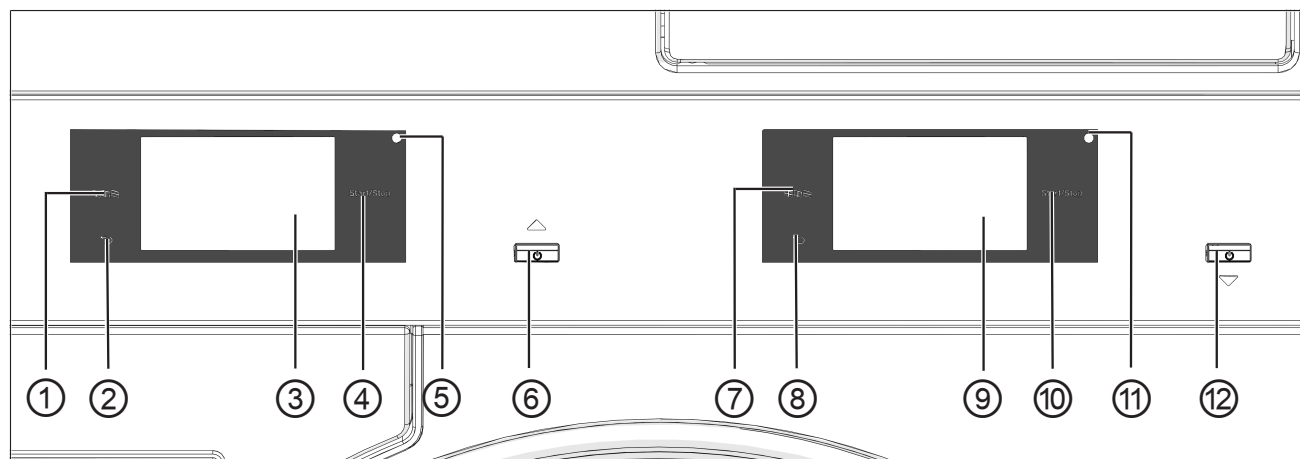
Beschrijving machine



Beschrijving machine

- ① Klepje voor pluizenfilter en afvoerpomp
- ② Deur wasmachine
- ③ Deurgreep
- ④ Wasmiddellade
- ⑤ Display (meer informatie vindt u in het hoofdstuk “Bediening”)
- ⑥ Klepje van het pluizenfilter
- ⑦ Deur droger
- ⑧ Elektrische aansluiting droger
- ⑨ Interface voor communicatiebox
- ⑩ Aansluitstuk luchtafvoer Ø 100 mm
- ⑪ Warmwataansluiting
- ⑫ Koudwataansluiting
- ⑬ Interface voor externe dosering
- ⑭ Aansluiting afvoerslang (bij variant met afvoerpomp)
- ⑮ Transportbeveiliging
- ⑯ 4 in hoogte verstelbare stelvoeten
- ⑰ Elektrische aansluiting wasmachine
- ⑱ Interface voor Connector-box
- ⑲ Interface voor LAN
- ⑳ Aanzuigopeningen voor drooglucht
- ㉑ Schacht voor communicatiemodule

Bedieningspaneel



- ① **Droger sensortoets Taal** 

Om de actuele taal van de gebruiker te kiezen. Na afloop van het programma wordt weer de exploitatietaal weergegeven.
- ② **Droger sensortoets Terug** 

Hiermee gaat u een niveau terug in het menu.
- ③ **Droger touchscreen**
- ④ **Droger sensortoets *Start/Stop***

Start het gekozen programma en breekt een gestart programma af. Zodra de sensortoets knippert, kunt u het gekozen programma starten.
- ⑤ **Droger optische interface**

Voor Miele.
- ⑥ **Droger toets** 

Met deze toets schakelt u de droger in en uit. De droger schakelt automatisch uit om energie te besparen. Dat gebeurt na een instelbare tijd nadat Einde programma/ Kreukbeveiliging is verschenen of na het inschakelen als er verder geen bediening plaatsvindt.
- ⑦ **Wasmachine sensortoets Taal** 

Om de actuele taal van de gebruiker te kiezen. Na afloop van het programma wordt weer de exploitatietaal weergegeven.
- ⑧ **Wasmachine sensortoets Terug** 



Hiermee gaat u een niveau terug in het menu.
- ⑨ **Wasmachine touchscreen**
- ⑩ **Wasmachine sensortoets *Start/Stop***

Start het gekozen programma en breekt een gestart programma af. Zodra de sensortoets knippert, kunt u het gekozen programma starten.
- ⑪ **Wasmachine optische interface**

Voor Miele.
- ⑫ **Wasmachine toets** 

Hiermee kunt u de wasmachine in- en uitschakelen.

Sensortoetsen en touchscreen

De sensortoetsen ,  en *Start/Stop* en de afbeeldingen in het display reageren op aanraking met de vingertoppen. Elke aanraking wordt door een toetssignaal bevestigd. U kunt het volume van het toetssignaal veranderen of uitschakelen (zie hoofdstuk “Exploitatieniveau”).


Door puntige of scherpe voorwerpen, zoals pennen, kunnen er krasen op het bedieningspaneel met de sensortoetsen en het touchscreen ontstaan.

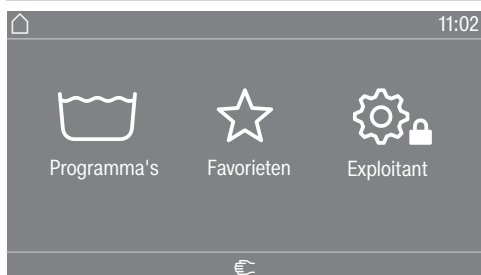
Raak het bedieningspaneel en het display alleen met uw vingers aan.

Hoofdmenu

Na het inschakelen van de wasmachine verschijnt het hoofdmenu in het display.

Via het hoofdmenu komt u in alle belangrijke submenu's.

Door het symbool  aan te raken, komt u altijd weer in het hoofdmenu. Eerder ingestelde waarden worden niet opgeslagen.



Menu “ Programma's”

In dit menu kunt u de wasprogramma's kiezen.

Menu “ Favorieten”


In dit menu kunt u 1 favoriet programma van in totaal 24 favoriete programma's kiezen. De wasprogramma's in het menu Favorieten kunnen door de exploitant worden aangepast en opgeslagen (zie het hoofdstuk “Exploitatieniveau”, paragraaf “Favoriete programma's”).

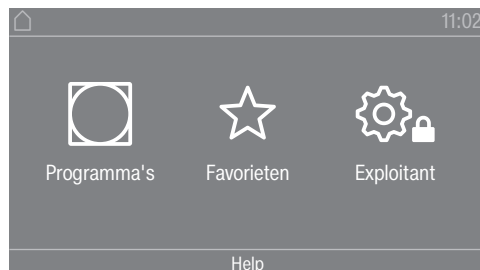
„ Exploitant“

Op het exploitatieniveau kunt u de elektronica van de wasmachine aan veranderende situaties aanpassen (zie het hoofdstuk “Exploitatieniveau”).

Hoofdmenu

Nadat de droger is ingeschakeld, verschijnt het hoofdmenu in het display. Via het hoofdmenu komt u in alle belangrijke submenu's.

Door de sensortoets  aan te raken, komt u altijd weer in het hoofdmenu. Eerder ingestelde waarden worden niet opgeslagen.



Hoofdmenu

Menu “ Programma's”

In dit menu kunt u de droogprogramma's kiezen.

Menu “ Favorieten”

In dit menu kunt u 1 favoriet programma van in totaal 12 favoriete programma's kiezen. De droogprogramma's in het menu Favorieten kunnen door de exploitant worden aangepast en opgeslagen (zie hoofdstuk “Exploitationiveau”, paragraaf “Favoriete programma's”).

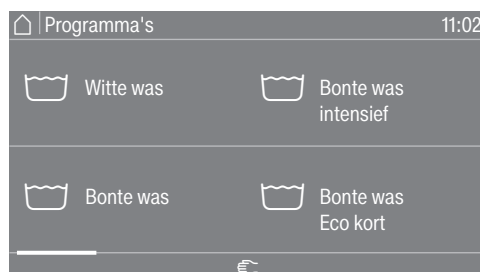
Menu “ Exploitant”

Op het exploitatieniveau kunt u de elektronica van de droger op veranderende situaties aanpassen (zie hoofdstuk “Exploitationiveau”).

Voorbeelden voor de bediening

Keuzemenu's

Menu “Programma's” (enkelvoudige keuze)



U kunt naar links en rechts scrollen door over het beeldscherm te swipen. Leg uw vinger op het touchscreen en beweeg met de vinger in de gewenste richting.

De oranje scrollbalk geeft aan dat er nog meer keuzemogelijkheden volgen.

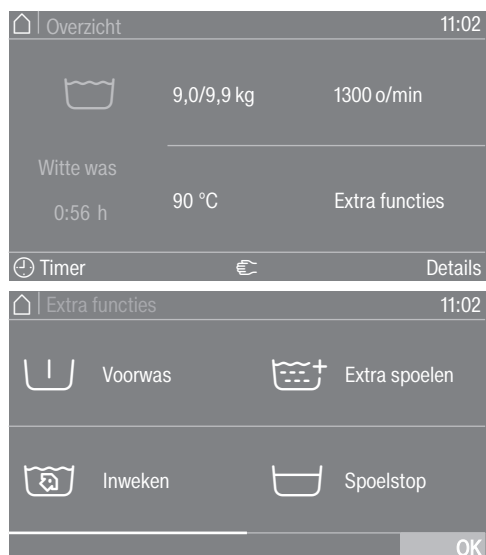
Raak een programmaam aan om een wasprogramma te kiezen.

In het display verschijnt het basismenu van het gekozen programma.

Menu “Extra functies” (meervoudige keuze)

Om op het niveau te komen waar u de Extra functies kunt kiezen, moet u eerst een programma kiezen (bijv. witte was).

Bediening



Raak een of meerdere *Extra functies* aan om ze te kiezen.

De gekozen *Extra functies* worden oranje gemarkeerd.

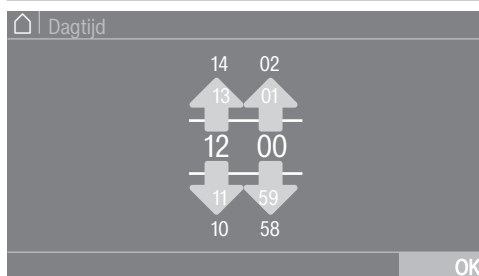
U kunt een *Extra functie* weer uitschakelen door de *Extra functie* opnieuw aan te raken.

Met de sensortoets *OK* worden de gemarkeerde *Extra functies* geactiveerd.

Waarden in cijfers instellen

In enkele menu's kunt u waarden in cijfers instellen.

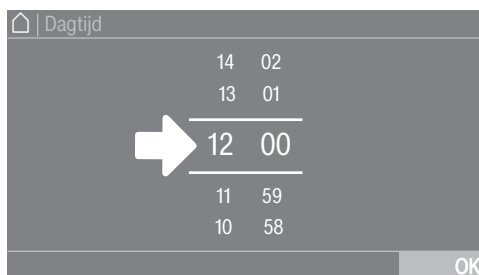
In het volgende voorbeeld wordt de dagtijd ingesteld. Hoe u op dit niveau komt, wordt beschreven in het hoofdstuk "Exploitationniveau".



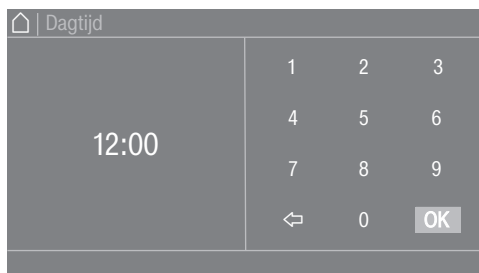
Voer de cijfers in door omhoog of omlaag te swipen.

Leg uw vinger op het cijfer dat moet worden gewijzigd en beweeg met de vinger in de gewenste richting. Met het symbool *OK* wordt de ingestelde waarde overgenomen.

Tip: Bij sommige instellingen is het ook mogelijk om een waarde via een cijferblok in te stellen.



Als u de cijfers tussen de beide lijnen slechts kort aanraakt, verschijnt het cijferblok.

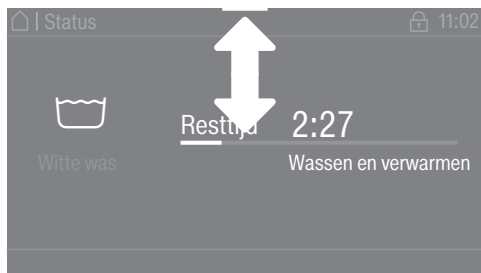


Zodra u een geldige waarde heeft ingevoerd, is het symbool *OK* groen gemarkeerd.

Bediening

Pull down menu

In het volgende voorbeeld wordt beschreven hoe een lopend wasprogramma wordt weergegeven. Hoe u op dit niveau komt, wordt beschreven in het hoofdstuk “Programmastart – einde programma”.



Als er bovenaan de rand van het beeldscherm in het midden van het display een oranje balk verschijnt, kunt u het pull down menu bekijken. Raak de balk aan en swipe omlaag over het display.

Menuniveau verlaten

- Raak het symbool ↶ aan om naar het vorige scherm te gaan.

Alle instellingen die u tot dat moment heeft uitgevoerd en niet met *OK* heeft bevestigd, worden niet opgeslagen.

Help weergeven

Bij enkele menu's verschijnt op de onderste regel van het display Help.

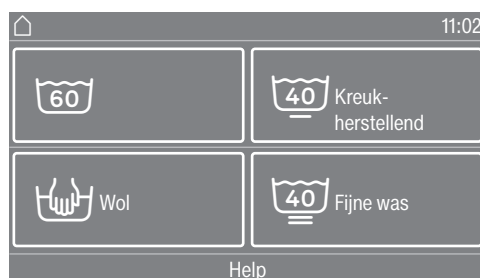
- Raak de keuzemogelijkheid Help aan om de aanwijzingen te bekijken.
- Raak de keuzemogelijkheid Sluiten aan om terug te gaan naar het vorige scherm.

Bediening van de wasserettevariant

Afhankelijk van de programmering kan het hoofdmenu verschillend worden weergegeven (zie het hoofdstuk “Exploitationiveau”, paragraaf “Besturing”).

De vereenvoudigde bediening vindt plaats met behulp van een sneltoets. Gebruikers kunnen de vooraf ingestelde programma's niet wijzigen.


WS-eenvoudig



Er worden 4 tot 12 vooraf ingestelde programma's aangeboden. De gebruiker kan deze programma's niet wijzigen.

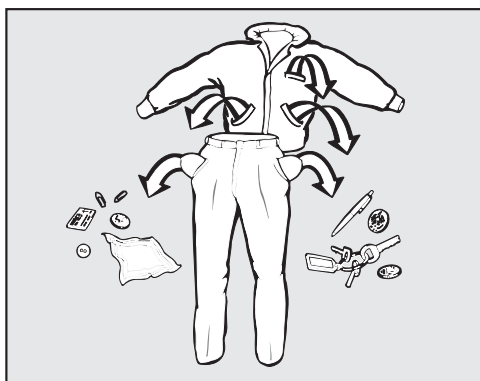
WS-logo



U kunt kiezen uit maximaal 12 vooraf ingestelde programma's. De eerste 3 programma's kunnen direct worden gekozen. De overige programma's worden via een keuzemenu  gekozen. De gebruiker kan deze programma's niet wijzigen.

Wassen voorbereiden

Zakken leegmaken



- Maak alle zakken leeg.

⚠ Voorkom schade door voorwerpen in het wasgoed. Voorwerpen zoals spijkers, munten en paperclips kunnen het wasgoed en onderdelen van de machine beschadigen. Controleer voordat u gaat wassen of er voorwerpen in het wasgoed zitten. Zo ja, verwijder deze dan.

- Wasgoed sorteren** ■ Sorteert het wasgoed op kleur en op de symbolen op het wasetiket.

- Wasgoed sorteren** ■ Schud mops, schoonmaakdoekjes en pads goed uit, zodat grotere verontreinigingen niet in de wastrommel terecht komen.

- Vlekken voorbehandelen** ■ Verwijder vóór het wassen eventuele vlekken op het wasgoed. Verwijder vlekken door ze met een niet-afgevende doek te deppen.


⚠ Schade door oplosmiddelhoudende reinigingsmiddelen. Wasbenzine, vlekkenmiddeltjes etc. kunnen kunststof onderdelen beschadigen. Let er bij de behandeling van wasgoed op dat kunststof onderdelen niet met reinigingsmiddel in aanraking komen.

⚠ Explosiegevaar door oplosmiddelhoudende reinigingsmiddelen. Bij gebruik van oplosmiddelhoudende reinigingsmiddelen kan een explosief mengsel ontstaan. Gebruik geen oplosmiddelhoudende reinigingsmiddelen in de wasmachine.

- Algemene tips**
- Was geen textiel dat volgens het etiket niet mag worden gewassen (☒).
 - Verwijder bij vitrage de haakjes en de loodband of wikkel de vitrage in een waszak.
 - Maak losgeraakte bh-beugels vast of verwijder ze.
 - Keer het wasgoed binnenstebuiten als dat op het wasetiket staat.
 - Sluit ritssluitingen en klittenbandsluitingen, haakjes en ogen.
 - Knoop dekbedovertrekken en kussenslopen dicht, zodat er geen ander textiel in terecht kan komen.
 - Meer tips vindt u in het document "Programma-overzicht".

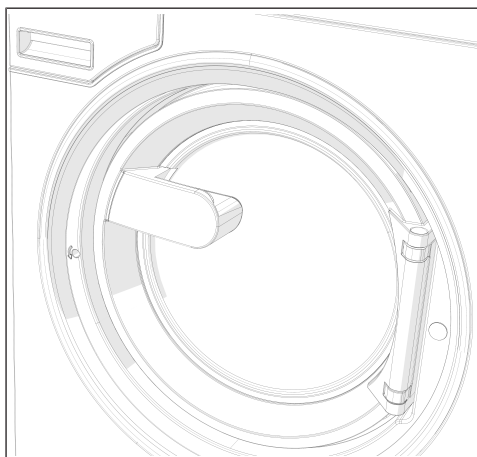
Wasmachine vullen en inschakelen

Wasmachine vullen

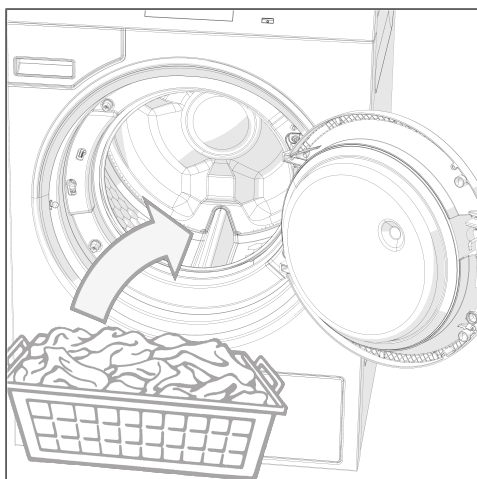
- Bereid de wasmachine voor.
- Schakel de wasmachine in met de toets .

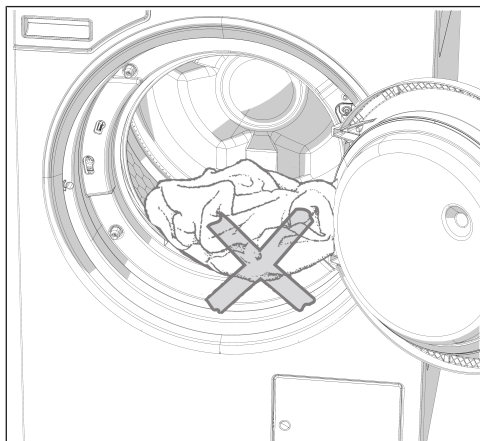
Het welkomstscherf verschijnt.

- Open de deur met de deurgreep.

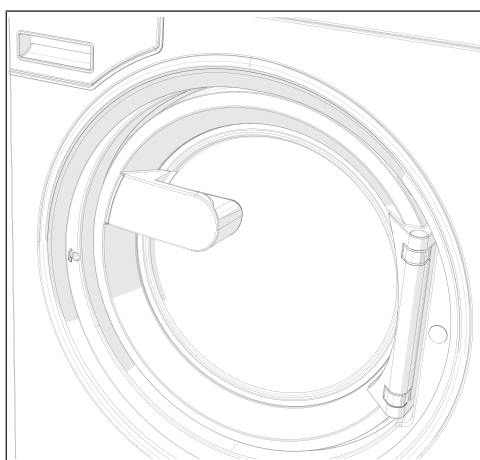


- Leg het wasgoed uitgevouwen en losjes in de trommel.





⚠ Let erop dat er geen wasgoed tussen de deur en vulopening beklemd raakt.

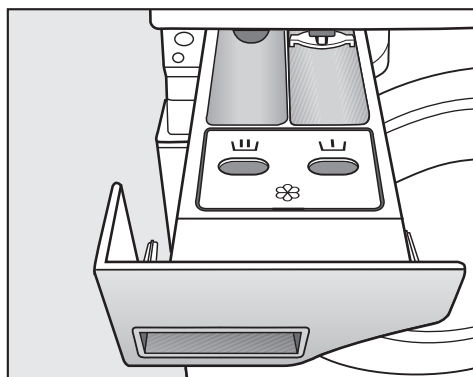


- Sluit de deur door deze in de voorvergrendelingspositie te drukken.

De deur klikt vast, maar is nog niet vergrendeld. De deur wordt automatisch vergrendeld zodra u de machine start.

Wassen met wasmiddellade

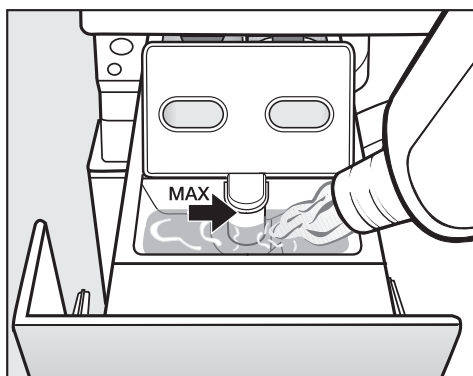
Wasmiddel dose-
ren via de was-
middellade



- Doe het waspoeder voor de hooftwas voor de standaard programma's in het wasmiddelvakje . Doe, indien gewenst, het wasmiddel voor de voorwas in wasmiddelvakje . Doe wasverzachter in het voorste wasmiddelvakje .

Apart spoelen met
wasverzachter of
appretermiddel

- Kies het programma Extra spoelen.
- Corrigeer indien nodig het centrifugetoerental.



- Doe de wasverzachter, het apretermiddel of het vloeibare stijfsel in het vakje . **Neem het maximale doseerniveau in acht.**
- Raak de toets *Start/Stop* aan.

Separaat stijfsel
gebruiken

- Doseer en bereid het stijfsel voor zoals op de verpakking is aangegeven.
- Kies het programma Stijven.
- Doseer het stijfsel in het vakje .
- Raak de toets *Start/Stop* aan.

Tip: Reinig de wasmiddellade als u meerdere keren stijfsel heeft gebruikt (apart of automatisch).

Wassen

Gebruik van textielverven, ont- kleurings- en ontkalkings- middelen

Textielverven, ont-
kleurings- en ontkalkingsmiddelen moeten geschikt zijn voor gebruik in een wasmachine. Volg de aanwijzingen van de fabrikant voor het gebruik strikt op.

Wasmiddeldose- ring

Wasmiddeldose- ring

Gebruik niet te veel wasmiddel, anders ontstaat er te veel schuim.

- Gebruik geen wasmiddelen die overmatig schuimen.
- Volg de aanwijzingen van de fabrikant op de verpakking.

De dosering is afhankelijk van:

- de hoeveelheid wasgoed
- de waterhardheid
- de vuilgraad van het wasgoed

Dosering wasmid- del

Houd bij de dosering rekening met de waterhardheid en neem de aanwijzingen van de wasmiddelenfabrikant in acht.

Waterhardheid

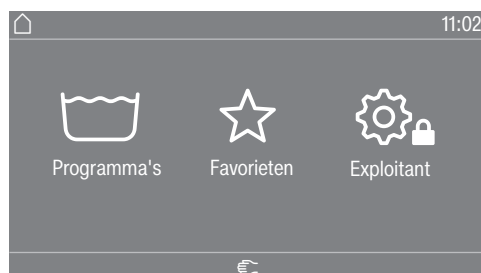
Hardheidsgraad	Totale waterhardheid in mmol/l	Duitse - hardheid °dH
Zacht (I)	0–1,5	0–8,4
Gemiddeld (II)	1,5–2,5	8,4–14
Hard (III)	meer dan 2,5	meer dan 14

Als u de waterhardheid in uw regio niet kent, neem dan contact op met uw waterleidingbedrijf.

Programma kiezen

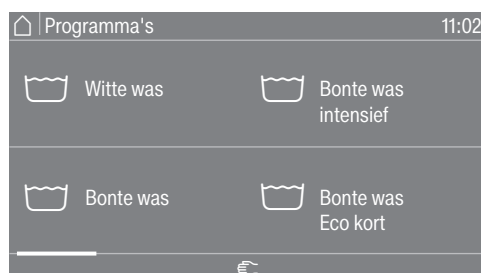
Programma's

U kunt op verschillende manieren een programma kiezen.



U kunt een programma kiezen in het menu Programma's.

- Raak de keuzemogelijkheid Programma's aan.



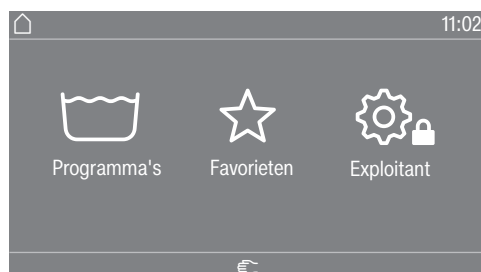
- Veeg in het display naar rechts tot het gewenste programma verschijnt.

- Raak de systeemspecifieke symbolen in het touchscreen aan.

In het display verschijnt nu het basismenu van het wasprogramma.

Favorieten

U kunt ook een programma kiezen in het menu Favorieten.



- Raak de keuzemogelijkheid Favorieten aan.



- Veeg in het display naar rechts tot het gewenste programma verschijnt.

- Raak de systeemspecifieke symbolen in het touchscreen aan.

In het display verschijnt nu het basismenu van het wasprogramma.

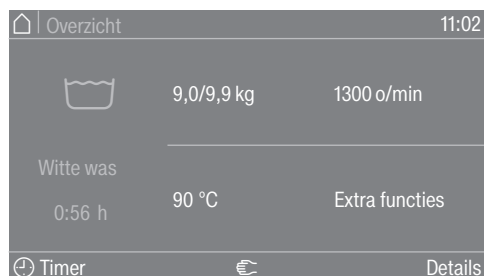
Bij de favoriete programma's zijn de meeste programma-instellingen al vastgelegd. Deze kunnen niet worden gewijzigd.

Programma-instellingen kiezen

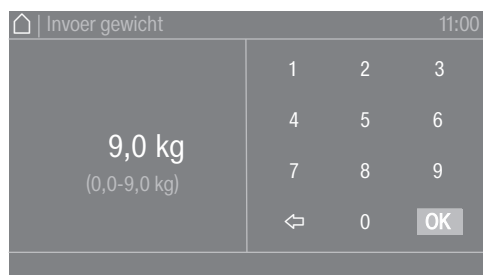
Belading kiezen

Om te zorgen voor een externe, van de belading afhankelijke dosering en voor een aangepast programmaverloop, kunt u bij bepaalde programma's de belading aangeven.

- Raak de keuzemogelijkheid Gewicht (kg) aan.



- Voer een geldige waarde in voor de belading.



- Druk op het symbool OK.

In het display verschijnt het menu Overzicht.

Temperatuur instellen

U kunt de vooraf ingestelde temperatuur van een wasprogramma wijzigen.

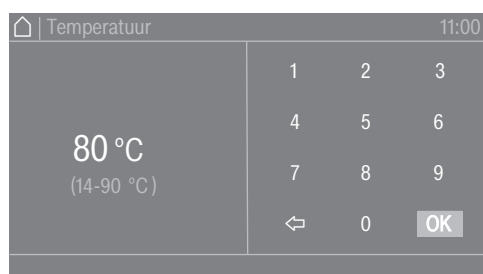
- Raak de keuzemogelijkheid Temperatuur (°C) aan.



- Kies bij de standaardinstellingen de gewenste temperatuur.

Het display gaat terug naar het menu Overzicht.

Als u de keuzemogelijkheid Nauwkeuriger inst. kiest, kunt u de andere temperaturen in het beschikbare temperatuurbereik direct instellen.



- Kies de gewenste waarde in het cijferpaneel.
- Druk op het symbool OK.

Het display gaat terug naar het menu Overzicht.

De temperatuur kan alleen worden gekozen binnen het bereik dat onder de actuele instelling wordt vermeld, bijv. (14–90 °C).

Centrifuge-toerental instellen

U kunt het vooraf ingestelde centrifuge-toerental van een wasprogramma wijzigen.

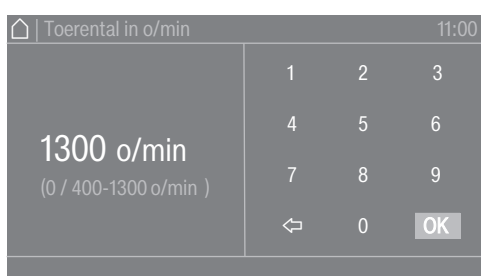
- Raak de keuzemogelijkheid Toerental (omw./min) aan.



- Kies het gewenste centrifuge-toerental bij de standaardinstellingen.

Het display gaat terug naar het menu Overzicht.

Als u de keuzemogelijkheid Nauwkeuriger inst. kiest, kunt u andere toerentallen binnen het beschikbare toerentalbereik instellen.



- Kies de gewenste waarde in het cijferpaneel.

- Druk op het symbool OK.

Het display gaat terug naar het menu Overzicht.

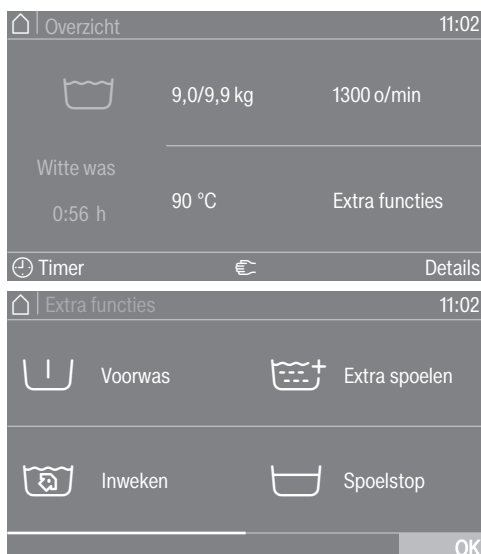
Het toerental kan uitsluitend worden gekozen binnen het bereik dat onder de actuele instelling wordt vermeld, bijv. (0/400–1300 omw./min).

Extra functies kiezen

Extra functies kiezen

Bij enkele wasprogramma's kunt u extra functies kiezen.

- Raak de keuzemogelijkheid Extra functies aan.



- Kies een of meerdere extra functies.
- Druk op het symbool OK.

In het display verschijnt het menu Overzicht.

Voorwas

Voor sterk verontreinigd wasgoed kunt u een voorwas kiezen. Het grove vuil wordt losgeweekt en voor de hoofdwash verwijderd.

Inweken

Voor sterk verontreinigd wasgoed met eiwithoudende vlekken. De inweektijd bedraagt 10 minuten.

Spoelen plus

Voor een bijzonder goed spoelresultaat kunt u een extra spoelgang activeren.

Spoelstop

Het wasgoed blijft na de laatste spoelcyclus in het water liggen. Daardoor kreukt het wasgoed minder wanneer u het niet direct na het einde van het programma uit de wasmachine haalt.

Bijvulstop

Het water wordt vóór de laatste spoelcyclus afgepompt en het programma stopt. De gewenste wastoevoeging zoals stijfsel, kleurmiddel of impregneermiddel wordt direct in de trommel gedoseerd. Het programma wordt voortgezet door de sensortoets *Start/Stop* aan te raken.

Intensief

Voor wasgoed dat bijzonder vuil is en tegen een stootje kan. Door de hoofwas te verlengen, neemt het reinigingseffect toe.

Extra water


De waterstand wordt tijdens het wassen verhoogd.

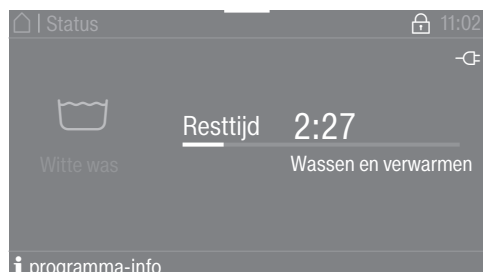
Programma starten

Programmastart – einde programma

Zodra een programma kan worden gestart, gaat de sensortoets *Start/Stop* knippen.

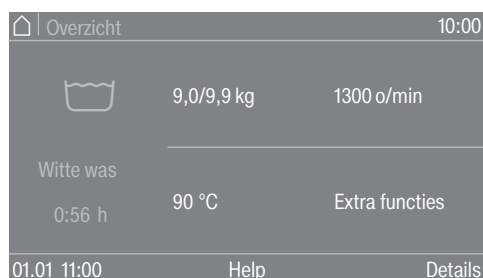
- Raak de sensortoets *Start/Stop* aan.

De deur wordt vergrendeld (symbool ) en het wasprogramma gestart.

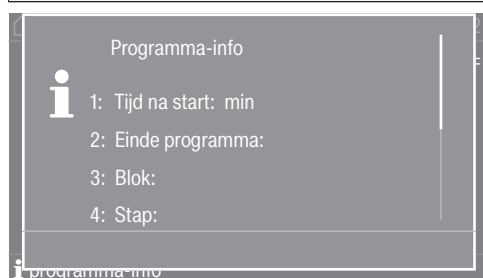


Tip: In het pull down menu kunt u de gekozen temperatuur, het centrifugetoerental en de gekozen extra functies bekijken.

Als er een voorgeprogrammeerde starttijd (⌚ Timer) is ingesteld, wordt deze linksonder in het display getoond.



Als u de keuzemogelijkheid **i** programma-info kiest, verschijnt alle informatie die relevant is voor het programma.




Na afloop van de voorgeprogrammeerde tijd of direct na de start verschijnt de programmaduur in het display. Daarnaast ziet u het programmaverloop in het display.

Afhankelijk van de gekozen instelling in het exploitatieniveau of in het programma gaat de machine na het einde van het programma over naar de kreukbeveiliging. De deur blijft vergrendeld. De deur kan echter op elk moment met de toets *Start/Stop* worden ontgrendeld.

Trommel leeghalen

- Open de deur.
- Neem het wasgoed uit de trommel.

Achtergebleven wasgoed kan bij de volgende wasbeurt krimpen of afgeven.
Verwijder al het wasgoed uit de trommel.

- Controleer of er vreemde voorwerpen in de dichtring van de deur zijn achtergebleven.
- Schakel de wasmachine met de toets  uit.

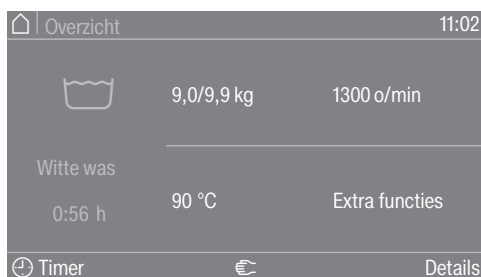
Tip: Laat de wasmiddellade op een kiertje openstaan, zodat de lade kan drogen.

Timer

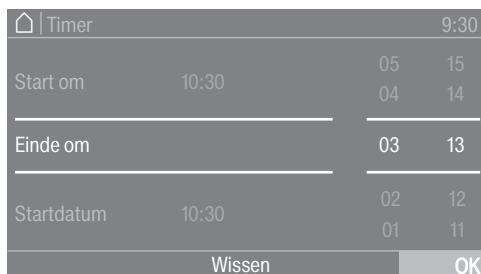
Met de timer kunt u de startdatum, de starttijd of de eindtijd van een programma instellen. Deze modus wordt ook aangeduid als voorprogrammering.

Timer instellen

- Raak de keuzemogelijkheid  Timer aan.



- Kies de opties Einde om, Startdatum of Start om.



- Stel de uren en minuten dan wel de datum in en bevestig met het symbool OK.

Timer wissen

Voordat het programma start, kan de gekozen starttijd worden gewist.

- Raak de keuzemogelijkheid met de gekozen instellingen in het timer-veld aan, bijv. 01-01 11:00.

De gekozen starttijd staat in het display.

- Raak de keuzemogelijkheid Wissen aan.
- Bevestig met het symbool OK.

De gekozen starttijd wordt gewist.

Timer starten

- Raak de sensortoets *Start/Stop* aan.

De deur wordt vergrendeld en in het display staat de resterende tijd tot de start van het programma.

Na de programmastart kan de gekozen starttijd alleen nog worden gewist of gewijzigd door het programma af te breken.

U kunt het programma op elk moment direct starten.

- Raak de keuzemogelijkheid Meteen starten aan.

Nadere bijzonderheden over het programmaverloop

Centrifugeren

Eindcentrifugetoerental

Nadat u een programma heeft gekozen, verschijnt in het voorstartmenu in het display altijd het maximale centrifugetoerental voor dit wasprogramma.

Het is mogelijk om een lager eindcentrifugetoerental in te stellen.

Het toerental kan al naar gelang het programma alleen “omlaag” of “omlaag en omhoog” worden aangepast. De instelmogelijkheden verschijnen nadat het centrifugetoerental is aangeraken.

Centrifugeren tussen de spoelgangen

Het wasgoed wordt na de hoofdwas en tussen de spoelcycli gecentrifugeerd. Als het eindcentrifugetoerental verlaagd wordt, wordt ook het centrifugetoerental tussen de spoelgangen verlaagd.


Kreukbeveiliging

Na afloop van het programma draait de trommel nog maximaal 30 minuten in een rustig ritme om kreukvorming te vermijden. Het programma moet eerst worden beëindigd, voordat de machine kan worden geopend.


De kreukbeveiliging is afhankelijk van het programma en de optie kan in het exploitatieniveau worden in- en uitgeschakeld.

Versneld doorlopen

Met de functie Versneld doorlopen kan in het programmaverloop naar voren of naar achteren worden gegaan. Het programmaverloop wordt vanaf het gekozen programmagedeelte voortgezet.

Als een programma met de sensortoets *Start/Stop* onderbroken wordt, is de functie Versneld doorlopen  beschikbaar in het venster van de programmastop.



Als de selectie Versneld doorlopen  gekozen wordt, kan het gewenste programmagedeelte verder worden uitgevoerd door het te kiezen op de bedienings- en weergave-eenheid.



Het programma kan daarna worden voortgezet met de sensortoets *Start/Stop*.

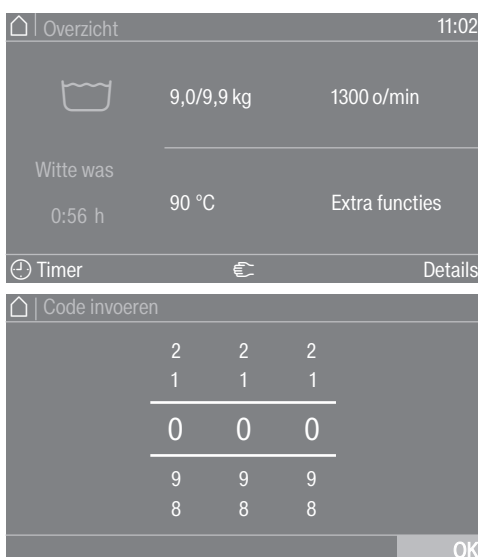
Handmatige bediening

De handmatige bediening kan voorafgaand aan de start van een programma of tijdens een programmastop worden gebruikt.

Omschakelen naar handmatige bediening

De handmatige bediening kan voorafgaand aan de start van een programma of tijdens een programmastop worden gebruikt.

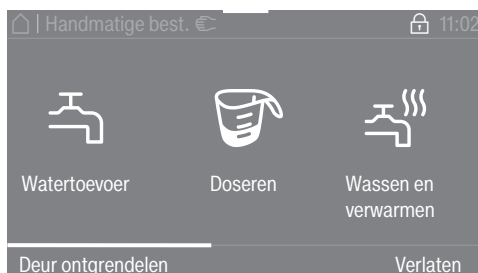
- Druk op de toets  “Handmatige bediening”, u wordt dan om een wachtwoord gevraagd.



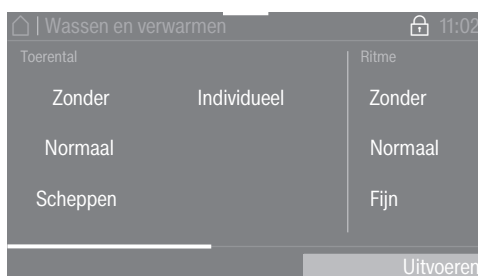
- Voer uw wachtwoord in.

- Bevestig het wachtwoord met sensortoets OK.

Het menu Handmatige besturing verschijnt:





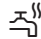


De actuele status voor wat betreft niveau, toerental en temperatuur van de machine is oranje afgebeeld.



- Kies de gewenste instelling.
- Bevestig de invoer met de sensortoets Uitvoeren.

De submenu's verschijnen in verschillende bedieningsmodi. Een uitvoerige beschrijving vindt u in het hoofdstuk "Voorbeelden voor de bediening".


De functietoetsen hebben bepaalde functies voor de handmatige bediening:

- Watertoevoer 
- Dosering 
- Wassen en verwarmen 
- Afvoer met beweging 
- Centrifugeren 

- U kunt een gekozen functie beëindigen door nog een keer op de toets te drukken.

Watertoevoer 

U kunt de watertoevoerkleppen en het waterniveau instellen.

- Druk op de functietoets  Watertoevoer.
- Kies de gewenste waarde.
- Bevestig uw keuze door op de sensortoets Uitvoeren te drukken.

Als er een hogere waarde wordt ingesteld, worden de lagere waardes niet meer weergegeven.

- Druk op de sensortoets Start/Stop.


Het wasprogramma wordt gestart of voortgezet.

Dosereren 

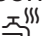
De dosering van de verschillende doseerpompen kan worden ingesteld.

Wassen


Deze functie is alleen mogelijk als in het exploitatieniveau de connectorbox, de doseerpompen en de automatische dosering zijn geselecteerd (zie het hoofdstuk “Exploitatieniveau”).

- Druk op de functietoets  Doserer.
- Kies de gewenste doseerpomp en de gewenste dosering, bijv. D1 50 ml.
- Bevestig uw keuze door op de sensortoets Uitvoeren te drukken.
- Druk op de sensortoets Start/Stop.

Het wasprogramma wordt gestart of voortgezet.

Wassen en verwarmen 

U kunt het toerental, ritme en de temperatuur instellen.

- Druk op de functietoets  Wassen en verwarmen.
- Kies de gewenste instellingen.

Bij de meerkeuzemogelijkheid verschijnt de gekozen instelling in de kleur oranje.

- Bevestig uw keuze door op de sensortoets Uitvoeren te drukken.
- Druk op de sensortoets Start/Stop.

Het wasprogramma wordt gestart of voortgezet.

Afvoer met beweging 

U kunt het afvoertraject, toerental en ritme instellen.

- Druk op de functietoets  Afvoer met beweging.
- Kies de gewenste instellingen.

Bij de meerkeuzemogelijkheid verschijnt de gekozen instelling in de kleur oranje.

- Bevestig uw keuze door op de sensortoets Uitvoeren te drukken.

Centrifugeren 






U kunt het toerental instellen.

- Druk op de functietoets  Centrifugeren.
- Kies de gewenste waarde.
- Bevestig uw keuze door op de sensortoets Uitvoeren te drukken.
- Druk op de sensortoets Start/Stop.

Het wasprogramma wordt gestart of voortgezet.

Functiecombinaties

U kunt de watertoevoer, dosering, wassen en verwarmen in een willekeurige combinatie* tegelijkertijd kiezen.

 Watertoevoer	 Dosering	 Wassen en verwarmen	 Afvoer met beweging	 Centrifugereren
<input checked="" type="checkbox"/>	<input checked="" type="checkbox"/>	<input type="checkbox"/>	<input type="checkbox"/>	<input type="checkbox"/>
<input type="checkbox"/>	<input checked="" type="checkbox"/>	<input checked="" type="checkbox"/>	<input type="checkbox"/>	<input type="checkbox"/>
<input checked="" type="checkbox"/>	<input type="checkbox"/>	<input checked="" type="checkbox"/>	<input type="checkbox"/>	<input type="checkbox"/>
<input checked="" type="checkbox"/>	<input checked="" type="checkbox"/>	<input checked="" type="checkbox"/>	<input type="checkbox"/>	<input type="checkbox"/>

*Mogelijke functiecombinaties

Drogen

1. Tips voor de juiste wasbehandeling

Wassen vóór het drogen

Was ernstig vervuild textiel extra grondig. Gebruik voldoende wasmiddel en was op een hoge temperatuur. Doe dit indien u twijfelt meerdere keren.

Als industriële chemicaliën voor de reiniging van het wasgoed zijn gebruikt, mag de droger niet worden gebruikt om het chemisch gereinigde wasgoed te drogen.

Was nieuw, donker en gekleurd wasgoed extra grondig en apart. Droog donker en gekleurd wasgoed niet samen met lichtgekleurd wasgoed. Deze stoffen kunnen tijdens het drogen afgeven (ook op de kunststof onderdelen in de droger). Er kunnen ook pluizen van een andere kleur op het wasgoed komen.

Vreemde voorwerpen verwijderen

Controleer voorafgaand aan het drogen of er zich vreemde voorwerpen in het wasgoed bevinden.

⚠️ Schade door vreemde voorwerpen die in het wasgoed zijn blijven zitten.

Vreemde voorwerpen in het wasgoed kunnen smelten, verbranden of exploderen.








Verwijder alle vreemde voorwerpen die er niet horen uit het wasgoed (bijv. doseerhulpen en aanstekers).

Controleer of zomen en naden van de stoffen/het wasgoed intact zijn. Zo kunt u voorkomen dat eventuele vullingen eruit vallen en brand veroorzaken. Maak losgeraakte bh-beugels vast of haal deze uit de bh.

⚠️ Brandgevaar door verkeerd gebruik en verkeerde bediening. Het wasgoed kan in brand vliegen en de droger en het vertrek, waarin deze staat, vernielen.

Neem de veiligheidstips en waarschuwingen in het gelijknamige hoofdstuk in acht.

Onderhoudssymbolen

Drogen	
	normale/hogere temperatuur
	lagere temperatuur*
* Selecteer Behoedzaam.	
	niet geschikt voor de droger
Strijken en mangelen	
	zeer heet
	heet
	warm
	niet strijken/mangelen

2. Droger vullen

De droger met wasgoed vullen

Het wasgoed kan beschadigd raken.

Lees voordat u de droger belaaft eerst hoofdstuk "1. Tips voor de juiste wasbehandeling".

- Open de deur.
- Vul de droger met het wasgoed.

Gevaar voor beschadiging door wasgoed dat vastgeklemd raakt.

Wasgoed kan tijdens het sluiten tussen de deur vast komen te zitten en beschadigd raken.

Let er bij het sluiten van de deur goed op dat er geen wasgoed in de deuropening vast komt te zitten.

Zorg ervoor dat u de trommel niet te zwaar belaaft. Als de trommel te vol is, vergt dit veel van het wasgoed en kan het droogresultaat nadelig worden beïnvloed. Bovendien kreukt het wasgoed meer.

Deur sluiten

⚠ Beschadiging door vastklemmen.

Stoffen kunnen beschadigd raken als ze vast komen te zitten tijdens het sluiten van de deur.

Let er bij het sluiten van de deur goed op dat er geen wasgoed in de deuropening klem komt te zitten.

- Zwaai de deur voorzichtig dicht.

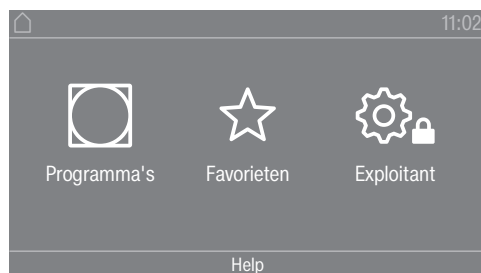
3. Programma selecteren

Droger inschakelen

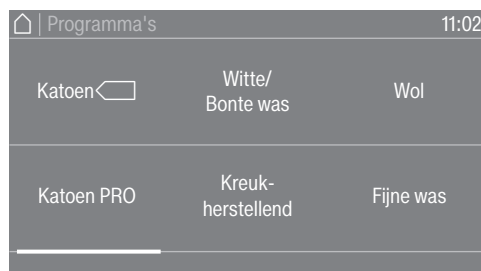
- Druk op de toets .

Het welkomstschermb verschijnt.

Een droogprogramma kan op verschillende manieren in het hoofdmenu worden gekozen.



- Raak de sensortoets  Programma's aan.



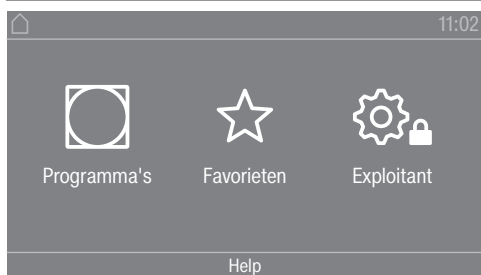
- Swipe met uw vinger naar links tot het gewenste programma verschijnt.

- Raak de sensortoets van het programma aan.

In het display verschijnt het basismenu van het droogprogramma.

U kunt een programma ook kiezen via de lijst met favorieten.

De vooraf ingestelde programma's bij ☆ Favorieten kunnen via het exploitatieniveau worden gewijzigd.



- Raak de sensortoets ☆ Favorieten aan.



- Swipe met uw vinger naar links tot het gewenste programma verschijnt.
- Raak het gewenste programma aan.

In het display verschijnt het basismenu van het droogprogramma.

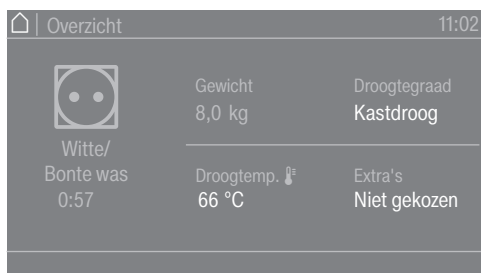
4. Programma-instelling kiezen

Droogtegraad kiezen

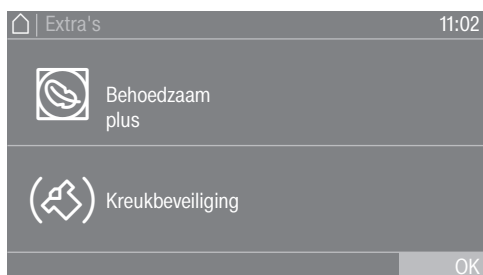
Bij veel programma's kunt u de vooraf ingestelde droogtegraad wijzigen. Afhankelijk van het programma kunt u verschillende droogtegraden kiezen.

Extra functies kiezen

Droogprogramma's kunnen met verschillende extra functies worden uitgebreid. Sommige extra functies kunnen alleen bij bepaalde droogprogramma's worden gekozen.



- Raak de sensortoets Extra's aan.



- Raak de sensortoets voor de gewenste extra functie aan.
- Bevestig uw keuze alleen met OK als dat in het display wordt aangeboden.

Het symbool voor de gewenste extra functie (☞ of (☞)) licht op.

☞ Behoedzaam

Kwetsbaar wasgoed (met onderhoudssymbool ☐, bijvoorbeeld van acryl) wordt met een lagere temperatuur en langer gedroogd.

☞ Behoedzaam plus

Bij kwetsbaar wasgoed draait de trommel minder vaak en wordt het wasgoed op een lagere droogtemperatuur gedroogd.

(☞) Kreukbeveiliging

De trommel draait na afloop van het programma, afhankelijk van het gekozen programma, in een speciaal ritme. Door het draaien kreukt het wasgoed minder na afloop van het programma.

Standaard is de kreukbeveiliging uitgeschakeld. De kreukbeveiliging kan op het exploitatieniveau voor een variabele duur van maximaal 12 uur worden ingeschakeld. Deze instelling vindt u in het exploitatieniveau onder het menu Procestechniek/Kreuk-beveiliging.

5. Programma starten

Betaalautomaat (optioneel)

Let op het betaalverzoek in het display als het apparaat voorzien is van een betaalautomaat.

Mogelijk waardeverlies door het openen van de deur of door het afbreken van een programma.
Afhankelijk van de instelling kan het openen van de deur of het afbreken van het programma tot waardeverlies bij een betaalautomaat leiden.
Open de deur niet nadat het programma is gestart.
Breek een actief droogprogramma niet af.

Programma starten

Als de sensortoets *Start/Stop* knippert, kan het programma worden gestart.

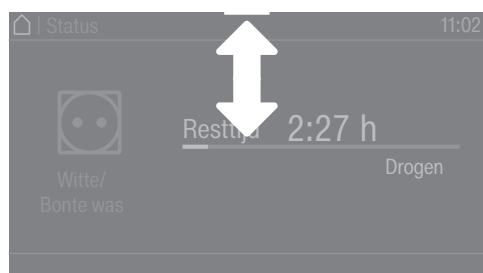
- Raak de sensortoets *Start/Stop* aan.

Als er een voorgeprogrammeerde starttijd is ingesteld, wordt deze in het display getoond.

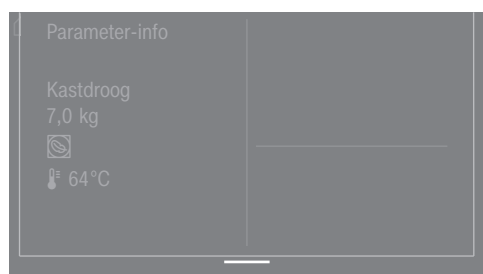
Na afloop van de voorgeprogrammeerde starttijd of direct na de start wordt het droogprogramma gestart. De resttijd van het programma wordt in het display aangegeven.

Actuele programmaparameters oproepen

Tijdens de programmaduur kunt u via het pull down menu de parameters van het actuele droogprogramma bekijken (bijv. droogtegraad, vulgewicht, gekozen extra functies, droogtemperatuur).



- Swipe tijdens de programmaduur met uw vinger van boven naar beneden om het pull down menu te openen.



In het pull down menu kunt u de parameters van het droogprogramma bekijken.

- Swipe met uw vinger van beneden naar boven om het pull down menu weer te sluiten of druk op de sensortoets ↶.

Programmaduur/resttijdprognose

De programmaduur is afhankelijk van de hoeveelheid en het soort wasgoed en het restvocht. De weergegeven programmaduur van de programma's met droogtegraad kan daarom variëren of “verspringen”.

De adaptieve elektronica van de droger past zich tijdens het actuele droogprogramma aan. De weergegeven programmaduur wordt steeds nauwkeuriger.

De eerste paar keer dat de programma's worden gebruikt, wijkt de weergegeven tijd significant af van de werkelijk resterende droogtijd. Het verschil tussen de voorspelde en werkelijk verstreken tijd wordt kleiner als het bijbehorende programma vaker wordt uitgevoerd. Als in één programma verschillende beladingen worden gedroogd, kan de resttijdindicatie alleen een geschatte tijd weergeven.

Einde programma

Einde programma

Na het einde van het programma wordt het wasgoed afgekoeld. De afkoelfase wordt in het display weergegeven door de melding **Einde/Afkoelen**. U kunt het wasgoed uit de trommel halen.

Na afloop van de afkoelfase en nadat het droogprogramma helemaal is afgelopen, verschijnt de melding **Einde**.

De droger wordt automatisch uitgeschakeld na de ingestelde tijd aan het einde van het programma.

Als de extra functie **Kreukbeveiliging** (🌀)* is gekozen, draait de trommel na het einde van het programma met tussenpozen verder. Zo kreukt het wasgoed minder, als u het niet direct uit de trommel kunt halen.

* De kreukbeveiliging is standaard uitgeschakeld en kan in het exploitatieniveau worden geactiveerd.

Trommel leeghalen

- Open de deur.
- Haal de trommel altijd helemaal leeg.

Achtergebleven wasgoed kan te droog worden en beschadigd raken. Neem altijd al het wasgoed uit de trommel.

- Schakel de droger uit door op de toets (🔌) te drukken.

Onderhoudsinstructies

Deze droger moet regelmatig worden onderhouden, vooral als de droger continu wordt gebruikt. Zie het hoofdstuk "Reiniging en onderhoud".

Timer

Voorwaarde voor de timerinstelling

De Voorprogramma's moeten in het Exploitatie-niveau in het menu **Bediening / Display** worden geactiveerd, zodat de Timer kan worden gekozen. Met de Timer kunt u de tijd tot de start van een programma, de starttijd of de eindtijd instellen.

Timer instellen

- Raak de sensortoets **Timer** aan.
- Kies de optie **Einde om**, **Start over** of **Start om**.
- Stel de uren en minuten in en bevestig ze met de sensortoets **OK**.

Programmaverloop wijzigen

Wasmachine

Programma wijzigen

Wasprogramma wijzigen

Als u een ander programma wilt kiezen, moet u het gestarte programma afbreken en het nieuwe programma kiezen.

Programma afbreken

U kunt een wasprogramma op elk moment afbreken, nadat u het heeft gestart.

De programma's voor betalen en de desinfectieprogramma's kunnen alleen worden afgebroken door een code in te voeren.

- Raak de sensortoets *Start/Stop* aan.

In het display verschijnt:

i Programma gestopt. Voortzetten via "Start/Stop"

In het display verschijnt:



- Kies *Einde*.


Het sop wordt niet weggepompt, zodat dit in een volgend programma weer kan worden gebruikt. Nadat het programma is beëindigd, verschijnt het venster voor einde programma/scherm voor einde programma. Het is mogelijk om met het sop naar het hoofdmenu te gaan of het sop af te pompen door de keuzemogelijkheid *Waterafvoer starten* te kiezen.


Met water in de machine blijft de deur gesloten.

De deur kan worden geopend onder de voorwaarde *Einde programma* zonder water.

- Wacht totdat de deur is ontgrendeld.
- Open de deur.
- Neem het wasgoed uit de trommel.

Wasmachine inschakelen na een stroomstoring

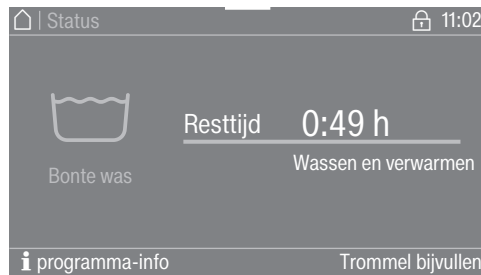
Als de wasmachine tijdens het wassen wordt uitgeschakeld met de toets , dan wordt het programma onderbroken.

- Schakel de wasmachine met de toets  weer in.
- Let op de melding in het display.
- Raak de toets *Start/Stop* aan.

Het programma wordt voortgezet.

Trommel bijvullen/ wasgoed eruit ha- len

In de eerste minuten nadat u het programma heeft gestart, kunt u de trommel bijvullen of wasgoed uit de trommel halen.



- Raak de keuzemogelijkheid Trommel bijvullen aan.

Als Trommel bijvullen niet meer in het display staat, kan de trommel niet meer worden bijgevuld.

Het wasprogramma stopt en de deur wordt ontgrendeld.

⚠ Gevaar voor persoonlijk letsel door wasmiddelen.
Wanneer u wasgoed toevoegt of verwijdert, kunt u in contact komen met wasmiddel, vooral als het wasmiddel van buitenaf wordt gedoseerd.
Grijp voorzichtig in de trommel.
Spoel bij huidcontact het wasmiddel onmiddellijk af met voldoende lauw water.

- Open de deur.
- Vul wasgoed bij of haal wasgoed uit de trommel.
- Sluit de deur.
- Raak de sensortoets *Start/Stop* aan.

Het wasprogramma wordt voortgezet.


Zolang de temperatuur in de trommel hoger is dan 50 °C, blijft de deurvergrendeling ingeschakeld. Pas als de temperatuur lager is dan 50 °C wordt de deurvergrendeling uitgeschakeld.

Programmaverloop wijzigen

Droger

Een lopend programma wijzigen

Het is niet meer mogelijk om een ander programma te kiezen terwijl een programma nog loopt (bescherming tegen per ongeluk wijzigen). Als u een nieuw programma wilt kiezen, moet u het lopende programma eerst afbreken.

 Brandgevaar door verkeerd gebruik en verkeerde bediening. Het wasgoed kan in brand vliegen en de droger en het vertrek, waarin deze staat, vernielen. Neem de veiligheidsinstructies en waarschuwingen in het gelijknamige hoofdstuk in acht.

Een lopend programma beëindigen

- Raak de sensortoets *Start/Stop* aan.

De volgende melding verschijnt in het display: Wilt u het programma afbreken?

- Raak de sensortoets *Ja* aan om het lopende programma te beëindigen.

 Gevaar voor verbranding door heet wasgoed of de trommel. Als u heet wasgoed of de trommel aanraakt, kunt u zich verbranden. Laat het wasgoed afkoelen en haal het daarna voorzichtig uit de trommel.

Als de deur van de droger tijdens het programmaverloop wordt geopend, wordt het lopende programma afgebroken.

Als op het exploitatieniveau de functie *Gedrag deuropening/Programma onderbreken* is gekozen, dan wordt het lopende programma onderbroken als de deur wordt geopend. Bij een onderbreking blijft de droger in het actuele programma staan.


Als de deur weer is gesloten en de sensortoets *Start/stop* is ingedrukt, wordt het onderbroken programma voortgezet.

Afgebroken programma opnieuw kiezen

- Open en sluit de deur.
- Kies en start een ander programma.

Trommel bijvullen

- Open de deur.

 Gevaar voor verbranding bij het aanraken van heet wasgoed of de droogtrommel. Het wasgoed en de droogtrommel zijn nog heet en kunnen bij aanraking brandwonden veroorzaken. Laat het wasgoed afkoelen en neem het voorzichtig uit de trommel.

- Vul de trommel bij met wasgoed.
- Sluit de deur.
- Start het programma.

De trommel bijvullen terwijl de voorprogrammering actief is

U kunt de deur openen en de trommel bijvullen of wasgoed eruit nemen.

- Alle programma-instellingen blijven behouden.

- U kunt indien gewenst ook nog de droogtegraad wijzigen.
 - Open de deur.
 - Leg wasgoed in de trommel of neem er wasgoed uit.
 - Sluit de deur.
 - Raak de sensortoets *Start/Stop* aan, zodat de voorprogrammering weer gaat lopen.

Resttijd

Bij wijzigingen in het programmaverloop kan de resttijd die in het display verschijnt, verspringen.

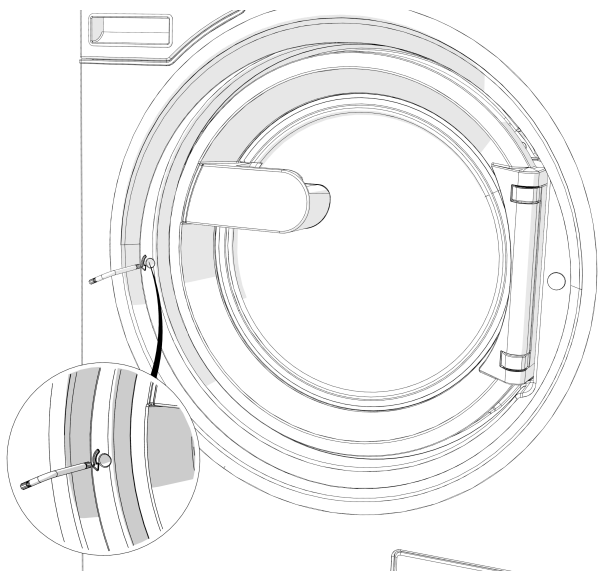
Nuttige tips

Nuttige tips

Noodontgrendeling deur bij stroomuitval

De deur kan niet worden geopend.

⚠ Let op! Gevaar door draaiende trommel en verbrandingsgevaar.
Voordat u de torxsleutel plaatst, moet de machine spanningsvrij zijn, de trommel stilstaan en het water in de machine zijn afgevoerd.



- Draai het ontgrendelingselement met een torxsleutel T 40 twee keer helemaal rond **tegen de wijzers van de klok in (linksom)**.

Tip: Als u tegelijk tegen de deur drukt, gaat het draaien van de noodontgrendeling gemakkelijker.

Het ontgrendelingselement bevindt zich tegenover de aanslag van de deur ter hoogte van de deurgreep (zie afbeelding).

Het ontgrendelingselement mag nooit naar rechts worden gedraaid.
Hierdoor kan het deurslot beschadigd raken.

De draaiweerstand neemt voelbaar af. Als het ontgrendelingselement vrij draait, is de deur ontgrendeld.

Tip: Het ontgrendelingselement hoeft niet te worden teruggedraaid.

De deur kan nu worden geopend.

Service

Neem bij storingen contact op met Miele.

Vermeld daarbij het model, het serienummer (SN) en het materiaalnummer (Mat.-Nr.). Beide gegevens vindt u op het typeplaatje. Het typeplaatje bevindt zich bij geopende deur boven de deur en aan de achterkant van de wasmachine (boven).

Model			
SN:	/ 0 0 0 0 0 0 0 0		
Art.-Nr.		Mat -Nr.	
IBN			

Symboolafbeelding

Geef ook de foutmelding in het display door aan Miele.

Gebruik uitsluitend originele Miele onderdelen als onderdelen moeten worden vervangen (geef ook hierbij het model, serienummer (SN) en materiaalnummer (Mat.nr.) door).


Hulp bij storingen

De meeste storingen en defecten die bij het dagelijks gebruik kunnen optreden, kunt u zelf verhelpen. U bespaart daarmee niet alleen tijd, maar ook kosten, omdat u Miele niet hoeft in te schakelen.

De volgende tabellen helpen u de oorzaken van een probleem te achterhalen en het probleem te verhelpen. Houd daarbij echter rekening met het volgende:

⚠ Reparaties aan elektrische apparaten mogen alleen door een vakman/-vrouw worden uitgevoerd. Ondeskundig uitgevoerde reparaties kunnen een groot gevaar opleveren voor de gebruiker.

Het lukt niet om een programma te starten

Probleem	Oorzaak en oplossing
Het display blijft donker en de sensortoets <i>Start/Stop</i> brandt of knippert niet.	<p>De was-droogzuil heeft geen stroom.</p> <ul style="list-style-type: none"> ■ Controleer of de was-droogzuil ingeschakeld is. ■ Controleer of de was-droogzuil op de elektriciteit is aangesloten. ■ Controleer of de zekering van de huisinstallatie in orde is. <p>De was-droogzuil is in het kader van de energiebesparing automatisch uitgeschakeld.</p> <ul style="list-style-type: none"> ■ Schakel de was-droogzuil weer in met de toets .
In het display verschijnt: F -Storing deurslot. U kunt doorgaan door de toets "Start/Stop" in te drukken	<p>De deur is niet goed vergrendeld. De vergrendeling van de deur kon niet vastklikken.</p> <ul style="list-style-type: none"> ■ Sluit de deur opnieuw. ■ Start het programma opnieuw. Verschijnt de foutmelding opnieuw, neem dan contact op met Miele.
Het display is donker en de sensortoets <i>Start/Stop</i> knippert langzaam.	<p>Het display wordt automatisch uitgeschakeld om energie te besparen.</p> <ul style="list-style-type: none"> ■ Raak een toets aan. Het display wordt weer ingeschakeld.

Nuttige tips

Probleem	Oorzaak en oplossing
Het programma staat in het voorstartvenster en de sensortoets <i>Start/Stop</i> knippert niet.	De deur staat nog op een kier en is niet goed gesloten. ■ Controleer of de deur goed gesloten is.

Afbreking programma en foutmelding


Probleem	Oorzaak en oplossing
<p>⚠F - Storing waterafvoer. Als de machine niet opnieuw opgestart kan worden, neem dan contact op met Miele.</p>	<p>De waterafvoer is geblokkeerd of belemmerd. De afvoerslang ligt te hoog.</p> <ul style="list-style-type: none"> ■ Reinig het pluizenfilter en de afvoerpomp. ■ De maximale opvoerhoogte bedraagt 1 m.
<p>⚠F - Storing watertoevoer. Als de machine niet opnieuw opgestart kan worden, neem dan contact op met Miele.</p>	<p>De watertoevoer is geblokkeerd of belemmerd.</p> <ul style="list-style-type: none"> ■ Controleer of de kraan ver genoeg opgedraaid is. ■ Controleer of de watertoevoerslang geknikt is.
	<p>De waterdruk is te laag.</p> <ul style="list-style-type: none"> ■ Schakel de instelling Lage waterdruk in (zie hoofdstuk "Exploitatieniveau", paragraaf "Lage waterdruk").
	<p>De zeefjes in de watertoevoer zijn verstopt.</p> <ul style="list-style-type: none"> ■ Reinig de zeefjes (zie hoofdstuk "Reiniging en onderhoud", paragraaf "Zeefjes in de watertoevoer reinigen").
<p>⚠ De desinfectietemperatuur is niet bereikt.</p>	<p>De vereiste temperatuur is tijdens het desinfectieprogramma niet bereikt.</p> <ul style="list-style-type: none"> ■ De wasmachine heeft de desinfectie niet juist uitgevoerd. ■ Start het programma opnieuw.
<p>⚠ Storing F. Als u de machine niet opnieuw kunt starten, neem dan contact op met Miele.</p>	<p>Er is sprake van een defect.</p> <ul style="list-style-type: none"> ■ Haal de was-droogzuil van het elektriciteitsnet. ■ Wacht ten minste 2 minuten voordat u de was-droogzuil weer op het elektriciteitsnet aansluit. ■ Schakel de was-droogzuil weer in. ■ Start het programma opnieuw. Verschijnt de foutmelding opnieuw, neem dan contact op met Miele.

Nuttige tips

In het display verschijnt een foutmelding

Probleem	Oorzaak en oplossing
i Doseerreservoir leeg	Een van de wasmiddelreservoirs voor de externe dosering is leeg. ■ Vul de wasmiddelreservoirs bij.
i Hygiëne-info: start een programma op minimaal 60 °C	Bij de laatste keer wassen is er een wasprogramma gekozen met een temperatuur onder de 60 °C of het programma <i>Pompen/Centrifugeren</i> . ■ Start een programma op minimaal 60 °C of het programma Machine reinigen.
i F - Storing watertoevoer. Als de machine niet opnieuw opgestart kan worden, neem dan contact op met Miele.	De warmwatertoevoer is geblokkeerd of belemmerd. ■ Controleer of de warmwaterkraan ver genoeg openge draaid is. ■ Controleer of de watertoevoerslang geknikt is.
i Het wasgoed is niet optimaal gecentrifugeerd	Bij het eindcentrifugeren werd het ingestelde centrifugetoerental niet bereikt als gevolg van een te hoge onbalans. ■ Controleer of de wasmachine waterpas staat. ■ Centrifugeer het wasgoed opnieuw.
i Machine lekt	De wasmachine of de afvoerlep is lek. ■ Draai de kraan dicht. ■ Neem contact op met Miele.

Een tegenvallend wasresultaat

Probleem	Oorzaak en oplossing
Het wasgoed wordt met een vloeibaar wasmiddel niet schoon.	<p>Vloeibare wasmiddelen bevatten geen bleekmiddelen. Vlekken van fruit, koffie of thee worden niet altijd verwijderd.</p> <ul style="list-style-type: none"> ■ Gebruik een waspoeder met bleekmiddel. ■ Doseer vlekkenzout in vakje  en het vloeibare wasmiddel in een doseerbol. ■ Doseer vloeibaar wasmiddel en vlekkenzout nooit bij elkaar in de wasmiddellade.
Op gewassen, donker wasgoed zitten witte, wasmiddelachtige bestanddelen.	<p>Het wasmiddel bevat bestanddelen voor de waterontharding (zeolieten) die niet in water oplosbaar zijn. Deze hebben zich op het textiel vastgezet.</p> <ul style="list-style-type: none"> ■ Probeer de resten met een borstel te verwijderen als het wasgoed droog is. ■ Was donker textiel voortaan met een wasmiddel zonder zeolieten. Vloeibare wasmiddelen bevatten meestal geen zeolieten.
Wasgoed met zeer vette verontreinigingen wordt niet goed schoon.	<ul style="list-style-type: none"> ■ Kies een programma met voorwas. Gebruik voor de voorwas een vloeibaar wasmiddel. ■ Gebruik voor de hoofdwashet waspoeder. <p>Voor sterk vervuilde bedrijfskleding adviseren wij voor de hoofdwashet speciale wasmiddelen. Neem voor meer informatie contact op met de leverancier van uw reinigingsmiddelen.</p>
Op het gewassen wasgoed zijn grijze, elastische bolletjes achtergebleven (vetbolletjes).	<p>Te lage wasmiddeldosering. Het wasgoed bevatte veel vet (oliën, zalven).</p> <ul style="list-style-type: none"> ■ Wanneer wasgoed op deze manier vervuild is, moet u óf meer wasmiddel doseren óf een vloeibaar wasmiddel gebruiken. ■ Draai vóór de volgende wasbeurt een wasprogramma op 60 °C met een vloeibaar wasmiddel en zonder wasgoed.

Nuttige tips

Een tegenvallend droogresultaat

Probleem	Oorzaak en oplossing
Belading corrigeren De trommel is leeg of het wasgoed is te droog.	<p>Dit is geen storing. Bij sommige programma's wordt het programma afgebroken wanneer er te weinig of geen wasgoed in de trommel zit. Dit kan ook gebeuren als het wasgoed al droog is.</p> <ul style="list-style-type: none"> ■ Droog los wasgoed met het programma Warme lucht. ■ Testmelding wissen: <ul style="list-style-type: none"> – Open de deur.
Stroomstoring programmastop. Druk op de OK-toets	<p>Tijdens het drogen werd de droger uitgeschakeld of viel de stroom uit.</p> <ul style="list-style-type: none"> ■ Bevestig de toets <i>OK</i> na het inschakelen of na een stroomstoring en start het programma opnieuw.
Luchtkanalen controleren Reinig het pluizenfilter. Controleer de luchtgeleiding.	<p>Een herinnering om het pluizenfilter te reinigen.</p> <ul style="list-style-type: none"> ■ Reinig het pluizenfilter. ■ Probleemmelding wissen: <ul style="list-style-type: none"> – Bevestig <i>OK</i>.
	<p>Er werd een negatieve invloed op de luchtgeleiding geconstateerd.</p> <ul style="list-style-type: none"> ■ Reinig het pluizenfilter. ■ Controleer alle mogelijke oorzaken die onder “Het droogprogramma duurt erg lang of wordt zelfs afgebroken.” beschreven zijn. ■ Probleemmelding wissen: <ul style="list-style-type: none"> – Open en sluit de deur.
	<p>Het kan zijn dat de luchtafvoerleiding zeer lang is, wat echter geen storing is.</p> <ul style="list-style-type: none"> ■ Bij een zeer lange luchtafvoerleiding dient u rekening te houden met een langere programmaduur en een verhoogd energieverbruik.
	<p>Er werd een zeer sterke negatieve invloed op de luchtgeleiding geconstateerd.</p> <ul style="list-style-type: none"> ■ Zie hierboven. ■ Foutmelding wissen: <ul style="list-style-type: none"> – Bevestig <i>OK</i>.
Het wasgoed is niet goed droog.	<p>De belading bestaat uit verschillende soorten textiel.</p> <ul style="list-style-type: none"> ■ Droog het wasgoed na met Warme lucht. ■ Kies de volgende keer een geschikt programma, zie het document “Programma-overzicht”.
Met veren gevulde hoofdkussens ruiken onaangenaam nadat ze zijn gedroogd.	<p>Veren hebben als ze worden verwarmd de eigenschap om in meerdere of mindere mate van binnen of van buiten onaangenaam te gaan ruiken.</p> <ul style="list-style-type: none"> ■ De geur wordt na het drogen door middel van natuurlijk luchten minder.
Wasgoed van synthetisch materiaal kan statisch zijn nadat het is gedroogd.	<p>Dit is bij synthetisch materiaal normaal.</p> <ul style="list-style-type: none"> ■ Door tijdens het wassen een wasverzachter te gebruiken kunt u de statische lading van het wasgoed verminderen.

Probleem	Oorzaak en oplossing
Er zijn pluizen ontstaan.	<p>Tijdens het drogen raken de pluizen los, die voornamelijk door de wrijving tijdens het dragen of deels tijdens het was- sen op het textiel zijn ontstaan. De belasting van het textiel in de droger is daarentegen gering met betrekking tot de le- vensduur ervan.</p> <ul style="list-style-type: none"> ■ Pluizen worden door het pluizenfilter opgevangen en kun- nen eenvoudig worden verwijderd, zie hoofdstuk “Reini- ging en onderhoud”.
Condensvorming in de trommel.	<p>De droger is aangesloten op een centrale luchtafvoerlei- ding.</p> <ul style="list-style-type: none"> ■ De droger mag alleen met een terugslagklep op een cen- trale luchtafvoerleiding worden aangesloten. ■ Controleer regelmatig of de terugslagklep defect is. Zo ja, vervang deze dan.
Het droogprogramma duurt erg lang of wordt zelfs afgebroken.	<p>Er kan weer een melding verschijnen dat de luchtkanalen/ luchtgeleiding gereinigd moeten worden.</p> <ul style="list-style-type: none"> ■ Controleer alle mogelijke oorzaken zoals hieronder wordt beschreven.
	<p>Het pluizenfilter is door pluizen verstopt.</p> <ul style="list-style-type: none"> ■ Verwijder de pluizen.
	<p>De luchtgeleiding is bijv. door haren en pluizen verstopt.</p> <ul style="list-style-type: none"> ■ Reinig de luchtgeleiding. ■ U kunt de afdekking in de vulopening van de droger ver- wijderen om het luchtgeleidingsgedeelte daaronder te reinigen.
	<p>De luchtafvoerleiding of het uiteinde daarvan is bijvoor- beeld verstopt door haren en pluizen.</p> <ul style="list-style-type: none"> ■ Controleer en reinig alle onderdelen van de luchtafvoer- leiding (bijv. muurdoorvoer, ventilatierooster, bochten enz.).
	<p>De luchttoevoer is onvoldoende, bijv. omdat het vertrek zeer klein is.</p> <ul style="list-style-type: none"> ■ Open tijdens het drogen een deur of raam, zodat er lucht naar binnen kan stromen.
	<p>Het textiel is onvoldoende gecentrifugeerd.</p> <ul style="list-style-type: none"> ■ Centrifugeer het textiel voortaan op een hoger centrifuge- toerental in de wasmachine.
	<p>De droger is te zwaar beladen.</p> <ul style="list-style-type: none"> ■ Neem bij ieder droogprogramma de maximale belading in acht.
	<p>Het wasgoed heeft metalen ritssluitingen, waardoor de vochtigheidsgraad van het wasgoed niet exact kan worden berekend.</p> <ul style="list-style-type: none"> ■ Doe de ritssluitingen de volgende keer open.

Nuttige tips

Probleem	Oorzaak en oplossing
	<ul style="list-style-type: none">■ Doet het probleem zich opnieuw voor, droog wasgoed met lange ritssluitingen dan voortaan alleen nog met het programma Warme lucht.

Algemene problemen met de was-droogzuil

Probleem	Oorzaak en oplossing
De was-droogzuil trilt tijdens het centrifugeren.	De stelvoeten (machinevoeten) staan niet goed en zijn niet met de contramoer vastgezet. <ul style="list-style-type: none"> ■ Zorg dat de was-droogzuil stabiel en waterpas staat. Zet de stelvoeten met de contramoeren vast.
Ongebruikelijke pompende geluiden.	Geen storing. Wanneer het water wordt afgepompt, zijn dit soort geluiden normaal.
Er blijven grotere restanten wasmiddel in de wasmiddellade achter.	Er staat onvoldoende druk op het water. <ul style="list-style-type: none"> ■ Reinig de zeefjes in de watertoevoer.
	Waspoeder in combinatie met onthardingsmiddelen heeft de neiging te gaan plakken. <ul style="list-style-type: none"> ■ Reinig de wasmiddellade en doseer voortaan eerst het wasmiddel en dan pas het onthardingsmiddel in het vakje.
De wasverzachter wordt niet volledig ingespoeld of er blijft te veel water in bakje ☼ staan.	De zuighevel zit niet goed of is verstopt. <ul style="list-style-type: none"> ■ Reinig de zuighevel. Zie het hoofdstuk “Reiniging en onderhoud”, paragraaf “Wasmiddellade reinigen”.
In het display staat een vreemde taal.	De displaytaal is gewijzigd. <ul style="list-style-type: none"> ■ Schakel de was-droogzuil uit en weer in. De ingestelde exploitatietaal verschijnt in het display.
	De exploitatietaal is gewijzigd. <ul style="list-style-type: none"> ■ Stel de gebruikelijke taal in (zie hoofdstuk “Exploitatieniveau”, paragraaf “Taal”).
De wasmachine heeft het wasgoed niet normaal gecentrifugeerd. Het wasgoed is nog nat.	Bij het eindcentrifugeren heeft het apparaat een grote onbalans herkend en het centrifugetoerental automatisch gereduceerd. <ul style="list-style-type: none"> ■ Vul de trommel altijd met groot en klein wasgoed om het wasgoed beter in balans te krijgen.
De trommel staat stil, maar het programma blijft lopen.	Fout in het programmaverloop <ul style="list-style-type: none"> ■ Schakel de wasmachine met de toets ① uit en weer in. ■ Let op de melding in het display. ■ Raak de toets <i>Start/Stop</i> aan. De trommel draait weer en het programma wordt voortgezet.

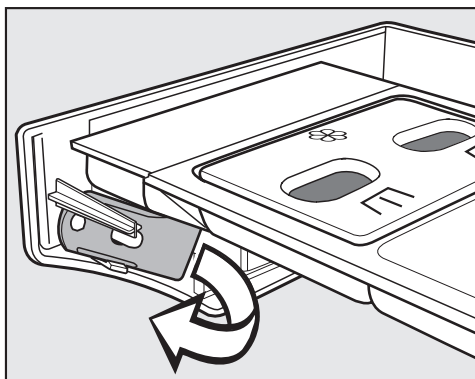
Nuttige tips

De deur kan niet worden geopend

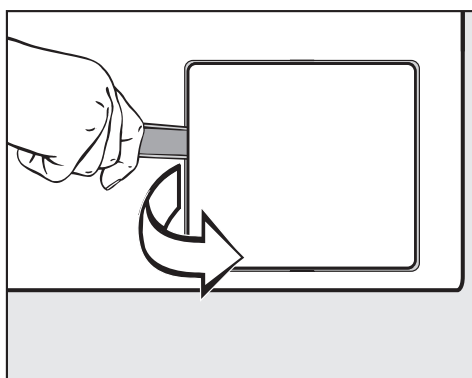
Probleem	Oorzaak en oplossing
Opening van de deur niet mogelijk.	Tijdens de wasbeurt is de deur vergrendeld. <ul style="list-style-type: none">■ Raak de sensortoets <i>Start/Stop</i> aan.■ Kies Programma afbreken of Trommel bijvullen. De deur wordt ontgrendeld en u kunt de deur openen.
	Er bevindt zich nog water in de trommel en de wasmachine kan het water niet afpompen. <ul style="list-style-type: none">■ Reinig het afvoersysteem, zoals beschreven in hoofdstuk "Het openen van de deur bij verstopte afvoer en/of stroomuitval".
Na afloop of na afbreking van een programma staat er Afkoelen of Comfortkoelen in het display.	De deur gaat bij een temperatuur van meer dan 55 °C niet open. Op deze manier wordt voorkomen dat u zich verbrandt. <ul style="list-style-type: none">■ Wacht totdat de temperatuur in de trommel is gedaald en de melding in het display is gedoofd.
In het display verschijnt: F - Storing deurslot. Neem contact op met Miele	Het deurslot is geblokkeerd. <ul style="list-style-type: none">■ Neem contact op met Miele.

Het openen van de deur bij verstopte afvoer en/of stroomuitval

⚠ Haal de spanning van het apparaat.



- Aan de binnenkant van het paneel van de wasmiddellade bevindt zich een opener voor het klepje van het afvoersysteem. Bij varianten met een vergrendelde wasmiddellade bevindt de opener zich in de verpakking/accessoires. Verwijder de opener.



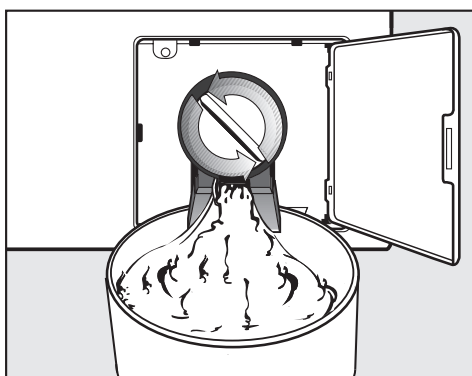
- Open het klepje van het afvoersysteem.

Als de afvoer verstopt is, bevindt zich mogelijk nog veel water in de wasmachine.

⚠ Het water is heet als kort daarvoor op een hoge temperatuur is gewassen. U kunt zich aan het water branden!

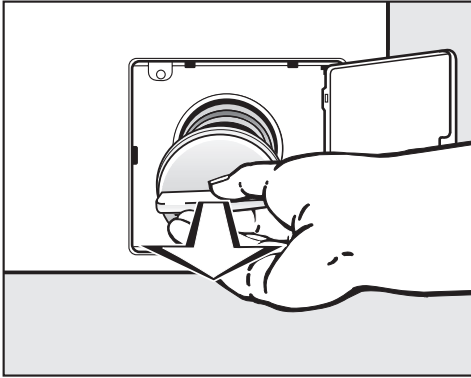
- Zet een bak of schaal onder de klep.

Draai het pluizenfilter er niet helemaal uit.

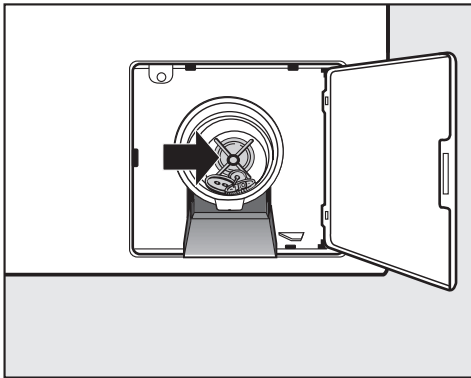


Nuttige tips

- Maak het pluizenfilter los totdat er water uitstroomt.
- Draai het pluizenfilter weer dicht om de waterafvoer te onderbreken.



- Draai het pluizenfilter er helemaal uit als er geen water uitstroomt.
- Reinig het pluizenfilter grondig.



- Controleer of de pompschoep gemakkelijk rond te draaien is. Verwijder zonodig vreemde voorwerpen (knopen, munten e.d.) en reinig het filterhuis.
- Plaats het pluizenfilter terug en draai het weer vast.

⚠ Als het filter niet teruggeplaatst en vastgedraaid wordt, loopt er water uit de wasmachine.

⚠ Haal de spanning van de was-droogzuil.

- Voer reinigings- en onderhoudswerkzaamheden bij voorkeur na gebruik van de was-droogzuil uit.

Gebruik voor de reiniging van de was-droogzuil geen hogedrukreiniger of waterstraal.

- Reinig de **behuizing, het bedieningspaneel en de kunststof delen** alleen met een mild reinigingsmiddel of met een zachte, vochtige doek. Wrijf de delen vervolgens weer droog.

Schuurmiddelen veroorzaken krassen op het oppervlak.

- Reinig roestvrijstalen delen met een normaal reinigingsmiddel voor roestvrij staal.
- Houd de deurdichting schoon. Verwijder eventuele verontreinigingen met een vochtige doek.

Voorkom dat reinigingsmiddelen in elektrische onderdelen terechtkomen.

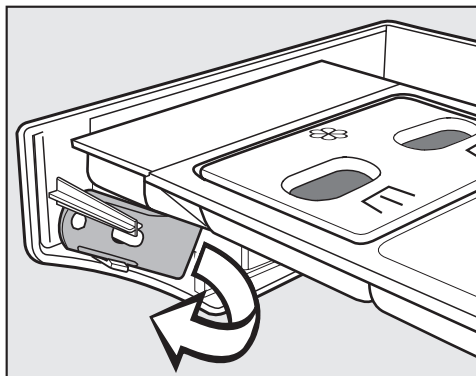
- Reinig bij oppervlaktedesinfectie het front en het gedeelte bij het deurslot alleen met een nevelvochtige doek. Sproei geen vloeistof op deze delen.

Roestvorming van buitenaf

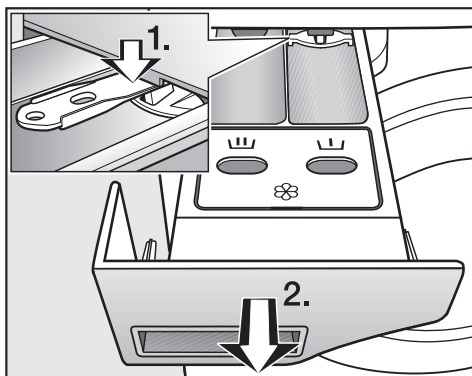
De trommel is vervaardigd van roestvrij staal. IJzerhoudend water of vreemde voorwerpen die ijzer bevatten (bijv. paperclips, ijzeren knopjes of stukjes ijzer) en met het wasgoed in de trommel terechtkomen, kunnen leiden tot roestvorming in de trommel. Reinig de trommel in dit geval regelmatig en direct na het optreden van roestvorming van buitenaf met de gebruikelijke onderhoudsmiddelen voor roestvrij staal. Controleer de deurdichtingen op ijzerhoudende resten en reinig deze grondig met de hierboven genoemde middelen. Voer deze maatregelen regelmatig uit om roestvorming te voorkomen.

Wasmiddellade, wasmiddelvakjes en zuighevel reinigen

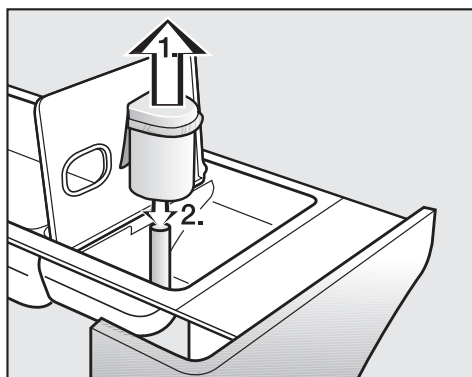
- Maak de wasmiddellade en de wasmiddelvakjes na gebruik grondig schoon met warm water om restanten wasmiddel en verontreinigingen te verwijderen.
- Laat de klep van de wasmiddellade open als de machine langere tijd stilstaat.




- Aan de binnenkant van de wasmiddellade bevindt zich een gele opener.
- Verwijder de opener.

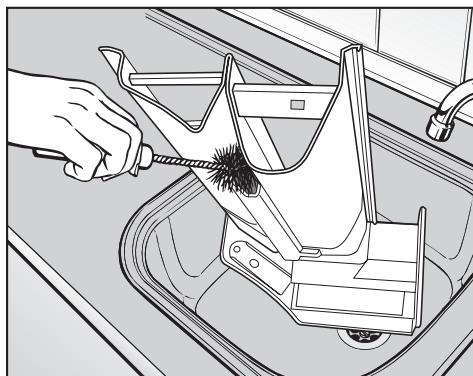


- Trek de wasmiddellade er tot aan de aanslag uit.
 1. Druk de uittrekbeveiliging met de opener omlaag.
 2. Verwijder de wasmiddellade.



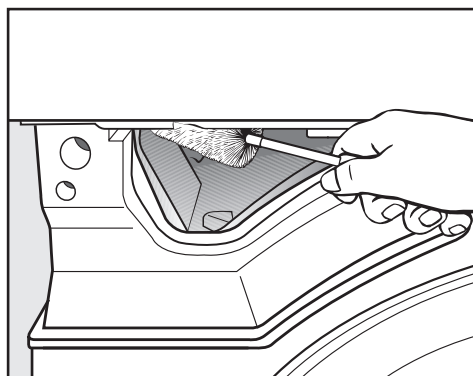
- Reinig de zuighevel.

1. Trek de zuighevel uit het vakje  en reinig deze onder stromend warm water. Reinig ook het buisje waarop de zuighevel is aangesloten.
2. Zet de zuighevel weer op het buisje.



- Reinig het kanaal voor de wasverzachter met warm water en een borstel.

Als u vaker vloeibaar stijfsel heeft gebruikt, maak dan de zuighevel en het kanaal voor de wasverzachter zeer grondig schoon. Vloeibaar stijfsel gaat vastplakken.



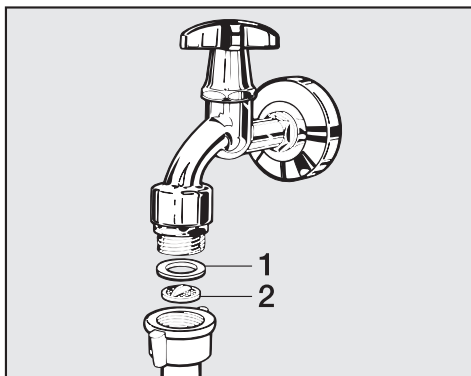
- Verwijder wasmiddelresten en kalkaanslag van de inspuuters van de wasmiddellade. Gebruik daarvoor een flessenborstel.

Zeefjes in de watertoevoer reinigen

De wasmachine heeft zeefjes ter bescherming van de watertoevoerkleppen. Deze zeefjes moeten eens per 6 maanden worden gecontroleerd. Als de watertoevoer vaak is onderbroken, moet u vaker controleren.

Zeefjes in de watertoevoerslangen reinigen

- Draai de kraan dicht.
- Schroef de watertoevoerslang van de kraan los.

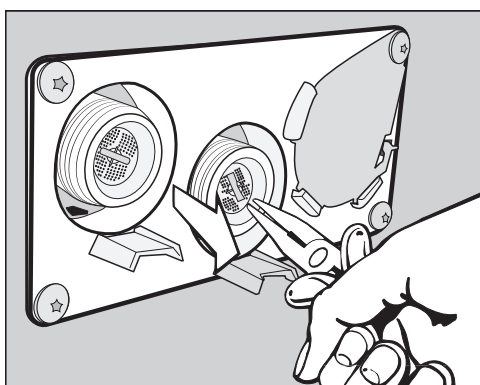


- Trek de rubberen afdichting (1) uit de groef.
- Pak de staaf van het kunststof zeefje (2) met een combinatie- of punttang aan de opstaande rand in het midden vast en trek het eruit.
- Reinig de kunststof zeef.
- Plaats alles in omgekeerde volgorde terug.

Draai de schroefkoppeling vast op de waterkraan en draai de kraan open. Draai de schroefkoppeling nog wat vaster als de aansluiting lekt.

Zeefjes in de watertoevoerkleppen reinigen

- Draai de geribbelde kunststof moer voorzichtig met een tang los.



- Trek het zeefje er aan de opstaande rand met een punttang uit en reinig het. Plaats alles in omgekeerde volgorde terug.

Plaats de zeefjes na het reinigen altijd weer terug.

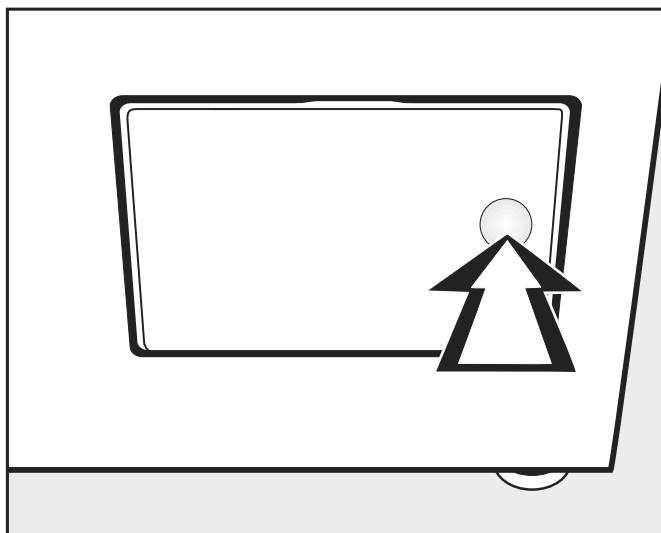
Pluizenfilter reinigen

Een 2-delige pluizenzeef in het luchtgeleidingsgedeelte vangt de pluizen op die tijdens het drogen loskomen. Verwijder en demonteer de pluizenzeef om deze te reinigen.

Controleer en reinig de pluizenzeef op zijn laatst bij de controlemelding: *Luchtkanalen reinigen*.

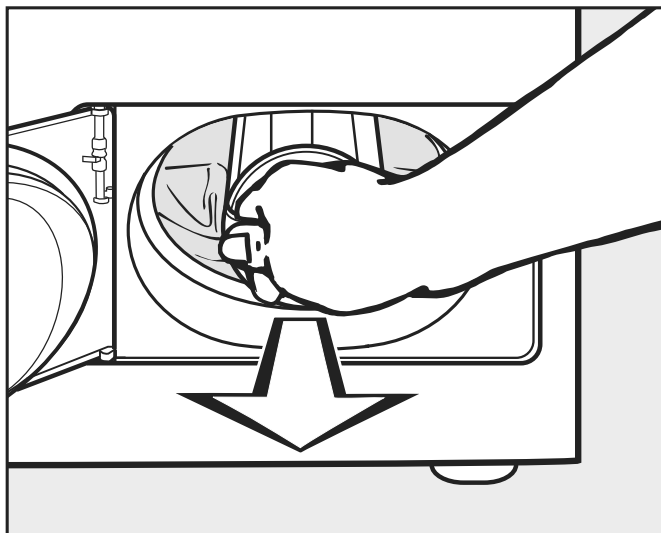
Tip: U kunt de pluizen met de stofzuiger verwijderen.

Pluizenzeef verwijderen



- Druk tegen de rechterkant van het klepje van het pluizenfilter om het te openen.

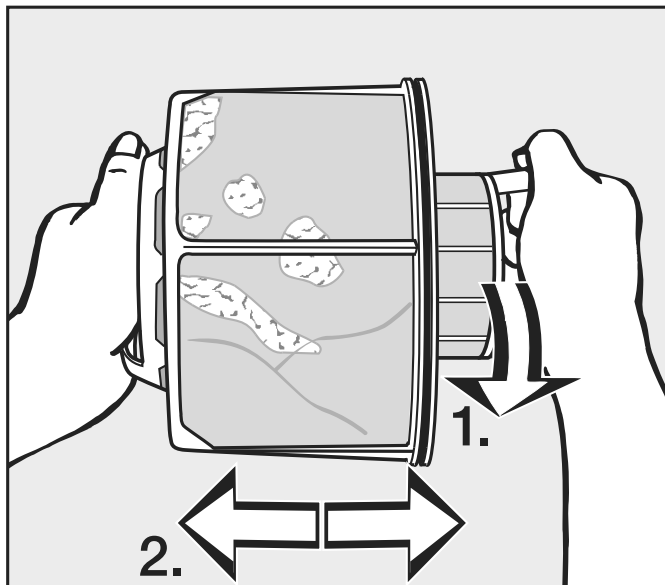
Draai de greep (zie hierna) niet als u de pluizenzeef eruit trekt, omdat deze anders gedemonteerd wordt.



- Trek de pluizenzeef er aan de greep uit.

Reiniging en onderhoud

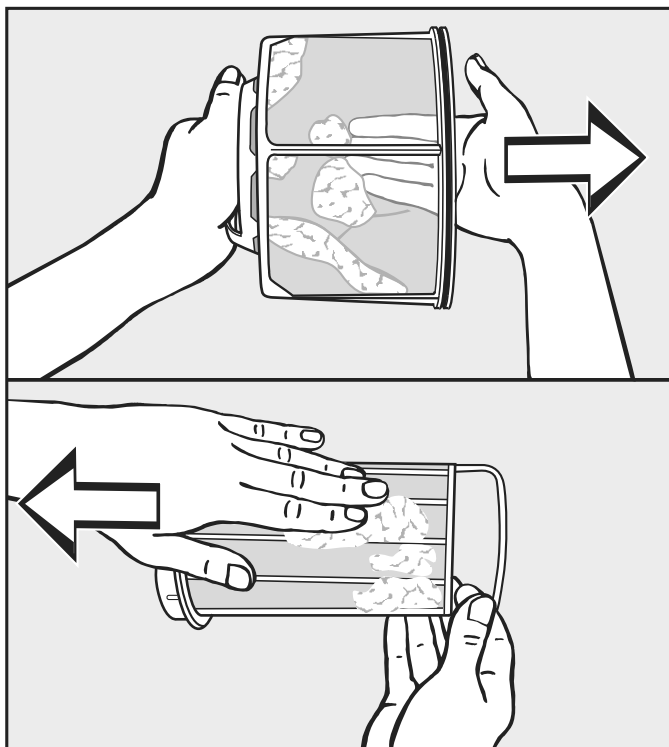
Pluizenzeef de- monteren



■ Houd de pluizenzeef aan de grepen vast.

1. Draai het binnenste deel van de pluizenzeef (1).
2. Trek de delen van de pluizenzeef uit elkaar (2).

Delen pluizenzeef droog reinigen



■ Schud de pluizen eruit en veeg resterende pluizen weg.

Delen pluizenzeef nat reinigen

■ Reinig de delen van de pluizenzeef alleen onder stromend warm water als deze erg vervuild of verstopt zijn.

Droog de delen van de pluizenzeef voor u ze weer in elkaar zet. Een natte pluizenzeef kan leiden tot storingen bij het drogen!

Pluizenzeef plaatsen

Reinig ook het luchtgeleidingsgedeelte als dit erg en zichtbaar verontreinigd is, voordat u de schone pluizenzeef weer terugplaatst. Zie de volgende pagina.

- Zet het binnenste en buitenste deel van de pluizenzeef in elkaar.
- Draai het binnenste deel van de pluizenzeef iets rechtsom totdat u een duidelijke klik hoort.
- Houd de pluizenzeef bij de greep vast en schuif deze tot de aanslag in het onderste luchtgeleidingsgedeelte.

Draai de greep daarbij niet, omdat de pluizenzeef anders gedemonteerd wordt.

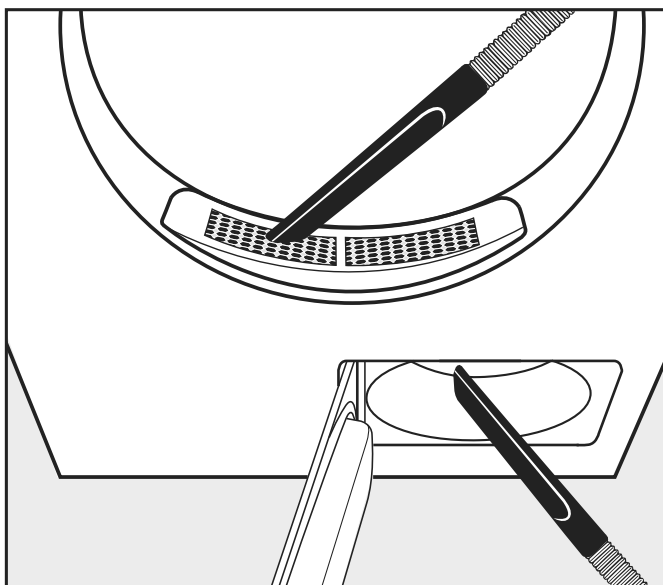
- Sluit het klepje van het pluizenfilter.

Reiniging en onderhoud

Luchtgeleidingsgedeelte reinigen

Controleer en reinig het luchtgeleidingsgedeelte af en toe als er sprake is van een sterke verontreiniging.

Snelreiniging



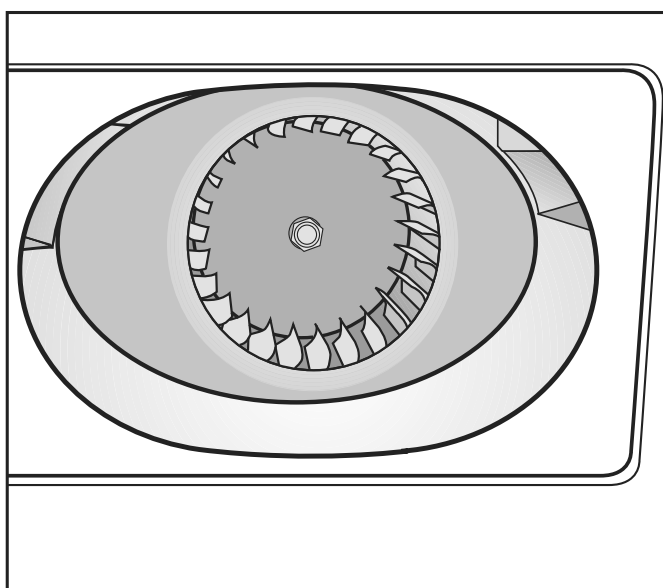
- Verwijder de pluizen met de stofzuiger:
 - van de afdekking bij het vulgedeelte (bovenaan);
 - uit het luchtgeleidingsgedeelte voor het ventilatorrad (onderaan) als u de pluizenzeef eruit heeft gehaald en gereinigd.

Extra reiniging

- Ventilatorrad

Het ventilatorrad achter het klepje van het pluizenfilter kan vervuild zijn met restanten wasmiddel en pluizen.

Controleer het ventilatorrad af en toe en reinig het als het erg vervuild is.



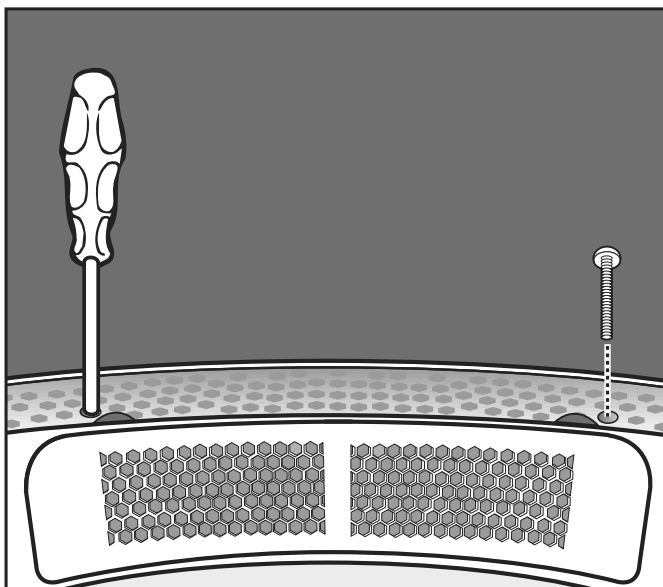
- Verwijder met een vochtig schoonmaakdoekje de aanslag voorzichtig van het ventilatorrad.

- Reinig ook de ruimte voor het ventilatorrad.
 - Verwijder de pluizen met de stofzuiger.
 - Verwijder aanwezige pluizen van de binnenkant van het geopende klepje van het pluizenfilter en het rubber van het afdichtingselement. Zorg ervoor dat u het afdichtingselement niet beschadigt.
- **Afdekking bij het vulgedeelte**

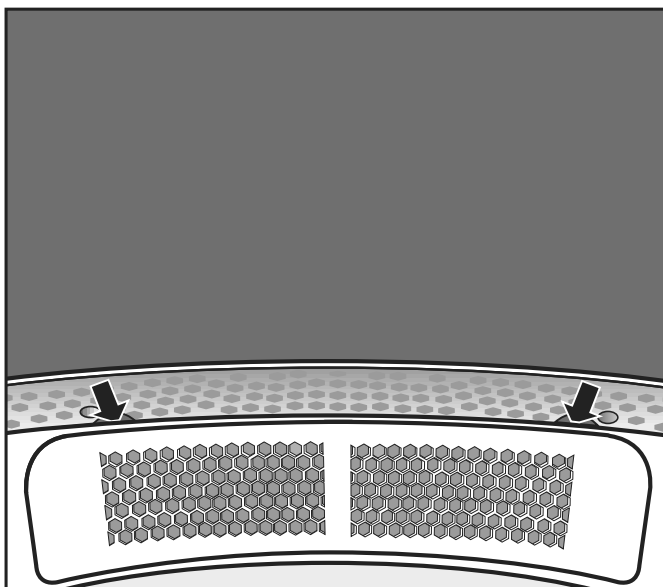
Veeg de afdekking bij het vulgedeelte alleen schoon als er sprake is van extreem sterke verstopping.

Afdekking verwijderen

- Kijk in de trommel.



- Draai de Torx-schroeven onder de afdekking links en rechts er door de ronde gaten uit.



- Pak de afdekking onder de rand vast (zie pijl) en trek de afdekking er naar boven toe uit.
- Reinig het luchtgeleidingsgedeelte onder de afdekking met een stofzuiger.

Reiniging en onderhoud

- Reinig de afdekking.
 - Reinig het luchtgeleidingsgedeelte voor het ventilatorrad (open het klepje van het pluizenfilter).
- Terugplaatsen
- Zet de afdekking nauwkeurig op de linker- of rechterkant van de opening.
 - Druk de afdekking naar de tegenoverliggende kant omlaag, totdat deze duidelijk vastklikt.
- Afdekking borgen
- Kijk in de trommel.
 - Draai de torx-schroeven onder de afdekking links en rechts er door de ronde gaten in.

- Plaats de was-droogzuil in een vorstvrije ruimte om vorstschade te voorkomen.

Algemene gebruiksvoorwaarden

De was-droogzuil is uitsluitend voor professioneel gebruik en mag alleen binnen worden gebruikt.

- Omgevingstemperatuur: 0-40 °C
- Relatieve luchtvochtigheid: niet condenserend
- Maximale plaatsingshoogte boven NAP: 2000 m

Afhankelijk van de plaats van opstelling kan de constructie van het gebouw geluiden en vibraties overnemen.

Tip: Wanneer strenge eisen aan het geluidsniveau van het apparaat worden gesteld, dient u een deskundige in te schakelen.

- Verplaats de machine in de ruimte zelf met een heftruck.

Machines met stelvoeten mogen niet worden verschoven.
De stelvoeten kunnen beschadigd raken.

- Verwijder de transportverpakking voorzichtig met geschikt gereedschap.
- Til de losse apparaten van de was-droogzuil met behulp van hefgeredschap van de transportpallet af.

Om het onderhoud te vergemakkelijken

Om latere onderhoudswerkzaamheden door Miele eenvoudiger te maken, dient u rekening te houden met de aangegeven minimale afstanden en met de afstand tot de wand (met toegang).

- Neem de minimale afstanden en de afstand tot de wand in acht.

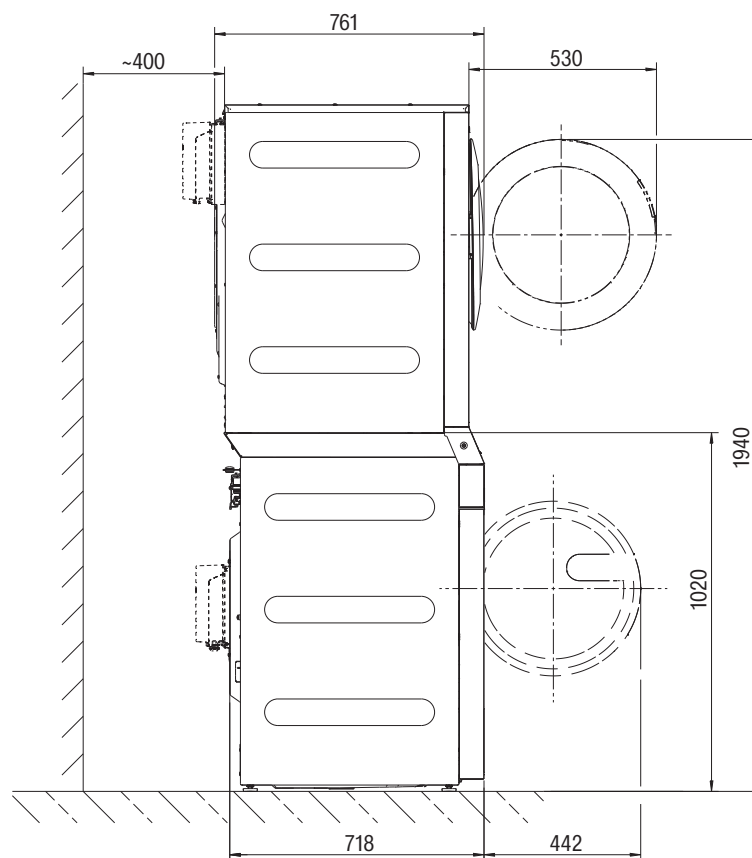
Voor onderhoudswerkzaamheden moet een minimale afstand van ca. 400 mm tot aan de wand worden aangehouden.

Minimumafstand naar de zijkant 300 mm (wand of andere apparaten).

- Stel de wasmachine met de machinevoeten (stelvoeten) waterpas.

De wasmachine moet waterpas staan. Alleen dan kan de wasmachine goed functioneren.

PDW 909

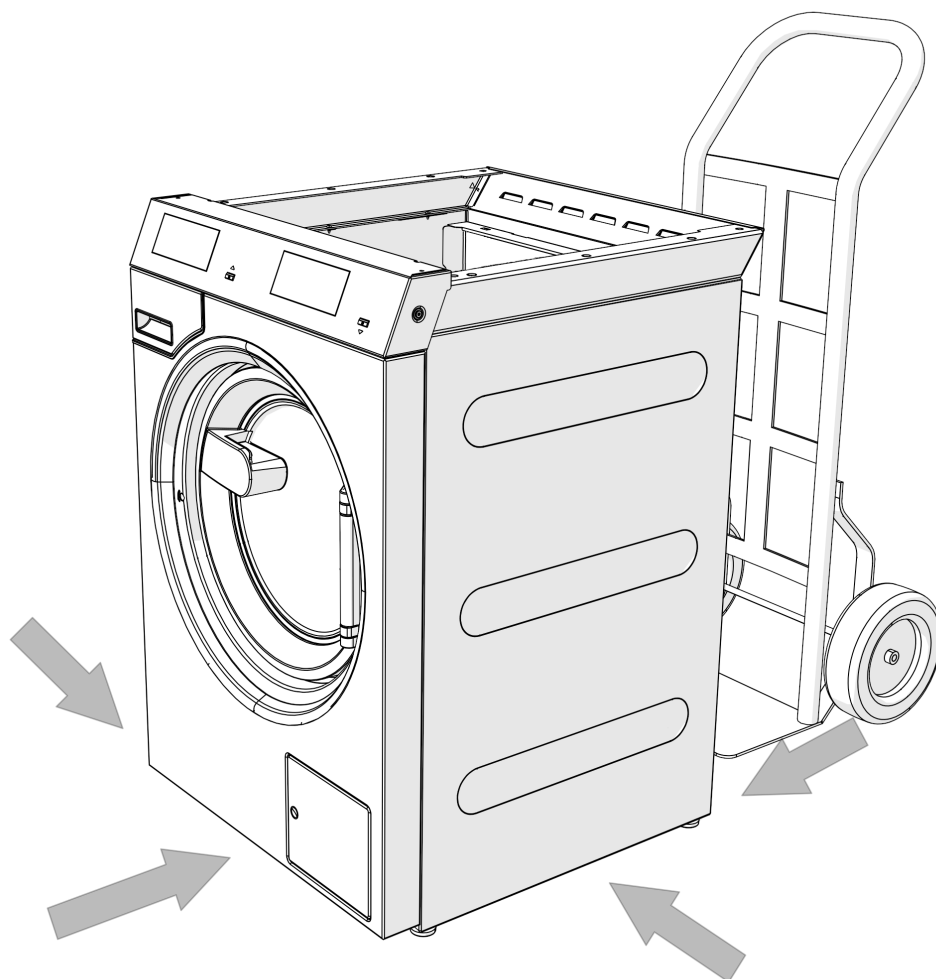


Was-droogzuil opstellen

De was-droogzuil mag alleen door Miele of door een geautoriseerde vakhandelaar worden geplaatst. Zie ook de installatietekening.

Deze was-droogzuil mag uitsluitend worden gebruikt voor wasgoed dat niet met gevaarlijke of ontvlambare stoffen is vervuild.

De wasmachine of de droger mogen niet als losstaand apparaat worden gebruikt.



- Vervoer de wasmachine en de droger van de was-droogzuil afzonderlijk naar de plaats van opstelling


⚠ Zorg ervoor dat de apparaten tijdens het transport stevig staan.

⚠ Til de wasmachine niet bij de deur op.

- U kunt de was-droogzuil ook in gemonteerde toestand naar de plaats van opstelling vervoeren.

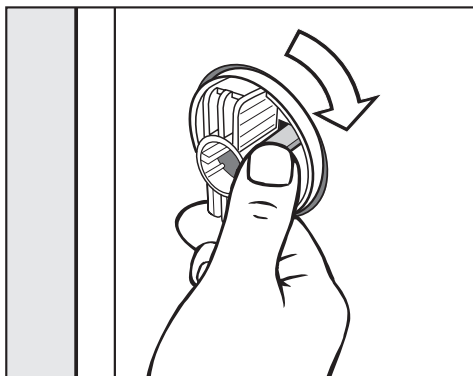
De gemonteerde was-droogzuil heeft een gewicht van 209 kg.

Installatie

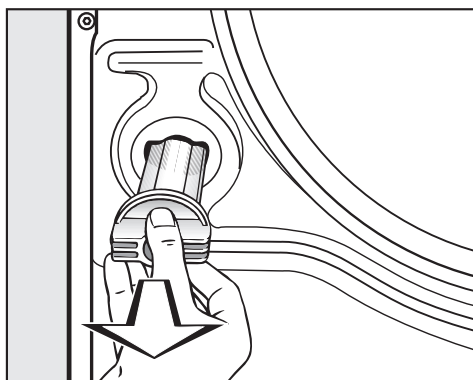
 Zorg ervoor dat de gehele was-droogzuil tijdens het transport stevig staat. Vanwege de hoogte en het zwaartepunt kan de zuil kantelen.

Transportbeveiliging

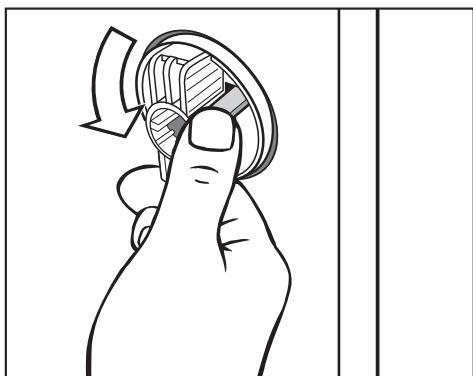
Transportbeveiliging verwijderen



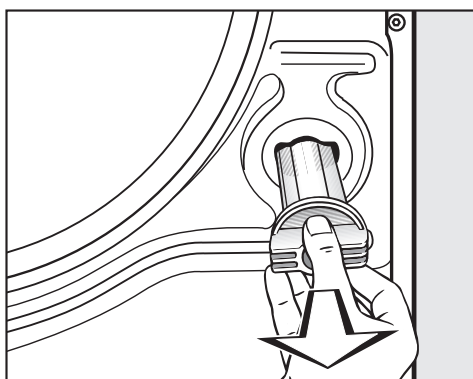
- Druk op het lipje en draai de linker transportbeveiliging 90° met de wijzers van de klok mee.



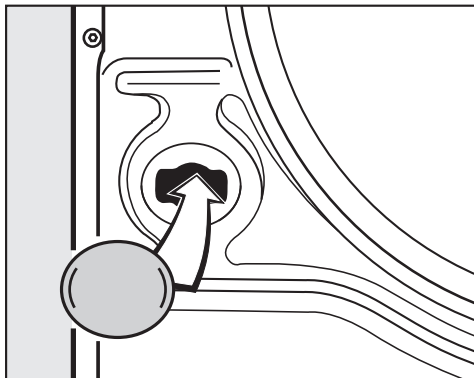
- Trek de transportbeveiliging eruit.



- Druk op het lipje en draai de rechter transportbeveiliging 90° linksom.



- Trek de transportbeveiliging eruit.



- Sluit de gaten met de bijgeleverde dopjes af.

Bewaar de transportbeveiligingen. Deze moeten weer worden gemonteerd als de machine wordt vervoerd.

Transportbeveiliging monteren

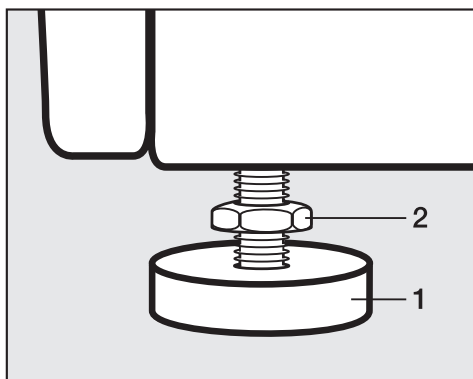
- De montage van de transportbeveiliging gebeurt in omgekeerde volgorde.

Uitlijnen

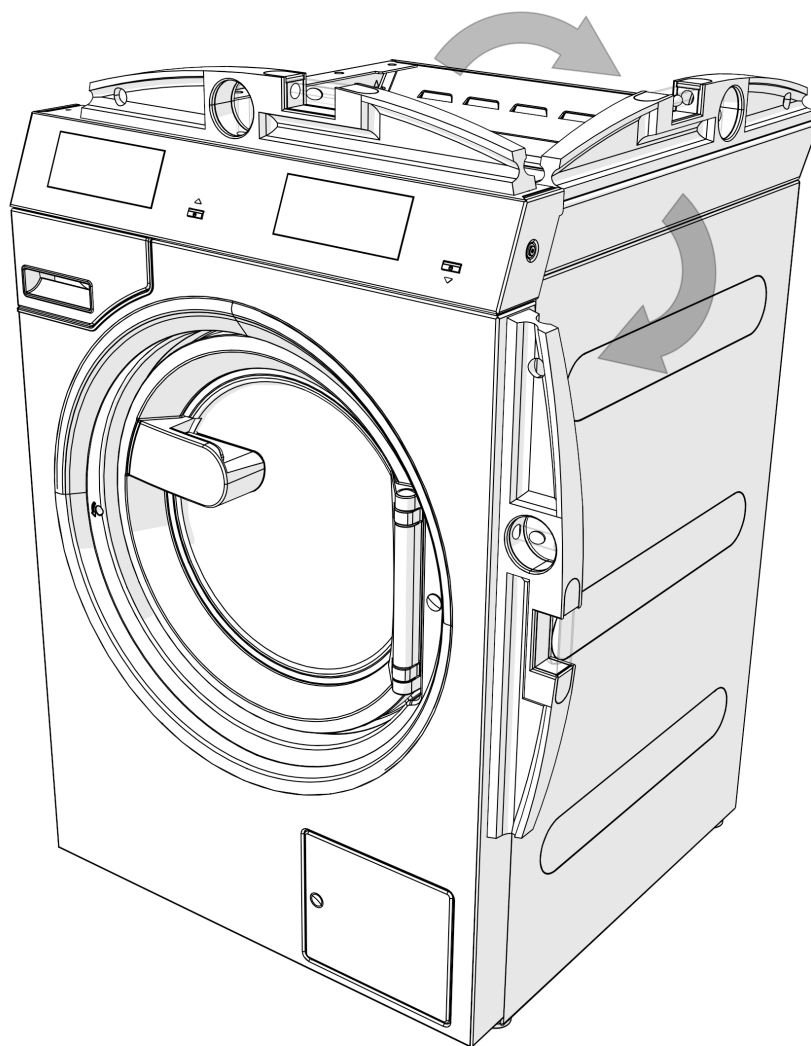
Zorg ervoor dat de stelvoeten en de plaats van opstelling droog zijn om te voorkomen dat het apparaat tijdens het centrifugeren gaat schuiven.

Als de wasmachine verkeerd wordt geplaatst, wordt er mogelijk meer water en energie verbruikt en kan het apparaat gaan schuiven.

Het stellen van de wasmachine gebeurt met behulp van de vier stelvoeten. Wanneer het apparaat wordt geleverd, zijn alle stelvoeten naar binnen gedraaid.



- Draai de contramoer (2) met de meegeleverde steeksleutel met de wijzers van de klok mee. Schroef de contramoer (2) er samen met de voet (1) uit.



- Controleer met een waterpas of de wasmachine goed staat.
- Houd de voet (1) vast met een waterpomptang. Draai de contraoer (2) weer met de steeksleutel tegen de behuizing vast.

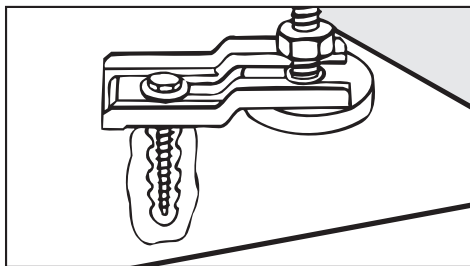
Alle vier contraoeren moeten stevig tegen de behuizing zijn gedraaid. Controleer ook de stelvoeten die bij het afstellen niet naar buiten zijn gedraaid. Anders bestaat het gevaar dat de was-droogzuil gaat schuiven.

Bevestigen

- Bevestig de automaat met het bijgeleverde bevestigingsmateriaal met de machinevoeten aan de vloer.

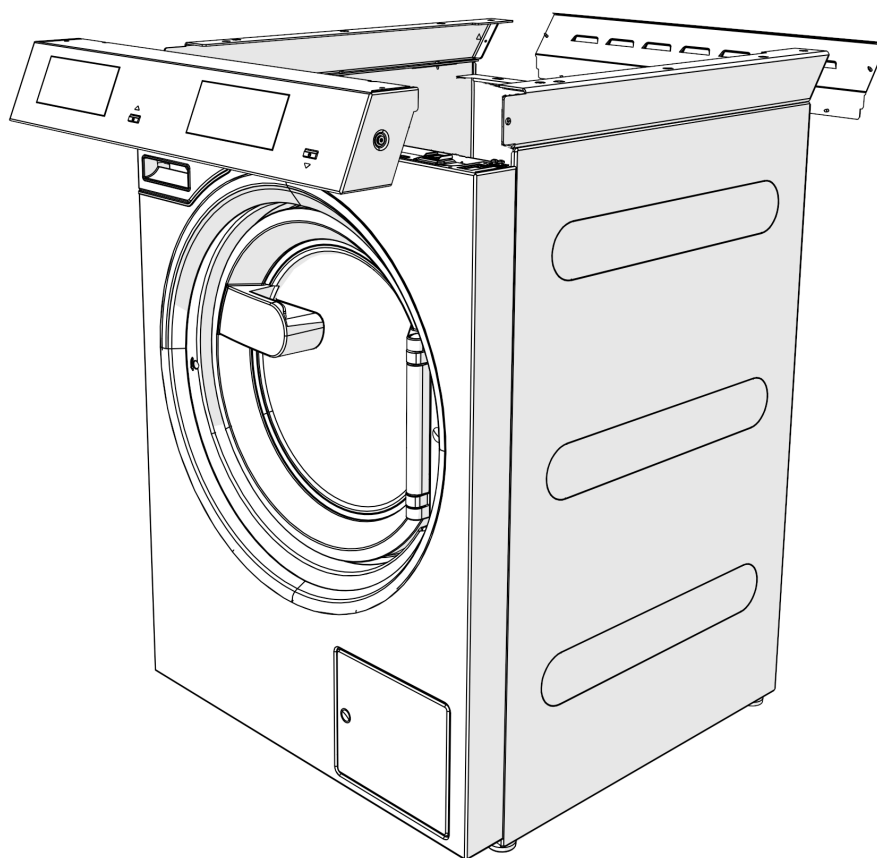
Het bevestigingsmateriaal met pluggen is bedoeld voor een betonnen vloer. Voor andere vloerconstructies moet u specifiek bevestigingsmateriaal bestellen.

⚠ Als de was-droogzuil wordt opgesteld, moet deze met spanstrips worden vastgezet.



- Zet de vier voetjes van de was-droogzuil vast met de bijgeleverde spanstrips.
- Neem de meegeleverde montagehandleiding in acht.

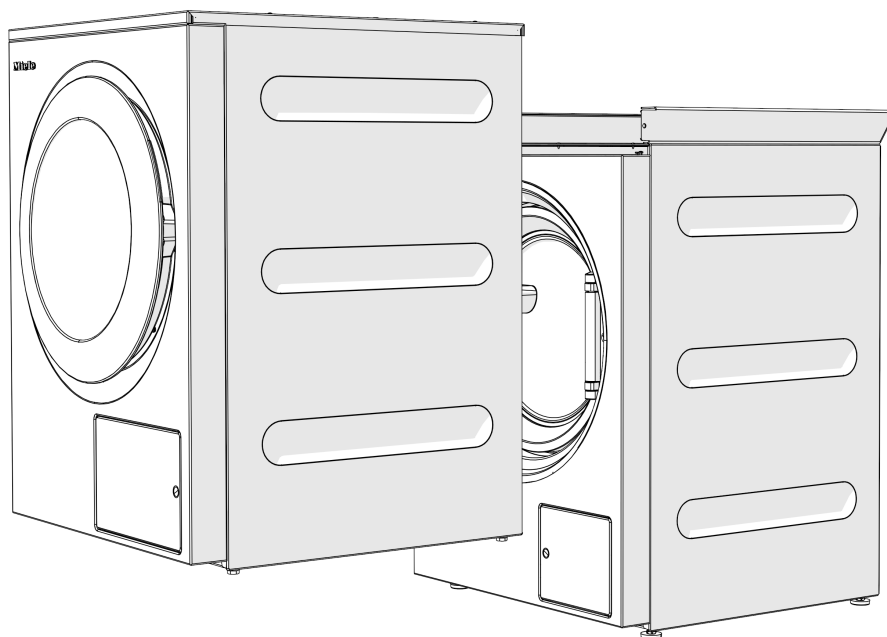
Bovenste deel droger plaatsen



- Draai de 2 schroeven voor het bedieningspaneel van de wasmachine los.
- Trek de stekkers van de elektronica en schakelaar los en leg het bedieningspaneel zorgvuldig neer om beschadigingen te voorkomen. Let er bij het lostrekken van de stekkers op dat de connectoren aan de schakelaar niet los of beschadigd raken.
- Draai de 4 schroeven voor de verbindingsplaat aan de achterkant van de wasmachine los en leg de verbindingsplaat neer.
- Zet de bovenste droger vóór de wasmachine neer.

Installatie

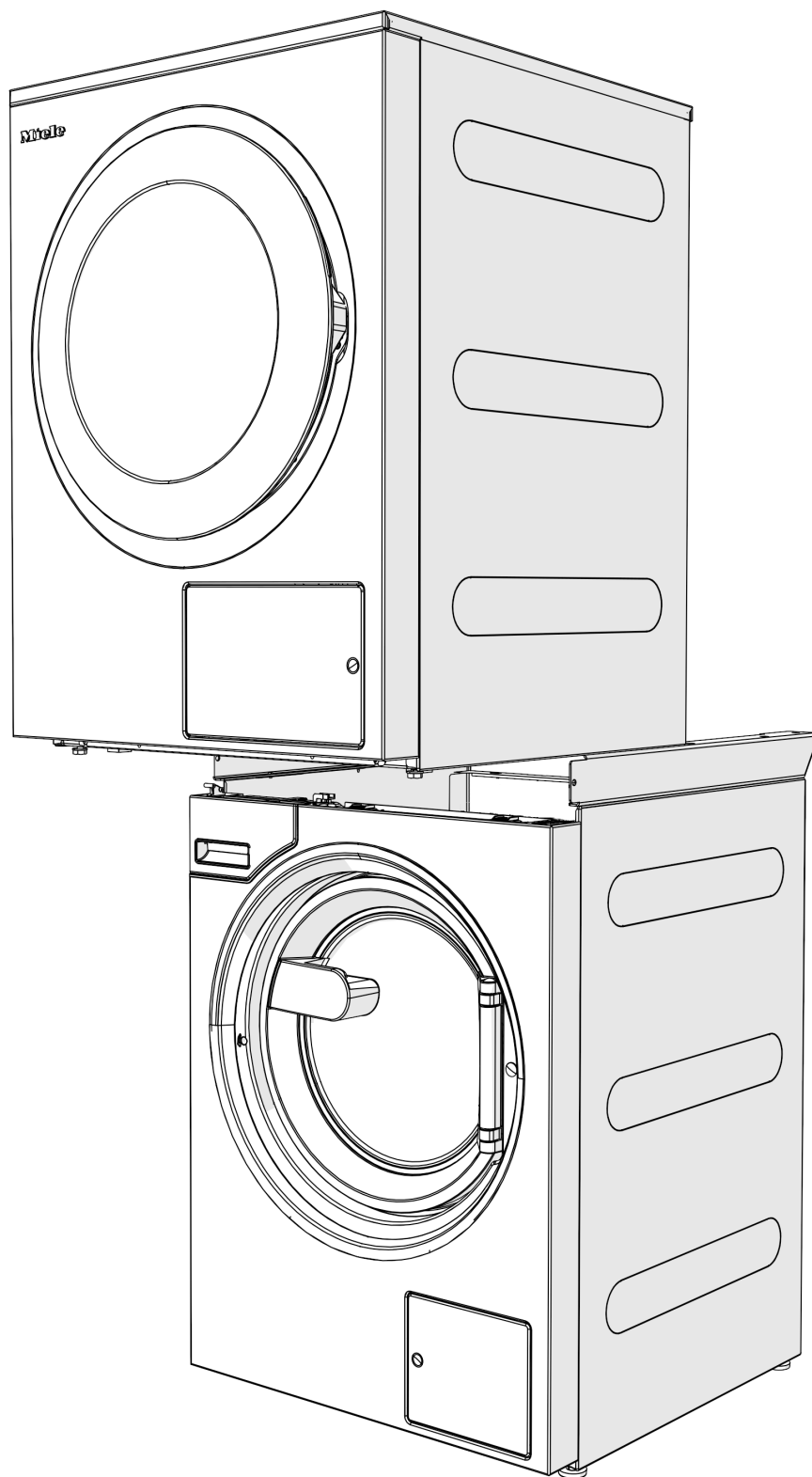
- Maak de kabels die onder de droger uitsteken los van de verpakking.



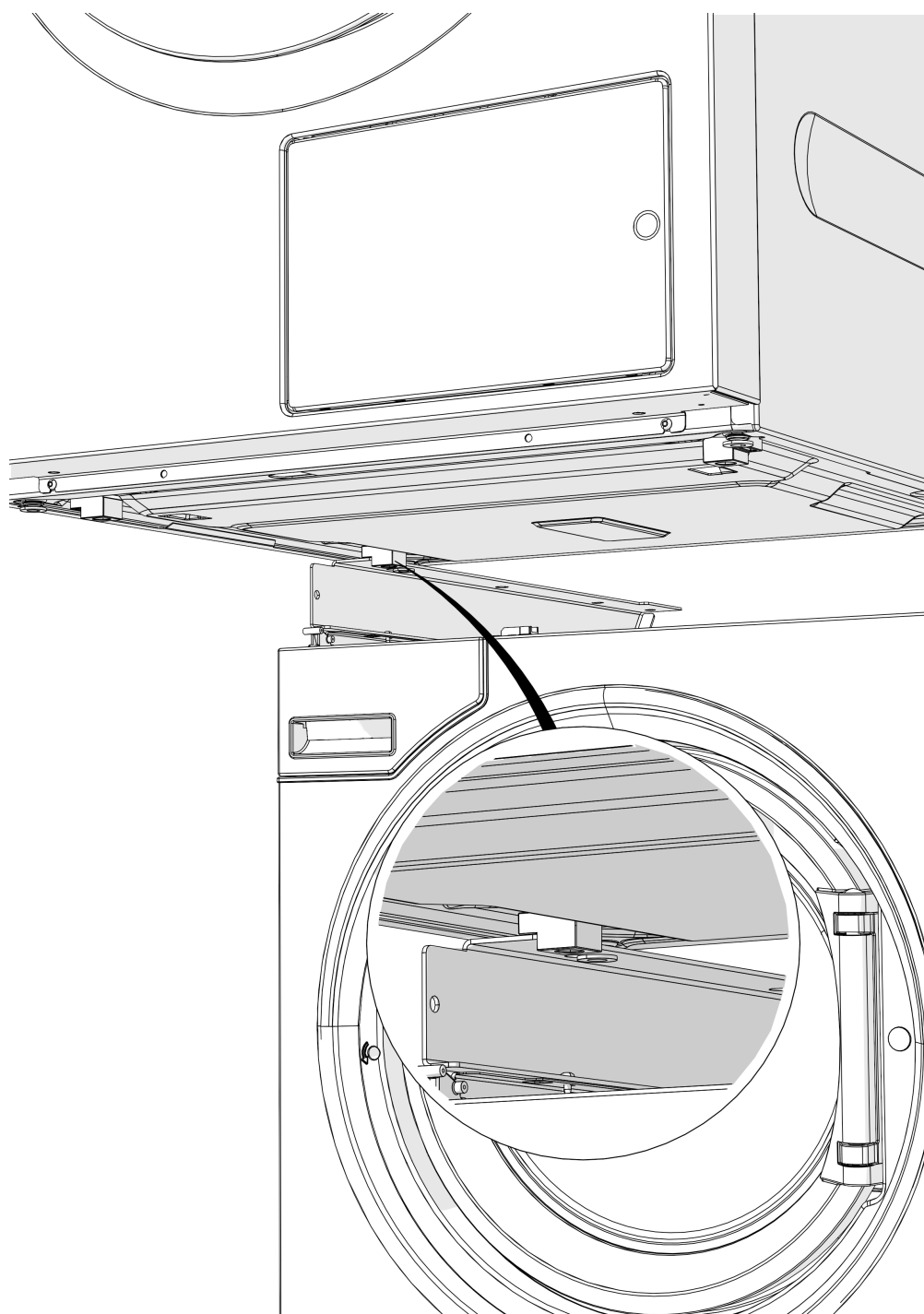
- Til de droger bij de gemarkeerde punten op. Let daarbij op de afstand tot aan de achterwand.

⚠ Zorg tijdens deze werkzaamheden voor uw eigen beschermende kleding, bijv. handschoenen.

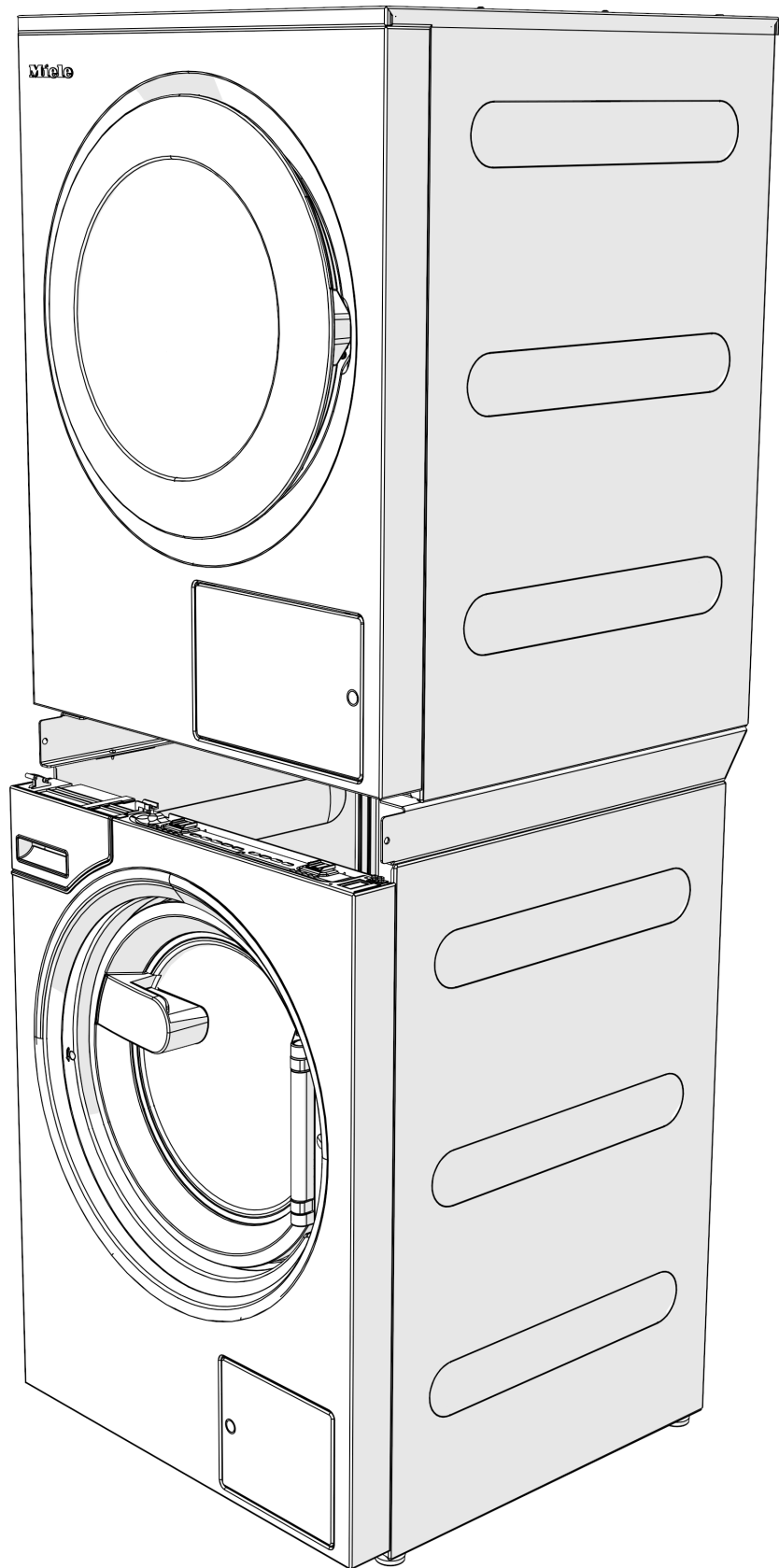
⚠ De droger heeft een hoog gewicht (ca. 70 kg).




- Til de droger met een geschikte tweede persoon op de wasmachine. Maak indien mogelijk en voor zover aanwezig gebruik van een hef-middel (bijv. een schaarheftafel).



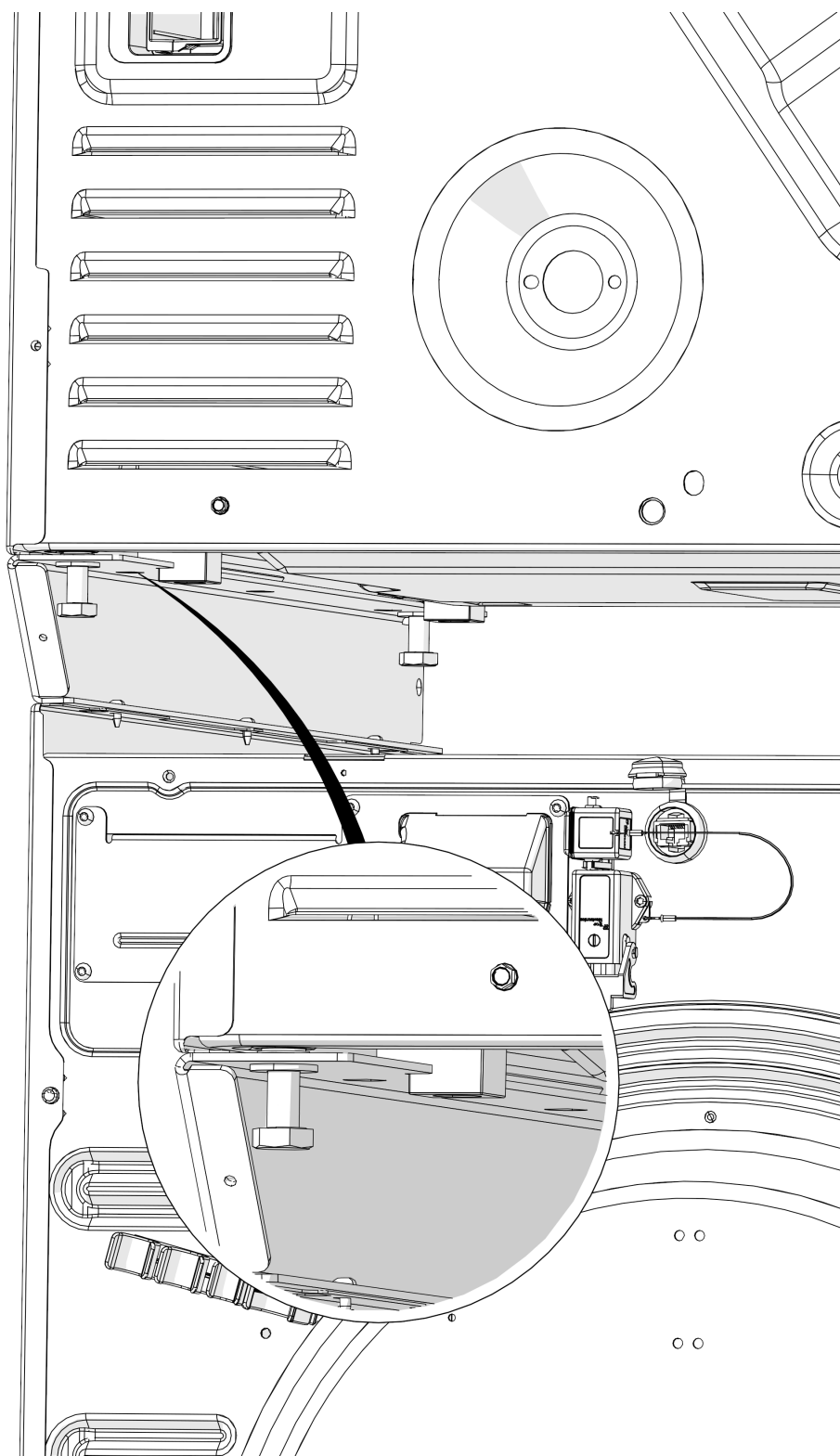
- Plaats de achterste geleidingen van de grondplaat van de droger tussen de geleidingsrails van de wasmachine.



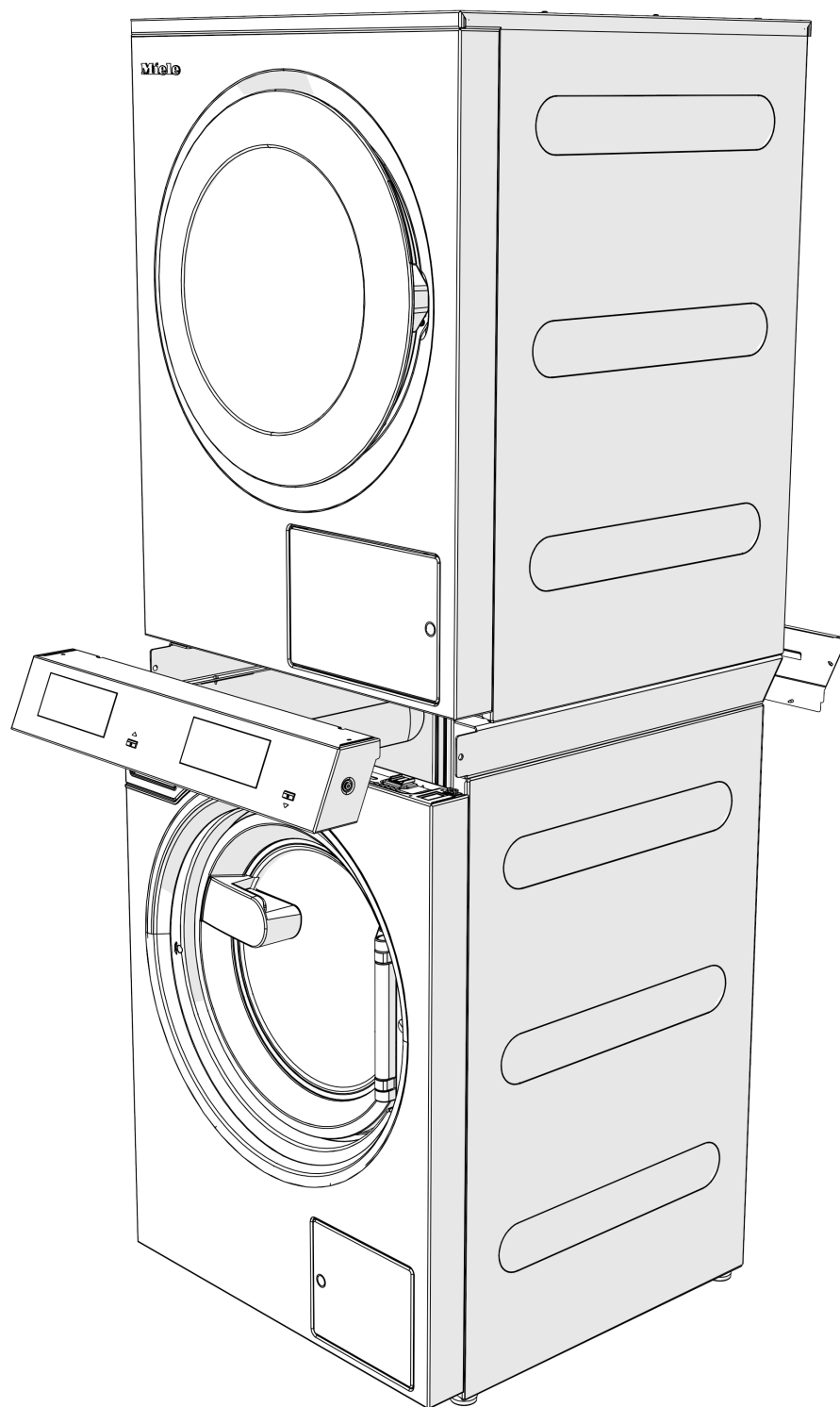
 **Beknellingsgevaar**
Let bij het neerzetten van de droger op uw handen.

Installatie

- Schuif de droger op de geleidingsrails tot aan de aanslag naar achteren.



- Bevestig de droger met 4 schroeven en ringen (in de meegeleverde verpakking) aan de geleidingsrails op de wasmachine.
- Steek de stekkers van de wasmachine en droger in de bijbehorende elektronica en in de bijbehorende connectoren op de schakelaar van het bedieningspaneel.



- Schroef het bedieningspaneel met 2 schroeven aan de wasmachine vast.
- Schroef de verbindingsplaat met 4 schroeven aan de achterzijde van de wasmachine vast.

WATERAANSLUITING

Overeenkomstig de KIWA drinkwaterverordening moet in Nederland vanaf 21-03-2021 bij de in gebruikneming van alle apparaten, die op warm en/of koud water aangesloten worden, tussen de kraan en de watertoevoerslang een terugslagklep worden geïnstalleerd. Deze zorgt ervoor dat er geen water uit de watertoevoerslang naar de drinkwaterleiding ter plaatse kan terugstromen. De terugslagkleppen bevinden zich in de bijgevoegde accessoires.

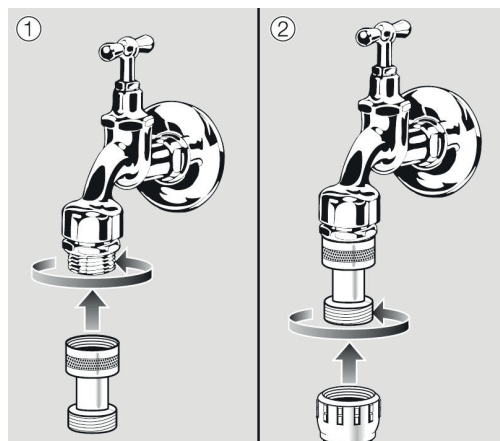
De waterdruk moet minimaal 100 kPa zijn en mag niet hoger zijn dan 1000 kPa. Als de waterdruk hoger is dan 1000 kPa, moet er een druk-reduceerventiel worden gebruikt.

Voor de wateraansluiting moeten de bijgeleverde watertoevoerslangen worden gebruikt.

⚠ De schroefkoppelingen staan onder druk van de waterleiding. Controleer of de aansluitingen lekken. Draai hiervoor de kranen langzaam open. Corrigeer zo nodig de positie van de dichting en de schroefkoppeling.

Gebruik van terugslagkleppen

Voor de wateraansluiting moeten de bijgeleverde terugslagkleppen worden gebruikt.



- Schroef de terugslagklep op de kraan.
- Schroef de watertoevoerslang op de schroefdraad van de terugslagklep.

⚠ Er bestaat een risico voor de gezondheid en op mogelijke schade doordat verontreinigd water in het apparaat loopt.

De kwaliteit van het instromende water moet voldoen aan de vereisten met betrekking tot drinkwater in het land waar het apparaat wordt gebruikt.

Sluit de wasmachine altijd aan op leidingwater.

Koudwateraansluiting Voor de koudwateraansluiting is altijd 1 kraan met $\frac{3}{4}$ "-schroefkoppeling vereist.

Als er geen wateraansluiting is, dan mag de wasmachine alleen door een erkend installateur op de drinkwaterleiding worden aangesloten.

De watertoevoerslang voor koud water is niet geschikt voor aansluiting op warm water.

Is ter plaatse geen warmwatervoorziening aanwezig, dan moet de warmwateraansluiting op koud water worden aangesloten.

De benodigde warmwaterhoeveelheid moet dan bij de benodigde koudwaterhoeveelheid worden opgeteld.

Als alternatief moet u de warmwateraansluiting met het bijgeleverde afdekkapje afsluiten en de besturing door Miele laten herprogrammeren op koudwatertoevoer.

Machine met koud water gebruiken Voor gebruik met koud water moet een koudwateraansluiting op het koud- en warmwaterventiel worden voorzien.

Eventueel kan het warmwaterventiel door de technicus worden gedeactiveerd. De volgende handelingen zijn nodig.

De technicus moet het warmwaterventiel deactiveren.

- Schroef de warmwaterslang eraf.
- Schroef een dop vast.

Warmwateraansluiting Voor de warmwateraansluiting tot 70 °C gelden dezelfde voorwaarden als voor de koudwateraansluiting.

Een geschikte slang met schroefkoppeling wordt bij het apparaat geleverd.

Voor het aansluiten van een warmwaterapparaat is ook een koudwateraansluiting vereist.

Machine met warm water gebruiken Voor gebruik met warm water dient u de warmwater- en koudwateraansluiting op de betreffende ventielen aan te sluiten. Beide aansluitingen zijn noodzakelijk.

Installatie

Afvoerpomp (afhankelijk van de machinevariant)

Bij apparaten met een afvoerpomp wordt het waswater afgepompt door een afvoerpomp met een opvoerhoogte tot maximaal 1 m.

De afvoerslang moet zonder knikken worden gelegd, zodat het waswater ongehinderd kan wegstromen.

Voor de afvoer van het waswater bestaan de volgende mogelijkheden:

- Aansluiting van de afvoerslang op een kunststof afvoerbuisk met rubberen mof (een sifon is niet per se nodig)
- Aansluiting van de afvoerslang op een wastafel met kunststof nippel
- Directe afvoer in een afvoerputje (gully)

Indien nodig, kunt u de slang tot max. 5 m verlengen. De benodigde accessoires zijn verkrijgbaar bij Miele en de Miele vakhandelaar.

Voor een opvoerhoogte van meer dan 1 m kunt u bij Miele of de Miele vakhandelaar een vervangende afvoerpomp bestellen voor een opvoerhoogte van maximaal 1,8 m.

Speciale voorschriften voor Oostenrijk

De wasmachine kan direct op de afvoerleiding worden aangesloten als de riolering van de woning aan de Ö-norm 2501 voldoet.

Elektrische aansluiting

De wasmachine mag uitsluitend worden aangesloten op de elektriciteit door een erkende elektricien met inachtneming van de landelijke voorschriften en de voorschriften van het plaatselijke energiebedrijf.

Bij de installatie van een verliesstroomschakelaar (RCD) moet een **verliesstroomschakelaar type B** (gevoelig voor elke stroomsoort) worden gebruikt.

De elektrische installatie van de machine voldoet aan de normen EN 60335-1, EN 50571.

De spanningsgegevens vindt u op het typeplaatje.

Bij een vaste aansluiting moet het apparaat via schakelaars van alle polen van de netspanning kunnen worden losgekoppeld. Als werkschakelaars gelden schakelaars met een contactopening van meer dan 3 mm. Geschikte schakelaars zijn zelfuitschakelaars, zekeringen en relais (VDE 0660).

De steekverbindingen of werkschakelaars moeten altijd toegankelijk zijn.

Als het apparaat van het stroomnet wordt gehaald, moeten de werkschakelaars afsluitbaar zijn of moeten deze op elk moment kunnen worden gecontroleerd.

Risico's vermijden

Als één van de aansluitkabels van dit apparaat beschadigd raakt, moet deze door de fabrikant, diens service of een vergelijkbaar gekwalificeerde persoon worden vervangen.

Gebruik het bijgevoegde schema.

Luchttoevoer en luchtafvoer

Beluchting en ont- luchting

De lucht die nodig is voor het drogen wordt onttrokken aan de lucht in de ruimte waar de droger staat.

Zorg voor voldoende ventilatie in deze ruimte, bijv. door niet-afsluitbare ventilatieopeningen in de buitenmuur.

- Alle beluchtingsopeningen en ontluchttingsopeningen mogen niet afsluitbaar zijn.
- De ventilatie van de ruimte is alleen in orde als er geen sprake is van onderdruk. Voorkom onderdruk, bijv. door niet-afsluitbare ventilatieopeningen in de buitenmuur.
- Voor elke droger moet een doorsnede van 237 cm^2 per beluchtingsopening worden aangehouden.

De droger zuigt de lucht aan de achterkant aan. Daarom moet er voldoende afstand tot de wand zijn gewaarborgd.

Anders kan voldoende luchttoevoer niet worden gegarandeerd en kan de werking van de droger worden beperkt.

Neem de benodigde afstanden tot de wand in acht.

De spleet tussen de onderkant van de droger en de vloer mag nooit worden verkleind (bijv. door sokkellijsten, hoogpolig tapijt).

Luchtafvoer

De droger mag uitsluitend worden gebruikt wanneer door het drogen veroorzaakte, vochtige, verbruikte lucht door een geïnstalleerde luchtafvoerleiding naar buiten gevoerd wordt.

Uitzonderingen bij de uitvoer van de luchtafvoer moeten volgens de bouwvoorschriften van het betreffende land worden uitgevoerd. Raadpleeg de lokale schoorsteenveger.

- Tijdens de installatie van de luchtafvoerleiding moet de droger spanningsvrij zijn.
- Zorg ervoor dat de verbindingpunten volledig zijn afgedicht.
- Gebruik alleen warmtebestendige materialen met een temperatuurbestendigheid van ten minste $80 \text{ }^\circ\text{C}$.
- In de luchtafvoer ontstaat condens. Plaats daarom op het laagste punt van de luchtafvoer een condensafvoer.

De monding van de luchtafvoerleiding (bijv. een muurleiding) kan zo worden geplaatst dat de vochtige lucht

- niet terug naar de ruimte zelf gaat.
- geen bouwkundige schade of onaanvaardbare belastingen veroorzaakt.

De lucht die nodig is voor het drogen wordt onttrokken aan de lucht in de ruimte waar de droger staat. Zorg dat de ruimte daarom tijdens het drogen voldoende wordt geventileerd. Anders ontstaat er verstikkings-

Installatie

gevaar door eventueel eerder opgezogen uitlaatgassen uit andere technische installaties of haarden en duurt de droogtijd aanzienlijk langer.

Vermijd:

- lange afvoerbuizen.
- veel en te nauwe bochten.

Zo voorkomt u dat het droogresultaat onvoldoende is en het drogen veel tijd en energie kost.

Gebruik

- voor de luchtafvoerleiding: luchtafvoerslang* of kunststof waterafvoerleiding. (bijv. HT-buissystemen) met een minimale doorsnede van 100 mm.
- voor het luchtafvoerkanaal naar buiten: de muurdoorvoer* of de vensteraansluiting*.

*bij te bestellen accessoires

Totale buislengte berekenen

Een luchtafvoerleiding met bochten en verschillende onderdelen zorgt voor een wrijvingsweerstand ten opzichte van de afvoerlucht. Deze wrijvingsweerstand wordt uitgedrukt als equivalente buislengte. De **equivalente buislengte** geeft aan hoeveel groter de weerstand van bijv. een bocht is in vergelijking met een rechte kunststof waterafvoerleiding van 1 meter lang (tabel I).

Als u alle equivalente buislengtes van alle onderdelen optelt, krijgt u de **totale buislengte**. De totale buislengte geeft aan hoe groot de weerstand van het totale luchtafvoersysteem is.

Omdat een grotere **buisdiameter** de weerstand verlaagt, is voor een grote totale buislengte een grotere buisdiameter vereist (tabel II).

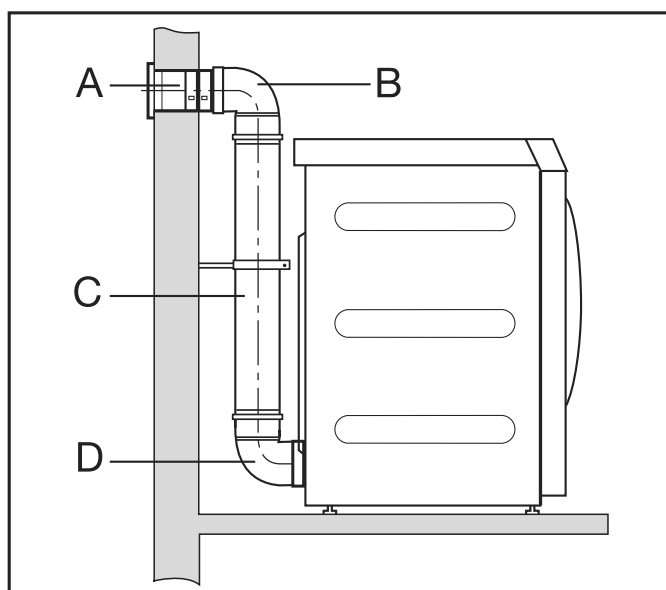
Werkwijze

1. Meet hoe lang de rechte stukken van de aan te leggen luchtafvoerleiding moeten zijn. Vermenigvuldig deze waarde met de overeenkomstige equivalente buislengte uit **tabel I**.
2. Bereken het aantal bochten en onderdelen dat u nodig heeft. Tel de equivalente buislengtes daarvan op met behulp van **tabel I**.
3. Tel alle zojuist berekende equivalente buislengtes op: dan heeft u de totale buislengte.
4. Kijk in **tabel II** welke buisdiameter voor de totale buislengte nodig is.

Tabel I	
Onderdelen	Equivalente buis- lengte
Luchtafvoerslang (alu-flex)*/buis (temperatuur- best. min. 80 °C) – 1 m recht gemonteerd of 1 m rechte buis – bocht 45° (buigradius = 0,25 m) – bocht 90° (buigradius = 0,25 m)	1,0 m 0,6 m 0,8 m
Het gebruik van een muurdoorvoer of vensteraansluiting is een uitzon- dering bij de uitvoering van de luchtafvoer. Deze moet overeenkomstig de bouwvoorschriften van het betreffende land worden uitgevoerd. In- formeel hiernaar bij een vakman bij u in de buurt.	
Muurdoorvoer* of vensteraansluiting* – met roosterinzet – met terugslagklep (bewegende klep)	3,8 m 1,5 m
Terugslagklep*	14,3 m
*bij te bestellen accessoires	

Tabel II	
Maximaal toegestane totale buis- lengte	Vereiste diameter
20 m	100 mm
40 m	125 mm
80 m	150 mm

Rekenvoorbeeld



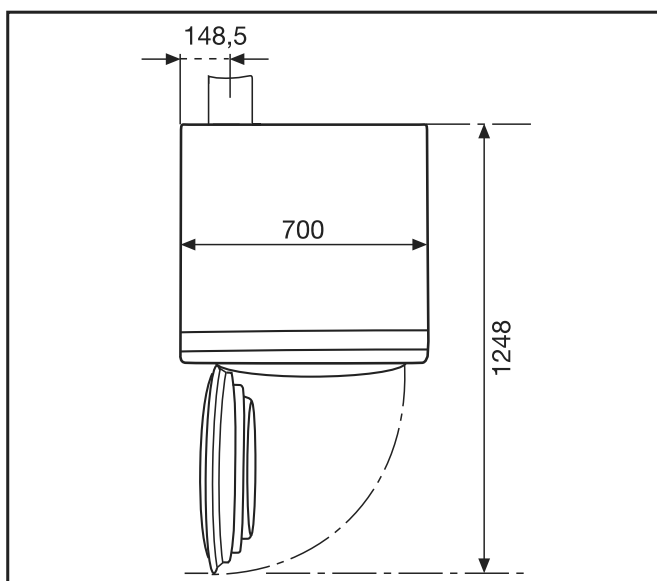
Installatie

A	Muurdoorvoer, met roosterinzet = 1 x 3,8 m equivalente buislengte	= 3,8 m
B/D	2 bochten, 90° = 2 x 0,8 m equivalente buislengte	= 1,6 m
C	0,5 m buis = 0,5 x 1 m equivalente buislengte	= 0,5 m
Totale buislengte		= 5,9 m

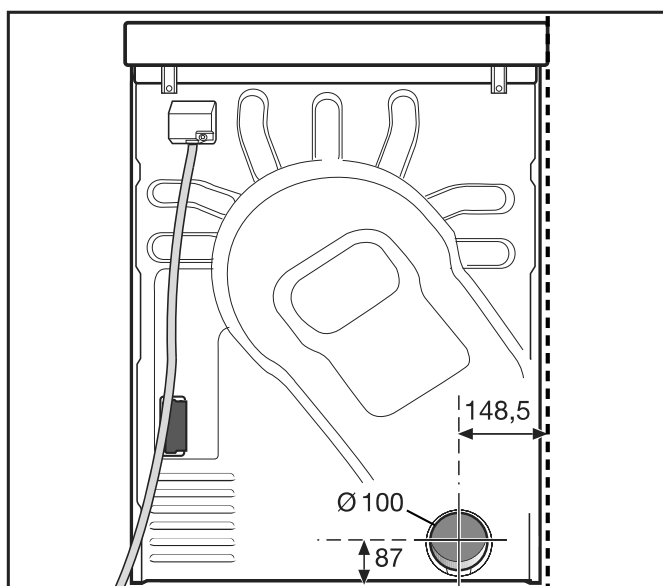
Resultaat: De totale buislengte bedraagt minder dan 20 m (volgens tabel II). Daarom is een buisdiameter van 100 mm voldoende.

Afmetingen aansluitstuk luchtafvoer

Bovenaanzicht



Achterkant

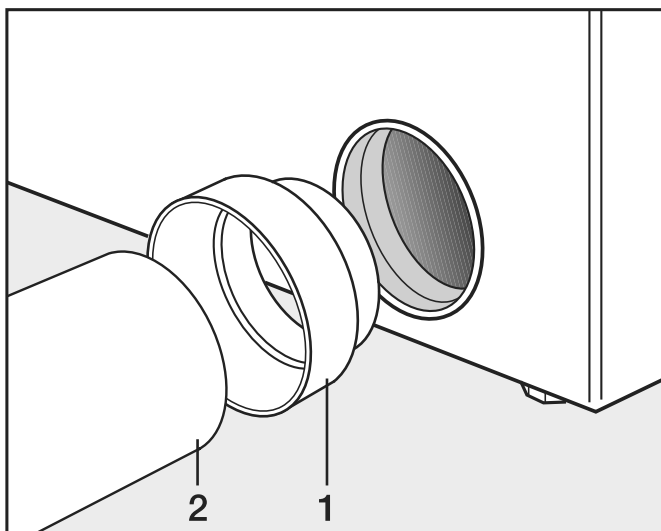


Luchtafvoer met aangesloten buizen

U heeft het volgende nodig

- de aansluitstukken (bijgevoegd);
- leidingen en overgangstukken (aan te schaffen).

Gebruik alleen warmtebestendige materialen met een temperatuurbestendigheid van ten minste 80 °C.



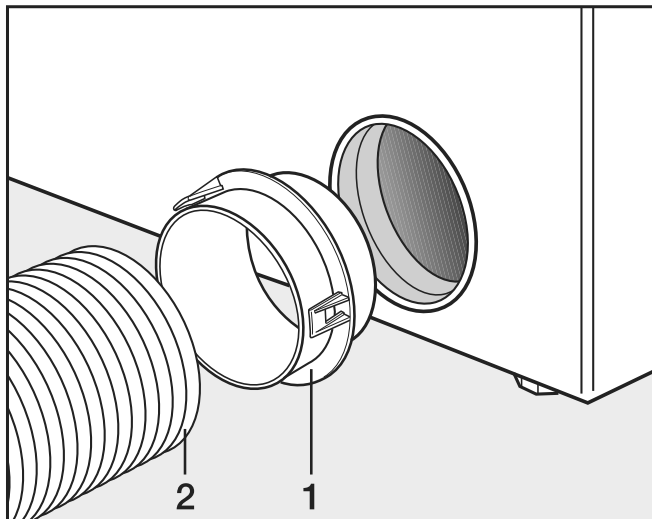
- Installeer de aansluitstukken (1) en de buis (2).

⚠ Omwikkel de verbindingpunten met warmtebestendige metalen tape.

Luchtafvoer met alu-flex

U heeft het volgende nodig

- de adapter (bijgevoegd);
- alu-flex luchtafvoerslang (bij te bestellen accessoires).



- Installeer de adapter (1) en de alu-flex afvoerslang (2).

⚠ Omwikkel de verbindingpunten met warmtebestendige metalen tape.

Centrale luchtafvoerleiding

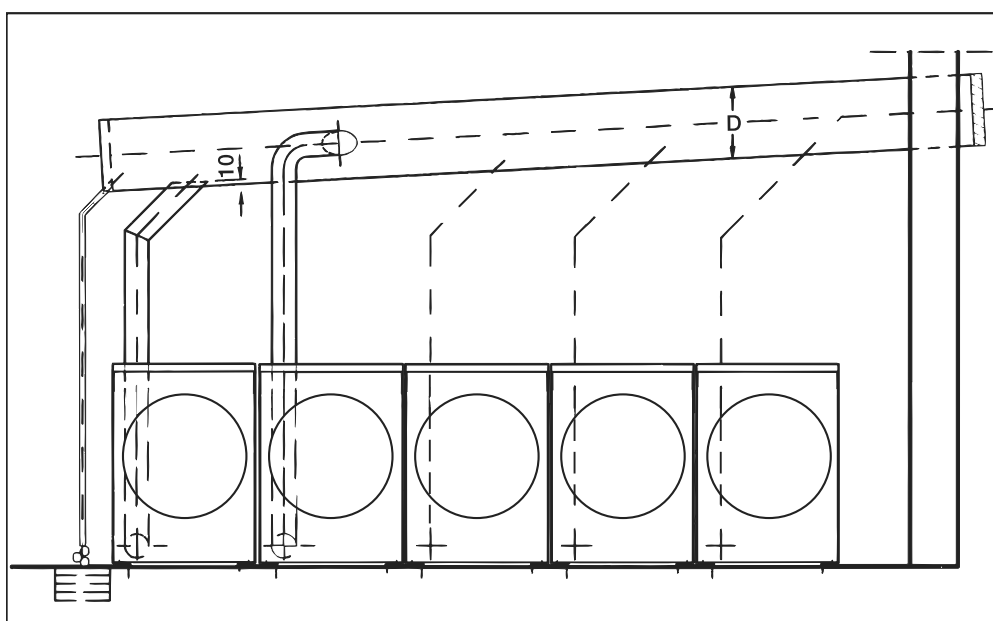
Een centrale luchtafvoerleiding is slechts in uitzonderlijke gevallen toegestaan. De centrale luchtafvoerleiding moet door een schoorsteenveger worden verwijderd.

Installatie

⚠ Er moet per droger een terugslagklep worden geïnstalleerd. Anders kunnen de drogers worden beschadigd door het terugstromende condenswater en kan het elektrische veiligheidsniveau worden verlaagd.

Als er 3 tot max. 5 drogers worden geïnstalleerd, moet de buisdiameter **D** worden vergroot.

Aantal drogers	Vergrotingsfactor voor de buisdiameter uit tabel II
3	1,25
4-5	1,5



Verwijzing naar externe apparaten

U krijgt een verwijzing naar externe hardware.

- Bevestig met het symbool *OK*.

Als er een connectorbox aanwezig is, sluit deze dan voor de eerste ingebruikneming aan. De wasmachine moet op dat moment spanningsvrij zijn. Begin pas daarna met de ingebruikneming.

Opties/Bij te bestellen accessoires

Accessoires mogen alleen worden aan- of ingebouwd als deze nadrukkelijk door Miele zijn vrijgegeven.
Als er andere onderdelen worden aan- of ingebouwd, dan vervalt de aansprakelijkheid van Miele op basis van garantie en/of productaansprakelijkheid.

Accessoires wasmachine

Connectorbox

Door middel van de connectorbox kan externe hardware van Miele en andere aanbieders op de Miele Professional machine worden aangesloten.

De connectorbox krijgt netspanning van het Miele Professional apparaat.

De apart verkrijgbare set bestaat uit de connectorbox en het bijbehorende bevestigingsmateriaal voor een eenvoudige bevestiging op de machine of een wand.

Piekbelasting/energiemanagement

Via de connectorbox kan een piekbelastings- of energiemanagementsysteem worden aangesloten.

Het energiemanagementsysteem controleert het energieverbruik van een object. Het systeem kan door middel van de piekbelastingsschakelaar kortstondig afzonderlijke verbruikers deactiveren om te voorkomen dat een bepaalde belastingsgrens wordt overschreden.

Bij activering van de piekbelastingsfunctie wordt de verwarming uitgeschakeld en een programmastop uitgevoerd. In het display verschijnt een melding hierover.

Als de piekbelasting voorbij is, wordt het programma automatisch voortgezet.

Aansluiting voor dosering van vloeibaar reinigingsmiddel

Voor de dosering van vloeibare reinigingsmiddelen kunt u via de connectorbox externe doseerpompen met leegmelding en/of debietmeters (flowmeters) gebruiken.

Let bij het gebruik en combineren van speciale reinigingsmiddelen en speciale producten op de aanwijzingen van de betreffende fabrikant.

Betaalautomaat

De wasmachine kan via de connectorbox worden voorzien van een apart betaalsysteem (bij te bestellen accessoire).

De vereiste programmering kan tijdens de eerste ingebruikneming worden uitgevoerd. Na de eerste ingebruikneming kunnen wijzigingen alleen nog door de Miele vakhandel of Miele worden uitgevoerd.

Installatie

Houd er rekening mee dat de status van de connectorbox in het exploitatieniveau indien nodig op “aan” moet worden gezet.

Wifi-/LAN-interface

De wasmachine heeft een wifi-/LAN-interface om gegevens uit te wisselen.

De op de LAN-aansluiting aanwezige gegevensinterface voldoet aan de SELV-eisen (extra lage veiligheidsspanning) volgens EN 60950. De LAN-aansluiting vindt plaats met een RJ45-stekker volgens EIA/TIA 568B.

Aangesloten apparaten moeten eveneens aan de SELV-eisen voldoen.

Accessoires droger

Communicatiebox Door middel van de optioneel verkrijgbare communicatiebox kan externe hardware van Miele en andere aanbieders op het Miele Professional-apparaat worden aangesloten. Met externe hardware worden bijv. een betaalsysteem, piekbelastingssysteem, druksensor of externe luchtafvoerklap bedoeld.

De communicatiebox krijgt netspanning van het Miele Professional-apparaat.

De apart verkrijgbare set bestaat uit de communicatiebox en het bijbehorende bevestigingsmateriaal voor een eenvoudige bevestiging aan de machine of aan een wand.

Betaalsysteem De droger kan optioneel worden voorzien van een betaalsysteem (na te bestellen Miele accessoire). Hiervoor moet Miele Service de elektronica van de droger programmeren en het betaalsysteem aansluiten.

XKM 3200 WL PLT Via de optioneel verkrijgbare Miele communicatiemodule kan een gegevensverbinding tussen het Miele Professional-apparaat en een apparaat voor gegevensverwerking volgens de ethernet- of wifi-standaard worden opgebouwd.

De communicatiemodule wordt in de standaard aanwezige communicatieschacht van de machines geschoven. Dankzij de communicatiemodule kan via de app intelligent met externe systemen (bijv. centrale intelligente betaalterminals of betaaloplossingen) worden gecommuniceerd. Daarnaast kan gedetailleerde informatie over de status van apparaat en programma worden opgevraagd.

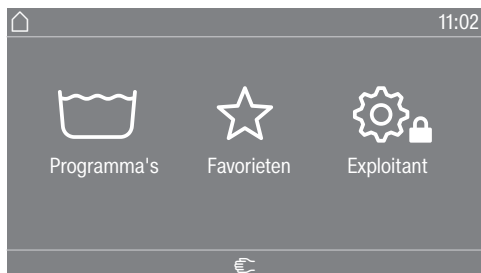
Deze module vormt de basis voor de bedrade communicatie met Miele MOVE.

Koppeling van het apparaat in de app “Miele@home” voor huishoudens is niet mogelijk.

De communicatiemodule is uitsluitend bedoeld voor commercieel gebruik en wordt via het Miele Professional-apparaat van netspanning voorzien. Een extra netaansluiting is niet nodig. De uit de communicatiemodule komende ethernet-interface voldoet aan de SELV-eisen (extra lage veiligheidsspanning) volgens EN 60950. Aangesloten externe apparaten moeten eveneens aan de SELV-eisen voldoen.

Exploitationniveau openen

- Schakel de wasmachine in.



- Raak de sensortoets Exploitant  aan.

In het display verschijnt het menu Exploitationniveau.

Toegang met code

Het exploitationniveau moet worden geopend met een code.

De code is **000** (fabrieksinstelling).

Als u de code heeft ingevoerd, bevindt u zich in het exploitationniveau. De afzonderlijke instelmogelijkheden worden in de volgende hoofdstukken beschreven.

Code wijzigen

U kunt de code voor de toegang tot het exploitationniveau wijzigen om de wasmachine tegen onbevoegde toegang te beschermen.

Als u de code later niet meer weet, neem dan contact op met Miele. Miele moet de code resetten.

Noteer de nieuwe code en bewaar deze op een veilige plek.

Instellingen beëindigen

- Raak het symbool  aan.

In het display verschijnt het vorige menuniveau.


- Raak het symbool  aan.

In het display verschijnt het hoofdmenu.

Bediening/weergave

Taal


De meldingen in het display kunnen in verschillende talen worden weergegeven. Via het submenu Taal kunt u de vast ingestelde exploitatietaal kiezen.

Voor een lopend programma kan de taal van de gebruiker met de sensortoets  worden gewijzigd.


Startmenu Taal

De meldingen in het display kunnen in verschillende talen van gebruikers worden weergegeven. Met deze instelling legt u vast op welke manier het mogelijk is om talen te kiezen.

Internationaal

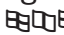
U kunt uit 6 talen kiezen. De sensortoets  is niet actief. Let op de instelling Talen vastleggen.

Taalkeuze

Met de sensortoets  kunt u een taal kiezen. U kunt alle talen kiezen (fabrieksinstelling).

De volgorde van de eerste 4 talen kan veranderen. Op deze plaats verschijnen de talen die het vaakst gekozen worden.

Standaardtaal

De gebruikerstaal kan niet worden gewijzigd. De gebruikerstaal komt overeen met de exploitatietaal. De sensortoets  is niet actief.

Talen vastleggen

De talen voor de instelling Taalstartmenu Internationaal kunnen worden gewijzigd.

U kunt 6 talen kiezen. U kunt uit alle talen kiezen.

Als er een nieuwe taal in het startmenu voor de taal moet worden opgenomen, gaat u als volgt te werk:

- Kies de taal die u wilt vervangen.

Alle beschikbare talen verschijnen.

- Kies en bevestig de taal die de eerder gekozen taal moet vervangen.

De nieuwe taal verschijnt op de plaats waar de oude vervangen is.

Lichtsterkte display

U kunt de lichtsterkte van het display wijzigen. De instelling is afhankelijk van de verschillende lichtomstandigheden op de plek waar het apparaat is geplaatst.

U kunt 10 standen instellen.

Exploitationniveau wasmachine

Dagtijd

Na de keuze van het tijdformaat kan de tijd worden ingesteld.

Tijdformaat

- 24 uur
- 12 uur
- geen tijd

instellen

- De tijd kan worden ingesteld.

Datum

Na de keuze van het datumformaat kunt u de datum instellen.

Datumformaat

- DD.MM.YYYY
- YYYY.MM.DD
- MM.DD.YYYY

Datum

- De datum kan worden ingesteld.

Volume

U kunt het volume van de verschillende signalen wijzigen.

- Eindsignaal
- Toetssignaal
- Welkomsttoon

U kunt 7 standen instellen en het signaal kan ook worden uitgeschakeld.

- Storingssignaal

U kunt het storingssignaal in- of uitschakelen.

Zichtbaarheid parameters

Bij de programmakeuze verschijnen er verschillende parameters, zoals temperatuur, toerental, extra functies enz. U legt vast welke parameters u niet wilt laten weergeven. De parameters kunnen niet worden gewijzigd of worden niet meer weergegeven.

Fabrieksinstelling: alle parameters zichtbaar (oranje gemarkeerd)

Machine uit

Om energie te besparen, kunt u instellen dat de wasmachine automatisch naar stand-by gaat na afloop van het programma of als het apparaat niet wordt gebruikt. De automatische stand-by is niet standaard ingesteld.

Als u deze instelling wijzigt, leidt dit tot een hoger energieverbruik.

- Geen uitschakeling (fabrieksinstelling)
- Uitschakelen na 15 minuten
- Uitschakelen na 20 minuten
- Uitschakelen na 30 minuten

Voorpro-gramme- ring	<p>U kunt de weergave van de voorprogrammering (timer) in- of uitschakelen.</p> <p>Fabrieksinstelling: aan</p>
Memory	<p>De wasmachine slaat de laatst gekozen instellingen voor een wasprogramma (temperatuur, toerental en enkele opties) na de start van het programma op.</p> <p>Wanneer u de volgende keer hetzelfde programma kiest, geeft de wasmachine de opgeslagen instellingen weer.</p> <p>Fabrieksinstelling: uit</p>
Handmatige be- sturing	<p>U kunt de functie voor handmatige bediening in- en uitschakelen. U kunt met en zonder identificatie inschakelen.</p>
Versneld doorlo- pen	<p>U kunt de functie versneld doorlopen in- en uitschakelen.</p>
Temperatuureen- heid	<p>U kunt kiezen in welke eenheid de temperatuur wordt weergegeven (°C/°F).</p>
Gewichtseenheid	<p>U kunt kiezen of de belading in “kg” of “lbs” wordt weergegeven. Deze melding kan ook worden uitgeschakeld.</p>
Code exploitant	<p>U kunt de code voor de toegang tot het exploitationniveau wijzigen.</p> <ul style="list-style-type: none">■ Voer de huidige code in.■ Voer de nieuwe code in.
Wifi	<p>Sluit de wasautomaat aan op het netwerk.</p> <ul style="list-style-type: none">- Instellen Deze melding verschijnt alleen als de wasautomaat nog niet met een wifi-netwerk is verbonden.- Deactiveren (zichtbaar als het netwerk is ingeschakeld) Het netwerk blijft ingesteld, de wifi-functie wordt uitgeschakeld.- Activeren (zichtbaar als het netwerk is uitgeschakeld) De wifi-functie wordt weer ingeschakeld.- Verbindingsstatus (zichtbaar als het netwerk is geactiveerd)<ul style="list-style-type: none">– de ontvangst van de wifi– de naam van het netwerk– het IP-adres- Opnieuw instellen (zichtbaar als het is ingesteld) Reset de wifi-aanmelding (netwerk) om deze onmiddellijk opnieuw in te stellen.- Resetten (zichtbaar als het is ingesteld) Het netwerk is niet meer geïnstalleerd. U kunt het netwerk weer gebruiken als u een nieuwe verbinding opbouwt.<ul style="list-style-type: none">– De wifi wordt uitgeschakeld

Exploitationniveau wasmachine

- De wifi-verbinding wordt naar de fabrieksinstelling gereset.

Programmakeuze

Besturing

Tip: Voltooi eerst alle noodzakelijke instellingen en wijzigingen op de wasmachine voordat u een van de volgende opties kiest.

Als u “WS-eenvoudig” of “WS-logo” kiest, kunt u het exploitatieniveau na beëindiging van het menu *Exploitationniveau* niet meer via het display openen (WS = wasserette). Als u nog meer instellingen wilt wijzigen, volg dan de hierna volgende beschrijving voor de speciale toegang tot het exploitatieniveau.

Standaard (fabrieksinstelling).

Alle functies en programma's kunnen worden weergegeven.

Wasserette basis

U kunt kiezen uit max. 12 programma's. Leg bij de instelling Favoriete programma's vast welke programma's worden aangeboden.

Wasserette logo

U kunt kiezen uit max. 12 programma's. Leg bij de instelling Favoriete programma's vast welke programma's worden aangeboden.

Externe programmakeuze

De programmakeuze vindt plaats via een communicatiemodule, bijvoorbeeld via een externe terminal.

Exploitationniveau wasmachine

Programmapakketten

De programmakeuze kan worden uitgebreid door afzonderlijke programma's uit de programmapakketten voor doelgroepen te activeren.

De gekozen programma's (oranje gemarkeerd) uit de programmapakketten worden bij de programmakeuze in het display weergegeven.

Favoriete programma's

Als alternatief kunt u na het inschakelen ook een programma kiezen via: ☆ Favorieten.
U kunt 24 programma's individueel volgens uw eigen prioriteiten als favorieten opslaan.

Deze favorieten worden bovendien in de besturingsvarianten

- *Wasserette logo*
- *Wasserette basis* aangeboden.

U legt de besturingsvarianten vast onder Besturing.

Tip: U kunt elk programma een aparte gekleurde omranding geven. Hiervoor moet bij Kleurentoew. programma de instelling *aan* zijn gekozen.

Favoriete programma's wijzigen

- Kies het programma dat u wilt wijzigen of vervangen.
- Bevestig het programma of de instelling die moet worden gewijzigd.

Er wordt een volgend menu geopend, waarin u een nieuw programma kunt kiezen of parameters kunt wijzigen.

- Bevestig de keuzemogelijkheid Opslaan.

Uw keuze is geactiveerd.

Programma's ordenen

De programma's kunnen binnen het programma-overzicht en de favorietenlijst worden verplaatst.

Fabrieksinstelling: uit

Programma's verplaatsen

- Raak de keuzemogelijkheid aan van het programma dat u wilt verplaatsen.
- Houd de keuzemogelijkheid ingedrukt tot de omranding verandert.
- Verplaats het programma naar de gewenste positie.

Kleurentoew. programma

U kunt een favoriet programma een bepaalde omranding geven. Het favoriete programma krijgt in de favorietenlijst een gekleurde rand. De kleur hiervan kunt u uitkiezen.

Fabrieksinstelling: aan

Code expert

U moet een code invoeren om een desinfectieprogramma af te breken. De code kan gewijzigd worden.

De code voor de expert is niet hetzelfde als de code voor het exploitatieniveau.

De code is: 0 0 0

Noteer de nieuwe code als u de code wijzigt.

procestechniek

Kreuk-beveiliging

De kreukbeveiliging gaat kreukvorming na afloop van het programma tegen. De trommel beweegt nog maximaal 30 minuten na afloop van het programma.

De deur van de wasmachine kan op elk moment worden geopend.

Fabrieksinstelling: aan

Automatische waterafvoer

U kunt de automatische waterafvoer in- of uitschakelen. De automatische waterafvoer zorgt ervoor dat het sop na afloop van het programma altijd wordt afgepompt. Dit is ook het geval bij programma's die met water naar het einde van het programma gaan.

Service

Serviceinterval

In het display kan service-informatie worden weergegeven. Daarbij kan een datum of het aantal bedrijfsuren worden ingesteld.

U kunt maximaal 3 meldingen met eigen teksten kiezen.

De door u te kiezen meldingstekst verschijnt aan het einde van het programma en wordt met *OK* verborgen. Aan het einde van het volgende programma verschijnt dezelfde tekst opnieuw.

Instellingen

Hiermee legt u het interval vast (in uren of op datum) voor het verschijnen van de meldingstekst.

- Fabrieksinstelling: uit
- Na een bepaalde tijd
U kunt nu een tijdsbestek van 1–9999 uur kiezen.
- Op een bepaalde datum
U kunt nu een datum invoeren.

Meldingstekst

Hier voert u uw eigen tekst voor de geplande onderhoudswerkzaamheden in.

Weergave resetten

De meldingstekst verschijnt totdat de weergave permanent wordt gereset. De meldingstekst verschijnt dan pas weer als het volgende interval wordt bereikt.

Externe toepassingen

Vergrendeling betaalsysteem

De vergrendeling van de betaalautomaat kan worden in- of uitgeschakeld. Als de vergrendeling is ingeschakeld, kan uit verschillende tijdsintervallen worden gekozen.

Connector-box

Externe hardware wordt via de connectorbox aangesloten. U kunt deze in- of uitschakelen.

De connectorbox moet zijn geselecteerd, zodat u instellingen in het menu *Dosering* kunt doen.

Exploitationniveau wasmachine

Automatische dosering De automatische dosering kan worden in- of uitgeschakeld.
De automatische dosering kan via de connectorbox of de COM-module worden geselecteerd.

Dosering

De connectorbox moet zijn ingeschakeld, zodat instellingen in het menu Dosering overgenomen worden.

Er kunnen 1–6 doseerpompen worden ingeschakeld.

Nadat de doseerpomp is geactiveerd, kunt u verdere instellingen invoeren.

- Doseerpomp deactiveren
- Kalibratie
- Opvoerh. (nieuw): ml/min
- Correctiefactor
- Grootte reservoir
- Leegmelding vooraf
- Reset melding vooraf
- Leegmelding
- Flowmeter

Piekbelasting vermijden

De functie om piekbelasting te voorkomen, kan worden in- of uitgeschakeld. Met deze functie wordt bij een verwacht piekbelastingssignaal de uitvoering van een wasprogramma niet gewijzigd. De verwarming blijft ingeschakeld.

Machineparameters

Maximaal toerental

U kunt het maximale toerental via een cijferpaneel instellen.

Maximale temperatuur

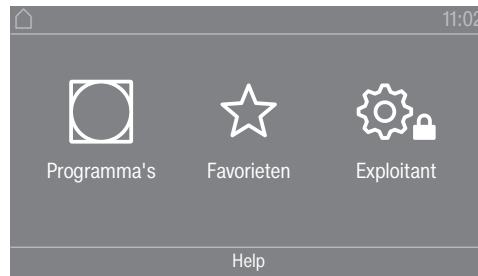
U kunt de maximale temperatuur via een cijferpaneel instellen.

Juridische informatie

[Open source licenties](#)

Hier kunt u informatie inzien (zie gegevensbescherming wifi).

Exploitationniveau openen



Als u de sensortoets  aanraakt, komt u in het exploitationniveau.

Toegang via code

Het exploitationniveau moet worden geopend met een code.

Fabrieksinstelling: de code is **000**.

Code wijzigen

U kunt de code voor de toegang tot het exploitationniveau wijzigen om de droger tegen onbevoegde toegang te beschermen.

Ga voorzichtig te werk bij het uitgeven van een nieuwe code.
Als u de code later niet meer weet, neem dan contact op met Miele.
De technicus van Miele moet de code resetten.
Noteer de nieuwe code en bewaar deze op een veilige plek.

Menu “Instellingen” afsluiten

- Tip sensortoets  aan.

In het display verschijnt het vorige niveau in het menu.

- Tip sensortoets  aan.


In het display verschijnt het hoofdmenu.

Bediening / Display

Taal

Er zijn verschillende talen waarin de meldingen in het display kunnen worden weergegeven. Via het submenu *Taal* kunt u de vaste taal kiezen voor de meldingen in het display.

U kunt de taal als volgt wijzigen:

- Permanent via het exploitationniveau (= “Exploitatietaal”).
- Alleen voor de duur van een lopend programma via de sensortoets . Na afloop van het programma verschijnt weer de “exploitatietaal”.


Taalstartmenu

Er zijn verschillende talen waarin de meldingen in het display kunnen worden weergegeven. Met deze instelling legt u vast op welke manier het mogelijk is om talen te kiezen.


U kunt de taal als volgt wijzigen:

Internationaal

Exploitatieniveau droger


U kunt uit 6 talen kiezen. De sensortoets  is niet actief. Let op de instelling Talen vastleggen.

Taalkeuze

Met de sensortoets  kunt u een taal kiezen. U kunt alle talen kiezen (fabrieksinstelling).

De volgorde van de eerste 4 talen kan veranderen. Op deze plaats verschijnen de talen die het vaakst gekozen worden.

Standaardtaal

De gebruikerstaal kan niet worden gewijzigd. De gebruikerstaal komt overeen met de exploitatietaal. De sensortoets  is niet actief.

Talen vastleggen

De talen voor de instelling Taal-startmenu internat. kunnen worden gewijzigd.

U kunt 6 talen kiezen. U kunt uit alle talen kiezen.

Als u een nieuwe taal in het taal-startmenu wilt opnemen:

U kunt 6 talen kiezen. U kunt uit alle talen kiezen.

Als u een nieuwe taal in het taal-startmenu wilt opnemen:

- Kies de taal, die u wilt vervangen.

Alle beschikbare talen verschijnen.

- Kies en bevestig de taal, die de eerder gekozen taal moet vervangen.

De nieuwe taal verschijnt op de plaats, waar de oude vervangen is.

Lichtsterkte display

U kunt de lichtsterkte van het display wijzigen. De instelling is afhankelijk van de verschillende lichtomstandigheden op de plek waar het apparaat is geplaatst.

- U kunt 10 standen instellen.

Dagtijd

Na de keuze van het tijdformaat kan de tijd worden ingesteld.

Tijdformaat

- Fabrieksinstelling: 24-uurs-weergave
- 12-uurs-weergave
- Geen klok

instellen

- De tijd kan worden ingesteld.

Datum

Na de keuze van het datumformaat kunt u de datum instellen.

- Datumformaat

De weergave van de datum kan beginnen met de dag, de maand of het jaar.

- Datum

De datum wordt ingesteld.

Volume

U kunt het volume van de verschillende signalen wijzigen.

Het volume kan voor de volgende geluiden worden gewijzigd:

- Volume eindsignaal
Het eindsignaal geeft het einde van het droogprogramma aan.
- Toetssignaal
- Volume begroeting
- Storings-zoemer
Het storingsignaal geeft een storing aan en kan worden uitgeschakeld. Het volume van het storingsignaal kan niet worden gewijzigd.

Weergave restvocht

Behalve de droogtegraad kan ook het percentage restvocht worden weergegeven.

- Fabrieksinstelling: Zonder procentaanduid.
- Met procentaanduiding

Zichtbaarheid parameters

Bij de programmakeuze worden er verschillende parameters aangeboden/weergegeven. U legt vast, welke parameters niet hoeven te worden aangegeven. Deze parameters kunt u dan bij de programmakeuze ook niet meer wijzigen.

- Restvocht
- Duur
- Behoedzaam
- Kreuk-beveiliging
- Beladingshoeveelheid
- Droogtemp.

Uitschakeling display

Om energie te besparen, wordt de verlichting van het display uitgeschakeld en alleen sensortoets *Start/Stop* knippert langzaam. Dit kunt u wijzigen.

Als u deze instelling wijzigt, leidt dit tot een hoger energieverbruik.

- Uit
De verlichting van het display wordt niet uitgeschakeld
- Aan na 10 min niet tijd. prog.
Het display blijft tijdens het programma verlicht en wordt pas 10 minuten na afloop van het programma donker.
- Logo (10 min) niet tijd. prog.
Het display blijft tijdens het programma verlicht, maar 10 minuten na afloop van het programma licht het logo op.
- Fabrieksinstelling: Aan na 10 minuten
De verlichting van het display gaat na 10 minuten uit.
- Aan na 30min niet tijd. prog.
Het display blijft tijdens het programma verlicht en wordt pas 30 minuten na afloop van het programma donker.

Exploitationniveau droger

- Logo (30 min) niet tijd. prog.
Het display blijft tijdens het programma verlicht, maar 30 minuten na afloop van het programma licht het logo op.
- Aan na 30 minuten
De verlichting van het display gaat na 30 minuten uit.

Uitschakeling machine

Om energie te besparen, wordt de droger automatisch uitgeschakeld na afloop van het programma of als het apparaat niet wordt gebruikt. Dit kunt u wijzigen.

Als u deze instelling wijzigt, leidt dit tot een hoger energieverbruik.

- Niet uitschakelen
- Fabrieksinstelling: uitschakelen na 15 minuten
- Uitschakelen na 20 minuten
- Uitschakelen na 30 minuten

Voorpro-gramme-ring

Die Startvorwahl (Timer) kann aktiviert oder deaktiviert werden.

- Fabrieksinstelling: uit
- aan

Memory

De droger slaat de laatst gekozen instellingen van een droogprogramma op (droogtegraad en/of Extra functies of bij enkele programma's de duur).

- Fabrieksinstelling: uit
- Aan

Temperatuureenheid

U kunt de temperatuureenheid kiezen.

- Fabrieksinstelling: °C
- °F

Gewichtseenheid

U kunt kiezen of de belading in "kg" of "lbs" wordt weergegeven.

- Fabrieksinstelling: kg
- lb

Code wijzigen

U kunt de code voor de toegang tot het exploitatieniveau wijzigen.

- Voer de huidige code in.
- Voer de nieuwe code in.

Programmakeuze

Besturing

U kunt instellen dat de droger als "wasserettevariant" wordt gebruikt. De vereenvoudigde bediening vindt plaats met behulp van een sneltoets. Gebruikers kunnen de vooraf ingestelde programma's niet wijzigen.

Tip: Voer eerst alle benodigde instellingen en wijzigingen op de droger uit, voordat u een van de volgende opties kiest.

Let op: als u een van deze opties activeert, wordt het exploitatieniveau niet meer aangeboden.
Het exploitatieniveau kan niet meer via het display worden geopend. Als u nog meer instellingen wilt wijzigen, volg dan de hierna volgende beschrijving.

Exploitationniveau openen (wasserettevariant)

- Schakel de droger in en open de deur.
 - ① Tip sensortoets *Start/Stop* aan en laat deze niet los tijdens de stappen ②-③.
 - ② Sluit de deur van de droger.
 - ③ Wacht totdat de nu snel knipperende sensortoets *Start/Stop* continu brandt . . .
 - ④ ... en laat vervolgens sensortoets *Start/Stop* los.
- Standaard
 - Fabrieksinstelling: alle (geselecteerde) programma's staan ter beschikking.
- WS-eenvoudig
 - Er is keuze uit 12 programma's.
 - Bij de Favoriete programma's moet u dan vastleggen welke van de 12 programma's moeten worden geselecteerd of gewijzigd.
- WS-logo
 - Er is keuze uit 12 programma's.
 - Bij de Favoriete programma's moet u dan vastleggen welke van de 12 programma's moeten worden geselecteerd/gewijzigd.
- WS-logo tijd extern
 - 4 programma's* met verschillende temperaturniveaus worden tijdgestuurd via een externe betaalautomaat.
 - De ingestelde waarde geeft de programmaduur aan en kan niet door de gebruiker worden gewijzigd.
 - * De maximale programmaduur wordt vastgelegd bij de eerste ingebruikneming.
- WS-logo tijd intern
 - 4 programma's* met verschillende temperaturniveaus worden tijdgestuurd via de elektronica van de droger.
 - De ingestelde waarde geeft de maximale programmaduur aan en kan worden gewijzigd door de gebruiker.
 - * De maximale programmaduur wordt vastgelegd bij de eerste ingebruikneming.
- Externe programmakeuze
 - Met behulp van een communicatiemodule kan het programma vanaf een externe terminal worden gekozen.

Exploitationniveau droger

Programmapakketten

Hiermee legt u de hoeveelheid programma's voor de droger vast. U kunt alle of afzonderlijke programma's uit de betreffende programmapakketten kiezen.

De extra programma's van de droger worden ingesteld. In het hoofdstuk "Programma-overzicht" worden deze programma's beschreven.

Favoriete programma's

Als alternatief kunt u na het inschakelen ook een programma kiezen via: ☆ Favorieten.
U kunt 12 programma's individueel volgens uw eigen prioriteiten als favorieten opslaan.

Deze favorieten worden bovendien in de besturingsvarianten

- *WS-meer (12 program.)*
- *WS-eenvoudig (4 programm.)* (de eerste 4 van de 12 favorieten) aangeboden.

U legt de besturingsvarianten vast onder Besturing.

Tip: U kunt elk programma een aparte kleur geven. Hiervoor moet bij Kleurtoewijzing program. de instelling *aan* zijn gekozen.

Favoriete programma's wijzigen

- Kies het programma dat u wilt wijzigen of vervangen.
- Bevestig het programma of de instelling die moet worden gewijzigd.

Er wordt een volgend menu geopend, waarin u een nieuw programma kunt kiezen of parameters kunt wijzigen.

- Bevestig met de sensortoets Opslaan.

Uw keuze is geactiveerd.

Speciale programma's

U kunt 5 speciale programma's individueel samenstellen en deze opslaan als restvochtprogramma's of als tijdgestuurde programma's met een programmanaam naar keuze.

Voer eerst de programmanaam in.

- Kies het speciale programma dat u wilt wijzigen.

Het menu Opslaan als wordt geopend.

- Voer met behulp van de onder de lijn liggende letters en symbolen de naam in.
- Raak de sensortoets Opslaan aan.

U kunt nu de parameters voor een Restvochtprogramma of een Tijdprogramma invoeren.

De 5 speciale programma's zijn in de fabriek voorgeprogrammeerd. U kunt deze speciale programma's wijzigen.

De speciale programma's worden aan de programmapakketten toegevoegd. Voer de namen en kenmerken van de speciale programma's die u heeft aangemaakt in de tabel "Speciale programma's" in het hoofdstuk "Programma-overzicht" in.

Restvochtprogramma:

- Eindrestvocht:
-6% (droog)–40% (vochtig)
- Nadroogtijd:
0–60 minuten
- Temperatuur (proceslucht):
koud – 75 °C
- Afkoeltemperatuur (proceslucht):
40–55 °C
 - Hoofddraairicht. trommel:
20–600 seconden
 - Pauze:
2–15 seconden
 - Trommel reverseren:
20–600 seconden
- Kreuk-beveiliging
 - Hoofddraairicht. trommel:
0–500 seconden
 - Pauze:
100–3000 seconden
 - Trommel reverseren:
0–500 seconden

Tijd-programma:

- Looptijd:
5–180 minuten
- Temperatuur (proceslucht):
koud – 75 °C
- Afkoeltemperatuur (proceslucht):
40–55 °C
 - Hoofddraairicht. trommel:
20–600 seconden
 - Pauze:
2–15 seconden
 - Trommel reverseren:
20–600 seconden
- Kreuk-beveiliging
 - Hoofddraairicht. trommel:
0–500 seconden
 - Trommel reverseren:
0–500 seconden
 - Pauze:
100–300 seconden

Exploitationniveau droger

Programma's ordenen

De programma's kunnen binnen het programma-overzicht en de favorietenlijst worden verplaatst.

- Fabrieksinstelling: uit
- aan

Programma's/Favorieten verplaatsen

U kunt de programma's (menu Programma's, waarbij u slechts een programma kunt kiezen) verplaatsen/de volgorde wijzigen. U kunt ook de favorieten die u in het *Exploitationniveau* bij *Favoriete programma's* bewerkt, verplaatsen/de volgorde wijzigen.

- Tip het programma aan dat u wilt verplaatsen.
- Houd de sensortoets ingedrukt tot de rand om de toets verandert.
- Verplaats het programma naar de gewenste positie.

Kleurtoewijzing program.

U kunt een favoriet programma een bepaalde kleur geven. Het favoriete programma krijgt in de favorietenlijst een gekleurde rand. De kleur hiervan kunt u uitkiezen.

- Fabrieksinstelling: uit
- aan

Procestechiek

Kreuk-beveiliging

Als het wasgoed niet direct na beëindiging van het programma uit de trommel wordt verwijderd, draait de trommel met tussenpozen.

Als u deze instelling wijzigt, leidt dit tot een hoger energieverbruik.

De instelling voor de kreukbeveiliging (⚙️) kan worden uitgeschakeld of er kan een tijdsduur van 1 tot 12 uur worden gekozen.

Fabrieksinstelling: 2 uur

Droogte-graden

Als u deze instelling wijzigt, leidt dit tot een hoger energieverbruik.

De droogtegraden van de programma's Witte/Bonte was, Kreuk-herstellend en Automatic plus kunnen individueel worden aangepast.

De instelling van de droogtegraden Witte/Bonte was, Kreuk-herstellend en Automatic plus is mogelijk in 7 standen.

Fabrieksinstelling: normaal

De instelling van het restvocht in de droogtegraad Mangeldroog is mogelijk in 11 standen van 16% (droger) tot 26% (vochtiger).

Fabrieksinstelling: 20%

Extra afkoelen

Als het uitgebreide afkoelen is geactiveerd, wordt de trommeltemperatuur aan het einde van het programma ca. 1 minuut gecontroleerd, voordat het apparaat naar de stand-by-modus gaat. Als de temperatuur hoger is dan 55 °C, dan koelt de droger totdat de temperatuur lager is dan 55 °C.

Als u deze instelling wijzigt, leidt dit tot een hoger energieverbruik.

- Fabrieksinstelling: uit

- aan

Afkoeltemperatuur

Het wasgoed wordt na het einde van het programma automatisch afgekoeld. U kunt in alle programma's de automatische afkoelfase koeler instellen, waardoor de afkoelfase wordt verlengd.

Als u deze instelling wijzigt, leidt dit tot een hoger energieverbruik.

De instelling kan worden gewijzigd van 40 °C-55 °C.

Fabrieksinstelling: 55 °C

Ventilatorschakeling

De schakeling van de ventilator is nodig om wasgoed los te halen dat vastzit aan de binnendeur van de trommel. Bij warmtepompdrogers is de schakeling van de ventilator voor de functie Dekbedden drogen vereist.

De ventilator wordt met vastgestelde tussenpozen in- en uitgeschakeld.

Schakeling deactiveren

Schakelvertr. na start

Tijd ventilator uit

Reverseercycli

Service

Luchtweg reinigen

De elektronica van de droger berekent de mate van een nadelig effect door pluizen of resten wasmiddel in pluizenfilters en in de luchtafvoerleiding. Er verschijnt een controlemelding. U kunt zelf instellen bij welke hoeveelheid pluizen deze controlemelding moet verschijnen.

Als de melding in het display verschijnt hoewel de pluizenzeef schoon is, moet u de luchtafvoerleiding nakijken. Miele adviseert om de luchtafvoer te verbeteren. Een slechte luchtafvoerleiding heeft een langere programmaduur en een hoger energieverbruik tot gevolg.

Het gaat om deze controlemelding die u kunt beïnvloeden: Luchtweg reinigen

- Uit

De controlemelding verschijnt niet. Als er sprake is van een zeer ernstige belemmering van de luchtstroom wordt het programma echter onafhankelijk van deze optie afgebroken.

- Ongevoelig

De controlemelding verschijnt alleen bij sterke pluisvorming.

- Fabrieksinstelling: normaal

- Gevoelig

De controlemelding verschijnt al bij geringe pluisvorming.

Zeven reinigen

Het pluizenfilter in het luchtgeleidingsgedeelte moet regelmatig worden gereinigd. U kunt een frequentie voor de controlemelding instellen.

Exploitatieniveau droger

De keuze van de juiste frequentie is afhankelijk van hoe sterk de pluisvorming is of hoe vaak u bijv. om hygiënische redenen het filter zou willen reinigen.

U kunt deze controlemelding beïnvloeden: Zeven reinigen

- Tijdsbestek van 5–55 uur
- Fabrieksinstelling: na 55 uur
- Uit

Serviceinterval

De droger toont een melding na een door u te kiezen tijd, zodat u bepaalde onderhoudswerkzaamheden kunt uitvoeren.
--

U kunt 3 verschillende meldingsteksten 1/2/3 maken. Elke meldingstekst wordt in de taal en met de tekens van de actuele exploitatietaal bewerkt.

De door u te kiezen meldingstekst verschijnt aan het einde van het programma en met OK uitgezet. Aan het einde van het volgende programma verschijnt dezelfde tekst opnieuw.

Instellingen

Hiermee legt u de frequentie vast (in uren of op datum), waarmee de meldingstekst verschijnt.

- fabrieksinstelling: uit
- na een bepaalde tijd
U kunt nu een frequentie van 1–9999 uur kiezen.
- op een bepaalde datum
U kunt nu een datum invoeren.

Meldingstekst

Hier voert u uw eigen tekst voor de geplande onderhoudswerkzaamheden in. U kunt 1, 2 of alle 3 de meldingsteksten 1/2/3 bewerken.

Weergave resetten

De meldingstekst verschijnt totdat de weergave permanent wordt gereset. De meldingstekst verschijnt dan pas weer als het volgende interval wordt bereikt.

Externe toepassingen

Luchtafvoerklep extern

Externe hardware wordt via de Miele connectorbox aangesloten.

De vertraging tussen het tijdstip van aansturen van de externe afvoerklep en het inschakelen van de motor van de trommel/ventilator wordt geregeld.

Terwijl de afvoerklep wordt geopend, verschijnt hierover een melding in het display.

- Fabrieksinstelling: uit

Deze optie moet altijd worden gekozen als er geen afvoerklep aangestuurd hoeft te worden. Zo voorkomt u dat het programma afgebroken wordt.

- Aan (1 seconde tot 5 minuten)

Extra ventilator

Externe hardware wordt via de Miele connectorbox aangesloten.

De extra ventilator wordt door de droger (via de connectorbox) parallel aan de interne ventilator ingeschakeld.

- Uit
- Aan

Druksensor

Externe hardware wordt via de Miele connectorbox aangesloten.

Als de droger op een centrale luchtafvoerleiding aangesloten is, kan het nodig zijn bij een bepaalde druk in de luchtafvoerleiding het bedrijf van een droger te beëindigen of van tevoren te verhinderen. De externe druksensor wordt alleen geregistreerd als "aan" is geprogrammeerd voor de externe luchtafvoerklep en/of de externe extra ventilator.

Terwijl de afvoerklep wordt geopend, verschijnt hierover een melding in het display.

- uit = niet actief
- Maakcontact = actief
Reactie op **high-potential**
- Verbreek- contact = actief
Reactie op **low-potential**

Signaal piekbelasting

Externe hardware wordt via de Miele connectorbox aangesloten.

Via de piekbelastingsschakeling kan de droger worden geïntegreerd in een energiemanagementsysteem. Als er een signaal wordt geregistreerd, wordt de verwarming van de droger korte tijd uitgeschakeld of wordt het inschakelen verhinderd. Een piekbelastingssignaal is zowel via de connectorbox als de COM-module mogelijk.

- Fabrieksinstelling: Geen functie
- Piekbelasting (230V)

Exploitationniveau droger

- Piekbelasting (OV)
- COM-module

Piekbelasting vermijden

Met deze functie wordt bij een verwacht piekbelastingssignaal de uitvoering van een hygiëneprogramma niet gewijzigd. De verwarming blijft ingeschakeld.

- Fabrieksinstelling: Uit
- Aan

Keuze COM-module

Uw droger heeft een geïntegreerde WiFi-module. Maar hij kan ook voorzien worden van een externe module.

- Fabrieksinstelling:
Uit
- Interne mod. Huishoud
De interne wifi-module wordt gebruikt.
- Externe mod. Professional
Er is een XKM-module in de moduleschacht geschoven.

Beschikbaarheid van digitale Miele producten

Het gebruik van digitale Miele producten is afhankelijk van de beschikbaarheid van de services in uw land.

De verschillende services zijn niet in elk land beschikbaar.

Informatie over de beschikbaarheid vindt u op de website www.miele.com.

WiFi / LAN

Verbind de droger met een netwerk.

Uw droger kan voor gebruik met de digitale Professional Tools alleen met een netwerk worden verbonden met behulp van de externe module. De interne module kan alleen door Miele worden gebruikt.

- Deactiveren (zichtbaar als het netwerk is geactiveerd)
Het netwerk blijft geïnstalleerd, de wifi-functie wordt uitgeschakeld.
- Activeren (zichtbaar als het netwerk is gedeactiveerd)
De wifi-functie wordt weer ingeschakeld.
- Verbindingsstatus (zichtbaar als het netwerk is geactiveerd)
De volgende waarden verschijnen:
 - de ontvangstkwaliteit van de wifi;
 - de naam van het netwerk;
 - het IP-adres.
- Opnieuw installeren (zichtbaar als dit is ingesteld)
Reset de wifi-aanmelding (netwerk) om deze onmiddellijk opnieuw in te stellen.
- Resetten (zichtbaar als dit is geïnstalleerd)
Het netwerk is niet meer geïnstalleerd. U kunt het netwerk weer gebruiken als u een nieuwe verbinding opbouwt.
 - De wifi-verbinding wordt uitgeschakeld.

- De verbinding met wifi wordt naar de fabrieksinstelling gereset.

Netwerk-tijd

Datum en tijd kunnen via het netwerk gesynchroniseerd worden.

- uit

Datum en tijd worden niet via het netwerk gesynchroniseerd.

- als master

De apparaten staan met elkaar in verbinding, maar niet met het internet. Een apparaat wordt master gemaakt en stuurt de gegevens naar de *slave*-apparaten.

- als slave

De apparaten staan met elkaar in verbinding en met het internet. Alle apparaten worden als *slave* ingesteld. De gegevens worden met het internet gesynchroniseerd.

Remote

Via een externe terminal kunt u extern programma's kiezen (programmastart alleen op het apparaat). Programma's kunnen echter ook op het apparaat worden gekozen en gestart.

Fabrieksinstelling: aan

Remote-Update

Via RemoteUpdate kunt u de software van uw droger actualiseren.

Af fabriek is de RemoteUpdate geactiveerd.

Als u een RemoteUpdate niet installeert, kunt u uw droger gewoon gebruiken. Miele adviseert u echter om de RemoteUpdates te installeren.

U kunt de functie RemoteUpdate van Miele alleen gebruiken als de droger met een wifi/LAN-netwerk verbonden is en u een account in de Miele Professional app heeft. De droger moet daar zijn geregistreerd.

De gebruiksvoorwaarden vindt u in de Miele Professional app.

Als er een RemoteUpdate voor uw droger beschikbaar is, verschijnt dit in het geopende exploitationniveau.

U kunt dan kiezen of u de RemoteUpdate direct of later wilt starten. Als u "later starten" kiest, verschijnt de vraag weer als u de droger opnieuw inschakelt.

De RemoteUpdate kan enkele minuten duren.

Let bij de functie RemoteUpdate op het volgende:

- Zolang u geen melding ontvangt, is er geen RemoteUpdate beschikbaar.
- Is een RemoteUpdate een keer geïnstalleerd, dan kunt u deze niet ongedaan maken.
- Schakel de droger niet uit tijdens de RemoteUpdate. Anders wordt de RemoteUpdate afgebroken en niet geïnstalleerd.

Exploitationniveau droger

SmartGrid

De instelling SmartGrid is alleen zichtbaar als er een wifi-netwerk geïnstalleerd en geactiveerd is. Met deze functie kunt u uw Miele Professional apparaat automatisch laten starten, als het stroomtarief van uw energieleverancier zeer laag is.

Als u SmartGrid heeft geactiveerd, verandert de functie van de sensortoets Timer. Via de sensortoets Timer kunt u de SmartStart instellen. De droger wordt dan binnen het door u opgegeven tijdsbestek gestart door een signaal van uw energieleverancier. Als uw energieleverancier op de uiterste starttijd nog geen signaal heeft verstuurd, start de droger automatisch.

Fabrieksinstelling: uit

Machineparameters

Juridische informatie

Open source licenties

Auteursrechten en licenties

Hier kunt u informatie inzien.

Voor de bediening en besturing van de machine gebruikt Miele eigen software of software van derden waarvoor geen open source licentievoorwaarde geldt. Deze software/softwarecomponenten zijn auteursrechtelijk beschermd. De auteursrechten van Miele en derden dienen in acht te worden genomen.

Bovendien bevat deze machine softwarecomponenten die onder open source licentievoorwaarden worden doorgegeven. U kunt deze open source componenten en de bijbehorende verwijzingen naar auteursrechten, kopieën van de telkens toepasselijke licentievoorwaarden en overige informatie oproepen. U vindt deze informatie bij het menupunt Instellingen/Machineparameters/Juridische informatie/Open source licenties. De beschreven aansprakelijkheids- en garantieregelingen van de open source-licentievoorwaarden gelden alleen voor de betreffende rechthebbenden.

Betaal-systeem

Voor het aansluiten van een betaalautomaat is de Miele connectorbox (accessoire) of de COM-module vereist.

Instelling voor muntautomaten

Wilt u deze later toch wijzigen, neem dan contact op met Miele.

- Geen betaalsysteem

De volgende instellingen worden overgeslagen.

- Programmagestuurd

De bedrijfsvoering verloopt via een betaalautomaat: de gebruiker koopt een programma.

- Tijdgestuurd

De bedrijfsvoering verloopt via een munt-tijdautomaat: de gebruiker koopt gebruikstijd voor een programma.

- Tijdgest. met impulsteller

Voor betaalautomaten waarbij de gebruiksduur steeds kan worden verlengd door een munt in te werpen.

- COM-module

De bedrijfsvoering vindt plaats op basis van IP.

Opname in een netwerk

Handleiding voor pairing

Door de volgende stappen op te volgen, kunt u de wasmachine met uw netwerk verbinden.

Exploitationiveau openen

- Selecteer in het display het menupunt Exploitant.
- Selecteer het menupunt Toegang via code.
- Voer de 3-cijferige exploitantcode in.

Netwerkverbinding via WPS configureren

- Selecteer in het menu Exploitationiveau het menupunt Externe toepassingen.
- Selecteer daarna het menupunt WiFi / LAN.
- Selecteer Installeren.
- Selecteer de verbindingmethode Per WPS.
- Druk nu op uw router op de WPS-toets en bevestig aansluitend in het display met OK. Er start nu een timer. De netwerkverbinding via WPS wordt opgebouwd. Het apparaat is nu verbonden.
- Bevestig met OK.

Netwerkverbinding via Soft-AP configureren

- Selecteer in het menu Exploitationiveau het menupunt Externe toepassingen.
- Selecteer daarna het menupunt WiFi / LAN.
- Selecteer Installeren.
- Selecteer de verbindingmethode Per Soft-AP.
- Bevestig met OK en volg de aanwijzingen in de externe toepassing.

Netwerkverbinding via LAN-kabel configureren

- Verbind het apparaat via de netwerkkabel met uw router/switch. De router/switch moet met internet verbonden zijn.
- Het apparaat is nu verbonden.

Technische gegevens

Systemvereisten voor wifi

- Wifi 802.11b/g/n
- 2,4-GHz-band
- WPA/WPA2-versleuteling
- DHCP geactiveerd
- MulticastDNS/Bonjour/IGMP Snooping geactiveerd
- Poorten 443, 80, 53 en 5353 open
- IP DNS-Server = IP Standard-Gateway/Router



- Mesh-/Repeater-gebruik: zelfde SSID en wachtwoord als bij standaard gateway/router
- SSID moet continu zichtbaar zijn

Systemeisen voor LAN

- DHCP geactiveerd
- MulticastDNS/Bonjour/IGMP Snooping geactiveerd
- Poorten 443, 80, 53 en 5353 open
- IP DNS-Server = IP Standard-Gateway/Router

Wifi-siginaalsterkte – Richtwaarden

De wifi-siginaalsterkte is slechts een grove richtlijn. Een bindende verklaring is niet mogelijk. De sterkte van het wifi-siginaal kan via de MDU of direct op het apparaat worden afgelezen.

Wifi-siginaalsterkte		Betekenis
MDU	 *	
76–100%	3/3**	Betrouwbaar gebruik over het algemeen mogelijk
51–75%	2/3	
26–50%	1/3	Gebruik over het algemeen mogelijk
1–25%	0/3	Gebruik over het algemeen niet betrouwbaar mogelijk
0%		Gebruik niet mogelijk

* Wordt op het apparaat aangegeven

** Aantal streepjes  3/3 - 0/3

De siginaalsterkte kan door veel factoren worden gestoord, bijvoorbeeld:

- personen in de ruimte
- open of gesloten deuren
- verschoven voorwerpen
- veranderende radiobronnen of storingen
- andere apparaten met Bluetooth- of wifi-technologie

Technische gegevens

Apparaatgegevens PDW 909

Elektrische aansluiting

Aansluitspanning	zie het typeplaatje
Frequentie	zie het typeplaatje
Verbruik	zie het typeplaatje
Stroomverbruik	zie het typeplaatje
Vereiste zekering	zie het typeplaatje
Vermogen	zie het typeplaatje

Afmetingen voor plaatsing

Breedte behuizing (zonder aangebouwde onderdelen)	692 mm
Hoogte behuizing (zonder aangebouwde onderdelen)	1940 mm
Diepte behuizing (zonder aangebouwde onderdelen)	761 mm
Breedte apparaat totaal	692 mm
Hoogte apparaat totaal	1942 mm
Diepte apparaat totaal	851 mm
Minimale breedte transportopening	800 mm
Minimale afstand tussen wand en achterkant machine	400 mm
Diameter deuropening	370 mm
Openingshoek deur	180°

Gewicht en vloerbelasting

Nettogewicht	zie installatieschema
Maximale vloerbelasting bij gebruik	zie installatieschema

Watersaansluiting

Koudwatersaansluiting

Vereiste waterdruk	100 - 1000 kPa (1 - 10 bar)
Maximale volumestroom	10 l/min
Vereiste slangkoppeling (buitendraad, ter plaatse volgens DIN 44991, vlakdichtend)	3/4"
Lengte van de bijgeleverde toevoerslang	1550 mm

Warmwatersaansluiting

Maximale toegestane warmwatertemperatuur	70 °C
Vereiste waterdruk	100 - 1000 kPa (1 - 10 bar)
Maximale volumestroom	10 l/min
Vereiste slangkoppeling (buitendraad, volgens DIN 44991, vlakdichtend)	3/4 "
Lengte van de bijgeleverde toevoerslang	1550 mm

Waterafvoer (afvoer pomp)

Maximale temperatuur waterafvoer	95 °C
Afvoertuit (machinekant)	Buitendiameter 22 (DN 22)
Maximale afvoersnelheid	26 l/min

Luchttoevoer

Aanbevolen vrije doorsnede luchttoevoer in de ruimte:
(komt overeen met de 3-voudige doorsnede van de luchtafvoer van een apparaat). 339 cm²

Er moet, overeenkomstig de hoeveelheid afgevoerde lucht, lucht naar de plaats van opstelling worden gevoerd.

Luchtafvoer

Maximale nominale volumestroom	320 m ³ /h
Maximaal toelaatbaar drukverlies	220 Pa
Aansluitstuk, machinekant (buitendiameter)	100 mm
Aansluitbuis, ter plaatse (binnendiameter)	100 mm
Maximale temperatuur luchtafvoer	80 °C

Omdat de relatieve luchtvochtigheid in de luchtafvoergeleiding kan oplopen tot 100%, moeten passende maatregelen worden genomen om te voorkomen dat er terugstromend condensaat in het apparaat terechtkomt.

Emissiewaarden

Geluidsemissieniveau op de werkplek volgens EN ISO 11204/11203	<70 dB(A) re 20 µPa
Geluidsvermogen EN ISO 9614-2	< 80 dB(A)

Productveiligheid

Gehanteerde normen inzake productveiligheid	EN 60335-1, EN 50571, IEC 60335-1, IEC 60335-2-7, EN 50570, IEC 60335-2-11
---	---

Wifi

Frequentieband van de wifi-module	2,400–2,4835 GHz
Maximaal zendvermogen van de wifi-module	< 100 mW

Technische gegevens

EU-conformiteitsverklaring

Hiermee verklaart Miele dat deze was-droogzuil voldoet aan richtlijn 2014/53/EU.
U kunt de volledige tekst van deze EU-conformiteitsverklaring op de volgende internet-adressen vinden:

- Op www.miele.de/professional/index.htm onder “Produkte”, “Download”
- Op <http://www.miele.de/professional/gebrauchsanweisungen-177.htm> door de naam van het product of het serienummer in te voeren

Gegevensbescherming en gegevensintegriteit

Zodra u de netwerkfunctie heeft ingeschakeld en uw apparaat met het internet is verbonden, stuurt uw apparaat de volgende gegevens naar de Miele Cloud:

- Serienummer van het apparaat
- Type apparaat en technische uitvoering
- Status van het apparaat
- Informatie over de softwareversie van uw apparaat

Deze gegevens worden in eerste instantie niet toegewezen aan een specifieke gebruiker en worden ook niet permanent opgeslagen. Alleen wanneer u uw apparaat aan een gebruiker koppelt, worden de gegevens permanent opgeslagen en worden de gegevens specifiek toegewezen. De gegevensoverdracht en -verwerking worden uitgevoerd volgens de hoge Miele veiligheidsnorm.

Fabrieksinstelling netwerkconfiguratie

Alle instellingen van de communicatiemodule of uw geïntegreerde wifi-module kunnen naar de fabrieksinstellingen worden gereset. Reset de netwerkconfiguratie wanneer u uw apparaat afvoert, verkoopt of een gebruikt apparaat gaat gebruiken. Alleen dan bent u er zeker van dat u alle persoonlijke gegevens heeft verwijderd en dat de vorige eigenaar geen toegang meer heeft tot uw apparaat.

Auteursrechten en licenties

Voor de bediening en besturing van de communicatiemodule gebruikt Miele eigen software of software van derden waarvoor geen opensource-licentievoorwaarde geldt. Deze software/softwarecomponenten zijn auteursrechtelijk beschermd. De auteursrechten van Miele en derden dienen in acht te worden genomen.

Bovendien bevat deze communicatiemodule softwarecomponenten die onder opensource-licentievoorwaarden worden verspreid. U kunt de erin opgenomen opensource-componenten en de bijbehorende verwijzingen naar auteursrecht, kopieën van de daarvoor geldende licentievoorwaarden en eventueel overige informatie lokaal met een IP-adres via een webbrowser (*https://<ip adresse>/Licenses*) oproepen. De daar beschreven aansprakelijkheids- en garantieregelingen van de opensource-licentievoorwaarden gelden alleen voor de betreffende rechthebbenden.

Miele

Miele Professional

De Limiet 2

Postbus 166

4130 ED VIANEN

Afdeling Customer Service Professional

Tel.: (03 47) 37 88 84

Fax: (03 47) 37 84 29

E-mail: professional@miele.nl (verkoop & algemene vragen)

E-mail: serviceprofessional@miele.nl (service & onderhoud)

Website: www.miele-professional.nl



Miele & Cie. KG

Carl-Miele-Straße 29, 33332 Gütersloh, Duitsland