

Bruks- og monteringsanvisning Induksjonstopper



Bruks- og monteringsanvisningen **må** leses før oppstilling – installasjon – igangsetting. På denne måten beskytter du deg selv og unngår skader.

Innhold

Sikkerhetsregler og advarsler	5	Oversikt	36
Bærekraft og miljøvern	12	Din platetopp	36
Installasjon	13	KM 8665 FR, KM 8665 FL.....	36
Sikkerhetsregler for innbygging	13	KM 8685-2 FR, KM 8685-2 FL,	
Ytterligere sikkerhetsregler for		KM 8685-2 FL MattFinish.....	37
ovenpåliggende innbygging	13	KM 8695-2 FR, KM 8695-2 FL,	
Ytterligere sikkerhetsregler for		KM 8695-2 FL MattFinish.....	38
planlimt innbygging.....	14	Betjenings- og indikatorelementer ..	38
Sikkerhetsavstander.....	15	Powermanagement.....	41
Innbyggingsmål for ovenpåliggende		Slik fungerer betjeningen	41
innbygging.....	23	Nettverkstilkobling.....	41
KM 8665 FL	23	Spesialfunksjoner.....	42
KM 8665 FR.....	24	M Sense kokekar ready	42
KM 8685-2 FL, KM 8685-2 FL		Styring av ventilatoren	42
MattFinish.....	25	Permanent kokekarsensor.....	42
KM 8685-2 FR.....	26	Sensor for kokekarstørrelse	42
KM 8695-2 FL, KM 8695-2 FL		Platetoppens Booster-funksjon..	42
MattFinish.....	27	Stop&Go.....	42
KM 8695-2 FR.....	28	Effekttrinn på platetoppen	42
Innbyggingsmål for planlimt inn-		Oppkoksautomatikk	42
bygging.....	29	Tidsfunksjoner.....	42
KM 8665 FL	29	Proffmodus	43
KM 8685-2 FL, KM 8685-2 FL		Elektronisk barnesikring.....	43
MattFinish.....	30	Tastelås	43
KM 8695-2 FL, KM 8695-2 FL		Recall-funksjon	43
MattFinish.....	31	Varmholding	43
Ovenpåliggende innbygging av		«Tørk av»-funksjon.....	43
platetopp.....	32	Innstillinger	43
Gjøre klar benkeplaten for oven-		Messeinnstilling.....	43
påliggende montering.....	32	Demomodus	43
Ovenpåliggende montering av		Restvarmeindikator	43
platetoppen	32	Sikkerhetsutkobling.....	44
Montere planlimt platetopp	32	Overopphetingsbeskyttelse.....	44
Klargjøring av benkeplaten for		Modellbetegnelse og serienum-	
planlimt montering.....	32	mer.....	45
Montering av planlimt platetopp	32	Programvareversjon	45
Elektrotilkobling	33	Programvareoppdatering.....	45
		Ekstraustyr	45
		Igangsetting	46
		Pakke ut platetoppen.....	46
		Første gangs rengjøring av plate-	
		toppen.....	46
		Første igangsetting av platetoppen .	46

Nettverkstilkobling	46	Tidsfunksjoner	53
Krav for å kunne koble deg til hjemmenettverket ditt	46	Stille inn timer	53
Bruke NFC	46	Endre timer	53
Utføre Scan & Connect	47	Slette timer	53
Krav til direkte tilkobling til Miele ventilator	47	Still inn tiden for varigheten	54
Koble platetoppen til nettverk med Miele-ventilatoren	47	Stille inn varigheten for en tilberedningsprosess	54
Nullstille innstillingene	47	Endre varigheten for en tilberedningsprosess	54
Betjening	49	Slette tilberedningstiden	54
Sikkerhetsregler for betjening	49	Angi en varighet for andre tilberedningsprosesser	54
Innkobling av platetoppen	49	Starte registrering av tiden som har gått siden tilberedningspro- sessen ble startet	55
Slå av platetoppen/kokekaret	50	Avslutte registrering av tiden som har gått siden tilbered- ningsprosessen ble startet	55
Plassering av kokekar	50	Starte registrering av tid som har gått siden tilberedningspro- sessen ble startet for ytterligere tilberedningsprosesser	55
Effekttrinn på platetoppen	51	Veksle mellom visning av effekt- trinn og tidsfunksjoner	55
Innstilling av effekttrinn på kokekar	51	Proffmodus	55
Innstilling av effekttrinn på kokekaret – uten mellomtrinn	51	Aktivering av Proffmodus	55
Endre effekttrinnet på et koke- kar	51	Endring av effekttrinnene for plattetoppområdene i Proffmo- dus	56
Booster-funksjon	51	Deaktivere Proffmodus	56
Aktivering av Booster	51	Elektronisk barnesikring	56
Deaktivering av Booster	52	Aktivering av elektronisk barne- sikring	56
Aktivering/deaktivering av Stop&Go	52	Deaktivering av den elektroniske barnesikringen	57
Oppkoksautomatikk	52	Tastelås	57
Aktivere oppkoksautomatikk	53	Aktivere tastelås	57
Deaktivere oppkoksautomatikk- en	53	Deaktivere tastelås	57
		Recall-funksjon	57
		Aktivere Recall-funksjon	57
		Forkaste Recall-funksjon	58
		«Tørk av»-funksjon	58
		Aktivere «Tørk av»-funksjon	58
		Deaktivere «Tørk av»-funksjon...	58

Innhold

Betjening av M Sense kokekar	58	Rengjøring av MattFinish-platetopp i glasskeramikk:	
M Sense kokekar: Aktivering av platetoppens spesialfunksjoner.	58	KM 8685-2 FL MattFinish,	
M Sense kokekar: Deaktivering av platetoppens spesialfunksjoner	58	KM 8695-2 FL MattFinish.....	74
Avslutte assistanse med M Sense kokekar.....	58	Sikkerhetsregler for rengjøring og stell	75
Platetoppdata.....	58	Rengjøringsintervall.....	75
Visning av modellbetegnelse/serienummer	58	Rengjøring av glasskeramiske platetopper med MattFinish	76
Vise programvareversjon	59	Uegnede rengjøringsmidler.....	76
Aktivere/deaktivere messeinnstilling	59	Feilretting	77
Aktivering/deaktivering av demomodus	60	Meldinger i indikatorene/displayet ..	77
Innstillingsområder for effekttrinnene til platetoppen	61	Uventet atferd.....	78
Opplysninger for testinstitutter	62	Ikke tilfredsstillende resultat	79
Godt å vite	63	Generelle problemer eller tekniske feil	80
Slik fungerer induksjonstopper.....	63	Serviceavdeling	82
Støy/lyder	63	Kontakt ved feil.....	82
Kokekar.....	63	Typeskilt.....	82
Tilpasse innstillinger	65	Garanti	82
Visning av modellbetegnelse/serienummer.....	71	Tekniske data	83
Vise programvareversjon.....	71	Tekniske data	83
Programvareoppdatering.....	71	Produktdatablader	83
Rengjøring og stell	73	Samsvarserklæring.....	84
Overflater.....	73		
Rengjøring av glasskeramikken på platetoppen: KM 8665 FR, KM 8665 FL, KM 8685-2 FR, KM 8685-2 FL, KM 8695-2 FR, KM 8695-2 FL.....	73		
Sikkerhetsregler for rengjøring og stell	73		
Rengjøringsintervall	74		
Rengjøring av flater av glasskeramikk	74		
Uegnede rengjøringsmidler	74		

Denne platetoppen oppfyller de påbudte sikkerhetskravene. Bruk som ikke er forskriftsmessig kan imidlertid føre til skader på personer og materiell.

Les bruks- og monteringsanvisningen nøye før du tar i bruk platetoppen. Den inneholder viktig informasjon om innbygging, sikkerhet, bruk og vedlikehold. På denne måten beskytter du deg selv og unngår skader på platetoppen.

I henhold til internasjonal standard IEC 60335-1 ber Miele uttrykkelig om at kapittelet om installasjon av platetoppen samt sikkerhetshenvisninger og advarsler leses nøye og følges.

Miele kan ikke gjøres ansvarlig for skader som skyldes at disse henvisningene ikke blir fulgt.

Ta vare på bruks- og monteringsanvisningen og gi den videre til en eventuell senere eier.

Forskriftsmessig bruk

- ▶ Denne platetoppen er bestemt for bruk i husholdningen og husholdningsliknende steder.
- ▶ Denne platetoppen skal ikke brukes utendørs.
- ▶ Platetoppen skal kun brukes innenfor rammen av hva som er vanlig i en husholdning, til tilberedning og varmhoding av mat. Annen bruk er ikke tillatt.
- ▶ Personer, som på grunn av sin psykiske eller fysiske tilstand eller pga. sin uerfarenhet eller uvitenhet ikke er i stand til å betjene platetoppen på en sikker måte, må være under tilsyn av en ansvarlig person. Disse personene får bare betjene platetoppen uten tilsyn, dersom den er forklart slik at de kan betjene den på en sikker måte. De må kunne se og forstå mulige farer ved feil betjening.

Barn i husholdningen

- ▶ Barn under 8 år må holdes vekk fra platetoppen, med mindre de er under konstant tilsyn.

Sikkerhetsregler og advarsler

- ▶ Barn over 8 år, får bare betjene platetoppen uten tilsyn, dersom platetoppens funksjon er forklart slik at de kan betjene den på en sikker måte. Barn må kunne se og forstå mulige farer ved feil betjening.
- ▶ Barn må ikke rengjøre platetoppen uten tilsyn.
- ▶ Hold øye med barn som befinner seg i nærheten av platetoppen. La aldri barn leke med platetoppen.
- ▶ Platetoppen blir varm under bruk, og er også varm en stund etter at den er slått av. Hold barn borte fra platetoppen til den er så avkjølt, at enhver forbrenningsfare kan utelukkes.
- ▶ Fare for forbrenning. Ikke oppbevar gjenstander som kan være interessante for barn, over eller bak platetoppen. Ellers kan barna bli fristet til å klatre opp på platetoppen.
- ▶ Fare for brannskade-/skålding. Drei håndtakene på gryter og panner til siden, over arbeidsflaten, slik at barn ikke kan rive dem ned og brenne seg.
- ▶ Fare for kvelning. Hvis barn leker med forpakkingsmaterialer, kan de vikle seg inn i f.eks. folie eller trekke den over hodet og kveles. Hold forpakkingsmaterialene vekk fra barn.
- ▶ Bruk den elektroniske barnesikringen, slik at barn ikke utilsiktet kan slå på platetoppen. Slå på tastelåsen når platetoppen er i bruk, slik at barn ikke kan endre (de valgte) innstillingene.

Teknisk sikkerhet

- ▶ Ved ukyndig utført installasjon, vedlikehold eller reparasjoner, kan det oppstå betydelig fare for brukeren, som produsenten ikke er ansvarlig for. Installasjons- og vedlikeholdsarbeider eller reparasjoner skal bare utføres av fagfolk som er autorisert av Miele.
- ▶ Skade på platetoppen kan utsette brukeren for fare. Kontroller at platetoppen ikke har synlige skader. En skadet platetopp må aldri tas i bruk.

Sikkerhetsregler og advarsler

► Midlertidig eller permanent drift på et selvforsynt energiforsynings-system eller et energiforsyningssystem som ikke er synkronisert med strømforsyningen (som f.eks. øynettverk, backup-systemer), er mulig. Forutsetning for drift er at energiforsyningssystemet overholder retninglinjene i NEK EN 50160 eller tilsvarende.

Funksjon og drift av sikkerhetstiltakene i husinstallasjonen og i dette produktet fra Miele må også sikres ved drift av øynettverk, eller ved drift som ikke er synkronisert med strømforsyningen, eventuelt erstattes av likeverdige tiltak i installasjonen. Eksempelvis som beskrevet i den aktuelle publiseringen av NEK EN 5272-2 / VDE-AR-E 2510-2.

► Sikkerheten for det elektriske anlegget i platetoppen garanteres kun hvis den kobles til et forskriftsmessig installert jordingssystem. Denne grunnleggende sikkerhetsforutsetningen må være til stede. I tvilstilfeller bør en autorisert elektroinstallatør kontrollere elektroinstallasjonen.

► Tilkoblingsdataene (frekvens og spenning) på typeskiltet til platetoppen må stemme overens med dataene for strømmettet, slik at det ikke oppstår skader på platetoppen.

Sammenlign disse dataene før tilkobling. Spør en autorisert elektroinstallatør hvis du er i tvil.

► Flerveisstikkontakt eller skjøtekabler gir ikke nødvendig sikkerhet for platetoppen (brannfare). De må ikke brukes for å koble platetoppen til el-nettet.

► Platetoppen må kun brukes når den er bygd inn, slik at sikker funksjon er sikret.

► Denne platetoppen må ikke brukes på ikke-stasjonære oppstillingssteder (f.eks. skip).

► Berøring av strømførende tilkoblinger og endringer i den elektriske og mekaniske konstruksjonen kan medføre fare og føre til funksjonsfeil på platetoppen.

Platetoppens kabinett må aldri åpnes.

► Hvis platetoppen ikke repareres av servicefolk som er autorisert av Miele, tapes krav i forbindelse med garanti.

► Defekte deler må bare skiftes ut med originale Miele-reservedeler. Bare for disse delene kan vi garantere at de sikkerhetskravene vi stiller til våre produkter blir oppfylt.

► Platetoppen er ikke beregnet for bruk med et eksternt koblingsur eller et fjernbetjeningssystem.

Sikkerhetsregler og advarsler

- ▶ Platetoppen må kobles til strømmettet av en autorisert elektroinstallatør.
- ▶ Hvis nettkabelen er skadet, skal den erstattes av en spesiell nettkabel av en autorisert elektroinstallatør.
- ▶ Ved installasjon, vedlikehold og reparasjoner må platetoppen være fullstendig koblet fra el-nettet. Forsikre deg om dette ved å
 - koble ut sikringene i elektroinstallasjonen, eller
 - skru skrusikringene i elektroinstallasjonen helt ut, eller
 - trekke ut støpselet (hvis platetoppen har støpselet). Ikke dra i ledningen, men ta tak i støpselet for å trekke det ut.
- ▶ Fare for elektrisk støt. Ikke ta platetoppen i bruk, eller slå den av omgående, ved brudd, rifter eller sprekker i glasskeramikklatten. Koble platetoppen fra el-nettet. Kontakt Miele's serviceavdeling.
- ▶ Hvis platetoppen bygges inn bak en møbelfront (f.eks. en dør), må møbelfronten aldri lukkes når platetoppen er i bruk. Det samler seg varme og fuktighet bak den lukkede møbelfronten. Da kan platetoppen, innbyggingsskapet og gulvet bli skadet. Ikke lukk møbeldøren før restvarmeindikatoren er slukket.

Forskriftsmessig bruk

- ▶ Platetoppen blir varm under bruk, og er også varm en stund etter at den er slått av. Først når restvarmeindikatorene er slukket, kan forbrenningsfaren utelukkes.
- ▶ Olje og fett kan selvantennes ved overoppheting. Ikke la platetoppen være uten tilsyn når du arbeider med olje og fett. Slukk aldri olje- og fettbranner med vann. Slå av platetoppen og kvel flammen forsiktig med et kjelelokk eller klede.
- ▶ Ikke la platetoppen være uten tilsyn når den er i bruk. Korte koke- og stekeprosesser må alltid holdes under oppsyn.
- ▶ Flammene kan antenne fettfiltrene i en ventilator. Flamber aldri under en ventilator.
- ▶ Hvis spraybokser, lett antenkelige væsker eller brennbare materialer blir varme, kan de antennes. Oppbevar derfor ikke lett antenkelige gjenstander i skuffer direkte under platetoppen. Eventuelle bestikkskuffer må være av varmebestandig materiale.
- ▶ Varm aldri opp servise uten innhold.

Sikkerhetsregler og advarsler

- ▶ I lukkede bokser oppstår et overtrykk ved hermetisering og oppvarming, og boksene kan eksplodere. Platetoppen må ikke brukes til hermetisering og oppvarming av bokser.
- ▶ Hvis platetoppen dekkes til, er det fare for at materialet kan antenne, sprekke eller smelte, dersom platetoppen blir slått på ved en feil eller den har restvarme. Dekk aldri til platetoppen, f.eks. med deksler, kleder eller beskyttelsesfolie.
- ▶ Når platetoppen er slått på, hvis den blir slått på utilsiktet eller har litt restvarme, er det fare for at metalliske gjenstander som ligger på platetoppen blir varme. Andre materialer kan smelte eller antennes. Fuktige grytelokk kan suge seg fast. Ikke bruk platetoppen som oppbevaringsplass. Slå av platetoppen etter bruk.
- ▶ Slå av platetoppen etter bruk. Ikke vent til platetoppen slår seg av automatisk fordi det ikke er flere kokekar på den. Mat kan antennes.
- ▶ Du kan brenne deg på den varme platetoppen. Beskytt hendene med grillvotter, grytekluter e.l. når du arbeider ved den varme platetoppen. Pass på at disse tekstilene ikke er våte eller fuktige. Fuktighet gjør at de leder varmen bedre, og det kan oppstå forbrenninger pga. damp.
- ▶ Hvis du bruker et elektrisk apparat (f.eks. en håndmikser) i nærheten av platetoppen, pass på at ledningen ikke kommer i kontakt med den varme platetoppen. Isolasjonen i ledningen kan bli skadet.
- ▶ Salt, sukker eller sandkorn, f.eks. fra rensing av grønnsaker, kan forårsake riper hvis de havner under kjelebunnen. Pass på at glasskeramikklatten er ren før du setter på kokekar.
- ▶ Gjenstander som faller ned på platetoppen (også lette gjenstander, som saltbøsser), kan forårsake sprekker eller brudd i glasskeramikklatten. Pass på at ingen gjenstander faller ned på glasskeramikklatten.
- ▶ Varme gjenstander på tastene og indikatorene kan skade de underliggende elektronikkmodulene. Sett aldri varme gryter eller panner på tastene og indikatorene.
- ▶ Hvis sukker, sukkerholdig mat, kunststoff eller aluminiumsfolie havner på den varme platetoppen og smelter, skader dette glasskeramikklatten når det kjøles ned. Slå av platetoppen umiddelbart og skrap vekk disse stoffene grundig med en glasskrape med en gang. Bruk grytevotter når du gjør dette. Rengjør glasskeramikklatten med et rengjøringsmiddel for glasskeramikk så snart platen er avkjølt.

Sikkerhetsregler og advarsler

- ▶ Gryter uten innhold kan skade glasskeramikkplaten og/eller kokekaret. Ikke la platetoppen være uten tilsyn når den er i bruk.
- ▶ Gryter og panner med ru bunn lager riper i glasskeramikkplaten. Bruk bare gryter og panner med glatt bunn.
- ▶ Løft kokekaret når du skal flytte det. Da unngår du slitasje og riper.
- ▶ På grunn av induksjonens høye oppvarmingshastighet, kan det hende at temperaturen i bunnen på kokekaret i løpet av kort tid når selvantennelsestemperaturen til olje og fett. Ikke la platetoppen være uten tilsyn når den er i bruk.
- ▶ Varm opp olje og fett i maksimalt 1 minutt og bruk aldri Boosteren til dette.
- ▶ Kun for personer med pacemaker: Vær oppmerksom på at det i umiddelbar nærhet av den innkoblede platetoppen oppstår et elektromagnetisk felt. Det er ikke sannsynlig at pacemakere blir påvirket av dette. Hvis du imidlertid er i tvil, henvend deg til produsenten av pacemakere eller til legen.
- ▶ Når platetoppen er slått på, kan det elektromagnetiske feltet påvirke magnetiserbare gjenstander. Kredittkort, lagringsmedier, lommekalkulatorer osv. må ikke oppbevares i umiddelbar nærhet av platetoppen når den er slått på.
- ▶ Metalliske gjenstander som oppbevares i en skuff under platetoppen, kan bli varme ved langvarig, intensiv bruk av platetoppen.
- ▶ Platetoppen er utstyrt med en kjølevifte. Hvis det er en skuff under den innbygde platetoppen, må det sørges for tilstrekkelig avstand mellom innholdet i skuffen og undersiden av platetoppen, slik at ventilasjonen er sikret for platetoppen.
- ▶ Hvis det er en skuff under den innbygde platetoppen, må du passe på at det ikke befinner seg spisse eller små gjenstander, papir eller servietter osv. i skuffen. Disse gjenstandene kan trenge hhv. suges inn i kabinetet via lufteventilene og skade viften eller påvirke kjølingen.
- ▶ Hvis du bruker en induksjonsadapter for kokekar, kan det skade eller til og med ødelegge induksjonsgeneratoren. Ikke bruk induksjonsadaptere.

Rengjøring og stell

- ▶ Dampen fra en damprenser kan trenge inn til strømførende deler og forårsake en kortslutning. Du må aldri bruke damprenser til rengjøring av platetoppen.

Sikkerhetsregler og advarsler

- ▶ Hvis platetoppen er installert over en stekeovn eller komfyr med pyrolyse, må du ikke bruke platetoppen under pyrolyseprosessen, da platetoppens overopphetingsbeskyttelse kan bli utløst.
- ▶ Miele gir opptil 15 år, men minst 10 år leveringsgaranti for viktige reservedeler etter at platetoppen din er gått ut av produksjon.
- ▶ Kosmetikk, spesielt solkrem og hånddesinfeksjon, kan forårsake permanente flekker på den matte glassoverflaten. Hvis det kommer kosmetikk på den matte glassoverflaten, må du umiddelbart fjerne restene med varmt vann, håndoppvaskmiddel og en ren mikrofiberklut.

Bærekraft og miljøvern

Tips for å spare energi når du lager mat

- Hvis mulig, kok helst i gryter eller panner med lokk. Da forhindres unødig varmetap.
- Bruk lite vann.
- Reduser effekttrinnet i tide etter oppkok eller bruning.
- Koketiden kan reduseres betydelig ved bruk av trykkoker.

Retur og gjenvinning av emballasjen

Emballasjen benyttes til håndtering og beskytter produktet mot transport-skader. Emballasjematerialene er valgt med sikte på miljøvennlighet og avfallsbehandling og kan derfor generelt gjenvinnes.

Gjenvinning av emballasjen til materialkretsløpet medfører besparelser av råstoffer. Benytt deg av materialspesifikke gjenvinningsstasjoner og returmuligheter. Miele-forhandleren tar transportemballasjen i retur.

Retur og gjenvinning av det gamle produktet

Elektriske og elektroniske produkter inneholder ofte verdifulle materialer. De inneholder imidlertid også skadelige stoffer, blandinger og komponenter, som har vært nødvendige for produktets funksjon og sikkerhet. I restavfallet eller ved feil behandling kan disse stoffene være helseskadelige og skade miljøet. Kast derfor aldri produktene som restavfall.



Benytt i stedet de offentlige returpunktene for innlevering og gjenvinning av slike produkter. Produktene kan leveres gratis til kommunale gjenvinningsstasjoner, forhandlere av tilsvarende produkter eller til Miele. For mer informasjon, se www.miele.no. Du er selv juridisk ansvarlig for å slette personlige data som måtte befinne seg i de gamle produktene. Du er rettslig forpliktet til å ta ut gamle batterier, akkumulatorer og lamper som ikke sitter fast i produktet, og som kan tas ut uten at de blir ødelagt. Ta dem med til et egnet returpunkt, der de kan leveres gratis. Sørg for at produktet oppbevares utilgjengelig for barn til det kjøres bort.

Sikkerhetsregler for innbygging

⚠ Skader pga. ikke-forskriftsmessig montering.

Hvis ikke platetoppen monteres forskriftsmessig, kan den bli skadet.

Platetoppen må kun monteres av en kvalifisert fagperson.

⚠ Fare for elektrisk støt pga. nettspenning.

Ikke-forskriftsmessig tilkobling til strømnettet kan føre til elektrisk støt.

Platetoppen får kun kobles til strømnettet av en kvalifisert fagperson.

⚠ Skader som følge av at gjenstander faller ned.

Ved montering av overskap eller en ventilator kan platetoppen bli skadet.

Monter platetoppen først etter montering av overskap og ventilator.

Dersom platetoppen må demonteres i forbindelse med service, kan tetningsbåndet under kanten på platetoppen bli skadet.

Tetningsbåndet må alltid erstattes med et nytt før platetoppen monteres igjen.

► Platetoppen må ikke monteres over kjøle- og fryseskap, oppvaskmaskiner, vaskemaskiner og tørketromler.

► Denne platetoppen må kun monteres over komfyrer og stekeovner som er utstyrt med et dampkjølesystem.

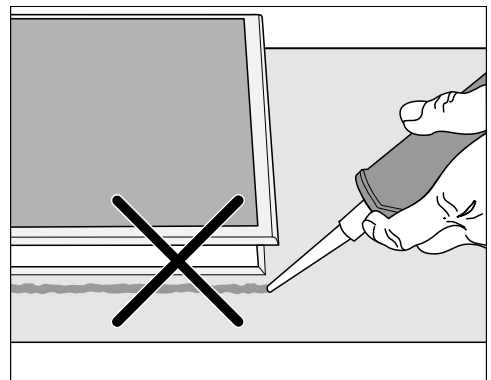
► Sørg for at nettkabelen ikke kan berøres når platetoppen er installert.

► Etter montering av platetoppen må ikke nettkabelen komme i kontakt med bevegelige deler i kjøkkeninnredningen (f.eks. en skuff) og ikke utsettes for mekaniske belastninger.

► Finér i benkeplaten må være bearbeidet med varmebestandig lim (100 °C), for at den ikke skal løsne eller bli deformert. Avslutningslistene på vegger må være varmebestandige.

► Overhold sikkerhetsavstandene.

Ytterligere sikkerhetsregler for ovenpåliggende innbygging

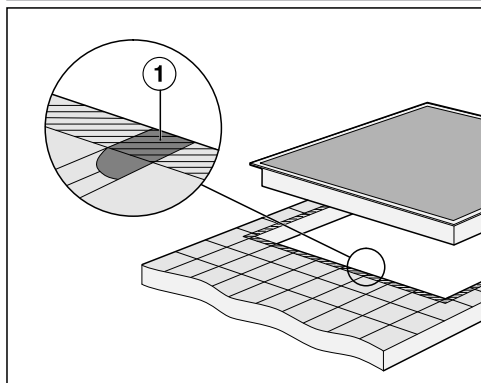


Installasjon

⚠ Skader pga. feil innbygging.

Hvis det er nødvendig å ta ut platetoppen, kan platetoppen og benkeplaten bli skadet, dersom platetoppen er tett med fugemasse.

Ikke bruk fugemasse mellom platetoppen og benkeplaten. Tetningslisten under kanten på platetoppen gir tilstrekkelig tetting mot benkeplaten.



► Fugen ① og det skraverte området under rammen til platetoppen må være glatt og jevn, slik at platetoppen ligger jevnt, og tetningen under kanten til platetoppens øvre del gir tilstrekkelig tetting mot benkeplaten.

Ytterligere sikkerhetsregler for planlimt innbygging.

⚠ Skader ved bruk av uegnet fugemasse.

Uegnet fugemasse kan skade naturstein.

For naturstein og fliser av naturstein skal det kun brukes en temperaturbestandig (min. 160 °C) silikonfugemasse som er egnet for naturstein. Følg anvisningene fra produsenten.

► Den innvendige bredden i underskapet må være minst like stor som den indre utskjæringen i benkeplaten, slik at platetoppen er fritt tilgjengelig nedenfra etter innbygging og underkassen kan fjernes for vedlikeholdsformål. Dersom platetoppen ikke er tilgjengelig nedenfra etter innbygging, må fugetetningsmiddelet fjernes, slik at platetoppen kan tas ut.

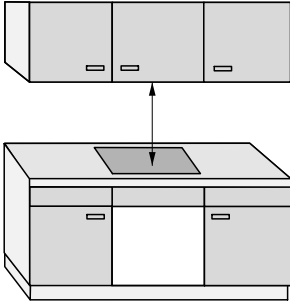
► En planlimt platetopp er kun egnet for innbygging i naturstein (granitt, marmor), heltre og flislagte benkeplater. For benkeplater av andre materialer bør du spørre produsenten om de er egnet for innbygging av en planlimt platetopp.

- Benkeplater av naturstein: Platetoppen settes direkte i utskjæringen.
- Massivt tre og flislagte benkeplater: Platetoppen festes i utskjæringen med trelister. Disse

listene følger ikke med ved levering og må skaffes på oppstillingsstedet.

Sikkerhetsavstander

Sikkerhetsavstand over platetoppen



Mellom platetoppen og en ventilator som er montert over den:

- Sikkerhetsavstanden som er angitt av ventilatorprodusenten, må overholdes
- Den største påkrevde sikkerhetsavstanden må overholdes dersom det er installert flere produkter under en ventilator, og det er angitt ulike sikkerhetsavstander for disse

Hvis lett antenkelige materialer (f.eks. en hylle) monteres over platetoppen, må det være en sikkerhetsavstand på minst 500 mm.

Installasjon

Sikkerhetsavstand bak og på siden av platetoppen

Følgende minimumsavstander må overholdes for en høy skapvegg eller vegg i rommet:

- **bak** ① fra utskjæringen av benkeplaten til bakkanten på benkeplaten: 50 mm

og

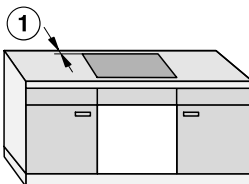
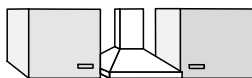
- **høyre** ② fra utskjæringen i benkeplaten til en innredning ved siden av (f.eks. høyskap) eller en vegg: 50 mm og på den motsatte siden en minimumsavstand på 200 mm

eller

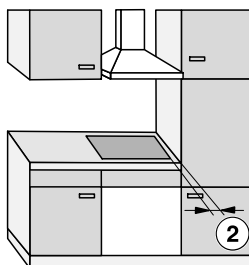
- **venstre** ③ fra utskjæringen i benkeplaten til en innredning ved siden av (f.eks. høyskap) eller en vegg: 50 mm og på den motsatte siden en minimumsavstand på 200 mm



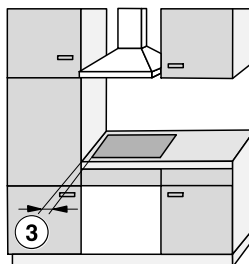
Ikke tillatt



Anbefales sterkt



Anbefales ikke



Anbefales ikke

Sikkerhetsavstand under platetoppen

Du kan velge mellom 3 varianter for å installere platetoppen og overholde sikkerhetsavstandene:

1. uten mellom- eller underhulle
2. med mellomhulle
3. med underhulle som er optimalisert for tilførsel av luft

Ytterligere spesifikasjoner beskrives i det aktuelle avsnittet.



En underhulle, som er optimalisert med lufttilførsel, og en mellomhulle kan ikke kombineres.

Hvis de kombineres, blir varm luft sugd opp på nytt. Platetoppen blir da ikke tilstrekkelig avkjølt.

Ventilasjonen av platetoppen skjer fra undersiden.

En skuff under platetoppen blir varm. Hvis du ønsker å installere en skuff under platetoppen, anbefaler vi at du installerer platetoppen med en underhulle optimalisert for tilførsel av luft for å redusere varmeavgivelsen fra platetoppen.

Utskjæring av bakveggen

For ventilasjon og **legging av nettkabelen** må du skjære ut et hull i bakveggen.

Foreta utskjæringen i bakveggen i henhold til følgende spesifikasjoner:

Installasjon

1. Uten mellom- eller underhylle

For å sikre tilstrekkelig ventilasjon av platetoppen, må det være en minsteavstand til en skuff eller stekeovn under platetoppen.

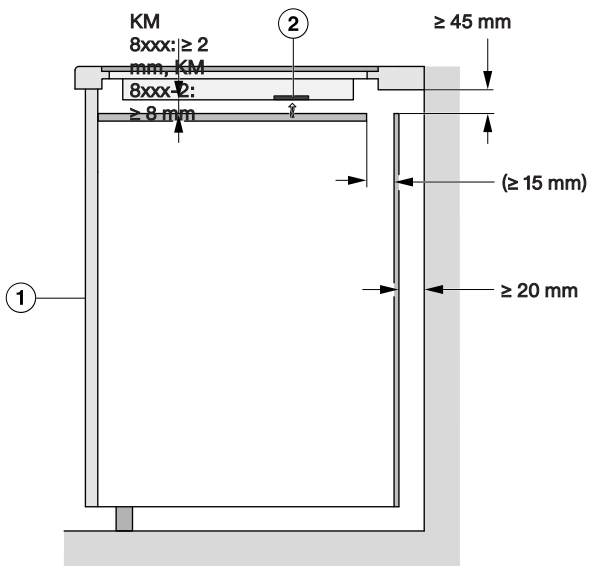
Minsteavstand fra undersiden¹ av platetoppen til:

- Øverste kanten på en skuff: KM 8xxx: ≥ 5 mm, KM 8xxx-2: ≥ 8 mm
- Bunnen av skuffen: ≥ 75 mm
- Øverste kanten på en stekeovn: KM 8xxx: ≥ 2 mm, KM 8xxx-2: ≥ 8 mm

¹ Undersiden er yttersiden av platetoppens underkasse. Overbygninger som er montert lenger ned, som koblingsbokser, avstandsplater osv. teller ikke som dypeste punkt og er uviktige for beregning av minsteavstanden.

2. Mellomhylle

Målene som vises i parentes, er anbefalinger.



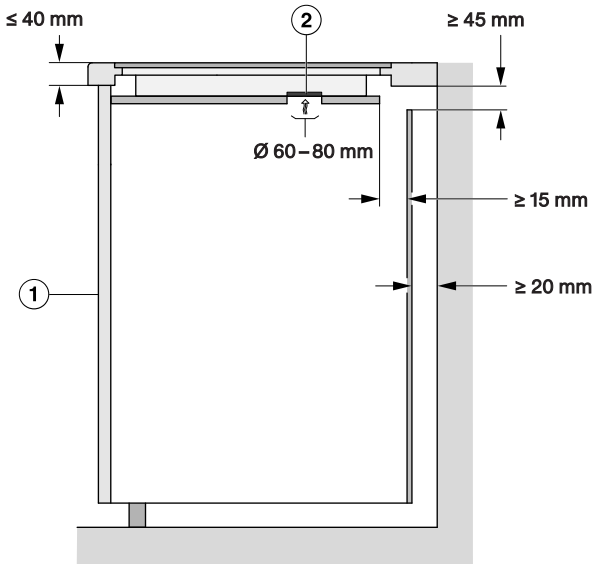
Sett fra siden

- ① Foran
- ② Vifte

3. Underhylle som er optimalisert med lufttilførsel

Effektiviteten til platetoppen avhenger av ventilasjonen.

Underhyllen som er optimalisert med lufttilførsel, har åpninger der viften er plassert. Du finner spesifikasjonene for å lage en underhylle som er optimalisert for lufttilførsel, i denne delen.



Sett fra siden

- ① Foran
- ② Vifte

For å sikre tilstrekkelig ventilasjon av platetoppen, må det under underhyllen, som er optimalisert for lufttilførsel, være en minsteavstand til en skuff.

Minsteavstand fra **undersiden av underhyllen som er optimalisert for lufttilførsel** til:

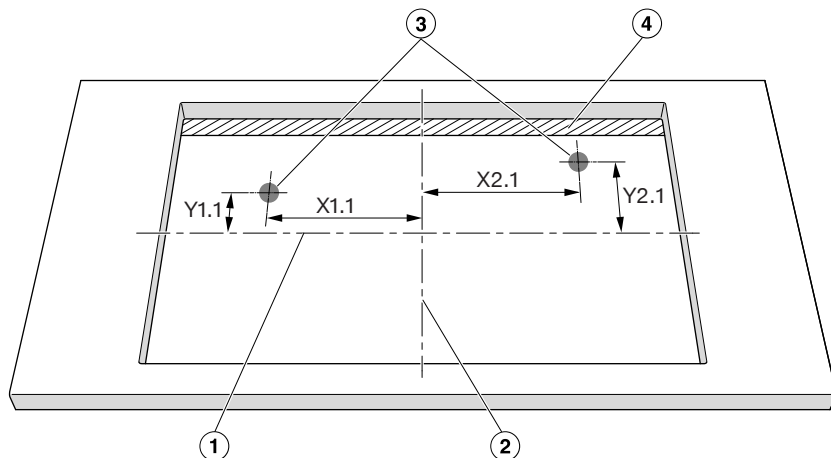
- Øverste kanten på en skuff: KM 8xxx: ≥ 5 mm, KM 8xxx-2: ≥ 8 mm
- Bunnen av skuffen: ≥ 75 mm
- Øverste kanten på en mellomhylle: Ikke tillatt

Det skal ikke være noen avstand mellom underhyllen som er optimalisert for lufttilførsel, og platetoppen.

Avstanden fører til at varm luft suges opp på nytt. Platetoppen blir da ikke tilstrekkelig avkjølt.

Installasjon

Posisjoner og utskjæringer til ventilasjonsåpningene: KM 8665 FR/FL



Ikke korrekt målestokk, sett ovenfra. Ovenpåliggende utskjæring er avbildet. Gjelder også for planlimt montering.

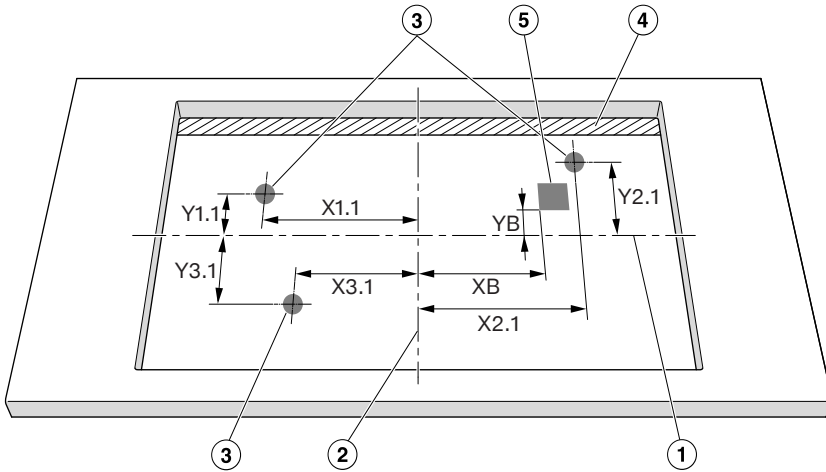
- ① Midten av utskjæringens høyde
- ② Midten av utskjæringens bredde
- ③ Utskjæring vifte, rund (Ø 60–80 mm)
- ④ Luftspalte (≥ 15 mm)

	X1.1	Y1.1	X2.1	Y2.1
	Avstand til midten av utskjæringen i mm			
KM 8665 FR/FL	78	138	210	138

Plasser platetoppen slik at viftene ligger over utskjæringene.

Hvis viftene ikke plasseres over utskjæringene, kan det hindre luftføringen. Plate-toppen blir da ikke tilstrekkelig avkjølt.

Posisjoner og utskjæringer til ventilasjonsåpningene: KM 8685 FR/FL/FL Matt-Finish, KM 8695 FR/FL/FL MattFinish



Ikke korrekt målestokk, sett ovenfra. Ovenpåliggende utskjæring er avbildet. Gjelder også for planlimt montering.

- ① Midten av utskjæringens høyde
- ② Midten av utskjæringens bredde
- ③ Utskjæring vifte, rund (Ø 60–80 mm)
- ④ Luftspalte (≥ 15 mm)

	X1.1	Y1.1	X2.1	Y2.1	X3.1	Y3.1
	Avstand til midten av utskjæringen i mm					
KM 8685-2 FR/FL/FL MattFinish	183	113	66	113	315	113
KM 8695-2 FR/FL/FL MattFinish	221	113	66	113	353	113

Plasser platetoppen slik at viftene ligger over utskjæringene.

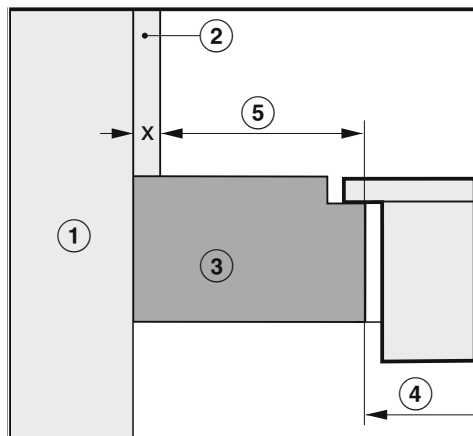
Hvis viftene ikke plasseres over utskjæringene, kan det hindre luftføringen. Platetoppen blir da ikke tilstrekkelig avkjølt.

Sikkerhetsavstand til nisjeplate

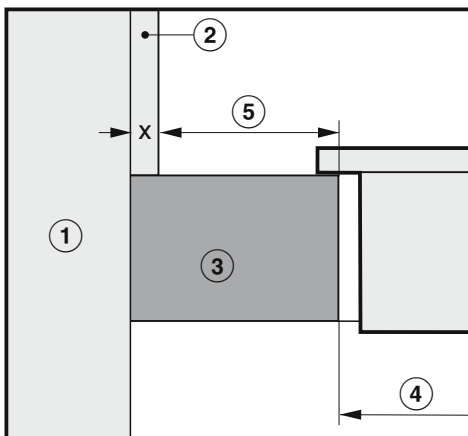
Hvis det skal monteres en nisjeplate, må en minimumsavstand mellom utskjæringen i benkeplaten og nisjeplaten overholdes. Høye temperaturer kan forandre eller ødelegge materialer.

Installasjon

Planlimt innbygging



Ovenpåliggende innbygging



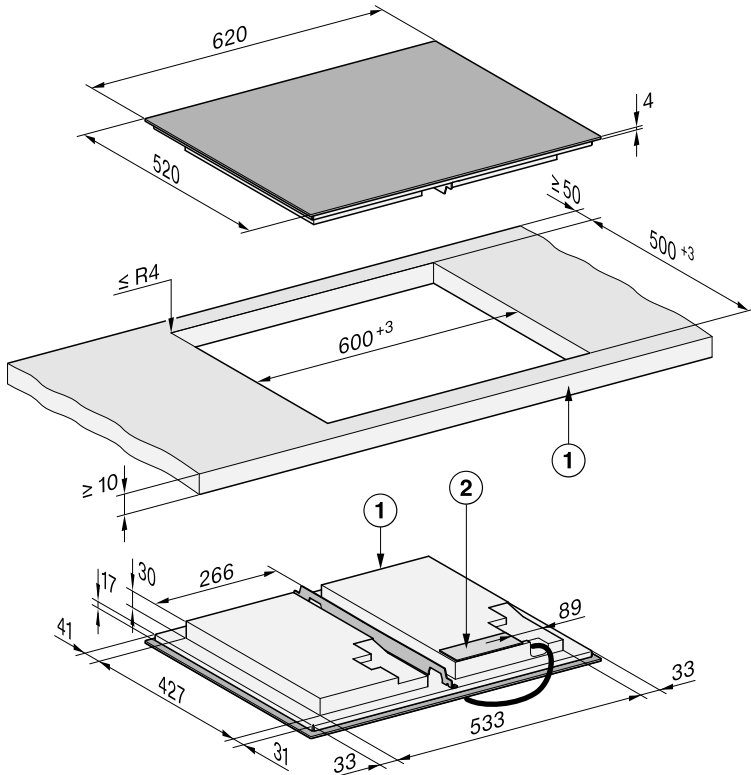
- ① Murverk
- ② Mål x = tykkelse på nisjeplaten
- ③ Benkeplate
- ④ Utskjæring i benkeplaten
- ⑤ Minimumsavstand ved
 - brennbare** materialer (f.eks. tre)
 - ikke-brennbare** materialer (f.eks. metall, naturstein, keramikkfliser)

Materiale	Side		Motsatt side	
	Brennbart	Ikke-brennbart	Brennbart	Ikke-brennbart
Bak	50 mm	50 mm – mål x	–	–
Høyre	50 mm	50 mm – mål x	200 mm	200 mm – mål x
Venstre	50 mm	50 mm – mål x	200 mm	200 mm – mål x

Eksempel: Tykkelse på den ikke-brennbare nisjeplaten 15 mm
 50 mm – 15 mm = minimumsavstand 35 mm

Innbyggingsmål for ovenpåliggende innbygging

KM 8665 FL

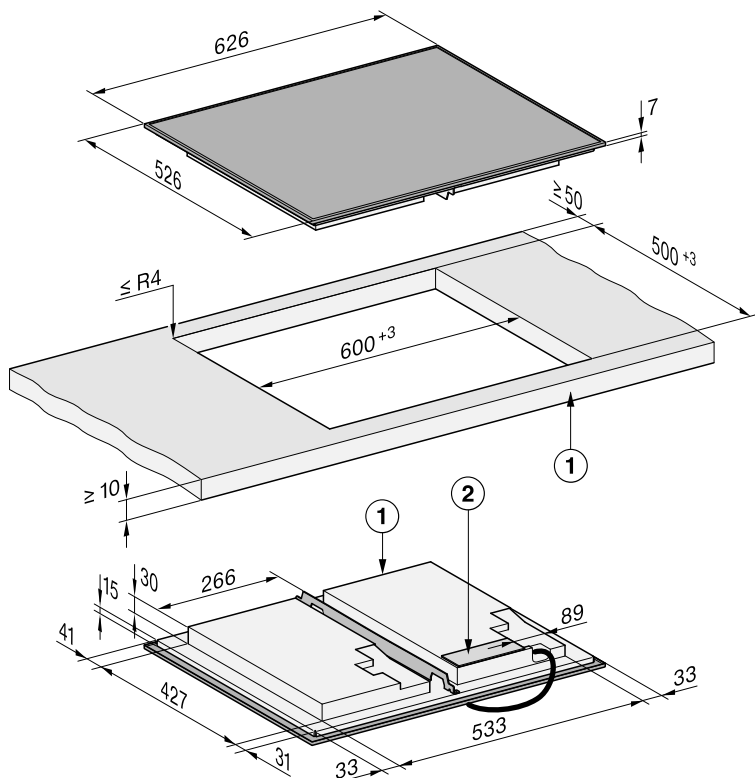


Alle mål er oppgitt i mm.

- ① Foran
- ② Nettilkoblingsboks
Nettkabelen (L = 1 440 mm) er vedlagt produktet

Installasjon

KM 8665 FR



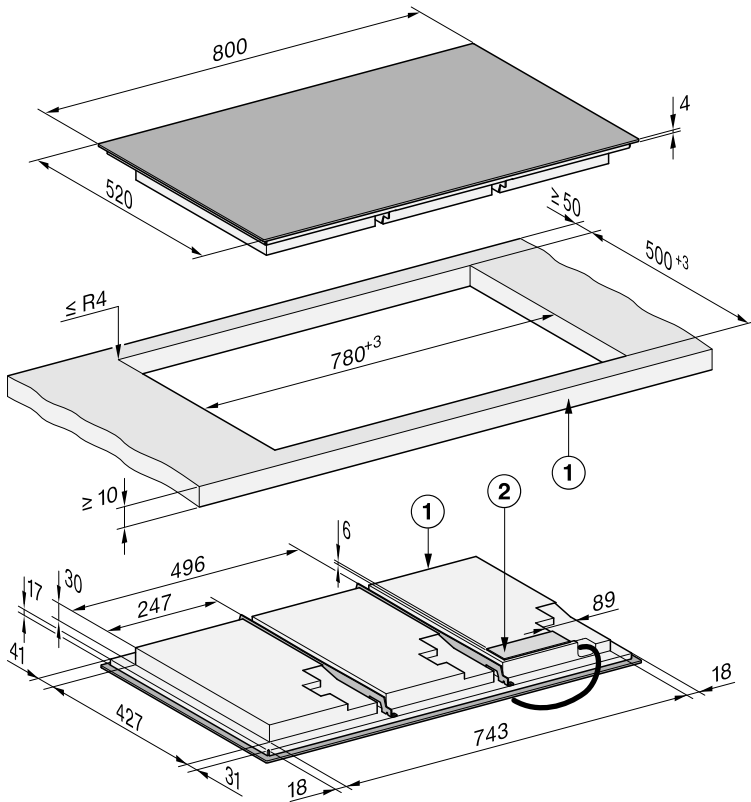
Alle mål er oppgitt i mm.

① Foran

② Nettilkoblingsboks

Nettkabelen (L = 1 440 mm) er vedlagt produktet

KM 8685-2 FL, KM 8685-2 FL MattFinish

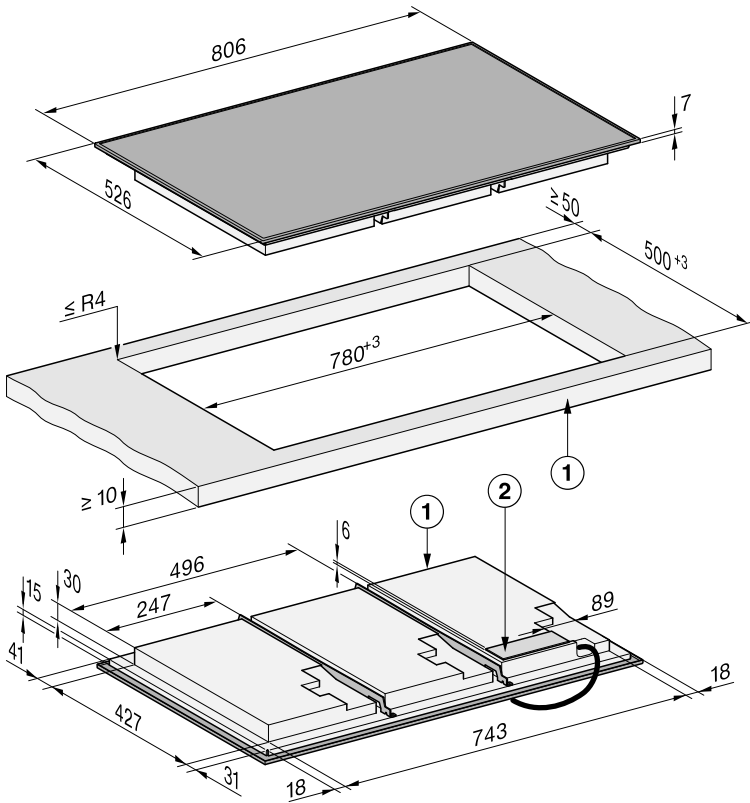


Alle mål er oppgitt i mm.

- ① Foran
- ② Nettilkoblingsboks
Nettkabelen (L = 1 440 mm) er vedlagt produktet

Installasjon

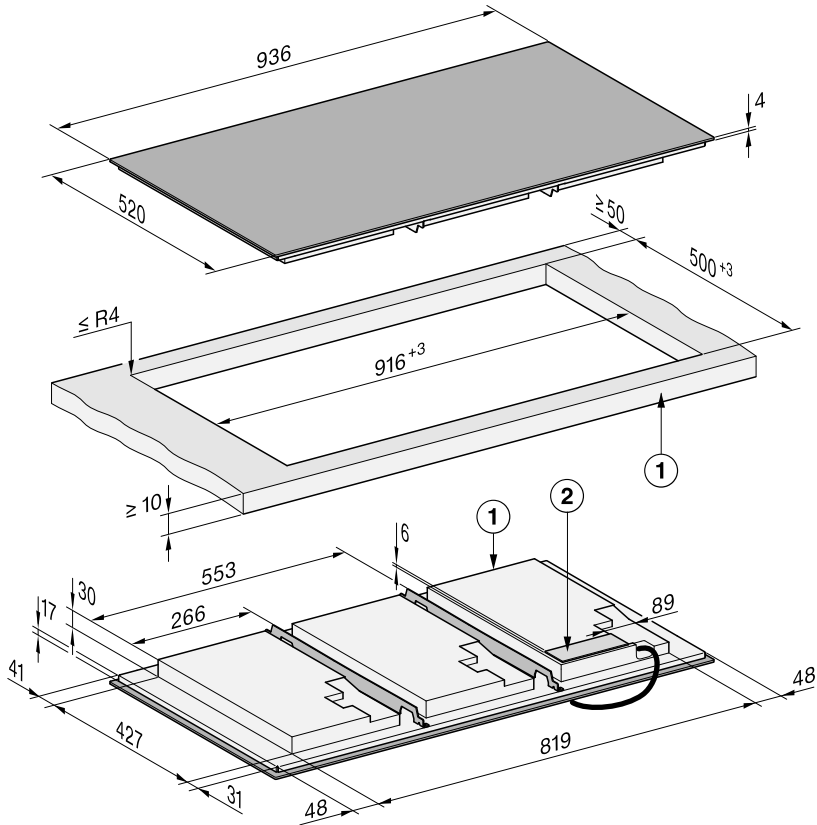
KM 8685-2 FR



Alle mål er oppgitt i mm.

- ① Foran
- ② Nettilkoblingsboks
Nettkabelen (L = 1 440 mm) er vedlagt produktet

KM 8695-2 FL, KM 8695-2 FL MattFinish

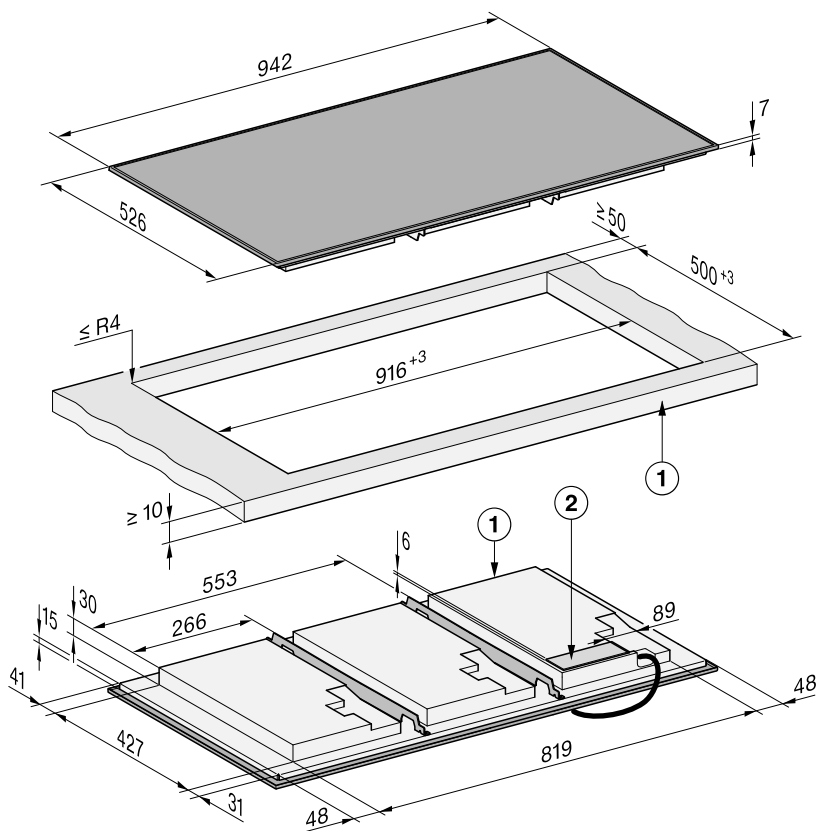


Alle mål er oppgitt i mm.

- ① Foran
- ② Nettilkoblingsboks
Nettkabelen (L = 1 440 mm) er vedlagt produktet

Installasjon

KM 8695-2 FR



Alle mål er oppgitt i mm.

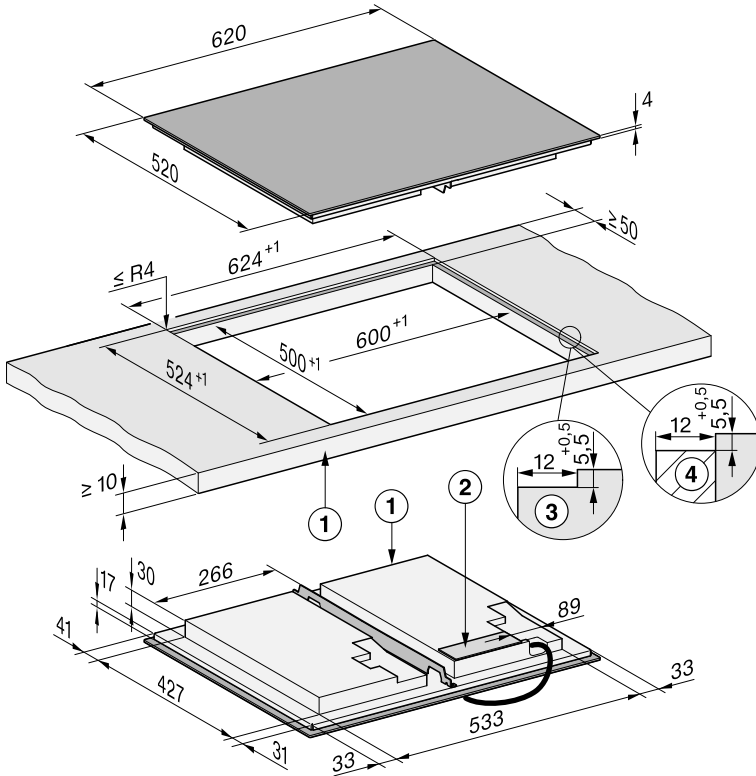
① Foran

② Nettilkoblingsboks

Nettkabelen (L = 1 440 mm) er vedlagt produktet

Innbyggingsmål for planlimt innbygging

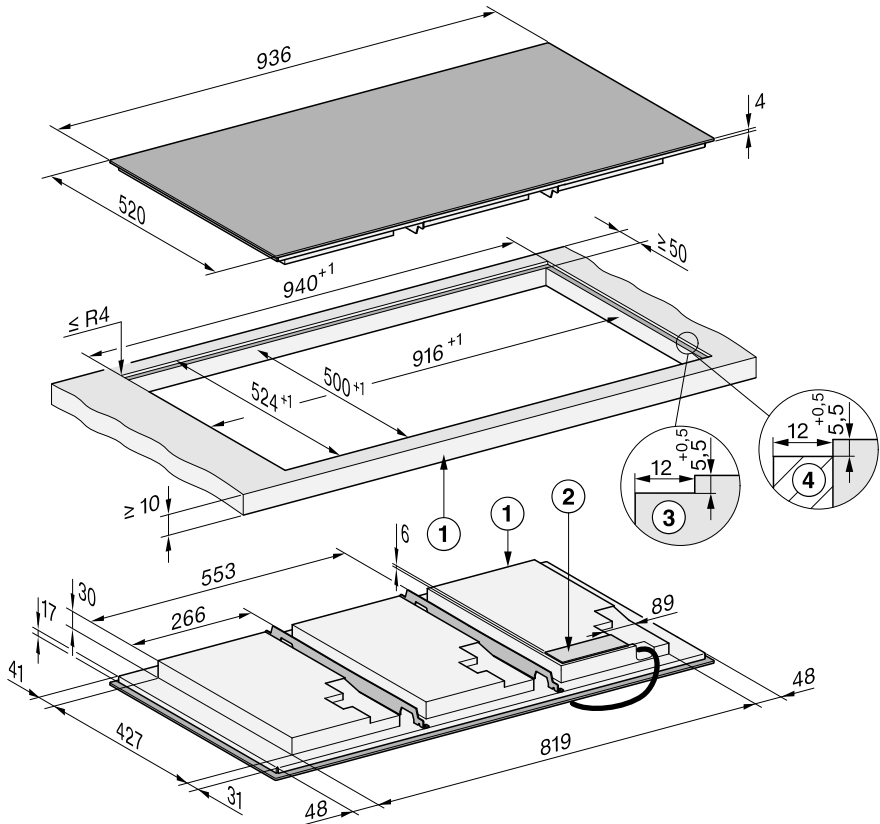
KM 8665 FL



Alle mål er oppgitt i mm.

- ① Foran
- ② Nettilkoblingsboks
Nettkabelen (L = 1 440 mm) er vedlagt produktet
- ③ Trinnfresing av benkeplate av naturstein
- ④ Trelist 12 mm (medfølger ikke)

KM 8695-2 FL, KM 8695-2 FL MattFinish



Alle mål er oppgitt i mm.

- ① Foran
- ② Nettilkoblingsboks
Nettkabelen (L = 1 440 mm) er vedlagt produktet
- ③ Trinnfresing av benkeplate av naturstein
- ④ Trelist 12 mm (medfølger ikke)

Installasjon

Ovenpåliggende innbygging av platetopp

Gjøre klar benkeplaten for ovenpåliggende montering


- Overhold sikkerhetsavstandene.
- Lag utskjæringen i benkeplaten.
- Benkeplater av tre:
Forsegl snittflatene med spesiell lakk, silikongummi eller støpeharpiks, for å unngå oppsvulming på grunn av fuktighet. Tetningsmaterialet må være temperaturbestandig.

Pass på at slike midler ikke søles på benkeplaten overflate.

Ovenpåliggende montering av plate-topp

Tetningsbåndet sørger for at plate-topp sitter godt fast i utskjæringen. Spalten mellom rammen og benke-platen vil bli mindre etter en stund.

- Klistre det vedlagte tetningsbåndet under kanten på platetoppen. Skjøte-kanten (start og slutt) på tetnings-båndet må ikke ligge i et hjørne. Påfør litt silikonfugemasse på skjøtekanten av tetningsbåndet. Ikke strekk tetningsbåndet når du klistrer det på.

 Skader pga. ikke-forskriftsmessig tilkobling.

Elektronikken til platetoppen kan bli skadet ved en kortslutning. Nettkabelen får kun kobles til plate-topp av kvalifiserte elektrofagfolk.

- Koble nettkabelen til platetoppen iht. tilkoblingsskjemaet.

- Før nettkabelen til platetoppen ned gjennom utskjæringen i benkeplaten.
- Legg platetoppen midt i utskjæringen. Pass på at tetningen ligger tett inntil benkeplaten, slik at det er garantert tetting mot benkeplaten.
- Hvis tetningen ikke ligger riktig inntil benkeplaten i hjørnene, kan hjørne-radiene ($\leq R4$) bearbeides forsiktig med en stikksag.
- Dersom det er montert en underhylle som er optimalisert med lufttilførsel, plasser platetoppen slik at viftene ligger over utskjæringene.
- Koble platetoppen til el-nettet.
- Test platetoppens funksjon.

Montere planlimt platetopp


Klargjøring av benkeplaten for planlimt montering

- Overhold sikkerhetsavstandene.
- Lag utskjæringen i benkeplaten.
- Benkeplate av massivt tre/flislagt benkeplate:
Fest trelistene 5,5 mm under den øverste kanten av benkeplaten.

Montering av planlimt platetopp

Tetningsbåndet sørger for at plate-topp sitter godt fast i utskjæringen. Spalten mellom rammen og benke-platen vil bli mindre etter en stund.

- Klistre det vedlagte tetningsbåndet under kanten på platetoppen. Skjøte-kanten (start og slutt) på tetnings-båndet må ikke ligge i et hjørne. Påfør litt silikonfugemasse på skjøtekanten av tetningsbåndet. Ikke strekk tetningsbåndet når du klistrer det på.

 Skader pga. ikke-forskriftsmessig tilkobling.

Elektronikken til platetoppen kan bli skadet ved en kortslutning.

Nettkabelen får kun kobles til platetoppen av kvalifiserte elektrofagfolk.


- Koble nettkabelen til platetoppen iht. tilkoblingskjemaet.
- Før nettkabelen til platetoppen ned gjennom utskjæringen i benkeplaten.

Fugen mellom glasskeramikplaten og benkeplaten er minst 2 mm bred.

Fugen er nødvendig for å sikre tetting rundt platetoppen.

- Legg platetoppen i utskjæringen og sentrer den.
- Dersom det er montert en underhylle som er optimalisert med lufttilførsel, plasser platetoppen slik at viftene ligger over utskjæringene.
- Koble platetoppen til el-nettet.
- Test platetoppens funksjon.
- Sprøyt fugen mellom platetoppen og benkeplaten med en egnet temperaturbestandig (minst 160 °C) silikonfugemasse.

Elektrotilkobling

 Skader pga. ikke-forskriftsmessig tilkobling.

Ved ukyndig utført installasjon, vedlikehold eller reparasjoner, kan det oppstå betydelig fare brukeren.

Miele kan ikke gjøres ansvarlig for skader som skyldes ikke-forskriftsmessige installasjons- og vedlikeholdsarbeider samt reparasjoner, eller som skyldes manglende eller brutt jordledning på stedet (f.eks. elektrisk støt).

Platetoppen får kun kobles til strømnettet av en autorisert elektroinstallatør.

Den autoriserte elektroinstallatøren må kjenne og følge gjeldende forskrifter nøye.

Berøringsbeskyttelsen mot strømførende deler må være sikret etter monteringen.

Totaleffekt

Se typeskiltet

Tilkoblingsdata

Nødvendige tilkoblingsdata finner du på typeskiltet. Disse opplysningene må stemme overens med el-nettet.

Tilkoblingsmulighetene finner du i tilkoblingskjemaet.

Jordfeilbryter

For å øke sikkerheten, anbefales det å koble en jordfeilbryter med en utløserstrøm på 30 mA til platetoppen.


Skilleanordninger

Platetoppen må kunne kobles fra nettet på alle poler med skilleanordninger. I frakoblet tilstand må det være en kontakt-

Installasjon

avstand på minst 3 mm. Skilleanordningene er overstrømsvern og jordingsbrytere.

Koble fra strømmettet

 Fare for elektrisk støt pga. nettspenning.

Under reparasjon- og/eller vedlikeholdsarbeid kan man få elektrisk støt dersom nettspenningen kobles til igjen.

Etter frakoblingen må nettet sikres mot gjeninnkobling.

Hvis strømkretsen skal kobles fra nettet, gjør følgende – avhengig av installasjonen:

Smeltesikringer

- Ta sikringsinnsatsene helt ut av sikringslokkene.

Skrusikringer

- Trykk kontrollknappen (rød) til den midtre knappen (sort) spretter ut.

Automatsikringer

- (Overstrømsvern, minst type B eller C): Still vippearmen fra 1 (på) til 0 (av).

Jordfeilbryter

- (Jordfeilbryter): Skru hovedbryteren fra 1 (på) til 0 (av) eller trykk på kontrollasten.


Nettkabel

Platetoppen må kobles til med en nettkabel av typen H 05 VV-F (PVC-isolert) med egnet tverrsnitt, iht. tilkoblingskjemået.

Tilkoblingsmulighetene finner du i tilkoblingskjemået.

Godkjent tilkoblingsspenning for din platetopp og relatert tilkoblingsverdi ser du på typeskiltet.

Utskiftning av nettkabelen

 Fare for elektrisk støt gjennom nettspenning.

Ikke-forskriftsmessig tilkobling kan føre til elektrisk støt.

Nettkabel skal kun byttes av en kvalifisert elektrofagperson.

Ved bytte av nettkabel bruk kun kabeltype H 05 VV-F (PVC-isolert) med egnet diameter. Nettkabel kan kjøpes hos Miele's serviceavdeling.

Tilkoblingskjema

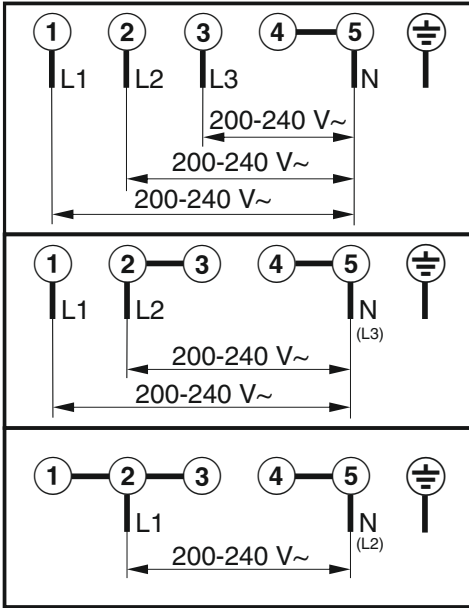
Ikke alle tilkoblingsmuligheter er tillatt på installasjonsstedet.

Følg nasjonale forskrifter og ytterligere forskrifter fra det lokale strømselskapet.

Maksimal belastning per tilkoblet ytterleder er 3 650 W.

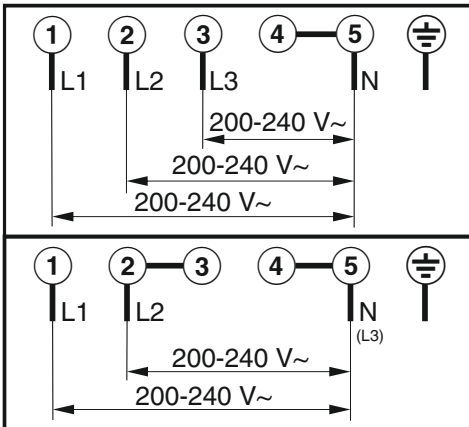
Platetopp med < 5 kokekar (≤ 7 400 W)

For tilkobling av platetoppen er den 1. og 2. ytterlederen nødvendig. Ytterligere produkter kan kobles til den 3. ytterlederen (L).



**Platetopp med
≥ 5 kokekar (> 7 400 W)**

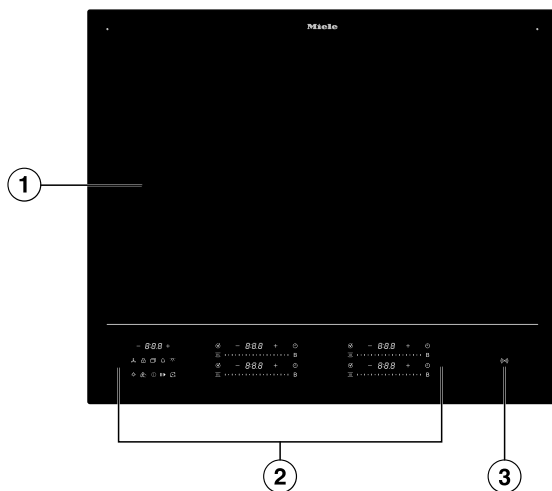
Alle 3 ytterleiderne kreves for tilkobling av platetoppen. Ingen flere produkter kan kobles til ytterlederen.



Oversikt

Din platetopp

KM 8665 FR, KM 8665 FL



- ① Effektiv kokeflate for maksimalt 4 kokekar
- ② Betjenings- og indikatorelementer
- ③ Indikator *NFC-symbol* (☎)

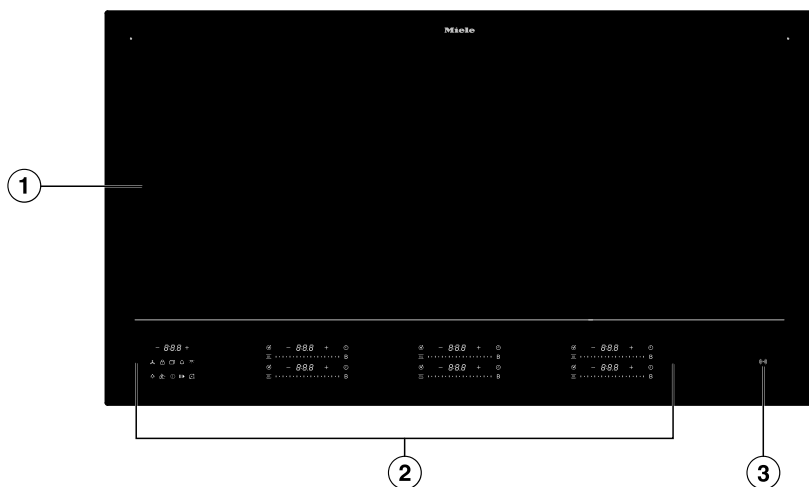
KM 8685-2 FR, KM 8685-2 FL, KM 8685-2 FL MattFinish



- ① Effektiv kokeflate for maksimalt 6 kokekar
- ② Betjenings- og indikatorelementer
- ③ Indikator *NFC-symbol* ((∞))

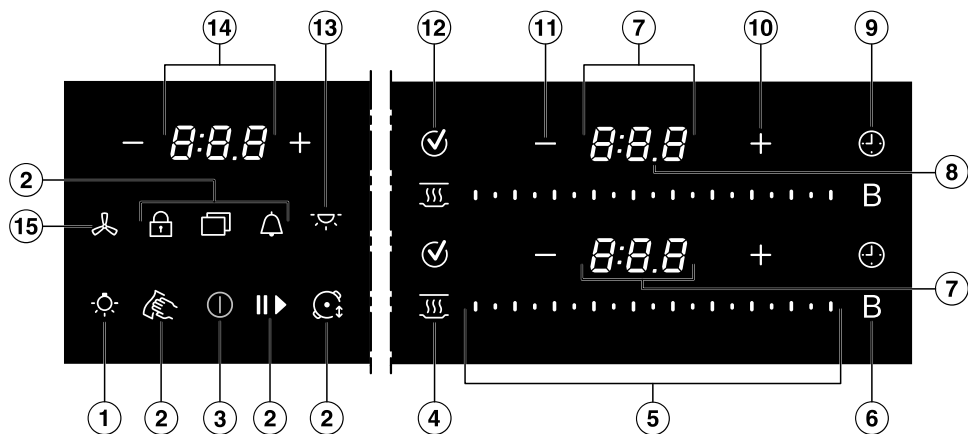
Oversikt

KM 8695-2 FR, KM 8695-2 FL, KM 8695-2 FL MattFinish











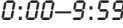







- ① Effektiv kokeflate for maksimalt 6 kokekar
- ② Betjenings- og indikatorelementer
- ③ Indikator *NFC-symbol* (☎)



Betjenings- og indikatorelementer



- ① Tast *Platetoppbelysning på en Miele ventilator* ☎ - valgfritt

- ② Tast *Meny*  for å vise følgende taster
-  Tast «*Tørk av*»-funksjon for å låse betjenings- og indikatorelementene i 20 sekunder
 -  Tast *Timer*, en timer for en prosess som er uavhengig av platetoppen
 -  Tast *Stop&Go*, for å stoppe/starte en pågående kokeprosess
 -  Tast *Elektronisk barnesikring/Tastelås* for å låse betjenings- og indikatorelementene
 -  Tast *Proffmodus* for å endre effekttrinn etter kokekarets posisjon
- ③ Tast *På/av* 
- ④ Tast *Varmholding* 
For å aktivere/deaktivere spesialfunksjonen varmholding
- ⑤ Slider
- Til innstilling av effekttrinn
 - Til innstilling av tider
- ⑥ Tast *Booster-funksjon* B
- ⑦ Kokekarindikator
-  Kokekaret er klart til bruk
 -  Effekttrinn
 -  Tid
 - Restvarmeindikator trinn 1
 - = Restvarmeindikator trinn 2
 - ≡ Restvarmeindikator trinn 3
 -  Assistanse fra M Sense kokekar
 -  Kokekar mangler eller er uegnet
 -  Booster-funksjon
 -  Varmholding
- ⑧ Skilletegnindikator
Visning av mellomtrinn for effekttrinn
- ⑨ Tast *Varighet* av en tilberedningsprosess 
Slår automatisk av oppvarmingen av kokekaret etter en innstilt tidsperiode
Måler tiden en tilberedningsprosess tar
- ⑩ Tast *Pluss* +
- For å endre innstillinger
 - For å justere tidene

Oversikt

- ⑪ Tast *Minus* —
 - For å endre innstillinger
 - For å justere tidene
- ⑫ Tast *OK* ✓
- ⑬ Tast *Stemningsbelysning for en Miele ventilator*  - valgfritt
- ⑭ Platetoppdisplay
 - 0:00–9:59* Tid
 - LDC On/OFF* Elektronisk barnesikring/Tastelås er aktivert/deaktivert
 - dE On/OFF* Messeinnstillingen er aktivert/deaktivert
 - UP* En programvareoppdatering er tilgjengelig.
- ⑮ Tast *Ventilator*  - valgfritt
 - For å velge en ventilator og stille inn et effekttrinn

Powermanagement

Konsekvensene av effektfordelingen

Under boostertiden vil en del av effekten bli trukket fra de andre induksjonsplatene. Hvis en induksjonsspole har redusert effekt, kan det ha følgende virkning:

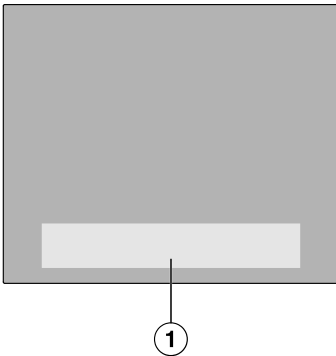
- Et hurtigoppkok blir deaktivert.
- Effektrinnene blir redusert.
- Oppvarming blir koblet ut.

Slik fungerer betjeningen

Utkoblet platetopp

Når platetoppen er slått av, er det kun det trykte symbolet for tasten ① På/av som er synlig. Når du slår på platetoppen, starter flere taster å lyse.

Betjening



- ① Området rundt tastene og indikatorene

Platetoppen i glasskeramikk har taster som reagerer på fingerkontakt. Hver reaksjon fra tastene blir kvittert med et akustisk signal.

Tasten ① På/av må av sikkerhetsgrunner holdes inne litt lenger enn de øvrige tastene når platetoppen slås på.

Nettverkstilkobling

Platetoppen din er utstyrt med en integrert WiFi-modul. Platetoppen kan kobles til hjemmenettverket ditt eller bare til Miele ventilator. WiFi-modulen gjør det mulig å bruke Miele App på en mobil enhet.

Når platetoppen først er koblet til via WiFi eller Bluetooth, gjenopprettes forbindelsen automatisk hver gang den slås på igjen.

Forsikre deg om at signalet fra WiFi-nettverket er tilstrekkelig sterkt på oppstillingsstedet til platetoppen.

Ved å integrere platetoppen i WiFi-nettverket ditt økes energiforbruket, selv når platetoppen er slått av.

Smart Extras via Miele App*

Nettverkstilkobling via Miele App gir deg tilgang til mange Smart Extras, inkludert:

- Vise statusinformasjon
- Bruke flere nyttige funksjoner
- Holde platetoppen oppdatert med den nyeste Miele-utviklingen via programvareoppdateringer (kun mulig via WiFi)

Du finner mer informasjon om Smart Extras på Miele's nettside, i Apple App Store® eller i Google Play Store™.

* Ekstra digitalt tilbud fra Miele & Cie. KG. Utvalget av funksjoner kan variere avhengig av modell og land. Du må godta de generelle vilkårene og betingelsene og personvern-erklæringen for Miele's digitale produkter og tjenester i Miele Appen. Miele forbeholder seg retten til å endre eller avvikle de digitale tilbudene når som helst.

Oversikt

Spesialfunksjoner

M Sense kokekar ready

Platetoppen er egnet for M Sense kokekar.

M Sense kokekar har sensorer. Disse sensorene forenkler tilberedningsprosessen.

M Sense kokekar er tilbehør som kan kjøpes separat. Du kan kjøpe det i Mielees nettbutikk, hos Mielees serviceavdeling eller hos din Miele-forhandler.

Styring av ventilatoren

Con@ctivity 3.0

Con@ctivity 3.0 beskriver den direkte kommunikasjonen mellom platetoppen din og en Miele ventilator. Kommunikasjonen oppnås takket være en tilkobling. Con@ctivity 3.0 tillater automatisk styring av ventilatoren, avhengig av driftstilstanden til din platetopp.

Con@ctivity-versjonene av platetoppen og ventilatoren må stemme overens.

Mer informasjon finner du i bruks- og monteringsanvisningen til ventilatoren din.

Permanent kokekarsensor

Når du plasserer kokekar på platetoppen, aktiveres kokekarets Slider automatisk.

Sensor for kokekarstørrelse

Størrelsen på kokekaret gjenkjennes innenfor platetoppen. Energiavgivelsen tilpasses kokekarets størrelse.

Platetoppens Booster-funksjon

Booster-funksjonen er en effektforsterkning for rask oppvarming av store mengder, f.eks. pastavann.

Stop&Go

Ved aktivering av Stop & Go blir alle effekttrinnene redusert til 1.

Ved deaktivering blir det koblet tilbake til det effekttrinnet som var stilt inn sist.

Tips: Bruk spesialfunksjonen når det er fare for at noe koker over.

Effekttrinn på platetoppen

Du kan stille inn hvilken effekt kokekaret skal varmes opp med i trinn fra 1 til 9.

Det er et mellomtrinn mellom hvert effekttrinn. Mellomtrinnene gir mulighet for finjustering av effekten.

Hvis du ikke trenger mellomtrinnene, kan du deaktivere mellomtrinnene via innstillingene.

Oppkoksautomatikk

Når oppkoksautomatikken er aktivert, varmes kokesonen automatisk opp med høyeste effekt (hurtigoppkok) og kobles så tilbake til det innstilte effekttrinnet (viderekokingstrinn).

Tidsfunksjoner

Det finnes 3 tidsfunksjoner:

- Timer
- Varighet av en tilberedningsprosess
- Forløpt tilberedningstid

Du kan bruke funksjonene samtidig.

Timer

Du kan stille inn en timer for prosesser som er uavhengige av platetoppen.

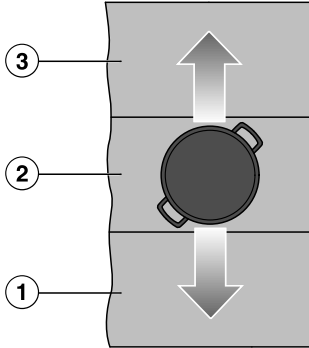
Varighet av en tilberedningsprosess

Du kan stille inn et tidspunkt, som kokesonen automatisk skal kobles ut til. Funksjonen kan brukes for alle kokesonene samtidig.

Forløpt tilberedningstid

Du kan måle hvor lenge en tilberedningsprosess varer.

Proffmodus



Eksempel for å vise konseptet.

- ① Kokekar med effektnivå 9
- ② Kokekar med effektnivå 5
- ③ Kokekar med effektnivå 2

I proffmodus er platetoppen delt inn i 3 vannrette kokeområder. Hvert kokeområde er tildelt ett effekttrinn.

Ved å flytte kokekaret fremover ① og bakover ③ endres effekttrinnet som kokekaret blir oppvarmet på.

Effekttrinnene kan endres av deg.

Antall kokekar som kan varmes opp parallelt, avhenger av platetoppens bredde.

Elektronisk barnesikring

Når den elektroniske barnesikringen er aktivert, kan ikke platetoppen slås på.

Tastelås

Tastelåsen aktiveres når platetoppen slås på. Når tastelåsen er aktivert, er det bare enkelte funksjoner som kan brukes.

Recall-funksjon

Hvis platetoppen skulle bli slått av utilsiktet under bruk, kan du gjenopprette alle innstillingene med denne spesialfunksjonen.

Varmholding

Spesialfunksjonen gjør det mulig å holde maten varm etter tilberedningen.

«Tørk av»-funksjon

Du kan låse platetoppens taster i 20 sekunder, hvis du f.eks. skal fjerne søl og flekker. ① På/av er ikke låst.

Innstillinger

Du kan justere innstillingene på platetoppen slik at de passer til dine personlige behov.

Messeinnstilling

Denne spesialfunksjonen gjør det mulig for en forhandler å presentere platetoppen uten oppvarming.

Demomodus

I demomodus blir matlagingsprosesser simulert i en uendelighetssløyfe. Rekkefølgen av de enkelte trinnene gjentar seg etter 1 minutt. Hvis du trykker på en tast eller plasserer et kokekar på platetoppen, går den over i messeinnstilling.

Restvarmeindikator

Dersom et område på glasskeramikkplaten er varmt, lyser restvarmeindikatoren etter utkobling.

Strekene på restvarmeindikatoren slukker etter hverandre etter hvert som glasskeramikkplaten kjøles ned. Den siste streken slukker først når glasskeramikkplaten kan berøres uten fare.

Oversikt

Sikkerhetsutkobling

Tastene er tildekket

Platetoppen kobles ut automatisk, hvis én eller flere taster er tildekket lenger enn ca. 10 sekunder, f.eks. ved fingerkontakt, mat som har kokt over eller av gjenstand. \square blinker kort i Platetoppdisplay og et signal høres.

Når du har fjernet gjenstandene og/eller sølet, slukker \square og platetoppen er klar til bruk igjen.

Driftstiden er for lang

Sikkerhetsutkoblingen utløses automatisk, dersom et område blir varmet opp i uvanlig lang tid. Dette tidsrommet er avhengig av det valgte effekttrinnet. Hvis det overskrides, kobles oppvarmingen ut og restvarmeindikatoren vises. Du kan stille inn et effekttrinn som vanlig.

Du kan tilpasse sikkerhetsutkoblingen ved å endre sikkerhetstrinn.

Spesialfunksjon/ effekttrinn	Maksimal driftstid [t:min]		
	Sikkerhetstrinn		
	0 ¹	1	2
Varmholding	2:00	2:00	2:00
1.0	10:00	8:00	5:00
1.5	10:00	7:00	4:00
2.0/2.5	5:00	4:00	3:00
3.0/3.5	5:00	3:30	2:00
4.0/4.5	4:00	2:00	1:30
5.0/5.5	4:00	1:30	1:00
6.0/6.5	4:00	1:00	00:30
7.0/7.5	4:00	00:42	00:24
8.0	4:00	00:30	00:20
8.5	4:00	00:30	00:18
9.0	1:00	00:24	00:10
Assistanse fra M Sense kokekar – ikke noe aktivt program	12:00	12:00	12:00
Assistanse fra M Sense kokekar – program aktivt	12:00	3:00	1:00

¹ Fabrikkinnstilling

Overopphetingsbeskyttelse

For å forebygge skader på platetoppen grunnet for høye temperaturer, setter overopphetingsbeskyttelsen i gang ett av følgende tiltak:

Beskyttelsestiltak ved overoppheting

- En innkoblet Booster-funksjon blir avbrutt.
- Det innstilte effektrinnet blir redusert.
- Oppvarmingen kobler seg ut automatisk. I Platetoppdisplay blinker *Err* vekselvis med *044*.
- Alle kokesonene kobles ut.

Årsaker til at overopphetingsbeskyttelsen kan utløses

Overopphetingsbeskyttelsen kan utløses i følgende situasjoner:

- Kjelen som er satt på, varmes opp uten innhold.
- Fett eller olje varmes opp på høyt effektrinnsnivå.
- Undersiden av platetoppen blir ikke tilstrekkelig ventilert.
- Et varmt område blir slått på igjen etter et strømbrytning.

Modellbetegnelse og serienummer

Platetoppen kan vise modellbetegnelse og serienummer.

Programvareversjon

Platetoppen kan vise programvarestatus for platetoppen.

Programvareoppdatering

For å motta oppdateringer må du være koblet til hjemmenettverket ditt.

Så snart en ny oppdatering er tilgjengelig, vises en melding i Platetoppdisplay.

Oppdateringer kan du:

- utføre umiddelbart
- utsette og gjennomføre på et senere tidspunkt
- slå av permanent

Hvis du ikke installerer en oppdatering eller installerer den senere, kan du bruke platetoppen som normalt. Miele anbefaler at du installerer oppdateringene så snart som mulig.

Ekstraustyr

I Miele's nettbutikk, hos Miele's serviceavdeling eller hos din Miele-forhandler kan du få produkter som er spesielt utviklet for platetoppen din, for eksempel kokekar og rengjøringsmidler.

Du får tilgang til Miele's nettbutikk via følgende QR-kode:



Igangsetting

Pakke ut platetoppen

- Kleb typeskiltet, som befinner seg blant de vedlagte underlagene, på det beregnede stedet iht. kapittel «Kundeservice».
- Fjern ev. beskyttelsesfolier og klistremerker.

Første gangs rengjøring av platetoppen

- Tørk av platetoppen med en fuktig klut før du tar den i bruk første gang.
- Tørk av platetoppen.

Første igangsetting av plate- toppen

Komponentene av metall er beskyttet med et pleiemiddel. Når platetoppen tas i bruk for første gang, vil det derfor oppstå lukt og ev. røyk. Når induksjonsplatene varmes opp, vil det også oppstå lukt i de første driftstimene. Lukten vil bli svakere for hver gang du bruker woken, og til slutt forsvinner den helt.

Lukten og ev. røyk er ikke tegn på feil tilkobling eller feil på produktet og utgjør ingen helsefare.

Nettverkstilkobling

Du kan gjøre følgende med platetoppen:

- Koble deg til hjemmenettverket med den mobile enheten
- Koble deg direkte til Miele-ventilatoren

Du kan styre ventilatoren ved hjelp av begge tilkoblingsmetodene.

Ved å koble deg til den mobile enheten kan du benytte deg av flere funksjoner. Du finner mer informasjon i kapitlet «Oversikt», avsnitt «Nettverks-tilkobling».

Krav for å kunne koble deg til hjemmenettverket ditt

Vær oppmerksom på følgende krav til nettverkstilkobling:

1. Et hjemmenettverk er tilgjengelig på oppstillingsstedet.
Ha WiFi-passordet klart.
2. Miele Appen er tilgjengelig på en mobil enhet.
3. Du har en brukerkonto i Miele Appen.
4. Det foreligger ingen direkte WiFi-forbindelse mellom platetoppen og en Miele-ventilator.

Du har to alternativer for å koble plate-
toppen til hjemmenettverket – med:

- NFC
- Scan & Connect

Begge alternativene fører til samme resultat.

Bruke NFC

De første 20 gangene platetoppen slås på, aktiveres indikatoren (☞) *NFC-symbol* automatisk. Når du slår på plate-
toppen for 21. gang, må indikatoren (☞) *NFC-symbol* aktiveres manuelt.

NFC-funksjonen på din mobile enhet er aktivert.

- Slå på platetoppen.
- Før den mobile enheten forsiktig over (☞) *NFC-symbol* i en avstand på ≤ 1 cm.

Når du har installert Miele Appen og har en brukerkonto, ledes du direkte til tilkoblingen.

Hvis du fortsatt ikke har Miele Appen, ledes du til Apple App Store® eller Google Play Store™.

- Installer Miele Appen og opprett en brukerkonto.
- Før forsiktig den mobile enheten på nytt over (NFC-symbol) i en avstand på >1 cm.

Miele Appen veileder deg gjennom konfigureringen.

Tips: Hvis du ikke finner indikatoren (NFC-symbol) på platetoppen, kan du for eksempel se etter modellbetegnelsen. Indikatoren (NFC-symbol) lyser da opp.

Utføre Scan & Connect



- Skann QR-koden.

Når du har installert Miele Appen og har en brukerkonto, ledes du direkte til tilkoblingen.

Hvis du fortsatt ikke har Miele Appen, ledes du til Apple App Store® eller Google Play Store™.

- Installer Miele Appen og opprett en brukerkonto.
- Skann QR-koden på nytt.

Miele Appen veileder deg gjennom konfigureringen.

Krav til direkte tilkobling til Miele ventilator

Vær oppmerksom på følgende krav til nettverkstilkobling:

1. Miele-ventilatoren din har Con@ctivity 3.0.
2. Platetoppen er ikke koblet til hjemmenettverket ditt.

Koble platetoppen til nettverk med Miele-ventilatoren

Du finner nødvendig informasjon om tilkobling av ventilatoren i den relevante bruks- og monteringsanvisningen.

- Start tilkoblingsprosessen på ventilatoren.
- Slå på platetoppen.

Dersom tilkoblingen var vellykket, vises koden **C:02** i Platetoppdisplayet. Dersom forbindelsen ikke kunne opprettes, vises koden **C:07** i Platetoppdisplayet. Gjennomfør de ovennevnte trinnene en gang til.

Con@ctivity 3.0 er nå aktivert.

Nullstille innstillingene

- Nullstill innstillingene hvis du bytter fra én tilkoblingsmulighet til en annen.
- Nullstill innstillingene når platetoppen skal leveres til gjenvinning, selges eller en brukt platetopp skal tas i bruk. Kun slik sikrer du at alle personlige data er fjernet, og at den forrige eieren ikke lenger har tilgang til platetoppen.

Ved bytte av router er det ikke nødvendig å nullstille.

- Slå av platetoppen.
- Hold **Ⓜ** *På/av* inne i ca. 6 sekunder. Sekundene telles ned i Platetoppdisplayet.

Platetoppdisplayet viser **P**.

Kokesoneindikatorene/kokekarindikatorene viser følgende:



- 9 og et nummer angir den valgte hurtigparameteren
- avhengig av modell:

C og et nummer angir den valgte koden for den valgte hurtigparameteren

Igangsetting

Andre taster lyser sterkt.

Indikatoren (NFC-symbol) *NFC-symbol* lyser.

- Berør + *Pluss* eller Slider øverst til høyre ved siden av Platetoppdisplay gjentatte ganger til tilhørende Koke-soneindikator/kokekarindikator viser følgende: 909
- Berør  *OK*.
- Berør + *Pluss* eller Slider nederst til høyre ved siden av Platetoppdisplayet gjentatte ganger til tilhørende Koke-soneindikator/kokekarindikator viser følgende: 001
- Berør  *OK* nederst til høyre ved siden av Platetoppdisplayet.

WiFi-innstillingene nullstilles. I Kokeka-rindikatorer står 001.

Sikkerhetsregler for betjening

⚠ Brannfare på grunn av overopphetet mat.

Mat som ikke holdes under oppsyn, kan bli overopphetet og antenne.

Ikke la platetoppen være uten tilsyn når den er i bruk.

⚠ Fare for å brenne seg på varm glasskeramikkplate.

Etter at matlagingen er ferdig er platen av glasskeramikk svært varm.

Ikke berør glasskeramikkplaten så lenge restvarmeindikatorene fortsatt lyser.

⚠ Fare for forbrenning på varme gjenstander.

Når platetoppen er slått på, hvis den blir slått på utilsiktet eller har litt restvarme, er det fare for at metalliske gjenstander som ligger på platetoppen blir varme.

Ikke bruk platetoppen som oppbevaringsplass.

Slå av platetoppen etter bruk med tasten ①.

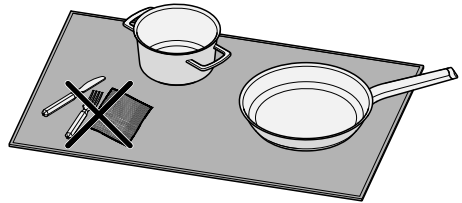
⚠ Varme kokekar på tastene og indikatorene kan skade elektronikken under.

Tastene reagerer ikke.

Det kan føre til utilsiktede inn-/utkoblinger.

Platetoppen slår seg av automatisk.

Ikke sett varme kokekar på tastene og indikatorene.



⚠ Platetoppen kan ikke skille mellom kokekar og gjenstander ved siden av kokekaret.

Slike gjenstander blir også varmet opp. Hvis du tar på de varme gjenstandene, kan du brenne deg.

Ikke legg gjenstander på platetoppen. Sett bare kokekar på platetoppen.

► Varm aldri opp panner med slippbelegg med Booster.

Innkobling av platetoppen

■ Berør ① På/av.


Flere taster starter å lyse.

Betjening

Hvis ikke ytterligere inntasting skjer, kobles platetoppen av sikkerhetsgrunner ut igjen etter noen få sekunder.

Slå av platetoppen/kokekaret

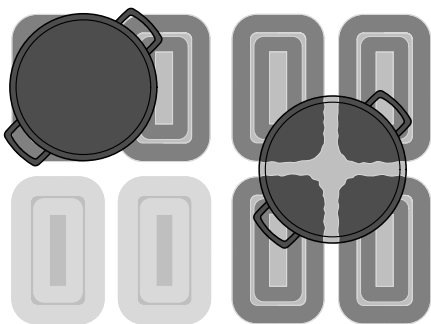
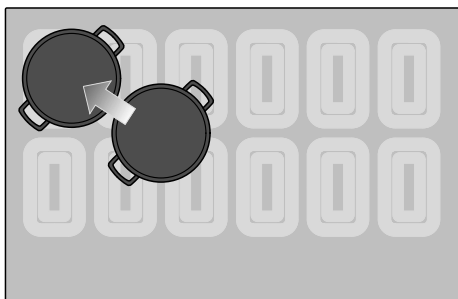
Utkobling av platetoppen

- For å slå av platetoppen og dermed alle kokekar, berør tasten  På/av.

Slå av kokekaret

- Berør posisjonen  på den aktuelle Slider.

Plassering av kokekar



Eksempel for å vise konseptet.

Kokekaret kan plasseres så godt som hvor som helst på det definerte kokeområdet.

Induksjonsspoler er plassert under hele det definerte kokeområdet. Induksjonsspolene sørger for oppvarming av kokekaret.

Induksjonsspolene aktiveres så snart kokekaret dekker et bestemt område av induksjonsspolene. Hvis du ikke er fornøyd med koke- eller stekeresultatet, kan du flytte kokekaret slik at mer av bunnsflaten blir oppvarmet.

En fordelaktig plassering er for eksempel i et hjørne av det definerte kokeområdet.

Antall og størrelse på kokekar

- Med modellene KM 8665 FR, KM 8665 FL kan du bruke maksimalt 4 kokekar (hvorav maksimalt 4 M Sense kokekar) samtidig.
- Med modellene KM 8685 FR, KM 8685 FL, KM 8685 FL MattFinish, KM 8695 FR, KM 8695 FL, KM 8695 FL MattFinish kan du bruke maksimalt 6 kokekar (hvorav maksimalt 4 M Sense kokekar) samtidig.

Avhengig av plasseringen, registreres ikke kokekar med bunndiameter fra 100–145 mm på alle posisjoner. Disse kokekarene er for små til å garantere tilstrekkelig dekning av minst én induksjonsspole i hver posisjon.

Kokekar med en bunndiameter på <100 mm registreres ikke lenger og kan ikke brukes.

- Dersom du bruker flere kokekar samtidig, bør kokekarene plasseres med størst mulig avstand fra hverandre. På denne måten kan induksjonen registrere kokekarene korrekt.
- Flytt kokekarene etter hverandre, ikke samtidig.

Når du flytter et kokekar, starter den aktuelle Slider å lyse. Innstilt effekttrinn «flyttes med».

Tips: Vi anbefaler å slå på platetoppen før du setter på kokekaret. Kokekaret registreres dermed raskere av induksjonen.

Effekttrinn på platetoppen

Innstilling av effekttrinn på kokekar

Permanent kokekarsensor er aktivert fra fabrikk. Når platetoppen er slått på og du plasserer et kokekar på en kokesone, lyser Kokekarindikator sterkt.

- Plasser kokekaret på ønsket posisjon på platetoppen.

Aktuell Kokesoneindikator/kokekarindikator lyser sterkt.

- Sveip til høyre eller venstre på tilsvarende Slider inntil tilhørende Kokesoneindikator/kokekarindikator viser ønsket effekttrinn.

Effekttrinnet vises på aktuell Kokesoneindikator/kokekarindikator.

Innstilling av effekttrinn på kokekaret – uten mellomtrinn

Permanent kokekarsensor er aktivert fra fabrikk. Når platetoppen er slått på og du plasserer et kokekar på en kokesone, lyser Kokekarindikator sterkt.

Innstillingsområdet for effekttrinnene uten mellomtrinn velges i innstillingene.

- Plasser kokekaret på ønsket posisjon på platetoppen.

Aktuell Kokesoneindikator/kokekarindikator lyser sterkt.

- Sveip til høyre eller venstre på tilsvarende Slider inntil tilhørende Kokesoneindikator/kokekarindikator viser ønsket effekttrinn.

Effekttrinnet vises på aktuell Kokesoneindikator/kokekarindikator.

Endre effekttrinnet på et kokekar

- Berør posisjonen som tilsvarer ønsket effekttrinn på tilhørende Slider.

Booster-funksjon

Aktivering av Booster

Spesialfunksjonen Booster kan ikke brukes sammen med aktivert M Sense-kokekar.

Når Boosteren er aktivert, kan innstillingen for den sammenkoblede kokesonen endres.

KM 8665 FR, KM 8665 FL:

Booster-funksjonen kan maks. brukes med 2 kokekar samtidig: 1 på den høyre delen av platetoppen og 1 på den venstre.

KM 8685 FR, KM 8685 FL,
KM 8685 FL MattFinish, KM 8695 FR,
KM 8695 FL, KM 8695 FL MattFinish:

Booster-funksjonen kan maks. brukes med 3 kokekar samtidig: 1 på den høyre siden av platetoppen, 1 i midten og 1 på den venstre siden av platetoppen.

Betjening

Booster-funksjonen er aktiv i maksimalt 15 minutter.

- Plasser kokekaret på ønsket posisjon på platetoppen.
- Still ev. inn et effekttrinn.
- Berør tasten Booster B.

Indikatoren Kokekar viser *b*.

Deaktivering av Booster

- Berør B *Booster-funksjon*.

eller

- Still inn et annet effekttrinn.

Dersom du deaktiverer Booster-funksjonen eller når Booster-tiden er ferdig og

- det ikke var stilt inn effekttrinn før Booster-funksjonen ble aktivert, kobles det automatisk tilbake til effekttrinn 9.
- det var stilt inn effekttrinn før Booster-funksjonen ble aktivert, kobles det tilbake til det forrige effekttrinnet som ble valgt.

Aktivering/deaktivering av Stop&Go

Denne funksjonen fungerer ikke med M Sense-kokekar.

Alle tidsfunksjoner, Booster-tider og tider for hurtigoppkok fortsetter å gå. Innstillingene for timeren kan ikke endres. Platetoppen kan bare slås av.

Spesialfunksjonen Stop&Go er aktiv i 3 minutter med M Sense kokekar.

Hvis spesialfunksjonen ikke blir deaktivert i løpet av 1 time, slås platetoppen av.

- Berør  *Meny*.

- Berør **II**  *Stop&Go*.

Den aktive oppvarmingen av kokekaret reduseres fra det innstilte effekttrinnet til effekttrinn 1.0 eller kobles tilbake igjen.

Kokekar med varmholdingsfunksjon endres ikke.

Oppkokautomatikk

Oppkokstiden er avhengig av innstilt viderekokingstrinn:

Viderekokings-trinn	Oppkokstid [min:sek] ¹
1.0	ca. 00:15
1.5	ca. 00:15
2.0	ca. 00:15
2.5	ca. 00:15
3.0	ca. 00:25
3.5	ca. 00:25
4.0	ca. 00:50
4.5	ca. 00:50
5.0	ca. 2:00
5.5	ca. 5:50
6.0	ca. 5:50
6.5	ca. 2:50
7.0	ca. 2:50
7.5	ca. 2:50
8.0	ca. 2:50
8.5	ca. 2:50
9.0	–

¹ Hvis kokekaret fjernes midlertidig fra plate-toppen under koketiden, forlenges koketiden med tiden uten kokekar.

Aktivere oppkoksautomatikk

Denne funksjonen fungerer ikke med M Sense-kokekar.

Ingen tidsfunksjoner kan stilles inn under oppkokstiden. En aktiv indikator for forløpt tid avsluttes.

- Berør ønsket viderekokingstrinn på Slider (ca. 3 sekunder) til det høres et signal.

Effekttrinnet pulserer mens hurtigoppkoket (effekttrinn 9) er i gang.

Deaktivere oppkoksautomatikken

- Still inn et annet effekttrinn. eller
- Still inn samme effekttrinn igjen.



Tidsfunksjoner


Det finnes 3 tidsfunksjoner:

- Timer
- Varighet av en tilberedningsprosess
- Forløpt tilberedningstid


Du kan bruke funksjonene samtidig.


Stille inn timer

- Berør  Meny.
- Berør  Timer.

Platetoppdisplay lyser sterkt.  Timer lyser sterkt og pulserer. Andre taster og indikatorer lyser svakt.


- Still inn ønsket tid for timeren.

Timeren starter når du berører  Timer eller venter i 5 sekunder.


10 sekunder før tiden utløper, begynner  Timer å blinke.

Endre timer


- Berør  Timer.

Platetoppdisplay lyser sterkt.  Timer lyser sterkt og pulserer. Andre taster og indikatorer lyser svakt.

- Still inn ønsket tid for timeren.

Timeren starter når du berører  Timer eller venter i 5 sekunder.

Slette timer

- Berør tasten  Timer til den innstilte tiden ikke lenger vises i Platetoppdisplayet.

Betjening

eller

- Still timeren på verdien 0:00.

Still inn tiden for varigheten

Du kan stille inn en tid fra 1 minutt (0:01) til 9 timer og 59 minutter (9:59).

Tider inntil 59 minutter blir angitt i minutter (00:59), tider fra 60 minutter blir angitt i timer og minutter.

Tiden legges til med Slider og kan justeres ved hjelp av + *Pluss* og – *Minus*.

- Skyv slideren til venstre eller høyre til ønsket tid vises på tilsvarende Kokesoneindikator/kokekarindikator.

Eksempel:

59 minutter = 00:59 timer,

80 minutter = 1:20 timer

Stille inn varigheten for en tilberedningsprosess

Når den maksimale driftstiden er nådd, blir oppvarmingen av et kokekar slått av. Uavhengig av den innstilte varigheten.

Et effekttrinn er stilt inn for det aktuelle kokekaret.

- Berør kort (< 1,5 sekunder) ⊕ *Varighet* ved siden av tilsvarende Kokesoneindikator/kokekarindikator.

Tilhørende Kokesoneindikator/kokekarindikator lyser sterkt og ⊕ *Varighet* pulserer. Andre taster og indikatorer lyser svakt.

- Still inn ønsket tid for varigheten.

Hvis du berører ⊕ *Varighet* eller venter i 5 sekunder, starter varigheten.

Varigheten av en tilberedningsprosess starter å gå, og tasten ⊕ *Varighet* lyser statisk.

10 sekunder før tiden utløper begynner ⊕ *Varighet* å blinke.

Endre varigheten for en tilberedningsprosess

- Berør kort (< 1,5 sekunder) ⊕ *Varighet* til ønsket kokekar.

Tilhørende Kokesoneindikator/kokekarindikator lyser sterkt og ⊕ *Varighet* pulserer. Andre taster og indikatorer lyser svakt.

- Still inn ønsket tid for varigheten.

Hvis du berører ⊕ *Varighet* eller venter i 5 sekunder, starter varigheten.

Varigheten av en tilberedningsprosess starter å gå, og tasten ⊕ *Varighet* lyser statisk.

Slette tilberedningstiden

- Berør og hold inne ⊕ *Varighet* for ønsket kokekar til Kokekarindikator viser 0:00.

eller

- Berør ⊕ *Varighet* på kokekaret.

Tilsvarende Kokesoneindikator/kokekarindikator lyser sterkt. Andre taster og indikatorer lyser svakt.

- Berør posisjonen 0 på tilsvarende Slider.

Angi en varighet for andre tilberedningsprosesser

- For å stille inn varighet for en annen tilberedningsprosess, gjør du som beskrevet i avsnittet «Stille inn varighet for en tilberedningsprosess» i kapitlet «Betjening».

Starte registrering av tiden som har gått siden tilberedningsprosessen ble startet

- Et effekttrinn er stilt inn for det aktuelle kokekaret.
- Det kan ikke stilles inn noen varighet for kokekaret.

- Berør (> 1,5 sekunder) ⌚ *Varighet* ved siden av tilsvarende Kokesoneindikator/kokekarindikator.

Kokekarindikator viser tiden som har gått siden aktivering.

Avslutte registrering av tiden som har gått siden tilberedningsprosessen ble startet

- Berør og hold inne ⌚ *Varighet* for ønsket kokekar til tilhørende Kokesoneindikator/kokekarindikator viser 0:00.

Starte registrering av tid som har gått siden tilberedningsprosessen ble startet for ytterligere tilberedningsprosesser

- For å stille inn tiden som har gått for ytterligere tilberedningsprosesser, gjør du som beskrevet i avsnittet «Starte registrering av tid som har gått siden tilberedningsprosessen ble startet» i kapittelet «Betjening».

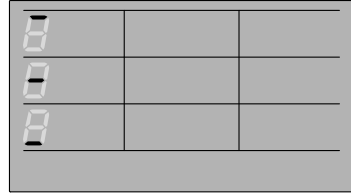
Veksle mellom visning av effekttrinn og tidsfunksjoner

- Berør ønsket Kokesoneindikator/kokekarindikator for å veksle mellom visning av tidsfunksjonen og visning av effekttrinn for et kokekar.

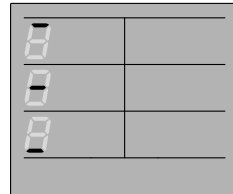
Proffmodus

Aktivering av Proffmodus

Spesialfunksjonen Proffmodus kan ikke brukes sammen med aktiverte M Sense kokekar.



Kokeområder i Proffmodus på en platetopp > 60 cm, de vannrette linjene tilsvarer kokeområdene



Kokeområder i Proffmodus på en platetopp ≤ 60 cm, de vannrette linjene tilsvarer kokeområdene

I Proffmodus kan du plassere ett kokekar per kolonne på platetoppen. Dvs. på en platetopp:

- > 60 cm kan du plassere totalt 3 kokekar
- ≤ 60 cm kan du plassere totalt 2 kokekar

Betjening

I innstillingene for *P21* Powermanagement må fabrikkinnstillingen (*COO*) eller $\geq CO4$ (3 680 W) være stilt inn.

Det står ikke noe kokekar på platetoppen.

■ Berør  *Meny*.

■ Berør  *Proffmodus*.

■ Sett et kokekar som er egnet for induksjon på platetoppen.

⌚ *Timer* lyser.

 *Varmholding* lyser.




Slider lyser opp.

Kokekarindikator viser:

- En vannrett linje angir området der kokekaret er plassert
- Effektrinn i området der kokekaret er plassert

Endring av effektrinnene for platetoppområdene i Proffmodus


- Som standard flyttes grytene forfra mot baksiden av platetoppen. Dette betyr at det høyeste effektrinnet er foran og det laveste effektrinnet bak.
 - Du kan endre bevegelsesretningen permanent via *P23* Bevegelsesretning Proffmodus, slik at den samsvarer med dine personlige bruksvaner.
 - Spesialfunksjonen Varmholding og alle effektrinn kan stilles inn for områdene. Spesialfunksjonen Booster kan ikke stilles inn.
 - I henhold til bevegelsesretningen må effektrinnene i de etterfølgende områdene ikke overskride eller synke under de angitte verdiene.
- Plasser kokekaret i området der du ønsker å endre effektnivået.

Platetoppområde	Platetoppområde symbol	Effektrinn fra fabrikk	Høyest mulig effektnivå ¹	Lavest mulig effektnivå ¹
Foran		9	9	> Platetoppområde i midten
Midten		5	< Platetoppområde foran	> Platetoppområde foran
Bak		2	< Platetoppområde i midten	Spesialfunksjon for varmhoding

¹ Med en bevegelsesretning forfra mot baksiden av platetoppen (fabrikkinnstilling). Hvis det snus om på bevegelsesretningen, må innholdet i kolonnene byttes om.

■ Bruk tasten Slider til å stille inn effektrinnet i henhold til alternativene i tabellen.

Deaktivere Proffmodus

■ Berør  *Proffmodus*.



Elektronisk barnesikring

Aktivering av elektronisk barnesikring

Den elektroniske barnesikringen har ingen effekt på M Sense kokekar.

Alle tastene er låst. En innstilt timer fortsetter å gå.

- Platetoppen er slått på.
- Alle kokesoner er slått av.

- Berør  Meny.
- Berør  Elektronisk barnesikring i 6 sekunder.

Sekundene telles ned i Platetoppdisplay. Etter at tiden er telt ned, viser Platetoppdisplay *LDC* vekselvis med *On*. Den elektroniske barnesikringen er aktivert.

Ved berøring av en tast, som ikke er tillatt brukt mens barnesikringen er på, viser Platetoppdisplay følgende i noen sekunder: *LDC* vekselvis med *On*. Et signal høres.

Du kan tilpasse innstillingene, slik at den elektroniske barnesikringen automatisk blir aktivert 5 minutter etter at platetoppen er slått av.

Deaktivering av den elektroniske barnesikringen

- Berør  Elektronisk barnesikring i 6 sekunder.

Sekundene telles ned i Platetoppdisplay. Etter at tiden er telt ned, viser Platetoppdisplay *LDC* vekselvis med *OFF*. Den elektroniske barnesikringen er deaktivert.

Tastelås



Aktivere tastelås

Denne funksjonen fungerer ikke med M Sense-kokekar.

Hvis tastelåsen er aktivert, kan kun følgende handlinger utføres:

- Oppvarming av kokekar og platetopp kan kun slås av.
- En innstilt timer kan endres.

Minst én oppvarming for et kokekar er slått på.

- Berør  Meny.
- Berør  Tastelås i 6 sekunder.

Sekundene telles ned i Platetoppdisplay. Etter at tiden er telt ned, viser Platetoppdisplay *LDC* vekselvis med *On*. Tastelåsen er aktivert.

Ved berøring av en tast som ikke er tillatt brukt mens tastelåsen er aktivert, viser Platetoppdisplay følgende i noen sekunder: *LDC* vekselvis med *On*. Et signal høres.

Deaktivere tastelås

- Berør  Tastelås i 6 sekunder.


Sekundene telles ned i Platetoppdisplay. Etter at tiden er telt ned, viser Platetoppdisplay *LDC* vekselvis med *OFF*. Tastelåsen er deaktivert.

Recall-funksjon

Aktivere Recall-funksjon

Denne funksjonen fungerer ikke med M Sense-kokekar.

Platetoppen må slås på igjen 10 sekunder etter at den ble slått av.

- Slå på platetoppen igjen.
- Berør den blinkende  OK umiddelbart etter at du har slått den på.

Alle innstillinger er gjenopprettet.

Betjening

Forkaste Recall-funksjon



- Slå på platetoppen igjen.
- Umiddelbart etter at du har slått den på, berør en av tastene som **IKKE** blinker.

Den nye innstillingen brukes, alle andre innstillinger forkastes.

«Tørk av»-funksjon

Aktivere «Tørk av»-funksjon

Denne funksjonen fungerer ikke med M Sense-kokekar.

- Berør  Meny.
- Berør  «Tørk av»-funksjon.

Tiden som «Tørk av»-funksjonen er aktiv, telles ned i Platetoppdisplayet.

Deaktivere «Tørk av»-funksjon

- Berør  «Tørk av»-funksjon til Platetoppdisplayet slukkes.

Betjening av M Sense kokekar

Betjeningen av M Sense kokekar er beskrevet i den aktuelle bruks- og monteringsanvisningen.

Du kan bruke alle spesialfunksjonene på platetoppen med M Sense kokekar, med mindre annet er spesifisert i denne bruks- og monteringsanvisningen.

Inntastingene på platetoppen har prioritet over inntastingene på kokekaret og kan deaktivere handlinger på kokekaret.

M Sense kokekar: Aktivering av platetoppens spesialfunksjoner

- Aktiver et program på kokekaret.
- Aktiver spesialfunksjonene på platetoppen.

Tilhørende Kokesoneindikator/kokekar-indikator på platetoppen viser indikatoren som tilsvarer spesialfunksjonene. M Sense kokekar vises vekselvis med *R*.

M Sense kokekar: Deaktivering av platetoppens spesialfunksjoner

- Deaktiver spesialfunksjonen på platetoppen.

Assistansen fra M Sense kokekar er avsluttet. Platetoppen oppfører seg i henhold til de siste innstillingene.

Avslutte assistanse med M Sense kokekar


Vi anbefaler at du alltid bruker M Sense kokekaret i assistansmodus.

- Slå av M Sense kokekaret.

Platetoppdata

Visning av modellbetegnelse/serienummer

Det står ikke noe kokekar på platetoppen.

- Slå av platetoppen.
- Hold  *På/av* inne i ca. 6 sekunder. Sekundene telles ned i Platetoppdisplayet.

Platetoppdisplayet viser *P*.

Kokesoneindikatorene/kokekarindikatorerne viser følgende:

- 9 og et nummer angir den valgte hurtigparameteren
- avhengig av modell:
 - ℓ og et nummer angir den valgte koden for den valgte hurtigparameteren

Andre taster lyser sterkt.

Indikatoren (NFC-symbol) lyser.

- Berør + *Pluss* eller Slider øverst til høyre ved siden av Platetoppdisplay gjentatte ganger til tilhørende Kokesoneindikator/kokekarindikator viser følgende: 903
- Berør ✓ OK.

I Platetoppdisplay vises tallene etter hverandre adskilt med en strek.

Eksempel: 12 34 (modellbetegnelse KM 1234) – 1 23 45 57 89 (serienummer)

Vise programvareversjon

Det står ikke noe kokekar på platetoppen.

- Slå av platetoppen.
- Hold ① *På/av* inne i ca. 6 sekunder. Sekundene telles ned i Platetoppdisplayet.

Platetoppdisplayet viser *P*.

Kokesoneindikatorene/kokekarindikatorerne viser følgende:

- 9 og et nummer angir den valgte hurtigparameteren
- avhengig av modell:
 - ℓ og et nummer angir den valgte koden for den valgte hurtigparameteren

Andre taster lyser sterkt.

Indikatoren (NFC-symbol) lyser.

- Berør + *Pluss* eller Slider øverst til høyre ved siden av Platetoppdisplay gjentatte ganger til tilhørende Kokesoneindikator/kokekarindikator viser følgende: 902
- Berør ✓ OK.

3 tall vises i Platetoppdisplay:

Eksempel: 1.23 = Programvareversjon 1.23.

Aktivere/deaktivere messeinnstilling

Det står ikke noe kokekar på platetoppen.

- Slå av platetoppen.
- Hold ① *På/av* inne i ca. 6 sekunder. Sekundene telles ned i Platetoppdisplayet.

Platetoppdisplayet viser *P*.

Kokesoneindikatorene/kokekarindikatorerne viser følgende:

- 9 og et nummer angir den valgte hurtigparameteren
- avhengig av modell:
 - ℓ og et nummer angir den valgte koden for den valgte hurtigparameteren

Andre taster lyser sterkt.

Indikatoren (NFC-symbol) lyser.

- Berør + *Pluss* eller Slider øverst til høyre ved siden av Platetoppdisplay gjentatte ganger til tilhørende Kokesoneindikator/kokekarindikator viser følgende: 910
- Berør ✓ OK.

Betjening

- Berør + *Pluss* eller Slider nederst til høyre ved siden av Platetoppdisplayet gjentatte ganger til tilhørende Kokesoneindikator/kokekarindikator viser følgende: $\llcorner \llcorner$
- Berør \checkmark *OK* nederst til høyre ved siden av Platetoppdisplayet.

I Platetoppdisplay blinker følgende i noen sekunder:

- *dE* vekselvis med $\cup n$ (messeinnstilling aktivert)
eller
- *dE* vekselvis med *OFF* (messeinnstilling deaktivert)

Aktivering/deaktivering av demomodus

- Aktiver/deaktiver demomodus via innstillingene (*P52*).

Innstillingsområder for effekttrinnene til platetoppen

Platetoppene er programmert med 9 effekttrinn uten mellomtrinn fra fabrikken. Hvis du ønsker en innstilling for hele antall effekttrinn, kan du deaktivere mellomtrinnene via innstillingene.

	Anbefalt Kokekar ¹	Innstillingsområde ²	
		fra fabrikken 9 trinn med mellomtrinn	heltall 9 trinn uten mellomtrinn
Smelte smør	Gryte	1.0–1.5	1–2
Løse opp gelatin			
Varmholding av matretter som setter seg lett		1.0–2.0	
Smelte sjokolade			
Oppvarming av små mengder væske		2.0–3.5	2–4
Tilberedning av ris			
Tining av frosne grønnsaker i blokk			
Koke grøt			
Oppvarming av flytende eller halvaste matretter		3.5–5.5	4–6
Dampe frukt			
Koke poteter			
Smelte bacon	Panne	5.0–6.5	5–6
Tilberedning av omeletter, speilegg osv.	Panne med sandwichbunn og non-stick-belegg		
Dampe fisk	Gryte	4.5–6.5	5–7
Dampe grønnsaker			
Tilberedning av pasta og belgfrukter			
Piske opp sauser og kremer, f.eks. vinskum eller hollandaise			
Tining og oppvarming av dypfryst mat	Se produsentens instruksjoner	6.0–6.5	6
Skånsom steking (f.eks. hel fisk)	Panne med sandwichbunn og non-stick-belegg		
Skånsom steking (f.eks. frikadeller kjøttkake, kyllingbryst)	Panne		
Steking (f.eks. fiskefilet, schnitzel, stekte egg)	Panne med sandwichbunn og non-stick-belegg	6.0–7.0	6–7
Tilberede pannekaker			
Sterk/kraftig brunng (f.eks. biff, små mengder kjøtt, stekte poteter, potetpannekaker)	Panne	7.0–8.5	7–8
Frittering, f.eks. pommes frites	Gryte med høy kant	8.5–9.0	9
Brunng av større mengder kjøtt	Gryte med høye kanter eller stekeform		
Koke opp vann	Gryte	Booster-funksjon	Booster-funksjon

¹ Hvis mulig, kok helst i gryter eller panner med lokk. Da forhindres unødig varmetap.

² Angivelsene er veiledende. Effekten på induksjonsplaten varierer avhengig av størrelse og materiale på kokekarets bunn. Det er derfor mulig at effekttrinnene kan avvike litt for ditt kokekar. Prøv deg frem til du finner de optimale innstillingene for dine kokekar. For nytt kokekar, som du ikke kjenner bruks-egenskapene til, skal du stille inn det nest laveste av de angitte effekttrinnene.

Innstillingsområder for effektrinnene til platetoppen

Opplysninger for testinstitutter

Prøveretter iht. EN 60350-2

Matvare	Ø Kokekarbunn (mm)	Lokk	Innstillingsområde	
			Forvarming	Tilberedning
Oppvarming av olje	150	nei	–	1.0–1.5
Pannekaker	180 (sandwichbunn)	nei	9.0	6.0–7.0
Frittering av dypfrost pomes frites	180 mm (oljepanne)	nei	9.0	9.0
Varmholding av linsestuing	150 (sandwichbunn)	ja (under varmholding)	7.0	Varmholding

Slik fungerer induksjonstopper

Under glasskeramikkplaten befinner det seg induksjonsspoler. Disse spolene skaper et magnetfelt, som virker direkte på kokekarbunnen og varmer den opp. Glasskeramikkplaten varmes bare opp indirekte ved hjelp av varmen som avgis fra kokekarbunnen.

Plassering, størrelse og form på kokekaret gjenkjennes automatisk av induksjonen.

Induksjonen virker bare når det er satt på kokekar med magnetiserbar bunn.

Støy/lyder

Det kan oppstå følgende lyder i kokekaret, avhengig av materialet og bunnens utførelse:

Brumming på høyt effektrinnsnivå. Den blir svakere eller forsvinner når effektrinnet reduseres.

Spraking kan oppstå for kokekar som har bunn av ulike materialer (f.eks. sandwichbunn).

Klikking kan oppstå når effektrinnet kobler seg inn og ut, spesielt ved lave effektrinnsnivåer.

Surring når kjøleviften slår seg på. Den slår seg på for å beskytte elektronikken når platetoppen brukes intensivt. Kjøleviften kan fortsette å gå etter at produktet er slått av.

Kokekar

Egnet kokekar

- Rustfritt stål med magnetiserbar bunn
- Emaljert stål
- Støpejern

Vær oppmerksom på at kokekarbunnens kvalitet kan ha innflytelse på hvor jevnt koke-/stekerresultatet blir (f.eks. ved steking av pannekaker). Kokekarbunnen skal fordele varmen jevnt. Kokekar med en bunn av flerlagsmateriale (sandwich- eller kapselbunn) er velegnet.

Materialet i kokekarbunnen og plasseringen på platetoppen påvirker effekten til induksjonsplaten. Dette kan gi utslag på tilberedningsatferden.

Kokekarstørrelse

For **runde** kokekar anbefaler vi at bunnen har en diameter på 145 mm til maksimalt 350 mm. Kokekar hvor bunnen har en diameter på 100 mm til 145 mm, vil ikke alltid bli registrert.

Ovale/firkantede kokekar må ikke være større enn maksimalt 380 mm x 300 mm.

Uegnet kokekar

- Rustfritt stål med ikke-magnetiserbar bunn
- Aluminium eller kobber
- Glass, keramikk eller steingods

Testing av kokekar

Hvis du ikke er sikker på om en kjele eller panne er egnet for induksjon kan du holde en magnet under bunnen. Hvis magneten fester seg er kokekaret egnet.

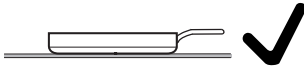
Tips om kokekar

- Bruk kun gryter og panner med glatt bunn. Gryter og panner med ru bunn lager riper i glasskeramikkplaten.
- Løft kokekaret når du skal flytte på det. Da unngår du slitasje og riper. Riper som oppstår ved å skyve kokekar frem og tilbake, påvirker ikke platetoppens

Godt å vite

funksjon. Slike riper er normale spor etter bruk og ingen grunn til reklamasjon.

- Når du kjøper gryter og panner, må du være oppmerksom på at det ofte er den maksimale eller øvre diameteren som oppgis. Det er imidlertid bunnens diameter (som regel mindre) som er viktig.



- Bruk helst panner med så rett kant som mulig. På panner med skrå kant virker induksjonen også på kantområdet på pannen. Dermed kan kanten på pannen bli misfarget eller belegget kan flasse av.

Åpne innstillingene

Det står ikke noe kokekar på platetoppen.

- Slå av platetoppen.
- Hold **⓪ På/av** inne i ca. 6 sekunder. Sekundene telles ned i Platetoppdisplayet.

Platetoppdisplayet viser **P**.

Kokesoneindikatorene/kokekarindikatorerne viser følgende:

- **9** og et nummer angir den valgte hurtigparameteren
- avhengig av modell:
 - Ⓛ** og et nummer angir den valgte koden for den valgte hurtigparameteren

Andre taster lyser sterkt.

Indikatoren (**Ⓜ**) *NFC-symbol* lyser.

- Berør **II ▶ Stop&Go**.

Platetoppdisplay viser **PⓁ**.

Kokekarindikatorer viser følgende:

- **P** og et tall angir den valgte parameteren.

Stille inn parametere

Innstillingene er hentet frem.

- Berør **+ Pluss** eller Slider øverst til høyre ved siden av Platetoppdisplay gjentatte ganger til det ønskede parameternummeret vises på tilhørende Kokesoneindikator/kokekarindikator.
- Berør **Ⓢ OK**.

Slider, **Ⓢ OK** og **+ Pluss** lyser opp nederst til høyre ved siden av Platetoppdisplay.

Kokekarindikator nederst til høyre ved siden av Platetoppdisplay viser kode-nummeret som er stilt inn for øyeblikket.

Innstilling av kode

En parameter må være innstilt.

- Berør **+ Pluss** nederst til høyre ved siden av Platetoppdisplay gjentatte ganger til ønsket kodennummer vises i den tilsvarende Kokesoneindikator/kokekarindikator.

- Berør **Ⓢ OK**.

Innstillingen ble lagret. Du kan nå avslutte innstillingene eller justere ytterligere innstillinger.

Avslutte innstillinger

Ikke-lagrede endringer blir ikke brukt.

- Berør **⓪ På/av**.

Tilpasse innstillinger

Parametere ¹		Kode	Innstillinger ²
P01	Pålogging WiFi	C00	Ikke aktivert/deaktivert
		C01	Aktiv uten konfigurasjon
		C02	Aktiv og konfigurert (kan ikke velges, viser om tilkobling var vellykket)
		C03	Start tilkobling via Bluetooth
		C04	WiFi nullstilles til standard (C01)
		C05	Start radiomodulen på nytt
P03	Innstillingsområde for effektrinn på platetoppen	C00	9 effektrinn med mellomtrinn + Booster
		C01	9 effektrinn uten mellomtrinn + Booster
P04	Kvitteringstone ved berøring av en tast	C00	Av ³
		C01	Stille
		C02	Middels
		C03	Høyt
P05	Lydsignal for tidsfunksjonene	C00	Av
		C01	Stille
		C02	Middels
		C03	Høyt
		C04	Ekstra høyt
P06	Lydsignaler for varsler og feil	C00	Av (kun mulig for meldinger)
		C01	Stille (minimumsvolum for feil)
		C02	Middels
		C03	Høyt
P07	Maksimal driftstid	C00	Sikkerhetstrinn 0
		C01	Sikkerhetstrinn 1
		C02	Sikkerhetstrinn 2
P08	Elektronisk barnesikring	C00	Kun manuell aktivering av den elektroniske barnesikringen
		C01	Automatisk aktivering av den elektroniske barnesikringen

Tilpasse innstillinger

Parametere ¹		Kode	Innstillinger ²
P09	Responshastighet på tastene	C00	Rask
		C01	Normal
		C02	Langsom
P10	Responshastighet på tasten Slider	C00	Rask
		C01	Normal
		C02	Langsom
P12	Temperatur varmholdingstrinn	C00	65–75 °C
		C01	50–55 °C
		C02	80–90 °C
P14	Ventilatorstyring via platetopp – Con@ctivity 3.0	C00	Aktivert
		C01	Deaktivert
P15	Kontrast på tastebelysningen	C00	10 %
		C01	20 %
		C02	40 %
P16	Nullstille innstillingene	C00	Nullstill ingenting
		C01	Nullstill alle innstillingene
		C02	Nullstill WiFi-forbindelsen
		C04	Nullstill WiFi-forbindelsen til M Sense-kokekar
P17	Fabrikkinnstilling	C00	Ikke gjenopprett fabrikkinnstillingene
		C01	Gjenopprett fabrikkinnstillingene

Tilpasse innstillinger

Parametere ¹		Kode	Innstillinger ²
P21	Powermanagement ⁴	C00	Av
		C01	1 000 W
		C02	2 000 W
		C03	3 000 W
		C04	3 680 W
		C05	4 000 W
		C06	4 500 W
		C07	5 000 W
		C08	6 000 W
		C09	7 000 W
		C10	7 400 W
		C11	8 000 W
		C12	9 000 W
		C13	10 000 W
P23	Bevegelsesretning Proffmodus	C00	Forfra (f.eks. 9) og bakover (f.eks. 1)
		C01	Fra baksiden (f.eks. 9) og forover (f.eks. 1)
P24	Visning av ugunstig plassering av kokekar	C00	Gjenkjenning deaktivert
		C01	Gjenkjenning aktivert
P40	M Sense-kokekar: Høyde over havet	C00	0–300 m
		C01	301–600 m
		C02	601–900 m
		C03	901–1 200 m
		C04	1 201–1 500 m
		C05	1 501–1 800 m
		C06	>1 800 m
		C07	0–1 800 m

Tilpasse innstillinger

Parametere ¹		Kode	Innstillinger ²
P41	M Sense-gryte: Måltemperatur Steking	C00	140 °C
		C01	145 °C
		C02	150 °C
		C03	155 °C
		C04	160 °C
		C05	165 °C
		C06	170 °C
		C07	175 °C
		C08	180 °C
P42	M Sense-panne: Måltemperatur Steking I	C00	130 °C
		C01	135 °C
		C02	140 °C
		C03	145 °C
		C04	150 °C
		C05	155 °C
		C06	160 °C
		C07	165 °C
		C08	170 °C
P43	M Sense-panne: Måltemperatur Steking II	C00	170 °C
		C01	175 °C
		C02	180 °C
		C03	185 °C
		C04	190 °C
		C05	195 °C
		C06	200 °C
		C07	205 °C
		C08	210 °C

Tilpasse innstillinger

Parametere ¹		Kode	Innstillinger ²
P44	M Sense-panne: Måltemperatur Steking III	C00	190 °C
		C01	195 °C
		C02	200 °C
		C03	205 °C
		C04	210 °C
		C05	215 °C
		C06	220 °C
		C07	225 °C
		C08	230 °C
P52	Messeinnstilling/demomodus	C00	Messeinnstilling av
		C01	Messeinnstilling på ⁵
		C02	Demomodus på ⁵

¹ Parametere som ikke er oppført, er ikke tilordnet.

² Innstillingene fra fabrikken er skrevet med fet skrift.

³ Tastelyden på  På/av er ikke slått av.

⁴ Totaleffekten til platetoppen kan reduseres, for å tilpasses kravene til den lokale nettleverandøren.

Koder med verdier over platetoppens tilkoblede belastning vises ikke.

⁵ Etter at du har slått på platetoppen, vises Platetoppdisplay *dE* og *Un* vekselvis i tidsindikatoren i noen sekunder.

Visning av modellbetegnelse/ serienummer

Det står ikke noe kokekar på plate-
toppen.

- Slå av platetoppen.
- Hold $\textcircled{1}$ *På/av* inne i ca. 6 sekunder. Sekundene telles ned i Platetoppdisplayet.

Platetoppdisplayet viser *P*.

Kokesoneindikatorene/kokekarindikato-
rene viser følgende:

- $\text{\textcircled{9}}$ og et nummer angir den valgte hurtigparameteren
- avhengig av modell:
 - $\text{\textcircled{L}}$ og et nummer angir den valgte ko-
den for den valgte hurtigparameteren

Andre taster lyser sterkt.

Indikatoren $\text{\textcircled{NFC}}$ *NFC-symbol* lyser.

- Berør + *Pluss* eller Slider øverst til høyre ved siden av Platetoppdisplay gjentatte ganger til tilhørende Kokesoneindikator/kokekarindikator viser følgende: $\text{\textcircled{903}}$
- Berør $\text{\textcircled{OK}}$.

I Platetoppdisplay vises tallene etter hverandre adskilt med en strek.

Eksempel: $\text{\textcircled{12 34}}$ (modellbetegnelse KM 1234) – $\text{\textcircled{1 23 45 67 89}}$ (serienummer)

Vise programversjon

Det står ikke noe kokekar på plate-
toppen.

- Slå av platetoppen.

- Hold $\textcircled{1}$ *På/av* inne i ca. 6 sekunder. Sekundene telles ned i Platetoppdisplayet.

Platetoppdisplayet viser *P*.

Kokesoneindikatorene/kokekarindikato-
rene viser følgende:

- $\text{\textcircled{9}}$ og et nummer angir den valgte hurtigparameteren
 - avhengig av modell:
 - $\text{\textcircled{L}}$ og et nummer angir den valgte ko-
den for den valgte hurtigparameteren
- Andre taster lyser sterkt.

Indikatoren $\text{\textcircled{NFC}}$ *NFC-symbol* lyser.

- Berør + *Pluss* eller Slider øverst til høyre ved siden av Platetoppdisplay gjentatte ganger til tilhørende Kokesoneindikator/kokekarindikator viser følgende: $\text{\textcircled{903}}$
- Berør $\text{\textcircled{OK}}$.

3 tall vises i Platetoppdisplay:

Eksempel: $\text{\textcircled{1.23}}$ = Programversjon 1.23.

Programvareoppdatering

Gjennomfør programvareoppdatering

Informasjon om oppdateringens innhold og omfang stilles til disposisjon i Miele Appen.

1. Platetoppen er ikke koblet til hjemmenettverket ditt
2. Platetoppdisplay viser *UP*.

- Berør + *Pluss*.

På Platetoppdisplay vises *UP* og kort tid etter $\text{\textcircled{L}} \text{\textcircled{L}} \dots \text{\textcircled{L}} \text{\textcircled{L}} \dots \text{\textcircled{L}} \text{\textcircled{L}} \dots$

Når platetoppen slås av, er oppdateringen fullført. Du kan bruke plate-
toppen som normalt igjen.

Tilpasse innstillinger

Utsette programvareoppdatering

Informasjon om oppdateringens innhold og omfang stilles til disposisjon i Miele Appen.

Miele anbefaler at du installerer oppdateringene så snart som mulig.

1. Platetoppen er ikke koblet til hjemmenettverket ditt
2. Platetoppdisplay viser *UP*.

■ Berør — *Minus*.

Du kan betjene platetoppen som normalt.

Hvis du starter platetoppen på nytt og ingen restvarmeindikatorer lyser, vil du bli bedt om å utføre oppdateringen på nytt.

Slå av programvareoppdatering

Miele anbefaler å installere oppdateringene.

- For å deaktivere oppdateringer permanent går du til Miele-appen eller kontakter Mieles serviceavdeling.


Overflater

Platetoppmodeller med betegnelsen MattFinish er utstyrt med en glasskeramikk i matt sort. MattFinish glasskeramiske platetopper skiller seg fra vanlige glasskeramiske platetopper på grunn av sin ru struktur som gir færre lysrefleksjoner. På grunn av de spesielle egenskapene til glasskeramikken MattFinish, må spesielle råd om rengjøring følges.


Rengjøring av glasskeramikken på platetoppen: KM 8665 FR, KM 8665 FL, KM 8685-2 FR, KM 8685-2 FL, KM 8695-2 FR, KM 8695-2 FL

Rengjøring av MattFinish-platetoppen er beskrevet i kapittelet «Rengjøring og stell», avsnittet «Rengjøring av MattFinish-platetopp i glasskeramikk».

Sikkerhetsregler for rengjøring og stell

 Ved rengjøring av standard glasskeramikk, som MattFinish-glasskeramikk,

kan glasskeramikken bli skadet. Rengjør standard, glasskeramiske platetopper, i henhold til rengjøringsinstruksjonene for glasskeramiske platetopper av standard type.

 Fare for forbrenning på varme overflater.

Etter at tilberedningen er ferdig, kan samtlige deler av platetoppen være varme.

Slå av platetoppen.

La platetoppen bli avkjølt før du rengjør den.

Alle overflater kan bli misfarget eller forandret, dersom du bruker uegnede rengjøringsmidler eller rester av egnede rengjøringsmidler varmes opp på platetoppen. Overflatene er ømfintlige for riper.

La overflatene avkjøles før du rengjør platetoppen.

Rester av rengjøringsmiddel skal fjernes med en gang.

Ikke bruk rengjøringsmidler som er skurende eller kan lage riper.

Ved rengjøring med håndoppvaskmiddel blir ikke alt smuss og matrester fjernet. Det dannes en usynlig film, som fører til misfarging av glasskeramikken. Det er ikke mulig å fjerne denne misfargingen.

Rengjør glasskeramikkflaten regelmessig med et spesielt rengjøringsmiddel for glasskeramikk.

► Du må aldri bruke damprensere til rengjøring av platetoppen.

Rengjøring og stell

► Ikke bruk skarpe gjenstander til rengjøringen.

Rengjøringsintervall

- Før hver bruk:
Rengjør hele platetoppen og bunnen av kokekaret.
- Etter hver bruk:
Rengjør hele platetoppen.
- Ukentlig:
For å unngå at rester av rengjøringsmidler brenner seg fast må du rengjøre den glasskeramiske overflaten med Miele's rengjøringsmiddel for glasskeramikk og rustfritt stål eller et vanlig rengjøringsmiddel for glasskeramikk. Følg henvisningene til produsenten av rengjøringsmiddelet.

Rengjøring av flater av glasskeramikk

Fjerning av lett smuss

- Rengjør hele glasskeramikkområdet med en fuktig, myk klut og fortennet håndoppvaskmiddel. Følg henvisningene til produsenten av rengjøringsmiddelet.

Fjern kraftig smuss

- Fjern alle store flekker med en fuktig klut. Matrester som sitter fast, fjernes med en glasskrape.
- Rengjør glasskeramikkflaten med Miele's rengjøringsmiddel for glasskeramikk og rustfritt stål eller et vanlig rengjøringsmiddel for glasskeramikk som er å få kjøpt i handelen. Følg henvisningene til produsenten av rengjøringsmiddelet.

Avslutte rengjøringen

- Fjern alle rester av rengjøringsmiddelet med en fuktig klut.
- Tørk glasskeramikkområdet etter hver rengjøring.

Uegnedede rengjøringsmidler

For å unngå skader på overflatene, ikke bruk:

- Rengjøringsmidler som inneholder soda, alkali, ammoniakk, syre eller klorid
- Flekk- og rustfjerner
- Skurende rengjøringsmidler, f.eks. skurepulver, skuremelk, universalstein
- Løsemiddelholdige rengjøringsmidler
- Maskinoppvaskmiddel
- Grill- og stekeovnsspray
- Skrubbende harde børster
- Flekkfjerningssvamp
- Svamper

Rengjøring av MattFinish-platetopp i glasskeramikk:


KM 8685-2 FL MattFinish, KM 8695-2 FL MattFinish

Rengjøring av standard glasskeramiske platetopper er beskrevet i kapittelet «Rengjøring og stell», avsnittet «Rengjøring av glasskeramisk platetopp».

Sikkerhetsregler for rengjøring og stell

Hvis du rengjør MattFinish-glasskeramikken på samme måte som standard glasskeramikk, kan det hende at MattFinish-glasskeramikken ikke blir ren.

Rengjør MattFinish-glasskeramikk i henhold til rengjøringsinstruksjonene for MattFinish-glasskeramiske plattetopper.

 Fare for forbrenning på varme overflater.


Etter at tilberedningen er ferdig, kan samtlige deler av platetoppen være varme. Slå av platetoppen.

La platetoppen bli avkjølt før du rengjør den.

Alle overflater kan bli misfarget eller forandret, dersom du bruker uegnede rengjøringsmidler eller rester av egnede rengjøringsmidler varmes opp på platetoppen.

La overflatene avkjøles før du rengjør platetoppen.

Rester av rengjøringsmiddel skal fjernes med en gang.

 Vær forsiktig ved håndtering av rengjøringskjemikalier! Det dreier seg til dels om etsende og irriterende stoffer. Følg gjeldende sikkerhetsforskrifter og sikkerhetsdatablad fra produsentene av rengjøringskjemikalier! Bruk hansker!

Kosmetikk, spesielt solkrem og hånddesinfeksjon, kan forårsake permanente flekker på den matte glassoverflaten.

Hvis det kommer kosmetikk på den matte glassoverflaten, må du umiddelbart fjerne restene med varmt vann, oppvaskmiddel og en ren mikrofiberklut.

- ▶ Du må aldri bruke damprensere til rengjøring av platetoppen.
- ▶ Ikke bruk skarpe gjenstander til rengjøringen.

Rengjøringsintervall

- Før hver bruk:
Rengjør hele platetoppen og bunnen av kokekaret.
- Etter hver bruk:
Rengjør hele platetoppen.
- Ukentlig:
For å unngå at rester av rengjøringsmidler brenner seg fast må du rengjøre den glasskeramiske overflaten med Miele's rengjøringsmiddel for glasskeramikk og rustfritt stål eller et vanlig rengjøringsmiddel for glasskeramikk. Følg henvisningene til produsenten av rengjøringsmiddelet.

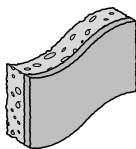
Rengjøring og stell

Rengjøring av glasskeramiske plate-topper med MattFinish

Fjerning av lett smuss

- Rengjør hele glasskeramikkområdet med en fuktig, myk klut og fortennet håndoppvaskmiddel. Følg henvisningene til produsenten av rengjøringsmiddelet.

Fjern kraftig smuss



1. Eksempel på en rengjørings-svamp med en myk skureside.

- Fjern alle store flekker med en fuktig klut. Matrester som sitter fast, fjernes med en glasskrape.
- Rengjør glasskeramikflaten med Miele's rengjøringsmiddel for glasskeramikk og rustfritt stål, et vanlig rengjøringsmiddel for glasskeramikk eller et mildt rengjøringsmiddel for fastsittende smuss. Følg henvisningene til produsenten av rengjøringsmiddelet.
- Bløtlegg sterkt tilsmussede områder med et mildt rengjøringsmiddel for fastsittende smuss i 15 minutter.
- Rengjør de berørte områdene med en rengjørings-svamp med en myk skureside (1) i 2–5 minutter.
- Hvis det fortsatt er rester, gjenta prosessen opptil tre ganger.

Fjern kraftig smuss

- Ved ekstrem tilsmussing, bruk et sterkt alkalisk ovnsrengjøringsmiddel eller grillrens som egner seg for plate-topper. La rengjøringsmiddelet virke i minst 30 minutter.

Avslutte rengjøringen

- Fjern alle rester av rengjøringsmiddelet med en fuktig klut.
- Tørk glasskeramikkområdet etter hver rengjøring.

Uegnede rengjøringsmidler

For å unngå skader på overflatene, ikke bruk:

- Rengjøringsmidler som inneholder soda, alkali, ammoniakk, syre eller klorid
- Flekk- og rustfjerner
- Skurepulver og universalstein
- Løsemiddelholdige rengjøringsmidler
- Maskinoppvaskmiddel
- Grill- og stekeovns-spray
- Skrubbende harde børster
- Flekkfjernings-svamp

De fleste feil kan du rette på selv. I mange tilfeller kan du spare både tid og penger, siden du slipper å kontakte serviceavdelingen.

Besøk www.miele.no/support/customer-assistance for mer informasjon om hvordan du selv kan utbedre feil.



Meldinger i indikatorene/displayet

Problem	Årsak og retting
LOL blinker vekselvis med innstilt/reduisert effekt i Kokekarindikator	<p>Posisjonen til kokekaret er ugunstig. Kokekaret kunne ikke entydig kobles til et betjenings-element. Det er ikke nok avstand mellom kokekarene. Kokekarene står ikke langt nok fra hverandre, og innstillingene for effektrinn er svært forskjellige.</p> <ul style="list-style-type: none"> ■ Kokekarene må plasseres på en annen måte. Flytt kokekarene etter hverandre, ikke samtidig.
Etter at platetoppen er slått på eller en tast er berørt, vises Platetoppdisplay LDC i noen sekunder, vekselvis med On.	<p>Den elektroniske barnesikringen er aktivert.</p> <ul style="list-style-type: none"> ■ Deaktiver den elektroniske barnesikringen.
	<p>Tastelåsen er aktivert.</p> <ul style="list-style-type: none"> ■ Deaktiver tastelåsen.
Etter at platetoppen er slått på, viser Platetoppdisplay kort dE vekselvis med On. Kokekarene blir ikke varme.	<p>Platetoppen er i messeinnstilling.</p> <ul style="list-style-type: none"> ■ Deaktiver messeinnstillingen.
LO blinker i Platetoppdisplay og platetoppen slår seg automatisk av.	<p>Én eller flere taster er tildekket, f.eks. ved fingerkontakt, mat som har kookt over eller av gjenstander.</p> <ul style="list-style-type: none"> ■ Fjern gjenstandene eller smusset.
Platetoppdisplay viser UP	<p>En programvareoppdatering er tilgjengelig for platetoppen din. Berør — Minus for å utsette oppdateringen. Utfør oppdateringen ved neste mulige tidspunkt, eller slå av oppdateringene permanent.</p>

Feilretting

Problem	Årsak og retting
I Platetoppdisplay blinker <i>Err</i> vekselvis med 044.	Overopphetingsbeskyttelsen er utløst. <ul style="list-style-type: none">■ La platetoppen avkjøles.■ Fjern årsakene til overopphetingen.■ Test platetoppens funksjon.■ Hvis feilmeldingen vises på nytt, tilkall serviceavdelingen.
I Platetoppdisplay blinker <i>Err</i> vekselvis med 710, 711, 712 eller 713.	Platetoppen er feil tilkoblet. <ul style="list-style-type: none">■ Koble platetoppen fra el-nettet.■ Kontakt Miele's serviceavdeling. Platetoppen må kobles til iht. tilkoblingsskjemaet.
I Platetoppdisplay blinker <i>Err</i> vekselvis med 726, 727, 728 eller 729.	Viften er blokkert eller defekt. <ul style="list-style-type: none">■ Undersøk om viften er blokkert av en gjenstand.■ Fjern gjenstanden■ Hvis Platetoppdisplay vises på nytt, tilkall serviceavdelingen.
Platetoppdisplay viser en melding som ikke er oppført i denne tabellen.	Det har oppstått en feil i elektronikken. <ul style="list-style-type: none">■ Koble platetoppen fra strømforsyningen i ca. 1 minutt.■ Kontakt Miele's serviceavdeling hvis problemet vedvarer etter at strømmen er koblet til igjen.

Uventet atferd

Problem	Årsak og retting
Du setter på et kokekar, men tilhørende slider vises ikke.	Kokekaret registreres ikke i denne posisjonen, fordi det er for lite. <ul style="list-style-type: none">■ Plasser kokekaret et annet sted. Dersom det fortsatt ikke registreres, bruk et annet kokekar.
	Kokekaret er uegnet. <ul style="list-style-type: none">■ Bruk egnede kokekar.
Du plasserer et kokekar et annet sted og innstilt effekttrinn begynner å blinke.	Kokekaret registreres ikke. <ul style="list-style-type: none">■ Berør det blinkende effekttrinnet.■ Hvis effekttrinnet fortsatt blinker, plasser kokekaret et annet sted.
Du plasserer et kokekar et annet sted, innstilt effekttrinn slukker og 0 begynner å lyse.	Kokekaret registreres ikke. <ul style="list-style-type: none">■ Still inn effekttrinnet på nytt.

Problem	Årsak og retting
Effektnivå 9 reduseres automatisk hvis du også angir effektnivå 9 for den tilkoblede kokesonen.	Ved effekttrinn 9 samtidig på begge kokesonene, overskrides maksimal totaleffekt. <ul style="list-style-type: none"> ■ Bruk en annen kokesone.
Et område eller hele platetoppen kobler seg ut automatisk.	Driftstiden var for lang. <ul style="list-style-type: none"> ■ Slå på platetoppen eller området igjen. Overopphetingsbeskyttelsen er utløst. <ul style="list-style-type: none"> ■ La platetoppen avkjøles. ■ Fjern årsakene til overopphetingen. ■ Test platetoppens funksjon. ■ Hvis problemet vedvarer, kontakt Mieleles serviceavdeling.
Kokesonen arbeider ikke som vanlig ved det innstilte effekttrinnet.	Overopphetingsbeskyttelsen er utløst. <ul style="list-style-type: none"> ■ La platetoppen avkjøles. ■ Fjern årsakene til overopphetingen. ■ Test platetoppens funksjon. ■ Hvis problemet vedvarer, kontakt Mieleles serviceavdeling.
Boosterfunksjonen avbrytes automatisk før tiden.	Overopphetingsbeskyttelsen er utløst. <ul style="list-style-type: none"> ■ La platetoppen avkjøles. ■ Fjern årsakene til overopphetingen. ■ Test platetoppens funksjon. ■ Hvis problemet vedvarer, kontakt Mieleles serviceavdeling.

Ikke tilfredsstillende resultat

Problem	Årsak og retting
Når oppkoksautomatikken er innkoblet, begynner ikke innholdet i kokekaret å koke.	Store mengder matvarer blir varmet opp. <ul style="list-style-type: none"> ■ Kok opp på høyeste effekttrinn og reduser deretter effekten manuelt. Kokekaret leder varmen dårlig. <ul style="list-style-type: none"> ■ Bruk et annet kokekar, som leder varmen bedre.
Det forekommer noen forskjeller i tilberedningstider og bruning i sammenlignbare koke- og stekeprosesser	Det er ingen feil. Materialet i kokekarbunnen og plasseringen på platetoppen påvirker effekten til induksjonsplatene. Dette gir utslag på tilberedningsatferden.

Feilretting

Problem	Årsak og retting
Posisjonene til kokekarene registreres ikke og/eller det er ujevn varmedeling i kokekarene	<p>Valget av posisjonen til kokekaret er ikke optimalt.</p> <ul style="list-style-type: none">■ Plasser det i henhold til instruksjonene.■ Hvis du fortsatt får utilfredsstillende matlagingsresultater, stiller du inn visning av ugunstige kokekarposisjoner (<i>P24</i>) i innstillingene. <p>Registreringen av ugunstige kokekarposisjoner er mer finjustert. Platetoppen rapporterer nå også ugunstige kokekarposisjoner og ikke lenger bare umulige kokekarposisjoner.</p>

Generelle problemer eller tekniske feil

Problem	Årsak og retting
Platetoppen kan ikke slås på.	<p>Platetoppen har ikke strøm.</p> <ul style="list-style-type: none">■ Undersøk om sikringen i elektroinstallasjonen har koblet seg ut. Kontakt elektrofagfolk eller Miele's serviceavdeling (minste sikring, se typeskiltet). <p>Det har eventuelt oppstått en teknisk feil.</p> <ul style="list-style-type: none">■ Koble platetoppen fra el-nettet i ca. 1 minutt, ved å<ul style="list-style-type: none">– skru av bryteren for den aktuelle sikringen eller skru smeltesikringen helt ut eller– koble ut jordfeilbryteren.■ Hvis du, etter at du har koblet sikringen eller jordfeilbryteren inn igjen, fremdeles ikke kan bruke platetoppen, kontakt elektrofagfolk eller Miele's serviceavdeling.
Det oppstår lukt og røyk under bruk av den nye platetoppen.	<p>Komponentene av metall er beskyttet med et pleiemiddel. Når platetoppen tas i bruk for første gang, vil det derfor oppstå lukt og ev. røyk. Når materialet i induksjonsplatene varmes opp, vil det også avgis lukt de første driftstimene. Lukten vil bli svakere for hver bruk, og til slutt forsvinner den helt. Lukten og ev. røyk er ikke tegn på feil tilkobling eller feil på produktet og utgjør ingen helsefare.</p>
Du hører en driftslyd etter at platetoppen er slått av.	<p>Kjøleviften fortsetter å gå, helt til platetoppen er avkjølt og kobles så ut automatisk.</p>

Problem	Årsak og retting
Ulike problemer med innstillinger, f.eks. problemer med nettverk	<p>Endringer i innstillinger kan føre til konflikter med hverandre.</p> <p>Variasjoner i WiFi-signalet kan føre til konflikter.</p> <div data-bbox="404 300 1042 443" style="border: 1px solid gray; padding: 5px;"><p>Hvis du nullstiller innstillingene til fabrikkinnstillingene, slettes eksisterende innstillinger. Dokumenter eksisterende innstillinger for å gjenopprette eksisterende innstillinger.</p></div> <p>■ Nullstill produktets innstillinger til fabrikkinnstillinger.</p> <p>Du kan nullstille alle innstillinger eller bare enkelte innstillinger, for eksempel WiFi-innstillingene.</p>

Serviceavdeling

På www.miele.no/service finner du informasjon om hvordan du kan rette feil og om Miele reservedeler.

Kontakt ved feil

Hvis det oppstår feil som du ikke kan rette på selv, kontakt en Miele-forhandler eller Mieles serviceavdeling.

Bestill service via Mieles hjemmeside på www.miele.no/service.
Kontaktinformasjonen til Mieles serviceavdeling finner du på slutten av dette dokumentet.

Serviceavdelingen trenger modellbetegnelse og serienummer (SN). Begge opplysningene finner du på typeskiltet.

Typeskilt

Klistre det vedlagte typeskiltet her. Pass på at modellbetegnelsen stemmer overens med opplysningene på baksiden av dette dokumentet.

Garanti

Garantitiden er 2 år.

Nærmere opplysninger finner du i de vedlagte garantibetingelsene.

Tekniske data

Frekvens ISM-bånd	2,400 GHz – 2,4835 GHz
Frekvens RFID/NFC	13,56 Mhz
Utgangseffekt WiFi	≤ 100 mW
Utgangseffekt RFID/NFC	≤ 100 mW
Utgangseffekt BTLE	≤ 10 mW
Effektforbruk i avslått tilstand	≤ 0,5 W
Effektforbruk i nettverkstilkoblet standbymodus	≤ 2 W
Varighet til automatisk omkobling til avslått tilstand	10 min.
Varighet til automatisk omkobling til nettverkstilkoblet standbymodus	10 min.

Produktdatablader

Produktdatabladene for de modellene som er beskrevet i denne bruks- og monteringsanvisningen er satt inn her.

Informasjon om elektriske husholdningsplatetopper

Etter forordning (EU) nr. 66/2014

MIELE	
Modellnavn/-kjennetegn	KM 8665 FR, KM 8665 FL
Type komfyrtopp	Montering
Antall kokesoner og/eller områder	1
For runde kokesoner: Diameter på nyttbart område/kokesone For kokesoner eller områder som ikke er runde: Lengde / bredde på nyttbart område/kokesone L/B	1. = 570 x 390 mm
Energiforbruk per kokesone eller -område beregnet per kg (EC _{elektrisk kokning/steking})	1. = 184,5 Wh/kg
Energiforbruk for platetoppen beregnet per kg (EC _{elektrisk platetopp})	184,5 Wh/kg
- Fullflex / kan velges fritt / Induksjon	

Tekniske data

Informasjon om elektriske husholdningsplatetopper

Etter forordning (EU) nr. 66/2014

MIELE	
Modellnavn/-kjennetegn	KM 8685-2 FR, KM 8685-2 FL, KM 8685-2 FL MattFinish
Type komfyrtopp	Montering
Antall kokesoner og/eller områder	1
For runde kokesoner: Diameter på nyttbart område/kokesone For kokesoner eller områder som ikke er runde: Lengde / bredde på nyttbart område/kokesone L/B	1. = 740 x 380 mm
Energiforbruk per kokesone eller -område beregnet per kg (EC _{elektrisk koking/steking})	1. = 182,8 Wh/kg
Energiforbruk for platetoppen beregnet per kg (EC _{elektrisk platetopp})	182,8 Wh/kg
- Fullflex / kan velges fritt / Induksjon	

Informasjon om elektriske husholdningsplatetopper

Etter forordning (EU) nr. 66/2014

MIELE	
Modellnavn/-kjennetegn	KM 8695-2 FR, KM 8695-2 FL, KM 8695-2 FL MattFinish
Type komfyrtopp	Montering
Antall kokesoner og/eller områder	1
For runde kokesoner: Diameter på nyttbart område/kokesone For kokesoner eller områder som ikke er runde: Lengde / bredde på nyttbart område/kokesone L/B	1. = 870 x 380 mm
Energiforbruk per kokesone eller -område beregnet per kg (EC _{elektrisk koking/steking})	1. = 183,5 Wh/kg
Energiforbruk for platetoppen beregnet per kg (EC _{elektrisk platetopp})	183,5 Wh/kg
- Fullflex / kan velges fritt / Induksjon	

Samsvarserklæring

Miele erklærer herved at denne induksjonstoppen av glasskeramikk er i henhold til forskriften 2014/53/EU.

Fullstendig tekst til EU-samsvarserklæring finner du under en av de følgende internettadressene:

- Under Produkter, Nedlastinger, på www.miele.no
- Service, forespørsel om informasjon, bruksanvisninger, på <https://miele.no/bruksanvisninger-125.aspx> ved å oppgi produktnavn eller serienummer

Miele AS

Nesbruveien 71, 1394 NESBRU

Postboks 194, 1378 NESBRU

Telefon 67 17 31 00

E-post: contact@miele-support.no

www.miele.no

Produsent:

Miele & Cie. KG

Carl-Miele-Straße 29

33332 Gütersloh

Tyskland

KM 8665 FR, KM 8665 FL, KM 8685-2 FR, KM 8685-2 FL,
KM 8685-2 FL MattFinish, KM 8695-2 FR, KM 8695-2 FL,
KM 8695-2 FL MattFinish