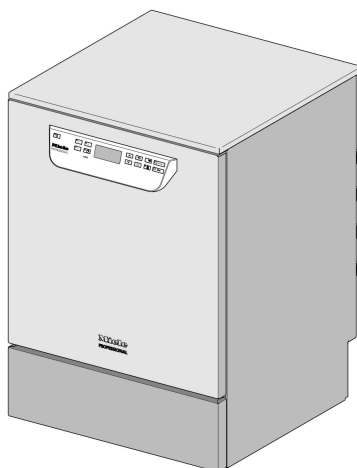


Miele



Inštalacijski načrt

PG 8581

PG 8582

PG 8583

Pred postavitvijo – inštalacijo – zagonom obvezno preberite navodila za uporabo in servisno dokumentacijo. Le tako se boste zaščitili pred poškodbami in preprečili škodo na stroju.

sl - SI

M.-Nr. 10 716 701

Navodila za inštalacijo

Upravičenost za izvedbo inštalacije	Stroj lahko namesti samo električar/vodni inštalater s koncesijo, ki to izvede skladno z navodili za inštalacijo. Stroj mora biti inštaliran skladno z ustreznimi veljavnimi normami in predpisi, zakonskimi določili in predpisi za preprečevanje nesreč. Prvi zagon stroja in uvajanje v delo s strojem lahko izvede samo osebje servisa Miele ali strokovnjak, ki ga je pooblastilo podjetje Miele.
Zahteve glede okolja	V okolici stroja lahko nastaja kondenzat . Zato uporabljajte samo pohištvo, ki je primerno za ta namen. Če je stroj nameščen pod primerno delovno ploščo (različica za vgradnjo pod pult), mora biti pod delovni pult prilepljena zaščitna folija in nad odprtino vrat montirana plošča iz plemenitega jekla za zaščito pred vodno paro. Ustrezno ploščo iz plemenitega jekla lahko naročite na servisu Miele.
Priklop na vodovodno omrežje in odtočni sistem	Hladno vodo, toplo vodo, VE-vodo in odpadno vodo lahko priklopite neposredno brez varnostne armature . Za izvedbo dovoda vode za stroj (KW) in parni kondenzator (DK) uporabite priloženi Y-kos . Alternativno lahko namestite tudi dodatno napeljavo za hladno vodo in nanjo priključite parni kondenzator. Če tople vode ni na voljo, je treba obe dovodni cevi (KW/WW) priklopiti na hladno vodo z Y-kosom . Zaporni ventili vodne napeljave morajo biti zlahka dostopni.
Razpoložljivi vodni priključki strojev PG 8581 do 83	
<ul style="list-style-type: none">- PG 8581: samo hladna voda (KW)- PG 8582: hladna voda (KW) in topla voda (WW)- PG 8583: hladna voda (KW) in topla voda (WW)	
Električni priključek	Električni priključek je treba izvesti skladno z zakonskimi predpisi, predpisi za preprečevanje nesreč in veljavnimi normami. Priključni kabel položite tako, da je zaščiten pred toplotnimi vplivi. Če je le mogoče, pomivalno-dezinfekcijski stroj priključite prek vtične naprave , da je izvedba preizkusov električne varnosti pri servisnih ali vzdrževalnih delih čim bolj enostavna. Če stroj deluje s fiksni priključkom , morate na licu mesta namestiti glavno stikalo, s katerim lahko vse pole ločite od omrežja in katerega minimalna razdalja med kontaktnimi deli je 3 mm. Vtična naprava in glavno stikalo morata biti po inštalaciji stroja zlahka dostopna.
Zaščitni vodnik in izravnava potencialov	Za povečanje varnosti delovanja stroja uporabite zaščitno stikalo za okvarni tok (RCD) (30 mA). Vzpostavite izravnavo potencialov . Priključni vijak za izravnavo potencialov je na hrbtni strani stroja. Izravnava potencialov in zaščitni vodnik morata biti priklopljena pred prvim zagonom stroja!
Priklop zunanjega doziranja	Na hrbtno stran stroja lahko priklopite do dva dozirna sistema za tekoče medije. Pri tem upoštevajte tip stroja:

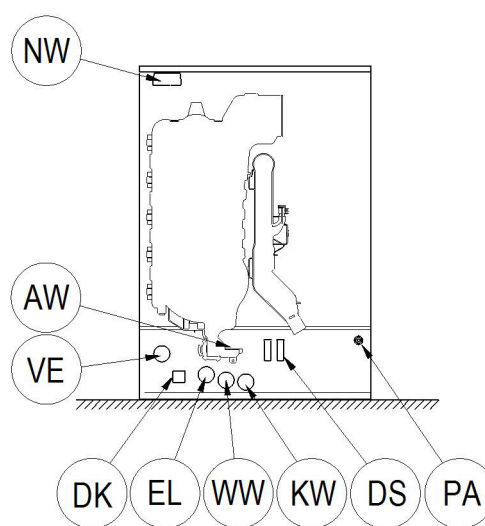
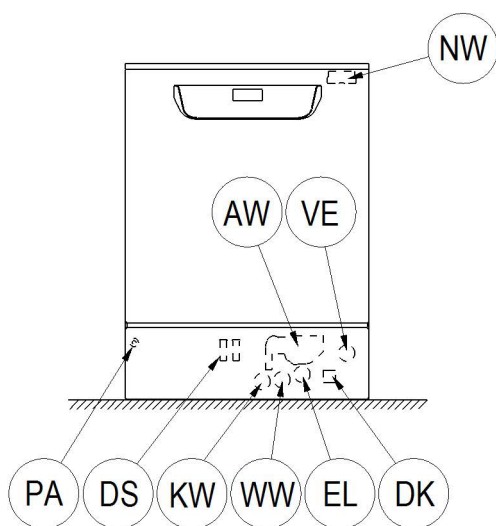
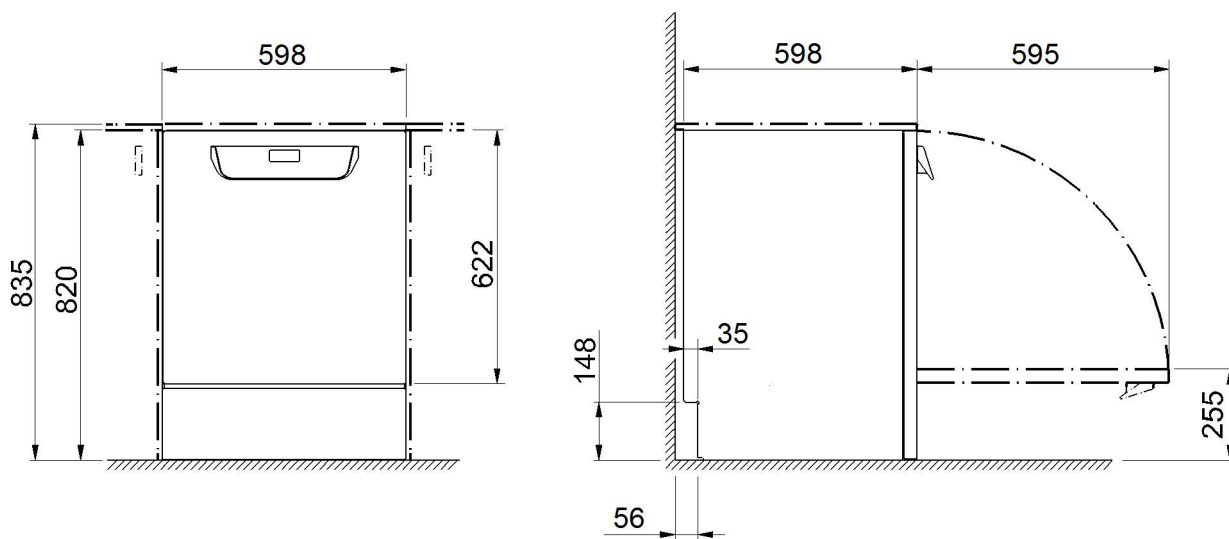
- PG 8581: maks. 1 priključek
- PG 8582: 1 ali 2 priključka
- PG 8583: 1 ali 2 priključka

Tekoči mediji: namestitve zunanje posode

Posoda s tekočim medijem za zunanje doziranje je lahko nameščena samo **poleg ali pod** pomivalno-dezinfekcijskim strojem. Posoda je lahko postavljena na tla ali v sosednjo omaro. Posode ne smete položiti na ali nad stroj. Dozirna cev ne sme biti prepognjena ali stisnjena.

Komunikacijski moduli

Komunikacijski moduli – **eternet modul** ali **modul RS232** – so na voljo kot dodatna oprema in niso del dobavnega kompleta. Po potrebi v območje stroja namestite priključne doze za prenos in tiskanje procesnih podatkov. Priklop in namestitev morata biti skladna z **IEC 60950**.



KW Priključek na hladno vodo

WW Priključek na toplo vodo

VE Priključek na VE-vodo

AW Priključek na odtok

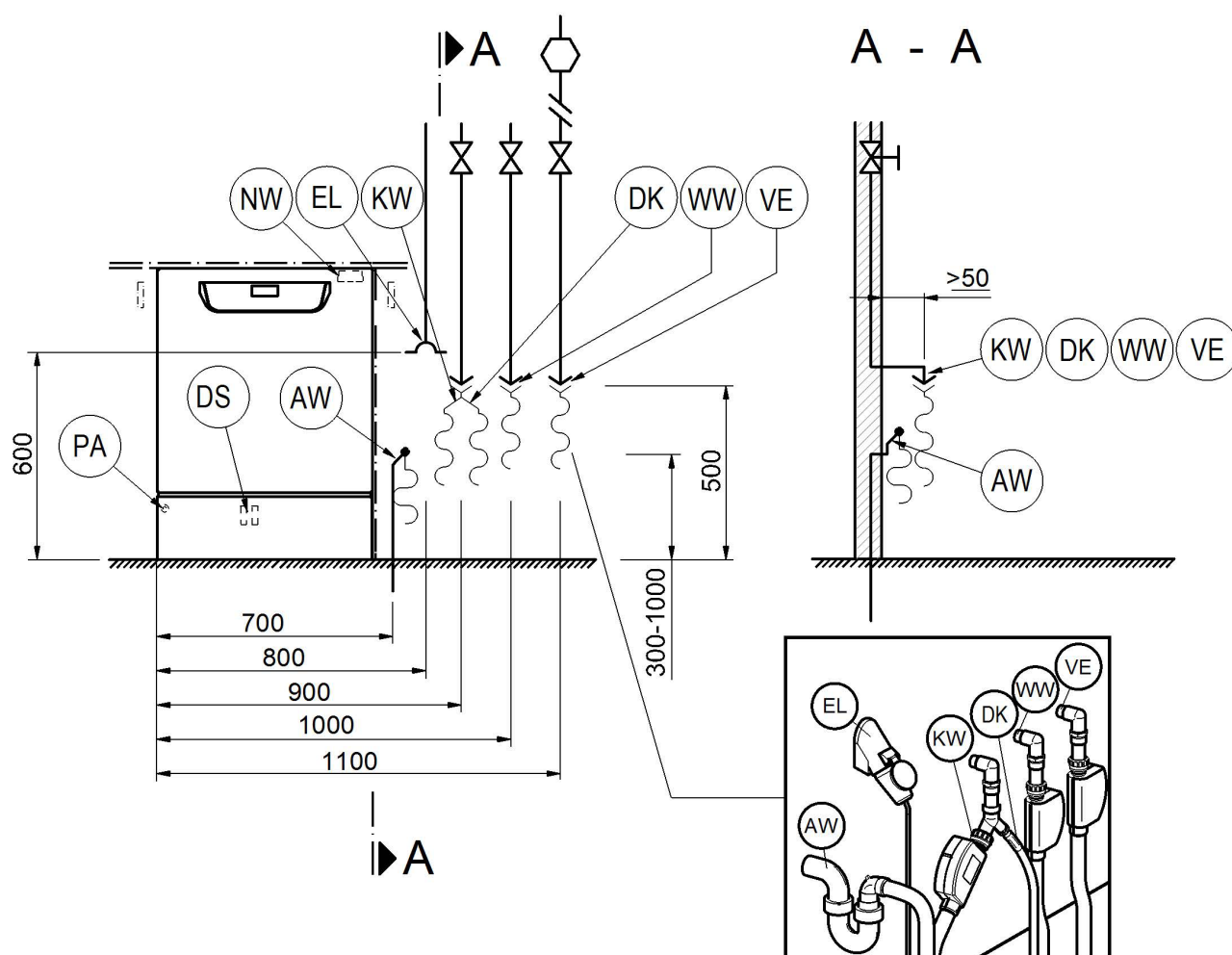
PA Izravnava potencialov

EL Električni priključek

DK Priključek na hladno vodo za parni kondenzator

DS Dozirni sistem

NW Priključek za omrežje in tiskalnik (opcija)



KW Priključek na hladno vodo

EL Električni priključek

WW Priključek na toplo vodo

DK Priključek na hladno vodo za parni kondenzator

VE Priključek na VE-vodo

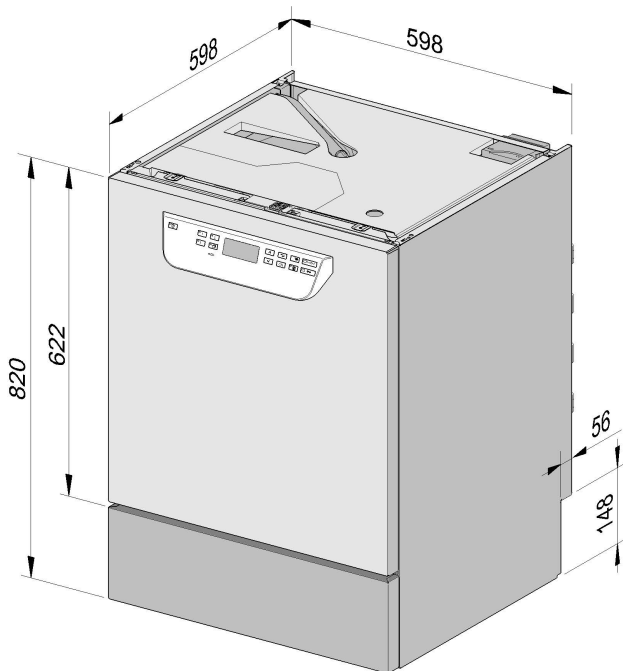
DS Dozirni sistem

AW Priključek na odtok

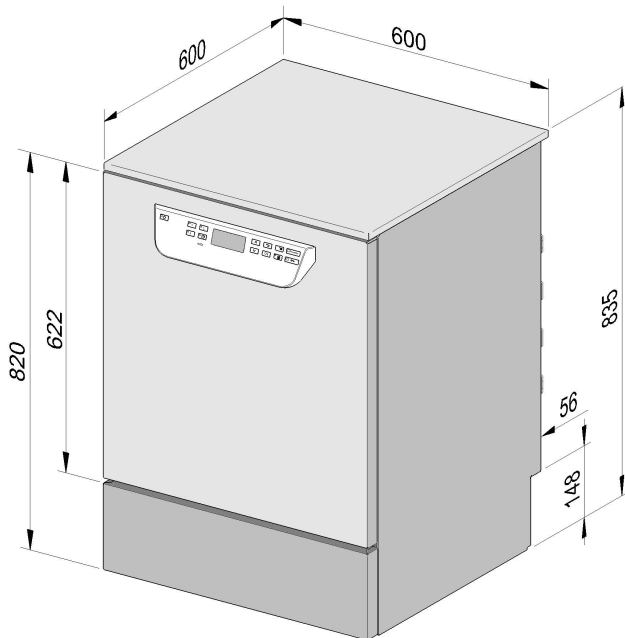
NW Priključek za omrežje in tiskalnik (opcija)

PA Izravnava potencialov

Različice strojev



PG 8581-83 vgradnja pod pult



PG 8581-83 prostostoječ

Električni priključek

Napetost (stanje ob dobavi)	3N AC 400/50
Odjem moči	9,3 kW
Zaščita	3 x 16 A
Priključni kabel, min. prerez	5 x 2,5 mm ²
Dolžina priključnega kabla (H05(07)RN-F)	1,8 m
Napetost (možnost preklopa)	AC 230/50
Odjem moči	3,3 kW
Zaščita	1 x 16 A
Priključni kabel, min. prerez	3 x 1,5 mm ²
Dolžina priključnega kabla (H05(07)RN-F)	1,8 m

Hladna voda

Maks. temperatura	20 °C
Maks. dovoljena trdota vode	12,6 mmol/l
	70 °dH
Priporočeni pretočni tlak	200 kPa
Minimalni pretočni tlak pri podaljšanju časa dotoka	100 kPa
Maksimalni tlak	1.000 kPa
Volumski tok	7,5 l/min
Priključni navoj na mestu po DIN 44991 (raven)	3/4 cole
Dolžina priključne cevi za hladno vodo	1,7 m
Dolžina priključne cevi za parni kondenzator	1,7 m

Topla voda

Maks. temperatura	65 °C
Maks. dovoljena trdota vode	12,6 mmol/l
	70 °dH
Priporočeni pretočni tlak	200 kPa
Minimalni pretočni tlak pri podaljšanju časa dotoka	40 kPa
Maksimalni tlak	1.000 kPa
Volumski tok	7,5 l/min
Priključni navoj na mestu po DIN 44991 (raven)	3/4 cole
Dolžina priključne cevi za toplo vodo	1,7 m

Tehnični podatki

VE-voda

Maks. temperatura	65 °C
Priporočeni pretočni tlak (AD tlačno trdno)	200 kPa
Minimalni pretočni tlak pri podaljšanju časa dotoka	30 kPa
Maksimalni tlak (AD tlačno odporno)	1.000 kPa
Volumski tok	7,5 l/min
Priključni navoj na mestu po DIN 44991 (raven)	3/4 cole
Dolžina priključne cevi za VE-vodo	1,7 m

Različica s črpalko za VE-vodo (ADP) je primerna samo za breztljučno delovanje/priklop (samo PG 8583).

Minimalni pretočni tlak pri podaljšanju dotoka	8,5 kPa
Maksimalni tlak (AD breztljučno)	60 kPa
Priključna spojka na stroju (da x l)	6 x 30 mm
Cev od posode do stroja na licu mesta	

Odtok

Temperatura odtoka	93 °C
Odtočna cev, standardna dolžina	1,4 m
Odtočna cev, maks. dolžina črpanja	4,0 m
Višina črpanja odtočne črpalke od spodnjega roba stroja, maks.	1,0 m
Maksimalni kratkotrajni volumski tok odtoka	16 l/min
Cevni nastavek na mestu, odtočna cev (da x l)	22 x 30 mm

Noga

Višina noge nastavljiva	60 mm
Premer noge	35 mm
Ležišče za noge stroja, velikost navoja	M 8

Podatki o stroju

Višina vgradnje pod pult	820 mm
Višina, vklj. s pokrovom	835 mm
Širina	598 mm
Globina	598 mm
Višina vrat	622 mm
Neto masa	74 kg
Obremenitev tal med delovanjem	1.200 N
Širina dobavnega paketa, vklj. s transportno paletto, min.	670 mm
Globina dobavnega paketa, vklj. s transportno paletto, min.	740 mm
Višina dobavnega paketa, vklj. s transportno paletto, min.	920 mm
Vrednost emisije hrupa v dB (A)	< 70 dB
Nivo zvočnega tlaka LpA med pomivanjem in sušenjem	

Oddajanje toplote v prostor

s sevanjem med delovanjem	0,35 kWh
s pomitimi predmeti pri jemanju iz stroja	0,40 kWh

Pogoji za postavitvev

Dopustna temperatura okolice	5 - 40 °C
Relativna zračna vlažnost do maks. 31 °C	80 %
Relativna zračna vlažnost linearno padajoča do 40 °C	50 %
Višina postavitve na nadmorski višini maks.	2.000 m nadm. viš.

Miele

Miele d.o.o.
Trgovina in servis
Brnčičeva ulica 41 g
1231 Ljubljana - Črnuče
Telefon: 01 292 63 33
E-pošta: info@miele.si
www.miele.si

Nemčija
Miele & Cie. KG
Carl-Miele-Straße 29
33332 Gütersloh