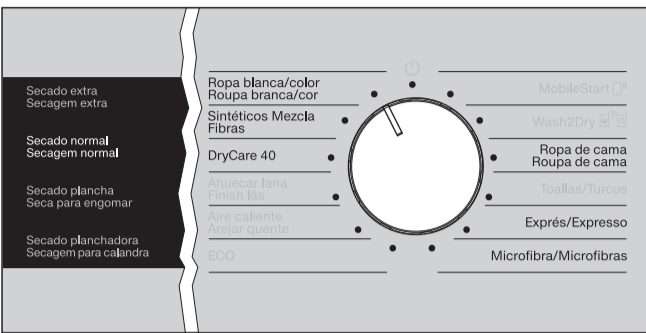


Modo de funcionamento do painel de comandos



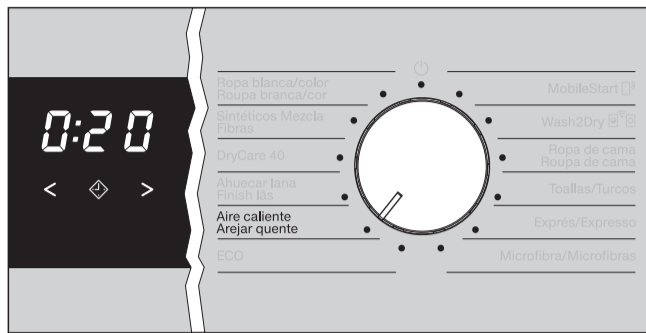
As teclas sensoras ①-④ reagem ao contacto com as pontas dos dedos. A seleção é possível enquanto a respetiva tecla sensora estiver acesa. Tecla sensora ◊ = tempo de pré-seleção de início (selecionar então o tempo com < >).

Selecionar o nível de secagem



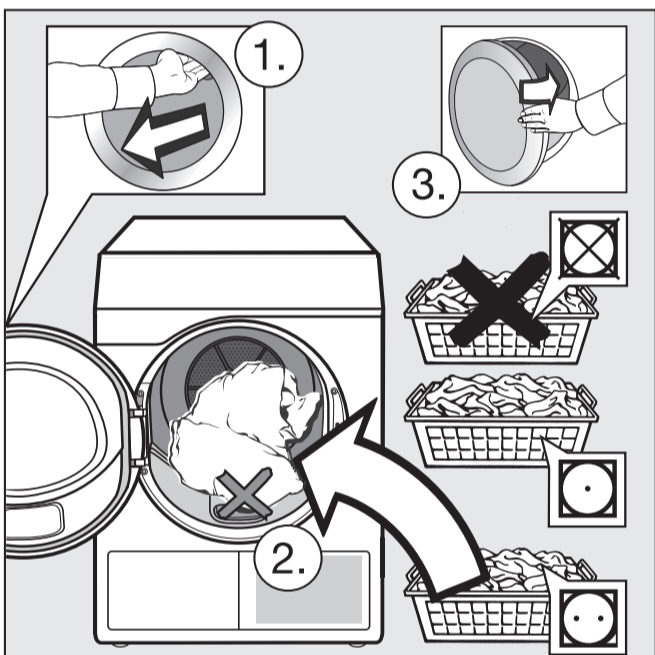
- Tocar na tecla sensora para nível de secagem.
- Tecla sensora com luz brilhante significa: atualmente selecionado
- Tecla sensora com luz regulada significa: seleção possível

Selecionar tempo



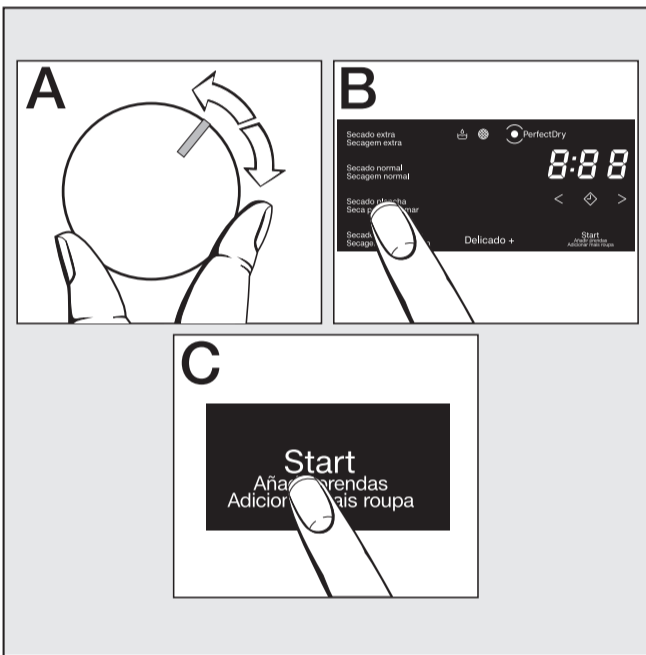
- Tocar na tecla sensora < ou > até que apareça o tempo pretendido. A seleção é de 0:20 minutos até 2:00 horas.

1 Separar e introduzir a roupa no tambor



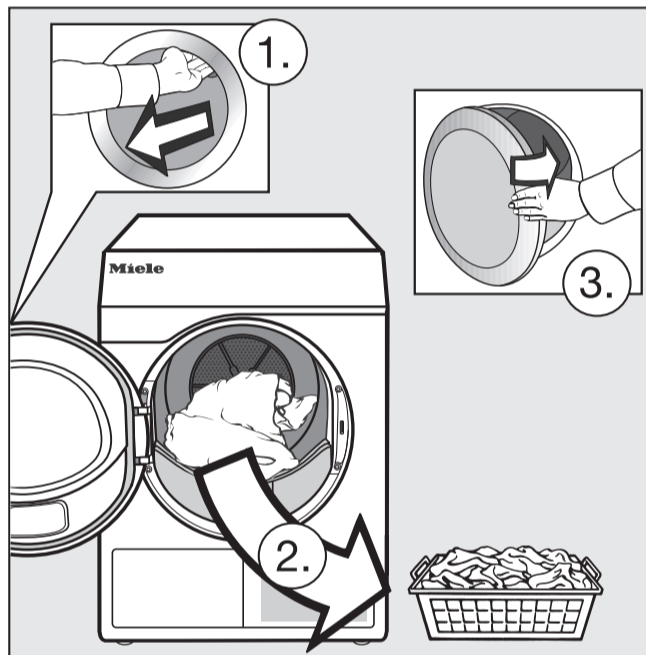
- ☒ = não secar na máquina
- ☉ = temperatura normal/elevada
- ☉ = seleccionar *Delicado+* ou *DryCare 40*
- Introduzir a roupa no tambor

2 Selecionar e iniciar programa



- Selecionar o programa
- Selecionar o nível ou tempo de secagem
- Tocar na tecla *Start/Adicionar mais roupa*

3 Retirar a roupa



- Fim do programa: 0:00 é exibido
- Abrir a porta
- Retirar a roupa

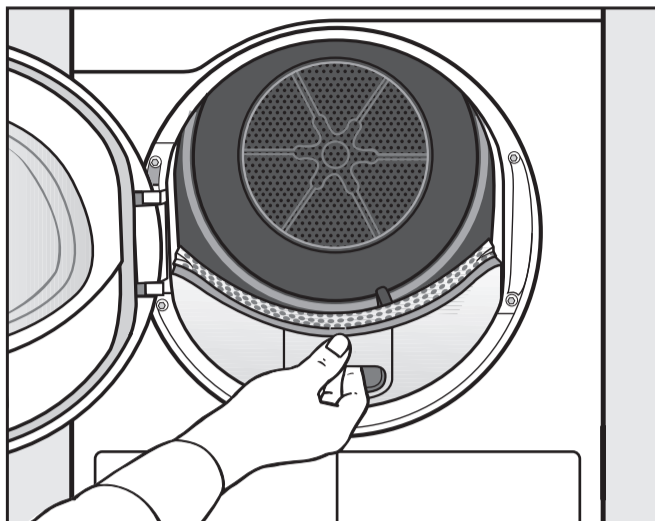
Programas	Têxteis	+ / - / ●
Roupa branca/de cor Sec. extra, Sec. normal, Sec. p. engomar, Sec. p. cal.	[8 kg] Casacos, vestuário de trabalho, batas, aventais, roupa de bebé, t-shirts, roupa interior, cobertores, roupa de mesa resistente à água quente	✓
Fibras Sec. norm., Sec. p. eng.	[4 kg] Vestuário de trabalho, batas, camisolas, vestidos, calças, roupa de mesa, meias	✓
DryCare 40 Sec. n., Sec. p. e., Sec. p. c.	[4 kg] Têxteis sem percentagem de lã que possam ser lavados a 40 °C e temperaturas mais elevadas [4 kg] Calças, anoraques ou camisas de algodão, tecidos mistos, sintéticos	●
Finish lãs	[2 kg] Camisolas, casacos de malha, meias	-
Arejar quente	[8 kg] Casacos, almofadas, sacos-cama, têxteis de várias camadas, toalhas de mesa de algodão densas, peças individuais	✓
ECO	[8 kg] Roupa de algodão molhada normal, tal como para a roupa branca/de cor	-
MobileStart	[8 kg] Após ligação em rede: a seleção do programa e a operação ocorrem por meio da app da Miele	-
Wash2Dry	[8 kg] Após ligação em rede: a seleção de programa ocorre automaticamente em função da seleção do programa na máquina de lavar roupa ligada à rede	-
Roupa de cama Sec. extra, Sec. normal, Sec. p. engomar, Sec. p. cal.	[4 kg] Roupa de cama, lençóis, capas de almofada	-
Turcos	[8 kg] Carga completa de turcos: toalhas, lençóis de banho, toalhas de sauna, roupões, toalhas de rosto	-
Expreso Sec. extra, Sec. normal, Sec. p. engomar, Sec. p. cal.	[4 kg] Tecidos resistentes, como para o programa roupa branca/de cor	-
Microfibras Sec. extra, Sec. n.	[8 kg] Mopas e panos de limpeza de microfibras	-

(kg) peso máximo da roupa seca em kg

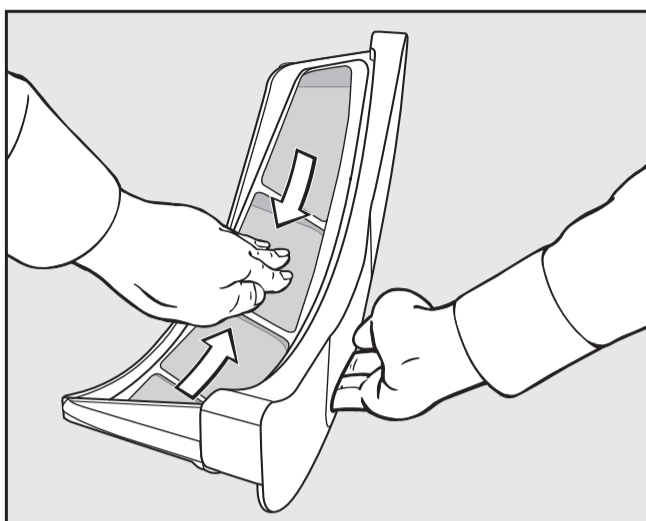
(+) *Delicado+*: ✓ selecionável/● sempre ativo/- não selecionável

Limpeza: após a secagem e quando a luz de controlo  acende*

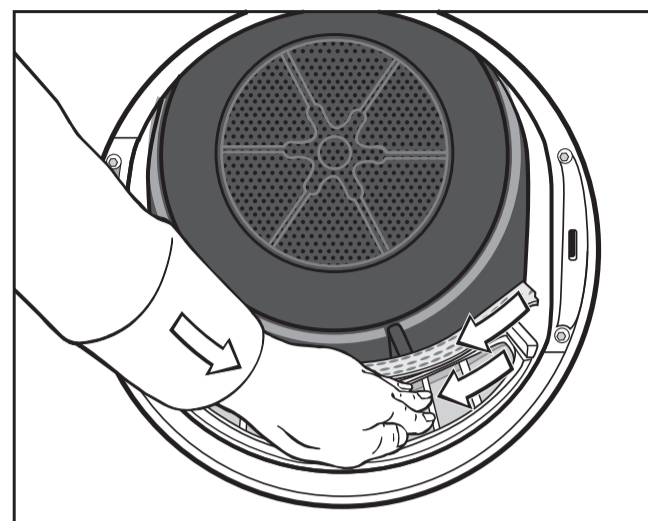
Dica: manter aspirador à disposição



- Remover o filtro de algodão

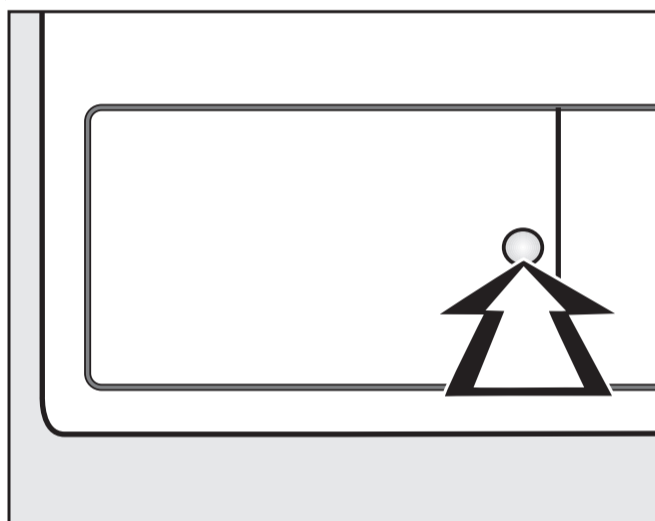


- Limpar ou aspirar o algodão
- Em caso de sujidade intensa: ver instruções de utilização

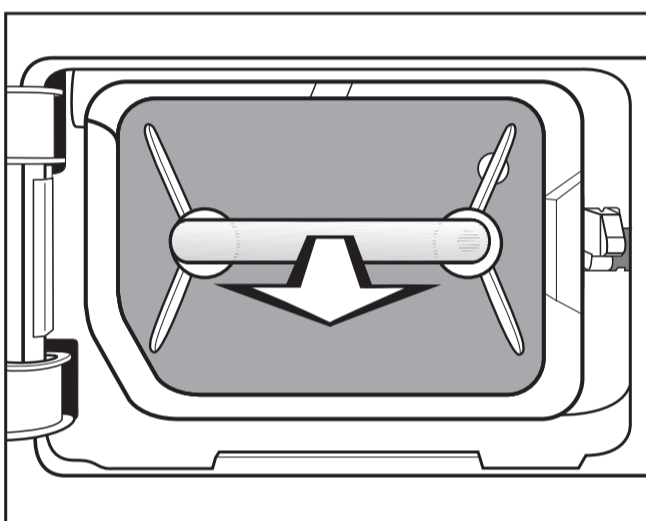


- Limpar ou aspirar o algodão
- Em caso de sujidade intensa: ver instruções de utilização

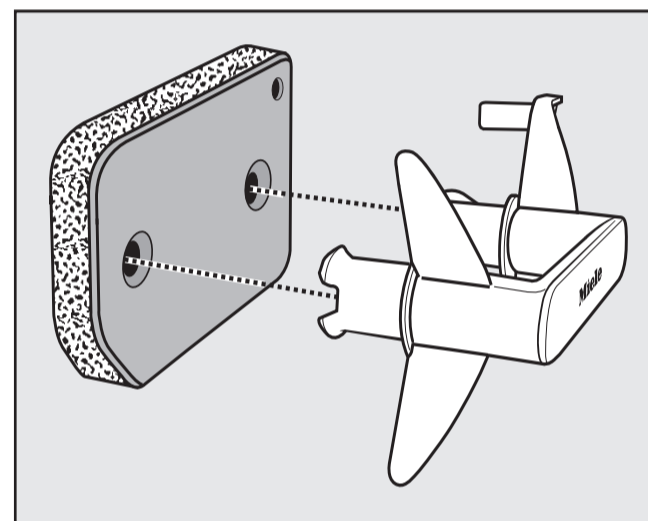
Limpeza: 1 x por dia em funcionamento contínuo e quando a luz de controlo  acende*



- Abrir a tampa



- Remover o filtro do rodapé pela pega



- Puxar a pega para fora do filtro do rodapé
- Enxaguar o filtro do rodapé, espremer cuidadosamente
- Verificar regularmente o filtro do rodapé relativamente a sinais de desgaste
- Encaixar pega
- Voltar a inserir o filtro do rodapé

* **Desligar a luz de controlo**  :

- Abrir e fechar a porta do secador enquanto este estiver ligado.

