

Käyttö- ja asennusohje Kalusteisiin sijoitettava kahviautomaatti



Lue **ehdottomasti** tämä käyttöohje ennen laitteen asennusta, liittämistä ja käyttöönottoa. Näin vältät mahdolliset vahingot ja laitteesi rikkoutumisen.

Pidä huolta ympäristöstäsi

Pakkauksen hävittäminen

Pakkaus helpottaa laitteen käsittelyä ja suojaa sitä vaurioilta kuljetuksen aikana. Pakkausmateriaalit on valmistettu luonnossa hajoavista ja useimmiten uusiokäyttöön soveltuvista materiaaleista.

Pakkausmateriaalin palauttaminen kiertoon säästää raaka-aineita. Lajittele pakkausmateriaalit asianmukaisesti keräysastioihin.

Vanhan koneen käytöstä poistaminen

Sähkö- ja elektroniikkalaitteet sisältävät monenlaisia arvokkaita materiaaleja. Ne sisältävät kuitenkin myös aineita, seoksia ja osia, jotka ovat laitteiden toiminnan ja turvallisuuden kannalta välttämättömiä. Tavallisen kuiva- tai sekajätteen joukossa tai muuten asiattomasti käsiteltyinä tällaiset aineet voivat aiheuttaa haittaa terveydelle ja vahingoittaa ympäristöä. Älä siksi missään tapauksessa hävitä vanhaa laitettasi kuiva- tai sekajätteen mukana.



Vie käytöstä poistettava laite kotikuntasi järjestämään ilmaiseen sähkö- ja elektroniikkaromun keräyspisteeseen tai kierrätyskeskukseen. Voit myös palauttaa sen kodinkoneliikkeeseen tai Mielelle. Lain mukaan olet itse vastuussa mahdollisten laitteessa olevien henkilötietojesi poistamisesta. Laki velvoittaa sinua poistamaan ehjinä laitteesta kaikki vanhat paristot ja irrotettavat käytöstä poistettavat akut ja lamput, jotka voi poistaa rakenteita rikkomatta. Toimita ne asianmukaisesti ilmaisiin keräyspisteisiin. Muista aina säilyttää vanha laite poissa lasten ulottuvilta, kunnes viet sen keräyspisteeseen.

Pidä huolta ympäristöstäsi	2
Tärkeitä turvallisuusohjeita	8
Laitteen osat	17
Käyttöperiaate	19
Kosketusnäyttö	19
Kosketusnäytön käyttö	20
Näytön symbolit	22
Miele@home	24
Ensimmäinen käyttökerta	25
Ennen ensimmäistä käyttöä	25
Ensimmäinen käyttökerta	25
Kahvipapujärjestelmän määrittäminen	27
Kahvipapujärjestelmä	30
Kahvipapujärjestelmän asetusten muuttaminen (Kahvipapulajit)	30
Papulajien nimen muuttaminen	30
Papusäiliöiden kohdistamisen muuttaminen	31
Vesisäiliön täyttäminen	32
Laitteen virran kytkeminen päälle ja pois päältä	33
Kahviautomaatin kytkeminen päälle	33
Kahviautomaatin virran kytkeminen pois päältä	33
Valmistelut pitkää poissaoloa varten	33
Keskusyksikkö, jossa kupintunnistin	34
Juomien valmistaminen	35
Kahvi	35
Maitoa sisältävät ja maidottomat kahvijuomat	35
Maito	36
Maitosäiliö	36
Maitosäiliön täyttö ja asettaminen paikalleen	37
Kahvijuoman valmistus	37
Valmistuksen keskeyttäminen	38
DoubleShot	38
Kahden annoksen ☐ valmistus	38
Kahvikannu	38

Sisältö

Tee.....	39
TeaTimer.....	40
Teen valmistus.....	40
TeaTimer-hälytyskellon käynnistys manuaalisesti	40
Teekannu	41
Lämpimän ja kuuman veden valmistus	41
Asiantuntija-tila	42
Asiantuntijatilán kytkeminen päälle ja pois päältä	42
Asiantuntijatila: Papsäiliöiden kohdistus	42
Asiantuntijatila: Juoman määrán muuttaminen	42
Jauhatuskarkeus	43
Mistä tunnistat oikean jauhatuskarkeuden?	43
Jauhatuskarkeuden säätö	43
Parametrit	44
Parametrien hakeminen näyttöön ja muuttaminen	44
Jauhatusmäärä	44
Veden lämpötila	44
Kahvijauheen esihaudutus	44
Kahvipapulajit	44
Juoman määrä	45
Juoma-asetusten palautus	46
Profiilit	47
Käyttäjäprofiilin luominen	47
Profiilien muokkaaminen	47
Profiilin vaihto	47
Profiilit: omien juomien luominen ja muokkaus	48
MyMiele	49
MobileStart 	50
Asetukset	51
Asetusten näyttö ja muuttaminen.....	51
Kieli.....	51
Kellonaika	51
Päivämäärä.....	51
Aloituspnäyttö.....	52

Ajastin.....	52
LaiteAjastin.....	52
HoitoAjastin.....	53
TeaTimer.....	53
Äänenvoimakkuus.....	53
Näyttö.....	53
Kirkkaus.....	53
Näytön kontrasti.....	53
QuickTouch.....	53
Valaistus.....	53
Info (tietojen näyttö).....	53
Korkeus merenpinnan yläpuolella.....	53
Suoritustapa.....	53
Energian-säästötila.....	54
Barista-tila.....	54
Latte-tila.....	54
Juhlat-tila.....	54
Vedenkovuus.....	54
Lähestymisanturi.....	55
Käytönesto 	56
Miele@home.....	56
Etäohjaus.....	57
SuperVision.....	57
RemoteUpdate-etäpäivitys.....	57
Ohjelmaversio.....	58
Oikeudellinen ilmoitus.....	58
Messutoiminto (myymälä).....	58
Tehdasasetukset.....	58
Puhdistus ja hoito.....	59
Puhdistusaikataulu.....	59
Käsin vai astianpesukoneessa?.....	60
Epäsopivat puhdistusaineet ja -välineet.....	61
Tippakaukalon ja käytetyn kahvinporon säiliön puhdistus.....	61
Tippalevyn puhdistus.....	63
Vesisäiliön puhdistus.....	64
Keskusyksikön puhdistus.....	64
Kupintunnistimen anturin puhdistus.....	67
Kannellisen maitosäiliön puhdistus.....	67
Maitoventtiilin puhdistus (päivittäin).....	68
Maitoventtiilin irrotus ja puhdistus (kerran kuukaudessa).....	68
Kahvipapusäiliöiden puhdistus.....	72
Keitinosan irrotus ja puhdistus käsin.....	72

Sisältö

Sisätilan, luukun sisäpuolen ja tippamaljan puhdistus.....	75
Etupinnan puhdistus.....	76
Hoito-ohjelmat.....	76
Huuhtelu.....	76
Huuhtelee maitoputket.....	76
Hoito-ohjelma Puhdista maitoputket.....	76
Keitinosan rasvanpoisto ja laitteen sisätilan puhdistus.....	78
Kalkinpoisto.....	80
Automaattinen puhdistus ja kalkinpoisto	82
Mitä sinun on huomioitava ja tehtävä ennen automaattisia hoito-ohjelmia ja niiden aikana?	82
Automaattinen puhdistus	83
Mielen puhdistuspatruuna.....	83
Puhdistuspatruunan vaihto.....	84
Automaattinen kalkinpoisto.....	85
Mielen kalkinpoistopatruuna	85
Kalkinpoistopatruunan vaihto.....	86
Kalkinpoistopatruunan irrotus	86
Kalkinpoistopatruunan asennus.....	86
Kun et halua käyttää kalkinpoistopatruunaa	87
HoitoAjastin	87
Automaattisen puhdistuksen ja kalkinpoiston keskeyttäminen.....	88
Vianetsintä	89
Näyttörudussa näkyvät ilmoitukset	89
Kahviautomaatti toimii odottamattomalla tavalla	92
Automaattiseen puhdistukseen ja/tai kalkinpoistoon liittyvät häiriöt.....	95
Juoma ei ole kunnollista.....	97
Huolto ja takuu	100
Yhteydenotto häiriötilanteissa	100
Takuu	100
Varusteet	101
Asennus.....	102
Sähköliitäntä	102
Laitteen mitat.....	103
Sijoitus komerokaappiin	103
Asennus ja liitännät	104
Kahviautomaatin sijoittaminen kalusteisiin.....	105
Luukun avautumisen rajoitin.....	106

Tekniset tiedot	108
Vaatimustenmukaisuusvakuutus	109
Tekijänoikeudet ja lisenssit	110

Tärkeitä turvallisuusohjeita

Kahviautomaatti täyttää asetetut turvallisuusmääräykset. Sen asianton käyttö voi kuitenkin aiheuttaa henkilö- tai esinevahinkoja.

Lue tämä käyttöohje huolellisesti ennen kuin alat käyttää kahviautomaattia. Se sisältää laitteen asennukseen, turvallisuuteen, käyttöön ja huoltoon liittyviä tärkeitä ohjeita. Perehtymällä käyttöohjeeseen vältät mahdolliset vahingot ja kahviautomaatin rikkoontumisen.

Standardin IEC 60335-1 vaatimusten mukaisesti Miele kehottaa sinua lukemaan kappaleet Asennus ja Tärkeät turvallisuusohjeet ja noudattamaan niitä.

Miele ei vastaa vahingoista, jotka aiheutuvat näiden ohjeiden noudattamatta jättämisestä.

Säilytä tämä käyttöohje. Jos luovutat laitteen uudelle omistajalle, muista antaa käyttöohje laitteen mukana.

Määräystenmukainen käyttö

- ▶ Tämä kahviautomaatti on tarkoitettu tavalliseen kotitalouskäyttöön.
 - ▶ Kahviautomaatti ei ole tarkoitettu käytettäväksi ulkotiloissa.
 - ▶ Kahviautomaattia saa käyttää vain alle 2 000 m:n korkeudella merenpinnasta.
 - ▶ Käytä kahviautomaattia ainoastaan kotitalouksien kaltaisissa ympäristöissä espresson, kahvin, cappuccinon, latte macchiaton, teen yms. juomien valmistukseen. Kaikenlainen muu käyttö on kiellettyä.
 - ▶ Henkilöt, jotka eivät pysty käyttämään kahviautomaattia turvallisesti fyysisten, aistillisten tai henkisten kykyjensä puutteellisuuden vuoksi tai jotka ovat kokemattomia ja tietämättömiä laitteen toiminnasta, eivät saa käyttää tätä laitetta ilman vastuullisen henkilön valvontaa tai opastusta.
- Tällaiset henkilöt saavat käyttää kahviautomaattia ilman valvontaa vain, kun heille on opetettu, miten laitetta käytetään turvallisesti ja kun he ymmärtävät, mitä vaaratilanteita laitteen käyttöön saattaa liittyä.

Tärkeitä turvallisuusohjeita

Jos kotonasi on lapsia



Palovamman vaara ulostuloputkien lähettyvillä!

Lapsen iho reagoi aikuista herkemmin kuumiin lämpötiloihin.

Älä anna lasten koskettaa kahviautomaatin osia tai pitää käsiään tai muita ruumiinosiaan keskusyksikön alla.

- ▶ Asenna kahviautomaatti pienten lasten ulottumattomiin.
- ▶ Älä päästä alle 8-vuotiaita lapsia kahviautomaatin lähelle, ellet pidä heitä jatkuvasti silmällä.
- ▶ Yli 8-vuotiaat saavat käyttää kahviautomaattia ilman valvontaa vain, kun heille on opetettu, miten sitä käytetään turvallisesti ja kun he ymmärtävät, mitä vaaratilanteita sen käyttöön saattaa liittyä. Yli 8-vuotiaiden lasten on tunnistettava ja ymmärrettävä vääränlaisen käyttöön liittyvät vaaratilanteet.
- ▶ Valvo kahviautomaatin läheisyydessä oleskelevien lasten toimintaa. Älä koskaan anna lasten leikkiä laitteella.
- ▶ Alle 8-vuotiaat lapset eivät saa puhdistaa kahviautomaattia ilman valvontaa.
- ▶ Muista, että espresso ja kahvi eivät ole lapsille sopivia juomia.
- ▶ Tukehtumisen vaara. Jos lapset saavat leikkiä pakkausmateriaaleilla, he saattavat vetää esim. pakkausmuoveja päänsä yli ja tukehtua niihin. Pidä siksi pakkausmateriaalit pois lasten ulottuvilta.

Tekninen turvallisuus

► Laitteen asennus ja mahdolliset korjaukset on jätettävä Mielen valtuuttaman huoltoliikkeen tehtäväksi. Asiattomista asennuksesta ja korjauksista voi aiheutua vaaratilanteita laitteen käyttäjälle.

► Vahingoittunut laite voi vaarantaa turvallisuutesi. Tarkista laite ulkoisten vaurioiden varalta. Älä koskaan ota käyttöön vahingoittunutta laitetta.

► Varmista ennen kahviautomaatin liittämistä sähköverkkoon, että käyttämäsi sähköliitännän tiedot vastaavat laitteen arvokilvessä mainittuja tietoja (sähköverkon taajuus ja jännite), muuten laite voi vahingoittua.

Kysy tarvittaessa neuvoa sähköasentajalta.

► Kahviautomaatin sähköturvallisuus on taattu ainoastaan silloin, kun se on liitetty asianmukaisesti asennettuun, maadoitettuun pistorasiaan. Asennuksen maadoituksen toimivuus on ehdottomasti testattava. Myös sijoituspaikan sähköjärjestelmä on epäselvissä tapauksissa testattava.

► Ajoittainen tai jatkuva käyttö itsenäisten tai verkon kanssa synkronoimattomien energiajärjestelmien (kuten erillisten verkkojen, varavoimajärjestelmien) kanssa on mahdollista. Edellytyksenä on, että käytettävä energiajärjestelmä on standardin EN 50160 tai muun vastaavan standardin mukainen.

Asennus täytyy myös saarekekäytössä ja ei synkronoidussa käytössä varustaa suojalaitteilla, joita edellytetään tavanomaisen sähköasennuksen ja tämän Miele-tuotteen käytön yhteydessä, ja niiden asianmukainen toiminta on varmistettava, tai vaihtoehtoisesti asennus on varustettava muunlaisilla vastaavan suojaustason takaavilla suojalaitteilla. Tämä voidaan tehdä esimerkiksi VDE-AR-E 2510-2:n nykyisissä soveltamissäännöissä kuvatulla tavalla.

► Älä liitä kahviautomaattia sähköverkkoon haaroituspistorasian tai jatkojohdon avulla, jottei laitteen sähköturvallisuus vaarannu (tulipalon vaara).

Tärkeitä turvallisuusohjeita

- ▶ Tätä kahviautomaattia ei saa käyttää muualla kuin kiinteästi paikallaan pysyvissä sijoituspaikoissa (esim. asennus laivoihin on kielletty).
- ▶ Kahviautomaattia saa käyttää vain paikalleen asennettuna. Vain tällöin laitteen turvallinen toiminta on taattu.
- ▶ Yhdistelmäasennuksessa on tärkeää, että kahviautomaatti erotetaan sen alapuolelle sijoitettavasta laitteesta kiinteällä välipohjalla (paitsi, kun se asennetaan Gourmet-lämpölaatikon / kalusteisiin sijoitettavan vakuumointilaatikon yhteyteen).
- ▶ Kahviautomaattia saa käyttää vain, kun ympäröivä huoneenlämpötila on +16 °C – +38 °C.
- ▶ Laite on asennettava vähintään 850 cm:n korkeudelle lattiasta.
- ▶ Tätä kahviautomaattia ei saa sijoittaa kalusteoven taakse. Suljetun kalusteoven taakse kertyy lämpöä ja kosteutta, mikä voi vahingoittaa itse laitetta ja/tai ympäröiviä kalusteita.
- ▶ Kahviautomaatti täytyy irrottaa sähköverkosta aina asennus-, huolto- ja korjaustöiden ajaksi.
Kahviautomaatti on irrotettu sähköverkosta vasta, kun jokin seuraavista edellytyksistä täyttyy:
 - laitteen automaattisulake on kytketty pois päältä sulaketaulusta.
 - laitteen sulake on irrotettu sulaketaulusta.
 - pistotulppa on vedetty pois pistorasiasta.
Kun irrotat pistotulppaa pistorasiasta, älä vedä liitäntäjohdosta, vaan tartu pistotulppaan.
- ▶ Laitteen takuu raukeaa, mikäli sitä korjaa jokin muu taho kuin Mielelän valtuuttama huoltoliike.
- ▶ Älä missään tapauksessa avaa kahviautomaatin ulkovaippaa. Laitteen sähköä johtaviin osiin koskeminen voi olla hengenvaarallista ja muutosten tekeminen kahviautomaatin sähköisiin tai mekaanisiin osiin voi vahingoittaa laitteen toimintaa.

Asianmukainen käyttö

⚠ Palovamman vaara ulostuloputkien lähettyvillä.
Laitteen tuottamat nesteet ja höyry ovat erittäin kuumia.

Älä pidä mitään kehoosi osia ulostuloputkiston alla, kun laitteesta tulee kuumia nesteitä tai höyryä.

Älä koske laitteen kuumiin osiin.

Suuttimista voi roiskua kuumia nesteitä tai höyryä ympäristöön. Varmista siksi aina, että keskusyksikkö on puhdas ja asennettu oikein.

Ota mahdolliset tippalevyllä olevat astiat pois ennen kuin avaat laitteen luukun.

Myös tippakaukalossa oleva vesi saattaa olla hyvin kuumaa. Ole varovainen, kun tyhjennät tippakaukaloa.

⚠ Silmävaurioiden vaara!

Älä koskaan katso valaisimiin suoraan tai optisten välineiden (suurenneuslasin tms.) avulla.

► Noudata seuraavia ohjeita käytettävän veden osalta:

- Käytettävän veden on oltava tavallista, juomakelpoista vesijohtovettä, joka täyttää voimassaolevat normit.
- Täytä vesisäiliöön vain kylmää, raikasta vesijohtovettä. Kuuma tai lämmin vesi sekä muut nesteet kuin raikas vesi saattavat vahingoittaa kahviautomaattia.
- Vaihda vesi päivittäin, niin siihen ei pääse kehittymään bakteerikasvustoja.
- Älä käytä hiilihapotettua vettä.

► Täytä kahvipapuseräiliöt vain valmiiksi paahdetuilla kahvipavuilla. Älä koskaan laita kahvipapuseräiliöihin maku- yms. lisäaineilla käsitellyjä kahvipapuja tai valmiiksi jauhettua kahvia.

► Älä laita kahvipapuseräiliöihin myöskään mitään nesteitä.

Tärkeitä turvallisuusohjeita

- ▶ Älä käytä raakakahvia (vihreitä paahtamattomia papuja) tai kahviseoksia, jotka sisältävät raakakahvia. Raakakahvipavut ovat erittäin kovia ja sisältävät kosteutta. Ne voivat vaurioittaa kahviautomaatin jauhatuskoneistoa jo ensimmäisellä käyttökerralla.
- ▶ Kahviautomaattiin ei saa missään tapauksessa laittaa toffeella, sokerilla tms. makuaineilla esikäsiteltyjä papuja eikä mitään sokeripitoisia nesteitä, sillä sokeri rikkoo laitteen.
- ▶ Kun valmistat kofeiinipitoisen juoman valmistuksen jälkeen kahvia kofeiinittomista pavuista, jauhatuskoneistossa tai keitinosassa voi olla vielä kofeiinipitoisen kahvin jäämiä. Jos haluat täysin kofeiinitonta kahvia, heitä ensimmäinen kofeiinittomista pavuista valmistettu juoma-annos pois.
- ▶ Käytä vain puhdasta maitoa, johon ei ole lisätty mitään. Useimmat sokeripitoiset lisäaineet tarttuvat kiinni maitoputkeen.
- ▶ Jos käytät eläinperäistä maitoa, käytä vain pastöroitua maitoa.
- ▶ Kun valmistat teejuomia, noudata teepakkauksen ohjeita.
- ▶ Älä pidä palavia alkoholiseoksia ulostuloputkien alla. Ne voivat saada kahviautomaatin muoviosat syttymään tuleen ja sulamaan.
- ▶ Älä nojaa kahviautomaatin avattuun luukkuun äläkä ripusta mitään sen varaan. Luukun saranat voivat vahingoittua.
- ▶ Älä yritä puhdistaa esineitä kahviautomaatin kuumavesiputkesta tulevan veden alla.

Varusteet ja varaosat

- ▶ Rikkinäiset osat saa vaihtaa vain alkuperäisiin Miele-varaosiin. Vain tällaisista varaosista Miele voi taata, että ne täyttävät vaaditut turvallisuusmääräykset.
- ▶ Käytä vain alkuperäisiä Miele-varusteita. Jos käytät muita osia, laitteen takuu-aika, takuu ja/tai tuotevastuu päättyvät.
- ▶ Miele antaa toiminnallisille varaosille jopa 15 ja vähintään 10 vuoden toimitustakuun kyseisen kahviautomaattimallin valmistuksen päättymisen jälkeen.

Puhdistus ja hoito

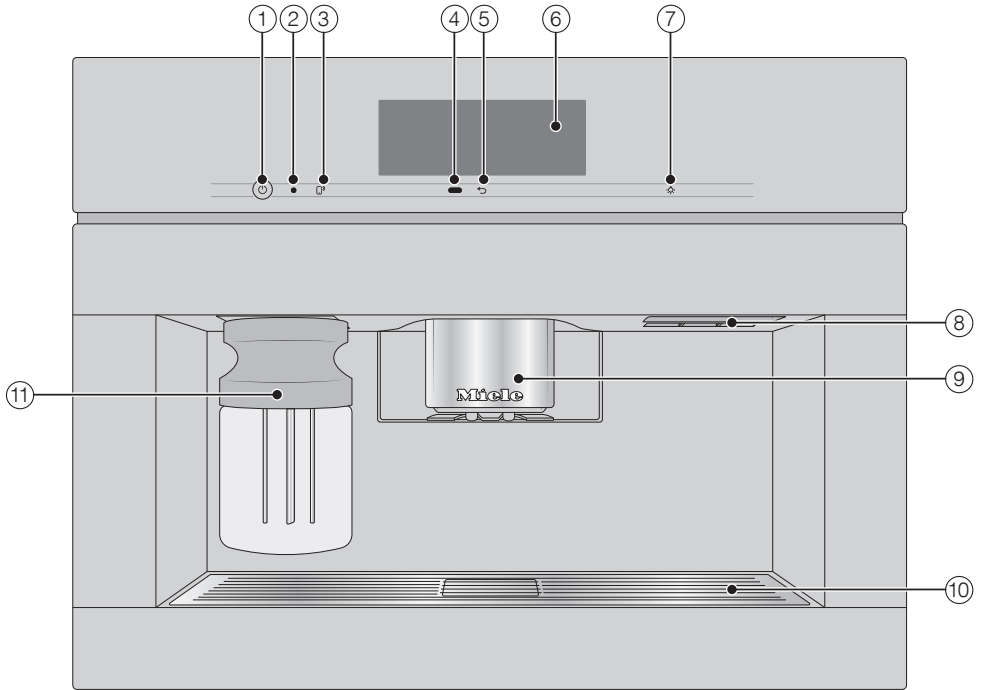
- ▶ Puhdista kahviautomaatti ja maitosäiliö päivittäin ja ennen ensimmäistä käyttökertaa.
- ▶ Puhdista kaikki maidon kanssa tekemisissä olevat osat huolellisesti ja säännöllisesti! Maito sisältää luonnostaan bakteereja, jotka voivat lisääntyä nopeasti ilman osien huolellista puhdistusta.
- ▶ Ellet käytä automaattista kalkinpoistoa ja puhdistusta, muista suorittaa maitoputken ja keitinosan puhdistus- ja kalkinpoisto-ohjelmat säännöllisesti. Miele ei vastaa vaurioista, jotka aiheutuvat puutteellisesta puhdistuksesta ja/tai kalkinpoistosta tai vääränlaisista tai väärin annostelluista puhdistus- ja kalkinpoistoaineista.
- ▶ Älä koskaan käytä laitteen puhdistukseen höyryilmatoimisia puhdistuslaitteita. Höyry voi päästä laitteen jännitteisiin osiin ja aiheuttaa oikosulun.
- ▶ Hävitä käytetyt espresso- ja kahvinporot biojätteen mukana tai kompostoimalla. Älä huuhtelee niitä tiskialtaan viemäriin, sillä viemäri saattaa mennä tukkoon.




Tärkeitä turvallisuusohjeita

Jos laitteessa on teräspinta:

- ▶ Älä kiinnitä tarramuistilappuja, teippiä tai muita tarroja laitteen teräspintoihin. Liima-aines vaurioittaa teräspintojen pinnoitetta, jolloin se ei enää suojaa laitetta likaantumiselta.
- ▶ Teräspinta on herkkä naarmuuntumaan. Jopa magneetit saattavat naarmuttaa sitä.

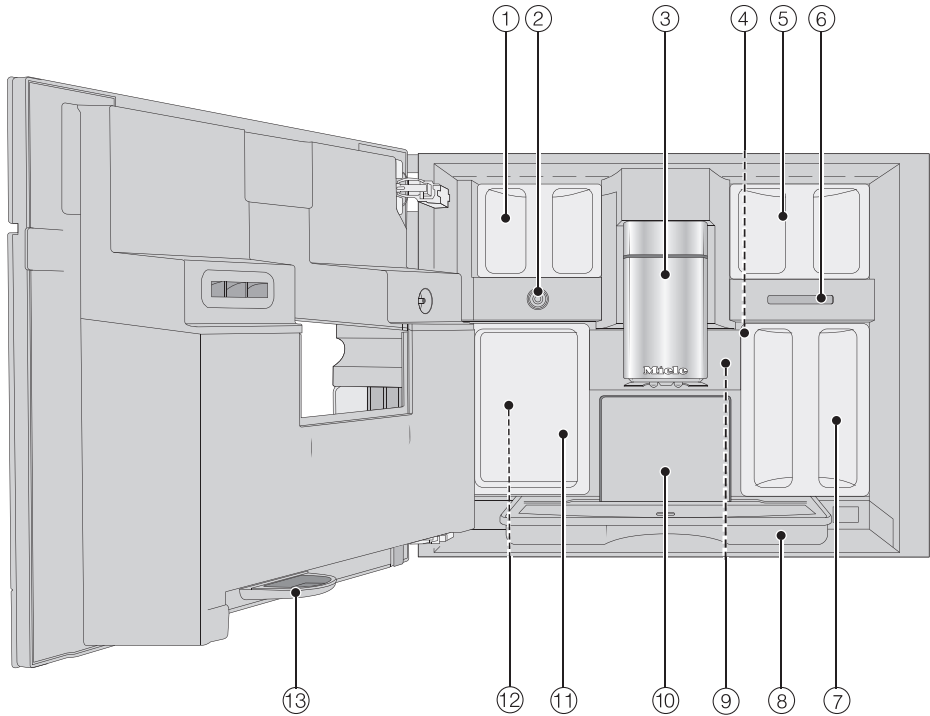
Laite ulkopuolelta



- ① Virtakytkin ①
- ② Optinen liitäntä (vain huoltotöitä varten)
- ③ MobileStart-painike 
- ④ Lähestymisanturi
- ⑤ Hipaisupainike Paluu 
- ⑥ Kosketusnäyttö
- ⑦ Valaisinpainike 
- ⑧ Luukun kahva
- ⑨ Korkeudeltaan säädettävä keskusyksikkö, jossa valaistus
- ⑩ Tippalevy
- ⑪ Maitosäiliö

Laitteen osat

Laite sisäpuolelta

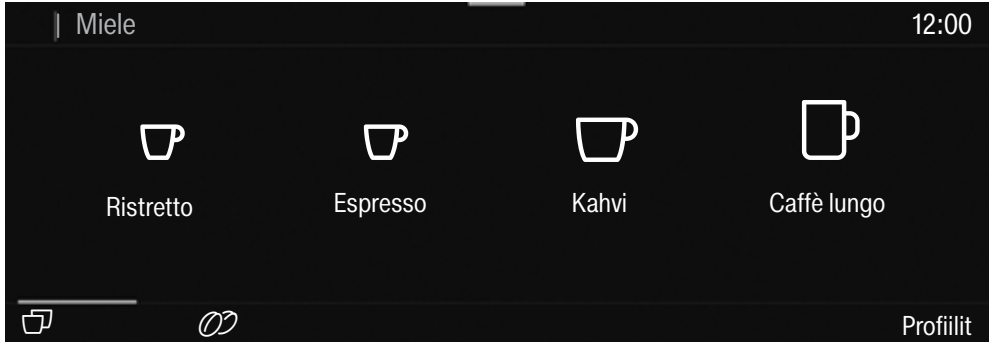



- ① Kahvipapusaäiliöt (Papulaji A ja Papulaji C)
- ② Maitoventtiili
- ③ Korkeudeltaan säädettävä keskusyksikkö, jossa valaistus
- ④ Jauhatuskarkeuden säädin
- ⑤ Kahvipapusaäiliö (Papulaji B)
- ⑥ Tuulettimen ilmanpoistoaukko
- ⑦ Vesisäiliö
- ⑧ Tippakaukalo ja kansi
- ⑨ Keitinosa
- ⑩ Käytetyn kahvinporon säiliö
- ⑪ Hoitoastia
- ⑫ Puhdistus- ja kalkinpoistopatruunoiden pidikkeet (ja sovittimet)
- ⑬ Tippamalja


Kosketusnäyttö

Terävät esineet, kuten kynät voivat naarmuttaa herkkää kosketusnäyttöä. Käytä kosketusnäyttöä pelkästään sormilla.


Kosketusnäyttö on jaettu eri alueisiin.



Otsikkorivillä vasemmalla näkyy valikkopolku. Kun kosketat jotain otsikkorivin valikkonimeä, kyseinen valikko tulee näyttöön. Takaisin aloitusnäyttöön pääset koskettamalla .

Kellonaika näkyy otsikkorivillä oikealla. Otsikkorivillä voi lisäksi näkyä symboleja, kuten TeaTimer .

Näytön **keskiosassa** näkyy kulloinkin valittuna oleva valikko kohtineen. Voit selata sitä sivuttain oikealle tai vasemmalle pyyhkäisemällä näyttöä sormella.

Alarivillä näkyy valittuna olevan valikon mukaan erilaisia toimintopainikkeita, kuten DoubleShot , tallenna tai OK.

Käyttöperiaate

Kosketusnäytön käyttö

Kaikki valittavissa olevat vaihtoehdot näkyvät valkoisina tai mustina sen mukaan, minkä vaihtoehdon olet valinnut Näytön kontrastin asetukseksi.

Kun kosketat jotain valittavissa olevaa vaihtoehtoa, sen merkki (sana ja/tai symboli) muuttuu **oranssiksi**.

Valikon kohdan valinta

- Kosketa haluamaasi kenttää tai arvoa kosketusnäytöstä.

Selaaminen

Voit selata näyttöä vasemmalle tai oikealle.

- Pyyhkäise näyttöä haluamaasi suuntaan. Aseta sormesi kosketusnäytölle ja liikuta sitä haluamaasi suuntaan.

Näytön alaosan palkki näyttää, missä kohtaa kulloistakin valikkoa parhaillaan olet.

Valikkotasolta poistuminen

- Kosketa hipaisupainiketta ↵. Tai kosketa valikkopolusta haluamasi ylemmän valikon nimeä.

Tekemäsi valinnat, joita et vielä vahvistanut valitsemalla OK, eivät tallennu.

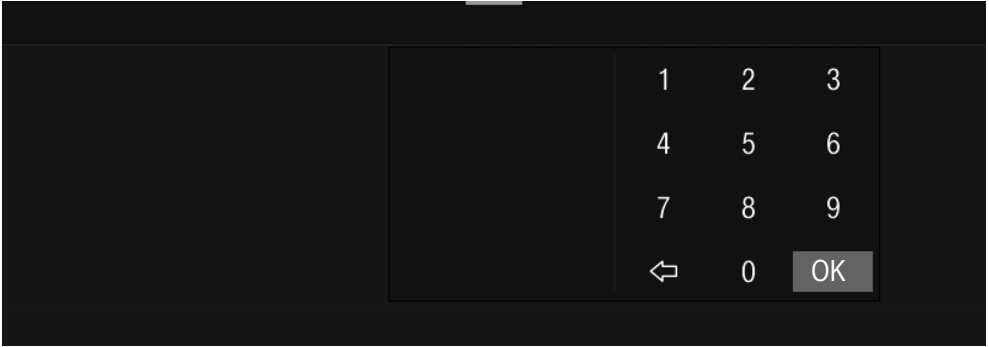
Vinkki: Takaisin juomavalikkoon pääset koskettamalla hipaisupainiketta ↵ kolme kertaa peräjälkeen.

Numerojen syöttäminen numerokentän avulla

- Pyyhkäise numerokenttää ylös- tai alaspäin, kunnes haluamasi arvo näkyy keskellä oranssina.
- Vahvista valitsemalla OK.

Numerojen syöttäminen numeronäppäimistöllä

- Kosketa numerokentän keskellä oranssina näkyvää arvoa, kunnes numeronäppäimistö tulee näkyviin.



- Syötä haluamasi arvo: Heti kun olet antanut kelvollisen arvon, OK muuttuu vihreäksi. Nuolella ⇐ voit poistaa viimeksi syöttämäsi numeron.
- Vahvista valitsemalla OK.

Nimen valitseminen

Syötä kirjaimet näppäimistöllä. Valitse lyhyitä, selkeitä nimiä.

- Kosketa haluamiasi kirjaimia.

Vinkki: Nuolella ⇐ voit poistaa viimeksi syöttämäsi merkin.

- Kosketa tallenna.

Kontekstivalikon hakeminen näyttöön

Joissakin valikoissa voi hakea näyttöön kontekstivalikon, esim. muokataksesi juomia.

- Kosketa esimerkiksi jonkin juoman nimeä, kunnes kontekstivalikko avautuu.
- Kun haluat sulkea kontekstivalikon, kosketa näyttöä kontekstivalikon ikkunan rajojen ulkopuolelta.

Käyttöperiaate

Valintojen siirtäminen

Voit muuttaa valintavaihtoehtojen järjestystä juomavalikossa, Profillit-valikossa ja MyMiele-valikossa.

- Kosketa haluamaasi valintaa, kunnes kontekstivalikko avautuu.
- Valitse siirrä.

Valinnan ympärille tulee oranssi kehys.

- Laita sormesi kehyksellä merkityn valinnan kohdalle ja pidä sitä siinä. Siirrä sitten valinta haluamaasi kohtaan liikuttamalla sormeasi pitkin näyttöä.

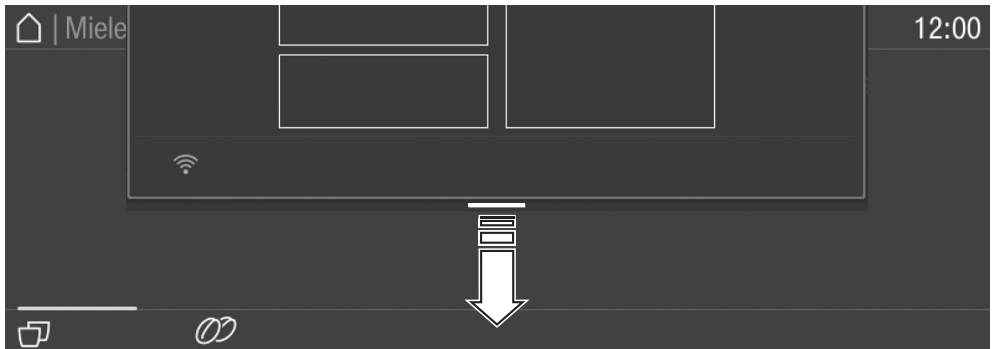
Ohje

Joihinkin toimintoihin voi avata ohjevalikon. Tällöin näytön alarivillä näkyy Ohje.

- Jos haluat hakea kuvallisen ja sanallisen ohjeen näyttöön, kosketa Ohje.
- Jos haluat palata takaisin edelliseen valikkoon, kosketa Sulje.

Vetovalikko

Vetovalikosta löydät mm. kahvipapusaäiliöiden kaaviokuvan sekä Asiantuntija-tilan.













- Kosketa näytön yläreunaa keskeltä oranssin viivan kohdalta ja vedä sormeasi näyttöä pitkin alas.

Valittuna olevat asetukset näkyvät oransseina.

- Kun haluat sulkea vetovalikon, kosketa näyttöä valikkoikkunan reunojen ulkopuolelta tai työnnä valikkoa ylöspäin.

Näytön symbolit

Tekstin lisäksi näytössä näkyy symboleja, esim. eri juomia kuvaavia. Seuraavassa selitetään niistä muutamia.

Symboli	Selitys
	Osoittaa käyttöön liittyviä tietoja ja ohjeita. Kuittaa ilmoitukset tarvittaessa koskettamalla OK.
	Tästä symbolista tunnistat Asetukset-valikon ja sen kohdan Kielen valinta.
	Tämä symboli tulee näkyviin, kun käytönesto on kytketty päälle. Käyttö on estetty.
	Tämä symboli ja valittu päällekytkeytymisaika tulevat näyttöön 23:59 tuntia ennen valittua päällekytkeytymisajankohdtaa, jos ajastinasetus Päälle klo ja kellonaikanäyttö on otettu käyttöön (ks. kappale Asetukset – Ajastin).
	Tämä symboli näkyy hoito-ohjelman Puhdista maitoputket sekä laitteen automaattisen puhdistuksen aikana. (Sama symboli on painettu vesisäiliöön: Täytä säiliö tähän symboliin asti.)
	Tämä symboli näkyy kalkinpoiston aikana. (Se on lisäksi painettu vesisäiliöön: Täytä säiliö kalkinpoistoa varten tähän symboliin asti.)
	Tämä symboli ja jokin virhekoodi tulevat näkyviin, jos laitteessa on häiriö.
	Kun kahviautomaatti on yhdistetty Miele@home-järjestelmään, nämä symbolit ilmaisevat WLAN-yhteyden tilan. Ylin symboli kertoo, että yhteys on paras mahdollinen, alin, että yhteyttä ei ole, ja muut ilmaisevat yhteyden vahvuuksia siltä väliltä.
	Etäkäytön symboli tulee näkyviin, kun kahviautomaatti on liitetty Miele@home-järjestelmään ja asetukseksi on valittu Etäkäyttö Päällä.
	SuperVision-symboli tulee näkyviin, kun kahviautomaatti on liitetty Miele@home-järjestelmään ja asetukseksi on valittu SuperVision SuperVision- näyttö Päällä.

Kahviautomaatissasi on sisäänrakennettu WLAN-moduuli.

Varmista, että WLAN-verkon signaalinvoimakkuus on riittävä kahviautomaatin sijoituspaikassa.

Sen käyttöä varten tarvitset:

- WLAN-verkon
- Miele-sovelluksen
- Miele-käyttäjätilin (voit luoda käyttäjätilin Miele-sovelluksella)

Miele-sovellus opastaa sinua yhteyden muodostamisessa kahviautomaattisi ja kotisi WLAN-verkon välille.

Kun olet liittännyt kahviautomaattisi WLAN-verkkoon, voit suorittaa Miele-sovelluksella mm. seuraavia toimintoja:

- Saada tietoa kahviautomaatin senhetkisestä toimintatilasta
- Muuttaa kahviautomaatin asetuksia
- Käyttää kahviautomaattiasi etäkäytöllä

Kahviautomaatin liittäminen WLAN-verkkoon lisää energiankulutusta, myös silloin, kun kahviautomaatin virta on kytketty pois päältä.

WLAN-yhteyden käyttövarmuus

WLAN-yhteys toimii samalla taajuusalueella monien muiden laitteiden (kuten mikroaaltouunien ja kauko-ohjattavien lelujen) kanssa. Tämä voi aiheuttaa hetkellisiä yhteyshäiriöitä tai yhteyden katkeamisen kokonaan. Siksi emme voi taata, että järjestelmän tarjoamat toiminnot olisivat ehdottomasti jatkuvasti käytettävissä.

Miele@home:n käytettävyys

Käyttömaan Miele@home-palvelujen saatavuus vaikuttaa Miele-sovelluksen käyttöön.

Miele@home-palvelua ei ole saatavissa kaikissa maissa.

Lisätietoja palvelun käytettävyydestä löydät internetsivuiltamme www.miele.com.

Miele-sovellus

Voit ladata Miele-sovelluksen ilmaiseksi Apple App Storesta® tai Google Play Storesta™.



Ennen ensimmäistä käyttöä

- Liitä kahviautomaatti sähköverkkoon.
- Asenna kahviautomaatti kalusteisiin.
- Poista mahdollinen lisäohje.
- Poista suojakalvo tippalevystä.
- Puhdista vesisäiliö, kahvipapussäiliöt ja keskusyksikkö.

Ota seuraavat tarvikkeet esille pakkauksesta ennen kuin alat suorittaa laitteen käyttöönottoa:

- Mielen puhdistuspatruuna
- Mielen kalkinpoistopatruuna

Ensimmäinen käyttökerta

- Kosketa virtakytkintä ①.

Näytön kielen valinta

- Valitse haluamasi kieli.

Tarvittaessa laite kysyy käyttömaata.

Valittu käyttömaa vaikuttaa esimerkiksi kellonaikanäyttöön (12 vai 24 tunnin kello) ja mittayksiköihin ym.

Verkottaminen (Miele@home)

Voit liittää kahviautomaatin kotisi WLAN-verkkoon.

Käyttöönoton aikana näyttöön tulee Asennetaanko Miele@home?

Vinkki: Halutessasi voit jättää kahviautomaatin liittämisen Miele@home-järjestelmään myöhempään ajankohtaan. Valitse siinä tapauksessa ohita.

- Varmista, että WLAN-verkon signaali on riittävän vahva kahviautomaatin sijoituspaikassa.
- Kosketa jatka.

- Valitse haluamasi yhteydenmuodostamistapa.

- Noudata kahviautomaatin näyttöön tulevia ja Miele-sovelluksen ohjeita.

Näyttöön tulee Yhteys muodostettu.

- Jatka käyttöönottoa koskettamalla jatka.

Päivämäärän asettaminen

- Aseta nykyinen päivämäärä.
- Vahvista valitsemalla OK.

Kellonajan asettaminen

- Aseta nykyinen kellon aika.
- Vahvista valitsemalla OK.

Jos olet liittänyt kahviautomaatin WLAN-verkkoon ja Miele-sovellukseen, Miele-sovellus synkronoi kellonajan oman aikavyöhykkeesi aikaan.

Vedenkovuuden asettaminen

Paikalliselta vesilaitokselta saat tietoa käyttämäsi vesijohtoveden kovuudesta.

Lisätietoja vedenkovuudesta löydät kappaleesta Asetukset – Vedenkovuus.

- Anna paikkakuntasi vesijohtoveden kovuus (°dH-asteina) ja vahvista valitsemalla OK.

Ensimmäinen käyttökerta

Automaattisen puhdistuksen ja kalkinpoiston mahdollistaminen

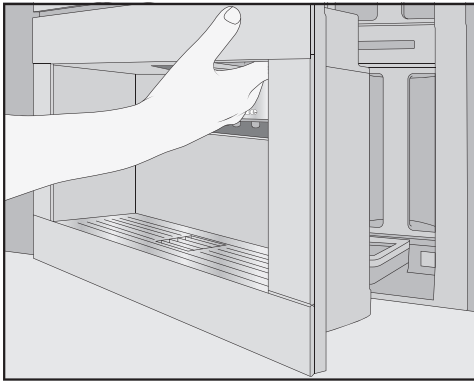
Näyttöön tulee tietoja automaattisesta puhdistuksesta ja kalkinpoistosta.

- Vahvista valitsemalla OK.

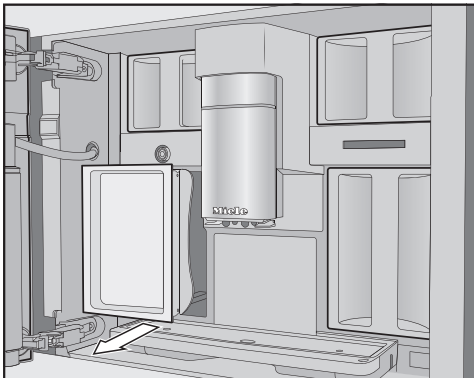
Vinkki: Kosketa symbolia Ohje, jos haluat näyttöruutuun kuvalliset ohjeet.

Puhdistuspatruunan asennus

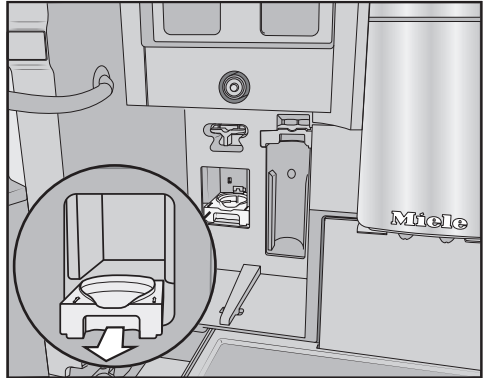
Näyttö pyytää sinua asentamaan puhdistuspatruunan.



- Avaa laitteen luukku.



- Ota vasemmalla oleva hoitoastia ulos.



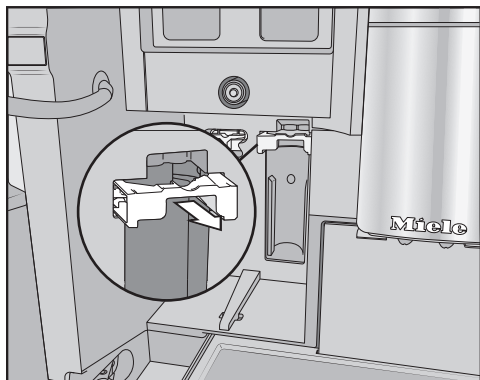
- Vedä puhdistuspatruunan pidikettä eteenpäin ja ota se ulos laitteesta.
 - Ota puhdistuspatruuna esiin pakkauksesta.
 - Kierrä sen korkki irti.
- Korkkia ei enää tarvita.



- Kierrä puhdistuspatruuna ylösalaisin pidikkeeseen.
- Työnnä pidike patruunoineen kahvi-automaatin sisään niin, että se napauttaa kuuluvasti paikalleen.

Kalkinpoistopatruunan asennus

- Ota kalkinpoistopatruuna pakkauksestaan.



- Vedä kalkinpoistopatruunan pidikettä eteenpäin.
- Aseta kalkinpoistopatruuna pidikkeen ja työnnä patruunaa ylöspäin vasteseeseen saakka.
- Työnnä kalkinpoistopatruunan pidikettä takaisinpäin.
- Aseta hoitoastia takaisin laitteeseen.
- Sulje laitteen luukku.

Kalkinpoistopatruuna täyttyy vedellä, kun kytket laitteen seuraavan kerran pois päältä.

Anna kahviautomaatin tällöin kytkeytyä rauhassa kokonaan pois päältä. Älä missään tapauksessa yritä pakottaa sitä millään tavalla.

Kun olet asentanut puhdistus- ja kalkinpoistopatruunat paikoilleen, näyttöön tulee ilmoitus tällä hetkellä valittuna olevasta automaattisen puhdistuksen ja kalkinpoiston alkamisajasta.

- Jos haluat muuttaa alkamisaikaa, kosketa Ajastin ja valitse sopiva kellonaika.

- Vahvista valitsemalla OK.

Voit muuttaa automaattisen puhdistuksen ja kalkinpoiston alkamisaikaa myös myöhemmin.

Käyttötavan (Suoritustapa) valinta

Voit valita omien kahvimieltymystesi mukaisen käyttötavan (ks. kappale Asetukset – Suoritustapa).

- **Energian-säästötila:** Tämä on energiansäästötila-käyttötapa.
- **Barista-tila:** Tämä käyttötapa on optimoitu täydellistä kahvinautintoa varten.
- **Latte-tila:** Tällä käyttötavalla voit valmistaa maitoa sisältäviä juomia huomattavasti tavallista nopeammin.

- Valitse haluamasi käyttötapa.

Laitteen käyttöönotto on nyt suoritettu. Nyt voit täyttää kahvipapusaaliit.

Kahvipapujärjestelmän määrittäminen

Kun olet suorittanut kahviautomaatin käyttöönoton, näyttö kysyy, haluatko nimetä kahvipapulajit ja kohdistaa ne kahvijuomiin. Kahviautomaatti opastaa sinua ensimmäisellä täyttökerralla kahvipapusaalioiden täytössä ja nimeämisessä.

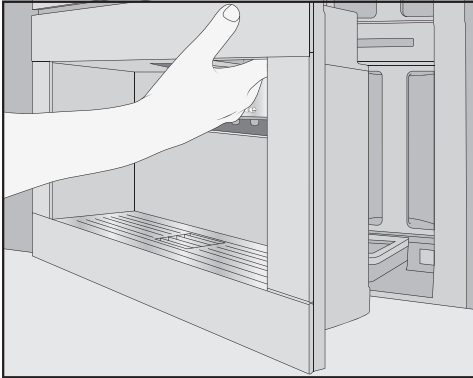
- Kosketa kyllä.

Kun valitset ei, kahvipapujärjestelmän määrittämisen avustaja ei tule enää uudelleen näkyviin.

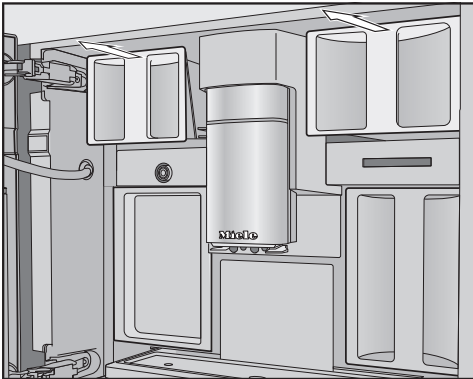
Ensimmäinen käyttökerta

Kahvipapusaäiliön täyttäminen

Kahviautomaatissa on kaksi kahvipapusaäiliölokeroa, ylhäällä vasemmalla ja oikealla.



- Avaa laitteen luukku.



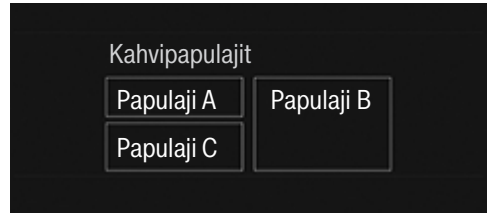
- Vedä kahvipapusaäiliöt ulos laitteesta ja avaa kannet.
- Laita kahvipapusaäiliöihin kahvipapuja.
- Sulje kannet.
- Työnnä kahvipapusaäiliöt kunnolla paikoilleen kahviautomaattiin. Sulje laitteen luukku.

Vinkki: Kirjaa ylös, mitä papuja mihinkin säiliöön laitoit.

Kun olet täyttänyt säiliöt, voit nimetä papulajit.

Papulajien nimeäminen

Kolme papusaäiliötä on alustavasti nimetty oheisen kuvan mukaisesti, ja nimet tulevat näyttöön.



Kun nimeät papusaäiliöt uudelleen, ota huomioon seuraava:

- Valitse lyhyitä, selkeitä nimiä.
- Jos haluat antaa kahdelle tai kaikille kolmelle papusaäiliölle saman nimen (jos käytät vain yhtä papulajia), ole tarkkana, että kirjoitat nimen joka kerta samalla tavalla.

Näyttöön tulee Nimetääkö kahvilaji kahvisäiliöön? ja Papulaji A näkyy oranssina.

- Kosketa hipaisupainiketta kyllä.

Näyttöön avautuu näppäimistö.

- Anna haluamasi nimi papusaäiliölle .
- Kosketa hipaisupainiketta tallenna.
- Nimeä nyt muut kaksi papusaäiliötä.

Näytön yläriville tulee <Papulaji XY> Kohdistista .

Papulajien kohdistaminen juomiin

Kohdista yksittäiset papulajit haluamiisi kahvijuomiin.

- Valitse nyt ne kahvijuomat, joiden valmistukseen haluat käyttää kyseistä papulajia.

Valittuna olevat kahvijuomat näkyvät oranssina.

- Vahvista valitsemalla *OK*.

Nyt voit kohdistaa seuraavan papulajin. Kahvijuomat, joihin et ole vielä yhdistänyt papulajia, tulevat näyttöön.

- Valitse nyt ne kahvijuomat, joiden valmistukseen haluat käyttää kyseistä papulajia.

- Vahvista valitsemalla *OK*.

Kaikki muut juomat, joita et valinnut edellä, valmistetaan kolmannesta papulajista.

Kahvinpapujärjestelmän määrittäminen on nyt valmis ja voit aloittaa juomien valmistuksen.

Vinkki: Kun kosketat vaihtoehtoa *Kaikki juomat*, kaikki kahvijuomat tulevat valituiksi. Nyt voit poistaa niiden juomien valinnan, joita et halua.

Ellet kohdista kahvipapusaäiliöitä kahvi-juomiin, laite kysyy jokaisen juomanvalmistuksen yhteydessä, mitä papulajia haluat käyttää.

Kun käytät kahviautomaattia ensimmäistä kertaa, kaada kaksi ensimmäistä juoma-annosta pois. Keitinjärjestelmän tehdastarkastuksessa laitteistoon on voinut jäädä kahvin jäämiä.

Kahvipapujärjestelmä

Voit valmistaa kahvia tai espressoa kokonaisista paahdetuista kahvipavuista, jotka kahviautomaatti jauhaa erikseen kutakin kupillista varten.

Kahviautomaatissa on kolme papusäiliötä, joihin voit täyttää eri kahvipapulajeja tai vaihtoehtoisesti voit laittaa samoja papuja joka säiliöön. Voit kohdentaa eri papulajit mieltymystesi mukaisesti eri kahviuomiin. Voit myös luoda omia profiileja ja kohdistaa niiden kahviuomiin eri papulajeja kuin Mielen va-kioprofiilissa.

⚠️ Asiaton käyttö aiheuttaa jauhatuskoneiston vaurioitumisen vaaran. Kahviautomaatti vaurioituu, jos täytät kahvipapusäiliöihin nesteitä, jauhetua kahvia tai sokerilla, toffeella tms. esikäsiteltyjä kahvipapuja. Myös raakakahvi (vihreät paahtamattomat pavut) tai raakakahvia sisältävät kahviseokset voivat vaurioittaa jauhatuskoneistoa. Raakakahvipavut ovat erittäin kovia ja sisältävät kosteutta. Ne voivat vaurioittaa kahviautomaatin jauhatuskoneistoa jo ensimmäisellä käyttökerralla.

Täytä kahvipapusäiliö vain valmiiksi paahdetuilla kahvipavuilla.

Jos valmistat kofeiinipitoisten kahvi-juomien valmistuksen jälkeen kahvia kofeiinittomista pavuista, jauhatuskoneistossa tai keitinosassa voi vielä olla kofeiinijäämiä.

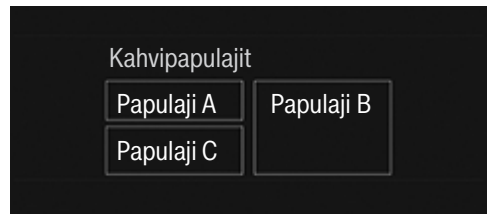
Siksi ensimmäisessä kofeiinittomassa kahviannoksessa voi olla jonkin verran kofeiinia.

Kahvipapujärjestelmän asetusten muuttaminen (Kahvipapulajit)

Juomavalikko näkyy näytössä.

- Kosketa hipaisupainiketta ↵.
- Valitse Asetukset.
- Valitse Kahvipapulajit.

Kahvipapusäiliöiden kaaviokuva tulee näyttöön.



- Valitse käytettävä papulaji.

Nyt voit muuttaa papulajin nimeä tai papulajin kohdistusta juomiin.

Vinkki: Kun haluat vaihtaa johonkin kahviuomaan kohdistettua papulajia, voit tehdä sen myös valitsemalla Muuta parametrejä (ks. kappale Parametrit – Papulajit).

Papulajien nimen muuttaminen

Kun nimeät jonkin papulajin uudelleen, ota huomioon seuraava:

- Valitse lyhyitä, selkeitä nimiä.
- Jos haluat antaa kahdelle tai kaikille kolmelle papusäiliölle saman nimen (jos käytät vain yhtä papulajia), ole tarkkana, että kirjoitat nimen joka kerta samalla tavalla.

- Kosketa Muuta nimi.

Näyttöön avautuu näppäimistö.

- Anna haluamasi nimi.

- Kosketa tallenna.

Jos nimeät aiemmin keskenään samaniset papulajit nyt eri nimillä, papulajit, joiden nimi muuttuu, on kohdistettava uudelleen kahviuomiin.

Papusäiliöiden kohdistamisen muuttaminen

Jos olet Miele-profiilin (vakio) lisäksi luonut omia profileja, voit kohdistaa niiden kahviuomiin eri papulajeja kuin vakioprofilissa.

- Kosketa Muuta järjestys.

Jos olet luonut yhden tai useamman profiilin ja tallentanut niihin vähintään yhden kahviuoman, valitse ensin profiili.

- Valitse profiili, jonka juomien papulajien kohdistusta haluat muuttaa.

Kaikki kahviuomat tulevat näkyviin. Kulloinkin valittuna olevan papulajin kanssa yhdistetyt juomat näkyvät oranssina.

- Muuta papulajien kohdistusta haluamallasi tavalla.
- Vahvista valitsemalla OK.

Vinkki: Vaihtoehtoisesti voit suorittaa kahviuomien valinnan niin, että kosketat ensin vaihtoehtoa Kaikki juomat, jolloin kaikki kahviuomat tulevat valituiksi. Sen jälkeen voit kumota haluamiesi juomien valinnan.

Ellet kohdista kahviuomiin mitään papulajia, laite kysyy joka juomanvalmistuksen yhteydessä, mitä papulajia haluat käyttää.

Vesisäiliön täyttäminen

⚠ Veteen muodostuvat bakteerit aiheuttavat terveysvaaran.

Jos vesi seisoo pitkään vesisäiliössä, siihen voi alkaa muodostua bakteereja, mitkä voivat aiheuttaa haittaa terveydelle.

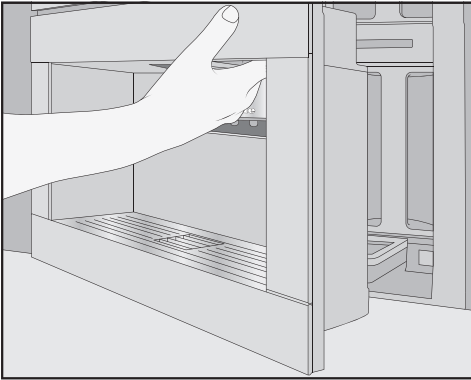
Vaihda vesisäiliön vesi **päivittäin**.

⚠ Asiaton käyttö aiheuttaa laitteen vaurioitumisen vaaran.

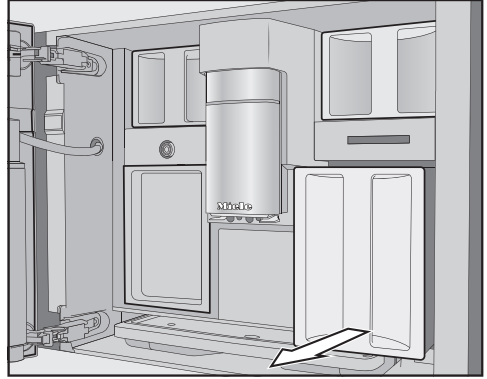
Kuuma tai lämmin vesi sekä muut nesteet kuin raikas vesi saattavat vahingoittaa kahviautomaattia.

Hiilihapotettu vesi puolestaan aiheuttaa laitteeseen nopeasti liian suuria kalkkikertymiä.

Täytä vesisäiliöön vain kylmää, raikasta vesijohtovettä.



■ Avaa laitteen luukku.



- Irrota vesisäiliö vetämällä se eteenpäin ulos.
- Täytä vesisäiliö raikkaalla kylmällä juomavedellä *max*-merkintään saakka.
- Työnnä vesisäiliö takaisin paikalleen laitteeseen.
- Sulje laitteen luukku.

Laitteen virran kytkeminen päälle ja pois päältä

Kahviautomaatin kytkeminen päälle

- Kosketa virtakytkintä ①.

Kahviautomaatti kuumenee ja huuhtelee putkistot. Keskusyksiköstä valuu kuumaa vettä.

Nyt voit valmistaa juomia.

Jos kahviautomaatti oli jo käyttölämpötilassa, putkien huuhtelu jää pois.

Kahviautomaatin virran kytkeminen pois päältä

- Kosketa virtakytkintä ①.

Jos olet valmistanut juomia, kahviautomaatti huuhtelee putkistot automaattisesti ennen pois päältä kytkeytymistä.

Kahviautomaattiin muodostuu juomanvalmistuksen ja hoito-ohjelmien aikana kosteutta. Laitteen tuuletin käy juomanvalmistuksen tai myös laitteen pois päältä kytkemisen jälkeen niin kauan, että sisätilan kosteus on haihtunut. Laitteesta kuuluu tällöin hurinaa.

Valmistelut pitkää poissaoloa varten

Jos et aio käyttää kahviautomaattia pitkään aikaan, esim. loman aikana, toimi seuraavasti:

- Tyhjennä tippakaukalo, käytetyn kahvinporon säiliö ja vesisäiliö.
- Puhdista kaikki osat, myös keitinosa ja laitteen sisätila huolellisesti.
- Kytke kahviautomaatti pois päältä.

Keskusyksikkö, jossa kupintunnistin


Keskusyksikössä on kupintunnistin, joka säätelee ulostuloputkien korkeuden automaattisesti. Keskusyksikkö liikkuu ennen juomanvalmistusta automaattisesti alaspäin ja pysähtyy kupintunnistimen ansiosta juuri oikeaan kohtaan käytettävien kuppien tai lasien korkeuden mukaan.

Kupintunnistimella varustetun keskusyksikön korkeutta **ei** voi säätää käsin.

Kun kahviautomaatti on kytketty pois päältä, keskusyksikkö on keskiasennossa.

Hoito-ohjelmien aikana keskusyksikkö laskeutuu hoitoastian korkeudelle tai alempaan huoltoasentoon.

Varmista, että keskusyksikkö on ylä- tai keskiasennossa, ennen kuin avaat laitteen luukun.

 Palovamman vaara ulostuloputkien lähettyvillä!

Laitteen tuottamat nesteet ja höyry ovat erittäin kuumia ja voivat aiheuttaa palovammoja.

Älä pidä mitään kehosi osia ulostuloputkiston alla, kun laitteesta tulee kuumia nesteitä tai höyryä.

Älä koske laitteen kuumiin osiin.

Kahvi

Maitoa sisältävät ja maidottomat kahviuomat

Tällä kahviautomaatilla voit valmistaa seuraavia kahviuomia:

- **Ristretto** on vahva ja intensiivinen espresso. Siinä on sama määrä kahvijauhetta kuin espressossa, mutta reilusti vähemmän vettä.
- **Espresso** on vahva aromikas kahviuoma, jonka päällä on tiivis hasselpähkinän värinen vaahtokerros, eli crema.
Käytä espresson valmistukseen mieluiten espressopaahdettuja kahvipapuja.
- **Kahvi** valmistetaan erilaisesta paahdosta kuin espresso ja siihen tulee enemmän vettä.
Käytä kahvinvalmistukseen mieluiten papuja, joiden paahdoste on tarkoitettu tavalliseen kahviin.
- **Caffè lungo** sisältää vielä enemmän vettä.
- **Long black** valmistetaan kuumasta vedestä ja kahdesta annoksesta espresso.

- **Caffè Americano** sisältää espressoa ja kuumaa vettä. Laite valmistaa ensin espresson ja täyttää sitten kupin kuumalla vedellä.
- **Cappuccino** sisältää kaksi kolmannesta maitovaahtoa ja kolmanneksen espressoa.
- **Latte macchiato** sisältää kuumaa maitoa, maitovaahtoa ja espressoa, yhtä paljon kutakin.
- **Caffè Latte** valmistetaan espressosta ja kuumasta maidosta.
- **Cappuccino italiano** sisältää saman verran maitovaahtoa ja espressoa kuin tavallinen cappuccino. Erona on, että espresso valmistetaan ensin ja maitovaahdot tulee vasta sen päälle.
- **Espresso macchiato** on espressoa, jonka päällä on pieni maitovaahdotuku.
- **Flat white** on mukailtu versio cappuccinosta: Siinä on selvästi enemmän espressoa kuin maitovaahtoa, joten se maistuu voimakkaammin kahvilta.
- **Café au lait** on ranskalainen kahviuoma, joka valmistetaan kahvista ja maitovaahdosta. Café au lait tarjoillaan yleensä pienestä kulhosta.

Lisäksi voit valmistaa pelkkää **kuumaa maitoa** ja **maitovaahtoa**.

Juomien valmistaminen

Maito

Lehmänmaidon sokeripitoiset lisäaineet tai kasvipohjaiset maidot, kuten soijamaito, voivat tukkia maito ja laitteen muut maidon kanssa tekemisiin joutuvat osat. Tällaiset yhteensopimattomat nesteet voivat vaarantaa laitteen moitteettoman toiminnan.

Käytä vain tavallista maitoa, johon ei ole lisätty mitään.

Eläinperäinen maito sisältää luonnostaan bakteereja.

Jos käytät eläinperäistä maitoa, käytä vain pastöroituja maitoja, kuten pastöroitua lehmänmaitoa.

Lämmitysvaiheen päätyttyä keskusyksikkö lämmittää imemänsä maidon höyryllä ja valmistaa tarvittaessa maitovaahdon ilman avulla.

Voit valmistaa kuumaa maitoa ja maitovaahtoa lehmänmaidosta tai kasvipohjaisista maidoista. Maitovaahdon koostumus vaihtelee kuitenkin erittäin paljon käytettävän maidon mukaan. Kaikki maidot eivät sovellu hyvin maitovaahdon valmistukseen.

Vinkki: Saat koostumukseltaan täydellistä maitovaahtoa, kun käytät kylmää lehmänmaitoa (< 10 °C), jonka proteiinipitoisuus on vähintään kolme.

Rasvapitoisuuden voit valita omien mieltymystesi mukaisesti. Täysmaitoa (rasvaa vähint. 3,5 %) käytettäessä maitovaahdosta tulee vähän täyteläisempää kuin vähärasvaisempia maitoja käytettäessä.

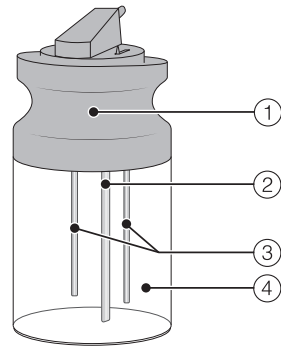
Kasvipohjaiset maidot sisältävät eri ainesosia kuin esim. lehmänmaito. Kasvipohjaisille maidoille on ominaista, että niiden kiintoaineet laskeutuvat ja saostuvat pohjalle. Tällaiset saostumat voivat johtaa siihen, ettei laite pysty imemään kasvipohjaista maitoa kuuman maidon tai maitovaahdon valmistuksen yhteydessä.

Sekoita siksi kasvipohjainen maito hyvin ennen maitoa sisältävän juoman valmistusta.

Älä ravista kasvipohjaista maitoa. Ravitettaessa maitopakkaukseen muodostuu vaahtoa, mikä haittaa juoman valmistusta.

Vinkki: Huuhtelee maitoletku heti juomanvalmistuksen jälkeen manuaalisesti.

Maitosäiliö



- ① Kansi
- ② Maidon imuputki
- ③ Anturi
- ④ Lasinen maitosäiliö

Maitosäiliön täyttö ja asettaminen paikalleen

Maitosäiliö **ei** jäädytä maitoa.

Maito saattaa pilaantua, jos säilytät sitä pitkään huoneenlämmössä (säilyvyys vaihtelee käytettävän maidon mukaan).

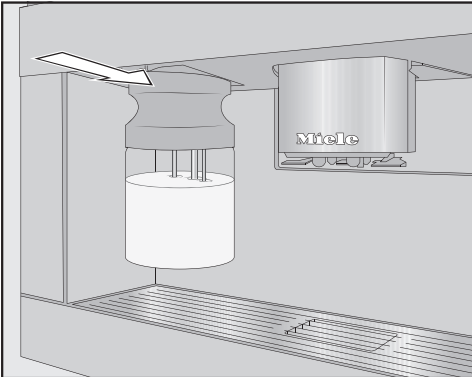
Älä jätä etenkin lehmänmaitoa pitkäksi aikaa maitosäiliöön huoneenlämpöön.

Noudata käyttämäsi maidon valmistajan ohjeita tuotteen säilyvyydestä.

Ellet ole valmistanut maitoa sisältäviä juomia vähään aikaan, huuhtele maitoputkisto ennen juoman valmistusta.

Vinkki: Käytä kylmää maitoa ($< 10\text{ }^{\circ}\text{C}$), niin saat hyvälaatuista maitovaahtoa.

- Jos käytät kasvipohjaista maitoa, sekoita se hyvin. Jotta valmistettavan juoman laatu olisi paras mahdollinen, kasvipohjaisen maidon on oltava sekoitettua, ei ravistettua.
- Täytä maitosäiliö siten, että se jää noin 2 cm vajaaksi.
- Sulje maitosäiliön kansi.

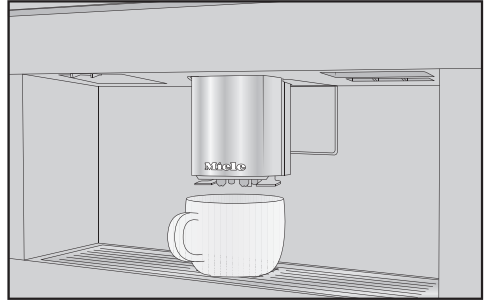


- Työnnä maitosäiliö etupuolelta paikalleen kahviautomaattiin niin, että se napsahtaa paikalleen.



Vinkki: Maitosäiliö irtoaa helpommin, kun käytät kahta kättä.

Kahviuoman valmistus



- Aseta ulostuloputken alle sopiva astia.
- Jos haluat valmistaa kuumaa maitoa tai maitovaahtoa sisältävän kahviuomaan, täytä maitosäiliö ja aseta se paikalleen.
- Valitse kahviuoma.

Juomanvalmistus käynnistyy ja kahviuoma valuu ulostuloputkista astiaan.

Juomien valmistaminen

Valmistuksen keskeyttäminen

- Kosketa Seis tai Lopeta annos.

DoubleShot

Jos haluat erityisen vahvan, aromaattisen kahviuoman, valitse toiminto DoubleShot ☉. Siinä laite jauhaa kahvinvalmistuksen puolivälissä uuden papuanoksen ja suodattaa lopun kahvin siitä. Tällöin uuttoaika on kahvijauheannosta kohti lyhyempi, jolloin juomaan liukenee vähemmän ei-toivottuja aromeja ja kitkeryyttä aiheuttavia aineita.

Voit käyttää DoubleShot-toimintoa kaikkiin kahviuomiin Ristrettoa ja Long blackiä lukuunottamatta.

Kahviuoman valmistus

DoubleShot ☉ -toiminnolla

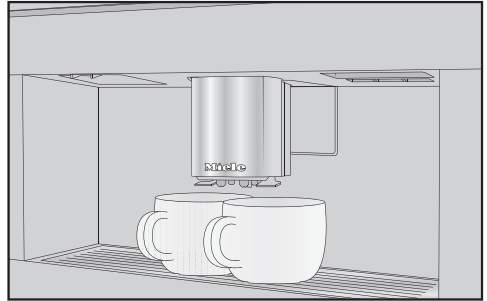
Symboli ☉ näkyy kahviuomien valmistuksen yhteydessä.

- Kosketa symbolia ☉ juuri ennen juomanvalmistuksen käynnistämistä tai heti sen jälkeen.

Juomanvalmistus käynnistyy ja symboli ☉ palaa oranssina. Laite jauhaa ja suodattaa kaksi annosta kahvipapuja.

Kahden annoksen ☐ valmistus

Voit valmistaa juomaa kaksi annosta kerralla joko yhteen isoon kuppiin tai kahteen pienempään kuppiin samanaikaisesti.



- Aseta kuppi keskusyksikön kummankin ulostuloputken alle.
- Kosketa symbolia ☐ juuri ennen juomanvalmistuksen käynnistämistä tai heti sen jälkeen.

Juomanvalmistus käynnistyy ja symboli ☐ palaa oranssina. Laite valmistaa kaksi kupillista valitsemaasi juomaa.

Kahvikannu

Toiminnolla Kahvikannu voit valmistaa kahvia automaattisesti monta kupillista peräkkäin (enintään 1 l) esim. kahvikannuun.

Juomavalikko näkyy näytössä.

Vinkki: Varmista, että kahvipapusailiiossa on riittävästi papuja ja vesisäiliössä riittävästi vettä, ennen kuin käynnistät Kahvikannu-toiminnon.

- Aseta riittävän suuri astia ulostuloputkien alle.
- Valitse Kahvikannu.

Vinkki: Kahvikannu-toiminto on aivan juomavalikon lopussa.

- Valitse haluamasi kuppimäärä (3–8).
- Noudata näyttöön tulevia ohjeita.

Laitte jauhaa, hauduttaa ja valuttaa jokaisen kahviannoksen yksitellen. Näytöstä näet, mikä vaihe kulloinkin on meillä.

Voit keskeyttää juomanvalmistuksen milloin tahansa:

- Kosketa Lopeta-annos.

Tee

Tätä kahviautomaattia ei ole tarkoitettu kaupalliseen tai tieteelliseen käyttöön. Lämpötilat ovat noin-arvoja ja ne voivat vaihdella ympäristöolojen mukaan.

Teetä valmistaessasi voit valita kullekin teelaadulle parhaiten sopivan kuumien veden lämpötilan.

- **Japanilainen tee** on laadukasta vihreää teetä, jolle on tyypillistä hieno, raikas "vihreä" maku.
Putkesta tulevan veden lämpötila: n. 65 °C, haudutusaika: n. 1,5 minuuttia
- **Valkoinen tee** on vihreää teetä, jonka valmistukseen käytetään vain teepensasnuoria, juuri aukeamaisillaan olevia lehtiä tai vielä aukeamattomia silmuja ja jota käsitellään erityisen hellävaraisesti. Valkoinen tee on erityisen miedon makuista.
Putkesta tulevan veden lämpötila: n. 70 °C, haudutusaika: n. 2 minuuttia
- **Vihreä tee** saa vihreän värinsä teepensaan lehdistä. Lehtien käsittely vaihtelee alueittain, ne joko paahdetaan tai höyrytetään. Vihreä tee voidaan käyttää useita kertoja.
Putkesta tulevan veden lämpötila: n. 80 °C, haudutusaika: n. 2,5 minuuttia

- **Musta tee** saa tumman värinsä ja tyypillisen makunsa teelehtien fermentoinnista. Musta tee sopii hyvin nautittavaksi sitruunan tai maidon kanssa.
Putkesta tulevan veden lämpötila: n. 97 °C, haudutusaika: n. 3 minuuttia
 - **Chai Latten** juuret ovat intialaisessa Ayurveda-perinteessä ja se sisältää mustaa teetä, intialaisia mausteita ja maitoa. Maito pehmentää mausteiden terävyyttä ja pyöristää juoman makua.
Putkesta tulevan veden lämpötila: n. 97 °C, haudutusaika: n. 3 minuuttia
 - **Yrttitee** on aromaattista kuumaa juomaa, joka valmistetaan kasvien kuivatuista lehdistä tai tuoreista kasvinoista.
Putkesta tulevan veden lämpötila: n. 97 °C, haudutusaika: n. 8 minuuttia
 - **Hedelmätee** valmistetaan kuivatusta hedelmäpaloista ja/tai kasvinoista, kuten ruusunmarjoista. Maku vaihtelee käytettyjen kasvien ja seosten mukaan. Moniin hedelmäteelaatuuihin on myös lisätty aromeja.
Putkesta tulevan veden lämpötila: n. 97 °C, haudutusaika: n. 8 minuuttia
- Laitteesta tulee valitsemaasi teelaatuun sopivaa vettä.
Lämpötilat on säädetty Mielen suosituksen mukaisesti kutakin teelajia varten.

Voit muuttaa yksittäisten teejuomien veden lämpötilaa (ks. kappale Parametrit – Veden lämpötila). Yksi säätöväli vastaa noin 2 °C:tta.

Valmista tee oman makusi mukaan irtosteestä, teeseoksista tai teepusseista.

Juomien valmistaminen

Noudata teepakkauksen ohjeita.

Teen annostusmäärä vaihtelee teelaudun mukaan. Noudata teepakkauksen ohjeita tai teen ostamisen yhteydessä saamiasi neuvoja. Voit säätää laitteen valmistaman teeveden määrää teelaudun ja käyttämäsi kupin mukaan (ks. kappale Juoman määrä).

TeaTimer

Kun valmistat teevettä, voit samalla käynnistää TeaTimer-hälytyskellon. Laitteeseen on valmiiksi asetettu eri teelaatuihin sopivat haudutusajat. Voit muuttaa esiasetettua haudutusaikaa (enintään 14:59 minuuttia).

Käytössäsi on kaksi TeaTimer-hälytyskelloa ja voit käynnistää ne toisistaan riippumatta. TeaTimer-hälytyskellot ja niihin asetetut haudutusajat näkyvät näytössä ylhäällä oikealla.

Voit käyttää kahviautomaattia haudutusaikana normaaliin tapaan. Kun haudutusaika on kulunut, laitteesta kuuluu merkkiäni ja symboli ⌚ alkaa vilkkua.

TeaTimer-hälytyskellon asettaminen

Valittavana ovat seuraavat vaihtoehdot:

- **Automaattinen:** TeaTimer käynnistyy automaattisesti, kun teevesi on valmista.
- **Manuaalinen:** Kun teevesi valmistuu, voit halutessasi käynnistää TeaTimer-hälytyskellon.

Juomavalikko näkyy näytössä.

- Kosketa hipaisupainiketta ↵.
- Valitse Asetukset | Ajastin | TeaTimer.
- Valitse haluamasi asetus.

Teen valmistus

Juomavalikko näkyy näytössä.

- Laita irtoteetä teesiivilään, suodattimeen tai vastaavaan tai ota teepussi esiin pakkauksesta.
- Aseta siivilä, suodatin tai teepussi teekuppiin.
- Aseta teekuppi ulostuloputkien alle.
- Valitse teelaatu näytöstä.

Laitte valuttaa kuumaa vettä kuppiin.

Jos olet valinnut asetuksen TeaTimer | Automaattinen, haudutusaikaa mittaava hälytyskello käynnistyy, kun teevesi on valmista.

Voit käynnistää toiminnon TeaTimer nyt myös manuaalisesti.

TeaTimer-hälytyskellon käynnistys manuaalisesti

- Valmista yksi teejuoma.
- Kosketa TeaTimer.

Näyttöön tulee näppäimistö ja suositeltu haudutusaika.

- Muuta haudutusaikaa tarvittaessa.
- Vahvista valitsemalla OK.

Kun haudutusaika on kulunut, laitteesta kuuluu merkkiäni ja symboli ⌚ alkaa vilkkua.

- Anna teen hautua haluamasi aika ja poista teelehdet tai teepussi.

Teekannu

Toiminnolla Teekannu voit valmistaa suuremman määrän teevettä (enintään 1 l). Laitteesta tulee valitsemaasi teelaatuun sopivaa vettä.

Juomavalikko näkyy näytössä.

Vinkki: Varmista, että vesisäiliössä on riittävästi vettä, ennen kuin käynnistät Teekannu-toiminnon.

- Aseta riittävän suuri astia ulostuloputkien alle.
- Valitse haluamasi Teekannu.
- Valitse haluamasi kuppimäärä (3–8).

Voit keskeyttää juomanvalmistuksen milloin tahansa:

- Kosketa Lopeta annos.

Lämpimän ja kuuman veden valmistus

Valittavana ovat seuraavat vaihtoehdot:

- Kuuma vesi n. 90 °C
- Lämmin vesi n. 65 °C

Juomavalikko näkyy näytössä.

- Aseta ulostuloputken alle sopiva astia.
- Valitse lämmin tai kuuma vesi.

Juomanvalmistus käynnistyy.

Asiantuntija-tila

Asiantuntijatilassa voit juomanvalmistuksen aikana kohdentaa uuden papulajin juomaan ja muuttaa juomamäärää kyseistä valmistuskertaa varten. Asetus ei tallennu ja koskee siten vain kyseistä juomanvalmistusta.

Asiantuntijatilán kytkeminen päälle ja pois päältä

Asiantuntijatilán löydät näytön yläreunasta avautuvasta vetovalikosta.

- Kosketa näytön yläreunaa keskeltä ja vedä sormeasi näyttöä pitkin alas avataksesi valikon Asiantuntija-tila.

Kahvipapusaäiliöiden kaaviokuva tulee näyttöön.

- Kosketa Asiantuntija-tila.

Asiantuntijatila on käytössä, kun Asiantuntija-tila näkyy oranssina.

- Poistu vetovalikosta työntämällä valikkoikkunaa ylöspäin tai koskettamalla näyttöä vetovalikon reunojen ulkopuolelta.

Asiantuntijatila: Papusaäiliöiden kohdistus

- Kosketa näytön yläreunaa ja avaa vetovalikko Asiantuntija-tila.
- Valitse papusaäiliö, jonka pavuista haluat valmistaa juoman.
- Sulje valikkoikkuna työntämällä sitä ylöspäin.
- Siirry tarvittaessa juomavalikkoon.
- Käynnistä juomanvalmistus.

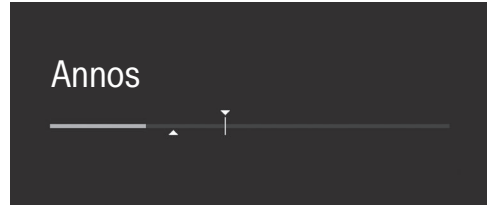
Asiantuntijatila: Juoman määrän muuttaminen

Juomavalikko näkyy näytössä.

Jos valitset DoubleShot ☉ tai kaksi annosta ☐, et voi käyttää asiantuntijatilaa juomamäärän muuttamiseen.

- Valitse juoma.

Juomanvalmistus käynnistyy. Voit muuttaa kunkin ainesosan, esim. Latte macchiatossa kuuman maidon, maitovaahdon ja espresson määrää erikseen niiden valmistuksen aikana.



- Kosketa palkkia ja siirrä osoitin (pieni kolmio) haluamaasi kohtaan.

Jauhatuskarkeus määrää ns. uuttoajan, eli kuinka pitkään vesi on kosketuksissa kahvijauheen kanssa. Kun jauhatuskarkeus on säädetty optimaaliseksi, kahvi-juomasta tulee täydellinen ja cremasta hasselpähkinänruskeaa.

Mistä tunnistat oikean jauhatuskarkeuden?

Tunnistat seuraavista tekijöistä, milloin jauhatuskarkeutta kannattaa muuttaa.

Jauhatuskarkeus on säädetty **liian karkeaksi**, jos kahvista tai espressosta tulee vetistä ja hapanta. Crema on vaaleaa eikä kestä kauan.

Jauhatuskarkeus on säädetty **liian hienoksi**, jos kahvista tai espressosta tulee liian kitkerää ja cremasta tummanruskeaa.

Jauhatuskarkeuden säätö

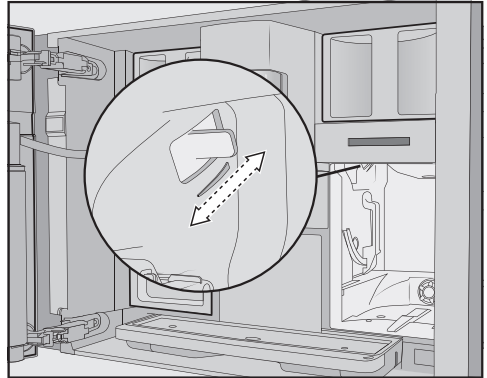
Jauhatusyksikkö voi vaurioitua, jos säädät jauhatuskarkeutta enemmän kuin yhden asteen kerrallaan.

Säädä jauhatuskarkeutta vain yksi aste kerrallaan.

Valmista jokaisen säädön jälkeen yksi juoma, niin laite jauhaa papuja. Sen jälkeen voit tarvittaessa jatkaa jauhatuskarkeuden säätämistä.

Jauhatuskarkeuden säätövipu sijaitsee vesisäiliön takana vasemmalla ylhäällä.

- Avaa laitteen luukku.
- Ota vesisäiliö ulos laitteesta.



- Työnnä jauhatuskarkeuden säätövipua **tarkalleen yhden karkeusasteen** verran eteenpäin (jauhatus hienommaksi) tai taaksepäin (jauhatus karkeammaksi).

Laite käyttää valitsemaasi jauhatuskarkeutta kaikkien kahvi-juomien valmistuksessa ja kaikkien papulajien jauhatuksen.

- Aseta vesisäiliö paikalleen.
- Sulje laitteen luukku.
- Valmista yksi kahvi-juoma.

Jatka sen jälkeen jauhatuskarkeuden säätämistä tarvittaessa.

Jauhatusyksikkö kuluu käytössä ajan mittaan jonkin verran. Säädä tarvittaessa jauhatuskarkeutta hienommaksi.

Parametrit

Parametrien hakeminen näyttöön ja muuttaminen

Voit muuttaa seuraavia parametrejä jokaista kahvijuoamaa varten erikseen:

- Papulaji
- Jauhatusmäärä
- Veden lämpötila
- Esihaudutus

Teejuomia valmistaessasi voit muuttaa lämpimän ja kuuman veden lämpötilaa.

Juomavalikko näkyy näytössä.

- Kosketa haluamaasi juomanimeä, kunnes kyseisen juoman kontekstivalikko avautuu.

- Valitse Parametrit.

Näytössä näkyy valikko Parametrit.

- Valitse haluamasi parametri.

Nykyinen asetus tulee näkyviin.

- Muuta asetus haluamaksesi.

Jauhatusmäärä

Kahviautomaatti voi jauhaa ja käyttää yhden kupillisen valmistukseen 7,5–12,5 g kahvipapuja. Mitä suurempi määrä kahvia jauhetaan, sitä vahvempaa kahvijuoamasta tulee.

Jauhatusmäärä on **liian pieni**, jos espresso tai kahvi maistuu laihalta.

Lisää jauhatusmäärää, niin laite jauhaa enemmän papuja kuppia kohti.

Jauhatusmäärä on **liian suuri**, jos espresso tai kahvi maistuu kitkerältä.

Vähennä jauhatusmäärää, niin laite jauhaa vähemmän papuja kuppia kohti.

Veden lämpötila

Veden lämpötilan täytyy sopia käytettävälle papulaaduille ja niiden paahdolle. Veden lämpötilaa määritettäessä ratkaisevaa on, valmistatko espressoa vai kahvia.

Jotkin kahvilaadut reagoivat kuumiin lämpötiloihin niin herkästi, että kahvin maku saattaa heikentyä. Jos kahvi maistuu kitkerältä, syynä voi olla liian korkea veden lämpötila.

Espresson valmistukseen soveltuu yleensä korkeampi lämpötila.

Teejuomia valmistaessasi voit muuttaa lämpimän ja kuuman veden lämpötilaa.

Kahvijauheen esihaudutus

Esihaudutuksessa kahviautomaatti koston kahvijauheen ensin pienellä määrällä kuumaa vettä. Se turvottaa kahvijauhetta vähäsen. Lopun veden laite puristaa kostutetun kahvijauheen läpi hetken kuluttua. Jos kahvi vaikuttaa liian mauttomalta ja haluat siitä maukkaampaa ja täyteläisempää, kokeile käyttää esihaudutusta. Esihaudutus voi joitakin papulajeja käytettäessä vahvistaa makua.

Voit valita lyhyen tai pitkän esihaudutuksen tai kytkeä esihaudutustoiminnon kokonaan pois käytöstä.

Vinkki: Esihaudutusta kannattaa käyttää erityisesti kahvin valmistuksessa.

Kahvipapulajit

Voit tarkistaa, mikä papulaji on tällä hetkellä kohdennettu kyseiseen juomaan tai muuttaa sitä.

Voit säätää kaikkien kahvijuomien, kuuman veden ja teelaatujen vesimäärää.

Kahvijuomien vahvuus määräytyy jauhatusmäärän ja vesimäärän perusteella. Kun käytät samaan jauhatusmäärään enemmän vettä, kahvista tulee miedompaa ja laihempaa. Voimakkaamman makuista ja vahvempaa kahvia saat, kun käytät samaan jauhatusmäärään vähemmän vettä.

Jos suurennat tai pienennät kahvijuomien juomamäärää eli niihin käytettävän veden määrää, muuta myös jauhatusmäärää vastaavasti.

Maitoa sisältävissä juomissa voit muuttaa myös maidon ja maitovaahdon määrää. Voit muuttaa myös kuuman maidon ja maitovaahdon annoskokoa.

Muutettu juoman määrä tallentuu aina siihen profiiliin, joka on valittuna ohjelmoinnin aikana. Valittuna olevan profiilin nimi näkyy näyttöruudun vasemmassa ylänurkassa.

Jos vesisäiliö tyhjenee juoman määrän ohjelmoinnin aikana, ohjelmointi keskeytyy. Uusi juoman määrä **ei** tällöin tallennu.

Juomavalikko näkyy näytössä.

- Aseta haluamasi kuppi tai astia ulostuloputkien alle.
- Kosketa haluamasi juoman juomapainiketta, kunnes kontekstivalikko avautuu.
- Kosketa Juomien määrää.

Laite valmistaa juoman. tallenna tulee näyttöön heti, kun vähimmäismäärä juomaa on valmistettu.

- Kun kuppi tai astia on sopivan täysi, kosketa tallenna.

Ellet keskeytä valmistusta itse ennen kuin mahdollinen enimmäismäärä juomaa on valmistettu, valmistus pysähtyy automaattisesti ja kyseinen määrä tallentuu juoman määräksi.

Jos haluat muuttaa maitoa tai kuumaa vettä sisältävien kahvijuomien juomamäärää, tallenna juoman kunkin ainesosan määrät erikseen valmistuksen aikana.

Tästä lähtien kyseisen juoman koostumus ja määrä vastaavat tekemiäsi säätöjä.

Juoma-asetusten palautus

Voit kumota kaikki juomamääriin ja yksittäisiin tai kaikkiin juomiin tekemäsi muutokset eli palauttaa juomien tehdasasetukset.

Juomavalikko näkyy näytössä.

- Kosketa haluamaasi juomapainiketta, kunnes kontekstivalikko avautuu.
- Valitse **Palauta** ja vahvista valitsemalla kyllä.

Juomamäärä ja parametrit palautuvat tehdasasetuksiin. Tekemäsi papulajien kohdennus pysyy laitteen muistissa.

Voit Miele-juomavalikon (Miele-profiili) lisäksi luoda yksilöllisiä profiileja, jotta kukin käyttäjä voi valmistaa oman makunsa ja mieltymystensä mukaisia juomia.

Kaikkien juomien juomamäärät ja parametrit voidaan määrittellä erikseen jokaiseen profiiliin.

Valittuna olevan profiilin nimi näkyy näytön vasemmassa ylänurkassa.

Käyttäjaprofiilin luominen

Juomavalikko näkyy näytössä.

- Kosketa Profiilit.

Valikko Profiilit avautuu.

- Kosketa Luo profiili.

Näyttöön avautuu näppäimistö.

- Anna haluamasi nimi.
- Kosketa hipaisupainiketta tallenna.

Profiili on nyt luotu. Nyt voit aloittaa juomien luomisen (ks. kappale Profiilit: omien juomien luominen ja muokkaus).

Profiilien muokkaaminen

Kun olet luonut vähintään yhden profiilin, voit nimetä uudelleen, poistaa tai siirtää profiileja kontekstivalikon avulla.

Juomavalikko näkyy näytössä.

- Kosketa Profiilit.

Valikko Profiilit avautuu.

- Kosketa haluamaasi profiilinimeä, kunnes kontekstivalikko avautuu.
- Suorita haluamasi toimenpide.

Profiilin vaihto

Juomavalikko näkyy näytössä.

- Kosketa Profiilit.

Valikko Profiilit avautuu.

- Kosketa haluamaasi profiilinimeä, kunnes kontekstivalikko avautuu.
- Valitse haluamasi vaihtoehto.

Valittavanasi ovat seuraavat vaihtoehdot:

- **Manuaalinen:** Valittuna oleva profiili pysyy käytössä, kunnes valitset toisen käyttäjäprofiilin.
- **jokaisen an-noksen jälkeen:** Laite vaihtaa takaisin Miele-profiiliin jokaisen juomanvalmistuksen jälkeen.

Profiilit: omien juomien luominen ja muokkaus

Voit tallentaa usein valmistamasi juomat, joiden asetuksia olet muokannut, omaan profiiliisi (ks. kappale Profiilit).

Lisäksi voit muuttaa juomien nimiä ja poistaa omasta profiilistasi juomat, joita et käytä. Voit tallentaa enintään yhdeksän juomaa kullekin käyttäjäprofiilille.

Juoman laatiminen

Voit muokata olemassa olevista juomisista uusia juomia.

Juomavalikko näkyy näytössä.

- Kosketa Profiilit.

Valikko Profiilit avautuu.

- Valitse haluamasi profiili.

Profiilin nimi näkyy näytön vasemmassa ylänurkassa.

- Kosketa Laadi juoma.
- Valitse jokin juoma.
- Muuta tämän juoman juomaparametrit ja määrä haluamaksesi.

Laite alkaa valmistaa juomaa ja voit tallentaa yksittäisten ainesosien määrät mieltymystesi mukaisesti.

- Anna uudelle juomalle nimi ja kosketa tallenna.

Uusi juoma tulee näkyviin valittuna olevaan profiiliin.

Nimeäminen uudelleen, siirtäminen tai poistaminen

Kun olet luonut juomia, voit käsitellä niitä kontekstivalikossa.

Haluamasi profiili ja siihen tallennetut juomat ovat näkyvissä.

- Kosketa haluamaasi juomanimeä, kunnes kontekstivalikko avautuu.
- Suorita haluamasi toimenpide.

Voit hakea usein valmistamiasi juomia, eri käyttäjäprofiileja varten muokattuja juomia ja käyttämiäsi hoito-ohjelmia MyMiele-näyttöön.

Vinkki: Voit myös asettaa MyMieleen lisäämäsi valikon kohdat aloitusnäytöksi (ks. kappale Asetukset – Aloitusnäyttö).

Päävalikko näkyy näytössä.

- Kosketa MyMiele.

Nyt voit järjestellä MyMieleäsi.

MyMiele: Valinnan lisääminen

- Kosketa Lisää valinta.

Voit lisätä valintoja seuraavista valikoista:

- Juomat
- Profiilit
- Hoito

- Valitse haluamasi valinta.

- Kuittaa ilmoitus koskettamalla OK.


Näyttöön tulee laatta, valitsemasi valinta sekä valikko, josta valinta on peräisin.

MyMiele: Valinnan poistaminen tai siirtäminen


Kun olet jo laittanut valintoja MyMieleesi, voit siirtää tai poistaa niitä MyMiele-näytön kontekstivalikossa.

- Kosketa haluamaasi valintaa, kunnes kontekstivalikko avautuu.
- Siirrä kyseistä valintaa tai poista se.

MobileStart


MobileStart  -etäkäyttötoiminnon ansiosta voit esim. käynnistää juomanvalmistuksen Miele-sovelluksella.

Voit käyttää MobileStart-toimintoa vain, kun kahviautomaattisi on yhdistetty Miele@home-järjestelmään.

 Palovamman vaara ulostuloputkien lähettyvillä.


Jos juomanvalmistus alkaa odotta-matta etäohjauksella, laitteen läheisyydessä oleilevat henkilöt voivat saada kuuman nesteen tai laitteen kuumien osien aiheuttamia palovam-moja.

Varmista siksi aina ennen kuin käynnistät juomanvalmistuksen etänä, ettei laitteen läheisyydessä ole ketään, etenkin lapsia.

Kun MobileStart  on otettu käyttöön, laite ei suorita automaattista puhdistusta tai automaattista kalkinpoistoa. Laite ei myöskään lämmitä putkistoja silloin, kun ohjaat sitä etäkäytöllä, jottei putkien alle valmiiksi asetettu kuppi täytyisi putkistojen huuhteluviedellä.


Maitosäiliö ei jäähdytä maitoa. Kun käynnistät maitoa sisältävän juoman valmistuksen sovelluksella, huolehdi siitä, että maito on riittävän kylmää (< 10 °C).

Kahviautomaattia ei voi samanaikaisesti ohjata laitteesta ja sovelluksesta. Käyttö itse laitteesta menee etusijalle.


Jotta voisit käynnistää juomanvalmistuksen etänä, MobileStart  -toiminnon on oltava otettuna käyttöön. Varmista, että kahviautomaatti on käyttö-

valmis, mm. riittävästi vettä vesisäiliöissä. Aseta riittävän iso tyhjä astia keskusyksikön alle.

MobileStart kytkeytyy pois päältä 24 tunnin kuluttua.


Kun valmistat juoman MobileStart  -toiminnolla, laite ilmoittaa juomanvalmistuksesta merkkiäänellä ja merkkivalolla. Näitä varoitussignaaleja ei voi muuttaa tai kytkeä pois päältä.

MobileStart -toiminnon kyt-keminen päälle ja pois päältä

Jos haluat käyttää MobileStart  -toimintoa, vaihtoehdon Etäkäyttö on oltava kytkettynä päälle.

Juomavalikko näkyy näytössä.

■ Kosketa hipaisupainiketta .

Hipaisupainike  syttyy. Nyt voit käynnistää juomanvalmistuksen sovelluksen kautta. Noudata ohjeita.

Voit muokata kahviautomaattia henkilökohtaisten mieltymystesi mukaiseksi muokkaamalla sen tehdasasetuksia.

Asetusten näyttö ja muuttaminen

Juomavalikko näkyy näytössä.


- Kosketa hipaisupainiketta ↵.
- Valitse Asetukset.
- Valitse valikon kohta, jonka asetuksia haluat muuttaa.
- Muuta asetusta.

Vahvista valintasi tarvittaessa valitsemalla OK.

Joitakin Asetukset-valikon asetuksia kuvataan tässä käyttöohjeessa erikseen omissa kappaleissaan.

Kieli

Voit valita näytön tekstien kielen ja tarvittaessa myös käyttömaan.

Vinkki: Jos valitset vahingossa väärän kielen, löydät Kieli-valikon helposti symbolin  avulla.

Kellonaika

Näyttö (kellonajan näyttö)

Valitse tällä asetuksella, miten haluat kellonajan näkyvän kahviautomaatin virran ollessa pois päältä:

- **Päällä:** Kellonaika näkyy aina.
- **Pois päältä:** Kellonaika ei näy.
- **Virran poiskytkentä yöksi:** Kellonaika näkyy energian säästämiseksi vain klo 5–23.

Esitysmuoto

Voit valita, näkyykö näytössä **analoginen** (kellotaulu) tai **digitaalinen** (tunnit:minuutit ja päivämäärä) kello, kun kahviautomaatin virta on kytketty pois päältä.

Ajan näyttötapa

- 24 tunnin kello (24 h)
- 12 tunnin kello (12 h (am/pm))

Asettaminen

Aseta tunnit ja minuutit.

Vinkki: Koskettamalla näytössä ylhäällä oikealla näkyvää kellonaikaa, pääset muuttamaan kellonaikaa suoraan ilman Asetukset-valikon hakemista näyttöön.

Jos olet liittänyt kahviautomaatin WLAN-verkkoon ja Miele-sovellukseen, Miele-sovellus synkronoi kellonajan oman aikavyöhykkeesi aikaan.

Päivämäärä

Aseta nykyinen päivämäärä.

Päivämäärä näkyy vain, kun olet valinnut asetuksen Aika | Esitysmuoto | Digitaalinen.

Asetukset

Aloitusnäyttö

Voit valita, mikä valikko tulee näyttöön, kun kytket kahviautomaatin päälle. Voit valita aloitusnäytöksi esim. henkilökoh- taisten mieltymystesi mukaiseksi muok- kaamaasi MyMiele-valikon (ks. kappale MyMiele).

Uusi aloitusnäyttö tulee näkyviin vasta, kun kytket laitteen virran päälle seuraava- van kerran.

Tehdasasetuksena aloitusnäyttönä on juomavalikko.

Ajastin

LaiteAjastin

Kahviautomaatissa on kolme ajastinta:

- Päälle klo
- Pois päältä klo
- Pois päältä kun kulunut

Voit asettaa nämä ajastintoiminnot eri viikonpäiville. Voit esimerkiksi asettaa eri ajastusaikoja viikonlopulle (la ja su) ja/ tai arkipäiville (ma - pe). Tai valitse päivit- täin, jos haluat asettaa ajastimen joka päivälle.

Vinkki: Jos ajastinasetukset eivät ole valittavissa, ota ne käyttöön kosketta- malla Päällä.

Kun haluat tallentaa ajastinasetukset ja ottaa ne käyttöön, valitse Valitse kaikki.

Jos haluat ottaa ajastimen pois käytös- tä, valitse Kaikki pois päältä.

Toiminnolla poista voit poistaa ajastimet käytöstä yksitellen. Näyttöön tulee täl- löin -- --.

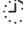
Päälle klo (Päälle klo)

Kahviautomaatti kytkeytyy päälle aina samaan aikaan, esim. aamulla aamiais- ta varten.

Jos käytönesto on kytketty päälle, kahviautomaatti **ei kytkeydy** päälle valittuna ajankohtana. Ajastinasetukset poistuvat käytöstä.

Jos kahviautomaatti kytkeytyy asetta- maasi aikaan automaattisesti päälle **kolme** kertaa niin, ettei laitteella valmis- teta lainkaan juomia, laite lakkaa kyt- keytymästä päälle automaattisesti. Tällä varmistetaan se, ettei kahviautomaatti kytkeydy päälle ollessasi pitkään poissa kotoa, esim. loman aikana.

Ohjelmoidut ajat jäävät kuitenkin lait- teen muistiin ja ne aktivoituvat uudel- leen, kun laite kytketään päälle seuraava- van kerran.

Jos olet valinnut, että kellonaika näkyy näytössä, kun laitteen virta on pois päältä (Näyttö | Päällä tai Virran poisky- kentä yöksi) ja olet valinnut digitaalisen kellon (Esitysmuoto | Digitaalinen), näyt- töön syttyy 23:59 tuntia ennen valittua päällekytkeytymisaikaa symboli  ja valitsemasi päällekytkeytymisaika.

Pois päältä klo (Pois päältä klo)

Kahviautomaatti kytkeytyy pois päältä aina samaan aikaan.

Pois päältä kun kulunut (Virta pois)

Kahviautomaatti kytkeytyy pois päältä, jos mitään painiketta ei paineta tietyn ajan sisällä.

Tehdasasetuksena kahviautomaatti kytkeytyy pois päältä 20 minuutin ku- luttua.

Voit muuttaa tätä asetusta ja ajastaa kahviautomaatin kytkeytymään pois päältä 20 minuutin – 9 tunnin kuluttua.

Kun otat ajastinasetukset pois käytöstä valitsemalla **Kaikki pois päältä**, kahviautomaatti kytkeytyy pois päältä viimeksi asetetun ajan kuluttua.

HoitoAjastin

Hoitoajastimella voit itse valita automaattisten hoito-ohjelmien käynnistymisajan (ks. kappale Automaattinen puhdistus ja kalkinpoisto – Hoitoajastin).

TeaTimer

Kun valmistat teevettä, voit samalla käynnistää TeaTimer-hälytyskellon (ks. kappale Juomien valmistus – TeaTimer).

Äänenvoimakkuus

Voit säätää merkki- ja painikeäänten äänenvoimakkuutta segmenttipalkin avulla.

Näyttö


Kirkkaus

Näytön kirkkautta säädetään segmenttipalkin avulla.

Näytön kontrasti


Valitse, haluatko vaalean vai tumman näytön.

QuickTouch

Voit valita, reagoivatko hipaisupainike  ja lähestymisanturi, kun kahviautomaatin virta on kytketty pois päältä ja kellonaika näkyy näytössä (Aika | Näyttö | Päällä tai Virran poiskytkentä yöksi).

Valaistus

Aseta valaistuksen voimakkuus segmenttipalkin avulla.

Hipaisupainikkeella  voit kytkeä valaistuksen päälle tai pois päältä milloin vain kahviautomaatin virran ollessa päällä.

Kun valitset seuraavan asetuksen, voit kytkeä valaistuksen päälle ja pois päältä milloin vain, vaikka kahviautomaatin virta olisi pois päältä:

- Aika | Näyttö | Päällä tai Virran poiskytkentä yöksi (kellonaika näkyy näytössä)
- Näyttö | QuickTouch | Päällä

Info (tietojen näyttö)

Valikon kohdasta Info voit hakea näyttöön valmistettujen juomien määrän ja patruunoiden täyttöasteen (jos patruunat on asennettu laitteeseen).

Korkeus merenpinnan yläpuolella

Jos kahviautomaatti asennetaan paikkaan, joka sijaitsee korkealla vuoristossa, vesi kiehuu matalamman ilmanpaineen vuoksi tavallista matalammissa lämpötiloissa. Jotta kahviautomaatti voi säätää juomanvalmistuslämpötiloja vastaavasti, voit asettaa siihen käyttöpaikan korkeuden.

Suoritustapa

Voit valita käyttötarpeitasi vastaavan käyttötavan. Tehdasasetuksena on Energian-säästötila.

Asetukset

Energian-säästötila

Energiansäästötilassa laite kuluttaa tavallista vähemmän energiaa. Järjestelmä lämpenee vasta, kun käynnistät juomanvalmistuksen.

Barista-tila

Tämä käyttötapa on optimoitu täydellistä kahvinautintoa varten. Voit valmistaa kahvijuomia nopeasti, koska kahviautomaatti pysyy koko ajan kahvinvalmistuslämpötilassa. Energiankulutus on tällöin kuitenkin suurempi kuin energiansäästötilassa.

Latte-tila

Tämä käyttötapa on optimoitu maitoa sisältävien juomien valmistusta varten. Tällöin voit valmistaa maitoa sisältäviä juomia huomattavasti tavallista nopeammin. Energiankulutus on tällöin kuitenkin suurempi kuin energiansäästötilassa ja Barista-tilassa.

Juhlat-tila

Tämä käyttötapa on tarkoitettu **harvinaisempiin tilanteisiin**, joissa kahviautomaattia käytetään paljon lyhyessä ajassa, esim. perhejuhlien aikana.

Tyhjennä tippakaukalo ja täytä vesisäiliö ennen kuin kytket kahviautomaatin virran pois, jotta laite voi suorittaa jonossa olevat hoito-ohjelmat. Puhdista kahviautomaatti tällaisten tilaisuuksien jälkeen perusteellisesti, etenkin sen maitoputki. Suorita tarvittaessa kahviautomaatin kalkinpoisto ja suodatinyksikön rasvanpoisto manuaalisesti.

Huomioi seuraavat asiat, kun käytät Juhlat-tilaa:

- Laite huuhtelee putkistoja tavallista vähemmän tai ei ollenkaan. Laite huuhtelee maitoputken vasta, kun edellisestä maitoa sisältävän juoman valmistuksesta on kulunut noin tunti.
- Ilmoitukset hoitotilasta tai hoidon tarpeesta jäävät taustalle ja tulevat näkyviin vasta, kun laite kytketään päälle seuraavan kerran.
- Ajastintoiminnot Pois päältä klo ja Virta pois ovat pois käytöstä. Kahviautomaatti kytkeytyy pois päältä kuuden tunnin kuluttua edellisestä painikkeen painalluksesta.
- Kupinvalaistus pysyy päällä kirkkaimmalla teholla, kunnes kahviautomaatti kytketään tai kytkeytyy pois päältä.

Vedenkovuus

Säädä kahviautomaatti käytettävän veden kovuusasteen mukaisesti, niin laite toimii moitteettomasti ja välttyä laitteen vahingoittumiselta.

Paikalliselta vesilaitokselta saat tietoa käyttämäsi vesijohtoveden kovuudesta.

Jos käytät pullotettua vettä, kuten kiennäisvettä, aseta vedenkovuus veden kalsiumpitoisuuden mukaan. Kalsiumpitoisuus on ilmoitettu pullon etiketissä milligrammoina litraa kohti (mg/l) Ca^{2+} tai miljoonasosina (ppm) (mg Ca^{2+} /l).

Käytä vain hiilihapottomia ja maustamattomia pullovesiä.

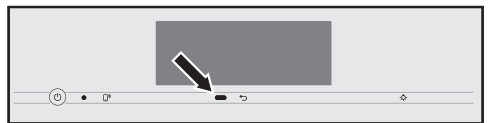
Vedenkovuuden tehdasasetus on 21° dH.

Vedenkovuus		Kalsiumpitoisuus mg/l Ca ²⁺ tai ppm (mg Ca ²⁺ /l)	Asetus
°dH	mmol/l		
1	0,2	7	1
2	0,4	14	2
3	0,5	21	3
4	0,7	29	4
5	0,9	36	5
6	1,1	43	6
7	1,3	50	7
8	1,4	57	8
9	1,6	64	9
10	1,8	71	10
11	2,0	79	11
12	2,1	86	12
13	2,3	93	13
14	2,5	100	14
15	2,7	107	15
16	2,9	114	16
17	3,0	121	17
18	3,2	129	18
19	3,4	136	19
20	3,6	143	20
21	3,8	150	21
22	3,9	157	22
23	4,1	164	23
24	4,3	171	24
25	4,5	179	25
26	4,6	186	26
27	4,8	193	27
28	5,0	200	28
29	5,2	207	29

Vedenkovuus		Kalsiumpitoisuus mg/l Ca ²⁺ tai ppm (mg Ca ²⁺ /l)	Asetus
°dH	mmol/l		
30	5,4	214	30
31	5,5	221	31
32	5,7	229	32
33	5,9	236	33
34	6,1	243	34
35	6,3	250	35
36	6,4	257	36
37–45	6,6–8,0	258–321	37–45
46–60	8,2–10,7	322–429	46–60
61–70	10,9–12,5	430–500	61–70

Vinkki: Jos vesijohtoveden kovuus on >21 °dH (3,8 mmol/l), suosittelemme pulloveden käyttöä (< 150 mg/l Ca²⁺). Näin sinun ei tarvitse suorittaa kalkinpoistoa niin usein, ja säästät myös ympäristöä, kun et kuormita sitä kalkinpoistoaineilla.

Lähestymisanturi



Lähestymisanturi havaitsee sinut, kun sormesi tai jokin muu ruumiinosasi lähestyy kosketusnäyttöä. Voit ottaa seuraavat toiminnot käyttöön, kunkin erikseen:

- **Valo päälle lähestyttäessä:** Voit päättää, syttyykö valo, kun kahvautomaatin virta on päällä tai pois päältä.

Asetukset

- **Äänet hiljenevät lähestyttäessä:** Äänet, esim. ilmoituksen Täytä vesisäiliö ja aseta paikalleen yhteydessä kuuluva, hiljenevät.
- **Laite päälle lähestyttäessä:** Aloitusnäyttö tulee näyttöön.

Tehdasasetuksena lähestymisanturi on pois käytöstä.

Jos haluat, että lähestymisanturi reagoi myös silloin, kun kahviautomaatin virta on kytkettynä pois päältä, ota lisäksi QuickTouch käyttöön (Näyttö | QuickTouch | Päällä).

Lähestymisanturi ei toimi, jos käytönesto on päällä.

Käytönesto

Käytöneston avulla voit lukita kahviautomaatin siten, etteivät esim. lapset pääse käyttämään sitä ilman valvontaa.

Jos käytönesto on kytketty päälle, ajastintoiminto Päälle klo ja lähestymisanturi ovat pois käytöstä. Kahviautomaatti ei kytkeydy päälle asetettuna aikana ja/tai ei reagoi, kun sitä lähestytään.

Käytöneston ottaminen tilapäisesti pois käytöstä

- Kosketa kosketusnäyttöä kuuden sekunnin ajan.

Kahviautomaatti lukittuu taas, kun se kytketään tai kytkeytyy seuraavan kerran pois päältä.

Miele@home

Miele@home-kohdassa voi näkyä seuraavia vaihtoehtoja:

- **Asenna:** Tämä vaihtoehto tulee näkyviin vain, kun kahviautomaattia ei ole vielä yhdistetty WLAN-verkkoon tai kun verkon konfigurointi on palautettu alkutilaan.
- **Poista käytöstä* / Ota käyttöön*:** WLAN-verkon asetukset pysyvät entisellään, mutta verkkoyhteys muodostetaan tai katkaistaan.
- **Yhteyden tila*:** Näyttöruutuun tulee tietoja WLAN-yhteydestä. Nämä symbolit kertovat yhteyden signaalinvaimakkuuden.
- **Aseta uudelleen*:** Nykyiset WLAN-verkon asetukset palautetaan alkutilaan. WLAN-yhteys muodostetaan uudestaan.
- **Palauta*:** WLAN-verkko kytketään pois käytöstä ja nykyiset WLAN-verkon asetukset palautetaan alkutilaan.

Palauta verkkoasetusten tehdasasetukset ennen kuin viet kahviautomaatin kierrätykseen, myyt sen tai otat käyttöön käytetyn kahviautomaatin. Vain näin voit varmistaa, että poistat kahviautomaatista kaikki henkilötiedot ja ettei koneen aiempi omistaja voi enää tarkastella tai muuttaa laitteen tietoja.

* Tämä valikon kohta on näkyvässä, kun Miele@home-yhteys on muodostettu ja kahviautomaatti on liitetty WLAN-verkkoon.

Etäohjaus

Etäkäyttö on näkyvässä, kun kahviautomaatti on liitetty WLAN-verkkoon.

Miele-sovelluksen avulla voit esimerkiksi muuttaa kahviautomaatin asetuksia, kun etäkäyttö on kytketty päälle. Juomanvalmistuksen voi käynnistää sovelluksen kautta, kun myös MobileStart on kytketty päälle.


Tehdasasetuksena etäkäyttö on kytketty päälle.

SuperVision

Supervision näkyy, kun kahviautomaatti on yhdistetty WLAN-verkkoon

SuperVision-toiminnolla voit valvoa muita Miele@home-järjestelmään liitettyjä kodinkoneita.

SuperVision-näyttö

Kun Supervision on otettu käyttöön (SuperVision | Päällä), näytössä näkyy symboli .

Näytä valmiustilassa

SuperVision-toiminto on käytettävissä myös valmiustilassa, kun kellonaika on päällä (Asetukset | Aika | Näyttö | Päällä tai Virran poiskytkentä yöksi).

Laitelista

Luettelo kaikista Miele@home-järjestelmään kirjatuihin kodinkoneisiin tulee näkyviin.

Voit kytkeä luettelon kodinkoneiden Supervision-näytön päälle tai pois päältä. Vaikka kytkisit jonkin kodinkoneen Supervision-näytön pois päältä, kyseisen koneen virheilmoitukset tulevat näkyviin siitä huolimatta.

Lisäksi voit kytkeä luettelossa näkyvien kodinkoneiden merkkiäänät päälle tai pois päältä.

RemoteUpdate-etäpäivitys

Valikon kohta RemoteUpdate näkyy ja on valittavissa vain, kun Miele@home-käytön edellytykset täyttyvät.

Voit päivittää kahviautomaattisi ohjelmiston RemoteUpdate-toiminnolla. Kun kahviautomaattiasi varten julkaistaan päivitys, se latautuu automaattisesti. Päivitys ei kuitenkaan asennu automaattisesti, vaan se on käynnistettävä manuaalisesti.

Voit jatkaa kahviautomaattisi käyttöä tavalliseen tapaan, vaikkot asentaisikaan jotain päivitystä. Miele kuitenkin suosittelee päivitysten asentamista.

Kytkeminen päälle/pois päältä

Tehdasasetuksena RemoteUpdate on otettu käyttöön. Käytettävissä oleva päivitys latautuu automaattisesti, mutta sinun on käynnistettävä sen asennus manuaalisesti.

Ota RemoteUpdate-toiminto pois käytöstä, jos et halua laitteen lataavan päivityksiä automaattisesti.

Etäpäivityksen kulku

Tietoja päivitysten sisällöstä ja laajuudesta löydät Miele-sovelluksesta.

Kun uusi päivitys on käytettävissä, kahviautomaatin näyttöruutuun tulee siitä ilmoitus.

Voit asentaa päivityksen heti tai myöhemmin. Jos et asenna sitä heti, kahviautomaatti ehdottaa asennusta, kun kytket sen päälle seuraavan kerran.

Asetukset

Ellet halua asentaa päivitystä, ota etäpäivitys pois käytöstä.

Päivitys voi kestää muutaman minuutin.

Ota huomioon seuraava:

- Saat aina ilmoituksen saatavilla olevista päivityksistä, ts. päivityksiä ei ole saatavilla, jos mitään ilmoituksia ei ole tullut.
- Asennettua päivitystä ei voi enää kumota.
- Älä kytke kahviautomaatin virtaa pois päältä kesken päivityksen asennuksen. Virran katkaisu keskeyttää päivityksen ja päivitys jää asentamatta.
- Jotkin ohjelmistopäivitykset voi tehdä vain Miele-huolto.

Ohjelmaversio

Valikon kohta Ohjelmaversio on tarkoitettu Miele-huollon käyttöön. Tätä tietoa ei tarvita yksityisessä kotikäytössä.

Oikeudellinen ilmoitus

Tästä valikon kohdasta löydät käytetyt Open Source -lisenssit.

Messutoiminto (myymälä)

Tätä toimintoa ei tarvita yksityisessä kotikäytössä.

Kun asetus Myymälä | Messuasetus on valittuna, kahviautomaattia voidaan esitellä myymälässä tai messuilla. Tällöin laitteen valaistus on päällä, mutta laite ei valmista juomia tai suorita hoito-ohjelmia.

Messutoiminnon voi ottaa käyttöön, vaikkei laitteen käyttöönottoa ole suoritettu. Kytke kahviautomaatin virta päälle ja pois päältä. Kosketa välittömästi sen jälkeen 5 sekunnin ajan painiketta ↵. Messutoiminto on kytketty päälle.

Tehdasasetukset

Voit palauttaa kaikki kahviautomaatin asetuksiin tehdyt muutokset takaisin tehdasasetuksiin.

MyMielen voit palauttaa alkutilaan erikseen.

Seuraavat asetukset **eivät** nollaudu tehdasasetustilaan:

- Valmistettujen juoma-annosten määrä ja laitteen tila (annoksia kalinkinpoistoon, ... keitinosan rasvanpoistoon)
- Kieli
- Päivämäärä ja kellonaika
- Profiilit ja niihin tallennetut juomat (mutta juomiin kohdistetut papulajit nollautuvat.)
- Miele@home

HoitoAjastin-ajaksi tulee 2:00.



Puutteellisen puhdistuksen aiheuttama terveysvaara.

Lämpö ja kosteus voivat homehduttaa kahvijäämiä tai saada maitojäämät happanemaan, mikä aiheuttaa terveysvaaran.

Puhdista siksi kahviautomaatti huolellisesti ja säännöllisesti.

Puhdistusaikataulu

Suosittelava puhdistusväli	Puhdistettavat osat / suoritettavat toimenpiteet
Päivittäin (päivän päätyttyä)	Maitosäiliö ja kansi
	Maitoventtiili
	Vesisäiliö
	Tippalevy
	Tippakaukalo ja käytetyn kahvinporon säiliö
Kerran viikossa (useammin, jos likaantuu paljon)	Keskusyksikkö
	Kupintunnistimen anturi
	Sisätila
	Keitinosa
	Tippamalja
	Laitteen etupinta
Kerran kuukaudessa	Kahvipapusaäiliöt
	Maitoventtiilin irrotus ja puhdistus
Tarvittaessa / kun näyttöön tulee siitä kehotus	Maitoputki (maitoputkien puhdistusaineella)
	Keitinosaan rasvanpoisto (puhdistustableteilla)
	Kalkinpoisto

Puhdistus ja hoito


Käsin vai astianpesukoneessa?

Keitinosa **ei** saa pestä astianpesukoneessa.

Puhdista keitinosa ainoastaan käsin lämpimällä vedellä **ilman pesuainetta**.

Pese nämä osat **aina** käsin:

- Keskusyksikön teräsvaippa
- Keitinosa
- Kahvipapusaaliöt ja niiden kannet

 Liian korkea pesulämpötila aiheuttaa vaurioiden vaaran.

Osat voivat mennä käyttökelvottomiksi (esim. vääntyä), jos peset niitä astianpesukoneessa yli 55 °C:n lämpötilassa.

Käytä konepesun kestävien osien pesuun vain pesuohjelmia, joiden lämpötila on enintään 55 °C.


Väriaineita sisältävät elintarvikkeet, kuten porkkana, tomaatit ja ketsuppi voivat värjätä laitteen osia konepesun aikana. Värjäntymät eivät kuitenkaan vaikuta osien käyttöominaisuuksiin.

Seuraavat osat ovat **konepesun kestäviä**:

- Kannellinen tippakaukalo ja käytetyn kahvinporon säiliö
- Tippalevy
- Keskusyksikkö (ilman teräksistä suojusta)
- Kannellinen maitosäiliö
- Kupintunnistimen anturi
- Tippamalja

- Hoitoastia

- Vesisäiliö


 Kuumat osat ja nesteet aiheuttavat palovammojen vaaran.

Jotkin laitteen osat tulevat käytön aikana erittäin kuumiksi. Voit saada palovammoja, jos kosket niihin. Laitteen tuottamat nesteet ja höyry ovat erittäin kuumia ja voivat aiheuttaa palovammoja.

Älä pidä mitään kehoasi osia ulostuloputkiston alla, kun laitteesta tulee kuumia nesteitä tai höyryä.

Anna kahviautomaatin jäähtyä ennen kuin alat puhdistaa sitä.

Huomaa, että myös tippakaukalossa oleva vesi saattaa olla hyvin kuumaa.

 Rakenteisiin tunkeutuvan kosteuden aiheuttamien vaurioiden vaara.

Höyrypuhdistimen höyry voi päästä laitteen sähköä johtaviin osiin ja aiheuttaa oikosulun.

Älä käytä höyrypuhdistimia kahviautomaatin puhdistukseen.

Puhdista kahviautomaatti säännöllisesti, sillä kahvijäämät homehtuvat helposti. Maitojäämät voivat hapantua ja tukkia maitoletkun.

Epäsopivat puhdistusaineet ja -välineet

Kaikki pinnat voivat värjäytyä pysyvästi, jos ne joutuvat kosketuksiin sopimattomien puhdistusaineiden kanssa. Kaikki pinnat naarmuuntuvat herkästi. Lasipintojen naarmuuntuminen saattaa pahimmassa tapauksessa rikkoa lasin.


Poista puhdistusaineiden jäämät välittömästi. Muista pyyhkiä mahdolliset kalkinpoistoaineroiskeet välittömästi pois.

Jotta pinnat eivät vahingoittuisi, älä käytä:

- soodaa, alkalia, ammoniakkaa, happoa tai klooria sisältäviä puhdistusaineita
- liuottimia sisältäviä puhdistusaineita
- kalkkia liuottavia puhdistusaineita (eivät sovellu laitteen etupinnan puhdistukseen)
- ruostumattoman teräksen puhdistusaineita
- astianpesukoneen puhdistusaineita (eivät sovellu laitteen etupinnan puhdistukseen)
- lasinpuhdistusaineita
- keraamisen tason puhdistukseen tarkoitettuja pesuaineita
- uuninpuhdistusaineita
- hankaavia puhdistusaineita, kuten hankausjauheita, -nesteitä tai hankauskiviä

- hankaavia kovia sieniä tai harjoja (kuten patasieniä) tai käytettyjä pesusieniä, joissa voi olla vielä hankausainejäämiä
- ihmესieniä (taikasieniä)
- teräviä metallikaapimia
- teräsvillaa tai teräslankapalloja

Tippakaukalon ja käytetyn kahvinporon säiliön puhdistus

 Kuumat osat ja nesteet aiheuttavat palovammojen vaaran.

Jotkin laitteen osat tulevat käytön aikana erittäin kuumiksi. Voit saada palovammoja, jos kosket niihin. Laitteen tuottamat nesteet ja höyry ovat erittäin kuumia ja voivat aiheuttaa palovammoja.

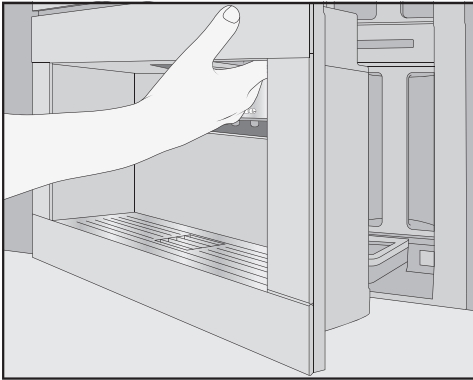
Jos olet juuri huuhdellut kahviautomaatin, odota hetki huuhtelun jälkeen ennen kuin irrotat tippakaukalon, sillä laitteesta saattaa edelleen valua huuhteluvettä.

Huomaa, että myös tippakaukalossa oleva vesi saattaa olla hyvin kuumaa. Älä koske laitteen kuumiin osiin.

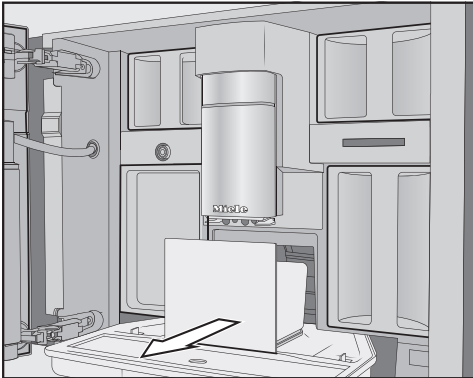
Puhdista tippakaukalo ja käytetyn kahvinporon säiliö **päivittäin**, jottei niihin ala muodostua hajua tai hometta.

Kahviautomaatin näyttöön tulee ilmoitus, kun tippakaukalo ja/tai käytetyn kahvinporon säiliö ovat täynnä ja ne täytyy tyhjentää. Tyhjennä tippakaukalo ja käytetyn kahvinporon säiliö. Tippakaukalon kantta ei tarvitse irrottaa kaukalon tyhjäksi kaatamista varten.

Puhdistus ja hoito



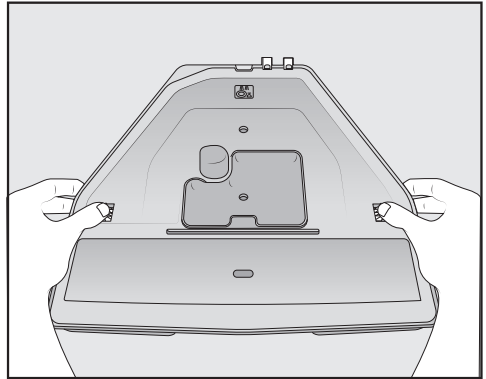
- Avaa laitteen luukku.



- Ota tippakaukalo ja käytetyn kahvinporon säiliö ulos laitteesta.
- Ota käytetyn kahvinporon säiliö ulos tippakaukalosta ja tyhjennä se.

Käytetyn kahvinporon säiliössä voi kahvijäämien lisäksi olla myös jonkin verran huuhteluvettä.

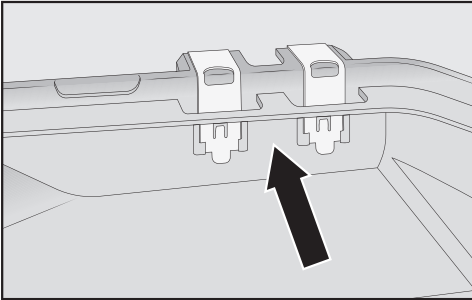
Tippakaukalon purkaminen osiin



Oransseja klipsejä ei voi irrottaa.

- Irrota tippakaukalon kansi: Paina molempien reunojen oransseja klipsejä ulospäin, jotta kansi vapautuu.
 - Ota kansi pois paikaltaan.
 - Puhdista tippakaukalo, kansi ja käytetyn kahvinporon säiliö käsin lämpimällä vedellä, johon on lisätty tilkka astianpesuainetta.
 - Kuivaa kaikki osat.
- Vinkki:** Aika ajoin voit pestä tippakaukalon, kannen ja käytetyn kahvinporon säiliön astianpesukoneessa, niin ne puhdistuvat erityisen perusteellisesti. Jos tippakaukalo on erittäin likainen, puhdista se harjalla ennen kuin laitat sen astianpesukoneeseen.
- Puhdista kahviautomaatin sisätila tippakaukalon alta.

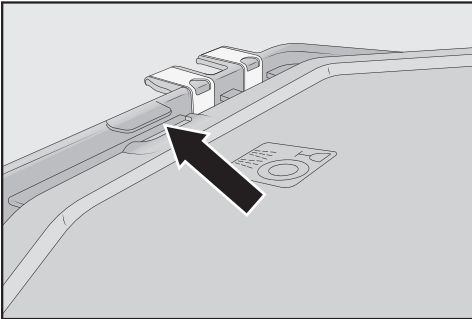
Tippakaukalon kosketinpintojen puhdistus



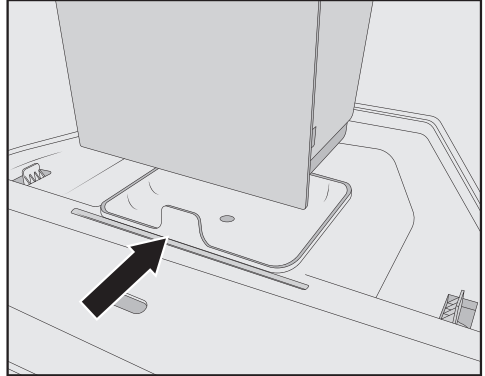
- Puhdista kosketinpinnat (metallilevyt) ja välitila huolellisesti esim. harjalla.
- Kuivaa kaikki osat huolellisesti.

Jos kosketinpinnat ovat likaiset tai märät, laite ei tunnista, milloin tippakaukalo on täynnä. Tarkasta kosketinpinnat viikoittain.

Tippakaukalon kokoaminen



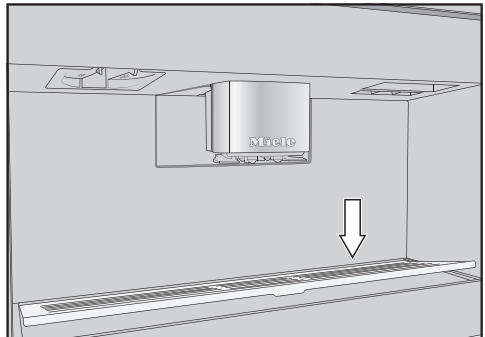
- Aseta tippakaukalon kansi paikalleen: Työnnä kansi kosketinten vieressä olevan nokan alle ja paina kantta, kunnes se napsahtaa sivuilta kuuluvasti paikalleen.



- Aseta käytetyn kahvinporon säiliö kannen päälle.
- Työnnä tippakaukalo ja käytetyn kahvinporon säiliö takaisin kahviautomaattiin.
- Sulje laitteen luukku.

Tippalevyn puhdistus

Puhdista tippalevy päivittäin.



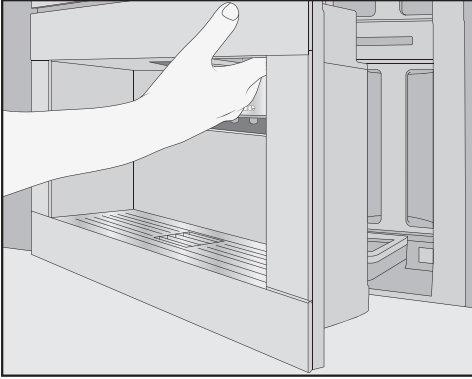
- Irrota tippalevy: Paina levyä takareunasta, jotta levy kallistuu etureunasta ylöspäin, jolloin se on helppo irrottaa.
- Pese tippalevy käsin lämpimällä vedellä, johon olet laittanut tilkan astianpesuainetta.
- Kuivaa tippalevy.
- Aseta tippalevy takaisin paikalleen.

Puhdistus ja hoito

Vinkki: Aika ajoin voit pestä tippalevyn astianpesukoneessa, niin se puhdistuu erityisen perusteellisesti.

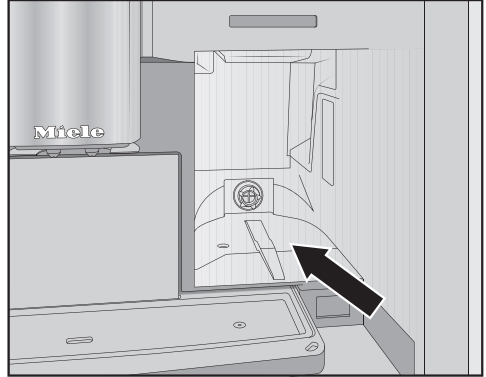
Vesisäiliön puhdistus

Puhdista vesisäiliö päivittäin.



- Avaa laitteen luukku.
- Ota vesisäiliö ulos laitteesta.
- Puhdista vesisäiliö käsin lämpimällä vedellä, johon olet lisännyt tilkan astianpesuainetta.
- Huuhtelee vesisäiliö huolellisesti puhtaalla vedellä, jottei siihen jää pesuainejäämiä.
- Kuivaa vesisäiliö ulkopuolelta.

Vinkki: Aika ajoin voit pestä vesisäiliön astianpesukoneessa, niin se puhdistuu erityisen perusteellisesti.



- Puhdista ja kuivaa vesisäiliön alusta tarvittaessa.
- Täytä vesisäiliöön kylmää, raikasta juomavettä.
- Työnnä vesisäiliö kahviautomaattiin vasteeseen saakka.
- Sulje laitteen luukku.

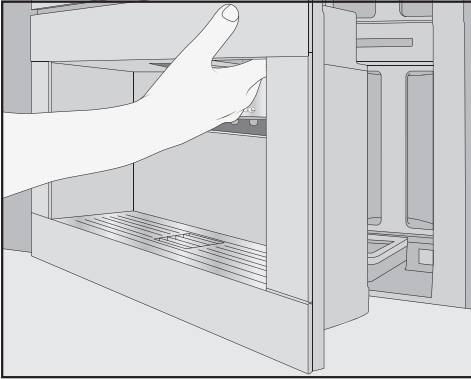
Huomaa, että hoito-ohjelmat toimivat vain, kun vesisäiliöön täytetty oikea määrä vettä ja säiliö on asetettu kunnolla paikalleen.

Keskusyksikön puhdistus

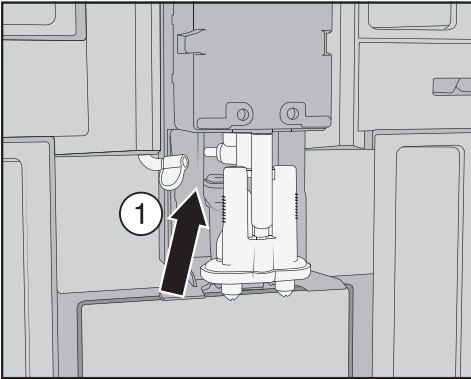
Puhdista keskusyksikön teräksinen suojus aina käsin kuumalla vedellä, johon on lisätty tilkka astianpesuainetta.

Pese kaikki keskusyksikön osat vähintään kerran viikossa.

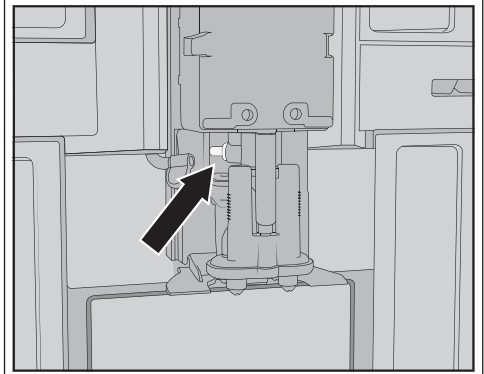
Keskusyksikön irrotus



- Avaa laitteen luukku.
- Vedä keskusyksikön teräksinen suo-
jus eteenpäin pois paikaltaan.
- Puhdista keskusyksikön teräksinen
suojus.

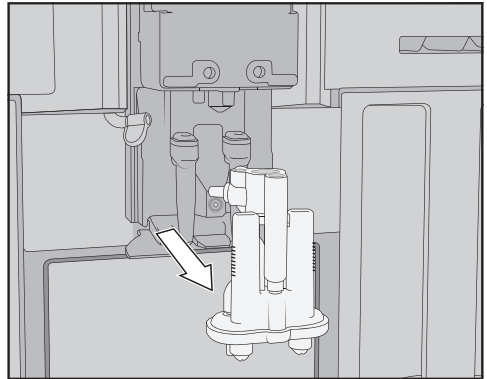


- Irrota maitoputki ulostuloputkistosta:
Vedä tätä varten kielekettä ① vasem-
malle.



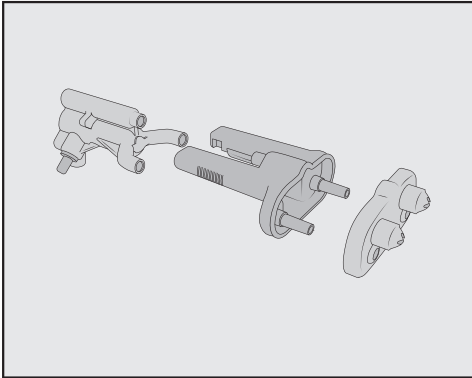
Älä irrota maitoletkun liitântäkappaletta.

Puhdista liitântäkappale tarvittaessa
puhdistusharjalla.



- Tartu ulostuloputkistoon sivulta ja vedä se alaspäin irti.

Puhdistus ja hoito



- Pura ulostuloputkisto kolmeen osaan: Irrota Y-kappale, ulostuloputket ja kannatin toisistaan.

Keskusyksikön puhdistus

Puhdista keskusyksikön teräksinen suojus aina käsin kuumalla vedellä, johon on lisätty tilkka astianpesuainetta.

- Puhdista kaikki osat huolellisesti käsin.

Vinkki: Aika ajoin voit pestä keskusyksikön osat teräksistä suojusta lukuunottamatta astianpesukoneessa, niin ne puhdistuvat erityisen perusteellisesti. Näin kahvi- ja maitojäämät puhdistuvat tehokkaasti.



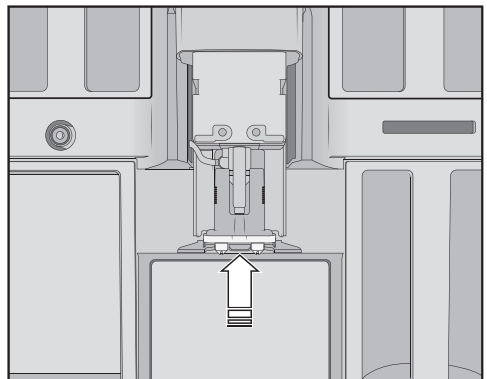
- Puhdista keskusyksikköä ympäröivät pinnat kostealla sieniliinalla.

Keskusyksikön kokoaminen

Ulostuloputkiston osat on helpompi liittää toisiinsa, kun kostutat niitä ensin vähän vedellä.

Varmista, että kaikki osat tulevat tiiviisti kiinni toisiinsa.

- Kokoa ulostuloputkisto.
- Kun liität ulostuloputkia kannattimeen, paina voimakkaasti.



- Aseta ulostuloputkisto takaisin laitteeseen.
- Liitä maitoputki.

- Aseta keskusyksikön teräksinen suo-
jus takaisin paikalleen.

- Sulje laitteen luukku.

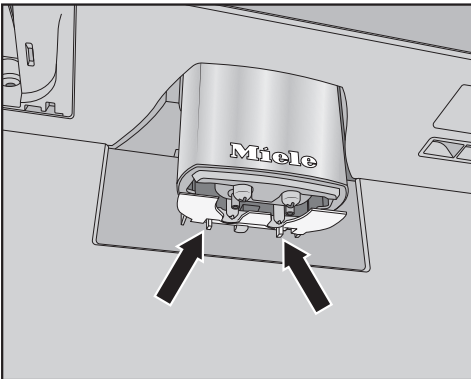
Näyttöön tulee Aseta keskusyksikön suo-
jus paikalleen.

- Vahvasta valitsemalla OK.

Kupintunnistimen anturin puhdistus

Pudista tunnistin vähintään kerran vii-
kossa tai useammin, jos se likaantuu
paljon.

Kupintunnistin sijaitsee keskusyksikön
alla.



- Paina pidikkeitä yhteen (ks. kuvan
nuolet).

Kupintunnistin irtoaa.

- Puhdista kupintunnistin päivittäin
lämpimällä vedellä, johon olet lisännyt
tilkan astianpesuainetta.

Vinkki: Aika ajoin voit pestä kupintun-
nistimen astianpesukoneessa, niin se
puhdistuu erityisen perusteellisesti.

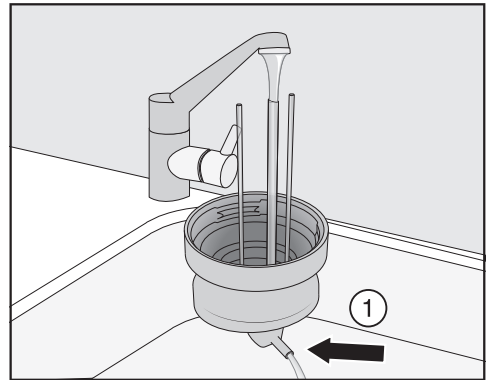
- Asenna kupintunnistin paikalleen pai-
namalla se alhaaltapäin pidikkeisiinsä
keskusyksikköön.

Kannellisen maitosäiliön puhdistus

Pura maitosäiliö osiin ja puhdista se
päivittäin.

Puhdista säiliö ja kansi astianpesuko-
neessa tai käsin lämpimällä vedellä, jo-
hon olet laittanut tilkan astianpesuainet-
ta.

- Ota maitosäiliö pois paikaltaan ja
puhdista se.



- Huuhtele kannen maitoputki juokse-
valla vedellä ennen kuin laitat kannen
astianpesukoneeseen.

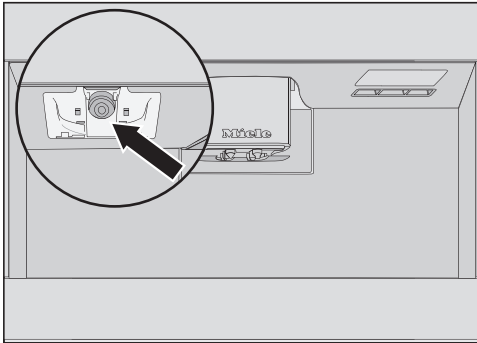
- Jos vesi ei tule läpi liitântäkappalees-
ta ①, puhdista liitântäkappale puh-
distusharjalla.

- Puhdista lasinen maitosäiliö.

- Kuivaa kaikki osat, etenkin kannen ja
säiliön kierteet huolellisesti puhtaalla
liinalla.

- Kokoa maitosäiliön osat takaisin pai-
kalleen.

Puhdistus ja hoito

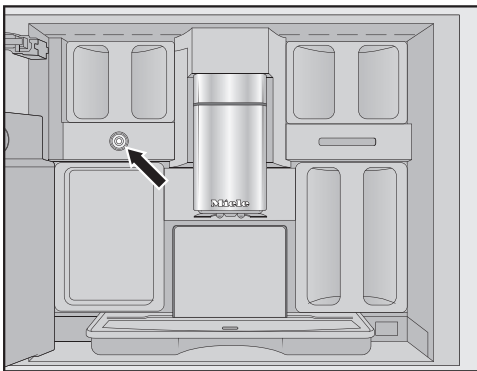


- Puhdista laitteen maitosäiliön pidike kostealla sieniliinalla.

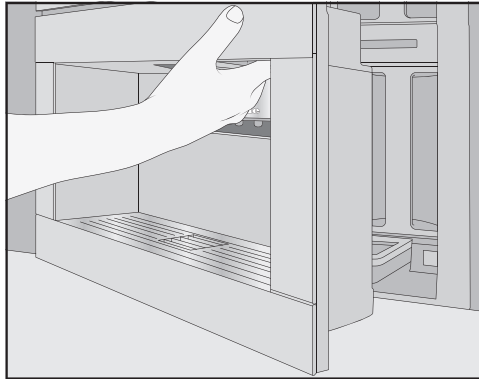
Maitoventtiilin puhdistus (päivittäin)

Terävät esineet voivat vaurioittaa maitoventtiilin tiivistettä. Älä käytä maitoventtiilin puhdistukseen teräväreunaisia esineitä, kuten veitsiä.

Puhdista maitoventtiili päivittäin. Sen terästappiin voi kertyä ja kuivua maitojäämiä. Kuivuneita maitojäämiä on vaikea poistaa. Siksi maitoventtiili on syytä puhdistaa säännöllisesti.



Maitoventtiili on vasemmanpuoleisen kahvipapusaaliön alla.



- Avaa laitteen luukku.
- Puhdista maitoventtiili kostealla sienellä tai mikrokuituliinalla.
- Sulje laitteen luukku.

Maitoventtiilin irrotus ja puhdistus (kerran kuukaudessa)

Irrota maitoventtiili vain, kun kahviautomaatti on kytkettynä pois päältä. **Älä** kytke kahviautomaattia takaisin päälle maitoventtiilin ollessa pois paikaltaan.

Irrota ja puhdista maitoventtiili vähintään kerran kuukaudessa. Jos laitteesta tulee maidonvalmistuksen aikana maitovaahdon sijaan vain kuumaa maitoa tai jos maito tulee putkesta ulos purskahtamalla tai roiskumalla, syynä voi olla tukkeutunut maitoventtiili. Puhdista maitoventtiili tarvittaessa useammin.

Maitoventtiilin irrotus

Irrota maitoventtiili vain, kun kahviautomaatti on kytkettynä pois päältä. **Älä** kytke kahviautomaattia takaisin päälle maitoventtiilin ollessa pois paikaltaan.

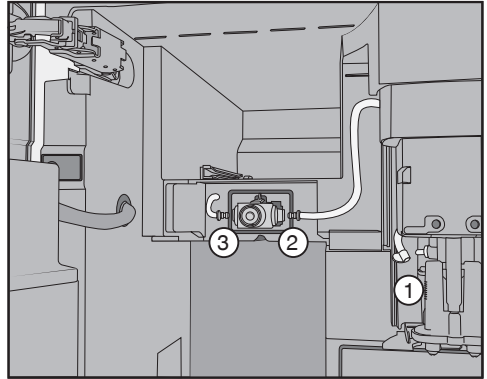
- Kytke kahviautomaatti pois päältä.



- Avaa laitteen luukku.
- Ota vasemmanpuoleinen kahvipapusailiö ja hoitoastia ulos.
- Irrota keskusyksikön teräksinen suojuus.

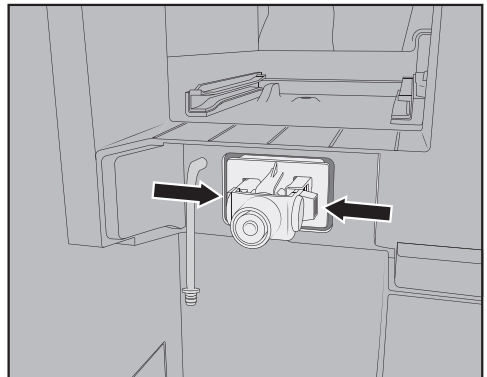


- Irrota maitoventtiilin suojuus: Vapauta tätä varten suojuksen lukitus painamalla kahvaa. Suojuksessa on ylhäällä oikealla tappi, johon tarttumalla voit kääntää suojuksen ulos.



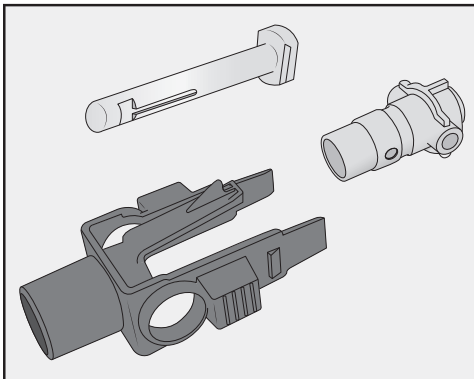
- Irrota maitoletkut keskusyksikön ulos-tuloputkistosta ① ja maitoventtiilin silikonitiivisteistä ② ja ③.
- Ota maitoventtiilin ja keskusyksikön välinen maitoletku ① irti.
- Irrota maitoletkun muotoon valettu kulmikas osa ja pyöreä letku toisistaan.
- Puhdista osat juoksevan veden alla.

Älä irrota liitântäkappaleita letkusta.

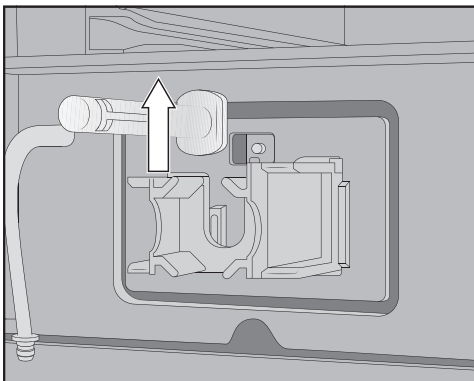


- Paina maitoventtiilin pidikkeen nokkia sisään ja vedä pidike eteenpäin pois paikaltaan.

Puhdistus ja hoito



- Irrota silikonitiiviste pidikkeestä.



- Ota terästappi ylöspäin pois paikaltaan.

Maitoventtiilin puhdistus

Maitoventtiilin suojusta ei saa pestä astianpesukoneessa.

Konepesu voi vahingoittaa maitoventtiilin suojusta.

Puhdista maitoventtiilin suojus **aina käsin**.

Älä kytke kahviautomaattia takaisin päälle maitoventtiilin ollessa pois paikaltaan.

- Puhdista kaikki maitoventtiilin osat käsin.

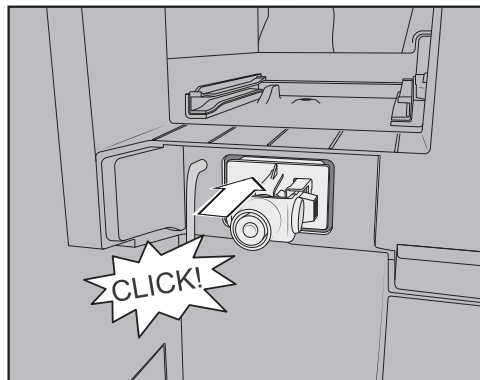
Vinkki: Aika ajoin voit pestä maitoyksikön osat suojusta lukuunottamatta astianpesukoneessa, niin ne puhdistuvat erityisen perusteellisesti.

Jos etuosassa on kuivuneita maitojäämiä, liota terästappia lämpimässä astianpesuainevedessä ennen kuin laitat sen astianpesukoneeseen.

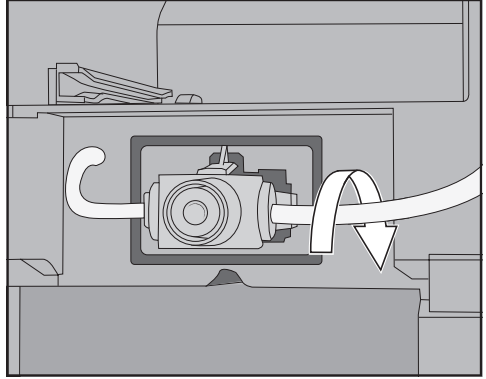
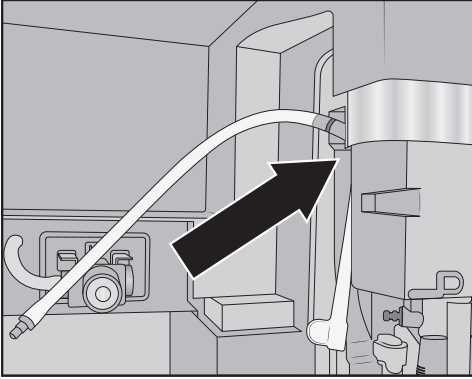
Maitoventtiilin asettaminen paikalleen

Älä kytke kahviautomaattia takaisin päälle maitoventtiilin ollessa pois paikaltaan.

- Työnnä terästappi ylhäältäpäin paikalleen.
- Aseta maitoventtiilin pidikkeen silikonitiiviste paikalleen.

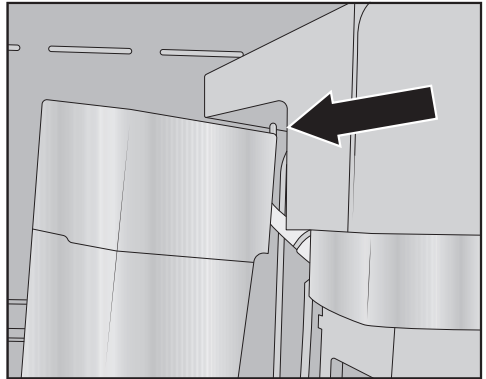


- Työnnä pidike silikonitiivisteineen sisään niin, että se napsahtaa paikalleen.



- Liitä maitoletkun muotoonvalettu kulkimikas osa ja pidempi letku toisiinsa. Asenna ensin muotoonvalettu osa ylös keskusyksikköön. Asenna se niin päin, että musta liitântäkappale osoittaa taaksepäin.
- Liitä muotoon valetun osan alapää ulostuloputkistoon.
- Liitä molemmat maitoletkut maitoventtiiliin vasemmalle ja oikealle. Paina liitântäkappaleet silikonitiivisteiden vasteeseen asti.
- Varmista, että maitoletkut tulevat kunnolla kahviautomaatin sisään niin, että suojuksen saa helposti paikalleen.

Vinkki: Kierrä tarvittaessa oikeanpuoleista maitoletkua maitoventtiiliin liitoskohdasta hieman taaksepäin.



- Aseta maitoventtiilin suojus paikalleen: Sovita ensin tappi oikeaan yläkulmaan ja käännä sitten suojusta taakse, kunnes se on kunnolla paikallaan.
- Työnnä vasemmanpuoleinen kahvipusäiliö ja hoitoastia takaisin kahviautomaattiin.
- Aseta keskusyksikön teräksinen suojus paikalleen.
- Sulje laitteen luukku.

Nyt voit kytkeä kahviautomaatin takaisin päälle.

Puhdistus ja hoito

Kahvipapusaäiliöiden puhdistus

⚠ Vääränlainen käyttö ja väärin tehty puhdistus aiheuttavat esinevaurioiden vaaran.

Kahvipapusaäiliöiden upottaminen veteen tai muuhun nesteeseen saattaa johtaa toimintahäiriöihin. Säiliöt voivat vaurioitua, jos purat ne osiin, ja niiden mekaniikka ei välttämättä toimi moitteettomasti enää uudelleen kokoamisen jälkeen.

Älä pura kahvipapusaäiliötä osiin.

Älä upota kahvipapusaäiliötä nesteeseen, kuten pesuaineveteen.

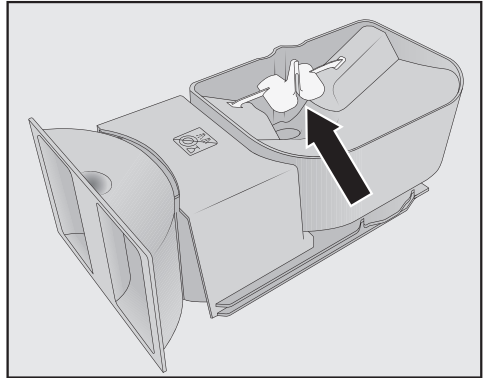
Kahvipavut sisältävät rasvaa ja sitä voi kertyä kahvipapusaäiliöiden seinämiin, mikä haittaa papujen virtausta. Puhdista siksi kahvipapusaäiliöt pehmeällä liinalla vähintään kerran kuukaudessa.

Tarvittaessa voit pestä kahvipapusaäiliöiden kannet **käsin** lämpimällä vedellä ja astianpesuaineella. Kuivaa kannet hyvin ennen kuin laitat ne takaisin paikoilleen.

- Avaa laitteen luukku.
- Vedä vasemmalla ja oikealla sijaitsevat kahvipapusaäiliöt ulos kahviautomaatista.
- Puhdista laite kahvipapusaäiliöiden kuilujen alueelta.

Vinkki: Poista irtotilaiset kahvijäämät kahviautomaatin sisätilasta imuroimalla.

- Irrota kahvipapusaäiliöiden kannet ja tyhjennä säiliöt.



Älä irrota osia, jotka parantavat papujen virtausta (ks. kuvan nuoli).

- Puhdista kahvipapusaäiliöt ja niiden kannet **käsin** aavistuksen kostutetulla liinalla.
- Kuivaa kaikki osat huolellisesti ennen kuin täytät kahvipapusaäiliöt kahvipavuilla.
- Aseta kannet takaisin paikoilleen.
- Työnnä kahvipapusaäiliöt takaisin paikoilleen kahviautomaattiin.
- Sulje laitteen luukku.

Keitinosan irrotus ja puhdistus käsin

Keitinosan liikkuvat osat on voideltu. Pesuaineet vahingoittavat keitinosaa. Puhdista keitinosaa ainoastaan käsin lämpimällä vedellä **ilman pesuainetta**.

Irrota ja puhdista keitinosaa **kerran viikossa**. Puhdista myös keitinosan alapuolinen alue kerran viikossa.

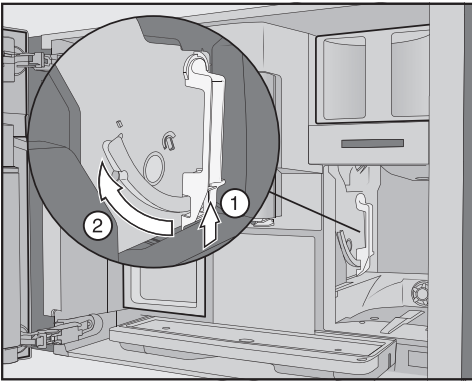
Keitinosan irrotus

Kun olet ottanut keitinosan ulos, **älä** muuta sen kahvan asentoa. Muuten et välttämättä saa keitinosaa enää takaisin paikalleen.

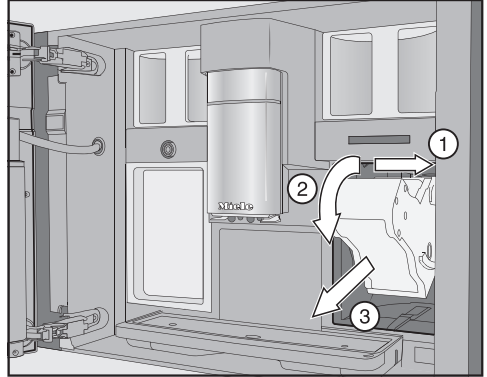


- Avaa laitteen luukku.

- Ota vesisäiliö ulos laitteesta.



- Paina keitinosan kahvan pohjassa olevaa painiketta ① ja käännä samalla kahvaa eteenpäin ②.



- Vedä keitinosaa ensin sivulle ① ja sen jälkeen eteenpäin ulos ③. Kallista samalla keitinosaa eteenpäin ②.

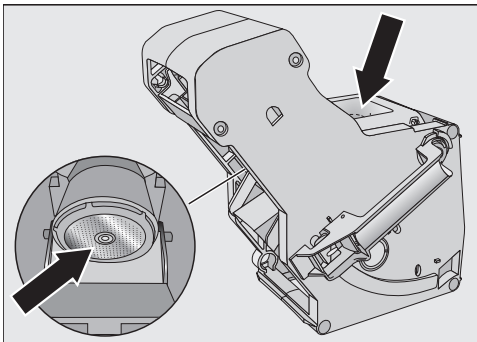
Jos keitinosaa ei tule ulos tai jos se tulee ulos vain vaivalloisesti, se ei ole perusasennossa (ks. Vianetsintä).

Puhdistus ja hoito

Keitinosan puhdistus

Keitinosan liikkuvat osat on voideltu. Pesuaineet vahingoittavat keitinosaa. Puhdista keitinosaa ainoastaan käsin lämpimällä vedellä **ilman pesuainetta**.

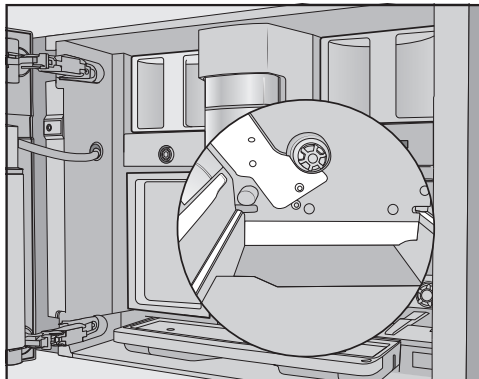
- Puhdista keitinosaa huolellisesti **käsin lämpimällä juoksevalla vedellä**. Älä käytä pesuainetta.



- Irrota siivilöihin tarttuneet kahvinmuru. Yksi sihti on suppilon sisällä. Toinen siivilä on vasemmalla suppilon vieressä.
- Kuivaa suppilo huolellisesti, jottei kahvi paakkuunnu suppiloon seuraavalla valmistuskerralla.

Sisätilan puhdistus

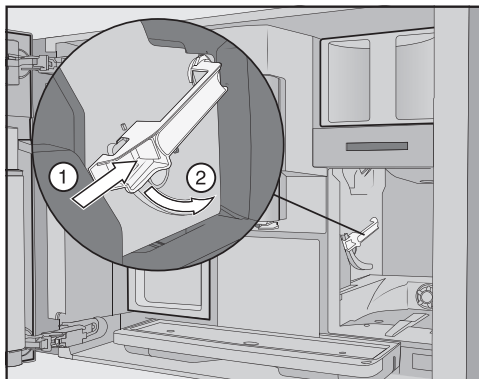
- Poista kuivat kahvijauhejäämät esim. imuroimalla.



- Puhdista keskusyksikön ympäristö kostealla ja puhtaalla sieniliinalla. Puhdista kuvassa valkoisena näkyvät alueet, kuten käyttöakselin ympäristö erityisen huolellisesti.

Keitinosan asettaminen paikalleen

- Toimi päinvastaisessa järjestyksessä kuin keitinosaa irrottaessasi: Työnnä keitinosaa kahviautomaattiin. Kallista samalla keitinosaa aavistuksen eteenpäin.



- Paina keitinosan kahvan pohjassa olevaa painiketta ①, ja käännä samalla kahvaa taaksepäin ②.

Vinkki: Jos et saa keitinosan kahvaa käännettyä, työnnä keitinosaa sivulta.

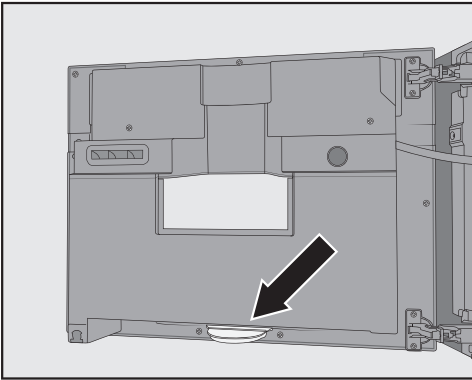
- Työnnä vesisäiliö paikalleen kahvii-
tomaattiin.

Kun irrotat keitinosaa ja asennat sitä paikalleen, kahvijauhetta tippuu tippakaukalon päälle.

- Ota tippakaukalo pois paikaltaan ja puhdista sen kansi.
- Työnnä tippakaukalo takaisin kahvi-
automaattiin.
- Sulje laitteen luukku.

Sisätilan, luukun sisäpuolen ja tippamaljan puhdistus

Puhdista sisätila ja laitteen etupinta normaalin puhdistuksen yhteydessä. Esimerkiksi vesisäiliön alapuolinen alue kannattaa puhdistaa silloin, kun muutenkin otat vesisäiliön pois paikaltaan.



Tippamalja sijaitsee alhaalla laitteen luukun sisäpuolella.

Irrota ja puhdista tippamalja säännöllisesti. Tippamaljan voit pestä astianpesukoneessa.



- Avaa laitteen luukku.
- Irrota ja puhdista tippamalja.
- Ota seuraavat osat ulos laitteesta:
 - Vesisäiliö
 - Tippakaukalo
 - Hoitoastia
 - Keitinosaa
 - Kahvipapussäiliöt

Vinkki: Poista kuivat kahvijauhejäämät imuroimalla.

- Pyyhi sisätila ja luukun sisäpuoli käsin aavistuksen kostutetulla puhtaalla sieni- tai mikrokuituliinalla.
- Kuivaa sisätila ja luukun sisäpuoli lopuksi pehmeällä liinalla.
- Aseta kaikki osat, myös tippamalja, takaisin paikalleen.
- Sulje laitteen luukku.

Puhdistus ja hoito

Etupinnan puhdistus

Pinnat voivat värjäytyä tai muuttua, jos niihin jää likaa pitkiä ajoiksi. Poista kaikki likaantumat laitteen etupinnasta mahdollisimman pian. Varo, ettei puhdistusvettä pääse näytön sisään. Puhdista etupinta aina manuaalisen kalkinpoiston jälkeen. Pyyhi kalkinpoistoineritukset mahdollisuuksien mukaan aina välittömästi.

Vinkki: Avaa laitteen luukku ennen kuin alat puhdistaa ohjaustaulua. Tällöin painikkeiden koskettamisesta ei aiheudu toimintoja.

- Puhdista laitteen etupinta aavistuksen kostutetulla puhtaalla sieni- tai mikrokuituliinalla.
- Kuivaa lopuksi pinnat kuivalla, pehmeällä liinalla.

Vinkki: Voit käyttää etupinnan puhdistukseen myös Mielen mikrokuituliinaa.

Hoito-ohjelmat

Laitteessa on seuraavat hoito- ja puhdistusohjelmat:

- Huuhtelu
- Huuhtelee maitoputket
- Puhdista maitoputket*
- Keitinosan rasvanpoisto*
- Suorita kalkinpoisto*

* Ellet ole asentanut laitteeseen puhdistus- ja/tai kalkinpoistopatruunaa ja automaattinen puhdistus on otettu pois käytöstä, suorita hoito-ohjelmat manuaalisesti.

Kalkinpoisto on suoritettava manuaalisesti hoito-ohjelmalla laitteen käyttö määrän ja käytettävän veden kovuuden mukaan säännöllisin väliajoin, vaikka olisitkin asentanut kalkinpoistopatruunan ja ottanut automaattisen kalkinpoiston käyttöön.

Hoito-valikon haku esiin

Juomavalikko näkyy näytössä.

- Kosketa hipaisupainiketta ↵.
- Valitse Hoito.

Nyt voit käynnistää haluamasi hoito-ohjelman.

Huuhtelu

Jos olet valmistanut kahviuoman, kahviautomaatti huuhtelee putkistot automaattisesti pois päältä kytketymisen yhteydessä. Voit käynnistää toiminnon Huuhtelu myös manuaalisesti.

Huuhtelee maitoputket

Jos olet valmistanut maitoa sisältävän juoman, laite huuhtelee maitoputken automaattisesti muutaman minuutin kuluttua. Voit käynnistää toiminnon Huuhtelee maitoputket myös manuaalisesti.

Hoito-ohjelma Puhdista maitoputket

Voit suorittaa hoito-ohjelman Mielen puhdistuspatruunan tai maitoputkien puhdistusaineen (puhdistusjauhetikut) avulla. Hoito-ohjelma kestää n. 20 minuuttia.

Jos olet ottanut automaattisen puhdistuksen käyttöön ja laitteessa on käyttövalmis puhdistuspatruuna, laite suorittaa Puhdista maitoputket -ohjelman sen avulla.

Maitoputkien puhdistus puhdistuspatruunalla

Automaattisen puhdistuksen lisäksi voit käynnistää hoito-ohjelman manuaalisesti puhdistaaksesi maitoputket esim. runsaan käytön jälkeen.

Näytössä näkyvä valikko Hoito.

- Kosketa Puhdista maitoputket.
- Noudata näyttöön tulevia ohjeita.

Maitoputkiston puhdistus maitoputkien puhdistusaineella (tikut)

Jos automaattinen puhdistus on otettu pois käytöstä, maitoputkisto on puhdistettava vähintään 15 päivän välein. Näyttöön tulee puhdistuksesta muistuttavia ilmoituksia.

Saat parhaan puhdistustuloksen, kun käytät Mielen Maitoputkien puhdistusainetta.

Jauhe on kehitetty erityisesti Mielen kahviautomaatteja varten, eikä se vaurioita laitetta.

Tarvitset kaksi maitoputkien puhdistusainetikkuja.

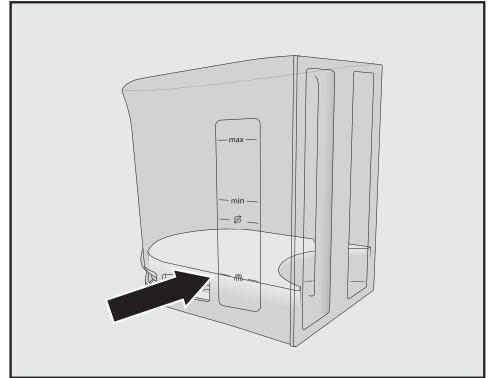
Voit hankkia puhdistusainetta Mielen verkkokaupasta, Mielen asiakaspalvelusta tai Miele-kauppiaaltasi.

Näyttöön tulee ilmoitus Puhdista maitoputket.

- Kuittaa ilmoitus valitsemalla OK.
- Noudata näyttöön tulevia ohjeita.

Kun näyttöön tulee teksti Täytä vesisäiliön puhdistusaine ja haaleaa vettä puhdistuksen merkkiviivaan /// asti ja aseta paikalleen, toimi seuraavasti.

- Avaa 2 puhdistusainetikkuja ja kaada niiden sisältö vesisäiliöön.



- Täytä vesisäiliö haalealla vedellä merkkintään /// asti ja sekoita.

Noudata oikeaa sekoitussuhdetta. On tärkeää, että laitot vesisäiliöön riittävästi vettä. Muuten puhdistus jää puutteelliseksi.

- Aseta vesisäiliö takaisin paikalleen.
- Sulje laitteen luukku.
- Noudata näyttöön tulevia ohjeita.
- Huuhtelee vesisäiliö huolellisesti puhtaalla vedellä, kun näyttöön tulee siitä kehoitus. Varmista, ettei vesisäiliöön jää yhtään puhdistusainejäämiä. Täytä vesisäiliöön kylmää, raikasta vesijohtovettä.

Puhdistus on päättynyt, kun näyttöön tulee teksti Toiminto päättynyt.

Puhdistus ja hoito

Keitinosan rasvanpoisto ja laitteen sisätilan puhdistus

Kun suoritat keitinosan rasvanpoiston säännöllisesti, saat nauttia aromikkaista kahviuomista ja varmistat laitteen moitteettoman toiminnan. Jos käytettävä kahvi on erityisen rasvapitoista, keitinosaa saattaa tukkeutua tavallista nopeammin.

Voit suorittaa hoito-ohjelman Mielen puhdistuspatruunalla tai keitinosan rasvanpoistoon tarkoitetuilla puhdistustableteilla. Hoito-ohjelma kestää n. 10 minuuttia.

Jos olet ottanut automaattisen puhdistuksen käyttöön ja laitteessa on käytövalmis puhdistuspatruuna, laite suorittaa Keitinosan rasvanpoisto -ohjelman sen avulla.

Jos et ole asentanut puhdistuspatruunaa, näyttöön tulee noin 200 valmistetun kahviannoksen jälkeen ilmoitus Keitinosan rasvanpoisto.

■ Kuittaa ilmoitus koskettamalla OK.

Ilmoitus tulee näyttöön aina uudelleen, kunnes keitinosan rasvanpoisto on suoritettu.

Keitinosan rasvanpoisto

Valikko Hoito tulee näkyviin.

■ Kosketa symbolia Keitinosan rasvanpoisto.

Hoito-ohjelma käynnistyy.

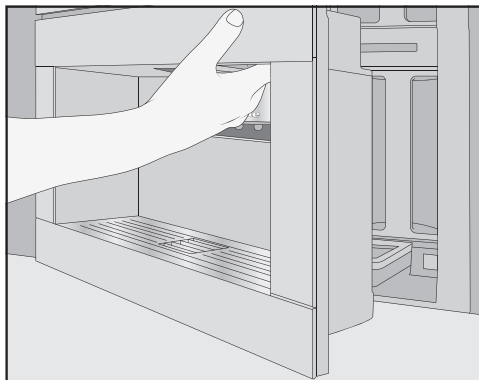
■ Noudata näyttöruutuun tulevia ohjeita.

Näyttöruutuun tulee Poista vesisäiliö ja keitinosaa. Huuhtelee keitinosaa käsin. Puhdista sisätila..

Keitinosan ja laitteen sisätilan puhdistus

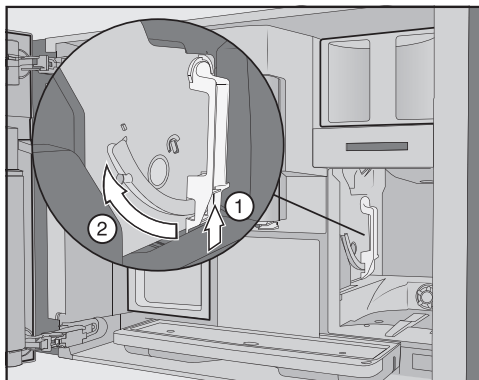
Keitinosan liikkuvat osat on voideltu. Pesuaineet vahingoittavat keitinosaa. Puhdista keitinosaa ainoastaan käsin lämpimällä vedellä ilman pesuainetta.

Varmistat kahvin hyvän maun ja ehkäiset bakteerien muodostumista, kun irrotat keitinosan ja huuhtelet sen juoksevilla vedellä kerran viikossa.

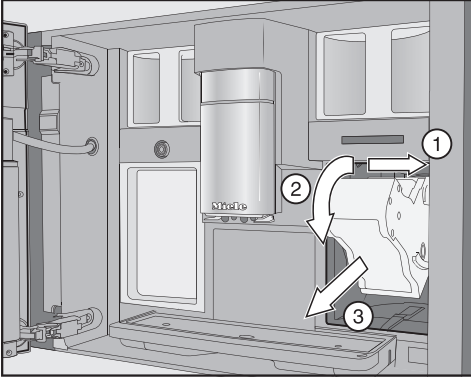


■ Avaa laitteen luukku.

■ Ota vesisäiliö ulos laitteesta.



■ Paina keitinosan kahvan pohjassa olevaa painiketta ①, ja käännä samalla kahvaa eteenpäin ②.

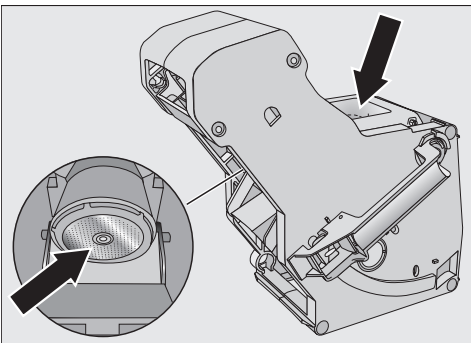


- Vedä keitinosaa ensin sivulle ① ja sen jälkeen eteenpäin ulos ②. Kallista samalla keitinosaa eteenpäin ③.

Jolle keitinosaa tulee ulos tai jos se tulee ulos vain vaivalloisesti, se ei ole perus-asennossa (ks. kappale Vianetsintä).

Kun olet ottanut keitinosan ulos, **älä** muuta sen kahvan asentoa. Muuten et välttämättä saa keitinosaa enää takaisin paikalleen.

- Puhdista keitinosaa huolellisesti **käsin lämpimällä juoksevilla vedellä**. Älä käytä pesuainetta.

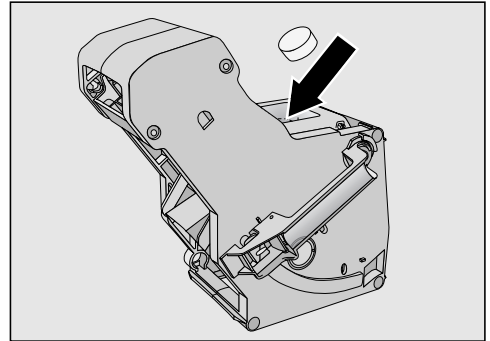


- Irrota siivilöihin tarttuneet kahvinmurtut. Yksi siivilä on suppilon sisällä, toinen vasemmalla suppilon vieressä.

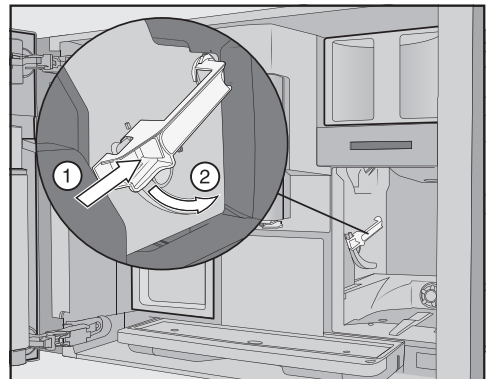
Kun irrotat keitinosaa, kahvijauhetta tippuu tippakaukalon päälle.

- Ota tippakaukalo pois paikaltaan ja puhdista sen kansi.
- Puhdista kahviautomaatin sisätila (ks. kappale Puhdistus ja hoito – Keitinosan irrotus ja puhdistus käsin). Kuiva kahvijauhe on helppo poistaa imuroimalla.

Puhdistustabletin laittaminen keitinosaan



- Aseta puhdistustabletti ylhäältä keitinosaan (nuoli).
- Työnnä keitinosaa puhdistustabletteihin tarkasti paikalleen kahviautomaattiin.



Puhdistus ja hoito

- Paina keitinosan kahvan pohjassa olevaa painiketta ①, ja käännä samalla kahvaa taaksepäin ②.
- Työnnä vesisäiliö ja tippakaukalo yhdessä käytetyn kahvinporon säiliön kanssa paikalleen kahviautomaattiin.
- Sulje laitteen luukku.
- Noudata tarvittaessa näyttöön tulevia ohjeita.

Puhdistus on päättynyt, kun juomavalikko tulee näyttöön.

Kalkinpoisto

Kalkinpoistoaineroiskeet voivat aiheuttaa vaurioita.

Kalkinpoistoaine voi aiheuttaa vaurioita herkkiin pintoihin ja/tai luonnonmateriaaleista valmistettuihin latioihin.

Pyyhi mahdolliset roiskeet välittömästi.

Kahviautomaattiin kertyy kalkkia, kun sitä käytetään. Kertymisnopeuteen vaikuttaa käytettävän veden kovuus. Kalkkijäämät on poistettava säännöllisesti.

Laite opastaa sinua kalkinpoiston aikana. Näyttöön tulee erilaisia ilmoituksia, kuten kehoitus tyhjentää tippakaukalo tai täyttää vesisäiliö.

Kalkinpoistoa **ei voi keskeyttää** ja se kestää n. 35 minuuttia.

Kalkinpoisto on suoritettava manuaalisesti hoito-ohjelmalla Suorita kalkinpoisto laitteen käyttömäärän mukaan säännöllisin väliajoin, vaikka käyttäisitkin automaattista kalkinpoistoa.

Jos et ole asentanut kalkinpoistopatrunea, laitteen näyttöön tulee aina tarvittaessa muistutus kalkinpoistosta.

Näyttöön tulee Annoksia ennen kalkinpoistoa: 50. Kahviautomaatti muistuttaa sinua jäljellä olevien annosten määrästä jokaisen valmistuskerran jälkeen siihen saakka, kun olet suorittanut kalkinpoiston.

- Kuittaa ilmoitus koskettamalla OK.

Kun jäljellä olevien annosten määrä on 0, kahviautomaatti lukkiutuu.

Jollet pysty suorittamaan kalkinpoistoa välittömästi, voit ainoastaan kytkeä kahviautomaatin pois päältä. Voit valmistaa laitteella juomia vasta sitten, kun olet ensin suorittanut kalkinpoiston.

Kalkinpoisto näyttöruutuun tulleen kehotuksen jälkeen

Näyttöruutuun tulee ilmoitus Kalkinpoisto.

- Kuittaa ilmoitus valitsemalla OK.

Toiminto käynnistyy.

- Noudata näyttöruutuun tulevia ohjeita.

Kun näyttöruutuun tulee teksti Täytä vesisäiliöön kaksi kalkinpoistotablettia ja haaleaa vettä kalkinpoiston merkkiviivaan S asti ja aseta paikalleen, toimi seuraavasti.

Kalkinpoistoaineliuoksen valmistus

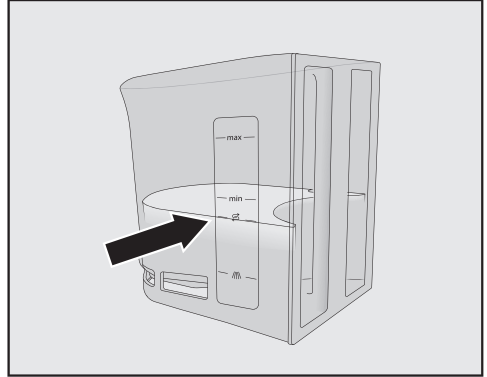
Saat parhaan tuloksen, kun käytät Mielen kalkinpoistotabletteja.

Ne on kehitetty erityisesti Mielen kahvi-automaatteja varten.

Muut kalkinpoistoaineet, jotka sisältävät sitruunahapon lisäksi myös muita happoja ja/tai muita ei-toivottuja ainesosia, kuten klorideja, voivat vahingoittaa laitetta. Muiden kalkinpoistoaineiden annostusohjeilla ei välttämättä myöskään saavuteta oikeaa kalkinpoistoainepitoisuutta, jolloin kalkinpoistotulos voi kärsiä.

Mielen kalkinpoistotabletteja voit tilata Mielen verkkokaupasta, Mielen asiakaspalvelusta tai Miele-kauppiaaltasi.

Yhteen kalkinpoistoon tarvitaan **2** kalkinpoistotablettia.



- Täytä vesisäiliö haalealla vedellä merkkiviivaan S asti.
- Laita vesisäiliöön **2** kalkinpoistoainetablettia.

Noudata oikeaa sekoitussuhdetta. On tärkeää, että laitat vesisäiliöön juuri oikean määrän vettä. Muuten kalkinpoisto voi jäädä kesken.

Suurita kalkinpoisto

- Aseta vesisäiliö takaisin paikalleen.
- Noudata muita näyttöruutuun tulevia ohjeita.

Kun näyttöruutuun tulee Huuhtele vesisäiliö ja täytä:

- Huuhtele vesisäiliö huolellisesti puhtaalla vedellä. Varmista, ettei vesisäiliöön jää **yhtään** kalkinpoistoainettä.
- Täytä vesisäiliöön kylmää, rai-kasta vesijohtovettä.

Kalkinpoisto on päättynyt, kun juomavalikko tulee näyttöruutuun.

Automaattinen puhdistus ja kalkinpoisto

Puhdistus- ja kalkinpoistoaineliuorroiskeet aiheuttavat vaurioiden vaaran.

Kalkinpoistoaine voi aiheuttaa vaurioita herkkiin pintoihin ja/tai luonnonmateriaaleista valmistettuihin latioihin.

Voit asettaa laitteen ulostuloputkien alle hoitoastian puhdistus- ja kalkinpoistoaineliuoksen keräämistä varten iltaisin ennen laitteen virran pois päältä kytke(yty)mistä.

Pyyhi puhdistus- ja kalkinpoistoaineliuorroiskeet pois.

Kun käsittelet vedellä täyttynyttä kalkinpoistopatruunaa, ole varovainen, ettei siitä tipu liuosta herkille pinnoille.

Kahviautomaatissa on automaattiset hoito-ohjelmat maitoputken puhdistusta ja laitteen kalkinpoistoa varten. Sitä varten kahviautomaattiin täytyy asentaa Mielen puhdistus- ja kalkinpoistopatruunat. Laite suorittaa automaattisen puhdistuksen aina ennen automaattista kalkinpoistoa, jos molemmat ohjelmat osuvat samaan päivään (kokonaisaika: n. 35 minuuttia).

Voit määrittää päivittäisen automaattisen puhdistuksen ja kalkinpoiston aloitusajan Hoitoajastimella.

Kahviautomaatti päättää käyttömäärän mukaan, onko kalkinpoisto tarpeen ja minä päivänä.

Automaattisen puhdistuksen aikana laite puhdistaa maitoputkiston ja/tai suorittaa keitinosan rasvanpoiston. Laite määrittelee tarvittavan puhdistusainepi-

toisuuden ja käytettävän puhdistusohjelman valmistettujen juoma-annosten määrän ja lajin mukaan.


Jos et ole valmistanut mitään juomia, automaattiset hoito-ohjelmat eivät käynnisty.

Laite sekoittaa automaattisia puhdistusohjelmia varten vedestä ja hoitoaineesta koostuvan liuoksen ja pumppaa sen kahviautomaatin läpi. Määrittämänsä vaikutusajan päätyttyä laite huuhtelee liuoksen pois putkistoista, minkä jälkeen voit taas valmistaa juomia tavalliseen tapaan.

Automaattisen puhdistuksen ja kalkinpoiston aikana laitteesta kuuluu lyhyin väliajoin pumppauksen ja huuhtelun ääniä, vaikka laite on kytkettynä pois päältä.

Mitä sinun on huomioitava ja tehtävä ennen automaattisia hoito-ohjelmia ja niiden aikana?

Kahviautomaatin on oltava käyttövalmis ja seuraavien ehtojen täytyy täytyä:

- Laitteeseen on asennettu käyttövalmiit puhdistus- ja kalkinpoistopatruunat.
- Kahviautomaattia ei saa kytkeä irti sähköverkosta automaattisten puhdistusohjelmien aikana.
- Tippakaukalo, keitinosajäsen ja keskusyksikkö ovat paikoillaan.
- Vesisäiliössä on vettä vähintään merkintään  asti ja säiliö on paikallaan laitteessa.

Automaattinen puhdistus ja kalkinpoisto

- Noudata ohjeita, joita tulee näyttöön ennen kahviautomaatin pois päältä kytkeytymistä, kuten Tyhjennä tippakaukalo ja käytetyn kahvinporon säiliö ja aseta paikalleen.
- Laitteen luukku on ohjelman käynnistymishetkellä kiinni.
- Kahviautomaatti on kytkettynä pois päältä.

Automaattinen puhdistus

Puhdista maitoputkisto viimeistään neljän päivän kuluttua siitä, kun olet viimeksi valmistanut maitoa sisältävän juoman.

Puhdista keitinosa viimeistään 15 päivän kuluttua siitä, kun olet viimeksi valmistanut jonkin kahviuoman.

Automaattinen puhdistus kestää n. 25 minuuttia.

Automaattisen puhdistuksen ottaminen käyttöön ja pois käytöstä

Yleensä automaattinen puhdistus otetaan käyttöön laitteen käyttöönoton yhteydessä.

Voit kuitenkin ottaa Automaattinen puhdistus -toiminnon käyttöön tai pois käytöstä milloin vain.

Juomavalikko näkyy näytössä.

- Kosketa hipaisupainiketta ↵.
- Valitse Asetukset ja sitten Automaattinen puhdistus.
- Valitse haluamasi asetus ja vahvista se valitsemalla OK.

Kun automaattinen puhdistus otetaan käyttöön ja olet sitä ennen valmistanut kahviuomia ja/tai maitoa sisältäviä juomia, kahviautomaatti on vielä ker- ran puhdistettava manuaalisesti. Näin maitojäämät ja kahvirasva poistuvat ja laskuri nollautuu.

Mielen puhdistuspatruuna

Käytä automaattiseen puhdistukseen vain Mielen puhdistuspatruunaa. Se on kehitetty erityisesti tätä kahviautomaattia varten.

Mielen puhdistuspatruuna säilyy (säilyvyys avattuna) noin vuoden siitä, kun asetat sen paikalleen ja se täytty vedellä.

Yhden vuoden säilyvyysaika laske- taan siitä hetkestä, kun asennat puhdistuspatruunan paikalleen laitteeseen.

Älä laita puhdistuspatruunaan mitään nesteitä tai muita aineita.

Mielen puhdistuspatruuna sisältää puhdistusainetta, joka poistaa maitojäämät ja kahvirasvan tehokkaasti.

Puhdistuspatruuna riittää kahviautomaatin käyttöasteen mukaan jopa 3 kuukaudeksi. Jos suoritat manuaalisen puhdistuksen tavallista useammin tai valmistat erittäin paljon juomia, patruuna loppuu tätä lyhyemmässä ajassa.

Voit hakea patruunan täyttöasteen näyttöön segmenttipalkkina valitsemalla Asetukset | Info | Tarviketilanne. Sitä mu- kaa, kun patruuna tyhjenee, saat näyttöön ilmoituksia, jotka muistuttavat si- nua uuden patruunan hankkimisesta.

Ensimmäinen muistutus tulee näkyviin, kun patruunaa on jäljellä vielä n. 25 %.

Automaattinen puhdistus ja kalkinpoisto

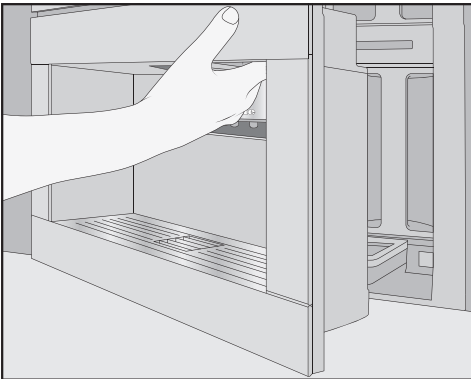
Voit hankkia puhdistuspatruunoita Mielen verkkokaupasta, Mielen asiakaspalvelusta tai Miele-kauppiaaltasi.

Kun laitteessa **ei ole** puhdistuspatruunaa tai kun siinä oleva patruuna on **tyhjä** tai **vanhentunut**, sinun on puhdistettava maitoputki ja keitinosa manuaalisesti. Tätä varten tarvittavat osat on kuvattu alla (ks. kappale Puhdistus ja hoito – Maitoputken puhdistus / Keitinosan rasvanpoisto).

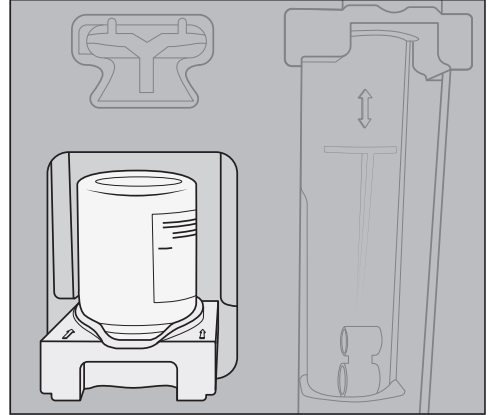
Voit jättää puhdistuspatruunan kahviamatemaattiin pidempien käyttötaukojen ja laitteen kuljettamisen ajaksi.

Puhdistuspatruunan vaihto

Voit hankkia puhdistuspatruunoita Mielen verkkokaupasta, Mielen asiakaspalvelusta tai Miele-jälleenmyyjiltä.



- Avaa laitteen luukku.
- Ota hoitoastia ulos.

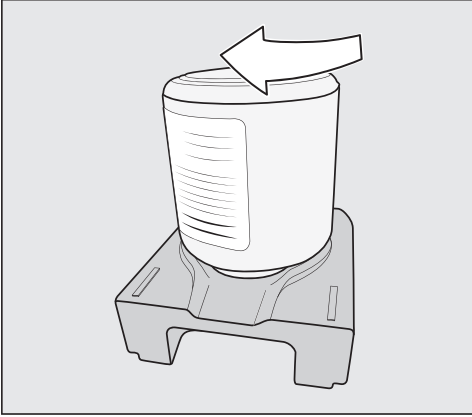


- Vedä pidikettä patruunoineen eteenpäin ja ota molemmat ulos laitteesta.
- Kierrä puhdistuspatruuna irti pidikkeestä.
- Hävitä käytetty patruuna tavallisen kotitalousjätteen mukana.

Pidikkeeseen on saattanut kuivua pesuainetta valkoiseksi kerrostumaksi. Tämä ei vaikuta automaattisen puhdistuksen tehoon. Tarvittaessa voit poistaa jäämät kostealla liinalla tai pestä pidikkeen astianpesukoneessa.

- Ota uusi puhdistuspatruuna pakkauksesta.
 - Kierrä sen korkki irti.
- Korkkia ei enää tarvita.

Automaattinen puhdistus ja kalkinpoisto



- Kierrä uusi patruuna ylösalaisin pidikkeeseen.
- Työnnä pidike patruunoiheen kahviautomaatin sisään niin, että se napsahtaa kuuluvasti paikalleen.
- Aseta hoitoastia takaisin laitteeseen.
- Sulje laitteen luukku.

Automaattinen kalkinpoisto

Automaattinen kalkinpoisto kestää n. 12 minuuttia.

Jotta kahviautomaatti pysyisi käyttökuntoisena koko odotetun käyttöikänsä ajan ja jotta juomanvalmistusolot pysyisivät tasalaatuisina, sinun on aika ajoin suoritettava myös manuaalinen kalkinpoisto. Manuaalisen kalkinpoiston aikaväli määräytyy käyttötottumuksesi ja käyttämäsi veden kovuuden perusteella. Jos esimerkiksi valmistat paljon maitoa sisältäviä juomia, sinun on puhdistettava laite tavallista useammin kalkinpoistotableteilla.

Mielen kalkinpoistopatruuna

Käytä automaattiseen kalkinpoistoon ehdottomasti vain Mielen kalkinpoistopatruunoita.

Mielen kalkinpoistopatruuna säilyy (säilyvyys avattuna) noin vuoden siittä, kun asetat sen paikalleen ja se täyttyy vedellä. Kalkinpoistopatruuna pysyy käyttökuntoisena vuoden ajan siitä päivästä, kun se täyttyi vedellä ensimmäisen kerran.

Älä asenna kahviautomaattiin kalkinpoistopatruunaa, jota on jo aiemmin käytetty jossain muussa Mielen kahviautomaatissa. Kahviautomaatillasi ei ole tällaisesta patruunasta täyttöastetietoja. Kalkinpoistovaikutus voi jäädä riittämättömäksi ja kahviautomaatti voi vaurioitua.

Älä laita kalkinpoistopatruunaan mitään nesteitä tai muita aineita.

Kalkinpoistoaine on patruunassa tableteina. Kun asetat patruunan kahviautomaattiin, se täyttyy vedellä. Tabletit liukenevat vähitellen.

Kalkinpoistopatruuna kestää kahviautomaatin käyttömäärän mukaan noin 7–12 kuukautta.

Voit hakea patruunan täyttöasteen näyttöön segmenttipalkkina valitsemalla [Asetukset](#) | [Info](#) | [Tarviketilanne](#). Sitä mukaa, kun patruuna tyhjenee, saat näyttöön ilmoituksia, jotka muistuttavat sinua uuden patruunan hankkimisesta.

Miele-kalkinpoistopatruunoita voit hankkia Mielen verkkokaupasta, Mielen asiakaspalvelusta tai Miele-kauppialta.

Automaattinen puhdistus ja kalkinpoisto

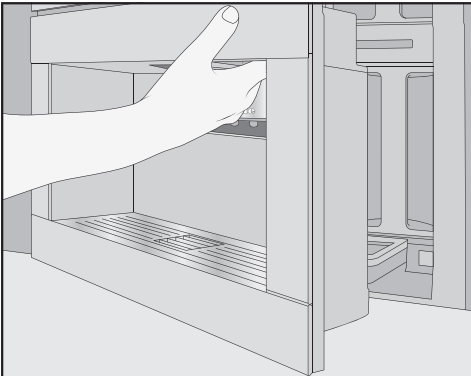
Kun laitteessa **ei ole** kalkinpoistopatrunea tai kun siinä oleva patruuna on **tyhjä** tai **vanhentunut**, sinun on poistettava laitteesta kalkki hoito-ohjelmalla Suorita kalkinpoisto. Tätä varten tarvittavat kalkinpoistoainetta (ks. kappale Puhdistus ja hoito – Kalkinpoisto).

Voit jättää kalkinpoistopatrueunan kahvautomaattiin myös silloin, kun et aio käyttää laitetta vähään aikaan. Poista patruuna kuitenkin aina laitteen kuljetuksen ajaksi. Ota huomioon seuraava:

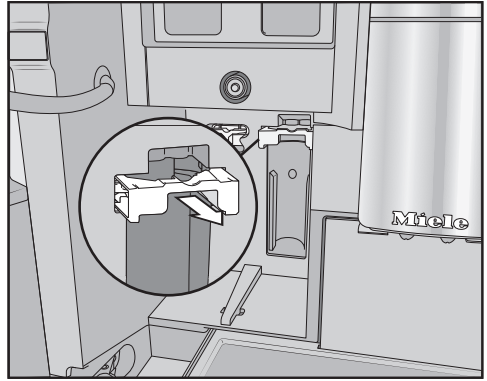
- Kalkinpoistopatrueunaa saa säilyttää kahvautomaatin ulkopuolella enintään kolme viikkoa.
- Kuljeta vedellä täyttyneitä kalkinpoistopatrueunaa pystyasennossa ja varovasti. Vältä sen ravistelua. Ravistaminen tai ylösalaisin kääntäminen lyhentävät patruunan käyttöikää ja voivat vaurioittaa sitä.
- Säilytä patruunaa pystyasennossa, pimeässä ja huoneenlämpötilassa (16–38 °C).

Kalkinpoistopatrueunan vaihto

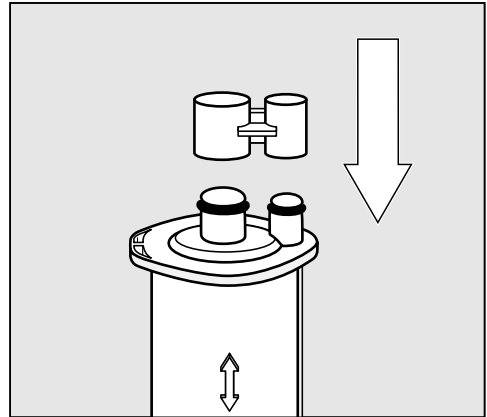
Kalkinpoistopatrueunan irrotus



- Avaa laitteen luukku.
- Ota hoitoastia ulos.



- Vedä patruunan pidikettä eteenpäin.
- Irrota patruuna.



Vinkki: Voit sulkea kalkinpoistopatrueunan sen sylinterissä olevalla korkilla. Irrota se taittokohdasta.

- Hävitä käytetty patruuna tavallisen kaatopaikkajätteen mukana.

Kalkinpoistopatrueunan asennus

- Aseta patruuna paikalleen ja työnnä se ylöspäin paikalleen vasteeseen asti.

Automaattinen puhdistus ja kalkinpoisto

- Työnnä patruunan pidike takaisin ja aseta hoitoastia paikalleen.
- Sulje laitteen luukku.
- Noudata näyttöön tulevia ohjeita.

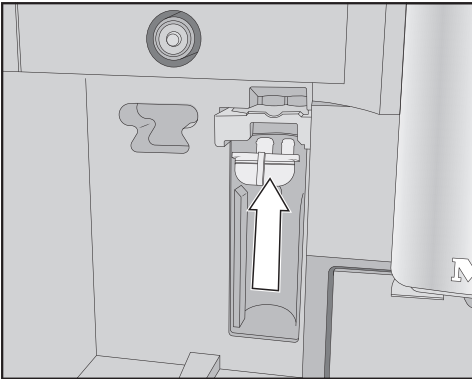
Voit asettaa eri aloitusajat viikonlopulle ja/tai arkipäiville.

Kun kytket kahviautomaatin seuraavan kerran pois päältä, kalkinpoistopatruuna täyttyy samalla, kun laite huuhtelee putket. Kuulet, kun vesi menee patruunaan sykäyksittäin.

Anna kahviautomaatin tällöin kytkeytyä rauhassa kokonaan pois päältä. Älä missään tapauksessa yritä pakottaa sitä millään tavalla.

Kun et halua käyttää kalkinpoistopatruunaa

Ellet halua asentaa kalkinpoistopatruunaa, sulje järjestelmä sovitekappaleella.



- Aseta sovitekappale kalkinpoistopatruunan tilalle.

HoitoAjastin

Hoitoajastimella voit valita automaattisten hoito-ohjelmien käynnistymisajan.

Ota huomioon, että automaattiset hoito-ohjelmat kestävät vaikutus- ja huuhteluaikoiheen enintään n. 35 minuuttia.

Automaattinen puhdistus ja kalkinpoisto

Hoitoajastimen asetus

Juomavalikko näkyy näytössä.

- Kosketa hipaisupainiketta ↵.
- Valitse Hoito.
- Valitse HoitoAjastin.
- Muuta asetukset haluamaksesi.
- Vahvista valitsemalla OK.

Uusi alkamisaika tallentuu. Automaattiset hoito-ohjelmat käynnistyvät tästä lähtien nyt asettamanasi ajankohtana.

Automaattisen puhdistuksen ja kalkinpoiston keskeyttäminen

Voit keskeyttää automaattiset puhdistusohjelmat vaikutusaikana.

Jos jätät automaattisen puhdistuksen suorittamatta **viisi kertaa** peräkkäin, laite lukittuu, etkä voi valmistaa juomia. Voit tällöin valmistaa juomia vasta, kun olet ensin suorittanut keittin-osan rasvanpoiston/puhdistanut maiputkiston.

- Kosketa virtakytkintä ①.

Jäljellä oleva aika näkyy näytössä tunteina.

- Kosketa Lopeta annos.

Laite huuhtelee puhdistus- tai kalkinpoistoaineen pois putkistoista. Huuhtelu kestää enintään viisi minuuttia. Nyt voit valmistaa juomia.

Useimmat päivittäisessä käytössä syntyvät häiriöt ja ongelmat voit poistaa itse. Monissa tapauksissa säästät sekä aikaa että rahaa, kun sinun ei tarvitse kutsua huoltoliikettä paikalle.

Osoitteesta www.miele.com/service löydät tietoa siitä, miten poistat häiriöitä itse.

Seuraavien taulukoiden tarkoituksena on auttaa sinua löytämään häiriön tai vian mahdollinen syy.

Näyttöruudussa näkyvät ilmoitukset

Kuittaa virheilmoitukset koskettamalla *OK*. Muuten virheilmoitus ilmestyy näyttöruutuun uudelleen, vaikka toimintahäiriö olisi poistettu.

Noudata näyttöruudussa näkyviä ohjeita poistaaksesi häiriön.

Jos sama virheilmoitus ilmestyy heti uudelleen näyttöruutuun, ota yhteys huoltoon.

Ongelma	Syy ja toimenpide
F1, F2, F80, F82 F353, F354	Laitteessa on sisäinen häiriö. ■ Kytke kahviautomaatin virta pois päältä. Odota n. 1 tunti ennen kuin kytket laitteen takaisin päälle.
F74, F77 F225, F226 F235, F353, F354	Laitteessa on sisäinen häiriö. ■ Kytke kahviautomaatin virta pois päältä. Odota n. 2 minuuttia ennen kuin kytket laitteen takaisin päälle.

Vianetsintä

Ongelma	Syy ja toimenpide
<p>F73 tai Tarkista keitinosa.</p>	<p>Keitinosa ei pääse palaamaan perusasentoonsa tai se on likainen. Laite ei pysty puristamaan vettä kahvijauheen läpi.</p> <ul style="list-style-type: none"> ■ Kokeile, saako keitinosa irrotettua. ■ Jos saat sen irti, puhdista se juoksevilla vedellä. <div data-bbox="400 379 879 722" style="text-align: center;"> </div> <ul style="list-style-type: none"> ■ Työnnä keitinosa kahvinsyöttöosa perusasentoon (ks. kuva). ■ Aseta vesisäiliö paikalleen ja sulje laitteen luukku. Älä aseta keitinosa paikalleen. Kytke kahviautomaatin virta päälle. <p>Keitinosa koneisto palaa automaattisesti takaisin perusasentoonsa.</p> <ul style="list-style-type: none"> ■ Kun ilmoitus Aseta keitinosa paikalleen tulee näkyviin, aseta keitinosa takaisin laitteeseen. ■ Ellet saa keitinosa irrotettua, kytke kahviautomaatin virta pois päältä. Odota n. 2 minuuttia ennen kuin kytket laitteen takaisin päälle.
<p>Manuaalinen hoito-ohjelma keskeytyy ennenaikaisesti ja näyttöön tulee Työnnä vesisäiliö vas-teeseen asti.</p>	<p>Et ole täyttänyt vesisäiliötä oikein ja asettanut sitä kunnolla paikalleen.</p> <ul style="list-style-type: none"> ■ Varmista, että olet täyttänyt säiliön oikeaan merkintään asti. <p>Vesisäiliön merkinnät ilmoittavat, mihin asti säiliö tulee kutakin hoito-ohjelmaa varten täyttää.</p> <p>☞ = Suorita kalkin-poisto ja ☞☞ = Puhdista maitoputket.</p> <ul style="list-style-type: none"> ■ Täytä vesisäiliö oikeaan merkintään asti ja käynnistä toiminto uudelleen.

Ongelma	Syy ja toimenpide
<p>F233</p>	<p>Kupintunnistimen anturi puuttuu tai on huonosti paikallaan. Kun keskusyksikkö liikkuu ylöspäin ja kupintunnistimen anturi ottaa kiinni johonkin, esim. kuppiin, se liikkuu pois viiteasennostaan.</p> <ul style="list-style-type: none"> ■ Kuittaa ilmoitus koskettamalla OK. ■ Aseta anturi uudelleen paikalleen. <p>Kun kytket kahviautomaatin seuraavan kerran päälle, kupintunnistin on pois käytöstä ja keskusyksikkö pysyy yläasennossa. Kun kytket laitteen seuraavan kerran päälle, se alustaa kupintunnistimen.</p>
<p>F 355, F 357– F 362</p>	<p>Jauhatusjärjestelmä on alustettava uudelleen, esimerkiksi, jos siihen on jumittunut papuja.</p> <ul style="list-style-type: none"> ■ Avaa laitteen luukku ja ota molemmat kahvipapusaaliöt ulos laitteesta. ■ Sulje laitteen luukku. <p>Laite alustaa kahvipapujärjestelmän.</p> <ul style="list-style-type: none"> ■ Noudata näyttöön tulevia ohjeita.
<p>F 307 tai Poista maitoventtiili ja puhdista.</p>	<p>Maitoventtiilissä on häiriö.</p> <ul style="list-style-type: none"> ■ Ota maitoventtiili pois paikaltaan ja puhdista se (ks. kappale Puhdistus ja hoito – Maitoventtiilin irrotus ja puhdistus).

Kahviautomaatti toimii odottamattomalla tavalla

Ongelma	Syy ja toimenpide
Näyttö pysyy pimeänä, kun kytket kahviautomaatin päälle koskettamalla virtakytkintä ①.	Et koskettanut virtakytkintä ① riittävän pitkään. ■ Kosketa virtakytkimen ① keskiosaa vähintään 3 sekunnin ajan.
	Laitteen pistotulppa ei ole kunnolla kiinni pistorasiassa. ■ Työnnä pistotulppa pistorasiaan.
	Sulaketaulun sulake on palanut/lauennut, koska kahviautomaatissa, sähköjännitteessä tai jossain muussa samaan virtapiiriin liitettyssä laitteessa on vikaa. ■ Irrota kahviautomaatin pistotulppa pistorasiasta. ■ Kutsu sähkömies tai huolto paikalle.
Kahviautomaatin valaistus ei syty, kun kytket laitteen päälle.	Olet kytkenyt valaistuksen pois päältä. ■ Kytke valaistus takaisin päälle (ks. Asetukset – Valaistus).
	Valaisin on rikki. ■ Ota yhteys huoltoon.
Kellonaika näkyy näyttössä, mutta hipaisupainike ☉ ja lähestymisanturi eivät reagoi.	Kyseessä ei ole häiriö! Toiminto on QuickTouch on otettu pois käytöstä. Valitse asetus Näyttö Quick-Touch Päällä, niin hipaisupainike ☉ ja lähestymisanturi reagoivat myös kahviautomaatin ollessa pois päältä.
Kahviautomaatti ei reagoi, kun ohjaat sitä kosketusnäytöstä.	Laitteessa on tekninen vika. ■ Kosketa virtakytkintä ①, kunnes näyttö pimenee ja laite käynnistyy uudelleen.
Kahviautomaatti kytkeytyy yhtäkkiä pois päältä.	Tehdasasetuksena oleva (20 minuutin) virrankatkaisuaika tai itse asettamasi virrankatkaisuaika on saavutettu. ■ Aseta tarvittaessa virrankatkaisuaika uudelleen (ks. kappale Asetukset – Ajastin).
	Laitteen pistotulppa ei ole kunnolla kiinni pistorasiassa. ■ Työnnä pistotulppa pistorasiaan.

Ongelma	Syy ja toimenpide
Hipaisupainikkeet eivät reagoi. Kahviautomaattia ei voi käyttää.	Laitteessa on sisäinen häiriö. <ul style="list-style-type: none"> ■ Katkaise laitteeseen tuleva virta irrottamalla pistotulppa pistorasiasta tai sulake sulaketaulusta.
Vaikka et ole valmistanut juomia tai vaikka kahviautomaatti on kytketty pois päältä, siitä kuuluu tuulettimen ääni.	Kyseessä ei ole häiriö. Laitteen tuuletin käy juomanvalmistuksen tai myös laitteen pois päältä kytkemisen jälkeen niin kauan, että sisätilan kosteus on haihtunut.
Kahviautomaatin keitinosaa ei saa irrotettua.	Keitinosaa ei ole perusasennossa. <ul style="list-style-type: none"> ■ Kierrä keitinosan kahva tarvittaessa takaisin alkuasentoon. Sulje laitteen luukku. ■ Kytke kahviautomaatin virta pois päältä. ■ Odota n. 1 minuutti ennen kuin kytket laitteen virran takaisin päälle. Keitinosan koneisto palaa automaattisesti takaisin perusasentoonsa. <ul style="list-style-type: none"> ■ Toista em. toimenpiteet tarvittaessa uudelleen.
Kahvi juomien valmistus keskeytyy toistuvasti ja näyttöruutuun tulee ilmoitus Täytä kahvipapusailiö.	Kyseessä ei ole toimintahäiriö. Keitinyksikkö ei tunnista kahvijauhetta. Joistakin papulajeista syntyvä kahvijauhe vie tavallista vähemmän tilaa. Näin voi käydä etenkin, jos jauhatuskarkeus on säädetty hienoksi ja jauhatusmäärä pieneksi. <ul style="list-style-type: none"> ■ Kuittaa ilmoitus valitsemalla OK. Jos ilmoitus tulee näkyviin kaikkia kahveja valmistettaessa: <ul style="list-style-type: none"> ■ Säädä jauhatuskarkeutta hieman karkeammaksi (ks. Jauhatuskarkeus). ■ Valitse tarvittaessa isompi jauhatusmäärä. Tarkista myös eri Profiileihin tehdyt muutokset. Jos ilmoitus tulee näkyviin vain tiettyjä erikoiskahveja valmistettaessa: <ul style="list-style-type: none"> ■ Tarkista kyseisten erikoiskahvien jauhatusmäärä (ks. Jauhatusmäärä). Valitse tarvittaessa isompi jauhatusmäärä. ■ Säädä tarvittaessa myös jauhatuskarkeutta vähän karkeammaksi.

Vianetsintä

Ongelma	Syy ja toimenpide
Vaikka ulostuloputkien alla on astia, laite keskeyttää juomanvalmistuksen ennenaikaisesti.	<p>Kyseessä ei ole häiriö. Jos astia niin laakea, ettei kupintunnistimen anturi tunnista sen reunaa, juomanvalmistus keskeytyy. Käytä muunlaista kuppia tai siirrä kuppi sellaiseen kohtaan, jossa anturi tunnistaa sen.</p>
Kahviautomaatti ei kytkeydy päälle automaattisesti, vaikka olet ottanut käyttöön ajastintoinnin Päälle klo.	<p>Käytön estävä lukitus on kytketty päälle.</p> <ul style="list-style-type: none"> ■ Kytke käytönesto pois päältä. <p>Et ole valinnut tätä viikonpäivää.</p> <ul style="list-style-type: none"> ■ Tarkista ajastinasetukset ja muuta niitä tarvittaessa. <p>Kahviautomaattia ei ole käytetty kolmena peräkkäisenä päivänä sen kytkeydyttyä päälle automaattisesti.</p> <ul style="list-style-type: none"> ■ Kytke kahviautomaatti päälle ja valmista juoma tavalliseen tapaan. <p>Kahviautomaatti ei kytkeydy päälle Päälle klo -ajastimella automaattisen kalkinpoiston aikana. Kyseessä ei ole häiriö. Valitse jokin muu ajastinasetus.</p>
Valmistat kuumaa vettä tai teetä, ja ulostuloputkista tulee veden sijaan höyryä.	<p>Todennäköisesti sijaintipaikan korkeus on asetettu väärin.</p> <ul style="list-style-type: none"> ■ Muuta korkeuden asetusta (Asetukset Korkeus). ■ Tarvittaessa voit myös kokeilla muuttaa juomien lämpötila-asetuksia (Juomaparametrit).
Näyttöruutu on epäselvä tai sitä ei voi lukea.	<p>Näytön kirkkaus on säädetty liian matalaksi.</p> <ul style="list-style-type: none"> ■ Muuta asetusta (ks. kappale Asetukset – Kirkkaus).
Näyttö on valaistu, mutta kahviautomaatti ei lämpene eikä valmista juomia.	<p>Kahviautomaatin esittelykäyttöön tarkoitettu messutoiminto on kytketty päälle.</p> <ul style="list-style-type: none"> ■ Kytke messutoiminto pois päältä (ks. kappale Asetukset).

Automaattiseen puhdistukseen ja/tai kalkinpoistoon liittyvät häiriöt

Ongelma	Syy ja toimenpide
<p>Näyttöruutuun tulee laitteen päälle kytkemisen jälkeen ilmoitus, että automaattista puhdistusta ja/tai kalkinpoistoa ei voitu suorittaa.</p>	<p>Kahviautomaatti ei ole ollut käyttövalmis: kaikkien irrotettavien osien, kuten vesisäiliön, tippakaukalon, keitinosan ja keskusyksikön on oltava paikallaan. Vesisäiliössä ei ollut vettä vähintään kalkinpoiston merkintään S asti.</p> <p>Laitteen luukku ei ole kunnolla kiinni.</p> <ul style="list-style-type: none"> ■ Kuittaa ilmoitus valitsemalla OK. ■ Varmista seuraavaan automaattisen puhdistuksen ja/tai kalkinpoiston ajankohtaan mennessä, että kahviautomaatti on käyttövalmis. <hr/> <p>Kahviautomaatti ei ollut alkamisajankohtana pois päältä.</p> <p>Automaattiset hoito-ohjelmat käynnistyvät vain, kun kahviautomaatti on pois päältä.</p> <ul style="list-style-type: none"> ■ Kuittaa ilmoitus valitsemalla OK. ■ Muuta tarvittaessa alkamisaikaa.
<p>Ilmoitus Kalkinpoisto tulee näyttöön, vaikka laitteessa on käyttövalmis kalkinpoistopatruuna. Juomia ei voi valmistaa.</p>	<p>Käyttötottumustesi ja vedenkovuuden mukaan saatat joutua suorittamaan kalkinpoiston aika ajoin myös manuaalisesti automaattisen kalkinpoiston lisäksi.</p> <p>Tarvitset tähän sopivaa kalkinpoistoainetta, kuten Miele-kalkinpoistotabletteja.</p> <ul style="list-style-type: none"> ■ Suorita kalkinpoisto hoito-ohjelmalla (ks. kappale Puhdistus ja hoito – Kalkinpoisto).

Vianetsintä

Ongelma	Syy ja toimenpide
<p>Kun kytket laitteen päälle, näyttöruutuun tulee jompikumpi seuraavista ilmoituksista: Automaattista puhdistusta ei voitu suorittaa. Suoritetaanko puhdistus nyt (kesto)? Muutoin automaattinen puhdistus kytkeytyy pysyvästi pois päältä.</p> <p>Tai: Automaattista hoitoa ei voitu suorittaa. Suorite-taanko automaattinen hoito (kesto min) nyt? Muussa tapauksessa automaattinen puhdistus osana automaattista hoitoa kytketään pois päältä pysyvästi.</p> <p>Juomia ei voi valmistaa.</p>	<p>Automaattinen puhdistus on jäänyt suorittamatta viisi kertaa peräkkäin.</p> <p>Kun haluat, että kahviautomaatti suorittaa edelleen automaattisesti maitoputkien puhdistuksen ja keitinosan rasvanpoiston:</p> <ul style="list-style-type: none">■ Varmista, että kahviautomaatti on käyttövalmis automaattisia hoito-ohjelmia varten (ks. kappale Automaattinen puhdistus ja kalkinpoisto).■ Aloita automaattinen puhdistus koskettamalla OK. <p>Jos valitset ei ja otat siten automaattisen puhdistuksen pois käytöstä, sinun täytyy puhdistaa maitoputket ja suorittaa keitinosan rasvanpoisto manuaalisesti (ks. kappale Puhdistus ja hoito). Tätä varten tarvitset maitoputkien puhdistusainetta ja keitinosan rasvanpoistotabletteja.</p>

Juoma ei ole kunnollista

Ongelma	Syy ja toimenpide
Kahvi juoma ei ole riittävästi kuumaa.	Et ole esilämmittänyt kuppia. Mitä pienempi ja paksureunaisempi kuppi on, sitä tärkeämpää on kupin esilämmitys. ■ Esilämmitä kuppi esim. kuumalla vedellä.
	Veden lämpötila on säädetty liian matalaksi. ■ Säädä veden lämpötila korkeammaksi.
	Keitinosan siivilät ovat tukkeutuneet. ■ Irrota keitinosat ja puhdista ne käsin. ■ Suorita keitinosan rasvanpoisto.
Laitteesta kuuluu jauhatuksen aikana tavallista kovempaa ääntä.	Kahvipapusaaliö on tyhjentynyt jauhatuksen aikana. ■ Täytä kahvipapusaaliö tuoreilla kahvipavuilla.
	Kahvipapujen joukossa saattaa olla vierasesineitä, kuten muovia tai kiviä. ■ Kytke kahviautomaatin virta välittömästi pois päältä. Ota yhteys huoltoon.
Kahvi juoma valuu kuppiin liian hitaasti.	Keitinosat ovat tukossa. ■ Suorita keitinosan rasvanpoisto (ks. Puhdistus ja hoito – Keitinosan rasvanpoisto ja laitteen sisätilan puhdistus).
Kahviin tai espressoon ei muodostu cremaa.	Kahvipavut eivät ole enää tuoreita. Kun paahdetut kahvipavut ovat liian pitkään tekemisissä ilman kanssa, niistä haihtuu ajan mittaan hiilidioksidia. Siksi juomia valmistettaessa ei enää muodostu cremaa. Tällaisia kahvipapuja voi luonnollisesti vielä käyttää.

Vianetsintä

Ongelma	Syy ja toimenpide
Kahvi on laihaa. Käytetyn kahvinporon säiliöön tippunut poroanos näyttää mutaiselta ja muruiselta.	<p>Jauhatuskoneistoon ei valu tarpeeksi kahvipapuja, jolloin laite valmistaa kahvin liian vähästä kahvijauheesta.</p> <p>Käytätkö kenties tummapaahoista kahvia? Erittäin tummapaahoiset kahvit ovat usein öljyisiä. Rasvaa voi kertyä kahvipapusäiliöiden seinämiin, mikä haittaa papujen virtausta.</p> <p>Käytätkö kahvia, jonka pavut ovat erikokoisia tai suuri-kokoisia? Pavut voivat jumittua kasoiksi ja muodostaa tukoksia.</p> <ul style="list-style-type: none">■ Jos käytät tummia, öljyisiä kahvipapuja, puhdista kahvipapusäiliö tavallista useammin.■ Vedä kahvipapusäiliötä vähän ulos ja ravistele sitä, jos käytät kahvia, jonka pavut ovat tavallista isokokoisempia tai erikokoisempia.■ Kokeile tarvittaessa käyttää jotain muuta kahvilautua.
Kahviuomaa ei valu molemmista ulostuloputkista tasaisesti. Maidonvalmistuksesta syntyy paljon roiskeita.	<p>Keskusyksikköön on kertynyt kahvijäämiä.</p> <ul style="list-style-type: none">■ Pura keskusyksikkö osiin ja pese kaikki osat – tärkeistä suojusta lukuunottamatta – astianpesukoneessa. <p>Tee tämä kerran viikossa.</p>
Maitovaahdon koostumus ei ole tyydyttävä.	<p>Maito on liian lämmintä. Vain kylmästä maidosta (< 10 °C) syntyy hyvää maitovaahtoa.</p> <ul style="list-style-type: none">■ Tarkista maitosäiliössä olevan maidon lämpötila. <p>Maitoputki on tukossa ja/tai maitoventtiili on likainen.</p> <ul style="list-style-type: none">■ Irrota maitoventtiili ja puhdista se.

Ongelma	Syy ja toimenpide
<p>Kahviuoma valuu ulos- tuloputkista hitaasti ti- pahdellen.</p>	<p>Keitinosaa on mennyt tukkoon erittäin runsaan käytön vuoksi. Ja/tai et ole ottanut keitinosaa säännöllisesti pois paikaltaan ja puhdistanut sitä käsin.</p> <ul style="list-style-type: none"> ■ Jos laiteeseen on asennettu puhdistuspatruuna, ota ensin Automaattinen puhdistus pois käytöstä (Asetukset Automaattinen puhdistus). ■ Suorita hoito-ohjelma Keitinosan rasvanpoisto käyttämällä yhtä puhdistustablettia (ks. kappale Puhdistus ja hoito – Keitinosan rasvanpoisto ja sisätilan puhdistus). <div data-bbox="400 533 878 874" data-label="Image"> </div> <ul style="list-style-type: none"> ■ Puhdista etenkin keitinosan siivilät huolellisesti. ■ Ota halutessasi Automaattinen puhdistus takaisin käyttöön ennen kuin aloitat juomanvalmistuksen. <p>Muuten joudut suorittamaan uudelleen hoito-ohjelmat Puhdista maitoputket ja Keitinosan rasvanpoisto.</p>

Huolto ja takuu

Osoitteesta www.miele.com/service löydät tietoa Miele varaosista ja siitä, miten poistat häiriötä itse.

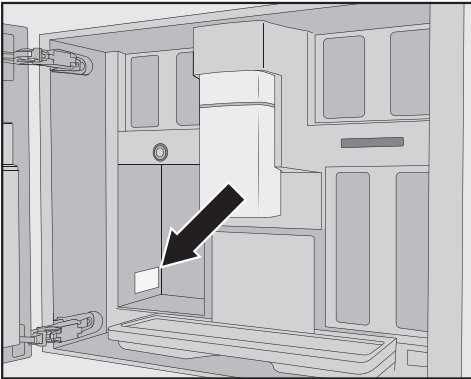
Yhteydenotto häiriötilanteissa

Ellet saa itse poistetuksi toimintahäiriötä, ota yhteys Mielen koneita ja laitteita myyvään liikkeeseen tai Mielen asiakaspalveluun.

Mielen huollon voit varata verkossa osoitteesta www.miele.fi/huolto.

Mielen asiakaspalvelun yhteystiedot löydät tämän vihkosen takakannesta.

Asiakaspalvelu tarvitsee laitteen mallitunnisteen ja valmistusnumeron (Fabr./SN/Nr.). Nämä tiedot löytyvät arvokilvestä.



Takuu

Tälle laitteelle on myönnetty kahden (2) vuoden takuu.

Lisätietoja takuuehdoista löydät laitteen mukana toimitetusta erillisestä takuuvihkosesta.

Näitä tuotteita ja muita varusteita voit tilata Mielen verkkokaupasta, Mielen asiakaspalvelusta tai Miele-kauppiaalta-si.

- **Mikrokuituliina yleiskäyttöön**
sormenjälkien ja kevyiden tahrojen pyyhkimiseen.
- **Maitoputkien puhdistusaine**
maitoputkiston puhdistamiseen
- **Puhdistustabletit**
keitinosan rasvanpoistoon
- **AutoCleaner**
maitoputkiston ja keitinosan automaattiseen puhdistukseen
- **Kalkinpoistopatruuna**
automaattiseen kalkinpoistoon
- **Kalkinpoistotabletit**
manuaaliseen kalkinpoistoon
- **CJ Jug 1,0 l**
Termoskannu kahville tai teelle (kantotoiminto)
- **Miele Black Edition One for all**
kokonaiset kahvipavut – sopii erinomaisesti espresson, café creman ja maitoa sisältävien erikoiskahvien valmistukseen
- **Miele Black Edition Espresso**
kokonaiset kahvipavut – sopii erinomaisesti espresson valmistukseen
- **Miele Black Edition Café Crema**
kokonaisia kahvipapuja – sopii erinomaisesti kahviuomien valmistukseen
- **Miele Black Edition Dedaf**
kokonaisia kahvipapuja – sopii täydellisesti kofeiinittomien kahviuomien valmistamiseen

Laitteen mukana toimitettavat tarvikkeet voivat vaihdella malleittain ja maittain. Mielen verkkokaupasta, Mielen asiakaspalvelusta tai Miele-jälleenmyyjältä saat tietoa siitä, mitä varusteita ja mitä puhdistus- ja hoitoaineita ja -tarvikkeita juuri sinun maassasi on saatavilla.

Asennus

Sähköliitäntä

Kahviautomaatissa on sukopistotulpalla varustettu verkkoliitäntäjohto, jonka voi liittää suoraan sukopistorasiaan.

Asenna kahviautomaatti siten, että pistorasiasaan on vapaa pääsy. Jos pistorasiasaan ei pääse käsiksi asennuksen jälkeen, sähköliitäntä on varustettava erillisellä, kaikki koskettimet avaavalla erotuskytkimellä.




Ylikuumentumisen aiheuttama tulipalovaara.

Kahviautomaatin käyttö haaroituspistorasian ja jatkojohtojen välityksellä voi aiheuttaa johtojen ylikuumentumisen.

Älä siksi liitä sitä sähköverkkoon jatkojohdon, haaroituspistorasian, muuntimen tai ns. energiansäästö-pistotulpan välityksellä.

Sähköliitännät on tehtävä normin VDE 0100 mukaisesti.

Turvallisuussyistä suosittelemme tyyppin  vikavirtasuojakytkimen (RCD) asennusta virtapiiriin, johon kahviautomaatti liitetään.

Jos liitäntäjohto vaurioituu, sen saa vaihtaa vain alkuperäisen kaltaiseen liitäntäjohtoon (tilattavissa Miele-huollossa). Turvallisuuden vuoksi verkkoliitäntäjohtoon saa vaihtaa vain valtuutettu sähköasentaja tai Miele-huoltoliike.

Tieto laitteen nimellisotehosta löytyy arvokilvestä.

Pistorasia on suojattava vähintään 10 A sulakkeella.

Vertaa näitä tietoja asennuspaikan sähköliitännän tietoihin. Ota epäselvissä tapauksissa yhteyttä sähköasentajaan.

Ajoittainen tai jatkuva käyttö itsenäisten tai verkon kanssa synkronoimattomien energiasäätelmien (kuten erillisten verkkojen, varavoimajärjestelmien) kanssa on mahdollista. Edellytyksenä on, että käytettävä energiasäätelmä on standardin EN 50160 tai muun vastaavan standardin mukainen.

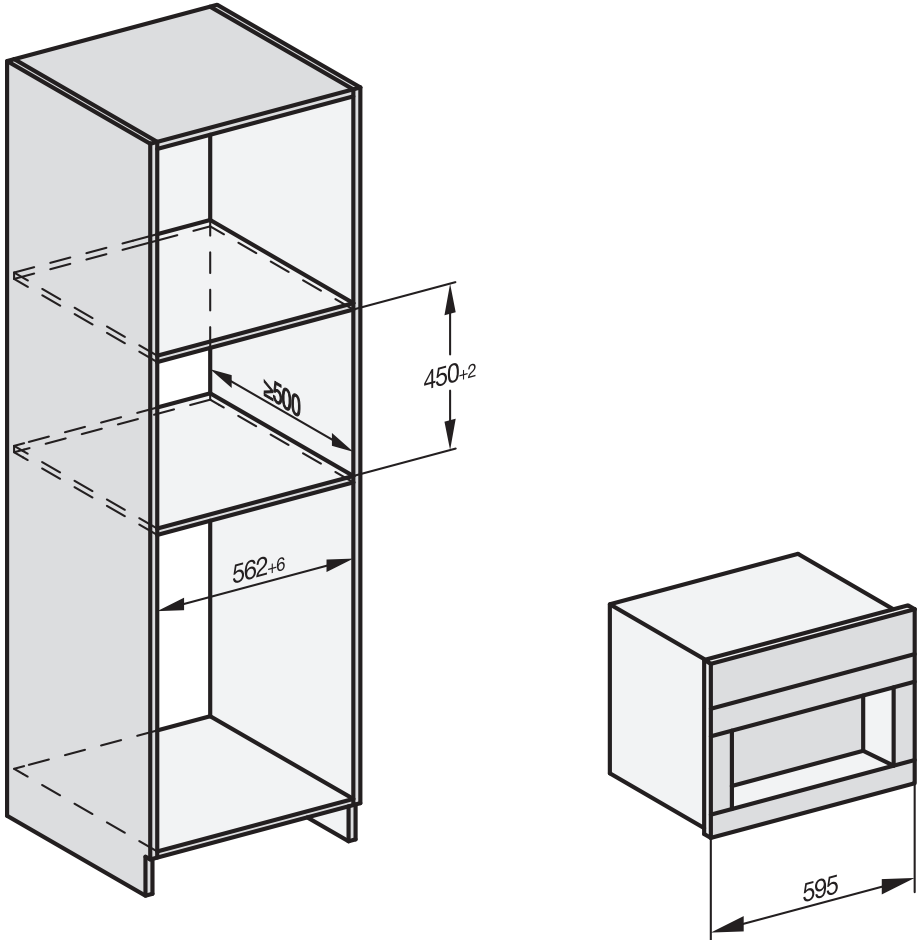
Asennus täytyy myös saarekekäytössä ja ei synkronoidussa käytössä varustaa suojalaitteilla, joita edellytetään tavanomaisen sähköasennuksen ja tämän Miele-tuotteen käytön yhteydessä, ja niiden asianmukainen toiminta on varmistettava, tai vaihtoehtoisesti asennus on varustettava muunlaisilla vastaavan suojaustason takaavilla suojalaitteilla. Tämä voidaan tehdä esimerkiksi VDE-AR-E 2510-2:n nykyisissä soveltamissäännöissä kuvatulla tavalla.

Laitteen mitat

Sijoitus komerokaappiin

Asenna laite vähintään 850 mm:n korkeudelle lattiasta.

Kaikki ilmoitetut mitat ovat millimetrejä.

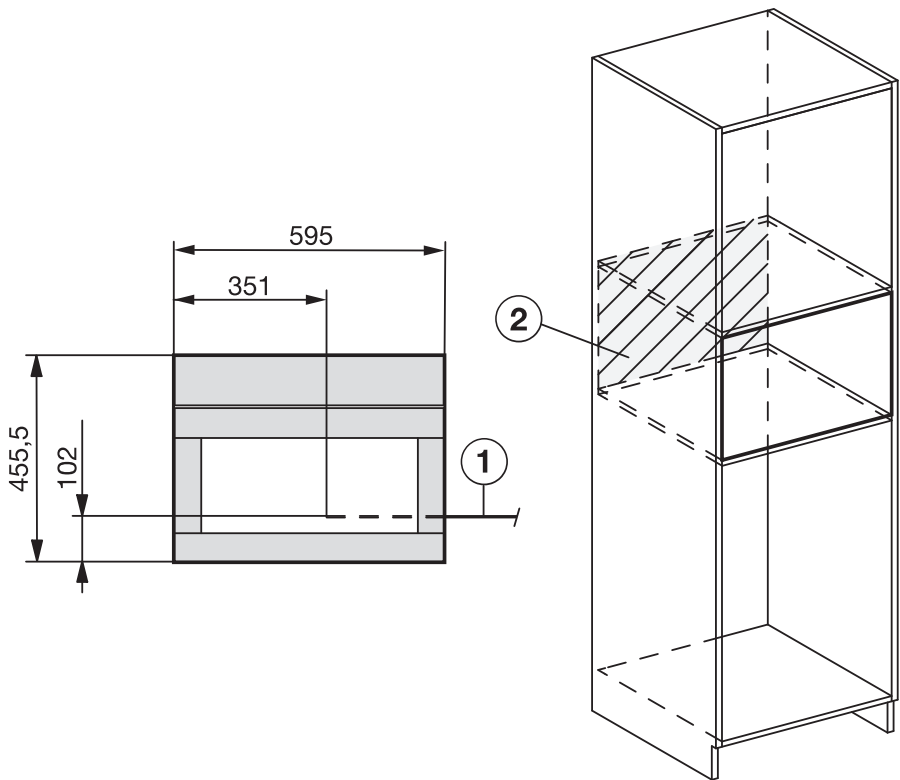


Laite voidaan sijoittaa kalusteisiin myös yhdessä muiden Miele kalusteisiin sijoitettavien laitteiden kanssa. Kahviautomaatti on tällöin kuitenkin erotettava muista laitteista kiinteällä välipohjalla. Kiinteää välipohjaa ei tarvita, kun laite asennetaan Gourmet-lämpölaatikon / kalusteisiin sijoitettavan vakumointilaatikon päälle.

Asennus

Asennus ja liitännät

Kaikki ilmoitetut mitat ovat millimetrejä.



① Verkko-liitäntäjohto

② Ei sähköliitäntää tälle alueelle

Kahviautomaatin sijoittaminen kalusteisiin

! Asiaton käyttö aiheuttaa loukkaantumisvaaran.

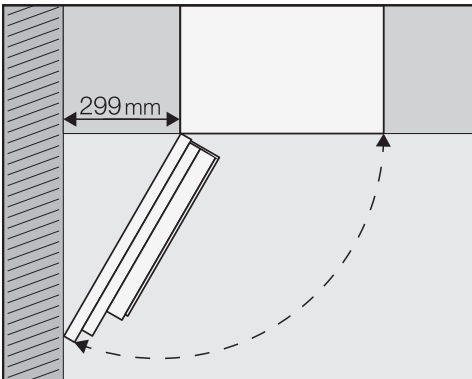
Kahviautomaatti voi kaatua käytön aikana, jos sitä ei ole sijoitettu kalusteisiin, mikä aiheuttaa henkilövahinkojen vaaran.

Käytä kahviautomaattia vain paikalleen asennettuna.

! Asiaton käyttö aiheuttaa vaurioiden vaaran.

Jos ympäröivän tilan lämpötila poikkeaa sallitusta, kahviautomaatti ei välttämättä toimi moitteettomasti. Käytä kahviautomaattia vain tiloissa, joiden lämpötila on +16 °C ... +38 °C.

Asenna laite vähintään 850 mm:n korkeudelle lattiasta.



Vinkki: Kun viereisen seinän ja kahviautomaatin väliin jää vähintään 299 mm vapaata tilaa, laitteen luukku pääsee avautumaan sivulle, jolloin laitteen käsittely on helpompaa. Näin esim. vasemmanpuoleisen kahvipapusaaliön irrotus käy helpommin.

Asennuksessa tarvitaan torx-ruuvitaltta, koko TX 20.

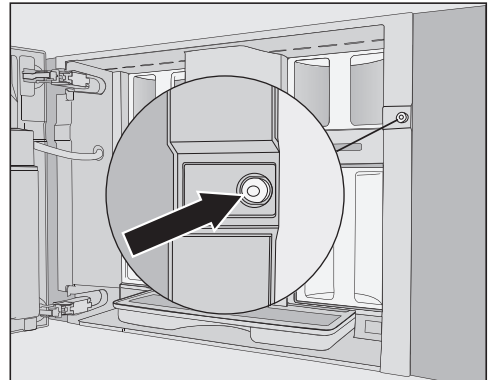
Vinkki: Sijoitusaukon korkeudella sijaitsevasta tasosta, jolle kahviautomaatin voi laskea, on apua asennuksen aikana. Laitteen liitäntä sähköverkkoon käy tällöin kätevämmiin.

Liittäminen sähköverkkoon

Noudata kappaleen Sähköliitäntä ohjeita.

- Liitä kahviautomaatti sähköverkkoon.

Kuljetustukien irrotus



Ruuvireiässä on pieni silikoninystyrä, joka suojaa laitteen luukkuja kuljetuksen aikana ja ehkäisee siten kuljetusvaurioita.

Irrota silikoninystyrä **ennen** kuin kiinnität kahviautomaatin ruuveilla sijoituskaappiin.

- Tartu silikoninystyrään ja vedä se ulos ruuvireiästä.

Silikoninystyrää ei enää tarvita. Hävitä se tavallisen kaatopaikkajätteen mukana.

Asennus

Kahviautomaatin työntäminen sijoitusaukkoonsa ja suoristaminen

Varo, ettei liitäntäjohto jää puristuksiin tai vahingoitu, kun työntät kahviautomaattia sijoitusaukkoonsa.

- Työnnä laite sijoitusaukkoon vasteseen saakka.

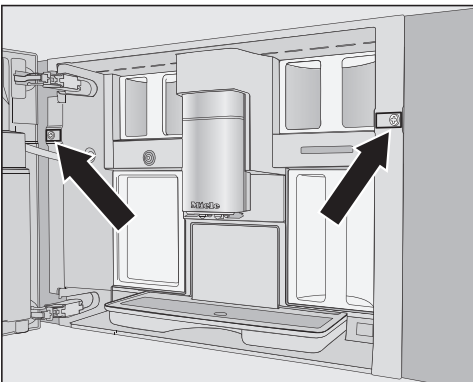
Älä missään tapauksessa yritä suoristaa kahviautomaattia luukun sarakkeita säätämällä. Jos luukun asento muuttuu, maitosäiliö ei sen jälkeen enää mene kunnolla paikalleen, jolloin maitoa sisältävien juomien valmistus ei toimi.

- Varmista, että kahviautomaatti on korkeussuunnassa sijoitusaukon keskellä ja suorassa. Suorista laitetta tarvittaessa.

Nyt voit kiinnittää kahviautomaatin ruuveilla sijoituskaappiin.

Kahviautomaatin kiinnitys ruuveilla sijoituskaappiin

- Avaa laitteen luukku.



Toimitukseen kuuluu 2 kpl TX20 (25 mm) ruuveja.

- Kiinnitä kahviautomaatti näillä ruuveilla kaapin sivuseiniin.

- Kiristä molemmat ruuvit käsin.

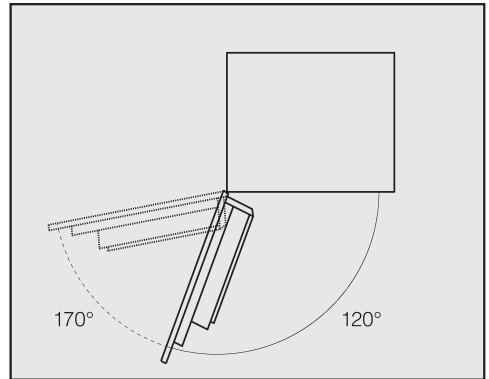
Vinkki: Voit irrottaa luukun avautumisen rajoittimen ja avata luukun n. 170° kulmaan, jotta pääset paremmin kiertämään vasemmanpuoleisen ruuvin sisään (ks. kappale Luukun avautumisen rajoitin). Varmista, että luukku mahtuu aukeamaan ottamatta kiinni viereiseen seinään.

- Testaa, että kahviautomaatti toimii.

Luukun avautumisen rajoitin

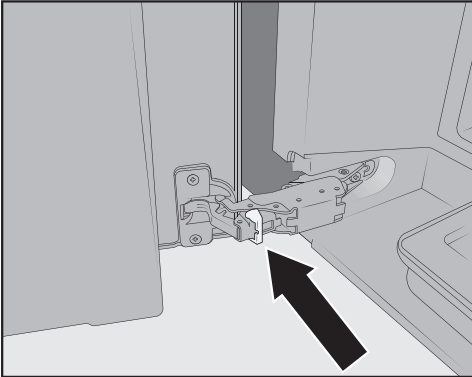
Kahviautomaatin luukun sarakkeet on varustettu rajoittimella, jolla voit rajoittaa luukun avautumiskulman n. 120°:seen. Näin luukku ei pääse avattaessa ottamaan kiinni viereiseen seinään ja vahingoittumaan.

Voit ottaa luukun avautumisen rajoittimen pois paikaltaan, jolloin luukku pääsee avautumaan n. 170° kulmaan. Näin esim. kahvipapussäiliön irrotus käy helpommin.



Luukun avautumisen rajoittimen irrotus

Varmista, ettei luukku pääse ottamaan kiinni viereiseen seinään, kun sen avautumiskulma suurenee.



- Irrota avautumisen rajoitin saranoista vipuamalla se ulos esim. ruuvitaltan avulla.

Nyt luukku avautuu noin 170°.

Tekniset tiedot

Virrankulutus valmiustilassa:	< 1,0 W
Virrankulutus verkkovalmiustilassa:	< 1,4 W
Taajuuskaista	2,4000 GHz – 2,4835 GHz
Enimmäislähetysteho	< 100 mW

Miele vakuuttaa, että tämä kahviautomaatti täyttää direktiivin 2014/53/EU vaatimukset.

Täydellinen vaatimustenmukaisuusvakuutus on tilattavissa verkosta osoitteesta:

- <https://miele.fi/käyttöohjehaku>
- Tarvitset tätä varten tuotteen nimen ja valmistusnumeron.

Tekijänoikeudet ja lisenssit

Miele hyödyntää laitteen käyttöön ja ohjaukseen omia tai muiden ohjelmistotoimittajien ohjelmistoja, jotka eivät ole ns. avoimen lähdekoodin lisenssien alaisia. Nämä ohjelmistot/ohjelmistokomponentit on suojattu tekijänoikeuslailla. Mielen ja kolmansien osapuolten ohjelmistotoimittajien tekijänoikeuksia on kunnioitettava.

Tämän laitteen mukana toimitetaan lisäksi ohjelmistokomponentteja, jotka jaetaan avoimen lähdekoodin lisenssiehtojen mukaan. Voit tarkastella mukana toimitettuja avoimen lähdekoodin komponentteja sekä niihin liittyviä tekijänoikeusilmoituksia, kopioita vastaavista voimassa olevista lisenssiehdoista ja tarvittaessa lisätiedoista laitteessa kohdassa [Asetukset](#) | [Oikeudelliset tiedot](#) | [Avoimen lähdekoodin lisenssit](#). Siinä mainittujen avoimen lähdekoodin käyttöehtojen vastuuta ja takuuta koskevat määräykset koskevat vain kulloistenkin tekijänoikeuksien haltijoita.

Laite sisältää erityisesti ohjelmistokomponentteja, joiden oikeuksien haltijat lisensoivat ne GNU General Public License -version 2 (GNU-hankkeen yleinen lisenssi), tai GNU Lesser General Public License -version 2.1 mukaisesti. Miele tarjoaa teille tai kolmannelle osapuolelle koneella luettavan kopion laitteeseen sisältyvien avoimen lähdekoodin komponenttien lähdekoodista vähintään 3 vuoden ajan siitä päivästä, jona laite on ostettu tai toimitettu ja lisensoidaan GNU General Public License -version 2 tai GNU Lesser General Public License -version 2.1 ehtojen mukaisesti, tallennettuna tietovälineelle (CD-ROM, DVD tai USB-muistitikku). Voitte saada tämän lähdekoodin ottamalla meihin yhteyttä ja ilmoittamalla tuotteen nimen, sarjanumeron ja ostopäivämäärän sähköpostitse (info@miele.com) tai postitse alla olevaan osoitteeseen:

Miele & Cie. KG
Open Source
GTZ/TIM
Carl-Miele-Straße 29
33332 Gütersloh

Viittaamme rajoitetun takuun oikeuksien haltijan puoleen GNU General Public License -version 2 ja GNU Lesser General Public License -version 2.1 ehtojen mukaisesti:

This program is distributed in the hope that it will be useful, but WITHOUT ANY WARRANTY, without even the implied warranty of MERCHANTABILITY of FITNESS FOR A PARTICULAR PURPOSE. See the GNU General Public License and GNU Lesser General Public License for more details.

Miele Oy
Porttikaari 6
01200 Vantaa
Puhelin: (09) 875 970
Sähköposti: asiakaspalvelu@miele.fi
Internet: www.miele.fi

Saksa
Miele & Cie. KG
Carl-Miele-Straße 29
33332 Gütersloh

CVA 7840

fi-FI

M.-Nr. 11 860 291 / 02