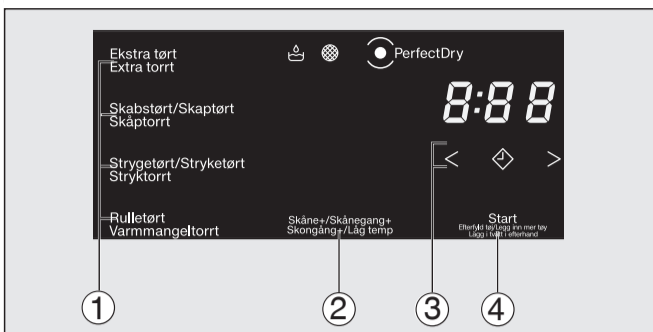


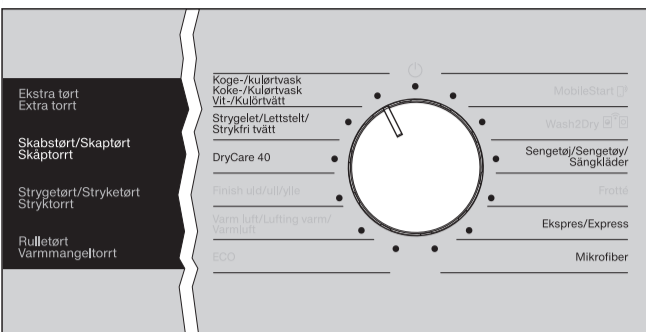
**Betjeningspanelets funktionsmåde**



Sensortasterne ①-④ reagerer på berøring med fingerspidserne. Valg er muligt, så længe der er lys i den pågældende sensortast.

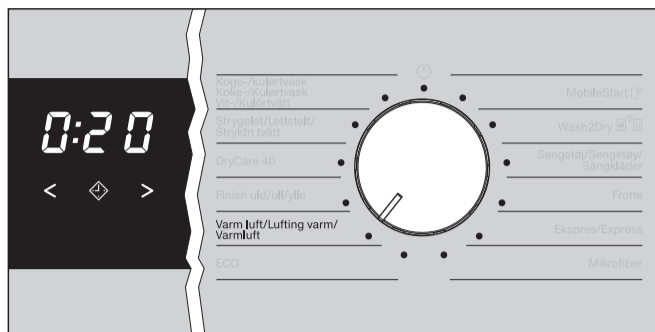
Sensortast  $\diamond$  = Forvalg tid (vælg herefter tid med < >).

**Tørretrin vælges**



- Tryk på sensortasten til tørretrin.
- Klart lysende sensortast betyder: Aktuelt valgt
- Dæmpet lysende sensortast betyder: Valg muligt

**Tid vælges**



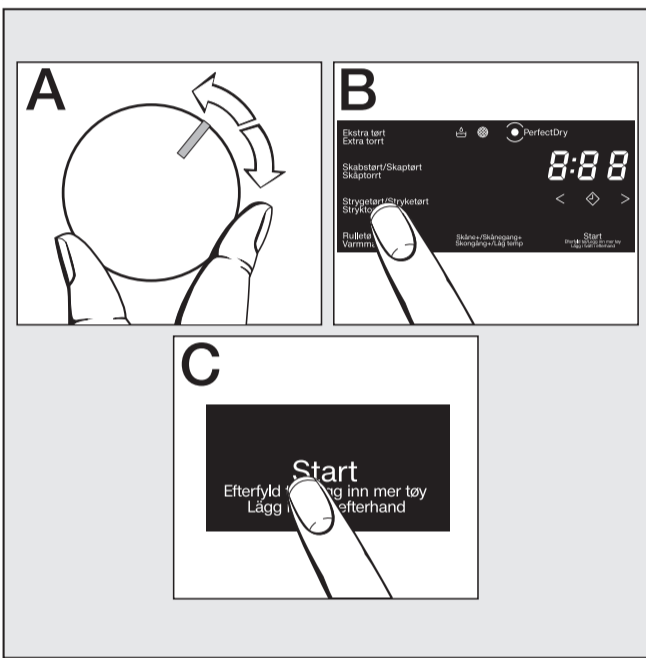
- Tryk på sensortast < eller >, indtil den ønskede tid lyser.
- Der kan vælges fra 0:20 min. til 2:00 timer.

**① Tekstiler sorteres og fyldes ind**



- ☒ = undgå tørring
- ☉ = normal/højere temperatur
- ☉ = Vælg Skåne+ eller DryCare 40
- Fyld tekstilerne ind

**② Program vælges og startes**



- Vælg program
- Vælg tørretrin eller tid
- Tryk på tasten *Start/Efterfyld tekstiler*

**③ Tekstilerne tages ud**



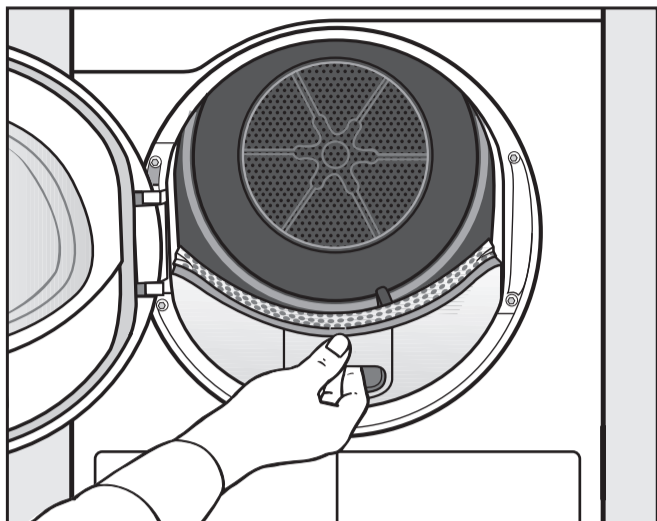
- Programslut: 0:00 vises
- Åbn døren
- Tag tekstilerne ud

Programmer	kg	Tekstiler	+
<b>Koge-/kulørtvask</b> Ekstra tørt, Skabstørt, Strygetørt, Rulletørt	8	Jakker, arbejdstøj, kitler, forklæder, babytøj, t-shirts, undertøj, tæpper, kogeægte bordtekstiler	✓
<b>Strygelet</b> Skabstørt, Strygetørt	4	Arbejdstøj, kitler, pullovere, kjoler, bukser, bordtekstiler, strømper	✓
<b>DryCare 40</b> Skabstørt, Strygetørt, Rulletørt	4	– Alle tekstiler uden uld, der kan vaskes ved 40 °C og højere temperaturer. – Bukser, anorakker eller skjorter af bomuld, blandingsstoffer, syntetiske stoffer	●
<b>Finish uld</b>	2	Pullovere, strikjakker, strømper	–
<b>Varm luft</b>	8	Jakker, puder, soveposer, tekstiler i flere lag, tunge bomuldsduge, enkeltstykker	✓
<b>ECO</b>	8	Normalt våde bomuldstekstiler, som beskrevet under Koge-/Kulørtvask	–
<b>MobileStart</b>	8	Efter netværkstilslutning: Programvalg og betjening foretages med Miele App.	–
<b>Wash2Dry</b>	8	Efter netværkstilslutning: Programvalget sker automatisk afhængig af programvalget på den netværksforbundne vaskemaskine.	–
<b>Sengetøj</b> Ekstra tørt, Skabstørt, Strygetørt, Rulletørt	4	Sengetøj, lagner, hovedpudebetræk	–
<b>Frotté</b>	8	Fyldt maskine udelukkende af frotté: Håndklæder, badehåndklæder, saunahåndklæder, badekåber, vaskeklude	–
<b>Express</b> Ekstra tørt, Skabstørt, Strygetørt, Rulletørt	4	Ikke-sarte tekstiler som til programmet Koge-/kulørtvask	–
<b>Mikrofiber</b> Ekstra tørt, Skabstørt	8	Mopper og rengøringsklude i mikrofiber	–

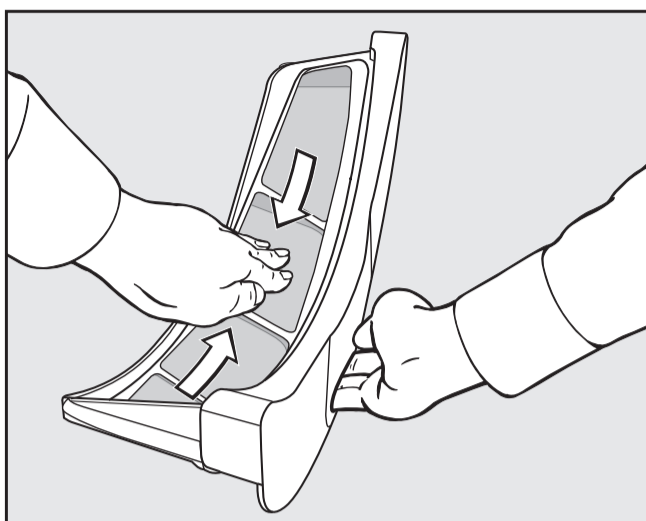
(kg) maks. vægt tørt tøj i kg

(+) Skåne+: ✓ kan vælges / ● altid aktiv / – kan ikke vælges

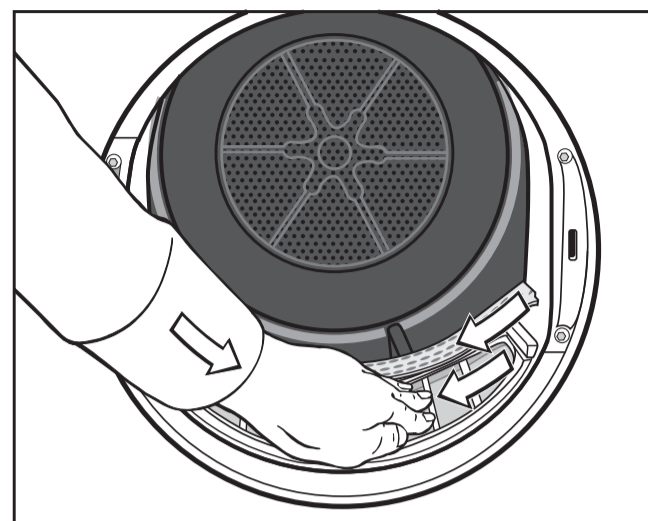


**Rengøring: efter tørringen – og når kontrollampen  lyser\***
**Tip: Hav støvsugeren klar**


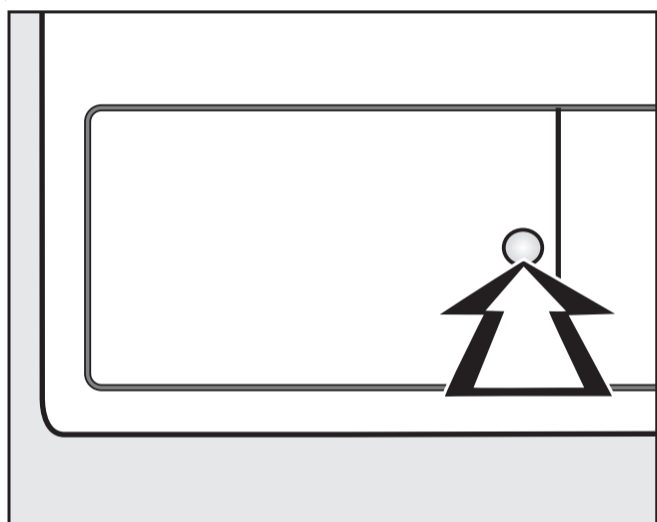
- Træk fnugfilteret ud



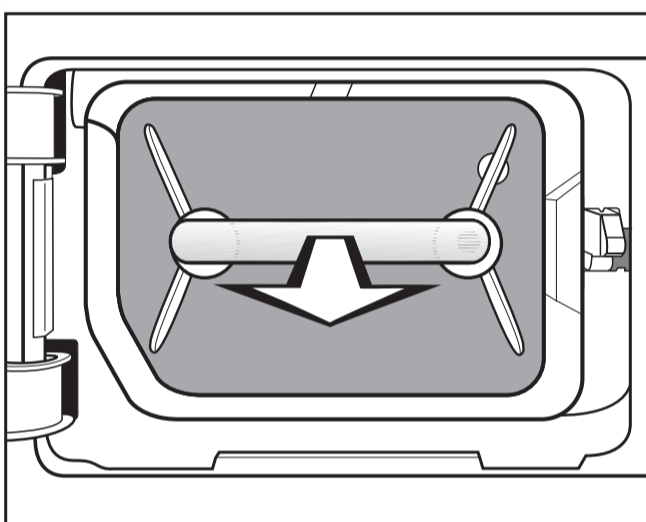
- Fjern fnuggene, eller støvsug dem væk
- Ved kraftig tilsmudsning: Se brugsanvisningen



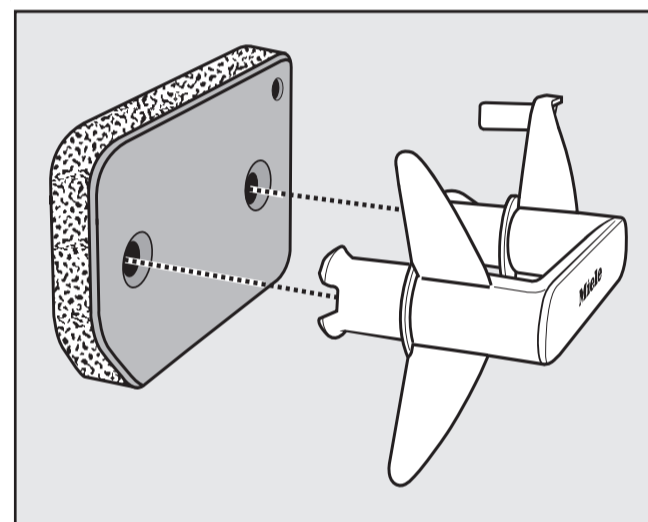
- Fjern fnuggene, eller støvsug dem væk
- Ved kraftig tilsmudsning: Se brugsanvisningen

**Rengøring: 1 x om dagen ved konstant drift – og når kontrollampen  lyser\***


- Åbn klappen



- Træk i grebet for at tage sokkelfilteret ud



- Træk grebet ud af sokkelfilteret.
- Skyl sokkelfilteret, og tryk forsigtigt vandet ud
- Kontroller jævnligt sokkelfilteret for slitage
- Sæt grebet på
- Sæt sokkelfilteret ind igen

**\* Kontrollampe  slukkes:**

- Åbn tørretumblerdøren, og luk den, mens tørretumbleren er tændt.

