

DA 6708 D Aura Ed. 6000

Insel-Dunstabzugshaube
mit energiesparender LED-Beleuchtung und einfacher Touchbedienung.



- Familiendesign – angelehnt an Miele Einbaugeräte
- Einzigartiger Bedienkomfort – Con@ctivity
- Leistungsstark - 620 m³/h in der Boosterstufe
- Effizient - NoSmell-Aktivkohlefilter
- Hilfreich - programmierbare Aktivkohlefilter-Sättigungsanzeige

C

EAN: 4002515937051 / Materialnummer: 10755620

Bauform	
Insel-Dunstabzugshaube	•
Design	
Farbe	Brillantweiß
Betriebsarten	
Art der Luftführung	Umluft
Erforderlicher nachkaufbarer Aktivkohlefilter	DKF 21-P
Bedienkomfort	
Vernetzung mit Miele@home	•
Automatikfunktion Con@ctivity 3.0 (WLAN)	•
Elektronische Steuerung	•
Touchbedienung auf Glas	•
Miele@mobile App	•
Leistungsstufen (Anzahl ohne Boosterstufen)	3
Boosterstufenabschaltung programmierbar	•
Nachlaufzeit 5 o. 15 Min.	•
Fettfilter-Sättigung programmierbar	•
Aktivkohlefilter-Sättigung programmierbar	•
Pflegekomfort	
Reinigungsfreundlicher Haubeninnenraum CleanCover	•
Effizienz und Nachhaltigkeit	
Energieeffizienzklasse (A+++ - D)	C
Jährlicher Energieverbrauch in kWh/Jahr	80,6
Klasse für fluidynamische Effizienz	D
Beleuchtungseffizienzklasse	A
Klasse für den Fettabscheidegrad	B
Filtersystem	
Anzahl spülmaschinengeeign. EDST-Metallfettfilter	2
Beleuchtung	
LED	•
Anzahl x Watt	4 x 3 W
Beleuchtungsstärke in Lx	720
Farbtemperatur in K	3.500
Lichtdimmerfunktion	•
Gebälse	
Einseitig saugendes Gebläse	•
Wechselstrommotor (AC-Motor)	•

DA 6708 D Aura Ed. 6000

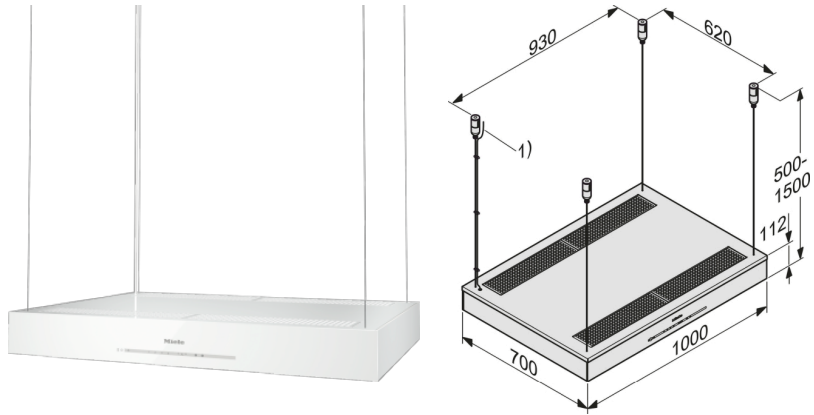
Insel-Dunstabzugshaube
mit energiesparender LED-Beleuchtung und einfacher Touchbedienung.



Luftleistung für Umluftbetrieb	
Luftleistung Betriebsstufe 1 (m ³ /h)	250
Luftleistung Betriebsstufe 2 (m ³ /h)	370
Luftleistung Betriebsstufe 3 (m ³ /h)	470
Luftleistung Boosterstufe 1 (m ³ /h)	620
Schalleistung Betriebsstufe 1 (dB(A) re1pW)	54
Schalleistung Betriebsstufe 2 (dB(A) re1pW)	63
Schalleistung Betriebsstufe 3 (dB(A) re1pW)	67
Schalleistung Boosterstufe 1 (dB(A) re1pW)	74
Schalleistung Boosterstufe 2 (dB(A) re1pW)	74
Schalldruck Betriebsstufe 1 (dB(A) re20μPa)	39
Schalldruck Betriebsstufe 2 (dB(A) re20μPa)	48
Schalldruck Betriebsstufe 3 (dB(A) re20μPa)	53
Schalleistung Boosterstufe 1 (dB(A) re1pW)	59
Schalldruck Boosterstufe 2 (dB(A) re20μPa)	59
Schalldruck Boosterstufe 2 (dB(A) re20μPa)	59
Sicherheit	
Sicherheitsausschaltung	•
Einscheibensicherheitsglas (ESG)	•
Technische Daten	
Gesamthaubenhöhe Umluft in mm	500
Breite des Haubenkörpers in mm	1.000
Höhe des Haubenkörpers in mm	112
Tiefe des Haubenkörpers in mm	700
Mindestabstand über Elektrokochfeldern in mm	450
Mindestabstand über Gaskochstellen (max. 12,6 kW Gesamtleistung, Brenner ≤ 4,5 kW) in mm	650
Nettogewicht in kg	33,0
Länge der elektrischen Zuleitung in m	1,8
Festanschluss	•
Gesamtanschlusswert in kW	0,16
Spannung in V	230
Absicherung in A	10
Frequenz in Hz	50
Phasenanzahl	1
Montagehinweise	
Montageschablone	•
Kombination mit WLAN-fähigem Miele Kochfeld	empfehlenswert
Mitgeliefertes Zubehör	
Aktivkohlefilter	•

DA 6708 D Aura Ed. 6000

Insel-Dunstabzugshaube
mit energiesparender LED-Beleuchtung und einfacher Touchbedienung.



DA 6708 D (Skizze)

1) Netzanschlusskabel