

Istruzioni d'uso e di montaggio Piani di cottura a induzione



Leggere **assolutamente** queste istruzioni d'uso e montaggio prima di posizionamento – installazione – messa in funzione. Si evitano così danni a sé stessi e all'apparecchio.

Consigli e avvertenze	7
Sostenibilità e tutela dell'ambiente	18
Presentazione del prodotto	19
Piano cottura	19
KM 7360 FR, KM 7360 FL	19
KM 7361 FR, KM 7361 FL	20
KM 7363 FR, KM 7363 FL	21
KM 7373 FR, KM 7373 FL	22
Elementi di comando e di visualizzazione	23
Dati zone di cottura	25
Power Management	29
Norme operative	30
Connessione in rete	31
Miele@home	31
Collegamento diretto con la cappa aspirante	31
Funzioni	32
Con@ctivity 3.0	32
Riconoscimento pentola costante	32
Rilevamento pentola e dimensioni pentola	32
Area di cottura Flex	32
Booster	32
Stop & Go	32
Livelli di potenza ampliati	32
Dispositivo automatico di inizio cottura	32
Timer	33
Blocco messa in funzione	33
Dispositivo di blocco	33
Recall	33
Tenere in caldo	33
Programmazione	33
Modalità fiera	33
Indicazione tempo residuo	33
Spegnimento di sicurezza	34
Dispositivo antisurriscaldamento	35
Messa in funzione	36
Rimuovere l'imballaggio del piano cottura	36
Pulire il piano cottura per la prima volta	36
Mettere in funzione il piano cottura per la prima volta	36
Miele@home	37
Installare l'app Miele	37
Configurare Miele@home	37

Indice

Configurare il collegamento diretto con la cappa aspirante.....	41
Uso	43
Indicazioni sulla sicurezza per l'uso	43
Accendere il piano cottura	44
Spegnere il piano cottura/la zona di cottura	44
Posizionare le stoviglie	44
Livello di potenza	45
Impostare il livello di potenza.....	45
Impostare il livello di potenza – area d'impostazione ampliata.....	45
Modificare il livello di potenza	45
Accendere insieme o separare manualmente le zone di cottura Flex	45
Booster	46
Attivazione del Booster	46
Disattivazione del Booster.....	46
Attivare/disattivare Stop & Go.....	46
Dispositivo automatico di inizio cottura	47
Attivare il dispositivo automatico di inizio cottura.....	47
Disattivare il dispositivo automatico di inizio cottura	47
Timer	48
Impostare i tempi del timer	48
Impostare il timer.....	48
Modificare il timer.....	48
Cancellare il timer.....	48
Impostare il tempo di spegnimento.....	49
Modificare il tempo di spegnimento.....	49
Cancellare il tempo di spegnimento.....	49
Impostare più tempi di spegnimento.....	49
Visualizzare i tempi di spegnimento	49
Usare contemporaneamente le funzioni del timer.....	50
Blocco messa in funzione	51
Attivare il blocco messa in funzione.....	51
Disattivare il blocco messa in funzione	51
Dispositivo di blocco.....	51
Attivare il dispositivo di blocco	51
Disattivare il dispositivo di blocco.....	51
Attivare la funzione Recall	52
Attivare/disattivare Tenere in caldo	52
Dati piano cottura.....	52
Visualizzare l'identificativo del modello/numero di serie.....	52
Visualizzare la versione del software.....	52
Attivare/disattivare la modalità fiera	53

Aree di regolazione	54
Informazioni utili	55
Funzionamento dei piani cottura a induzione.....	55
Rumori	55
Recipienti di cottura	56
Modifica delle impostazioni	58
Pulizia e cura	61
Risoluzione dei problemi	63
Segnalazioni sulle spie/sul display	63
Comportamento inaspettato	65
Risultato non soddisfacente.....	67
Problemi generali o anomalie tecniche.....	67
Servizio clienti	69
Contatti in caso di guasti.....	69
Targhetta dati.....	69
Garanzia	69
Dati per gli istituti di controllo.....	70
Accessori su richiesta	71
Installazione	72
Indicazioni sulla sicurezza per il montaggio	72
Ulteriori indicazioni sulla sicurezza per il montaggio rialzato	74
Ulteriori indicazioni sulla sicurezza per l'incasso a filo.....	75
Distanze di sicurezza.....	76
Misure per l'incasso a semifilo	83
KM 7360 FR, KM 7361 FR	83
KM 7360 FL, KM 7361 FL	84
KM 7363 FR	85
KM 7363 FL.....	86
KM 7372 FR, KM 7373 FR	87
KM 7372 FL, KM 7373 FL.....	88
Misure per l'incasso a filo.....	89
KM 7360 FL, KM 7361 FL	89
KM 7363 FL.....	90
KM 7372 FL, KM 7373 FL	91
Montare il piano cottura a semifilo	92
Montare il piano cottura a filo.....	93
Allacciamento elettrico	94
Schede tecniche dei prodotti	97

Indice

Dichiarazione di conformità.....	99
----------------------------------	----

Questo piano di cottura è fabbricato conformemente alle vigenti norme di sicurezza. Un uso improprio può comunque causare danni a persone e cose.

Leggere attentamente le istruzioni d'uso e di montaggio allegate prima di mettere in funzione il piano di cottura. Le istruzioni contengono informazioni importanti su incasso, sicurezza, uso e manutenzione. In questo modo si evitano danni a se stessi e al piano di cottura.

Ai sensi della norma IEC 60335-1, Miele avvisa espressamente che è assolutamente necessario leggere e seguire le informazioni contenute nel capitolo per l'installazione del piano di cottura, nonché le indicazioni e le avvertenze di sicurezza.

Miele non risponde dei danni che derivano dall'inosservanza di queste avvertenze.

Conservare il libretto delle istruzioni per l'uso e il montaggio e consegnarle a un altro eventuale utente.

Consigli e avvertenze

Uso corretto

- ▶ Il piano di cottura è destinato ad uso domestico e per altri ambienti simili.
- ▶ Il piano di cottura non è destinato ad essere usato all'aperto.
- ▶ Utilizzare esclusivamente il piano di cottura come si usa in modo convenzionale in casa per cuocere o mantenere al caldo gli alimenti. Altri usi non sono consentiti.
- ▶ Le persone che per le loro capacità fisiche, sensoriali o psichiche o per la loro inesperienza o non conoscenza non siano in grado di utilizzare in sicurezza il piano cottura, non devono farne uso senza la sorveglianza e la guida di una persona responsabile. Tali persone possono eventualmente utilizzare il piano cottura senza sorveglianza solo ed esclusivamente se è stato loro spiegato come funziona e se sono in grado di farlo funzionare in tutta sicurezza. È importante che sappiano riconoscere e comprendere quali pericoli possono derivare da un uso non corretto dell'apparecchio.

Sorvegliare i bambini

- ▶ Tenere lontano dal piano cottura i bambini al di sotto degli otto anni, in alternativa sorvegliarli costantemente.
- ▶ I ragazzi più grandi (a partire dagli otto anni) possono utilizzare l'apparecchio senza sorveglianza solo ed esclusivamente se è stato loro spiegato come usarlo e sono in grado di farlo in tutta sicurezza. È importante che sappiano riconoscere e comprendere quali pericoli possono derivare da un uso non corretto dell'apparecchio.
- ▶ Evitare che i bambini puliscano il piano di cottura a meno che non siano sorvegliati.
- ▶ Sorvegliare i bambini se sono vicini al piano di cottura. Evitare che i bambini giochino con il piano di cottura.
- ▶ Quando è in funzione, il piano di cottura diventa molto caldo e rimane tale per un po' di tempo anche dopo che è stato spento. Tenere quindi lontani i bambini dal piano di cottura finché non è sufficientemente freddo, per evitare che si scottino.
- ▶ Pericolo di ustioni. Non sistemare oggetti che attirino l'attenzione dei bambini sopra o dietro al piano di cottura. I bambini potrebbero salire sul piano cottura.
- ▶ Pericolo di bruciarsi e ustionarsi. Girare i manici di pentole e padelle da una parte sopra il piano di cottura per evitare che i bambini si tirino addosso i recipienti di cottura ustionandosi.
- ▶ Pericolo di soffocamento. Giocando, i bambini possono avvolgersi nel materiale d'imballaggio (p. es. pellicole) oppure infilarlo in testa e soffocare. Tenere lontano i bambini dal materiale d'imballaggio.
- ▶ Attivare il blocco accensione per evitare che i bambini accendano il piano di cottura. Quando il piano di cottura è in funzione, attivare il dispositivo di blocco per evitare che i bambini possano modificare le impostazioni selezionate.

Consigli e avvertenze

Sicurezza tecnica

▶ Se i lavori di installazione e manutenzione o le riparazioni non sono svolti correttamente, possono insorgere gravi pericoli per l'utente. I lavori di installazione e manutenzione nonché le riparazioni possono essere eseguiti solo da personale tecnico qualificato.

▶ Un piano cottura danneggiato può essere pericoloso per la sicurezza. Controllare che il piano cottura non presenti danni visibili. Non mettere mai in funzione un piano cottura difettoso.

▶ È possibile il funzionamento temporaneo o permanente su un sistema di alimentazione di energia autosufficiente o non sincronizzato alla rete (ad es. reti autonome, sistemi di backup). Requisito per il funzionamento è che il sistema di alimentazione di energia rispetti le disposizioni della norma EN 50160 o similari.

Le misure di sicurezza previste nell'impianto domestico e in questo prodotto Miele devono essere garantite per la funzionalità e le procedure anche nel funzionamento in isola o non sincronizzato alla rete, oppure sostituite da misure eguali nell'installazione. Come descritto ad esempio nella pubblicazione attuale della VDE-AR-E 2510-2.

▶ La sicurezza elettrica del piano di cottura è garantita solo se è allacciato a un conduttore di protezione installato secondo le norme. È oltremodo importante verificare l'efficienza di tale dispositivo di sicurezza. In caso di dubbio, far controllare l'installazione da un elettricista qualificato.

▶ I dati di collegamento (frequenza e tensione), riportati nella targhetta di matricola del piano di cottura, devono assolutamente corrispondere a quelli della rete elettrica per evitare danni al piano di cottura.

Prima di collegare l'apparecchio, controllare quindi i dati. In caso di dubbio, consultare un elettricista qualificato.

▶ Prese multiple o prolunghe elettriche non garantiscono la sicurezza necessaria (pericolo d'incendio). Non collegare quindi il piano di cottura alla rete elettrica con queste prese.

- ▶ Per il corretto funzionamento, usare il piano di cottura solo a installazione ultimata.
- ▶ Il piano di cottura non deve venire installato e usato in luoghi non fissi (ad es. imbarcazioni).
- ▶ Se si toccano o modificano componenti elettrici o meccanici possono verificarsi infortuni e guasti al piano di cottura. Evitare assolutamente di aprire l'involucro del piano di cottura.
- ▶ Se gli interventi non vengono eseguiti da un servizio assistenza autorizzato da Miele, i diritti alla garanzia non sono più validi.
- ▶ Solo se si usano ricambi originali, Miele garantisce la sicurezza dell'apparecchio. Sostituire le parti difettose solo con pezzi originali Miele.
- ▶ Il piano di cottura non è indicato per il funzionamento con un timer esterno o con un dispositivo di telecomando.
- ▶ Il piano cottura deve essere collegato alla rete elettrica da personale elettricista qualificato (v. capitolo “Installazione”, voce “Allacciamento elettrico”).
- ▶ Se il cavo di alimentazione elettrica è danneggiato deve essere sostituito solo da un elettricista qualificato con un cavo di alimentazione speciale (vedi capitolo. “Installare”, voce “Allacciamento elettrico”).

Consigli e avvertenze

- ▶ Per i lavori di installazione o nel caso di interventi, il piano di cottura dovrà venire staccato completamente dalla rete elettrica. Per staccarlo dalla rete elettrica:
 - disinserire il/i fusibile/i dell'impianto elettrico, oppure
 - svitare e rimuovere di sede il/i fusibile/i a vite dell'impianto elettrico, oppure
 - togliere la spina, se presente, dalla presa elettrica. Per toglierla, afferrare la spina e non tirare il cavo.

- ▶ Pericolo di scossa elettrica. Se sulla lastra in vetroceramica si notano incrinature, sbrecciature o altri danni, evitare assolutamente di usare il piano cottura o spegnerlo subito. Staccare il piano di cottura dalla rete elettrica. Richiedere l'intervento dell'assistenza tecnica.

- ▶ Se il piano cottura è stato montato dietro il frontale di un mobile (p. es. un'anta), non chiudere mai l'anta mentre si utilizza l'elettrodomestico. Dietro il frontale del mobile chiuso si formano calore e umidità. Si possono danneggiare l'elettrodomestico, il mobile e il pavimento. Chiudere il frontale del mobile solo quando le spie del calore residuo si sono spente.

Uso corretto

- ▶ Quando è in funzione, il piano di cottura diventa molto caldo e rimane tale per un po' di tempo anche dopo che è stato spento. Solo quando le indicazioni del calore residuo sono spente non si corre il pericolo di scottarsi.
- ▶ L'olio o il grasso possono prendere fuoco se si surriscaldano. Sorvegliare sempre la cottura se si cucina con molto olio o grasso. Non spegnere mai con acqua le fiamme provocate dall'olio. Spegnere il piano cottura e soffocare le fiamme sul piano di cottura con un coperchio o una coperta antincendio.
- ▶ Sorvegliare sempre il piano di cottura quando è in funzione. Monitorare costantemente procedimenti di cottura o arrostitura brevi.
- ▶ Le fiamme possono propagarsi al filtro della cappa aspirante e incendiarla. Non cuocere pietanze alla fiamma se sopra l'apparecchio si trova una cappa aspirante.
- ▶ Se spray, liquidi o materiali facilmente infiammabili si riscaldano, possono prendere fuoco. Non tenere oggetti facilmente infiammabili nel cassetto sotto al piano di cottura. Se il cassetto è dotato di cestino portaposate, accertarsi che sia di materiale termoresistente.
- ▶ Non riscaldare mai i recipienti di cottura vuoti.
- ▶ Se si riscaldano o sterilizzano barattoli e contenitori chiusi, all'interno si sviluppa una forte pressione che può far scoppiare il recipiente. Non riscaldare o sterilizzare mai con il piano di cottura barattoli e contenitori chiusi.
- ▶ Se si copre il piano di cottura e lo si accende per svista o è ancora caldo, il materiale che lo copre può prendere fuoco, fondersi o screpolarsi. Evitare quindi di coprire il piano di cottura ad esempio con coperchi, canovacci o fogli protettivi.

Consigli e avvertenze

- ▶ Evitare di mettere oggetti in metallo sul piano di cottura. Se viene acceso anche inavvertitamente o è ancora caldo potrebbero surriscaldarsi. Altri materiali potrebbero fondersi o addirittura prendere fuoco. I coperchi umidi delle pentole possono gonfiarsi. Non usare il piano di cottura come superficie di appoggio. Dopo l'uso, spegnere sempre le zone di cottura!
- ▶ Se il piano di cottura è caldo, è facile scottarsi. Indossare quindi sempre i guanti protettivi o usare le presine. Osservare che guanti e presine siano asciutti. Se sono bagnati o umidi, conducono il calore ed è possibile scottarsi a causa del vapore che si genera.
- ▶ Se si usa un apparecchio elettrico in prossimità del piano di cottura, ad es. un frullatore, fare attenzione che il cavo elettrico non venga a contatto col piano di cottura caldo. Il rivestimento di gomma del cavo potrebbe rimanere danneggiato.
- ▶ Se sotto i recipienti di cottura ci sono residui di sale, zucchero, sabbia o terra, ad es. se si pulisce la verdura, la superficie in vetroceramica può graffiarsi. Controllare quindi che la superficie in vetroceramica e il fondo delle pentole siano sempre puliti prima di mettere i recipienti di cottura sul piano in vetroceramica.
- ▶ Se un oggetto, anche apparentemente leggero, ad es. uno spargisale, cade sul piano in vetroceramica, la superficie può scheggiarsi o addirittura fendersi. Attenzione a non far cadere sulla superficie in vetroceramica oggetti o stoviglie.
- ▶ Non collocare oggetti caldi sui sensori e gli indicatori: i dispositivi elettronici sotto la superficie potrebbero rimanere danneggiati. Evitare assolutamente di sistemare pentole calde sopra i sensori e gli indicatori.

- ▶ Se sul piano di cottura molto caldo cadono zucchero, sostanze zuccherine plastica o carta stagnola e si fondono, quando si raffreddano possono danneggiare la superficie in vetroceramica. Se succedesse, spegnere immediatamente il piano di cottura ed eliminare subito e a fondo queste sostanze usando un raschietto. Indossare guanti protettivi. Appena il piano di cottura è freddo, pulire la superficie con un prodotto specifico per vetroceramica.
- ▶ Se i recipienti di cottura vengono riscaldati vuoti, la superficie in vetroceramica può rimanere danneggiata. Sorvegliare il piano di cottura quando è in funzione!
- ▶ Se il fondo delle pentole è ruvido, la superficie di vetroceramica si graffia. Usare esclusivamente pentole e recipienti di cottura con fondo liscio.
- ▶ Alzare il recipiente se si deve spostarlo per evitare che la superficie si graffi.
- ▶ Considerata la velocità di riscaldamento del fondo delle stoviglie di cottura, la temperatura del fondo può eventualmente raggiungere il punto di autocombustione di grassi e oli. Sorvegliare sempre il piano di cottura quando è in funzione.
- ▶ Riscaldare oli e grassi max. per un minuto e non utilizzare mai il Booster.
- ▶ Solo per le persone con stimolatore cardiaco! Tenere presente che in prossimità del piano di cottura acceso si genera un campo elettromagnetico. È improbabile che il funzionamento dello stimolatore cardiaco venga compromesso. In caso di dubbio contattare il produttore dello stimolatore o rivolgersi al medico curante.
- ▶ Il campo elettromagnetico generato dal piano di cottura acceso può compromettere il funzionamento di oggetti magnetici. Osservare quindi che in prossimità del piano di cottura acceso non si trovino carte di credito, dischi magnetici per dati, calcolatrici e altro.

Consigli e avvertenze

- ▶ Oggetti metallici, conservati in un cassetto posto sotto il piano di cottura, possono diventare molto caldi se il piano di cottura viene usato in maniera intensa e prolungata.
- ▶ Il piano di cottura è dotato di un ventilatore di raffreddamento. Se sotto il piano di cottura incassato si trova un cassetto, osservare che la distanza tra il contenuto del cassetto e la parte inferiore del piano di cottura sia sufficiente per garantire l'afflusso di aria fresca necessaria per la ventilazione della piastra.
- ▶ Se sotto il piano cottura incassato è presente un cassetto, non conservarvi oggetti appuntiti o piccoli, carta, tovaglioli, ecc. Potrebbero penetrare o venire aspirati nell'involucro attraverso le aperture di ventilazione e danneggiare il ventilatore di raffreddamento o compromettere la ventilazione.
- ▶ Su una zona di cottura, una zona di cottura rettangolare o un'area di cottura Flex non utilizzare mai contemporaneamente due stoviglie di cottura.
- ▶ Se le stoviglie sono sulla zona cottura o sulla zona rettangolare solo in parte, le maniglie possono diventare molto calde in determinate circostanze.
Disporre sempre le stoviglie centralmente sulla zona cottura o sulla zona rettangolare.
- ▶ Utilizzare l'area di cottura Flex esclusivamente per casseruole rettangolari o ovali.
- ▶ Se si utilizza una piastra adattatore induzione per recipienti di cottura, i generatori a induzione potrebbero danneggiarsi. Non utilizzare piastre adattatori per induzione.

Manutenzione e pulizia

- ▶ Non usare mai la macchina a vapore per pulire il piano di cottura. Il getto di vapore potrebbe penetrare all'interno e giungere a contatto con componenti elettrici provocando un corto circuito.
- ▶ Se il piano cottura è montato su un forno con pirolisi o una cucina elettrica pirolitica, non mettere in funzione il piano cottura durante il processo pirolitico perché potrebbe scattare il dispositivo antisurriscaldamento del piano cottura (v. capitolo “Presentazione del prodotto”, voce “Spegnimento di sicurezza”).
- ▶ Miele garantisce la fornitura di pezzi di ricambio fino a 15 anni, ma almeno per 10, dopo l'uscita di gamma del piano cottura.

Sostenibilità e tutela dell'ambiente

Consigli per risparmiare energia elettrica

- Cucinare possibilmente sempre con pentole e padelle dotate di coperchio. Si eviterà così l'inutile dispersione di calore.
- Cuocere con poca acqua.
- Dopo aver rosolato gli alimenti ad alta temperatura, abbassare in tempo il livello di potenza.
- Usare una pentola a pressione per ridurre la durata di cottura.

Smaltimento dell'imballaggio

L'imballaggio è pratico e protegge l'apparecchio da eventuali danni di trasporto. I materiali utilizzati per l'imballaggio sono generalmente riciclabili, in quanto selezionati secondo criteri di tutela dell'ambiente e di facilità di smaltimento.

Restituire gli imballaggi al circuito di raccolta dei materiali consente di risparmiare materie prime. Utilizzare centri di raccolta per materiali specifici ed eventuali opzioni di ritiro alternative. Il rivenditore Miele ritira gli imballaggi utilizzati per il trasporto.

Smaltimento del vecchio apparecchio

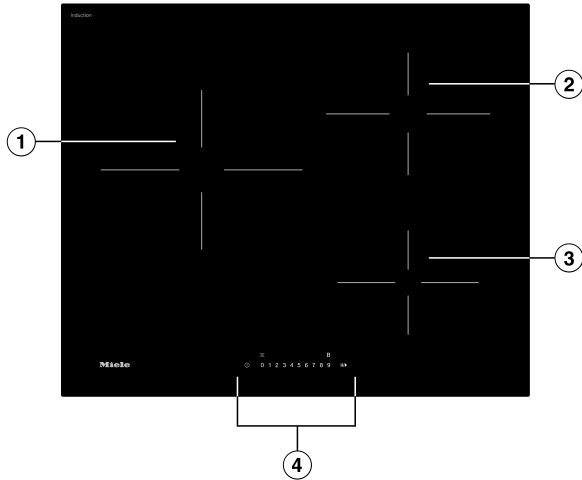
Gli apparecchi elettrici ed elettronici contengono spesso materiali riutilizzabili. Contengono inoltre determinate sostanze, liquidi e componenti necessari per il corretto funzionamento e la sicurezza dell'apparecchio. Se smaltiti non correttamente o con i rifiuti comuni, questi componenti possono danneggiare la salute delle persone e l'ambiente. Evitare quindi assolutamente di smaltire il vecchio apparecchio con i rifiuti comuni.



Utilizzare invece i punti di raccolta e smaltimento ufficiali per il ritiro gratuito delle apparecchiature elettriche ed elettroniche presso il comune, la città, il rivenditore oppure Miele. Il proprietario è legalmente responsabile della cancellazione degli eventuali dati personali dal vecchio apparecchio. È tenuto per legge a rimuovere dalle apparecchiature batterie, accumulatori e lampade esausti e rimovibili, senza distruggerli. Portarli presso gli idonei punti di raccolta differenziata, dove vengono presi in consegna gratuitamente. Fino a quando il vecchio apparecchio non viene prelevato, accertarsi che non costituisca una fonte di pericolo per i bambini.

Piano cottura

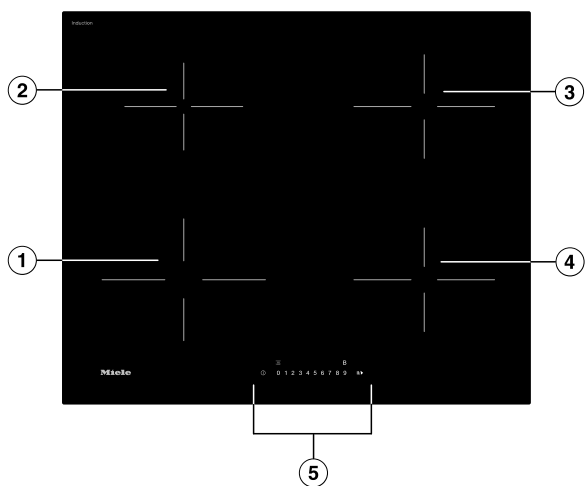
KM 7360 FR, KM 7360 FL



- ① Zona di cottura con Booster
- ② Zona di cottura con Booster
- ③ Zona di cottura con Booster
- ④ Comandi e spie

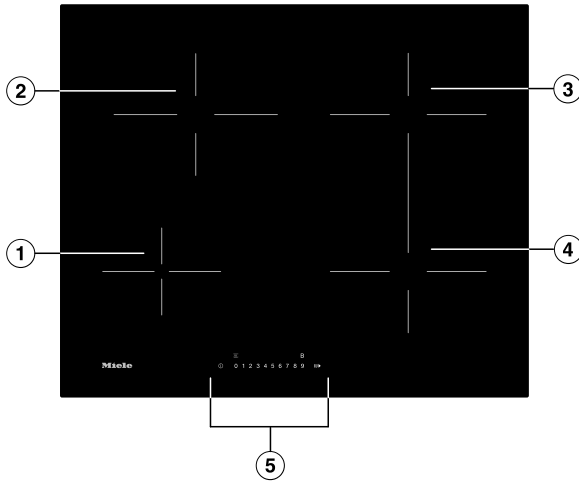
Presentazione del prodotto

KM 7361 FR, KM 7361 FL



- ① Zona di cottura con Booster
- ② Zona di cottura con Booster
- ③ Zona di cottura con Booster
- ④ Zona di cottura con Booster
- ⑤ Comandi e spie

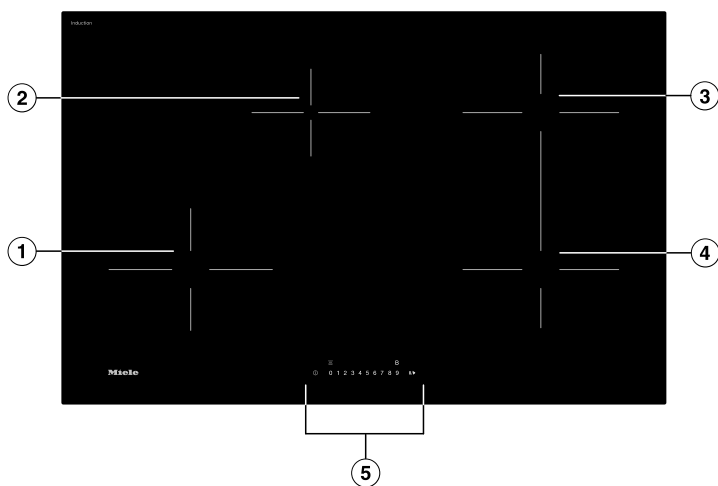
KM 7363 FR, KM 7363 FL



- ① Zona di cottura con Booster
- ② Zona di cottura con Booster
- ③ Zona di cottura Flex con Booster combinabile con la zona di cottura Flex ④ all'area di cottura Flex
- ④ Zona di cottura Flex con Booster
- ⑤ Comandi e spie

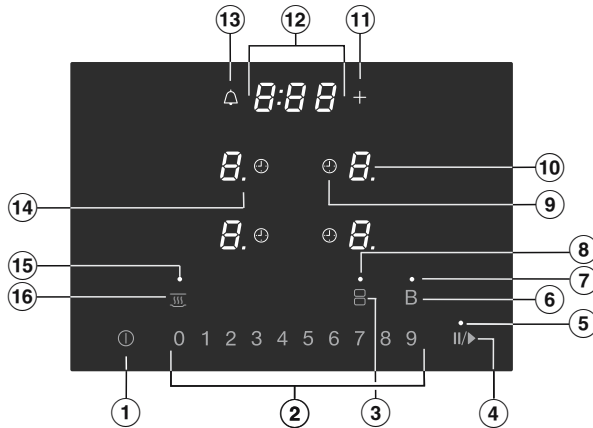
Presentazione del prodotto

KM 7373 FR, KM 7373 FL



- ① Zona di cottura con Booster
- ② Zona di cottura con Booster
- ③ Zona di cottura Flex con Booster
combinabile con la zona di cottura Flex ④ all'area di cottura Flex
- ④ Zona di cottura Flex con Booster
- ⑤ Comandi e spie

Elementi di comando e di visualizzazione



- ① Sensore piano cottura On/Off
- ② Sensori scala numerica
 - Per impostare il livello di potenza
 - Per impostare i tempi
- ③ Tasto sensore zone di cottura Flex (a seconda del modello)
Per collegare/separare manualmente le zone di cottura Flex
- ④ Sensore Stop&Go
Per fermare/avviare un processo di cottura in corso
- ⑤ Spia Stop&Go
Funzione Stop&Go attivata
- ⑥ Sensore Booster
- ⑦ Spia Booster
Booster attivato
- ⑧ Spia area di cottura Flex (a seconda del modello)
- ⑨ Sensore spegnimento automatico
Spegne automaticamente le zone di cottura

Presentazione del prodotto

⑩ Sensore selezione e indicazione della zona di cottura

<i>0</i>	Zona di cottura pronta per il funzionamento
da <i>1</i> a <i>9</i>	Livello di potenza
<i>≡</i>	Calore residuo
<i>R</i>	Dispositivo automatico di inizio cottura
<i>∪</i>	Stoviglie di cottura assenti o non adatte
<i>„</i>	Booster
<i>h</i>	Tenere in caldo

⑪ Sensori immissione

- Per modificare la programmazione
- Per adeguare le durate

⑫ Display timer

da	Durata
<i>0:00</i> a <i>9:5</i>	
<i>9</i>	
<i>LOC</i>	Blocco accensione/dispositivo di blocco attivato
<i>dE</i>	La modalità fiera è attivata

⑬ Sensore timer

⑭ Spia Livello di potenza: ampliamento area d'impostazione

⑮ Spia Tenere in caldo

La funzione Tenere in caldo è attivata

⑯ Sensore Tenere in caldo

Per attivare/disattivare la funzione Tenere in caldo

Dati zone di cottura

KM 7360 FR, KM 7360 FL				
Zona di cottura	Ø in cm ¹	Potenza max. in Watt a 230 V ²		Zona di cottura collegata ³
①	14-28	normale	2'300	-
		Booster	3'000	
②	11-22	normale	2'300	③
		Booster	3'000	
③	9-16	normale	1'350	②
		Booster	1'850	
		Totale	6'600	

¹ All'interno dell'area indicata è possibile utilizzare stoviglie di cottura con il fondo di qualsiasi diametro.

² Le potenze indicate possono variare a seconda delle dimensioni e del materiale delle stoviglie di cottura.

³ La zona di cottura è collegata elettricamente a questa zona di cottura per poter aumentare la potenza, v. capitolo "Presentazione del prodotto", voce "Power Management".

Presentazione del prodotto

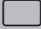
KM 7361 FR, KM 7361 FL				
Zona di cottura	Ø in cm ¹	Potenza max. in Watt a 230 V ²		Zona di cottura collegata ³
①	11-22	normale Booster	2'300 3'000	②
②	9-16	normale Booster	1'350 1'850	①
③	10-19	normale Booster	1'400 2'100	④
④	10-19	normale Booster	1'400 2'100	③
		Totale	7'300	

¹ All'interno dell'area indicata è possibile utilizzare stoviglie di cottura con il fondo di qualsiasi diametro.

² Le potenze indicate possono variare a seconda delle dimensioni e del materiale delle stoviglie di cottura.

³ La zona di cottura è collegata elettricamente a questa zona di cottura per poter aumentare la potenza, v. capitolo "Presentazione del prodotto", voce "Power Management".

Presentazione del prodotto


KM 7363 FR, KM 7363 FL					
Zona di cottura	Misure in cm ¹		Potenza max. in Watt a 230 V ²	Zona di cottura collegata ³	
	∅				
①	9-16	-	normale Booster	1'350 1'850	②
②	11-22	-	normale Booster	2'300 3'000	①
③	11-21	11 x 11 - 21 x 21	normale Booster	2'100 3'000	④
④	11-21	11 x 11 - 21 x 21	normale Booster	2'100 3'000	③
③ + ④	-	11 x 25 - 21 x 42	normale Booster	3'000 3'650	-
			Totale	7'300	

¹ All'interno dell'area indicata è possibile utilizzare stoviglie di cottura con il fondo di qualsiasi diametro/superficie (larghezza x profondità).

² Le potenze indicate possono variare a seconda delle dimensioni e del materiale delle stoviglie di cottura.

³ La zona di cottura è collegata elettricamente a questa zona di cottura per poter aumentare la potenza, (v. cap. "Presentazione del prodotto", voce "Power Management").

Presentazione del prodotto

KM 7372 FR, KM 7372 FL, KM 7373 FR, KM 7373 FL					
Zona di cottura	Misure in cm ¹		Potenza max. in Watt a 230 V ²		Zona di cottura collegata ³
	∅				
①	11-22	-	normale Booster	2'300 3'000	④
②	9-16	-	normale Booster	1'350 1'850	③
③	11-21	11 x 11 - 21 x 21	normale Booster	2'100 3'000	②
④	11-21	11 x 11 - 21 x 21	normale Booster	2'100 3'000	①
③ + ④	-	11 x 25 - 21 x 42	normale Booster	3'000 3'650	-
			Totale	7'300	

¹ All'interno dell'area indicata è possibile utilizzare stoviglie di cottura con il fondo di qualsiasi diametro/superficie (larghezza x profondità).

² Le potenze indicate possono variare a seconda delle dimensioni e del materiale delle stoviglie di cottura.

³ La zona di cottura è collegata elettricamente a questa zona di cottura per poter aumentare la potenza, (v. cap. "Presentazione del prodotto", voce "Power Management").

Power Management

Potenza complessiva

Il piano cottura dispone di una potenza assorbita massima che per motivi di sicurezza non può essere superata.

Maggiore è la potenza complessiva del piano cottura e maggiore è il numero di livelli di potenza/funzioni che possono essere utilizzati contemporaneamente su tutte le zone di cottura.

Se i livelli di potenza/funzioni impostati richiedono maggiore potenza rispetto a quella messa a disposizione dalla potenza complessiva, il piano cottura distribuirà la potenza possibile sulle zone di cottura.

Distribuzione della potenza

Sul piano cottura possono essere accoppiate rispettivamente due zone di cottura. Mediante il collegamento è possibile trasferire potenza da una zona di cottura (A) a un'altra zona di cottura (B). La trasmissione riduce la potenza nella zona di cottura (A).

Ad esempio: il Booster della zona di cottura (B) viene attivato.

La zona di cottura (B) che richiede potenza viene determinata dall'ultima impostazione eseguita sul piano cottura.

La potenza massima assorbita e le zone di cottura collegate sono indicate al cap. "Presentazione del prodotto", voce "Dati zone di cottura".

È possibile ridurre la potenza massima (v. cap. "Modificare le impostazioni").

Effetti della distribuzione della potenza

Se una zona di cottura cede potenza, gli effetti sulla zona di cottura che cede potenza possono essere i seguenti:

- si riduce il livello di potenza;
- il dispositivo automatico di inizio cottura viene disattivato; la cottura continua al livello di continuazione cottura impostato. Se la potenza non è sufficiente, il livello di potenza viene abbassato.
- Si disattiva il Booster.
- La zona di cottura viene spenta.

Se la zona di cottura non cede più potenza, è possibile aumentare nuovamente il livello di potenza.

Consiglio: Se si desidera preparare grandi quantità di pietanze su una zona di cottura, accendere le altre zone di cottura a livelli di potenza più bassi.

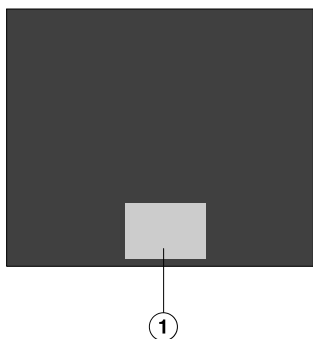
Presentazione del prodotto

Norme operative

Piano cottura spento

Con il piano cottura spento sono visibili solo i simboli serigrafati dei sensori e la scala numerica. Quando si accende il piano cottura, si accendono altri sensori.

Comandi



① Area di sensori e indicazioni

Il piano cottura in vetroceramica è dotato di sensori che reagiscono se si sfiorano con il dito.

Ogni reazione dei sensori viene confermata da un segnale acustico.

Il sensore On/Off ① deve essere premuto un po' più a lungo per motivi di sicurezza al momento dell'accensione rispetto agli altri tasti.

Selezionare la zona di cottura

Se si desidera effettuare le impostazioni in una zona di cottura, la zona di cottura deve essere selezionata.

Per selezionare una zona di cottura, sfiorare il rispettivo indicatore. L'indicatore della zona di cottura inizia a lampeggiare dopo averlo premuto.

Finché l'indicatore della zona di cottura lampeggia, la zona di cottura è selezionata ed è possibile effettuare le impostazioni nella zona di cottura.

Eccezione: se è in funzione solo una zona di cottura, le impostazioni possono essere effettuate senza selezione.

Connessione in rete

Il piano cottura è dotato di un modulo WLAN integrato. Il piano cottura può essere collegato alla rete WLAN domestica oppure solo alla cappa aspirante Miele.

Miele@home

Dopo aver installato l'app Miele su un dispositivo mobile è possibile effettuare le seguenti azioni:

- visualizzare le informazioni sullo stato di funzionamento del piano cottura;
- accedere agli avvisi relativi allo svolgimento del programma del piano cottura;
- impostare una rete Miele@home con altri elettrodomestici Miele dotati di funzionalità WLAN;
- controllare automaticamente una cappa aspirante Miele collegata con le impostazioni del piano cottura (Con@ctivity 3.0).

Collegamento diretto con la cappa aspirante

Una volta creato un collegamento diretto con la cappa aspirante Miele, è possibile eseguire le seguenti azioni:

- controllare automaticamente una cappa aspirante Miele collegata con le impostazioni del piano cottura (Con@ctivity 3.0).

Presentazione del prodotto

Funzioni

Con@ctivity 3.0

Con@ctivity 3.0 costituisce la comunicazione diretta tra un piano cottura e una cappa aspirante Miele. La comunicazione è assicurata da una connessione in rete. Con@ctivity 3.0 consente alla cappa aspirante di attivarsi in automatico a seconda dello stato di funzionamento del piano cottura.

Ulteriori informazioni sono riportate nelle istruzioni d'uso e di montaggio della cappa aspirante.

Riconoscimento pentola costante

Se si posano stoviglie di cottura su una zona di cottura, la scala numerica della zona di cottura si attiva automaticamente.

Rilevamento pentola e dimensioni pentola

All'interno di una zona di cottura vengono riconosciute le stoviglie di cottura e le loro dimensioni. La cessione di energia viene adeguata alle dimensioni della pentola.

Area di cottura Flex

A seconda del modello, è possibile che il piano cottura non abbia l'area di cottura Flex.

Con un'area di cottura Flex vengono collegate due zone di cottura Flex. In questo modo è possibile utilizzare stoviglie di cottura più grandi.

Le zone di cottura Flex si azionano in automatico per creare un'area di cottura Flex quando si appoggiano stoviglie

di cottura sufficientemente grandi (v. capitolo "Presentazione del prodotto", voce "Dati zone di cottura"). Le zone di cottura Flex si possono accendere insieme anche manualmente.

Booster

Il Booster incrementa la potenza, affinché si possano riscaldare ad es. grandi quantità d'acqua per cuocere la pasta.

Stop & Go

Con l'attivazione di Stop & Go il livello di potenza di tutte le zone di cottura accese si riduce a 1. Dopo la disattivazione le zone di cottura riprendono a funzionare con l'ultimo livello di potenza impostato.

Consiglio: Utilizzare la funzione per eliminare rapidamente lo sporco dai dispositivi di comando oppure se sussiste il pericolo di trabocco.

Livelli di potenza ampliati

È possibile attivare altri livelli tra i livelli di potenza. Con questi livelli intermedi è possibile regolare la potenza per le stoviglie di cottura con maggiore precisione.

Dispositivo automatico di inizio cottura

Se il dispositivo automatico di inizio cottura è attivo, la zona di cottura si scalda immediatamente a piena potenza (inizio cottura) per poi commutare sul livello di potenza (livello di continuazione cottura) impostato.

Timer

Il timer si può usare per due funzioni:

- impostazione del timer;
- per spegnere una zona di cottura in automatico.

Le funzioni possono essere utilizzate contemporaneamente.

Timer

È possibile impostare un timer per processi indipendenti dal piano cottura.

Spegnimento automatico

È possibile impostare una durata al termine della quale la zona di cottura si spegne in automatico. La funzione può essere utilizzata contemporaneamente per tutte le zone di cottura.

Blocco messa in funzione

Se è attivo il blocco messa in funzione, il piano cottura non si accende.

Dispositivo di blocco

Il dispositivo di blocco si attiva quando il piano cottura è acceso. Quando il dispositivo di blocco è attivo, i comandi del piano cottura sono operativi solo parzialmente.

Recall

Se nel corso del funzionamento il piano cottura è stato erroneamente spento, con questa funzione è possibile ripristinare tutte le impostazioni. Il piano cottura deve essere riaccessso 10 secondi dopo lo spegnimento.

Tenere in caldo

Con questa funzione gli alimenti possono essere mantenuti in caldo subito dopo la preparazione.

La durata massima di Tenere in caldo è di 2 ore.

Programmazione

È possibile adattare la programmazione del piano cottura alle proprie esigenze.

Modalità fiera

Questa funzione consente di presentare ai rivenditori specializzati il piano cottura senza riscaldamento.

Indicazione tempo residuo

Se una zona di cottura è calda, dopo averla spenta si accende l'indicazione del tempo residuo.

I trattini dell'indicazione tempo residuo si spengono l'uno dopo l'altro man mano che le zone di cottura si raffreddano. L'ultimo trattino si spegne solo quando la zona di cottura può essere sfiorata senza alcun pericolo di scottarsi.

Presentazione del prodotto

Spegnimento di sicurezza

I sensori sono coperti

Se uno o più sensori rimangono coperti per più di 10 secondi, ad es. per contatto, a causa del trabocco delle pietanze o di oggetti appoggiati, il piano cottura si spegne automaticamente. Sul display timer compare per alcuni secondi *F*. Se è interessato il sensore ①, *F* si accende finché gli oggetti o lo sporco vengono rimossi.

Se gli oggetti o lo sporco vengono eliminati, si spegne *F* e il piano cottura è di nuovo pronto per il funzionamento.

La durata di funzionamento è troppo lunga

Lo spegnimento di sicurezza scatta in automatico se la zona di cottura viene riscaldata per un periodo eccezionalmente lungo. Questo periodo dipende dal livello di potenza selezionato. Se viene superato, la zona di cottura si spegne e la spia di calore residuo si accende. Se si spegne e si accende, la zona di cottura è di nuovo pronta per funzionare.

Lo spegnimento di sicurezza può essere regolato modificando il livello di sicurezza (v. cap. "Modificare le impostazioni").

Livello di potenza*	Durata massima di funzionamento [h:min]		
	Livello di sicurezza		
	0**	1	2
1	10:00	8:00	5:00
1.	10:00	7:00	4:00
2/2.	5:00	4:00	3:00
3/3.	5:00	3:30	2:00
4/4.	4:00	2:00	1:30
5/5.	4:00	1:30	1:00
6/6.	4:00	1:00	00:30
7/7.	4:00	00:42	00:24
8	4:00	00:30	00:20
8.	4:00	00:30	00:18
9	1:00	00:24	00:10

* I livelli di potenza caratterizzati da un punto sono regolabili solo se i livelli di potenza sono stati ampliati (v. cap. "Aree di regolazione").

** Impostazione di serie

Dispositivo antisurriscaldamento

Per evitare danni al piano cottura dovuti a temperature troppo elevate, il dispositivo antisurriscaldamento mette in atto una delle seguenti misure:

Misure del dispositivo antisurriscaldamento

- Un Booster acceso viene interrotto.
- Il livello di potenza impostato viene ridotto.
- Una zona di cottura si spegne. Sul display timer lampeggia *Err* alternato a *044*.
- Tutte le zone di cottura si spengono.

Cause per l'intervento del dispositivo antisurriscaldamento

Nei seguenti casi può scattare il dispositivo antisurriscaldamento:

- si riscaldano le stoviglie di cottura senza contenuto;
- l'olio o il grasso di cottura vengono riscaldati a un livello di potenza troppo elevato;
- la parte inferiore del piano cottura non è sufficientemente ventilata;
- una zona di cottura molto calda viene riattivata dopo un'interruzione dell'erogazione elettrica.

Messa in funzione

Rimuovere l'imballaggio del piano cottura

- Si raccomanda di incollare la targhetta dati, allegata alla documentazione in dotazione, nell'apposito spazio al capitolo "Assistenza tecnica".
- Togliere eventualmente fogli protettivi e adesivi.

Pulire il piano cottura per la prima volta

- Pulire il piano cottura con un panno umido prima di metterlo in funzione per la prima volta.
- Asciugare il piano cottura.

Mettere in funzione il piano cottura per la prima volta

I componenti in metallo sono stati trattati con un apposito prodotto per la cura. Quando il piano cottura viene messo in funzione per la prima volta, si generano cattivi odori ed eventualmente anche fumo. Anche a causa del riscaldamento delle bobine a induzione si generano cattivi odori nelle prime ore di funzionamento. Con ogni ulteriore uso l'odore si attenua finché sparisce del tutto.

L'odore, accompagnato eventualmente da poco vapore, non è nocivo e non significa che il piano è difettoso o che è stato collegato in modo errato.

Miele@home

Installare l'app Miele

L'uso dell'app Miele dipende dalla disponibilità dei servizi Miele@home del proprio paese. Le informazioni relative alla disponibilità sono reperibili sul sito Internet www.miele.com.

L'app Miele è disponibile gratuitamente su Apple App Store® o nel Google Play Store™.



- Installare l'app Miele sul proprio dispositivo mobile.

Configurare Miele@home

La connessione WLAN condivide un'area di frequenza con altri apparecchi (ad es. apparecchi a microonde, giocattoli con telecomando). Si possono quindi verificare errori di connessione temporanei o totali. Pertanto non è garantita una disponibilità costante delle funzioni offerte.

Nel modo stand-by in rete il piano cottura necessita di max. 2 W.

Vi sono diverse possibilità di collegare il piano cottura alla rete WLAN.

Messa in funzione

Connettere tramite app Miele

- È presente una rete WLAN domestica.
- Sul luogo di installazione del piano cottura il segnale della rete WLAN è sufficientemente forte.
- Non esiste una connessione WLAN diretta tra piano cottura e una cappa aspirante Miele (Con@ctivity 3.0).
- L'app Miele è installata sul dispositivo mobile.

- Avviare l'app Miele.
- Accendere il piano cottura.
- Sfioccare contemporaneamente i sensori 0 e 5 per 6 secondi.

I secondi scorrono a ritroso sul display timer. Al termine, sul display timer viene visualizzato per 10 secondi il codice **E:07**.

Sono disponibili 10 minuti per configurare la rete WLAN.

- Seguire la guida utente nell'app.

È possibile utilizzare tutte le funzioni Miele@home.

Collegamento tramite WPS

- È presente una rete WLAN domestica.
- Sul luogo di installazione del piano cottura il segnale della rete WLAN è sufficientemente forte
- Non esiste una connessione WLAN diretta tra piano cottura e una cappa aspirante Miele (Con@ctivity 3.0).
- Si deve avere a disposizione un router predisposto per WPS (WiFi Protected Setup).

- Sfiocare contemporaneamente i sensori 0 e 6 per 6 secondi.

I secondi scorrono a ritroso sul display timer. Nel corso del tentativo di connessione, al termine compare sul display timer una luce a scorrimento (max. 120 secondi).

La connessione WPS è attiva solo nel corso di questi 120 secondi.

- Attivare la funzione WPS sul router WLAN.

Se la connessione ha avuto esito positivo, sul display timer compare il codice $\mathcal{L}:02$. Se non è stato possibile stabilire la connessione, sul display timer compare il codice $\mathcal{L}:01$. È probabile che sul router non sia stato attivato in modo sufficientemente rapido il WPS. Ripetere i passaggi sopra indicati.

- Installare l'app Miele.

- Seguire la guida utente nell'app.

È possibile utilizzare tutte le funzioni Miele@home.

Consiglio: Se il router WLAN in dotazione non è provvisto di WPS come metodo di collegamento, utilizzare la connessione tramite l'app Miele.

Messa in funzione

Interrompere il procedimento

- Sfiocare un sensore qualsiasi.

Resettare le impostazioni

Resettare le impostazioni quando si smaltisce o si vende il piano cottura, oppure se si mette in funzione un piano cottura usato. Solo così è garantito che tutti i dati personali siano stati rimossi e che il proprietario precedente non possa più accedere al piano cottura.

In caso di sostituzione del router, non è necessario eseguire il reset.

- Accendere il piano cottura.
- Sfiocare contemporaneamente i sensori 0 e 9 per 6 secondi.

I secondi scorrono a ritroso sul display timer.

Al termine, sul display timer viene visualizzato per 10 secondi il codice **C:00**.

Configurare il collegamento diretto con la cappa aspirante

Nel modo stand-by in rete il piano cottura necessita di max. 2 W.

Disponibilità connessione WLAN

La connessione WLAN condivide un'area di frequenza con altri apparecchi (ad es. forni a microonde, giocattoli con telecomando). Si possono quindi verificare errori di connessione temporanei o totali. Pertanto non è garantita una disponibilità costante delle funzioni offerte.

Configurare il collegamento diretto alla cappa aspirante

Le informazioni necessarie per il collegamento della cappa aspirante sono riportate nelle relative istruzioni d'uso e di montaggio.

- Cappa aspirante Miele con Con@ctivity 3.0
- Il piano cottura non è collegato alla rete domestica (Miele@home)

- Accendere il piano cottura.
- Sfioccare contemporaneamente i sensori 0 e 7 per 6 secondi.

I secondi scorrono a ritroso sul display timer. Al termine compare sul display timer nel corso del tentativo di connessione una luce a scorrimento. Se la connessione ha avuto esito positivo, sul display timer compare il codice $\text{C:}02$. Se non è stato possibile stabilire la connessione, sul display timer compare il codice $\text{C:}07$. Ripetere i passaggi sopra indicati.

A connessione avvenuta, sulla cappa aspirante si accendono in modo fisso le spie 2 e 3.

- Uscire dalla modalità di connessione sulla cappa aspirante premendo il tasto del funzionamento supplementare $\text{5} \text{ } \text{↵}^{15}$.

Con@ctivity 3.0 adesso è attivata.

Messa in funzione

Interrompere il procedimento

- Sfioccare un sensore qualsiasi.

Resettare le impostazioni

Resettare le impostazioni quando si smaltisce o si vende il piano cottura, oppure se si mette in funzione un piano cottura usato. Solo così è garantito che tutti i dati personali siano stati rimossi e che il proprietario precedente non possa più accedere al piano cottura.


In caso di sostituzione del router, non è necessario eseguire il reset.


- Accendere il piano cottura.
- Sfioccare contemporaneamente i sensori 0 e 9 per 6 secondi.



I secondi scorrono a ritroso sul display timer.


Al termine, sul display timer viene visualizzato per 10 secondi il codice **C:00**.

Indicazioni sulla sicurezza per l'uso

 Pericolo di incendio a causa delle pietanze surriscaldate. Le pietanze non sorvegliate possono surriscaldarsi e prendere fuoco. Sorvegliare sempre il piano cottura quando è in funzione.

 Pericolo di ustionarsi a causa delle zone di cottura molto calde. Al termine del processo di cottura le zone di cottura sono molto calde. Non sfiorare le zone di cottura finché sono accese le indicazioni del tempo residuo.

 Pericolo di ustionarsi a causa di oggetti molto caldi. Se il piano cottura è acceso, viene acceso inavvertitamente oppure se è presente del calore residuo, si rischia che oggetti metallici appoggiati sul piano cottura si riscaldino. Non utilizzare il piano cottura come superficie di appoggio. Spegnerne sempre il piano cottura a fine uso con il sensore .

 Non appoggiare stoviglie calde sui sensori e sugli indicatori: i dispositivi elettronici sotto la superficie potrebbero rimanere danneggiati. I sensori non reagiscono. Si attivano involontariamente. Il piano cottura si spegne autonomamente (v. cap. "Presentazione del prodotto", voce "Spegnimento di sicurezza"). Non appoggiare le stoviglie calde sui sensori e sugli indicatori.

Uso

Accendere il piano cottura

- Sfioccare il sensore ①.

Si accendono altri sensori.

Se non segue alcuna ulteriore immissione, dopo alcuni secondi il piano cottura si spegne per motivi di sicurezza.

Spegnere il piano cottura/la zona di cottura

Spegnere il piano cottura

- Per spegnere il piano cottura e quindi tutte le zone di cottura, sfiorare il sensore ①.

Spegnere la zona di cottura

- Per disattivare una zona di cottura, sfiorare il rispettivo indicatore.

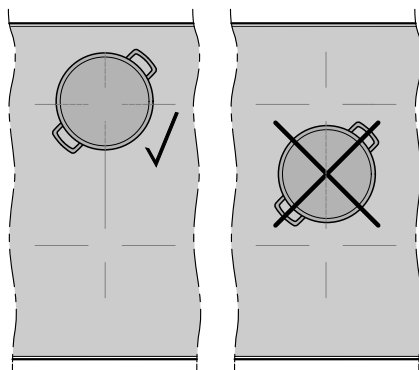
L'indicatore della zona di cottura inizia a lampeggiare.

- Sfioccare il sensore 0 sulla scala numerica.

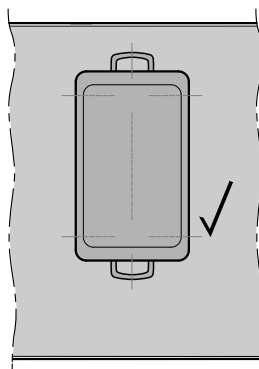
Posizionare le stoviglie

Rilevare l'abbinamento delle dimensioni delle stoviglie e della posizione dai dati relativi alle zone di cottura del proprio modello di piano cottura (v. capitolo "Presentazione del prodotto", voce "Dati zone di cottura").

- Posizionare la stoviglie di cottura come illustrato in seguito:



Zona di cottura Flex



Area di cottura Flex (a seconda del modello)

Livello di potenza

Impostare il livello di potenza

Di serie è attivo il rilevamento costante della pentola (v. cap. “Modificare le impostazioni”). Se il piano cottura è acceso e si appoggiano le stoviglie di cottura su una zona di cottura, l'indicatore della zona di cottura inizia a lampeggiare.

- Sistemare le stoviglie sulla zona di cottura desiderata.

L'indicatore della zona di cottura inizia a lampeggiare.

- Sfiocare il sensore relativo al livello di potenza desiderato sulla scala numerica.

Sull'indicatore della zona di cottura il livello di potenza impostato lampeggia per alcuni secondi e poi rimane acceso.

Impostare il livello di potenza – area d'impostazione ampliata

L'ampliamento dell'aria d'impostazione per i livelli di potenza è impostato (v. cap. “Modificare le impostazioni”).

- Sfiocare la scala numerica tra i sensori.

Il livello di potenza impostato lampeggia per qualche secondo e successivamente rimane acceso in modo costante. I livelli intermedi vengono visualizzati con un punto acceso accanto alla cifra.


Modificare il livello di potenza

- Sfiocare l'indicatore della zona di cottura.

L'indicatore della zona di cottura inizia a lampeggiare.

- Sfiocare il sensore relativo al livello di potenza desiderato sulla scala numerica.

Accendere insieme o separare manualmente le zone di cottura Flex

- Se si desidera combinare o separare manualmente le zone di cottura Flex, toccare il tasto sensore .

Booster

Attivazione del Booster

Se si attiva il Booster, l'impostazione della zona di cottura accoppiata può cambiare, v. capitolo "Presentazione del prodotto", voce "Power Management".

È possibile attivare contemporaneamente la funzione Booster per due zone di cottura al massimo.

Il Booster è attivo per 5 minuti al massimo.

- Sistemare le stoviglie sulla zona di cottura desiderata.
- Impostare eventualmente un livello di potenza.
- Sfioccare il sensore **B**.

Sul display zone di cottura appare „.

Disattivazione del Booster

- Sfioccare il sensore **B**.

oppure

- Selezionare un altro livello di potenza.

Se si disattiva il Booster o al termine del tempo di azione della modalità Booster e

- non era impostato un livello di potenza prima dell'attivazione del Booster, il livello di potenza viene ridotto automaticamente a 9;
- era impostato un livello di potenza prima dell'attivazione del Booster, viene ripristinato il livello di potenza precedentemente selezionato.

Attivare/disattivare Stop & Go

I livelli di potenza delle zone di cottura e l'impostazione del timer non possono essere modificati; è possibile solo spegnere il piano cottura. Il timer, i tempi di spegnimento, i tempi Booster e i tempi per inizio cottura continuano a scorrere.

Se la funzione non viene disattivata entro 1 ora, il piano cottura si spegne.

- Sfioccare il sensore **II/▶**.

Dispositivo automatico di inizio cottura

Il tempo di inizio cottura dipende dal livello di continuazione cottura impostato:

Livello per continuare cottura*	Durata cottura iniziale [min.:sec.]
1	ca. 00:15
1.	ca. 00:15
2	ca. 00:15
2.	ca. 00:15
3	ca. 00:25
3.	ca. 00:25
4	ca. 00:50
4.	ca. 00:50
5	ca. 2:00
5.	ca. 5:50
6	ca. 5:50
6.	ca. 2:50
7	ca. 2:50
7.	ca. 2:50
8	ca. 2:50
8.	ca. 2:50
9	–

* I livelli di continuazione cottura con il punto sono disponibili solo nel range ampliato dei livelli di potenza (v. cap. “Modificare le impostazioni”).

Attivare il dispositivo automatico di inizio cottura

- Sfiocare brevemente l'indicatore della zona di cottura desiderata.
- Sfiocare il sensore del livello di potenza per continuare la cottura fino a quando si attiva un segnale acustico e nell'indicazione della zona di cottura appare *R*.

Nel corso del tempo di inizio cottura (v. tabella) lampeggia *R* alternato al livello di potenza impostato sull'indicatore della zona di cottura.

Disattivare il dispositivo automatico di inizio cottura

- Sfiocare brevemente l'indicatore della zona di cottura desiderata.
- Sfiocare il sensore del livello di potenza per continuare la cottura fino a quando *R* si spegne.

oppure

- Selezionare un altro livello di potenza.

Timer

Impostare i tempi del timer

È possibile impostare un tempo da 1 minuto (0:01) fino a 9 ore e 59 minuti (9:59).

I tempi fino a 59 minuti vengono immessi in minuti (00:59), i tempi da 60 minuti in ore e minuti.

I tempi sono immessi tramite la scala numerica e possono essere adattati con il sensore +.

- Impostare i tempi nella sequenza ore, minuti in decine, minuti in unità.

Esempio:

59 minuti = 00:59 ore,

immissione: 5-9

80 minuti = 1:20 ore,

immissione: 1-2-0

Dopo l'immissione della prima cifra il display timer rimane acceso; dopo l'immissione della seconda cifra, la prima cifra salta a sinistra; dopo l'immissione della terza cifra, la prima e la seconda cifra saltano a sinistra.

Impostare il timer

- Sfiore il sensore Δ .

Il display timer lampeggia.

- Impostare il tempo desiderato (v. cap. "Timer", voce "Impostare i tempi del timer").

Se si sfiora il sensore Δ oppure si attendono 10 secondi, si avvia il timer.

Modificare il timer

- Sfiore il sensore Δ .

Il display timer lampeggia.

- Impostare il tempo desiderato (v. cap. "Timer", voce "Impostare i tempi del timer").

Se si sfiora il sensore Δ oppure si attendono 10 secondi, si avvia il timer.


Cancellare il timer


- Sfiore il sensore Δ .
- Sfiore $\bar{0}$ sulla scala numerica.

Impostare il tempo di spegnimento


Quando si raggiunge la durata di funzionamento massima, viene spenta una zona di cottura. Indipendentemente da un tempo di spegnimento impostato (v. cap. "Presentazione del prodotto", voce "Spegnimento di sicurezza").


Nella zona di cottura desiderata è impostato un livello di potenza.

- Sfiore il sensore  accanto all'indicatore della zona di cottura interessata.


Il display timer e il sensore  lampeggiano.

- Impostare il tempo desiderato (v. cap. "Timer", voce "Impostare i tempi del timer").

Se si sfiora il sensore  oppure si attendono 10 secondi, si avvia il tempo di spegnimento.


Il tempo di spegnimento della zona di cottura scorre e il sensore  rimane acceso.


Modificare il tempo di spegnimento

- Sfiore il sensore  della zona di cottura desiderata.


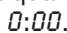
Il display timer lampeggia.

- Impostare la durata desiderata.


Se si sfiora il sensore  oppure si attendono 10 secondi, si avvia il tempo di spegnimento.

Il tempo di spegnimento della zona di cottura scorre e il sensore  rimane acceso.


Cancellare il tempo di spegnimento

- Sfiore il sensore  della zona di cottura desiderata fino a quando sul display del timer appare .

oppure



- Sfiore il sensore  della zona di cottura desiderata.

Il display timer lampeggia.


- Sfiore il sensore  sulla scala numerica.

Impostare più tempi di spegnimento

- Se si vuole impostare un tempo di spegnimento per un'ulteriore zona di cottura, procedere come descritto al capitolo "Uso", voce "Impostare tempi di spegnimento".



Se sono programmati più tempi di spegnimento, viene visualizzata la durata residua più breve e il rispettivo sensore  lampeggia. Gli altri sensori  rimangono accesi.



Visualizzare i tempi di spegnimento

- Per visualizzare le durate residue che scorrono in sottofondo, sfiorare il sensore  della zona di cottura desiderata.

La durata residua **arrotondata** viene visualizzata per la zona di cottura desiderata.

Usare contemporaneamente le funzioni del timer

Se si utilizzano le funzioni contemporaneamente, compare sempre la durata più breve. Il sensore  (tempo breve) oppure il sensore  (spegnimento automatico) della zona di cottura con la durata più breve lampeggia.

- Se si vogliono visualizzare le durate residue che scorrono in sottofondo, sfiorare il sensore  o  della zona di cottura desiderata.

Blocco messa in funzione

Attivare il blocco messa in funzione

Tutti i sensori vengono bloccati. Il tempo impostato sul timer continua a scorrere.

- Sfiocare il sensore ① per 6 secondi.

I secondi scorrono a ritroso sul display timer. Al termine sul display timer compare *LDC*. Il blocco messa in funzione è attivo.

Quando il blocco messa in funzione è attivo, se si tocca un sensore che non è consentito attivare, sul display del timer compare per alcuni secondi *LDC* e si attiva un segnale acustico.

La programmazione può essere regolata in modo che il blocco messa in funzione si attivi automaticamente 5 minuti dopo lo spegnimento del piano cottura (v. cap. "Modificare le impostazioni").

Disattivare il blocco messa in funzione

- Sfiocare il sensore ① per 6 secondi.

Sul display timer compare brevemente *LDC*, poi i secondi scorrono a ritroso. Al termine il blocco messa in funzione è disattivato.

Dispositivo di blocco

Attivare il dispositivo di blocco

Se il dispositivo di blocco è attivato:

- le zone di cottura e il piano cottura si possono solo spegnere;
- è possibile modificare un timer impostato.

- Sfiocare e tenere contemporaneamente i sensori + e II/▶ per 6 secondi.

I secondi scorrono a ritroso sul display timer. Al termine sul display timer compare *LDC*. Il dispositivo di blocco è attivato.

Quando il dispositivo di blocco è attivo, toccando un sensore che non è consentito attivare, sul display timer compare per alcuni secondi *LDC* e si attiva un segnale acustico.

Disattivare il dispositivo di blocco

- Sfiocare e tenere contemporaneamente i sensori + e II/▶ per 6 secondi.

Sul display timer compare brevemente *LDC*, poi i secondi scorrono a ritroso. Al termine il dispositivo di blocco è disattivato.

Attivare la funzione Recall


- Accendere nuovamente il piano cottura.
- Subito dopo l'accensione sfiorare uno dei sensori lampeggianti delle zone di cottura.

Attivare/disattivare Tenere in caldo

Con la funzione Tenere in caldo è possibile riscaldare gli alimenti che si sono raffreddati.

- Sfiore l'indicatore della zona di cottura desiderata.

L'indicatore della zona di cottura inizia a lampeggiare.

- Sfiore il sensore .

Consigli per Tenere in caldo

- Tenere in caldo i cibi solo nelle stoviglie di cottura (pentola/padella). Coprire le stoviglie con un coperchio.
- Mescolare di tanto in tanto alimenti solidi o densi (purè di patate, stufato).
- Le sostanze nutrienti cominciano a scomporsi in parte durante la cottura e, successivamente, anche quando gli alimenti vengono mantenuti al caldo. Più a lungo il cibo viene mantenuto al caldo, più sostanze nutrienti vanno perse. Rendere il più breve possibile la durata relativa alla modalità per tenere in caldo le pietanze.

Dati piano cottura

Visualizzare l'identificativo del modello/numero di serie

Sul piano cottura non ci sono stoviglie di cottura.

- Accendere il piano cottura.
- Sfiore contemporaneamente i sensori 0 e 4 sulla scala numerica per 6 secondi.

Sul display timer compaiono cifre in sequenza, separate da un trattino.

Esempio: *12 34* (identificativo del modello KM 1234) – *1 23 45 67 89* (numero di serie)

Visualizzare la versione del software

Sul piano cottura non ci sono stoviglie di cottura.

- Accendere il piano cottura.
- Sfiore contemporaneamente i sensori 0 e 3 sulla scala numerica per 6 secondi.

Sul display timer compaiono tre cifre:

Esempio: *123* = versione software 1.23.

Attivare/disattivare la modalità fiera

- Accendere il piano cottura.
- Sfiocare contemporaneamente i sensori 0 e 2 sulla scala numerica per 6 secondi.

Nel display timer per alcuni secondi lampeggia:

- dE alternato a On (modalità fiera attivata)
oppure
- dE alternato a OFF (modalità fiera disattivata)

Are di regolazione

Il piano cottura è programmato di serie con 9 livelli di potenza. Se si desidera una gradazione più dettagliata, è possibile ottenere 17 livelli di potenza (v. cap. “Modificare le impostazioni”).

	Area di regolazione	
	di serie (9 livelli)	ampliata (17 livelli)
Fondere burro Sciogliere cioccolato Preparare gelatina	1–2	1–2.
Scaldare piccole quantità di liquidi Tenere in caldo cibi che si attaccano facilmente Cuocere riso, preparare pappa al latte Scongelare verdure congelate in blocco	2–4	2–3.
Scaldare cibi liquidi o semisolidi Stufare la frutta Proseguire la cottura di patate (stoviglie di cottura con coperchio)	4–6	3.–5.
Preparare frittate e uova all’occhio di bue senza doratura Rosolare a fuoco lento polpette Stufare verdura e pesce Preparare legumi, far lievitare impasti Scongelare e riscaldare surgelati Sbattere salse e creme, ad es. zabaione o salsa olandese Pancake	5–7	4.–7.
Rosolare a fuoco lento (senza surriscaldamento dei grassi) pesce, cotolette, salsicce, uova all’occhio di bue	6–8	6–7.
Cuocere crocchette di patate, crêpes ecc.	7–8	7–8.
Friggere ad es. patatine fritte	9	8.–9
Far bollire grandi quantità di acqua Iniziare la cottura Iniziare ad arrostiti grandi quantità di carne	9 – Booster	8. – Booster

I valori sono indicativi. La potenza della bobina a induzione varia a seconda delle dimensioni e del materiale della base dei recipienti di cottura. È quindi possibile che, a seconda del tipo di stoviglie di cottura, i livelli di potenza possano leggermente variare. L'impostazione più adatta alle stoviglie di cottura può essere stabilita tramite l'uso pratico. Se si utilizzano stoviglie di cottura nuove di cui non si conoscono ancora le caratteristiche, impostare un livello di potenza più basso rispetto a quello indicato.

Funzionamento dei piani cottura a induzione

Sotto ogni zona di cottura è situata una bobina a induzione. Questa bobina genera un campo magnetico che agisce direttamente sul fondo delle stoviglie e lo riscalda. La zona di cottura si riscalda solo indirettamente per il calore ceduto dalla pentola.

L'induzione funziona solo appoggiando vi stoviglie di cottura con fondo magnetizzabile (v. cap. "Informazioni utili", voce "Stoviglie di cottura"). Essa rileva automaticamente le dimensioni delle stoviglie di cottura appoggiate.

Rumori

Con le zone di cottura a induzione possono subentrare questi rumori a seconda del materiale di cui è fatto il fondo delle stoviglie di cottura:

Ronzio quando il livello di potenza è alto. Il ronzio si riduce o sparisce riducendo il livello di potenza.

Battiti, se il fondo delle stoviglie di cottura è fatto di differenti materiali (ad es. fondo a strati).

Fischi, se le zone di cottura collegate tra loro (v. cap. "Uso", voce "Booster") vengono attivate contemporaneamente e sono coperte da stoviglie di cottura con fondo fatto di differenti materiali (ad es. fondo a strati).

Scricchiolii, causati dai dispositivi elettronici, soprattutto se si impostano livelli di potenza bassi.

Rombo, quando si accende la ventola di raffreddamento. Si accende per proteggere l'elettronica se il piano cottura viene utilizzato frequentemente. È possibile che il ventilatore di raffreddamento continui a funzionare anche dopo aver spento il piano cottura.

Informazioni utili

Recipienti di cottura

Recipienti di cottura adatti

- in acciaio con fondo magnetizzabile,
- in acciaio smaltato,
- in ghisa.

La struttura del fondo del recipiente può influenzare la regolarità del risultato di cottura (ad es. doratura di un frittate). Il fondo delle stoviglie deve distribuire uniformemente il calore. Sono idonee stoviglie di cottura con un fondo in materiale multistrato (fondo a sandwich o a capsula).

Recipienti di cottura non adatti

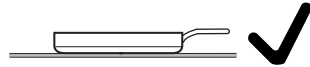
- in acciaio con fondo non magnetizzabile,
- in alluminio o rame,
- in vetro, ceramica o terracotta.

Controllare i recipienti di cottura

Qualora non si fosse sicuri della possibilità di utilizzare una pentola o una padella sul piano a induzione, applicare un magnete sul fondo. Se il magnete non si stacca, il recipiente di cottura è adatto.

Consigli per le stoviglie di cottura

- Posizionare le stoviglie sulla rispettiva zona di cottura/area di cottura possibilmente al centro.
 - Per un uso ottimale della zona di cottura, scegliere stoviglie di cottura con un diametro del fondo adatto (v. cap. "Presentazione del prodotto", voce "Dati zone di cottura"). Se la pentola è troppo piccola, non viene riconosciuta.
 - Usare esclusivamente pentole e padelle con fondo liscio. Pentole e padelle con fondo ruvido possono graffiare il piano in vetroceramica.
 - Per spostare le stoviglie di cottura si consiglia di sollevarli. In questo modo non si graffia la superficie del piano. I graffi eventualmente causati spostando le stoviglie di cottura da una parte all'altra non compromettono il funzionamento del piano cottura. Questi graffi sono normali tracce dovute all'utilizzo e non rappresentano un motivo di reclamo.
- Quando si acquistano pentole o padelle tenere presente che spesso viene indicato il diametro massimo o superiore. Tuttavia è importante il diametro (di norma più piccolo) del fondo.



- Utilizzare preferibilmente padelle con un bordo dritto. Se le padelle sono dotate di bordo inclinato, l'induzione agisce anche nell'area del bordo della padella. Il bordo della padella potrebbe quindi cambiare colore oppure potrebbe staccarsi il rivestimento.

Modifica delle impostazioni

Visualizzare la programmazione

Il piano cottura è spento.

- Sfiore i sensori ① e II/▶ finché appaiono il sensore + e $P:01$ nel display timer.

Dopo alcuni secondi lampeggiano sul display timer alternandosi $P:01$ (programma 01) e $L:01$ (codice).

Impostare il programma

- Mentre è visualizzato il programma (ad es. $P:01$) sfiorare il sensore + fino a quando il numero del programma desiderato appare sul display.

Impostare il codice

- Mentre è visualizzato il codice (ad es. $L:01$) sfiorare il sensore + fino a quando il numero codice desiderato appare sul display.

Memorizzare le impostazioni

- Mentre viene visualizzato il programma (ad es. $P:01$), sfiorare il sensore ① fino a quando gli indicatori si spengono.

Non memorizzare le impostazioni

- Sfiore il sensore II/▶ fino a quando gli indicatori si spengono.

Modifica delle impostazioni

Programma ¹		Codice ²	Impostazioni
1	Modalità fiera	0	Modalità fiera disattiva
		1	Modalità fiera attiva ³
2	Power Management ⁴	0	off
		1	3'680 W
		2	3'000 W
		3	2'000 W
		4	1'000 W
3	Impostazione di serie	0	Non ripristinare le impostazioni di serie
		1	Ripristinare le impostazioni di serie
4	Area di impostazione dei livelli di potenza	0	9 livelli di potenza + Booster
		1	17 livelli di potenza + Booster ⁵
6	Segnale acustico che si attiva quando si sfiora un sensore	0	off ⁶
		1	basso
		2	medio
		3	alto
7	Segnale acustico timer	0	off
		1	basso
		2	medio
		3	alto
		4	altissimo
8	Blocco accensione	0	Solo attivazione manuale del blocco accensione
		1	Attivazione automatica del blocco accensione
9	Durata di funzionamento massima	0	Livello di sicurezza 0
		1	Livello di sicurezza 1
		2	Livello di sicurezza 2

Modifica delle impostazioni

Programma ¹		Codice ²	Impostazioni
10	Connessione WLAN	0	non attiva/disattivata
		1	attiva senza configurazione
		2	attiva e configurata (non selezionabile, indica se la connessione ha avuto esito positivo)
		3	Connessione possibile tramite Push Button WPS
		4	La WLAN viene resettata al valore di default (0)
		5	Connessione WLAN diretta di piano cottura e cappa aspirante senza app Miele (Con@ctivity 3.0)
12	Velocità di reazione dei sensori	0	lento
		1	normale
		2	rapido
15	Riconoscimento pentola costante	0	Rilevamento pentola costante off
		1	Rilevamento pentola costante on

¹ I programmi non elencati non sono in uso.

² Il codice impostato di serie è in grassetto.

³ Dopo aver acceso il piano cottura, per alcuni secondi sul display timer compare dE

⁴ La potenza totale del piano cottura può essere ridotta in modo da corrispondere alle esigenze del fornitore locale di energia elettrica.

⁵ Nel testo e nelle tabelle i livelli di potenza ampliati sono visualizzati con un punto dietro la cifra per una migliore comprensione.

⁶ Il segnale di conferma del sensore On/Off non si spegne.

Indicazioni sulla sicurezza per la pulizia e la manutenzione

 Pericolo di ustionarsi a causa delle superfici molto calde.

Al termine del processo di cottura, tutte le parti del piano cottura possono essere molto calde.

Spegnere il piano cottura.

Far raffreddare il piano cottura, prima di pulirlo.

Tutte le superfici possono decolorarsi oppure modificarsi se si utilizzano detersivi non adatti oppure se residui di detersivi non adatti vengono riscaldati sul piano cottura. Tutte le superfici si graffiano facilmente.

Far raffreddare le superfici prima di pulire il piano cottura.

Rimuovere subito i residui di detersivi.

Non utilizzare spugne abrasive o detersivi aggressivi.

► Per pulire il piano cottura non utilizzare mai un apparecchio a vapore.

► Per la pulizia non utilizzare oggetti appuntiti.

Pulizia e cura

Intervalli di pulizia

- Pulire sempre l'intero piano cottura dopo ogni uso.

Eliminare lo sporco leggero

- Pulire l'intera superficie in vetroceramica con un panno morbido umido e detersivo per piatti diluito. Osservare le indicazioni del produttore del detersivo.

Eliminare lo sporco ostinato

- Eliminare i residui più grossolani con uno straccio umido e le macchie di sporco più ostinate con un raschietto per vetri.
- Pulire accuratamente la superficie in vetroceramica con il prodotto per la pulizia della vetroceramica e dell'acciaio inossidabile Miele (v. cap. "Accessori su richiesta", voce "Prodotti per la pulizia e la cura") o con un prodotto per la vetroceramica in commercio. Osservare le indicazioni del produttore del detersivo.

Terminare la pulizia

- Eliminare tutti i residui di detersivo con un panno umido.
- Asciugare la superficie in vetroceramica dopo ogni pulizia.

Detersivi non idonei

Per evitare di danneggiare le superfici non usare:

- detersivi contenenti soda, componenti alcaline, ammoniaca, acidi o cloro;
- smacchiatori o prodotti per togliere la ruggine;
- detersivi abrasivi, ad es. abrasivi in polvere o liquidi, pietre detergenti;
- detersivi contenenti solventi;
- detersivi per lavastoviglie;
- spray per griglie e forni;
- spazzole dure abrasive;
- gomme cancella-sporco;
- spugne.

Segnalazioni sulle spie/sul display

Anomalia	Causa e intervento
Sull'indicatore di una zona di cottura si illumina il simbolo \mathcal{U} oppure lampeggia alternato al livello di potenza impostato o \mathcal{R} .	<p>Non sono presenti stoviglie di cottura sulla zona di cottura.</p> <p>Stoviglie di cottura non adatte o non presenti sulla zona di cottura.</p> <p>Il diametro del fondo delle stoviglie di cottura è troppo piccolo</p> <p>Le stoviglie idonee sono state rimosse dalla zona di cottura.</p> <p>Se invece sulla zona di cottura non si collocano stoviglie di cottura oppure le stoviglie di cottura non sono adatte, trascorsi 3 minuti la zona di cottura in questione si spegne automaticamente.</p> <ul style="list-style-type: none"> ■ Posare la stoviglie di cottura adatta entro 3 minuti. <p>\mathcal{U} scompare. Il processo di cottura si avvia/prosegue con le impostazioni definite in precedenza.</p> <ul style="list-style-type: none"> ■ Adattare le impostazioni quando si utilizzano stoviglie di cottura diverse e/o una diversa pietanza.
Dopo aver acceso il piano cottura o aver sfiorato un sensore, per alcuni secondi sul display timer appare \mathcal{LOC} .	<p>Il blocco messa in funzione è attivo.</p> <ul style="list-style-type: none"> ■ Disattivare il blocco messa in funzione (v. cap. "Uso", voce "Disattivare il blocco messa in funzione"). <p>Il dispositivo di blocco è attivato.</p> <ul style="list-style-type: none"> ■ Disattivare il dispositivo di blocco (v. cap. "Uso", voce "Disattivare il dispositivo di blocco").
Dopo aver acceso il piano cottura per alcuni secondi sul display timer appare \mathcal{dE} . Le zone di cottura non si riscaldano.	<p>Il piano cottura è in modalità fiera.</p> <ul style="list-style-type: none"> ■ Sfiorare contemporaneamente i sensori \mathcal{D} e \mathcal{Z} fino a quando sul display timer lampeggia \mathcal{dE} alternato a \mathcal{OFF}.
Sul display timer \mathcal{F} lampeggia e il piano cottura si spegne in automatico.	<p>Uno o più sensori sono coperti, ad es. dalle dita, dalla pietanza traboccata o da oggetti appoggiati.</p> <ul style="list-style-type: none"> ■ Eliminare lo sporco o gli oggetti (v. cap. "Presentazione del prodotto", voce "Spegnimento di sicurezza").

Risoluzione dei problemi

Anomalia	Causa e intervento
Sul display timer lampeggia <i>Err</i> alternato a 044.	Il dispositivo antisurriscaldamento è scattato. <ul style="list-style-type: none">■ Fare raffreddare il piano cottura.■ Eliminare le cause del surriscaldamento (v. cap. “Presentazione del prodotto”, voce “Dispositivo antisurriscaldamento”).■ Controllare se il piano cottura funziona correttamente.■ Se il messaggio di errore viene ancora visualizzato, contattare l’assistenza tecnica.
Sul display timer lampeggia <i>Err</i> alternato a 047, 048 o 049.	Il ventilatore è bloccato o difettoso. <ul style="list-style-type: none">■ Controllare se il ventilatore è bloccato da un oggetto.■ Rimuovere l’oggetto■ Se l’anomalia viene ancora visualizzata, contattare l’assistenza tecnica.
Sul display timer viene visualizzata una segnalazione non riportata in questa tabella.	È subentrata un’anomalia nei dispositivi elettronici. <ul style="list-style-type: none">■ Staccare il piano cottura dall’alimentazione di corrente elettrica per 1 minuto circa.■ Se dopo aver ripristinato l’alimentazione di corrente elettrica il problema persiste, contattare l’assistenza tecnica.

Comportamento inaspettato

Anomalia	Causa e intervento
I sensori reagiscono troppo in fretta o molto lentamente.	La reazione dei sensori si è modificata. <ul style="list-style-type: none">■ Controllare dapprima che il piano non sia esposto alla luce diretta del sole o artificiale o che la cucina non sia al buio.■ Togliere le pentole dal piano di cottura ed eventualmente pulirlo. Controllare pure che il piano o il quadro dei sensori non siano coperti.■ Staccare il piano di cottura dalla corrente per 1 minuto circa.■ Se dopo aver ripristinato l'alimentazione elettrica il problema persiste, contattare il servizio assistenza.
Il livello di potenza 9 si riduce automaticamente impostando il livello di potenza 9 anche sulla zona di cottura collegata.	In caso di funzionamento contemporaneo al livello di potenza 9, la potenza totale consentita viene superata. <ul style="list-style-type: none">■ Utilizzare un'altra zona di cottura.
Una zona di cottura si spegne automaticamente.	La durata di funzionamento era troppo lunga. <ul style="list-style-type: none">■ Accendere nuovamente la zona di cottura (v. cap. "Presentazione del prodotto", voce "Spegnimento di sicurezza").
La zona di cottura si riscalda meno del solito con il livello di potenza impostato.	Il dispositivo antisurriscaldamento è scattato. <ul style="list-style-type: none">■ Fare raffreddare il piano cottura.■ Eliminare le cause del surriscaldamento (v. cap. "Presentazione del prodotto", voce "Dispositivo antisurriscaldamento").■ Controllare se il piano cottura funziona correttamente.■ Se il problema persiste, rivolgersi all'assistenza tecnica.

Risoluzione dei problemi

Anomalia	Causa e intervento
Una zona di cottura o l'intero piano cottura si spengono automaticamente.	<p>Il dispositivo antisurriscaldamento è scattato.</p> <ul style="list-style-type: none">■ Fare raffreddare il piano cottura.■ Eliminare le cause del surriscaldamento (v. cap. "Presentazione del prodotto", voce "Dispositivo antisurriscaldamento").■ Controllare se il piano cottura funziona correttamente.■ Se il problema persiste, rivolgersi all'assistenza tecnica.
Il livello di Booster si disattiva automaticamente prima del tempo.	<p>Il dispositivo antisurriscaldamento è scattato.</p> <ul style="list-style-type: none">■ Fare raffreddare il piano cottura.■ Eliminare le cause del surriscaldamento (v. cap. "Presentazione del prodotto", voce "Dispositivo antisurriscaldamento").■ Controllare se il piano cottura funziona correttamente.■ Se il problema persiste, rivolgersi all'assistenza tecnica.

Risultato non soddisfacente

Anomalia	Causa e intervento
È stata attivata la funzione “cottura iniziale automatica” ma il contenuto della pentola non si riscalda.	Il recipiente di cottura contiene una quantità eccessiva di cibo. <ul style="list-style-type: none">■ Selezionare il livello di potenza più alto e abbassare poi manualmente la temperatura.
	Il recipiente di cottura non conduce bene il calore. <ul style="list-style-type: none">■ Usare un recipiente di cottura diverso che conduca meglio il calore.

Problemi generali o anomalie tecniche

Anomalia	Causa e intervento
Il piano cottura o le zone di cottura non si accendono.	Il piano cottura non ha corrente. <ul style="list-style-type: none">■ Controllare se il fusibile dell’impianto elettrico è saltato. Eventualmente contattare un elettricista qualificato o il servizio di assistenza tecnica Miele (protezione minima (v. targhetta dati)).
	Potrebbe essersi verificato un guasto tecnico. <ul style="list-style-type: none">■ Staccare per 1 minuto circa il piano cottura dalla rete elettrica,<ul style="list-style-type: none">– disinserendo l’interruttore del fusibile interessato, oppure estraendo totalmente il fusibile, oppure– disinserire il differenziale di sicurezza (salvavita).■ Se dopo aver riacceso/reinserito il/i fusibile/i o il differenziale di sicurezza non è ancora possibile accendere il piano cottura, avvisare l’assistenza tecnica Miele o rivolgersi a un elettricista qualificato.

Risoluzione dei problemi

Anomalia	Causa e intervento
Le prime volte che si usa il piano di cottura si sviluppa un po' di odore e vapore.	I componenti in metallo sono stati trattati con un apposito prodotto protettivo. Quando il piano di cottura viene messo in funzione per la prima volta, si generano cattivi odori ed eventualmente anche fumo. Anche il materiale delle bobine a induzione causa cattivi odori nelle prime ore di funzionamento. Con ogni ulteriore uso l'odore si attenua finché sparisce del tutto. L'odore, accompagnato eventualmente da poco vapore, non è nocivo e non significa che il piano è difettoso o è stato collegato in modo sbagliato.
Dopo aver spento il piano di cottura si sente un rumore.	Il ventilatore rimane in funzione finché il piano di cottura si raffredda e poi si spegne automaticamente.

Nel sito www.miele.com/service sono disponibili informazioni sulla risoluzione autonoma dei guasti e sui pezzi di ricambio Miele.

Contatti in caso di guasti

Se non è possibile eliminare il guasto, contattare ad es. il rivenditore specializzato Miele o l'assistenza tecnica Miele.

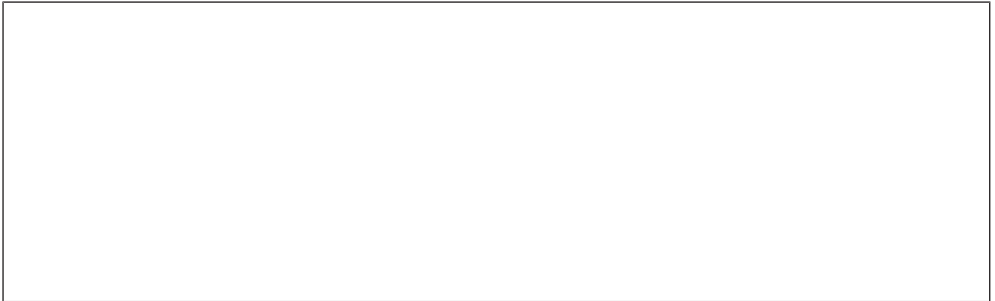
È possibile prenotare online l'assistenza tecnica Miele accedendo a www.miele.com/service.

I contatti dell'assistenza tecnica Miele si trovano in fondo al presente documento.

L'assistenza tecnica necessita dell'identificativo del modello e del numero di serie (SN). Questi dati si trovano sulla targhetta dati oppure al capitolo "Uso", voce "Visualizzare i dati del piano cottura".

Targhetta dati

Incollare qui l'allegata targhetta dati. Controllare se il modello corrisponde a quello riportato sul retro del presente documento.



Garanzia

La durata della garanzia è di 2 anni.

Ulteriori informazioni sono contenute nelle condizioni di garanzia allegate.

Servizio clienti

Dati per gli istituti di controllo

Pietanze test conformi a EN 60350-2

Di serie sono programmati 9 livelli di potenza.

Per la verifica secondo la norma impostare i livelli di potenza ampliati (v. cap. “Modificare le impostazioni”).

Pietanze test	Ø Fondo stoviglie di cottura (mm)	Coperchio	Livello di potenza	
			Preriscaldamento	Cuocere
Riscaldare olio	150	no	–	1-2
Frittate	180 (fondo a strati)	no	9	5.-7.
Friggere patatine fritte surgelate	in base alla norma	no	9	9

Recipienti di cottura

Miele offre un vasto assortimento di recipienti per la cottura. Questi si adattano perfettamente alla relativa funzione e alle misure degli apparecchi Miele. Informazioni dettagliate sono disponibili sul sito di Miele.

Prodotti per le pulizie e la manutenzione

Detergente per vetroceramica e acciaio 250 ml

Elimina sporco ostinato, macchie di calcare e residui di alluminio.

Straccio in microfibre

Per eliminare impronte digitali e tracce leggere di sporco.

Installazione

Indicazioni sulla sicurezza per il montaggio

 Danni causati da montaggio errato.

Un montaggio errato può danneggiare il piano cottura.

Far montare il piano cottura solo da personale qualificato.

 Pericolo di scossa elettrica a causa della tensione di rete.

Un allacciamento non corretto alla rete elettrica può causare un corto circuito.

Far allacciare il piano cottura alla rete elettrica solo da un elettricista qualificato.

 Danni causati da oggetti caduti.

Quando si montano i mobili pensili o una cappa aspirante è possibile danneggiare il piano cottura.

Montare quindi il piano cottura solo dopo il montaggio dei mobili pensili e della cappa aspirante.

Se il piano cottura in caso di intervento dell'assistenza tecnica viene smontato, è possibile che il nastro di guarnizione sotto il bordo del piano cottura si danneggi.

Sostituire il nastro di guarnizione sempre prima di incassare nuovamente l'elettrodomestico.

► Il piano di cottura non deve venire installato sopra frigoriferi/congelatori, lavastoviglie, lavatrici e asciugatrici.

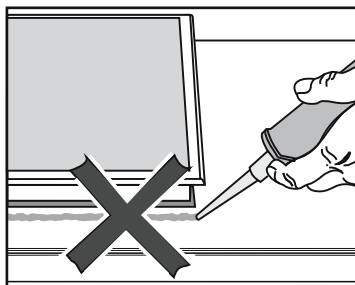
► Questo piano cottura può essere montato solo su cucine elettriche e forni dotati di un sistema di raffreddamento dei vapori.

► Accertarsi che a incasso ultimato il cavo di collegamento del piano di cottura non si possa toccare.

- ▶ A incasso ultimato del piano di cottura il cavo di collegamento non può venire a contatto con parti mobili di elementi della cucina (ad es. un cassetto) e inoltre non deve essere sottoposto a sollecitazioni meccaniche.
- ▶ L'impiallacciatura del piano di lavoro deve essere fissata con colla termoresistente (100 °C) per evitare che si scolli o deformi. Anche i listelli appoggiati alla parete devono essere termoresistenti.
- ▶ Mantenere le distanze di sicurezza (v. cap. “Installazione”, voce “Distanze di sicurezza”).

Installazione

Ulteriori indicazioni sulla sicurezza per il montaggio rialzato

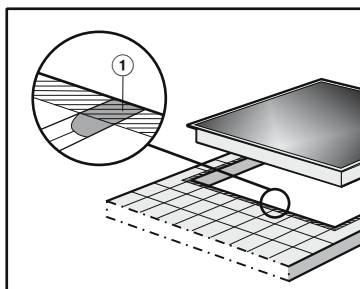


⚠️ Danni causati da montaggio errato.

Piano cottura e piano di lavoro possono danneggiarsi in caso di eventuale smontaggio del piano cottura se su di esso vengono applicate guarnizioni per le fessure.

Non utilizzare guarnizioni per le fessure tra il piano cottura e il piano di lavoro.

La guarnizione sotto il bordo del piano cottura garantisce la sufficiente tenuta al piano di lavoro.



► Le fessure ① e lo spazio tratteggiato sotto la superficie di appoggio del piano cottura devono essere lisci e in piano per garantire una perfetta aderenza, in modo che la guarnizione applicata sotto il bordo della parte superiore dell'apparecchio possa garantire una tenuta sufficiente al piano di lavoro.

Ulteriori indicazioni sulla sicurezza per l'incasso a filo

 Danni causati da materiale di guarnizione non adatto.

La guarnizione per fessure non adatta può danneggiare la pietra naturale.

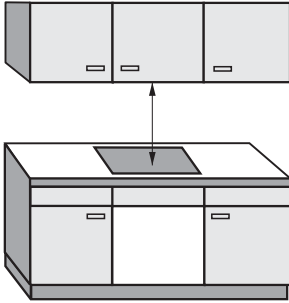
Per la pietra naturale e le piastrelle in pietra naturale utilizzare esclusivamente un mastice per fessure in silicone adatto a questo tipo di materiale. Attenersi alle istruzioni del produttore.

- ▶ La larghezza interna del mobile deve essere almeno pari alla larghezza interna dell'apertura nel piano di lavoro (v. cap. "Installazione", voce "Dimensioni incasso" per l'incasso a filo) in modo che, una volta incassato, il piano cottura sia liberamente accessibile da sotto e che la scatola inferiore possa essere tolta per la manutenzione. Se il piano cottura non è liberamente accessibile dal basso dopo l'incasso, occorre rimuovere la guarnizione dalle fessure affinché il piano cottura possa essere smontato.
- ▶ Un piano cottura a filo è adatto solo per l'incasso in pietra naturale (granito, marmo), legno massello e piani di lavoro piastrellati. Per piani di lavoro in altri materiali, rivolgersi al produttore per verificare se sono adatti all'incasso di un piano cottura a filo.
 - Piani di lavoro in pietra naturale: il piano cottura viene inserito direttamente nell'intaglio fresato.
 - Piani di lavoro piastrellati in legno massello: il piano cottura viene fissato con listelli in legno nell'apertura. Questi listelli non fanno parte della fornitura di serie e devono essere messi a disposizione da parte del committente.

Installazione

Distanze di sicurezza

Distanza di sicurezza sopra il piano cottura



Tra il piano cottura e una cappa aspirante posta al di sopra è necessario mantenere la distanza di sicurezza indicata dalla casa produttrice.

Se sotto la cappa aspirante sono installati diversi apparecchi per i quali sono indicate diverse distanze di sicurezza, si dovrà mantenere la distanza maggiore.

Se sopra il piano cottura fossero installati materiali facilmente infiammabili (ad es. una mensola), occorre mantenere una distanza di sicurezza di min. 500 mm.

Distanza di sicurezza dietro e a lato del piano cottura

Rispetto a una parete alta dell'ambiente o del mobile si devono osservare le seguenti distanze minime:

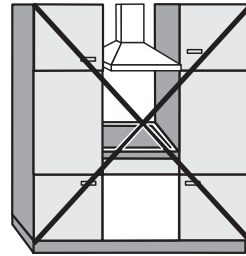
- **dietro** ① l'apertura del piano di lavoro fino al bordo posteriore del piano di lavoro: 50 mm

e

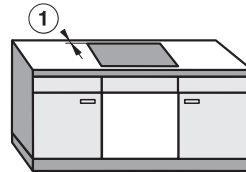
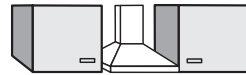
- **a destra** ② dell'apertura del piano di lavoro fino a un mobile adiacente (ad es. armadio a colonna) o una parete dell'ambiente: 50 mm e sul lato antistante una distanza minima di 200 mm

oppure

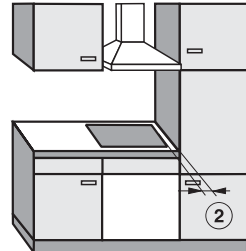
- **a sinistra** ③ dell'apertura del piano di lavoro fino a un mobile adiacente (ad es. armadio a colonna) o una parete dell'ambiente: 50 mm e sul lato antistante una distanza minima di 200 mm



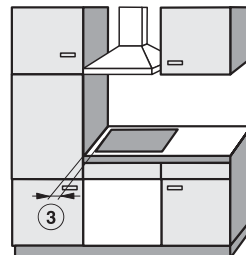
Non consentito



Consigliato senza riserve



Non consigliabile



Non consigliabile

Installazione

Distanza minima inferiore del piano cottura

Per incassare il piano cottura e rispettare le distanze minime, è possibile scegliere fra tre varianti:

1. senza ripiano intermedio o base;
2. con ripiano intermedio;
3. ripiano base ottimizzato con aria in entrata.

Le ulteriori specifiche sono descritte nelle rispettive sezioni.

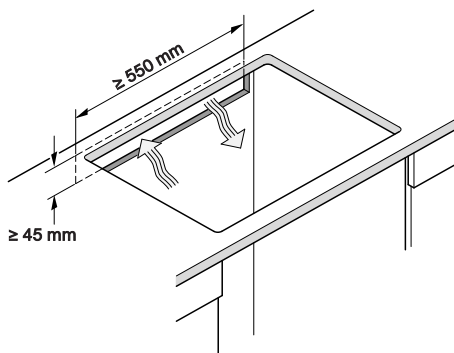
Un ripiano base ottimizzato con aria in entrata e un ripiano intermedio non possono essere combinati.

Per una combinazione viene di nuovo aspirata aria calda. Il piano cottura non viene raffreddato a sufficienza.

Apertura della parete posteriore

Per l'aerazione e la **posa del cavo di alimentazione** occorre praticare un'apertura nella parete posteriore.

Eeguire quest'apertura nella parete posteriore come descritto:



1. Senza ripiano intermedio o base

Per garantire la necessaria aerazione del piano cottura, occorre mantenere sotto il piano cottura una distanza minima da un cassetto o da un forno.

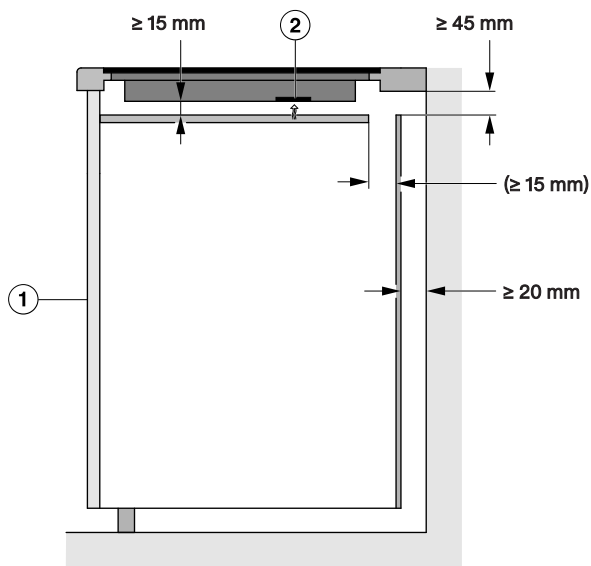
Distanze minime dal lato inferiore¹ del piano cottura:

- al bordo superiore del cassetto: ≥ 5 mm
- alla base del cassetto: ≥ 75 mm
- al bordo superiore del forno: ≥ 15 mm

¹ Il lato inferiore è il lato esterno della base del piano cottura. Strutture profonde come le scatole di connessione, lamiere distanziatrici non valgono come punto più basso e non sono importanti per calcolare la distanza minima.

2. Piano intermedio

Le misure tra parentesi sono raccomandazioni.



Vista laterale

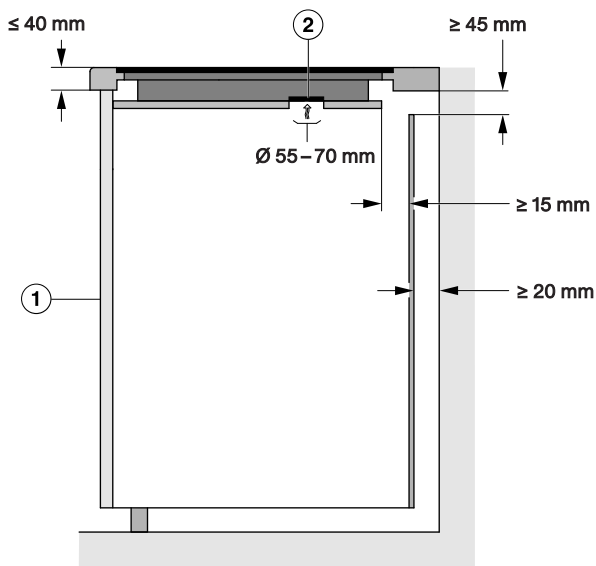
- ① Parte anteriore
- ② Ventola

Installazione

3. Ripiano base ottimizzato con aria in entrata

Le prestazioni del piano cottura dipendono dall'aerazione.

Il ripiano base ottimizzato con aria in entrata ha delle aperture sulle posizioni delle ventole. Le indicazioni per la realizzazione di un ripiano base ottimizzato con aria in entrata sono riportate in questa sezione.



Vista laterale

- ① Parte anteriore
- ② Ventola

Per garantire la corretta aerazione del piano cottura, sotto il ripiano base ottimizzato con aria in entrata è necessario mantenere una distanza minima da un cassetto.

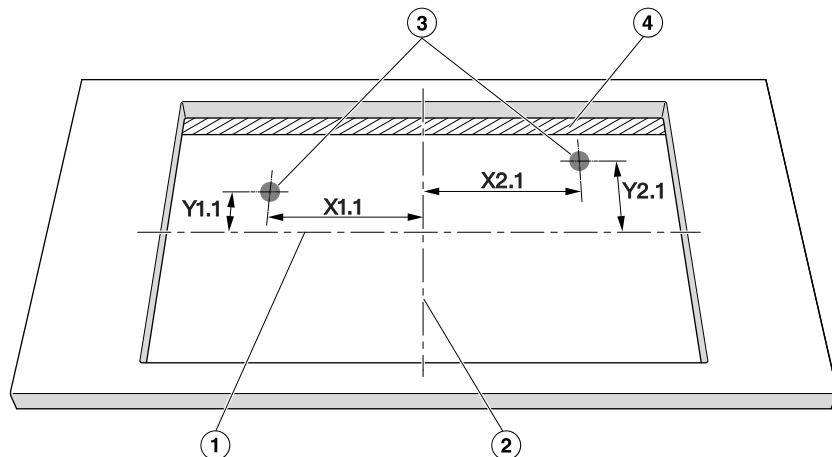
Distanza minima a partire dal **lato inferiore ripiano base ottimizzato con aria in entrata** fino:

- al bordo superiore del cassetto: $\geq 5 \text{ mm}$
- alla base del cassetto: $\geq 75 \text{ mm}$
- al bordo superiore di un ripiano intermedio: non consentito

Tra il ripiano base ottimizzato con aria in entrata e il piano cottura non ci deve essere distanza.

Una distanza causa la riaspirazione dell'aria calda. Il piano cottura non viene raffreddato a sufficienza.

Posizioni e intagli delle aperture di aerazione



Vista dall'alto non in scala reale. Rappresentazione dell'apertura rialzata. Vale anche per l'incasso a filo.

- ① Centro dell'altezza dell'apertura
- ② Centro della larghezza dell'apertura
- ③ Apertura ventole, rotonda (\varnothing 55–70 mm)
- ④ Apertura di aerazione (\geq 15 mm)

	X1.1	Y1.1	X2.1	Y2.1
	Distanza dal centro dell'intaglio in mm			
KM 7360 FR/FL	19	70	184	49
KM 7361 FR/FL	19	70	184	49
KM 7363 FR/FL	59	70	144	49
KM 7372 FR/FL KM 7373 FR/FL	19	70	184	49

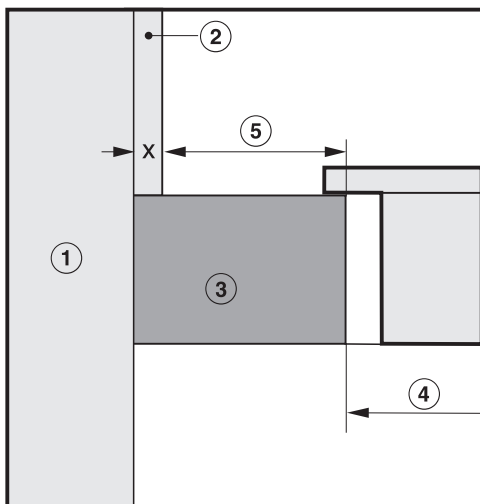
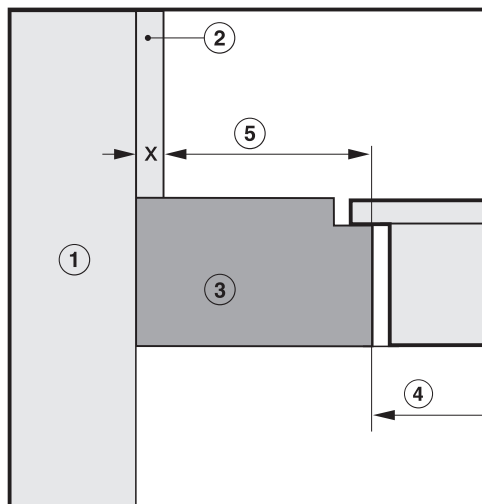
Installazione

Distanza di sicurezza rispetto al rivestimento della nicchia

Se si applica un rivestimento sulla nicchia occorre rispettare una distanza minima tra l'apertura del piano di lavoro e il rivestimento. Le temperature elevate possono modificare o danneggiare i materiali.

Incasso a filo

Incasso rialzato

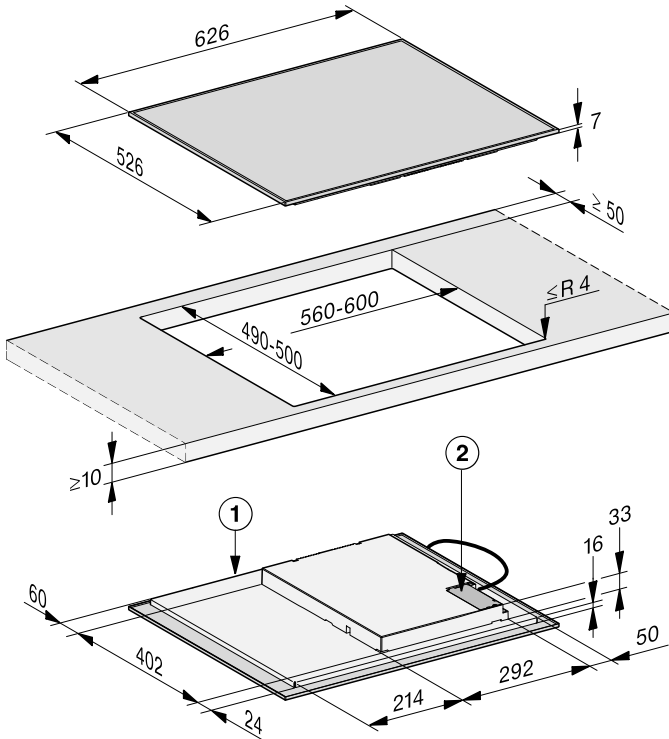


- ① Muro
- ② Misura x = spessore del rivestimento nicchia
- ③ Piano di lavoro
- ④ Apertura nel piano di lavoro
- ⑤ Distanza minima per
materiali **infiammabili** (es. legno) 50 mm
materiali **non infiammabili** (es. metallo, pietra naturale, piastrelle ceramiche)
50 mm – misura x

Esempio: spessore del rivestimento nicchia non infiammabile 15 mm
50–15 mm = distanza minima 35 mm

Misure per l'incasso a semifilo

KM 7360 FR, KM 7361 FR

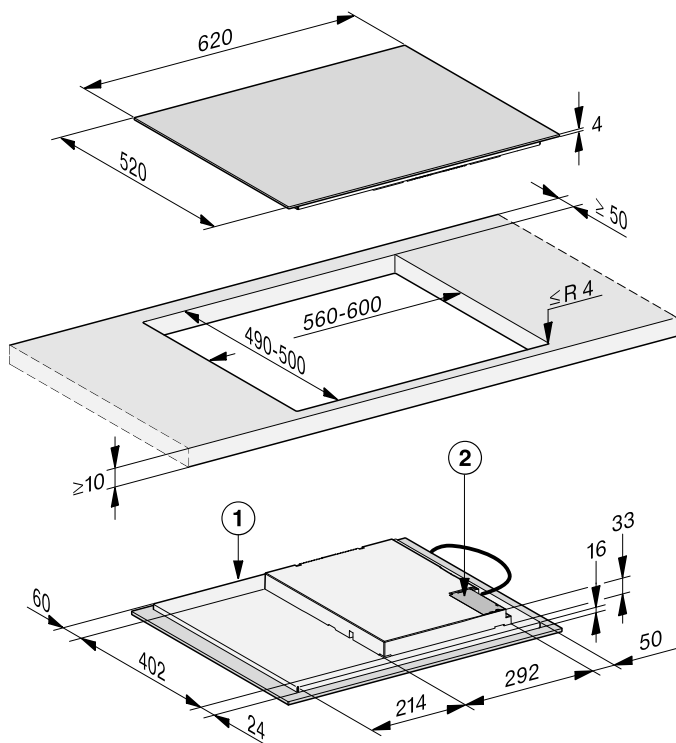


Tutte le misure sono indicate in mm.

- ① Parte anteriore
- ② Scatola di collegamento alla rete
Cavo di alimentazione (L = 1'440 mm) fornito a parte

Installazione

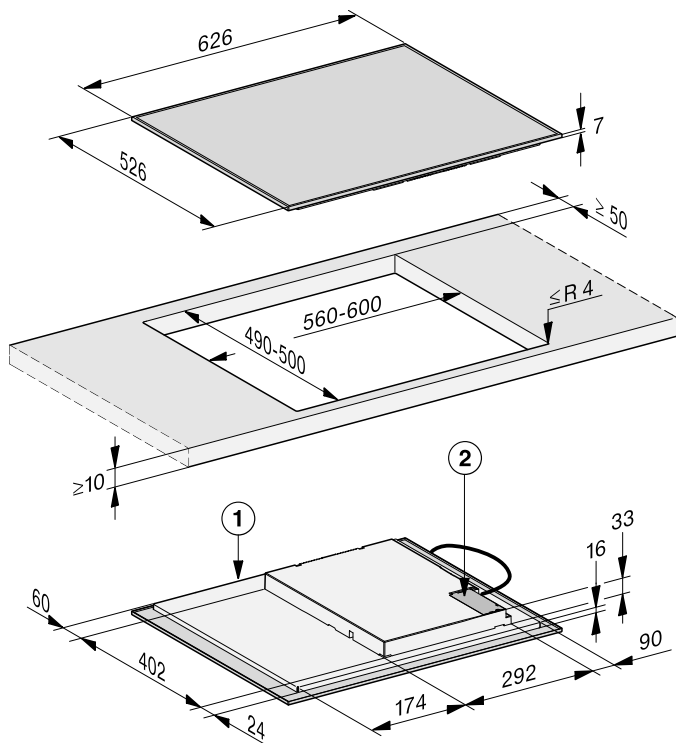
KM 7360 FL, KM 7361 FL



Tutte le misure sono indicate in mm.

- ① Parte anteriore
- ② Scatola di collegamento alla rete
Cavo di alimentazione (L = 1'440 mm) fornito a parte

KM 7363 FR

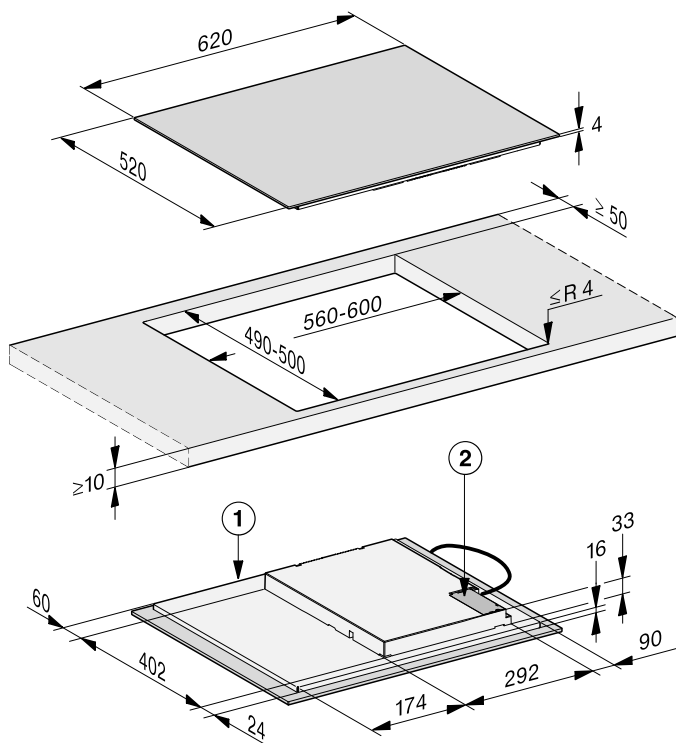


Tutte le misure sono indicate in mm.

- ① Parte anteriore
- ② Scatola di collegamento alla rete
Cavo di alimentazione (L = 1'440 mm) fornito a parte

Installazione

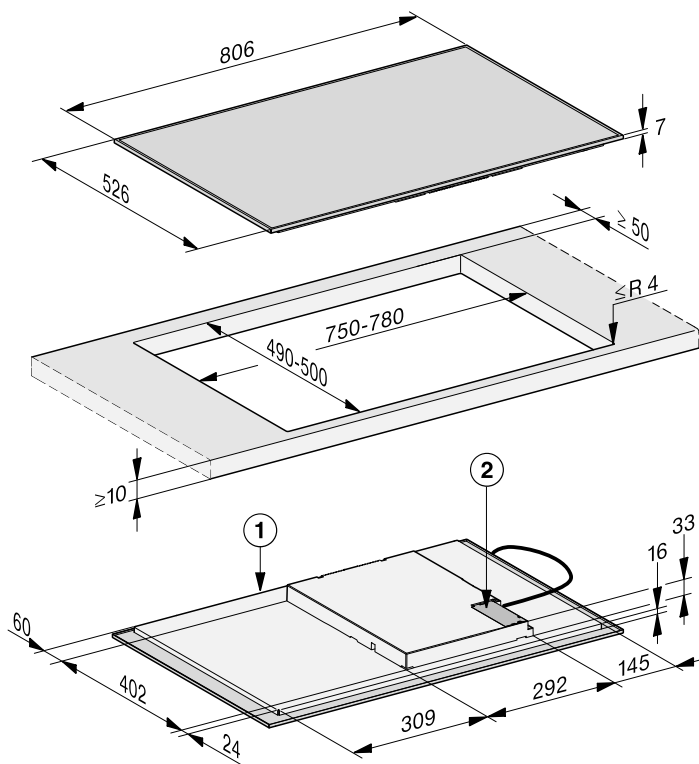
KM 7363 FL



Tutte le misure sono indicate in mm.

- ① Parte anteriore
- ② Scatola di collegamento alla rete
Cavo di alimentazione (L = 1'440 mm) fornito a parte

KM 7372 FR, KM 7373 FR

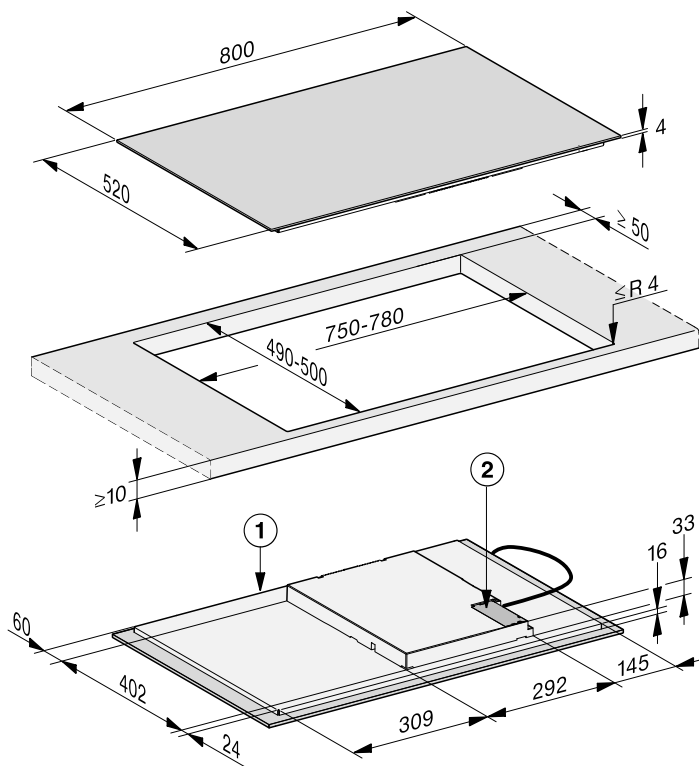


Tutte le misure sono indicate in mm.

- ① Parte anteriore
- ② Scatola di collegamento alla rete
Cavo di alimentazione (L = 1'440 mm) fornito a parte

Installazione

KM 7372 FL, KM 7373 FL

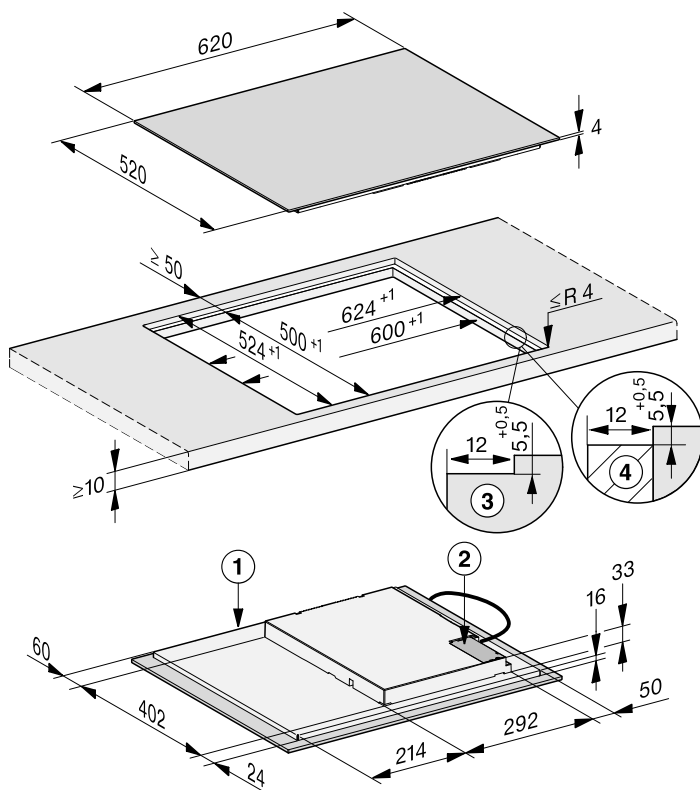


Tutte le misure sono indicate in mm.

- ① Parte anteriore
- ② Scatola di collegamento alla rete
Cavo di alimentazione (L = 1'440 mm) fornito a parte

Misure per l'incasso a filo

KM 7360 FL, KM 7361 FL

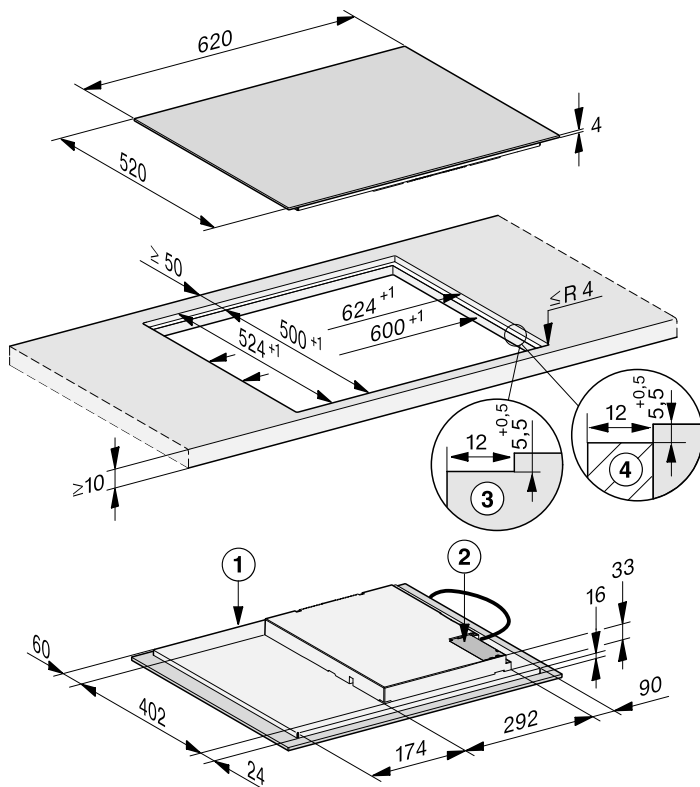


Tutte le misure sono indicate in mm.

- ① Parte anteriore
- ② Scatola di collegamento alla rete
Cavo di alimentazione (L = 1'440 mm) fornito a parte
- ③ Fresatura a gradino piano di lavoro in pietra naturale
- ④ Listello in legno 12 mm (senza accessori in dotazione)

Installazione

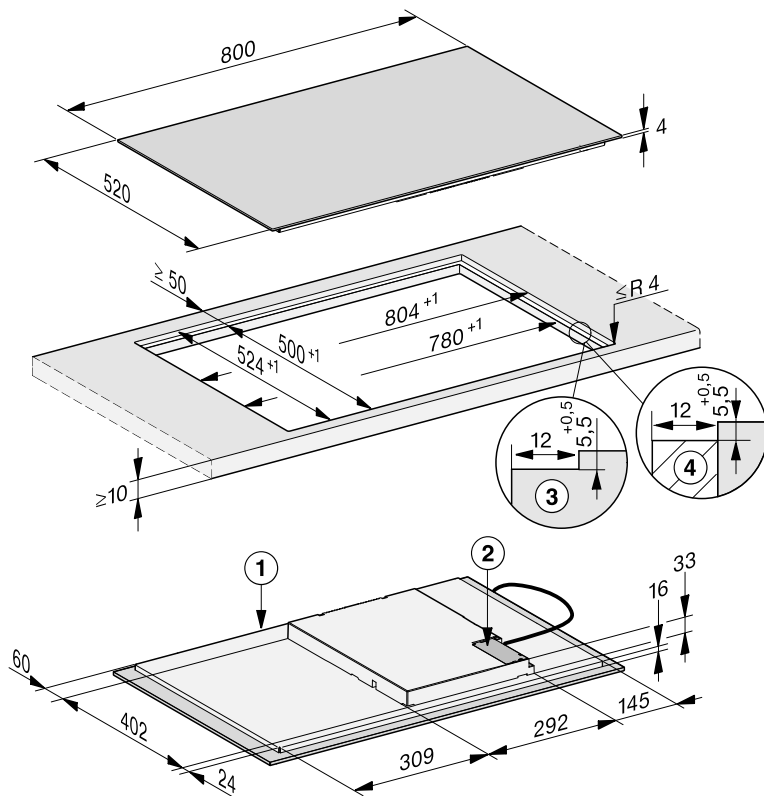
KM 7363 FL



Tutte le misure sono indicate in mm.

- ① Parte anteriore
- ② Scatola di collegamento alla rete
Cavo di alimentazione (L = 1'440 mm) fornito a parte
- ③ Fresatura a gradino piano di lavoro in pietra naturale
- ④ Listello in legno 12 mm (senza accessori in dotazione)

KM 7372 FL, KM 7373 FL



Tutte le misure sono indicate in mm.

- ① Parte anteriore
- ② Scatola di collegamento alla rete
Cavo di alimentazione (L = 1'440 mm) fornito a parte
- ③ Fresatura a gradino piano di lavoro in pietra naturale
- ④ Listello in legno 12 mm (senza accessori in dotazione)


Installazione

Montare il piano cottura a semifilo

- Praticare l'apertura nel piano di lavoro. Rispettare le distanze di sicurezza (v. cap. "Installazione", voce "Distanze di sicurezza").
- Trattare le superfici di taglio nel **piano di lavoro in legno** con vernice specifica, gomma al silicone o resina da getto per evitare che assorbano umidità e si gonfino. Il materiale di guarnizione deve essere resistente alle alte temperature.

Fare attenzione che questi materiali non entrino in contatto con la superficie del piano di lavoro.

- Incollare il nastro di guarnizione fornito in dotazione sotto il bordo del piano cottura. Non incollare il nastro di guarnizione in trazione.

 **Danni causati da allacciamento errato.**

I componenti elettronici del piano cottura potrebbero danneggiarsi a causa di un corto circuito.

Far allacciare il cavo di alimentazione elettrica al piano cottura solo da un elettricista qualificato.

- Allacciare il cavo di alimentazione elettrica secondo lo schema di allacciamento elettrico al piano cottura (v. cap. "Installazione", voce "Allacciamento elettrico").
- Far passare il cavo di collegamento del piano cottura verso il basso attraverso l'apertura nel piano di lavoro.

- Posizionare il piano cottura centralmente nell'apertura. Accertarsi che la guarnizione dell'apparecchio poggi sul piano di lavoro affinché sia garantita la tenuta.
- Se la guarnizione sugli angoli non poggia correttamente sul piano di lavoro, è possibile ritoccare con precauzione i raggi angolari ($\leq R4$) con un seghetto a balestra.
- Se è montato un ripiano base ottimizzato con aria in entrata, posizionare il piano cottura in modo che le ventole si trovino al di sopra delle aperture.
- Allacciare il piano cottura alla rete elettrica (v. capitolo "Installazione", voce "Allacciamento elettrico").
- Controllare se il piano cottura funziona correttamente.

Montare il piano cottura a filo

- Praticare l'apertura nel piano di lavoro. Rispettare le distanze di sicurezza (v. capitolo "Installazione", voce "Distanze di sicurezza").
- Piani di lavoro in legno massello/piastrrellati/in vetro:
fissare i listelli in legno 5,5 mm sotto il bordo superiore del piano di lavoro.



Danni causati da allacciamento errato.

Le elettroniche del piano cottura potrebbero danneggiarsi a causa di un corto circuito.

Far allacciare il cavo di alimentazione elettrica al piano cottura solo da un elettricista qualificato.

- Allacciare il cavo di alimentazione elettrica secondo lo schema di allacciamento elettrico al piano cottura (v. capitolo "Installazione", voce "Allacciamento elettrico").
- Incollare il nastro di guarnizione fornito in dotazione sotto il bordo del piano cottura. Non incollare il nastro di guarnizione in trazione.
- Far passare il cavo di collegamento del piano cottura verso il basso attraverso l'apertura nel piano di lavoro.


La fessura tra lastra in vetroceramica e piano di lavoro è larga almeno 2 mm. È necessaria affinché per il piano cottura possa essere applicata la guarnizione.

- Applicare il piano cottura nell'apertura e centrarlo.

- Se è montato un ripiano base ottimizzato con aria in entrata, posizionare il piano cottura in modo che le ventole si trovino al di sopra degli intagli.
- Allacciare il piano cottura alla rete elettrica (v. capitolo "Installazione", voce "Allacciamento elettrico").
- Controllare se il piano cottura funziona correttamente.
- Spruzzare nella fessura tra piano cottura e piano di lavoro la guarnizione in silicone termoresistente (min. 160 °C).

Installazione

Allacciamento elettrico

 **Danni causati da allacciamento errato.**

Se i lavori di installazione e manutenzione o le riparazioni non sono svolti correttamente, possono insorgere gravi pericoli per l'utente.

Miele non si assume alcuna responsabilità per danni derivanti da lavori di installazione e di manutenzione o da riparazioni che non vengono effettuati correttamente o dalla mancanza di un conduttore di messa a terra o se tale dispositivo di sicurezza è difettoso (per es. scossa elettrica).

Far allacciare il piano cottura alla rete elettrica solo da un elettricista qualificato.

L'elettricista qualificato deve conoscere e rispettare le normative locali e le normative aggiuntive dell'azienda elettrica locale.

La protezione contro eventuali contatti deve essere garantita a installazione ultimata.

Assorbimento complessivo


v. targhetta di matricola

Dati per il collegamento

I dati per il collegamento elettrico sono riportati nella targhetta di matricola. Queste indicazioni devono corrispondere a quelle della rete elettrica.

Le possibilità di collegamento sono riportate nel rispettivo schema.

Staccare l'apparecchio dalla rete

 Pericolo di scossa elettrica a causa della tensione di rete.

Nel corso di lavori di riparazione e/o manutenzione una riattivazione della tensione di rete può causare un corto circuito.

Dopo aver staccato l'apparecchio, assicurarsi che il collegamento alla rete elettrica non venga ripristinato.

Se l'apparecchio deve venire staccato dalla rete elettrica, procedere come segue a seconda delle modalità di installazione:

Fusibile(i)

- Svitare completamente e rimuovere i fusibili.

Sicurezze automatiche a vite

- Premere il pulsante (rosso) finché il pulsante centrale (nero) fuoriesce.

Sicurezze automatiche incorporate

- (interruttore automatico, almeno di tipo B o C): portare la leva da 1 (on) a 0 (off).

Differenziale di sicurezza

- (Interruttore automatico corrente di guasto): spostare l'interruttore principale da 1 (on) su 0 (off) o azionare il pulsante di controllo.

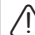
Cavo di alimentazione elettrica

Il piano cottura deve essere collegato alla rete elettrica con un cavo di tipo H 05 VV-F, isolato in PVC con sezione adatta, secondo lo schema di allacciamento.

Le possibilità di collegamento sono riportate nel rispettivo schema.

I valori riguardanti la tensione e la potenza assorbita del piano cottura sono riportati nella targhetta dati.

Sostituzione cavo di collegamento

 Pericolo di scossa elettrica a causa della tensione di rete.

Un allacciamento non corretto può causare un corto circuito.

Far sostituire il cavo di alimentazione elettrica solo da un elettricista qualificato.

Per la sostituzione del cavo di alimentazione elettrica utilizzare esclusivamente il tipo di cavo H 05 VV-F, isolato in PVC con sezione adatta. Il cavo di alimentazione elettrica è disponibile presso i rivenditori o l'assistenza tecnica autorizzata.

Installazione

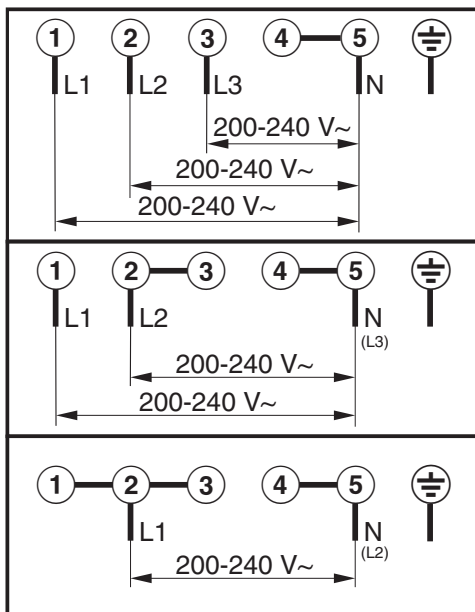
Schema di allacciamento

Sul luogo di installazione non è consentito qualsiasi tipo di allacciamento.

Rispettare le normative locali e le normative aggiuntive dell'azienda elettrica locale.

Il carico massimo per conduttore di fase collegato è di 3'650 W.

Per l'allacciamento del piano cottura sono necessari il primo e il secondo conduttore di fase. Al terzo conduttore di fase possono essere allacciati altri apparecchi.



Schede tecniche dei prodotti

Le schede tecniche dei modelli descritti nelle presenti istruzioni d'uso sono allega-
te di seguito.

Informazioni sui piani cottura elettrici a uso domestico

ai sensi del regolamento (UE) n. 66/2014

MIELE	
Identificativo del modello	KM 7360 FR, KM 7360 FL
Numero di zone e/o aree di cottura	3
Per zone cottura circolari: diametro della superfice/zona cottura utile Per zone o aree di cottura non circolari: lunghezza/larghezza della superficie/zona cottura utile L/W	1. = Ø 140-280 mm 2. = Ø 110-220 mm 3. = Ø 90-160 mm
Consumo energetico per zona o area di cottura calcolato al kg (EC _{electric cooking})	1. = 173,2 Wh/kg 2. = 167,7 Wh/kg 3. = 181,2 Wh/kg
Consumo energetico del piano cottura calcolato per kg (EC _{electric hob})	174,0 Wh/kg

Informazioni sui piani cottura elettrici a uso domestico

ai sensi del regolamento (UE) n. 66/2014

MIELE	
Identificativo del modello	KM 7361 FR, KM 7361 FL
Numero di zone e/o aree di cottura	4
Per zone cottura circolari: diametro della superfice/zona cottura utile Per zone o aree di cottura non circolari: lunghezza/larghezza della superficie/zona cottura utile L/W	1. = Ø 110-220 mm 2. = Ø 90-160 mm 3. = Ø 100-190 mm 4. = Ø 100-190 mm
Consumo energetico per zona o area di cottura calcolato al kg (EC _{electric cooking})	1. = 178,0 Wh/kg 2. = 180,0 Wh/kg 3. = 174,0 Wh/kg 4. = 174,0 Wh/kg
Consumo energetico del piano cottura calcolato per kg (EC _{electric hob})	176,5 Wh/kg

Installazione

Informazioni sui piani cottura elettrici a uso domestico

ai sensi del regolamento (UE) n. 66/2014

MIELE	
Identificativo del modello	KM 7363 FR, KM 7363 FL
Numero di zone e/o aree di cottura	4
Per zone cottura circolari: diametro della superficie/zona cottura utile Per zone o aree di cottura non circolari: lunghezza/larghezza della superficie/zona cottura utile L/W	1. = Ø 90-160 mm 2. = Ø 110-220 mm 3. = 210x420 mm
Consumo energetico per zona o area di cottura calcolato al kg (EC _{electric cooking})	1. = 178,0 Wh/kg 2. = 180,0 Wh/kg 3. = 172,0 Wh/kg
Consumo energetico del piano cottura calcolato per kg (EC _{electric hob})	176,0 Wh/kg

Informazioni sui piani cottura elettrici a uso domestico

ai sensi del regolamento (UE) n. 66/2014

MIELE	
Identificativo del modello	KM 7372 FR, KM 7372 FL, KM 7373 FR, KM 7373 FL
Numero di zone e/o aree di cottura	4
Per zone cottura circolari: diametro della superficie/zona cottura utile Per zone o aree di cottura non circolari: lunghezza/larghezza della superficie/zona cottura utile L/W	1. = Ø 110-220 mm 2. = Ø 90-160 mm 3. = 210x420 mm
Consumo energetico per zona o area di cottura calcolato al kg (EC _{electric cooking})	1. = 178,0 Wh/kg 2. = 180,0 Wh/kg 3. = 172,0 Wh/kg
Consumo energetico del piano cottura calcolato per kg (EC _{electric hob})	176,0 Wh/kg

Dichiarazione di conformità

Miele dichiara che questo piano cottura in vetroceramica è conforme alla direttiva 2014/53/UE.

Il testo completo della dichiarazione di conformità UE è disponibile ai seguenti indirizzi internet:

- Prodotti, download, www.miele.ch/it/c/index.htm
- Assistenza, richiesta di informazioni, istruzioni per l'uso, alla pagina <https://miele.ch/manual> indicando nome del prodotto o numero di fabbricazione

Banda di frequenza del modulo WLAN	2,4000 GHz – 2,4835 GHz
------------------------------------	-------------------------

Potenza di trasmissione massima del modulo WLAN	< 100 mW
---	----------

Miele AG

Limmatstrasse 4
8957 Spreitenbach

Miele SA

Sous-Riette 23
1023 Crissier

Tel. 0848 848 048
www.miele.ch/contact

www.miele.ch

KM 7361 FR, KM 7361 FL, KM 7363 FL, KM 7373 FR,
KM 7373 FL