


Návod na použitie Umývačka riadu



Pred umiestnením, inštaláciou a uvedením do činnosti si **bezpodmienečne** prečítajte tento návod na použitie a montážny plán. Ochránite tak seba a zabránite škodám.

Bezpečnostné pokyny a varovné upozornenia	7
Pokyny k návodu na použitie	17
Informácie ku grafickej úprave	17
Rozsah dodávky	18
Popis prístroja	19
Prehľad prístroja	19
Ovládací panel.....	20
Popis funkcie displeja.....	21
Váš príspevok k ochrane životného prostredia	22
Prvé uvedenie do prevádzky	23
Otvorenie dvierok	23
Pomôcka otvárania dverí.....	24
Zatvorenie dvierok.....	24
Miele@home	25
Základné nastavenia	26
Nastavenie jazyka.....	26
Aktivácia funkcie Miele@home.....	26
Nastavenie denného času.....	27
Nastavenie tvrdosti vody.....	27
Aktivácia AutoDos	28
Regeneračná soľ.....	29
Plnenie soli	30
Doplnenie soli.....	31
Leštidlo	32
Plnenie leštidla	33
Doplnenie leštidla.....	33
Nastavenia	34
Otvorenie nastavení.....	34
Zmena nastavení	34
Ukončenie nastavenia	34
Jazyk 	35
Denný čas.....	35
Tvrdosť vody	36
AutoDos (Automatické dávkovanie čistiaceho prostriedku).....	36
Leštidlo	37
Miele@home	37
Vzdialené ovládanie.....	40
RemoteUpdate	41

Obsah

SmartStart	42
EcoStart.....	42
Spotreba (EcoFeedback).....	44
Jas displeja.....	45
Hlasitosť	45
Ukazovateľ naplnenia	46
AutoOpen	46
Extra čisté.....	47
Extra sušenie	47
2. medzioplach	47
Knock2open	47
BrilliantLight.....	48
Hygienický cyklus.....	48
Akumulátor tepla	48
Verzia software	49
Predajca	49
Nastavenia z výroby	49
Autorské práva a licencie na komunikačný modul	49
Ekologické umývanie riadu.....	50
Úsporné umývanie	50
Ukazovateľ spotreby EcoFeedback.....	51
Akumulátor tepla	52
Ukladanie riadu a príborov	53
Všeobecné pokyny.....	53
Horný kôš	55
Prestavenie horného koša	58
Spodný kôš	59
Príborová zásuvka	62
Ukladanie do príborovej zásuvky 3D-MultiFlex	62
Príklady usporiadania	63
Umývačka riadu s príborovou zásuvkou	63
Čistiaci prostriedok	65
Druhy čistiacich prostriedkov	65
Dávkovanie čistiacich prostriedkov	66
Automatické dávkovanie čistiaceho prostriedku/AutoDos.....	67
Aktivácia AutoDos	67
Vloženie PowerDisku	68
Manuálne dávkovanie čistiacich prostriedkov	70
Dávkovanie čistiaceho prostriedku	70
Plnenie čistiacim prostriedkom	70

Prevádzka	72
Zapnutie umývačky riadu	72
Voľba programu	72
Zobrazenie doby trvania programu	73
Spustenie programu	73
Koniec programu	74
Riadenie energie.....	74
Vypnutie umývačky riadu	75
Vybratie riadu	75
Prerušenie programu	76
Storno programu alebo zmena.....	76
Voľby	77
⌚ Časovač.....	77
📶 Aktivácia vzdialeného štartu.....	81
Návod pre voľbu programu	82
Prehľad programov	84
📁 Ďalšie programy	86
Programové voľby	87
Zvolenie programových volieb	87
🔥 IntenseZone	87
🕒 Expres.....	87
Čistenie a ošetrovanie	88
Čistenie umývacieho priestoru	88
Čistenie dverového tesnenia a dvierok.....	89
Čistenie ovládacieho panela	89
Čistenie svetelného vodiča.....	89
Čistenie čelnej steny prístroja.....	90
Čistenie systému AutoDos	91
Čistenie ostrekovacích ramien	93
Kontrola sietiek v umývacom priestore	96
Čistenie sietiek	96
Čistenie sitka v prívode vody	98
Čistenie vypúšťacieho čerpadla	99
Čo robiť, keď	101
Technické poruchy	101
Chybové hlásenia	103
Otvárač dverí	104
Porucha na prívode vody	105

Obsah

Porucha na odtoku vody	106
Chyby v AutoDos (automatický čistiaci systém)	107
Chyba ostrekovacích ramien	109
Všeobecné problémy s umývačkou riadu	110
Zvuky	112
Neuspokojivý výsledok umývania	113
Servisná služba	117
Kontakt pri poruchách	117
Databáza EPREL	117
Záruka	117
Pre skúšobné ústavy	118
Príslušenstvo na dokúpenie	119
Inštalácia	121
Miele systém ochrany proti poškodeniu vodou	121
Prívod vody	121
Predpis pre Nemecko	122
Odtok vody	123
Elektrické pripojenie	125
Technické údaje	126
Prehlásenie o zhode	127

Bezpečnostné pokyny a varovné upozornenia

Táto umývačka riadu zodpovedá predpísaným bezpečnostným ustanoveniam. Nesprávne používanie môže napriek tomu viesť k poškodeniu osôb a vecí.

Skôr než túto umývačku riadu umiestnite a uvediete do činnosti, pozorne si prečítajte montážny návod a návod na použitie. Oba dokumenty obsahujú dôležité pokyny pre montáž, bezpečnosť, používanie a údržbu. Tým ochránite seba a zabránite poškodeniu umývačky riadu.

Na základe normy IEC 60335-1 Miele dôrazne upozorňuje na to, aby ste si bezpodmienečne prečítali a dodržiavali kapitolu týkajúcu sa inštalácie umývačky ako aj bezpečnostné upozornenia a výstrahy.

Miele nezodpovedá za škody, ktoré vzniknú v dôsledku nedodržania týchto pokynov.

Montážny návod a návod na použitie uschovajte a prenechajte ho prípadnému novému majiteľovi.

Bezpečnostné pokyny a varovné upozornenia

Používanie na stanovený účel

- ▶ Táto umývačka riadu je určená na použitie v domácnosti a v podobných priestoroch.
- ▶ Táto umývačka riadu nie je určená pre používanie vo vonkajších priestoroch.
- ▶ Táto umývačka riadu je určená na použitie do výšky 4 000 metrov nad morom.
- ▶ Používajte umývačku riadu výhradne na umývanie riadu v domácnosti. Všetky ostatné spôsoby použitia sú neprípustné.
- ▶ Osoby, ktoré nie sú pre ich fyzické, zmyslové alebo duševné schopnosti, alebo kvôli svojej neskúsenosti alebo nevedomosti schopné umývačku riadu sami bezpečne obsluhovať, musia byť počas obsluhy pod dozorom. Tieto osoby môžu umývačku riadu používať bez dozoru len vtedy, keď im bola obsluha vysvetlená tak, že ju dokážu bezpečne obsluhovať. Musia byť schopné rozoznať a chápať možné nebezpečenstvo v prípade chybnnej obsluhy.

Deti v domácnosti

- ▶ Deti mladšie ako osem rokov sa nesmú samé pohybovať v blízkosti umývačky riadu, iba ak sú pod stálym dozorom.
- ▶ Deti staršie ako osem rokov môžu umývačku riadu používať bez dozoru len vtedy, keď im bola obsluha vysvetlená tak, že ju dokážu bezpečne obsluhovať. Deti musia byť schopné rozoznať a chápať možné nebezpečenstvo v prípade chybnjej obsluhy.
- ▶ Deti nesmú bez dozoru čistiť umývačku riadu, ani vykonávať jej údržbu.
- ▶ Dávajte pozor na deti, ktoré sa zdržujú v blízkosti umývačky. Nikdy nenechajte deti hrať sa s umývačkou riadu. Okrem iného hrozí nebezpečenstvo, že sa deti v umývačke riadu zatvoria.
- ▶ Pri aktivovanom automatickom otváraní dvierok (v závislosti od modelu) sa nesmú malé deti zdržiavať v priestore otvárania dvierok umývačky riadu. V nepravdepodobnom prípade chybnjej funkcie hrozí nebezpečenstvo poranenia.
- ▶ Nebezpečenstvo zadusením. Pri hre sa môžu deti zamotať do obalového materiálu (napr. fólií), alebo si tento navliecť na hlavu a udusiť sa. Odložte obalový materiál z dosahu detí.
- ▶ Zabráňte tomu, aby sa deti dostali do kontaktu s čistiacimi prostriedkami! Čistiace prostriedky spôsobujú ťažké poleptanie kože a ťažké poškodenie očí. Čistiace prostriedky môžu poleptať ústa a pažerák, alebo spôsobiť udusenie. Nedovoľte preto deťom priblížiť sa k otvorenej umývačke riadu. V umývačke by mohli byť zvyšky čistiaceho prostriedku. Ak sa procesné chemikálie dostanú Vášmu dieťaťu do úst, navštívte okamžite lekára.

Bezpečnostné pokyny a varovné upozornenia

Technická bezpečnosť

- ▶ Užívateľ môže byť neodborne vykonanými inštaláčnymi a údržbárskymi prácami alebo opravami vystavený nebezpečenstvu. Inštalácie, údržbárske práce a opravy elektrických prístrojov smú vykonávať len kvalifikovaní odborní pracovníci.
- ▶ Poškodenia na umývačke riadu môžu ohroziť Vašu bezpečnosť. Skontrolujte umývačku riadu na viditeľné poškodenia, hlavne po transporte. Poškodenú umývačku riadu nikdy neuvádzajte do prevádzky.
- ▶ Elektrická bezpečnosť tejto umývačky riadu je zabezpečená len vtedy, keď je pripojená k systému s ochranným vodičom, nainštalovaným podľa predpisov. Základné bezpečnostné zariadenie musí byť k dispozícii. V prípade pochybností nechajte elektrickú inštaláciu skontrolovať kvalifikovaným elektrikárom. Miele nezodpovedá za škody spôsobené chýbajúcim alebo prerušeným ochranným vodičom (napr. elektrošok).
- ▶ Dočasná alebo trvalá prevádzka sebestačného alebo nie sieťovo synchronizovaného zariadenia na dodávku energie (ako napr. ostrovné siete, back-up systémy) je možná. Predpokladom pre prevádzku je, aby malo zariadenie na dodávku energie údaje v súlade s nariadením EN 50160 prípadne porovnateľné. Ochranné opatrenia určené pre inštaláciu tohto Miele produktu v domácnosti musia byť zabezpečené aj pre ostrovnú prevádzku alebo nie sieťovú synchronizovanú prevádzku čo sa týka jej funkcie ako aj spôsobu práce, alebo musia byť nahradené rovnocennými opatreniami pri inštalácii. Tak ako je to napríklad popísané v aktuálnom zverejnení VDE-AR-E 2510-2.
- ▶ Umývačka riadu smie byť pripojená k elektrickej sieti len 3 pólovou sieťovou zástrčkou s ochranným kontaktom (nie pevne). Po umiestnení prístroja musí zástrčka ostať voľne prístupná, aby bolo možné umývačku riadu kedykoľvek odpojiť od elektrickej siete.

Bezpečnostné pokyny a varovné upozornenia

- ▶ Umývačka riadu nesmie zakrývať zástrčku niektorého elektrického prístroja, pretože hĺbka výklenku pre zabudovanie môže byť príliš malá a tlakom umývačky na zástrčku môže dôjsť k prehriatiu (nebezpečenstvo požiaru).
- ▶ Umývačku riadu nesmiete vstávať pod varnú dosku. Čiastočne vysoké vyžarujúce teploty by mohli umývačku riadu poškodiť. Z rovnakého dôvodu nie je dovolené ani umiestnenie vedľa „nie kuchynských“ teplo vyžarujúcich prístrojov (napr. otvorených ohnísk slúžiacich na vykurovanie).
- ▶ Pripojovacie údaje (istenie, frekvencia, napätie) uvedené na typovom štítku umývačky riadu sa musia bezpodmienečne zhodovať so zodpovedajúcimi parametrami elektrickej siete, aby sa umývačka nepoškodila. Pred pripojením porovnajte tieto pripojovacie údaje. V prípade pochybností sa spýtajte kvalifikovaného elektrikára.
- ▶ Umývačka riadu smie byť pripojená k elektrickej sieti až po skončení všetkých inštalačných a montážnych prác vrátane nastavenia pružín dvierok.
- ▶ Umývačka riadu sa smie prevádzkovať len s bezchybnou fungujúcou mechanikou dvierok, pretože inak by mohlo vzniknúť pri automatickom otváraní dvierok (podľa modelu) nebezpečenstvo. Bezchybne fungujúcu mechaniku dvierok spoznáte podľa:
 - Pružiny dverí musia byť na oboch stranách rovnomerne nastavené. Správne sú nastavené vtedy, keď napoly otvorené dvierka (uhol otvorenia cca 45°) pustíte a dvierka ostanú v tejto polohe stáť. Dvierka sa naviac nesmú nekontrolovane otvoriť.
 - Lišta zámku dvierok sa po fáze sušenia pri otvorení dvierok automaticky zasunie.
- ▶ Viacnásobné zásuvky alebo predlžovacie káble neposkytujú potrebnú bezpečnosť (nebezpečenstvo požiaru). Umývačku riadu nepripájajte k elektrickej sieti pomocou viacnásobných zásuviek alebo predlžovacích káblov.

Bezpečnostné pokyny a varovné upozornenia

- ▶ Umývačka riadu sa nesmie prevádzkovať na nestabilných miestach (napr. na lodiach).
- ▶ Neumiestňujte Vašu umývačku riadu do miestností ohrozených mrazom. Zamrznuté hadice sa môžu roztrhnúť alebo prasknúť. Pri teplotách pod bodom mrazu sa môže znížiť spoľahlivosť elektroniky.
- ▶ Umývačku riadu prevádzkujte len ak je pripojená k úplne odvzdušenému vodovodnému potrubiu, aby ste zabránili poškodeniu umývačky riadu.
- ▶ Plastové opláštenie prívodu vody obsahuje elektrický ventil. Kryt neponárajte do kvapalín.
- ▶ V prívodnej hadici sa nachádza elektrické vedenie. Hadica sa preto nesmie skracovať.
- ▶ Zabudovaný systém Waterproof chráni za nasledovných predpokladov spoľahlivo pred poškodením vodou:
 - odborná inštalácia,
 - oprava umývačky riadu alebo výmena dielov pri drobných poškodeniach,
 - uzatvorenie vodovodného kohútika pri dlhšej neprítomnosti (napr. dovolenka).

System Waterproof funguje aj vtedy, keď je umývačka riadu vypnutá. Umývačka riadu nesmie byť ale odpojená od elektrickej siete.

- ▶ Pripojovací tlak vody musí byť medzi 50 a 1.000 kPa.
- ▶ Poškodená umývačka riadu môže ohroziť Vašu bezpečnosť. Poškodenú umývačku riadu prestaňte ihneď používať a informujte svojho dodávateľa alebo servisnú službu o potrebe opravy.
- ▶ Nárok na záruku zaniká, ak opravy umývačky riadu nevykonáva autorizovaná servisná služba Miele.

Bezpečnostné pokyny a varovné upozornenia

- ▶ Odporúčame pokazené časti nahradiť originálnymi náhradnými dielmi. Pri správnom zabudovaní originálnych náhradných dielov zaručuje Miele úplné splnenie bezpečnostných požiadaviek a nároky na záruku zostanú zachované.
- ▶ Pri prácach spojených s inštaláciou a údržbou, ako aj pri opravách musí byť umývačka riadu odpojená od elektrickej siete (umývačku vypnite a potom vytiahnite sieťovú zástrčku).
- ▶ Poškodený prírodný sieťový kábel môže byť nahradený len špeciálnym káblom rovnakého typu (dostať u servisnej služby Miele). Z bezpečnostných dôvodov môže výmenu vykonať len autorizovaný odborník poverený firmou Miele alebo servisná služba Miele.
- ▶ Táto umývačka riadu je z dôvodu zvláštnych požiadaviek (napr. kvôli teplote, vlhkosti, chemickej odolnosti, odolnosti voči oderu a vibráciám) vybavená špeciálnou žiarovkou (v závislosti od modelu). Táto žiarovka sa môže používať len na stanovený účel. Žiarovka nie je vhodná na osvetlenie miestnosti. Výmenu smie vykonať len kvalifikovaný odborník poverený firmou Miele alebo servisná služba Miele.

Správne umiestnenie

- ▶ Umiestnenie a pripojenie umývačky riadu vykonajte podľa montážneho plánu.



- ▶ Pred montážou a pri montáži umývačky riadu buďte opatrní. Na niektorých kovových častiach hrozí nebezpečenstvo poranenia/porezania. Používajte ochranné rukavice.
- ▶ Pre zabezpečenie bezchybnej prevádzky umývačky riadu je nutné, aby bola umiestnená vodorovne.
- ▶ Aby bola zabezpečená stabilita, môžu byť zabudované a integrované umývačky riadu umiestnené len pod súvislú pracovnú dosku, ktorá je zoskrutkovaná so susednými skriňami.
- ▶ Výlevka v susednej skrinke umývačky riadu musí byť starostlivo utesnená. Je potrebná pravidelná kontrola tesnosti, aby sa zabránilo poškodeniu umývačky riadu.

Bezpečnostné pokyny a varovné upozornenia

▶ Zabudovanie umývačky riadu do vysokej skrine je prípustné len s doplnkovými bezpečnostnými opatreniami. Pre bezpečné zabudovanie do vysokej skrine použite „montážnu sadu pre zabudovanie do vysokej skrine“ a dodržte priložený montážny plán. Inak hrozí nebezpečenstvo, že sa skriňa prevráti.

▶ Pružiny dverí musia byť na oboch stranách rovnomerne nastavené. Správne sú nastavené vtedy, keď napoly otvorené dvierka (uhol otvorenia cca 45°) pustíte a dvierka ostanú v tejto polohe stáť. Dvierka sa navyše nesmú nekontrolovane otvoriť.

Prístroj sa smie prevádzkovať len so správne nastavenými pružinami dvierok.

Ak sa dvierka nedajú riadne nastaviť, obráťte sa na servisnú službu Miele.

Maximálna hmotnosť čelnej steny, ktorá sa dá vykompenzovať z výroby zabudovanými pružinami dvierok, je 10 – 12 kg (podľa modelu).

Prevádzkové zásady

▶ Do umývacieho priestoru nepridávajte žiadne rozpúšťadlá. Hrozí nebezpečenstvo výbuchu!

▶ Čistiace prostriedky môžu spôsobiť rozleptanie kože, očí, nosa, úst a hrtanu. Zabráňte kontaktu s čistiacim prostriedkom. Čistiace prostriedky vo forme prášku nevdychujte. Čistiace prostriedky nepožívajte. V prípade požitia alebo vdýchnutia umývacieho prostriedku vyhľadajte ihneď lekára.

▶ Nenechávajte zbytočne otvorené dvierka umývačky riadu. Na otvorených dvierkach sa môžete poraniť alebo potknúť.

▶ Nestúpajte a ani si nesadajte na otvorené dvierka. Umývačka riadu by sa mohla prevrátiť. Môžete sa poraniť o otvorené dvierka alebo o ne zakopnúť.

▶ Na konci programu môže byť riad veľmi horúci. Nechajte preto po vypnutí riad v umývačke vychladnúť tak dlho, pokým ho budete môcť chytiť.

Bezpečnostné pokyny a varovné upozornenia

- ▶ Používajte len bežné čistiace prostriedky a leštidlá určené do umývačiek riadu pre domácnosť. Nepoužívajte prostriedky pre ručné umývanie.
- ▶ Nepoužívajte umývacie prostriedky pre profesionálne alebo priemyselné účely. Mohlo by dôjsť k poškodeniu materiálu a hrozí nebezpečenstvo silných chemických reakcií.
- ▶ Čistiaci prostriedok nedávajte (ani tekutý) do zásobníka na leštidlo. Čistiaci prostriedok zničí zásobník na leštidlo.
- ▶ Čistiaci prostriedok nedávajte (ani tekutý) do AutoDos (podľa modelu). Uvoľnený čistiaci prostriedok zničí AutoDos.
- ▶ Čistiaci prostriedok nedávajte (ani tekutý) do zásobníka na soľ. Čistiaci prostriedok zničí zariadenie na zmäkčovanie vody.
- ▶ Používajte len špeciálne, ak je to možné hrubozrnné regeneračné soli alebo iné čisté soli. Iné druhy solí môžu obsahovať vo vode nerozpustné zložky, ktoré spôsobia poruchu funkcie zmäkčovacieho zariadenia.
- ▶ Pri umývačkách riadu s príborovým košom (podľa modelu) ukladajte príbory do koša z bezpečnostných dôvodov čepelami a hrotmi vidličiek smerom dole. Smerom nahor stojace čepele nožov a hroty vidličiek predstavujú nebezpečenstvo zranenia sa. Príbor bude ale ľahšie čistý a lepšie schnúť, ak ho postavíte do príborového koša rukoväťami dole.
- ▶ Neumývajte plastové diely citlivé na horúcu vodu, napríklad nádoby alebo príbory. Tieto časti sa môžu pôsobením teploty zdeformovať.
- ▶ Ak použijete voľbu „Timer“ (podľa modelu), musí byť priehradka na čistiaci prostriedok suchá. Priehradku na čistiaci prostriedok prípadne utrite do sucha. Čistiaci prostriedok vytvorí vo vlhkej priehradke hrudky a prípadne sa celkom nevypláchnu.
- ▶ O kapacite umývačky riadu si prečítajte kapitolu „Technické údaje“.

Bezpečnostné pokyny a varovné upozornenia

Príslušenstvo a náhradné diely

- ▶ Používajte výlučne originálne príslušenstvo Miele. V prípade montáže a zabudovania iných častí zaniká tiež záruka a/alebo ručenie.
- ▶ Miele Vám poskytuje až 15 ročnú, najmenej ale 10 ročnú záruku na dodanie náhradných dielov pre zachovanie funkčnosti po ukončení sériovej výroby Vašej umývačky riadu.

Preprava

- ▶ Poškodenia na umývačke riadu môžu ohroziť Vašu bezpečnosť. Skontrolujte umývačku riadu na viditeľné poškodenia počas transportu. Poškodenú umývačku riadu nikdy neuvádzajte do prevádzky.
- ▶ Umývačku riadu prepravujte len vo vzpriamenej polohe, aby nenatiekla zvyšná voda do elektrickej riadiacej jednotky a nespôsobila poruchy.
- ▶ Pre prepravu umývačky riadu vyprázdnite a upevnite všetky voľné časti, napr. koše, hadice a káble a prírodné sieťové káble.

Pokyny k návodu na použitie

V tomto návode na použitie je popísaných niekoľko modelov umývačky riadu s rôznymi výškami.


Rôzne modely umývačky riadu sa označujú nasledovne:

štandardný = umývačka riadu s výškou 80,5 cm (zabudovateľný prístroj) alebo s výškou 84,5 cm (voľne stojaci prístroj)

XXL = umývačka riadu s výškou 84,5 cm (zabudovateľný prístroj).

Informácie ku grafickej úprave

Varovné upozornenia

 Takto vyznačené upozornenia obsahujú informácie dôležité pre bezpečnosť. Varujú pred možnými úrazmi osôb a vecnými škodami.

Varovné upozornenia si pozorne prečítajte a rešpektujte požiadavky na konanie a pravidlá správania, ktoré sú v nich uvedené.

Upozornenia

Upozornenia obsahujú informácie, ktoré musíte obzvlášť rešpektovať. Sú označené širokým rámkom.

Doplňujúce informácie a poznámky

Doplňujúce informácie a poznámky sú vyznačené tenkým rámečkom.

Požadované činnosti

Obsluha umývačky riadu je popísaná vyznačenými špeciálnymi činnosťami. Tak je priebeh činnosti vysvetlený krok za krokom.

Ku každej požadovanej činnosti je uvedený čierny štvorček.

Príklad:

■ Zvoľte požadované nastavenie a potvrdte ho tlačidlom OK.

Displej

Informácie, ktoré sú zobrazované na displeji umývačky riadu sú označené zvláštnym typom písma, ktoré pripomína písmo na displeji.

Príklad:

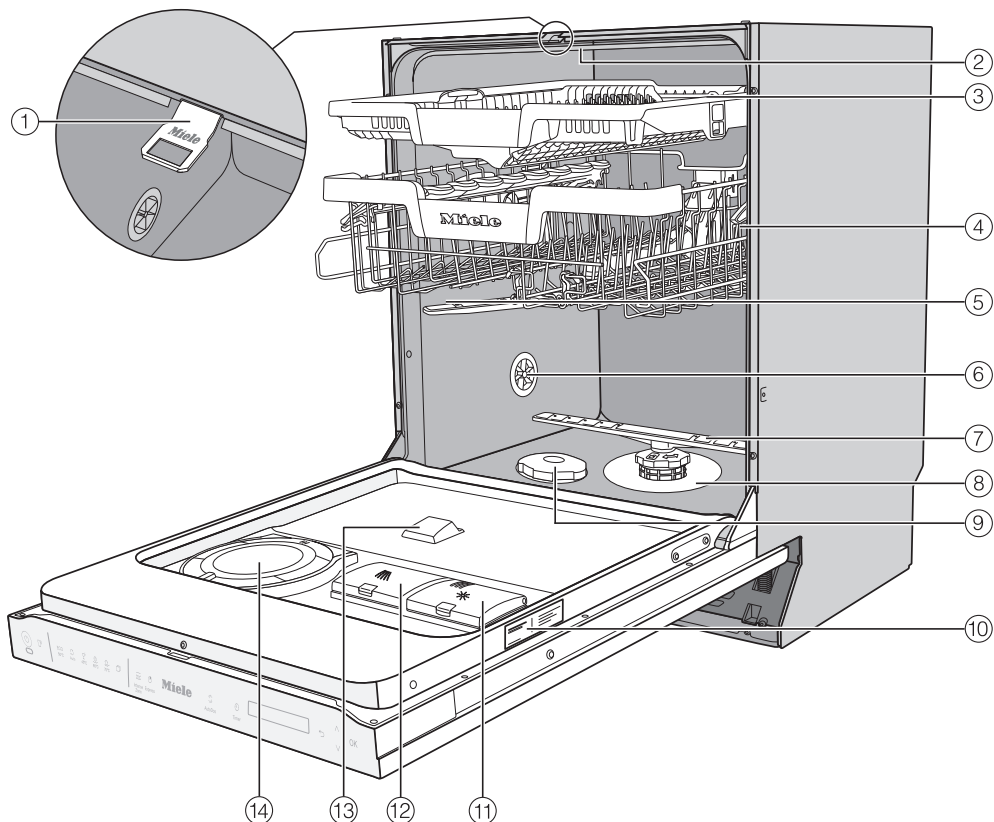
Ak sa na displeji zobrazí hlásenie Zastavte dvierka....

Rozsah dodávky

Dodávka obsahuje nasledovné položky:

- umývačka riadu
- návod na použitie umývačky riadu
- montážny plán pre inštaláciu umývačky riadu
- rôzne montážne príslušenstvo pre inštaláciu umývačky riadu (viď montážny plán)
- násypka pre plnenie regeneračnou soľou
- prípadne ďalšie tlačoviny a prídavky

Prehľad prístroja



- | | |
|-------------------------------------------------|-----------------------------------------------------------|
| ① lišta zámku dvierok | ⑧ kombinácia sít |
| ② horné ostrekovacie rameno (podľa modelu) | ⑨ zásobník na soľ |
| ③ 3D-MultiFlex príborová zásuvka (podľa modelu) | ⑩ typový štítok |
| ④ horný kôš (podľa modelu) | ⑪ zásobník na leštido |
| ⑤ stredné ostrekovacie rameno | ⑫ priehradka na čistiaci prostriedok |
| ⑥ vetrací ventil | ⑬ výpusť čistiaceho prostriedku Auto-Dos |
| ⑦ spodné ostrekovacie rameno | ⑭ AutoDos (automatické dávkovanie čistiaceho prostriedku) |

Popis prístroja

Ovládací panel



- ① senzorové tlačidlo *zap./vyp.*
Pre zapnutie a vypnutie umývačky riadu.
- ② vizuálna kontrola funkčnosti
Na zobrazenie prebiehajúceho umývacieho programu pri zatvorených dvierkach.
- ③ senzorové tlačidlo *vzdialený štart*
Na aktiváciu/deaktiváciu voľby „vzdialený štart“.
- ④ voľba programu
 - ECO = ECO
 - Auto = Auto 45–65 °C
 - 45 °C = Jemný 45 °C
 - 65 °C = QuickPowerWash 65 °C
 - 75 °C = Intenzívny 75 °C
 - = ďalšie programy/nastavenia
- ⑤ senzorové tlačidlo *IntenseZone*
Pre posilnenie čistiaceho výkonu v spodnom koši.
- ⑥ senzorové tlačidlo *Express*
Na skrátenie doby programu.
- ⑦ senzorové tlačidlo *AutoDos*
Pre aktiváciu/deaktiváciu automatického dávkovania čistiaceho prostriedku
- ⑧ senzorové tlačidlo *Timer*
Pre voľbu neskoršieho spustenia programu.
- ⑨ displej
Ďalšie informácie vid' kapitola „Popis prístroja“, odstavec „Popis funkcie displeja“.
- ⑩ senzorové tlačidlo *späť*
Pre prechod na predchádzajúcu úroveň menu alebo zamietnutie predtým nastavených hodnôt.
- ⑪ senzorové tlačidlá \vee/\wedge
Pre výber programu.
Pre zmenu zobrazených hodnôt.
Pre listovanie na iných stránkach menu.
- ⑫ senzorové tlačidlo *OK*
Pre zvolenie zobrazených položiek menu a hodnôt.
Pre potvrdenie hlásení.


Popis funkcie displeja

Prostredníctvom displeja môžete vybrať, príp. nastavovať nasledujúce:





- program
- časovač
- položku Nastavenia

Na displeji sa môže zobraziť nasledovné:


- úsek programu
- predpokladaný zostatkový čas priebehu programu
- spotreba energie a vody (EcoFeedback)
- prípadné chybové hlásenia a upozornenia


Aby sa ušetrila energia, umývačka riadu sa po niekoľkých minútach vypne, ak počas tejto doby nestlačíte žiadne sensorové tlačidlo. Pre opätovné zapnutie umývačky riadu stlačte sensorové tlačidlo .

Senzorovým tlačidlom OK potvrdíte hlásenia alebo nastavenia a prejdite do nasledujúceho menu alebo do inej úrovne v menu.

Pod  ďalšími programami/nastaveniami sa vpravo na displeji zobrazuje pretáčacia lišta . Tu sa ponúka výber ďalších možností. Tieto možnosti výberu je možné zobraziť sensorovými tlačidlami / .

V menu „nastavenia“ môžete prispôbiť riadiacu jednotku umývačky riadu meniacim sa požiadavkám (viď kapitola „Nastavenia“).

Vybraná položka je označená háčikom .

Ak chcete opäť opustiť submenu, stlačte sensorové tlačidlo  späť.

Keď niekoľko sekúnd nestlačíte žiadne tlačidlo, vráti sa displej opäť o jednu úroveň späť. Vaše nastavenie musíte potom popripade opakovať.

Váš príspevok k ochrane životného prostredia

Likvidácia obalu

Obal slúži na manipuláciu a chráni prístroj pred poškodením počas prepravy. Obalové materiály boli zvolené s prihliadnutím na aspekty ochrany životného prostredia a možnosti ich likvidácie, sú všeobecne recyklovateľné.

Vrátenie obalového materiálu do materiálového cyklu šetrí suroviny a znižuje množstvo odpadu. Využívajte zberné miesta cenných materiálov a možnosti vrátenia. Prepravné obaly zoberie späť Váš špecializovaný predajca Miele.

Likvidácia starého prístroja

Elektrické a elektronické prístroje obsahujú mnohonásobne hodnotné materiály. Obsahujú aj určité látky zmesi a stavebné prvky, ktoré boli potrebné pre ich funkciu a bezpečnosť. V komunálnom odpade ako aj nesprávnou manipuláciou môžu ohroziť ľudské zdravie a škodiť životnému prostrediu. Váš starý prístroj preto nedávajte v žiadnom prípade do komunálneho odpadu.



Na bezplatné odovzdanie a likvidáciu elektrických a elektronických prístrojov využite oficiálne zberné miesto vo vašom bydlisku, u predajcu alebo v Miele. Za vymazanie prípadných osobných údajov na likvidovanom prístroji ste zo zákona zodpovedný sami. Zo zákona máte povinnosť vybrať a pritom nezničiť staré batérie a staré akumulátory, ktoré nie sú pevne uzatvorené v prístroji ako aj lampy, ktoré je možné vybrať bez zničenia. Zaneste ich do vhodnej zberne, kde ich môžete bezplatne odovzdať. Postarajte sa prosím o to, aby bol Váš starý prístroj uložený mimo dosah detí až do doby odvezenia.

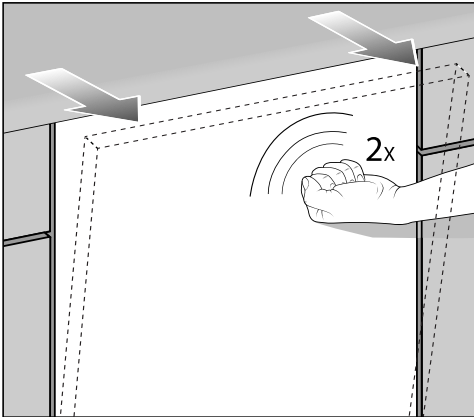
Pri každej umývačke riadu sa vo výrobnom závode vykonáva skúška funkčnosti. Zvyšky vody sú následkom tejto skúšky, nikdy nie známkou predchádzajúceho používania.

Otvorenie dvierok

V niektorých programoch sa dvierka automaticky pootvoria, aby sa zlepšilo sušenie.

Túto funkciu môžete aj vypnúť (viď kapitola „Menu nastavenia“, odstavec „AutoOpen“).

Umývačka riadu je vybavená motorickým otváraním dvierok, ktoré sa aktivuje klopaním (funkcia „Knock2open“).



- Zaklopkajte dva krát rýchlo na vrchnú tretinu čelnej strany dvierok.

Dvierka sa pootvoria.

- Uchopte dvierka na vrchnej hrane a vytiahnite ich zo zablokovania.

Lišta zámku dvierok sa zasunie.

Lištu zámku dvierok pri zachádzaní nedržte, aby nevznikla technická porucha.

Ak dvierka otvoríte počas prevádzky, automaticky sa preruší funkcia umývania.

Túto funkciu môžete aj vypnúť (viď kapitola „Nastavenia“, odstavec „Knock2open“).

⚠ Nebezpečenstvo obarena horúcou vodou.

Počas prevádzky môže byť voda v umývačke riadu horúca.

Dvierka preto počas prevádzky otvárajte veľmi opatrne.

⚠ Nebezpečenstvo úrazu automaticky sa otvárajúcimi dvierkami.

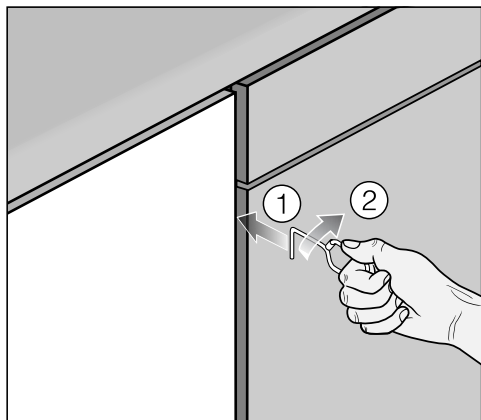
Na konci programu sa dvierka môžu automaticky otvoriť.

Priestor otvárania dverí udržiajte voľný.

Prvé uvedenie do prevádzky

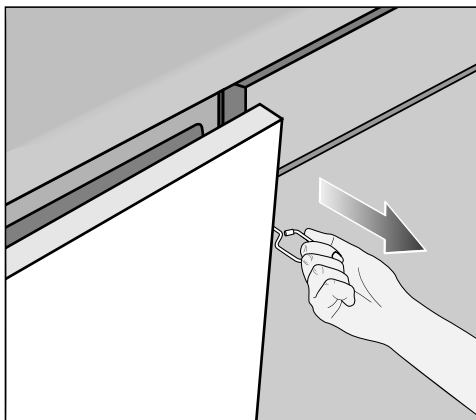
Pomôcka otvárania dverí

Ak by nefungovalo otváranie dverí klepkaním alebo ak by vypadol el. prúd, dvierka môžete otvoriť aj ručne a to priloženou pomôckou na otváranie dverí.



■ Pomôcku na otváranie dverí zasuniete asi 15 cm pod pracovnú dosku do medzery medzi čelo umývačky riadu a dvierka susediacej skrinky ①.

■ Otočte pomôckou na otváranie dverí doprava ②, tak, aby sa zahákla za čelo umývačky.



■ Dvierka otvorte pomocou pomôcky na otváranie.

Zatvorenie dverí

■ Zasuňte koše na riad.

■ Zatlačte dvierka až do zaklapnutia.

Dvierka sa potom automaticky zatvoria.

⚠ Nebezpečenstvo pomliaždenia zatvárajúcimi sa dvierkami.

Pri zatváraní dverí si môžete privznúť prsty.

Nesiahajte do oblasti zatvárania dverí.

Miele@home

Vaša umývačka riadu je vybavená integrovaným WiFi modulom.

Pre použitie potrebujete:

- WiFi sieť
- aplikáciu Miele
- užívateľský účet Miele. Užívateľský účet môžete vytvoriť pomocou aplikácie Miele.

Aplikácia Miele Vás vedie nadväzovaním spojenia umývačky riadu a domácej WiFi siete.

Potom čo Vašu umývačku riadu zapojíte do WiFi siete, môžete pomocou aplikácie vykonávať napríklad nasledujúce akcie:

- vzdialené ovládanie Vašej umývačky riadu
- vyvolať informácie o stave prevádzky Vašej umývačky riadu
- vyvolať pokyny k priebehu programu Vašej umývačky riadu

Zapojením Vašej umývačky riadu do WiFi siete sa zvýši spotreba elektrickej energie aj keď je umývačka riadu vypnutá.

Zaistite preto, aby bol v mieste inštalácie Vašej umývačky riadu k dispozícii dostatočne silný signál Vašej WiFi siete.

Disponibilita WiFi spojenia

WiFi spojenie zdieľa frekvenčný rozsah s inými zariadeniami (napr. mikrovlnkami, diaľkovo ovládanými hračkami). Kvôli tomu sa môžu vyskytovať dočasné alebo úplné poruchy spojenia. Preto nie je možné zaručiť trvalú disponibilitu ponúkaných funkcií.

Disponibilita Miele@home

Použitie aplikácie Miele závisí na disponibilitě služieb Miele@home vo Vašej krajine.

Služby Miele@home nie sú k dispozícii v každej krajine.

Informácie o disponibilitě získate na internetovej stránke www.miele.com.

Aplikácie Miele


Aplikáciu Miele si môžete stiahnuť zadarmo z Apple App Store® alebo Google Play Store™.



Prvé uvedenie do prevádzky

Základné nastavenia

Zapnutie umývačky riadu

- Otvorte dverka.
- Zapnite umývačku riadu senzorovým tlačidlom .

Pri zapnutí umývačky riadu sa na displeji umývačky zobrazí uvítanie.

K funkcii displeja vid' kapitolu „Popis prístroja“, odstavec „Popis funkcie displeja“.

Nastavenie jazyka

Displej prejde automaticky k nastaveniu jazyka.

- Senzorovými tlačidlami \vee/\wedge zvolte požadovaný jazyk ako aj krajinu a potvrdte pomocou *OK*.

Ďalšie informácie k nastaveniu jazyka vid' kapitola „Nastavenia“, odstavec „Jazyk“.

Nastavený jazyk je vyznačený háčikom ✓.

Aktivácia funkcie Miele@home

Na displeji sa zobrazí hlásenie Vytvorit Miele@home.

- Ak chcete priamo zriadiť Miele@home potvrdte pomocou *OK*.

Tip: Ak chcete zariadenie presunúť na neskoršie, zvolte voľbu *Preskočiť* a potvrdte pomocou *OK*.

Máte 2 možnosti ako pripojiť svoju umývačku riadu do WiFi siete:

- Zvolte požadovaný spôsob pripojenia a potvrdte tlačidlom *OK*.

1. Pripojenie cez aplikáciu

2. Pripojenie cez WPS

Displej a aplikácia Miele Vás prevedie ďalšími krokmi.

Ďalšie informácie k Miele@home vid' kapitola „Nastavenia“, odstavec „Miele@home“.

Nastavenie denného času

Pri pripojení na WiFi sieť sa denný čas automaticky aktualizuje.

Displej prejde k nastaveniu denného času.

Denný aktuálny čas je potrebný pre použitie programovej voľby „časovač“.

- Senzorovými tlačidlami \vee/\wedge nastavte hodiny a potvrdte ich pomocou OK.
- Potom nastavte minúty a potvrdte pomocou OK.

Keď potom podržíte stlačené senzorové tlačidlá \vee alebo \wedge , číslo sa automaticky zvyšuje, prípadne znižuje.

Nastavenie tvrdosti vody

Displej prejde k nastaveniu tvrdosti vody.

- Umývačku riadu naprogramujte presne na tvrdosť vody vo Vašom dome.
- Na presnú tvrdosť vody vo Vašom dome sa prípadne opýtajte v príslušnej vodárni.
- Pri kolísajúcej tvrdosti vody (napr. 10 - 15 °dH) naprogramujte vždy najvyššiu hodnotu (v tomto prípade 15 °dH).

Ak budete poznať tvrdosť vody, uľahčíte prácu technikovi v prípade neskoršieho servisného zásahu.

Napište si preto tvrdosť vody:

_____ °dH

Z výroby je naprogramovaná tvrdosť vody 14 °dH.

- Nastavte tvrdosť vody vo Vašom dome a potvrdte pomocou OK.

Ďalšie informácie k nastaveniu tvrdosti vody vid' kapitola „Nastavenia“, odstavec „Tvrdosť vody“.

Prvé uvedenie do prevádzky

Aktivácia AutoDos


Displej prejde na nastavenie automatického dávkovania čistiaceho prostriedku (viď kapitola „Čistiaci prostriedok“, odstavec „Automatické dávkovanie/AutoDos“).

Aj keď nechcete využívať automatické dávkovanie čistiaceho prostriedku, musíte pred prvým priebehom programu odstrániť z priečinka PowerDisku prepravné poistky (viď kapitola „Čistiaci prostriedok“, odstavec „Aktivovanie AutoDos“).



Môžete aktivovať automatické dávkovanie čistiaceho prostriedku.

Ak nechcete využívať automatické dávkovanie čistiaceho prostriedku, môžete čistiaci prostriedok ručne dávkovať cez priečnikov na tento prostriedok (viď kapitola „Čistiaci prostriedok“, odstavec „Manuálne dávkovanie čistiaceho prostriedku“).

- Zvoľte požadované nastavenie a potvrdte pomocou *OK*.

Toto nastavenie platí pre všetky programy a je možné ho kedykoľvek pomocou sensorového tlačidla  *AutoDos* zmeniť.

Potom sa zobrazia upozornenia.

Po potvrdení týchto upozornení pomocou *OK* sa prípadne zobrazia obidve hlásenia  Doplňte soľ a  Doplňte leštidlo.

- V prípade potreby doplňte soľ a leštidlo (viď kapitola „Prvé uvedenie do prevádzky“, odstavec „Regeneračná soľ“ a odstavec „Leštidlo“).
- Potvrdte hlásenia pomocou *OK*.

Na displeji sa krátko zobrazí zvolený program a svieti príslušné sensorové tlačidlo.

Potom sa prípadne na niekoľko sekúnd zobrazí prognóza spotreby energie a vody zvoleného programu.

Nakoniec displej prejde k zobrazeniu predpokladanej doby trvania zvoleného programu.


Regeneračná soľ

Na dosiahnutie dobrých výsledkov umývania potrebuje umývačka riadu mäkkú (nevápenatú) vodu. Ak je voda tvrdá, usadzuje sa na riade a na stenách umývacieho priestoru biely povlak. Voda s tvrdosťou od 5 °dH sa preto musí zmäkčovať. Toto automaticky prebehne v zabudovanom zariadení na zmäkčovanie vody. Zariadenie na zmäkčovanie vody je vhodné pre vodu s tvrdosťou až do 70 °dH.

Aby zostala zachovaná funkcia zariadenia na zmäkčovanie vody, musí sa zariadenie pravidelne regenerovať. Táto regenerácia prebieha v každom deviatom priebehu programu. Na začiatku príslušného nasledujúceho programu je potrebné na túto operáciu 4,4 l vody navyše, spotreba energie sa zvýši o 0,015 kWh a program sa predĺži o cca 3 minúty. Tieto údaje platia len pre program ECO pri tvrdosti vody 14 °dH. Pri iných programoch a pri iných tvrdostiach vody sa frekvencia regenerácie líši.


Zariadenie na zmäkčovanie vody potrebuje na regeneráciu regeneračnú soľ. Pri používaní kombinovaných čistiacich prostriedkov môžete podľa tvrdosti vody (< 21 °dH) upustiť od používania soli (viď kapitola „Čistiaci prostriedok“, odstavec „Druhy čistiacich prostriedkov“).

Ak je tvrdosť Vašej vody trvalo **nižšia ako 5 °dH, nemusíte** prístroj plniť soľou. Indikátor nedostatku soli sa po príslušnom nastavení tvrdosti vody automaticky vypne (viď kapitola „Nastavenia“, odstavec „Tvrdosť vody“).

 Poškodenie čistiacim prostriedkom v zariadení na zmäkčovanie vody.

Čistiaci prostriedok zničí zariadenie na zmäkčovanie vody.

Čistiaci prostriedok nedávajte (ani tečúť) do zásobníka na soľ.

 Poškodenia nevhodnými druhmi soli.

Niektoré druhy solí môžu obsahovať vo vode nerozpustné zložky, ktoré spôsobia poruchu funkcie zmäkčovacieho zariadenia.

Používajte len špeciálne, ak je to možné hrubozrnné regeneračné soli alebo iné čisté soli.

Ak trvalo používate viacfunkčné čistiace prostriedky a rušia Vás indikátory doplnenia, môžete spoločne vypnúť oba indikátory doplnenia (viď kapitola „Nastavenia“, odstavec „Indikátory doplnenia“).

Ak už viacfunkčný čistiaci prostriedok nebudete používať, naplňte prístroj soľou a leštidlom. Zapnite prípadne opäť indikátory doplnenia.

Prvé uvedenie do prevádzky

Plnenie soli

Pred prvým naplnením soli musíte zásobník naplniť asi 2 l vody, aby sa soľ mohla rozpustiť.

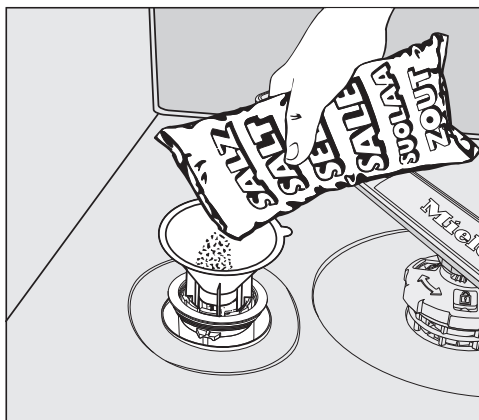
Po uvedení do prevádzky sa v zásobníku na soľ vždy nachádza dostatok vody.

- Vyberte spodný kôš z umývacieho priestoru a otvorte uzáver zásobníka.

⚠ Nebezpečenstvo korózie vyvolané soľným roztokom.


Pri každom otvorení veka zásobníka na soľ vytečie z neho voda alebo soľný roztok. Pretečený soľný roztok môže spôsobiť koróziu v umývacom priestore a na umývanom riade. Zásobník na soľ preto otvárajte len za účelom naplnenia soľou.

- Zásobník na soľ naplňte najskôr asi 2 l vody.




- Nasadte plniaci lievik a plňte zásobník takým množstvom soli pokým, nebude plný. Do zásobníka na soľ sa podľa druhu soli vojde až 2 kg.
- Očistite oblasť plnenia od zvyškov soli. Potom na zásobník na soľ pevne naskrutkujte uzáver.
- Po každom naplnení soľou a každom otvorení veka zásobníka spustíte ihneď program ☺ 65 °C QuickPower-Wash s programovou voľbou 🕒 Express bez riadu na umývanie, aby sa zriedil prípadne pretečený soľný roztok a potom sa odčerpá.

Doplnenie soli



- Akonáhle sa po skončení programu zobrazí hlásenie  Doplňte soľ, doplňte soľ.
- Potvrďte pomocou *OK*.

Indikátor doplnenia soli zhasne.

 Nebezpečenstvo korózie vyvolané solným roztokom.

Pretečený solný roztok môže spôsobiť koróziu v umývacom priestore a na umývanom riade.

Po každom otvorení veka zásobníka na soľ spustíte ihneď program

 65 °C *QuickPowerWash* s programovou voľbou  *Expres* bez riadu na umývanie. Tak je možné prípadne pretečený solný roztok zriediť a nakoniec odčerpať.

Ak sa ešte nevytvorila dostatočne vysoká koncentrácia soli, môže sa po plnení soli naďalej zobrazovať indikátor doplnenia soli. V tomto prípade potvrdte ešte raz *OK*.


Indikátor doplnenia soli sa vypne, keď umývačku riadu naprogramujete na tvrdosť vody nižšiu ako 5 °dH.

Prvé uvedenie do prevádzky

Leštidlo

Leštidlo je potrebné na to, aby pri sušení z umývaného riadu stiekla voda v podobe filmu a riad sa po umytí rýchlejšie usušil.

Leštidlo sa dáva do zásobníka a automaticky sa dávkuje v nastavenom množstve.

 Poškodenia prostriedkom na ručné umývanie alebo čistiacim prostriedkom.

Prostriedky na ručné umývanie a čistiacie prostriedky zničia zásobník na leštidlo.

Plňte len leštidlá pre umývačky riadu pre domácnosť.

Alternatívne môžete použiť 10%-nú tekutú kyselinu citrónovú. Riad je potom vlhší a bude na ňom viac škvŕn, ako po použití normálneho leštidla.

 Poškodenia kyselinami.

Umývačka riadu sa môže poškodiť kyselinami s vyššou koncentráciou.

V žiadnom prípade nepoužívajte kyselinu citrónovú vo vyššej koncentrácii.

Ak chcete na umývanie používať výhradne viacfunkčné čistiace prostriedky, nemusíte umývačku riadu plniť leštidlom.

Najlepšie výsledky umývania a sušenia však dosiahnete použitím normálnych čistiacich prostriedkov v spojení s nezávislým dávkovaním soli a leštidla.


Ak trvalo používate viacfunkčné čistiace prostriedky a rušia Vás indikátory doplnenia soli a leštidla, môžete spoločne vypnúť oba indikátory doplnenia (viď kapitola „Nastavenia“, odstavec „Indikátory doplnenia“).

Ak už viacfunkčný čistiaci prostriedok nebudete používať, naplňte prístroj soľou a leštidlom. Zapnite prípadne opäť indikátory doplnenia.

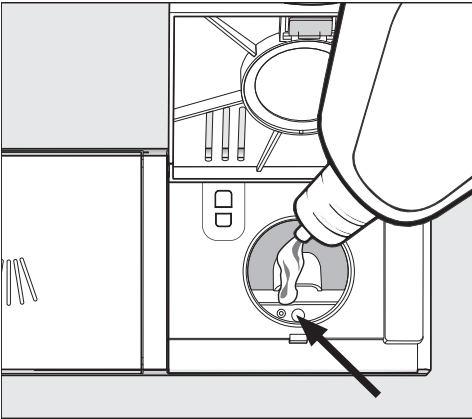
Prvé uvedenie do prevádzky

Plnenie leštidla



- Nadvihnite žlté tlačidlo na veku zásobníka na leštidlo .

Veko vyskočí.




- Naplňte umývačku riadu len takým množstvom leštidla, aby sa tmavo zafarbil ukazovateľ hladiny naplnenia (šípka) pri dverkách otvorených do vodorovnej polohy.

Do zásobníka na leštidlo sa vojde cca 110 ml.

- Zatvorte veko až do zreteľného zaklapnutia, pretože inak môže počas umývania preniknúť voda do zásobníka leštidla.
- Dobre utrite prípadne vyliate leštidlo, aby ste zabránili silnému peneniu v nasledujúcom programe.

Na dosiahnutie optimálneho výsledku umývania môžete upraviť dávkované množstvo leštidla (viď kapitola „Nastavenia“, odstavec „Leštidlo“).

Doplnenie leštidla

Ak sa zobrazuje hlásenie , Doplňte leštidlo, je k dispozícii už len rezerva leštidla na 2 - 3 umývania.

- Včas doplňte leštidlo.
- Potvrďte pomocou OK.


Indikátor doplnenia leštidla zhasne.


Nastavenia

Nastaveniami môžete prispôbiť riadiacu jednotku umývačky riadu meniacim sa požiadavkám.

Nastavenia môžete kedykoľvek meniť.

Otvorenie nastavení

■ Zapnite umývačku riadu sensorovým tlačidlom  ak je vypnutá.

■ Stlačte sensorové tlačidlo  „ďalšie programy/nastavenia“.

Na displeji sa zobrazí prvý z ďalších programov.

■ Zvoľte tlačidlami \vee/\wedge položku menu Nastavenia  a potvrdte pomocou OK.

Na displeji sa zobrazí prvá položka menu nastavenia.


K funkcii displeja viď kapitolu „Popis prístroja“, odstavec „Popis funkcie displeja“.

Zmena nastavení

■ Zvoľte sensorovými tlačidlami \vee/\wedge položku menu, ktorú chcete zmeniť a potvrdte pomocou OK.

Vybrané nastavenie submenu je vyznačené háčikom .

■ Zvoľte požadované nastavenie sensorovým tlačidlom \vee/\wedge a potvrdte OK.

■ Ak chcete opäť opustiť submenu, stlačte sensorové tlačidlo  „späť“.

Displej prejde o jednu úroveň menu vyššie.


Ukončenie nastavenia


■ Stlačte sensorové tlačidlo .


Displej prejde späť do menu .

Jazyk

Na displeji sa môžu zobrazíť rôzne jazyky.

Pomocou submenu Jazyk  môžete zmeniť zobrazovaný jazyk ako aj krajinu.

Vlajka za slovom Jazyk  Vám slúži ako návod, ak bol nastavený jazyk, ktorému nerozumiete.

V tomto prípade vyberajte príslušnú položku menu, za ktorou sa zobrazuje vlajka, tak dlho, pokým sa nebude zobrazovať submenu Jazyk .

Denný čas

Denný aktuálny čas je potrebný pre použitie programovej voľby „časovač“.

Nastavenie formátu času

Môžete sa rozhodnúť, či sa má denný čas zobrazovať v 24 alebo v 12 hodinovom formáte.

- Vyberte položku menu Formát času.
- Zvoľte požadované nastavenie a potvrdte pomocou OK.

Nastavenie denného času

Môžete nastaviť aktuálny denný čas.

- Vyberte položku menu Nastaviť.
- Sensorovými tlačidlami \vee/\wedge nastavte hodiny a potvrdte ich OK. Potom nastavte minúty a potvrdte OK.

Nastavený čas sa uloží do pamäti.

Nastavenia

Tvrdosť vody

Vaša umývačka riadu je vybavená za-riadením na zmäkčovanie vody.

- Umývačku riadu naprogramujte presne na tvrdosť vody vo Vašom dome.
- Na presnú tvrdosť vody vo Vašom dome sa prípadne opýtajte v príslušnej vodárni.
- Pri kolísajúcej tvrdosti vody (napr. 10 - 15 °dH) naprogramujte vždy najvyššiu hodnotu (v tomto prípade 15 °dH).

Ak máte stupeň tvrdosti vo Vašom dome k dispozícii v inej jednotke ako °dH, môžete hodnoty takto prepočítať
1 °dH = 0,18 mmol/l = 1,78 °fH

Nastavenie tvrdosti vody

- Nastavte tvrdosť vody vo Vašom dome a potvrdte pomocou *OK*.

AutoDos (Automatické dáv-kovanie čistiaceho prostriedku)

Automatické dávkovanie čistiaceho prostriedku prispôsobí množstvo čistiaceho prostriedku automaticky zvolenému programu. V programe *Auto 45–65 °C* to prebieha v závislosti od stupňa znečistenia riadu.

Ak chcete predĺžiť dobu používania PowerDisku, môžete znížiť dávkované množstvo. Tým môže prípadne klesnúť čistiaci výkon programu.

Ak chcete zlepšiť čistiaci výkon, môžete zvýšiť dávkované množstvo. Tým sa zníži doba použitia PowerDisku.

Nastavenie Dávkované množstvo

Na dosiahnutie optimálneho výsledku umývania môžete upraviť dávkované množstvo PowerDiskov.

- Zvolte v menu položku *Dávkované množstvo* a potvrdte pomocou *OK*.
- Zvolte požadované nastavenie a potvrdte pomocou *OK*.

Leštidlo

Na dosiahnutie optimálneho výsledku umývania môžete upraviť dávkované množstvo leštidla.

Dávkované množstvo je nastaviteľné od 0 do 6 ml.

Z výroby sú nastavené 3 ml .

Dávkované množstvo leštidla môže byť kvôli automatickému prispôbeniu programu vyššie než nastavená hodnota.

Ak na riade ostávajú flaky:

- Nastavte väčšie množstvo leštidla.

Ak na riade ostávajú otláčky alebo šmuhy:

- Nastavte menšie množstvo leštidla.

Miele@home

Vaša umývačka riadu je vybavená integrovaným WiFi modulom.

Umývačku riadu môžete pripojiť na Vašu WiFi sieť.

Tým sa zvýši spotreba energie, aj keď je umývačka riadu vypnutá.

K menu „Nastavenia“ a „Nastavenia, Miele@home“ sa pridajú ďalšie body menu.

Zaistite preto, aby bol v mieste inštalácie Vašej umývačky riadu k dispozícii dostatočne silný signál Vašej WiFi siete.

Máte niekoľko možností ako pripojiť svoju umývačku riadu do WiFi siete:

Nastavenia

Pripojenie cez aplikáciu

Aplikáciu Miele si môžete stiahnuť zdarma z Apple App Store® alebo z Google Play Store™.



- Zvoľte v menu položku Pripojenie cez aplikáciu a potvrdte pomocou *OK*.
- Postupujte podľa pokynov v aplikácii.

Potom čo Vašu umývačku riadu zapojíte do WiFi siete, môžete pomocou aplikácie vykonávať napríklad nasledujúce akcie:

- vzdialené ovládanie Vašej umývačky riadu
- vyvolať informácie o stave prevádzky Vašej umývačky riadu
- vyvolať pokyny k priebehu programu Vašej umývačky riadu
- vytvoriť sieť Miele@home s ďalšími prístrojmi pre domácnosť Miele, ktoré majú možnosť WiFi pripojenia

Pripojenie cez WPS

Alternatívne k prihláseniu do siete pomocou aplikácie Miele môžete Vašu umývačku riadu zapojiť do svojej WiFi siete cez WPS (Wi-Fi Protected Setup).

Váš WiFi-Router musí byť schopný spojenia WPS.

- Potvrdte hlásenie Stlačte tlačidlo WPS pomocou *OK*.
- Do 2 minút aktivujte funkciu „WPS“ na Vašom routeri.
- Ak sa spojenie nenadviaže, potvrdte hlásenie pomocou *OK*.

Ak sa spojenie nenadviaže, možno ste neaktivovali dostatočne rýchlo WPS na svojom routeri. Zopakujte vyššie uvedené kroky.

Deaktivovať

Ak nechcete používať WiFi modul svojej umývačky riadu, môžete ho vypnúť.

- Zvoľte v menu položku Deaktivovať a potvrdte pomocou *OK*.

V menu Miele@home sa teraz namiesto Deaktivovať zobrazuje položka menu Aktivovať.

Aktivovať

Ak chcete umývačku riadu pripojiť ku svojej WiFi sieti, môžete WiFi modul zapnúť.

- Zvoľte v menu položku Aktivovať a potvrdte pomocou *OK*.

V menu Miele@home sa teraz namiesto Aktivovať zobrazuje položka menu Deaktivovať.

Zobrazenie Stav pripojenia

Môžete si nechať zobraziť aktuálny stav pripojenia svojej umývačky riadu.

- Zvoľte v menu položku Stav pripojenia a potvrdte pomocou *OK*.
- Pomocou senzorových tlačidiel \vee/\wedge si môžete nechať zobraziť postupne intenzitu WiFi signálu, názov svojho routera a príslušnú IP adresu.
- Potvrdte hlásenia pomocou *OK*.

Vytvoriť nanovo

Táto položka menu sa zobrazuje až vtedy, keď ste Vašu umývačku riadu už raz pripojili ku svojej WiFi sieti.

Pripojenie cez aplikáciu

- Zvoľte v menu položku Pripojenie cez aplikáciu a potvrdte pomocou *OK*.
- Postupujte podľa pokynov v aplikácii.

Pripojenie cez WPS

- Zvoľte v menu položku Pripojenie cez WPS a potvrdte pomocou *OK*.
- Nasledujte pokyny na displeji.

Nastavenia

Resetovať

Táto položka menu sa zobrazuje až vtedy, keď ste Vašu umývačku riadu už raz pripojili ku svojej WiFi sieti.


Všetky nastavenia umývačky riadu, ktoré sa týkajú WiFi modulu, môžete v tejto položke menu resetovať na nastavenia z výroby.

Sieťovú konfiguráciu resetujte, keď umývačku riadu likvidujete, predávate, alebo keď uvádzate do prevádzky použitú umývačku. Je to jediný spôsob, ako zabezpečiť odstránenie všetkých osobných údajov a predchádzajúci používateľ tak už nemôže mať k umývačke prístup.

- Zvoľte v menu položku **Resetovať** a potvrdte pomocou **OK**.

Vzdialené ovládanie

Táto položka menu sa zobrazuje až vtedy, keď ste Vašu umývačku riadu už raz zapojili do svojej WiFi siete (viď kapitola „Nastavenia“, odstavec „Miele@home“).

Ak by ste chceli voľbu **Vzdialené ovládanie** natrvalo vypnúť, môžete to nastaviť v tejto položke menu. Senzorové tlačidlo  už potom nebude voliteľné, pokým nastavenie opäť nezmeníte.

Aj keď je voľba **Vzdialené ovládanie** vypnutá, môžete cez aplikáciu Miele vyvolať informácie o prístroji. Nemôžete ale spúšťať programy a meniť nastavenia.

RemoteUpdate

Bod menu „RemoteUpdate“ sa zobrazí a je voliteľný len vtedy, keď sú splnené predpoklady pre používanie Miele@home (viď kapitola „Prvé uvedenie do prevádzky“, odstavec „Miele@home“).

Funkciou RemoteUpdate je možné aktualizovať software Vašej umývačky riadu. Ak je pre Vašu umývačku riadu k dispozícii aktualizácia, tak si ju umývačka automaticky stiahne. Inštalácia aktualizácie neprebehne automaticky, musí byť Vami manuálne spustená.

Ak neinštalujete aktualizáciu, môžete Vašu umývačku riadu používať tak ako obvykle. Miele však doporučuje aktualizáciu inštalovať.

Zapnutie/vypnutie

Z výroby je zapnutá aktualizácia RemoteUpdate. Aktualizácia, ktorá je k dispozícii sa automaticky stiahne a Vy ju musíte potom manuálne spustiť.

Vypnite RemoteUpdate, keď nechcete, aby sa automaticky stiahla aktualizácia.

Priebeh aktualizácie RemoteUpdate

Informácie o obsahu a rozsahu aktualizácie RemoteUpdates sú k dispozícii v aplikácii Miele.

Ak je k dispozícii aktualizácia, na displeji Vašej umývačky riadu sa objaví hlásenie.

Aktualizáciu môžete okamžite inštalovať, alebo ju posunúť na neskôr. Dotaz sa zobrazí po opätovnom zapnutí umývačky riadu.

Ak nechcete inštalovať aktualizáciu, vypnite RemoteUpdate.

Aktualizácia môže trvať niekoľko minút.

Pri RemoteUpdate je potrebné dbať na nasledovné:

- Pokiaľ nedostanete žiadne hlásenie, nie je k dispozícii aktualizácia.
- Nainštalovanú aktualizáciu nie je možné vynulovať.
- Počas aktualizácie nevypnite umývačku riadu. V inom prípade sa aktualizácia stornuje a nenainštaluje.
- Niektoré aktualizácie softwaru môže vykonávať len servisná služba Miele.

Nastavenia

SmartStart

Táto položka menu sa zobrazuje až vtedy, keď ste Vašu umývačku riadu už raz zapojili do svojej WiFi siete (viď kapitola „Nastavenia“, odstavec „Miele@home“).

Pomocou funkcie SmartStart môžete svoju umývačku riadu nechať automaticky spustiť v čase obzvlášť priaznivej elektrickej tarify svojho dodávateľa energie.

Pre využitie tejto funkcie potrebujete prípadne ďalšie technické príslušenstvo.

Ak máte aktivované SmartStart Povoliť, tak sa v menu „časovač“ ⌚ zvoleného programu už nezobrazuje EcoStart, ale SmartStart. Umývačka riadu sa potom spustí vo Vami uvedenom časovom intervale signálom zaslaným Vaším dodávateľom elektrickej energie.

Ak Váš dodávateľ energie nepošle spúšťač signál ani v najneskoršom možnom okamihu spustenia, umývačka riadu sa spustí automaticky.

EcoStart

Aby Vaša umývačka riadu umývala čo najlacnejšie, môžete pomocou voľby EcoStart využívať časovo premenné elektrické tarify (viď kapitola „Programové voľby“, odstavec „Časovač“). Pomocou tejto voľby môžete svoju umývačku riadu spúšťať automaticky v dobách najvýhodnejšej elektrickej tarify svojho dodávateľa energie.

Pre využitie tejto voľby musíte vopred nastaviť až 3 časy elektrických taríf, počas ktorých sa umývačka riadu môže spúšťať. Týmto časovým zónam môžete priradiť rôzne priority. Čas s najvýhodnejšou elektrickou tarifou dostane prioritu 1.

Zistite si k tomu u svojho dodávateľa energie denné časy najvýhodnejších elektrických taríf.

Keď sú doby elektrických taríf nastavené, môžete pomocou voľby EcoStart pri každom programe nastaviť požadovaný najneskorší čas jeho skončenia. Umývačka riadu sa potom spúšťa automaticky v cenovo najvýhodnejšej tarife za energie. Program bude ukončený najneskôr v nastavenom čase ukončenia.

Nastavenie časov elektrických taríf

Skôr ako môžete využiť voľbu EcoStart musíte nastaviť najmenej jednu dobu elektrickej tarify.

- Sensorovými tlačidlami \vee/\wedge zvolte niektorý z časov elektrickej tarify T1-T3, ktorý by ste chceli nastaviť a potvrdte pomocou *OK*.

Začiatok zvoleného času elektrickej tarify sa zobrazí a je označený blok číslic znázorňujúcich hodiny.

- Sensorovými tlačidlami \vee/\wedge nastavte hodiny a minúty začiatočného času a potvrdte ich pomocou *OK*.

Koniec zvoleného času elektrickej tarify sa zobrazí a je označený blok číslic znázorňujúcich hodiny.

- Sensorovými tlačidlami \vee/\wedge nastavte hodiny a minúty koncového času a potvrdte ich pomocou *OK*.

Čas elektrickej tarify sa uloží do pamäti a zobrazí sa príslušná hodnota.

- Sensorovými tlačidlami \vee/\wedge nastavte želanú prioritu a potvrdte ju pomocou *OK*.

- Potvrdte hlásenie pomocou *OK*.

Čas elektrickej tarify bol aktivovaný.

Zmena časov elektrickej tarify

Môžete zmeniť začiatok, koniec alebo prioritu času elektrickej tarify.

- Sensorovými tlačidlami \vee/\wedge zvolte niektorý z časov elektrickej tarify T1-T3, ktorý by ste chceli zmeniť a potvrdte pomocou *OK*.
- Zvolte na displeji nastavenia, ktoré chcete zmeniť a potvrdte pomocou *OK*.
- Zvolte požadované nastavenie sensorovými tlačidlami \vee/\wedge a potvrdte s *OK*.
- Potvrdte hlásenie pomocou *OK*.

Zmena bola uložená do pamäti.

Nastavenia

Vymazanie časov elektrickej tarify

Môžete vymazať nastavenia niektorého času elektrickej tarify a tým túto časovú zónu deaktivovať pre voľbu EcoStart.

- Sensorovými tlačidlami \vee/\wedge zvolte niektorý z časov elektrickej tarify T1-T3, ktorý by ste chceli vymazať a potvrdte pomocou *OK*.
- Zvolte napríklad T1 vymazať a potvrdte pomocou *OK*.
- Zvolte napríklad T1 naozaj vymazať a potvrdte pomocou *OK*.

Nastavenia zvoleného času elektrickej tarify sa vynulujú.

- Potvrdte hlásenie pomocou *OK*.

Čas elektrickej tarify bol zrušený.

Spotreba (EcoFeedback)

Môžete nastaviť, či sa bude zobrazovať spotreba energie a vody aktuálne zvoleného programu. Pritom sa pred priebehom programu zobrazuje predpokladaná spotreba a po skončení programu skutočná spotreba.

V tomto menu si môžete nechať zobraziť tiež celkovú spotrebu energie a vody všetkých už prebehnutých umývacích cyklov Vašej umývačky riadu (viď kapitola „Ekologické umývanie riadu“, odstavce „Ukazovateľ spotreby EcoFeedback“).

Zobrazenie Spotreba

- Zvolte v menu položku Indikátor spotreby a potvrdte pomocou *OK*.
- Zvolte požadované nastavenie a potvrdte pomocou *OK*.

Zobrazenie Celková spotreba

- Zvolte v menu položku Celková spotreba a potvrdte pomocou *OK*.
- Tlačidlami \vee/\wedge si môžete nechať zobraziť hodnoty pre Energia a Voda.

Hodnoty celkovej spotreby môžete vrátiť na 0.

- Zvolte v menu položku Resetovať a potvrdte pomocou *OK*.
- Zvolte v menu položku Áno a potvrdte pomocou *OK*.
- Potvrdte hlásenie pomocou *OK*.

Hodnoty sa vrátia na 0.

Jas displeja

Jas zobrazenia na displeji môžete nastaviť v 7 stupňoch.

Hlasitosť

Pri aktivovaných tónoch signálu sa koniec umývacieho programu a prípadné vzniknuté chyby signalizujú radom tónov.

Tóny signálu v prípade chyby

Výstražný tón pri vzniku chyby zaznie 4-krát v intervaloch s krátkou prestávkou.

Výstražný tón v prípade chyby nie je možné vypnúť.


Tóny signálu

Tóny signálu na konci programu zaznejú 4-krát v intervaloch s krátkou prestávkou.

Hlasitosť tónov signálu na konci programu môžete nastaviť v 7 stupňoch. Ak nie je zvolený žiadny stupeň, tóny signálu sú vypnuté.

Tón tlačidiel

Každé stlačenie sensorového tlačidla je potvrdené akustickým signálom.

Hlasitosť tónov tlačidiel môžete nastaviť na 7 stupňov. Ak nie je zvolený žiadny stupeň, je tón tlačidiel vypnutý (s výnimkou sensorového tlačidla  zap./vyp.).

Uvítacia melódia

Keď umývačku riadu zapnete alebo vypnete, zaznie krátka melódia.

Spustenie tejto melódie môžete vypnúť.

Nastavenia

Ukazovateľ naplnenia

Ak trvalo používate viacfunkčné čistiace prostriedky alebo automatické dávkovanie čistiaceho prostriedku pomocou PowerDisku Miele (ak je k dispozícii) a rušia Vás indikátory doplnenia soli a leštidla, môžete oba indikátory doplnenia spoločne vypnúť.

Ak už viacfunkčný čistiaci prostriedok nebudete používať, naplňte prístroj soľou a leštidlom. Zapnite prípadne opäť indikátory doplnenia.

AutoOpen

V niektorých programoch sa dvierka automaticky pootvoria, aby sa zlepšilo sušenie.

Túto funkciu môžete vypnúť.



Poškodenia vodnou parou.

Vodná para môže poškodiť citlivé hrany pracovnej dosky, keď po skončení programu otvoríte dvierka a ventilátor už ďalej nebeží.

Ak máte vypnuté automatické otváranie dvierok a napriek tomu by ste chceli dvierka po skončení programu otvoriť, tak ich úplne otvorte.

Extra čisté

Túto funkciu môžete zvoliť, aby ste zvýšili čistiaci výkon programov.

Pri aktivácii tejto funkcie sa predĺži doba priebehu programov a zvýši sa teplota čistenia. Spotreba vody a energie sa môžu zvýšiť.

Ak sa táto funkcia zapne, platí rovnako pre všetky programy, pokiaľ nebude opäť vypnutá (okrem programu *ECO*).

Extra sušenie

Túto funkciu môžete zvoliť, aby ste zvýšili výkon sušenia programov.

Pri aktivácii tejto funkcie sa predĺži doba priebehu programov a zvýši sa teplota leštenia. Spotreba energie môže narásť.

Ak sa táto funkcia zapne, platí rovnako pre všetky programy, pokiaľ nebude opäť vypnutá (okrem programu *ECO*).

2. medzioplach

Túto funkciu môžete zvoliť, aby ste druhým medzioplachom zvýšili čistiaci výkon programov.

Pri aktivácii tejto funkcie sa môže zvýšiť spotreba vody.

Ak sa táto funkcia zapne, platí rovnako pre všetky programy, pokiaľ nebude opäť vypnutá (okrem programu *ECO*).

Knock2open

Keď dva krát rýchlo zaklopete na vrchnú tretinu čelnej strany dvierok, dvierka sa otvoria.

Túto funkciu môžete aj vypnúť.

Potom ale musíte na otváranie dvierok namontovať rukoväť.

Nastavenia

BrilliantLight

Umývačka riadu je vybavená osvetlením umývacieho priestoru.

Pri otvorených dvierkach sa osvetlenie po 15 minútach automaticky vypne.

Osvetlenie umývacieho priestoru môžete aj trvale vypnúť.

Hygienický cyklus

Pri prevažnom používaní umývacích programov s nízkymi teplotami čistenia (<50 °C) hrozí nebezpečenstvo tvorby choroboplodných zárodkov a zápachu v umývacom priestore (viď kapitola „Čistenie a ošetrovanie“, odstavec „Hygienický cyklus“).

Keď je táto funkcia zapnutá, po niekoľkých použitíach programov s nízkou teplotou sa zobrazí hlásenie, ktoré doporučuje použitie programu s vysokou teplotou.

Akumulátor tepla

Táto umývačka riadu je vybavená akumulátorom tepla (viď kapitola „Ekologické umývanie riadu“, odstavec „Akumulátor tepla“).

Zvolenie Stav

Ak nechcete akumulátor tepla využívať, môžete túto funkciu vypnúť. Tým sa zvýši spotreba elektrickej energie.

- Vyberte položku menu Stav.
- Zvoľte požadované nastavenie a potvrdte pomocou OK.

Ručne vyprázdiť

Akumulátor tepla môžete manuálne vyprázdiť napríklad pri dlhšej neprítomnosti alebo pri transporte umývačky riadu.

- Preto zabezpečte, aby bola umývačka riadne pripojená.
- Vyberte položku menu Ručne vyprázdiť.

Proces sa okamžite spustí.

Verzia software

Pre prípad servisu si môžete nechať zobraziť stav softwaru elektroniky Vašej umývačky riadu.

Predajca

Len pre špecializovaných predajcov.

Umývačka riadu je vybavená predvzadacím módom pre špecializované obchody.

Nastavenia z výroby

Všetky nastavenia umývačky riadu môžete resetovať na nastavenia z výroby.

Nastavenie WiFi modulu (ak je k dispozícii) musíte resetovať osobitne (viď kapitola „Nastavenia“, odstavec „Miele@home“).

- Zvoľte **Resetovať** a potvrdíte pomocou **OK**.

Autorské práva a licencie na komunikačný modul

Na obsluhu a riadenie komunikačného modulu používa Miele vlastný software alebo iný software, na ktorý sa nevzťahujú licenčné podmienky platné pre tzv. Open Source licencie. Tento software/komponenty softwaru sú chránené autorským právom. Je nutné rešpektovať autorské oprávnenia spoločnosti Miele a tretích strán.

Okrem toho obsahuje tento komunikačný modul softvérové komponenty, ktoré sú v rámci licenčných podmienok upravujúcich otvorený software predávané ďalej. Príslušné komponenty s otvoreným zdrojovým kódom spolu s príslušnými údajmi o autorských právach, kópiami aktuálne platných licenčných podmienok a prípadne ďalšie informácie sú dostupné lokálne prostredníctvom IP adresy a internetového prehliadača (https://<ip_adresse>/Licenses). Úpravy záruk predaja a licenčných podmienok pre komponenty s otvoreným zdrojovým kódom vymedzené na tomto mieste platia len vo vzťahu k príslušným držiteľom práv.

Ekologické umývanie riadu

Úsporné umývanie

Táto umývačka riadu umýva obzvlášť úsporne z pohľadu vody a energie. Úspornosť môžete podporiť rešpektovaním nasledujúcich rád:

- Strojové umývanie je spravidla z pohľadu spotreby vody a energie úspornejšie ako ručné umývanie.
- Predumytie pod tečúcou vodu nie je nutné a zbytočne zvyšuje spotrebu vody a energie.
- Úplne využívajte kapacitu košov na riad, ale umývačku riadu nepreplňujte. Potom budete umývať najekonomickejšie a ušetríte energiu a vodu.
- Zvoľte program, ktorý zodpovedá charakteru riadu a stupňu jeho znečistenia (viď kapitola „Prehľad programov“).
- Zvoľte program *ECO* pre energeticky úsporné umývanie. Tento program je vhodný na umývanie normálne znečisteného stolového riadu a je to najúspornejší program z hľadiska jeho kombinovanej spotreby energie a vody.
- Pri napájaní na teplú vodu zvoľte program *SolarSpar* (viď kapitola „Inštalácia“, odstavec „Prívod vody“). Pri tomto programe sa voda na umývanie nebude zohrievať.
- Dbajte na pokyny výrobcu čistiacich prostriedkov týkajúce sa dávkovania.

- Ak sú koše pri použití práškoveho alebo tekutého čistiaceho prostriedku na riad pri manuálnom dávkovaní naplnené len do polovice, znížte množstvo čistiaceho prostriedku o $\frac{1}{3}$.

Ukazovateľ spotreby EcoFeedback

Funkciou „spotreba“ získate informácie o tom, akú spotrebu energie a vody má Vaša umývačka riadu (viď kapitola „Nastavenia“, odstavec „Spotreba“).

Na displeji sa môžu zobrazovať nasledovné informácie:

- prognóza spotreby pred spustením programu
- skutočná spotreba na konci prebehnutého programu
- celková spotreba umývačky riadu

1. Prognóza spotreby

Po zvolení programu sa najskôr zobrazí názov programu a potom na niekoľko sekúnd predpokladaná spotreba energie \ominus a spotreba vody δ .

Prognóza spotreby vody sa znázorňuje stĺpcovým diagramom. Čím viac stĺpcov (■■) sa zobrazí, o to viacej energie alebo vody sa spotrebuje.

Hodnoty sa menia podľa programu, programových volieb, okolitých podmienok a množstva riadu.

Displej prejde automaticky z prognózy spotreby na zobrazenie zostávajúcej doby.

Spotreba prognózy je z výroby zapnutá. Zobrazenie však môžete aj vypnúť (viď kapitola „Nastavenia“, odstavec „Spotreba“).

2. Zobrazenie spotreby

Na konci programu si môžete nechať zobraziť skutočnú spotrebu energia a vody ubehnutého programu.

- Poprípade na konci programu otvorte dverka.
- Potvrďte hlásenie Spotreba (OK) pomocou OK.

Vypnutím umývačky riadu po skončení programu sa vymažú hodnoty skutočnej spotreby ubehnutého programu.

3. Celková spotreba

Môžete si nechať zobraziť celkovú spotrebu energie a vody všetkých už použitých programov Vašej umývačky riadu (viď kapitola „Nastavenia“, odstavec „Spotreba“).

Ekologické umývanie riadu


Akumulátor tepla

Táto umývačka riadu je vybavená akumulátorom tepla, v ktorom sa čerstvá voda predhrieva a udržiava pre proces umývania za účelom šetrenia energie. Pred koncom umývacieho cyklu sa akumulátor tepla naplní opäť čerstvou vodou, ktorá sa tu akumuluje až do nasledujúceho procesu umývania.

Ak nechcete túto funkciu využívať, môžete ju vypnúť (viď kapitola „Nastavenia“, odstavec „Akumulátor tepla“).

Ak bola umývačka riadu dlhšiu dobu odpojená od elektrickej siete alebo sa niekoľko týždňov nepoužívala voda v akumulátore tepla, voda sa z hygienických dôvodov vypustí a odčerpá. Tento proces trvá niekoľko minút a spustí sa aj pri vypnutej umývačke riadu pri otvorených dvierkach.

Preto zabezpečte, aby bola umývačka riadne pripojená.

Displej zostáva pri tomto vyprázdňovaní akumulátora tepla tmavý. Stlačením sensorového tlačidla  sa na displeji zobrazí hlásenie Vypráz. akumulátor. Ďalšie funkcie nie sú počas tejto operácie k dispozícii.

Automatické vyprázdňovanie nie je možné stornovať.

V nasledujúcom priebehu programu je zvýšená spotreba vody a energie.

Ak chcete umývačku riadu prepravovať, napr. pri sťahovaní, môžete akumulátor tepla manuálne vyprázdniť (viď kapitola „Nastavenia“, odstavec „Akumulátor tepla“).


Používanie akumulátora tepla má zmysel len v spojení s pripojením na studenú vodu.

Ak umývačku riadu pripojíte na teplú vodu, vypnite túto funkciu.

Všeobecné pokyny

Odstráňte z riadu veľké zvyšky jedál.

Oplachovanie pod tečúcou vodou nie je potrebné!

 Poškodenie popolom, pieskom, voskom mazacím olejom alebo farbou.

Tieto látky umývačku riadu znečisťujú a nedajú sa už odstrániť.

Takto znečistený riad neumývajte v umývačke riadu.

Každý kus riadu môžete umiestniť do koša na ľubovoľné miesto. Dodržujte pritom nasledujúce pokyny:

- Riad a časti príboru sa nesmú vkladať do seba a navzájom sa prekryvať.
- Usporiadajte riad tak, aby voda mohla opláchnuť všetky jeho plochy. Len potom môže byť riad čistý.
- Dbajte na to, aby boli jednotlivé časti riadu pevne usadené.
- Postavte všetky duté nádoby ako šálky, poháre, hrnce atď. do koša otvoreným smerom dole.
- Nestavajte vysoké, štíhle duté nádoby ako napr. poháre na sekt do rohu koša, ale do strednej časti. Tu na duté nádoby lepšie dosiahne prúd vody.
- Postavte hlboké predmety na umývanie čo najviac šikmo, aby z nich mohla vytekať voda.
- Dbajte na to, aby ostrekovacie ramenná neboli blokované vysokým riadom alebo riadom presahujúcim kôš. Urobte ručnú kontrolu otáčania ramien.

- Dbajte na to, aby malé kusy riadu neprepadli otvormi v koši.

Ukladajte preto malé časti napr. viečka do 3D-Multiflex zásuvky alebo do príborového koša (podľa modelu).

Jedlá ako napr. zemiaky, paradajky alebo kečup môžu obsahovať prírodné farbivá. Tieto farbivá môžu spôsobiť zafarbenie umelohmotného riadu a umelohmotných častí umývačky riadu, ak sa dostanú vo väčšom množstve spolu s riadom do umývačky. Zafarbenie nemá vplyv na stabilitu umelohmotných častí.

Aj oplachovaním strieborného príboru sa môžu umelohmotné časti zafarbiť.

Ukladanie riadu a príborov

Nevhodný riad na umývanie v umývačke:


- Príbory a riad z dreva alebo s drevenými časťami sa rozmočí a nebude pekný. Okrem iného použité lepidlá nie sú vhodné do umývačky riadu. Následkom toho sa môžu drevené rukoväte uvoľniť.
- Umelecké ako aj antické predmety, cenné vázy alebo poháre s dekoráciou: tieto predmety nie sú vhodné pre umývanie v umývačke riadu.
- Umelohmotné časti z materiálov, ktoré nie sú odolné voči vysokým teplotám: tieto predmety sa môžu zdeformovať.
- Predmety z mede, mosadze, zinku a hliníka: môžu spôsobiť zafarbenie alebo môžu zmatnieť.
- Dekor na glazúre: môže po niekoľkých umývaniach vyblednúť.
- Krehké poháre a predmety z kryštálu: po dlhšom používaní sa môžu zakaliť.

Striebro

Striebro sa môže pri styku s potravinami obsahujúcimi síru zafarbiť. K tomu patrí napr. vaječný žĺtok, cibuľa, majonéza, horčica, strukoviny, ryby, lak na nakladanie rýb a marináda.

Striebro, ktoré bolo leštené **leštenkou na striebro** môže byť po skončení umývania ešte vlhké alebo môžu byť na ňom škvrny, pretože voda nestiekla dokonale.

Tip: Striebro usušte utierkou.

 Poškodenie leptavým alkalickým čistiacim prostriedkom.

Materiál na hliníkových častiach (napr. tukových filtroch z odsávačov pary) sa môže poškodiť. V extrémnych prípadoch hrozí nebezpečenstvo explozívnej chemickej reakcie (reakcia výbušného plynu).

Časti z hliníka (napr. tukové filtre) sa nesmú v umývačke riadu umývať silnými alkalickými umývacími prostriedkami, určenými pre živnostenské a priemyselné použitie.

Tip: V umývačkách používajte len riad a príbory s označením „vhodné pre umývanie v umývačke riadu“.

Šetrná starostlivosť o sklo

- Poháre sa môžu po mnohých umývaniach zakaliť. Na krehké poháre používajte preto programy s nízkymi teplotami (viď kapitola „Prehľad programov“). Nebezpečenstvo zakalenia je potom menšie.
- Používajte poháre vhodné do umývačky riadu s označením „vhodné pre umývanie v umývačke riadu“ alebo „odolné pri umývaní v umývačke riadu“(napr. Riedel sklo).
- Používajte čistiace prostriedky so špeciálnymi látkami chrániacimi sklo.

Horný koš

Pri ukladaní riadu a príborov rešpektujte aj kapitolu „Usporiadanie riadu a príborov“, odstavec „Príklady usporiadania“.

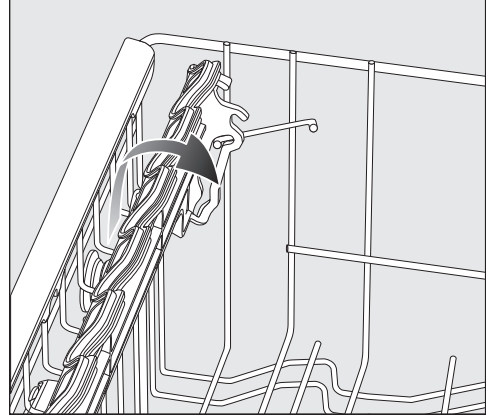
Ukladanie do horného koša

⚠ Poškodenie vytekajúcou vodou. Pri umývaní bez horného koša môže z umývačky riadu vytekať voda. Umývajte len s nasadeným horným košom (okrem programu Bez hor. koša, ak je k dispozícii).

- Do horného koša ukladajte drobné, ľahké a krehké predmety ako podšálky, šálky, poháre, dezertové misky. Do horného koša môžete uložiť aj plytký hrniec.
- Jednotlivé dlhé predmety ako nabe-račky a varechy ukladajte naprieč vpredu do horného koša.

Osadenie nadstavca na šálky FlexCare

Šálky, malé misky a iný plochý riad pokladajte do nadstavca na šálky FlexCare. Aby poháre bezpečne stáli, môžete ich oprieť o nadstavec na šálky.

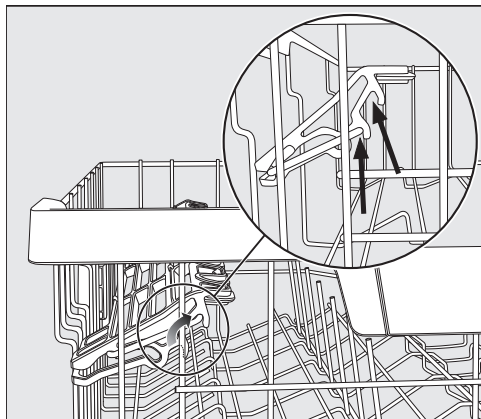


- Sklopte nadstavec na šálky dole.
- Vyklopte nadstavec na šálky dohora, aby ste mohli uložiť vysoké predmety.

Ukladanie riadu a príborov

Prestavenie nadstavca na šálky FlexCare

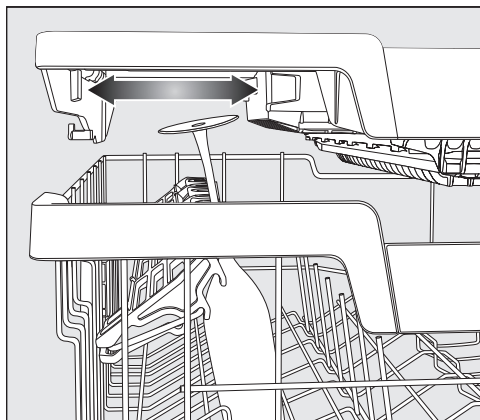
Výšku a hĺbku nadstavca na šálky môžete nastaviť v 2 stupňoch. Vďaka tomu môžete vyššie kusy riadu postaviť pod nadstavec na šálky a väčšie nádoby postaviť na ne.



- Vytiahnite nadstavec na šálky dohora a nechajte ho opäť zaklapnúť v požadovanej pozícii (viď šípky).

Osadenie silikónových prvkov nadstavca FlexCare

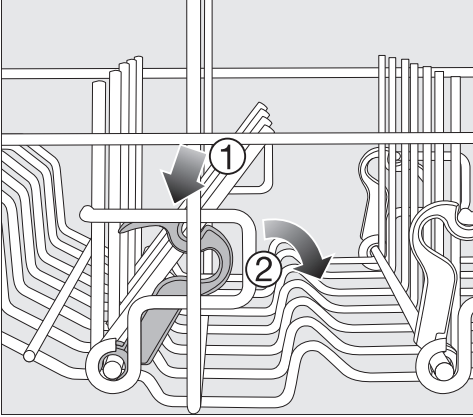
Vďaka silikónovým prvkom na nástavci na šálky budú poháre s obzvlášť dlhou stopkou bezpečne stáť.



- Sklopte nadstavec na šálky a poháre oprite v úložných otvoroch.
- Presuňte prípadne ľavý nadstavec zásuvky 3D-Multiflex, aby ste získali miesto pre vyššie pohára (viď kapitola „Príbory“, odstavec „Zásuvka 3D-MultiFlex“).

Otočenie hrebeňových držiakov

V oboch pravých predných radách hrebeňových držiakov môžete otočiť každý druhý držiak, aby ste mohli lepšie uložiť väčší riad, napríklad misy na muesli.



- Zatlačte žltú páčku dolu ① a sklopte tmavošedý hrebeňový držiak ②.
- Postavte misy zvisle do rady držiakov.

Ukladanie riadu a príborov

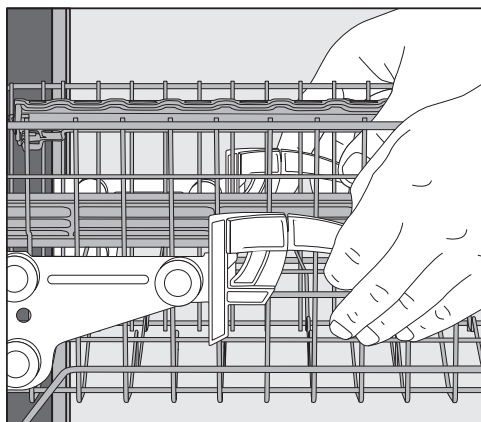
Prestavenie horného koša

Aby ste v hornom alebo spodnom koši získali viac miesta pre vysoký riad, môžete horný kôš výškovo prestaviť do 3 polôh líšiacich sa vždy o 2 cm.

Aby voda lepšie odtekala z prehĺbenia, môžete horný kôš nastaviť aj šikmo.

Dbajte ale na to, aby sa dal kôš hladko zasunúť do umývacieho priestoru.

- Vytiahnite horný kôš.



Na prestavenie horného koša nahor:

- Vyťahujte kôš nahor kým nezaklapne.

Na prestavenie horného koša nadol:

- Vytiahnite na bokoch koša nahor páčky.
- Nastavte požadovanú polohu a nechajte páčky opäť pevne zaklapnúť.

Prestavte horný kôš tak, aby prostredné ostrekovacie rameno nebolo blokované vysokým riadom v spodnom koši.

Spodný kôš

Pri ukladaní riadu a príborov vid' kapitulu „Usporiadanie riadu a príborov“, odstavec „Príklady usporiadania“.

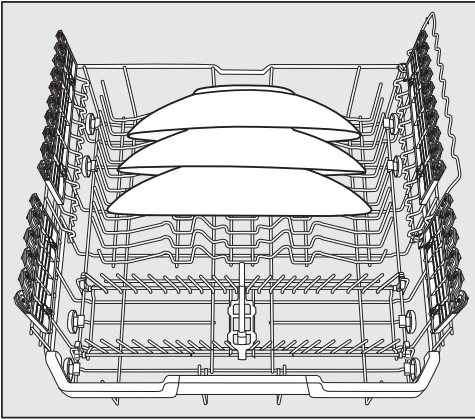
Ukladanie do spodného koša

- Veľké a ťažké riady ako tanierne, tácky, hrnce, misky atď. ukladajte do spodného koša.

Do spodného koša môžete ukladať aj poháre, šálky, malé tanierne a podšálky.

Osadenie oblasti MultiComfort

Zádná časť spodného koša slúži na umývanie šálok, pohárov, tanierov a hrncov.



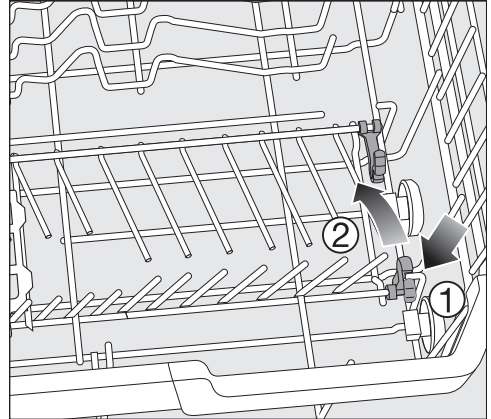
- Obzvlášť veľké tanierne postavte do stredu spodného koša.

Tip: Ak budete tanierne ukladať šikmo, môžu mať priemer až do 35 cm.

Otočenie hrebeňových držiakov

Predné hrebeňové držiaky slúžia na zariadenie tanierov, hlbokých tanierov, tácok, misiek a podšálok.

Hrebeňové držiaky môžete sklopiť, aby ste získali viac miesta pre veľký riad, napr. hrnce, panvice a misy.



- Zatlačte žltú páčku dolu ① a sklopte hrebeňové držiaky ②.

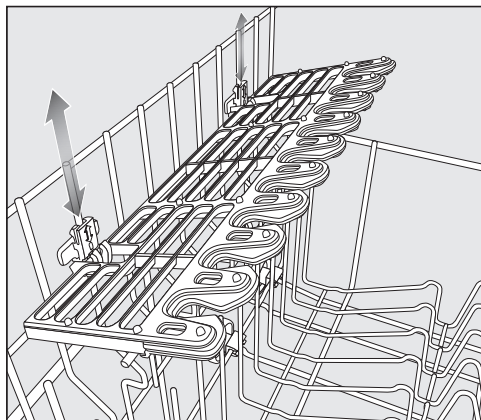
Ukladanie riadu a príborov

Osadenie držiakov na poháre FlexCare

Vďaka silikónovým prvkom poskytujú držiaky pohárov FlexCare pevné a stabilné uchytenie citlivých pohárov so stopkou.

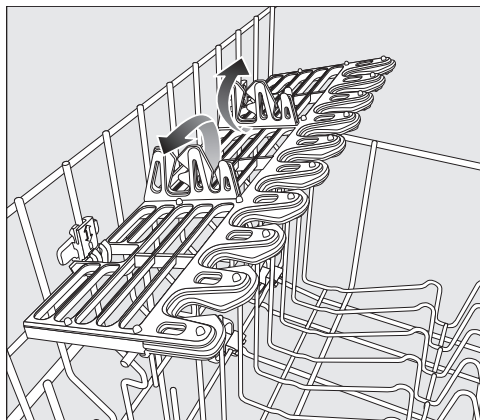
- Poháre so stopkou, napr. poháre na víno, sekt alebo pivo oprite alebo zaveste do výrezu držiaka na poháre.
- Na uloženie vysokého riadu vyklopte držiak pohárov nahor.

Výšku držiaka na poháre môžete nastaviť do 2 polôh.

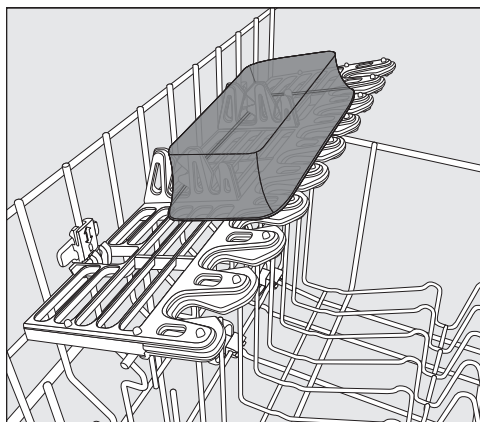


- Posúvajte držiak na poháre do požadovanej výšky, pokým západky hore alebo dole nezaklapnú.

Pomocou MultiClips môžete upevniť ľahký riad na držiaky na poháre, napr. plastové diely.



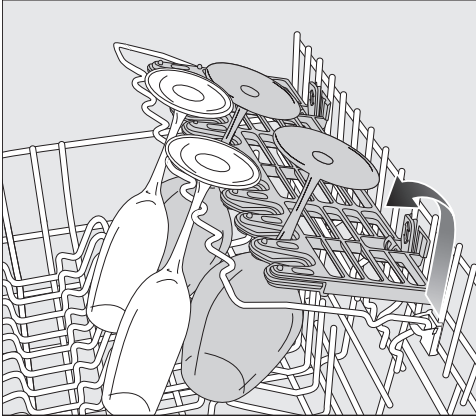
- Odklopte MultiClips smerom hore.



- Zasuňte ľahké časti riadu pevne do MultiClips-ov.

Osadenie držiakov na poháre

Vďaka držiaku na poháre budú pevne usadené hlavne poháre s dlhou stopkou.

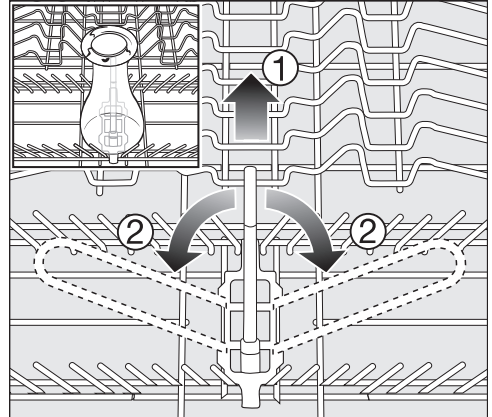


- Sklopte držiak pohárov za žltý úchyt nadol a oprite oň poháre.

Sklopenie držiaka na fľaše

Držiak na poháre poskytuje štíhlym nádobám, napr. fľašiam na mlieko, kojeneckým fľašiam pri umývaní bezpečnú oporu.

- Držiak na fľaše sklopte smerom hore a stlačte ho nadol, aby zaklapol.



- Vytiahnite držiak fliaš za žltú rukoväť nahor ① a ak ho nepotrebujete a sklopte ho do strany ②.

Ukladanie riadu a príborov

Príborová zásuvka

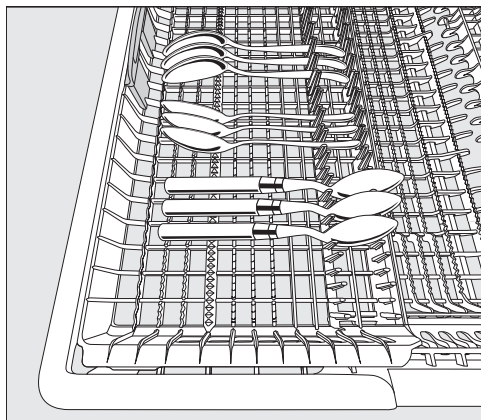
Pri ukladaní riadu a príborov viď kapitolu „Usporiadanie riadu a príborov“, odstavec „Príklady usporiadania“.

- Príbory ukladajte do zásuvky 3D-MultiFlex.

Ukladanie do príborovej zásuvky 3D-MultiFlex

Ak uložíte nože, vidličky a lyžice oddelenie, bude sa dať neskôr príbor lepšie vybrať.

Aby mohla voda z lyžíc úplne odtiecť, musia čepele ležať na ozubených častiach.



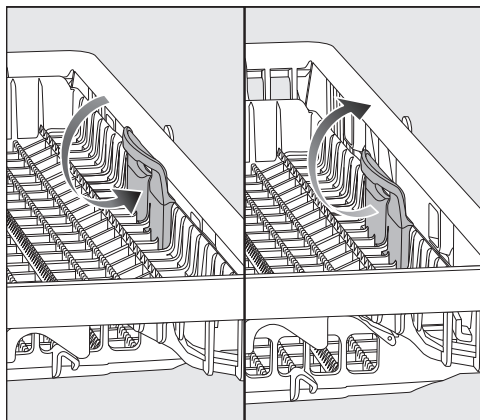
- Ak sa lyžice nevmestia rukoväťami medzi úchyty, položte ich rukoväťami na ozubené časti.

Ľavý nadstavec môžete presunúť do stredu, aby ste mohli uložiť vyšší riad a poháre s vysokou stopkou do horného koša (viď kapitola „Horný kôš“, odstavec „Osadenie silikónových prvkov nadstavca na šálky FlexCare“).

Do zníženej prostrednej časti zásuvky môžete ukladať veľké a dlhé príbory (napr. šalátové príbory, kuchynské nože).

Vysoké predmety (napr. tortové lyžice) ukladajte tak, aby nebolo blokované horné ostrekovacie rameno.

Aby ste v pravej časti zásuvky získali viac miesta pre veľké príbory alebo malý rad, môžete pravý nadstavec výškovo prestaviť.

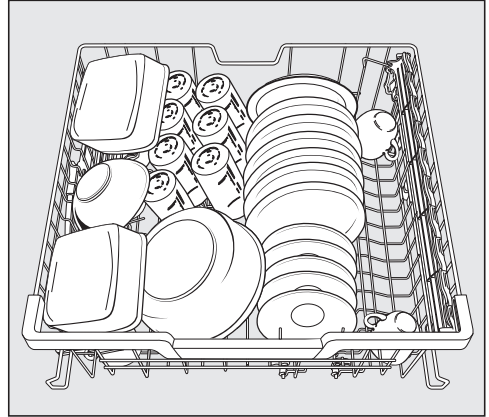
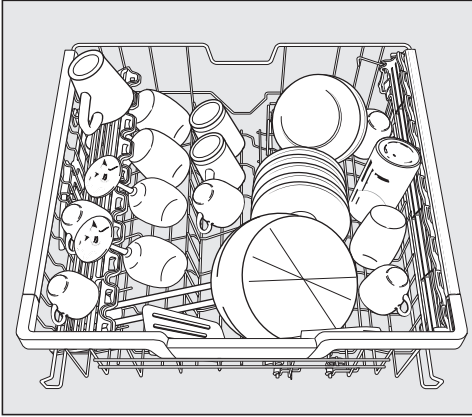


- Potiahnite nadstavec za žltý úchyt smerom dovnútra a nechajte ho zapadnúť v jednej z dvoch pozícií.

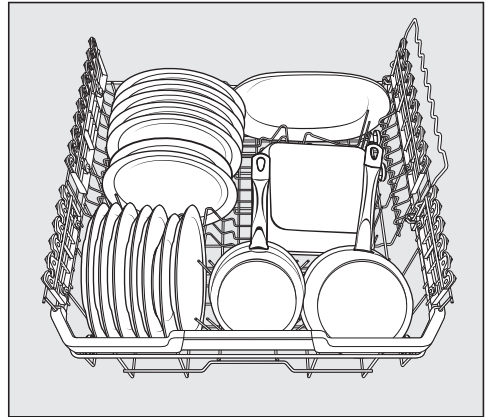
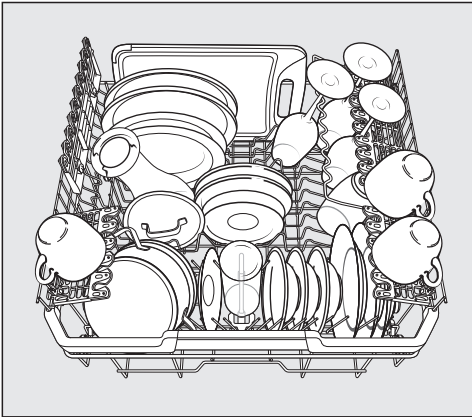
Príklady usporiadania

Umývačka riadu s príborovou zásuvkou

Horný kôš

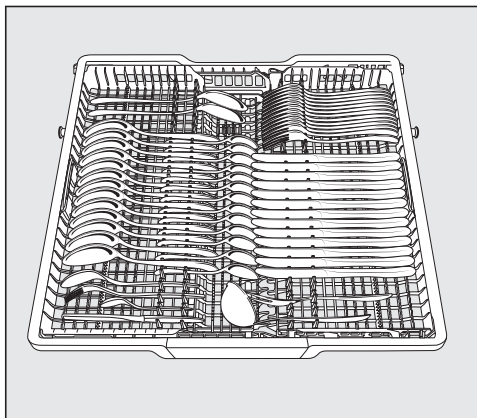
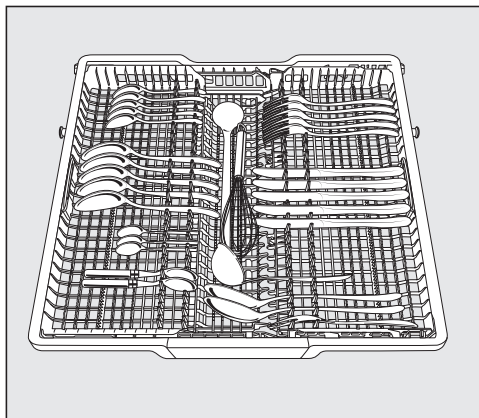


Spodný kôš

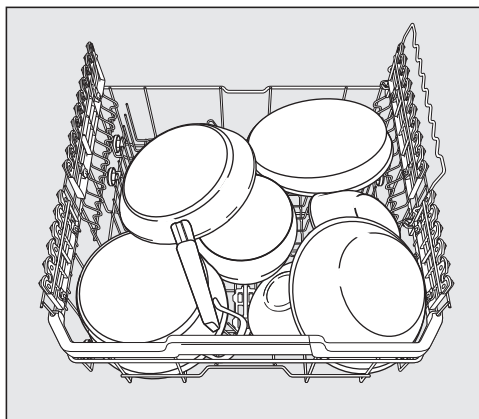


Ukladanie riadu a príborov


Príborová zásuvka



silne znečistený riad



Druhy čistiacich prostriedkov

 Poškodenia nevhodnými čistiaci-
mi prostriedkami.

Čistiace prostriedky, ktoré nie sú
vhodné pre umývačku riadu pre
domácnosť môžu spôsobiť škody na
umývačke riadu alebo na umývaných
predmetoch.

Používajte len čistiace prostriedky
pre umývačky riadu pre domácnosť.

Moderné čistiace prostriedky obsahujú
veľa účinných látok. Najdôležitejšie
účinné látky sú:

- Komplexotvorné látky viažu substan-
cie spôsobujúce tvrdosť vody a
bránia tak usadzovaniu vodného
kameňa.
- Zásady sú nutné na odmočenie zasu-
šených zvyškov jedál.
- Enzýmy odbúravajú škroby a rozpúš-
ťajú bielkoviny.
- Bieliace prostriedky na báze kyslíka
odstraňujú farebné fláky (napr. od
čaju, kávy, paradajkovej omáčky).

Ponúkajú sa hlavne jemné alkalické
prostriedky s enzýmami a bielidlom na
báze kyslíka.

Čistiace prostriedky existujú v rôznych
podobách:

- Práškové a gélové čistiace prostried-
ky sa dajú rôzne dávkovať podľa
množstva naplnenia a stupňa znečis-
tenia umývaného riadu.
- Tablety obsahujú dostatočné množ-
stvo čistiaceho prostriedku pre väčši-
nu použitia.

Popri normálnych čistiacich prostried-
koch existujú viacfunkčné výrobky.


Tieto výrobky majú funkciu leštenia a
zmäkčovania vody (náhrada soli).

Tieto kombinované čistiace prostriedky
používajte len v rozsahu tvrdosti vody,
ktorú výrobca uvádza na obale.

Čistiaci a sušiaci výkon týchto kombi-
novaných čistiacich prostriedkov sa veľ-
mi líši.

Najlepšie výsledky umývania a sušenia
však dosiahnete použitím normálnych
čistiacich prostriedkov v spojení s
nezávislým dávkovaním soli a leštidla.

Čistiaci prostriedok

 Nebezpečenstvo poleptania čistiacim prostriedkom.

Čistiace prostriedky môžu spôsobiť rozleptanie kože, očí, nosa, úst a hrтанu.

Zabráňte kontaktu s čistiacim prostriedkom.

Nevdychujte práškové čistiace prostriedky. Čistiace prostriedky nepožívajete. V prípade požitia alebo vdýchnutia umývacieho prostriedku vyhľadajte ihneď lekára.

Zabráňte tomu, aby sa deti dostali do kontaktu s čistiacimi prostriedkami! V umývačke by mohli byť zvyšky čistiaceho prostriedku. Nedovoľte preto deťom priblížiť sa k otvorenej umývačke riadu. Čistiace prostriedky dávajte do umývačky až pred spustením programu a zabezpečte dvierka detskou poistkou (podľa modelu).

Dávkovanie čistiacich prostriedkov

Máte 2 možnosti dávkovania čistiaceho prostriedku.

Pri automatickom dávkovaní čistiaceho prostriedku dávkuje AutoDos po vložení PowerDisku pri každom priebehu programu potrebné množstvo čistiaceho prostriedku automaticky (viď kapitola „Čistiaci prostriedok“, odstavec „Automatické dávkovanie čistiaceho prostriedku/AutoDos“).


Ak nechcete používať automatické dávkovanie čistiaceho prostriedku, môžete čistiaci prostriedok dávkovať aj manuálne. Pritom musíte pred každým programom naplniť potrebné množstvo čistiaceho prostriedku do priehradky na čistiaci prostriedok (viď kapitola „Čistiaci prostriedok“, odstavec „Manuálne dávkovanie čistiaceho prostriedku“).

Automatické dávkovanie čistiaceho prostriedku/AutoDos


Skôr ako budete môcť používať automatické dávkovanie čistiaceho prostriedku, musíte vložiť PowerDisk s čistiacim práškom do priehradky pre PowerDisk.


Jeden PowerDisk obsahuje čistiaci prostriedok asi na 20 umývacích cyklov v závislosti od voľby programu.

PowerDisky si môžete zakúpiť v internetovom obchode Miele, u servisnej služby alebo u Vášho špecializovaného predajcu Miele.


 **Nebezpečenstvo poleptania** zvyškami čistiaceho prostriedku. Čistiace prostriedky majú leptavý účinok. To môže spôsobiť zdravotné ťažkosti a poškodenia povrchov. Chybnou obsluhou alebo netesnosťami systému AutoDos sa môžu dostať zvyšky čistiaceho prostriedku na podlahu pred umývačkou riadu. Zvyšky čistiaceho prostriedku pred umývačkou riadu ihneď odstráňte.

Aktivácia AutoDos

- Zapnite umývačku riadu sensorovým tlačidlom .
- Pred prvým použitím odstráňte prepravnú poistku z priehradky PowerDisk a zlikvidujte ju správne.
- Vložte PowerDisk (viď kapitola „Automatické dávkovanie čistiaceho prostriedku/AutoDos“, odstavec „Vloženie PowerDisku“).

Funkcia  *AutoDos* sa automaticky aktivuje.

Na displeji sa zobrazí hlásenie *AutoDos* aktivované.

Toto nastavenie platí pre všetky programy a je možné ho kedykoľvek pomocou sensorového tlačidla  *AutoDos* zmeniť.

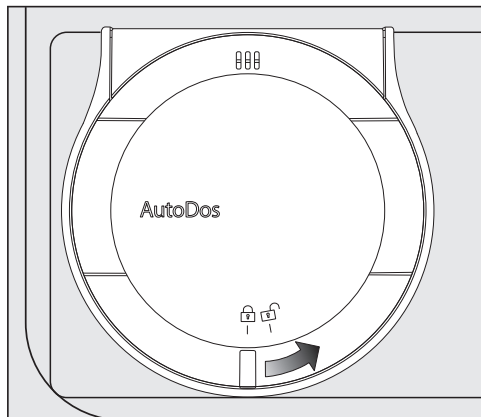
Ak sa počas 48 hodín neaktivuje žiadny program, PowerDisk sa automaticky otočí, aby sa v čistiacom prostriedku nevytvorili hrudky. Ak je umývačka riadu zapnutá, na displeji sa zobrazuje hlásenie *Prebieha refresh prášku*. Čistiaci prostriedok sa nedávkuje.


Čistiaci prostriedok

Vloženie PowerDisku

Skôr ako vymeníte PowerDisk, zapnite umývačku riadu, aby rozpoznala nový PowerDisk.

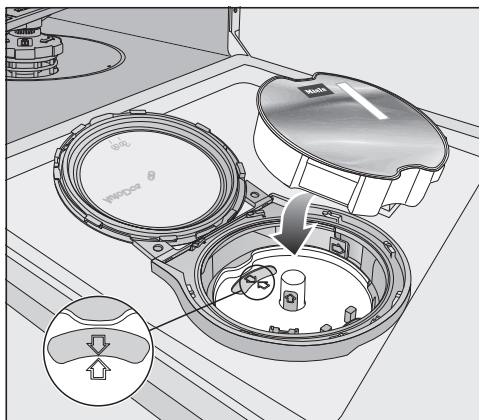
PowerDisk vymeňte až vtedy, keď sa zobrazí hlásenie PowerDisk prázdny. Deaktivujte AutoDos pomocou OK.



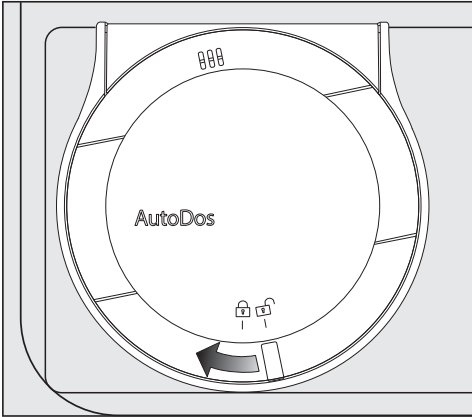
- Otočte veko systému AutoDos na  a otvorte ho.

Na displeji sa zobrazí hlásenie Otvorený kryt AutoDos.

- Vyberte prázdny PowerDisk.




- Ak sú obe šípky v držiaku PowerDisku a v okienku nesmerujú k sebe, vymeňte držiak PowerDisku (viď kapitola „Čistenie a ošetrovanie“, odstavec „Čistenie AutoDos“).
- Držiak opäť nasadte tak, aby šípky smerovali k sebe a držiak dosadol na celú plochu. Držiak PowerDisku uchopte pritom za žlté úchopné plochy v strede, nie za bočnú príchytku.
- Vložte nový PowerDisk a tlačte ho rovnomerne smerom dole, až kým nedosadne na celej ploche.




Čistiaci prášok musí byť suchý, aby nezhrudkavel.

AutoDos nepĺňte žiadnymi kvapalinami.

Aby bola zabezpečená optimálna funkcia systému AutoDos, skontrolujte ho pri každej výmene (viď kapitola „Čistenie a ošetrovanie“, odstavec „Čistenie AutoDos“).

- Zatvorte veko systému AutoDos a otáčajte ho, pokým nebude úchyt veka presne pod symbolom .

Keď PowerDisk nie je správne umiestnený v štartovacej polohe, automaticky sa otočí a aktivuje funkciu  *AutoDos*. Počkajte so spustením programu, pokým nebude tento proces ukončený.


Veko AutoDosu musí byť zatvorené, aby sa AutoDos nepoškodil.

Skôr ako zatvoríte dverka umývačky riadu, zatvorte vždy veko AutoDosu. Inak sa môže AutoDos poškodiť.

Pri otvorenom veku AutoDosu nie je možné spustenie programu.

Čistiaci prostriedok

Manuálne dávkovanie čistiacich prostriedkov

Ak senzorovým tlačidlom  *AutoDos* deaktivujete automatické dávkovanie čistiaceho prostriedku, dávajte ho manuálne.

Dávkovanie čistiaceho prostriedku

Do priehradky na čistiaci prostriedok sa vojde maximálne 50 ml čistiaceho prostriedku.

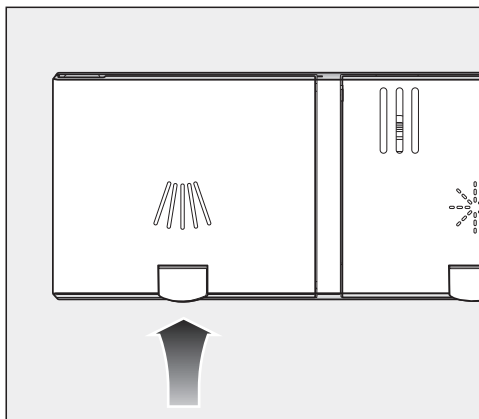
V priehradke na čistiaci prostriedok sú ako pomoc pre dávkovanie vyznačené rysky 20, 30 a max. Pri dverkách otvorených do vodorovnej polohy indikujú približnú veľkosť náplne v ml a maximálnu hladinu naplnenia.


- Rešpektujte pri dávkovaní čistiacich prostriedkov upozornenia na obale čistiaceho prostriedku.
- Ak nie je inak uvedené, dávajte jednu čistiacu tabletu alebo podľa stupňa znečistenia riadu 20 až 30 ml čistiaceho prostriedku do priehradky na čistiaci prostriedok.

Ak použijete menšie množstvo čistiaceho prostriedku ako je odporučené, nemusí sa riad správne umyť.

V programe *QuickPowerWash* sa niektoré tablety nemusia úplne rozpustiť.

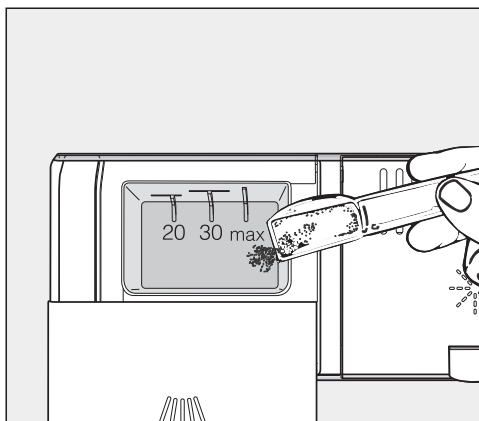
Plnenie čistiacim prostriedkom



- Nadvihnite žlté tlačidlo na veku priehradky na čistiaci prostriedok .

Veko vyskočí.

Po prebehnutí programu je veko rovnako otvorené.

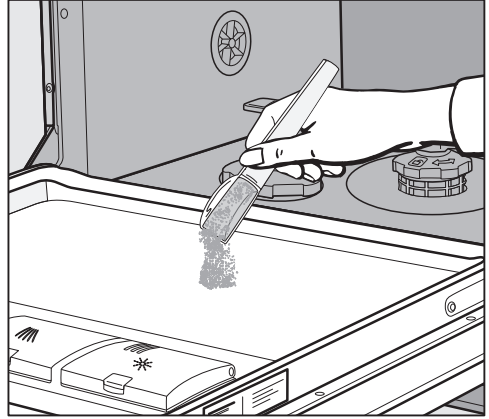


- Naplňte priehradku na čistiaci prostriedok čistiacim prostriedkom.
- Posúvajte veko priehradky na čistiaci prostriedok pokým nezaklapne.

Veko priehradky na čistiaci prostriedok sa nesmie spriečiť z dôvodu čistiaceho prostriedku. To môže spôsobiť, že sa veko neotvorí počas priebehu programu.



Nepreplňujte priehradku na čistiaci prostriedok.

- Deaktivujte prípadne automatické dávkovanie čistiaceho prostriedku / AutoDos.
- Uzatvorte aj obal čistiaceho prostriedku. Čistiaci prostriedok by mohol zhrudkovatieť.



- Pri programoch s predumytím (viď kapitola „Prehľad programov“) môžete dať navyše malé množstvo čistiaceho prostriedku na vnútorný plech dvierok.

Zapnutie umývačky riadu

- Ak je vodovodný kohútik zatvorený, otvorte ho.
- Otvorte dvierka.
- Skontrolujte, či sa dá voľne otáčať ostrekovacími ramenami.
- Stlačte senzorové tlačidlo . Ak bola umývačka riadu predtým vypnutá dlhšie ako 1 minútu, musíte senzorové tlačidlo  podržať trochu dlhšie (ochrana pri utretiu).

Na displeji sa krátko zobrazí zvolený program a svieti príslušné senzorové tlačidlo.

Potom sa prípadne na niekoľko sekúnd zobrazí prognóza spotreby energie a vody zvoleného programu.

Potom displej prejde na zobrazenie predpokladanej doby trvania zvoleného programu.

Voľba programu


Program zvolte podľa druhu riadu a stupňa znečistenia.

V kapitole „**Prehľad programov**“ sú popísané programy a ich oblasť použitia.

- Stlačte senzorové tlačidlo požadovaného programu.

Svieti senzorové tlačidlo zvoleného programu.

Pod  sa nachádzajú ďalšie programy.

- Stlačte prípadne senzorové tlačidlo .

Na displeji sa zobrazí prvý z ďalších programov.

- Senzorovými tlačidlami \vee/\wedge na displeji zvolte požadovaný program.





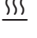

Teraz môžete zvoliť programovú voľbu (viď kapitola „Menu programov“).

Keď sú zvolené programové voľby, svietia prípadne príslušné senzorové tlačidlá.

Zobrazenie doby trvania programu

Pred spustením programu sa na displeji zobrazí predpokladaná doba trvania zvoleného programu. Počas priebehu programu sa zobrazuje pri otvorených dvierkach čas zostávajúci do konca programu.

Aktuálny úsek programu je vyznačený symbolom:

-  predumytie / namáčanie
-  čistenie
-  medzioplach
-  leštenie
-  sušenie
-  koniec

Údaj o dobe trvania programu sa môže u rovnakého programu meniť. Okrem iného to závisí od teploty pritekajúcej vody, regeneračného cyklu zmäkčovacieho zariadenia, druhu čistiaceho prostriedku, množstva riadu a jeho znečistenia.

Ak volíte program po prvý krát, zobrazí sa časová hodnota, ktorá zodpovedá priemernej dĺžke programu pre pripojenie na studenú vodu.

Časové hodnoty v prehľade programov zodpovedajú dobe trvania programu pri štandardnom naplnení a štandardných teplotách.


Riadiaca jednotka upravuje pri každom priebehu programu dobu jeho trvania podľa teploty pritekajúcej vody a množstva riadu.

Spustenie programu

- Program spustíte tým, že zatvoríte dvierka.
Prípadne potvrdíte predtým na displeji zobrazené hlásenia pomocou OK.

Vizuálna funkčná kontrola svieti ako potvrdenie pre spustený priebeh programu.

V priebehu programu si môžete pri otvorených dvierkach tlačidlom OK nechať zobraziť názov prebiehajúceho programu.

 Nebezpečenstvo obarenia horúcou vodou.


Počas prevádzky môže byť voda v umývačke riadu horúca.

Dvierka preto počas prevádzky otvárajte veľmi opatrne.

Koniec programu

Na konci programu pomaly bliká pri zatvorených dvierkach vizuálna kontrola funkčnosti a taktiež zaznejú tóny signálu.


Vizuálna kontrola funkčnosti zhasne 10 minút po skončení programu pri zatvorených dvierkach.

Program je ukončený, keď sa na displeji zobrazuje hlásenie  Koniec.

Ak je zapnutá funkcia „AutoOpen“ dvierka sa pri niektorých programoch automaticky mierne otvoria (viď kapitola „Nastavenia“, odstavec „AutoOpen“). Týmto sa sušenie zlepší.

Ak je zapnutá programovacia funkcia Spotreba môžete si nechať zobrazit' skutočnú spotrebu energie a vody prebehnutého programu (viď kapitola „Ekologické umývanie riadu“, odstavec „Ukazovateľ spotreby EcoFeedback“).

Ventilátor sušenia beží po ukončení programu ešte niekoľko minút.


 Poškodenia vodnou parou.


Vodná para môže poškodiť citlivé hrany pracovnej dosky, keď po skončení programu otvoríte dvierka a ventilátor už ďalej nebeží.

Ak máte vypnuté automatické otváranie dvierok (viď kapitola „Menu nastavenia“, odstavec „AutoOpen“) a napriek tomu by ste chceli dvierka po skončení programu otvoriť, tak ich úplne otvorte.

Riadenie energie


Aby sa ušetrila energia, umývačka riadu sa 10 minút po poslednom stlačení tlačidla alebo po skončení programu samočinne vypne.

Umývačku riadu môžete opäť zapnúť senzorovým tlačidlom .

Ak bola umývačka riadu predtým vypnutá dlhšie ako 1 minútu, musíte senzorové tlačidlo  podržať trochu dlhšie (ochrana pri utretí).


Keď prebieha program alebo beží časovač FlexiTimer, alebo keď sa vyskytne chyba, umývačka riadu sa sama nevypne.

Vypnutie umývačky riadu

- Otvorte dvierka.
- Umývačku riadu môžete kedykoľvek vypnúť senzorovým tlačidlom .
- Potvrďte požiadavku Vypnúť prístroj pomocou OK.

Keď umývačku riadu vypnete v priebehu programu, program bude stornovaný.

Týmto spôsobom môžete tiež stornovať bežiaci časovač.

 Škody vzniknuté vytekajúcou vodou.

Vytekajúca voda môže spôsobiť škody.

Počas dlhšej doby bez dozoru, napr. počas dovolenky zatvorte pre istotu vodovodný kohútik.

Vybratie riadu

Horúci riad je citlivý na otrasy! Nechajte preto po vypnutí riad v umývačke vychladnúť tak dlho, pokým ho budete môcť chytiť.

Keď po skončení programu úplne otvoríte dvierka, riad rýchlejšie vychladne.

- Najprv vyberte riad zo spodného koša, potom z horného koša a nakoniec z 3D-Multiflex zásuvky (ak je k dispozícii).


Takto zabránite kvapkaniu vody z horného koša alebo príborovej zásuvky 3D-MultiFlex na riad v spodnom koši.

Prevádzka

Prerušenie programu

Program sa preruší akonáhle otvortíte dvierka.

Keď dvierka opäť zatvoríte, bude po niekoľkých sekundách program pokračovať od miesta prerušenia ďalej.

 **Nebezpečenstvo obarenia horúcou vodou.**

Počas prevádzky môže byť voda v umývačke riadu horúca.


Dvierka preto počas prevádzky otvárajte veľmi opatrne.

Storno programu alebo zmena


Pri stornovaní programu môže dôjsť k vynechaniu dôležitých úsekov programu.

Prerušite program len v prvých minútach jeho priebehu.

Keď je program už spustený, môžete ho zmeniť nasledujúcim spôsobom:


- Otvorte dvierka.
- Vypnite umývačku riadu sensorovým tlačidlom .
- Potvrďte požiadavku Vypnúť prístroj pomocou OK.

Keď chcete zvoliť iný program:

- Zapnite umývačku riadu opäť sensorovým tlačidlom .
- Pri manuálnom dávkovaní čistiaceho prostriedku skontrolujte, či je ešte zatvorená priehradka na čistiaci prostriedok.
Ak je už veko priehradky na čistiaci prostriedok otvorené, naplňte priehradku opäť čistiacim prostriedkom a zatvorte veko.
- Zvoľte požadovaný program a spustite ho tak, že zatvoríte dvierka.

Vizuálna funkčná kontrola svieti ako potvrdenie pre spustený priebeh programu.


Časovač

S časovačom  máte niekoľko možností, ako nechať spustiť program niekedy neskôr. Môžete nastaviť čas spustenia alebo čas ukončenia programu. Okrem iného máte možnosť pomocou funkcie EcoStart alebo SmartStart využívať časové premenné elektrické tarify.

Pri manuálnom dávkovaní čistiaceho prostriedku môže čistiaci prostriedok vo vlhkej priehradke zhrudkovať a potom sa nevypláchne úplne.

Pri používaní časovača dbajte na to, aby bola priehradka na čistiaci prostriedok pri plnení suchá. Priehradku na čistiaci prostriedok prípadne vopred utrite.



Nepoužívajte tekuté čistiace prostriedky. Čistiaci prostriedok môže vytečť.

 Ohrozenie zdravia čistiacim prostriedkom.

Aby sa deti nedostali do kontaktu s čistiacim prostriedkom:

Čistiaci prostriedok naplňte **až tesne pred** spustením programu, skôr ako aktivujete časovač.

Aktivácia časovača

- Otvorte dverka.
- Zapnite umývačku riadu sensorovým tlačidlom .
- Zvoľte požadovaný program.
- Stlačte sensorové tlačidlo .

Senzorové tlačidlo  svieti.

Senzorovými tlačidlami \vee/\wedge môžete voliť medzi funkciami Štart o, Koniec o, EcoStart alebo prípadne SmartStart.

- Potvrďte požadovanú funkciu pomocou OK.

Zobrazí sa naposledy zvolený čas časovača a je označený blok číslic tvoriacich hodiny.

- Zvoľte požadovaný čas časovača sensorovým tlačidlom \vee/\wedge a potvrďte pomocou OK.

Keď pri nastavovaní časov niekoľko sekúnd nestlačíte žiadne tlačidlo, vráti sa displej opäť o jednu úroveň späť. Väčšie nastavenie musíte potom opakovať.

Po aktivácii časovača sa po niekoľkých minútach vypnú všetky zobrazenia z dôvodu šetrenia energiou.

Časovač môžete aktivovať aj cez aplikáciu Miele.

Voľby

Nastavenie „štart o“

Pri tejto funkcii Štart o nastavujete požadovaný presný čas spustenia programu.

- Senzorovými tlačidlami \vee/\wedge nastavte hodiny a potvrdte ich pomocou OK.

Hodiny sa uložia a je označený blok číslic tvoriacich minúty.

- Senzorovými tlačidlami \vee/\wedge nastavte minúty a potvrdte ich pomocou OK.

Na niekoľko minút sa zobrazuje uložený čas spustenia zvoleného programu.

- Zatvorte dvierka.

Po dosiahnutí nastaveného času sa automaticky spustí zvolený program.

Nastavenie „koniec o“

Pri funkcii Koniec o nastavte čas, do ktorého má byť zvolený program najneskôr ukončený.

- Senzorovými tlačidlami \vee/\wedge nastavte hodiny a potvrdte ich pomocou OK.

Hodiny sa uložia a je označený blok číslic tvoriacich minúty.

- Senzorovými tlačidlami \vee/\wedge nastavte minúty a potvrdte ich pomocou OK.

Na niekoľko minút sa zobrazuje uložený čas spustenia zvoleného programu.

Ak nastavený čas ukončenia programu nie je možné dosiahnuť z dôvodu príliš dlhej doby trvania programu, zobrazí sa upozornenie na nastavitelnú dobu.

- Prípadne potvrdte výber pomocou OK.

- Zatvorte dvierka.

Po dosiahnutí vypočítaného času sa automaticky spustí zvolený program.

Nastavenie funkcie „EcoStart“

Pomocou tejto funkcie EcoStart môžete využívať časovo premenné elektrické tarify. Pritom musíte vopred jednorázovo nastaviť až 3 časové zóny elektrických taríf (viď kapitola „Nastavenia“, odstavec „EcoStart“).

Potom nastavte čas, do ktorého má byť zvolený program najneskôr ukončený. Umývačka riadu sa automaticky zapne v cenovo najvýhodnejšej tarifnej zóne vrámci nastaveného času.

- Senzorovými tlačidlami \vee/\wedge nastavte hodiny a potvrdte ich pomocou OK.

Hodiny sa uložia a je označený blok číslic tvoriacich minúty.

- Senzorovými tlačidlami \vee/\wedge nastavte minúty a potvrdte ich pomocou OK.

Na niekoľko minút sa zobrazuje uložený čas spustenia zvoleného programu.



- Zatvorte dvierka.

Po dosiahnutí vypočítaného času sa automaticky spustí zvolený program.

Nastavenie funkcie „SmartStart“

Pomocou funkcie SmartStart môžete svoju umývačku riadu nechať automaticky spustiť v čase obzvlášť priaznivej elektrickej tarify svojho dodávateľa energie.

Pre využitie tejto funkcie potrebujete prípadne ďalšie technické príslušenstvo.

Ak ste v menu Nastavenia  aktivovali funkciu SmartStart, tak sa v menu *Time-r*  nezobrazí už funkcia EcoStart, ale SmartStart (viď kapitola „Nastavenia“, odstavec „Miele@home“).

Ak váš dodávateľ energie ponúka túto službu, pošle signál, keď je tarifa obzvlášť priaznivá.

Umývačka riadu sa týmto signálom spustí.

Môžete nastaviť čas, dokedy najneskôr má byť program skončený. Umývačka riadu vypočíta pre zvolený program najneskorší možný čas spustenia a čaká po dosiahnutí tohto času na signál od dodávateľa.

Voľby

Nastavte čas, do ktorého má byť zvolený program najneskôr ukončený.

- Sensorovými tlačidlami \vee/\wedge nastavte hodiny a potvrďte ich pomocou OK.

Hodiny sa uložia a je označený blok číslic tvoriacich minúty.

- Sensorovými tlačidlami \vee/\wedge nastavte minúty a potvrďte ich pomocou OK.

Zobrazí sa hlásenie Čakanie na SmartStart.

- Zatvorte dvierka.

Zvolený program sa spustí automaticky, akonáhle dodávateľ energie vyšle signál, alebo je dosiahnutý najneskorší možný čas spustenia.

Zmena alebo vymazanie nastavených časov

Nastavený čas časovača môžete meniť alebo zrušiť.

- Otvorte dvierka.
- Stlačte sensorové tlačidlo \odot .
- Sensorovými tlačidlami na displeji \vee/\wedge zvolte predtým aktivovanú funkciu časovača a potvrďte ju pomocou OK.
- Sensorovými tlačidlami \vee/\wedge zvolte funkcie Zmeniť alebo Vymazať a potvrďte pomocou OK.

Po potvrdení funkcie Zmeniť môžete zmeniť nastavený čas časovača pomocou OK.

Po potvrdení funkcie Vymazať s OK sa na displeji zobrazuje doba trvania zvoleného programu. Sensorové tlačidlo \odot zhasne a svieti sensorové tlačidlo zvoleného programu.



Teraz môžete program spustiť, alebo vypnúť umývačku riadu.

Keď umývačku riadu vypnete v priebehu časovača, časovač bude tiež stornovaný.


Nastavený čas časovača môžete meniť alebo zrušiť prostredníctvom aplikácii Miele.

Aktivácia vzdialeného štartu


Máte možnosť spustiť Vašu umývačku riadu vzdialene pomocou aplikácie Miele. K tomu musíte najskôr nainštalovať aplikáciu na koncovom zariadení, zapojiť umývačku riadu do svojej WiFi siete (viď kapitola „Nastavenia“, odstavec „Miele@home“) a zapnúť prípadne voľbu Vzdialené ovládanie (viď kapitola „Nastavenia“, odstavec „Vzdialené ovládanie“).

- Otvorte dvierka.
- Zapnite umývačku riadu sensorovým tlačidlom .
- Stlačte sensorové tlačidlo .

Sensorové tlačidlo  svieti.

- Vypnite umývačku riadu sensorovým tlačidlom .
- Zatvorte dvierka.

Teraz môžete umývačku riadu vzdialene ovládať pomocou aplikácie Miele.

Voľba „vzdialený štart“ zostáva aktívna, pokým ju sensorovým tlačidlom  opäť nedeaktivujete. Voľba zostáva aktívna aj vtedy, keď umývačku riadu medzitým vypnete a opäť zapnete.

Aj keď je voľba „vzdialený štart“ nie aktívna, môžete si v aplikácii Miele nechať zobraziť stav svojej umývačky riadu a vykonať nastavenia.



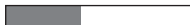


















Ak spúšťate program zatvorením dvierok umývačky riadu, aktivuje sa automaticky po dobu trvania programu voľba „Spustenie na diaľku“.

Návod pre voľbu programu

Riad	Zvyšky jedla	Vlastnosti programu
riad, poháre a plasty citlivé na teplotu	miernе zaschnuté zvyšky bežného jedla	priebeh šetrný ku sklu
rôzny riad	všetky bežné zvyšky jedla	variabilný, senzorom riadený priebeh
	miernе zaschnuté zvyšky bežného jedla	program kratší ako jedna hodina
	normálne zaschnuté zvyšky bežného jedla	priebeh so šetrením vody a energie
hrnce, panvice, odolný porcelán a príbor	silne zaschnuté, pripálené, pevne prilepené zvyšky jedla s obsahom škrobu alebo bielkovín ¹	maximálny čistiaci výkon
<hr/>		
bez riadu	zvyšky po plnení soli	odstránenie zvyškov soli

¹ Zvyšky jedla s obsahom škrobu môžu vzniknúť napr. zemiakmi, cestovianami alebo ryžou. Zvyšky jedla s obsahom bielkovín môžu vzniknúť pečeným mäsom alebo rybou.

Návod pre voľbu programu

Program ²	prognóza spotreby ³
➔ Jemný 45°C 	spotreba energie  spotreba vody  doba trvania programu 
➔ Auto 45–65°C 	spotreba energie  spotreba vody  doba trvania programu 
➔ QuickPowerWash 65°C 	spotreba energie  spotreba vody  doba trvania programu 
➔ ECO	spotreba energie  spotreba vody  doba trvania programu 
➔ Intenzívny 75°C 	spotreba energie  spotreba vody  doba trvania programu 
➔ QuickPowerWash 65°C  + Express 	Doba trvania programu 13 minút, bez ohrevu, výlučne na vypláchnutie soli.

² Programy je možné kombinovať s programovými voľbami „Expres“ alebo „IntenseZone“ (ak je k dispozícii) (viz kapitola „Programové voľby“).

Navyše môžete zvoliť funkcie „extra čisté“, „extra suché“ a „2. medzioplach“ (ak je k dispozícii) (viď kapitola „Nastavenia“).

³ Predpokladané hodnoty sa môžu zmeniť z dôvodu zvolených nastavení, programových voľieb alebo podmienok používania.

Prehľad programov

program	priebeh programu				
	predumytie	čistenie °C	medzioplach	leštenie °C	sušenie/Auto-Open
ECO ¹	-	43	✓	42	✓ / ✓
Auto 45–65 °C	variabilný priebeh programu, senzorom riadené prispôsobenie sa na množstvo riadu a zvyškov jedál podľa potreby				
Jemný 45 °C	✓	45	✓	55–70	✓ / ✓
Extra tichý 55°C	-	55	✓	55–70	✓ / ✓
QuickPowerWash 65 °C	-	65	✓	60	✓ / ✓
Hygiena 70 °C	-	70	✓	75	✓ / ✓
Intenzívny 75 °C	✓	75	✓	55–70	✓ / ✓
PowerWash 60 °C	✓	60	✓	55–70	✓ / ✓
Solárny úsporný	✓✓	✓	✓	✓	✓ / ✓
Bez horného koša 65 °C	✓	65	✓	55–70	✓ / ✓
Pasta/Paella	✓	75	✓	55–70	✓ / ✓
Pivné poháre	-	45	✓	56	- / -
Ošetrovanie prístroja	-	75	✓✓	70	✓ / ✓

¹ Tento program je vhodný na umývanie normálne znečisteného stolového riadu a je to najúspornejší program z hľadiska jeho kombinovanej spotreby energie a vody.

Prehľad programov

spotreba ²				
elektrická energia		voda	čas	
studená voda 15 °C kWh	teplá voda 60 °C kWh	litre	studená voda 15 °C h:min	teplá voda 60 °C h:min
0,54	0,29	8,4	3:50	3:40
0,65–1,00 ^{3,4}	0,55–0,65 ^{3,4}	6,0–13,0 ^{3,4}	2:02–3:06	1:59–2:49
0,85	0,40	13,5	2:42	2:23
0,90	0,70	9,5	4:04	3:50
1,10	0,75	10,5	0:58	0:58
1,55	1,15	10,0	2:26	2:14
1,25	0,85	13,5	3:09	2:44
1,00	0,60	13,0	2:32	2:20
-	0,07	27,0	-	2:48
1,05	0,60	13,5	2:30	2:23
1,20	0,80	13,5	2:49	2:43
0,75	0,40	9,5	1:13	0:59
1,75	1,10	18,5	2:12	1:57

² Menované hodnoty pre program *ECO* boli stanovené za štandardných skúšobných podmienok. Uvedené hodnoty pre ostatné programy boli zisťované porovnateľnými skúšobnými podmienkami.

V praxi sa môžu vyskytnúť odlišné hodnoty spotreby z dôvodu zvolených nastavení, programových volieb alebo podmienok použitia.

³ Minimálna hodnota: čiastočná náplň s malým znečistením

⁴ Maximálna hodnota: čiastočná náplň s veľkým znečistením

Prehľad programov

Ďalšie programy

PowerWash 60 °C

Program pre čistenie zmiešaného riadu so všetkými zvyškami jedál bežných v domácnosti.

Extra tichý 55 °C

Veľmi tichý program s predĺženou dobou priebehu. Program je vhodný pre zmiešaný riad s mierne prisušenými zvyškami jedla bežného v domácnosti.

Solárny úsporný

Program bez vyhrievania, ak je umývačka riadu pripojená na teplú vodu s teplotou minimálne 45 °C (viď kapitola „Inštalácia“, odstavec „Prívod vody“). Program je vhodný pre zmiešaný riad s mierne prisušenými zvyškami jedla bežného v domácnosti.

Hygiena 70 °C

Program pre špeciálne čistenie hygienicky náročného, nie citlivého riadu s mierne prisušenými zvyškami jedla v bežných domácnostiach, napríklad kojenecké fľaše, dosky na krájanie.

Bez horného koša 65 °C

Program pre obzvlášť veľký riad citlivý na vysoké teploty (napr. veľmi veľké hrnce). Aby ste mohli osadiť do spodného koša veľký riad, vyberte pre umývanie s týmto programom horný kôš.

Pasta/Paella

Program s dlhými prestávkami na odmočenie pre zmiešaný riad, hrnce, panvice a citlivý porcelán. Tento program je obzvlášť vhodný na odmastenie silne priľnutých zvyškov jedál, napr. zemiakov, cestovín alebo ryže.

Pivové poháre

Program na čistenie pivových pohárov bez dávkovania leštidla a sušenia, aby sa podporila tvorba stabilnej čiapočky peny.


Ošetrovanie prístroja

Umývací priestor umývačky riadu je do značnej miery samočistiaci. Ak sa napriek tomu usadili zvyšky alebo povlaky, použite na vyčistenie program Údržba prístroja. Umývačku riadu pritom nesmiete plniť. Program je prispôbený pre čistenie umývacieho priestoru ošetrovacími prostriedkami (viď kapitola „Príslušenstvo na dokúpenie“, odstavec „Ošetrovanie prístroja“). Dodržte pritom tiež upozornenia na obale výrobku. Pri použití ošetrovacích prostriedkov sa nesmie dávkovať čistiaci prostriedok. Preto je pre tento program deaktivované automatické dávkovanie čistiaceho prostriedku (ak je k dispozícii).

Zvolenie programových volieb

Programy môžete prispôbiť pomocou programových volieb.

Za tým účelom môžete programové voľby pred spustením programu zvoliť alebo ich zvolenie zrušiť.

- Otvorte dvierka.
- Zapnite umývačku riadu sensorovým tlačidlom .

Svieti sensorové tlačidlo zvoleného programu.

- Ak si želáte, zvolte iný program.
- Stlačte sensorové tlačidlo požadovanej programovej voľby.


Príslušné sensorové tlačidlo svieti, ak je voľba programu pre zvolený program k dispozícii.

Ak nie je možné kombinovať zvolený program s voľbou, zobrazí sa na displeji príslušné hlásenie.

- Potvrďte v tomto prípade hlásenie pomocou OK.
- Program spustíte tým, že zatvoríte dvierka.


Zvolená programová voľba ostane aktívna pre príslušný program, pokiaľ nastavenie opäť nezmeníte (okrem programu ECO).

IntenseZone

Voľba  *IntenseZone* spôsobí zvýšenie čistiaceho výkonu v spodnom koši.

Predĺženou dobou umývania v spodnom koši a zvýšením teploty sa zvýši spotreba energie.


Expres

Voľba  *Expres* spôsobí skrátenie doby priebehu programu.

Na docielenie optimálneho výsledku umývania sa zvýši teplota a tým spotreba energie.


Skrátenie doby priebehu programu je rozličné, v závislosti od zvoleného programu.

Zvolenie voľby  *Expres* má prípadne prednosť pred inými zvolenými voľbami.

V spojení s programom *QuickPower-Wash* vyvolá voľba  *Expres* umývací cyklus výlučne na odstránenie solného roztoku, ktorý pretiekol pri plnení zásobníka na soľ.

Čistenie a ošetrovanie

Kontrolujte pravidelne (asi raz za 4 - 6 mesiacov) celkový stav Vašej umývačky riadu. Zabráňte tak poruchám skôr ako k nim dôjde.

 Poškodenie čistiacimi prostriedkami.

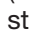
Všetky povrchy sú citlivé na poškrabanie. Všetky povrchy sa môžu zafarbiť alebo zmeniť, ak príjdu do styku s nevhodnými čistiacimi prostriedkami.

Používajte len čistiace prostriedky vhodné pre príslušný povrch.

Čistenie umývacieho priestoru

Umývací priestor je maximálne samočistiaci, ak vždy použijete správne množstvo čistiaceho prostriedku.

Pri prevažnom používaní umývacích programov s nízkymi teplotami čistenia (< 50 °C) hrozí nebezpečenstvo tvorby choroboplodných zárodkov a zápachu v umývacom priestore. Aby ste vyčistili umývací priestor a zabránili tvorbe zápachu, mali by ste nechať raz za mesiac prebehnúť program *intenzívny* 75 °C.

Ak aj napriek tomu vzniknú napr. vápenaté alebo tukové usadeniny, použite na vyčistenie program *Údržba prístroja* (viď kapitola „Prehľad programov“, odstavec „ ďalšie programy“) s čistiacim prostriedkom na prístroje (viď kapitola „Príslušenstvo na dokúpenie“, odstavec „Ošetrovanie prístroja“). Rešpektujte pritom upozornenia na obale čistiaceho prostriedku.

Čistiace a ošetrovacie produkty od Miele obdržíte prostredníctvom servisnej služby Miele alebo internetovým obchodom Miele.

- Pravidelne čistite sitká v umývacom priestore.

Hygienický cyklus

Pri prevažnom používaní umývacích programov s nízkymi teplotami čistenia hrozí nebezpečenstvo tvorby choroboplodných zárodkov a zápachu v umývacom priestore. Po niekoľkých použitíach programov s nízkou teplotou by ste mali pravidelne nechať prebehnúť program s vysokou teplotou. Tým sa zabráni tvorbe povlakov a zápachu.

Informačné hygienické hlásenie môžete zapnúť alebo vypnúť (viď kapitola „Nastavenia“, odstavec „Hygienický cyklus“).

Ak vypnete hlásenie, nechajte raz za mesiac prebehnúť program *intenzívny* 75 °C, aby ste vyčistili umývací priestor a zabránili tvorbe zápachu.

Čistenie dverového tesnenia a dvierok

Prúd vody nedosiahne na tesnenie dvierok a boky dvierok umývačky a tieto časti sa nevyčistia. Preto sa tam môže vytvárať pleseň.

- Tesnenie dvierok pravidelne utierajte vlhkou utierkou od zvyškov jedál.
- Utierajte rozliate zvyšky jedla a nápojov z boku dvierok umývačky riadu.

Čistenie ovládacieho panela

- Ovládací panel čistite **len** vlhkou utierkou.

Čistenie svetelného vodiča

Svetelný vodič pre optickú kontrolu funkčnosti sa nachádza na krycej fólii pod pracovnou doskou.

- Svetelný vodič čistite v prípade potreby **len** vlhkou utierkou.

Čistenie a ošetrovanie

Čistenie čelnej steny prístroja



Poškodenia znečistením.

Ak nečistoty dlhšiu dobu pôsobia, nedajú sa už odstrániť a povrchy sa môžu zafarbiť alebo zmeniť.

Odstraňujte nečistoty najlepšie ihneď.

- Čelnú stenu prístroja čistite čistou penovou utierkou, prostriedkom na umývanie riadu a teplou vodou. Nakoniec ju vysušte jemnou utierkou. Na čistenie môžete použiť aj čistú, vlhkú utierku z mikrovlákna bez použitia čistiaceho prostriedku.

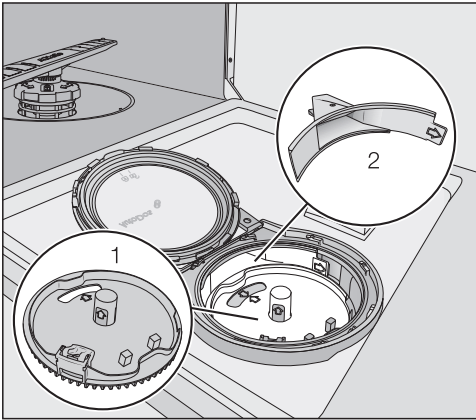
Aby sa zabránilo poškodeniu povrchov, nepoužívajte pri čistení:

- čistiace prostriedky obsahujúce sódu, čpavok, kyseliny a chlór,
- čistiace prostriedky na odstránenie vodného kameňa,
- čistiace prostriedky na drhnutie napr. drhnúci prášok, tekuté mlieko, drsné hubky,
- čistiace prostriedky obsahujúce rozpúšťadlá,
- čistiace prostriedky na nerez,
- čistiace prostriedky na umývačku riadu,
- čistiaci prostriedok pre rúry na pečenie,
- čistiaci prostriedok na sklo,
- tvrdé drhnúce kefy alebo hubky (napr. hubky na hrnce, použité hubky obsahujúce zvyšky drhúcich prostriedkov),
- odstraňovač nečistôt,
- ostré kovové škrabky,
- oceľová vlna
- naparovacie čistiace zariadenia.

Čistenie systému AutoDos


Keď sa zobrazí hlásenie Vyčistiť AutoDos, skontrolujte čistotu plniaceho kanálu a v prípade potreby ho vyčistite, napríklad od zvyškov prášku. To pomôže zabrániť chybným funkciám systému AutoDos.

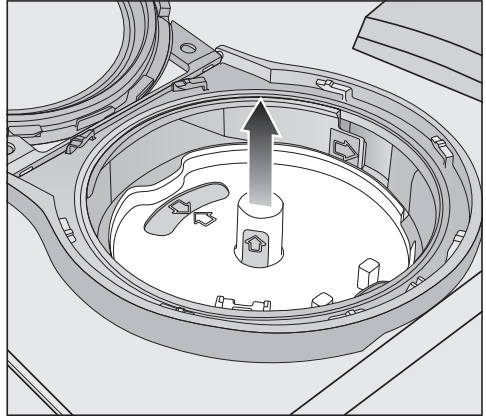
Aby bola zabezpečená optimálna funkcia systému AutoDos, kontrolujte ho pri každej výmene PowerDisku a v prípade potreby ho vyčistite.



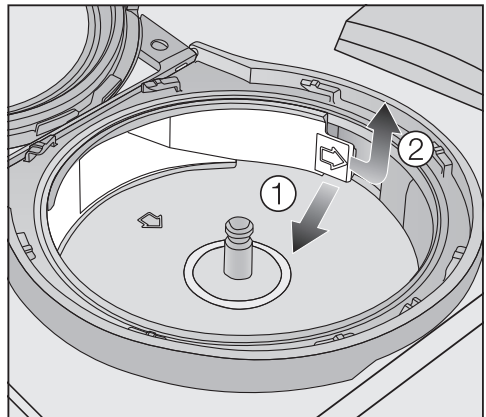
1 držiak PowerDisku

2 plniaci kanál pre dávkovanie čistiaceho prostriedku z PowerDisku do umývacieho priestoru

- Otočte veko systému AutoDos na  a otvorte ho.
- Vyberte prípadne PowerDisk.



- Vytiahnite držiak PowerDisku smerom nahor za žlté úchopné plochy. Neťahajte pritom za bočnú príchytку.



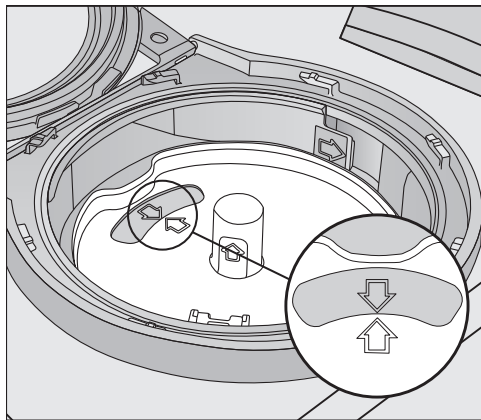
- Odblokujte plniaci kanál za príchytку (šípka) ① a vytiahnite ho ②.

Čistenie a ošetrovanie

- Plniaci kanál vyčistíte vodou a prípadne mäkkou kefkou.

Dbajte na to, aby sa pri čistení nedostala vlhkosť dovnútra systému AutoDos.


- Plniaci kanál dobre vysušte, aby práškový čistiaci prostriedok nezhrudkavel.
- Plniaci kanál opäť nasadte tak, aby zapadla príchytka.



- Nasadte držiak PowerDisku tak, aby šípky v držiaku PowerDisku a v okienku smerovali k sebe navzájom. Držiak musí pritom dosadať celou plochou.

Veko systému AutoDos musí byť utesnené, aby práškový rčistiaci prostriedok nezhrudkavel.

Dbajte na to, aby boli všetky tesnenia čisté.

- Vložte PowerDisk.
- Zatvorte veko systému AutoDos a otáčajte ho, pokým nebude úchyt veka presne pod symbolom . (viď kapitola „Čistiaci prostriedok“, odstavec „Vloženie PowerDisku“).

Pravidelne kontrolujte spodné ostrekovacie rameno na jeho upchanie, aby ste zabezpečili úplné vypláchnutie čistiaceho prostriedku (viď kapitola „Čistenie a ošetrovanie“, odstavec „Čistenie ostrekovacích ramien“).

Čistenie ostrekovacích ramien

V tryskách a ložiskách ostrekovacích ramien sa môžu usadzovať zvyšky jedál. Mali by ste ostrekovacie ramená pravidelne kontrolovať (asi každé 2-4 mesiace).

Neumývajte bez ostrekovacích ramien.

⚠ Poškodenie nečistotami v obehovom systéme.

Bez sietek sa nečistoty dostanú do obehového systému a môžu ho upchať.

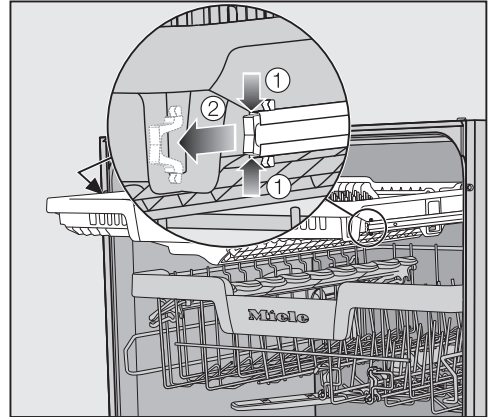
Neumývajte bez spodného ostrekovacieho ramena a bez sietek. Dbajte na to, aby sa pri čistení sietek a ostrekovacích ramien nedostali hrubé nečistoty do obehového systému.

■ Vypnite umývačku riadu.

Vybratie príborovej zásuvky (ak je k dispozícii)

Aby ste mohli vybrať horné ostrekovacie rameno, vyberte najprv príborovú zásuvku (ak je k dispozícii).

■ Vytiahnite príborovú zásuvku.

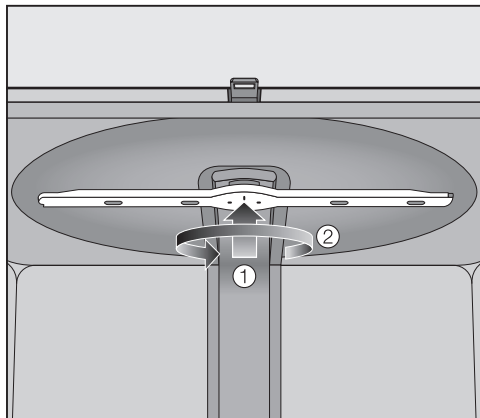


■ Stlačte zaistovacie svorky líšt na oboch stranách príborovej zásuvky ① a svorky vyberte ②.

■ Príborovú zásuvku úplne vytiahnite.

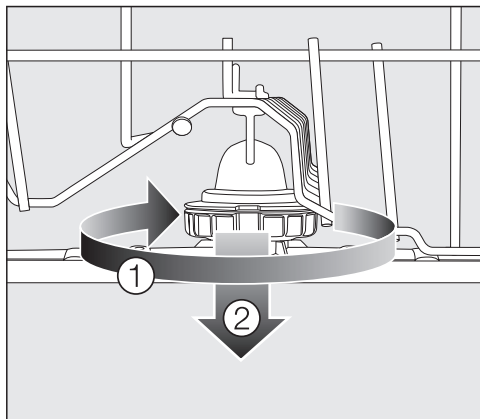
Čistenie a ošetrovanie

Zloženie horného ostrekovacieho ramena



- Zatlačte horné ostrekovacie rameno dohora ①, aby zaskočilo vnútorné ozubenie a odskrutkujte ho proti smeru hodinových ručičiek.

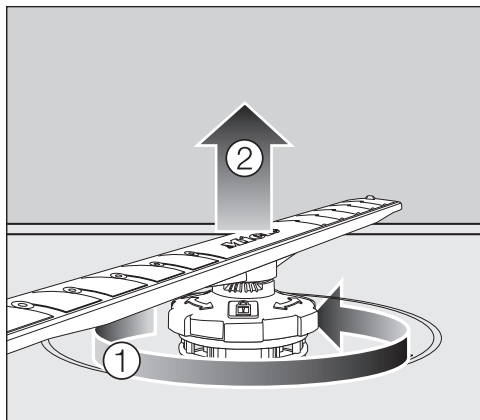
Zloženie stredného ostrekovacieho ramena.



- Otáčajte skrutkovací spoj stredného ostrekovacieho ramena v smere hodinových ručičiek ① a zložte ostrekovacie rameno ②.

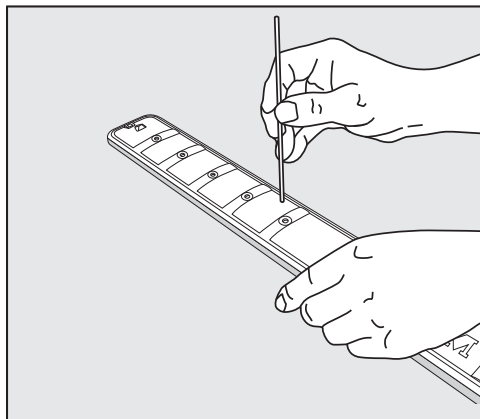
Zloženie spodného ostrekovacieho ramena

- Vytiahnite spodný kôš.



- Otáčajte skrutkovací spoj spodného ostrekovacieho ramena proti smeru hodinových ručičiek ① a vytiahnite ostrekovacie rameno smerom hore. ②.

Čistenie ostrekovacích ramien

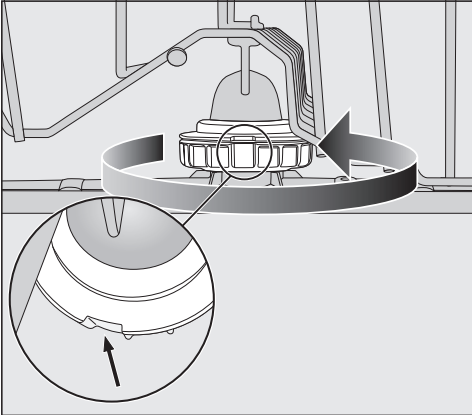


- Zatlačte zvyšky jedál v tryskách špicatým predmetom do ostrekovacieho ramena.
- Ostrekovacie rameno potom dobre vypláchnite pod tečúcou vodou.

Nasadenie horného ostrekovacieho ramena

- Nasadte opäť horné ostrekovacie rameno a rukou ho dotiahnite.

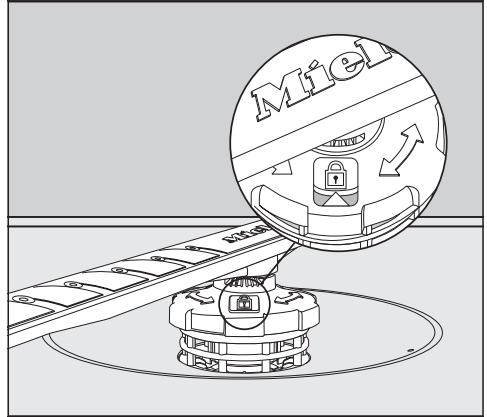
Nasadenie stredného ostrekovacieho ramena



- Opäť nasadte stredné ostrekovacie rameno a otočte skrutkovým spojmom proti smeru hodinových ručičiek pokým nezaklapne. Dbajte na to, aby boli výrezy v uzávere jeden nad druhým.

Nasadenie spodného ostrekovacieho ramena

- Nasadte opäť spodné ostrekovacie rameno a dbajte na to, aby kombinácia sítiok správne dosadla na dno umývacieho priestoru.



- Otáčajte skrutkový spoj spodného ostrekovacieho ramena v smere hodinových ručičiek, pokým šípka v okienku nebude smerovať k symbolu zámku.
- Skontrolujte, či sa dá voľne otáčať ostrekovacími ramenami.

⚠ Poškodenie nečistotami v obehovom systéme.

Spodným ostrekovacím ramenom sa upevní kombinácia sítiok. Bez sítiok sa nečistoty dostanú do obehového systému a môžu ho upchať.

Neumývajte bez spodného ostrekovacieho ramena a bez sítiok.

Nasadenie príborovej zásuvky (ak je k dispozícii)

- Zasuňte opäť príborovú zásuvku spredu na lišty.
- Nasadte poistné svorky do líšt na oboch stranách príborovej zásuvky.

Čistenie a ošetrovanie

Kontrola sítiok v umývacom priestore.

Kombinácia sítiok na dne umývacieho priestoru zachytáva hrubé nečistoty z umývacej vody. Tieto časti sa nemôžu dostať do obehového systému, ktorý by ich ostrekovacími ramenami dopravil opäť do umývacieho priestoru.

⚠ Poškodenie nečistotami v obehovom systéme.

Bez sítiok sa nečistoty dostanú do obehového systému a môžu ho upchať.

Neumývajte bez spodného ostrekovacieho ramena a bez sítiok. Dbajte na to, aby sa pri čistení sítiok a ostrekovacích ramien nedostali hrubé nečistoty do obehového systému.

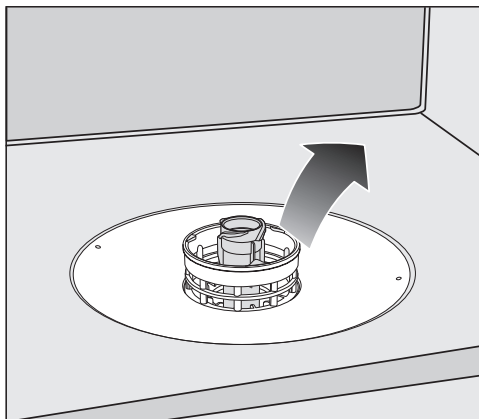
Sitká sa nečistotami môžu po čase upchať. Tento čas závisí na okolnostiach Vašej domácnosti.

Na displeji sa vždy po 50 vykonaných programoch zobrazí hlásenie *Skontrolujte sitá*.

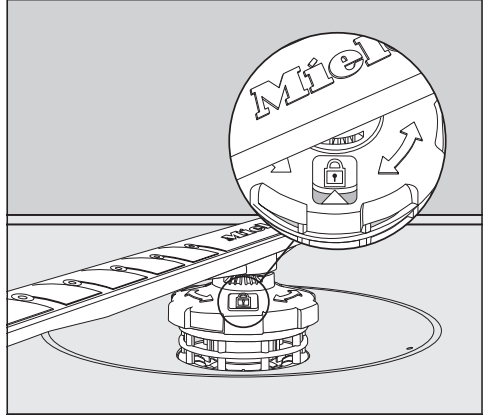
- Skontrolujte kombináciu sítiok.
- V prípade potreby kombináciu sítiok vyčistite.
- Potvrďte hlásenie pomocou *OK*.

Čistenie sítiok


- Vypnite umývačku riadu.
- Zložte spodné ostrekovacie rameno (viď kapitola „Čistenie a ošetrovanie“, odstavec „Čistenie ostrekovacích ramien“).
- Skôr ako vyberiete kombináciu sítiok, odstráňte hrubé nečistoty, aby sa nedostali do obehového systému.




- Vyberte kombináciu sítiok.



- Na čistenie vnútornej strany sietiek stiahnite mikrofilter za plastový krúžok smerom dole z kombinácie sietiek.
- Vyčistite všetky časti pod tečúcou vodou. Použite na čistenie prípadne aj kefu na riad.
- Nasadte opäť mikrofilter na kombináciu sietiek.
- Vložte kombináciu sietiek späť tak, aby dobre dosadla na dno umývadacieho priestoru.
- Nasadte spodné ostrekovacie rameno skrutkovacím spojom opäť na kombináciu sietiek.

- Otáčajte skrutkovací spoj spodného ostrekovacieho ramena v smere hodinových ručičiek, pokiaľ šípka v okienku nebude smerovať k symbolu zámku .


 Poškodenie nečistotami v obehovom systéme.

Spodným ostrekovacím ramenom sa upevní kombinácia sietiek. Bez sietiek sa nečistoty dostanú do obehového systému a môžu ho upchať. Neumývajte bez spodného ostrekovacieho ramena a bez sietiek.

Čistenie a ošetrovanie

Čistenie sitka v prívode vody

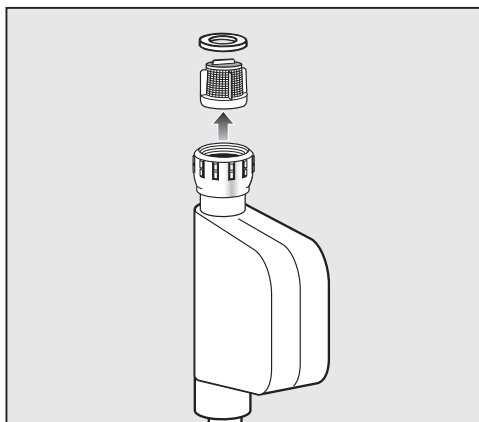
Na ochranu ventilu prívodu vody je do vstupu prívodnej hadice zabudované sitko. Ak je sitko znečistené, priteká do umývacieho priestoru príliš málo vody.

 Nebezpečenstvo úrazu sieťovým napätím.

Plastové opláštenie prívodu vody obsahuje elektrický ventil.

Kryt neponárajte do kvapalín.

- Odpojte umývačku riadu od elektrickej siete.
Vypnite pritom umývačku a potom vytiahnite zástrčku.
- Zavrite vodovodný kohútik.
- Odskrutkujte ventil v prívode vody.



- Vytiahnite z objímky tesnenie.
- Kombinačkami alebo špicatými kliešťami chyťte krčok plastového sitka a sitko vytiahnite.
- Sitko vyčistite pod tečúcou vodou.
- Spätná montáž sa vykonáva v opačnom poradí.

Pevne naskrutkujte objímku na vodovodný kohútik. Pomaly otvorte vodovodný kohútik. Ak uniká voda, skrutkový spoj dotiahnite.

Sitko **musíte** po vyčistení opäť zabudovať.

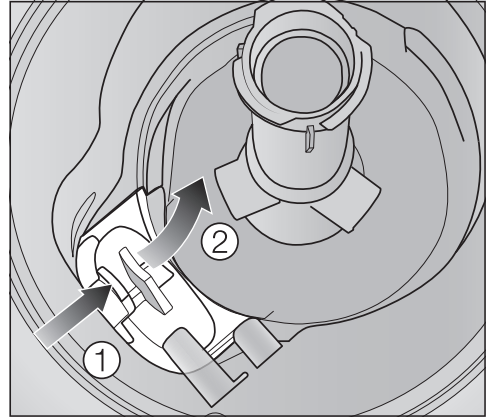
Čistenie vypúšťacieho čerpadla.

Ak po skončení programu zostane voda v umývacom priestore, nedošlo k jej odčerpaniu. Vypúšťacie čerpadlo môže byť zablokované cudzími predmetmi. Cudzí predmety môžete ľahko odstrániť.

- Odpojte umývačku riadu od elektrickej siete.

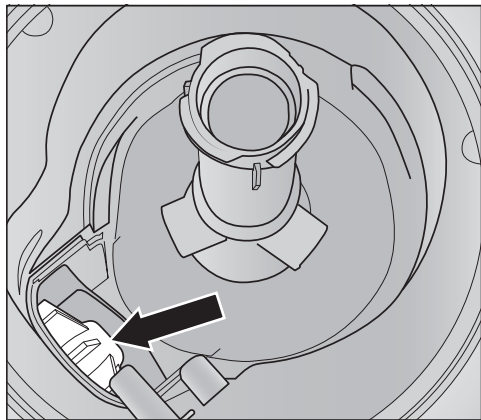
Vypnite pritom umývačku a potom vytiahnite zástrčku.

- Vyberte kombináciu sietiek z umývacieho priestoru (viď kapitola „Čistenie a ošetrovanie“, odstavec „Čistenie sietiek“, zrušiť čiarku).
- Vodu z umývacieho priestoru vyberte pomocou malej nádoby.



- Zatlačte dovnútra zámok krytu vypúšťacieho čerpadla. ①.
- Sklápajte kryt dovnútra, pokým sa nebude dať vybrať. ②.
- Opláchnite ho pod tečúcou vodou a odstráňte z neho všetky cudzie telesá.

Čistenie a ošetrovanie



Pod krytom sa nachádza vypúšťacie čerpadlo (šípka).

! Nebezpečenstvo úrazu sklenenými črepinami.

Sklenené črepiny sú vo vypúšťacom čerpadle zle vidieť.

Opatrne vyčistite vypúšťacie čerpadlo.

- Odstráňte opatrne všetky cudzie telesá z vypúšťacieho čerpadla. Pre kontrolu otáčajte rukou obehové koleso vypúšťacieho čerpadla. Obehové koleso je možné točiť len trhavo.
- Nasadte opäť kryt zvisle zhora.

Bezpodmienečne zaklapnite zámok.

! Poškodenie nesprávnym čistením.


Súčasti sú citlivé a pri čistení sa môžu poškodiť.

Opatrne vyčistite vypúšťacie čerpadlo.





Väčšinu porúch a chýb, ku ktorým dochádza pri dennej prevádzke môžete sami odstrániť. V mnohých prípadoch môžete ušetriť čas a peniaze, pretože nemusíte volať servisnú službu.

Pod www.miele.com/service získate informácie ako môžete sami odstrániť poruchy.

Nasledujúce tabuľky vám majú pomôcť nájsť príčinu poruchy alebo chyby a odstrániť ich.

Uvedené sú len tie poruchy, ktoré môžete prípadne opraviť sami. Všetky ďalšie chyby sú zhrnuté v  Chyba FXX




Technické poruchy

Problém	Príčina a odstránenie
Umývačka riadu sa nespúšťa.	Nie sú správne zatvorené dvierka. ■ Zatlačte dvierka až do zaklapnutia.
	Sieťová zástrčka nie je zasunutá. ■ Zasuňte sieťovú zástrčku.
	Istič domovej inštalácie sa vypol. ■ Aktivujte istič (minimálne istenie vid' typový štítok). ■ Ak sa istič opäť vypne, zavolajte servisnú službu Miele.
	Umývačka riadu nie je zapnutá. ■ Zapnite umývačku riadu senzorovým tlačidlom  .
Senzorové tlačidlo  nereaguje alebo reaguje až po viacnásobnom stlačení.	Manažment energie: Krátko pred stlačením senzorového tlačidla  sa dvierka otvorili alebo zatvorili. Tým sa už umývačka riadu zapla. Elektronika potrebuje niekoľko sekúnd, aby bola pripravená na prevádzku. ■ Potom čo dvierka otvoríte alebo zatvoríte počkajte niekoľko sekúnd. ■ Stlačte potom senzorové tlačidlo  .
Umývačka riadu prestala umývať	Istič domovej inštalácie sa vypol. ■ Aktivujte istič (minimálne istenie vid' typový štítok). ■ Ak sa istič opäť vypne, zavolajte servisnú službu Miele.

Čo robiť, keď ...

Problém	Príčina a odstránenie
Po spustení programu nie je svietenie optickej kontroly funkčnosti viditeľné.	Svetelný vodič nebol správne namontovaný. ■ Namontujte svetelný vodič správne (viď montážny plán).

Chybové hlásenia

Problém	Príčina a odstránenie
<p>Vizuálna kontrola funkčnosti rýchlo bliká. Zaznie varovný tón. Na displeji sa zobrazuje jedna z nasledujúcich chýb:</p>	<p>Skôr ako poruchu odstránite:</p> <ul style="list-style-type: none"> ■ Vypnite umývačku riadu.
<p> Chyba F XX</p>	<p>Eventuálne sa vyskytla technická závada.</p> <ul style="list-style-type: none"> ■ Opäť zapnite umývačku riadu. ■ Zvoľte požadovaný program. ■ Zatvorte dvierka. <p>Ak sa opäť hlásenie chyby zobrazuje, príčinou je technická porucha.</p> <ul style="list-style-type: none"> ■ Vypnite umývačku riadu. ■ Zavrite vodovodný kohútik. ■ Zavolajte servisnú službu Miele.
<p> Waterproof</p>	<p>Waterproof-System zareagoval.</p> <ul style="list-style-type: none"> ■ Vypnite umývačku riadu. ■ Zavrite vodovodný kohútik. ■ Zavolajte servisnú službu Miele.
<p> Chyba F 78</p>	<p>Chyba obehového čerpadla.</p> <ul style="list-style-type: none"> ■ Vypnite umývačku riadu. ■ Opäť zapnite umývačku riadu. ■ Zvoľte požadovaný program. ■ Zatvorte dvierka. <p>Ak sa opäť chyba zobrazuje, príčinou je technická porucha.</p> <ul style="list-style-type: none"> ■ Vypnite umývačku riadu. ■ Zavrite vodovodný kohútik. ■ Zavolajte servisnú službu Miele.

Čo robiť, keď ...

Otvárač dverí


Problém	Príčina a odstránenie
Vizuálna kontrola funkčnosti rýchlo bliká. Zaznie varovný tón. Na displeji sa zobrazuje nasledujúca chyba:	Skôr ako poruchu odstránite: ■ Vypnite umývačku riadu.
⚠ Chyba dvierok	Dvere sa automaticky neotvoria. Eventuálne sa vyskytla technická porucha. ■ Otvorte dvierka ručne (viď kapitola „Prvé uvedenie do prevádzky“, odstavec „Otvorenie dvierok“) a opäť zapnite umývačku riadu. ■ Ak sa chybové hlásenie objaví znovu, zavolajte servisnú službu Miele.
	Dvierka sa nezatvárajú automaticky. Za istých okolností môžu byť dvierka blokované nejakým predmetom. ■ Odstráňte zábranu a zapnite opäť umývačku riadu. ■ Ak sa chybové hlásenie objaví znovu, zavolajte servisnú službu Miele.

Porucha na prívode vody





Problém	Príčina a odstránenie
<p>Vizuálna kontrola funkčnosti rýchlo bliká. Zaznie varovný tón. Na displeji sa zobrazuje jedna z nasledujúcich hlásení:</p>	
<p>☞ Otvoriť prívod vody</p>	<p>Vodovodný kohútik je zatvorený.</p> <ul style="list-style-type: none"> ■ Úpne otvorte vodovodný kohútik.
<p>☞ Prívod vody</p>	<p>Skôr ako poruchu odstránite:</p> <ul style="list-style-type: none"> ■ Vypnite umývačku riadu. <p>Porucha na prívode vody.</p> <ul style="list-style-type: none"> ■ Otvorte úplne vodovodný kohútik a spustíte znovu program. ■ Vyčistite sitko na prívode vody (viď kapitola „Čistenie a ošetrovanie“, odstavec „Čistenie sitka na prívode vody“). ■ Pripojovací tlak vody je nižší ako 50 kPa. Opýtajte sa inštalátora na možnosť nápravy. ■ Prípojka pre vypúšťanie vody je v mieste inštalácie umiestnená príliš nízko a musíte odvetrať odtok vody (viď kapitola „Inštalácia“, odstavec „Odtok vody“).
<p>⚠ Chyba F 18</p>	<p>Vyskytla sa technická chyba.</p> <ul style="list-style-type: none"> ■ Vypnite umývačku riadu. ■ Zavrite vodovodný kohútik. ■ Zavolajte servisnú službu Miele.
<p>V programe Solárny úsporný sa na displeji zobrazuje nasledovná chyba: Teplota na prívode je nízka.</p>	<p>Vtekajúca voda nedosiahla potrebnú teplotu 45 °C (viď kapitola „Inštalácia“, odstavec „Prívod vody“).</p> <ul style="list-style-type: none"> ■ Spusťte program znovu. ■ Ak sa chybové hlásenie opäť zobrazí, použite iný program.

Čo robiť, keď ...






Porucha na odtoku vody

Problém	Príčina a odstránenie
<p>Vizuálna kontrola funkčnosti rýchlo bliká. Zaznie varovný tón. Na displeji sa zobrazí nasledujúce hlásenie:  Odtok vody</p>	<p>Skôr ako poruchu odstránite:</p> <ul style="list-style-type: none">■ Vypnite umývačku riadu. <p>Porucha na odtoku vody. V umývacom priesotre môže byť voda.</p> <ul style="list-style-type: none">■ Vyčistite kombináciu sítiok (viď kapitola „Čistenie a ošetrovanie“, odstavec „Čistenie sítiok“).■ Vyčistite vypúšťacie čerpadlo (viď kapitola „Čistenie a ošetrovanie“, odstavec „Čistenie vypúšťacieho čerpadla“).■ Odstráňte prípadné zalomenie alebo dvíhajúcu sa slučku z odtokovej hadice.



Chyby v AutoDos (automatický čistiaci systém)

Problém	Príčina a odstránenie
<p>Na displeji sa zobrazí nasledujúce hlásenie: Vložte PowerDisk al. deaktivujte AutoDos pomocou OK</p>	<p>Je aktivovaná funkcia  AutoDos a nie je vložený PowerDisk.</p> <ul style="list-style-type: none"> ■ Vložte PowerDisk (viď kapitola „Čistiace prostriedky“, odstavec „Automatické dávkovanie čistiaceho prostriedku/AutoDos“). ■ Ak nechete používať automatické dávkovanie čistiaceho prostriedku, deaktivujte funkciu pomocou OK alebo sensorového tlačidla  AutoDos.
<p>Vizuálna kontrola funkčnosti rýchlo bliká. Zaznie varovný tón. Program sa nespúšťa alebo už spustený program nebeží ďalej. Na displeji sa zobrazí nasledujúce hlásenie: Otvorený kryt AutoDos</p>	<p>Veko AutoDosu nie je správne zatvorený.</p> <ul style="list-style-type: none"> ■ Zatvorte veko systému AutoDos a úplne zablokujte vrchnák (viď kapitola „Čistiace prostriedky“, odstavec „Automatické dávkovanie čistiaceho prostriedku/AutoDos“). ■ Ak nie je možné veko úplne zatvoriť, skontrolujte, či držiak PowerDisku úplne dosadol (viď kapitola „Čistiace prostriedky“, odstavec „Vloženie PowerDisku“). ■ Ak sa chybové hlásenie objaví znovu, zavolajte servisnú službu Miele.
<p>Na displeji sa zobrazí nasledujúce hlásenie: PowerDisk prázdny. Deaktivujte AutoDos pomocou OK</p>	<p>Funkcia  AutoDos je aktivovaná a PowerDisk je prázdny.</p> <ul style="list-style-type: none"> ■ Vymeňte PowerDisk (viď kapitola „Čistiace prostriedky“, odstavec „Automatické dávkovanie čistiaceho prostriedku/AutoDos“). Ak nechcete používať automatické dávkovanie čistiaceho prostriedku, deaktivujte funkciu pomocou OK alebo sensorovým tlačidlom  AutoDos.
<p>Na displeji sa zobrazí nasledovné hlásenie aj keď ste vložili nový PowerDisk: PowerDisk prázdny. Deaktivujte AutoDos pomocou OK</p>	<p>Umývačka riadu bola pri výmene PowerDisku vypnutá a nerozpoznala preto nový PowerDisk.</p> <ul style="list-style-type: none"> ■ Zapnite umývačku riadu skôr ako vymeníte PowerDisk (viď kapitola „Čistiace prostriedky“, odstavec „Automatické dávkovanie čistiaceho prostriedku/AutoDos“, „Vloženie PowerDisku“).

Čo robiť, keď ...


Problém	Príčina a odstránenie
<p>Vizuálna kontrola funkčnosti rýchlo bliká. Na konci programu zaznie výstražný tón a na displeji sa zobrazí nasledovné hlásenie:</p> <p>⚠ Chyba F 601</p>	<p>Vyskytla sa porucha v systéme AutoDos.</p> <ul style="list-style-type: none">■ Vypnite a opäť zapnite umývačku riadu.■ Skontrolujte, či je držiak PowerDisku a PowerDisk správne vložený (viď kapitola „Čistiace prostriedky“, odstavec „Automatické dávkovanie čistiaceho prostriedku/AutoDos“).■ Aktivujte funkciu  <i>AutoDos</i> a znovu spustíte program. <p>Ak sa opäť hlásenie chyby zobrazuje, príčinou je technická porucha. Umývačku riadu môžete ale naďalej používať tak, že deaktivujete automatické dávkovanie čistiaceho prostriedku senzorovým tlačidlom  <i>AutoDos</i> a čistiaci prostriedok budete dávkovať manuálne.</p> <ul style="list-style-type: none">■ Ak chcete opäť používať automatické dávkovanie čistiaceho prostriedku, zavolajte servisnú službu Miele.
<p>Vizuálna kontrola funkčnosti rýchlo bliká. Na konci programu zaznie výstražný tón a na displeji sa zobrazí nasledovné hlásenie:</p> <p>Údržba AutoDos</p> <p>Umývačka riadu sa na konci programu nevypína. Riad nie je čistý, pretože nebolo dávkované dostatočné množstvo čistiaceho prostriedku. Funkcia  <i>AutoDos</i> sa počas priebehu programu automaticky deaktivuje.</p>	<p>Bol vložený prázdny PowerDisk, alebo AutoDos je blokový zvyškami čistiaceho prostriedku. Nedochoádza k dostatočnému dávkovaniu čistiaceho prostriedku. Funkcia  <i>AutoDos</i> bola automaticky deaktivovaná.</p> <ul style="list-style-type: none">■ Vypnite a opäť zapnite umývačku riadu. <p>Na displeji sa zobrazia viaceré hlásenia.</p> <ul style="list-style-type: none">■ Vyčistíte plniaci kanál systému AutoDos (viď kapitola „Čistiace prostriedky“, odstavec „Čistenie systému AutoDos“).■ Vyčistíte spodné ostrekovacie rameno (viď kapitola „Čistenie a ošetrovanie“, odstavec „Čistenie ostrekovacích ramien“).■ Hlásenia potvrdíte vždy s <i>OK</i>.■ Aktivujte funkciu  <i>AutoDos</i> tým, že potvrdíte hlásenie <i>Možné použiť AutoDos pomocou OK</i>.■ Spustíte program znovu. <p>Tento priebeh programu sa predĺži až o 2,5 hodiny, aby sa vypláchla výpusť čistiaceho prostriedku systému AutoDos.</p>

Chyba ostrekovacích ramien

Problém	Príčina a odstránenie
<p>Počas programu a na konci programu sa na displeji zobrazí nasledovné hlásenie: Skontrol. ostrek. ramená</p> <p>Umývačka riadu sa na konci programu nevypína.</p> <p>Riad nie je čistý, pretože nebol dávkovaný čistiaci prostriedok. Funkcia  AutoDos sa počas priebehu programu automaticky deaktivuje.</p>	<p>Spodné ostrekovacie rameno je blokové, alebo trysky spodného ostrekovacieho ramena sú upchané. Funkcia  <i>AutoDos</i> sa počas priebehu programu automaticky deaktivuje, pretože výpusť čistiaceho prostriedku systému AutoDos nebola prípadne úplne vypláchnutá.</p> <ul style="list-style-type: none"> ■ Vypnite a opäť zapnite umývačku riadu. <p>Na displeji sa zobrazia hlásenia.</p> <ul style="list-style-type: none"> ■ Prevedte kontrolu otáčania spodného ramena a prípadne usporiadajte ináč riad, ak je toto rameno blokové. ■ Vyčistite spodné ostrekovacie rameno (vid' kapitola „Čistenie a ošetrovanie“, odstavec „Čistenie ostrekovacích ramien“). ■ Hlásenia potvrdte vždy s <i>OK</i>. ■ Spustte program znovu.

Čo robiť, keď ...

Všeobecné problémy s umývačkou riadu

Problém	Príčina a odstránenie
Dvierka sa nedajú klepaním otvoriť.	Otváranie dvierok bolo funkciou Knock2open trvale vypnuté. ■ Opäť zapnite otváranie dvierok (viď kapitola „Nastavenia“, odstavec „Knock2open“). Ak otváranie dvierok nefunguje, alebo ak vypadol prúd, môžete dvierka otvoriť priloženou pomôckou na otváranie dvierok (viď kapitola „Prvé uvedenie do prevádzky“, odstavec „Pomôcka na otváranie dvierok“).
Kontrolky a displej sú tmavé.	Z dôvodu šetrenia energiou sa umývačka riadu automaticky vypne. ■ Zapnite umývačku riadu opäť senzorovým tlačidlom  .
Osvetlenie umývacieho priestoru sa pri otvorení dvierok nezapína.	Osvetlenie umývacieho priestoru bolo trvale vypnuté. ■ Zapnite opäť osvetlenie umývacieho priestoru (viď kapitola „Nastavenia“, odstavec „BrilliantLight“). Osvetlenie umývacieho priestoru je pokazené. ■ Zavolajte servisnú službu Miele.
V priehradke na čistiaci prostriedok sú nalepené po umývaní zvyšky čistiaceho prostriedku.	Priehradka na čistiaci prostriedok bola pri plnení ešte vlhká. ■ Naplňajte čistiaci prostriedok len do suchej priehradky.
Nedá sa zatvoriť veko priehradky na čistenie.	Prichytené zvyšky čistiaceho prostriedku blokujú uzáver. ■ Odstráňte zvyšky čistiaceho prostriedku.
Po skončení programu je na vnútorných dvierkach a prípadne na vnútorných stenách vrstva vlhkosti.	Normálna funkcia sušiaceho systému. Vlhkosť sa po nejakej dobe odparí.

Problém	Príčina a odstránenie
<p>Po skončení programu je voda v umývacom priestore.</p>	<p>Skôr ako poruchu odstránite:</p> <ul style="list-style-type: none"> ■ Vypnite umývačku riadu.
	<p>Kombinácia sítiok v umývacom priestore je upchaná.</p> <ul style="list-style-type: none"> ■ Vyčistíte kombináciu sítiok (viď kapitola „Čistenie a ošetrovanie“, odstavec „Čistenie sítiok“).
	<p>Vypúšťacie čerpadlo je zablokované.</p> <ul style="list-style-type: none"> ■ Vyčistíte vypúšťacie čerpadlo (viď kapitola „Čistenie a ošetrovanie“, odstavec „Čistenie vypúšťacieho čerpadla“).
	<p>Je zalomená vypúšťacia hadica.</p> <ul style="list-style-type: none"> ■ Odstáňte zalomenie z vypúšťacej hadice.
<p>Tvorba zápachu v umývacom priestore</p>	<p>Pri prevažnom používaní umývacích programov s nízkymi teplotami čistenia (< 50 °C) hrozí nebezpečenstvo tvorby choroboplodných zárodkov a zápachu v umývacom priestore.</p> <ul style="list-style-type: none"> ■ Pravidelne nechajte prebehnúť program s vysokou teplotou. Tým sa zabráni tvorbe povlakov a zápachu.

Čo robiť, keď ...

Zvuky

Problém	Príčina a odstránenie
Zvuk nárazov v umývacom priestore.	Ostrekovacie rameno naráža na riad. ■ Opatrne otvorte dvierka a narovnajzte riad, ktorý obmedzuje ostrekovacie ramená.
Klepanie v umývacom priestore	Riad sa pohybuje v umývacom priestore. ■ Opatrne otvorte dvierka a pevne zoradzte riad.
	Vo vypúšťacom čerpadle sa nachádza cudzie teleso (napr. črepina). ■ Odstráňte cudzie telesá z vypúšťacieho čerpadla (viď kapitola „Čistenie a ošetrovanie“, odstavec „Čistenie vypúšťacieho čerpadla“).
Zvuk nárazu vo vodnom potrubí	Zvuk je prípadne vyvolaný spôsobom uloženia vodovodného potrubia v mieste inštalácie príp. jeho príliš malým prierezom. ■ Nemá to vplyv na funkciu umývačky riadu. Opýtajte sa prípadne inštalatéra.

Neuspokojivý výsledok umývania

Problém	Príčina a odstránenie
Riad nie je čistý.	Riad nebol správne uložený. <ul style="list-style-type: none"> ■ Dbajte na pokyny v kapitole „Ukladanie riadu a príborov“.
	Program bol príliš slabý. <ul style="list-style-type: none"> ■ Zvoľte silnejší program (viď kapitola „Prehľad programov“). ■ Aktivujte funkciu „Extra čisté“ (viď kapitola „Nastavenia“, odstavec „Extra suché“). ■ Aktivujte funkciu „2. medzioplach“ (viď kapitola „Nastavenia“, odstavec „2. medzioplach“).
	Bolo dávkované príliš málo čistiaceho prostriedku. <ul style="list-style-type: none"> ■ Pri manuálnom dávkovaní používajte viac čistiaceho prostriedku alebo prípadne zmeňte čistiaci prostriedok. ■ Pri automatickom dávkovaní čistiaceho prostriedku (ak je k dispozícii) zvýšte dávkované množstvo (viď kapitola „Nastavenia“, odstavec „AutoDos“).
	Ostrekovacie ramená sú blokované riadom. <ul style="list-style-type: none"> ■ Prevedte kontrolu otáčania a prípadne usporiadajte riad.
	Kombinácia sieťok v umývacom priestore nie je čistá lebo nie je správne usadená. V dôsledku toho môžu byť upchané trysky ostrekovacích ramien. <ul style="list-style-type: none"> ■ Vyčistite kombináciu sieťok alebo ju správne nasadte. ■ Vyčistite prípadne trysky ostrekovacích ramien (viď kapitola „Čistenie a ošetrovanie“, odstavec „Čistenie ostrekovacích ramien“).
Na pohároch a príbore ostávajú šmuhy. Poháre majú namodralý lesk. Povlaky sa dajú utrieť.	Je príliš vysoko nastavené množstvo leštidla. <ul style="list-style-type: none"> ■ Znížte dávkovacie množstvo (viď kapitola „Nastavenia“, odstavec „Leštadlo“)

Čo robiť, keď ...

Problém	Príčina a odstránenie
Riad nie je suchý alebo sú škvرنy na pohároch a príbore.	Je príliš malé množstvo leštidla alebo je prázdny zásobník na leštidlo. <ul style="list-style-type: none"> ■ Doplníte leštidlo, zvýšte dávkované množstvo, alebo pri ďalšom dopĺňovaní zmeňte typ leštidla (viď kapitola „Prvé uvedenie do prevádzky“, odstavec „Leštidlo“).
	Riad bol príliš skoro vybraný. <ul style="list-style-type: none"> ■ Vyberajte riad neskôr (viď kapitola „Prevádzka“ odstavec „Vybratie riadu“).
	Doba trvania fázy sušenia zvoleného programu nestačí na daný riad (obzvlášť pri plastových častiach). <ul style="list-style-type: none"> ■ Zvoľte funkciu „extra suché“ (viď kapitola „Nastavenia“, odstavec „Extra suché“).
	Používate čistiace prostriedky, ktorých sušiaci výkon je príliš slabý. <ul style="list-style-type: none"> ■ Zmeňte čistiaci prostriedok alebo naplňte príslušný zásobník leštidlom (viď kapitola „Prvé uvedenie do prevádzky“, odstavec „Leštidlo“).
Poháre sa farbja do hnedomodra. Povlaky sa nedajú utrieť.	Usadili sa látky nachádzajúce sa v umývacom prostriedku. <ul style="list-style-type: none"> ■ Zmeňte ihneď čistiaci prostriedok.
Poháre strácajú lesk a zafarbujú sa. Povlaky sa nedajú utrieť.	Poháre nie sú vhodné do umývačky riadu. Zmenil sa povrch. <ul style="list-style-type: none"> ■ Nie je možné odstrániť. Kúpte si poháre vhodné pre umývačku riadu.
Čaj alebo rúž sa neodstránili úplne.	Zvolený program mal príliš nízku teplotu umývania. <ul style="list-style-type: none"> ■ Zvoľte program s vyššou teplotou umývania.
	Čistiaci prostriedok má príliš malý bieliaci účinok. <ul style="list-style-type: none"> ■ Zmeňte čistiaci prostriedok.
Na riade sa nachádza biely povlak. Poháre a príbor majú mliečnu farbu. Povlaky sa dajú utrieť.	Množstvo leštidla je malé. <ul style="list-style-type: none"> ■ Zvýšte dávkovacie množstvo (viď kapitola „Nastavenia“, odstavec „Leštidlo“)
	Zásobník na soľ nie je naplnený soľou.

Problém	Príčina a odstránenie
	<p>■ Naplňte zásobník regeneračnou soľou (viď kapitola „Prvé uvedenie do prevádzky“, odstavec „Regeneračná soľ“).</p> <p>Nie je pevne uzatvorený uzáver nádoby na soľ.</p> <p>■ Nasadte uzáver rovno a pevne ho zaskrutkujte.</p> <p>Boli použité nevhodné viacfunkčné čistiace produkty.</p> <p>■ Zmeňte čistiaci prostriedok. Používajte prípadne tablety alebo práškový čistiaci prostriedok, ktorý nie je viacfunkčný a naplňte umývačku navyše regeneračnou soľou a leštidlom.</p> <p>Zariadenie na zmäkčovanie vody je naprogramované na príliš nízku tvrdosť vody.</p> <p>■ Naprogramujte zariadenie na zmäkčovanie vody na vyššiu tvrdosť vody (viď kapitola „Nastavenia“, odstavec „Tvrdosť vody“).</p> <p>Bolo dávkované príliš veľa čistiaceho prostriedku.</p> <p>■ Pri automatickom dávkovaní čistiaceho prostriedku (ak je k dispozícii) znížte dávkované množstvo (viď kapitola „Nastavenia“, odstavec „AutoDos“).</p> <p>■ Aktivujte funkciu „2. medzioplach“ (viď kapitola „Nastavenia“, odstavec „2. medzioplach“).</p> <p>Bolo dávkované príliš málo viacfunkčného čistiaceho prostriedku. Zmäkčovací výkon je nedostatočný.</p> <p>■ Pri automatickom dávkovaní čistiaceho prostriedku (ak je k dispozícii) zvýšte dávkované množstvo (viď kapitola „Nastavenia“, odstavec „AutoDos“).</p> <p>■ Doplňte regeneračnú soľ.</p>
<p>Plastový riad je zafarbený.</p>	<p>Príčinou môžu byť prírodné farbivá, napr. z mrkvy alebo paradajok. Množstvo čistiaceho prostriedku alebo jeho bieliaci účinok boli pre prírodné farbivá príliš malé.</p> <p>■ Použite viac čistiaceho prostriedku (viď kapitola „Čistiaci prostriedok“).</p> <p>Už zafarbenému riadu sa nevráti pôvodná farba.</p>

Čo robiť, keď ...

Problém	Príčina a odstránenie
Na častiach príboru sú stopy hrdze.	<p>Dané časti príboru nie sú dostatočne odolné voči hrdzi.</p> <ul style="list-style-type: none">■ Nie je možné odstrániť. Kúpte si príbor vhodný pre umývanie v umývačke riadu.
	<p>Po naplnení zásobníka regeneračnou soľou nebol spustený žiadny program. Zvyšky soli sa dostávajú do normálneho umývacieho cyklu.</p> <ul style="list-style-type: none">■ Po každom naplnení zásobníka na soľ spustíte ihneď program ☺ 65 °C <i>QuickPowerWash</i> s programovou voľbou 🔄 <i>Express</i> bez riadu na umývanie.
	<p>Nie je pevne uzatvorený uzáver nádoby na soľ.</p> <ul style="list-style-type: none">■ Nasadte uzáver rovno a pevne ho zaskrutkujte.

Pod www.miele.com/service získate informácie ako môžete sami odstrániť poruchy a o Miele náhradných dieloch.

Kontakt pri poruchách

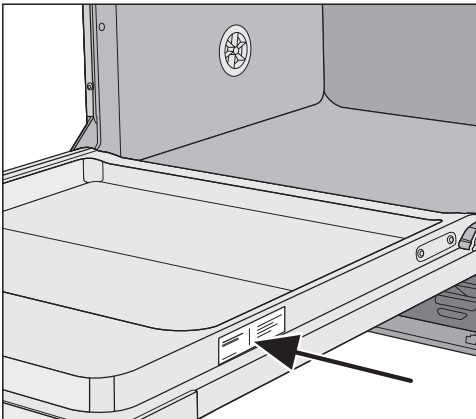
Pri poruchách, ktoré neviete sami odstrániť, informujte napr. Vášho špecializovaného predajcu Miele alebo servisnú službu Miele.

Servisnú službu Miele si môžete vyžiadať online na www.miele.sk.

Kontaktné údaje servisnej služby Miele nájdete na konci tohto dokumentu.

Servisná služba potrebuje označenie modelu a výrobné číslo (Fabr./SN/Nr.). Obidva údaje nájdete na typovom štítku.

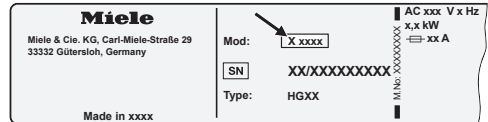
Typový štítok nájdete na pravej strane dverí.



Databáza EPREL

Od 1. marca 2021 bude možné nájsť informácie k označovaniu spotreby energie a požiadavkách na Eko design v euróvskej databáze produktov (EPREL). Cez nasledovný link <https://ep-rel.ec.europa.eu/> sa dostanete do databázy produktov. Tu budete vyzvaný zadať označenie modelu.

Označenie modelu nájdete na typovom štítku.



Záruka

Záručná doba je 2 roky.

Ďalšie informácie nájdete na dodaných záručných podmienkach.

Pre skúšobné ústavy

V brožúre „**Porovnávacie skúšky**“ sú uvedené všetky potrebné informácie pre porovnávacie skúšky a meranie hluku.

Brožúru si môžete stiahnuť z internetovej stránky Miele. Brožúru nájdete na stránke príslušného modelu pod „Downloads“.

Pre túto umývačku riadu je možné obdržať umývacie prostriedky, čistiace a ošetrovacie prostriedky ako aj príslušenstvo na dokúpenie.

Všetky produkty sú prispôsobené prístrojom Miele.

Tieto a mnoho ďalších zaujímavých produktov dostanete v internetovom obchode Miele, u servisnej služby Miele, alebo u Vášho špecializovaného predajcu Miele.

Umývacie prostriedky

S vašou umývačkou riadu Miele ste sa rozhodli pre najlepšiu kvalitu a výkon. Pre neustále dosahovanie optimálnych výsledkov je dôležité aj používanie správnych umývacích prostriedkov. Pretože nie každý bežný prostriedok čistí v každej umývačke riadu rovnako dobre. Preto existujú pre každé použitie v prístrojoch Miele špeciálne umývacie prostriedky.

PowerDisk

Špeciálna receptúra Miele pre dômyslené umývanie v umývačkách riadu Miele s automatickým dávkovacím systémom AutoDos.

- Exkluzívny Miele práškový granulát
- s funkciou leštidla a soli
- s komponentami striebra a ochrany skla
- s aktívnym kyslíkom pre dôkladnú čistotu
- so superenzýmami – účinné už pri nízkych teplotách umývania

V prípade tvrdej vody odporúčame kompletný systém Miele: PowerDisk, leštidlo a soľ, ktoré vytvárajú optimálnu kombináciu.

Čistiace tablety

- vynikajúce výsledky aj pri silnom znečistení
- s viacerými funkciami ako napr. leštidlo, soľ a ochrana skla
- bez obsahu fosfátov - dobré pre životné prostredie
- žiadne odstraňovanie obalu vďaka fólii rozpustnej vo vode

Čistiaci prášok

- s aktívnym kyslíkom pre dôkladnú čistotu
- s enzýmami – účinné už pri nízkych umývacích teplotách
- s formulou na ochranu skla proti korózii skla

Leštidlo

- žiarivý lesk pre Vaše poháre
- podporuje sušenie Vášho riadu
- s formulou na ochranu skla proti korózii skla
- presné a jednoduché dávkovanie vďaka špeciálnemu uzáveru

Regeneračná soľ

- chráni prístroj a riad pred usadzovaním vodného kameňa
- extra hrubozrnná

Príslušenstvo na dokúpenie

Ošetrovanie prístroja

Existujú čistiace a ošetrovacie prostriedky pre optimálne ošetrovanie Vašej Miele umývačky riadu.

Čistiaci prostriedok na prístroj

- pre použitie s programom Údržba prístroja bez dávkovania čistiaceho prostriedku
- účinné základné čistenie umývačky riadu
- odstraňuje tuky, baktérie a tým vznikajúce zápachy
- zaručuje perfektné výsledky umývania

Prostriedok na odvápnenie

- odstraňuje silné usadeniny vodného kameňa
- mierny a šetrný vďaka prírodnej kyseline citrónovej

Ošetrovací prostriedok

- odstraňuje zápachy, vodný kameň a mierne usadeniny
- zabezpečuje pružnosť a tesnosť tesnenia


Osviežovač

- neutralizuje nepríjemné zápachy
- svieža a príjemná vôňa limetky a zeleného čaju
- upevňuje sa jednoducho a pohodlne na kôš na riad
- veľmi výdatná, na 60 umývacích cyklov


Miele systém ochrany proti poškodeniu vodou

Pri Miele ochrannom systéme zaručuje Miele pri odborne vykonanej inštalácii rozsiahlu ochranu pred škodami spôsobenými vodou počas celej doby životnosti umývačky riadu.

Prívod vody

 Nebezpečenstvo ohrozenia zdravia umývacou vodou.

Voda v umývačke riadu nie je pitná!
Nepite vodu z umývačky riadu.

 Ohrozenie zdravia a škody z dôvodu znečistenej pritekajúcej vody. Kvalita pritekajúcej vody musí zodpovedať špecifikácii pitnej vody v krajine, v ktorej sa umývačka riadu prevádzkuje.

Umývačku riadu pripojte na pitnú vodu.

Umývačka riadu smie byť pripojená na studenú alebo teplú vodu do maximálne 60 °C.

Pri energeticky priaznivom ohreve vody, napr. solárnou energiou s cirkulačným potrubím odporúčame pripojenie na teplú vodu. Tým sa šetrí čas a náklady na elektrickú energiu. Pritom sa bude umývať vo všetkých programoch teplou vodou.

Pre použitie Solárny úsporný (ak je k dispozícii) je potrebné pripojenie najmenej 45 °C a najviac 60 °C (teplota pritekajúcej vody).

Čím vyššia je teplota pritekajúcej vody, tým lepší je výsledok čistenia a sušenia.

Prívodná hadica je asi 1,5 m dlhá. Na predĺženie je možné dodať 1,5 m dlhú ohybnú kovovú hadicu (skúšobný tlak 14 000 kPa/ 140 bar), obdržíte ju u špecializovaného predajcu alebo u servisnej služby Miele.

Pre pripojenie je potrebný uzatvárací ventil s prípojkovým závitom ¾". Ak nie je k dispozícii uzatvárací ventil, potom musí umývačku riadu k potrubiu s pitnou vodou pripojiť len kvalifikovaný inštalatér.

Pripojovací tlak vody musí byť medzi 50 a 1.000 kPa. Pri vyššom tlaku vody je nutné zabudovať redukčný ventil.

Inštalácia

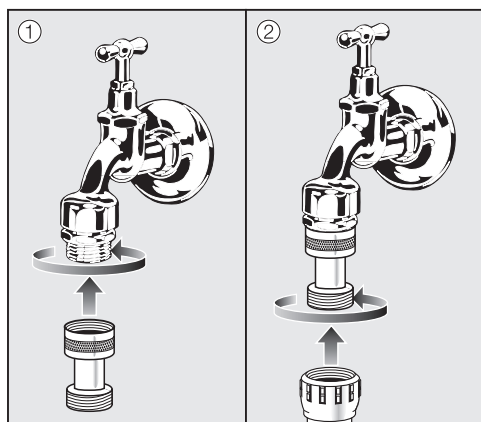
⚠ Škody vzniknuté vytekajúcou vodou.

Skrutkovací spoj je pod tlakom vody v potrubí a vytekajúca voda môže spôsobiť škody.

Skontrolujte preto pomalým otvorením vodovodného kohútika, či je pripojenie tesné. Opravte popripade usadenie tesnenia a závit.

Predpis pre Nemecko

Pre ochranu pitnej vody musí byť nainštalovaný priložený spätný ventil medzi vodovodný kohútik a prívodnú hadicu vody.

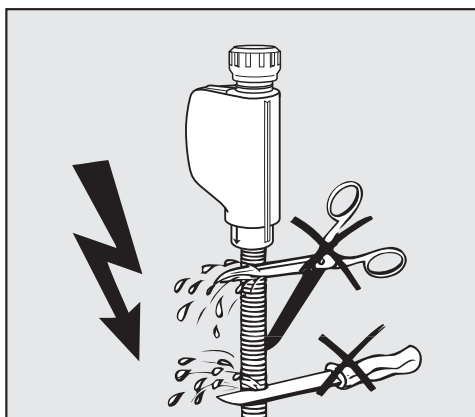


- Naskrutkujte spätný ventil na vodovodný kohútik.
- Naskrutkujte prívodnú hadicu vody na závit spätného ventilu.

⚠ Škody z dôvodu pretlaku.

Krátkodobým zvýšením tlaku vody sa môžu poškodiť súčasti umývačky riadu.

Umývačku riadu prevádzkujte len ak je pripojená k úplne odvdzdušenému vodovodnému potrubiu, aby ste zabránili poškodeniu prístroja.



⚠ Nebezpečenstvo úrazu sieťovým napätím.

V prívodnej hadici sa nachádzajú časti pod napätím.

Prívodná hadica sa nesmie skracovať alebo poškodiť (viď vyobrazenie).

Odtok vody

Do odtoku umývačky riadu je zabudovaný spätný ventil takže cez odtokovú hadicu do prístroja nemôže natecť špinavá voda.

Umývačka riadu je vybavená pružnou odtokovou hadicou, dlhou. 1,5 m (svetlosť 22 mm).

Odtokovú hadicu je možné predĺžiť pomocou spojky a ďalšej hadice. Vypúšťacie potrubie môže byť dlhé max. 4 m a nesmie byť prekročená výtlačná výška 1 m.


Pre pripojenie hadice na odpad v mieste inštalácie použijete hadicovú svorku, ktorá je súčasťou dodávky (viď montážny plán)

Hadicu je možné viesť vpravo alebo vľavo.

V mieste inštalácie umiestnené pripojovacie hrdlo pre vypúšťaciu hadicu môže byť skonštruované pre rôzne priemery hadíc. Ak je pripojovacie hrdlo zastrčené príliš ďaleko do vypúšťacej hadice, musí sa toto skrátiť. Inak sa vypúšťacia hadica môže upchať.

Vypúšťacie hadice sa nesmú skracovať.

Vypúšťaciu hadicu nainštalujte bez zalomenia, beztlakovo a bez ťahu.

 Škody vzniknuté vytekajúcou vodou.

Vytekajúca voda môže spôsobiť škody.

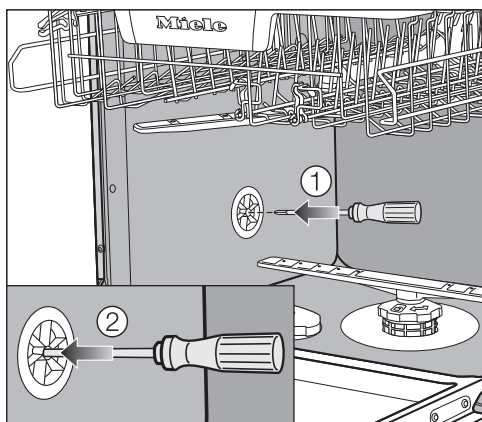
Po uvedení do prevádzky sa uistite, že je odtok vody utesnený.

Inštalácia

Odvetranie odtoku vody

Ak je prípojka odtoku vody v mieste inštalácie uložená nižšie ako vodiaca drážka pre kolieska spodného koša v dverkách, musí byť odtokový systém odvetrávaný. Inak môže z umývacieho priestoru počas programu vytekať voda dôsledkom sacieho efektu.

- Úplne otvorte dvierka umývačky riadu.



- Vytiahnite spodný kôš.
- Zasuňte skrutkovač do prostredného otvoru vetracieho ventilu v ľavej stene umývacieho priestoru ①.
- Zatlačte skrutkovač do prostredného otvoru vetracieho ventilu v ľavej stene umývacieho priestoru. ②.

Vetrací otvor odtoku vody je teraz otvorený.

Elektrické pripojenie

Umývačka riadu je sériovo vybavená „zástrčkou“ na pripojenie do zásuvky s ochranným kontaktom.

Umývačku umiestnite tak, aby bola zásuvka voľne prístupná. Ak nie je zástrčka voľne dostupná, zabezpečte, aby v mieste inštalácie bolo k dispozícii zariadenie odpájajúce všetky póly.




Nebezpečenstvo požiaru prehriatím.

Prevádzka umývačky riadu na viacnásobných zásuvkách a predĺžovacích kábloch môže spôsobiť preťaženie káblov.

Z bezpečnostných dôvodov nepoužívajte viacnásobné zásuvky a predĺžovacie káble.

Elektrická inštalácia musí byť v súlade s VDE 0100.

Z bezpečnostných dôvodov odporúčame v domovej inštalácii príslušnej pre elektrické pripojenie umývačky riadu použitie prúdového chrániča (RCD) typu .

Poškodený prívodný sieťový kábel môže byť nahradený len špeciálnym káblom rovnakého typu (dostať u servisnej služby Miele). Z bezpečnostných dôvodov môže výmenu vykonať len kvalifikovaný autorizovaný odborník, alebo servisná služba Miele.

O menovitom príkone a príslušnom istení informuje návod na použitie alebo typový štítok. Porovnajte tieto údaje s parametrami elektrickej prípojky v mieste inštalácie.

V prípade pochybností sa spýtajte kvalifikovaného elektrikára.

Dočasná alebo trvalá prevádzka sebestačného alebo nie sieťovo synchronizovaného zariadenia na dodávku energie (ako napr. ostrovné siete, back-up systémy) je možná. Predpokladom pre prevádzku je, aby malo zariadenie na dodávku energie údaje v súlade s nariadením EN 50160 prípadne porovnateľné. Ochranné opatrenia určené pre inštaláciu tohto Miele produktu v domácnosti musia byť zabezpečené aj pre ostrovnú prevádzku alebo nie sieťovo synchronizovanú prevádzku čo sa týka jej funkcie ako aj spôsobu práce, alebo musia byť nahradené rovnocennými opatreniami pri inštalácii. Tak ako je to napríklad popísané v aktuálnom zverejnení VDE-AR-E 2510-2.

Technické údaje

Technické údaje

model umývačky riadu	štandardný	XXL
výška	80,5 cm (nastaviteľná +6,5 cm)	84,5 cm (nastaviteľná +6,5 cm)
výška výklenku na zabudovanie	od 80,5 cm (+6,5 cm)	od 84,5 cm (+6,5 cm)
šírka	59,8 cm	59,8 cm
šírka výklenku na zabudovanie	60 cm	60 cm
hĺbka	55 cm	55 cm
hmotnosť	max. 47 kg	max. 54 kg
napätie	viď typový štítok	
menovitý príkon	viď typový štítok	
istenie	viď typový štítok	
udelené skúšobné značky	viď typový štítok	
prietokový tlak vody	50–1.000 kPa (0,5–10 bar)	50–1.000 kPa (0,5–10 bar)
prípojka teplej vody	max. do 60 °C	max. do 60 °C
výtlačná výška čerpadla	max. 1 m	max. 1 m
výtlačná dĺžka	max. 4 m	max. 4 m
sieťový pripojovací kábel	cca 1,7 m	cca 1,7 m
množstvo náplne	13/14 jedálenských súprav*	13/14 jedálenských súprav*
kmitočné pásmo WiFi modulu	2,4000 GHz – 2,4835 GHz	
maximálny vysielač výkon WiFi modulu	<100 mW	

* podľa modelu

Prehlásenie o zhode

Miele týmto prehlasuje, že táto umývačka riadu zodpovedá smernici 2014/53/EU.

Úplný text prehlásenia o zhode EÚ je k dispozícii na jednej z nasledujúcich internetových adries:

- Produkty, na stiahnutie www.miele.sk

Miele s.r.o.
Plynárenská 1
821 09 Bratislava
Tel.: +421 2 58 103 111
Servis-tel.: +421 2 58 103 131
E-mail: info@miele.sk
Internet: www.miele.sk

**Servisná služba Miele
príjem servisných zákaziek
0800 MIELE1
(0800 643 531)**

Miele & Cie. KG
Carl-Miele-Straße 29
33332 Gütersloh
Nemecko

G 7683, G 7688, G 7690, G 7695

sk-SK

M.-Nr. 11 941 512 / 00