

Használati utasítás Mosógép



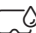


Feltétlenül olvassa el a Használati utasítást a felállítás - beszerelés - üzembe helyezés előtt. Ezáltal megóvja magát és elkerüli készüléke károsodását.

Tartalom

Biztonsági útmutatások és figyelmeztetések	5
A mosógép kezelése	12
Kezelőpanel	12
A kezelőfelület működése	13
A vezérlőpanel áttekintése	14
Az ön hozzájárulása a környezetvédelemhez	15
Első üzembe helyezés	16
A villáskulcs kivétele.....	16
Környezetkímélő mosás	18
1. Ruhák előkészítése	19
2. A mosógép betöltése	20
3. Program kiválasztása	21
4. Mosószer hozzáadása	23
Mosószeradagoló-fiókok	23
Kapszula-adagolás.....	25
5. A program indítása	27
Ruhanemű behelyezése a program működése közben (AddLoad)	27
6. A program vége	28
Centrifugálás	29
Késleltetett indítás	30
Programáttekintés	31
Kezelési piktogramok	35
Extrák	36
Rövid.....	36
Pótvíz.....	36
Előmosás	36
Elővasalás	36
A következő Extrák választhatók a programokhoz	37
Programlefutás	38
A program lefutásának megváltoztatása	40
Program módosítása (gyerekzár)	40
A program megszakítása	40

Mosószer	41
A helyes mosószer	41
Vízlágyító	41
Adagolási segítségek.....	41
Ruhák utókezelésének anyagai	41
Miele mosószer-javaslat	43
Mosószerajánlások az (EU) 1015/2010 számú rendelete szerint	44
Tisztítás és ápolás	45
Burkolat és kezelőpanel tisztítása	45
A mosószer adagoló fiókok tisztítása	45
Higiéniai információ(dobtisztítás)	47
A bemeneti vízszűrő tisztítása	47
Mi a teendő, ha	48
Nem lehet elindítani egyetlen mosóprogramot sem.....	48
A program megszakítása és egy hiba ellenőrző lámpa világít a kijelzőn	49
Szimbólum a programlefutás alatt az időkijelzőn	50
A program végén a kezelőfelületen világít egy ellenőrzőlámpa.....	50
Általános problémák a mosógéppel	51
Nem kielégítő mosási eredmény.....	53
Az ajtót nem lehet kinyitni.....	54
Az ajtó nyitása eldugult lefolyónál és/vagy áramkimaradásnál	55
Ügyfélszolgálat	57
Kapcsolatfelvétel üzemzavarok esetén	57
Vásárolható tartozékok	57
EPREL-adatbázis	57
Garancia.....	57
Telepítés	58
Előlnézet	58
Hátulnézet	59
Elhelyezési felület.....	60
A mosógép mozgatása a felállítási helyére.....	60
Szállítási biztosítás kiszérése.....	61
Szállítási biztosíték beszerelése	63
Beigazítás	64
Láb kicsavarása és biztosítása	64
Munkalap alá történő beszerelés	65
Mosó-szárító torony	65
A Miele vízvédelmi rendszere	66
Vízbevezetés	67
Csatlakoztassa a vízbevezető tömlőt.....	67

Tartalom

Vízvezetés.....	68
Könyökidom behelyezése	68
Közvetlen csatlakozás egy mosdókagylósifonhoz	69
Elektromos csatlakozás	70
Műszaki adatok	71
Fogyasztási adatok	72
Programozási funkciók.....	73
A programozási szint megnyitása	73
Programozási funkció kijelölése és kiválasztása	73
A programozási funkciók szerkesztése és mentése	74
A programozási szint elhagyása	74
<i>P11</i> Hangjelzés időtartama.....	74
<i>P12</i> Hangjelzés.....	74
<i>P13</i> Gombhang.....	75
<i>P14</i> Pin-kód	75
<i>P22</i> Kezelőfelület kikapcsolási jellemzői	75
<i>P24</i> Memória.....	76
<i>P26</i> Pamut kiegészítő előmosási ideje	76
<i>P28</i> Kímélő művelet	76
<i>P29</i> Hőmérséklet-csökkentés.....	76
<i>P30</i> Plusz víz	77
<i>P31</i> Plusz víz szintje.....	77
<i>P32</i> Maximális öblítési vízszint	77
<i>P33</i> A mosóvíz hűtése	78
<i>P34</i> Gyűrődésvédelem.....	78
<i>P49</i> Alacsony víznyomás	78
<i>P62</i> Világító mező fényereje	78
<i>P90</i> Üzemórák.....	79
<i>P00</i> Gyári beállítás.....	79
Mosó- és ápolószerek.....	80
Mosószer	80
Speciális mosószer 	81
Textilápolószer 	82
Adalék 	82
Készülékápolás	82

Biztonsági útmutatások és figyelmeztetések

Ez a mosógép megfelel a biztonsági előírásoknak. Szakszerűtlen használata azonban személyi sérülésekhez és vagyoni károkhoz vezethet.

Olvassa el figyelmesen a Használati útmutatót, mielőtt üzembe helyezi a mosógépet. Ez fontos útmutatásokat tartalmaz a beépítéshez, a biztonsághoz, a használathoz és a karbantartáshoz. Ezáltal megvédi önmagát, és elkerüli a mosógép károsodását.

Az IEC 60335-1 szabványnak megfelelően a Miele kifejezetten felhívja a figyelmet arra, hogy a mosógép telepítéséről szóló fejezetet valamint a biztonsági előírásokat és figyelmeztetéseket feltétlenül el kell olvasni és be kell tartani.

A Miele nem tehető felelőssé azon károkért, amelyek ezeknek az útmutatásoknak a figyelmen kívül hagyásából származnak.

Őrizze meg ezt a használati utasítást és adja azt tovább az esetleges következő tulajdonosnak.

Rendeltetésszerű használat

- ▶ Ezt a mosógépet arra tervezték, hogy a háztartásban és a háztartáshoz hasonló felállítási környezetben használják.
- ▶ Ez a mosógép nem alkalmas a szabadban történő használatra.
- ▶ A mosógépet kizárólag háztartási körülmények között, és csak olyan textíliák mosására használja, amelyeket a gyártó a kezelési címében mosásra alkalmasnak jelölt. Az összes többi felhasználási mód tilos. A Miele nem vállal felelősséget olyan károkért, amelyeket nem rendeltetésszerű használat vagy hibás működtetés okoz.
- ▶ Olyan személyeknek, akik fizikai, érzékelési vagy értelmi képességeik, tapasztalatlanságuk vagy tudatlanságuk miatt nincsenek abban az állapotban, hogy a mosógépet kezelhetnék, nem szabad ezt a mosógépet felelős személy felügyelete vagy útmutatása nélkül használniuk.

Biztonsági útmutatások és figyelmeztetések

Gyermekek a háztartásban

- ▶ A nyolc év alatti gyermekeket tartsa távol a mosógéptől kivéve, ha állandó felügyelet alatt állnak.
- ▶ Nyolc év feletti gyermekeknek csak akkor szabad a mosógépet felügyelet nélkül használniuk, ha a mosógépet úgy elmagyarázták nekik, hogy a mosógépet biztonsággal kezelni tudják. A gyermekeknek fel kell tudniuk ismerni és meg kell tudniuk érteni a helytelen használat lehetséges veszélyeit.
- ▶ Gyermekeknek nem szabad a mosógépet felügyelet nélkül tisztítaniuk vagy karbantartaniuk.
- ▶ Ügyeljen azokra a gyermekekre, akik a mosógép közelében tartózkodnak. Soha ne hagyja a gyermekeket a mosógéppel játszani.

Műszaki biztonság

- ▶ Vegye figyelembe a „Telepítés“, valamint a „Műszaki adatok“ fejezetek utasításait is.
- ▶ Az elhelyezés előtt ellenőrizze, hogy nincsenek-e a mosógépen külső látható sérülések. Ne állítson fel és ne helyezzen üzembe sérült mosógépet.
- ▶ A mosógép hálózati csatlakoztatása előtt feltétlenül hasonlítsa össze a típustáblán lévő csatlakoztatási adatokat (biztosíték, feszültség és frekvencia) az elektromos hálózat adataival. Kétség esetén kérje ki villanyszerelő szakember véleményét.

Biztonsági útmutatások és figyelmeztetések

▶ Lehetséges az önálló vagy a hálózattal nem szinkronban álló energiaellátó rendszer időszakos vagy folyamatos üzemeltetése (például szigethálózatok, biztonsági tartalékrendszerek). Az üzemeltetés feltétele, hogy az energiaellátó rendszer megfeleljen az EN 50160 vagy hasonló szabvány előírásainak.

A házi elosztórendszerrel és ezzel a Miele termékkel kapcsolatban előírányzott óvintézkedéseket a működést és a működési módot tekintve sziget üzemben vagy a hálózattal nem szinkronban álló üzem esetén is biztosítani kell, illetve azonos intézkedésekkel kell helyettesíteni a telepítésnél. Mint például a VDE-AR-E 2510-2 aktuális kiadványában leírtak szerint.

▶ A mosógép elektromos biztonsága csak akkor szavatolt, ha egy előírászerűen létesített védőföldelő-rendszerhez van csatlakoztatva. Nagyon fontos, hogy ezt az alapvető biztonsági feltételt ellenőrizték és kétséges esetben az épület hálózatát egy szakember megvizsgálja. Miele nem tehető felelőssé azokért, amelyeket egy hiányzó vagy megszakadt védővezeték okoz.

▶ Biztonsági okokból ne használjon hosszabbító kábelt, asztali elosztót vagy hasonlókat (túlmelegedésből eredő tűzveszély).

▶ Hibás alkatrészeket csak eredeti Miele alkatrészekre szabad kicserélni. Csak ezen alkatrészek esetében garantálja Miele, hogy a biztonsági követelményeket teljes mértékben teljesítik.

▶ A csatlakozódugó hozzáférhetőségét mindig biztosítani kell, hogy a mosógépet le lehessen választani az elektromos hálózatról.

▶ Szakszerűtlen javítások előre nem látható veszélyeket okozhatnak a felhasználónak, melyekért a gyártó nem vállal felelősséget. Javításokat csak a Miele által felhatalmazott szakemberek végezhetnek, különben a bekövetkező károk esetén garanciaigény nem támasztható.

Biztonsági útmutatások és figyelmeztetések

- ▶ A garanciaigény elvész, ha a mosógép javítását nem a Miele által felhatalmazott ügyfélszolgálat végzi el.
- ▶ Amennyiben a hálózati csatlakozóvezeték sérült, akkor azt a Miele által felhatalmazott szakembernek kell kicserélnie a felhasználó veszélyeztetésének elkerülése érdekében.
- ▶ Hiba esetén vagy tisztítás és ápolás közben a mosógép csak akkor van elektromosan leválasztva a hálózatról, ha:
 - a mosógép hálózati csatlakozója kihúzva vagy
 - a háztartás biztosítóka kikapcsolva vagy
 - a háztartás becsavarható biztosítóka teljesen kicsavarva.
- ▶ A mosógépet csak újszerű tömlőkészlettel csatlakoztassa a vízvezeték-hálózatra. Régi tömlőkészleteket nem szabad újra felhasználni. Rendszeres időközönként ellenőrizze a tömlőkészleteket. Így azután időben kicserélheti azokat és megakadályozhatja a vízkárokat.
- ▶ Az áramlási nyomásnak legalább 100 kPa-nak kell lenni és az 1.000 kPa-t nem szabad túllépni.
- ▶ Ezt a mosógépet nem szabad nem rögzített helyeken (pl. hajókon) működtetni.
- ▶ Ne hajtson végre olyan módosításokat a mosógépen, amelyeket Miele nem kimondottan engedélyezett.

Szakszerű használat

- ▶ Ne helyezze el a mosógépet fagyveszélyes helyiségben. A befagyott tömlők kiszakadhatnak vagy kidurranhatnak és fagypont alatti hőmérsékleteken csökkenhet az elektronika megbízhatósága.
- ▶ Üzembe helyezés előtt távolítsa el a mosógép hátoldalán lévő szállítási biztosítékot (lásd az „Telepítés“ fejezet „Szállítási biztosíték eltávolítása“ szakaszát). Centrifugálásnál az el nem távolított szállítási biztosíték megsértheti a mosógépet vagy a mellette álló bútorokat/készülékeket.
- ▶ Hosszabb távollét esetén (pl. szabadság) zárja el a vízcsapot, mindenekelőtt akkor, ha a mosógép közelében nincs padlólefolyó.
- ▶ Elöntés veszélye!
A lefolyótömlőnek a fürdőkádba történő beakasztása előtt győződjön meg arról, hogy a víz elég gyorsan lefolyik-e. Biztosítsa a lefolyótömlőt lecsúszás ellen. A kifolyó víz ellenereje a nem biztosított tömlőt ki nyomhatja a kádból.
- ▶ Ügyeljen arra, hogy a mosandó ruhákban ne legyenek idegen tárgyak (pl. szögek, tűk, érmék, gémkapcsok). Az idegen tárgyak károsíthatják a készülék részegységeit (pl. mosóvíztartály, mosódob). A sérült alkatrészek pedig károsíthatják a mosott anyagokat.
- ▶ Óvatosan nyissa ki az ajtót a gőz funkció alkalmazása után. Égési sérülés veszélye áll fenn a kilépő gőz és a dob felülete, valamint az ajtó üvegének magas hőmérséklete által. Lépjen egy lépéssel hátrébb és várjon, ameddig a gőz elszáll.
- ▶ A maximális töltet mennyiség 8,0 kg (száraz ruhák). A részlegesen alacsonyabb töltet mennyiségeket az egyes programokhoz a „Programáttekintés“ fejezetben találja meg.

Biztonsági útmutatások és figyelmeztetések

- ▶ Helyes mosószer-adagolás mellett nincs szükség a mosógép vízkömentesítésére. Ha az ön mosógépe ennek ellenére is elvízkövesedett volna, használjon természetes citromsav alapú vízkőoldót. Miele a Miele vízkőoldót ajánlja, ezeket online a shop.miele.hu honlapon, az ön Miele márkakereskedőjénél vagy a Miele Ügyfélszolgálatán vásárolhatja meg. Szigorúan tartsa be a vízkőoldószer használati utasítását.
- ▶ Olyan textíliákat, amelyeket oldószertartalmú tisztítószerekkel kezelték, mosás előtt tiszta vízben jól ki kell öblíteni.
- ▶ Soha ne használjon a mosógépben oldószertartalmú tisztítószereket (pl. mosóbenzint). Azok károsíthatják a készülék alkatrészeit, és mérgező gőzök keletkezhetnek. Tűz- és robbanásveszély áll fenn!
- ▶ Soha ne használjon a mosógépben vagy azon oldószertartalmú tisztítószereket (pl. mosóbenzint). A benedvesített műanyag felületek megsérülhetnek.
- ▶ A színezőszernek alkalmasnak kell lenniük mosógépi alkalmazásra és azokat csak a háztartásban szokásos mértékben szabad alkalmazni. Szigorúan tartsa be a gyártó használati utasításait.
- ▶ A színel távolító szerek a kéntartalmú vegyületeik miatt korrózióhoz vezethetnek. Színel távolító szereket a mosógépben nem szabad alkalmazni.
- ▶ Ha a mosószer a szembe kerül, azonnal öblítse ki bő langyos vízzel. Véletlen lenyelés esetén azonnal kérjen orvosi segítséget. Sérült vagy érzékeny bőrű személyek kerüljék a mosószerrel történő érintkezést.

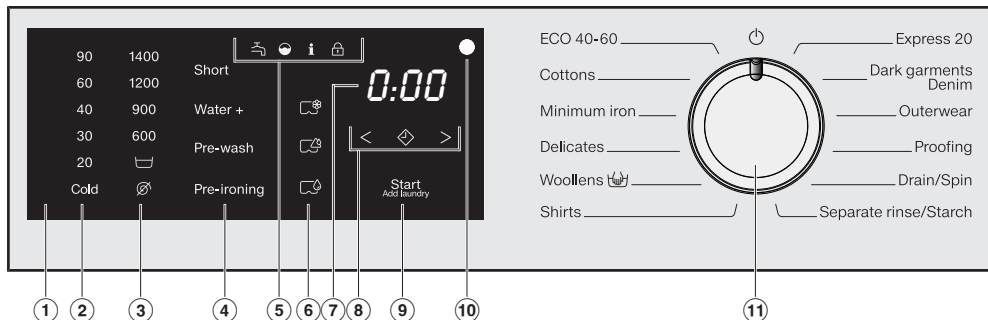
Tartozékok és pótalkatrészek

- ▶ Kizárólag eredeti Miele tartozékokat használjon. Más alkatrészek fel- vagy beszerelése esetén érvényüket veszítik a garanciális, jótállási és adott esetben a termékfelelősségre vonatkozó igények.
- ▶ A Miele szárítógépek és a Miele mosógépek mosó-szárító toronyként is felállíthatók. Ehhez megvásárolható tartozékként szükség van egy Miele mosó-szárító összekötő készletre. Ügyelni kell arra, hogy a mosó-szárító összekötő készlet illeszkedjen a Miele szárítógéphez és a Miele mosógéphez.
- ▶ Ügyeljen arra, hogy a megvásárolható tartozékként kapható Miele lábazat illeszkedjen ehhez a mosógéphez.
- ▶ A Miele a mosógép sorozatgyártásának befejezését követően még legfeljebb 15 évig, de legalább 10 évig garantálja a berendezés működéséhez szükséges pótalkatrészek rendelkezését.

A Miele nem vállal felelősséget azon károkért, amelyek a biztonsági előírások és figyelmeztetések figyelmen kívül hagyásából származnak.

A mosógép kezelése

Kezelőpanel



① Kezelőfelület

A kezelőfelület az idő kijelzőből és a különböző érintőgombokból áll. Az egyes érintőgombokhoz a magyarázatot az alábbiakban találja.

② Hőmérséklet érintőgombok

a kívánt mosási hőmérséklet beállításához.


③ Fordulatszámok érintőgombjai


a kívánt végcentrifugálási fordulatszám beállításához.


④ Érintőgombok az Extrákhoz

A mosóprogramokat az extrák segítségével ki tudja egészíteni. Ha a mosóprogram ki van választva, a lehetséges extrák érintőgombjai tömpán világítanak.


⑤ Ellenőrző lámpák

 a vízbevezetés és a vízkivezetés hibája esetén világít.


 a mosószer túladagolása esetén világít.

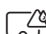
 amikor egyszerre világít ez az ellenőrző lámpa és az időkijelző 1 kijelzése, akkor az a higiéniai információkra emlékeztet.


amikor egyszerre világít ez az ellenőrző lámpa és az időkijelző 2 kijelzése, akkor az a TwinDostisztításra emlékeztet.

 a(z) *Textíliák utántöltése* funkció nem választható.

⑥ CapDosing érintőgombok

 CapDosing - textil ápolószerek (pl. öblítő, impregnálószer)

 CapDosing - adalék (pl. mosószerhatás-javító)

 CapDosing - mosószer (csak a főmosáshoz)

⑦ Időkijelző

A program elindítása után megjelenik a programidő órákban és percekben. A késleltetett indítással végzett programindítás esetén a program időtartamát csak az indításkésleltetési idő eltelte után fogja kijelezni.

⑧ Érintőgombok < ⬅ >

A kiválasztott indításkésleltetési idő megjelenik az időkijelzőn. A program elindítása után a készülék az indításkésleltetési időt visszafelé számolja. Az indításkésleltetési idő letelte után a program elindul, és az időkijelzőn megjelenik a program valószínű időtartama.

⬅ Az ⬅ érintőgomb megnyomása után egy későbbi programstart választható ki (késleltetett indítás). A kiválasztásnál a ⬅ fényesen világít.

> Az > érintőgomb megérintésével a késleltetett indítás időtartama növelhető.

< Az < érintőgomb megérintésével a késleltetett indítás időtartama csökkenthető.

⑨ Érintőgomb Start/Textíliák utántöltése

Ⓐ Az érintőgomb villog, ha el lehet indítani egy programot. A *Start/Textíliák utántöltése* érintőgomb megérintésével a kiválasztott program elindul. Az érintőgomb folyamatosan világít.

Ⓑ Ha a program elindult, a *Start/Textíliák utántöltése* érintőgomb lehetővé teszi a ruhák utántöltését.

⑩ Optikai interfész

Adatátviteli pont a Miele Ügyfélszolgálatára számára.

⑪ Programválasztó

A program kiválasztásához és a kapcsoláshoz. A programválasztással a mosógép bekapcsol, a programválasztó ⏻ állásba kapcsolásával pedig kikapcsol.

A kezelőfelület működése







Az ②, ③, ④, ⑥, ⑧ és ⑨ érintőgombok az ujjheggyel történő érintésre reagálnak. A kiválasztás addig lehetséges, amíg az adott érintőgomb világít.

Egy fényesen világító érintőgomb jelentése: aktuálisan kiválasztva

Egy tompán világító érintőgomb jelentése: választás lehetséges

A mosógép kezelése

A vezérlőpanel áttekintése

	en	hu
②	90 - 20 (temperature specification in °C)	90 - 20 °C
②	cold (temperature specification)	Hideg
③	1400 - 600 (Speed indication in rpm)	1400 - 600 (centrifugálási sebesség ford./perc)
③	 (Rinse hold)	 (öblítés állj)
③	 (without a spin)	 (nincs centrifugálás)
④	Short	Rövid
④	Water +	Pótvíz
④	Pre-wash	Előmosás
④	Pre-ironing	Elővasalás
⑨	Start/Add laundry	Start/Ruha hozzáadása
⑪	ECO 40–60	ECO 40–60
⑪	Cottons	Pamut
⑪	Minimum iron	Könnyen kezelhető
⑪	Delicates	Kímélő
⑪	Woollens 	Gyapjú 
⑪	Shirts	Ing
⑪	Express 20	Expressz 20
⑪	Dark garments/Denim	Sötét ruha/farmer
⑪	Outerwear	Outdoor
⑪	Proofing	Impregnálás
⑪	Drain/Spin	Szivattyúzás / Centrifugálás
⑪	Separate rinse/Starch	Csak öblítés/keményítés

A csomagolás ártalmatlanítása

A csomagolás a kezelést szolgálja, és megvédi a készüléket a szállítási sérülésektől. A csomagolóanyagokat környezetvédelmi és hulladékkezelés-technikai szempontok alapján választottuk ki, és általában újrahasznosíthatók.

A csomagolásnak az anyagkörforgásba való visszavezetése nyersanyagot takarít meg. Használja az újrafelhasználható anyagok anyagspecifikus gyűjtőhelyeit, és vegye igénybe az anyagspecifikus visszajuttatási lehetőségeket. A szállítási csomagolást a Miele szakkereskedő visszaveszi.


A régi készülék ártalmatlanítása

Az elektromos és elektronikus készülékek számos értékes anyagot tartalmaznak. Ugyanakkor tartalmaznak olyan anyagokat, elegyeket és alkatrészeket is, amelyek működésükhöz és biztonságosságukhoz voltak szükségesek. A háztartási szemétbe kerülve, illetve nem szakszerű kezelés esetén ezek veszélyeztethetik az emberi egészséget és károsíthatják a környezetet. Ezért régi készülékét semmi esetre se dobja a háztartási szemétkébe.



Helyette az önkormányzatoknál, a kereskedőknél vagy a Mielénél hivatalosan kijelölt, az elektromos és elektronikus készülékek ingyenes leadására és hasznosítására szolgáló gyűjtő- és visszavételi helyeket használja. Az esetlegesen az ártalmatlanítani kívánt régi készüléken maradt személyes adatok törléséért törvényileg ön felel. Önnek törvényi kötelessége, hogy a készülék által nem szorosán körülzárt, roncsolás nélkül kivehető elhasznált elemeket és akkumulátorokat, valamint lámpákat roncsolás nélkül vegye ki. Vigye el ezeket egy megfelelő gyűjtőhelyre, ahol ingyenesen leadhatja őket. Gondoskodjon arról, hogy a régi készülékét az elszállításig gyermekek elől biztosan elzárt helyen tárolják.

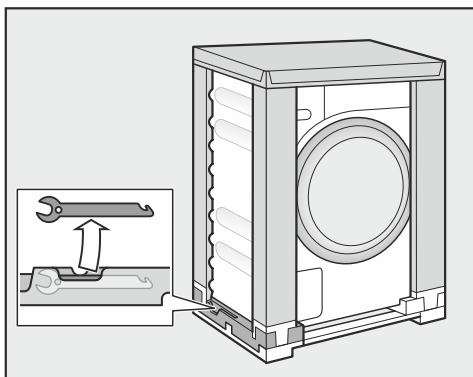
Első üzembe helyezés

 A helytelen felállítás és csatlakoztatás károkat okozhat.

A mosógép helytelen felállítása és csatlakoztatása súlyos anyagi károkat okoz.

Vegye figyelembe a „Telepítés“ fejezetet.

A villáskulcs kivétele



- A szállítási biztosíték eltávolításához vegye ki a villáskulcsot, amelyet a szállítási csomagolás bal alsó részén talál meg.

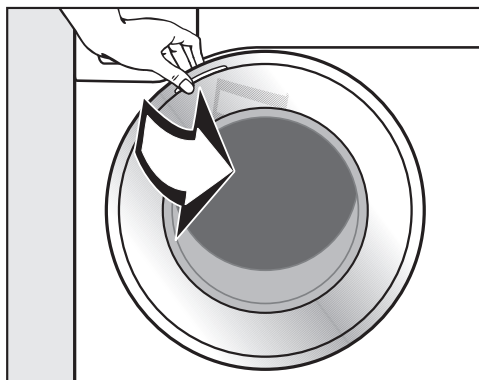
A védőfólia és a gyári címkék eltávolítása

- Távolítsa el:
 - a védőfóliát (amennyiben van) az ajtóról
 - az összes gyári címkét (amennyiben van) az előlő oldalról és a tetőről

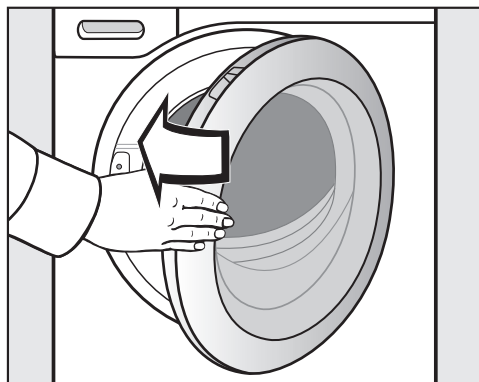
Azokat a címkéket, amelyeket az ajtó kinyitása után lát meg (pl. a típus tábla), kérjük ne távolítsa el!

A könyök kivétele a dobból

A dobban található egy könyök a leeresztő tömlőhöz.



- Nyissa ki az ajtót.
- Vegye ki a könyököt.



- Kis lendülettel csukja be az ajtót.

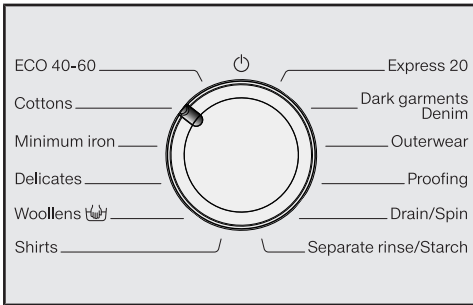
Ennél a mosógépnél egy teljes működéspróbát hajtottak végre, ezért található a dobban vízmaradvány.

Első mosóprogram indítása

Az optimális víz- és áramfelhasználáshoz, valamint az optimális mosási eredményhez fontos, hogy a mosógépet beállítsa.

Ehhez el **kell** indítani a *Pamut* programot textília nélkül és mosószer nélkül.

- Nyissa meg a vízcsapot.



- Forgassa a programválasztót az *Pamut* állásra.

A mosógép bekapcsol és a kezelőfelületen világít a 40 °C fokos hőmérséklet.

- Érintse meg a *Start/Textíliák utántöltése* érintőgombot.

A mosóprogram elindul.

Tíz perc után a kijelző elemek és a *Start/Textíliák utántöltése* érintőgomb elsötétülnek.

Ajtó kinyitása a program végével

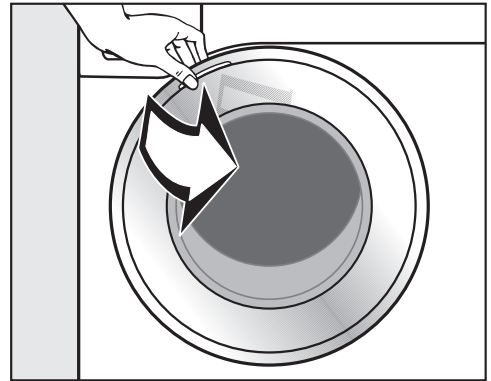
A gyűrődésvédelem alatt az ajtó még reteszelt állapotban van. A kezelőfelület az első tíz percben világít. Ezt követően kialszik a kezelőfelület és a *Start/Textíliák utántöltése* érintőgomb pulzálva világít.

- Forgassa a programválasztót az \odot állásra.

Az időkijelzőn megjelenik: -U- és a \square ellenőrzőlámpa kialszik.

Az ajtó reteszelése kiold.

Tanács: A gyűrődésvédelem végét követően a mosógép kikapcsol, és az ajtó reteszelése automatikusan kiold. A kezelőfelület teljesen sötét.



- Fogja meg az ajtót és nyissa ki.

Tanács: Hagyja nyitva az ajtót résnyire, hogy a dob megszáradhasson.

Ezzel az első üzembe helyezés lezárult.

Energia- és vízfogyasztás

- Használja ki a mindenkori mosóprogram maximális töltetmennyiségét. Az energia- és vízfogyasztás az összmenyiségre vonatkozóan így a leg-
alacsonyabb.

- Az energia- és vízigény szempontjából hatékony programoknak általában hosszabb a lefutási idejük. A program lefutási idejének meghosszabbítása révén ugyanolyan mosási eredmény érhető el, miközben csökkenthető a ténylegesen elért vízhőmérséklet.

Például a(z) ECO 40-60 programnak hosszabb a lefutási ideje, mint a 40 °C-os, ill. 60 °C-os Pamut programé. A(z) ECO 40-60 program energia- és vízfogyasztása hatékonyabb, azonban hosszabb a lefutási ideje.

- A kisebb, enyhén szennyezett ruhamennyiségek mosásához használja a(z) Expressz 20 programot.
- A modern mosószerrek lehetővé teszik az alacsony mosási hőmérsékleten (pl. 20 °C) való mosást. Energiatakarékosság céljából használjon megfelelő hőmérséklet-beállításokat.

Higiénia a mosógépben

Alacsony hőmérsékleten és/vagy folyékony mosószerrel való mosáskor fennáll a csíra- és szagképződés veszélye a mosógépben. Ezért a Miele a mosógép havi egyszeri tisztítását javasolja.

Amikor egyszerre világít a kezelőpanel **i** ellenőrző lámpája és az időkijelző **7** kijelzése, el kell végezni a mosógép tisztítását.

Tudnivalók a mosást követő gépi szárítással kapcsolatban

A centrifugálás kiválasztott fordulatszáma kihatással van a ruhában lévő maradéknedvességre és a mosógép zajkibocsátására.

Minél magasabb centrifugálási fordulatszámot választ, annál kevesebb a ruhában lévő maradéknedvesség. A mosógép zajkibocsátása viszont nő.

Azért, hogy energiát takaríthasson meg a szárítás során, válassza a mindenkori mosóprogram legmagasabb centrifugálási fordulatszámát.

Mosószerfogyasztás

- Legfeljebb annyi mosószert használjon, amennyi a mosószer csomagolásán fel van tüntetve.
- Az adagolásnál vegye figyelembe a ruhák szennyezettségi fokát.
- A kisebb töltetmennyiségeknél csökkentse a mosószer mennyiségét (kb. 1/3 -dal kevesebb mosószer fél töltetnél)

1. Ruhák előkészítése



- Ürítse ki a zsebeket.

⚠ Az idegen tárgyak károkat okozhatnak.

Szögek, érmék, gémkapcsok stb. károsíthatják a textíliát és az alkatrészeket.

Mosás előtt ellenőrizze a ruhadarabokat és távolítsa el az idegen tárgyakat.

A szennyes szétválogatása

- Válogassa szét a textíliákat szín szerint és az ápolási címkén található piktogramok szerint (a gallérnál vagy az oldalsó varrásnál).

Tanács: A sötét textíliák gyakran „engedik a színüket” az első mosásoknál. Hogy semmi se színeződjön el, mossa külön a világos és sötét textíliákat.

Foltok előkezelése

- Mosás előtt távolítsa el a foltokat a textíliákról, lehetőleg addig, amíg frisek a foltok. Egy nem színeződő kendővel törölje le a foltot. Ne dörzsölje!

Tanács: A foltok (vér, tojás, kávé, tea stb.) gyakran kis trükkökkel eltávolíthatók. Ezeket a tippeket egy „Mosási kislexikonban” gyűjtötte össze a Miele. Ezt közvetlenül a Mielétől vagy a Miele weboldalán szerezheti be, illetve bele is lapozhat.

⚠ Oldószer tartalmú tisztítószer károkat okozhatnak.

Tisztítóbenzin, folttisztító szer stb. károsíthatják a műanyag részeket.

A textíliák kezelésekor ügyeljen arra, hogy semmilyen műanyag alkatrészhez ne érjen a tisztítószer.

⚠ Oldószer tartalmú tisztítószer robbanást okozhatnak.

Oldószer tartalmú tisztítószer használatakor robbanékony egyveleg keletkezhet.

Ne használjon oldószer tartalmú tisztítószereket a mosógépben.

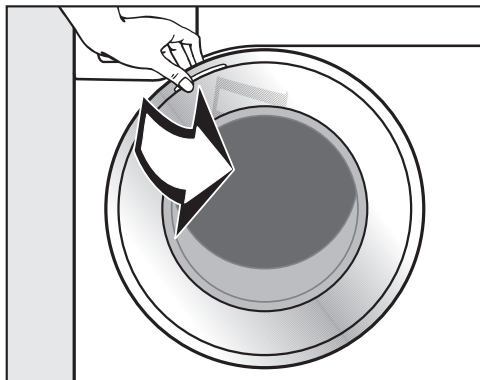
Általános tanácsok

- Függyönyöknél: a görgőket és az ólomzsinórt távolítsa el vagy kösse be egy zacskóba.
- Melltartóknál a kibomlott merevítőt varrja vissza vagy távolítsa el.
- A cipzárakat, tépőzárakat, bújtatókat és patentokat mosás előtt zárja össze.
- Zárja össze az ágynemű- és a párnahuzatokat is, hogy ne kerülhessenek beléjük kis tárgyak.

Ne mosson olyan textíliákat, amelyek **nem mosható** jelöléssel vannak ellátva (☒ ápolási piktogram).

2. A mosógép betöltése

Az ajtó nyitása



- Fogja meg az ajtót és húzza fel azt.

Ellenőrizze, hogy a dobban nincsenek-e állatok vagy idegen tárgyak, mielőtt a textíliát bepakolja.

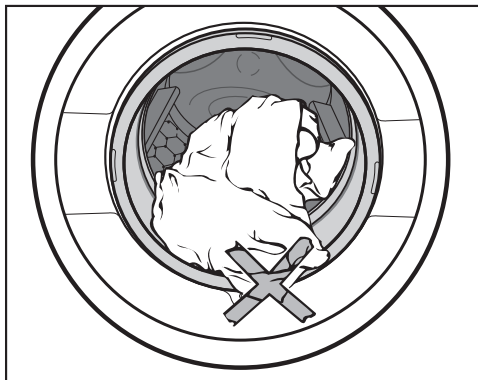
Az energia- és vízfogyasztás – a teljes töltetmennyiségre vonatkoztatva – maximális töltetmennyiségnél a legalacsonyabb. A túltöltés rontja a mosási eredményt, és elősegíti a gyűrődések képződését.

- Helyezze a ruhákat széthajtogatva és lazán a dobba.

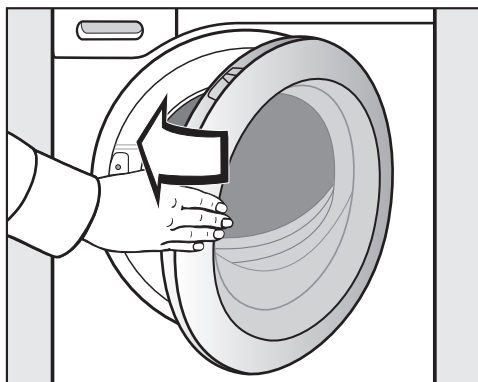
A különböző méretű ruhadarabok javítják a mosóhatást, és a centrifugálás során jobban eloszlanak.

Tanács: Vegye figyelembe a különböző mosóprogramok maximális töltetmennyiségeit.

Az ajtó zárása



- Ügyeljen arra, hogy ne szoruljon be textília az ajtó és a tömítőgyűrű közé.

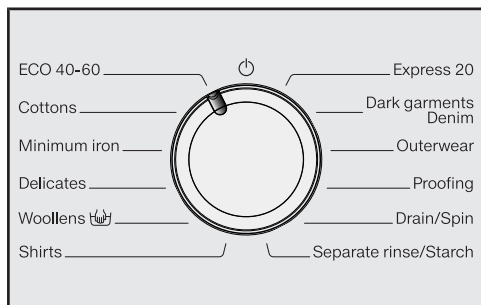


- Kis lendülettel csukja be az ajtót.

3. Program kiválasztása

Programválasztás

A programválasztó mosóprogramra történő elforgatásával a mosógép bekapcsol.



- Forgassa a programválasztót a kívánt programra.

Az időkijelzőn a lehetséges mosási idő megjelenik és a kezelőpanelen világít a beállított hőmérséklet és fordulatszám.

Hőmérséklet és fordulatszám kiválasztása

A mosóprogram előre beállított hőmérséklete és fordulatszáma fényesen világít. A mosóprogramhoz választható hőmérsékletek és fordulatszámok tompán világítanak.

A mosógépben elért hőmérsékletek a kiválasztott hőmérsékletektől eltérhetnek. Az energiabefektetés és a mosási idő kombinációjával optimális mosási eredményt ér el.

90	1400
60	1200
40	900
30	600
20	
Cold	

- Érintse meg a kívánt hőmérséklet érintőgombját, amely ezután fényesen világít.
- Érintse meg a kívánt fordulatszám érintőgombját, amely ezután fényesen világít.

3. Program kiválasztása

Extrák kiválasztása

A mosási programhoz kiválasztható extrák tompán világítanak.

Short

Water +

Pre-wash

Pre-ironing

- Érintse meg a kívánt Extra érintőgombját, amely ezután fényesen világít.

Tanács: Egy mosási programhoz több extrát kiválaszthat.

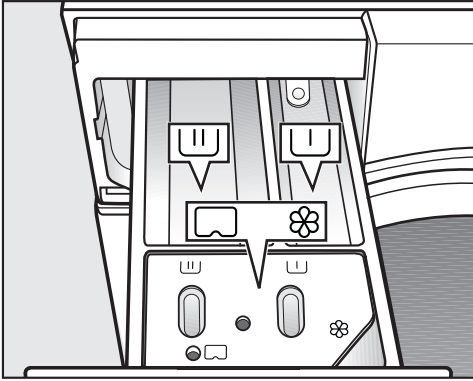
További információkat az extrákról az „Extrák“ fejezet alatt talál.

4. Mosószer hozzáadása

Mosószeradagoló-fiókok

Bármilyen mosószert használhat, amely a háztartási gépekhez alkalmas. Vegye figyelembe a csomagoláson lévő használati és adagolási útmutatót.

Mosószer betöltése



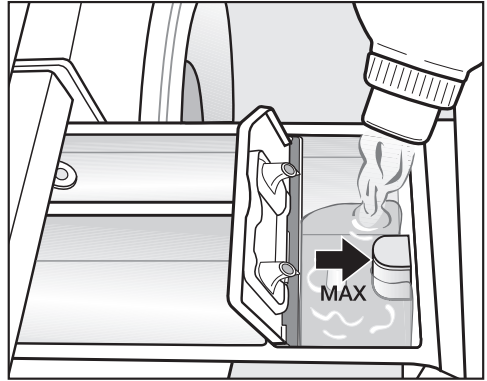
- Húzza ki a mosószeres fiókot és töltsze be a mosószert a kamrákba.

U Mosószer az előmosáshoz

U Mosószer a főmosáshoz

☼ Öblítőszer, vasaláskönnyítő, folyékony keményítő vagy kapszula

Öblítőszer betöltése



- Töltsze az öblítőszert, a vasalást segítő, vagy a folyékony keményítőt a ☼ kamrába. **Ügyeljen a maximális betöltési magasságra.**

A legutolsó öblítéssel kerül a szer a ruhákhoz. A mosóprogram végén egy kis maradék víz marad a kamrában ☼.

Többszöri automatikus keményítés után tisztítsa ki az öblítőszer rekeszt és különösképpen a beszívócsövet.

4. Mosószer hozzáadása

Tippek az adagoláshoz

Az adagolásnál vegye figyelembe a ruhák szennyezettségi fokát és a töltet mennyiségét. Kisebb töltetmennyiség esetén csökkentse a mosószer mennyiségét (pl. fél töltetnél a mosószert $\frac{1}{3}$ -dal csökkentse).

Túl kevés mosószer következtében:

- a ruha nem lesz tiszta és idővel elszürkül és megkeményedik.
- penész képződhet a mosógépben.
- a zsírt nem távolítja el teljesen a ruhából.
- vízkő rakódhat le a fűtőtesteken.

Túl sok mosószer következtében:

- rossz lehet a mosási, öblítési és centrifugálási eredmény.
- nagyobb a vízfelhasználás az automatikusan elvégzett kiegészítő öblítés miatt.
- nagyobb a környezeti terhelés.

Folyékony mosószerek használata az előmosásnál

Folyékony mosószerek használata a főmosásban aktivált előmosás esetén nem lehetséges.

A főmosáshoz használjon por alakú mosószert.




Tabletták vagy patronok behelyezése

A tablettákat vagy patronokat **mindig** közvetlenül a ruhához adja a dobba. A mosószer rekeszen keresztül nem lehet beadagolni.

4. Mosószer hozzáadása


Kapszula-adagolás

A kapszulák három különböző tartalommal állnak rendelkezésre:

-  = Textil ápolószerek (pl. öblítő, impregnálószer)
-  = Adalék (pl. mosószerhatás-javító)
-  = Mosószer (csak a főmosáshoz)

Egy kapszula mindig a megfelelő mennyiségű szert tartalmazza egy mosási művelethez.

A kapszulákat beszerezheti a Miele webáruházban (www.shop.miele.hu), a Miele gyári Ügyfélszolgálatán, vagy a Miele szakkereskedőjén keresztül.

 A kapszulák veszélyeztethetik az egészségét.

A kapszulában található anyagok lenyelés vagy bőrrel való érintkezés esetén egészségkárosító hatásúak lehetnek.

Tartsa a kapszulákat gyermekektől távol.

A kapszula-adagolás bekapcsolása

- Érintse meg a használni kívánt kapszula érintőgombját.

Érintőgomb



ehhez



ehhez



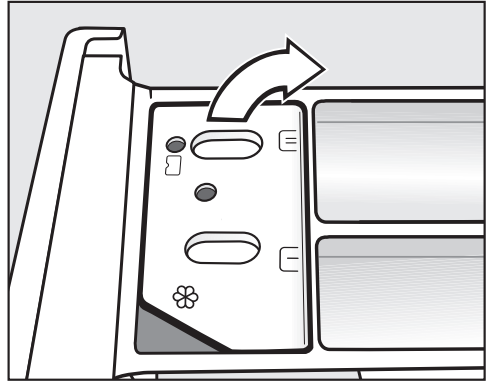
ehhez

Kapszula

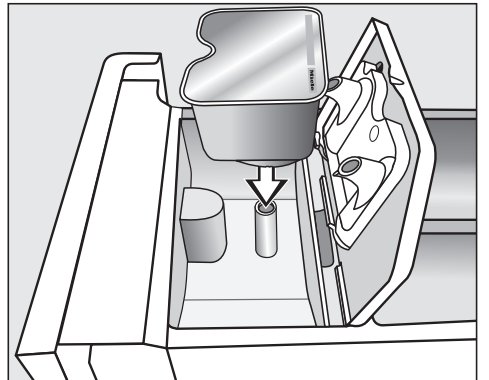


Kapszula behelyezése

- Nyissa ki a mosószeres fiókot.

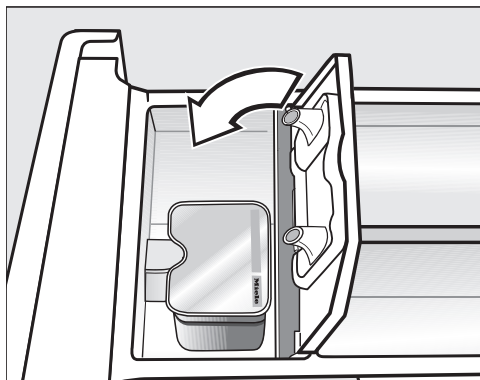


- Nyissa fel a rekesz fedelét  / .



- Nyomja be erősen a kapszulát.



4. Mosószer hozzáadása



- Csukja le a fedelet és nyomja rá erősen.
- Csukja be a mosószeres fiókot.

A kapszula mosószeres fiókba való behelyezésével az kinyílik. Ha a kapszulát használat nélkül ismét eltávolítják a mosószeres fiókból, a kapszula kifolyhat.
A nyitott kapszulát dobja el.

A mindenkori kapszula-fajta tartalma a megfelelő időpontban kerül hozzáadásra a mosóprogramhoz.

A vízbefolyás a  kamrában a kapszula-adagolás esetén kizárólag a kapszulán keresztül történik.
Ne töltsön be további öblítőszeret a  kamrába.

- A mosóprogram befejezése után távolítsa el az üres kapszulát.

Műszaki okokból kis mennyiségű víz marad a kapszulában.

Kapszulás-adagolás kikapcsolása/módosítása

- A kapszulás-adagolás kikapcsolásához érintse meg a fényesen világító érintőgombot.
- A kapszulás-adagolás módosításához érintsen meg egy másik érintőgombot.

Program indítása



- Érintse meg a pulzálóan világító *Start/Textíliák utántöltése* érintőgombot.

Az ajtó reteszelt és a mosóprogram elindul.

Ha késleltetett indítást választott ki, akkor ez lefut az időkijelzőn. A késleltetett indítás lejáráta után vagy azonnal az indítás után az időkijelzőn látható a program időtartama.


Energiatakarékosság

Tíz perc után a kijelző elemek elsötétülnek. A *Start/Textíliák utántöltése* érintőgomb pulzáva világít.

A kijelző elemeit újra bekapcsolhatja:

- Érintse meg a *Start/Textíliák utántöltése* érintőgombokat (nincs hatással a futó programra).

Ruhanemű behelyezése a program működése közben (AddLoad)

Ruhák utántöltése vagy kivétele bármikor lehetséges, ameddig a kezelőfelületen nem a(z)  piktogram világít.

- Érintse meg a(z) *Start/Textíliák utántöltése* érintőgombot.

Az időkijelzőn körbe-körbe forgó vonalak jelennek meg: *L _] ... [_] ... [_]*

Ha az időkijelzőn a(z) *Add* szó jelenik meg, akkor az ajtót ki lehet nyitni.

- Nyissa ki az ajtót, és helyezzen be vagy vegyen ki ruhaneműket.
- Zárja be az ajtót.
- Érintse meg a(z) *Start/Textíliák utántöltése* érintőgombot.

A mosóprogram folytatódik.


Ruhák utántöltése vagy kivétele általában akkor nem lehetséges, ha:

- a mosóvíz hőmérséklete 55 °C felett van.
- a vízszint a dobban meghalad egy meghatározott értéket.

6. A program vége

Ajtó kinyitása és ruhák kivétele

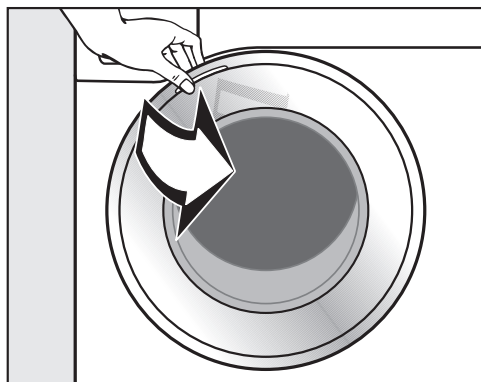
A gyűrődésvédelem alatt az ajtó még reteszelt állapotban van. A kezelőfelület az első tíz percben világít. Ezt követően kialszik a kezelőfelület és a *Start/Textíliák utántöltése* érintőgomb pulzáva világít.

- Forgassa a programválasztót az  állásra.

Az időkijelzőn megjelenik: -0- és a  ellenőrzőlámpa kialszik.

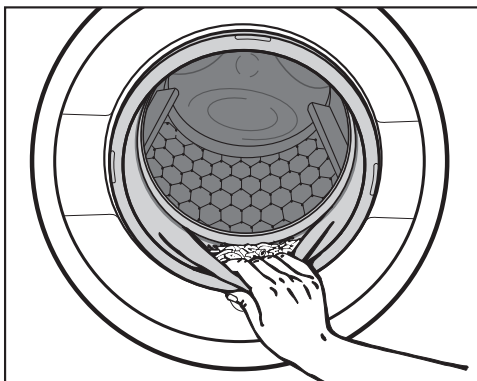
Az ajtó reteszelése kiold.

Tanács: A gyűrődésvédelem végét követően az ajtó reteszelése automatikusan kiold.



- Fogja meg az ajtót és nyissa ki.
- Vegye ki a ruhákat.

A dobban felejtett ruhadarabok a következő mosásnál összemehetnek vagy elszínezhetnek más ruhákat. Vegyen ki minden ruhadarabot a doból.



- Ellenőrizze, hogy nincs-e idegen tárgy az ajtón lévő tömítőgyűrűben.

Tanács: Hagyja nyitva az ajtót résnyire, hogy a dob megszáradhasson.

- Ha kapszulát használ, távolítsa el a használt kapszulát a mosószer-adagoló fiókból.


Tanács: Hagyja nyitva résnyire a mosószer-adagoló fiókot, hogy megszáradhasson.

Végcentrifugálási fordulatszám a mosóprogramban

A program kiválasztásakor a kezelőpane- len a mosóprogramhoz optimális centri- fugálási sebesség érintőgombja fénye- sen világít.

Néhány mosási programnál magasabb fordulatszám választható.

A táblázatban a legmagasabb választha- tó fordulatszám van megadva.

Program	ford./perc
ECO 40-60	1400
Pamut	1400
Könnyen kezelhető	1200
Kímélő	900
Gyapjú 	1200
Ingekb/Blúzok	900
Expressz 20	1200
Sötét ruha/Farmer	1200
Outdoor	900
Impregnálás	1200
Szivattyúzás / Centrifugálás	1400
Csak öblítés/keményítés	1200

Öblítő centrifugálás

A mosott ruhát a főmosás után és az öblítési műveletek között a gép kicentri- fugázza. A végcentrifugálási fordulats- szám csökkentésénél adott esetben az öblítő centrifugálások fordulatszáma is csökken. A *Pamut* programban 700 ford./perc alatti fordulatszámnál a ké- szülék egy kiegészítő öblítési műveletet iktat be.

Öblítés állj (végcentrifugálás) ki- hagyása

- Érintse meg az  érintőgombot (öb- lítés állj).

A ruhaneműk az utolsó öblítés után a vízben maradnak. Elkerülheti a gyűrő- désképződést, ha a ruhákat a program vége után nem veszi ki rögtön a mosó- gépből.

Centrifugálás a program végén

A kezelőfelületen az optimális fordulats- szám érintőgombja világít. A fordulats- számot módosíthatja.

- Érintse meg a *Start/Textíliák utántöl- tése* érintőgombot.

Nincs centrifugálás a program végén

- Csökkentse a centrifugálási fordulats- számot 0 értékre.
- Érintse meg a *Start/Textíliák utántöl- tése* érintőgombot.

Öblítő centrifugálás és végcentri- fugálás kihagyása

- Nyomja meg az  OK érintőgombot.

Az utolsó öblítési művelet után a vizet a gép kiszivattyúzza és a gyűrődésvéde- lem bekapcsolódik.


Ennél a beállításnál néhány programban egy kiegészítő öblítési művelet kerül el- végzésre.

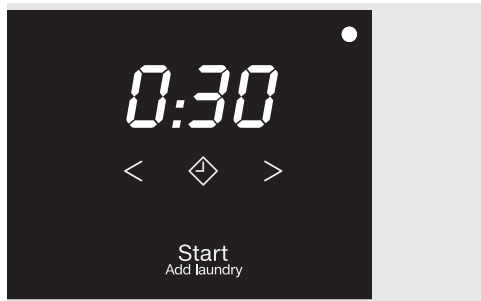
Késleltetett indítás

A késleltetett indítással egy 30 perctől maximum 24 óráig terjedő késleltetett programindítást választhat. Ezáltal kihasználhatja pl. az éjszakai áram kedvező díjszabását.

Késleltetett indítás kiválasztása

A késleltetett indítás kiválasztása a *Szivattyúzás / Centrifugálás* és *Impregnálás* programoknál nem lehetséges.

- Válassza ki a kívánt mosóprogramot.
- Érintse meg az  érintőgombot.



Az  érintőgomb világít.

- Érintse meg a < vagy > érintőgombot annyiszor, amíg a kívánt késleltetett indítás időpontja világít az időkijelzőn.
- kevesebb, mint 10 óra esetén, a késleltetett indítási idő 30 perces lépésekben változik
- több, mint 10 óra esetén, a késleltetett indítási idő 1 órás lépésekben változik


Késleltetett indítás elindítása





- Érintse meg a villogó *Start/Textíliák utántöltése* érintőgombot.

A késleltetett indítás elindult, és lefut az időkijelzőn.

Az elindított késleltetett indítás módosítása vagy megszakítása

A kiválasztott késleltetett indítás elindítása után módosításra már nincs lehetőség.

- Forgassa a programválasztót a(z)  állásra.
- Forgassa a programválasztót egy tetszőleges programra.

Az időkijelzőn forgó sávok ... ...  vagy  jelennek meg.


Az ajtóreteszelés kiold.

- Válasszon ki egy programot és tetszés szerint egy új késleltetett indítási időt.

Programáttekintés

ECO 40-60		maximum 8,0 kg
Termék	Átlagosan szennyezett pamuttextíliákhoz	
Tipp	Egy mosási ciklusban egy adag vegyes, 40 °C-on és 60 °C-on mosható pamuttextíliákból álló mosás mosható ki. Pamuttextíliák mosásánál energia- és vízfelhasználás szempontjából ez a leghatékonyabb program.	
Útmutató a vizsgálóintézetek számára:		
Tesztprogram a Bizottság (EU) környezettudatos tervezési követelményekről szóló 2019/2023 rendelete és az energiacímkezésről szóló 2019/2014 rendelete betartásának igazolására.		
Pamut		90 °C-tól hideg vízig
		maximum 8,0 kg
Textília	Pólók, alsóneműk, asztali textíliák stb., pamut, lenvászon vagy kevert szálás textíliák	
Tipp	Rendkívüli higiénés követelmények esetén válasszon 60 °C-os vagy magasabb hőmérséklet-beállítást.	
Megjegyzés a vizsgálóintézetek számára:		
Pamut 20 °C: program enyhén szennyezett pamut ruhaneműhöz		
Tesztprogram az EU 2019/2023 sz. környezetbarát tervezésre vonatkozó rendelkezések.		
Könnyen kezelhető		60 °C-ostól hideg vízig
		maximum 3,5 kg
Termék	Műszálás anyagok, kevertszálás szövetek vagy könnyen kezelhető pamut textíliák	
Tipp	Könnyen gyűrődő textíliáknál csökkentse a végcentrifugálási fordulatszámot.	


Programáttekintés

Kímélő		40 °C-tól hideg vízig	maximum 2,0 kg
Termék	<p>Műszálás anyagból, kevertszálás anyagból, viszkózból készült érzékeny textíliák</p> <p>Funkciós textíliák, mint a membránokkal ellátott kültéri dzsekik és nadrágok, mint pl. Gore-Tex®, SYMPATEX®, WINDSTOPPER® stb. Függönyökhöz, amelyet a gyártó gépi mosásra alkalmasnak jelölt.</p>		
Tipp	<ul style="list-style-type: none"> - Outdoor ruházat esetén: zárja össze a tépőzárakat és a cipzárakat és ne használjon öblítőt. - Szükség esetén a kültéri textíliák az <i>Impregnálás</i> programmal utókezelhetők. Nem ajánlott minden mosás után elvégezni az impregnálást. - A függönyökön lévő finom por gyakran előmosással ellátott programot igényel. - Gyűrődésérzékeny textíliáknál hagyja el a centrifugálási fordulatszámot. 		
Gyapjú 		40 °C-ostól hideg vízig	maximum 2,0 kg
Termék	Gyapjú vagy gyapjúval kevert textíliák		
Tipp	Könnyen gyűrődő textíliáknál vegye figyelembe a végcentrifugálási fordulatszámot.		
Ingek/Blúzok		60 °C-tól hideg vízig	maximum 1,0 kg/2,0 kg
Termék	Pamut és kevertszálás ingek és blúzok		
Tipp	<ul style="list-style-type: none"> - A gallért és mandzsettákat a szennyeződéstől függően előzetesen kezelje. - A selyemből készült ingekhez és blúzokhoz a <i>Kímélő</i> programot használja. - Ha az előre beállított <i>Elővasalás</i> extra funkció ki van kapcsolva, a maximális töltetmennyiség 2,0 kg-ra nő. 		

Programáttekintés

Expressz 20		40 °C-tól hideg vízig	maximum 3,5 kg
Termék	Pamut textíliák, amelyeket alig hordtak vagy csak a legcsekélyebb mértékben szennyezettek		
Tipp	A <i>Rövid</i> extra automatikusan bekapcsol.		
Sötét ruha/Farmer		60 °C-tól hideg vízig	maximum 3,0 kg
Termék	Fekete és sötét, pamutból, kevert szövetből és farmeranyagból készült ruhadarabok		
Tipp	<ul style="list-style-type: none"> - Kifordítva mossa. - A farmeranyagból készült ruhák az első mosásoknál gyakran „eresztik” a színüket. Ezért a világos és sötét holmikat külön mossa. 		
Outdoor		40 °C-ostól hideg vízig	maximum 2,5 kg
Termék	Funkciós textíliák, mint a membránokkal ellátott kültéri dzsekik és nadrágok, mint pl. Gore-Tex®, SYMPATEX®, WINDSTOPPER® stb.		
Tipp	<ul style="list-style-type: none"> - Zárja össze a tépőzárakat és a cipzárakat - Ne használjon öblítőszer - Szükség esetén a kültéri textíliák a(z) <i>Impregnálás</i> programmal utókezelhetők. Nem ajánlott minden mosás után elvégezni az impregnálást. 		
Impregnálás		40 °C	maximum 2,5 kg
Termék	Mikroszálás anyagok, túlnyomórészt szintetikus szálból álló síruhák vagy asztalterítők utókezeléséhez, víz- és szennytaszító hatás elérésére		
Tipp	<ul style="list-style-type: none"> - A termékeket frissen kell kimosni, és centrifugálni vagy szárítani kell. - Az optimális hatás elérésére javasolt az utólagos hőkezelés. Az utólagos hőkezelés történhet egy szárítóban való szárítással vagy vasalással. 		

Programáttekintés

Szivattyúzás / Centrifugálás		–
Tipp	<ul style="list-style-type: none">- Csak szivattyúzás: a fordulatszámot állítsa az  állásra- Ügyeljen a beállított fordulatszámra	
Csak öblítés/keményítés		maximum 8,0 kg
Termék	<ul style="list-style-type: none">- A kézzel mosott textíliák öblítésére- Asztalterítők, szalvéták, munkaruházat, amelyeket keményíteni kell	
Tipp	<ul style="list-style-type: none">- Könnyen gyűrődő textíliáknál vegye figyelembe a végcentrifugálási fordulatszámot.- A keményítendő textíliáknak frissen mosottaknak kell lenniük, de nem szabad kiöblíteni azokat.- Különösen jó öblítési eredményt érhet el két öblítési művelettel a <i>Pótvíz</i> extra aktiválásával.	

Kezelési piktogramok

Mosás	
A kádban lévő fokszám azt a maximális hőmérsékletet adja meg, amellyel a terméket moshatja.	
	normál mechanikus igénybevé- tel
	kímélő mechanikus igénybevé- tel
	rendkívül kímélő mechanikus igénybevé- tel
	kézi mosás
	nem mosható

Példa a programválasztásra

Program	Ápolási piktogramok
Pamut	
Könnyen kezel- hető	
Kímélő	
Gyapjú	
Expressz 20	

Szárítás	
	normál hőmérséklet
	csökkentett hőmérséklet
	gépben nem szárítható

Vasalás és mángorlás	
	kb. 200 °C
	kb. 150 °C
	kb. 110 °C
	A gőzös vasalás helyrehozhatatlan károkat okozhat.
	A vasalás/mángorlás tilos

Professzionális tisztítás	
	Tisztítás vegyi oldószerekkel. A betűk a tisztítószereket jelölik.
	Nedves tisztítás
	A vegyszeres tisztítás tilos

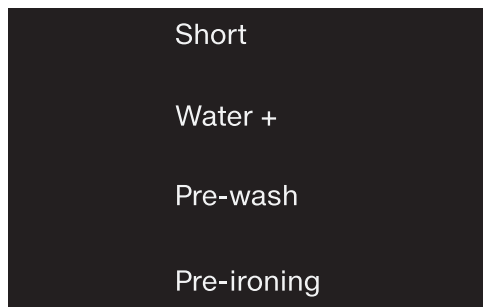
Fehérités	
	minden oxidációs fehéritőszer engedélyezett
	csak oxigéntartalmú fehéritőszer engedélyezett
	A fehérités tilos

Extrák

A mosóprogramokat az Extrák segítségével ki tudja egészíteni.

Extrák kiválasztása

Az Extrákat a kezelőpanel megfelelő érintőgombjával választhatja ki vagy veheti el.



- Érintse meg a kívánt Extra érintőgombját.

A megfelelő gomb fényesen világít.

Nem mindegyik Extra választható ki az összes mosóprogram esetében.

Ha az érintőgomb nem világít, nem választható ki az Extra. Az Extra nem aktiválható érintéssel.

Rövid

Enyhén szennyezett textíliákhoz felismerhető folt nélkül.

A mosási idő lerövidül.

Pótvíz

Mosásnál és öblítésnél megnövekedik a vízszint. A *Csak öblítés/keményítés* programban a készülék két öblítési műveletet hajt végre.





Más funkciókat is kiválaszthat a *Pótvíz* érintőgombhoz a „Programfunkciók” fejezetben leírtak szerint.

Előmosás


Nagyobb szennyeződések, pl. por, homok eltávolítására.

Elővasalás

A gyűrődés csökkentéséhez a ruhát a program végén a készülék kisimítja. Az optimális eredmény elérése érdekében csökkentse 50 %-kal a töltet mennyiségét. A kisebb töltetmennyiségek javítják a végeredményt.

A ruházatnak gépben száríthatónak   és vasalhatónak   kell lennie.

A következő Extrák választhatók a programokhoz

	Rövid	Pótvíz	Előmosás	Elővasalás
ECO 40-60	–	–	–	–
Pamut	●	●	●	●
Könnyen kezelhető	●	●	●	●
Kímélő	●	●	●	●
Gyapjú 	–	–	–	–
Ingek/Blúzok	●	●	●	✓
Expressz 20	✓	–	–	●
Sötét ruha/Farmer	●	●	●	●
Outdoor	●	●	●	–
Impregnálás	–	–	–	–
Csak öblítés/keményítés	–	●	–	–

● = választható

✓ = automatikusan bekapcsolva

– = nem választható

Programlefutás

	Főmosás		Öblítés		Centrifugálás
	Vízszint	Mosási ritmus	Vízszint	Öblítési műveletek	
ECO 40-60		(A)		2-3 ²	✓
Pamut		(A)		2-5 ^{1,2,3}	✓
Könnyen kezelhető		(B)		2-4 ^{2,3}	✓
Kímélő		(C)		2-4 ^{2,3}	✓
Gyapjú		(E)		2	✓
Ingek/Blúzok		(C)		3-4 ³	✓
Expressz 20		(A)		1	✓
Sötét ruha/Farmer		(B)		3-5 ^{2,3}	✓
Outdoor		(C)		3-4 ³	✓
Impregnálás	–	(B)		1	✓
Szivattyúzás / Centrifugálás	–	–	–	–	✓
Csak öblítés/keményítés		(B)		0-1 ⁵	✓

A jelmagyarázat a következő oldalon található.

 = alacsony vízszint

 = közepes vízszint

 = magas vízszint

Ⓐ = intenzív ritmus

Ⓑ = normál ritmus

Ⓒ = érzékeny ritmus

Ⓔ = kézi mosás ritmus

✓ = elvégzésre kerül

– = nem kerül elvégzésre


A mosógép teljesen elektronikus vezérléssel felszerelt mennyiségi automatikával rendelkezik. A mosógép a szükséges vízmennyiséget a betöltött mennyiségtől és a betöltött szennyes ruha vízfel szívó-képességétől függően önállóan határozza meg.

Az itt felsorolt programlefutások mindig az alaprogramra vonatkoznak, maximális töltet mennyiségénél.

A programlefutás különlegességei

Gyűrődésvédelem:

A dob a program vége után még akár 30 percig mozog a ruhák gyűrődésének elkerülése érdekében.

Kivétel: A *Gyapjú*  programban nincs gyűrődésvédelem.

A mosógépet bármikor kinyithatja.

- ¹⁾ 60 °C és magasabb választott hőmérsékleteknél két öblítés fut le. 60 °C alatti választott hőmérsékleteknél három öblítés fut le.
- ² Az alábbiaknál egy kiegészítő öblítési művelet következik:
 - túl sok hab a dobban
 - a végcentrifugálás fordulatszáma kisebb, mint 700 ford./perc
- ³ Az alábbiaknál egy kiegészítő öblítési művelet következik:
 - A *Pótvíz* extrát válassza, ha a Programozási funkciók alatt az *02* vagy *03* opció lett aktiválva.
- ⁵ Az alábbiaknál egy kiegészítő öblítési művelet következik:
Pótvíz extra kiválasztása.

A program lefutásának megváltoztatása


Program módosítása (gyerekzár)





A program, a hőmérséklet, a centrifugálási fordulatszám vagy a választott Extrák módosítása az elindítást követően nem lehetséges. Ilyen módon megakadályozható, hogy pl. gyerekek véletlenül módosítsák a beállításokat.

Ha a mosógépet a program futása közben leállítják, a készenléti funkció 15 perc után nem teljesen kapcsolja ki a mosógépet. A dob még tartalmazhat vizet, ezért a biztonsági funkciók továbbra is aktívak maradnak.

A program megszakítása

A mosóprogramot bármikor megszakíthatja a programindítás után.

- Forgassa a programválasztót az  állásra.
- Forgassa a programválasztót bármely állásra.

Az időkijelzőn forgó sávok ... ...  vagy  jelennek meg.

A készülék kiszivattyúzza a vizet, majd az ajtó retesz felold.

Új program kiválasztása

- Forgassa a programválasztót a kívánt mosóprogramra.
- Ellenőrizze, hogy van-e még mosószer a mosószeradagoló-fiókban. Ha már nincs több mosószer, töltsen meg újra mosószerrel.
- Érintse meg a *Start/Textíliák utántöltése* érintőgombot.

A helyes mosószer

Minden olyan mosószert használhat, amely alkalmas háztartási mosógéphez. Alkalmazási és adagolási útmutatások a mosószer csomagolásán találhatók.

Az adagolás a következőktől függ:

- a ruhák szennyezettségi fokától
 - a ruhák mennyiségétől
 - a víz keménységétől
- Amennyiben nem ismeri a keménységi tartományt, tájékozódjon a vízműveknél.

Vízlágyító

A II. és III. keménységi tartományban a mosószer megtakarítása érdekében vízlágyítót adagolhat a mosáshoz. A helyes adagolás a csomagoláson található. Először a mosószert, majd azután a vízlágyítót töltsse be.

A mosószert ekkor az I. keménységi tartomány szerint adagolhatja.

Vízkeménységek

Keménységi tartomány	Összkeménység mmol-ban	Német keménységi fok ^{°d}
Lágy (I)	0 – 1,5	0 – 8,4
Közepes (II)	1,5 – 2,5	8,4 – 14
Kemény (III)	2,5 felett	14 felett

Adagolási segítségek

A mosószer adagolásához használja a mosószer gyártója által mellékelt adagolási segítségeket (Adagológolyó), különösen a folyékony mosószereknél.

Utántöltő csomagolások

Mosószerek vásárlásánál ha lehetséges, használja az utántöltő csomagolásokat a hulladék mennyiségének csökkentése céljából.

Ruhák utókezelésének anyagai

Az Öblítőszer

lány tapintást adnak a textíliáknak és megelőzik a gépi szárítás okozta statikus feltöltődést.

A Vasalást segítő

szintetikus keményítőszer és a textíliáknak keményebb fogást adnak.

A Keményítő





a textíliáknak merevséget és teltséget kölcsönöz.

Mosószer

Öblítőszer, vasalást segítő szer vagy keményítő elkülönített használata

A keményítőt a csomagoláson leírtaknak megfelelően elő kell készíteni.

Tanács: Öblítéskor aktiválja a *Pótvíz* Extrát.

- Töltsön öblítőt a  kamrába vagy helyezze be a kapszulát.
- Töltsön folyékony keményítőt/vasalás könnyítőt a  kamrába és por alakú, vagy sűrű, folyékony keményítőt/vasalás könnyítőt a  kamrába.
- Válassza a *Csak öblítés/keményítés* programot.
- Ha szükséges, korigálja a centrifugafordulatszámot.
- Kapszula használatakor aktiválja a *Cap*  érintógombot.
- Érintse meg a *Start/Textíliák utántöltése* érintógombot.

Színeltávolítás/festés

 A színeltávolító szerek károkat okozhatnak.





A színeltávolító szerek a mosógép korrodálásához vezetnek.

Ne használjon színeltávolító szereket a mosógépben!




A mosógépben való festés csak háztartási méretekben megengedett. A festéskor használt só tartós használat esetén megtámadja a nemesacélt. Szigorúan tartsa be a festékgyártó előírásait.

Miele mosószer-javaslat

A Miele mosószert speciálisan a Miele mosógépekkel való napi használatra fejlesztettük ki. A mosószerről további információkat a „Mosó- és ápolószerek” című fejezetben talál.

	Miele mosószerek		Miele Caps		
	UltraWhite	UltraColor			
ECO 40-60	✓	✓	–	✓	✓
Pamut	✓	✓	–	✓	✓
Könnyen kezelhető	–	✓	–	✓	✓
Kímélő	–	✓	✓	✓	–
Gyapjú 	–	–	✓	–	–
Ingek/Blúzok	✓	✓	–	✓	✓
Expressz 20	–	✓	–	✓	–
Sötét ruha/Farmer	–	✓	✓	✓	–
Outdoor	–	–	✓	–	–
Csak öblítés/keményítés	–/–	–/–	–/–	✓/–	–/–

- ✓ javaslat
- nincs javaslat

-  speciális mosószer (pl. WoolCare)
-  textilápolószerek (pl. öblítőszer)
-  adalék (pl. booster)

Mosószer

Mosószerajánlások az (EU) 1015/2010 számú rendelete szerint

Az ajánlások a „Programáttekintés” fejezetben megadott hőmérséklet-tartományokra érvényesek.

	Univerzális-	Színes-	Finom és gyapjú- mosószer	Speciális-
ECO 40-60	✓	✓	–	–
Pamut	✓	✓	–	–
Könnyen kezelhető	–	✓	–	–
Kímélő	–	–	✓	–
Gyapjú 🧶	–	–	✓	✓
Ingek/Blúzok	✓	✓	–	–
Expressz 20	–	✓ ¹	–	–
Sötét ruha/Farmer	–	✓ ¹	–	✓
Outdoor	–	–	✓	✓

- ✓ Javaslattal
– nincs javaslat
- 1 Folyékony mosószer
2 Mosópor

Burkolat és kezelőpanel tisztítása

⚠ A hálózati feszültség áramütést okozhat.

Kikapcsolt mosógépnél hálózati feszültség van jelen.

A tisztítás és ápolás előtt húzza ki a hálózati csatlakozót.

⚠ A behatoló víz károkat okoz.

A vízszugár nyomásával víz kerülhet a mosógépbe és károsíthatja az alkatrészeket.

Ne spriccelje le a mosógépet vízszugárral.

- Tisztítsa le a burkolatot és a kezelőpanelt egy enyhe tisztítószerrel vagy szappanoldattal és szárítsa meg mindkettőt egy puha ronggyal.
- A dobot egy erre alkalmas nemesacél-tisztítószerrel tisztítsa meg.

⚠ A tisztítószerek károkat okozhatnak.

Ne használjon oldószertartalmú tisztítószereket, súrolószereket, üveg- vagy általános célú tisztítószeret! Ezek megsérthetik a műanyag felületeket és egyéb alkatrészeket.

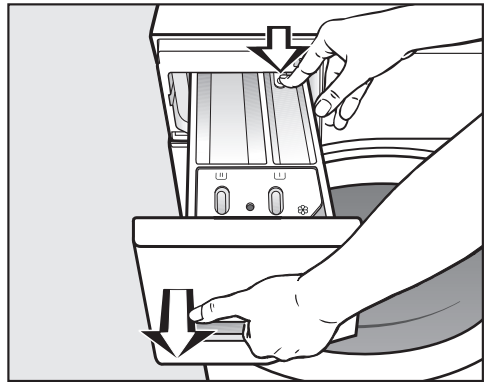
Ne használjon ilyen tisztítószereket.

A mosószer adagoló fiókok tisztítása

Az alacsony mosási hőmérsékletek és a folyékony mosószerek használata kedvez a kórokozók megtelepedésének a mosószer-adagoló fiókban.

- Higiéniai okokból rendszeresen tisztítsa ki a teljes mosószer-adagoló fiókot.



A mosószer adagoló fiók kivétele

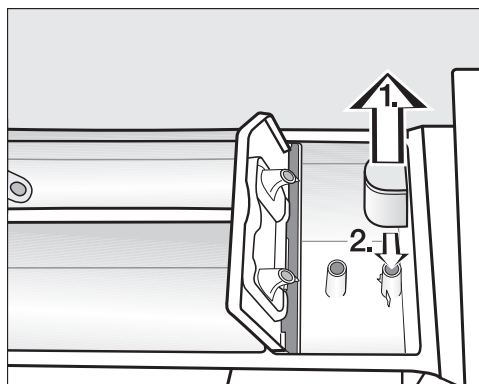


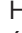
- Húzza ki ütközésig a mosószeres fiókot, majd nyomja meg a kireteszelő gombot és vegye ki a mosószeres fiókot.
- Meleg vízzel tisztítsa meg a mosószeres fiókot.

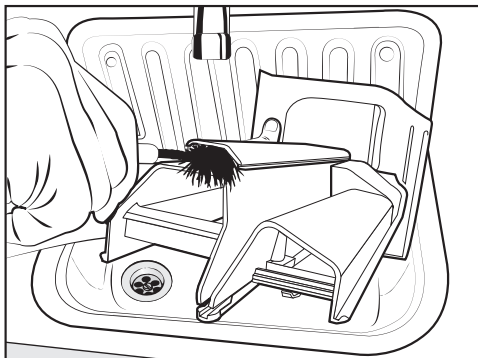
Tisztítás és ápolás

A / fiók szívócsövének és csatornájának tisztítása

A folyékony keményítő ragacssá teszi a fiókot. A szívócső a /  fiókban nem működik és a fiók túlfolyhat. Különös gondossággal tisztítsa meg a beszívócsövet a folyékony keményítő többszöri használata után.

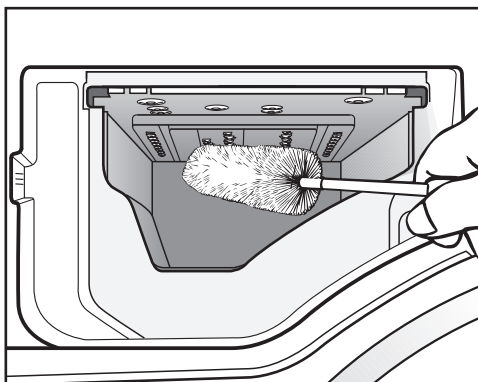


1. Húzza ki a szívócsövet a  kamrából és meleg folyóvíz alatt tisztítsa meg. Tisztítsa meg azt a csövet is, amely fölé a szívócső be van dugva.
2. Helyezze vissza a beszívócsövet.



- Az öblítőszer helyét meleg vízzel és egy kefével tisztítsa meg.

Mosószeres fiók helyének tisztítása



- Egy üvegmosó kefével távolítsa el a mosószeres fiókba befecskendező szelepekről a mosószer-maradványokat és a vízkőlerakódásokat.
- Helyezze vissza a mosószer-adagoló fiókot.

Tanács: A gyorsabb száradás érdekében résnyire hagyja nyitva a mosószer-adagoló fiókot.

Higiéniai információ (dobtisztítás)

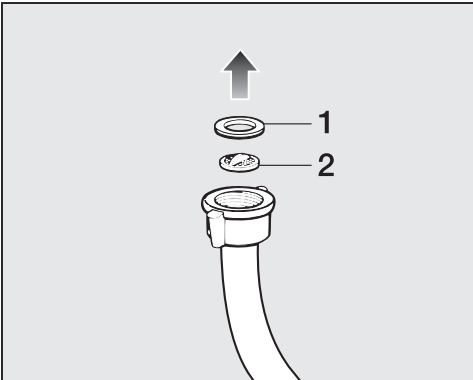
Alacsony hőmérsékleten és/vagy folyékony mosószerrel való mosáskor fennáll a csíra- és szagképződés veszélye a mosógépben. A(z) *Pamut* 90 °C program segítségével végezze el a mosógép tisztítását. Legkésőbb akkor tisztítsa meg a dobot, amikor egyszerre világít a(z) **i** ellenőrző lámpa és az időkijelző **7** kijelzése.

A bemeneti vízszűrő tisztítása

A mosógépnek a vízbevezető szelep védelmére van két szűrője. Ezeket a szűrőket kb. hat havonta ellenőrizni kell. A vízellátás gyakori megszakadása esetén ez az időszak rövidebb lehet.

A vízbefolyó tömlőben lévő szűrő tisztítása

- Zárja el a vízcsapot.
- Csavarozza le a befolyótömlőt a vízcsapról.

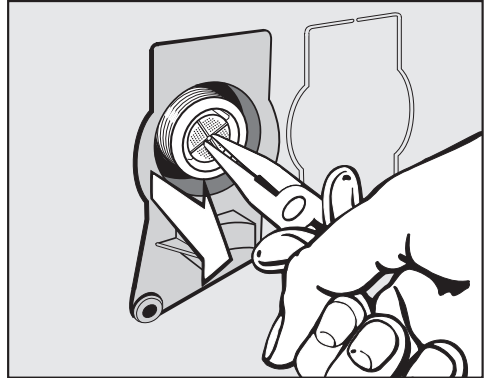


- Húzza ki az **1** gumitömítést a megvezetéséből.
- Fogja meg a műanyag szűrő **2** kiemelkedését egy hegyes fogóval és húzza ki a műanyag szűrőt.

- Tisztítsa meg a szűrőt.
- A visszaszerelés fordított sorrendben történik.

A vízbefolyó-szelep csatlakozócsonkjában elhelyezett szűrő tisztítása

- Egy fogóval óvatosan csavarja le a bordázott műanyag anyát a befolyócsonkról.



- Húzza ki a szűrőt a kiemelkedésénél egy hegyes fogóval.
- Tisztítsa meg a szűrőt.
- A visszaszerelés fordított sorrendben történik.

A szűrőket a tisztítás után ismét be kell helyezni.

- Csavarozza rá szorosan a tömlőt a vízcsapra.
- Nyissa meg a vízcsapot.

Ügyeljen arra, hogy a tömlőből ne lépjen ki víz.
Húzza meg a tömlőt.

Mi a teendő, ha ...

A legtöbb üzemzavart és hibát, amelyek a napi üzemeltetés során felléphetnek, saját maga is el tudja hárítani. Sok esetben időt és költséget takaríthat meg, mivel nem kell hívnia az ügyfélszolgálatot.




A www.miele.hu/service oldalon tájékozódhat a hibák önálló elhárításának módjáról.

A következő táblázatok segítenek önnek abban, hogy megtalálja az üzemzavar vagy a hiba okát, és elhárítsa azt.

Nem lehet elindítani egyetlen mosóprogramot sem

Probléma	Ok és elhárítás
A kezelőfelület sötét marad.	A mosógép nem kap áramot. <ul style="list-style-type: none">■ Ellenőrizze, hogy a hálózati dugasz csatlakoztatva van-e.■ Ellenőrizze, hogy a biztosító rendben van-e.
	A mosógép energiatakarékosági okokból automatikusan kikapcsolt. <ul style="list-style-type: none">■ Kapcsolja be a mosógépet a programválasztó gombbal.
Az időkijelzőn váltakozva jelenik meg a <i>F</i> és a <i>34</i> szimbólum.	Az ajtó nincs rendesen bezárva. Az ajtó reteszélése nem tudott bepattanni. <ul style="list-style-type: none">■ Zárja be újra az ajtót.■ Indítsa újra a programot. Ha ismételten megjelenik a hibajelzés, akkor hívja az Ügyfélszolgálatot.

A program megszakítása és egy hiba ellenőrző lámpa világít a kijelzőn




Probléma	Ok és elhárítás
A hibajelző ellenőrző-lámpa  világít, az idő-kijelzőn váltakozva jelenik meg a F és a // és hangjelzés szólal meg.	<p>A vízvezetés akadályozott vagy korlátozott. A kifolyótömlő túl magasan van.</p> <ul style="list-style-type: none"> ■ Tisztítsa meg a lúgszűrőt és a lúgszivattyút. ■ A maximális szivattyúzási magasság 1 méter.
A hibajelző ellenőrző-lámpa  világít, az idő-kijelzőn váltakozva jelenik meg a F és a 10 és hangjelzés szólal meg.	<p>A vízbevezetés el van zárva vagy korlátozott.</p> <ul style="list-style-type: none"> ■ Ellenőrizze, hogy a vízcsap eléggé nyitva van-e. ■ Ellenőrizze, hogy a befolyó tömlő meg van-e törve. ■ Ellenőrizze, hogy a víznyomás túl alacsony-e. <p>A vízbevezetés szűrője eldugult.</p> <ul style="list-style-type: none"> ■ Tisztítsa meg a szűrőt.
A hibajelző ellenőrző-lámpa  világít, az idő-kijelzőn váltakozva jelenik meg a F és a 138 és hangjelzés szólal meg.	<p>Bekapcsolt a vízvédelmi rendszer.</p> <ul style="list-style-type: none"> ■ Zárja el a vízcsapot. ■ Hívja az Ügyfélszolgálatot.
A időkijelzőn F és XXX váltakozva jelenik meg, és hangjelzés hallható.	<p>Meghibásodás áll fenn.</p> <ul style="list-style-type: none"> ■ Kapcsolja le a mosógépet az áramról. Húzza ki a csatlakozó dugót a hálózati csatlakozóból, vagy kapcsolja ki a ház biztosítóját. ■ Várjon legalább két percet mielőtt a mosógépet ismét csatlakoztatja az áramhálózathoz. ■ Kapcsolja be újra a mosógépet. ■ Indítsa el újra a programot. Ha ezután újból megjelenik a hibaüzenet, hívja az Ügyfélszolgálatot.

Mi a teendő, ha ...

Szimbólum a programlefutás alatt az időkijelzőn

	Ok és elhárítás
A -D- világít	A programválasztó a programstart után egy másik pozícióra lett elforgatva. ■ Forgassa a programválasztót az eredeti állására.

A program végén a kezelőfelületen világít egy ellenőrzőlámpa




Probléma	Ok és elhárítás
Világít a(z)  ellenőrző lámpa.	Túl sok hab képződött mosás közben. ■ A következő mosásnál kevesebb mosószert adagoljon, és vegye figyelembe a mosószert csomagolásán látható adagolási útmutatót.
Egyszerre világít a(z)  ellenőrző lámpa és a(z)  kijelzés az időkijelzőn.	Mosásnál hosszabb ideje nem indítottak 60 °C-osnál magasabb hőmérsékletű mosóprogramot. ■ Indítsa el a(z) <i>Pamut</i> 90 °C programot a Miele géptisztítószerrel vagy valamilyen, por alakú univerzális mosószerral. Megtörténik a mosógép tisztítása, ami meggátolja a csíra- és szagképződést.
Az időkijelzőn <i>F</i> és <i>37</i> váltakozva jelenik meg.	A program végén az <i>Elővasalás</i> Extrát nem lehetett rendesen végrehajtani. ■ Ellenőrizze, hogy a mosógép függőlegesen áll-e (lásd „Telepítés“ fejezet „Beigazítás“ rész). ■ Ellenőrizze, hogy az 1 méteres maximális szivattyúzási magasságot nem lépte-e túl. Ha ezután újból megjelenik a hibaüzenet, hívja az Ügyfélszolgálatot. A mosógépet a továbbiakban az <i>Elővasalás</i> Extra nélkül lehet használni.

Általános problémák a mosógéppel


Probléma	Ok és elhárítás
A mosógép kellemetlen szagot áraszt.	<p>Nem vették figyelembe, hogy egyszerre világított a(z) i ellenőrző lámpa és az időkijelzőn a(z) l kijelzés. Mosásnál hosszabb ideje nem indítottak 60 °C-osnál magasabb hőmérsékletű mosóprogramot.</p> <ul style="list-style-type: none"> ■ A mosógépben a csíra- és szagképződés megakadályozása érdekében indítsa el a(z) <i>Pamut</i> 90 °C programot a Miele géptisztítószerrel vagy valamilyen, por alakú univerzális mosószerrel. <p>A mosás után becsukták a gép ajtaját és a mosószer-adagoló fiókot.</p> <ul style="list-style-type: none"> ■ Résznyire hagyja nyitva a gép ajtaját és a mosószer-adagoló fiókot, hogy kiszáradhasson a belsejük.
A mosógép a centrifugálás során nem áll nyugodtan.	<p>A készüléklábak nincsenek egyenlően beállítva és nincsenek lekonztrázva.</p> <ul style="list-style-type: none"> ■ Igazítsa be a mosógépet úgy, hogy biztosan megálljon és kontrázza le a készüléklábakat.
A mosógép a ruhákat nem a szokásos módon centrifugázta ki és azok még nedvesek.	<p>A végcentrifugálásnál a készülék nagy kiegyensúlyozatlanságot mért és automatikusan csökkentette a fordulatszámot.</p> <ul style="list-style-type: none"> ■ Mindig együtt tegye a nagy és kis ruhadarabokat a dobba a jobb eloszlás elérése érdekében.
Szokatlan szivattyúzajok lépnek fel.	<p>Ez nem hiba! A szivattyúzási folyamat kezdetén és végén hallható szürcsölő zaj normális.</p>
A mosószeres fiókban nagyobb mosószer maradékok vannak.	<p>A hálózati víznyomás nem elegendő.</p> <ul style="list-style-type: none"> ■ Tisztítsa meg a vízbevezetés szűrőjét. ■ Válassza ki esetleg a <i>Pótvíz</i> extrát. <p>A mosópor a vízlágyító szerekkel keverve összetapadhat.</p> <ul style="list-style-type: none"> ■ Tisztítsa meg a mosószeres fiókot és a jövőben először a mosószert és azután a vízlágyítószert öntse a rekeszbe.

Mi a teendő, ha ...

Általános problémák a mosógéppel

Probléma	Ok és elhárítás
A textilöblítőt a gép nem öblíti be teljesen vagy túl sok víz marad a  kamrában.	A szívócső nincs rendesen a helyén vagy eltömődött. ■ Tisztítsa meg a beszívócsövet, lásd „Tisztítás és ápolás” fejezet, „Mosószeres fiók tisztítása” bekezdés.
A program végén még víz található a kapszulában.	A mosószeres fiókban található lefolyó csövecske, amelyre a kapszulát kell helyezni, eltömődött. ■ Tisztítsa ki a csövecskét. Ez nem hiba! Műszaki okokból kis mennyiségű víz marad a kapszulában.
A kapszula melletti öblítőszeres fiókban víz található.	Az  érintógomb nem lett aktiválva. ■ A kapszula következő behelyezésénél ügyeljen arra, hogy az  érintógomb aktiválva legyen. Az utolsó mosási művelet után az üres kapszula nem lett kivéve. ■ Vegye ki és dobja ki a kapszulát minden mosás után. A mosószeres fiókban található lefolyó csövecske, amelyre a kapszulát kell helyezni, eltömődött. ■ Tisztítsa ki a csövecskét.

Nem kielégítő mosási eredmény

Probléma	Ok és elhárítás
A szennyes folyékony mosószerrel nem lesz tiszta.	<p>A folyékony mosószer nem tartalmaz fehérítőszert. A gyümölcs, kávé vagy teafoltok nem mindig távolíthatók el.</p> <ul style="list-style-type: none"> ■ Használjon fehérítőszer-tartalmú mosóport. ■ Használjon megfelelő kapszulát vagy töltsön felteltávolító sót a  kamrába. ■ Soha ne tegyen folyékony mosószert és felteltávolító sót együtt a mosószeres fiókba.
A mosott textíliákon szürke elasztikus maradványok vannak.	<p>Az adagolt mosószer túl kevés volt. A ruhák zsírral erősen szennyezettek voltak (olajok, kenőcsök).</p> <ul style="list-style-type: none"> ■ Ilyen jellegű szennyeshez vagy adjon több mosószert, vagy használjon folyékony mosószert. ■ A következő mosás előtt futtasson le egy 60°C fokban mosóprogramot folyékony mosószerrel szennyes nélkül.
A mosott sötét textíliákon fehér, mosóporszerű maradványok vannak.	<p>A mosószer a vízlágyításhoz vízben nem oldódó adalékot tartalmaz (zeolit). Ezek rakódtak le a textílián.</p> <ul style="list-style-type: none"> ■ A száradás után próbálja meg egy kefével a maradványokat eltávolítani. ■ A jövőben a sötét textíliákat zeolit nélküli mosószerekkel mossa. A folyékony mosószerek legtöbbször nem tartalmaznak zeolitot. ■ A textíliákat a <i>Sötét ruha/Farmer</i> programmal mossa.

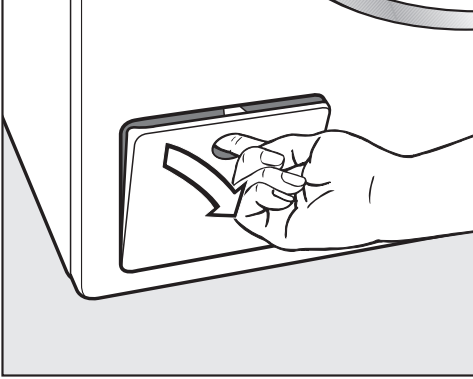
Mi a teendő, ha ...

Az ajtót nem lehet kinyitni

Probléma	Ok és elhárítás
Az ajtót a mosási művelet közben nem lehet felhúzni.	A mosási művelet közben a dob reteszelve van. ■ Kövesse a „5. Program indítása“ fejezet „Ruhák utántöltése/kivétele“ részben leírt utasításokat.
Program megszakítása után az időkijelzőn villogó []...[]...[] jelennek meg.	A leforrázás megelőzése érdekében az ajtó 55°C feletti mosóvíznél nem nyitható ki. ■ Várja meg, amíg a hőmérséklet a dobban lecsökken, és a villogó sávok az időkijelzőn elalszanak.
Az időkijelzőn váltakozva jelenik meg a F és a 35 szimbólum.	Az ajtózárra megszorult. ■ Hívja az Ügyfélszolgálatot.

Az ajtó nyitása eldugult lefolyónál és/vagy áramkimaradásnál

- Kapcsolja ki a mosógépet.



- Nyissa fel a leeresztőszivattyú fedelét.

Eldugult lefolyó

Ha a lefolyó eldugult, akkor nagyobb mennyiségű víz lehet a mosógépben.

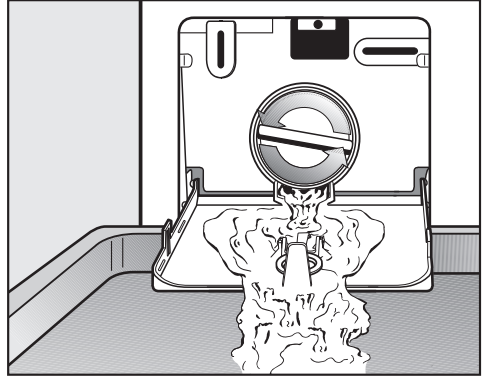
! A forró mosóvízzel leforrázhathja magát.

Ha röviddel előtte magas hőmérsékleten mostak, a kifolyó mosóvíz forró. A mosóvizet óvatosan engedje le.

Üritési művelet

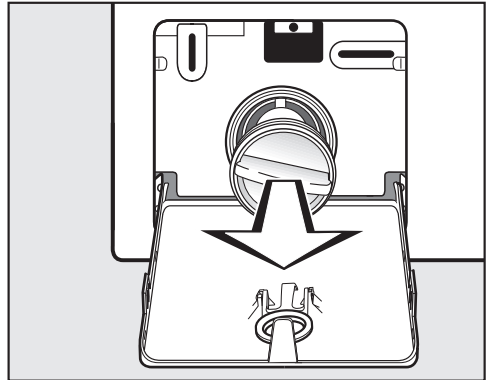
Ne csavarja ki teljesen a mosóvízsűrőt.

- Helyezzen egy tartályt a fedél alá, pl. egy univerzális sütőtepsit.



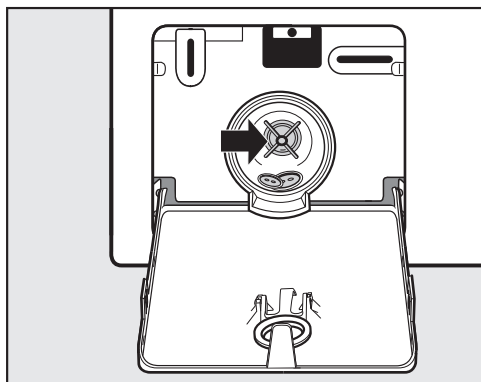
- Nyissa meg lassan a mosóvízsűrőt, amíg a víz kifolyik.
- Zárja el ismét a mosóvízsűrőt, a víz kifolyásának megszakításához.

Ha nem folyik ki több víz:




- Csavarja ki teljesen a mosóvízsűrőt.


Mi a teendő, ha ...

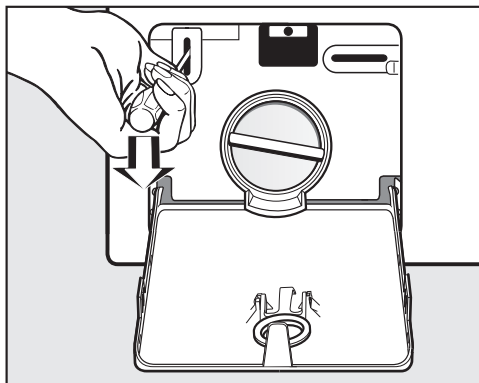


- Tisztítsa meg alaposan a mosóvízsűrőt.
- Ellenőrizze, hogy a mosóvíz-ürítőszivattyú lapátja könnyen forgatható-e, adott esetben távolítsa el az idegen tárgyakat (gombok, érmék, stb.), és tisztítsa meg a belső teret.
- Helyezze be újra a mosóvízsűrőt, és húzza szorosra.
- Zárja le a mosóvízszivattyú fedelét.

 A kifolyó víz károkat okozhat. Amennyiben a mosóvízsűrőt nem helyezi vissza és nem csavarja be szorosra, akkor a víz kifolyik a mosógépből. Helyezze be újra a mosóvízsűrőt és húzza szorosra.

Az ajtó nyitása

 A forgó dob sérülést okozhat. Jelentős sérülésveszély áll fenn, ha benyúl a még forgó dobba. A textíliák kivétele előtt mindig győződjön meg róla, hogy a dob nem fog.



- Reteszelje ki az ajtót egy csavarhúzó segítségével.
- Nyissa ki az ajtót.

A www.miele.hu/service weboldalon tájékozódhat a hibák önálló elhárításának módjáról és a Miele alkatrészekről.

Kapcsolatfelvétel üzemzavarok esetén

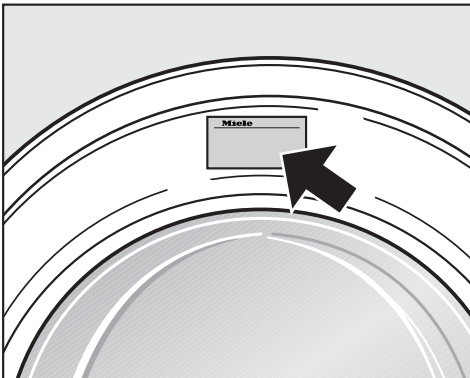
Az olyan meghibásodások esetén, amelyet saját maga nem tud elhárítani, kérjük értesítse pl. a Miele szakkereskedőjét vagy a Miele Ügyfélszolgálatát.

A Miele Ügyfélszolgálatához az interneten a www.miele.hu/service oldalon foglalhat időpontot.

A Miele Ügyfélszolgálatának elérhetőségeit ennek a dokumentumnak a végén találja.

Az ügyfélszolgálatnak adja meg a készüléke modellazonosítóját és gyártási számát (Fabr./SN/Nr.). Mindkét adatot az adattáblán találja meg.

A típustábla nyitott ajtónál a betekintő ablak felett található.



Vásárolható tartozékok

Jelen mosógéphez tartozékokat a Miele márkakereskedőjénél vagy a Miele Ügyfélszolgálatán vásárolhat.

EPREL-adatbázis

2021. március 1-től az energiacímkezőssel és a környezettudatos tervezésre vonatkozó követelményekkel kapcsolatos információk az európai termékadatbázisban (EPREL) található meg. A termékadatbázist az alábbi linken érheti el: <https://eprel.ec.europa.eu/>. A felületen a rendszer arra kéri majd, hogy adja meg a modellazonosítót.

A modellazonosítót az adattáblán találhatja meg.

Miele Made in xxx

Mod.: XXXxxx

M-Nr.: xxxxxxxx Type: XXxx-X

Nr.:/ xxxxxxxx

Miele Service

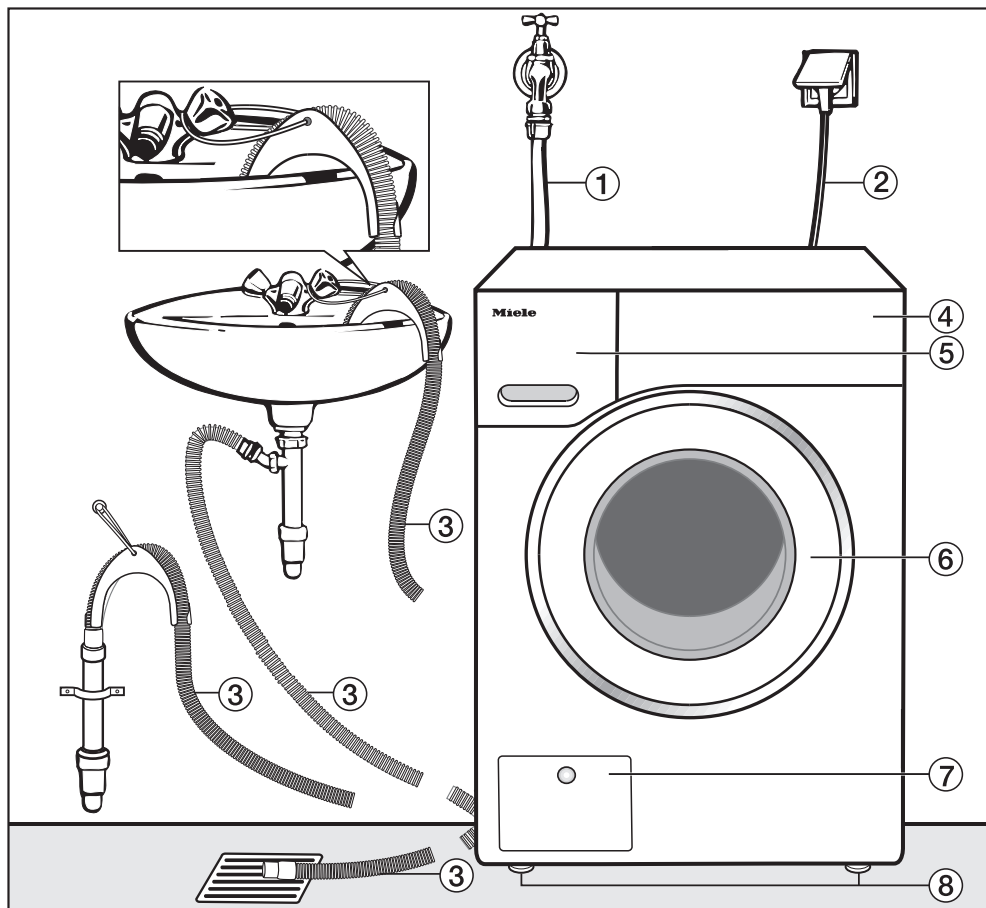
www.miele.com/service

Garancia

További információkat a mellékelt garancia feltételekben talál.

Telepítés

Előnézet



① Befolyó tömlő (7.000 kPa-ig nyomásálló)

② Villamos csatlakozás

③ Lefolyótömlő könyökkel (tartozék) a vízvezetés lehetőségével.

④ Kezelőpanel

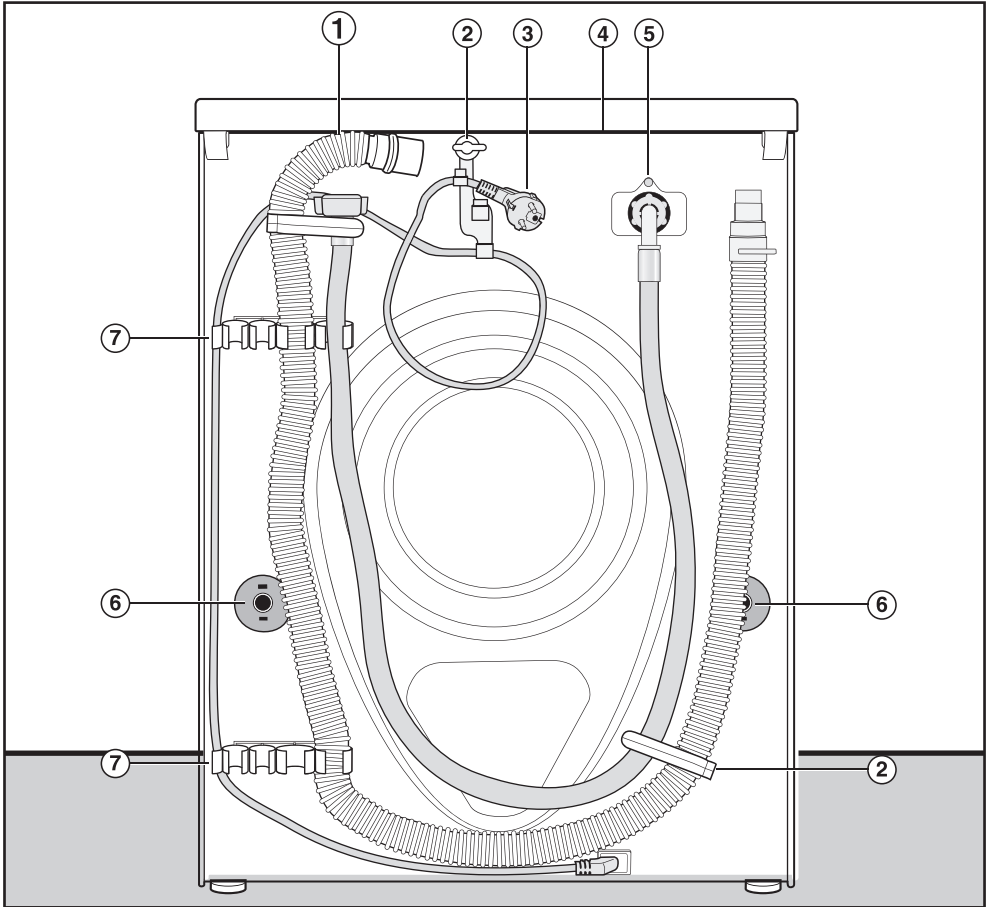
⑤ Mosószeradagoló-fiókok

⑥ Ajtó

⑦ A lúgszűrő, lúgszivattyú és a vészkioldó fedele

⑧ Négy darab magasságban állítható láb

Hátulnézet



- | | |
|--|--|
| ① Lefolyó tömlő | ⑤ Befolyó tömlő (7.000 kPa-ig nyomásálló) |
| ② Szállítási tartók a be- és kifolyótömlők és elektromos kábel számára | ⑥ Elfordulás elleni biztosítás a szállítási rudakkal |
| ③ Villamos csatlakozás | ⑦ Szállítási tartók a be- és kifolyótömlők számára és tartó az eltávolított szállítási rudak számára |
| ④ A fedél túlnyúló része megfogási lehetőségekkel a szállításhoz | |

Telepítés

Elhelyezési felület

Felállítási helyként a leginkább egy beton födém alkalmas. Ez ugyanis centrifugálás közben a fagerenda-padlózattal vagy más „puha” padlózattal ellentétben csak ritkán jön rezgésbe.


Ügyeljen a következőkre:

- A mosógépet függőlegesen és stabilan állítsa fel.
- Ne állítsa a mosógépet puha padlóburkolatra, mert különben a mosógép centrifugálás alatt vibrál.

A fapadlóra történő elhelyezésnél:

- A mosógépet állítsa fel egy rétegelt a falemezre (legalább 59 x 52 x 3 cm). A lapot a lehető legtöbb padlógerendával, és nem csak a padlódeszkákkal kell összezsavarozni.


Tanács: Lehetőleg a helyiség sarkában állítsa fel. Ott a legnagyobb a födém stabilitása.

 A nem biztosított mosógép sérülést okozhat.

A mosógépet felállításkor egy már meglévő lábazon (beton vagy falazott lábazon) történő elhelyezésnél kell biztosítani leesés vagy lecsúszás ellen.

A mosógépet rögzítő lemezekkel (MTS padlórögzítés) rögzítse (kapható a Miele szakkereskedésben vagy a Miele Ügyfélszolgálatánál).

A mosógép mozgatása a felállítási helyére

 A nem rögzített tető sérülést okozhat.

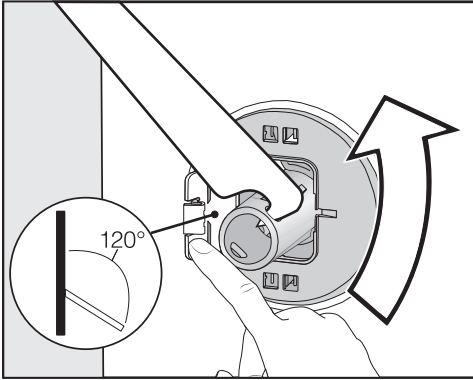
A készülék tető hátulsó rögzítése külső körülmények következtében törékeny lehet. A tető a hordozáskor megrepedhet.

Szállítás előtt ellenőrizze, hogy a tető stabilan rögzül-e.

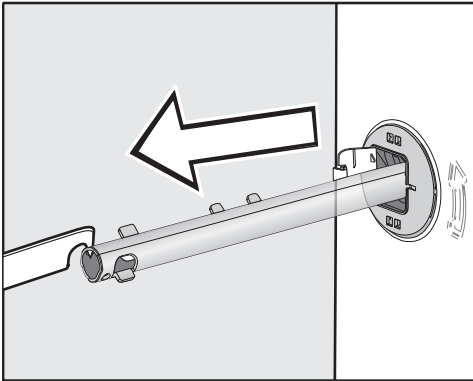
- A mosógépet a készülék elülső lábainál és a készülék tető hátulsó túlnyúló részénél fogva szállítsa.

Szállítási biztosítás kiszérése

A bal oldali szállítás rúd kivétele

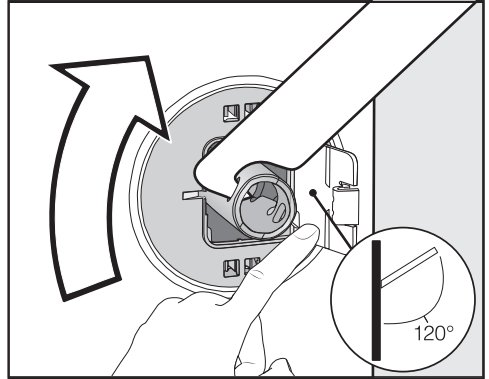


- Nyomja kifelé a fedelet, és a mellékelt kulccsal fordítsa el 90°-kal a szállítási rudat.

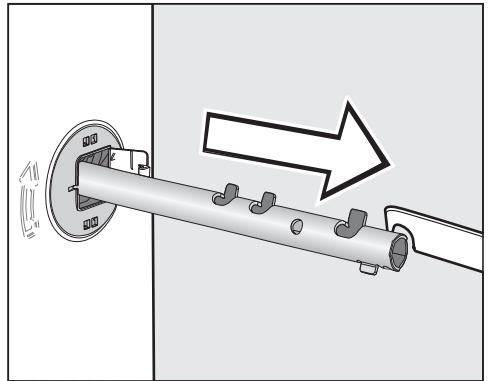


- Húzza ki a szállítási rudat.

A jobb oldali szállítás rúd kivétele



- Nyomja kifelé a fedelet, és a mellékelt kulccsal fordítsa el 90°-kal a szállítási rudat.

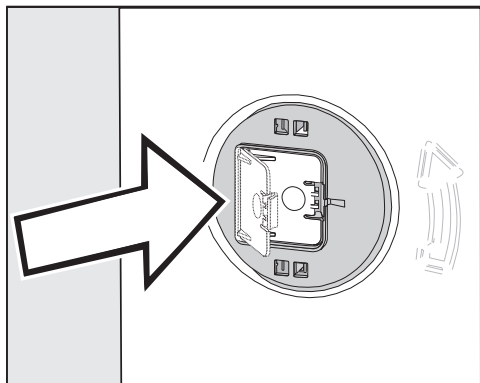


- Húzza ki a szállítási rudat.

Telepítés

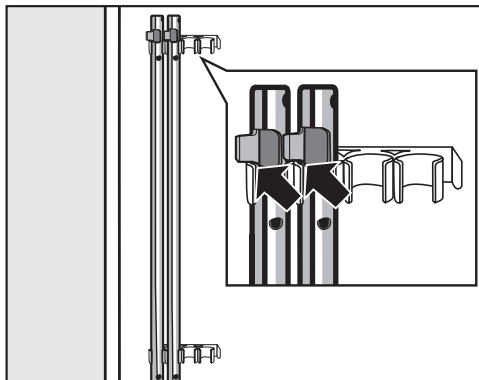
Lyukak lezárása

⚠ Az éles peremek sérülést okozhatnak.
Le nem zárt lyukakba való belenyúlás esetén sérülésveszély áll fenn.
Zárja le a levett szállítási rögzítő lyukait.



- Nyomja be erősen a fedelet, amíg azok be nem kattannak.

Szállítási rudak rögzítése



- A mosógép hátfalán rögzítse a szállítási rudakat. Ügyeljen arra, hogy a fenti rögzítőfül a tartó felett legyen.

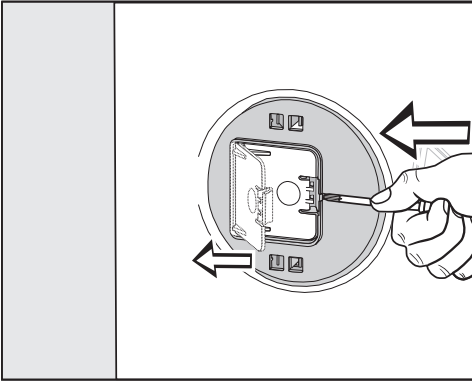
⚠ A helytelen szállítás károkat okozhat.

Szállítási rögzítő nélküli szállítás károsíthatja a mosógépet.

Őrizze meg a szállítási rögzítőt. A mosógép szállítása előtt (pl. költözéskor) szerelje fel ismét a szállítási biztosítékot.

Szállítási biztosíték beszerelése

Fedelek kinyitása



- Nyomja meg egy hegyes tárggyal, pl. egy vékony csavarhúzóval a rögzítőfület.

A fedél kinyílik.

Szállítórudak beszerelése

- A beszerelést a kiszereléshez képest fordított sorrendben végezze el.

Tanács: Emelje meg kissé a dobot, a szállítórudak így könnyebben tolhatók be.

Telepítés

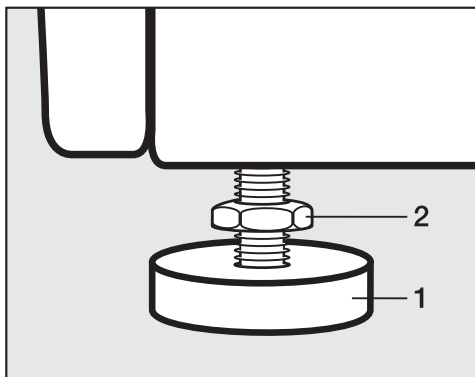
Beigazítás

A mosógépnek függőleges helyzetben és mind a négy lábán egyenletesen kell állnia ahhoz, hogy a kifogástalan működés biztosított legyen.

A szakszerűtlen elhelyezés növeli a víz- és energiafogyasztást, és a mosógép elmozdulhat a helyéről.

Láb kicsavarása és biztosítása

A mosógép a négy csavarosan állítható lábbal egyenlíthető ki. Kiszállítási állapotban mind a négy láb be van csavarva.



- A mellékelt kulccsal lazítsa meg az **2** ellenanyákat az óramutató járásával megegyező irányban. A **1** lábbal együtt csavarja ki az **2** ellenanyákat.




- Ellenőrizze egy vízmértékkel, hogy a mosógép függőlegesen áll-e.
- Egy vízszivattyú fogóval tartsa meg szilárdan a **1** lábat. A csavarkulccsal húzza meg az **2** ellenanyát a készülék háza felé.

⚠ A helytelenül kiegyenlített mosógép károkat okozhat.

A le nem kontrázott lábak esetén fennáll a veszély, hogy a mosógép elmozog.

A készülék háza felé húzza meg mind a négy ellenanyát. Ellenőrizze azokat a lábakat is, amelyek a beállításnál nem lettek kicsavarva.

Munkalap alá történő beszerelés

 A szabadon lévő kábel áramütést okozhat.

Leszerelt tető esetén hozzáérhet az áramvezető részekhez.

Ne szerelje le a mosógép tetejét.

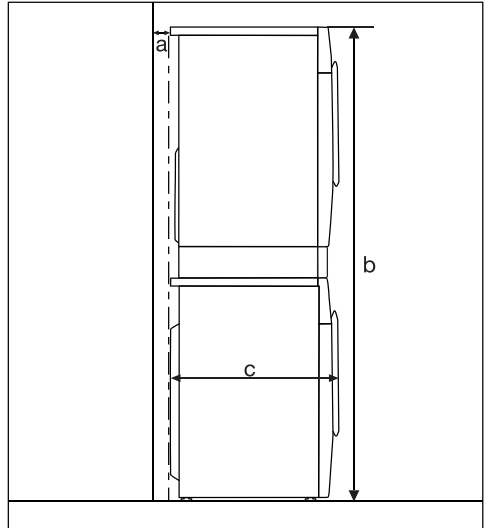
Ezt a mosógépet teljesen (fedéllel együtt) lehet egy munkalap alá betolni, ha az elegendő munkalap-magasság rendelkezésre áll.

Mosó-szárító torony

A mosógép egy Miele szárítógéppel mosó-szárító toronyként is felállítható. Ehhez egy illesztő készlet* (WTV) szükséges.

A *-gal jelölt alkatrészek a Miele szakkereskedőknél vagy a Miele Ügyfélszolgálatnál kaphatók.

Vegye figyelembe a következőt:



a = legalább 2 cm

b = WTV egyszerű: 172 cm
WTV fiókkal: 181 cm

c = 65 cm

Telepítés

A Miele vízvédelmi rendszere

A Miele vízvédelmi rendszere átfogó védelmet biztosít a mosógép által okozott vízkárok ellen.

A rendszer főleg alapvetően a következő részekeségekből áll:

- befolyótömlő
- elektronika és a ki-, és túlfolyás-védelem
- kifolyótömlő

A befolyótömlő

- Védelem a tömlők eldurranása ellen.

A befolyótömlő több, mint 7.000 kPa nyomásig nyomásálló.


Az elektronika és a ház

- Fenéklemez: a mosógép egyenetlensége miatt kifolyó vizet a fenéklemez fogja fel. A vízbevezető szelepet egy úszókapcsoló zárja el. A vízbevezetés leáll, és megtörténik a mosóvíztartályban lévő víz leszivattyúzása.
- Szivárgásvédelem: érzékeli a kifolyó vizet, amely nem a fenéklemezbe kerül. A vízbevezetés leáll, és megtörténik a mosóvíztartályban lévő víz leszivattyúzása.
- Túlfolyásvédelem: megakadályozza a mosógép ellenőrizetlen vízbevezetés miatti túlfolyását. Ha a vízszint egy bizonyos szint fölé emelkedik, a leeresztőszivattyú bekapcsol, és a vizet kontrolláltan leszivattyúzza.

A kifolyótömlő

A kifolyótömlőt egy szellőzőrendszer biztosítja. Ezáltal megakadályozható a mosógép üresre szívása.

Vízbevezetés

 A szennyezett befolyó víz veszélyeztetheti az egészséget, és károkat okozhat.

A befolyó víz minőségének meg kell felelnie az adott ország ivóvíz követelményeinek, ahol a mosógépet üzemeltetik.

A mosógépet mindig ivóvízhez csatlakoztassa.

A vízcsatlakozási nyomásnak 100 kPa és 1 000 kPa között kell lennie. Ha a vízcsatlakozási nyomás meghaladja az 1 000 kPa túlnyomást, nyomáscsökkenő szelepet kell beépíteni.

A csatlakoztatáshoz $\frac{3}{4}$ " menetes elzárószelep szükséges. Ha hiányzik egy elzárószelep, akkor a mosógépet csak engedéllyel rendelkező vízvezeték-szerelő csatlakoztathatja az ivóvízvezetékhez.

A mosógép nem alkalmas melegvízvezetékre történő csatlakoztatásra.


A mosógépet ne csatlakoztassa a melegvíz csatlakozásra.

Csatlakoztassa a vízbevezető tömlőt

- Csavarozza a vízbevezető tömlőt a csatlakozóanyával a vízbevezetés menetére.
- Lassan nyissa meg a vízcsapot, közben ellenőrizze a csatlakozás tömítettségét.
- Szükség esetén korrigálja a tömítés és a csavarkötés helyzetét.

Karbantartás

Csere esetén kizárólag az eredeti Miele 7.000 kPa nyomásig nyomásálló víztömőjét használja.

 A vízben található szennyeződés károkat okozhat.

A vízbefolyó szelep védelmére a beeresztő tömlő szabad végén és a befolyó csoncban egy szűrő található.

Ezt a két szennyfogó szűrőt ne távolítsa el.

Tartozék - Tömlőhosszabbítás

Tartozékként 2,5 vagy 4,0 méter hosszúságú tömlők kaphatók a Miele szakkereskedőknél, vagy a Miele Ügyfélszolgálatnál.

Telepítés

Vízvezetés

A mosóvizet egy 1 m-es szivattyúzási magassággal rendelkező leeresztőszivattyú szivattyúzza le. Az akadálymentes vízleeresztéshez a tömlőt megtörés nélkül kell elhelyezni.

Ha szükséges, a tömlőt max. 5 m-ig meghosszabbítható. A tartozékok a Miele szakkereskedőknél vagy a Miele Ügyfélszolgálatánál kaphatók.

Az egy métert meghaladó lefolyómagasság (max. 1,8 m szivattyúzási magasság) esetében a csere-mosóvízszivattyú a Miele szakkereskedőknél vagy a Miele Ügyfélszolgálatánál kapható.

1,8 méteres lefolyómagasság esetén a tömlőt 2,5 méterig lehet meghosszabbítani. A tartozékok a Miele szakkereskedőknél vagy a Miele Ügyfélszolgálatánál kaphatók.

A vízvezetés lehetőségei:

1. Mosdó-, vagy lefolyókagylóba történő beakasztás

Ügyeljen a következőkre:

- Biztosítsa a tömlőt lecsúszás ellen!
- Ha a víz leszivattyúzása egy mosdókagylóba történik, elég gyorsan le kell folynia. Különben fennáll a veszélye annak, hogy túlfolyik a víz vagy a kiszivattyúzott víz egy része visszaszívásra kerül a mosógépbe.

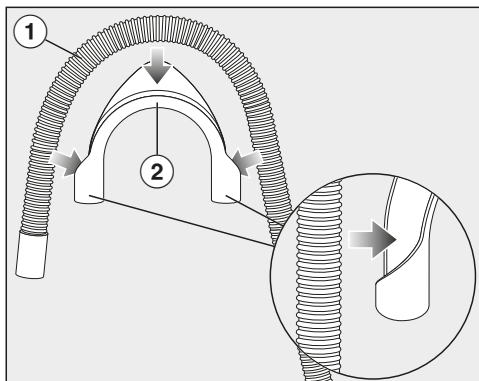
2. Gumikarmantyúval ellátott műanyag lefolyócsőhöz való csatlakoztatás (szifon nem feltétlenül szükséges).

3. Elvezetés egy összefolyóba (gully).

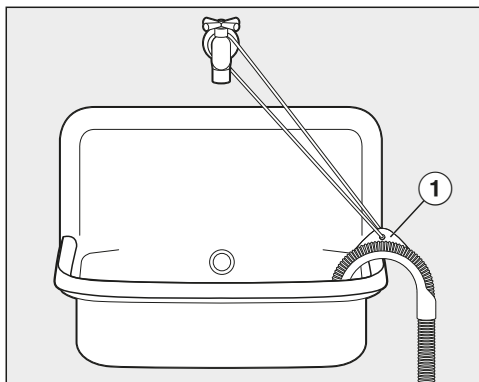
4. Műanyag karmantyúval felszerelt mosdókagylóba való levezetés.

Könyökidom behelyezése

A lefolyócső lecsúszásának megakadályozása érdekében használja a mellékelt könyökidomot.

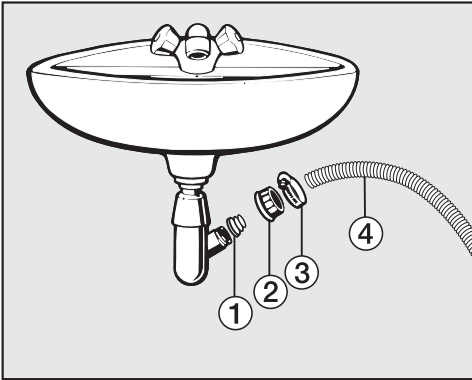


- Rögzítse a könyökidomot (2) a lefolyócsőnél (1).



- Akassza a lefolyócsövet a mosdókagylóba.
- Biztosítsa a könyökidomot lecsúszás ellen szalag vagy gyűrű (1) segítségével.

Közvetlen csatlakozás egy mosdó- kagylószifonhoz




- ① Adapter
 - ② Mosdókagyló hollandi anya
 - ③ Tömlőbilincs
 - ④ Tömlővég
- Szerelje az ① adaptert a ② mosdókagyló hollandi anyával a mosdókagylószifonra.
 - Dugja a ④ tömlővéget az ① adapterre.
 - Húzza meg a ③ tömlőbilincset egy csavarhúzóval közvetlenül a mosdókagyló hollandi anya mögött.

Elektromos csatlakozás

A mosógépet alap kivitelben egy védőérintkezős aljzathoz való csatlakoztatásra készen gyártjuk.


Úgy állítsa fel a mosógépet, hogy a csatlakozóaljzat szabadon hozzáférhető legyen. Ha a dugaszolóaljzat nem szabadon hozzáférhető, akkor gondoskodjon arról, hogy hálózati oldalról minden pólusnál legyen megszakító berendezés.

 A túlmelegedés tűzveszélyes lehet.

A készülék elosztókon vagy hosszabító kábeleken való üzemeltetése a kábel túlterheltségéhez vezethet.

Biztonsági okokból ne használjon elosztókat és hosszabító kábeleket.

Az elektromos hálózatnak a VDE 0100 szerinti kialakításúnak kell lennie.

Biztonsági okokból az otthoni hálózatban a mosógép elektromos csatlakoztatására szolgáló körön  típusú hibaáram-védőkapcsoló (RCD) használatát javasoljuk.

Sérült csatlakozókábelt csak ugyanolyan típusú speciális csatlakozókábellel szabad helyettesíteni (kapható a Miele Ügyfélszolgálatánál). Biztonsági okokból a cserét csak a Miele Ügyfélszolgálat vagy egy megfelelően képzett szakember végezheti el.

A névleges teljesítményfelvételtől és a megfelelő biztosítékról ez a használati útmutató vagy a típustábla ad felvilágosítást. Ezeket az adatokat vesse össze a helyszíni elektromos csatlakozás paramétereivel.

Kétség esetén kérdezzen meg egy elektrotechnikai szakembert (villanyszerelőt).


Lehetséges az önálló vagy a hálózattal nem szinkronban álló energiaellátó rendszer időszakos vagy folyamatos üzemeltetése (például szigethálózatok, biztonsági tartalékrendszerek). Az üzemeltetés feltétele, hogy az energiaellátó rendszer megfeleljen az EN 50160 vagy hasonló szabvány előírásainak.

A házi elosztórendszerrel és ezzel a Miele termékkel kapcsolatban előírányzott óvintézkedéseket a működést és a működési módot tekintve sziget üzemben vagy a hálózattal nem szinkronban álló üzem esetén is biztosítani kell, illetve azonos intézkedésekkel kell helyettesíteni a telepítésnél. Mint például a VDE-AR-E 2510-2 aktuális kiadványában leírtak szerint.

Műszaki adatok

Magasság	850 mm
Szélesség	596 mm
Mélység	643 mm
Mélység nyitott ajtónál	1.077 mm
Aláépítési magasság	850 mm
Aláépítési szélesség	600 mm
Súly	kb. 80 kg
Befogadóképesség	8,0 kg száraz ruha
Hálózati feszültség	lásd az adattáblán
Csatlakozási érték	lásd az adattáblán
Biztosíték	lásd az adattáblán
Fogyasztási adatok	lásd a „Fogyasztási adatok“ c. fejezetet
Minimális víznyomás	100 kPa (1 bar)
Maximális víznyomás	1 000 kPa (10 bar)
Befolyótömlő hossza	1,60 m
A lefolyócső hossza	1,50 m
Csatlakozókábel hossza	2,00 m
Maximális szivattyúzási magasság	1,00 m
Maximális szivattyúzási távolság	5,00 m
Világító LED diódák	1. osztály
Elért vizsgálati jelzések	lásd az adattáblán
Teljesítményfelvétel kikapcsolt üzemi módban	0,30 W

Fogyasztási adatok

Programok	Ruhatöltet kg	Energia kWh	Víz liter	Programidő óra:perc	Hőmérséklet ¹ °C	Maradék- nedvesség %	Fordulat- szám ford./perc
ECO 40-60*	8,0	0,77	60	3:39	41	51	1400
	4,0	0,40	52	2:47	30	51	1400
	2,0	0,20	28	2:47	25	54	1400
Pamut	8,0	1,35	49	2:29	52	53	1400
	8,0	0,35	64	2:39	20	53	1400
Könnyen kezelhető	3,5	0,45	52	1:59	30	30	1200
Expressz 20 ²	40	0,34	30	0:20	28	60	1200
Gyapjú 	30	0,23	35	0:38	-	-	1200

* Tesztprogram az EU 2019/2023 sz. környezetbarát tervezésre vonatkozó rendeletének való megfelelés érdekében és energiacímkezés a 2019/2014 sz. rendelet szerint

- 1 A ruhanemű főmosás során elért maximális hőmérséklete.
- 2 A(z) Rövid Extra funkció aktiválva van
- 3 20 °C-os program enyhén szennyezett pamut ruhaneműhöz

Útmutató ügyletek számára

A fogyasztási adatok a víznyomás, a vízkeménység, a befolyó víz hőmérséklete, a helyiség hőmérséklete, a szennyes összetétele és mennyisége, a hálózati feszültség ingadozása és a választott extra funkciók függvényében a megadott értékektől eltérhetnek.

A programozási funkciókkal a mosógép elektronikájának működését a váltakozó igényekhez igazíthatja. A programozási funkciókat bármikor módosíthatja.

A programozási szint megnyitása

A programozás 8 lépésben (1, 2, 3 ... 8) történik az érintőgombok segítségével.

Előfeltétel:

- A mosógép be van kapcsolva (a programválasztó valamelyik mosóprogramra van állítva).
- A mosógép ajtaja nyitva van.

1 Érintse meg a(z) *Start/Textíliák utántöltése* érintőgombot, és tartsa megérintve a(z) 2–3 lépések közben.

2 Csupja be a mosógép ajtaját.

Várjon, amíg a(z) *Start/Textíliák utántöltése* érintőgomb folyamatosan nem kezd világítani ...

3 ... majd engedje el a(z) *Start/Textíliák utántöltése* érintőgombot.

Az időkijelzőn kb. négy másodperc elteltével világítani kezd a(z) *P11* kijelzés.

Programozási funkció kijelölése és kiválasztása

A programozási funkció száma az időkijelzőn a *P*-vel jelenik meg egy számmal kombinálva: pl. *P13*.

4 A(z) > vagy < érintőgomb megérintésével lépésenként választhatja ki a mindenkori következő vagy előző programozási funkció:

Programozási funkciók	
<i>P11</i>	Hangjelzés időtartama
<i>P12</i>	Hangjelzés
<i>P13</i>	Gombhang
<i>P14</i>	PIN-kód
<i>P22</i>	Kezelőpanel kikapcsolási jellemzői
<i>P24</i>	Memória
<i>P26</i>	Pamut kiegészítő előmosási ideje
<i>P28</i>	Kímélő művelet
<i>P29</i>	Hőmérséklet-csökkentés
<i>P30</i>	Plusz víz
<i>P31</i>	Plusz víz szintje
<i>P32</i>	Max. öblítési vízszint
<i>P33</i>	A kifolyóvíz hűtése
<i>P34</i>	Gyűrődésvédelem
<i>P49</i>	Alacsony víznyomás
<i>P62</i>	Tompán világító mező fényereje
<i>P90</i>	Üzemórák
<i>P00</i>	Gyári beállítás

5 Hagyja jóvá a kiválasztott programozási funkció a(z) *Start/Textíliák utántöltése* érintőgomb megnyomásával.

Programozási funkciók

A programozási funkciók szerkesztése és mentése

Az egyes programozási funkciókat ki-, ill. bekapcsolhatja, vagy különböző opciókat választhat.

- 6 A(z) > vagy < érintőgombok megérintésével be-/kikapcsolja a programfunkciót vagy választhat egy opciót:

Programozási funkció	Választható lehetőségek						
	-00	-01	-02	-03	-04	-05	-07
P11		•	•				
P12	•	•	•				
P13	•	•	•				
P14	•	•					
P22	•	•					
P24	•	•					
P26	•	•	•	•			
P28	•	•					
P29	•	•					
P30		•	•	•			
P31		•	•	•	•		
P32	•	•					
P33	•	•					
P34	•	•					
P49	•	•					
P62		•	•	•	•	•	
P00	•	•					

- 7 Nyugtázza a kiválasztást a(z) *Start/Textíliák utántöltése* érintőgombbal.

Most újból világít a programozási funkció száma: pl. P13.

A programozási szint elhagyása

- 8 Forgassa el a programválasztót az ☹ állásra.

A programozás tartósan elmentésre kerül. Ezt bármikor újra módosíthatja.

P11 Hangjelzés időtartama

A program végén hangjelzés hallható. Beállíthatja, hogy a hangjelzés milyen hosszan legyen hallható.

Választható lehetőségek

- 01 = A hangjelzés a program végén szólal meg 3-szor.
-02 = A hangjelzés a mosógép automatikus kikapcsolásáig szól (legfeljebb 1 óra).

P12 Hangjelzés

A program végén hangjelzés hallható.

Kiválasztás

- 00 = A hangjelzés ki van kapcsolva
-01 = normál jelzeshangerő
-02 = hangos jelzeshangerő

P13 Gombhang

Az érintőgombok érintését akusztikus jelzés erősíti meg.

Kiválasztás

-00 = A gombhang ki van kapcsolva.

-01 = A hangjelzés a normál hang-erősségre van beállítva

-02 = A hangjelzés a hangos hang-erősségre van állítva

P14 Pin-kód

A Pin-kóddal védi mosógépet az idegen használattól.

Aktivált Pin-kódnál a bekapcsolás után a Pin-kódot meg kell adni azért, hogy ezen szárítógép működtetése lehetővé váljon.

Kiválasztás

-00 = A PIN-kód ki van kapcsolva.

-01 = PIN-kód bekapcsolva

A mosógépet PIN-kóddal használja

A Pin-kód **125** és nem módosítható.

■ Kapcsolja be a mosógépet.

Az időkijelzőn __ __ látható és az > és < érintőgombok világítanak.

■ Érintse meg a(z) > érintőgombot.

Az időkijelzőn megjelenik a l és a __ __ szimbólum.

■ Hagyja jóvá a(z) *Start/Textíliák utántöltése* érintőgombbal.

Az első számjegyet elmenti és most az > és < érintőgombok segítségével a második számjegyet megadhatja.

■ Adja meg a második és harmadik számjegyet és hagyja jóvá a *Start/Textíliák utántöltése* érintőgomb segítségével.

A reteszelés feloldott és most kiválaszthat és elindíthat egy mosóprogramot.

P22 Kezelőfelület kikapcsolási jellemzői

Energiatakarékossági okokból az időkijelző és az érintőgombok megvilágítása 10 perc után sötétre kapcsol és egyedül a *Start/Textíliák utántöltése* gomb villog.

Kiválasztás

-00 = ki időkijelző és az érintőgombok nem váltanak sötétre

-01 = be 10 perc után az időkijelző és az érintőgombok sötétre váltanak, ha programindítás történt.

De: lejárt indítás-késleltetési idő után vagy a gyűrődésvédelem fázisának végén az időkijelző és az érintőgombok mindig 10 percre kikapcsolnak.

Programozási funkciók

P24 Memória

A mosógép a program elindítása után elmenti egy mosóprogram utoljára kiválasztott beállításait (hőmérséklet, fordulatszám és néhány opció).

A mosóprogram legközelebbi kiválasztásakor a mosógép az elmentett beállításokat jelzi ki.

Kiválasztás

- 00 = A Memória funkció ki van kapcsolva
- 01 = A Memória funkció be van kapcsolva

P26 Pamut kiegészítő előmosási ideje

Különleges előmosási igény esetén az előmosási idő meghosszabbítható.

Kiválasztás

- 00 = nincs időhosszabbítás előmosáskor
- 01 = + 6 perc időhosszabbítás előmosáskor
- 02 = + 9 perc időhosszabbítás előmosáskor
- 03 = + 12 perc időhosszabbítás előmosáskor

P28 Kímélő művelet

Aktivált kímélő műveletnél csökken a dob mozgása. Így az enyhén szennyezett textíliákat kímélően tudja kimosni.

A kímélő műveletet a *Pamut* és *Könnyen kezelhető* programokhoz lehet aktiválni.

Kiválasztás

- 00 = A kímélő művelet ki van kapcsolva
- 01 = A kímélő művelet be van kapcsolva

P29 Hőmérséklet-csökkentés

Magasan fekvő területeken a víznek alacsonyabb a forráspontja. A Miele 2000 m-es magasság felett javasolja a hőmérséklet csökkentésének bekapcsolását a „víz forrásának” elkerülése érdekében. A maximális hőmérséklet 80°C-ra csökken, magasabb hőmérséklet kiválasztása esetén is.

Kiválasztás

- 00 = A hőmérséklet-csökkentés ki van kapcsolva
- 01 = A hőmérséklet-csökkentés be van kapcsolva.

P30 Plusz víz

Meghatározhatja a kiválasztott Pótvíz Extránál a felhasznált vízmennyiséget.

Kiválasztás

- 01 = A mosásnál és az öblítésnél a vízszint (több víz) megnő
- 02 = Kiegészítő öblítési műveletet hajt végre
- 03 = Mosásnál és öblítésnél megnövekszik a vízszint és egy kiegészítő öblítés is végrehajtásra kerül

P31 Plusz víz szintje

A Pótvíz opció aktiválásánál a vízszintet három fokozatban növelheti meg.

Kiválasztás

- 01 = nincs további vízszintnövelés
- 02 = Vízszintnövelés 1 fokozattal mosásnál és öblítésnél
- 03 = Vízszintnövelés 2 fokozattal mosásnál és öblítésnél
- 04 = Vízszintnövelés 3 fokozattal mosásnál és öblítésnél

P32 Maximális öblítési vízszint

Öblítéskor a vízszint mindig a maximális értékre állítható be.

Ez a funkció allergiás betegek számára fontos, a nagyon jó öblítési eredmény elérése végett. A vízszint megemelkedik.

Kiválasztás

- 00 = A maximális öblítési vízszint ki van kapcsolva
- 01 = A maximális öblítési vízszint be van kapcsolva.

Programozási funkciók

P33 A mosóvíz hűtése

A fő mosási művelet végén kiegészítő víz folyik a dobba, hogy a mosóvizet lehűtse.

A mosóvíz hűtése a Pamut program kiválasztásakor 70°C és annál magasabb hőmérséklet-választásnál következik be.

A mosóvízhűtést ajánlott aktiválni:

- a kifolyótömlőnek a mosdőba vagy lefolyókagylóba történő beakasztásakor, hogy megelőzze a leforrázás veszélyét.
- azoknál az épületeknél, amelyeknek a lefolyócsöve nem felel meg a DIN 1986 szabványnak.

Kiválasztás

- 00 = A mosóvíz hűtése kikapcsolt.
- 01 = A mosóvíz hűtése bekapcsolt.

P34 Gyűrődésvédelem


A gyűrődésvédelem csökkenti a gyűrődésképződést a program befejezése után.

A dob a program befejezése után még legfeljebb 30 percig mozog. A mosógép ajtaja bármikor kinyitható.

Kiválasztás

- 00 = A gyűrődésvédelem kikapcsolt.
- 01 = A gyűrődésvédelem bekapcsolt.

P49 Alacsony víznyomás

100 kPa (1 bar) alatti víznyomás esetén a mosógép a(z)  hibaüzenettel megszakítja a programot.

Ha a víznyomás nem emelhető meg, akkor az aktivált funkció megakadályozza a program megszakítását.

Kiválasztás

- 00 = Az alacsony víznyomás ki van kapcsolva
- 01 = Az alacsony víznyomás be van kapcsolva

P62 Világító mező fényereje

A megvilágított érintőgombok fényerejét a kezelőfelületen hét különböző fokozatban választhatja meg.

A fényerő a különböző fokozatok kiválasztásakor azonnal beáll.

Kiválasztás

- 01 = a legsötétebb fokozat
- ↓
- 07 = a legvilágosabb fokozat

P90 Üzemórák

Leolvashatja, hogy a mosógép eddig hány órán át üzemelt.

Az összesített mosási idő egymás melletti számjegyek formájában jelenik meg az időkijelzőn. Például a mosógép 1234 órán át üzemelt. Az időkijelzőn először egy H , majd egy I , ezután egy Z , majd egy J és végül egy Y jelenik meg. Ezután a kijelzőn ismét a(z) H jelenik meg.

P00 Gyári beállítás

Az összes programozási funkció – a P90 Üzemórák kivételével – visszaáll a gyári beállításra.

Választható lehetőségek

- 00 = visszalépés (visszaállítás nélkül)
- 01 = Programozási funkciók visszaállítása gyári beállításra.

Mosó- és ápolószerek

A mosógéphez mosószer, textilápoló szer, adalékok és készülékápoló szer áll rendelkezésre. Mindegyik termék a Miele mosógépekre van optimalizálva.

Ezeket és még sok egyéb érdekes terméket szerezhet be a www.shop.miele.hu oldalon, a Miele Ügyfélszolgálatánál vagy a Miele szakkereskedőknél.

Mosószer

UltraWhite (mosópor)

- tökéletes eredmények
20/30/40/60/95 °C-on
- ragyogó fehérség az aktív oxigénes formulának köszönhetően
- kiváló folteltávolítás alacsony hőmérsékleten is

UltraColor (folyékony mosószer)

- tökéletes mosási eredmények
20/30/40/60 °C-on
- színvédő formulával a ragyogó színekért
- kiváló folteltávolítás alacsony hőmérsékleten is

WoolCare finom mosószer (folyékony mosószer)

- gyapjúhoz, selyemhez és minden finom anyaghoz
- speciális ápolóvegyület búzafehérből, színvédő formulával
- tökéletes mosási eredmények
20/30/40/60 °C-on

Speciális mosószer

Ezt a speciális mosószert kapszula formájában vásárolhatja meg a kényelmes egyenkénti adagoláshoz.

Sport kapszulák

- szintetikus textíliákhoz
- a szagelnyelőnek köszönhetően semlegesíti a szagokat
- megakadályozza a ruházat elektrosztatikus feltöltődését
- megőrzi a szintetikus textíliák alakját és szellőzőképességét

DownCare kapszulák

- pehelytollat tartalmazó textíliákhoz
- megtartja a pehelytoll rugalmasságát és szellőzőképességét
- hatékony tisztítás és kímélő ápolás lanolinnal
- a pehely nem csomósodik össze és könnyű, laza szerkezetű marad

WoolCare kapszulák

- finommosószer gyapjúhoz és finom textíliákhoz
- speciális ápoló összetétel búzaproteinekből
- szálvédő technológia a filcesedés ellen
- színvédő formula a kímélő tisztításhoz

CottonRepair kapszulák

- speciális mosószer pamut textíliákhoz
- már egyetlen mosással láthatóan megújítja a textíliákat
- speciális Miele receptúra Novozy-mes-technológiával
- eltávolítja a bolyhokat, megújítja a színek intenzitását, fényét
- egy-egy textilhez évente maximum egyszer-kétszer használja

Mosó- és ápolószerek

Textilápolószer

Ezt a textilápolószert kapszula formájában vásárolhatja meg a kényelmes egyenkénti adagoláshoz.

Öblítőszer-kapszula

- öblítőszer a friss ruhanemű illatáért
- frissesség és pórusokig hatoló tisztaság
- a kellemesen puha ruhákért
- megakadályozza a ruházat elektrosztatikus feltöltődését

Adalék

Ezt az adalékot kapszula formájában vásárolhatja meg a kényelmes egyenkénti adagoláshoz.

Booster kapszula

- folteltávolító rendkívüli foltoldó képességgel
- enzimes technológia a makacs foltok eltávolításához
- fehér és színes textíliákhoz is használható
- alacsony hőmérsékleten is kiváló mosási eredmények

Készülékápolás

Vízköoldó

- eltávolítja az erős vízkőlerakódásokat
- lágy és kímélő a természetes citromsav által
- óvja a fűtőszálat, a dobot és más alkatrészeket

IntenseClean

- a mosógépek higiénikus tisztaságáért
- eltávolítja a zsírt, a baktériumokat és az ezek által keletkező szagokat
- hatékony alaptisztítás

Vízlágyító tabletták

- csökkentett mosószer-adagolás kemény víz esetén
- kevesebb mosószermaradék a textíliákban
- kevesebb vegyszer a szennyvízben a kevesebb mosószer-adagolás által

Miele Kft.

H – 1022 Budapest

Alsó Törökvész út 2.

Tel: (06-1) 880-6400

E-mail: info@miele.hu

Internet: www.miele.hu

Gyártó:**Miele & Cie. KG**

Carl-Miele-Straße 29

33332 Gütersloh

Németország

WSD 023 Selection

hu-HU

M.-Nr. 12 196 820 / 02