


Návod k obsluze Myčky nádobí



Před umístěním, instalací a uvedením přístroje do provozu si **bezpodmínečně** přečtěte tento návod k obsluze a montážní plán. Tím ochráníte sebe a zabráníte škodám.

Obsah

Bezpečnostní pokyny a varovná upozornění	6
Informace k návodu k obsluze	14
Informace ke grafické úpravě.....	14
Součásti dodávky	15
Popis přístroje	16
Popis přístroje.....	16
Spodní koš.....	17
Ovládací panel.....	18
Popis funkce displeje.....	19
Váš příspěvek k ochraně životního prostředí	20
První uvedení do provozu	21
Otevření dvířek.....	21
Pomůcka na otvírání dvířek.....	22
Zavření dvířek.....	22
Miele@home.....	23
Základní nastavení.....	24
Nastavení jazyka.....	24
Vytvoření Miele@home.....	24
Nastavení denního času.....	24
Nastavení tvrdosti vody.....	24
Aktivace systému AutoDos.....	25
Regenerační sůl.....	26
Plnění solí.....	27
Doplnění soli.....	28
Leštidlo.....	29
Plnění leštidlem.....	30
Doplnění leštidla.....	30
Nastavení	31
Otevření nastavení.....	31
Změna nastavení.....	31
Ukončení nastavení.....	31
Jazyk 	32
Denní čas.....	32
Tvrdost vody.....	33
AutoDos (automatické dávkování čisticího prostředku).....	33
Leštidlo.....	34
Uložit extra funkce.....	34
Miele@home.....	34
Provedení funkcí Scan & Connect.....	35
Vzdálené ovládání.....	37

RemoteUpdate	38
SmartStart.....	39
EcoStart	39
Ukazatel spotřeby (EcoFeedback)	41
Jas displeje.....	41
Hlasitost.....	42
Ukazatel naplnění	42
AutoOpen	43
2. mezioplach.....	43
Knock2open	43
BrilliantLight	43
Hygienický cyklus	44
Akumulátor tepla	44
Připojení na vodu	44
Informace.....	45
Prodejce	45
Nastavení z výroby	45
Autorská práva a licence na komunikační modul	45
Ekologické mytí nádobí.....	46
Úsporné mytí	46
Ukazatel spotřeby EcoFeedback (eko informace)	47
Akumulátor tepla	48
Ukládání nádobí a příborů	49
Všeobecné pokyny	49
Horní koš (dle modelu)	51
Přestavení horního koše	54
Spodní koš (dle modelu).....	55
Příborová zásuvka.....	61
Ukládání do příborové zásuvky 3D MultiFlex	61
Příklady uložení (dle modelu).....	62
Myčka nádobí s příborovou zásuvkou	62
Čisticí prostředek.....	64
Druhy čisticích prostředků	64
Dávkování čisticích prostředků.....	65
Automatické dávkování čisticího prostředku/AutoDos.....	66
Aktivace systému AutoDos	66
Vložení PowerDisku	66
Manuální dávkování čisticích prostředků.....	68
Dávkování čisticího prostředku	68
Plnění čisticím prostředkem.....	68

Obsah

Provoz	70
Zapnutí myčky nádobí.....	70
Volba programu.....	70
Zobrazení doby trvání programu	71
Spuštění programu.....	71
Konec programu	72
Řízení energie.....	72
Vypnutí myčky nádobí.....	73
Vyjmutí nádobí.....	73
Přerušení programu.....	74
Storno nebo změna programu	74
Volby	75
⌚ časovač.....	75
📶 Aktivace funkce MobileStart.....	79
Zobrazení provozních hodin	79
Návod pro volbu programu	80
Přehled programů	82
📁 další programy.....	84
Extra funkce	86
Volba extra funkcí	86
🎯 Volba funkce Quick.....	87
Čištění a ošetřování	88
Čištění mycího prostoru	88
Čištění dveřního těsnění a dvířek	88
Čištění ovládacího panelu	88
Čištění světelného vodiče	88
Čištění čelní stěny přístroje.....	89
Čištění systému AutoDos	90
Čištění ostřikovacích ramen.....	92
Kontrola sítěk v mycím prostoru.....	96
Čištění sítěk.....	96
Čištění sítka v přívodu vody	98
Čištění vypouštěcího čerpadla	99
Co udělat, když	101
Technické poruchy.....	101
Chybová hlášení.....	102
Otvírač dvířek.....	102
Porucha na přívodu vody	103
Porucha na odtoku vody.....	104
Chyba v systému AutoDos (automatické dávkování čisticího prostředku).....	105

Chyba ostříkovacích ramen.....	107
Obecné problémy s myčkou nádobí.....	107
Hluky	108
Neuspokojivý výsledek mytí.....	110
Servisní služba.....	114
Kontakt při závadách.....	114
Databáze EPREL.....	114
Záruka.....	114
Pro zkušební ústavy	114
Příslušenství k dokoupení	115
Instalace.....	117
Systém Miele pro ochranu před škodami způsobenými vodou.....	117
Přívod vody	117
Jen pro Německo	118
Odtok vody	119
Elektrické připojení	120
Technické údaje.....	121
Prohlášení o shodě.....	122

Bezpečnostní pokyny a varovná upozornění

Tato myčka nádobí splňuje předepsané bezpečnostní předpisy. Neodborné používání však může vést k úrazům osob a věcným škodám.

Než tuto myčku nádobí umístíte a uvedete do provozu, pozorně si přečtete montážní návod a návod k obsluze. Oba dokumenty obsahují důležité pokyny pro montáž, bezpečnost, používání a údržbu. Tím ochráníte sebe a zabráníte poškození myčky nádobí.

Pole normy IEC 60335-1 upozorňuje Miele výslovně na to, že je bezpodmínečně nutné přečíst si a dodržovat kapitolu věnovanou instalaci myčky nádobí a bezpečnostní pokyny a varovná upozornění. Miele neodpovídá za škody, které vzniknou v důsledku nedbání těchto pokynů.

Montážní návod a návod k obsluze uschovejte a předejte je případnému novému majiteli.

Používání ke stanovenému účelu

- ▶ Tato myčka nádobí je určena pro používání v domácnosti a podobných prostředích jako například
 - v prodejnách, kancelářích a podobných pracovních prostředích
 - v zemědělských usedlostech
 - v hotelech, motelech, penzionech a dalších typických obytných prostorách pro zákazníky.
- ▶ Tato myčka nádobí není určena pro používání venku.
- ▶ Myčka nádobí je určena pro používání do nadmořské výšky 4 000 m.
- ▶ Používejte myčku nádobí výhradně k mytí nádobí v rámci domácnosti. Všechny ostatní způsoby použití jsou nepřijatelné.
- ▶ Osoby, které vzhledem ke svým fyzickým, smyslovým a psychologickým schopnostem nebo kvůli nezkušenosti nebo neznalosti nejsou schopné myčku nádobí bezpečně obsluhovat, musí být při obsluze pod dozorem. Tyto osoby smí myčku nádobí obsluhovat bez dozoru jen tehdy, když jim byla vysvětlena tak, že ji mohou obsluhovat bezpečně. Musí být schopné rozpoznat a chápat možná nebezpečí v případě chybné obsluhy.

Děti v domácnosti

- ▶ Děti mladší než 8 let se nesmí samy pohybovat v blízkosti myčky nádobí, ledaže by byly pod stálým dozorem.

Bezpečnostní pokyny a varovná upozornění

- ▶ Děti od 8 roků smí myčku nádobí obsluhovat bez dozoru jen tehdy, když jim byla vysvětlena tak, že ji mohou obsluhovat bezpečně. Děti musí být schopné rozpoznat a chápat možná nebezpečí v případě chybné obsluhy.
- ▶ Děti nesmí myčku nádobí bez dozoru čistit ani na ní provádět údržbu.
- ▶ Dohlížejte na děti, které se zdržují v blízkosti myčky nádobí. Nikdy děti nenechte, aby si s myčkou nádobí hrály. Hrozí mimo jiné nebezpečí, že se děti v myčce nádobí zavrou.
- ▶ Při aktivovaném automatickém otvírání dvířek se nesmí zdržovat malé děti v prostoru otvírání dvířek myčky nádobí. V nepravděpodobném případě chybné funkce hrozí nebezpečí úrazu.
- ▶ Nebezpečí udušení. Děti by si mohly hrát s obalovým materiálem (např. fólií), mohly by se do ní balit nebo si ji dávat přes hlavu a udusit se. Obalový materiál uchovávejte mimo dosah dětí.
- ▶ Zabraňte dětem, aby se dostaly do styku s čisticím prostředkem. Čisticí prostředky způsobují těžká poleptání kůže a těžká poškození očí. Čisticí prostředky mohou způsobit poleptání v ústech a jícnu nebo vést k udušení. Proto dětem také nedovolte, aby se přibližovaly k otevřené myčce nádobí. V myčce by ještě mohly být zbytky čisticího prostředku. Pokud se čisticí prostředek dostane do úst Vašeho dítěte, běžte s ním okamžitě k lékaři.

Technická bezpečnost

- ▶ Neodborně provedenými instalačními a údržbářskými pracemi nebo opravami může být uživatel vystaven značným nebezpečím. Instalační a údržbářské práce nebo opravy smí provádět pouze kvalifikovaní pracovníci.
- ▶ Poškozená myčka nádobí může ohrozit Vaši bezpečnost. Zkontrolujte myčku nádobí ohledně zjevných poškození, zvláště po přepravě. Poškozenou myčku nádobí nikdy neuvádějte do provozu.
- ▶ Elektrická bezpečnost myčky nádobí je zajištěna jen tehdy, když je připojena k elektrickému systému s ochranným vodičem nainstalovanému podle předpisů. Tento základní předpoklad bezpečnosti musí být splněn. V případě pochybností nechte elektrickou instalaci zkontrolovat kvalifikovaným elektrikářem. Miele neodpovídá za škody (např. úraz elektrickým proudem) způsobené chybějícím nebo přerušeným ochranným vodičem.

Bezpečnostní pokyny a varovná upozornění

► Občasný nebo trvalý provoz na soběstačném nebo se sítí nesynchronizovaném zařízení pro napájení energií (jako např. ostrovní síť, záložní systémy) je možný. Předpokladem provozu je, aby u zařízení pro napájení energií byly dodrženy specifikace normy EN 50160 nebo srovnatelné.

Bezpečnostní opatření stanovená pro domovní instalaci a pro tento výrobek Miele musí být co do své funkce a způsobu práce zajištěna i v ostrovním provozu nebo v provozu nesynchronizovaném se sítí nebo být v instalaci nahrazena rovnocennými opatřeními. Jak je popsáno například v aktuálním vydání VDE-AR-E 2510-2.

► Myčka nádobí smí být připojena k elektrické síti pouze třípólovou síťovou zástrčkou s ochranným kontaktem (nikoli pevně). Po umístění přístroje musí zůstat zásuvka volně přístupná, aby bylo možné myčku nádobí kdykoli odpojit od elektrické sítě.

► Myčkou nádobí nesmí být zastavěna síťová zástrčka některého elektrického přístroje, jelikož hloubka výklenku pro vestavbu může být příliš malá a tlakem na zástrčku by mohlo dojít k přehřátí (nebezpečí požáru).

► Myčku nádobí nesmíte vestavět pod varnou desku. Teplo, které varná deska vyzařuje a může být značné, by mohlo myčku nádobí poškodit. Ze stejného důvodu není dovoleno ani umístění vedle „nekuchyňských“ teplo vyzařujících přístrojů (např. otevřených topenišť sloužících k vytápění).

► Připojovací údaje (jištění, frekvence, napětí) uvedené na typovém štítku myčky nádobí musí bezpodmínečně souhlasit s odpovídajícími parametry elektrické sítě, aby se myčka nepoškodila. Před připojením tyto údaje porovnejte. V případě pochybností se zeptejte kvalifikovaného elektrikáře.

► Myčka nádobí smí být připojena k elektrické síti až po skončení všech instalačních a montážních prací včetně nastavení dveřních pružin.

Bezpečnostní pokyny a varovná upozornění

► Myčka nádobí smí být provozována jen s bezvadně fungující mechanikou dvířek, protože jinak při automatickém otvírání dvířek může vzniknout nebezpečí.

Bezvadně fungující mechaniku dvířek poznáte takto:

- Dveřní pružiny musí být nastavené stejně na obou stranách. Správně jsou nastavené tehdy, když napůl otevřená dvířka (úhel otevření asi 45°) pustíte a zůstanou stát ve stejné poloze. Navíc se dvířka nesmí nekontrolovaně zavřít.
- Lišta zámku dvířek po fázi sušení při otevření dvířek automaticky zajede.

► Rozbočovací vícenásobné zásuvky a prodlužovací kabely neposkytují nutnou bezpečnost (nebezpečí požáru). Myčku nádobí nepřipojujte k elektrické síti pomocí rozbočovacích vícenásobných zásuvek nebo prodlužovacích kabelů.

► Myčka nádobí nesmí být provozována na nestabilních místech (např. na lodi).

► Neumísťujte myčku nádobí v prostorech ohrožených mrazem. Zamrzlé hadice se mohou roztrhnout nebo prasknout. Při teplotách pod bodem mrazu se může snížit spolehlivost elektroniky.

► Myčku nádobí provozujte jen tehdy, když je připojená k úplně odvzdušněnému vodovodnímu potrubí, abyste zabránili poškození myčky.

► V plastovém opláštění přívodu vody je umístěný elektrický ventil. Neponořujte opláštění do kapalin.

► V přívodní hadici jsou elektrická vedení. Hadici proto nesmíte zkracovat.

► Zabudovaný ochranný systém Miele (systém Waterproof) chrání za následujících předpokladů spolehlivě před škodami způsobenými vodou:

- odborná instalace,
- oprava myčky nádobí a výměna dílů při patrných poškozeních,
- uzavření vodovodního kohoutku při delší nepřítomnosti (např. dovolená).


Systém ochrany před škodami způsobenými vodou funguje i tehdy, když je myčka nádobí vypnutá. Myčka ale nesmí být odpojená od elektrické sítě.

► Připojovací tlak vody musí být mezi 50 a 1000 kPa.

Bezpečnostní pokyny a varovná upozornění

- ▶ Poškozená myčka nádobí může ohrozit Vaši bezpečnost. Poškozenou myčku nádobí přestaňte ihned používat a ohledně opravy se informujte u svého dodavatele nebo servisní služby.
- ▶ Opravy myčky nádobí smí provádět pouze servisní služba Miele, jinak zaniká nárok na záruku.
- ▶ Doporučujeme nahrazovat vadné díly originálními náhradními díly. Při řádné montáži originálních náhradních dílů zaručuje Miele splnění bezpečnostních požadavků v plném rozsahu a zachování nároku na záruku.
- ▶ Při pracích spojených s instalací a údržbou, stejně jako při opravách, musí být myčka nádobí odpojená od elektrické sítě (myčku vypněte a pak vytáhněte síťovou zástrčku).
- ▶ Poškozený přívodní síťový kabel smí být nahrazen pouze speciálním kabelem stejného typu (k dostání u servisní služby Miele). Z bezpečnostních důvodů smí výměnu provádět jen kvalifikovaný pracovník pověřený společností Miele nebo servisní služba Miele.
- ▶ Tato myčka nádobí je kvůli zvláštním požadavkům (například ohledně teploty, vlhkosti, chemické odolnosti, odolnosti proti otěru a vibracím) vybavená speciální žárovkou. Tato žárovka se smí používat jen ke stanovenému účelu. Žárovka není vhodná pro osvětlení místnosti. Výměnu smí provádět jen kvalifikovaný pracovník pověřený společností Miele nebo servisní služba Miele.

Správné umístění

- ▶ Umístění a připojení myčky nádobí proveďte podle montážního plánu.
-  ▶ Před montáží a při montáži myčky buďte opatrní. U některých kovových částí hrozí nebezpečí poranění/říznutí. Noste ochranné rukavice.
- ▶ Podmínky vestavby myčky nádobí nesmí vést k zablokování dvířek při jejich automatickém otvírání (funkce AutoOpen).
 - ▶ Při provozu myčky nádobí za zavřenými čely nábytku (např. dvířky) musí být zajištěné, že se nezablokuje automatické otvírání dvířek. Požívaný kuchyňský nábytek musí být dostatečně odolný proti vlhkosti. Prostor instalace musí být dostatečně větraný.
 - ▶ Aby byl zajištěn bezchybný provoz myčky nádobí, je nutné, aby byla umístěná vodorovně.

Bezpečnostní pokyny a varovná upozornění

- ▶ Používejte pouze běžné čisticí prostředky a leštidla určené do myček nádobí pro domácnost. Nepoužívejte prostředky pro ruční mytí.
- ▶ Nepoužívejte mycí prostředky určené pro živnostenské nebo průmyslové účely. Může dojít k poškození materiálu a hrozí nebezpečí silných chemických reakcí (např. výbuch třaskavého plynu).
- ▶ Nedávejte čisticí prostředek (ani tekutý) do zásobníku na leštidlo. Čisticí prostředek zničí zásobník na leštidlo.
- ▶ Nedávejte čisticí prostředek (ani tekutý) do systému AutoDos. Uvolněný čisticí prostředek zničí systém AutoDos.
- ▶ Nedávejte čisticí prostředek (ani tekutý) do zásobníku na sůl. Čisticí prostředek zničí zařízení na změkčování vody.
- ▶ Používejte pouze speciální, pokud možno hrubozrnné regenerační soli nebo jiné čisté soli. Jiné druhy solí mohou obsahovat ve vodě nerozpustné složky, které způsobí poruchu funkce změkčovacího zařízení.
- ▶ U myček nádobí s příborovým košem (podle modelu) ukládejte příbory do koše z bezpečnostních důvodů čepelemi a hroty vidliček směrem dolů. Nahoru stojící čepele nožů a hroty vidliček představují nebezpečí úrazu.
- ▶ Nemyjte plastové díly citlivé na horkou vodu, například nádoby nebo příbory na jedno použití. Tyto díly se mohou zdeformovat působením teploty.
- ▶ Když použijete volbu „časovač“, musí být suchá přihrádka na čisticí prostředek. Přihrádku na čisticí prostředek případně vytřete dosucha. Ve vlhké přihrádce čisticí prostředek vytvoří hrudky a případně se všechno nevypláchne.
- ▶ Ohledně kapacity myčky nádobí viz kapitolu „Technické údaje“.

Příslušenství a náhradní díly

- ▶ Používejte výhradně originální příslušenství Miele. Pokud budou namontovány nebo vestavěny jiné díly, zaniká veškerá záruka a případně také ručení poskytované společností Miele.
- ▶ Miele Vám poskytuje až 15letou, nejméně však 10letou, záruku dodání náhradních dílů pro zachování funkčnosti po skončení sériové výroby Vaší myčky nádobí.

Přeprava

- ▶ Poškozená myčka nádobí může ohrozit Vaši bezpečnost. Zkontrolujte myčku nádobí ohledně zjevných přepravních poškození. Poškozenou myčku nádobí nikdy neuvádějte do provozu.
- ▶ Přepravujte myčku nádobí jen ve vzpřímené poloze, aby nenatekla zbytková voda do elektrické řídicí jednotky a nezpůsobila poruchy.
- ▶ Pro přepravu myčku nádobí vyprázdněte a upevněte všechny volné díly, například koše, hadice a přívodní síťové kabely.

Informace k návodu k obsluze


V tomto návodu k obsluze je popsáno několik modelů myčky nádobí s různými výškami.

Různé modely myčky nádobí se označují takto:

standardní = myčka nádobí vysoká 80,5 cm (vestavný přístroj) nebo vysoká 84,5 cm (volně stojící přístroj)
XXL = myčka nádobí vysoká 84,5 cm (vestavný přístroj).

Informace ke grafické úpravě

Varovná upozornění

 Takto vyznačená upozornění obsahují informace důležité pro bezpečnost. Varují před možností úrazů a věcných škod.

Varovná upozornění si pozorně přečtěte a respektujte požadavky na jednání a pravidla chování, které jsou v nich uvedeny.

Upozornění

Upozornění obsahují informace, které musíte obzvlášť respektovat. Jsou vyznačena širokým rámečkem.

Doplňující informace a poznámky

Doplňující informace a poznámky jsou vyznačeny tenkým rámečkem.

Požadované činnosti

Obsluha myčky nádobí je popsána označenými požadovanými činnostmi. Tak je průběh činností vysvětlen krok po kroku.

Každá požadovaná činnost je uvozena černým čtverečkem.

Příklad:

■ Zvolte požadované nastavení a potvrďte je tlačítkem *OK*.

Displej

Informace, které jsou prezentovány na displeji myčky nádobí, jsou vyznačeny zvláštním druhem písma, které připomíná písmo na displeji.

Příklad:

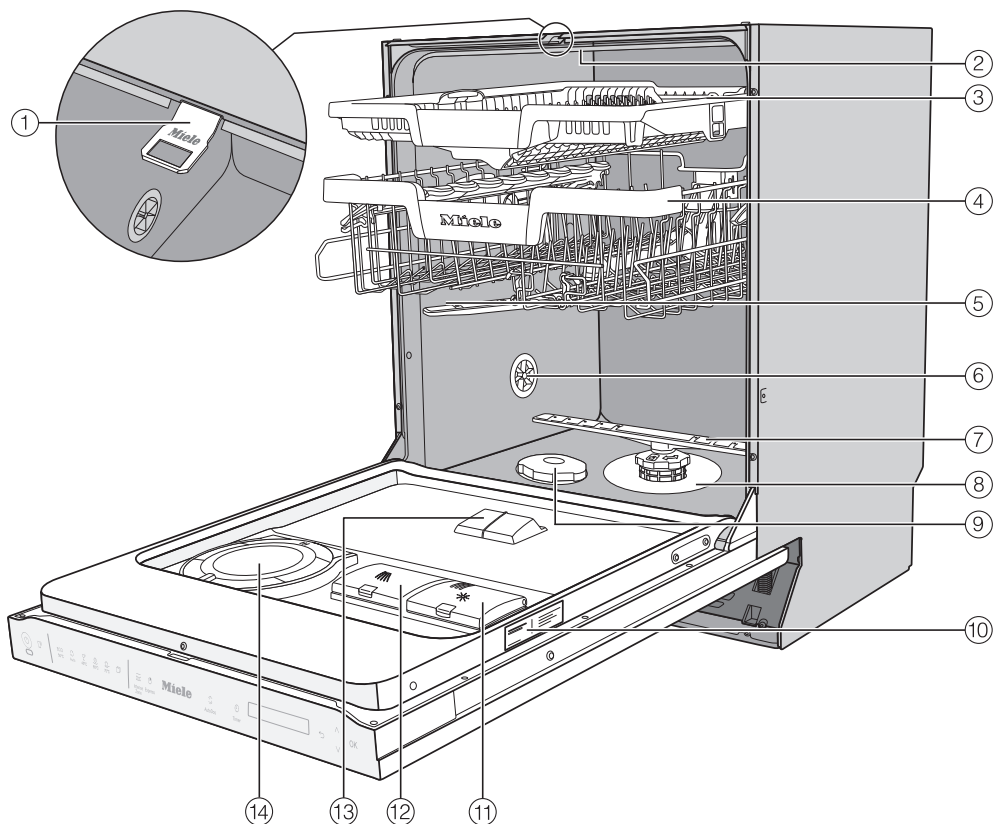
Když se na displeji zobrazuje hlášení Zavřete dvířka ...

Dodávka obsahuje tyto položky:

- myčka nádobí
- návod k obsluze myčky nádobí
- montážní plán pro instalaci myčky nádobí
- různé montážní příslušenství pro instalaci myčky nádobí (viz montážní plán)
- násypka pro plnění regenerační soli
- případně další tiskoviny a přídatky

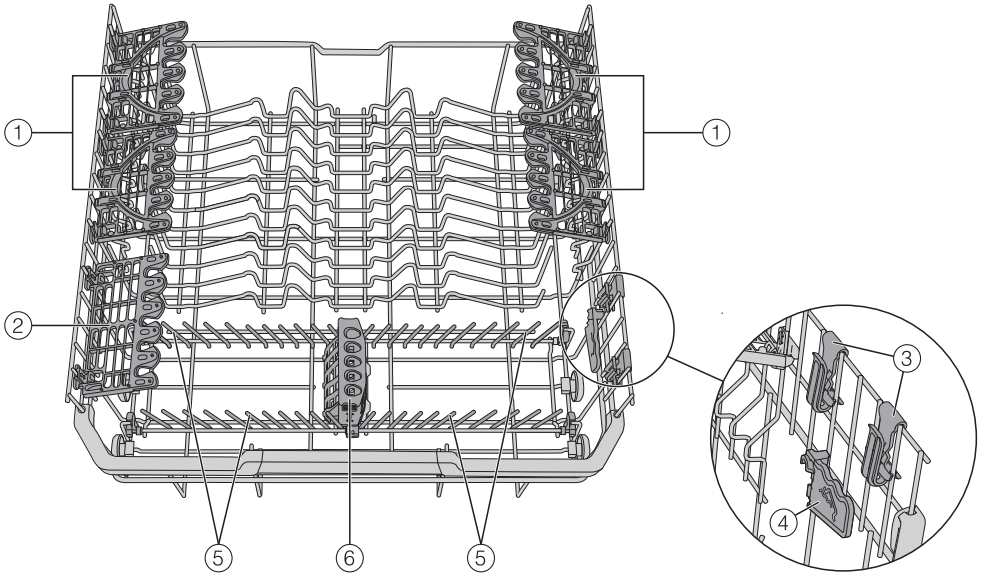
Popis přístroje

Popis přístroje



- ① lišta zámku dvířek
- ② horní ostřikovací rameno
- ③ příborová zásuvka 3D MultiFlex
- ④ horní koš (podle modelu)
- ⑤ střední ostřikovací rameno
- ⑥ větrací ventil
- ⑦ spodní ostřikovací rameno
- ⑧ kombinace sítěk
- ⑨ zásobník na sůl
- ⑩ typový štítek
- ⑪ zásobník na leštidlo
- ⑫ přihrádka na čisticí prostředek
- ⑬ výpusť čisticího prostředku systému AutoDos
- ⑭ AutoDos (automatické dávkování čisticího prostředku)
spodní koš (viz následující strana)

Spodní koš



- ① FlexCare Glass & Bottle
- ② Držák na sklenice
- ③ MultiClip
- ④ XL-Assist
- ⑤ sklopné hroty
- ⑥ Držák StrawClean

Popis přístroje


Ovládací panel



- ① senzorové tlačítko *zap./vyp.*
Pro zapnutí a vypnutí myčky nádobí.
- ② optická kontrola funkce
Pro zobrazení probíhajícího mycího programu při zavřených dvířkách.
- ③ senzorové tlačítko *MobileStart*
Pro aktivaci nebo deaktivaci volby „MobileStart“
- ④ volba programu
ECO = ECO
 auto = auto 45–60 °C
 45 °C = ComfortWash 45 °C
 60 °C = PowerWash 60 °C
 75 °C = intenzivní 75 °C
 = další programy/nastavení
- ⑤ senzorové tlačítko *extra funkce*
Pro volbu extra funkcí
- ⑥ senzorové tlačítko *Quick*
Pro zkrácení doby trvání programu
- ⑦ senzorové tlačítko *AutoDos*
Pro aktivaci nebo deaktivaci automatického dávkování čisticího prostředku.
- ⑧ senzorové tlačítko *časovač*
Pro volbu pozdějšího spuštění programu.
- ⑨ displej
Další informace viz kapitola „Popis přístroje“, odstavec „Popis funkce displeje“.
- ⑩ senzorové tlačítko *zpět*
Pro přechod na předchozí úroveň menu nebo zamítnutí předtím nastavených hodnot.
- ⑪ senzorová tlačítka
Pro volbu programu.
Pro změnu zobrazených hodnot.
Pro nalistování jiných stránek menu.
- ⑫ senzorové tlačítko *OK*
Pro zvolení zobrazených položek menu a hodnot.
Pro potvrzení hlášení.


Popis funkce displeje

Prostřednictvím displeje můžete vybírat nebo nastavovat následující:



- program
- časovač
- položku Nastavení 

Na displeji se může zobrazovat následující:


- úsek programu
- předpokládaná zbývající doba provádění programu
- spotřeba energie a vody (EcoFeedback)
- případná chybová hlášení a upozornění

Pro úsporu energie se myčka nádobí případně po několika minutách vypne, pokud během této doby nestisknete žádné sensorové tlačítko. Pro opětovné zapnutí myčky nádobí stiskněte sensorové tlačítko .

Pomocí sensorového tlačítka *OK* potvrzujete hlášení nebo nastavení a přecházíte do dalšího menu nebo na jinou úroveň menu.

Pod  *další programy/nastavení* se vpravo na displeji zobrazuje přetáčecí lišta . Zde se nabízejí na výběr další možnosti. Tyto možnosti výběru lze zobrazit sensorovými tlačítky \vee/\wedge .

V menu „nastavení“ můžete přizpůsobit řídicí jednotku myčky nádobí měnícím se požadavkům (viz kapitola „Nastavení“).

Vybraná položka je vyznačena zatržítkem .

Jestliže chcete opět opustit submenu, stiskněte sensorové tlačítko \curvearrowright *zpět*.

Když několik sekund nestisknete žádné sensorové tlačítko, vrátí se displej opět o jednu úroveň menu zpět. Svoje nastavení pak případně musíte zopakovat.

Váš příspěvek k ochraně životního prostředí

Likvidace obalu

Obal slouží k manipulaci a chrání přístroj před poškozením během přepravy.

Obalové materiály byly zvoleny s přihlédnutím k aspektům ochrany životního prostředí a k možnostem jejich likvidace a obecně jsou recyklovatelné.

Vrácení obalů do materiálového cyklu šetří suroviny. Využívejte sběrná místa cenných materiálů a možnosti vrácení.

Přepravní obaly odebere zpět Váš specializovaný prodejce Miele.

Likvidace starého přístroje

Elektrické a elektronické přístroje často obsahují cenné materiály. Obsahují také určité látky, směsi a díly, které byly nutné pro jejich funkci a bezpečnost.

V domovním odpadu a při neodborném nakládání mohou poškodit lidské zdraví a životní prostředí. Svůj starý přístroj proto v žádném případě nedávejte do domovního odpadu.



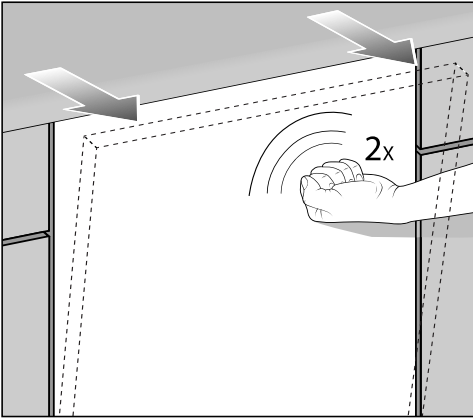
Místo toho využijte oficiální sběrná a vratná místa pro bezplatné odevzdávání a zužitkování elektrických a elektronických přístrojů zřízená obcemi, prodejci nebo společnostmi Miele. Podle zákona jste sami zodpovědní za vymazání případných osobních údajů na likvidovaném starém přístroji. Ze zákona máte povinnost vyjmout a přitom nezničit staré baterie a staré akumulátory, které nejsou pevně uzavřené v přístroji, a lampy, které lze vyjmout bez zničení. Zanechte je do vhodné sběrný, kde je můžete bezplatně odevzdat. Postarejte se prosím o to, aby byl Váš starý přístroj až do doby odvezení uložen mimo dosah dětí.

U každé myčky nádobí se ve výrobním závodě provádí funkční zkouška. Zbytky vody jsou následkem této zkoušky, nikoli známkou předchozího používání myčky.

Otevření dvířek

V některých programech se automaticky pootevrou dvířka, aby se zlepšilo sušení. Tuto funkci můžete také vypnout (viz kapitola „Nastavení“, odstavec „AutoOpen“).

Myčka nádobí je vybavena motorem ovládaným otvíráním dvířek, které se aktivuje poklepnáním (funkce „Knock2open“).



- Klepněte dvakrát rychle na horní třetinu čela dvířek.

Dvířka se pootevrou.

- Uchopte dvířka za horní hranu a vytáhněte je silou ze zámku.

Lišta zámku dvířek zajede.

Než opět zavřete dvířka, musí být zajištěna lišta zámku dvířek.

Lištu zámku dvířek při zajíždění nedržte, aby nevznikla technická porucha.

Když dvířka otevřete během provozu, automaticky se přeruší mycí funkce. Funkci můžete vypnout (viz kapitola „Nastavení“, odstavec „Knock2open“).

⚠ Nebezpečí opaření horkou vodou. Během provozu může být voda v myčce nádobí horká. Dvířka proto během provozu otvírejte jen velmi opatrně.

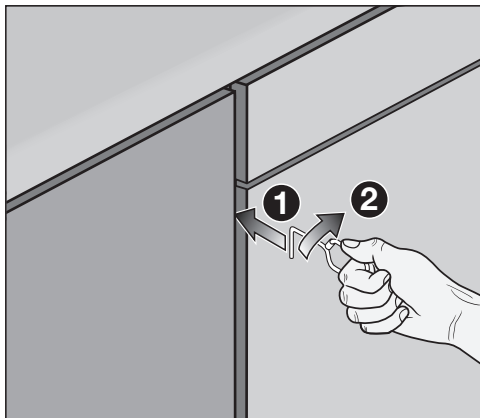
⚠ Nebezpečí úrazu automaticky se otevírajícími dvířky. Na konci programu se dvířka mohou automaticky otevřít. Udržujte volný prostor otvírání dvířek.

⚠ Pozor na zablokování dvířek. Automatickým otevřením se dvířka mohou zablokovat. Vestavte myčku nádobí tak, aby jejími automaticky otevřenými dvířky nebyly blokovány žádné dveře nebo čela nábytku.

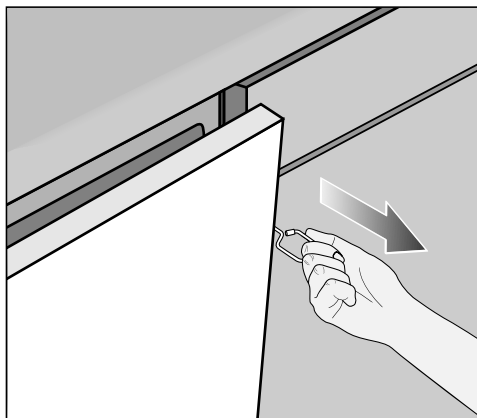
První uvedení do provozu

Pomůcka na otvírání dvířek

Pokud nefunguje otvírání dvířek poklepáním nebo došlo k výpadu proudu, můžete dvířka otevřít přiloženou pomůckou na otvírání dvířek také manuálně.



- Zasuňte pomůcku na otvírání dvířek asi 15 cm pod pracovní deskou do mezery mezi čelní stěnou myčky nádobí a dvířky sousední skříně ①.
- Otočte pomůcku na otvírání dvířek doprava ② tak, aby se zahákla za čelní stěnu myčky.



- Vytáhněte dvířka pomůckou na otvírání dvířek.

Zavření dvířek

- Zasuňte koše na nádobí.
- Zatlačte dvířka až do zaklapnutí.

Dvířka se pak automaticky zavřou.

Na konci programu se zapnutou funkcí „AutoOpen“ musí být před zavřením dvířek zajištěna lišta zámku. Jinak lišta zámku dvířek opět automaticky vyjede.

⚠ Nebezpečí pohmoždění zavírajícími se dvířky.

Při zavírání dvířek si můžete přiskřípnout prsty.

Nesahejte do oblasti zavírání dvířek.

Miele@home

Vaše myčka nádobí je vybavena integrovaným WiFi modulem.

Pro použití potřebujete:

- WiFi síť
- Miele App
- uživatelský účet u Miele. Uživatelský účet můžete vytvořit prostřednictvím Miele App.

Miele App Vás vede při navazování spojení mezi myčkou nádobí a domácí WiFi sítí.

Poté, co myčku nádobí začleníte do WiFi sítě, můžete pomocí App provádět například následující akce:

- myčku nádobí dálkově ovládat
- vyvolat informace o provozním stavu myčky nádobí
- vyvolat informace o průběhu programu myčky nádobí

Zařazením myčky nádobí do WiFi sítě se zvýší spotřeba elektrické energie, i když je myčka vypnutá.

Zajistěte, aby byl v místě instalace Vaší myčky nádobí k dispozici dostatečně silný signál Vaší WiFi sítě.

Disponibilita WiFi spojení

WiFi spojení sdílí frekvenční rozsah s jinými zařízeními (např. mikrovlnami, dálkově řízenými hračkami). Kvůli tomu se mohou vyskytovat dočasné nebo úplné poruchy spojení. Proto nelze zaručit trvalou dostupnost nabízených funkcí.

Disponibilita Miele@home

Použití aplikace Miele závisí na dostupnosti Miele@home Services ve Vaší zemi.

Service Miele@home není k dispozici v každé zemi.

Informace k dostupnosti obdržíte na internetové stránce www.miele.com.

Aplikace Miele

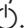
Aplikaci Miele si můžete stáhnout zdarma z Apple App Store® nebo Google Play Store™.



První uvedení do provozu

Základní nastavení

Zapnutí myčky nádobí

- Otevřete dvířka.
- Zapněte myčku nádobí sensorovým tlačítkem .

Při zapnutí myčky nádobí se na displeji myčky zobrazí uvítání a zazní uvítací melodie.

K funkci displeje viz kapitolu „Popis přístroje“, odstavec „Popis funkce displeje“.

Nastavení jazyka

Displej přejde automaticky k nastavení jazyka.

- Sensorovými tlačítky \vee/\wedge zvolte požadovaný jazyk a případně zemi a potvrďte pomocí *OK*.

Další informace k nastavení jazyka viz kapitola „Nastavení“, odstavec „Jazyk“.

Nastavený jazyk je vyznačený zatržítkem \checkmark .

Vytvoření Miele@home

Na displeji se zobrazuje hlášení Vytvořit Miele@home.

- Pokud chcete Miele@home vytvořit hned, potvrďte pomocí *OK*.

Tip: Pokud chcete vytvoření odložit na později, zvolte volbu Přeskočit a potvrďte pomocí *OK*.

Máte dvě možnosti, jak zapojit svoji myčku nádobí do WiFi sítě:

- Zvolte požadovaný způsob připojení a potvrďte ho pomocí *OK*.

1. Připojení přes aplikaci
2. Připojení přes WPS

Displej a Miele App Vás provedou dalšími kroky.

Další informace k Miele@home viz kapitola „Nastavení“, odstavec „Miele@home“.

Nastavení denního času

Při připojení k WiFi síti se denní čas automaticky aktualizuje.

Displej přejde k nastavení denního času.

Aktuální denní čas je potřebný pro použití volby „časovač“.

- Sensorovými tlačítky \vee/\wedge nastavte hodiny a potvrďte je sensorovým tlačítkem *OK*.
- Potom nastavte minuty a potvrďte je pomocí *OK*.

Když podržíte stisknutá sensorová tlačítka \vee nebo \wedge , bude se číslo automaticky zvyšovat příp. snižovat.

Nastavení tvrdosti vody

Displej přejde k nastavení tvrdosti vody.

- Naprogramujte myčku nádobí přesně na tvrdost vody ve Vašem domě.
- Na přesnou tvrdost své vody ve Vašem domě se případně zeptejte v příslušné vodárně.
- Při kolísající tvrdosti vody (např. 10–15 °dH) naprogramujte vždy nejvyšší hodnotu (v tomto příkladu 15 °dH).

Když budete znát tvrdost vody, při případném pozdějším servisním zásahu usnadníte technikovi práci.

Proto si tvrdost vody zapište:

_____ °dH

Z výroby je naprogramovaná tvrdost vody 14 °dH.

- Nastavte tvrdost vody ve Vašem domě a potvrďte pomocí *OK*.

Další informace k nastavení tvrdosti vody viz kapitola „Nastavení“, odstavec „Tvrdost vody“.

Aktivace systému AutoDos

Displej přejde k nastavení automatického dávkování čisticího prostředku (viz kapitola „Čisticí prostředek“, odstavec „Automatické dávkování čisticího prostředku/AutoDos“).

I když automatické dávkování čisticího prostředku nechcete využívat, musíte před prvním prováděním programu odstranit třmen z víka systému AutoDos (viz kapitola „Čisticí prostředek“, odstavec „Aktivace systému AutoDos“).



Můžete aktivovat automatické dávkování čisticího prostředku.

Pokud automatické dávkování čisticího prostředku nechcete využívat, můžete čisticí prostředek dávkovat manuálně přes přihrádku na čisticí prostředek (viz kapitola „Čisticí prostředek“, odstavec „Manuální dávkování čisticího prostředku“).

- Zvolte požadované nastavení a potvrďte je tlačítkem *OK*.

Toto nastavení platí pro všechny programy a lze je kdykoli změnit senzorovým tlačítkem  *AutoDos*.

Potom se objeví upozornění.

Po potvrzení těchto upozornění pomocí *OK* se případně zobrazí oba indikátory doplnění  Doplněte sůl a  Doplněte leštidlo.

- V případě potřeby doplňte sůl a leštidlo (viz kapitola „První uvedení do provozu“, odstavec „Regenerační sůl“ a odstavec „Leštidlo“).
- Potvrďte hlášení pomocí *OK*.

Na displeji se krátce zobrazí zvolený program a svítí příslušné sensorové tlačítko.

Pak se případně na několik sekund zobrazí prognóza spotřeby energie a vody zvoleného programu.

Nakonec displej přejde k zobrazení předpokládané doby trvání zvoleného programu.

První uvedení do provozu

Regenerační sůl


Pro dosažení dobrých výsledků mytí potřebuje myčka nádobí měkkou (nevápenitou) vodu. Je-li voda tvrdá, usazuje se na nádobí a na stěnách mycího prostoru bílý povlak.


Voda s tvrdostí vyšší než 5 °dH se proto musí změkčovat. To se děje automaticky v zabudovaném zařízení na změkčování vody. Zařízení na změkčování vody je vhodné pro vodu s tvrdostí až 70 °dH.

Aby zůstala zachována funkce zařízení na změkčování vody, musí se zařízení pravidelně regenerovat. Tato regenerace se koná v každém devátém průběhu programu. Na začátku následujícího programu je na tuto operaci potřeba 4,4 litru vody navíc, spotřeba elektrické energie se zvýší o 0,015 kWh a program se prodlouží asi o 3 minuty. Tyto údaje platí pro program ECO při tvrdosti vody 14 °dH. U jiných programů a při jiných tvrdostech vody se jen liší frekvence regenerace.

Zařízení na změkčování vody potřebuje na regeneraci regenerační sůl. Při používání kombinovaných čisticích prostředků můžete podle tvrdosti vody (< 21 °dH) upustit od používání soli (viz kapitola „Čisticí prostředek“, odstavec „Druhy čisticích prostředků“).

Pokud je tvrdost Vaší vody trvale **nižší než 5 °dH, nemusíte** přístroj plnit solí. Indikátor doplnění soli se po příslušném nastavení tvrdosti vody automaticky vypne (viz kapitola „Nastavení“, odstavec „Tvrdost vody“).

 Poškození čisticím prostředkem v zařízení na změkčování vody. Čisticí prostředek zničí zařízení na změkčování vody. Nedávejte čisticí prostředek (ani tekutý) do zásobníku na sůl.

 Poškození nevhodnými druhy soli. Některé druhy solí mohou obsahovat ve vodě nerozpustné složky, které způsobí poruchu funkce zařízení na změkčování vody. Používejte pouze speciální, pokud možno hrubozrnné regenerační soli nebo jiné čisté soli.

Když trvale používáte vícefunkční čisticí prostředky a ruší Vás indikátory doplnění, můžete společně vypnout oba indikátory doplnění (viz kapitola „Nastavení“, odstavec „Indikátory doplnění“).

Až již vícefunkční čisticí prostředek nebudete používat, naplňte přístroj solí a leštidlem. Případně opět zapněte indikátory doplnění.

Plnění solí

Před prvním naplněním solí musíte zásobník na sůl naplnit asi 1,5 litry vody, aby se sůl mohla rozpustit.

Po uvedení do provozu se v zásobníku na sůl vždy nachází dostatek vody.

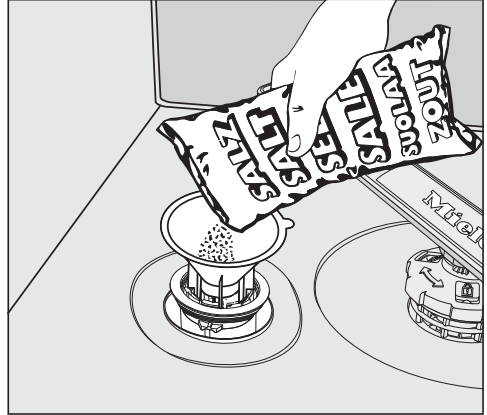
- Vyměňte spodní koš z mycího prostoru a odšroubujte uzávěr zásobníku na sůl.

! Nebezpečí koroze vyvolané solným roztokem.

Při každém otevření víka zásobníku na sůl z něho vyteče voda nebo solný roztok. Přetečený solný roztok může způsobit korozi v mycím prostoru a na mytém nádobí.

Proto zásobník na sůl otvírejte jen pro naplnění solí.


- Zásobník na sůl naplňte nejprve asi 1,5 litry vody.




- Nasad'te dodanou násypku a zásobník na sůl pak naplňte takovým množstvím soli, aby byl plný. Do zásobníku na sůl se podle druhu soli vejdu až 2 kg.
- Očist'ete oblast plnění od zbytků soli. Potom na zásobník na sůl pevně našroubujte uzávěr.
- Po každém plnění solí a po každém otevření víka zásobníku na sůl spus'tte ihned program Vypláchnutí soli bez mytého nádobí, aby se zředil případně přetečený solný roztok a potom se odčerpá.

První uvedení do provozu

Doplnění soli

- Jakmile se po skončení programu zobrazí indikátor doplnění  Doplňte sůl, doplňte sůl.
- Potvrďte tlačítkem *OK*.

Indikátor doplnění soli zhasne.

 Nebezpečí koroze vyvolané solným roztokem.

Přetečený solný roztok může způsobit korozi v mycím prostoru a na mytém nádobí.

Po každém plnění solí a po každém otevření víka zásobníku na sůl spusťte ihned program *Vypláchnutí soli bez mytého nádobí*, aby se zředil případně přetečený solný roztok a potom se odčerpál.


Jestliže se ještě nevytvořila dostatečně vysoká koncentrace soli, může se po plnění solí nadále zobrazovat indikátor doplnění soli. V tomto případě ještě jednou potvrďte tlačítkem *OK*.

Indikátor doplnění soli se vypne, když myčku nádobí naprogramujete na tvrdost vody nižší než 5 °dH.


Leštidlo

Leštidlo je potřebné k tomu, aby při sušení z mytého nádobí skla voda v podobě filmu a nádobí po umytí snadněji uschnulo.

Leštidlo se dává do zásobníku a automaticky se dává v nastaveném množství.

 Poškození prostředkem na ruční mytí nebo čisticím prostředkem. Prostředky na ruční mytí a čisticí prostředky zničí zásobník na leštidlo. Plňte jen leštidla pro myčky nádobí pro domácnost.

Alternativně můžete použít 10procentní tekutou kyselinu citronovou. Nádobí pak bude vlhčí a bude na něm více skvrn, než když použijete normální leštidlo.

 Poškození kyselinami. Myčka nádobí se může poškodit kyselinami s vyšší koncentrací. V žádném případě nepoužívejte kyselinu citronovou ve vyšší koncentraci.

Jestliže chcete na mytí používat výhradně vícefunkční čisticí prostředky, nemusíte myčku plnit leštidlem. Nejlepších výsledků mytí a sušení ovšem dosáhnete použitím normálních čisticích prostředků ve spojení s nezávislým dávkováním soli a leštidla.

Když trvale používáte vícefunkční čisticí prostředky a ruší Vás indikátory doplnění soli a leštidla, můžete společně vypnout oba indikátory doplnění (viz kapitola „Nastavení“, odstavec „Indikátory doplnění“).

Až již vícefunkční čisticí prostředek nebudete používat, naplňte přístroj solí a leštidlem. Případně opět zapněte indikátory doplnění.

První uvedení do provozu

Plnění leštidlem



- Pozvedněte žluté tlačítko na víku zásobníku na leštidlo ☼.

Víko vyskočí.



- Naplňte myčku jen takovým množstvím leštidla, aby se tmavě zbarvil ukazatel hladiny naplnění (šipka) při dvířkách otevřených do vodorovné polohy.

Do zásobníku na leštidlo se vejde asi 110 ml.

- Zavřete víko až do zřetelného zaklapnutí, protože jinak může během mytí proniknout voda do zásobníku na leštidlo.

- Dobře otřete případně vylité leštidlo, abyste zabránili silnému pění v následujícím programu.

Pro dosažení optimálního výsledku mytí můžete upravit dávkované množství leštidla (viz kapitola „Nastavení“, odstavec „Leštidlo“).

Doplnění leštidla

Když se zobrazuje indikátor doplnění ☼ Doplněte leštidlo, je již k dispozici rezerva leštidla jen na 2–3 cykly mytí.



- Leštidlo včas doplňte.
- Potvrďte pomocí *OK*.

Indikátor doplnění leštidla zhasne.


Nastaveními můžete přizpůsobit řídicí jednotku myčky nádobí měnícím se požadavkům.

Nastavení můžete kdykoli změnit.

Otevření nastavení

- Pokud je myčka nádobí ještě vypnutá, zapněte ji sensorovým tlačítkem .
- Stiskněte sensorové tlačítko  „další programy/nastavení“.

Na displeji se zobrazí první z dalších programů.


- Sensorovými tlačítky \vee/\wedge zvolte položku menu **Nastavení**  a potvrďte ji pomocí *OK*.

Na displeji se zobrazí první položka menu nastavení.

K funkci displeje viz kapitolu „Popis přístroje“, odstavec „Popis funkce displeje“.

Změna nastavení

- Sensorovými tlačítky \vee/\wedge zvolte položku menu, kterou chcete změnit, a potvrďte ji pomocí *OK*.

Vybrané nastavení v submenu je vyznačeno zatržítkem .

- Sensorovými tlačítky \vee/\wedge zvolte požadované nastavení a potvrďte je pomocí *OK*.
- Jestliže chcete opět opustit submenu, stiskněte sensorové tlačítko \leftarrow „zpět“.

Displej přejde o jednu úroveň menu výše.

Ukončení nastavení


- Stiskněte sensorové tlačítko \leftarrow .


Displej se vrátí do menu .


Nastavení

Jazyk

Na displeji se mohou zobrazovat různé jazyky.

Pomocí submenu Jazyk  můžete změnit zobrazovaný jazyk a případně i zemi.

Vlajka za slovem Jazyk  Vám slouží jako návod, když je nastavený jazyk, kterému nerozumíte.

V tomto případě vybírejte příslušnou položku menu, za níž se zobrazuje vlajka, tak dlouho, dokud se nebude zobrazovat submenu Jazyk .

Denní čas

Aktuální denní čas je potřebný pro použití volby „časovač“.

Nastavení formátu času

Můžete se rozhodnout, zda se má denní čas znázorňovat ve 24hodinovém nebo 12hodinovém formátu.

- Zvolte položku menu Časový formát.
- Zvolte požadované nastavení.

Nastavení denního času

Můžete nastavit aktuální denní čas.

- Zvolte položku menu Nastavit.
- Senzorovými tlačítky \vee/\wedge nastavte hodinu a potvrďte ji pomocí *OK*. Potom nastavte minuty a potvrďte je pomocí *OK*.

Nastavený čas se uloží do paměti.

Tvrdość vody

Vaše myčka nádobí je vybavena zařízením na změkčování vody.

- Naprogramujte myčku nádobí přesně na tvrdost vody ve Vašem domě.
- Na přesnou tvrdost své vody ve Vašem domě se případně zeptejte v příslušné vodárně.
- Při kolísající tvrdosti vody (např. 10–15 °dH) naprogramujte vždy nejvyšší hodnotu (v tomto příkladu 15 °dH).

Pokud máte stupeň tvrdosti vody ve Vašem domě k dispozici v jiné jednotce než °dH, můžete hodnoty přepočítat takto:

$$1 \text{ °dH} = 0,18 \text{ mmol/l} = 1,78 \text{ °fH}$$

Nastavení tvrdosti vody

- Zvolte tvrdost vody ve Vašem domě a potvrďte pomocí *OK*.

AutoDos (automatické dávkování čisticího prostředku)

Automatické dávkování čisticího prostředku automaticky přizpůsobí množství čisticího prostředku zvolenému programu. V programu *auto* se to děje v závislosti na stupni znečištění nádobí.

Když chcete prodloužit dobu používání PowerDisk, můžete snížit dávkované množství. Může tím případně klesnout čisticí výkon programu.

Když chcete zlepšit čisticí výkon, můžete zvýšit dávkované množství. Tím se zkrátí životnost PowerDisk.

Nastavení Dávkované množství

Pro dosažení optimálního výsledku mytí můžete upravit dávkované množství PowerDisků.

- Zvolte položku menu Dávkované množství.
- Zvolte požadované nastavení.

Nastavení

Leštidlo

Pro dosažení optimálního výsledku mytí můžete upravit dávkované množství leštidla.

Dávkované množství lze nastavit od 0 do 6 ml.

Z výroby jsou nastaveny 3 ml.

Dávkované množství leštidla může být kvůli automatickému přizpůsobení programů vyšší než nastavená hodnota.

Když na nádobí zůstávají skvrny:

- Nastavte větší množství leštidla.

Když na nádobí zůstávají obláčky nebo šmouhy:

- Nastavte menší množství leštidla.

Uložit extra funkce

Můžete nastavit, zda pro příslušný program mají zůstat trvale aktivované zvolené extra funkce.

U programu *ECO* lze extra funkci aktivovat jen pro jedno provedení programu.

Miele@home

Vaše myčka nádobí je vybavena integrovaným WiFi modulem.

Svoji myčku nádobí můžete zapojit do WiFi sítě.

Tím se zvýší spotřeba energie, i když je myčka nádobí vypnutá.

Do menu „nastavení“ a „nastavení, Miele@home“ se doplní další položky.

Zajistěte, aby byl v místě instalace Vaší myčky nádobí k dispozici dostatečně silný signál Vaší WiFi sítě.

Máte několik možností, jak připojit svoji myčku nádobí do WiFi sítě:

Provedení funkcí Scan & Connect

První uvedení do provozu bylo provedeno, aniž bylo vytvořeno Miele@home.

- Naskenujte QR kód.

Pokud jste nainstalovali aplikaci Miele a máte uživatelský účet, budete navedeni přímo na síťové spojení.

Pokud jste aplikaci Miele ještě nainstalovali, budete navedeni do Apple App Store® nebo do Google Play Store™.

- Nainstalujte aplikaci Miele a vytvořte uživatelský účet.
- Znovu naskenujte QR kód.

Aplikace Miele Vás provede vytvářením.



Připojení přes aplikaci

Miele App si můžete stáhnout zadarmo z Apple App Store® nebo Google Play Store™.



- Zvolte položku menu Připojení přes aplikaci a potvrďte ji pomocí *OK*.
- Proveďte postup, který Vás vede v App.

Poté, co myčku nádobí začleníte do WiFi sítě, můžete pomocí App provádět následující akce:

- myčku nádobí dálkově ovládat

- vyvolat informace o provozním stavu myčky nádobí
- vyvolat informace o průběhu programu myčky nádobí
- vytvořit síť Miele@home s dalšími přístroji pro domácnost Miele, které mají možnost WiFi připojení

Připojení přes WPS

Alternativně k přihlášení do sítě pomocí aplikace Miele můžete svoji myčku nádobí zapojit do své WiFi sítě přes WPS (Wi-Fi Protected Setup).

Váš WiFi router musí být kompatibilní s WPS.

- Zvolte položku menu Připojení přes WPS a potvrďte ji tlačítkem *OK*.
- Potvrďte hlášení Stisknout tlačítko WPS tlačítkem *OK*.
- Do 2 minut na svém routeru aktivujte funkci „WPS“.
- Když se naváže spojení, potvrďte hlášení tlačítkem *OK*.

Jestliže se nenaváže spojení, možná jste neaktivovali dostatečně rychle WPS na svém routeru. Zopakujte výše uvedené kroky.

Deaktivovat

Pokud nechcete používat WiFi modul své myčky nádobí, můžete ho vypnout.

- Zvolte položku menu Deaktivovat.

V položce menu Miele@home se nyní místo Deaktivovat zobrazuje položka menu Aktivovat.

Aktivovat

Když chcete myčku nádobí připojit ke své WiFi síti, můžete zapnout WiFi modul.

Nastavení

- Zvolte položku menu **Aktivovat**.

V položce menu Miele@home se nyní místo **Aktivovat** zobrazuje položka menu **Deaktivovat**.

Zobrazení Stav připojení

Můžete si nechat zobrazit aktuální status připojení své myčky nádobí.

- Zvolte položku menu **Stav připojení** a potvrďte ji pomocí **OK**.
- Pomocí sensorových tlačítek \vee/\wedge si můžete nechat zobrazit postupně intenzitu WiFi signálu, název svého routeru a příslušnou IP adresu.
- Potvrďte hlášení pomocí **OK**.

Nově vytvořit

Tato položka menu se zobrazuje až poté, co jste myčku nádobí již jednou připojili ke své WiFi síti.

Připojení přes aplikaci

- Zvolte položku menu **Připojení přes aplikaci**.
- Postupujte podle pokynů v aplikaci.

Připojení přes WPS

- Zvolte položku menu **Připojení přes WPS**.
- Postupujte podle pokynů na displeji.

Resetovat

Tato položka menu se zobrazuje až tehdy, když jste svoji myčku nádobí již jednou připojili ke své WiFi síti.


Všechna nastavení WiFi modulu můžete v této položce menu vynulovat na nastavení z výroby.

Síťovou konfiguraci vynulujte, když myčku nádobí vyřazujete, prodáváte nebo když uvádíte do provozu použitou myčku. To je jediný způsob, jak zajistit, že jste odstranili všechny osobní údaje a předchozí uživatel tak již nemůže mít přístup k myčce.

- Zvolte položku menu **Resetovat** a potvrďte ji pomocí **OK**.

Vzdálené ovládání

Tato položka menu se zobrazuje jen tehdy, když jste myčku nádobí zapojili do své WiFi sítě (viz kapitola „Nastavení“, odstavec „Miele@home“)

Pokud byste chtěli volbu **Vzdálené ovládání** trvale vypnout, můžete to nastavit v této položce menu. Sensorové tlačítko  **MobileStart** pak již nebude volitelné, dokud nastavení opět nezměníte.

I když je volba **Vzdálené ovládání** vypnutá, můžete přes aplikaci Miele vyvolat informace o přístroji. Nemůžete však spouštět programy a měnit nastavení.

Nastavení

RemoteUpdate

Položka menu „RemoteUpdate“ se jen zobrazuje a je volitelná, když jsou splněné předpoklady pro používání Miele@home (viz kapitola „První uvedení do provozu“, odstavec „Miele@home“).

Funkcí RemoteUpdate je možné aktualizovat software Vaší myčky nádobí. Pokud je pro Vaši myčku nádobí k dispozici aktualizace, tak si ji myčka automaticky stáhne. Instalace aktualizace se neprovede automaticky, nýbrž ji musíte spustit manuálně.

Když nenainstalujete některou aktualizaci, můžete svoji myčku nádobí používat tak, jak jste zvyklí. Miele však doporučuje aktualizace instalovat.

Zapnutí/vypnutí

Z výroby jsou aktualizace RemoteUpdate zapnuté. Aktualizace, která je k dispozici, se automaticky stáhne a musíte ji manuálně spustit.

Pokud chcete, aby se aktualizace nestahovaly automaticky, vypněte RemoteUpdate.

Průběh aktualizace RemoteUpdate

V Miele App jsou připraveny informace o obsahu a rozsahu aktualizace RemoteUpdate.

Když je k dispozici aktualizace, zobrazí se hlášení na displeji Vaší myčky nádobí.

Aktualizaci můžete ihned nainstalovat nebo instalaci odložit na později. Dotaz pak následuje po novém zapnutí myčky nádobí.

Pokud aktualizaci nechcete nainstalovat, vypněte položku RemoteUpdate.

Aktualizace může trvat několik minut.

Při aktualizaci je třeba uvědomit si následující:

- Pokud nedostanete hlášení, není k dispozici žádná aktualizace.
- Nainstalovanou aktualizaci nelze zrušit.
- Během aktualizace nevypínejte myčku nádobí. Jinak se aktualizace stornuje a nenainstaluje.
- Některé aktualizace software může provádět jen servisní služba Miele.

SmartStart

Tato položka menu se zobrazuje jen tehdy, když jste myčku nádobí zapojili do své WiFi sítě (viz kapitola „Nastavení“, odstavec „Miele@home“).

Pomocí funkce SmartStart můžete svoji myčku nádobí nechat automaticky spustit v době zvláště příznivého elektrického tarifu svého dodavatele energie.

Pro využití této funkce budete případně potřebovat další technické příslušenství.

Pokud máte aktivované SmartStart Povolit, tak se v menu „časovač“ ⌚ zvoleného programu nezobrazuje již EcoStart, nýbrž SmartStart. Myčka nádobí se pak spustí ve Vámi uvedeném časovém intervalu signálem zasláným Vaším dodavatelem energie.

Pokud Váš dodavatel energie nepošle spouštěcí signál ani v nejpozdějším možném okamžiku spuštění, myčka nádobí se spustí automaticky.

EcoStart

Aby Vaše myčka nádobí myla co nejlevněji, můžete pomocí volby EcoStart využívat časově proměnné elektrické tarify (viz kapitola „Volby“, odstavec „Časovač“).

Pomocí této volby můžete svoji myčku nádobí spouštět automaticky v dobách nejvýhodnějších elektrických tarifů svého dodavatele energie.

Pro využití této volby musíte předem nastavit až tři doby elektrických tarifů, během nichž se myčka nádobí může spouštět. Těmto časovým zónám můžete přiřadit různé priority. Doba s nejvýhodnějším elektrickým tarifem obdrží prioritu 1.

Doptejte se k tomu u svého dodavatele energie na denní doby s nejvýhodnějšími elektrickými tarify.

Když jsou doby elektrických tarifů nastavené, můžete pomocí volby EcoStart u každého provádění programu nastavit požadovaný nejpozdější čas jeho skončení.

Myčka nádobí se pak automaticky spustí v cenově nejpříznivější době elektrického tarifu. Program bude ukončen nejpozději v nastaveném čase ukončení.

Nastavení

Nastavení dob elektrických tarifů

Než můžete použít volbu EcoStart, musíte nastavit nejméně jednu dobu elektrického tarifu.

- Sensorovými tlačítky \vee/\wedge zvolte některou z dob elektrických tarifů T1–T3, kterou byste chtěli nastavit, a potvrďte ji pomocí *OK*.

Zobrazí se začátek zvolené doby elektrického tarifu a je označený blok číslic znázorňujících hodiny.

- Sensorovými tlačítky \vee/\wedge nastavte hodiny a minuty času začátku a potvrďte obojí pomocí *OK*.

Zobrazí se konec zvolené doby elektrického tarifu a je označený blok číslic znázorňujících hodiny.

- Sensorovými tlačítky \vee/\wedge nastavte hodiny a minuty času ukončení a potvrďte obojí pomocí *OK*.

Doba elektrického tarifu se uloží do paměti a zobrazí se příslušná priorita.

- Sensorovými tlačítky \vee/\wedge nastavte požadovanou prioritu a potvrďte ji pomocí *OK*.
- Potvrďte hlášení pomocí *OK*.

Doba elektrického tarifu byla aktivována.

Změna dob elektrických tarifů

Můžete změnit začátek, konec nebo prioritu doby elektrického tarifu.

- Sensorovými tlačítky \vee/\wedge zvolte některou z dob elektrických tarifů T1–T3, kterou byste chtěli změnit, a potvrďte ji pomocí *OK*.
- Zvolte nastavení, které byste chtěli změnit, a potvrďte je pomocí *OK*.
- Sensorovými tlačítky \vee/\wedge změňte nastavení a potvrďte je pomocí *OK*.
- Potvrďte hlášení pomocí *OK*.

Změna byla uložena do paměti.

Zrušení dob elektrických tarifů

Můžete zrušit nastavení některé doby elektrického tarifu a tím tuto časovou zónu deaktivovat pro volbu EcoStart.

- Sensorovými tlačítky \vee/\wedge zvolte některou z dob elektrických tarifů T1–T3, kterou byste chtěli zrušit, a potvrďte ji pomocí *OK*.
- Zvolte např. položku T1 vymazat a potvrďte ji pomocí *OK*.
- Zvolte např. položku T1 opravdu vymazat a potvrďte ji pomocí *OK*.

Nastavení zvolené doby elektrického tarifu se vynulují.

- Potvrďte hlášení pomocí *OK*.

Doba elektrického tarifu byla zrušena.

Ukazatel spotřeby (EcoFeedback)

Můžete nastavit, zda se bude zobrazovat spotřeba elektrické energie a vody aktuálně zvoleného programu. Přitom se před prováděním programu zobrazuje předpokládaná spotřeba a po skončení programu skutečná spotřeba (viz kapitola „Ekologické mytí nádobí“, odstavec „Ukazatel spotřeby EcoFeedback (ekoinformace)“).

Jas displeje

Jas zobrazení na displeji můžete nastavit v 7 stupních.

Nastavení

Hlasitost

Při aktivovaných signálních tónech jsou konec programu mytí a chyby, které se případně vyskytly, signalizovány sekvencí tónů.

Signální tóny v případě chyby

Varovný tón při výskytu chyby zazní čtyřikrát v určitém intervalu s krátkou pauzou.

Varovný tón v případě chyby nemůžete vypnout.


Signální tóny

Signální tóny na konci programu zazní čtyřikrát v určitém intervalu s krátkou pauzou.

Hlasitost signálních tónů na konci programu můžete nastavit v 7 stupních. Když není zvolený žádný stupeň, jsou signální tóny vypnuté.

Tón tlačítek

Každé stisknutí sensorového tlačítka je potvrzeno akustickým signálem.

Hlasitost tónu tlačítek můžete nastavit na 7 stupňů. Pokud není zvolený žádný stupeň, je tón tlačítek vypnutý (s výjimkou sensorového tlačítka  *zap./vyp.*).

Uvítací melodie

Když myčku nádobí zapnete nebo vypnete, zazní krátká melodie.

Reprodukcí této melodie můžete vypnout.

Ukazatel naplnění


Pokud trvale používáte vícefunkční čisticí prostředky nebo automatické dávkování čisticího prostředku pomocí PowerDisků Miele (pokud jsou k dispozici) a ruší Vás indikátory doplnění soli a leštidla, můžete oba indikátory doplnění společně vypnout.

Až již vícefunkční čisticí prostředek nebudete používat, naplňte přístroj solí a leštidlem. Případně opět zapněte indikátory doplnění.

AutoOpen


V některých programech se automaticky pootevřou dvířka, aby se zlepšilo sušení.

Tuto funkci můžete vypnout. Ve většině případů to však má záporný vliv na sušení.

 Nebezpečí úrazu automaticky se otvírajícími dvířky.

Na konci programu se dvířka mohou automaticky otevřít.

Udržujte volný prostor otvírání dvířek.

 Poškození vodní parou.

Vodní pára může poškodit choulostivý kuchyňský nábytek a hrany pracovní desky, když po skončení programu otevřete dvířka a již neběží ventilátor.

Pokud máte vypnuté automatické otvírání dvířek a přesto byste chtěli dvířka po skončení programu otevřít, tak dvířka otevřete úplně.

2. mezioplach

Tuto funkci můžete zvolit, abyste druhým mezioplachem zvýšili čistící výkon programů.

Při aktivaci této funkce se může zvýšit spotřeba vody.

Když je tato funkce zapnuta, platí pro všechny programy, dokud nebude opět vypnuta (kromě v programu *ECO*).

Knock2open

Dvířka se otevřou, když klepnete dvakrát rychle na horní třetinu čela dvířek.

Funkci můžete také vypnout.

Pak ale musíte namontovat úchyt pro otvírání dvířek.

BrilliantLight

Myčka nádobí je vybavená osvětlením mycího prostoru.

Při otevřených dvířkách se osvětlení po 15 minutách automaticky vypne.

Osvětlení mycího prostoru můžete také trvale vypnout.

Nastavení

Hygienický cyklus

Při převážném používání mycích programů s nízkými teplotami čištění (< 50 °C) hrozí nebezpečí tvorby choroboplodných zárodků a zápachu v mycím prostoru (viz kapitola „Čištění a ošetřování“, odstavec „Hygienický cyklus“).

Když je tato funkce zapnutá, po několika použitích programů s nízkou teplotou se zobrazí hlášení, jež doporučuje použití programu s vysokou teplotou.

Akumulátor tepla

Tato myčka nádobí je vybavená akumulátorem tepla (viz kapitola „Ekologické mytí nádobí“, odstavec „Akumulátor tepla“).

Vyprázdnit ručně

Akumulátor tepla můžete manuálně vyprázdnit například při delší nepřítomnosti nebo pro přepravu myčky nádobí.

- Proto zajistěte, aby byla myčka nádobí řádně připojená.
- Zvolte položku menu *Vyprázdnit ručně*.

Postup se spustí ihned.

Připojení na vodu

Můžete nastavit druh přípojky vody a ovládat funkci akumulátoru tepla.

- Když zvolíte *Automatika*, myčka nádobí rozpozná, která přípojka vody se právě používá, a automaticky zvolí správné nastavení.
- Zvolte *Studená voda*, pokud máte přípojku studené vody a chcete stále používat akumulátor tepla
- Zvolte *Teplá voda*, pokud máte přípojku teplé vody a nechcete používat akumulátor tepla

Informace

Můžete si nechat zobrazit následující informace ke své myčce nádobí:

- provozní hodiny (viz též kapitola „Volby“, odstavec „Zobrazení provozních hodin“)
- programové cykly
- celková spotřeba
- chybová paměť
- typový štítek
- verze softwaru

Prodejce

Jen pro specializované prodejce.

Myčka nádobí je vybavena demonstračním módem pro specializované obchody.

Nastavení z výroby

Všechna nastavení myčky nádobí můžete vynulovat na nastavení z výroby.

Nastavení WiFi modulu (pokud je k dispozici) musíte vynulovat zvlášť (viz kapitola „Nastavení“, odstavec „Miele@home“).

- Zvolte **Resetovat** a potvrďte pomocí **OK**.

Autorská práva a licence na komunikační modul

Pro obsluhu a řízení komunikačního modulu využívá Miele vlastní nebo jiné softwarové aplikace, na které se nevztahují licenční podmínky platné pro takzvaný otevřený software. Tyto aplikace nebo softwarové komponenty jsou chráněny autorským právem. Je nutné respektovat pravomoci společnosti Miele a třetích stran, vyplývající z autorského práva.

Součástí tohoto komunikačního modulu jsou také softwarové komponenty, které jsou v rámci licenčních podmínek upravujících otevřený software předávány dále. Obsažené komponenty s otevřeným zdrojovým kódem spolu příslušnými údaji o autorských právech, kopiemi aktuálně platných licenčních podmínek a případné další informace jsou dostupné lokálně prostřednictvím IP adresy a internetového prohlížeče (*http://<IP adresa>/Licenses*). Úpravy poprodejních záruk licenčních podmínek pro komponenty s otevřeným zdrojovým kódem vymezené na tomto místě platí jen ve vztahu k příslušným držitelům práv.

Úsporné mytí

Tato myčka nádobí myje obzvlášť úsporně co do spotřeby vody a energie. Úsporu můžete podpořit tím, že budete respektovat následující rady:

- Strojní mytí je co do spotřeby vody a energie zpravidla úspornější než ruční mytí.
- Předmytí pod tekoucí vodou není nutné a zbytečně zvyšuje spotřebu vody a energie.
- Plně využijte kapacitu košů na nádobí, ale myčku nádobí nepřepĺňujte. Pak budete mýt nejehospodárněji a uspoříte energii a vodu.
- Zvolte program, který odpovídá charakteru nádobí a stupni jeho znečištění (viz kapitola „Přehled programů“).
- Pro energeticky úsporné mytí volte program *ECO*. Tento program je nejúčinnější z hlediska kombinované spotřeby energie a vody pro mytí normálně špinavého nádobí.
- Při připojení na teplou vodu zvolte program *SolarSpar* (viz kapitola „Instalace“, odstavec „Přívod vody“). U tohoto programu se nezahřívá mycí voda.
- Dbejte pokynů pro dávkování, které uvádějí výrobci čisticích prostředků.
- Když jsou koše na nádobí při manuálním dávkování práškového nebo tekutého čisticího prostředku naplněné jen z poloviny, snižte množství čisticího prostředku o $\frac{1}{3}$.

Ukazatel spotřeby EcoFeedback (eko informace)

Funkcí „zobrazení spotřeby“ získáte informace o spotřebě elektrické energie a vody své myčky nádobí (viz kapitola „Nastavení“, odstavec „Zobrazení spotřeby“).

Na displeji se mohou zobrazovat tyto informace:

- prognóza spotřeby před prováděním programu
- skutečná spotřeba na konci provedeného programu
- celková spotřeba myčky nádobí

1. Prognóza spotřeby

Po zvolení programu se nejprve zobrazí název programu a potom na několik sekund předpokládaná spotřeba elektrické energie CF a vody Δ .

Prognóza spotřeby se znázorňuje sloupcovým diagramem. Čím více sloupečků (■■■) se zobrazuje, tím vyšší bude spotřeba elektrické energie nebo vody.

Hodnoty se mění podle programu, extra funkcí, okolních podmínek a množství nádobí.

Displej přejde automaticky z prognózy spotřeby na zobrazení zbývající doby.

Prognóza spotřeby je z výroby zapnutá. Zobrazení však můžete také vypnout (viz kapitola „Nastavení“, odstavec „Zobrazení spotřeby“).

2. Zobrazení spotřeby

Na konci programu si můžete nechat zobrazit skutečnou spotřebu energie a vody provedeného programu.

- Potvrďte hlášení Spotřeba OK pomocí OK.

Vypnutím myčky nádobí po skončení programu se vymažou hodnoty skutečné spotřeby provedeného programu.

3. Celková spotřeba

Můžete si nechat zobrazit celkovou spotřebu elektrické energie a vody všech již použitých programů své myčky nádobí (viz kapitola „Nastavení“, odstavec „Informace“).

Ekologické mytí nádobí


Akumulátor tepla

Tato myčka nádobí je vybavená akumulátorem tepla, ve kterém se přehřívá a akumuluje čerstvá voda pro mycí cyklus, aby se šetřilo elektrickou energií. Ke konci mycího cyklu se akumulátor tepla opět naplní čerstvou vodou, která tam zůstane až do příštího mytí.

Kdybyste tuto funkci nechtěli používat, můžete ji vypnout tak, že jako přípojku vody nastavíte Teplá voda (viz kapitola „Nastavení“, odstavec „Připojení na vodu“).

Pokud se voda v akumulátoru tepla několik týdnů nepoužívala, z hygienických důvodů se automaticky vypustí a odčerpá. Tato operace trvá několik minut a spustí se i při vypnuté myčce nádobí a otevřených dvířkách.

Proto zajistěte, aby byla myčka nádobí řádně připojená.

Displej při tomto vyprazdňování akumulátoru tepla zůstane tmavý. Stisknutím sensorového tlačítka  se na displeji zobrazí hlášení Vyprázdnit akumulátor. Další funkce nejsou během této operace k dispozici.

Automatické vyprazdňování nelze stornovat.

V následujícím průběhu programu je zvýšená spotřeba vody a elektrické energie.

Jestliže chcete myčku nádobí přepravovat, např. při stěhování, můžete akumulátor tepla vyprázdnit manuálně (viz kapitola „Nastavení“, odstavec „Akumulátor tepla“).


Používání akumulátoru tepla je možné jen ve spojení s připojením na studenou vodu.

Zvolením přípojky teplé vody (viz kapitola „Nastavení“, odstavec „Připojení na vodu“) se akumulátor tepla deaktivuje.

Všeobecné pokyny

Odstraňte z nádobí velké zbytky jídel.

Předmytí pod tekoucí vodou není nutné.

 Poškození popelem, pískem, voskem, mazivem nebo barvou.

Tyto látky myčku nádobí znečistí a nedají se již odstranit.

Takto znečištěné nádobí v myčce nemyjte.

Potraviny jako např. mrkev, rajčata nebo kečup mohou obsahovat přírodní barviva. Tato barviva mohou zabarvit plastové nádobí a plastové díly myčky nádobí, pokud se s nádobím dostanou ve větším množství do myčky. Na stabilitu plastových dílů toto zabarvení nemá vliv.

Plastové díly se mohou zabarvit také mytím stříbrných příborů.

Každý kus nádobí můžete uložit na každém místě košů na nádobí. Berte přitom ale prosím ohled na tato upozornění:


- Jednotlivé kusy nádobí a příborů se nesmí vkládat do sebe a vzájemně se překrývat.
- Nádobí ukládejte tak, aby voda mohla opláchnout všechny jeho plochy. Jen tak se nádobí může dobře umýt.
- Dbejte na to, aby byly všechny předměty pevně usazené.
- Všechny duté nádoby jako šálky, sklenice, hrnce atd. je třeba stavět do košů otvory směrem dolů.
- Vysoké, štíhlé duté nádoby jako např. sklenice na sekt nestavte do rohů koše, ale do střední části. Tam na duté nádoby lépe dosáhne proud vody.
- Hluboké předměty postavte co nejvíce zešikma, aby z nich mohla vytékat voda.
- Dbejte na to, aby ostříkovací ramena nebyla blokována vysokými nebo skrz koše vyčnívajícími předměty. Proveďte rukou kontrolu otáčení.
- Dbejte na to, aby malé předměty nepropadly skrz příčky košů. Malé kusy, například víčka, proto pokládejte do zásuvky 3D-MultiFlex.

Ukládání nádobí a příborů

Předměty nevhodné k mytí:

- Příbory a součásti nádobí ze dřeva nebo s dřevěnými díly: vyluhují se a budou nevhodné. Kromě toho nejsou použita lepidla vhodná pro myčku nádobí. Následek: mohou se uvolnit dřevěné rukojeti.
- Umělecké či starožitné předměty, cenné vázy nebo sklenice s dekorem: tyto předměty nejsou vhodné pro mytí v myčce nádobí.
- Plastové díly z materiálů, které nejsou odolné vůči vysokým teplotám: tyto díly se mohou deformovat.
- Předměty z mědi, mosazi, zinku a hliníku: mohou způsobit zbarvení nebo mohou zmatnět.
- Dekory na glazuře: mohou po několika mytích vyblednout.
- Křehké sklenice a předměty z křišťálového skla: po delším používání se mohou zakalit.

Stříbro


 Poškození nevhodnými čisticími prostředky.

Při použití nevhodného čisticího prostředku se stříbro může neopravitelně poškodit.

Stříbro se může zbarvit při styku s potravinami obsahujícími síru. Patří k nim např. vaječný žloutek, cibule, majonéza, hořčice, luštěniny, ryby, lák z ryb a marinády.

Stříbro, které bylo vyleštěno **leštěnkou** na stříbro, může být po skončení mytí ještě vlhké nebo na něm mohou být skvrny, protože dokonale nesteče voda.

Tip: Stříbro pak osušte utěrkou.

 Poškození leptavými alkalickými čisticími prostředky.

Může se poškodit materiál hliníkových součástí (například tukových filtrů z odsavačů par). V extrémních případech hrozí nebezpečí explozivní chemické reakce (např. výbuch traskavého plynu).

V myčce nádobí nemyjte hliníkové součásti silně alkalickými čisticími prostředky určenými pro komerční nebo průmyslové použití.

Tip: Používejte pouze nádobí a příbory s označením „vhodné pro mytí v myčce nádobí“.

Šetrná péče o sklo

- Sklenice se mohou po mnoha mytích zakalit. Na křehké sklenice proto používejte programy s nízkými teplotami (viz kapitola „Přehled programů“). Nebezpečí zakalení je pak menší.
- Používejte sklenice vhodné pro myčky nádobí s označením „vhodné pro mytí v myčce nádobí“ (např. sklo Riedel).
- Používejte čisticí prostředky se speciálními látkami chránícími sklo.

Horní koš (dle modelu)

Ohledně ukládání nádobí a příborů respektujte prosím také kapitolu „Ukládání nádobí a příborů“, odstavec „Příklady uložení“.

Ukládání do horního koše

 Poškození vytékající vodou.

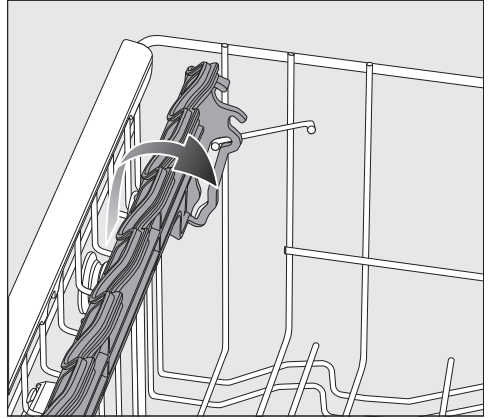
Při mytí bez horního koše může z myčky nádobí vytékat voda.

Myjte jen s nasazeným horním košem (kromě programu Bez horního koše, pokud je k dispozici).

- Do horního koše ukládejte drobné, lehké a křehké předměty jako podšálky, šálky, sklenice, dezertové misky.
Do horního koše můžete postavit také nízký hrnec.
- Jednotlivé dlouhé předměty jako naběračky a vařečky ukládejte do horního koše vpředu napříč.

Osazení plochy pro šálky FlexCare

Šálky, malé misky a jiné ploché nádobí pokládejte na plochu pro šálky FlexCare. Sklenice můžete opřít o plochu, aby stály bezpečně.

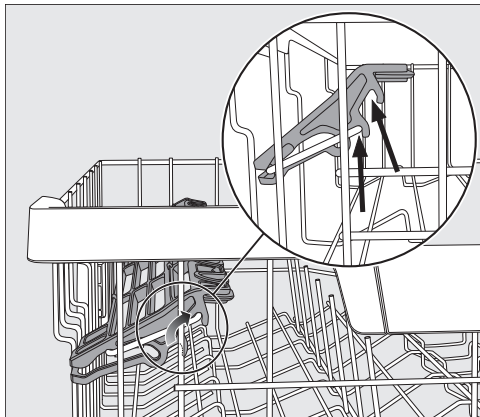


- Sklopte plochu pro šálky dolů.
- Pro uložení vysokých předmětů vyklapte plochu pro šálky nahoru.

Ukládání nádobí a příborů

Přestavení nástavce na šálky FlexCare

Výšku a hloubku nástavce na šálky můžete nastavit ve 2 stupních. Díky tomu můžete vyšší kusy nádobí postavit pod nástavec na šálky a větší nádoby postavit na něj.



- Vytáhněte nástavec na šálky nahoru a nechte ho opět zaklapnout v požadované poloze (viz šipky).

Osazení silikonových prvků nástavce na šálky FlexCare

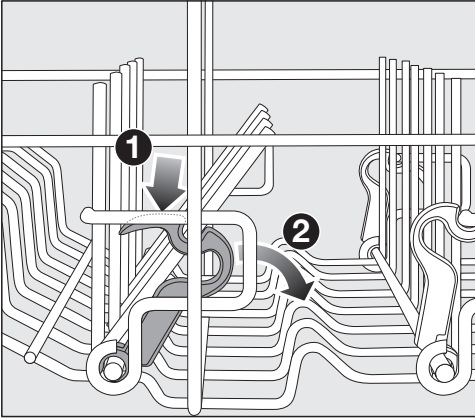
Díky silikonovým prvkům na nástavci na šálky budou bezpečně stát sklenice se zvláště dlouhou stopkou.



- Sklopte nástavec na šálky a opřete sklenice v úložných otvorech.
- Případně přesuňte levý nástavec zásuvky 3D-MultiFlex, abyste získali místo pro vyšší sklenice (viz kapitola „Příbory“, odstavce „Zásuvka 3D-MultiFlex“).

Sklopení hrotů

V obou pravých hřebenových vložkách můžete sklopit každý druhý hrot, abyste mohli lépe uložit větší nádobí, například mísy na müsli.



- Zatlačte dolů žlutou páčku **1** a sklopte tmavě šedé hroty **2**.
- Postavte mísy svisle do hřebenových vložek.

Ukládání nádobí a příborů

Přestavení horního koše

Abyste v horním nebo spodním koši získali více místa pro vysoké nádobí, můžete horní koš výškově přestavit do 3 poloh lišících se vždy asi o 2 cm.

Aby lépe odtékala voda z prohlubní, můžete horní koš nastavit také šikmo. Dbejte však na to, aby se koš dal bezvadně zasunout do mycího prostoru.

- Vytáhněte horní koš.

Přestavení horního koše nahoru:

- Vytahujte koš nahoru, dokud nezačlapne.

Přestavení horního koše dolů:



- Vytáhněte nahoru páčky na bocích koše.
- Nastavte požadovanou polohu a nechte páčky zase pevně zaklapnout.

Nastavte horní koš tak, aby prostřední ostřikovací rameno nebylo blokováno vysokým nádobím ve spodním koši.

Spodní koš (dle modelu)

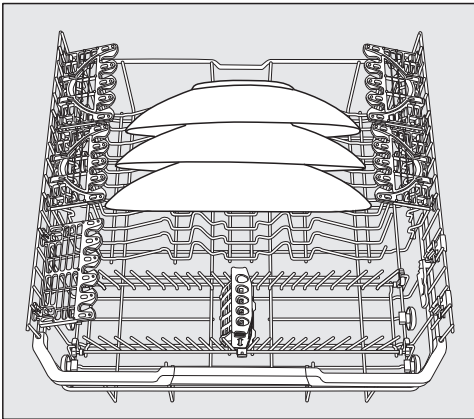
Ohledně ukládání nádobí a příborů viz kapitola „Ukládání nádobí a příborů“, odstavec „Příklady uložení“.

Ukládání do spodního koše

- Do spodního koše ukládejte velké a těžké předměty jako například talíře, tácy, hrnce, misky.
Do spodního koše můžete ukládat také sklenice, šálky, talířky a podšálky.

Osazení oblasti MultiComfort

Zadní část spodního koše slouží k mytí šálků, sklenic, talířů a hrnců.



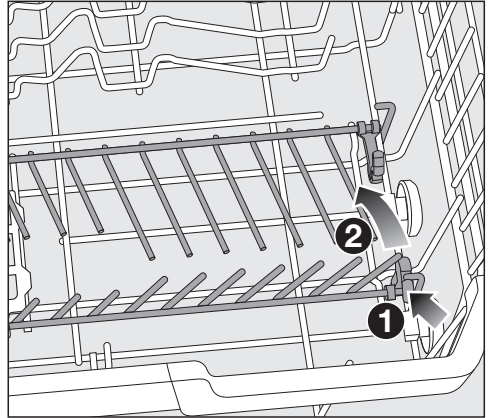
- Obzvláště velké talíře postavte doprostřed spodního koše.

Tip: Jestliže talíře budete stavět šikmo, mohou mít průměr až 35 cm.

Sklopení hrotů

Přední hřebenové vložky slouží k uložení talířů, hlubokých talířů, táců, misek a podšálků.

Hřebenové vložky můžete sklopit, abyste získali více místa pro velké nádobí, např. hrnce, pánve a misky.



- Zatlačte dolů žlutou páčku ① a sklopte hřebenové vložky ②.

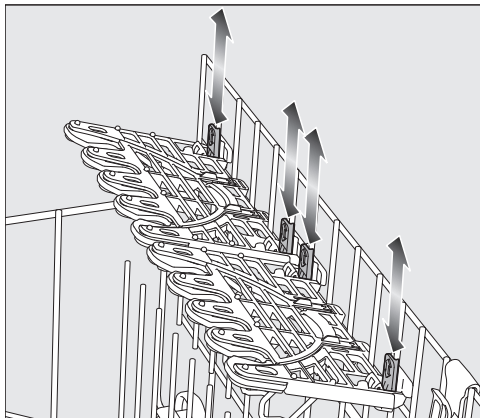
Ukládání nádobí a příborů

FlexCare Glass & Bottle

Držáky na sklenice a lahve slouží k mytí sklenic se stopkou, vysokých sklenic a lahví.

Přestavení FlexCare Glass & Bottle

Výšku držáků na sklenice a lahve můžete nastavit do 2 poloh.



- Posouvajte držáky na sklenice a lahve do požadované výšky, dokud nezačlapnou západky nahoře nebo dole.
- Pro ukládání vysokého nádobí vyklopte držák na sklenice a lahve nahoru.

Osazení držáků na sklenice

Díky silikonovým prvkům poskytují držáky na sklenice bezpečné uchycení choulostivým sklenicím se stopkou.



- Sklenice se stopkou, např. sklenice na víno, sekt nebo pivo, zaklesněte do úložných otvorů držáků na sklenice.

Osazení FlexCare Glass & Bottle

Držáky na sklenice a lahve zajišťují při mytí stabilitu vysokých, štíhlých dutých nádob jako např. sklenic na pšeničné pivo, lahví nebo váz.



- Pro uložení vysokých sklenic nebo lahví vyklopte nástavce v držácích sklenic a lahví nahoru.



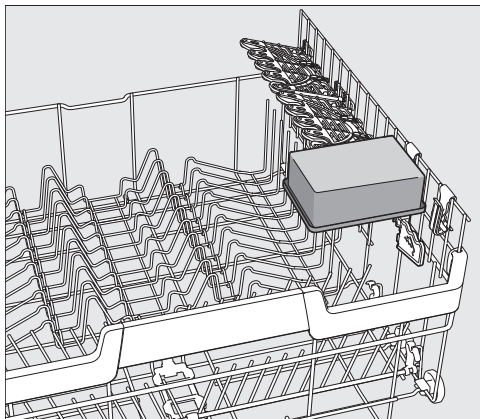
- Uložte sklenice šikmo do držáků.

Tip: Nejlepších výsledků čištění dosáhnete použitím extra funkce „BottleClean“ (viz kapitola „Extra funkce“, odstavec „BottleClean“).

Ukládání nádobí a příborů

MultiClip

Svorkami MultiClips můžete upevnit lehké předměty k mytí, například plastové nádoby.



- Zasuňte lehké nádobí pevně na svorku MultiClips.

Dbejte na to, aby nádobí neblokovalo střední ostříkovací rameno.

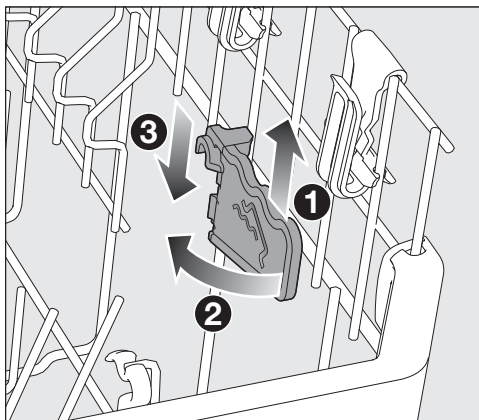
XL-Assist

Držák XL-Assist slouží k podepření velkých předmětů k mytí, např. pánví a hrnců.

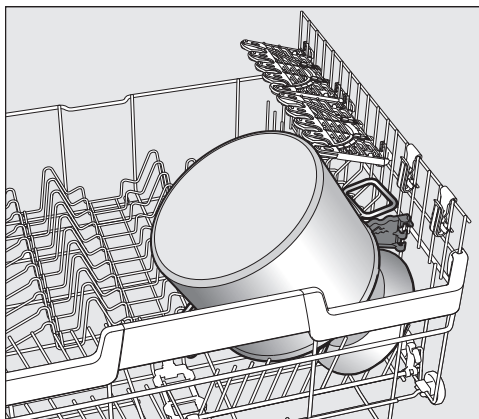
Nádobí tak lze postavit šikmo pro lepší sušení. Menší nádobí může být umístěno pod velkým nádobím.

Osazení držáku XL-Assist

XL-Assist vyklopte a umístěte na něj velké nádobí.



- XL-Assist mírně zvedněte ①, vyklopte jej ② a znovu zahákněte v nové pozici ③.



- Zachyťte na držáku XL-Assist okraj velkého nádobí.

Držák StrawClean

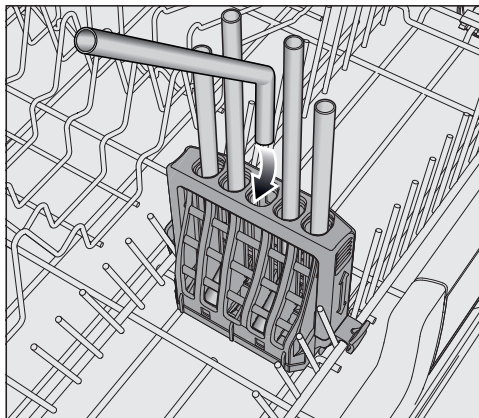
Do držáku slámek můžete uložit 5 rovných nebo jedenkrát zahnutých slámek s vnějším průměrem maximálně 12 mm.

Zvláště bezpečné postavení budou mít slámky délky 10–25 cm.

Optimálního vyčištění se dosáhne u skleněných nebo plastových slámek s vnitřním průměrem větším než 6 mm.

Tip: Nejlepších výsledků čištění dosáhnete použitím programu s předmytím (viz kapitola „Přehled programů“).

Osazení držáku StrawClean



- Zahnuté slámky ukládejte krátkou stranou dolů.

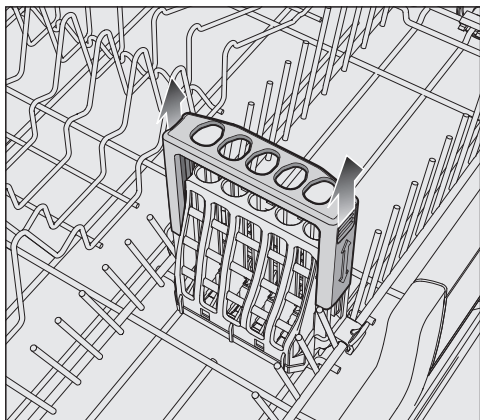
Vodní paprsky středního ostříkovacího ramene musí mít možnost slámky propláchnout.

Větší nádobí uložte do spodního koše tak, abyste nezakryli slámky v držáku StrawClean.

Ukládání nádobí a příborů

Přestavení držáku StrawClean

Nastavitelný třmen držáku StrawClean zajišťuje bezpečné postavení slámek. Zvláště delší slámky tak budou stát obzvlášť chráněně.

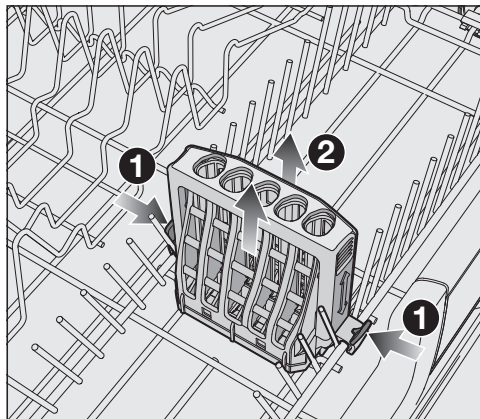


- Pro uložení dlouhých slámek vytahujte třmen držáku StrawClean nahoru, dokud nezaklapne v horní poloze.
- Pro opětovné přestavení třmenu do spodní polohy ho zatlačte proti odporu dolů.

Přestavte horní koš tak, aby střední ostříkovací rameno nebylo zablokováno slámkou.

Vyjmutí držáku StrawClean

Držák StrawClean můžete vyjmout, abyste získali více místa ve spodním koši.



- Odjistěte záchytné háčky na obou stranách držáku StrawClean ① a vyjměte ho ②.

Když je nasazený držák StrawClean, nelze sklopit jednu stranu hřebenových vložek.

Příborová zásuvka

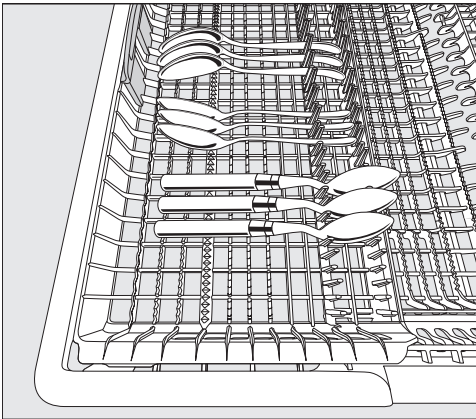
Ohledně ukládání nádobí a příborů viz kapitola „Ukládání nádobí a příborů“, odstavec „Příklady uložení“.

- Příbory ukládejte do zásuvky 3D-MultiFlex.

Ukládání do příborové zásuvky 3D MultiFlex

Pokud uložíte nože, vidličky a lžíce odděleně, půjdou příbory později lépe vyjmout.

Aby mohla ze lžic beze zbytku odtéci voda, musí misky lžic ležet na ozubených příčkách.



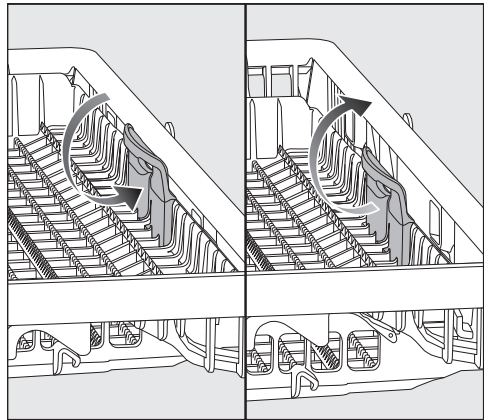
- Pokud se lžíce nevejdou rukojetmi mezi úchyty, položte je rukojetmi na ozubené příčky.

Levý nástavec můžete přesunout ke středu, abyste mohli uložit vyšší nádobí a sklenice s vysokou stopkou do horního koše (viz kapitola „Horní koš“, odstavec „Osazení silikonových prvků nástavce na šálky FlexCare“).

Do snížené prostřední části zásuvky můžete ukládat velké a dlouhé příbory.

Vysoké předměty (např. dortové lžíce) ukládejte tak, aby nebylo blokováno horní ostříkovací rameno.

Abyste v pravé části zásuvky získali více místa pro velké příbory nebo malé nádobí, můžete pravý nástavec výškově přestavit.



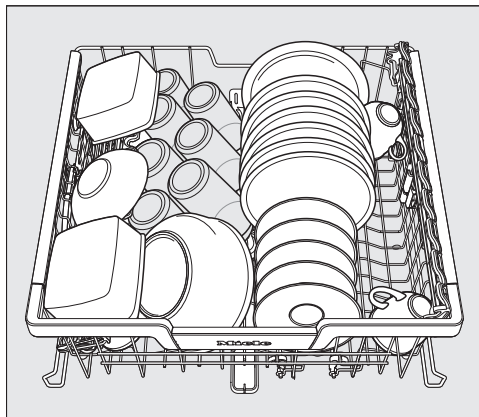
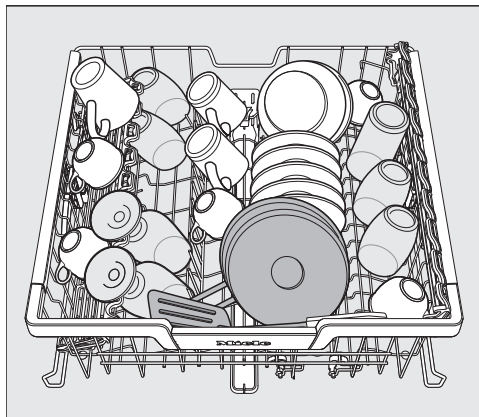
- Táhněte nástavec za žlutý úchyt směrem dovnitř a nechte ho zapadnout v jedné z obou pozic.

Ukládání nádobí a příborů

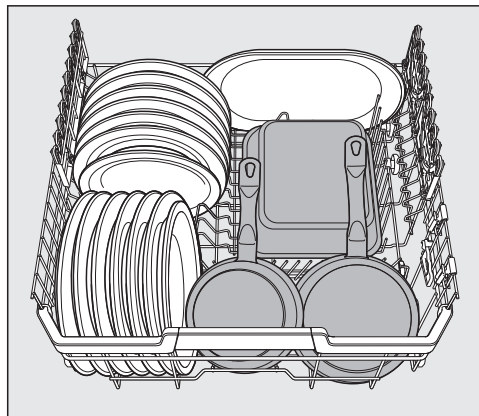
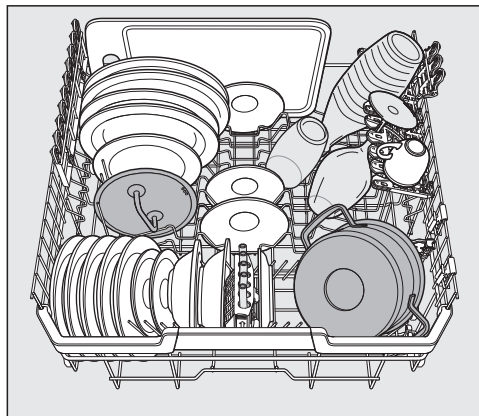
Příklady uložení (dle modelu)

Myčka nádobí s příborovou zásuvkou

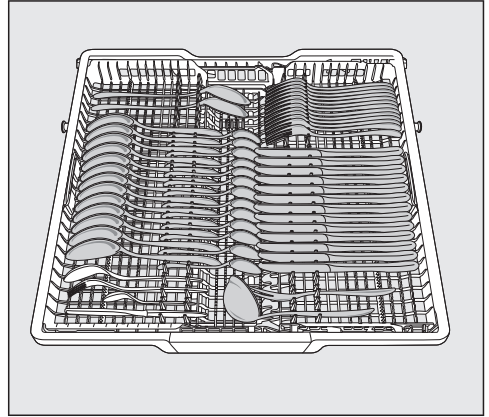
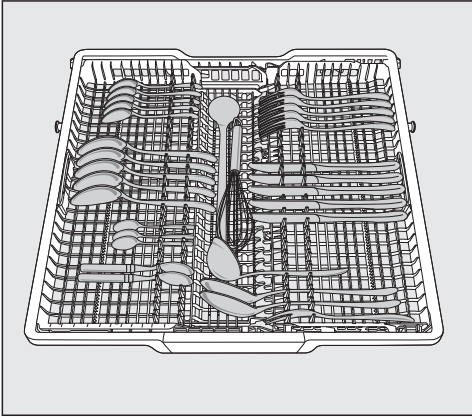
Horní koš



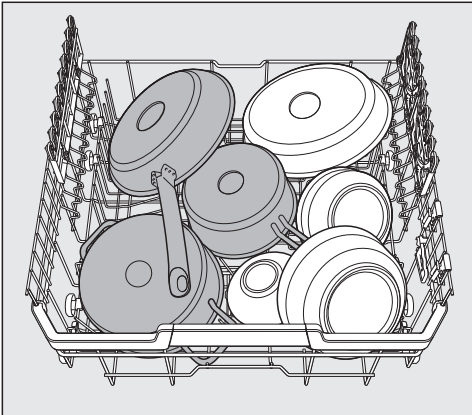
Spodní koš



Příborová zásuvka




Velmi špinavé nádobí



Čistící prostředek

Druhy čistících prostředků

 Poškození nevhodnými čistícími prostředky.

Čistící prostředky, které nejsou vhodné pro myčky nádobí pro domácnost, mohou poškodit myčku nebo myté nádobí.

Používejte jen čistící prostředky pro myčky nádobí pro domácnost.

Moderní čistící prostředky obsahují mnoho účinných látek. Nejdůležitější účinné látky jsou:

- Komplexotvorné látky vážou substance způsobující tvrdost vody a brání tak usazování vodního kamene.
- Zásady jsou nutné na odmočení zasklých zbytků jídel.
- Enzymy odbourávají škroby a rozpouštějí bílkoviny.
- Bělící prostředky na bázi kyslíku odstraňují barevné skvrny (např. od čaje, kávy, rajské omáčky).

Nabízeny jsou hlavně jemné alkalické čistící prostředky s enzymy a bělidlem na bázi kyslíku.

Čistící prostředky existují v různých podobách:

- Práškové a gelové čistící prostředky se dají různě dávkovat podle množství naplnění a stupně znečištění umývaného nádobí.
- Tablety obsahují dostatečné množství čistícího prostředku pro většinu použití.

Vedle normálních čistících prostředků existují vícefunkční produkty.


Tyto produkty mají funkci leštění a změkčování vody (náhrada soli).

Tyto kombinované čistící prostředky použijte jen v rozsahu tvrdosti vody, který výrobce uvádí na obalu.

Čistící a sušící výkon těchto kombinovaných čistících prostředků se velmi liší.

Až již vícefunkční čistící prostředek nebudete používat, naplňte přístroj solí a leštidlem. Případně opět zapněte indikatory doplnění.

Nejllepších výsledků mytí a sušení dosáhnete použitím normálních čistících prostředků ve spojení se samostatným dávkováním soli a leštidla.

 Nebezpečí poleptání čisticím prostředkem.

Čisticí prostředky mohou vyvolat poleptání kůže, očí, nosu, úst a jícnu.

Zabraňte styku s čisticím prostředkem.

Práškové čisticí prostředky nevdech-
něte. Čisticí prostředky nepožijte.

V případě požití nebo vdechnutí čisti-
cího prostředku ihned vyhledejte
lékaře.

Zabraňte dětem, aby se dostaly do
styku s čisticím prostředkem. V myč-
ce nádobí mohou být ještě zbytky
čisticího prostředku. Proto dětem ne-
dovolte, aby se přibližovaly
k otevřené myčce nádobí. Čisticí
prostředek plňte až před spuštěním
programu.

Dávkování čisticích prostředků

Máte dvě možnosti, jak dávkovat čisticí
prostředek.

Při automatickém dávkování čisticího
prostředku dávkuje AutoDos po vložení
PowerDisk při každém provádění
programu automaticky potřebné množ-
ství čisticího prostředku (viz kapitola
„Čisticí prostředek“, odstavec „Automa-
tické dávkování čisticího prostředku/Au-
toDos“).

Pokud automatické dávkování čisticího
prostředku nechcete používat, můžete
čisticí prostředek dávkovat také
manuálně. K tomu musíte před každým
prováděním programu naplnit přihrádku
na čisticí prostředek potřebným množ-
stvím čisticího prostředku (viz kapitola
„Čisticí prostředek“, odstavec
„Manuální dávkování čisticího
prostředku“).

Čistící prostředek

Automatické dávkování čisticího prostředku/AutoDos

Než můžete používat automatické dávkování čisticího prostředku, musíte vložit PowerDisk s práškovým čisticím prostředkem do přihrádky pro PowerDisk.


PowerDisk obsahuje čistící prostředek asi na 20 mycích cyklů v závislosti na volbě programů.


PowerDisky získáte na e-shopu Miele, u servisní služby Miele nebo u Vašeho specializovaného prodejce Miele.

⚠ Nebezpečí poleptání zbytků čisticího prostředku.

Čistící prostředky mají leptavý účinek. To může vést k újmám na zdraví a k poškození povrchů. Chybnou obsluhou systému AutoDos se mohou dostat zbytky čisticího prostředku na podlahu před myčkou nádobí. Zbytky čisticího prostředku před myčkou nádobí vždy ihned odstraňte.

Aktivace systému AutoDos

- Zapněte myčku nádobí sensorovým tlačítkem .
- Před prvním použitím odstraňte třmen z víka systému AutoDos a třmen správně vyřadte.
- Vložte PowerDisk (viz kapitola „Automatické dávkování čisticího prostředku/AutoDos“, odstavec „Vložení PowerDisku“).

Automaticky se aktivuje funkce  *AutoDos*.

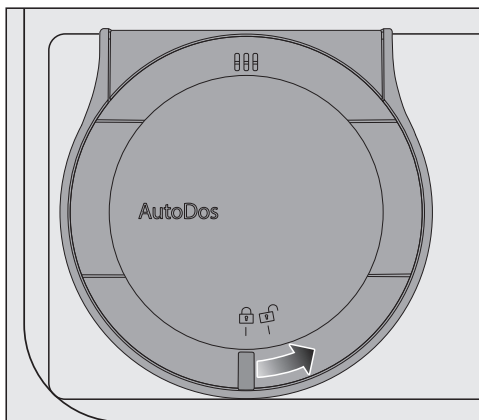
Na displeji se zobrazuje hlášení AutoDos aktivováno.

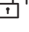
Toto nastavení platí pro všechny programy a lze je kdykoli změnit sensorovým tlačítkem  *AutoDos*.

Pokud 48 hodin není spuštěn žádný program, PowerDisk se automaticky otočí, aby čistící prostředek nehrudkovatěl. Pokud je myčka nádobí zapnutá, tak se na displeji zobrazuje hlášení Probíhá refresh prášku. Čistící prostředek se nedávkuje.

Vložení PowerDisku

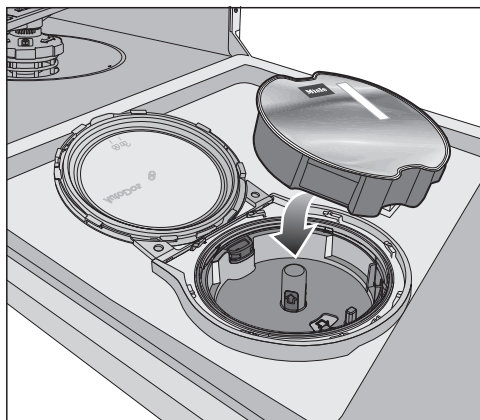
PowerDisk vyměňte až poté, co se zobrazí hlášení PowerDisk prázdný. AutoDos můžete deaktivovat pomocí tlačítka OK..



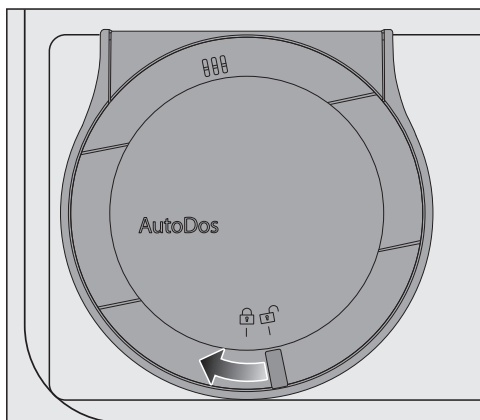
- Otočte víko systému AutoDos na  a otevřete je.


Na displeji se zobrazuje hlášení Kryt AutoDos otevřený.

- Vyměňte prázdný PowerDisk.



- Vložte nový PowerDisk a tlačte ho rovnoměrně dolů, dokud nedosedne v celé ploše.



- Zavřete víko systému AutoDos a otáčejte je, dokud nebude úchyt víka přesně pod symbolem .

Tím se aktivuje funkce *AutoDos*.

Pokud PowerDisk není správně v počáteční poloze, automaticky se otočí.

Před spuštěním programu počkejte, než tato operace skončí.

Víko systému AutoDos musí být zavřené, aby se AutoDos nepoškodil. Než zavřete dvířka myčky nádobí, zavřete vždy víko systému AutoDos. Jinak se AutoDos může poškodit.

Při otevřeném víku systému AutoDos není možné spuštění programu.


Práškový čisticí prostředek musí být suchý, aby nehrudkovatěl. AutoDos neplňte žádnými kapalinami.

Opětovné naplnění PowerDisku práškovým čisticím prostředkem není přípustné a vede k zániku záručních nároků.

Abyste byla zajištěna optimální funkce systému AutoDos, kontrolujte ho při každé výměně PowerDisku a v případě potřeby ho vyčistěte (viz kapitola „Čištění a ošetřování“, odstavec „Čištění systému AutoDos“).

Čistící prostředek

Manuální dávkování čisticích prostředků

Pokud senzorovým tlačítkem  *AutoDos* deaktivujete automatické dávkování čisticího prostředku, dávkujte ho manuálně.

Dávkování čisticího prostředku

Do přihrádky na čisticí prostředek se vejde maximálně 50 ml čisticího prostředku.

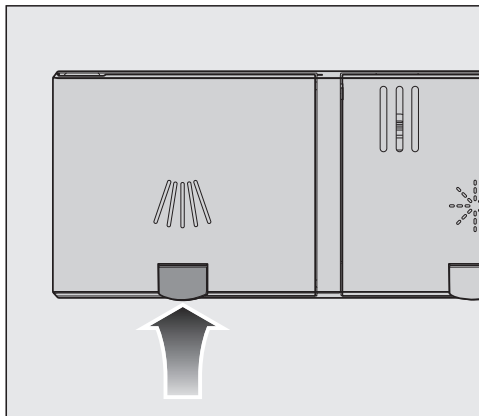
V přihrádce na čisticí prostředek jsou jako pomoc pro dávkování vyznačené rysky 20, 30 a max. Při dvířkách otevřených do vodorovné polohy indikují přibližnou velikost náplně v ml a maximální hladinu naplnění.


- Při dávkování čisticích prostředků dbejte pokynů výrobce uvedených na obalu.
- Není-li uvedeno jinak, dávkujte jednu čisticí tabletu nebo podle stupně znečištění nádobí 20 až 30 ml čisticího prostředku do přihrádky na čisticí prostředek.

Pokud použijete menší množství čisticího prostředku, než je doporučeno, nemuselo by se nádobí správně umýt.

Některé tablety se v programu *QuickPowerWash* (program *PowerWash* + extra funkce *Quick*) nemusí úplně rozpustit.

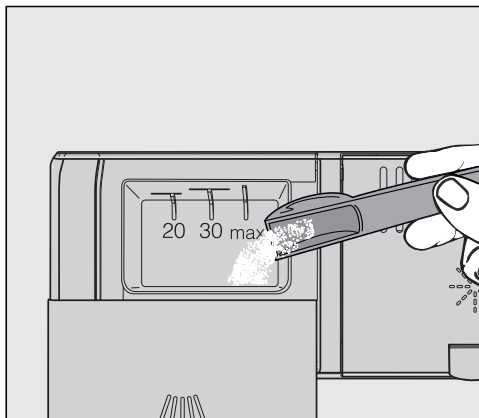
Plnění čisticím prostředkem



- Pozvedněte žluté tlačítko na víku přihrádky na čisticí prostředek .

Víko vyskočí.

Po provedení programu je víko rovněž otevřené.

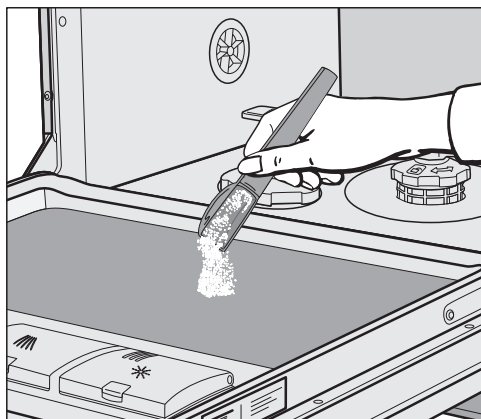


- Naplňte přihrádku na čisticí prostředek čisticím prostředkem.
- Posouvejte víko přihrádky na čisticí prostředek, až zřetelně zaklapne.

Víko přihrádky na čisticí prostředek se nesmí vzpříčit vinou čisticího prostředku. To může vést k tomu, že se víko neotevře během provádění programu.



Nepřeplňujte přihrádku na čisticí prostředek.

- Případně deaktivujte automatické dávkování čisticího prostředku/AutoDos.
- Uzavřete také obal čisticího prostředku. Čisticí prostředek jinak může zhrudkovatět.



- U programů s předmytím (viz kapitola „Přehled programů“) můžete dát navíc malé množství čisticího prostředku na vnitřní plech dvířek.

Zapnutí myčky nádobí

- Pokud je zavřený vodovodní kohoutek, otevřete ho.
- Otevřete dvířka.
- Zkontrolujte, zda se dá volně otáčet ostříkovacími rameny.
- Stiskněte sensorové tlačítko .
Pokud byla myčka nádobí předtím vypnutá déle než 1 minutu, musíte sensorové tlačítko  tisknout trochu déle (ochrana pro utření).

Na displeji se krátce zobrazí zvolený program a svítí příslušné sensorové tlačítko.

Pak se případně na několik sekund zobrazí prognóza spotřeby energie a vody zvoleného programu.

Potom displej přejde na zobrazení předpokládané doby trvání zvoleného programu.


Volba programu


Program zvolte podle druhu nádobí a stupně jeho znečištění.

V kapitole „**Přehled programů**“ jsou popsány programy a jejich oblasti použití.

- Stiskněte sensorové tlačítko požadovaného programu.

Svítí sensorové tlačítko zvoleného programu.

Pod volbou  se nachází další programy.

- Stiskněte případně sensorové tlačítko .

Na displeji se zobrazí první z dalších programů.

- Sensorovými tlačítky \vee/\wedge zvolte na displeji požadovaný program.



Nyní můžete zvolit extra funkce (viz kapitola „Extra funkce“).

Když jsou zvolené extra funkce, svítí případně příslušná sensorová tlačítka.

Zobrazení doby trvání programu

Před spuštěním programu se na displeji zobrazí předpokládaná doba trvání zvoleného programu. Během provádění programu se při otevřených dvířkách zobrazuje doba zbývající do skončení programu.

Aktuální úsek programu je vyznačen symbolem:

-  předmytí/namáčení
-  čištění
-  mezioplach
-  leštění
-  sušení
-  konec

Údaj o době trvání se může u stejného programu měnit. Závisí například na teplotě přitékající vody, regeneračním cyklu změkčovače, druhu čisticího prostředku, množství nádobí a znečištění nádobí.

Když program zvolíte poprvé, zobrazí se časová hodnota, která odpovídá průměrné délce programu pro připojení na studenou vodu.

Časové hodnoty v kapitole „Přehled programů“ odpovídají době trvání programu při standardním naplnění a standardních teplotách.


Při každém provádění programu řídicí jednotka upravuje dobu jeho trvání podle teploty přitékající vody a množství nádobí.

Spuštění programu

- Zavřením dvířek spusťte program. Případně napřed potvrďte pomocí *OK* hlášení zobrazovaná na displeji.

Jako potvrzení zahájeného průběhu programu svítí optická kontrola funkce.

V průběhu programu si při otevřených dvířkách můžete tlačítkem *OK* nechat zobrazit název probíhajícího programu.

 **Nebezpečí opaření horkou vodou.**
Během provozu může být voda v myčce nádobí horká.
Dvířka proto během provozu otvírejte jen velmi opatrně.

Konec programu

Na konci programu při zavřených dvířkách pomalu bliká kontrolka funkce a případně zní signální tóny.

Kontrolka funkce při zavřených dvířkách zhasne 10 minut po skončení programu.


Program je skončený, když se na displeji zobrazuje hlášení  Konec.

Když je zapnutá funkce „AutoOpen“, v některých programech se automaticky pootevřou dvířka (viz kapitola „Nastavení“, odstavec „AutoOpen“). Tím se zlepší sušení.

Když je zapnutá programovací funkce Spotřeba, můžete si nechat zobrazit skutečnou spotřebu elektrické energie a vody provedeného programu (viz kapitola „Ekologické mytí nádobí“, odstavec „Ukazatel spotřeby EcoFeedback“).

Po skončení programu případně ještě několik minut běží sušicí ventilátor.

Pokud nejste spokojeni s výsledkem čištění nebo sušení, můžete aktivovat funkci „extra čisté“ nebo „extra suché“, abyste zvýšili výkon programů (viz kapitola „Extra funkce“, odstavec „Extra čisté“ nebo „Extra suché“).

 Poškození vodní párou.


Vodní pára může poškodit choulostivý kuchyňský nábytek a hrany pracovní desky, když po skončení programu otevřete dvířka a již neběží ventilátor.

Pokud máte vypnuté automatické otvírání dvířek (viz kapitola „Nastavení“, odstavec „AutoOpen“) a přesto byste chtěli dvířka po skončení programu otevřít, tak dvířka otevřete úplně.

Řízení energie


Myčka nádobí se 10 minut po posledním stisknutí sensorového tlačítka nebo skončení programu samočinně vypne pro úsporu energie.

Myčku nádobí můžete znovu zapnout sensorovým tlačítkem .


Pokud byla myčka nádobí předtím vypnutá déle než 1 minutu, musíte sensorové tlačítko  tisknout trochu déle (ochrana pro utření).

Když probíhá program nebo se vyskytuje chyba, myčka nádobí se samočinně nevypne.

Vypnutí myčky nádobí

- Otevřete dvířka.
- Myčku nádobí můžete kdykoli vypnout senzorovým tlačítkem .

Když myčku nádobí vypnete v průběhu programu, bude program stornován.

- Senzorovým tlačítkem  zvolte volbu Vypnout přístroj.
- Potvrďte dotaz Vypnout přístroj tlačítkem *OK*.

Běžící časovač můžete stornovat také tímto způsobem.



Škody vzniklé vytékající vodou. Vytékající voda může způsobit škody. Ponecháte-li myčku nádobí na delší dobu bez dozoru, například během dovolené, pro jistotu zavřete vodovodní kohoutek.

Vyjmutí nádobí

Horké nádobí je citlivé na otřesy. Proto nádobí nechte po vypnutí vychladnout v myčce nádobí tak dlouho, až je budete moci uchopit.


Když po skončení programu úplně otevřete dvířka, nádobí vychladne rychleji.

- Nejprve vyjměte nádobí ze spodního koše, potom z horního koše a nakonec ze zásuvky 3D-MultiFlex (pokud je k dispozici).
Tak nebude kapat voda z horního koše nebo zásuvky 3D-MultiFlex na nádobí ve spodním koši.

Přerušení programu

Program se přeruší, jakmile otevřete dvířka.

Když dvířka opět zavřete, bude program po několika sekundách pokračovat od místa přerušení dále.



 **Nebezpečí opaření horkou vodou.**
Během provozu může být voda v myčce nádobí horká.
Dvířka proto během provozu otvírejte jen velmi opatrně.

Storno nebo změna programu


Při stornování programu může dojít k vynechání důležitých úseků programu.

Program stornujte jen v prvních minutách jeho průběhu.

Když je program už spuštěný, můžete ho stornovat následujícím způsobem:


- Otevřete dvířka.
- Vypněte myčku nádobí sensorovým tlačítkem .
- Sensorovým tlačítkem  zvolte volbu Vypnout přístroj.
- Potvrďte dotaz Vypnout přístroj tlačítkem *OK*.

Pokud chcete zvolit jiný program:

- Zapněte opět myčku nádobí sensorovým tlačítkem .
- Při manuálním dávkování čisticího prostředku zkontrolujte, zda je ještě zavřená přihrádka na čisticí prostředek.
Pokud je již otevřené víko přihrádky na čisticí prostředek, naplňte přihrádku znovu čisticím prostředkem a zavřete víko.
- Zvolte požadovaný program a spusťte ho zavřením dvířek.

Jako potvrzení zahájeného průběhu programu svítí kontrolka funkce.


časovač

S časovačem  máte několik možností, jak nechat spustit program někdy později. Můžete nastavit čas spuštění nebo čas skončení programu. Kromě toho máte možnost pomocí funkce EcoStart nebo SmartStart využívat časově proměnné elektrické tarify.

Při manuálním dávkování čistícího prostředku může čistící prostředek ve vlhké přihrádce na čistící prostředek zhrudkovatět a pak se nevypláchne úplně.

Při používání časovače dbejte na to, aby byla přihrádka na čistící prostředek při plnění suchá. Přihrádku na čistící prostředek případně napřed vytřete dosucha.




Nepoužívejte tekuté čistící prostředky. Čistící prostředek může vytéci.

 Ohrožení zdraví čistícím prostředkem.

Aby se děti nedostaly do styku s čistícím prostředkem:

Plnění čistícím prostředkem provádějte **až těsně před** spuštěním programu, než aktivujete časovač.

Aktivace časovače

- Otevřete dvířka.
- Sensorovým tlačítkem  zapněte myčku nádobí.
- Zvolte požadovaný program.
- Stiskněte sensorové tlačítko . Svítí sensorové tlačítko .

Sensorovými tlačítky \vee/\wedge můžete volit mezi funkcemi Start \vee , Konec \wedge , EcoStart nebo případně SmartStart.

- Potvrďte požadovanou funkci pomocí *OK*.

Zobrazí se naposledy zvolený čas časovače a je označený blok číslic tvořících hodiny.

- Sensorovými tlačítky \vee/\wedge zadejte požadovaný čas časovače a potvrďte ho pomocí *OK*.

Když při nastavování časů několik sekund neprovedete žádné nastavení, vrátí se displej opět o jednu úroveň menu zpět. Svoje nastavení pak musíte zopakovat.

Po aktivaci časovače se po několika minutách vypnou všechny ukazatele pro úsporu energie.

Časovač můžete aktivovat také prostřednictvím Miele App.

Volby

Nastavení „start v“

U funkce *Start v* nastavujete požadovaný přesný čas spuštění programu.

- Sensorovými tlačítky \vee/\wedge nastavte hodiny a potvrďte je sensorovým tlačítkem *OK*.

Hodiny se uloží a je označený blok číslic tvořících minuty.

- Sensorovými tlačítky \vee/\wedge nastavte minuty a potvrďte je pomocí *OK*.

Několik minut se zobrazuje uložený čas spuštění zvoleného programu.

- Zavřete dvířka.

Při dosažení nastaveného času se automaticky spustí zvolený program.

Nastavení „konec v“

U funkce *Konec v* nastavujete čas, do kterého nejpozději má být program skončený.

- Sensorovými tlačítky \vee/\wedge nastavte hodiny a potvrďte je sensorovým tlačítkem *OK*.

Hodiny se uloží a je označený blok číslic tvořících minuty.

- Sensorovými tlačítky \vee/\wedge nastavte minuty a potvrďte je pomocí *OK*.

Několik minut se zobrazuje vypočítaný čas spuštění zvoleného programu.

Jestliže nastavený čas ukončení programu není možný kvůli příliš dlouhé době trvání programu, zobrazí se upozornění na nastavitelnou dobu.

- Případně potvrďte upozornění pomocí *OK*.
- Zavřete dvířka.

Při dosažení vypočteného času se automaticky spustí zvolený program.

Nastavení funkce „EcoStart“

Díky funkci EcoStart můžete využívat časově proměnné elektrické tarify. Musíte k tomu předem jednorázově nastavit až tři časové zóny elektrických tarifů (viz kapitola „Nastavení“, odstavec „EcoStart“).

Potom nastavte čas, do kterého nejpozději má být zvolený program skončený.

Myčka nádobí se automaticky zapne v cenově nejvýhodnější tarifní zóně v rámci nastaveného času.

- Sensorovými tlačítky \vee/\wedge nastavte hodiny a potvrďte je sensorovým tlačítkem *OK*.

Hodiny se uloží a je označený blok číslic tvořících minuty.

- Sensorovými tlačítky \vee/\wedge nastavte minuty a potvrďte je pomocí *OK*.

Několik minut se zobrazuje vypočítaný čas spuštění zvoleného programu.



- Zavřete dvířka.

Při dosažení vypočteného času se automaticky spustí zvolený program.

Nastavení funkce „SmartStart“

Pomocí funkce SmartStart můžete svoji myčku nádobí nechat automaticky spustit v době zvláště příznivého elektrického tarifu svého dodavatele energie.

Pro využití této funkce budete případně potřebovat další technické příslušenství.

Jestliže jste v menu Nastavení  aktivovali funkci SmartStart, tak se v menu časovač  již nezobrazuje funkce EcoStart, nýbrž SmartStart (viz kapitola „Nastavení“, odstavec „Miele@home“).

Pokud Váš dodavatel energie nabízí tuto službu, pošle signál, když je tarif zvláště příznivý.

Myčka nádobí se tímto signálem spustí.

Můžete nastavit čas, dokdy nejpozději má být program skončený. Myčka nádobí vypočítá pro zvolený program nejpozdější možný čas spuštění a čeká do dosažení tohoto času na signál od dodavatele energie.

Volby

Nastavte čas, do kterého nejpozději má být program skončený.

- Sensorovými tlačítky \vee/\wedge nastavte hodiny a potvrďte je sensorovým tlačítkem *OK*.

Hodiny se uloží a je označený blok číslic tvořících minuty.

- Sensorovými tlačítky \vee/\wedge nastavte minuty a potvrďte je pomocí *OK*.

Zobrazí se hlášení Čeká na SmartStart.

- Zavřete dvířka.

Zvolený program se spustí automaticky, jakmile dodavatel energie pošle signál nebo je dosaženo nejpozdějšího možného času spuštění.

Změna nebo zrušení nastavených časů

Nastavený čas časovače můžete změnit nebo zrušit.

- Otevřete dvířka.
- Stiskněte sensorové tlačítko \odot .
- Sensorovými tlačítky \vee/\wedge zvolte na displeji předtím aktivovanou funkci časovače a potvrďte ji pomocí *OK*.
- Sensorovými tlačítky \vee/\wedge zvolte funkci Změnit nebo Vymazat a potvrďte ji pomocí *OK*.

Po potvrzení funkce Změnit pomocí *OK* můžete změnit nastavený čas časovače.

Po potvrzení funkce Vymazat pomocí *OK* se na displeji zobrazuje doba trvání zvoleného programu.

Sensorové tlačítko \odot zhasne a svítí sensorové tlačítko zvoleného programu.





Nyní můžete spustit program nebo vypnout myčku nádobí.

Když myčku nádobí vypnete během odpočítávání času časovače, bude stornován rovněž časovač.


Nastavený čas časovače můžete změnit nebo zrušit také prostřednictvím Miele App.

Aktivace funkce MobileStart

Máte možnost spustit myčku nádobí dálkově pomocí aplikace Miele. K tomu musíte nejprve nainstalovat aplikaci na koncovém zařízení, zapojit myčku nádobí do své WiFi sítě (viz kapitola „Nastavení“, odstavec „Miele@home“) a případně zapnout volbu „MobileStart“ (viz kapitola „Nastavení“, odstavec „Dálkové ovládání“).

- Otevřete dvířka.
 - Zapněte myčku nádobí sensorovým tlačítkem .
 - Stiskněte sensorové tlačítko .
- Svíí sensorové tlačítko .
- Vypněte myčku nádobí sensorovým tlačítkem .
 - Zavřete dvířka.

Nyní můžete myčku nádobí spouštět dálkově pomocí aplikace Miele.



Volba „MobileStart“ zůstane aktivní, dokud ji opět nedeaktivujete sensorovým tlačítkem . Volba zůstane aktivní také tehdy, když myčku nádobí mezitím vypnete a znovu zapnete.

I když volba „MobileStart“ není aktivní, můžete si v aplikaci Miele nechat zobrazit status myčky nádobí a provést nastavení.


Když spustíte program zavřením dvířek myčky nádobí, volba „MobileStart“ se automaticky aktivuje na dobu trvání programu.

Zobrazení provozních hodin

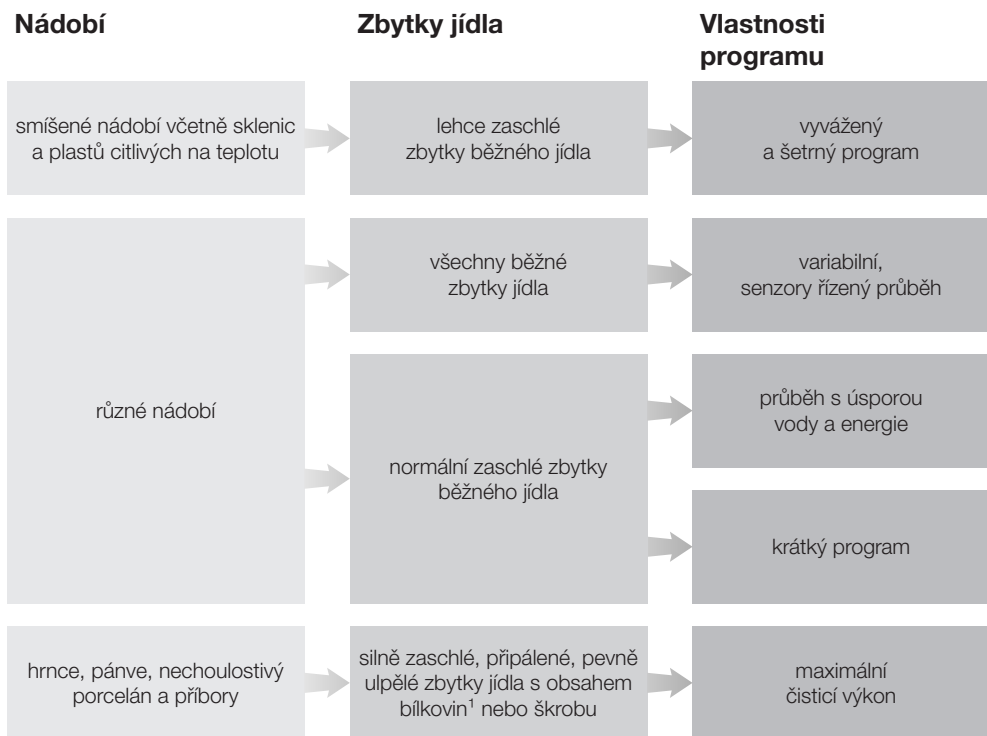
Můžete si nechat zobrazit, kolik hodin již byla myčka nádobí v provozu.

- Otevřete dvířka.
- Zapněte myčku nádobí sensorovým tlačítkem .
- Potvrďte případně indikátory doplnění tlačítkem *OK*.
- Tiskněte 5 sekund sensorové tlačítko .

Na displeji se zobrazí provozní hodiny.





- Sensorovým tlačítkem  nebo *OK* se můžete vrátit do menu programů.

Návod pro volbu programu



¹ Zbytky jídla s obsahem škrobu, které mohou vzniknout např. z brambor, těstovin nebo rýže.
Zbytky jídla s obsahem bílkovin, které mohou vzniknout z pečeného masa nebo ryby.

Návod pro volbu programu

program ²	prognóza spotřeby ³						
➔ ComfortWash 45 °C 	<table><tr><td>spotřeba energie</td><td></td></tr><tr><td>spotřeba vody</td><td></td></tr><tr><td>délka programu</td><td></td></tr></table>	spotřeba energie		spotřeba vody		délka programu	
spotřeba energie							
spotřeba vody							
délka programu							
➔ Auto 	<table><tr><td>spotřeba energie</td><td></td></tr><tr><td>spotřeba vody</td><td></td></tr><tr><td>délka programu</td><td></td></tr></table>	spotřeba energie		spotřeba vody		délka programu	
spotřeba energie							
spotřeba vody							
délka programu							
➔ ECO	<table><tr><td>spotřeba energie</td><td></td></tr><tr><td>spotřeba vody</td><td></td></tr><tr><td>délka programu</td><td></td></tr></table>	spotřeba energie		spotřeba vody		délka programu	
spotřeba energie							
spotřeba vody							
délka programu							
➔ PowerWash 60 °C 	<table><tr><td>spotřeba energie</td><td></td></tr><tr><td>spotřeba vody</td><td></td></tr><tr><td>délka programu</td><td></td></tr></table>	spotřeba energie		spotřeba vody		délka programu	
spotřeba energie							
spotřeba vody							
délka programu							
➔ intenzivní 75 °C 	<table><tr><td>spotřeba energie</td><td></td></tr><tr><td>spotřeba vody</td><td></td></tr><tr><td>délka programu</td><td></td></tr></table>	spotřeba energie		spotřeba vody		délka programu	
spotřeba energie							
spotřeba vody							
délka programu							

² Programy můžete upravit pomocí „extra funkcí“ (viz kapitola „Extra funkce“).
Navíc můžete zvolit funkci „2. mezioplach“ (viz kapitola „Nastavení“).

³ Předpokládané hodnoty se mohou změnit v důsledku zvolených nastavení, extra funkcí nebo podmínek používání.

Přehled programů

program	průběh programu				
	předmytí	čištění °C	mezioplach	leštění °C	sušení/ AutoOpen
ECO ¹	-	43	✓	42	✓/✓
auto 45–60 °C	variabilní průběh programu, snímači řízené přizpůsobení podle množství nádobí a zbytků jídla				
	dle potřeby	45–60	✓	55–70	✓/✓
ComfortWash 45 °C	✓	45	✓	55–70	✓/✓
extra tichý 50 °C	-	50	✓	55–70	✓/✓
PowerWash 60 °C	-	60	✓	60	✓/✓
hygiena 75 °C	-	75	✓	75	✓/✓
intenzivní 75 °C	✓	75	✓	55–70	✓/✓
ComfortWash+ 55 °C	✓	55	✓	55–70	✓/✓
SolarSpar	✓✓	✓	✓	✓	✓/✓
jemný 45 °C	-	45	✓✓	56	✓/✓
bez horního koše 65 °C	✓	65	✓	55–70	✓/✓
pasta/paella	✓	75	✓	55–70	✓/✓
pivní sklenice	-	45	✓	56	-/-
ošetřování přístroje	-	75	✓✓	70	✓/✓
vypláchnutí soli	✓	-	-	-	-/-

¹ Program, ke kterému se vztahují údaje uvedené na energetickém štítku.
Tento program je podle aktuálního nařízení EU neúčinnější z hlediska kombinované spotřeby elektrické energie a vody pro mytí normálně špinavého nádobí.

Přehled programů

spotřeba ²				
elektrická energie		voda	čas	
studená voda 15 °C kWh	teplá voda 60 °C kWh	litry	studená voda 15 °C h:min	teplá voda 60 °C h:min
0,54	0,29	8,4	3:50	3:40
0,65–0,95 ^{3,4}	0,55–0,65 ^{3,4}	6,0–13,0 ^{3,4}	2:02–2:59	1:59–2:49
0,85	0,45	12,5	2:38	2:28
0,95	0,75	9,0	4:04	3:54
1,00	0,65	9,5	1:26	1:15
1,55	1,20	10,0	2:27	2:15
1,25	0,85	13,5	3:09	2:44
0,95	0,50	12,5	2:30	2:19
-	0,07	27,0	-	2:47
0,85	0,50	11,5	1:55	1:38
1,05	0,60	13,5	2:30	2:23
1,20	0,80	13,5	2:49	2:43
0,80	0,40	9,5	1:20	1:10
1,75	1,15	19,0	2:12	1:50
0,01	0,01	8,5	0:13	0:13

² Hodnoty uvedené pro program *ECO* byly zjištěny za standardizovaných podmínek zkoušky. Hodnoty uvedené pro ostatní programy byly zjištěny za srovnatelných podmínek zkoušky. V praxi se mohou vyskytnout odlišné hodnoty z důvodu zvolených nastavení, extra funkcí nebo podmínek použití (viz kapitola „Provoz“, odstavec „Zobrazení doby trvání programu“).

³ Minimální hodnota: částečná náplň s malým znečištěním

⁴ Maximální hodnota: úplná náplň se silným znečištěním

Přehled programů

další programy

ComfortWash+ 55 °C

Program pro čištění smíšeného nádobí se všemi zbytky jídel běžných v domácnosti.

Hygiena 75 °C

Program pro speciální čištění hygienicky náročného, nechoulostivého nádobí s mírně přischlými zbytky jídel obvyklých v domácnosti, například kojeneckých lahví nebo prkýnek na krájení.

Extra tichý 50 °C

Velmi tichý program s prodlouženou délkou. Program je vhodný pro smíšené nádobí s mírně přischlými zbytky jídel běžných v domácnosti.

SolarSpar

Program bez ohřevu, když je myčka nádobí připojená na teplou vodu o teplotě nejméně 45 °C (viz kapitola „Instalace“, odstavec „Přívod vody“). Používání tohoto programu je konzistentní jen tehdy, když se teplá voda vyrábí solárním ohřevem. Program je vhodný pro čištění smíšeného nádobí s mírně přischlými zbytky jídel běžných v domácnosti.

Jemný 45 °C

Program pro zvláště šetrné čištění tepelně citlivého nádobí, sklenic a plastů s mírně přischlými zbytky jídel běžných v domácnosti.

Bez horního koše 65 °C

Program pro mytí zvláště velkého, tepelně nechoulostivého nádobí (například velmi velkých hrnců) bez horního koše. Pro mytí tímto programem vyjměte horní koš, aby bylo možné uložit velké nádobí do spodního koše.

Pasta/paella

Program s dlouhými fázemi odmočení pro smíšené nádobí, hrnce, pánve a nechoulostivý porcelán. Tento program je zvláště vhodný na odstranění zbytků jídel obsahujících škrob, jako jsou brambory, těstoviny nebo rýže.

Pivní sklenice

Program na čištění pivních sklenic bez dávkování leštidla a sušení tak, aby udržely stabilní čepici pěny.

Péče o přístroje

Mycí prostor myčky nádobí je do značné míry samočisticí. Pokud se navzdory tomu usadily zbytky nebo povlaky, použijte na vyčištění program Údržba přístroje. Myčku nádobí přitom nesmíte plnit. Program je uzpůsobený pro čištění mycího prostoru produkty na ošetřování (prostředky na čištění přístrojů, ošetřujícími prostředky). Respektujte přitom také upozornění na obalu výrobku. Při použití ošetřovacích prostředků se nesmí dávkovat čisticí prostředek. Proto je pro tento program deaktivované automatické dávkování čisticího prostředku (pokud je k dispozici).

Vypláchnutí soli

Program pro vypláchnutí mycího prostoru po každém plnění soli. Po každém otevření víka zásobníku na sůl spustíte program *vypláchnout sůl* bez předmětů k mytí a bez dávkování čisticího prostředku. Tak se zředí a nakonec odčerpá případně přetečený solný roztok.

QuickPowerWash

Krátký program pod jednu hodinu pro smíšené nádoby s mírně přischlými zbytky jídel běžných v domácnosti.

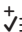
Program lze zvolit přes program *PowerWash* ve spojení s extra funkcí *Quick* (viz kapitola „Extra funkce“, odstavec „Quick“).


Extra funkce

Volba extra funkcí

Programy můžete upravit pomocí extra funkcí.

Za tím účelem můžete extra funkce zvolit nebo jejich zvolení zrušit před spuštěním požadovaného programu.

- Stiskněte senzorové tlačítko  extra funkce.
- Zvolte požadovanou extra funkci a potvrďte ji tlačítkem *OK*.

Extra funkce, které nelze kombinovat se zvoleným programem nebo extra funkcí, jsou vyznačeny symbolem zámku .

Na displeji se případně zobrazí odpovídající hlášení.

- V tomto případě potvrďte hlášení tlačítkem *OK*.
- Zavřením dvířek spusťte program.

Můžete nastavit, zda zvolené extra funkce mají pro příslušný program zůstat trvale aktivované (viz kapitola „Nastavení“, odstavec „Uložení extra funkcí“).

BottleClean

Můžete zvolit extra funkci *BottleClean*, abyste zvýšili čisticí výkon programů pro vysoké, štíhlé nádoby, například sklenice na pšeničné pivo nebo lahve na pití.

Předměty k mytí, které byly uloženy do držáku na sklenice a lahve ve spodním koši, se vyčistí obzvlášť důkladně (viz kapitola „Ukládání nádobí a příborů“, odstavec „FlexCare Glass & Bottle“).

Když je tato extra funkce aktivovaná, prodlouží se program a může se zvýšit teplota čištění. Spotřeba vody a elektrické energie se mohou zvýšit.

IntenseZone

Extra funkci *IntenseZone* můžete zvolit, abyste zvýšili čisticí výkon programů ve spodním koši.

Když je tato extra funkce aktivovaná, prodlouží se program a zvýší se teplota čištění. Spotřeba vody a elektrické energie se mohou zvýšit.

Extra čisté

Tuto extra funkci můžete zvolit, abyste zvýšili čisticí výkon programů.

Když je tato extra funkce aktivovaná, prodlouží se program a zvýší se teplota čištění. Spotřeba vody a elektrické energie se mohou zvýšit.

Extra suché

Tuto extra funkci můžete zvolit, abyste zvýšili sušící výkon programů.

Když je tato extra funkce aktivovaná, prodlouží se program a zvýší se teplota leštění. Zvýší se spotřeba elektrické energie.

Volba funkce Quick

Extra funkcí *Quick* můžete zkrátit program.

Zkrácení délky programu se liší podle zvoleného programu.

Pro dosažení optimálního výsledku mytí se nepatrně zvýší teplota a tím spotřeba elektrické energie.

Extra funkce *Quick* má případně přednost před jinými zvolenými extra funkcemi.

Extra funkci můžete zvolit nebo její zvolení zrušit před spuštěním programu.

- Stiskněte sensorové tlačítko  *Quick*.

Pokud je extra funkce pro zvolený program k dispozici, sensorové tlačítko svítí.

Pokud zvolený program nelze s extra funkcí kombinovat, zobrazí se na displeji příslušné hlášení.

- V tomto případě potvrďte hlášení tlačítkem *OK*.


- Zavřením dvířek spusťte program.

Můžete nastavit, zda zvolená extra funkce má pro příslušný program zůstat trvale aktivovaná (viz kapitola „Nastavení“, odstavec „Uložení extra funkcí“).

Ve spojení s programem *PowerWash* vyvolá extra funkce *Quick* program *QuickPowerWash*, krátký program pro mírně přischlé zbytky jídel.

Čištění a ošetřování

Kontrolujte pravidelně (asi jednou za 4–6 měsíců) celkový stav své myčky nádobí. Zabráníte tak výskytu poruch ještě předtím, než k nim dojde.

 Poškození nevhodnými čisticími prostředky.


Všechny povrchy jsou náchylné na poškrábání. Všechny povrchy se mohou zabarvit nebo změnit, pokud přijdou do styku s nevhodnými čisticími prostředky.

Používejte jen čisticí prostředky vhodné pro příslušný povrch.

Čištění mycího prostoru

Mycí prostor je v maximální míře samočisticí, pokud vždy použijete vhodné množství čisticího prostředku.

Při převážném používání mycích programů s nízkými teplotami čištění (< 50 °C) hrozí nebezpečí tvorby choroboplodných zárodků a zápachu v mycím prostoru. Abyste vyčistili mycí prostor a vyhnuli se tvorbě zápachů, měli byste jednou za měsíc nechat proběhnout program *intenzivní 75 °C*.

Pokud přesto vzniknou vápenaté nebo tukové usazeniny, použijte na vyčištění program Údržba přístroje (viz kapitola „Přehled programů“, odstavec „ další programy“) s čisticím prostředkem na přístroje. Respektujte přitom upozornění na obalu čisticího prostředku.

Čisticí a ošetřovací prostředky od Miele obdržíte přes servisní službu Miele nebo internetovou prodejnu Miele.

- Čistěte pravidelně sítko v mycím prostoru.

Hygienický cyklus

Při převážném používání mycích programů s nízkými teplotami čištění hrozí nebezpečí tvorby choroboplodných zárodků a zápachu v mycím prostoru. Po několika použitích programů s nízkou teplotou byste měli pravidelně nechat proběhnout program s vysokou teplotou. Tím se zabrání vytváření povlaků a zápachu.

Informační hygienické hlášení můžete zapnout nebo vypnout (viz kapitola „Nastavení“, odstavec „Hygienický cyklus“). Když hlášení vypnete, nechte jednou za měsíc proběhnout program *intenzivní 75 °C*, abyste vyčistili mycí prostor a zabránili vytváření zápachů.

Čištění dveřního těsnění a dvířek

Na těsnění dvířek a boky dvířek myčky nádobí nedosáhne stříkaný proud vody a tyto části se nevyčistí. Proto se tam může vytvářet plíseň.

- Těsnění dvířek otírejte pravidelně vlhkou utěrkou od zbytků jídel.
- Otírejte rozlité zbytky jídel a nápojů z boků dvířek myčky nádobí.

Čištění ovládacího panelu

- Ovládací panel čistěte **jen** čistou, vlhkou utěrkou.

Čištění světelného vodiče

Světelný vodič optické kontroly funkce je umístěný na krycí fólii pod pracovní deskou.

- Čistěte světelný vodič v případě potřeby jen vlhkou utěrkou.

Čištění čelní stěny přístroje



Poškození znečištěním.

Pokud nečistoty působí delší dobu, nedají se pak již případně odstranit a povrchy se mohou zabarvit nebo změnit.

Odstraňujte nečistoty nejlépe ihned.

- Vyčistěte čelní stěnu přístroje čistou houbovou utěrkou, mycím prostředkem na ruční mytí a teplou vodou. Čelo pak osušte měkkou utěrkou. Na čištění můžete použít také čistou, vlhkou utěrku z mikrovlákná bez čisticího prostředku.

Abyste zabránili poškození povrchů, nepoužívejte při čištění:

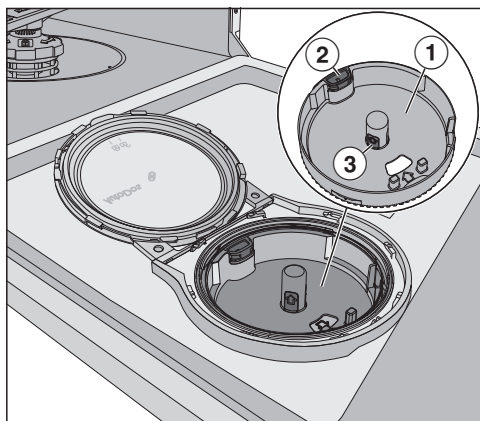
- čisticí prostředky obsahující sodu, čpavek, kyseliny nebo chlor,
- čisticí prostředky na odstranění vodního kamene,
- prostředky na drhnutí, např. prášek na drhnutí, tekutý písek, drsné houbičky,
- čisticí prostředky obsahující rozpouštědla,
- čisticí prostředky na nerez,
- čisticí prostředky na myčky nádobí,
- čisticí prostředky na pečící trouby,
- čisticí prostředky na sklo,
- tvrdé odírací houbičky, utěrky a kartáče (např. houbičky na hrnce, upotřebené houbičky obsahující ještě zbytky drhoucích prostředků),
- odstraňovače nečistot,
- ostré kovové škrabky,
- ocelovou vlnu,
- napařovací čisticí zařízení.

Čištění a ošetřování


Čištění systému AutoDos

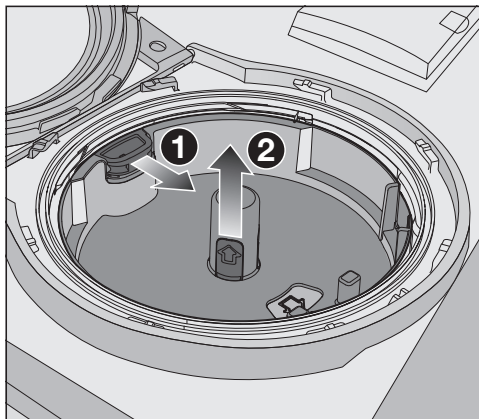
Když se zobrazí hlášení Vyčistit AutoDos, zkontrolujte čistotu systému AutoDos a vyčistěte ho, například od zbytků prášku. To pomůže zabránit chybným funkcím systému AutoDos.

Aby byla zajištěna optimální funkce systému AutoDos, kontrolujte ho při každé výměně PowerDisku a v případě potřeby ho vyčistěte.



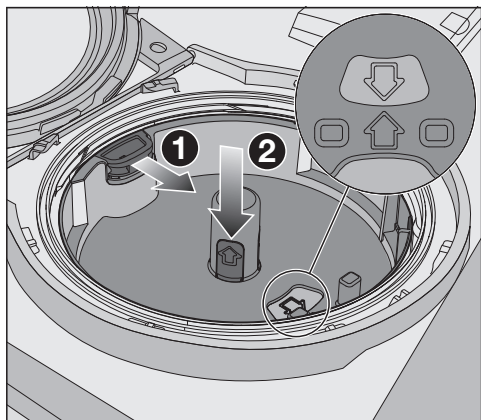
- ① držák PowerDisku
- ② žluté otvírací ouško pro odjištění držáku PowerDisku
- ③ žluté záchytné plošky držáku PowerDisku

- Otočte víko systému AutoDos na  a otevřete je.
- Vyměňte případně PowerDisk.



- Odjistěte držák PowerDisku zatážením žlutého otvíracího ouška ve směru šipky ① a současně stáhněte držák PowerDisku za žluté záchytné plošky směrem nahoru ②.
- Vyčistěte plášť systému AutoDos a držák PowerDisku vlhkou utěrkou.
- Všechny součásti dobře osušte, aby práškový čisticí prostředek nehrudkoval.


Dbejte na to, aby při čištění nezůstala vlhkost uvnitř systému AutoDos.



- Zatáhněte žluté otvírací ouško ve směru šipky ① a současně znovu vložte držák PowerDisku ②. Šipky v držáku PowerDisku a v okénku přitom musí směřovat proti sobě. Držák musí dosedat celou plochou.

Víko systému AutoDos musí být utěsněné, aby práškový čisticí prostředek nehrudkoval.

Dbejte na to, aby byla čistá všechna těsnění, a v případě potřeby je vyčistěte.

- Vložte naplněný PowerDisk a tlačte ho rovnoměrně dolů, dokud nedosedne v celé ploše.
- Zavřete víko systému AutoDos a otáčejte je, dokud nebude úchyt víka přesně pod symbolem  (viz kapitola „Čisticí prostředek“, odstavec „Vložení PowerDisku“).


Kontrolujte pravidelně spodní ostříkovací rameno ohledně ucpání, abyste zajistili úplné vypláchnutí výpusti čisticího prostředku systému AutoDos (viz kapitola „Čištění a ošetřování“, odstavec „Čištění ostříkovacích ramen“).

Čištění a ošetřování

Čištění ostříkovačích ramen

V tryskách a ložiskách ostříkovačích ramen se mohou usazovat zbytky jídel. Proto byste měli ostříkovačí ramena pravidelně (asi jednou za 2–4 měsíce) kontrolovat.

Nemyjte bez ostříkovačích ramen.

 Poškození nečistotami v oběhovém systému.

Bez sítěk se do oběhového systému dostanou nečistoty a mohou ho ucpat.

Nemyjte bez spodního ostříkovačího ramene a bez sítěk.

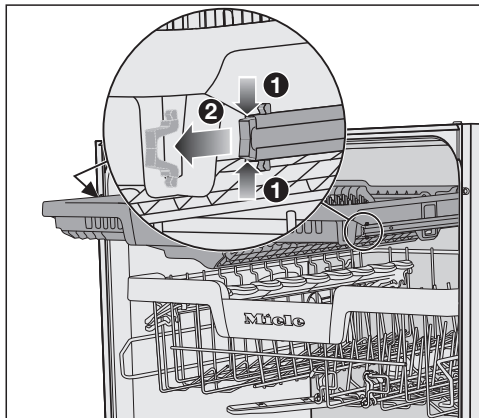
Dbejte na to, aby se při čištění sítěk a ostříkovačích ramen nedostaly velké nečistoty do oběhového systému.

- Vypněte myčku nádobí.

Vyjmutí příborové zásuvky (pokud je k dispozici)

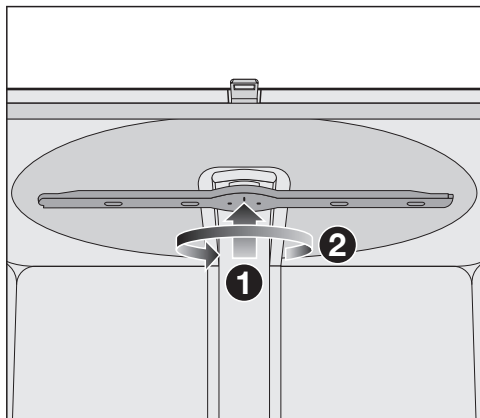
Abyste mohli vyjmout horní ostříkovačí rameno, nejprve vyjměte příborovou zásuvku (pokud je k dispozici).

- Vytáhněte příborovou zásuvku.



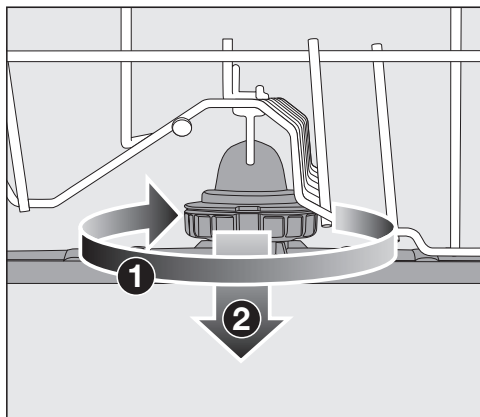
- Stlačte zajišťovací svorky lišt na obou stranách příborové zásuvky ① a svorky současně vyjměte ②.
- Příborovou zásuvku úplně vyjměte.

Odejmutí horního ostříkovacího ramene



- Zatlačte horní ostříkovací rameno nahoru **1**, aby zaskočilo vnitřní ozubení, a rameno odšroubujte proti směru otáčení hodinových ručiček **2** (při pohledu zespodu).

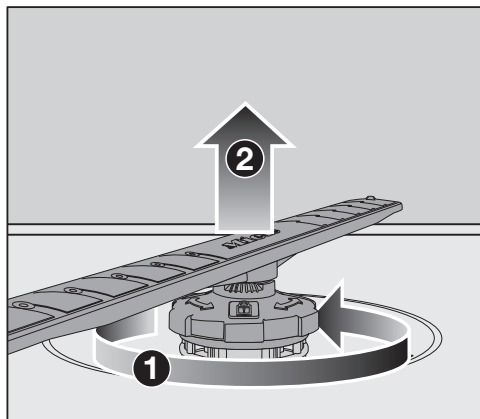
Odejmutí středního ostříkovacího ramene



- Otáčejte šroubovací spoj středního ostříkovacího ramene ve směru hodinových ručiček **1** (při pohledu shora) a ostříkovací rameno odejměte **2**.

Odejmutí spodního ostříkovacího ramene

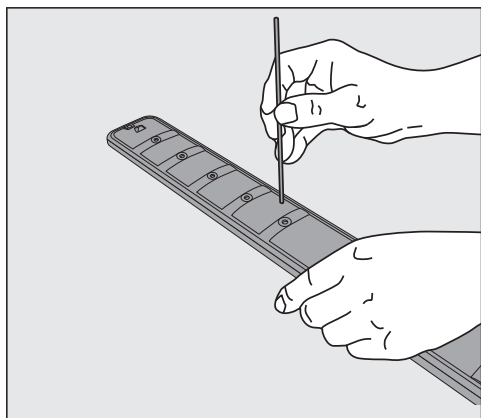
- Vytáhněte spodní koš.



- Otáčejte šroubovací spoj spodního ostříkovacího ramene proti směru hodinových ručiček **1** (při pohledu shora) a stáhněte ostříkovací rameno nahoru **2**.

Čištění a ošetřování

Čištění ostříkovacích ramen

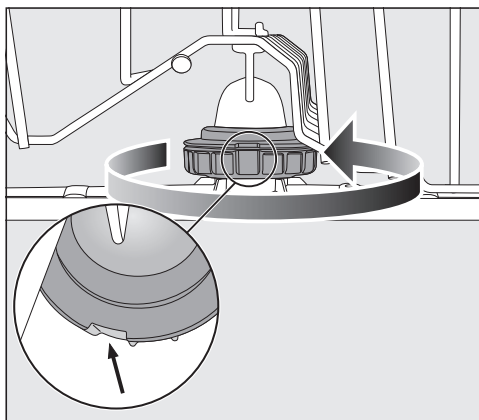


- Zatlačte zbytky jídla v tryskách špičatým předmětem do ostříkovacího ramene.
- Ostříkovací rameno dobře vypláchněte pod tekoucí vodou.

Nasazení horního ostříkovacího ramene

- Nasadte opět horní ostříkovací rameno a rukou je utáhněte.

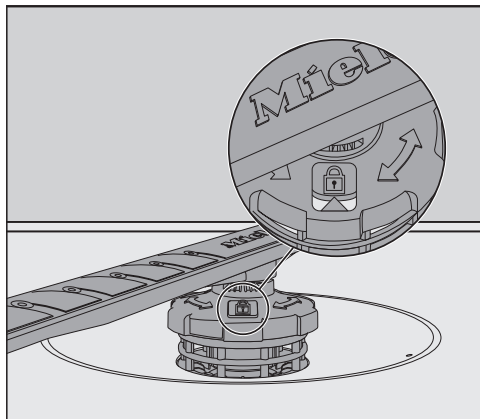
Nasazení středního ostříkovacího ramene





- Nasadte opět střední ostříkovací rameno a otáčejte šroubovací spoj proti směru hodinových ručiček (při pohledu shora), dokud nezaklapne. Dbejte na to, aby vybrání v zámku byla umístěná nad sebou.

Nasazení spodního ostříkovacího ramene

- Nasadte opět spodní ostříkovací rameno a dbejte na to, aby kombinace sítěk správně dosedala na dno mycího prostoru.



- Otáčejte šroubovací spoj spodního ostříkovacího ramene ve směru hodinových ručiček (při pohledu shora), dokud šipka v okénku nebude směřovat k symbolu zámku .
- Zkontrolujte, zda se dá volně otáčet ostříkovacími rameny.

 Poškození nečistotami v oběhovém systému.

Spodním ostříkovacím ramenem se upevní kombinace sítěk. Bez sítěk se do oběhového systému mohou dostat velké nečistoty a ucpat ho.

Nemyjte bez spodního ostříkovacího ramene a bez sítěk.


Nasazení příborové zásuvky (pokud je k dispozici)

- Zasuňte opět příborovou zásuvku zpědu na lišty.
- Nasadte opět zajišťovací svorky do lišt na obou stranách příborové zásuvky.

Čištění a ošetřování

Kontrola sítěk v mycím prostoru

Kombinace sítěk na dně mycího prostoru zachycuje hrubé nečistoty obsažené v mycí vodě. Tyto nečistoty se tak nemohou dostat do oběhového systému, který by je přes ostříkovací ramena znovu dopravil do mycího prostoru.

 Poškození nečistotami v oběhovém systému.

Bez sítěk se nečistoty dostanou do oběhového systému a mohou ho ucpat.

Nemyjte bez spodního ostříkovacího ramene a bez sítěk.

Dbejte na to, aby se při čištění sítěk a ostříkovacích ramen nedostaly hrubé nečistoty do oběhového systému.

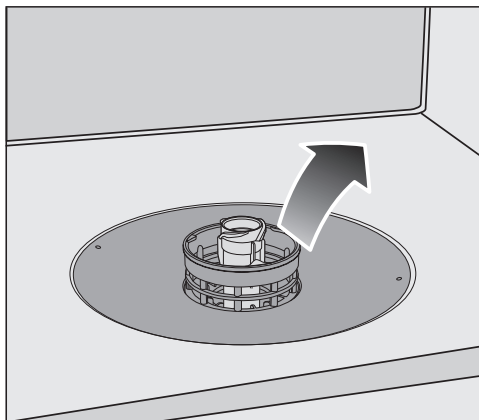
Sítka se časem mohou ucpat nečistotami. Tento čas závisí na okolnostech ve Vaší domácnosti.

Na displeji se vždy po 50 provedených programech zobrazí hlášení Zkontrolovat síťka.

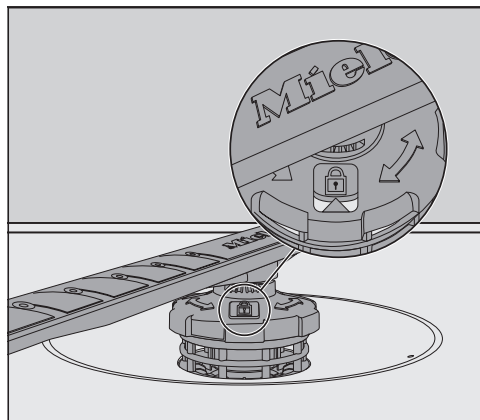
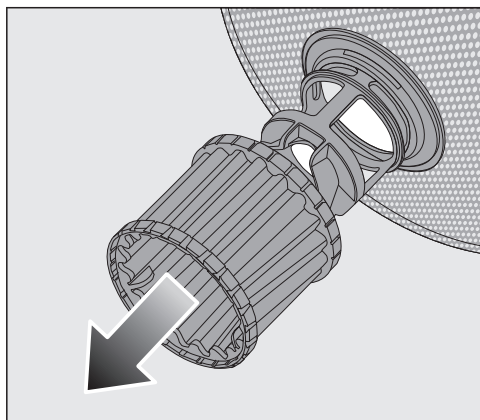
- Zkontrolujte kombinaci sítěk.
- V případě potřeby kombinaci sítěk vyčistěte.
- Nakonec potvrďte hlášení pomocí *OK*.

Čištění sítěk


- Vypněte myčku nádobí.
- Odejměte spodní ostříkovací rameno (viz kapitola „Čištění a ošetřování“, odstavec „Čištění ostříkovacích ramen“).
- Než vyjmete kombinaci sítěk, odstraňte hrubé nečistoty, aby se nedostaly do oběhového systému.




- Vyjměte kombinaci sítěk.



- Na čištění vnitřní strany sítěk stáhněte mikrofiltr za plastový kroužek směrem dolů z kombinace sítěk.
- Vyčistěte všechny součásti pod tekoucí vodou.
Na vyčištění případně použijte kartáč na nádobí.
- Nasadte mikrofiltr opět na kombinaci sítěk.
- Uložte kombinaci sítěk tak, aby správně dosedala na dno mycího prostoru.
- Nasadte spodní ostříkovací rameno šroubovacím spojem opět na kombinaci sítěk.

- Otáčejte šroubovací spoj ve směru hodinových ručiček, dokud šipka v okénku nebude směřovat k symbolu zámku .

 Poškození nečistotami v oběhovém systému.

Spodním ostříkovacím ramenem se upevní kombinace sítěk. Bez sítěk se hrubé nečistoty mohou dostat do oběhového systému a ucpat ho.

Nemyjte bez spodního ostříkovacího ramene a bez sítěk.

Čištění a ošetřování

Čištění sítka v přívodu vody

Pro ochranu ventilu na přívodu vody je do šroubovací objímky vestavěno sítko. Když je sítko znečištěné, natéká do mycího prostoru příliš málo vody.

 Nebezpečí úrazu napětím sítě.

V plastovém opláštění přívodu vody je umístěný elektrický ventil.

Neponožujte opláštění do kapalin.

- Odpojte myčku nádobí od elektrické sítě.
K tomu účelu myčku nádobí vypněte a pak vytáhněte síťovou zástrčku.
- Zavřete vodovodní kohoutek.
- Odšroubujte ventil na přívodu vody.



- Vytáhněte z objímky těsnění.
- Kombinačkami nebo špičatými kleštěmi uchopte krček plastového sítka a sítko vytáhněte.
- Vyčistěte sítko dobře pod tekoucí vodou.
- Zpětná montáž se provádí v opačném pořadí.

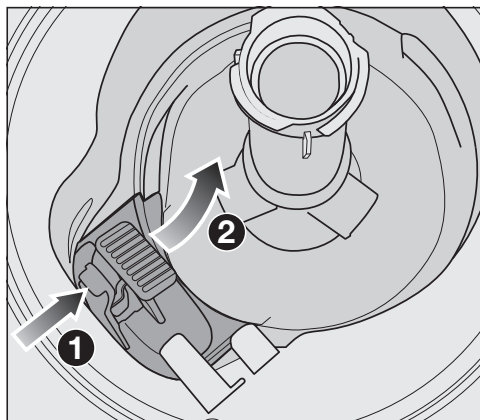
Našroubujte objímku pevně na vodovodní kohoutek. Pomalu otevřete vodovodní kohoutek. Pokud uniká voda, dotáhněte objímku.

Ochranné sítko **musíte** po vyčištění znovu namontovat.

Čištění vypouštěcího čerpadla

Pokud je po skončení programu voda v mycím prostoru, nebyla odčerpána. Vypouštěcí čerpadlo může být zablokované cizími tělesy. Cizí tělesa můžete snadno odstranit.

- Odpojte myčku nádobí od elektrické sítě.
K tomu účelu myčku nádobí vypněte a pak vytáhněte síťovou zástrčku.
- Vyměňte kombinaci sítěk z mycího prostoru (viz kapitola „Čištění a ošetřování“, odstavec „Čištění sítěk“).
- Vodu z mycího prostoru vyberte pomocí malé nádoby.



- Zatlačte dovnitř zámek krytu vypouštěcího čerpadla ①.
- Sklápejte kryt dovnitř, dokud se nedá vyjmout ②.
- Vyláchněte kryt dobře pod tekoucí vodou a odstraňte všechna cizí tělesa.

Čištění a ošetřování



Pod krytem je umístěné vypouštěcí čerpadlo (šipka).

! Nebezpečí úrazu skleněnými střepy.

Skleněné střepy jsou ve vypouštěcím čerpadle zvláště špatně vidět.

Vypouštěcí čerpadlo čistěte opatrně.

- Opatrně odstraňte všechna cizí tělesa z vypouštěcího čerpadla. Pro kontrolu protočte rukou oběžné kolo vypouštěcího čerpadla. Oběžným kolem přitom lze otáčet jen trhavými pohyby.
- Nasaďte opět kryt svisle shora.


Bezpodmínečně zaklapněte zámek.

! Poškození nesprávným čištěním. Součásti jsou choulostivé a při čištění se mohou poškodit. Vypouštěcí čerpadlo čistěte opatrně.





Většinu poruch a chyb, k nimž může dojít při běžném provozu, můžete odstranit sami. V mnoha případech můžete ušetřit čas a peníze, protože nemusíte volat servisní službu.

Na www.miele.com/service obdržíte informace k samostatnému odstranění poruch.

Následující tabulky Vám mají pomoci při nalezení a odstranění příčin poruchy nebo chyby.



Jsou uvedeny jen závady, které případně můžete opravit sami. Všechny další závady jsou shrnuty pod  Chyba F.

Technické poruchy

Problém	Příčina a odstranění
Myčka nádobí se nerozběhne.	Nejsou správně zavřena dvířka. ■ Zatlačte dvířka až do zaklapnutí zámku dvířek.
	Není zasunutá síťová zástrčka. ■ Zasuňte síťovou zástrčku.
	Vypnul jistič domovní instalace. ■ Zapněte jistič (minimální jištění viz typový štítek). ■ Jestliže jistič znovu vypne, zavolejte servisní službu Miele.
	Myčka nádobí není zapnutá. ■ Zapněte myčku nádobí sensorovým tlačítkem  .
Nereaguje sensorové tlačítko  nebo reaguje až po několika stisknutích.	Řízení energií: krátce před stisknutím sensorového tlačítka  byla otevřena nebo zavřena dvířka. Tím byla myčka nádobí již zapnuta. Elektronika vyžaduje několik sekund, aby byla připravená k provozu. ■ Poté, co otevřete nebo zavřete dvířka, několik sekund počkejte. ■ Stiskněte pak sensorové tlačítko  .
Myčka nádobí přestala mýt.	Vypnul jistič domovní instalace. Je tmavý displej a myčka nádobí se nedá zapnout. ■ Zapněte jistič (minimální jištění viz typový štítek). ■ Jestliže jistič znovu vypne, zavolejte servisní službu Miele.
Po spuštění programu nesvíí optická kontrola funkce.	Nebyl správně namontovaný světelný vodič. ■ Namontujte správně světelný vodič (viz montážní plán).


Co udělat, když ...

Chybová hlášení


Problém	Příčina a odstranění
Optická kontrola funkce rychle bliká. Zní varovný tón. Na displeji se zobrazuje jedna z následujících chyb:	Než poruchu odstraníte: ■ Vypněte myčku nádobí.
 Chyba F	Případně se vyskytla technická závada. ■ Myčku nádobí po několika sekundách znovu zapněte. ■ Zvolte požadovaný program. ■ Zavřete dvířka. Jestliže se chybové hlášení zobrazí znovu, vyskytuje se technická závada. ■ Vypněte myčku nádobí. ■ Zavřete vodovodní kohoutek. ■ Zavolejte servisní službu Miele.
 Waterproof	Zareagoval systém ochrany před škodami způsobenými vodou (systém Waterproof). ■ Vypněte myčku nádobí. ■ Zavřete vodovodní kohoutek. ■ Zavolejte servisní službu Miele.

Otvírač dvířek


Problém	Příčina a odstranění
Optická kontrola funkce rychle bliká. Zní varovný tón. Na displeji se zobrazuje následující chyba:	Než poruchu odstraníte: ■ Vypněte myčku nádobí.

Problém	Příčina a odstranění
 Chyba dvířek	<p>Dvířka se automaticky neotevřou. Případně se vyskytla technická závada.</p> <ul style="list-style-type: none"> ■ Otevřete dvířka ručně (viz kapitola „První uvedení do provozu“, odstavec „Otevření dvířek“) a myčku nádobí znovu zapněte. ■ Jestliže se chybové hlášení zobrazí znovu, zavolejte servisní službu Miele. <hr/> <p>Dvířka se automaticky nezavřou. Dvířka mohou být zablokována nějakým předmětem.</p> <ul style="list-style-type: none"> ■ Odstraňte případně překážku a myčku nádobí znovu zapněte. ■ Jestliže se chybové hlášení zobrazí znovu, zavolejte servisní službu Miele.


Porucha na přívodu vody

Problém	Příčina a odstranění
<p>Optická kontrola funkce rychle bliká. Zní varovný tón. Na displeji se zobrazuje jedno z následujících hlášení:</p>	
 Otevřít přívod vody	<p>Je zavřený vodovodní kohoutek.</p> <ul style="list-style-type: none"> ■ Úplně otevřete vodovodní kohoutek.

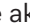

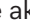

Co udělat, když ...

Problém	Příčina a odstranění
 Přítok vody	<p>Než budete poruchu odstraňovat:</p> <ul style="list-style-type: none">■ Vypněte myčku nádobí. <p>Chyba při přívodu vody.</p> <ul style="list-style-type: none">■ Úplně otevřete vodovodní kohoutek a spusťte program znovu.■ Vyčistěte sítko v přívodu vody (viz kapitola „Čištění a ošetřování“, odstavec „Čištění sítka v přívodu vody“).■ Připojovací tlak vody je nižší než 50 kPa. Zeptejte se instalatéra na možnost nápravy.■ Přípojka pro vypouštění vody v místě instalace je případně umístěná příliš nízkou a musíte odvětrat odtok vody (viz kapitola „Instalace“, odstavec „Odtok vody“). <p>Když se chybové hlášení zobrazí znovu, může být vadný průtokoměr.</p> <ul style="list-style-type: none">■ Zavolejte servisní službu Miele.
V programu Solární úsporný se na displeji zobrazuje následující chyba: Nízká teplota přívodu vody	<p>Natékající voda nedosáhla potřebné teploty 45 °C (viz kapitola „Instalace“, odstavec „Přítok vody“).</p> <ul style="list-style-type: none">■ Spusťte program znovu.■ Pokud se chybové hlášení zobrazí znovu, použijte jiný program.


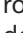



Porucha na odtoku vody

Problém	Příčina a odstranění
Optická kontrola funkce rychle bliká. Zní varovný tón. Na displeji se zobrazuje následující hlášení:  Odtok vody	<p>Než poruchu odstraníte:</p> <ul style="list-style-type: none">■ Vypněte myčku nádobí. <p>Chyba při odtoku vody. V mycím prostoru může být voda.</p> <ul style="list-style-type: none">■ Vyčistěte kombinaci sítok (viz kapitola „Čištění a ošetřování“, odstavec „Čištění sítok“).■ Vyčistěte vypouštěcí čerpadlo (viz kapitola „Čištění a ošetřování“, odstavec „Čištění vypouštěcího čerpadla“).■ Odstraňte případně zalomení nebo zvedající se smýčku z odtokové hadice.

Chyba v systému AutoDos (automatické dávkování čisticího prostředku)

Problém	Příčina a odstranění
<p>Na displeji se zobrazuje toto hlášení: Zkontrolujte PowerDisk</p>	<p>Je aktivovaná funkce  <i>AutoDos</i>. Není vložený žádný nebo je vložený prázdný PowerDisk.</p> <ul style="list-style-type: none"> ■ Potvrďte hlášení Zkontrolujte PowerDisk tlačítkem <i>OK</i>. ■ Vložte naplněný PowerDisk. ■ Sensorovými tlačítky \vee/\wedge zvolte hlášení <i>K</i> dispozici a potvrďte je tlačítkem <i>OK</i> (viz kapitola „Čisticí prostředek“, odstavec „Automatické dávkování čisticího prostředku/AutoDos“). ■ Pokud automatické dávkování čisticího prostředku nechcete používat, deaktivujte funkci sensorovým tlačítkem  <i>AutoDos</i> nebo potvrzením hlášení <i>Není k dispozici</i> tlačítkem <i>OK</i>.
<p>Optická kontrola funkce rychle bliká. Zní varovný tón. Program se nespustí nebo již spuštěný program nepokračuje. Na displeji se zobrazuje následující hlášení: Kryt AutoDos otevřený</p>	<p>Není správně zavřené víko systému AutoDos.</p> <ul style="list-style-type: none"> ■ Zavřete víko systému AutoDos a zajistěte je (viz kapitola „Čisticí prostředek“, odstavec „Automatické dávkování čisticího prostředku/AutoDos“). ■ Pokud se víko nedá úplně zavřít, zkontrolujte, zda držák PowerDisku dosedá celou plochou (viz kapitola „Čisticí prostředek“, odstavec „Vložení PowerDisku“). ■ Jestliže se chybové hlášení zobrazí znovu, zavolejte servisní službu Miele.
<p>Na displeji se zobrazuje následující hlášení: PowerDisk prázdný. AutoDos můžete deaktivovat pomocí tlačítka <i>OK</i>.</p>	<p>Je aktivovaná funkce  <i>AutoDos</i> a je prázdný PowerDisk.</p> <ul style="list-style-type: none"> ■ Vyměňte PowerDisk (viz kapitola „Čisticí prostředek“, odstavec „Automatické dávkování čisticího prostředku/AutoDos“). <p>Pokud automatické dávkování čisticího prostředku nechcete používat, deaktivujte funkci pomocí <i>OK</i> nebo sensorového tlačítka  <i>AutoDos</i>.</p>


Co udělat, když ...

Problém	Příčina a odstranění
<p>Rychle bliká kontrolka funkce. Na konci programu případně zní varovný tón a na displeji se zobrazuje toto hlášení:  Chyba F601</p>	<p>Vyskytla se porucha v systému AutoDos nebo není vložený držák PowerDisku.</p> <ul style="list-style-type: none"> ■ Vypněte myčku nádobí. ■ Vyjměte případně držák PowerDisku a vložte ho znovu (viz kapitola „Čisticí prostředek“, odstavec „Automatické dávkování čisticího prostředku/AutoDos“). ■ Myčku nádobí opět zapněte a spusťte znovu program. <p>Jestliže se chybové hlášení zobrazí znovu, vyskytuje se technická závada. Myčku nádobí však budete moci používat i nadále, když ještě jednou vyjmete a znovu vložíte držák PowerDisku. Po zavření víka deaktivujte automatické dávkování čisticího prostředku senzorovým tlačítkem  <i>AutoDos</i> a dávkujte čisticí prostředek přes přihrádku na čisticí prostředek manuálně (viz kapitola „Čisticí prostředek“, odstavec „Manuální dávkování čisticího prostředku“).</p> <ul style="list-style-type: none"> ■ Až automatické dávkování čisticího prostředku budete chtít opět používat, zavolejte servisní službu Miele.
<p>Rychle bliká kontrolka funkce. Na konci programu případně zní varovný tón a na displeji se zobrazuje toto hlášení: Údržba AutoDos Myčka nádobí se na konci programu nevypne. Nádobí případně nebude čisté, protože nebylo nadržováno dostatečné množství čisticího prostředku. Funkce  <i>AutoDos</i> se v průběhu provádění programu automaticky deaktivuje.</p>	<p>Není vložený žádný nebo je vložený prázdný PowerDisk nebo je systém AutoDos zablokovaný zbytky čisticího prostředku. Čisticí prostředek se nedávkuje v dostatečném množství.</p> <p>Byla automaticky deaktivována funkce  <i>AutoDos</i>.</p> <ul style="list-style-type: none"> ■ Myčku nádobí vypněte a znovu zapněte. <p>Na displeji se zobrazí několik hlášení.</p> <ul style="list-style-type: none"> ■ Vyčistěte AutoDos (viz kapitola „Čisticí prostředek“, odstavec „Čištění systému AutoDos“). ■ Vložte plný PowerDisk a zavřete víko systému AutoDos. ■ Vyčistěte spodní oštrikovací rameno (viz kapitola „Čištění a ošetřování“, odstavec „Čištění oštrikovacích ramen“). ■ Hlášení potvrzujte tlačítkem <i>OK</i>. ■ Aktivujte funkci  <i>AutoDos</i> potvrzením hlášení Lze použít AutoDos tlačítkem <i>OK</i>. ■ Spusťte program znovu.

Chyba ostříkovacích ramen

Problém	Příčina a odstranění
<p>Během provádění programu a na konci programu se na displeji zobrazuje toto hlášení: Zkontrol. ostřík. ramena Myčka nádobí se na konci programu nevypne. Nádobí případně nebude čisté, protože nebyl dávkován čisticí prostředek.</p>	<p>Je zablokované spodní ostříkovací rameno nebo jsou ucpané trysky spodního ostříkovacího ramene. Případně nelze úplně vypláchnout výpust čisticího prostředku systému AutoDos.</p> <ul style="list-style-type: none"> ■ Myčku nádobí vypněte a znovu zapněte. <p>Na displeji se zobrazí hlášení.</p> <ul style="list-style-type: none"> ■ Proveďte kontrolu otáčení spodního ostříkovacího ramene a případně přerovnejte nádobí, pokud blokuje ostříkovací rameno. ■ Vyčistěte spodní ostříkovací rameno (viz kapitola „Čištění a ošetřování“, odstavec „Čištění ostříkovacích ramen“). ■ Potvrďte hlášení tlačítkem <i>OK</i>. ■ Spusťte program znovu.

Obecné problémy s myčkou nádobí

Problém	Příčina a odstranění
<p>Dvířka se nedají otevřít poklepáním.</p>	<p>Otvírání dvířek bylo trvale vypnuto funkcí Knock2open.</p> <ul style="list-style-type: none"> ■ Zapněte opět otvírání dvířek (viz kapitola „Nastavení“, odstavec „Knock2open“). <p>Pokud otvírání dvířek nefunguje nebo vypadl proud, můžete dvířka otevřít přiloženou pomůckou na otvírání dvířek také manuálně (viz kapitola „První uvedení do provozu“, odstavec „Pomůcka na otvírání dvířek“).</p>
<p>Jsou tmavé kontrolky a displej.</p>	<p>Z důvodu úspory energie se myčka nádobí automaticky vypne.</p> <ul style="list-style-type: none"> ■ Myčku nádobí znovu zapněte senzorovým tlačítkem .
<p>Při otevření dvířek se nezapíná osvětlení mycího prostoru.</p>	<p>Osvětlení mycího prostoru bylo trvale vypnuto.</p> <ul style="list-style-type: none"> ■ Osvětlení mycího opět zapněte (viz kapitola „Nastavení“, odstavec „BrilliantLight“).
	<p>Osvětlení mycího prostoru je vadné.</p> <ul style="list-style-type: none"> ■ Zavolejte servisní službu Miele.
<p>V přihrádce na čisticí prostředek ulpívají po mytí zbytky čisticího prostředku.</p>	<p>Přihrádka na čisticí prostředek byla při plnění ještě vlhká.</p> <ul style="list-style-type: none"> ■ Dávejte čisticí prostředek jen do suché přihrádky.

Co udělat, když ...

Problém	Příčina a odstranění
Nedá se zavřít víko přihrádky na čisticí prostředek.	Ulpívající zbytky čisticího prostředku blokují uzávěr. ■ Odstraňte zbytky čisticího prostředku.
Po skončení programu je na vnitřních dvířkách a případně na vnitřních stěnách vrstvička vlhkosti.	Normální funkce sušicího systému. Vlhkost se po nějaké době odpaří.
Po skončení programu je voda v mycím prostoru.	Než poruchu odstraníte: ■ Vypněte myčku nádobí. Je ucpaná kombinace sítěk v mycím prostoru. ■ Vyčistěte kombinaci sítěk (viz kapitola „Čištění a ošetřování“, odstavec „Čištění sítěk“). Je zablokované vypouštěcí čerpadlo. ■ Vyčistěte vypouštěcí čerpadlo (viz kapitola „Čištění a ošetřování“, odstavec „Čištění vypouštěcího čerpadla“). Je zalomená vypouštěcí hadice. ■ Odstraňte zalomení z vypouštěcí hadice.
Vytváření zápachů v mycím prostoru	Při převážném používání mycích programů s nízkými teplotami čištění (< 50 °C) hrozí nebezpečí tvorby choroboplodných zárodků a zápachu v mycím prostoru. ■ Nechte pravidelně proběhnout program s vysokou teplotou. Tím se zabrání vytváření povlaků a zápachu.

Hluky

Problém	Příčina a odstranění
Zvuk nárazů v mycím prostoru	Ostříkovací rameno naráží na nádobí. ■ Opatrně otevřete dvířka a přerovnejte nádobí, které omezuje ostříkovací ramena.

Problém	Příčina a odstranění
Klepání v mycím prostoru	<p>V mycím prostoru se pohybuje nádobí.</p> <ul style="list-style-type: none">■ Opatrně otevřete dvířka a uložte nádobí pevně. <p>Ve vypouštěcím čerpadle se nachází cizí těleso (např. střepek).</p> <ul style="list-style-type: none">■ Odstraňte cizí těleso z vypouštěcího čerpadla (viz kapitola „Čištění a ošetřování“, odstavec „Čištění vypouštěcího čerpadla“).
Zvuk nárazů ve vodovodním potrubí	<p>Hluk je případně vyvolán způsobem uložení vodovodního potrubí v místě instalace příp. jeho příliš malým průřezem.</p> <ul style="list-style-type: none">■ Na funkci myčky nádobí to nemá vliv. Zeptejte se případně instalátéra.

Co udělat, když ...

Neuspokojivý výsledek mytí

Problém	Příčina a odstranění
Nádobí není čisté.	<p>Nádobí nebylo správně uloženo.</p> <ul style="list-style-type: none">■ Dbejte pokynů v kapitole „Ukládání nádobí a příborů“.
	<p>Program byl příliš slabý.</p> <ul style="list-style-type: none">■ Zvolte silnější program (viz kapitola „Přehled programů“).■ Aktivujte funkci „extra čisté“ (viz kapitola „Extra funkce“, odstavec „Extra čisté“).■ Aktivujte funkci „2. mezioplach“ (viz kapitola „Nastavení“, odstavec „2. mezioplach“).
	<p>Bylo nadávkováno příliš málo čisticího prostředku.</p> <ul style="list-style-type: none">■ Při manuálním dávkování použijte více čisticího prostředku nebo případně čisticí prostředek změňte.■ Při automatickém dávkování čisticího prostředku (pokud je k dispozici) zvýšte dávkované množství (viz kapitola „Nastavení“, Odstavec „AutoDos“).
	<p>Ostřikovací ramena jsou blokována nádobím.</p> <ul style="list-style-type: none">■ Proveďte kontrolu otáčení a případně přerovnejte nádoby.
	<p>Kombinace sítěk v mycím prostoru není čistá nebo není správně nasazená. V důsledku toho mohou být ucpané i trysky ostřikovacích ramen.</p> <ul style="list-style-type: none">■ Vyčistěte kombinaci sítěk nebo ji nasadte správně.■ Vyčistěte případně trysky ostřikovacích ramen (viz kapitola „Čištění a ošetřování“, odstavec „Čištění ostřikovacích ramen“).
Na sklenicích a příborech zůstávají šmouhy. Sklenice získají namodralý lesk. Povlaky se dají otřít.	<p>Je nastaveno příliš velké množství leštidla.</p> <ul style="list-style-type: none">■ Snižte dávkované množství (viz kapitola „Nastavení“, odstavec „Leštadlo“).

Problém	Příčina a odstranění
Nádobí není suché nebo jsou skvrny na sklenicích a přiborech.	<p>Je příliš malé množství leštidla nebo je prázdný zásobník na leštidlo.</p> <ul style="list-style-type: none"> ■ Doplněte leštidlo, zvýšte dávkované množství nebo při dalším plnění změňte typ leštidla (viz kapitola „První uvedení do provozu“, odstavec „Leštidlo“).
	<p>Nádobí bylo vyjmuto příliš brzy.</p> <ul style="list-style-type: none"> ■ Vyjímejte nádobí později (viz kapitola „Provoz“, odstavec „Vyjmutí nádobí“).
	<p>Doba trvání fáze sušení zvoleného programu nestačí na existující nádobí (zvláště plastové díly).</p> <ul style="list-style-type: none"> ■ Zvolte funkci „extra suché“ (viz kapitola „Nastavení“, odstavec „Extra suché“).
	<p>Používáte vícefunkční čisticí prostředky, jejichž sušicí výkon je příliš slabý.</p> <ul style="list-style-type: none"> ■ Změňte čisticí prostředek nebo naplňte příslušný zásobník leštidlem (viz kapitola „První uvedení do provozu“, odstavec „Leštidlo“).
Sklenice se zabarví do hnědomodra. Povlaky se nedají otřít.	<p>Usadily se látky obsažené v čisticím prostředku.</p> <ul style="list-style-type: none"> ■ Ihned změňte čisticí prostředek.
Sklenice ztratí lesk a zabarví se. Povlaky se nedají otřít.	<p>Sklenice nejsou vhodné pro mytí v myčce nádobí. Změnil se povrch.</p> <ul style="list-style-type: none"> ■ Nelze napravit. <p>Kupte si sklenice vhodné pro mytí v myčce nádobí.</p>
Čaj nebo rtěnka se neodstranily úplně.	<p>Zvolený program měl příliš nízkou teplotu čištění.</p> <ul style="list-style-type: none"> ■ Zvolte program s vyšší teplotou čištění.
	<p>Čisticí prostředek má příliš malý bělicí účinek.</p> <ul style="list-style-type: none"> ■ Změňte čisticí prostředek.
Na nádobí je bílý povlak. Sklenice a přístroje získaly mléčné zabarvení. Povlaky se dají otřít.	<p>Je příliš malé množství leštidla.</p> <ul style="list-style-type: none"> ■ Zvýšte dávkované množství (viz kapitola „Nastavení“, odstavec „Leštidlo“).
	<p>Zásobník na sůl není naplněný solí.</p> <ul style="list-style-type: none"> ■ Naplňte zásobník regenerační solí (viz kapitola „První uvedení do provozu“, „Regenerační sůl“).
	<p>Není pevně zavřený uzávěr zásobníku na sůl.</p> <ul style="list-style-type: none"> ■ Nasadte uzávěr rovně a pevně ho zašroubujte.
	<p>Byly použity nevhodné vícefunkční čisticí prostředky.</p>

Co udělat, když ...

Problém	Příčina a odstranění
	<ul style="list-style-type: none">■ Změňte čisticí prostředek. Případně použijte tablety nebo práškový čisticí prostředek, který není vícefunkční, a naplňte myčku navíc regenerační solí a leštidlem. <p>Zařízení na změkčování vody je naprogramováno na příliš nízkou tvrdost vody.</p> <ul style="list-style-type: none">■ Naprogramujte zařízení na změkčování vody na vyšší tvrdost vody (viz kapitola „Nastavení“, odstavec „Tvrdost vody“). <p>Bylo nadávkováno příliš mnoho čisticího prostředku.</p> <ul style="list-style-type: none">■ Při automatickém dávkování čisticího prostředku (pokud je k dispozici) snižte dávkované množství (viz kapitola „Nastavení“, Odstavec „AutoDos“).■ Aktivujte funkci „2. mezioplach“ (viz kapitola „Nastavení“, odstavec „2. mezioplach“). <p>Bylo nadávkováno příliš málo vícefunkčního čisticího prostředku. Změkčovací výkon není dostatečný.</p> <ul style="list-style-type: none">■ Při automatickém dávkování čisticího prostředku (pokud je k dispozici) zvyšte dávkované množství (viz kapitola „Nastavení“, Odstavec „AutoDos“).■ Naplňte navíc regenerační sůl.
Je zbarvené plastové nádobí.	<p>Příčinou mohou být přírodní barviva, například z mrkve, rajčat nebo kečupu. Množství čisticího prostředku nebo bělicí účinek byly na přírodní barviva příliš malé.</p> <ul style="list-style-type: none">■ Použijte více čisticího prostředku (viz kapitola „Čisticí prostředek“). <p>Již zbarvenému nádobí se nevrátí původní barva.</p>

Problém	Příčina a odstranění
<p>Na přiborech jsou stopy rzi.</p>	<p>Postižené přibory nejsou dostatečně odolné proti rzi.</p> <ul style="list-style-type: none"> ■ Nelze napravit. <p>Kupte si přibory vhodné pro mytí v myčce nádobí.</p>
	<p>Po naplnění zásobníku regenerační soli nebyl spuštěn žádný program. Zbytky soli se dostaly do normálního mycího cyklu.</p> <ul style="list-style-type: none"> ■ Po každém plnění soli a po každém otevření víka zásobníku na sůl spusťte ihned program <i>Vypláchnutí soli</i> bez mytého nádobí, aby se zředil případně přetečený solný roztok a potom se odčerpá.
	<p>Není pevně zavřený uzávěr zásobníku na sůl.</p> <ul style="list-style-type: none"> ■ Nasaďte uzávěr rovně a pevně ho zašroubujte.

Servisní služba

Na www.miele.com/service obdržíte informace k samostatnému odstranění poruch a k náhradním dílům Miele.

Kontakt při závadách

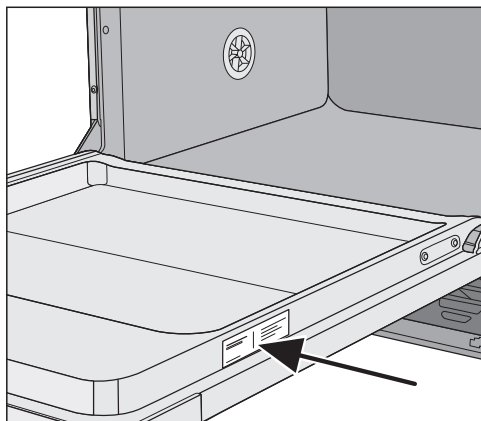
Při závadách, které nedokážete odstranit sami, podejte prosím zprávu například Vašemu specializovanému prodejci Miele nebo servisní službě Miele.

Servisní službu Miele si můžete vyžádat online na www.miele.com/service.

Kontaktní údaje servisní služby Miele najdete na konci tohoto dokumentu.

Servisní služba vyžaduje označení modelu a výrobní číslo (Fabr./SN/Nr.). Oba údaje najdete na typovém štítku.

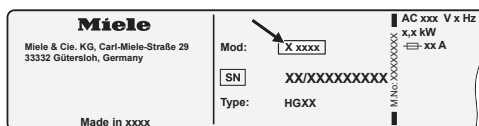
Typový štítek najdete na pravé straně dvířek.



Databáze EPREL

Od 1. března 2021 lze nalézt informace k označování energetické spotřeby a požadavkům na ekologickou konstrukci v evropské databázi produktů (EPREL). Databázi produktů získáte na <https://eprel.ec.europa.eu/>. Zde budete vyzváni, abyste zadali název modelu.

Název modelu najdete na typovém štítku.



Záruka

Záruční doba činí 2 roky.

Záruční podmínky se řídí platnými právními předpisy. Informace k záručním podmínkám naleznete na www.miele.cz.

Pro zkušební ústavy

V brožuře „**Srovnávací zkoušky**“ jsou uvedeny všechny potřebné informace pro srovnávací zkoušky.

Brožuru si můžete stáhnout z internetové stránky Miele. Brožuru naleznete na stránce příslušného modelu myčky nádobí pod „Downloads“.

Pro tuto myčku nádobí jsou k dostání mycí prostředky, čisticí a ošetrovací prostředky a příslušenství k dokoupení. Všechny produkty jsou přizpůsobeny přístrojům Miele.

Tyto a mnoho dalších zajímavých produktů můžete zakoupit v internetové prodejně Miele, u servisní služby Miele nebo u svého specializovaného prodejce Miele.

Mycí prostředky

Výběrem myčky nádobí Miele jste se rozhodli pro nejvyšší kvalitu i výkon. V zájmu trvalého dosahování optimálních výsledků je rovněž důležité používat správné mycí prostředky. Neboť ne každý běžný prostředek čistí v každé myčce nádobí stejně dobře. Proto pro každé použití v přístrojích Miele existují mycí prostředky Miele pro myčky.

PowerDisk

Speciální receptura Miele pro moderní čištění v myčkách nádobí Miele s automatickým dávkováním čisticího prostředku AutoDos.

- exkluzivní práškový granulát Miele
- s funkcí leštidla a soli
- se složkami pro ochranu skla
- aktivní kyslík pro důkladnou čistotu
- se superenzymy – účinný již při nízkých teplotách

Při tvrdé vodě doporučujeme kompletní systém Miele: PowerDisk, leštidlo a sůl jsou navzájem sladěné.

Čisticí tablety

- vynikající výsledky i při silném znečištění

- s více funkcemi jako např. leštidlo, sůl a ochrana skla
- bez obsahu fosfátů – dobré pro životní prostředí
- žádné vybalování díky fólii rozpustné ve vodě

Práškový čisticí prostředek

- s aktivním kyslíkem pro důkladnou čistotu
- s enzymy – účinné již při nízkých mycích teplotách
- s formulí pro ochranu skla proti korozi

Leštidlo

- zářivý lesk pro Vaše sklenice
- podporuje sušení Vašeho nádobí
- s formulí pro ochranu skla proti korozi
- přesné a jednoduché dávkování díky speciálnímu uzávěru

Příslušenství k dokoupení

Regenerační sůl

- chrání přístroj a nádobí před usazováním vodního kamene
- extra hrubozrnná

Ošetřování přístroje

Pro optimální ošetřování Vaší myčky nádobí Miele existují čisticí a ošetřovací produkty od Miele.

Čisticí prostředek na přístroj

- pro použití s programem Údržba přístroje bez dávkování čisticího prostředku
- účinné základní čištění myčky nádobí
- odstraňuje tuky, bakterie a tím vznikající zápachy
- zajišťuje perfektní výsledky mytí

Odvápňovač

- odstraňuje silné usazeniny vodního kamene
- mírný a šetrný díky přírodní kyselině citronové


Ošetřovací prostředek


- odstraňuje zápachy, vodní kámen a mírné usazeniny
- zajišťuje pružnost a těsnost těsnění

System Miele pro ochranu před škodami způsobenými vodou

U ochranného systému Miele (systém Waterproof) zaručuje Miele při odborně provedené instalaci komplexní ochranu před škodami způsobenými vodou z myčky nádobí.

Přívod vody

 Ohrožení zdraví mycí vodou. Voda v myčce nádobí není pitná. Nepijte vodu z myčky nádobí.

 Ohrožení zdraví a škody vinou znečištěné napouštěné vody. Kvalita napouštěné vody musí odpovídat specifikaci pitné vody země, v níž se myčka nádobí provozuje. Připojte myčku nádobí na pitnou vodu.

Myčka nádobí smí být připojena na studenou nebo teplou vodu maximálně do 60 °C.

Při energeticky příznivém ohřevu vody, například solární energií s cirkulačním potrubím, doporučujeme připojení na teplou vodu. Tím se ušetří čas a náklady na elektrickou energii. Přitom se bude mýt ve všech programech teplou vodou.

Pro použití programu Solární úsporný (pokud je k dispozici) je potřebné připojení na teplou vodu o teplotě nejméně 45 °C a nejvýše 60 °C (teplota přitékající vody).

Čím vyšší je teplota přitékající vody, tím lepší je výsledek čištění a sušení.

Délka přívodní hadice vody je asi 1,5 m. Na prodloužení je u specializovaného prodejce Miele nebo u servisní služby Miele k dostání ohebná kovová hadice délky 1,5 m (zkušební tlak 14 000 kPa/140 barů).

Pro připojení je zapotřebí uzavírací ventil s přípojným závitem $\frac{3}{4}$ ". Pokud uzavírací ventil chybí, tak smí myčku nádobí k potrubí s pitnou vodou namontovat pouze autorizovaný instalatér.

Připojovací tlak vody musí být mezi 50 a 1 000 kPa. Při vyšším připojovacím tlaku vody je nutno zabudovat redukční tlakový ventil.

Instalace

⚠ Škody vzniklé vytékající vodou.

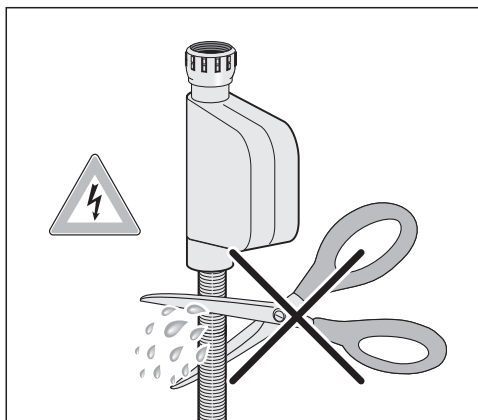
Šroubovací spoj je pod tlakem vody v potrubí a unikající voda může způsobit škody.

Proto pomalým otvíráním vodovodního kohoutku zkontrolujte, zda je přípojka nepropustná. Případně opravte usazení těsnění a šroubovací objímku. Pravidelně kontrolujte, zda jsou šroubovací objímky stále ještě nepropustné.

⚠ Škody vinou přetlaku.

Krátkodobě zvýšeným tlakem vody se mohou poškodit součásti myčky nádobí.

Myčku nádobí provozujte jen tehdy, když je připojená k úplně odzdušněnému vodovodnímu potrubí.



⚠ Nebezpečí úrazu elektrickým proudem.

V přívodní hadici vody jsou elektrické součásti.

Přívodní hadice se nesmí zkracovat nebo poškodit (viz vyobrazení).

Jen pro Německo

Pro ochranu pitné vody musí být namontovaný zpětný ventil mezi vodovodním kohoutkem a přípojkou vody myčky nádobí. Při odborně provedené domovní instalaci jsou k tomu určené přípojky (např. nárožní ventil) tímto bezpečnostním zařízením již vybavené.

Zajistěte, aby byl ve Vaší domovní instalaci zpětný ventil.

Odtok vody

Do odtoku myčky nádobí je zabudován zpětný ventil, takže do přístroje nemůže odtokovou hadicí natéci špinavá voda.

Myčka nádobí je vybavena pružnou odtokovou hadicí délky asi 1,5 m (světlý průměr: 22 mm).

Vypouštěcí hadici lze prodloužit pomocí spojky a další hadice. Vypouštěcí potrubí smí být dlouhé max. 4 m a nesmí být překročena výtlačná výška 1 m.


Pro připojení hadice na odpad v místě instalace použijte hadicovou svorku, která je součástí příbalu (viz montážní plán).

Hadici je možno vést napravo nebo nalevo.

V místě instalace umístěné připojovací hrdlo pro vypouštěcí hadici může být koncipované pro různé průměry hadic. Pokud je připojovací hrdlo zastrčené příliš daleko do vypouštěcí hadice, musí se připojovací hrdlo zkrátit. Jinak se vypouštěcí hadice může ucpat.

Vypouštěcí hadice se nesmí zkracovat.

Vypouštěcí hadici nainstalujte bez zalomení a bez zatížení v tlaku nebo tahu.

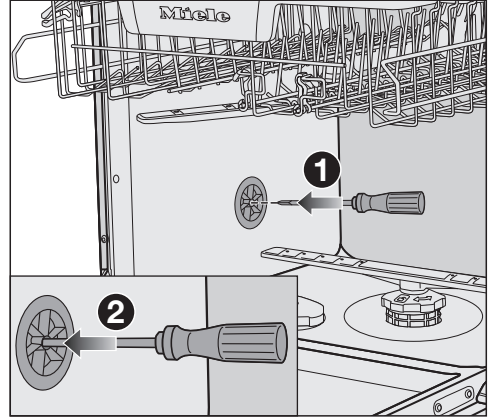
 Škody vzniklé vytékající vodou. Vytékající voda může způsobit škody. Po uvedení do provozu se přesvědčte, že je odtok vody utěsněný.

Odvětrání odtoku vody

Je-li přípojka odtoku vody v místě instalace uložena níže než vodící drážka pro kolečka spodního koše v dvířkách, musí být vypouštěcí systém odvětráván.

Jinak může během programu vytékat voda z mycího prostoru v důsledku sacího efektu.

■ Úplně otevřete dvířka myčky nádobí.



■ Vytáhněte spodní koš.

■ Zasuňte šroubovák do prostředního otvoru větracího ventilu v levé stěně mycího prostoru ①.


■ Tlačte šroubovák dále do otvoru a prorazte za ním se nacházející membránu ②.

Větrací otvor odtoku vody je nyní otevřený.

Elektrické připojení

Myčka nádobí je sériově vybavena zástrčkou pro připojení do zásuvky s ochranným kontaktem.


Myčku nádobí umístěte tak, aby byla volně přístupná zásuvka. Pokud zásuvka není volně přístupná, tak zajistěte, aby v místě instalace bylo k dispozici zařízení odpojovací všechny póly.

 **Nebezpečí požáru v důsledku přehřátí.**

Provoz myčky nádobí na rozbočovacíích vícenásobných zásuvkách a prodlužovacích kabelech může vést k přetížení kabelů.

Z bezpečnostních důvodů nepoužívejte rozbočovací vícenásobné zásuvky a prodlužovací kabely.

Připojení, instalace a bezpečnostní opatření musí být v souladu s příslušnými normami: ČSN EN 60 335.

Z bezpečnostních důvodů doporučujeme v domovní instalaci příslušné pro elektrické připojení myčky nádobí použít proudového chrániče (RCD) typu .

Poškozený přívodní síťový kabel smí být nahrazen pouze speciálním kabelem stejného typu (k dostání u servisní služby Miele). Z bezpečnostních důvodů smí výměnu provádět jen kvalifikovaný pracovník nebo servisní služba Miele.

O jmenovitém příkonu a příslušném jištění informuje tento návod k obsluze nebo typový štítek. Srovnajte tyto údaje s parametry elektrické přípojky v místě instalace.

V případě pochybností se zeptejte kvalifikovaného elektrikáře.

Občasný nebo trvalý provoz na soběstačném nebo se sítí nesynchronizovaném zařízení pro napájení energií (jako např. ostrovní sítě, záložní systémy) je možný. Předpokladem provozu je, aby u zařízení pro napájení energií byly dodrženy specifikace normy EN 50160 nebo srovnatelné. Bezpečnostní opatření stanovená pro domovní instalaci a pro tento výrobek Miele musí být co do své funkce a způsobu práce zajištěna i v ostrovním provozu nebo v provozu nesynchronizovaném se sítí nebo být v instalaci nahrazena rovnocennými opatřeními. Jak je popsáno například v aktuálním vydání VDE-AR-E 2510-2.

Technické údaje

model myčky nádobí	standardní	XXL
výška	80,5 cm (nastavitelná +6,5 cm)	84,5 cm (nastavitelná +6,5 cm)
výška výklenku pro vestavbu	od 80,5 cm (+6,5 cm)	od 84,5 cm (+6,5 cm)
šířka	59,8 cm	59,8 cm
šířka výklenku pro vestavbu	60 cm	60 cm
hloubka	55 cm	55 cm
hmotnost	max. 47 kg	max. 54 kg
napětí	viz typový štítek	
jmenovitý příkon	viz typový štítek	
jištění	viz typový štítek	
udělené zkušební značky	viz typový štítek	
průtočný tlak vody	50–1 000 kPa (0,5–10 barů)	50–1 000 kPa (0,5–10 barů)
přípojka teplé vody	max. do 60 °C	max. do 60 °C
výtlačná výška	max. 1 m	max. 1 m
odčerpávací vzdálenost	max. 4 m	max. 4 m
přívodní síťový kabel	asi 1,7 m	asi 1,7 m
kapacita	13/14 jídelních sad*	13/14 jídelních sad*

* dle modelu

Technické údaje

model myčky nádobí	standardní	XXL
vypnutý stav		max. 0,50 W*
stav pohotovosti		max. 0,50 W*
předvolba času		max. 4,00 W*
síťový pohotovostní režim		max. 2,00 W*
kmitočtové pásmo WiFi modulu		2,4000–2,4835 GHz
max. vysílaný výkon WiFi modulu		< 100 mW

* přesné hodnoty viz informační list výrobku

Prohlášení o shodě

Miele tímto prohlašuje, že tato myčka nádobí odpovídá směrnici 2014/53/EU.

Úplný text prohlášení o shodě EU je k dispozici na následující internetové adrese:

- www.miele.cz
- Servis, vyžádání informací, návody k obsluze na <https://miele.cz/navody> uvedením názvu výrobku nebo výrobního čísla

Miele spol. s r.o.
Holandská 4, 639 00 Brno
Tel.: 543 553 111-3
Fax: 543 553 119
Servis-tel.: 543 553 741-5
E-mail: info@miele.cz
Internet: www.miele.cz

Servisní služba Miele
příjem servisních zakázek
800 MIELE1
(800 643531)

Miele & Cie. KG
Carl-Miele-Straße 29
33332 Gütersloh
Německo

G 7793, G 7797

cs-CZ

M.-Nr. 12 612 630 / 01