

Miele

Schéma d'implantation

Sèche-linge pompe à chaleur



PDR 508 HP P

Lisez **impérativement** ce mode d'emploi avant d'installer et de mettre en service votre appareil afin de prévenir tout dommage corporel ou matériel.
Vous vous protégez ainsi et éviterez de détériorer votre appareil.

fr-FR

12 767 520/01

Miele S.A.S
Z.I. du Coudray
9, avenue Albert Einstein
B.P. 1000
93151 Le Blanc-Mesnil Cedex
www.miele.fr/professional

R.C.S. Bobigny B 708 203 088

Contact Service Commercial

Tél. : 01 49 39 44 44
Fax. : 01 49 39 44 38
Mail : advpro@miele.fr

Contact SAV Professionnel (Intervention)

Tél. : 01 49 39 44 78
Fax. : 01 49 39 34 10
Mail : savpro@miele.fr

Contact Support Technique (Hotline)

Tél. : 01 49 39 44 88
Mail : support.technique@miele.fr



Miele & Cie. KG
Carl-Miele-Straße 29, 33332 Gütersloh, Allemagne

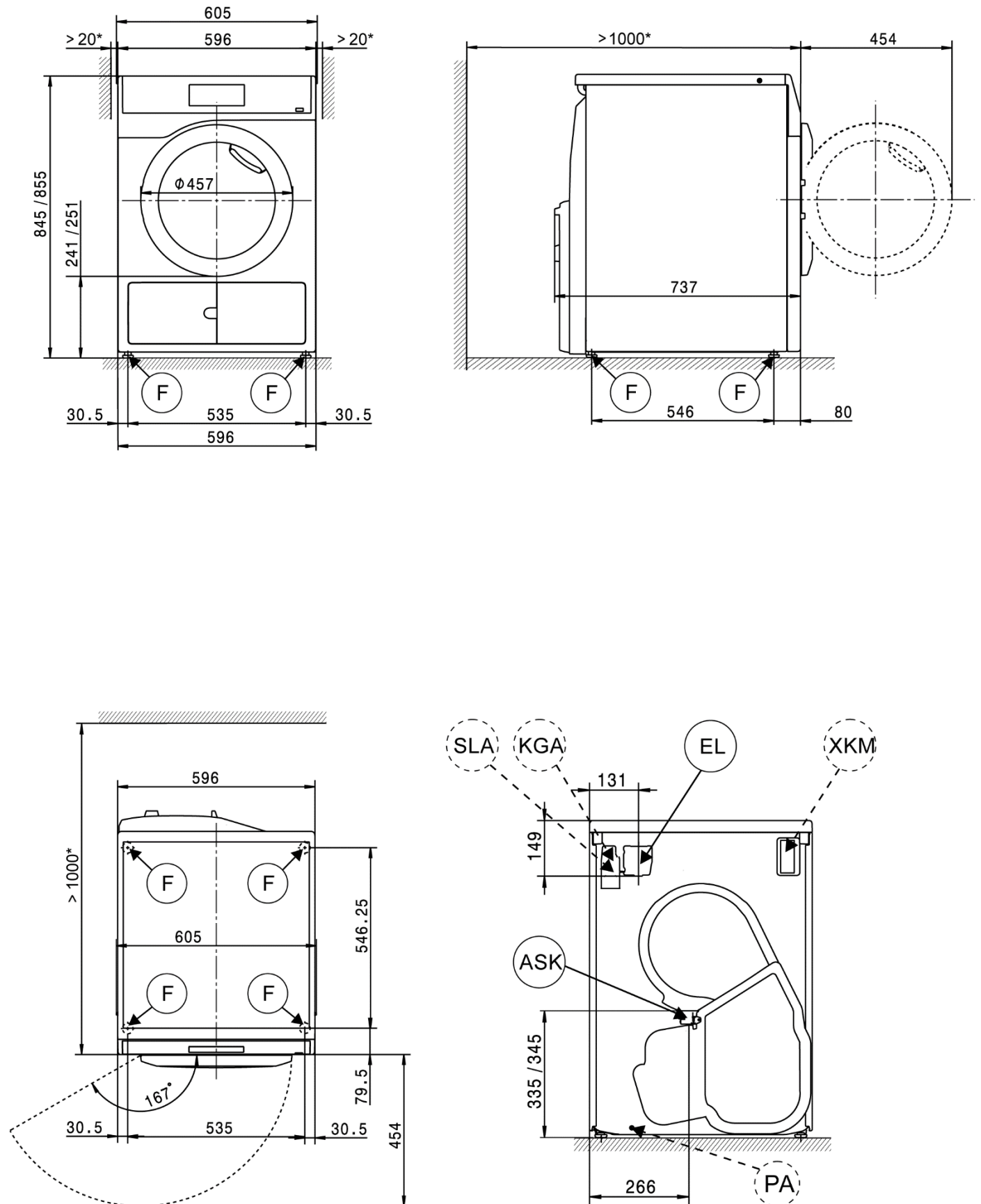
Légende

	Raccordement nécessaire		Raccordement optionnel ou en fonction de la machine
AL	Évacuation d'air	KLZ	Arrivée d'air de refroidissement
ASK	Eau condensée dans le tuyau de vidange	PA	Liaison équipotentielle
B	Fixation appareil	SLA	Raccordement de délestage
EL	Branchement électrique	APCL SST	Socle fermé
F	Pieds réglables	APCL OB	Socle ouvert
KG	Monnayeur	APCL 001	Colonne lave-linge/sèche-linge
KGA	Raccordement de monnayeur	XKM	Module de communication
KLA	Sortie de l'air de refroidissement	ZL	Arrivée d'air

Sous réserve de modifications techniques et d'erreur.

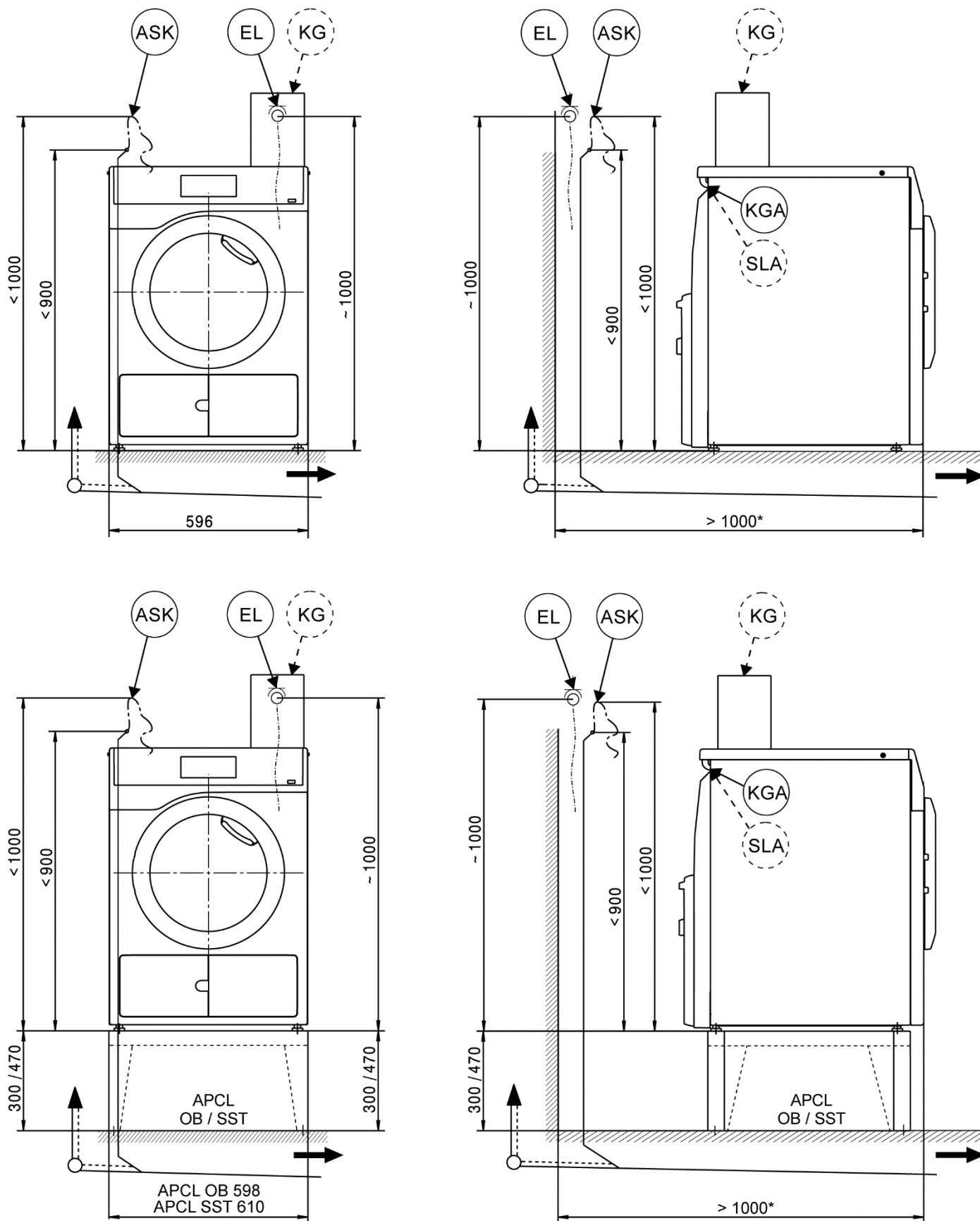
Dimensions de l'appareil

* Les distances au mur sont des recommandations visant à faciliter le travail du service. La machine peut également être poussée jusqu'au mur dans des conditions d'installation restreintes.



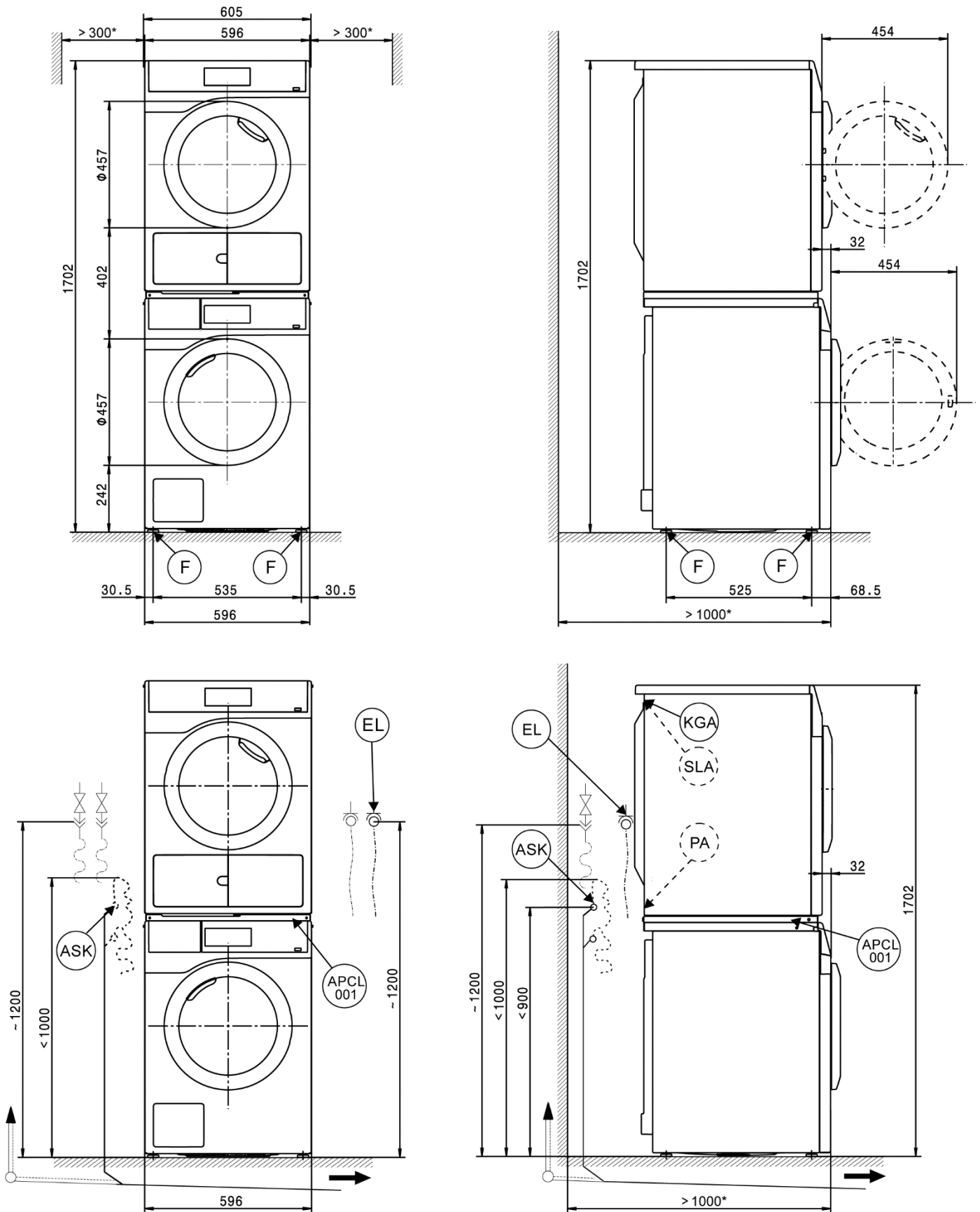
Installation

* Les distances au mur sont des recommandations visant à faciliter le travail du service. La machine peut également être poussée jusqu'au mur dans des conditions d'installation restreintes.



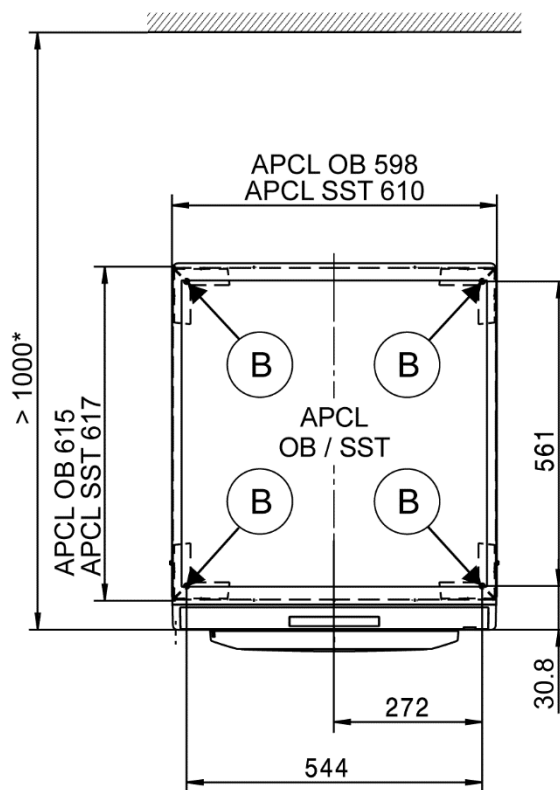
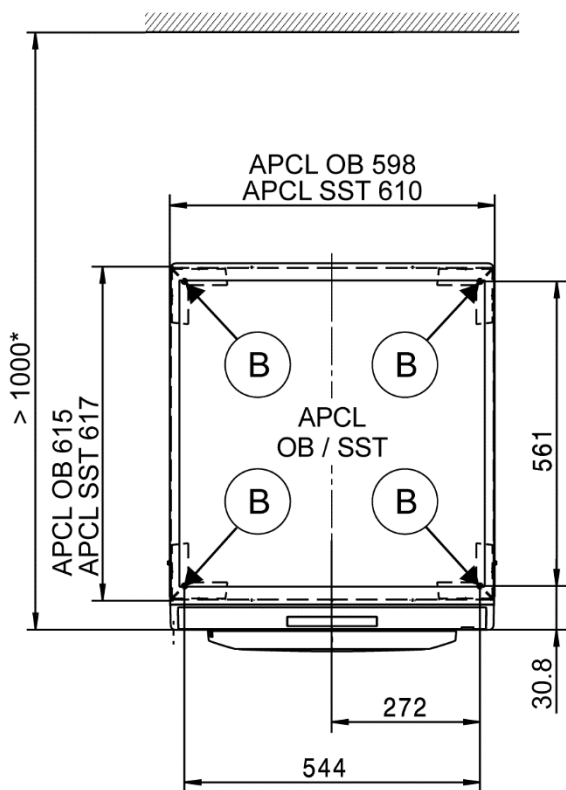
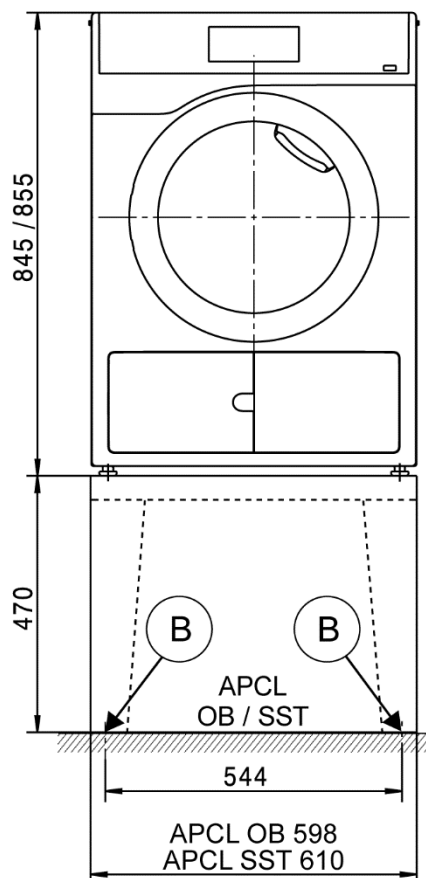
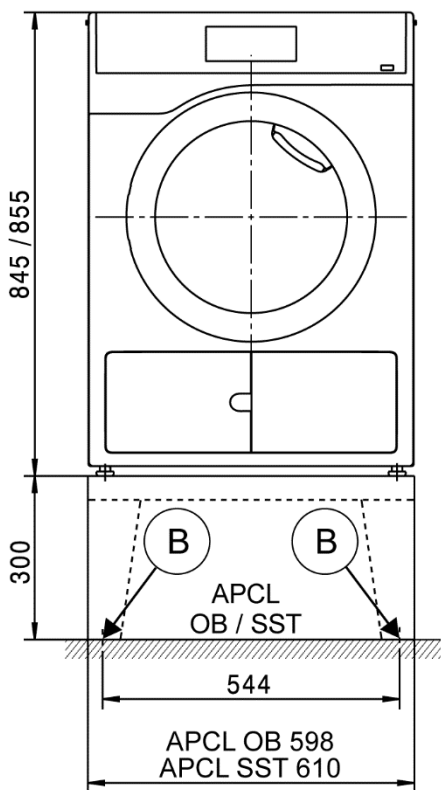
Colonne lave-linge/sèche-linge

* Les distances au mur sont des recommandations visant à faciliter le travail du service. La machine peut également être poussée jusqu'au mur dans des conditions d'installation restreintes.



Installation

* Les distances au mur sont des recommandations visant à faciliter le travail du service. La machine peut également être poussée jusqu'au mur dans des conditions d'installation restreintes.



Caractéristiques techniques

		PDR 508 HP P
Dispositif de séchage		Pompe à chaleur
Volume du tambour	l	130
Capacité	kg	8,0
Ouverture de chargement, diamètre	mm	370

Branchement électrique (EL)

Tension standard		1N AC 220–240 V
Fréquence	Hz	50
Puissance de raccordement totale	kW	1,44
Protection (de type B suivant EN 60898)	A	1 x 10
Section minimum câble d'alimentation	mm ²	3 x 1,5
Câble d'alimentation avec fiche		●
Longueur du câble d'alimentation	mm	2000

Eau condensée dans le tuyau de vidange (ASK)

Température de l'eau évacuée max.	°C	70
Débit volumétrique temporaire max.	l/min	3,6
Embout à olive à prévoir pour le tuyau de vidange	mm	10 x 30
Tuyau de vidange (diamètre intérieur)	mm	10 (DN10)
Longueur du tuyau de vidange	mm	1500
Hauteur de refoulement max (à partir du rebord inférieur machine)	mm	1000

Liaison équipotentielle (PA)

Raccordement de l'appareil (avec kit de montage particulier)	○
--	---

Interface XCI-Box / XCI-AD

	●
--	---

Délestage / gestion de l'énergie (SLA)

Raccordement de l'appareil (avec XCI-Box)	○
---	---

Raccordement de monnayeur (KGA)

Raccordement de monnayeurs (avec XCI-Box / XCI-AD)	○
--	---

Module de communication (XKM)

Module de communication APCL106	○
---------------------------------	---

Ajustement des pieds (F)

Nombre de pieds	Nombre	4
Pied, réglable en hauteur avec un filetage	mm	± 5
Diamètre du socle	mm	31,7

Fixation (B)

Fixation au sol - socle Miele	
Installation pour socle Miele (matériel de fixation fourni)	○
Points de fixation nécessaires	Nombre 4
Vis à bois suivant DIN 571	mm 8 x 65
Cheville (diamètre x longueur)	mm 12 x 60

Fixation au sol - socle existant

Installation de l'appareil sur un socle existant (béton ou maçonnerie)	○
Surface d'installation du socle (L/P)	mm 600/650
Vis à bois suivant DIN 571	mm 6 x 50
Cheville (diamètre x longueur)	mm 8 x 40

● = en série, ○ = en option, + = uniquement sur demande, - non disponible

Caractéristiques techniques

PDR 508 HP P

Caractéristiques de l'appareil

Encombrement hors tout de l'appareil (H/L/P)	mm	850/605/777
Dimensions de l'appareil (H/L/P)	mm	850/596/737

Dimensions pour le transport (H/P)

Ouverture de montage min. (sans emballage)	mm	900/605
--	----	---------

Dimensions d'installation

Distance latérale	mm	20
Distance latérale conseillée de la colonne lave-linge/sèche-linge	mm	300
Distance par rapport au mur de la façade avant de l'appareil conseillée	mm	1000

Poids et charges

Poids de l'appareil (poids net)	kg	68,5
Charge max. au sol en fonctionnement	N	925

Emissions de l'appareil

Niveau de pression acoustique au poste de travail, suivant EN ISO11204/11203	dB(A)	<70
Emission de chaleur dans la pièce d'installation	W	950

Conseils d'installation et de planification

Conditions d'installation

Le branchement électrique doit impérativement être effectué sur une installation électrique conforme aux règlements, aux prescriptions et aux directives du pays ainsi qu'aux dispositions et règlements locaux.

En outre, les règlements de la société distributrice d'électricité, les consignes de prévention des accidents et de la compagnie d'assurance ainsi que les règles de l'art valables sur le lieu de l'installation doivent être respectées.



Le fluide frigorigène R290 contenu dans ce sèche-linge est inflammable et explosif. Si votre sèche-linge est endommagé, respectez les consignes suivantes :

- Evitez d'allumer une flamme ou tout ce qui pourrait causer une étincelle.

- Débranchez le sèche-linge du réseau électrique.
- Aérez la pièce dans laquelle vous avez installé le sèche-linge.
- Contactez le service après-vente Miele.

Risque d'incendie et d'explosion dû à l'endommagement du sèche-linge.

Le fluide frigorigène est inflammable et explosif en cas de fuite. Assurez-vous que votre sèche-linge ne soit pas endommagé. N'opérez pas de modification sur le sèche-linge.

Conditions générales de fonctionnement

Température ambiante du local d'installation : + 2 °C à + 35 °C.

L'air de refroidissement aspiré pendant le séchage ressort chaud du sèche-linge. Vous devez donc veiller à aérer suffisamment la pièce, surtout si elle est petite.

Veillez à maintenir une température peu élevée dans la pièce. Si d'autres appareils produisant de la chaleur se trouvent dans la pièce, aérez la pièce ou arrêtez-les.

Dans le cas contraire, le temps de programme s'en trouve allongé et la consommation d'énergie s'en voit augmentée.

Branchement électrique

Ce sèche-linge est équipé d'un câble d'alimentation et d'une prise réseau prêts à être utilisés.

Le raccordement ne peut être effectué que si l'installation électrique est conforme aux réglementations nationales et locales.

Afin de prévenir tout risque d'incendie, le branchement du sèche-linge via des rallonges, boîtiers multiprises, etc. est interdit.

La plaque signalétique vous indique la puissance de raccordement et la protection électrique adaptée. Comparez ces indications avec celles de votre réseau électrique.

Si un raccordement fixe est prévu, installer un dispositif de disjonction phase et neutre. Ce dispositif peut être constitué d'un interrupteur à ouverture de contact de plus de 3 mm. Il peut s'agir d'un disjoncteur automatique, de fusibles ou de contacteurs (conformes à la norme IEC/EN 60947).

La prise ou le dispositif de sectionnement doivent toujours être accessibles. Lorsque l'appareil est débranché, le dispositif de sectionnement doit pouvoir être verrouillé ou le point de sectionnement surveillé.

Toute réinstallation du branchement, modification de l'installation ou contrôle de la mise à la terre avec la détermination du fusible approprié doit exclusivement être effectué par un électricien qualifié, qui connaît les directives EDF et les règlements applicables.

Toutes les autres données sur la section du câble dans les caractéristiques techniques se réfèrent uniquement au câble de raccordement nécessaire. Pour le calcul des autres dimensions, consulter les règlements nationaux et locaux en vigueur.

Eau condensée dans le tuyau de vidange

Pendant le séchage, l'eau de condensation est pompée par le tuyau de vidange qui se trouve à l'arrière du sèche-linge puis est rejetée dans le réservoir à eau de condensation.

L'eau de condensation est vidangée par une pompe de vidange d'une hauteur de refoulement de 1 m. Posez le tuyau sans coude, afin de ne pas gêner la vidange.

En cas de montage spécial, ce sèche-linge doit être équipé d'un clapet anti-retour (accessoires). Sans clapet anti-retour, l'eau est susceptible de refluer/d'être aspirée dans le sèche-linge avec un potentiel risque de fuite. Des dommages pourraient en résulter.

Possibilités de vidange :

- 1. Raccordement direct à un tuyau d'évacuation plastique avec manchon en caoutchouc.**
Si vous pensez que l'extrémité du tuyau risque de tremper dans l'eau, utilisez le clapet anti-retour.
- 2. Raccordement à un évier avec un raccord fileté en plastique.**
Utilisez toujours le clapet anti-retour.
- 3. Evacuation dans une bonde au sol (puits d'écoulement).**
Utilisez toujours le clapet anti-retour.
- 4. Tuyau accroché au rebord d'un évier ou d'un lavabo.**
Sécurisez le tuyau d'évacuation contre tout risque de glissement (par ex. en l'attachant). De l'eau peut sinon s'écouler et provoquer des dommages.
Si vous pensez que l'extrémité du tuyau risque de tremper dans l'eau, utilisez le clapet anti-retour.

Liaison équipotentielle

Conformément aux prescriptions locales et internationales, une liaison équipotentielle avec une bonne liaison des contacts doit être établie.

Lors de l'installation, il faut commander via le SAV Miele le matériel de raccordement avec un kit de montage ou le mettre pour une liaison équipotentielle requise.

Délestage / gestion de l'énergie

L'appareil peut être raccordé par un kit de montage en option à un dispositif de délestage ou de gestion d'énergie.

Lorsque la fonction délestage est sélectionnée, le chauffage est coupé. Un message correspondant apparaît à l'écran.

Monnayeur

Le sèche-linge peut être équipé d'un monnayeur (accessoire en option) à l'aide d'un kit de montage en option (XCI-Box / XCI-AD).

La programmation nécessaire peut être effectuée lors de la première mise en service. Une fois la première mise en service terminée, des modifications peuvent uniquement être réalisées par le service après-vente Miele ou par un revendeur Miele.

Interface

L'appareil peut être équipé d'un module de communication APCL106. Ce module peut être utilisé comme interface WLAN ou LAN.

L'interface LAN présente dans le module correspond à la TBT (basse tension) selon EN60950. Les appareils raccordés doivent également être conformes TBT. La connexion LAN est réalisée à l'aide d'une fiche RJ45 selon EIA/TIA 568B.

Installation et fixation

La machine doit être installée sur une surface parfaitement plane, horizontale et stable qui résiste au poids et aux charges citées.

La charge au sol de l'appareil se concentre sur les pieds au niveau de la surface d'installation.

L'appareil doit être aligné dans le sens longitudinal et le sens transversal à l'aide des pieds.

Ajustement du socle

Le sèche-linge peut être monté sur un socle (socle ouvert ou fermé) accessoires Miele en option ou un socle en béton déjà prévu sur place.

La qualité du béton et sa solidité doivent correspondre à la charge au sol de l'appareil. Vérifier que le socle en béton est bien fixé au sol.

Colonne lave-linge/sèche-linge

Le sèche-linge peut être superposé à un lave-linge Miele pour former une colonne lave-linge/sèche-linge. A cet effet, un cadre de superposition (accessoire en option) est nécessaire.

Le montage du cadre de superposition doit être effectué par un technicien agréé par Miele ou par le SAV Miele.

L'installation de la colonne lave-linge/sèche-linge sur un socle Miele n'est pas autorisée.

Assurez le lave-linge à l'aide de l'étrier de fixation fourni avec le lave-linge.

Colonne sèche-linge avec deux sèche-linge

Deux sèche-linge Miele peuvent être superposés pour former une colonne. A cet effet, un cadre de superposition (accessoire en option) est nécessaire.

Le montage du cadre de superposition doit être effectué par un technicien agréé par Miele ou par le SAV Miele.

Il est interdit d'installer la colonne sèche-linge sur un socle Miele.

Pour éviter qu'il ne glisse ou ne bascule, le sèche-linge inférieur doit être fixé à l'aide de deux pattes de fixation (accessoire en vente).

Sécuriser deux pieds sur le sèche-linge en diagonale à l'avant et à l'arrière ou uniquement à l'arrière.

Seuls les modèles « Little Giants » figurant dans le tableau peuvent être superposés pour former une colonne sèche-linge selon les combinaisons prescrites. Les autres combinaisons ne sont pas autorisées.

Colonne sèche-linge avec deux sèche-linge		
Modèle de sèche-linge inférieur	Modèle de sèche-linge supérieur	Kit de montage
PDR3xx/5xx/9xx HP P	PDR3xx/5xx/9xx HP P	APCL001
PDR3xx/5xx/9xx HP P	PDR3xx/5xx/9xx ROP EL	APCL001
PDR3xx/5xx/9xx ROP EL	PDR3xx/5xx/9xx HP P	APCL001