

Miele

Installationsplan

Värmepumpstumlare



PDR 508 HP P

Läs **ovillkorligen** bruks- och installationsanvisningen före uppställning, installation och idrifttagning.
Detta för att undvika personskador och skador på maskinen.

sv-SE

12 765 910/01

Miele AB
Industrivägen 20, Box 1397
171 27 Solna



Serviceanmälan:
08-562 29 800
professionalservice@miele.se

www.miele.se/professional



Miele & Cie. KG
Carl-Miele-Straße 29, 33332 Gütersloh, Tyskland

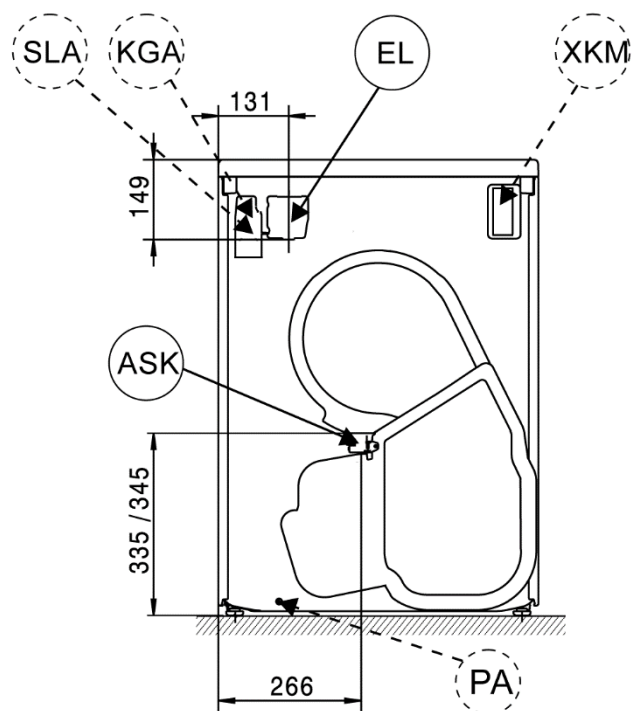
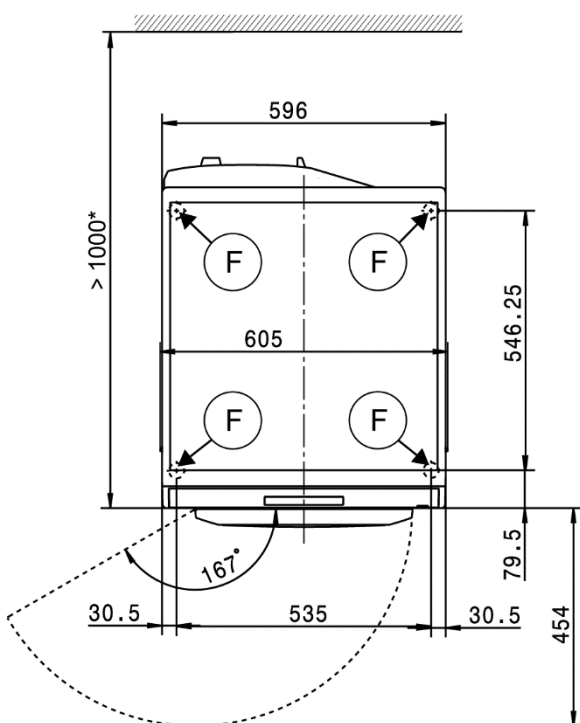
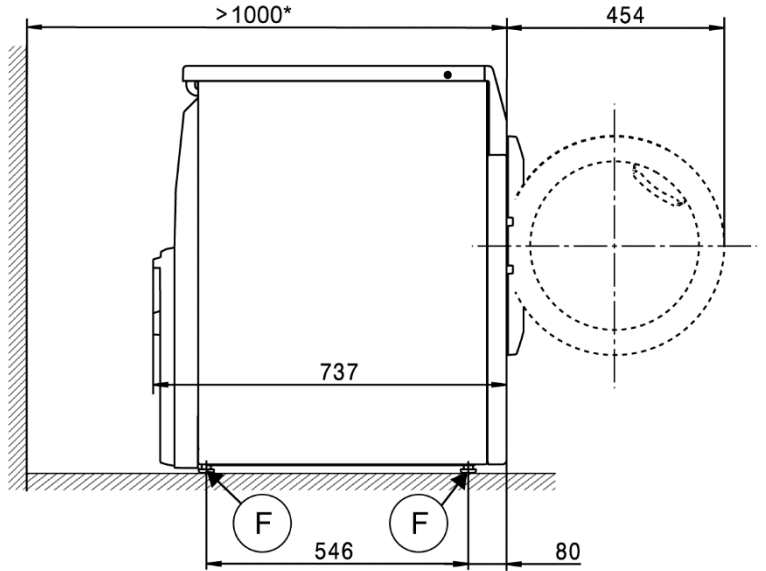
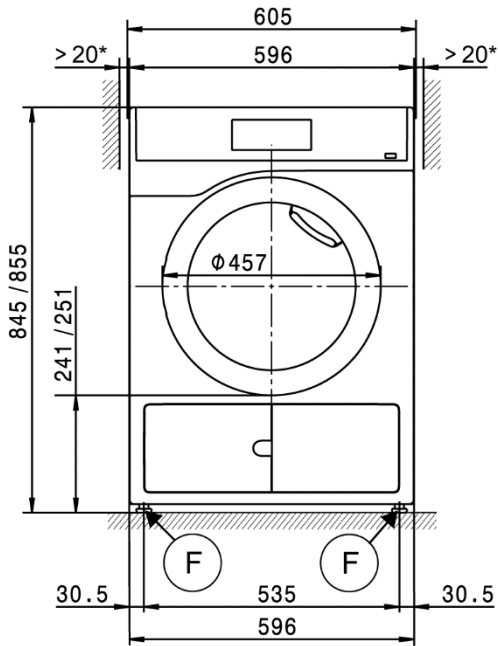
Förteckning:

	Nödvändig anslutning		Valfri anslutning eller i enlighet med produktutförandet
AL	Frånluft	KLZ	Kylluft tilluft
ASK	Avloppsslang kondensat	PA	Potentialutjämnning
B	Förankring maskin	SLA	Anslutning för effektoppsbrytare
EL	Elanslutning	APCL SST	Sluten sockel
F	Justerbara ställfötter	APCL OB	Öppen sockel
KG	Betal-/bokningssystem	APCL 001	Tvätt/tork-pelare
KGA	Anslutning betal-/bokningssystem	XKM	Kommunikationsmodul
KLA	Kylluft utsläpp	ZL	Tilluft

Med förbehåll för fel och tekniska ändringar.

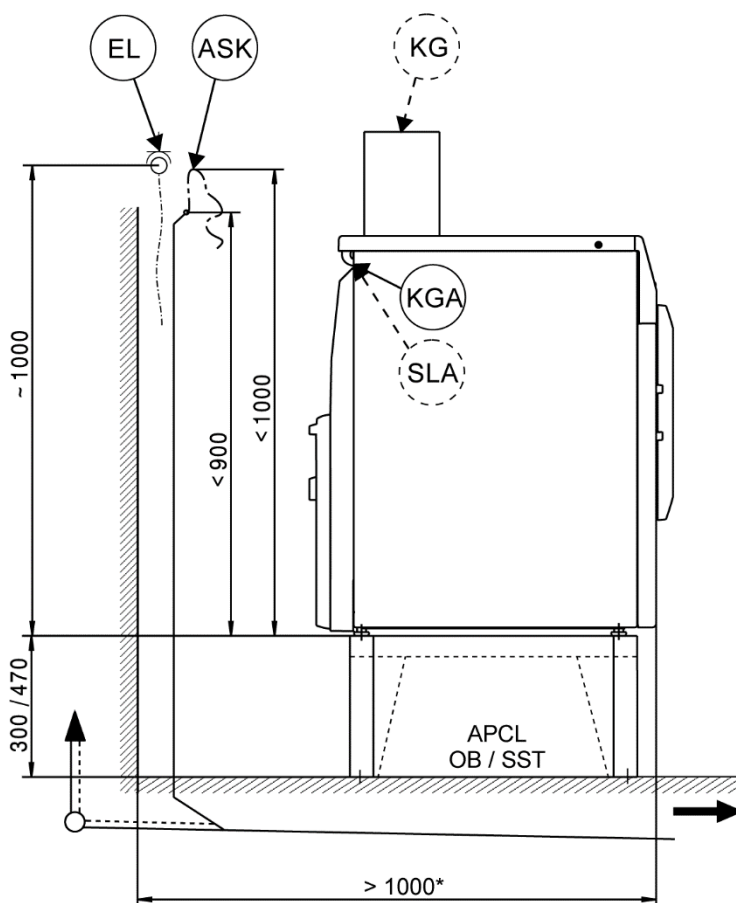
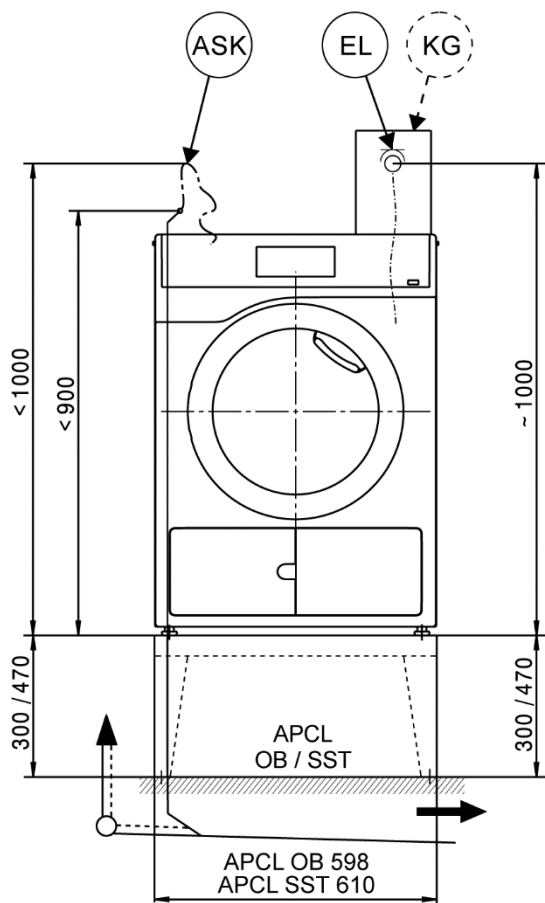
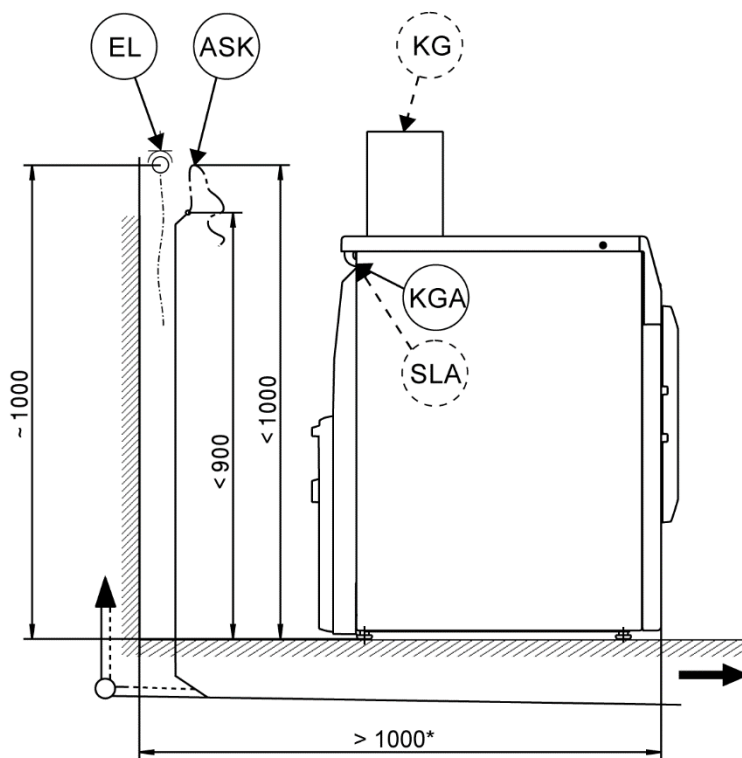
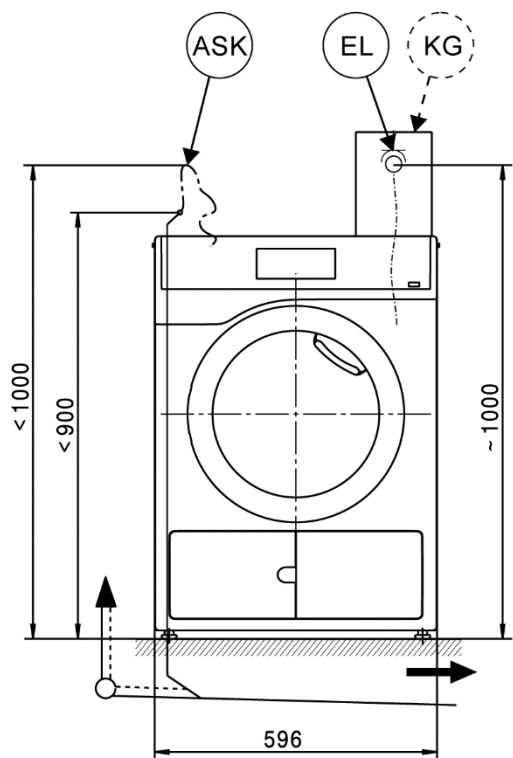
Mått

* Vägghavstånden är rekommendationer för att underlätta servicearbeten. Om uppställningsalternativen är begränsade kan maskinen också skjutas ända in mot väggen.



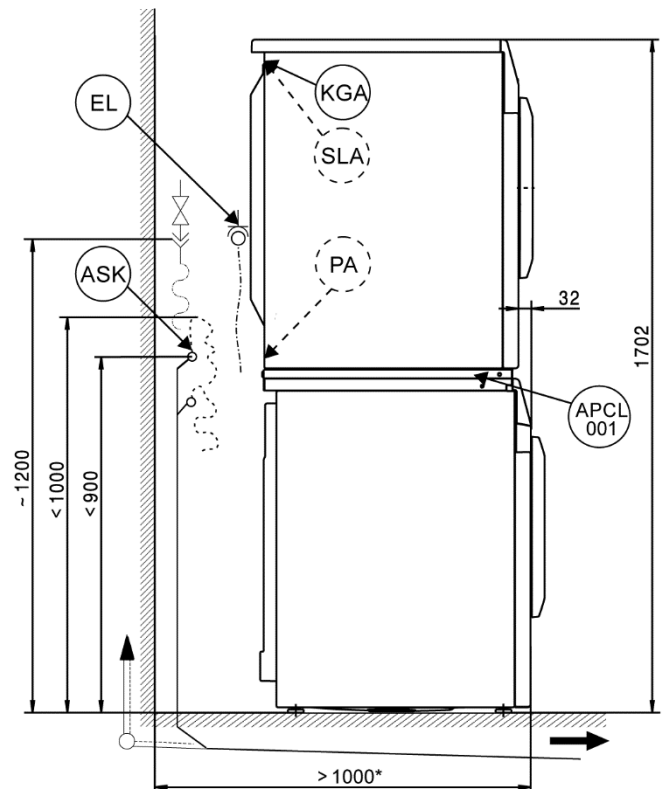
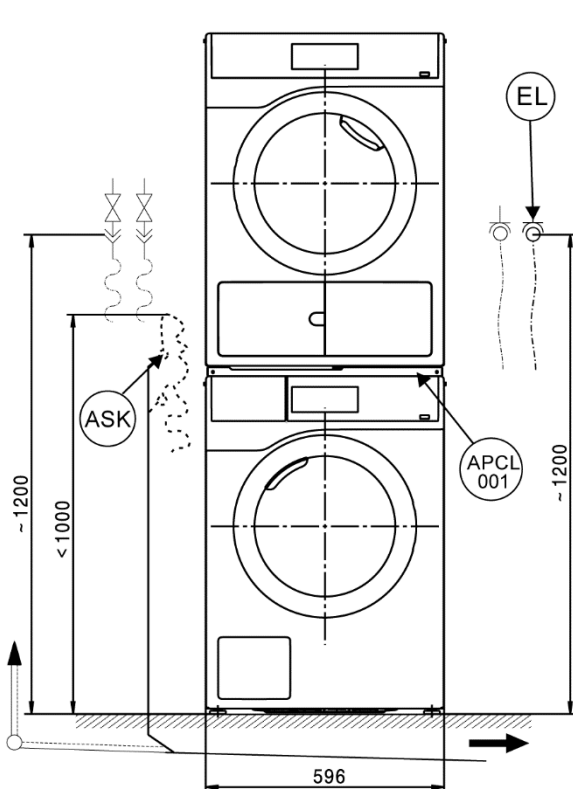
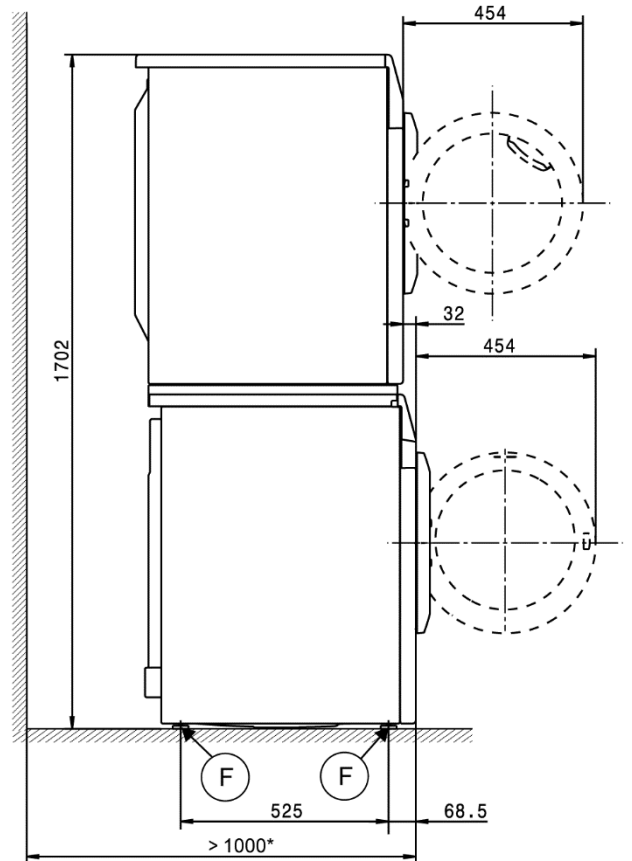
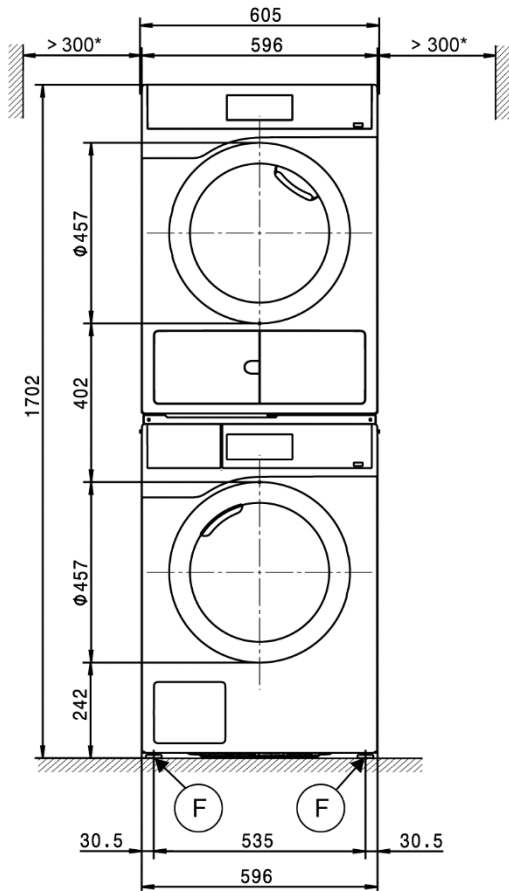
Installation

* Vägavstånden är rekommendationer för att underlätta servicearbeten. Om uppställningsalternativen är begränsade kan maskinen också skjutas ända in mot väggen.



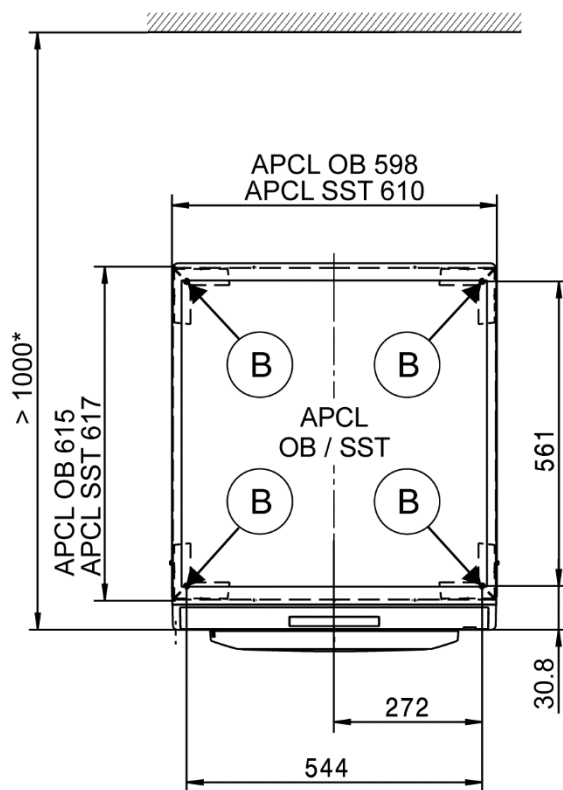
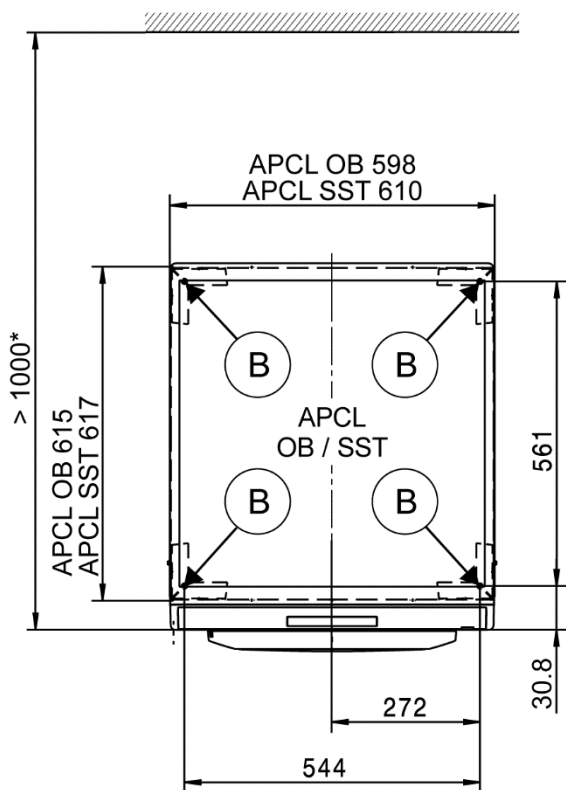
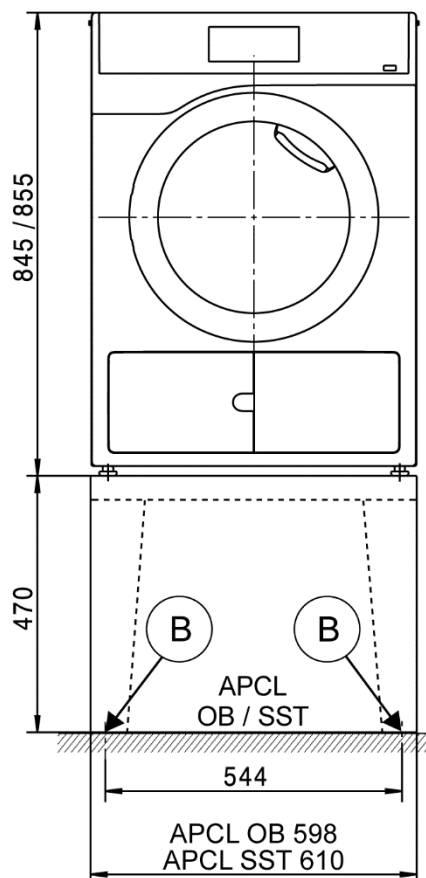
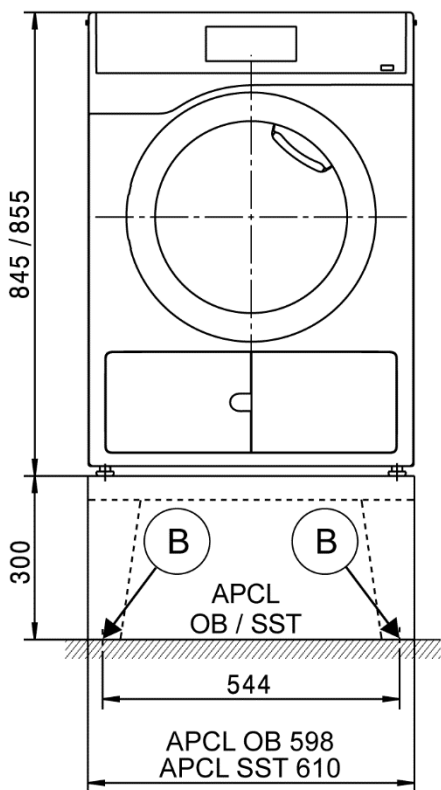
Tvätt/tork-pelare

* Vägghavstånden är rekommendationer för att underlätta servicearbeten. Om uppställningsalternativen är begränsade kan maskinen också skjutas ända in mot väggen.



Uppställning

* Vägghavstånden är rekommendationer för att underlätta servicearbeten. Om uppställningsalternativen är begränsade kan maskinen också skjutas ända in mot väggen.



Tekniska data

		PDR 508 HP P
Torksystem		Värmepump
Trumvolym	l	130
Kapacitet	kg	8,0
Lucköppning, diameter	mm	370

Elanslutning (EL)

		1N AC 220–240 V
Standardspänning		
Frekvens	Hz	50
Total anslutningseffekt	kW	1,44
Säkring (utlösningsegenskap B enligt EN 60898)	AA	1 x 10
Anslutningskabel, minsta tvärsnitt	mm ²	3 x 1,5
Anslutningskabel med kontakt		●
Anslutningskabel, längd	mm	2 000

Avloppsslang kondensat (ASK)

Vattenavlopp, temperatur max	°C	70
Flöde under toppar, max	l/min	3,6
Anslutningsstuts på uppställningsplatsen för avloppsslangen	mm	10 x 30
Avloppsslang (innerdiameter)	mm	10 (DN10)
Längd avloppsslang	mm	1 500
Avloppspumpens matningshöjd från torktumlarens underkant, max	mm	1 000

Potentialutjämning (PA)

Maskinanslutning (med speciell byggsats)		○
--	--	---

Gränssnitt XCI-Box / XCI-AD

		●
--	--	---

Extern effektvakt

Maskinanslutning (med XCI-Box)		○
--------------------------------	--	---

Anslutning betal-/bokningssystem (KGA)

Anslutning av betal-/bokningssystem (med XCI-Box / XCI-AD)		○
--	--	---

Kommunikationsmodul (XKM)

Kommunikationsmodul APCL106		○
-----------------------------	--	---

Uppställning ställfot (F)

Ställfötter, antal	Antal	4
Ställfot, reglerbar höjd, med gänga	mm	± 5
Ställfot diameter	mm	31,7

Förankring (B)

Golvförankring Miele sockel		
Uppställning Miele sockel (fästmaterial ingår vid levereras)		○
Nödvändiga fästpunkter	Antal	4
Tråskruv enligt DIN 571	mm	8 x 65
Plugg (diameter x längd)	mm	12 x 60

Golvförankring sockel (på uppställningsplatsen)

Uppställning av maskinen på befintlig sockel (betong eller mur)		○
Sockelns yta, min (bredd/djup)	mm	600/650
Tråskruv enligt DIN 571	mm	6 x 50
Plugg (diameter x längd)	mm	8 x 40

● = standard, š = tillval, + = endast på förfrågan, - ej tillgänglig

Tekniska data

PDR 508 HP P

Maskindata

Fullständiga mått (höjd/bredd/djup)	mm	850/605/777
Höljets mått (höjd/bredd/djup)	mm	850/596/737

Nischmått (höjd/bredd)

Minsta nischmått (utan förpackning)	mm	900/605
-------------------------------------	----	---------

Uppställningsmått

Avstånd i sidled	mm	20
Rekommenderat avstånd i sidled, tvätt/tork-pelare	mm	300
Avstånd från vägg till torktumlarens front, rekommenderat	mm	1 000

Vikt och golvbelastning

Torktumlarens vikt (nettovikt)	kg	68,5
Maximal golvbelastning vid drift	N	925

Produktemissioner

Ljudtrycksnivå på arbetsplatsen enligt (EN ISO 11204/11203)	dB(A)	<70
Värmeavgivning på uppställningsplatsen	W	950

Installations- och planeringstips

Förutsättningar för en installation

Maskinen får endast anslutas till en elanläggning som har inrättats i enlighet med nationella lagar, förordningar och riktlinjer.

Dessutom är det nödvändigt att ta hänsyn till de föreskrifter från elbolaget som gäller på uppställningsplatsen, olycksfallsförebyggande anvisningar, det aktuella försäkringsbolagets regler samt de säkerhetsåtgärder som gäller inom teknikområdet.



Köldmediet R290 som används i denna torktumlare är brännbart och explosivt. Gör följande om torktumlaren är skadad:

- Undvik öppen eld och saker som är lättantändliga.
- Skilj torktumlaren från elnätet.
- Ventilera rummet där torktumlaren står.
- Kontakta Miele service.

Brand- och explosionsrisk på grund av skadad torktumlare.

Köldmediet är brännbart och explosivt om det läcker ut.

Se till att inte torktumlaren skadas. Gör inga ändringar på torktumlaren.

Allmänna driftvillkor

Tillåten omgivningstemperatur i uppställningsrummet: +2 °C till +35 °C.

Kallluften som sugas in under torkning värms upp av torktumlaren och avges sedan igen. Därför måste du, framförallt i små rum, se till att ventilationen är tillräcklig.

Se till att rumstemperaturen inte är för hög. Lufta rummet om det finns andra värmealstrande maskiner i samma rum eller stäng av sådana maskiner.

Annars måste du räkna med längre torktider och högre energiförbrukning.

Elanslutning

Torktumlaren är utrustad med en anslutningskabel och kontakt.

Anslutningen måste utföras enligt gällande säkerhetsföreskrifter.

Torktumlaren får på inga villkor anslutas till en förlängningskabel. Det finns då risk för att det kan börja brinna.

Uppgifter om anslutningseffekt och säkring finns på typskylten. Jämför uppgifterna på typskylten med dem som gäller för elnätet.

Vid fast anslutning måste strömmen kunna brytas allpoligt på uppställningsplatsen. Som frånkopplingsdon gäller en tillgänglig strömbrytare med ett kontaktavstånd på mer än 3 mm. Till detta hör till exempel skydds säkring för strömbrytare, säkringar och kontaktorer (IEC/EN 60947).

Kontakten eller frånkopplingsdonet måste alltid vara tillgängliga. Om maskinen kopplas från elnätet måste brytaren kunna spärras, alternativt måste kopplingspunkten övervakas konstant.

Nyinstallation, ändring i anläggningen eller kontroll av skydds jorden får endast utföras av en fackman i enlighet med gällande nationella och lokala normer och säkerhetsföreskrifter.

Uppgifterna i den tekniska specifikationen gällande kabeltvärsnitt avser endast den nödvändiga anslutningskabeln. För beräkning av övriga kabeldimensioner hänvisar vi till tillämpliga nationella och lokala bestämmelser.

Avloppsslang kondensat

Kondensvatten som uppstår vid torkning pumpas genom avloppsslangen på torktumlarens baksida ned i kondensvattenbehållaren.

Kondensatet pumpas ut genom en avloppspump med 1 meters pumphöjd. För att undvika hinder i vattenavloppet måste avloppsslangen läggas utan veck.

Denna torktumlare måste under vissa anslutningsförutsättningar utrustas med en backventil (extra tillbehör). Utan backventil kan vattnet rinna tillbaka eller sugas tillbaka in i torktumlaren och sedan läcka ut. Risk för skador.

Möjligheter att placera vattenavloppet:

1. **Direkt anslutning till avloppsrör i plast med gumminippel.**
Använd backventilen om slangänden kan hänga ner i vattnet.
2. **Anslutning till handfat med gumminippel.**
Använd alltid backventilen. Använd alltid backventilen.
3. **Avlopp i golvbrunn.**
Använd alltid backventilen. Använd alltid backventilen.
4. **Upphängning i handfat eller avloppsho.**
Se till att avloppsslangen sitter fast och inte glider iväg (till exempel genom att binda fast den)! Annars kan vatten rinna ut och orsaka skador.
Använd backventilen om slangänden kan hänga ner i vattnet.

Potentialutjämning

Om det krävs enligt nationella bestämmelser, ska även en potentialutjämning med god kontakt skapas.

Anslutningsmaterialet för en nödvändig potentialutjämning kan beställas hos Miele service med en monteringsatts eller tillhandahållas på uppställningsplatsen.

Effekttoppsbrytare/energimanagementsystem

Tvättmaskinen kan anslutas till en effekttoppsbrytare eller ett energimanagementsystem med hjälp av en extra byggsats (tillval).

När effekttoppsbrytaren aktiveras stängs uppvärmningen av. I displayen visas ett meddelande angående detta.

Betal-/bokningssystem

Torktumlaren kan utrustas med en extra byggsats (XCI-Box / XCI-AD) för anslutning till betal-/bokningssystem som extra tillbehör.

Nödvändig programmering kan göras vid den första idrifttagningen. När första idrifttagningen är utförd kan ändringar bara göras av en Miele återförsäljare eller Miele service.

Gränssnitt

Torktumlaren kan i efterhand utrustas med en kommunikationsmodul APCL106.

Denna modul kan användas som wifi- eller LAN-gränssnitt.

Det i modulen integrerade LAN-gränssnittet motsvarar SELV (lågspänning) enligt EN 60950. Även anslutna maskiner måste motsvara SELV. LAN-anslutningen sker med en RJ45-kontakt enligt EIA/TIA 568B.

Uppställning och förankring

Torktumlaren ska placeras på en helt jämn, vågrät och fast yta som klarar av den angivna belastningen.

Golvbelastningen koncentreras punktvis på uppställningsytan i området kring respektive maskinfot.

Torktumlaren ska riktas i längd- och tvärriktningen med hjälp av de justerbara ställföterna, så att den hamnar exakt vågrätt.

Uppställning på sockel

Torktumlaren kan placeras på en sockel, antingen en redan befintlig betongsockel eller en sockel som köps som tillbehör från Miele.

Betongens kvalitet och stabilitet ska bedömas med hänsyn till torktumlarens tyngd. Se till att betongsockeln står stadigt på golvet.

Tvätt/tork-pelare

Torktumlaren kan ställas upp med en tvättmaskin från Miele i en tvätt/tork-pelare. För detta krävs en byggsats som extra tillbehör.

Monteringen av byggsatsen måste göras av en Miele auktoriserad fackman eller Miele service.

Det är inte tillåtet att montera tvätt/tork-pelaren på en Miele-sockel.

Säkra tvättmaskinen med de medföljande spännjärnen.

Torkpelare med två torktumlare

Två Miele-torktumlare kan ställas upp som en torkpelare. För detta krävs en byggsats som extra tillbehör.

Monteringen av byggsatsen måste göras av en Miele auktoriserad fackman eller Miele service.

Det är inte tillåtet att placera torkpelaren på en Miele-sockel.

För att förhindra att torktumlaren glider eller tippar måste den fästas med två spännjärn (extra tillbehör). Fäst två fötter vid torktumlaren diagonalt framtill och baktill eller endast baktill.

Endast de Little Giants-modeller som anges i tabellen får installeras som torkpelare i de föreskrivna kombinationerna. Andra kombinationer är inte tillåtna.

Torkpelare med två torktumlare		
Nedre torktumlarmodell	Övre torktumlarmodell	Byggsats anslutning
PDR3xx/5xx/9xx HP PP	PDR3xx/5xx/9xx HP PP	APCL001
PDR3xx/5xx/9xx HP PP	PDR3xx/5xx/9xx ROP EL	APCL001
PDR3xx/5xx/9xx ROP EL	PDR3xx/5xx/9xx HP PP	APCL001