

**Miele**

Installasjonsplan

# Varmepumpetørketrommel



PDR 508 HP P

Bruksanvisningen og installasjonsveiledningen **skal** leses før oppstilling - installasjon - igangsetting.  
Da beskytter du deg mot person- og materiellskade.

no-NO

12 767 780/01

## Miele AS

Nesbruveien 71  
1394 NESBRU  
Postboks 194  
1378 NESBRU  
Telefon 67 17 31 00  
Telefax 67 17 31 10  
Internett: [www.miele.no/professional](http://www.miele.no/professional)  
E-post: [professional@miele.no](mailto:professional@miele.no)  
Foretaksnr. NO 919 157 089 MVA



Miele & Cie. KG  
Carl-Miele-Straße 29, 33332 Gütersloh, Tyskland

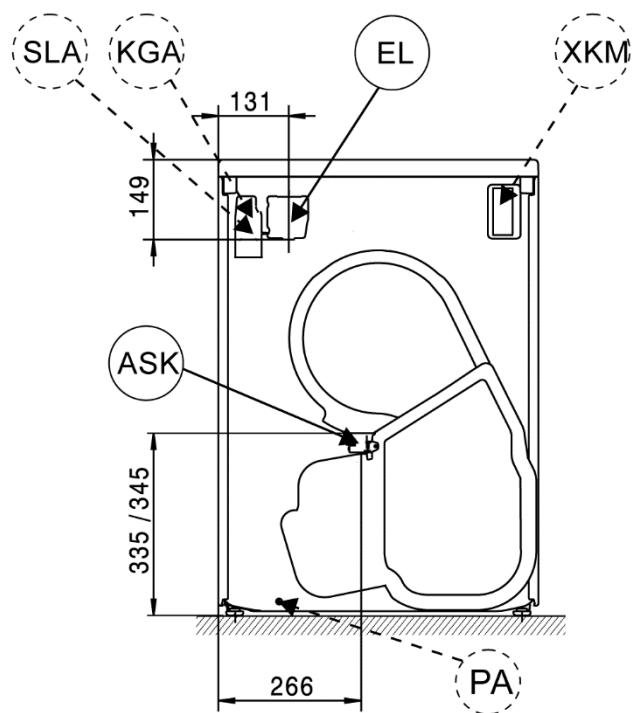
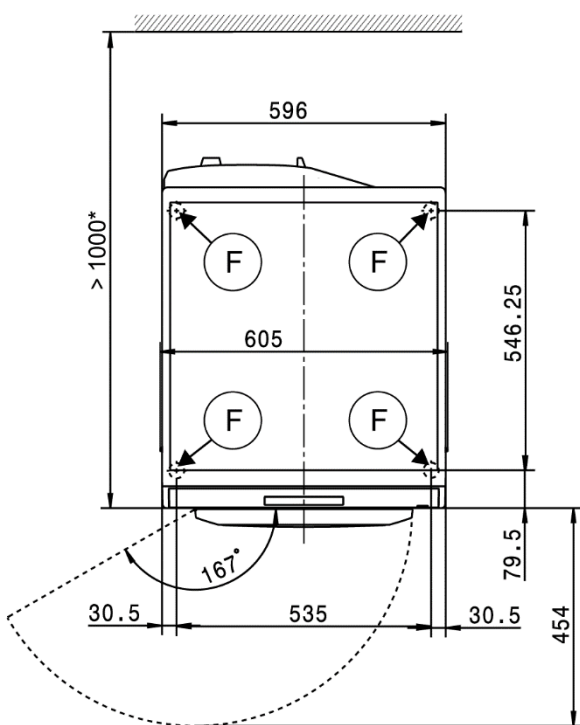
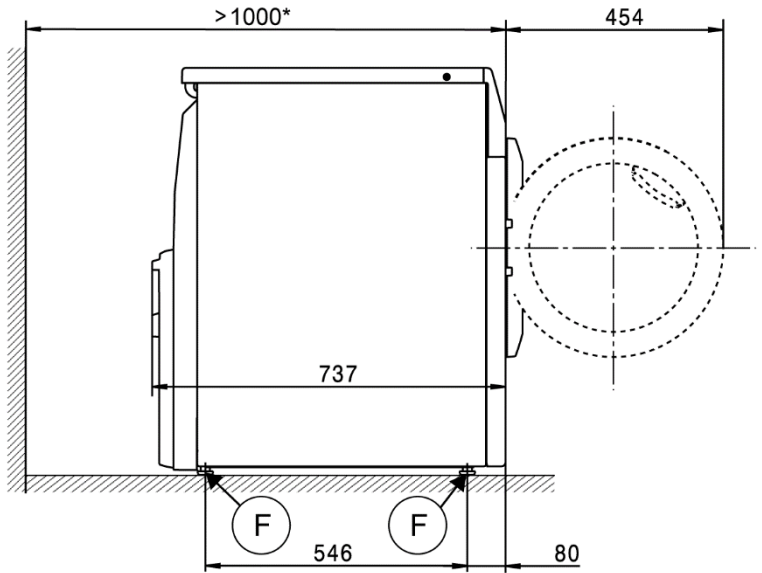
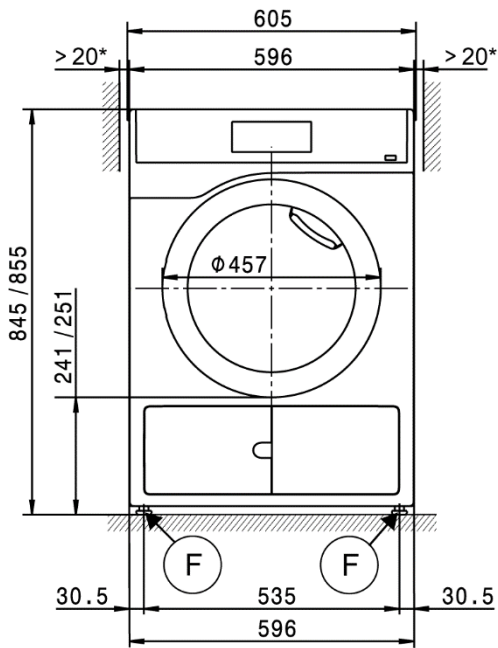
## Legende:

	Tilkobling påkrevd		Tilkobling valgfri eller påkrevd etter maskintype
AL	Utluftning	KLZ	Kjøleluft - tilførsel
ASK	Avløpsslange - kondensat	PA	Potensialutjevning
B	Feste av maskinen	SLA	Toppbelastningstilkobling
EL	Elektrotilkobling	APCL SST	Lukket sokkel
F	Oppstillingsføtter, justerbare	APCL OB	Åpen sokkel
KG	Betalingsautomat	APCL 001	Vask-tørk-mellomsats
KGA	Betalingsautomat-tilkobling	XKM	Kommunikasjonsmodul
KLA	Kjøleluft - utslipp	ZL	Lufttilførsel

Tekniske endringer og feil forbeholdes.

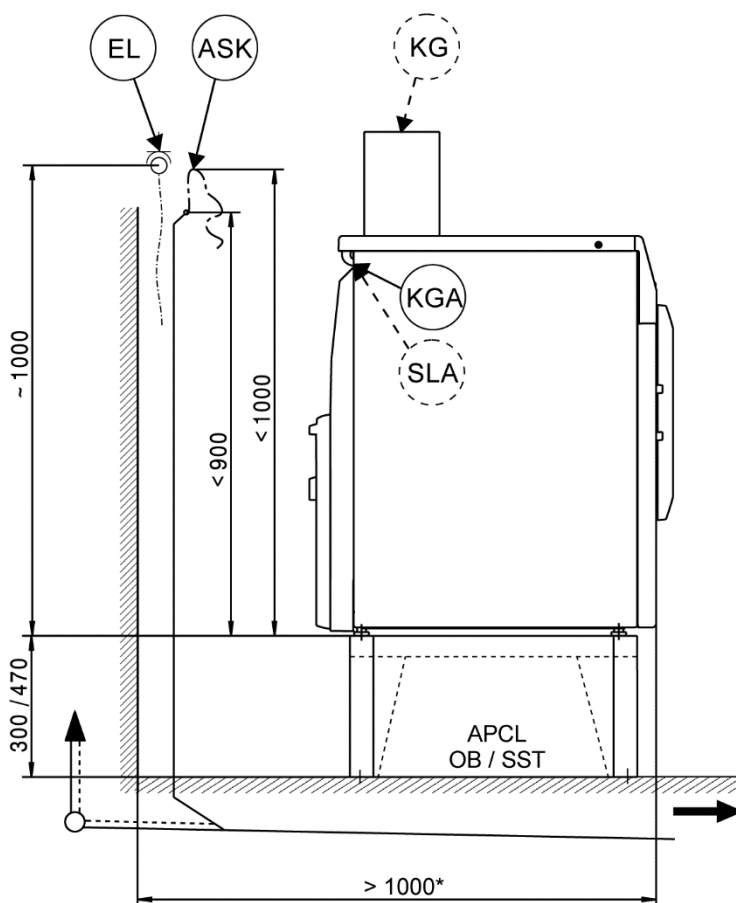
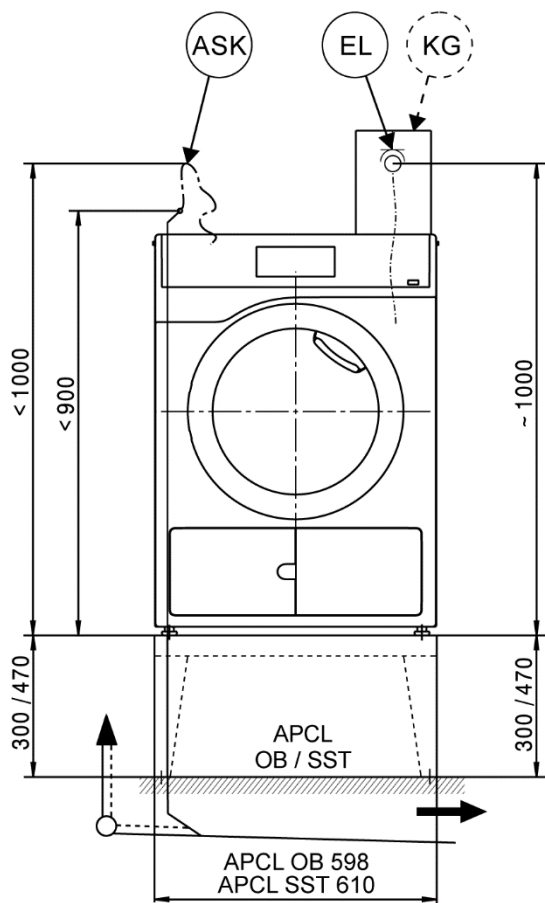
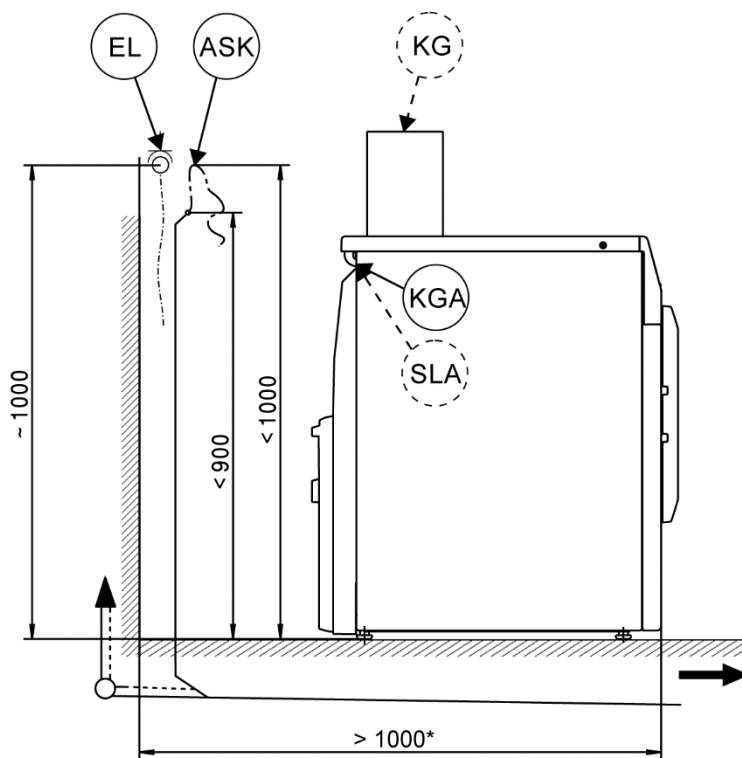
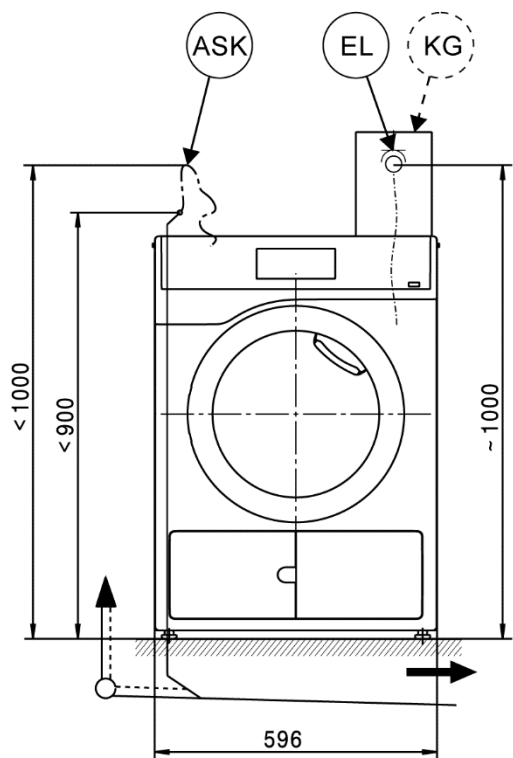
# Maskindimensjoner

\* Veggavstandene er anbefalinger for å lette servicearbeidet. Ved begrensede oppstillingsvilkår kan maskinen også skyves inntil vegg.



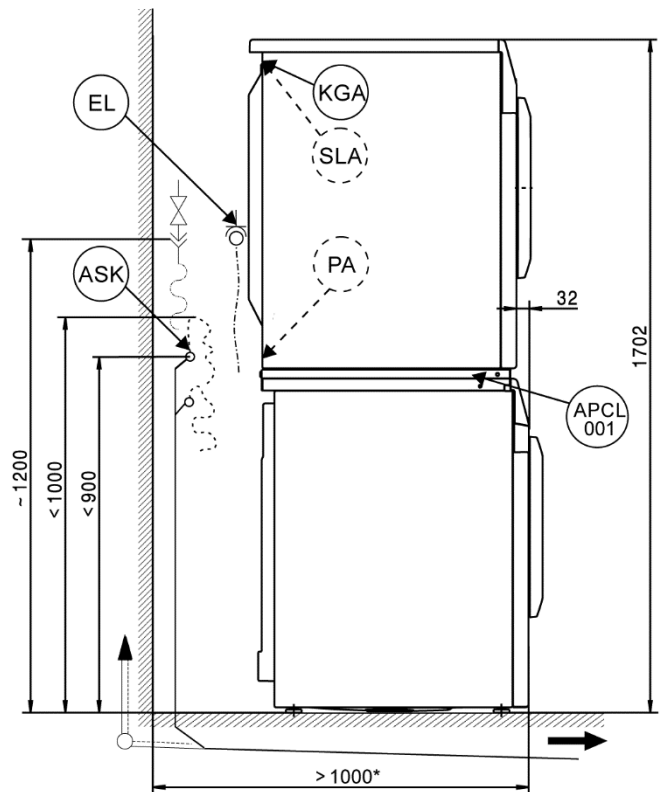
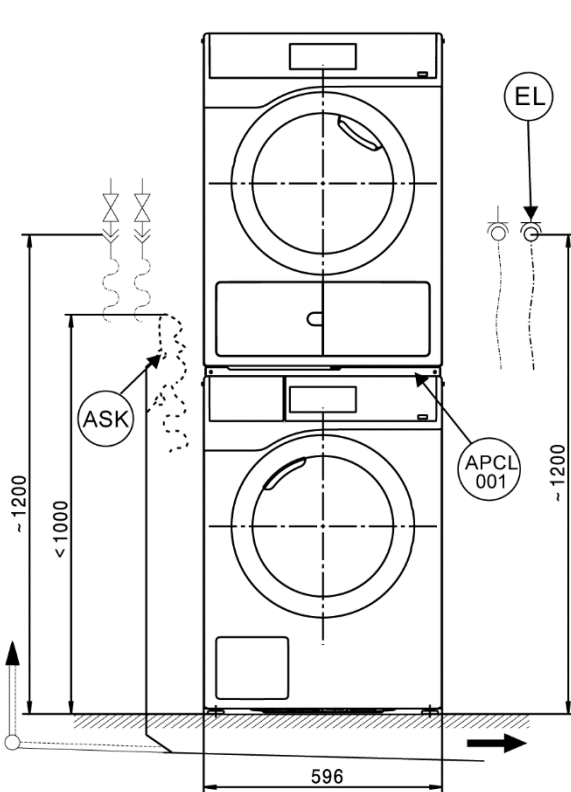
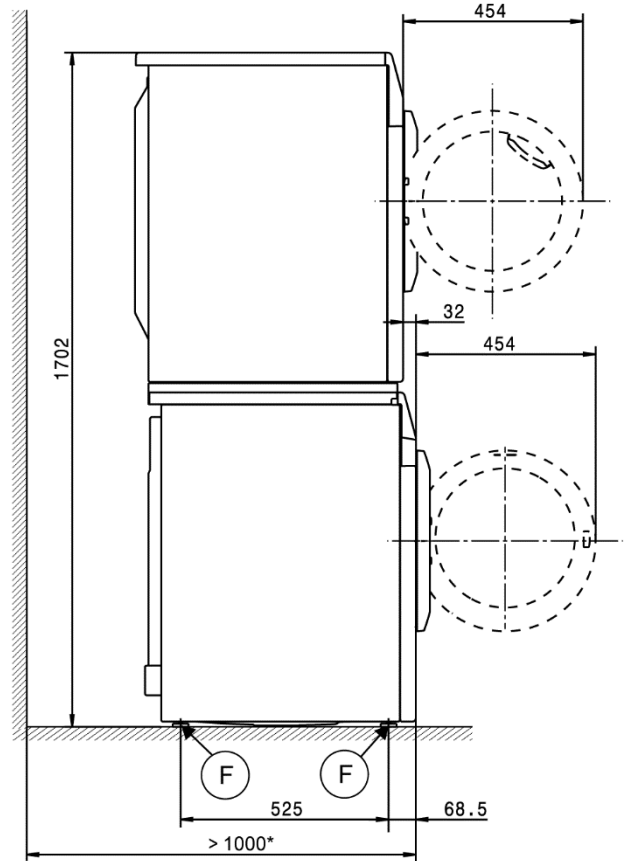
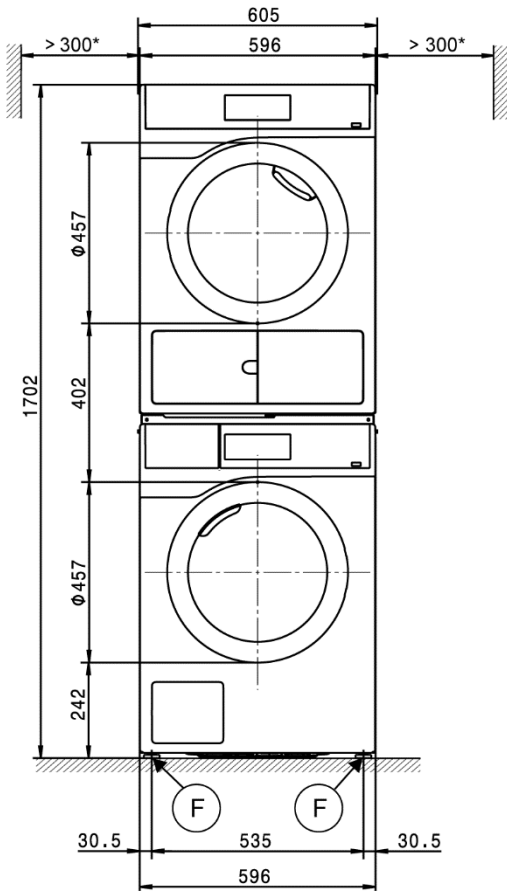
# Installasjon

\* Veggavstandene er anbefalinger for å lette servicearbeidet. Ved begrensede oppstillingsvilkår kan maskinen også skyves inntil veggen.



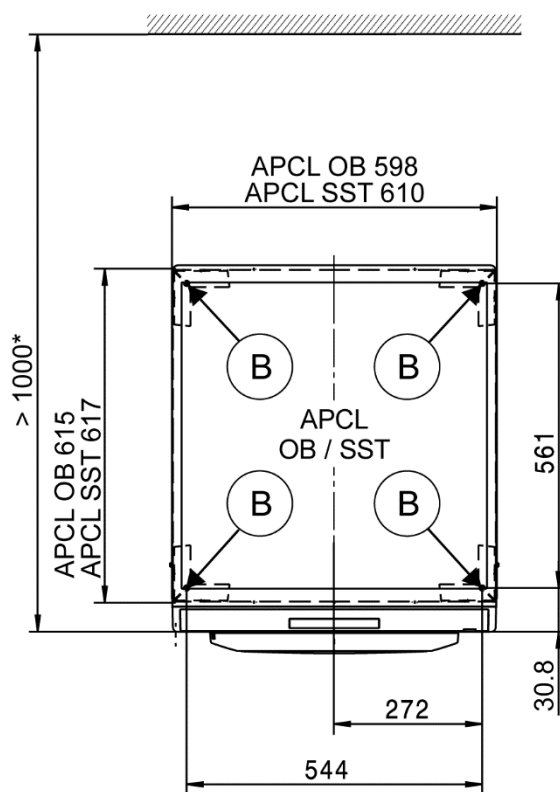
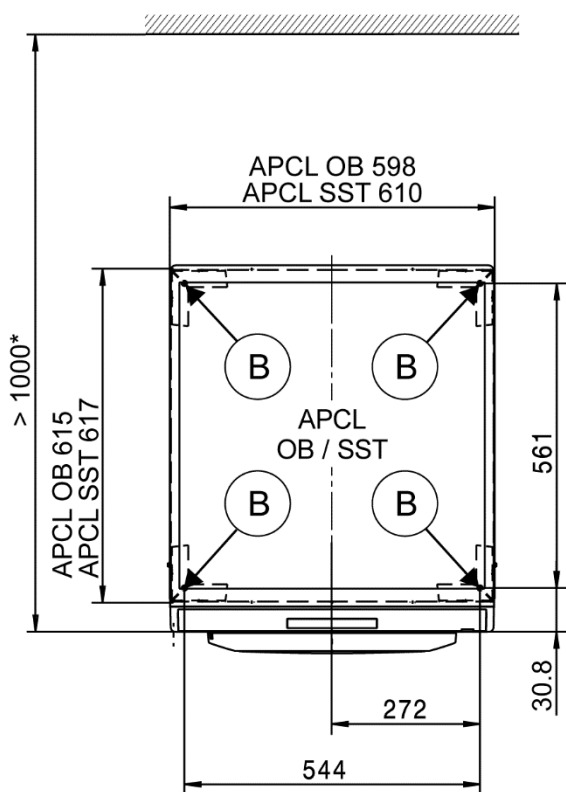
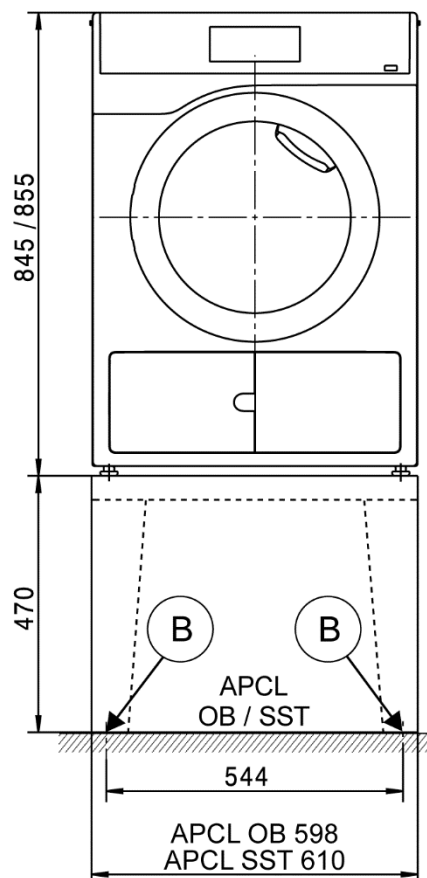
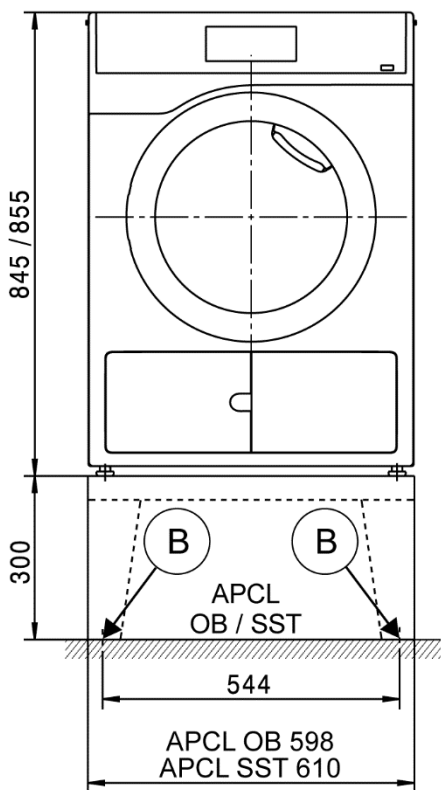
# Vask-tørk-søyle

\* Veggavstandene er anbefalinger for å lette servicearbeidet. Ved begrensede oppstillingsvilkår kan maskinen også skyves inntil vegg.



# Oppstilling

\* Veggavstandene er anbefalinger for å lette servicearbeidet. Ved begrensede oppstillingsvilkår kan maskinen også skyves inntil veggen.



## Tekniske data

		PDR 508 HP P
Tørkesystem		Varmepumpe
Trommelvolum	l	130
Tøymengde	kg	8,0
Ileggsåpning, diameter	mm	370

### Elektrotilkobling (EL)

Standard spenning		1N AC 220–240 V
Frekvens	Hz	50
Totaltilkobling	kW	1,44
Sikring (utløserkarakteristikk B iht. EN 60898)	A	1 x 10
Tilkoblingsledning - minste tverrsnitt	mm <sup>2</sup>	3 x 1,5
Tilkoblingsledning med plugg		●
Tilkoblingsledning - lengde	mm	2000

### Avløpsslange - kondensat (ASK)

Maks. temperatur på avløpssvann	°C	70
Gjennomstrømningsmengde kortvarig maks.	l/min	3,6
Slangemunnstykke på oppstillingsstedet for avløpsslange	mm	10 x 30
Avløpsslangens innvendige diameter	mm	10 (DN10)
Lengde på avløpsslange	mm	1500
Maks. løftehøyde på avløpspumpe (fra underkanten av maskinen)	mm	1000

### Potensialutjevning (PA)

Maskintilkobling (med spesielt byggesett)		○
---	--	---

### Grensesnitt XCI-Box / XCI-AD

		●
--	--	---

### Toppbelastning / Energistyring (SLA)

Maskintilkobling (med XCI-Box)		○
--------------------------------	--	---

### Betalingsautomat-tilkobling (KGA)

Tilkobling av betalingsautomater (med XCI-Box / XCI-AD)		○
---	--	---

### Kommunikasjonsmodul (XKM)

Kommunikasjonsmodul APCL106		○
-----------------------------	--	---

### Oppstilling fot (F)

Antall føtter	Antall	4
Fot, høydejusterbar med gjenge	mm	± 5
Diameter på fot	mm	31,7

### Feste (B)

Gulvfeste for Miele sokkel		
Oppstilling av Miele sokkel (festemateriell inkludert leveransen)		○
Påkrevede festepunkter	Antall	4
Treskrue iht. DIN 571	mm	8 x 65
Plugg (diameter x lengde)	mm	12 x 60

### Gulvfeste for sokkel (på oppstillingsstedet)

Maskinoppstilling på sokkel på oppstillingsstedet (betong eller murverk)		○
Oppstillingsflate for sokkel min. (B/D)	mm	600/650
Treskrue iht. DIN 571	mm	6 x 50
Plugg (diameter x lengde)	mm	8 x 40

● = seriemessig, ○ = valgfri, + = kun på forespørsel, - ikke tilgjengelig

# Tekniske data

## PDR 508 HP P

### Maskindata

Maskindata totalt (H/B/D)	mm	850/605/777
Kabinett dimensjoner (H/B/D)	mm	850/596/737

### Ytre dimensjoner (H/B)

Innføringsåpning min. (uten emballasje)	mm	900/605
---	----	---------

### Oppstillingsmål

Maskinavstand til siden	mm	20
Anbefalt maskinavstand til siden for vask-tørk-søyle	mm	300
Anbefalt veggavstand til fremre maskinfront	mm	1000

### Vekt og belastninger

Maskinvekt (nettovekt)	kg	68,5
Maks. gulvbelastning under drift	N	925

### Utslipp fra tørketrommelen

Støynivå på arbeidsplass (iht. EN ISO 11204/11203)	dB(A)	<70
Varmeavgivelse til oppstillingsrommet	W	950



## Råd om installasjon og planlegging

### Forutsetninger for installasjon

Elektrotilkobling av tørketrommelen skal kun skje til et elektroanlegg som er i samsvar med nasjonale lover, forordninger og retningslinjer samt lokale bestemmelser og forskrifter.

Utover det skal det på oppstillingsstedet i tillegg tas hensyn til gjeldende regler fra E-verket, ulykkesforebyggende forskrifter, påbud fra forsikringselskapet samt anerkjente regler innen teknikk.



Kjølemiddelet R290 i denne tørketrommelen er brennbart og eksplosivt.

Dersom tørketrommelen er skadet, følg disse forholdsreglene:

- Unngå åpen ild og gnisttennere.
- Koble tørketrommelen fra strømmettet.
- Oppstillingsrommet til tørketrommelen må gjennomlufte.
- Ta kontakt med Mieleles serviceavdeling.

Brannfare og eksplosjonsfare ved skade på tørketrommelen.

Kjølemiddelet er brennbart og eksplosivt, hvis det lekker ut.

Sørg for at tørketrommelen ikke blir skadet. Det må ikke foretas forandringer på tørketrommelen.

### Generelle driftsbetingelser

Omgivelsestemperatur i oppstillingsrommet: +2 °C til +35 °C.

Kjøleluft som tørketrommelen har sugd inn, avgir den igjen som oppvarmet luft. Derfor må du sørge for tilstrekkelig ventilasjon av rommet, særlig i små rom.

Sørg for at romtemperaturen ikke er for høy. Hvis det befinner seg andre varmegenererende apparater i rommet, så luft godt evt. slå disse av.

Ellers må du regne med en lengre driftstid og et høyere energiforbruk.

### Elektrotilkobling

Denne tørketrommelen leveres tilkoblingsklar med en tilkoblingskabel og støpsel.

Tilkoblingen kan bare gjøres til et elektrisk anlegg som er utført iht. nasjonale forskrifter og lokale bestemmelser.

For å utelukke potensiell kilde til fare (brannfare) må tørketrommelen ikke kobles til en skjøteledning, som f.eks. flerveisstikkontakt.

Nominelt strømförbruk og sikring: Se typeskiltet. Kontroller at spesifikasjonene på typeskiltet stemmer med dataene for strømmettet.

Hvis det er planlagt fast tilkobling, må det være en flerpolet hovedbryter på installasjonsstedet. Som hovedbryter gjelder brytere med en kontaktåpning på mer enn 3 mm. Dette inkluderer f.eks. LS-brytere, sikringer og kontaktorer (IEC/EN 60947).

Stikkontakten eller hovedbryteren må til enhver tid være tilgjengelig. Hvis tørketrommelen kobles fra el-nettet, må hovedbryteren kunne låses eller så må den til enhver tid være overvåket.

En nyinstallasjon av tilkoblingen, endringer i anlegget eller en kontroll av jordledningen inkludert konstatering av riktig sikring, må alltid kun utføres av en autorisert el-installerer eller godkjente elektrofolk som kjenner de relevante bestemmelser og særskilte krav til el-foretakene.

Spesifikasjonen til ledningstverrsnittet i de tekniske data henviser kun til den påkrevde tilkoblingskabel. For beregning av ytterligere dimensjoner vises det til de relevante nasjonale og lokale bestemmelser.

### Avløpsslange - kondensat

Kondensvannet som oppstår under tørkingen pumpes ut gjennom avløpsslangen (på baksiden av tørketrommelen).

Kondensatvannet pumpes ut ved hjelp av en avløpspumpe med en løftehøyde på 1 m. For at vannløpet ikke skal hindres, må avløpsslangen legges uten knekk.

Denne tørketrommelen må ved spesielle tilkoblingsbetingelser utstyres med en tilbakeslagsventil (tilbehør). Uten tilbakeslagsventil kan vannet renne eller suges tilbake i tørketrommelen og renne ut. Her kan skader oppstå.

### Muligheter for vannavløp:

1. **Direkte tilkobling til et avløpsrør i kunststoff med gummimuffe.**  
Bruk tilbakeslagsventil, hvis slangeenden kan bli dyppet i vann.
2. **Tilkobling til en vask med kunststoffnippel.**  
Bruk i alle tilfelle tilbakeslagsventilen.
3. **Avløp til sluk i gulvet (gully).**  
Bruk i alle tilfelle tilbakeslagsventilen.
4. **Slangen henges på en vask- eller utslagsvask:**  
Sikre avløpsslengen så den ikke glir ned (f.eks. ved å binde den fast). Ellers kan vann renne ut og forårsake skader.  
Bruk tilbakeslagsventil, hvis slangeenden kan bli dyppet i vann.

### Potensialutjevning

I samsvar med lokale og nasjonale installasjonsbestemmelser skal det eventuelt lages en potensialutjevning med god kontaktforbindelse.

Tilkoblingsmaterialet for påkrevd potensialutjevning kan bestilles med et monteringssett hos Mieleles delelager eller skaffes på oppstillingsstedet.

### Toppbelastning / Energistyring

Tørketrommelen kan gjennom et valgfritt byggesett tilkobles et toppbelastnings- eller energistyringssystem.

Ved å aktivere toppbelastningsfunksjonen blir oppvarmingen frakoblet og en programstopp utført. I displayet vises deretter en tilsvarende melding.

Etter at toppbelastningsfunksjonen er avsluttet, fortsetter programmet automatisk som før.

### Betalingsautomat

Tørketrommelen kan gjennom et valgfritt byggesett (XCI-Box / XCI-AD) utstyres med et enkelt betalingssystem som kan kjøpes som ekstrautstyr.

Den påkrevde programmeringen kan gjennomføres under første igangsetting. Etter avslutning på første igangsetting kan endringer kun gjennomføres ved hjelp av Miele-forhandler eller Mieleles serviceavdeling.

### Grensesnitt

Kommunikasjonsmodul APCL106 kan ettermonteres på tørketrommelen.

Denne modulen kan monteres som WLAN- eller LAN-grensesnitt.

LAN-interface som finnes i modulen tilsvarer SELV (lavspenning) iht. EN60950. Tilkoblede tørketromler må likeledes være i overensstemmelse med SELV. LAN-tilkoblingen skjer med en RJ45-plugg iht. EIA/TIA 568B.

**Installasjon og montasje**

Maskinen må stilles opp på en helt plan, horisontal og fast flate, som tåler de spesifiserte belastningene.

Gulvbelastningen fra tørketrommelen virker som punktbelastning på oppstillingsflaten i området rundt maskinføttene.

Tørketrommelen skal justeres horisontalt i lengde- og tverretning ved hjelp av justerbare føtter.

**Oppstilling av sokkel**

Tørketrommelen kan stilles opp på en sokkel (i åpen eller lukket konstruksjon) som kan kjøpes hos Miele som tilbehør eller settes på en betongsokkel på oppstillingsstedet.

Betongkvaliteten og dens styrke skal dimensjoneres i samsvar med maskinbelastningen. Det må tas hensyn til tilstrekkelig gulvfeste i betongsokkelen med grunnen på stedet.

**Vask/tørk-søyle**

Tørketrommelen kan settes opp med en Miele vaskemaskin som vask/tørk-søyle. Da er det nødvendig med en mellomomsats som kan kjøpes som ekstrautstyr.

Montering av mellomomsatsen må utføres av Miele-autorisert fagpersonell eller Mieles serviceavdeling.

Det er ikke tillatt å stille opp vask/tørk-søylen på en Miele-sokkel.

Sikre vaskemaskinen med festeøylen som fulgte med.

**Tørkesøyle med to tørketromler**

To Miele tørketromler kan settes opp som en tørk/tørk-søyle. Da er det nødvendig med en mellomomsats som kan kjøpes som ekstrautstyr.

Montering av mellomomsatsen må utføres av Miele-autorisert fagpersonell eller Mieles serviceavdeling.

Det er ikke tillatt å plassere tørk/tørk-søylen på en Miele-sokkel.

For å forhindre at tørketrommelen sklir eller velter må den nedre tørketrommelen sikres med to braketter (tilgjengelig som ekstrautstyr).

Fest to føtter til tørketrommelen diagonalt foran og bak eller bare bak.

Kun modellene i serien «Smågiganter», som er oppført i tabellen, kan monteres som tørk/tørk-søyler i de foreskrevne kombinasjonene. Andre kombinasjoner er ikke tillatt.

Tørkesøyle med to tørketromler		
Nedre tørketrommelmodell	Øvre tørketrommelmodell	Mellomsats
PDR3xx/5xx/9xx HP P	PDR3xx/5xx/9xx HP P	APCL001
PDR3xx/5xx/9xx HP P	PDR3xx/5xx/9xx ROP EL	APCL001
PDR3xx/5xx/9xx ROP EL	PDR3xx/5xx/9xx HP P	APCL001