


Kasutusjuhend Nõudepesumasin



Lugege kasutus- ja montaažjuhend **kindlasti** enne seadme paigaldamist / installeerimist / kasutuselevõttu läbi. Sellega kaitsete ennast ja väldite kahjustusi.

Sisukord

Ohutusjuhised ja hoiatused	6
Märkused kasutusjuhendi kohta	16
Märkused paigutuse kohta.....	16
Tarnekomplekt	17
Seadme kirjeldus	18
Seadme ülevaade.....	18
Juhtpaneel.....	19
Teie panus keskkonna heaks	28
Esmakordne kasutuselevõtt	29
Ukse avamine.....	29
Ukseavamisabi	30
Ukse sulgemine	30
Miele@home	31
Põhiseadistused	32
Keele seadistamine	32
Võrgu Miele@home loomine.....	32
Kellaaja sisestamine	33
Vee kareduse seadistamine.....	33
AutoDosi aktiveerimine.....	34
Spetsiaalsool	35
Esimene soolaga täitmine	36
Soola lisamine	37
Loputusvahend.....	38
Loputusvahendi lisamine.....	39
Loputusvahendi lisamine.....	39
Seadistused	40
Seadistuste avamine	40
Seadistuste muutmine.....	40
Seadistuste lõpetamine.....	40
Keel 	41
Tageszeit.....	41
Wasserhärte	42
AutoDos (pesuvahendi automaatne doseerimine).....	42
Klarspüler	43
Miele@home	43
Fernsteuerung	46
RemoteUpdate	47
SmartStart	48

EcoStart.....	48
Verbrauch (EcoFeedback)	50
Temperatur	51
Display-Helligkeit.....	51
Lautstärke.....	51
Mangelanzeigen	52
AutoOpen	52
2. Zwischen- spülen.....	52
Knock2open	52
BrilliantLight.....	53
Hygienezyklus	53
Wärmespeicher	53
Softwareversion.....	54
Rechtliche Informationen	54
Kasutus- ja juhtimistarkvara autoriõigused ja litsentsid	54
Kommunikatsioonimooduli autoriõigused ja litsentsid.....	55
Händler	55
Werkeinstellungen	55
Keskkonnasõbralik nõudepesu.....	56
Säästlik pesemine	56
Tarbimiskuva EcoFeedback.....	57
Soojussalvesti	58
Nõude ja söögiriistade asetamine masinasse	59
Üldised juhised	59
Ülemine korv	61
Ülemise korvi ümberpaigutamine	64
Alumine korv.....	65
Söögiriistasahtel	68
Nõude paigutamine 3D MultiFlex-sahtlisse.....	68
Paigutusnäited.....	69
Söögiriistasahtliga nõudepesumasin	69
Pesuvahendid	71
Pesuvahendite liigid	71
Pesuvahendi doseerimine	72
Pesuvahendi automaatne doseerimine / AutoDos	73
AutoDosi aktiveerimine.....	73
PowerDiski sisestamine.....	74
Pesuvahendi käsitsi doseerimine	76
Pesuvahendi doseerimine	76
Pesuvahendiga täitmine	76

Sisukord

Kasutamine	78
Nõudepesumasina sisselülitamine	78
Programmi valimine	78
Programmi kestuse kuva	79
Programmi käivitamine	79
Programmi lõpp	80
Energiahaldus	80
Nõudepesumasina väljalülitamine	81
Nõude väljavõtmine masinast	81
Programmi katkestamine	82
Programmi katkestamine või muutmine	82
Lisafunktsioonid	83
⌚ Taimer	83
📱 ⁹ kaugkäivituse aktiveerimine	87
Programmi valimise juhised	88
Programmide ülevaade	90
weitere Programme	92
Lisafunktsioonid	93
Lisafunktsioonide valimine	93
Puhastamine ja hooldus	95
Pesukambri puhastamine	95
Uksetihendi ja ukse puhastamine	96
Juhtpaneeli puhastamine	96
Valgusjuhi puhastamine	96
Seadme esikülje puhastamine	97
AutoDosi puhastamine	98
Pihustitorude puhastamine	100
Pesukambris olevate filtrite kontrollimine	103
Filtrite puhastamine	103
Vee sisselaske sõelfiltri puhastamine	105
Tühjenduspumba puhastamine	106
Mida teha, kui	108
Tehnilised tõrked	108
Veateated	110
Ukselink	111
Viga vee juurdevoolus	112
Viga vee äravoolus	113
Tõrge AutoDosis (pesuvahendi automaatne doseerimine)	114

Pihustitorude tõrge.....	116
Nõudepesumasina üldised probleemid.....	117
Müra	119
Mitterahuldav pesutulemus	120
Klienditeenindus	124
Kontakt tõrgete korral.....	124
Andmebaas EPREL.....	124
Garantii	124
Juhised kontrollasutustele.....	125
Juurdeostetavad tarvikud.....	126
Paigaldus	128
Miele veelekke kaitsesüsteem.....	128
Vee sissevool.....	128
Eeskiri Saksamaa jaoks.....	129
Vee äravool.....	130
Elektriühendus	132
Tehnilised andmed	133
Vastavusdeklaratsioon.....	134
Garantii	135

Ohutusjuhised ja hoiatused

See nõudepesumasin vastab ettenähtud ohutusnõuetele. Vale kasutamine võib vigastada inimesi ja põhjustada materiaalselt kahju.

Enne nõudepesumasina paigaldamist ja kasutusele võtmist lugege montaaži- ja kasutusjuhend tähelepanelikult läbi. Mõlemad sisaldavad olulisi juhiseid paigaldamiseks, ohutuks kasutamiseks ja hoolduseks. Sellega kaitsete ennast ja väldite nõudepesumasina kahjustamist.

Vastavalt standardile IEC 60335-1 juhhib Miele tähelepanu, et nõudepesumasina paigaldamist käsitlev peatükk ning ohutusjuhised ja hoiatused tuleb läbi lugeda ja neid järgida.

Miele ei vastuta nende juhiste eiramise tõttu tekkinud kahju eest.

Hoidke montaaži- ja kasutusjuhend alles ja andke see võimalikule uuele omanikule edasi.

Otstarbekohane kasutamine

- ▶ See nõudepesumasin on ette nähtud kasutamiseks majapidamises ja sellesarnastes paigaldustingimustes.
- ▶ Nõudepesumasin ei ole ette nähtud kasutamiseks välistingimustes.
- ▶ Nõudepesumasin on mõeldud kasutamiseks kõrgusel kuni 4000 m üle merepinna.
- ▶ Kasutage nõudepesumasinat eranditult vaid majapidamises. Muud kasutusviisid ei ole lubatud.
- ▶ Isikuid, kes oma füüsilise, meelelise või vaimse seisundi või oma kogenematusse või teadmatuse tõttu ei ole võimelised nõudepesumasinat ohutult kasutama, tuleb kasutamise ajal jälgida. Sellised isikud tohivad nõudepesumasinat kasutada järelevalveta vaid juhul, kui neile on seadme kasutamine nii selgeks õpetatud, et nad saavad sellega ohutult hakkama. Nad peavad oskama märgata ja mõista vales käsitsemisest tulenevaid ohte.

Ohutusjuhised ja hoiatused

Lapsed ja majapidamine

- ▶ Nooremad kui kaheksa-aastased lapsed tohivad nõudepesumasinat kasutada vaid pideva järelevalve all.
- ▶ Lapsed alates kaheksandast eluaastast tohivad kasutada nõudepesumasinat järelevalveta vaid juhul, kui neile on nõudepesumasina kasutamine nii selgeks õpetatud, et nad saavad sellega ohutult hakkama. Lapsed peavad oskama märgata ja mõista vales kasutamisest tulenevaid ohte.
- ▶ Lapsed ei tohi nõudepesumasinat järelevalveta puhastada ega hooldada.
- ▶ Jälgige nõudepesumasina lähedal viibivaid lapsi. Ärge laske lastel mitte kunagi nõudepesumasinaga mängida. Muu hulgas on oht, et lapsed sulgevad end nõudepesumasinasse.
- ▶ Aktiveeritud automaatse ukseavamise korral (sõltub mudelist) ei tohi nõudepesumasina ukse avanemisasal viibida väikelapsed. Ebatõenäolise talitlustõrke korral tekib vigastusoht.
- ▶ Lämpumisoht. Lapsed võivad mängimisel pakkematerjali (nt kilesse) kinni jääda või selle endale üle pea tõmmata ja lämbuda. Hoidke pakkematerjali lastele kättesaamatus kohas.
- ▶ Jälgige, et lapsed ei puutuks pesuvahendiga kokku. Pesuvahendid põhjustavad nahal rasket söövitust ja raskeid silmakahjustusi. Pesuvahendid võivad tekitada söövitusi suus ja kõris või põhjustada lämbumist. Seepärast hoidke lapsi ka avatud nõudepesumasinast eemal. Nõudepesumasinas võib olla veel pesuvahendi jääke. Pöörduge lapsega viivitamatult arsti poole, kui pesuvahendid on talle suhu sattunud.

Tehniline ohutus

- ▶ Oskamatud paigaldus-, hooldus- ja remonttööd võivad kasutajat tõsiselt ohustada. Paigaldus-, hooldus- ja remonttöid tohivad teha ainult kvalifitseeritud spetsialistid.
- ▶ Nõudepesumasina kahjustused võivad ohustada teie turvalisust. Kontrollige, ega nõudepesumasinal pole nähtavaid kahjustusi, eelkõige pärast transporti. Ärge mitte kunagi kasutage kahjustunud nõudepesumasinat.
- ▶ Nõudepesumasina elektriõhusus on tagatud ainult siis, kui see on ühendatud nõuetekohaselt paigaldatud kaitsejuhisüsteemiga. See tähtis kaitseseadis peab olema olema. Kahtluse korral laske elektrikul elektrisüsteemi kontrollida.
Miele ei vastuta kahju eest, mis on tekkinud puuduva või katkenud maandusjuhtme tõttu (nt elektrilöök).
- ▶ Võimalik on ajutine või pidev kasutamine autonoomse või võrguga mittesünkroonse energiavarustussüsteemiga (nt minivõrgud, varusüsteemid). Kasutamise eeltingimus on, et energiavarustussüsteem vastab standardi EN 50160 või võrreldava standardi nõuetele. Elektrisüsteemi ja selles Miele seadmes ette nähtud kaitsemeetmete funktsioon ja tööviis peavad ka minivõrgus või võrguga mittesünkroonse kasutamise korral olema tagatud või need tuleb paigaldises asendada võrreldavate meetmetega. Seda kirjeldatakse näiteks VDE-AR-E 2510-2 ajakohases väljaandes.
- ▶ Nõudepesumasina tohib voluvõrku ühendada üksnes kaitsemaandusega kolmepooluselise toitepistikuga (püsiühendus ei ole lubatud). Pärast paigaldamist peab pistikupesa olema vabalt juurdepääsetav, et nõudepesumasina saaks igal ajal voluvõrgust lahutada.
- ▶ Nõudepesumasin ei tohi kinni katta ühegi teise elektriseadme pistikut, kuna paigaldusnišš võib olla liialt väike ning pistiku muljumise tõttu võib tekkida ülekuumenemise oht (tuleoht).

Ohutusjuhised ja hoiatused

- ▶ Nõudepesumasinat ei tohi paigaldada pliidiplaadi alla. Osaliselt kõrge kiirguv temperatuur võib nõudepesumasinat kahjustada. Samal põhjusel ei ole lubatud paigaldamine muude köögis mittetüüpiliste soojust kiirgavate seadmete (nt kütmiseks mõeldud lahtised tulekolded) vahetusse lähedusse.
- ▶ Nõudepesumasina tüübisildil toodud ühendusandmed (kaitse, saagedus, pinge) peavad kindlasti vastama elektrivõrgu andmetele, et nõudepesumasin kahjustada ei saaks. Võrrelge neid ühendusandmeid enne ühendamist. Kahtluste korral küsige nõu elektrikult.
- ▶ Nõudepesumasinat tohib elektrivõrku ühendada alles pärast kõigi paigaldus- ja montaažitööde, k.a uksevedru seadistuse lõpetamist.
- ▶ Nõudepesumasinat tohib kasutada üksnes laitmatult töötava uksemehaanikaga, sest vastasel juhul võib aktiveeritud ukse avamine (sõltub mudelist) põhjustada ohtliku olukorra. Laitmatult töötav uksemehaanika on äratuntav järgmise järgi.
 - Uksevedrud on mõlemal küljel võrdselt seadistatud. Need on õigesti seadistatud, kui poolavatud uks (avanemisnurk u 45°) jääb lahtilaskmisel sellesse asendisse. Peale selle ei tohi uks pidurdamatult alla kukkuda.
 - Pärast kuivatusfaasi ukse avamisel liigub ukse sulgemissiin automaatselt sisse.
- ▶ Harupesad või pikendusjuhe ei paku vajalikku ohutust (tulekahjuoht). Ärge ühendage nõudepesumasinat vooluvõrku harupesade ega pikendusjuhtmetega.
- ▶ Nõudepesumasinat ei tohi kasutada mittestatsionaarsetes paigalduskohtades (nt laevas).
- ▶ Ärge paigaldage nõudepesumasinat ruumidesse, kus temperatuur võib langeda alla 0 kraadi. Kinnikülmunud voolikud võivad rebeneda või lõhkeda. Elektroonika töökindlus võib miinuskraadide mõjul halveneda.

- ▶ Kahjustuste vältimiseks kasutage nõudepesumasinat ainult siis, kui see on ühendatud täielikult õhuvabasse torusüsteemi.
- ▶ Veeühenduse plastkorpus sisaldab elektrilist ventiili. Ärge kastke korpust vedelikesse.
- ▶ Vee sissevõtuvooliku sees on pinget juhtivad juhtmed. Seepärast ei tohi voolikut lühemaks lõigata.
- ▶ Sisseehitatud Waterproof-süsteem pakub usaldusväärset kaitset veekahjustuste eest järgmistel tingimustel:
 - paigaldus vastab nõuetele;
 - nõudepesumasina parandamine ja osade väljavahetamine märgatavate kahjustuste korral;
 - veekraani sulgemine pikema kodust äraoleku ajaks (nt puhkus).

Waterproof-süsteem töötab ka siis, kui nõudepesumasin on välja lülitatud. Siiski ei tohi nõudepesumasin elektrivõrgust lahutatud olla.

- ▶ Voolusurve peab olema vahemikus 50 kPa ja 1000 kPa.
- ▶ Kahjustunud nõudepesumasin võib ohustada teie turvalisust. Katkestage kohe defektse masina töö ja informeerige tarnijat või klienditeenindust seadme remondivajadusest.
- ▶ Garantii kaotab kehtivuse, kui nõudepesumasinat ei paranda Miele volitatud klienditeenistus.
- ▶ Soovitame asendada defektsed detailid originaalvaruosadega. Originaalvaruosade nõuetekohasel paigaldamisel tagab Miele täieliku vastavuse ohutusnõuetele ning garantii nõudeõiguse säilimise.
- ▶ Paigaldus- ja hooldustööde, samuti remonditööde ajal peab nõudepesumasin olema elektrivõrgust lahutatud (lülitage nõudepesumasin välja, seejärel tõmmake pistik välja).

Ohutusjuhised ja hoiatused

▶ Kahjustunud toitejuhet tohib asendada ainult sama tüüpi spetsiaalse toitejuhtmega (saadaval Miele klienditeeninduses). Turvalisuse kaalutlustel tohib vahetustöid teha ainult Miele volitatud spetsialist või Miele klienditeenindus.

▶ Nõudepesumasinal on erinõuete tõttu (nt seoses temperatuuri, niiskuse, keemilise vastupidavuse, kulumiskindluse ja vibratsiooniga) spetsiaalne valgusti (sõltuvalt mudelist). Seda valgustit tohib kasutada vaid ettenähtud otstarbel. Valgusti ei sobi ruumi valgustamiseks. Vahetustöid tohib teha vaid volitatud spetsialist või Miele klienditeenindus.

Õige paigaldamine

▶ Paigaldage ja ühendage nõudepesumasin montaažijuhendi järgi.



▶ Olge enne nõudepesumasina paigaldamist ja selle ajal ettevaatlik. Mõne metalldetaili juures on vigastus- / sisselõikamisohu. Kandke kaitsekindaid.

▶ Nõudepesumasin peab seisma loodis, et tagada tõrgeteta töö.

▶ Stabiilsuse tagamiseks tohib tööpinna alla paigaldatavaid ja integreeritavaid nõudepesumasinaid paigaldada ainult ühes tükis tööpinna alla, mis on kinnitatud kõrvalasuvate kappide külge.

▶ Nõudepesumasina kõrvalkapis olev valamü tuleb hoolikalt tihendada. Tihedust tuleb korrapäraselt kontrollida, et vältida nõudepesumasina kahjustamist.

▶ Nõudepesumasina paigaldamine kõrgesse kappi on lubatud üksnes lisakindlustusmeetmetega. Ohutuks kõrgesse kappi paigaldamiseks kasutage "Kõrgesse kappi paigaldamise paigalduskomplekti" ning järgige kaasasolevat montaažijuhendit. Vastasel juhul on kapi ümberminemise oht.

▶ Uksevedrud tuleb mõlemal küljel seadistada võrdselt. Need on õigesti seadistatud, kui poolavatud uks (avanemisnurk u 45°) jääb lahtilaskmisel samasse asendisse. Peale selle ei tohi uks pidurdamatult alla kukkuda.

Seadet tohib kasutada üksnes nõuetekohaselt seadistatud uksevedrudega.

Kui ust ei saa nõuetekohaselt seadistada, võtke ühendust Miele klienditeenindusega.

Esiplaadi maksimaalne kaal, mille saab tehases paigaldatud uksevedrudega tasakaalustada, on 10–12 kg (sõltub mudelist).

Otstarbekohane kasutamine

▶ Ärge pange masinasse lahusteid. Plahvatusoht.

▶ Pesuvahendid võivad tekitada söövitusi nahal, silmades, ninas, suus ja kõris. Vältige kokkupuudet puhastusvahendiga. Ärge hingake sisse pulbrilisi pesuvahendeid. Ärge neelake pesuvahendeid alla. Kui hingate pesuvahendit sisse või neelate alla, pöörduge kohe arsti poole.

▶ Ärge jätke nõudepesumasina ust vajaduseta lahti. Te võite end avatud uksega vigastada või selle otsa komistada.

▶ Ärge toetuge ega istuge avatud uksele. Nõudepesumasin võib ümber minna. Seejuures võite ennast vigastada või nõudepesumasin võib kahjustada saada.

▶ Programmi lõpus võivad nõud olla väga kuumad. Seepärast laske nõudel pärast masina väljalülitamist seni masinas jahtuda, kuni saate neid korralikult kätte võtta.

▶ Kasutage ainult masinpesuks ette nähtud puhastus- ja loputusvahendeid. Ärge kasutage käsipesuvahendeid.

▶ Ärge kasutage tööstuslikke pesuvahendeid. Need võivad kahjustada materjale ning on tugeva keemilise reaktsiooni oht (nt gaasiplahvatus).

Ohutusjuhised ja hoiatused

- ▶ Ärge valage pesuvahendit (ka vedelat) loputusvahendipaaki. Pesuvahend rikub loputusvahendipaagi.
- ▶ Ärge valage pesuvahendit (ka vedelat) AutoDosi (sõltub mudelist). Lahtine puhastusvahend rikub AutoDosi.
- ▶ Ärge valage pesuvahendit (ka vedelat) soolapaaki. Pesuvahend lõhub veepehmendusseadet.
- ▶ Kasutage ainult spetsiaalseid, võimalikult suureteralisi spetsiaal-soolasid või teisi puhtaid tööstussoolasid. Muud soolaliigid võivad sisaldada vees mittelahustuvaid osakesi, mis häirivad veepehmendusseadme tööd.
- ▶ Söögiriistakorviga nõudepesumasinate puhul (sõltub mudelist) paigutage terade ja harudega söögiriistad ohutustehnilistel põhjustel söögiriistakorvi suunaga alla. Üles suunatud noaterad ja kahvliharud võivad põhjustada vigastusi. Siiski saavad söögiriistad hõlpsamini puhtaks, kui asetate need söögiriistakorvi, käepidemed suunaga alla.
- ▶ Ärge peske masinas kuuma vett mitte taluvaid plastnõusid, nt ühekordseid topse või söögiriistu. Need võivad temperatuuri toimele deformeeruda.
- ▶ Kui kasutate taimeri lisafunktsiooni (sõltub mudelist), peab pesuvahendilahter olema kuiv. Vajadusel pühkige pesuvahendilahter kuivaks. Niiskes pesuvahendilahtris läheb pesuvahend tükki ja võib jääda täielikult välja uhtumata.
- ▶ Nõudepesumasina mahutavuse kohta vaadake peatükki “Tehnilised andmed”.

Tarvikud ja varuosad

- ▶ Kasutage üksnes Miele originaaltarvikuid. Kui paigaldate seadmele muid tarvikuid, kaotate õiguse garantiile ning ka tootmisgarantiile ja / või tootevastutusele.

▶ Miele annab pärast teie nõudepesumasina seeriatootmise lõppu kuni 15-aastase, kuid mitte lühema kui 10-aastase tarnegarantii talitlust säilitavatele varuosadele.

Transport

▶ Nõudepesumasina kahjustused võivad ohustada teie turvalisust. Kontrollige, ega nõudepesumasinal pole nähtavaid transpordikahjustusi. Ärge mitte kunagi kasutage kahjustunud nõudepesumasinat.

▶ Transportige nõudepesumasinat üksnes püstises asendis, et jääkvesi ei saaks voolata elektrilisse juhtseadmesse ja põhjustada tõrkeid.

▶ Transpordiks tehke nõudepesumasin tühjaks ja kinnitage kõik lahised detailid, nt korvid, voolikud ja toitejuhtmed.

Märkused kasutusjuhendi kohta

Selles kasutusjuhendis kirjeldatakse mitut nõudepesumasina mudelit, millel on erinevad kõrgused.

Erinevaid nõudepesumasina mudeleid nimetatakse järgmiselt:

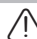
tavaline = 80,5 cm kõrgune (integreeritav seade)

või 84,5 cm kõrgune nõudepesumasin (eraldiseisev seade)

XXL = 84,5 cm kõrgune nõudepesumasin (integreeritav seade).

Märkused paigutuse kohta

Hoiatused

 Sellisel viisil märgistatud juhised sisaldavad ohutusalast teavet. Need hoiatavad võimalike kehavigastuste ja materiaalse kahju eest.

Lugege hoiatused hoolikalt läbi ning järgige neis antud tegevusjuhiseid ja käitumisreegleid.

Märkused

Juhised sisaldavad teavet, mida peab eriti järgima.
Neid tähistatakse laia raamiga.

Lisateave ja märkused

Lisainfot ja -märkuseid tähistatakse kitsa raamiga.

Üleskutsed toiminguteks

Nõudepesumasina käsitsemist tähistatakse märgistusega tegevusjuhistega. Need selgitavad sammhaaval tegevusprotsessi.

Iga toimingüleskutse ees on must ruut.

Näide:

■ Valige soovitud seadistus ja kinnitage nupuga OK.

Ekraan

Teave, mida esitatakse nõudepesumasi-
na ekraani kaudu, on tähistatud erilise kirjatüübiga, mis matkib ekraanikirja.

Näide:

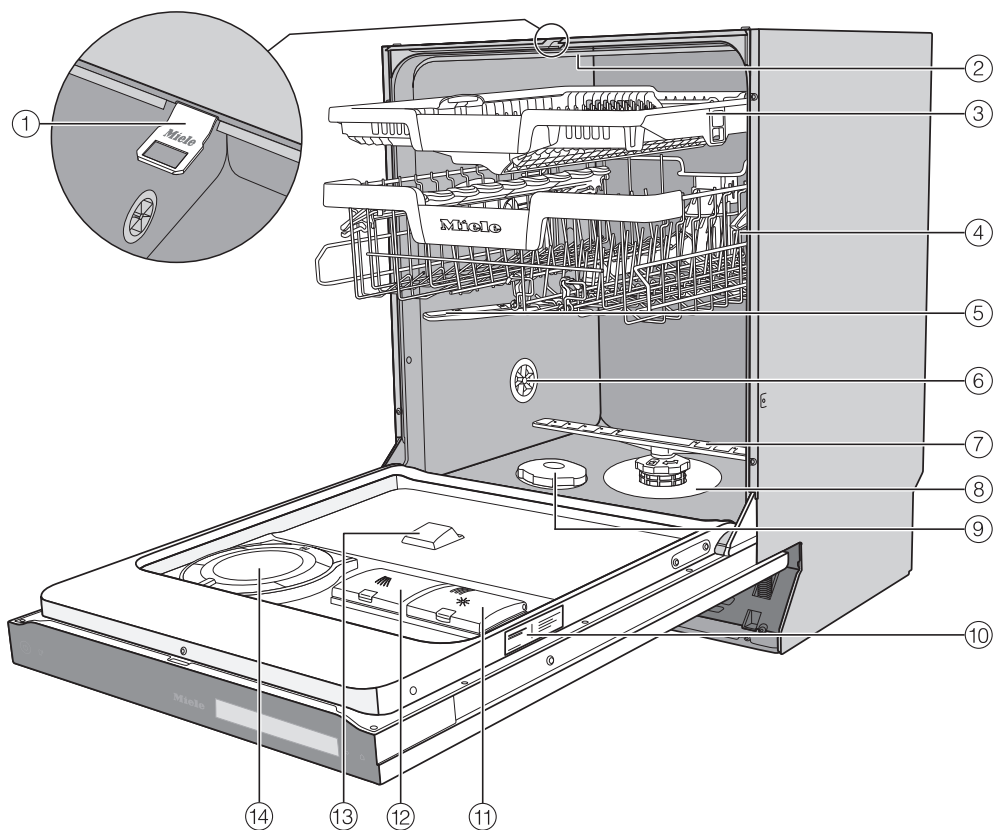
kui ekraanil kuvatakse teade Bitte Tür schließen ...

Tarnekomplektis sisaldub:

- nõudepesumasin,
- kasutusjuhend nõudepesumasina kasutamiseks,
- montaažjuhend nõudepesumasina paigaldamiseks,
- erinevad paigaldustarvikud nõudepesumasina paigaldamiseks (vt montaažjuhendit),
- täitelehter spetsiaalsoolaga täitmiseks,
- ukseavamisabi,
- vajaduse korral lisatrükised ja lisad.

Seadme kirjeldus





Seadme ülevaade



- | | |
|--|--|
| ① Ukse sulgemissiin | ⑧ Filtrikomplekt |
| ② Ülemine pihustitoru | ⑨ Soolapaak |
| ③ 3D-MultiFlex-söögiiristasahel (sõltuvalt mudelist) | ⑩ Tüübisilt |
| ④ Ülemine korv (sõltub mudelist) | ⑪ Loputusvahendipaak |
| ⑤ Keskmine pihustitoru | ⑫ Pesuvahendilahter |
| ⑥ Õhutusventiil | ⑬ AutoDosi pesuvahendi väljalase |
| ⑦ Alumine pihustitoru | ⑭ AutoDos (pesuvahendi automaatne doseerimine) |

Juhtpaneel



- ① Optiline funktsioonikontroll
Käimasoleva pesuprogrammi kuvamiseks suletud ukse korral.
- ② Andurnupp  *Ein / Aus*
Nõudepesumasina sisse- ja väljalülitamine.
- ③ Andurnupp  *Fernstart*
Lisafunktsiooni "Fernstart" aktiveerimiseks / inaktiveerimiseks.
- ④ Puuteekraan
Lisateabe saamiseks vaadake peatüki "Seadme kirjeldus" jaotist "Ekraani talitusviis".
- ⑤ Andurnupp  *zurück*
Eelmisele menüütasandile liikumine või eelnevalt seadistatud väärtuste tühistamine.
- ⑥ Andurnupp  *Home*
Menüüsse "Programme" tagasi lülitamiseks.

Seadme kirjeldus

DE	ET
aktivieren	Aktiveerimine
App	Rakendus
Auto 45-65°C	Automaatne 45-65 °C
AutoDos	Automaatne doseerimine
AutoDos möglich	Automaatne doseerimine võimalik
AutoDos-Deckel offen	Automaatse doseerimise kaas avatud
AutoOpen	Automaatne avamine
Biergläser	Õlleklaasid
Bitte öffnen Sie den Wasserhahn	Avage veekraan
Bitte Tür schließen	Sulgege uks
BrilliantLight	Täiuslik valgustus
Das Wasser wurde nicht abgepumpt, siehe Gebrauchsanweisung.	Vett ei pumbatud välja, vt kasutusjuhendit.
deaktivieren	Inaktiveerimine
Display-Helligkeit	Ekraani heledus
Dosiermenge	Doseerimiskogus
Drücken Sie die Taste WPS Ihres Routers.	Vajutage WPSi nuppu oma ruuteril.
ECO	Ökonoomne
ECO 50°C	Ökonoomne 50 °C
EcoFeedback	Energia- ja veekulu
EcoStart	Seadme käivitamine energiatariifide ajatsoonide järgi
Ein / Aus	Sisse / välja
Einstellungen	Seadistused
Ende	Lõpp
Ende um	Lõpp kell

Seadme kirjeldus

DE	ET
Es läuft nicht genügend Wasser ein. Wasserhahn vollständig öffnen. Gegebenenfalls Gebrauchsanweisung lesen	Sisse ei voola piisavalt vett. Avage veekraan täielikult. Vajadusel lugege kasutusjuhendit
Express	Kiirpesu
Extra sauber	Eriti puhas
Extra trocken	Eriti kuiv
ExtraLeise 55 °C	Eriti vaikne 55 °C
Fehler F: Es ist ein technischer Fehler aufgetreten. Gerät aus-und wieder einschalten. Weitere Details finden Sie in der Gebrauchsanweisung.	Viga F: Tekkis tehniline viga. Lülitage seade välja ja uuesti sisse. Lisateabe leiate kasutusjuhendist.
Fehler F18: Es ist ein technischer Fehler aufgetreten. Gerät ausschalten, Wasserhahn schließen, Kundendienst rufen.	Viga F18: Tekkis tehniline viga. Lülitage seade välja, sulgege veekraan, võtke ühendust klienditeenindusega.
Fehler F33: Tür von Hand öffnen. Kundendienst rufen.	Viga F33: Avage uks käsitsi. Võtke ühendust klienditeenindusega.
Fehler F601: Es ist eine Störung aufgetreten; Gerät aus-und wieder einschalten. Programm neu starten. Tritt die Störung wieder auf, Kundendienst rufen.	Viga F601: Tekkinud on tõrge, lülitage seade välja ja uuesti sisse. Käivitage programm uuesti. Kui tõrge tekib taas, võtke ühendust klienditeenindusega.
Fehler F78: Es ist ein technischer Fehler aufgetreten. Gerät ausschalten, Wasserhahn schließen, Kundendienst rufen.	Viga F78: Tekkis tehniline viga. Lülitage seade välja, sulgege veekraan, võtke ühendust klienditeenindusega.
Fehler FXX	Viga FXX
Fehler FXX: Es ist eine Störung aufgetreten; Gerät aus-und wieder einschalten. Programm neu starten. Tritt die Störung wieder auf, Kundendienst rufen.	Viga FXX: Tekkinud on tõrge, lülitage seade välja ja uuesti sisse. Käivitage programm uuesti. Kui tõrge tekib taas, võtke ühendust klienditeenindusega.
Fehler Türöffnung. Gerät aus-und wieder einschalten Weitere Details finden Sie in der Gebrauchsanweisung.	Ukse avamise viga. Lülitage seade välja ja uuesti sisse. Lisateabe leiate kasutusjuhendist.

Seadme kirjeldus

DE	ET
Fehler Waterproof: Gerät ausschalten, Wasserhahn schließen, Kundendienst rufen.	Veelekke kaitsesüsteemi viga: Lülitage seade välja, sulgege veekraan, võtke ühendust klienditeenindusega.
Fein 45°C	Õrn 45 °C
Fernstart	Kaugkäivitus
Fernsteuerung	Kaugjuhtimine
Füllmenge PowerDisk	“PowerDiski” täitekogus
Gerät ausschalten?	Kas lülitada seade välja?
Geräteeinstellungen zurücksetzen?	Kas lähtestada seadme seadistused?
Gerätepflge	Seadmehooldus
Gesamtverbrauch	Kogutarbimine
Geschirr ergänzen möglich	Võimalik lisada nõusid
Händler	Edasimüüja
Home	Kodu
Hygiene 70 °C	Hügieen 70 °C
Hygienezyklus	Hügieenitsükkel
Intensiv 75°C	Intensiivne 75 °C
ja	Jah
Klarspüler	Loputusvahend
Klarspüler einfüllen	Lisage loputusvahendit
Knock2open	Ukse avamine koputusega
Lautstärke	Helitugevus
löschen	Kustutamine
Mangelanzeigen	Vahendite lisamise teated
Manuell entleeren	Tühjendage käsitsi
max.	Max
Miele@home Aktivieren	Aktiveeri “Miele@home”
Miele@home Deaktivieren	Inaktiveeri “Miele@home”

Seadme kirjeldus

DE	ET
Miele@home einrichten?	Kas seadistada "Miele@home"?
Möchten Sie das Programm abbrechen?	Kas soovite programmi katkestada?
nein	Ei
Networked-Standby	Võrgu ooterežiim
Netzwerkconfiguration zurücksetzen?	Kas lähtestan võrgukonfiguratsiooni?
neu einrichten	Uuesti seadistama
Normal 60 °C	Tavaline 60 °C
Ohne Oberkorb	Ilma ülemise korvita
Ohne Oberkorb 65 °C	Ilma ülemise korvita 65 °C
OK	OK
Open-Source-Lizenzen	Avatud lähtekoodiga litsentsid
Pasta/Paella	Makaronid/paella
PowerDisk einlegen oder AutoDos deaktivieren mit OK.	Pange "PowerDisk" sisse või inaktiveerige automaatne doseerimine nupuga "OK"
PowerDisk fast leer	"PowerDisk" peaaegu tühi
PowerDisk leer. AutoDos deaktivieren mit OK.	"PowerDisk" tühi. Inaktiveerige automaatne doseerimine nupuga "OK".
Problem bei AutoDos festgestellt. Bitte AutoDos-System überprüfen.	Automaatse doseerimise probleem tuvastatud. Kontrollige automaatse doseerimise süsteemi.
Prognose	Prognos
Programme	Programm
Pulver Refresh läuft	Pulbri värskendus käib
QuickPowerWash	Intensiivne kiirpesu
Rechtliche Informationen	Õiguslane teave
RemoteUpdate	Kaugvärskendus

Seadme kirjeldus

DE	ET
Salz einfüllen und Programm “QuickPowerWash” mit Option “Express” ohne Spülgut starten.	Lisage sool ja käivitage intensiivse kiirpesu programm kiirpesu lisafunktsiooniga ja ilma pestavate nõudeta
Siebe entnehmen und gegebenenfalls reinigen	Eemaldage sõelfiltrid ja puhastage vajadusel
SmartStart	Käivitamine energiaettevõtte käivitus-signaaliga
SmartStart Zulassen	Luba “SmartStart”
Softwareversion	Tarkvaraversioon
SolarSpar	Eelsoojendatud veega pesemine
Speicher entleeren	Tühjendage paak
Sprache	Keel
Sprüharme prüfen	Kontrollige pihustitorusid
Start um	Käivitus kell
Tageszeit	Kellaaeg
Temperatur	Temperatuur
Timer	Taimer
Verbindungsstatus	Ühenduse olek
Verbrauch	Tarbimine
Verbrauch (“EcoFeedback”)	Tarbimine (energia- ja veekulu)
Verbrauchsanzeige	Tarbimiskuva
Wärmespeicher	Soojussalvesti
Warten auf EcoStart	Energiatariifide ajatsoonide järgi seadme käivitamise ootamine
Wartung bei AutoDos erforderlich. Bitte AutoDos-System überprüfen.	“AutoDos” vajab hooldust. Kontrollige “AutoDos”-süsteemi.
Warten auf SmartStart	Energiaettevõtte käivitussignaali käivitamise ootamine
Wasserhärte	Vee karedus
Waterproof	Veelekke kaitsesüsteem

Seadme kirjeldus

DE	ET
weitere Programme	Lisaprogrammid
Werkeinstellungen	Tehaseseadistused
WPS	Kaitstud WiFi seadistus
zulassen	Lubamine
Zulauftemperatur zu niedrig	Sisse voolava vee temperatuur liiga madal
zurück	Tagasi
Zustand	Olek
Zwischenspülen	Vaheloputus

Seadme kirjeldus

Ekraani talitlusviis


Ekraanilt saate valida või seadistada järgmist:

- programm
- lisafunktsioonid
- taimer
- Einstellungen

Ekraanil saab kuvada järgmist:

- programmi nimi
- programmi etapp
- programmi eeldatav järelejäänud aeg
- energia- ja veekulu (EcoFeedback)
- võimalikud veateated ja juhised

Energia säästmiseks lülitub nõudepesumasin mõne minuti pärast välja, kui te ei ole selle aja jooksul ühtegi andurnuppu vajutanud.

Nõudepesumasina uuesti sisselülitamiseks puudutage andurnuppu .

Andurnupud juhtpaneelil ja ekraanil reageerivad sõrmeotsa puudutusele.


Terava otsa ja servaga esemed, nt pliatsid, võivad puutekraani kriimustada.


Puudutage puutekraani ainult sõrmedega.

Puudutage soovitud menüüpunkti, et seda valida.

Hetkel valitud seadistus on oranži taustaga ja seda saab muuta.

Ekraanil oleva andurnupuga *OK* saab kinnitada teateid või seadistusi ning liikuda järgmise menüüsse või järgmisele menüütasandile.

Kui soovite alammenüüst lahkuda, vajutage andurnuppu  (zurück).

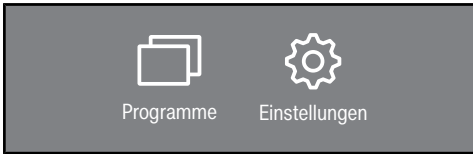
Andurnupu  puudutamisega saate igal ajal menüüsse “Programme” tagasi liikuda.

Kui te mitme sekundi jooksul ei vajuta ühtegi andurnuppu, liigub ekraan tagasi eelmisele menüütasandile. Sellisel juhul peate oma seadistusi kordama.

Käsitsemise näited

Peamenüü

Andurnupuga ↵ (“zurück”) saab liikuda menüüst “Programme” peamenüüsse.

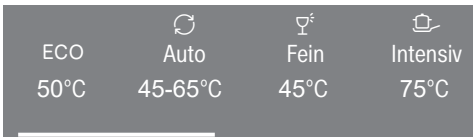


Peamenüüs saate valida menüü “Programme”, et valida programme, samuti menüü “Einstellungen”.

Menüüs “Einstellungen” saate nõudepesumasina juhtsüsteemi kohandada vastavalt nõuetele (vt peatükki “Seadistused”).

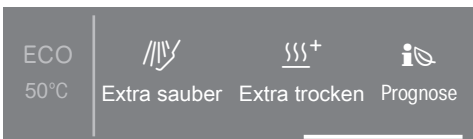
Valikuloendid


Sõrmega üle ekraani libistades saate kerida vasakule või paremale.



Ekraanil all olev oranž kerimisriba näitab, et valikuvõimalusi on rohkem.

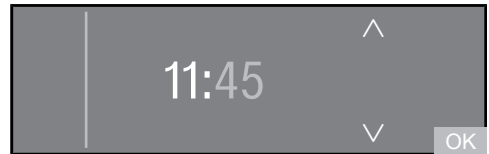
Menüüs “Programme” saate muuta programmide järjekorda, puudutades soovitud programmi nime kauem ja lohistades selle soovitud kohta (v.a programm “ECO”).



Pärast programmi valimist kuvatakse menüüd “Extras”. Siin saate valida soovitud lisafunktsioonid, aktiveerida taimer ja lasta kuvada funktsiooniga  Prognose energia- ja veekulu.

Numbriväärtused

Mõnes menüüs saab seadistada numbreid.



Numbrite sisestamiseks puudutage numbriplokki, mida soovite muuta.

Siis saate numbrid sisestada andurnupudega ∨/∧.

Numbri väärtus rakendatakse andurnupuga OK.

Kui puudutate andurnuppe ∨ või ∧ kaua, loendatakse automaatselt üles või alla.

Teie panus keskkonna heaks

Pakendi suunamine jäätme- käitlusesse

Pakend on ette nähtud käitlemiseks ja kaitseb seadet transpordikahjustuste eest. Pakendimaterjalid on valitud keskkonnakaitsealastest ja käitlemistehnilisest seisukohtadest lähtudes ja on üldiselt korduskasutatavad.

Pakendi tagastamine materjaliringlusse säästab toorainet. Kasutage materjalipõhiseid väärtuslike materjalide kogumispunkte ja tagastusvõimalusi. Transpordipakendid võtab tagasi Miele edasimüüja.

Vana seadme utiliseerimine

Elektri- ja elektroonikaseadmed sisaldavad mitmesuguseid väärtuslikke materjale. Samuti sisaldavad need teatud aineid, segusid ja detaile, mis olid vajalikud seadme toimimiseks ja ohutuse tagamiseks. Olmeprügi hulgas ja vale käitlemise korral võivad need kahjustada inimese tervist ja keskkonda. Seetõttu ärge visake oma vana seadet olmeprügi hulka.



Selle asemel kasutage elektri- ja elektroonikaseadmete tasuta äraandmiseks ja taaskasutusse suunamiseks ametlikke kogumis- ja tagastuspunkte kohaliku omavalitsuse, edasimüüja või Miele juures. Võimalike isikuandmete kustutamise eest äravisatavast seadmevastutuse seaduse järgi teie. Seaduse järgi olete kohustatud eemaldama patareid ja akud, mis ei ole seadmesse püsivalt integreeritud, samuti lambid, mida saab ilma lõhkumata eemaldada, ilma neid lõhkumata. Viige need sobivasse kogumiskohta, kus need saab tasuta ära anda. Hoolitsege selle eest, et vana seade oleks kuni äraviimiseni laste eest kaitstud.

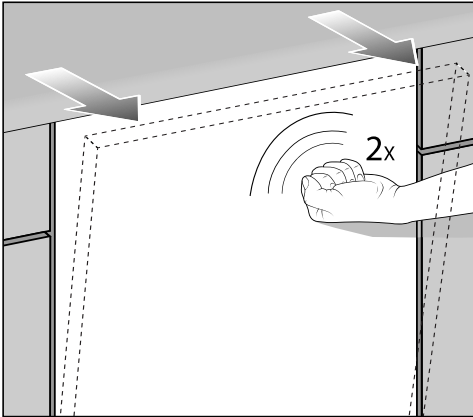
Iga nõudepesumasina tööd kontrollitakse tehases. Selle kontrollimise tõttu jäävad masinasse veejäägid, mis ei tähenda, et nõudepesumasinat on juba kasutatud.

Ukse avamine

Uks avaneb mõnes programmis automaatselt praokile, et kuivatamist parandada.

Saate selle funktsiooni ka välja lülitada (vt peatüki “Seadistused” jaotist “AutoOpen”).

Nõudepesumasin on varustatud motoriseeritud ukseavajaga, mis aktiveeritakse koputusega (“Knock2open”-funktsioon).



- Koputage kaks korda kiiresti ukse esipaneeli ülemisele kolmandikule.

Uks avaneb praokile.

- Võtke kinni ukse ülemisest servast ja tõmmake uks lukustusest lahti.

Ukse sulgemissiin liigub sisse.

Ärge hoidke ukse sulgemissiini sisseliikumisel kinni, muidu võib tekkida tehniline tõrge.

Kui avate ukse masina töötamise ajal, katkestatakse pesemise funktsioonid automaatselt.

Saate selle funktsiooni ka välja lülitada (vt peatüki “Seadistused” jaotist “Knock2open”).

⚠ Kuumast veest põhjustatud põletusohu.

Seadme töötamise ajal võib vesi nõudepesumasinas kuum olla.

Seepärast avage uks seadme töötamise ajal väga ettevaatlikult.

⚠ Automaatselt avanev uks võib põhjustada vigastusohu.

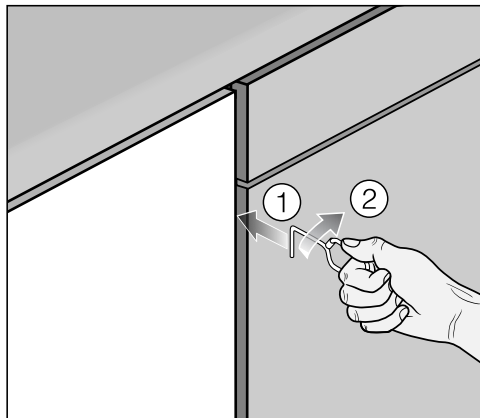
Uks võib programmi lõpus automaatselt avaneeda.

Hoidke ukse avamiseks vajalik ala vabana.

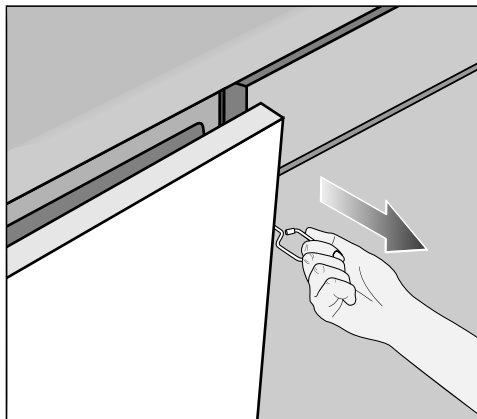
Esmakordne kasutuselevõtt

Ukseavamisabi

Kui ukse avamine koputamise teel ei õnnestu või on elektrikatkestus, saate ukse ka käsitsi avada kaasasoleva ukse avamisabiga.



- Lükake ukse avamisabi tööpinnast u 15 cm allpool nõudepesumasina esipaneeli ja naaberkapi ukse vahele ①.
- Keerake ukse avamisabi paremale ②, nii et see haakub nõudepesumasina esipaneeli taha.




- Tõmmake uks ukse avamisabiga lahti.

Ukse sulgemine

- Lükake nõudekorvid sisse.
- Vajutage uks kuni lukustumiseni kinni.

Uks sulgub seejärel automaatselt.

 Sulguv uks põhjustab muljumis-
ohtu.

Ukse sulgemisel võivad sõrmed ukse
vahele jääda.

Ärge asetage kätt ukse sulgumis-
alasse.

Miele@home

Nõudepesumasinal on sisseehitatud WiFi-moodul.

Kasutamiseks vajate:

- WiFi-võrku,
- rakendust Miele,
- Miele kasutajakontot. Kasutajakonto saate luua rakenduses Miele.

Rakendus Miele juhendab teid nõudepesumasina ja koduse WiFi-võrgu ühendamisel.

Pärast seda, kui olete nõudepesumasina oma WiFi-võrku ühendanud, saate rakendusega teha järgmiseid toiminguid:

- kaugjuhtida oma nõudepesumasinat,
- vaadata teavet oma nõudepesumasina tööoleku kohta,
- avada juhised oma nõudepesumasina programmi kulgemise kohta.

Nõudepesumasina ühendamisel WiFi-võrku suureneb energiatarve ka siis, kui nõudepesumasin on välja lülitatud.

Veenduge, et nõudepesumasina paigalduskohas on WiFi-võrgu signaal piisavalt tugev.

WiFi-ühenduse saadavus

WiFi-ühendus jagab sagedusriba teiste seadmetega (nt mikrolaineahjuga, kaugjuhitavate mänguasjadega). See võib tekitada ajutisi või täielikke ühendushäireid. Seetõttu ei ole pakutavate funktsioonide pidev saadavus tagatud.

Miele@home'i saadavus

Miele rakenduse kasutamine sõltub Miele@home'i teenuse saadavusest teie riigis.

Miele@home pole igas riigis saadaval.

Teavet saadavuse kohta saate internetilehelt www.miele.com.

Miele rakendus


Miele rakenduse saate tasuta alla laadida kas *Apple App Store*[®]-ist või *Google Play Store*[™]-ist.



Esmakordne kasutuselevõtt

Põhiseadistused

Nõudepesumasina sisselülitamine

- Avage uks.
- Lülitage nõudepesumasin andurnu-puga  sisse.

Nõudepesumasina sisselülitamisel kuvatakse tervituskuva ja kõlab tervitusmeloodia.

Ekraani talitlusviisi kohta vt peatüki “Seadme kirjeldus” jaotist “Ekraani talitlusviis”.

Keele seadistamine

Ekraanile ilmub automaatselt keele seadistamise menüü.

- Valige soovitud keel ja vajadusel ka riik.

Lisateabe saamiseks keele seadistamise kohta vaadake peatüki “Seadistused” jaotist “Keel”.

Seadistatud keel on märgistatud oranžiga.

Võrgu Miele@home loomine

Ekraanil kuvatakse teade Miele@home einrichten?.

- Kui soovite Miele@home'i otse seadistada, valige Ja.

Nõuanne: Kui soovite seadistamise hili-semaks lükata: valige Nein.

Teil on nõudepesumasina ühendamiseks oma WiFi-võrguga kaks võimalust:

- Valige soovitud ühendusmeetod.

1. App
2. WPS

Ekraan ja rakendus Miele juhivad teid läbi järgmiste sammude.

Lisateabe saamiseks “Miele@home'i” kohta vaadake peatüki “Seadistused” jaotist “Miele@home”.

Kellaaja sisestamine

WiFi-võrku ühendamisel uuendatakse kellaageg automaatselt.

Ekraanile ilmub ajavormingu seadistamise menüü.

Prægune kellaageg on vajalik lisafunktsiooni "Timer" kasutamiseks.

- Valige ajavormingu soovitud seadistus.
- Seadistage tunnid ja minutid ning kinnitage nupuga *OK*.

Vee kareduse seadistamine

Ekraan liigub vee kareduse seadistamisele.

- Programmeerige nõudepesumasini täpselt oma vee karedusastmele.
- Vajadusel küsige vee täpselt karedusastet kohalikust veevarustusettevõttest.
- Programmeerige kõikuva veekareduse (nt 10–15 °dH) korral alati kõrgem väärtus (praegusel juhul 15 °dH).

Hilisemal võimalikul pöördumisel klienteendindusse lihtsustate tehniku tööd, kui teate vee karedusastet.

Seepärast märkige vee karedus siia:

_____ °dH

Tehaseseadistustes on programmeeritud vee karedus 14 °dH.

- Seadistage oma maja vee karedus ja kinnitage nupuga *OK*.

Lisateabe saamiseks veekareduse seadistamise kohta vaadake peatüki "Seadistused" jaotist "Vee karedus".

Esmakordne kasutuselevõtt

AutoDosi aktiveerimine

Ekraan liigub pesuvahendi automaatse doseerimise seadistamisele (vt peatüki “Pesuvahendid” jaotist “Pesuvahendi automaatne doseerimine / “AutoDos”).

Isegi kui te ei soovi pesuvahendi automaatset doseerimist kasutada, peate enne esimest programmi käivitamist eemaldama transpordikaitsme “PowerDisk”-lahtrist (vt peatüki “Puhastusvahendid” jaotist “AutoDosi” aktiveerimine”).

Saate aktiveerida pesuvahendi automaatse doseerimise.

Kui te ei soovi puhastusvahendi automaatset doseerimist kasutada, saate pesuvahendit doseerida käsitsi pesuvahendilahtri kaudu (vt peatüki “Pesuvahendid” jaotist “Pesuvahendi käsitsi doseerimine”).

- Valige soovitud seadistus ja kinnitage nupuga *OK*.

See seadistus kehtib kõigile programmidele ja seda saab programmi menüüs “Extras” muuta.

Seejärel kuvatakse juhiseid.

Pärast juhiste nupuga *OK* kinnitamist võidakse kuvada kahte vahendite lisamise teadet ☞ Salz einfüllen und Programm „QuickPowerWash“ mit Option „Express“ ohne Spülgut starten. ja ✱ Klarspüler einfüllen.

- Vajaduse korral lisage soola ja loputusvahendit (vt peatüki “Esmakordne kasutuselevõtt” jaotisi “Spetsiaalsool” ja “Loputusvahend”).
- Kinnitage teated nupuga *OK*.

Ekraanil kuvatakse lühidalt valitud programmi.

Seejärel võidakse kuvada mõneks sekundiks valitud programmi elektrienergia ja vee tarbimisprognoosi.

Seejärel liigub ekraan valitud programmi eeldatava kestuse näidule.

Spetsiaalsool

Heade pesutulemuste saavutamiseks on nõudepesumasinal vaja pehmet (vähese lubjasisaldusega) vett. Kareda vee korral ladestuvad nõudele ja pesukambri seintele valged jäägid.


Seetõttu tuleb vett karedusega üle 5 °dH pehmendada. Integreeritud veepehmdusseadme korral toimub see automaatselt. Veepehmdusseade on mõeldud kasutamiseks veekaredusega kuni 70 °dH.

Veepehmdusseadme funktsiooni säilitamiseks peab veepehmdajat regulaarselt regenereerima. Regenereerimine toimub iga üheksanda programmi ajaks. Vastava järgneva programmi alguses on selle protsessi jaoks vaja lisaks 4,4 l vett, energiatarve tõuseb 0,015 kWh võrra ja programm pikeneb u 3 minuti võrra. Need andmed kehtivad üksnes programmi ECO jaoks veekareduse 14 °dH juures. Muude programmide ja veekareduste korral on regenereerimise saadus teine.

Regenereerimiseks vajab veepehmdusseade spetsiaalsoola.


Kombineeritud pesuvahendite kasutamisel võite sõltuvalt vee karedusest (< 21 °dH) soola kasutamisest loobuda (vt peatüki “Pesuvahendid” jaotist “Pesuvahendite liigid”).

Kui vee karedus on pidevalt **alla 5 °dH, ei ole vaja** soola lisada. Soola lisamise teade lülitub pärast vee kareduse vastavat seadistamist automaatselt välja (vt peatüki “Seadistused” jaotist “Vee karedus”).

 Pesuvahend põhjustab veepehmdusseadmes kahjustusi.

Pesuvahend lõhub veepehmdusseadet.

Ärge valage pesuvahendit (ka vedelat) soolapaaki.

 Sobimatud soolaliigid võivad põhjustada kahjustusi.

Mõned soolaliigid võivad sisaldada vees mittelahustuvaid osakesi, mis häirivad veepehmdusseadme tööd.

Kasutage ainult spetsiaalseid, võimalikult suureteralisi spetsiaalsoolasisid või teisi puhtaid tööstussoolasisid.

Kui kasutate mitmeotstarbelisi pesuvahendeid püsivalt ja teid soola ja loputusvahendi lisamise teated segavad, saab mõlemad teated koos välja lülitada (vaadake peatüki “Seadistused” jaotist “Vahendite lisamise teated”).

Kui te enam mitmeotstarbelist pesuvahendit ei kasuta, lisage soola ja loputusvahendit. Vajaduse korral lülitage vahendite lisamise teated uuesti sisse.

Esmakordne kasutuselevõtt

Esimene soolaga täitmine

Enne esimest soolaga täitmist tuleb soolapaaki valada umbes 2 l vett, et sool saaks lahustuda.

Pärast masina kasutuselevõtmist on soolapaagis alati piisavalt vett.

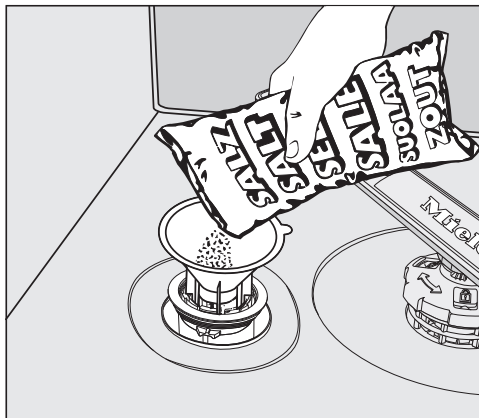
- Eemaldage alumine korv masinast ja avage soolapaagi kork.

⚠ Soolalahusest põhjustatud korrosioonioht.

Soolapaagi kaane igal avamisel voolab paagist vett või soolalahust välja. Ülevoolanud soolalahus võib pesukambris ja pestavatel nõudel korrosiooni põhjustada.


Seepärast avage soolapaak vaid soolaga täitmiseks.

- Täitke soolapaak esmalt u 2 l veega.



- Asetage täitelehter kohale ja valage soolapaaki nii palju soola, kuni see on täis. Soolapaak mahutab sõltuvalt soolaliigist kuni 2 kg soola.
- Puhastage täiteava soolajääkidest. Keerake seejärel soolapaagi kork tagasi kinni.
- Käivitage iga kord pärast soola lisamist ja soolapaagi kaane iga avamist kohe programm ☺ 65 °C *QuickPowerWash* programmifunktsiooniga 🌀 *Express* ilma pestavate nõudeta, et võimalikku ülejooksnud soolalahust lahjendada ja seejärel väljapumbata.

Soola lisamine



- Lisage pärast programmi lõppu soola, niipea kui ekraanil kuvatakse vahendite lisamise teade  Salz einfüllen und Programm „QuickPowerWash“ mit Option „Express“ ohne Spülgut starten..
- Kinnitage nupuga OK.

Soola lisamise teade kustub.



Soolalahusest põhjustatud korrosioonioht.

Ülevoolanud soolalahus võib pesukambris ja pestavatel nõudel korrosiooni põhjustada.

Käivitage soolapaagi kaane iga avamise järel kohe programm  65 °C QuickPowerWash programmifunktsiooniga  Express ilma pestavate nõudeta. Sellega on võimalik ülejooksnud soolalahus lahjendada ja lõpuks välja pumbata.

Kui soola kontsentratsioon ei ole piisavalt suur, võib soola lisamise märgutuli põleda edasi ka pärast soola lisamist. Sellisel juhul kinnitage see veel kord nupuga OK.


Soola lisamise teade on välja lülitatud, kui olete programmeerinud nõudepesu-masinas vee kareduse alla 5 °dH.

Esmakordne kasutuselevõtt

Loputusvahend

Loputusvahend on vajalik, et kuivatamisel voolaks vesi nõudelt kilena maha ja nõud pärast pesemist paremini kuivaksid.


Paak täidetakse loputusvahendiga ja seda doseeritakse seadistatud koguses automaatselt.

 Käsinõudepesuvahend põhjustab kahjustuste ohtu.

Käsinõudepesuvahend rikub loputusvahendipaagi.

Lisage üksnes kodumajapidamises kasutatava nõudepesumasina loputusvahendit.

Alternatiivina võite kasutada 10% vedelat sidrunhapet. Nõud jäävad siis niiskemaks ja plekilisemaks kui loputusvahendit kasutades.

 Happed põhjustavad kahjustuste ohtu.

Suurema kontsentratsiooniga happed võivad nõudepesumasinat kahjustada.

Ärge mitte mingil juhul kasutage kangemat sidrunhapet.

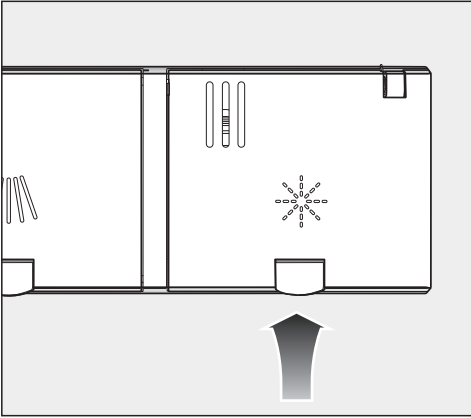
Kui kasutate nõudepesuks eranditult vaid mitmeotstarbelisi pesuvahendeid, ei ole vaja loputusvahendit lisada.

Siiski on pesu- ja loputustulemus parem, kui kasutate eraldi pesuvahendit, soola ja loputusvahendit.

Kui kasutate mitmeotstarbelisi pesuvahendeid püsivalt ja teid soola ja loputusvahendi lisamise teated segavad, saab mõlemad teated koos välja lülitada (vaadake peatüki “Seadistused” jaotist “Vahendite lisamise teated”).

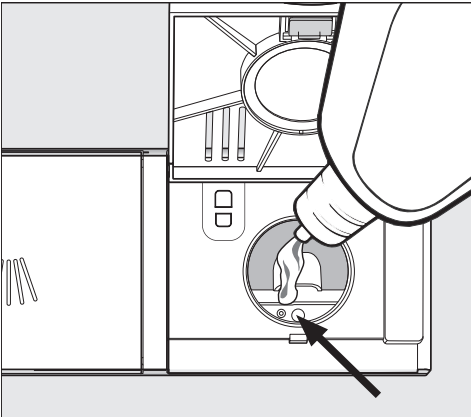
Kui te enam mitmeotstarbelist pesuvahendit ei kasuta, lisage soola ja loputusvahendit. Vajaduse korral lülitage vahendite lisamise teated uuesti sisse.

Loputusvahendi lisamine



- Tõstke loputusvahendipaagi ✱ kaane kollane nupp üles.

Kaas hüppab lahti.



- Valage vaid nii palju loputusvahendit sisse, et horisontaalselt avatud ukse korral värvub täitetasemenäidik (nool) tumedaks.

Loputusvahendipaak mahutab u 110 ml.

- Sulgege kaas, nii et see kindlalt fikseerub, muidu võib vesi pesemise ajal loputusvahendi paaki tungida.

- Kui loputusvahendit valgus ka täiteava kõrvale, pühkige see hoolikalt ära, et vältida liiga tugevat vahutamist järgmises programmis.

Optimaalse pesemistulemuse saavutamiseks saate kohandada loputusvahendi doseerimiskogust (vt peatüki “Seadistused” jaotist “Loputusvahend”).

Loputusvahendi lisamine

Kui kuvatakse vahendite puudumise teadet ✱ Klarspüler einfüllen, on alles jäanud ainult 2–3 pesukorra jagu loputusvahendit.

- Lisage loputusvahendit õigeaegselt.
- Kinnitage nupuga OK.


Loputusvahendi lisamise teade kustub.

Seadistused

Seadistustega saate nõudepesumasi-
na juhtsüsteemi kohandada vastavalt
muutuvatele nõudmistele.


Seadistusi saab igal ajal muuta.

Seadistuste avamine

- Lülitage nõudepesumasin andurnu-
puga  sisse.

Ekraanil kuvatakse menüüd “Prog-
ramme”.

Ekraani talitlusviisi kohta vt peatüki
“Seadme kirjeldus” jaotist “Ekraani ta-
litlusviis”.

- Liikuge andurnupuga  peamenüüs-
se.
- Puudutage andurnuppu *Einstellungen*.

Kuval avaneb menüü *Einstellungen*.

Seadistuste muutmise

- Valige seadistus, mida soovite muuta.

Valitud seadistus märgistatakse oranži
taustaga.

- Muutke kuvatavat väärtust ja kinnita-
ge vajadusel nupuga *OK*.


või

- Lisafunktsiooni valimiseks tuleb seda
puudutada.

- Kui soovite alammenüüst lahkuda,
vajutage andurnuppu .

Ekraan liigub eelmisele menüütasandile.


Seadistuste lõpetamine


- Puudutage andurnuppu .


Ekraanil kuvatakse peamenüü.

Keel

Ekraani saab kuvada eri keeltes.

Alammenüü *Sprache*  kaudu saate kuvatavat keelt, samuti vajadusel riiki muuta.

Sõna *Sprache*  taga olev lipp on abiks, kui on seadistatud keel, millest te aru ei saa.

Sel juhul valige nii kaua menüüpunkti, mille taga kuvatakse lippu, kuni kuvatakse alammenüüd *Sprache* .

Tageszeit

Praegune kellaaeg on vajalik lisafunktsiooni "Timer" kasutamiseks.

Ajavormingu seadistamine

Saate valida, kas kellaaeg kuvatakse 24 või 12 tunni vormingus.

- Valige ajavormingu soovitud seadistus.

Kellaaja sisestamine

Saate sisestada praeguse kellaaja.

- Seadistage tunnid ja minutid ning kinnitage nupuga *OK*.

Kellaaja seadistus salvestatakse.

Seadistused

Wasserhärte

Nõudepesumasin on varustatud vee-pehmen-dusseadmega.

- Programmeerige nõudepesumasin täpselt oma vee karedusastmele.
- Vajadusel küsige vee täpset karedus-astet kohalikust veevarustus-ettevõttest.
- Programmeerige kõikuva veekaredu-se (nt 10–15 °dH) korral alati kõrgem väärtus (praegusel juhul 15 °dH).

Kui teil on oma maja vee karedusaste teada muu ühikuna kui °dH, teisenda-ge see järgmiselt:

1 °dH = 0,18 mmol/l = 1,78 °fH

Vee kareduse seadistamine

- Valige oma maja veekaredus ja kinnit-age nupuga *OK*.

AutoDos (pesuvahendi auto-maatne doseerimine)

Pesuvahendi automaatne doseerimine kohandab pesuvahendi kogust valitud programmi jaoks automaatselt. Prog-rammis *Auto 45–65 °C* toimub see sõl-tuvalt nõude määrdumisastmest.

Kui soovite PowerDiski kasutusiga pikendada, saate doseerimiskogust vä-hendada. Seeläbi võib programmi pu-hastusjõudlus väheneda.

Kui soovite puhastusjõudlust paran-dada, saate doseerimiskogust suuren-dada. Seeläbi lüheneb PowerDiski ka-sutusiga.

Funktsiooni Dosiermenge seadista-mine

Optimaalse pesutulemuse saavu-tamiseks saate kohandada PowerDiski doseerimiskogust.

- Valige menüüpunkt *Dosiermenge* ja kinnitage nupuga *OK*.
- Valige soovitud seadistus ja kinnitage nupuga *OK*.

Klarspüler

Optimaalse pesutulemuse saavutamiseks saate kohandada loputusvahendi doseerimiskogust.

Doseerimiskogust saab seadistada vahemikus 0 kuni 6 ml.

Tehases on seadistatud 3 ml.

Doseeritud loputusvahendi kogus võib programmide automaatse kohandamise tõttu osutuda suuremaks, kui oli seadistatud väärtus.

Kui nõudele jäävad plekid:

- seadistage suurem loputusvahendikogus.

Kui nõudele jäävad laigud või jutid:

- seadistage väiksem loputusvahendikogus.

Miele@home

Nõudepesumasinal on sisseehitatud WiFi-moodul.

Nõudepesumasina saab ühendada oma WiFi-võrguga.

Sellega suureneb energiatarve ka siis, kui nõudepesumasin on välja lülitatud.

Menüüdele “Einstellungen” ja “Einstellungen, Miele@home” lisatakse menüüpunkte.

Veenduge, et nõudepesumasina paigalduskohas on WiFi-võrgu signaal piisavalt tugev.

Teil on nõudepesumasina ühendamiseks oma WiFi-võrguga mitu võimalust:

Seadistused

App

Miele rakenduse saate tasuta alla laadida kas Apple App Store®-ist või Google Play Store™-ist.



- Valige menüüpunkt App ja kinnitage nupuga OK.
- Järgige rakenduse kasutajjuhiseid.

Pärast seda, kui olete nõudepesumasinaga oma WiFi-võrku ühendanud, saate rakendusega teha järgmised toiminguid:

- kaugjuhtida oma nõudepesumasinat,
- vaadata teavet oma nõudepesumasinaga tööoleku kohta,
- avada juhised oma nõudepesumasinaga programmi kulgemise kohta,
- luua Miele@home-võrgu muude WiFi-ga ühenduvate Miele kodumasinatega.

WPS

Alternatiivselt rakenduse Mobile@mobile abil võrku ühendamiseks saate nõudepesumasina ühendada WiFi-võrku WPS-i abil (WiFi Protected Setup).

Teie WiFi-ruuter peab ühilduma WPS-iga.

- Kinnitage teade Drücken Sie die Taste WPS Ihres Routers. nupuga OK.
- Aktiveerige kahe minuti jooksul ruuteri WPS-funktsioon.
- Kui ühendus on loodud, kinnitage teade nupuga OK.

Kui ühendust ei suudetud luua, ei aktiveerinud te võib-olla oma ruuteri WPS-i piisavalt kiiresti. Korraldage ümber ühendamine.

Deaktivieren

Kui te ei soovi nõudepesumasina WiFi-moodulit kasutada, saate mooduli välja lülitada.

- Valige menüüpunkt **Deaktivieren** ja kinnitage nupuga **OK**.

Menüüs **Miele@home** kuvatakse **Deaktivieren** asemel menüüpunkti **Aktivieren**.

Aktivieren

Kui soovite nõudepesumasina ühendada WiFi-võrku, saate WiFi-mooduli sisse lülitada.

- Valige menüüpunkt **Aktivieren** ja kinnitage nupuga **OK**.

Menüüs **Miele@home** kuvatakse **Aktivieren** asemel menüüpunkti **Deaktivieren**.

Verbindungsstatus kuvamine

Saate lasta kuvada nõudepesumasina praegust ühendusolekut.

- Valige menüüpunkt **Verbindungsstatus** ja kinnitage nupuga **OK**.
- Andurnuppudega \vee/\wedge saate lasta üksteise järel kuvada WiFi-signaali tugevust, ruuteri nime ja vastavat IP-aadressi.
- Kinnitage teated nupuga **OK**.

Neu einrichten

Seda menüüpunkti kuvatakse alles siis, kui olete nõudepesumasina juba korra WiFi-võrguga ühendanud.

Ühendamine rakenduse teel

- Valige menüüpunkt **App** ja kinnitage nupuga **OK**.
- Järgige rakenduse kasutajjuhiseid.

Ühendamine WPS-i teel

- Valige menüüpunkt **WPS** ja kinnitage nupuga **OK**.
- Järgige ekraanil olevaid juhiseid.

Seadistused

Netzwerkconfiguration zurücksetzen?

Seda menüüpunkti kuvatakse alles siis, kui olete nõudepesumasina juba korra WiFi-võrguga ühendanud.


Selle menüüpunkti all saab kõik WiFi-mooduli seadistused lähtestada tehase-seadistustele.

Võrgukonfiguratsioon tuleb lähtestada, kui nõudepesumasin kõrvaldatakse jäätmena, müüakse või kui võetakse kasutusse kasutatud nõudepesumasin. Vaid nii on tagatud, et kõik isikuandmed eemaldatakse ja eelmisel omanikul ei ole nõudepesumasinale enam juurdepääsu.

- Valige menüüpunkt Netzwerkconfiguration zurücksetzen?.
- Valige Ja ja kinnitage nupuga OK.

Fernsteuerung

Menüüpunkti kuvatakse vaid siis, kui olete ühendanud nõudepesumasina oma WiFi-võrku (vt peatüki “Seadistused” jaotist “Miele@home”).

Kui soovite lisafunktsiooni Fernsteuerung püsivalt välja lülitada, saate seda seadistada selle menüüpunkti all. Andurnupp  ei ole siis enam valitav, kuni muudate seadistust uuesti.

Isegi kui lisafunktsioon Fernsteuerung on välja lülitatud, saate rakenduses Miele vaadata seadme teavet. Te ei saa aga programmi käivitada ega seadistusi muuta.

RemoteUpdate

Kuvatakse menüüpunkti “RemoteUpdate” ja see on valitav vaid siis, kui “Miele@home'i” kasutamise eeldused on täidetud (vt peatüki “Esmakordne kasutuselevõtt” jaotist “Miele@home”).

RemoteUpdate'i abil saab teie nõudepesumasina tarkvara uuendada. Kui nõudepesumasina jaoks on saadaval uuendus, laadib nõudepesumasin selle automaatselt alla. Uuendust ei installita automaatselt, vaid peate selle käsitsi käivitama.

Kui te ei installi uuendust, saate oma nõudepesumasinat harjumuspärasel viisil kasutada. Miele soovib siiski uuendused installida.

Sisse- / väljalülitamine

Tehaseseadistusena on RemoteUpdate sisse lülitatud. Saadaolev uuendus laaditakse automaatselt alla ja see tuleb käsitsi käivitada.

Lülitage RemoteUpdate välja, kui soovite, et uuendusi ei laaditaks automaatselt alla.

RemoteUpdate'i kulgemine

Teavet RemoteUpdate'i sisu ja mahu kohta pakutakse rakenduses Miele.

Kui saadaval on uuendus, kuvatakse nõudepesumasina ekraanil teadet.

Uuenduse saab installida kohe või lükata installimise hilisemaks. Päring esitatakse sel juhul nõudepesumasina uuesti sisselülitamisel.

Kui te ei soovi uuendust installida, lülitage RemoteUpdate välja.

Uuendus võib kesta mõne minuti.

RemoteUpdate'i puhul tuleb arvestada järgmist.

- Kui te teadet ei saa, ei ole ühtegi uuendust saadaval.
- Installitud uuendust ei saa tühistada.
- Ärge lülitage nõudepesumasinat uuendamise ajal välja. Vastasel juhul katkestatakse uuendus ja seda ei installita.
- Mõnda tarkvaravärskendust saab teha vaid Miele klienditeenindus.

SmartStart

Menüüpunkti kuvatakse vaid siis, kui olete ühendanud nõudepesumasina oma WiFi-võrku (vt peatüki “Seadistused” jaotist “Miele@home”).

Funktsiooniga SmartStart saate oma nõudepesumasina automaatselt käivitada siis, kui teie energiaettevõtte elektritariif on kõige soodsam.

Selle funktsiooni kasutamiseks võib vaja olla lisaks tehnilisi tarvikuid.

Kui olete aktiveerinud SmartStartZulassen, ei kuvata valitud programmi menüüs “Timer” ⌚ enam lisafunktsiooni EcoStart, vaid SmartStart. Sel juhul käivitatakse nõudepesumasin teie määratud ajavahemikus teie energiaettevõtte saadetud signaali abil.

Kui teie energiaettevõtte ei ole võimalikuks hilisemaks käivitusajaks käivitus-signaali saatnud, käivitub nõudepesumasin automaatselt.

EcoStart

Nõudepesumasinaga saab võimalikult säästvaks pesemiseks kasutada lisafunktsiooniga EcoStart ajast sõltuvaid elektritariife (vt peatüki “Lisafunktsioonid” jaotist “Taimer”).

Selle lisafunktsiooniga saate oma nõudepesumasina energiaettevõtte soodsaimate elektritariifide aegadel automaatselt käivitada.

Selle lisafunktsiooni kasutamiseks peate eelnevalt seadistama kuni kolm elektritariifi aega, millal nõudepesumasin saab käivituda. Nendele ajatsoonidele saate lisada erinevad eelisõigused. Kõige soodsama elektritariifiga ajale lisatakse eelisõigus 1.

Küsi selleks oma energiatarnijalt soodsaimate elektritariifidega aegu.

Kui elektritariifi ajad on seadistatud, saate lisafunktsiooniga EcoStart iga programmi kulgemise jaoks seadistada programmi hiliseima lõpuaja.

Nõudepesumasin käivitub siis automaatselt soodsaimal elektritariifi ajal. Programm lõpeb hiljemalt seadistatud lõpuajaks.

Elektritariifi aegade sisestamine

Enne kui saate kasutada lisafunktsiooni EcoStart, peate sisestama vähemalt kolm elektritariifi aega.

- Valige üks elektritariifi aegadest T1–T3, mille soovite sisestada.

Kuvatakse valitud elektritariifi algusaega.

- Sisestage algusaja tunnid ja minutid.
- Valige Ende.

Kuvatakse valitud elektritariifi lõpuaega.

- Seadistage tunnid ja minutid ning kinnitage nupuga OK.

Elektritariifi aeg salvestatakse.

Nüüd saate seadistada elektritariifi eelisõiguse.

- Valige soovitud eelisõigus.

Kuvatakse valitud seadistusi.

Elektritariifi aeg aktiveeriti.

Elektritariifi aegade muutmine

Saate muuta elektritariifi aja algust, lõpu või eelisõigust.

- Valige üks elektritariifi aegadest T1–T3, mida soovite muuta.
- Valige seadistus, mida soovite muuta.
- Muutke seadistust ja kinnitage nupuga OK.


Kuvatakse valitud seadistusi.

Muudatus salvestati.

Seadistused

Elektritariifi aegade kustutamine

Elektritariifi ajaseadistused saab kustutada ja nii selle ajatsooni lisafunktsiooni EcoStart jaoks inaktiveerida.

- Valige üks elektritariifi aegadest T1–T3, mida soovite kustutada.
- Valige  Löschen.
- Kinnitage päring valikuga Ja.

Valitud elektritariifi ajaseadistused lähetestatakse.

- Kinnitage teade nupuga OK.

Elektritariifi aeg kustutati.

Verbrauch (EcoFeedback)

Saate seadistada, kas kuvatakse valitud programmi elektri- ja veekulu. Seejuures kuvatakse enne programmi algust prognoositavat tarbimist ja pärast programmi lõppu tegelikku tarbimist. Saate lasta kuvada ka kõigi kasutatud pesukordade energia ja vee kogutarbimist (vt peatüki “Keskkonnasõbralik nõudepesu” jaotist “Tarbimiskuva “EcoFeedback”).

Verbrauchsanzeige kuvamine


- Valige menüüpunkt Verbrauchsanzeige.
- Valige soovitud seadistus.

Gesamtverbrauch kuvamine

- Valige menüüpunkt Gesamtverbrauch.

Kuvatakse energia ja vee väärtuseid.

Kogutarbimise väärtused saab kustutada.

- Valige menüüpunkt .
- Valige menüüpunkt Ja.

Väärtused kustutatakse.

Temperatuur

Saate ise seadistada, kas temperatuuri-näidud kuvatakse °C / Celsiuse või °F / Fahrenheiti kraadides.

Tehases on temperatuuride kuvamine seadistatud °C / Celsiuse kraadidele.

Display-Helligkeit

Ekraanikuva heledust saab seitsmeast-melisel tulpdiagrammil muuta.

Lautstärke

Aktiveeritud signaaltoonide korral signa-liseeritakse pesuprogrammi lõppu ja võimalikke tekkinud vigu heliga.

Törke korral kõlavad signaaltoonid

Törke tekkimise hoiatustoonid kõlavad neli korda lühikese pausiga intervalliga.

Törke korral kõlavat hoiatustooni ei saa välja lülitada.


Signaaltoonid

Programmi lõpu signaaltoonid kõlavad neli korda lühikese pausiga intervalliga.

Programmi lõpus kõlavaid signaaltoone saab seadistada seitsmel astmel. Kui ühtegi astet ei ole valitud, on signaaltoonid välja lülitatud.

Nuputoon

Igat andurnupu vajutust väljaspool puu-teekraani kinnitatakse akustilise signaa-liga.

Nuputooni helitugevust saab seadistada seitsmel astmel. Kui ühtegi astet ei ole valitud, on nuputoonid välja lülitatud (v.a andurnupu  *Ein / Aus* puhul).

Tervitusmeloodia

Kui lülitate nõudepesumasina sisse või välja, kõlab lühike meloodia.

Meloodia esitamise saab välja lülitada.

Seadistused

Mangelanzeigen


Kui kasutate mitmeotstarbelisi pesuvahendeid või pesuvahendi automaatset dooseerimist Miele PowerDiskide abil (kui on olemas) püsivalt ja teid soola ja loputusvahendi lisamise teated segavad, saab mõlemad teated koos välja lülitada (vaadake peatüki Seadistused jaotist Vahendite lisamise teated).

Kui te enam mitmeotstarbelist pesuvahendit ei kasuta, lisage soola ja loputusvahendit. Lülitage vahendite lisamise teated uuesti sisse.

AutoOpen

Uks avaneb mõnes programmis automaatselt praokile, et kuivatamist parandada.

Selle funktsiooni saate välja lülitada.

 Veeaurust põhjustatud kahjustuste oht.

Veeaur võib õrnu tööplaadiservi kahjustada, kui avate pärast programmi lõppemist ukse ja ventilaator enam ei tööta.

Kui olete ukse automaatse avanemise välja lülitanud ja sellele vaatamata soovite pärast programmi lõppemist ust avada, siis avage uks lõpuni.

2. Zwischen- spülen

Selle funktsiooni saab valida selleks, et parandada teise vaheloputusega programmide puhastusjõudlust.

Selle funktsiooni aktiveerimisel võib veekulu tõusta.

Kui funktsioon lülitatakse sisse, kehtib see kõigi programmide jaoks, kuni see taas välja lülitatakse (v.a programmis *ECO*).

Knock2open

Uks avaneb, kui koputate kaks korda kiiresti ukse esipaneeli ülemisele kolmandikule.

Selle funktsiooni saate ka välja lülitada. Sel juhul peate ukse avamiseks paigaldama käepideme.

BrilliantLight

Nõudepesumasin on varustatud pesukambri valgustusega.

Avatud ukse korral lülitub valgustus 15 minuti pärast automaatselt välja.

Pesukambri valgustuse saab ka püsivalt välja lülitada.

Hygienezyklus

Peamiselt madala pesutemperatuuriga pesuprogrammide (< 50 °C) kasutamisel on pesukambri oht bakterite ja eba-meeldiva lõhna tekkeks (vt peatüki “Puhastamine ja hooldus” jaotist “Hygieneitsükkel”).

Kui funktsioon on sisse lülitatud, kuvatakse pärast madala temperatuuriga programmide mitmekordset kasutamist teadet, mis soovib kasutada kõrge temperatuuriga programmi.

Wärmespeicher

See nõudepesumasin on varustatud soojussalvestiga (vt peatüki “Keskkonnasõbralik nõudepesu” jaotist “EcoTech”-soojusvaheti”).

Zustand valimine

Kui te ei soovi soojussalvestit kasutada, võite selle funktsiooni välja lülitada.

Seeläbi tõuseb energiakulu.

- Valige menüüpunkt Zustand.
- Valige soovitud seadistus ja kinnitage nupuga OK.

Manuell entleeren

Soojussalvesti saab nt pikemaks äraolekuks või transpordiks käsitsi tühendada.

- Seepärast tagage, et nõudepesumasin oleks nõuetekohaselt ühendatud.
- Valige menüüpunkt Manuell entleeren.

Protsess käivitub kohe.

Seadistused

Softwareversion

Klienditeeninduse kutsumise tarbeks saate lasta kuvada nõudepesumasina elektroonika tarkvaraversiooni.

Rechtliche Informationen

Saate lasta kuvada õiguslast teavet nõudepesumasina avatud lähtekoodiga tarkvara litsentside kohta.

Kasutus- ja juhtimistarkvara autoriõigused ja litsentsid

Seadme käsitemiseks ja juhtimiseks kasutab Miele isiklikku või kolmandate isikute tarkvara, mis ei kuulu avatud lähtekoodiga tarkvara litsentsitingimuse kohaldamisalasse. See / need tarkvara / tarkvarakomponendid on kaitstud autoriõigustega. Järgida tuleb Miele ja kolmandate isikute autoriõigusi.

Peale selle sisaldab käesolev seade tarkvarakomponente, mis antakse edasi avatud lähtekoodiga tarkvara litsentsitingimustel. Te saate sisalduvad avatud lähtekoodiga komponendid, peale selle nende juurde kuuluvad autoriõiguste alased märkused, vastavad kehtivad litsentsitingimuste koopiad, samuti vajadusel muu info avada seadmes menüüpunkti Einstellungen | Rechtliche Informationen | Open-Source-Lizenzen alt. Seal deklareeritud avatud lähtekoodiga tarkvara litsentsitingimuste vastutus- ja garantiitingimused kehtivad üksnes seoses asjaomaste õiguste omanikega.

Kommunikatsioonimooduli autoriõigused ja litsentsid

Kommunikatsioonimooduli käsitsemiseks ja juhtimiseks kasutab Miele isiklikku või kolmandate isikute tarkvara, mis ei kuulu nn avatud lähtekoodiga tarkvara litsentsitingimuse kohaldamisalasse. See tarkvara / need tarkvarakomponendid on kaitstud autoriõigusega. Järgida tuleb Miele ja kolmandate isikute autoriõigusi.

Peale selle sisaldab käesolev kommunikatsioonimoodul tarkvarakomponente, mis antakse edasi avatud lähtekoodiga tarkvara litsentsitingimustel. Sisalduvad avatud lähtekoodiga komponendid ja nendega seotud autoriõiguse alased märkused, vastavad kehtivad litsentsitingimuste koopiad, samuti vajaduse korral muu info saab avada seadmes lokaalselt IP alusel veebibrauseri kaudu (<http://<ip aadress>/Licenses>). Seal kirjeldatud avatud lähtekoodiga tarkvara litsentsitingimuste vastutus- ja garantiitingimused kehtivad üksnes asjaomaste õiguste omanike kohta.

Händler

Ainult edasimüüjatele.

Nõudepesumasin on varustatud demorežiimiga edasimüüjate jaoks.

Werkeinstellungen

Kõik nõudepesumasina seadistused saab lähtestada tehaseseadistustele.

WiFi-mooduli (kui see on olemas) seadistused peate eraldi lähtestama (vt peatüki "Seadistused" jaotist "Miele@home").

- Valige Geräteinstellungen zurücksetzen?.
- Valige Ja ja kinnitage nupuga OK.

Keskkonnasõbralik nõudepesu

Säästlik pesemine

See nõudepesumasin peseb äärmiselt vee- ja energiasäästlikult.

Säästlikkuse parandamiseks järgige allpool toodud nõuandeid.

- Masinas pesemine on reeglina vee- ja energiasäästlikum kui käsitsi pesemine.
- Eelloputus voolava vee all ei ole vajalik ja see suurendab tarbetult vee- ja energiakulu.
- Kasutage nõudekorvide maht täielikult ära, kuid ärge koormake masinat üle. Nii pesete kõige ökonoomsemalt ning säästate energiat ja vett.
- Valige programm, mis vastab nõude tüübile ja määrumisastmele (vt peatükki “Programmide ülevaade”).
- Valige energiasäästlikuks pesemiseks programm *ECO*. See programm sobib normaalselt määratud nõude pesemiseks ning on energia- ja veekulu seisukohalt kõige tõhusam.
- Valige sooja vee ühenduse korral programm *SolarSpar* (vt peatüki “Pai-galdamine” jaotist “Vee sissevool”). Selle programmi puhul pesuvett ei soojendata.
- Järgige pesuvahenditootja doseerimissoovitusi.
- Pulbriliste või vedelate pesuvahendite kasutamisel vähendage pesuvahendi käsitsi doseerimisel kogust $\frac{1}{3}$ võrra, kui nõudekorvid on vaid poolenisti täis.


Tarbimiskuva EcoFeedback

Saate lasta kuvada teavet nõudepesumasina energia- ja veetarbimise kohta (vt peatüki “Seadistused” jaotist “Tarbimine”).

Ekraanil kuvatakse järgmine teave:

- Enne programmi algust energia- ja veekulu prognoos.
- Programmi programmi lõpus tegelik energia- ja veekulu.
- Nõudepesumasina kogutarbimine.

1. Tarbimisprognoos

Valitud programmi menüüs “Extras” saab lasta funktsiooniga  Prognoose kuvada prognoositavat energia- ja veekulu.


Tarbimisprognoosi kujutatakse joondiaagrammina. Mida rohkem jooni kuvatakse, seda suurem on valitud programmi energia- või veekulu.

Väärtused muutuvad sõltuvalt programmist, lisafunktsioonidest, ümbritsevatest tingimustest ja nõude kogusest.

Tarbimisprognoos on tehaseseadistuse-na sisse lülitatud. Saate kuva ka välja lülitada (vt peatüki “Seadistused” jaotist “Tarbimine”).

2. Tarbimise kuvamine

Programmi lõpus saate kuvada lõppenud programmi tegelikku energia- ja veetarbimist.

- Vajadusel avage programmi lõpus uks.
- Valige funktsioon  Verbrauch.

Kuvatakse lõppenud programmi energia- ja veekulu.

Nõudepesumasina väljalülitamisel pärast programmi lõppu kustutatakse lõppenud programmi tegelikud tarbimisväärtused.

3. Kogutarbimine

Kuvada saab teie nõudepesumasina kõigi kasutatud programmide energia ja vee kogutarbimist (vt peatüki “Seadistused” jaotist “Tarbimine”).

Keskkonnasõbralik nõudepesu


Soojussalvesti

See nõudepesumasin on varustatud soojussalvestiga, kus energia säästmiseks eelsoojendatakse ja säilitatakse pesu jaoks värsket vett. Pesukorra lõpu paiku täidetakse soojussalvesti taas värsket veega, mida säilitatakse seal järgmise pesukorrani.

Kui te ei soovi seda funktsiooni kasutada, saate selle välja lülitada (vt peatüki “Seadistused” jaotist “Soojussalvesti”).

Kui soojussalvestis olevat vett ei ole mitu nädalat kasutatud, lastakse vesi hügieenikaalutlustel automaatselt välja ja pumbatakse ära. See protsess kestab mõne minuti ja käivitatakse nii väljalülitatud nõudepesumasina kui ka avatud ukse korral.

Seepärast jälgige, et nõudepesumasin oleks nõuetekohaselt ühendatud.

Ekraan jääb soojussalvesti tühjendamise ajaks pimedaks. Andurnupu  puudutamisel kuvatakse ekraanil teadet Speicher entleeren. Selle protsessi ajal ei saa teisi funktsioone kasutada.

Automaatset tühjendamist ei saa katkestada.

Järgmisel pesukorral suureneb vee- ja energiakulu.

Kui soovite nõudepesumasinat transportida, nt kolimisel, saate soojussalvesti käsitsi tühjendada (vt peatüki “Seadistused” jaotist “Soojussalvesti”).

Soojussalvesti kasutamine on mõttekas vaid külma vee ühendusega.


Lülitage funktsioon välja, kui ühendate nõudepesumasina sooja vee ühendusega.

Nõude ja söögiriistade asetamine masinasse

Üldised juhised

Eemaldage nõudelt suured toidujäänused.

Eelloputus voolava vee all ei ole vajalik.

 Tuha, liiva, vaha, määrete või värvi põhjustatud kahjustused.

Need ained määrivad nõudepesumasinat ja neid ei saa enam eemaldada.

Ärge peske nende plekkidega nõusid nõudepesumasinas.

Nõud võib asetada ükskõik millisesse kohta nõudekorvil. Kuid arvestage seejuures järgmiste soovitusetega.

- Nõud ja söögiriistad ei tohi asetseta üksteise sees ega tohi üksteist kinni katta.
- Asetage nõud nii, et vesi saaks iga pinda korralikult uhta. Vaid nii saavad nõud puhtaks.
- Jälgige, et iga ese püsiks kindlalt paigas.
- Asetage kõik õõnsad anumad, nagu tassid, klaasid, potid jne korvidesse avaustega allpool.
- Ärge asetage kõrgeid ja kitsaid õõnsaid anumaid, nagu vahuveinipokaalid mitte korvi nurka, vaid keskmisse ossa. Seal ulatuvad veejoad õõnsatesse anumatesse paremini.
- Asetage sügava põhjaga nõud võimalikult kaldu, et vesi saaks neist välja voolata.
- Jälgige, et te ei blokeeriks pihustitorusid liiga kõrgete või läbi korvipilude tungivate esemetega. Proovige pihustitoru käega pöörates, kas see saab vabalt liikuda.

- Jälgige, et väikesed nõud ei kukuks läbi korvi pilude.

Asetage väikesed nõud, nt kaaned, seepärast 3D MultiFlex-sahtlisse või söögiriistakorvi (sõltub mudelist).

Toidud, näiteks porgand, tomat ja ketšup, võivad sisaldada looduslikke värvaineid. Need värvained võivad juhul, kui need satuvad koos nõudega suures koguses nõudepesumasinasse, plastnõude ja nõudepesumasina plastosade värvust muuta. Plastosade stabiilsust see värvimuutus ei mõjuta. Ka hõbedast söögiriistade pesemisel võivad plastosad värvi muuta.

Nõude ja söögiriistade asetamine masinasse

Pesemiseks sobimatud nõud:


- Puidust või puitosadega söögiriistad ja nõud: need kuluvad ja muutuvad inetuks. Peale selle ei sobi puitosadel kasutatavad liimid pesuks nõudepesumasinas. Tagajärg: puidust käepidemed võivad lahti tulla.
- Käsitööna valminud, nagu ka antiiksed, kaunistustega väärtuslikud vaasid või klaasid: need esemed ei ole pesumasinakindlad.
- Kuumust mittetaluvad plastesemed: need võivad deformeeruda.
- Vask-, messing-, tina- ja alumiiniumesemed: need võivad muuta värvi või tuhmuda.
- Glasuurile maalitud kaunistustega nõud: need võivad pärast mitmeid pesusid tuhmuda.
- Tundlikud klaasid ja kristallesemed: need võivad pärast pikemat kasutust muutuda häguseks.

Hõbe

Hõbe võib kokkupuutel väävlit sisaldavate toiduainetega värvi muuta. Nende hulka kuuluvad nt munakollane, sibul, majonees, sinep, kaunviljad, kala, kala soolamisvesi ja marinaadid.

Hõbe, mida on poleeritud **hõbedapoleeriga**, võib pärast lõppenud pesutsükli olla veel niiske või plekiline, kuna vesi ei jookse kilena maha.

Nõuanne: Kuivatage hõbe rätikuga.

 Söövitavast pesuvahendist põhjustatud kahjustused.

Alumiiniumosadele (nt õhupuhasdite rasvafiltrid) võivad tekkida materjali-kahjustused. Äärmisel juhul on tugeva keemilise reaktsiooni oht (nt gaasiplahvatus).

Ärge peske alumiiniumosi nõudepesumasinas tugevalt leeliseliste tööstuslike pesuvahenditega.

Nõuanne: Kasutage pesumasinakindlaid nõusid ja söögiriistu, millel on märg "võib pesta nõudepesumasinas".

Klaaside säästmine

- Klaasid võivad pärast mitmekordset pesu tuhmiks muutuda. Seepärast kasutage õrnade klaaside jaoks madala temperatuuriga programme (vt peatükki "Programmide ülevaade"). Tuhmiks muutumise oht on siis väiksem.
- Kasutage pesumasinakindlaid klaase, millel on märg "võib pesta nõudepesumasinas" või "nõudepesumasinakindlad" (nt Riedeli klaasid).
- Kasutage spetsiaalsete klaasikaitseainetega pesuvahendeid.

Nõude ja söögiriistade asetamine masinasse

Ülemine korv

Nõude ja söögiriistade paigutamiseks järgige ka peatüki “Nõude ja söögiriistade asetamine masinasse” jaotist “Paigutusnäited”.

Nõude paigutamine ülemisse korvi

⚠ Väljavoolav vesi võib põhjustada kahjustusi.

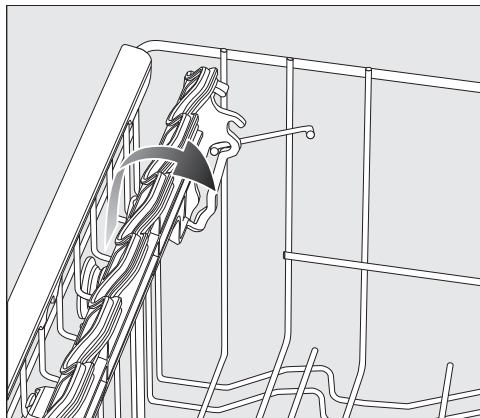
Pesemisel ilma ülemise korvita võib vesi nõudepesumasinast välja voolata.

Peske üksnes paigaldatud ülemise korviga (v.a programmiga Ohne Oberkorb, kui on olemas).

- Ülemisse korvi asetage väikesed, kerged, tundlikud esemed, nagu alustasid, tassid, klaasid, magustoidukausid. Ülemisse korvi võite panna ka madala poti.
- Üksikud pikad esemed, nagu kulbid ja vahukulbid, asetage risti ülemise korvi etteotsa.

FlexCare-tassialuse täitmine

Tassid, väikesed kausid ja muud madalad nõud saab asetada FlexCare-tassialusele. Asetage klaasid tassialuse najale, et need kindlalt paigal püsiksid.

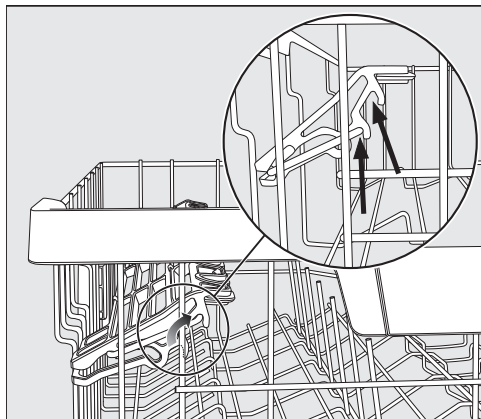


- Keerake tassialus alla.
- Kõrgete esemete masinasse asetamiseks keerake tassialus üles.

Nõude ja söögiriistade asetamine masinasse

FlexCare-tassialuse ümberpaigutamine

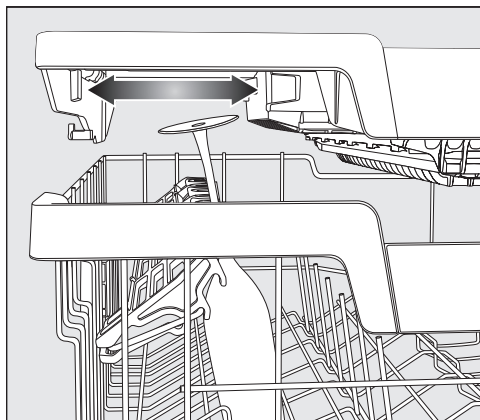
Tassialuse kõrgust ja sügavust saab kahe astme vahel muuta. Nii saate kõrgemaid nõusid paigutada tassialuse alla ja suuremaid anumaid asetada selle peale.



- Tõmmake tassialus üles ja laske sel fikseeruda soovitud asendis (vt nooled).

FlexCare-tassialuse silikoonelementide täitmine

Tänu tassialuse silikoonelementidele saab eelkõige pokaalid kindlalt kohale asetada.

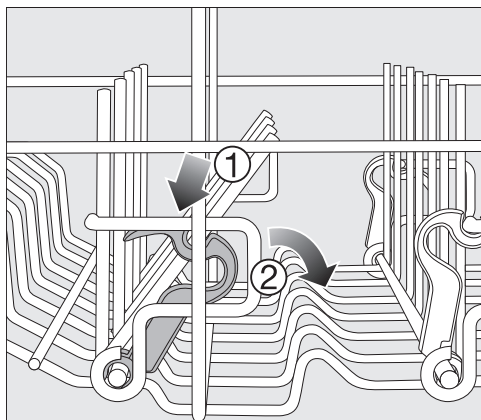


- Keerake tassialus alla ja toetage klaasid hoiuavadesse.
- Vajadusel nihutage “3D MultiFlex”-sahtli vasakpoolset elementi, et teha ruumi kõrgemate klaaside jaoks (vt peatüki “Söögiriistad” jaotist “3D MultiFlex”-sahtel”).

Nõude ja söögiistade asetamine masinasse

Piide allakeeramine

Mõlema parempoolse piirea iga teise pii saab alla keerata, et saaksite suuremaid nõusid, nt müslikausse paremini paigutada.



- Vajutage kollane kang alla ① ja suruge tumehallid piid alla ②.
- Asetage kausid vertikaalselt piiritta.

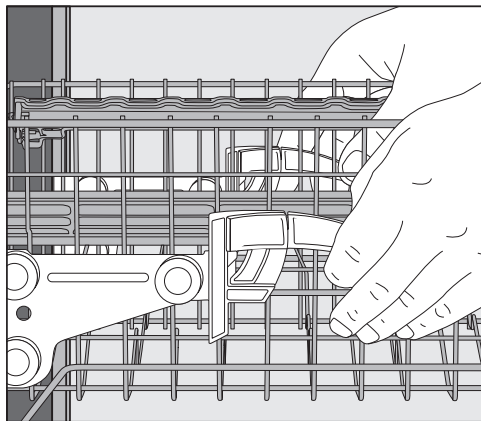
Nõude ja söögiriistade asetamine masinasse

Ülemise korvi ümberpaigutamine

Et saada ülemises või alumises korvis rohkem ruumi kõrgemate nõude jaoks, saate ülemist korvi kolme asendisse reguleerida (igas asendis erinevus u 2 cm).

Et vesi süvenditest paremini välja voolaks, saate ülemise korvi asetada ka kaldu. Jälgige siiski, et korvi saaks pesukambris segamatult liigutada.

- Tõmmake ülemine korv välja.



Ülemise korvi kõrgemale viimiseks:

- tõmmake korvi üles, kuni see lukustub.

Ülemise korvi madalamale viimiseks:

- tõmmake korvi külgedel asuvaid kangid üles.
- Reguleerige soovitud asendisse ja laske kangil jälle kindlalt lukustuda.

Paigutage ülemine korv ümber nii, et alumises korvis olevad kõrged nõud ei takistaks keskmist pihustitoru.

Nõude ja söögiriistade asetamine masinasse

Alumine korv

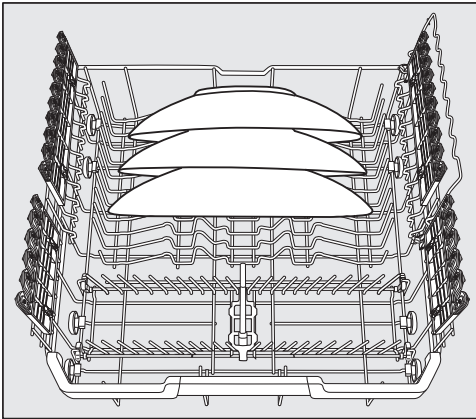
Nõude ja söögiriistade paigutamiseks vt peatüki “Nõude ja söögiriistade asetamine masinasse” jaotist “Paigutusnäited”.

Nõude paigutamine alumisse korvi

- Paigutage suured ja rasked esemed, nagu taldrikud, liuad, potid, kausid, alumisse korvi.
Te võite sinna panna ka klaase, tasse, väikeseid taldrikuid ja alustasse.

MultiComfort-piirkonna täitmine

Alumise korvi tagumist piirkonda kasutatakse tasside, klaaside, taldrikute ja pottide pesemiseks.



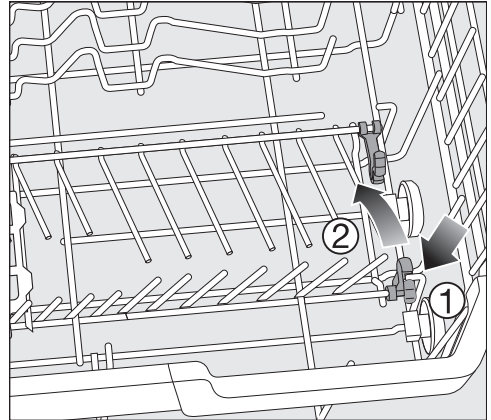
- Eriti suured taldrikud asetage alumise korvi keskele.

Nõuanne: Kui asetate taldrikud viltu, võite korvi paigutada taldrikuid läbi-mööduga kuni 35 cm.

Piide allakeeramine

Eesmised piired on mõeldud taldrikute, supitaldrikute, aluste, kausside ja alustasside paigutamiseks.

Piired saab kokku panna, et teha rohkem ruumi suurtele nõudele, nt pottidele, pannidele ja kaussidele.



- Vajutage kollane kang alla ① ja suruge piired alla ②.

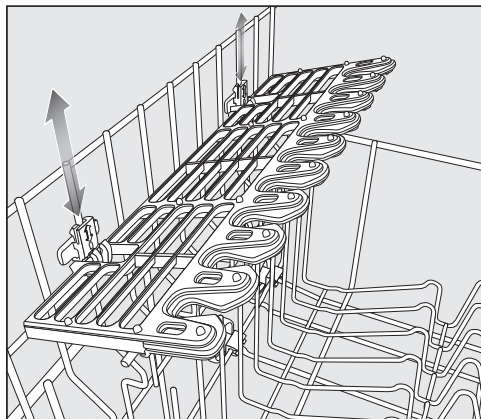
Nõude ja sögiriistade asetamine masinasse

MultiClipidega FlexCare-klaasihoidikusse nõude paigutamine

Tänu silikoonelementidele pakuvad FlexCare-klaasihoidikud õrnadele pokaalidele kindlat ja stabiilset tuge.

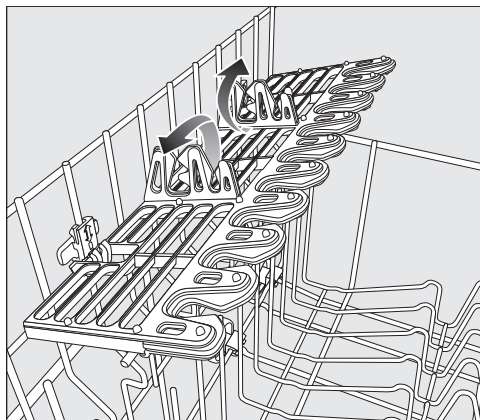
- Pokaalid, nt veini-, vahuveini- või õlleklaasid, toetage või asetage klaasihoidikus olevatesse hoiuavadesse.
- Kõrgemate nõude paigutamiseks keerake klaasihoidik üles.

Klaasihoidiku kõrgust saab seadistada kahte asendisse.

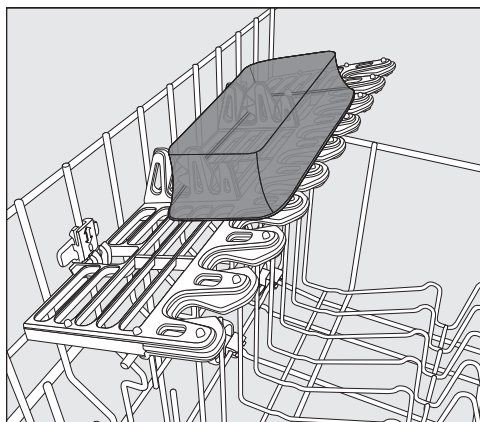


- Lükake klaasihoidik soovitud kõrgusele, kuni kinnitused üleval või all fikseeruvad.

MultiClipide abil saate klaasihoidikule kinnitada kergeid pestavaid esemeid, nt plastnõusid.



- Keerake MultiClipid üles.

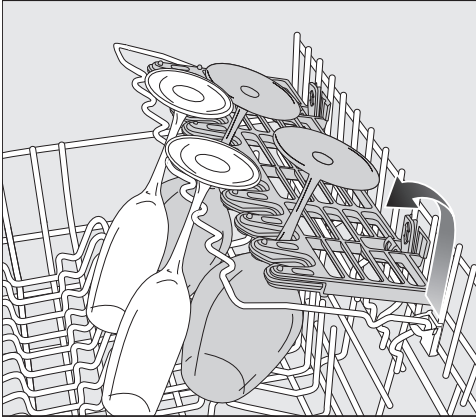


- Kinnitage kerged esemed MultiClipide külge.

Nõude ja söögiriistade asetamine masinasse

Nõude paigutamine klaasialusele

Tänu klaasialusele saab eelkõige pokaalid kindlalt kohale asetada.

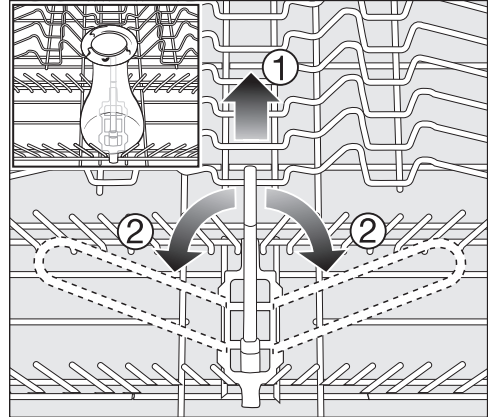


- Keerake klaasialus alla ja toetage klaasid selle najale.

Pudelihoidiku ümber keeramine

Pudelihoidik hoiab pesemise ajal kindlalt peenikesi anumaid, nt piima- ja luti-pudeleid.

- Keerake pudelihoidik üles ja vajutage fikseerimiseks alla.



- Kui te pudelihoidikut ei vaja, tõmmake see kollasest käepidemest üles ① ja keerake küljele ②.

Nõude ja söögiriistade asetamine masinasse

Söögiriistasahtel

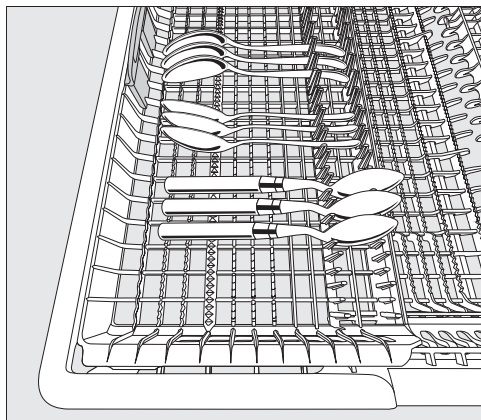
Nõude ja söögiriistade paigutamiseks vt peatüki “Nõude ja söögiriistade asetamine masinasse” jaotist “Paigutusnäited”.

- Paigutage söögiriistad 3D MultiFlex-sahtlisse.

Nõude paigutamine 3D MultiFlex-sahtlisse

Kui paigutate noad, kahvlid ja lusikad eraldi lahtritesse, on teil neid pärast lihtsam välja võtta.

Et vesi saaks lusikatest jäägitult välja voolata, peavad lusikaosad lebama hammaslatil.



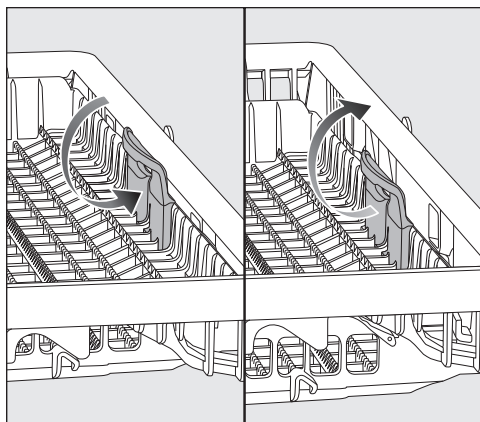
- Kui lusikad ei mahu koos käepidemega pulkade vahele, asetage lusikad käepidemega hammaslatile.

Vasakpoolset elementi saate nihutada keskele, et kõrgemaid nõusid ja pokaale saaks ülemisse korvi asetada (vt peatüki “Ülemine korv” jaotist “FlexCare”-tasialuse silikoonelementide täitmine”).

Sahkli allalastud keskmisesse ossa saate paigutada suuri ja pikki söögiriistu.

Paigutage kõrged esemed (nt tordilabidas) nii, et need ei blokeeriks ülemist pihustitoru.

Et teha söögiriistasahkli parempoolses osas rohkem ruumi suurematele söögiriistadele või väikestele nõudele, saate parempoolse elemendi kõrgust reguleerida.



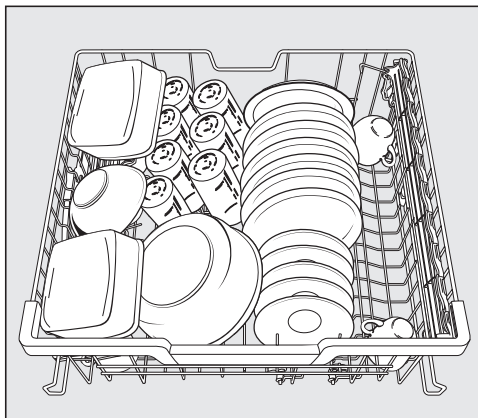
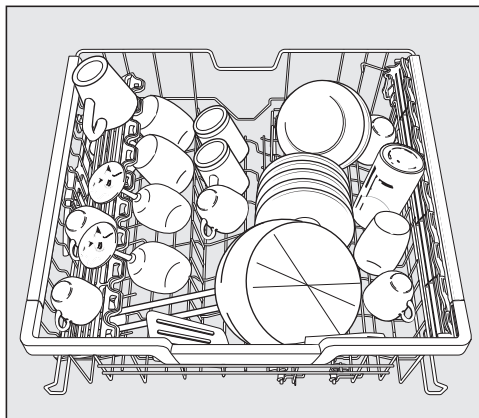
- Tõmmake element kollasest pidemest suunaga sisse ja laske elemendil ühes positsioonis fikseeruda.

Nõude ja söögiriistade asetamine masinasse

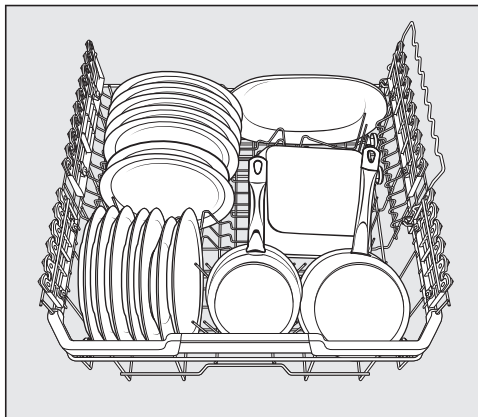
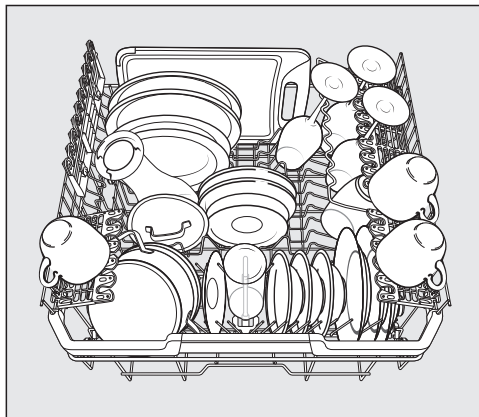
Paigutusnäited

Söögiriistasahtliga nõudepesumasin

Ülemine korv

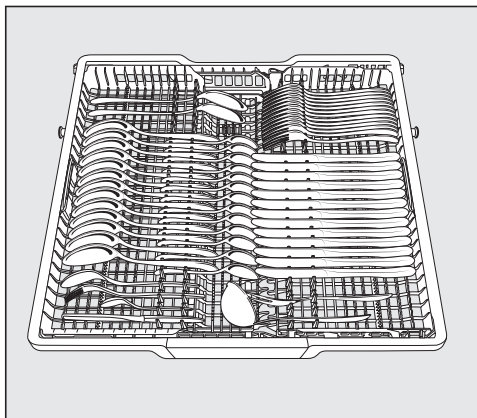
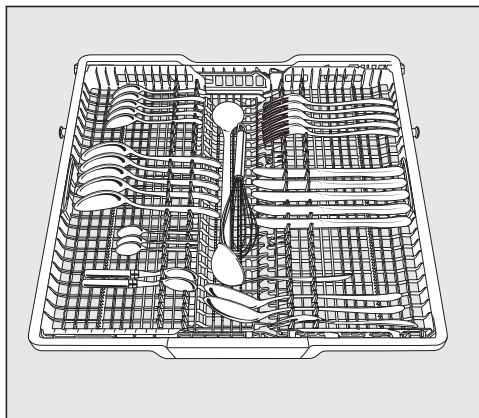


Alumine korv

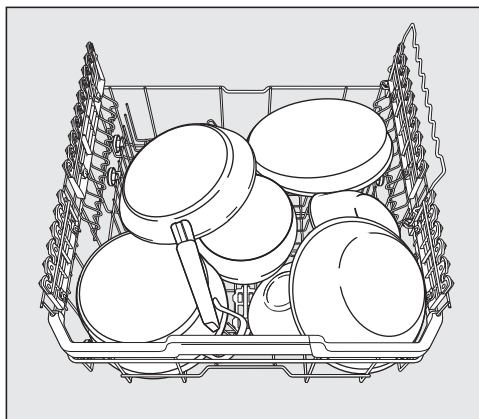


Nõude ja söögiriistade asetamine masinasse

Söögiriistasahtel



Tugevalt määdunud nõud



Pesuvahendite liigid

⚠ Sobimatud pesuvahendite liigid võivad põhjustada kahjustusi.

Pesuvahendid, mis on sobimatud olmenõudepesumasinate jaoks, võivad põhjustada nõudepesumasina või pestavate nõude kahjustusi.

Kasutage ainult olmenõudepesumasina jaoks ette nähtud pesuvahendeid.

Moodsad puhastusvahendid sisaldavad palju toimeaineid. Kõige tähtsamad toimeained on:

- Sekvestrandid seovad vee karedust ning takistavad sellega lubjasette teket.
- Leelis on vajalik kinnikuivanud mustuse paisutamiseks.
- Ensüümid eemaldavad tärglise ja lahustavad valku.
- Hapnikul põhinev pleegitusaine eemaldab värvilised plekid (nt tee, kohv, tomatikaste).

Peamiselt pakutakse õrnalt leeliselisi, ensüümide ja pleegitajatega pesuvahendeid.

Pesuvahendeid on olemas erineval kujul.


- Pulbrilisi ja geelpesuvahendeid saab sõltuvalt masina täituvusest ja nõude määrumisastmest erinevalt doseerida.
- Tablettides on olemas enamiku kasutuskordade jaoks vajalik pesuvahendikogus.

Tavaliste pesuvahendite kõrval on mitmeotstarbelisi tooteid.

Need tooted sisaldavad loputus- ja veepehmendusfunktsiooni (soola asendus). Kasutage neid kombineeritud pesuvahendeid üksnes tootja poolt pakendile märgitud veekareduse vahemikus. Nende kombineeritud pesuvahendite puhastus- ja kuivatusjõudlus on väga erinev.

Parema pesu- ja loputustulemuse saavutamiseks kasutage eraldi puhastusvahendit, soola ja loputusvahendit.

Pesuvahendid

 Pesuvahendist põhjustatud söövitusoht.

Pesuvahendid võivad tekitada söövitusi nahal, silmades, ninas, suus ja kõris.

Vältige kokkupuudet puhastusvahendiga.

Ärge hingake sisse pulbrilisi pesuvahendeid. Ärge neelake pesuvahendeid alla. Kui hingate pesuvahendit sisse või neelate alla, pöörduge kohe arsti poole.

Jälgige, et lapsed ei puutuks pesuvahendiga kokku. Nõudepesumasinas võib olla veel pesuvahendi jääke. Seepärast hoidke lapsi ka avatud nõudepesumasinast eemal. Lisage pesuvahend alles vahetult enne programmi käivitamist ning kindlustage uks lapselukuga (sõltub mudelist).

Pesuvahendi doseerimine

Teil on pesuvahendi doseerimiseks kaks võimalust:

Pesuvahendi automaatsel doseerimisel doseerib "AutoDos" pärast "PowerDiski" sisestamist igal pesukorral vajaliku pesuvahendikoguse automaatselt (vt peatüki "Pesuvahendid" jaotist "Pesuvahendi automaatne doseerimine / "AutoDos").

Kui te ei soovi puhastusvahendi automaatset doseerimist kasutada, saate pesuvahendit doseerida käsitsi. Selleks peate enne iga pesukorda valama vajaliku pesuvahendikoguse pesuvahendilahtrisse (vt peatüki "Pesuvahendid" jaotist "Pesuvahendi käsitsi doseerimine").

Pesuvahendi automaatne doseerimine / AutoDos

Enne kui saate pesuvahendi automaatset doseerimist kasutada, peate aseta ma PowerDisk-lahtrisse pesupulbriga PowerDiski.

Üks PowerDisk sisaldab pesuvahendit u 20 pesukorra jaoks, sõltuvalt programmivalikust.


PowerDiske saab tellida Miele veebi-poest, Miele klienditeenindusest või Miele edasimüüjalt.



Pesuvahendi jääkidest põhjustatud söövitusoht.

Pesuvahenditel on söövitav toime. See võib mõjutada tervist ja põhjustada kahjustusi pindadel. Vale kasutamise või AutoDosi lekke korral võivad pesuvahendijäägid sattuda nõudepesumasina ees põrandale. Eemaldage pesuvahendi jäägid nõudepesumasina eest alati kohe.

AutoDosi aktiveerimine

- Lülitage nõudepesumasin andurnupuga  sisse.
- Enne esimest kasutamist eemaldage PowerDisk-lahtrist transpordikaitse ja kõrvaldage nõuetekohaselt.
- Pange “PowerDisk” sisse (vt peatüki “Pesuvahendi automaatne doseerimine / “AutoDos” jaotist “PowerDiski” sisestamine”).

Funktsioon *AutoDos* aktiveeritakse automaatselt.

See seadistus kehtib kõigile programmidele ja seda saab programmi menüüs “Extras” muuta.

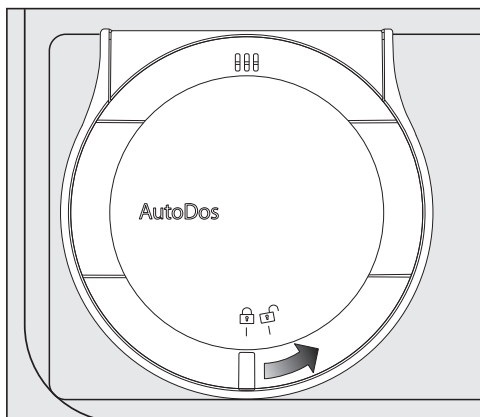
Kui 48 tunni jooksul ei käivitata programmi, pööratakse PowerDiski automaatselt, et pesuvahend ei läheks tüki. Kui nõudepesumasin on sisse lülitatud, kuvatakse samal ajal ekraanil teade Pulver Refresh läuft. Pesuvahendit ei doseerita.


Pesuvahendid

PowerDiski sisestamine

Enne PowerDiski vahetamist lülitage nõudepesumasin sisse, et nõudepesumasin tuvastaks uue PowerDiski.

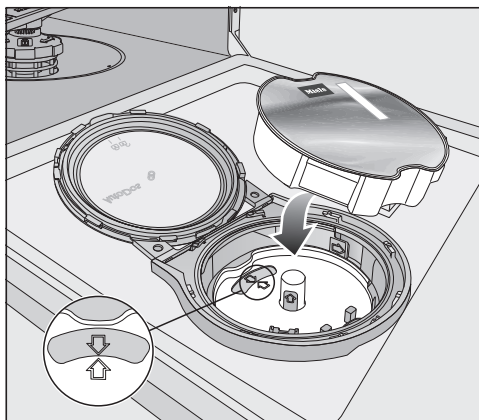
Vahetage PowerDisk alles siis välja, kui kuvatakse teadet PowerDisk leer. AutoDos deaktiverieren mit OK..



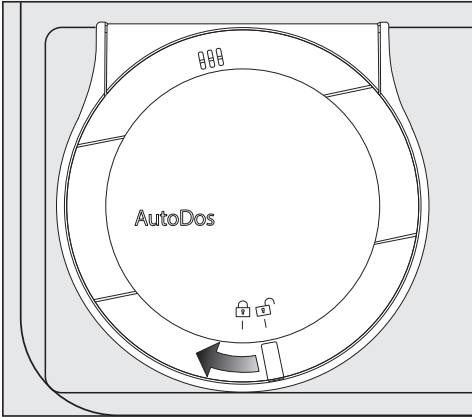
- Keerake AutoDosi kaas  peale ja avage see.

Ekraanil kuvatakse teade AutoDos-Dec-
kel offen.

- Võtke tühi PowerDisk välja.




- Kui nooled “PowerDiski” pesas ja vaateaknas ei ole üksteise suunas, eemaldage “PowerDiski” pesa (vt peatüki “Puhastamine ja hooldus” jaotist “AutoDosi puhastamine”).
- Sisestage pesa uuesti nii, et nooled oleksid üksteise suunas ja pesa asetseks ühetasaselt. Seejuures võtke kinni PowerDiski pesa keskel asuvatest kollastest pidepindadest, mitte küljel asuvatest keeltest.
- Pange uus PowerDiskisse ja vajutage ühtlaselt alla, kuni see asetseb tasaselt.



Pesupulber peab olema kuiv, et see ei läheks tükki.

Ärge valage AutoDosi vedelikku.

“AutoDosi” optimaalse funktsiooni tagamiseks kontrollige “AutoDosi” “PowerDiski” igakordsel vahetamisel ja vajaduse korral puhastage “AutoDosi” (vt peatüki “Puhastamine ja hooldus” jaotist “AutoDosi” puhastamine”).

- Sulgege AutoDosi kaas ja keerake seda, kuni kaane käepide asub täpselt sümboli  all.

Kui PowerDisk ei ole õigesti käivitusasendis, pööratakse seda automaatselt ja funktsioon *AutoDos* aktiveerub. Enne programmi käivitamist oodake, kuni see protsess on lõppenud.

AutoDosi kaas peab olema suletud, et AutoDos ei saaks kahjustada. Sulgege AutoDosi kaas alati enne nõudepesumasina sulgemist. Vastasel juhul võib AutoDos kahjustada saada.

Programmi käivitamine ei ole AutoDosi avatud kaane korral võimalik.

Pesuvahendid

Pesuvahendi käsitsi doseerimine

Kui olete pesuvahendi automaatse doseerimise programmi menüüs “Extras” inaktiveerinud, doseerige pesuvahendit käsitsi.

Pesuvahendi doseerimine

Pesuvahendilahtrisse mahub max 50 ml pesuvahendit.

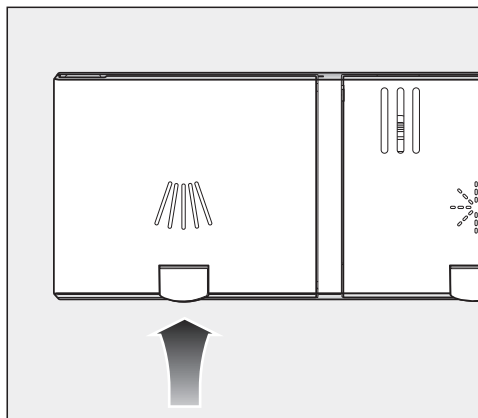
Pesuvahendilahtris on märgitud abijooned doseerimiseks: 20, 30, max. Need näitavad horisontaalselt avatud ukse korral ligikaudset täitmiskogust milliliitrites ja maksimaalset täitekogust.

- Jälgige doseerimissoovitusi puhastusvahendi pakendil.
- Kui ei ole märgitud teisiti, doseerige üks pesuvahenditablett või sõltuvalt nõude määrdumisastmest 20 kuni 30 ml pesuvahendit pesuvahendilahtrisse.

Kui doseerite soovitatust vähem puhastusvahendit, ei pruugi nõud korralikult puhtaks saada.

Mõned tabletid võivad programmis *QuickPowerWash* täielikult mitte lahustuda.

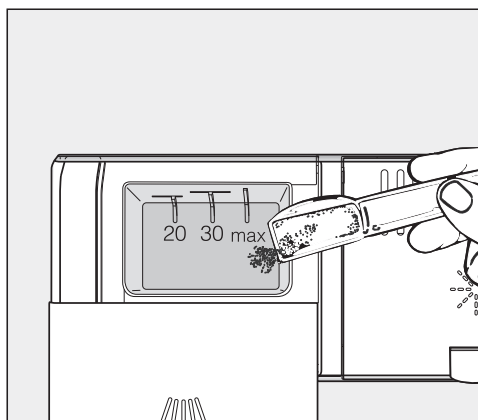
Pesuvahendiga täitmine



- Tõstke pesuvahendipaagi //\\ kaane kollane nupp üles.

Kaas hüppab lahti.

Pärast programmi on kaas samuti avatud.

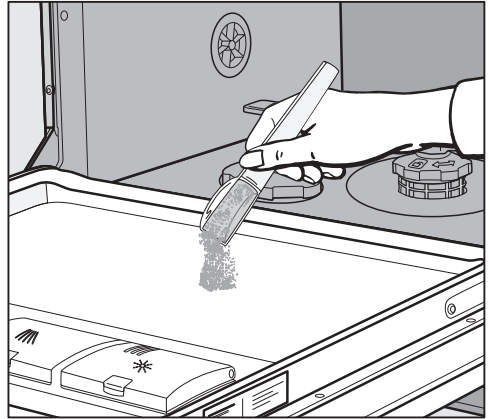


- Valage pesuvahend pesuvahendilahtrisse.
- Lükake pesuvahendilahtri kaant tunnitava fikseerumiseni.

Pesuvahendilahtri kaas ei tohi pesuvahendi tõttu kinni kiiluda. See võib kaasa tuua selle, et kaas ei avane programmi ajal.

Ärge täitke pesuvahendilahtrit ülemäära.



- Vajaduse korral inaktiveerige pesuvahendi automaatne doseerimine / AutoDos.
- Sulgege ka pesuvahendi pakend. Muidu võib pesuvahend klompi minna.



- Eelpesuga programmide puhul (vt peatükki “Programmide ülevaade”) võite lisaks panna väikese koguse pesuvahendit ukse siseplaadile.

Kasutamine

Nõudepesumasina sisse- lülitamine

- Avage veekraan, juhul kui see on suletud.
- Avage uks.
- Kontrollige, kas pihustitorud saavad vabalt pöörelda.
- Puudutage andurnuppu .
Kui enne seda oli nõudepesumasin kauem kui 1 minut välja lülitatud, peate andurnuppu  natuke kauem puudutama (pühkimiskaitse).

Ekraanil kuvatakse menüüd “Programme”.

Programmi valimine


Valige programm lähtuvalt nõude liigist ja määrdumisastmest.

Peatükis “Programmide ülevaade” kirjeldatakse programme ja nende kasutusalasid.

- Valige ekraanil soovitud programm.

Kuval avaneb menüü “Extras”.

Nüüd saate valida lisafunktsioone (vt peatükki “Lisafunktsioonid”).

Kui soovite valida muu programmi, saate andurnupuga  liikuda tagasi menüüsse “Programme”.

Programmi kestuse kuva

Enne programmi käivitamist kuvatakse ekraanil valitud programmi eeldatavat kestust. Programmi kulgemise jooksul kuvatakse avatud ukse korral programmi lõpuni allesjäänud aega.

Kestuse näit võib sama programmi kohta muutuda. See sõltub nt ka sissevõetava vee temperatuurist, veepehmedusseadme regenereerimistsüklist, pesuvahendi liigist, nõude kogusest ja nõude määrdumisest.

Kui valite programmi esimest korda, näidatakse aega, mis vastab programmi keskmisele kestusele külma vee ühenduse korral.


Peatükis "Programmide ülevaade" toodud ajad vastavad programmi kestusele masina normaalse täituvuse ja normaalsete temperatuuride korral.

Igas programmis korrigeerib juhtsüsteem programmi kestust vastavalt sisenewa vee temperatuurile ja nõude kogusele.

Programmi käivitamine

- Käivitage programm ukse kinnipanemisega.
Vajaduse korral kinnitage eelnevalt ekraanil kuvatavad teated nupuga OK.

Käivitatud programmi kinnituseks süttib optiline funktsioonikontroll.

 Kuumast veest põhjustatud põletusoht.

Seadme töötamise ajal võib vesi nõudepesumasinas kuum olla.

Seepärast avage uks seadme töötamise ajal väga ettevaatlikult.

Kasutamine

Programmi lõpp

Programmi lõpus vilgub suletud uksega seadmel aeglaselt optiline funktsioonikontroll ning võivad kõlada signaalhelid.


Optiline funktsioonikontroll kustub suletud ukse puhul 10 minuti möödumisel pärast programmi lõppemist.

Programm on lõppenud, kui ekraanil kuvatakse teade ☺ Ende.

Kui funktsioon “AutoOpen” on sisse lülitatud, avaneb üks mõnes programmis automaatselt praokile (vt peatüki “Seadistused” jaotist “AutoOpen”). See parandab kuivatust.

Kui programmeerimisfunktsioon Verbrauch on sisse lülitatud, võite lasta kuvada lõppenud programmi tegelikku energia- ja veekulu (vt peatüki “Keskkonnasõbralik nõudepesu” jaotist “Tarbimiskuva “EcoFeedback”).

Kuivatuspuhur võib pärast programmi lõppu veel mõne minuti töötada.

 Veeaurust põhjustatud kahjustuste oht.

Veeaur võib õnu tööpladiservi kahjustada, kui avate pärast programmi lõppemist ukse ja ventilaator enam ei tööta.

Kui olete ukse automaatse avanemise välja lülitanud (vt peatüki “Seadistused” jaotist “AutoOpen”) ja sellele vaatamata soovite pärast programmi lõppemist ust avada, siis avage uks lõpuni.

Energiahaldus


Nõudepesumasin lülitub 10 minuti möödumisel pärast viimast andurnupuvajutust või programmi lõppu ise välja, et energiat säästa.

Nõudepesumasina saab andurnupu ☺ abil uuesti sisse lülitada.

Kui enne seda oli nõudepesumasin kauem kui 1 minut välja lülitatud, peate andurnuppu ☺ veidi kauem puudutama (pühkimiskaitse).

Programmi jooksul või kui on tekkinud rike, ei lülitu nõudepesumasin ise välja.

Nõudepesumasina välja- lülitamine

- Avage uks.
- Nõudepesumasina saab igal ajal andurnupuga  välja lülitada.
- Kinnitage päring Gerät ausschalten? valikuga Ja.

Kui lülitate nõudepesumasina välja käimasoleva programmi ajal, katkestatakse programm.

Samamoodi saab katkestada ka jooksva taimeraja.



Väljavoolav vesi võib põhjustada kahjustusi.

Väljavoolav vesi võib tekitada kahju. Kindluse mõttes sulgege veekraan, kui nõudepesumasin on pikema aja jooksul järelevalveta, nt puhkuse ajal.

Nõude väljavõtmine masinast

Kuumad nõud on löögitundlikud. Seejärel laske nõudel pärast masina väljalülitamist seni masinas jahtuda, kuni saate neid korralikult kätte võtta.

Kui avate nõudepesumasina ukse pärast väljalülitamist täielikult, jahtuvad nõud kiiremini.


- Tühjendage esmalt alumine korv, seejärel ülemine korv ja lõpuks 3D MultiFlex-sahtel (kui on olemas). Nii väldite ülemisest korvist või 3D MultiFlex-sahtlis veetilkade kukkumist alumises korvis olevatele nõudele.

Kasutamine

Programmi katkestamine

Programm katkestatakse kohe, kui avate ukse.

Kui sulgete ukse uuesti, jätkub programm mõne sekundi pärast samast kohast, kus see katkestati.

 Kuumast veest põhjustatud põletusohu.

Seadme töötamise ajal võib vesi nõudepesumasinas kuum olla.

Seepärast avage uks seadme töötamise ajal väga ettevaatlikult.

Programmi katkestamine või muutmine

Programmi katkestamisel võivad olulised programmietapid vahele jääda. Katkestage programm ainult programmi esimestel minutitel.

Kui programm on juba käivitatud, saab programmi katkestada järgmiselt.

- Avage uks.
- Puudutage andurnuppu ↶ (tagasi).
- Kinnitage päring Möchten Sie das Programm abbrechen? valikuga Ja.

Programm katkestatakse.

Kui soovite valida muu programmi:


- Puudutage andurnuppu ↶.

Ekraan liigub tagasi menüüsse "Programme".

- Pesuvahendi käsitsi doseerimisel kontrollige, kas pesuvahendilahter on veel suletud. Kui pesuvahendilahtri kaas on juba avatud, lisage uuesti pesuvahendit ja sulgege kaas.
- Valige soovitud programm ja käivitage see ukse sulgemise teel.

Käivitud programmi kinnituseks süttib optiline funktsioonikontroll.

Taimer

Taimeriga  on mitu võimalust lasta programmil hilisemal ajahetkel käivituda. Seadistada saab programmi käivitus- või lõpuaja. Peale selle on teil võimalus funktsioonidega EcoStart või SmartStart kasutada ajas muutuvaid elektritariife.

Pesuvahendi käsitsi doseerimisel võib pesuvahend niiskes pesuvahendilahtris tükki minna ja võib jääda täielikult välja uhtumata.



Taimer kasutamisel pöörake tähelepanu sellele, et pesuvahendilahter oleks pesuvahendi lisamise ajal kuiv. Vajadusel pühkige pesuvahendilahter enne kuivaks.

Ärge kasutage vedelat pesuvahendit. Pesuvahend võib välja voolata.



Pesuvahend on tervisele ohtlik. Selleks et lapsed ei puutuks pesuvahendiga kokku, tehke järgmist. Valage pesuvahend sisse **alles vahe-tult enne** programmi käivitamist, st enne kui aktiveerite taimerit.

Taimeri aktiveerimine



- Avage uks.
- Lülitage nõudepesumasin andurnupuga  sisse.
- Valige soovitud programm.
- Puudutage andurnuppu  Timer.

Andurnupp  Timer süttib.

Saate valida funktsioonide Start um, Ende um, EcoStart või vajaduse korral SmartStart vahel.

- Valige soovitud funktsioon.

Kuvatakse viimati valitud taimeriaega ja märgistatud on tundide numbriplakk.

- Valige andurnuppudega   soovitud taimeriaeg ja kinnitage nupuga OK.

Kui te ei tee aja seadistamisel mitme sekundi jooksul ühtegi seadistust, liigub ekraan tagasi eelmisele menüütasandile. Sellisel juhul peate oma seadistusi kordama.

Pärast taimeri aktiveerimist lülituvad kõik näidikud energia säästmiseks mõne minuti pärast välja.

Taimeri saate aktiveerida ka rakenduses Miele.

Lisafunktsioonid

“Start um” seadistamine

Funktsiooniga Start um saate seadistada programmi täpse käivitumisaja.

- Sisestage andurnuppudega $\vee \wedge$ tunnid.
- Puudutage minutite numbriplokki.
- Seadistage andurnuppudega $\vee \wedge$ minutid ja kinnitage andurnupuga OK.

Mõneks minutiks kuvatakse valitud programmi salvestatud käivitusaeg.

- Sulgege uks.

Seadistatud kellaaja saabumisel käivitub valitud programm automaatselt.

“Ende um” seadistamine

Funktsiooni Ende um puhul seadistate aja, hiljemalt millal valitud programm peab lõppenud olema.

- Sisestage andurnuppudega $\vee \wedge$ tunnid.
- Puudutage minutite numbriplokki.
- Seadistage andurnuppudega $\vee \wedge$ minutid ja kinnitage andurnupuga OK.

Mõneks minutiks kuvatakse valitud programmi arvestatud käivitusaeg.

Kui seadistatud lõppaeg ei ole programmi liiga pika kulgemisaja tõttu võimalik, kuvatakse viide seadistatava aja vahemiku kohta.

- Vajadusel kinnitage juhised nupuga OK.
- Sulgege uks.

Arvutatud aja saabumisel käivitub valitud programm automaatselt.

“EcoStarti” seadistamine

Funktsiooniga EcoStart saate kasutada ajas muutuvaid elektritariife. Selleks peate eelnevalt üks kord seadistama kuni kolm elektritariifi ajatsooni (vt peatüki “Seadistused”, jaotist “EcoStart”). Seadistage siis aeg, hiljemalt millal valitud programm peab lõppenud olema. Nõudepesumasin käivitub seadistatud aja jooksul automaatselt soodsaimas tariifitsoonis.

- Sisestage andurnuppudega $\vee \wedge$ tunnid.
- Puudutage minutite numbriplokki.
- Seadistage andurnuppudega $\vee \wedge$ minutid ja kinnitage andurnupuga OK.

Mõneks minutiks kuvatakse valitud programmi arvestatud käivitusae.

- Sulgege uks.

Kuvatakse teade *Warten auf EcoStart*.

Arvutatud aja saabumisel käivitub valitud programm automaatselt.

“SmartStarti” seadistamine

Funktsiooniga SmartStart saate oma nõudepesumasina automaatselt käivitada siis, kui teie energiaettevõtte elektritariif on kõige soodsam.

Selle funktsiooni kasutamiseks võib vaja olla lisaks tehnilisi tarvikuid.

Kui olete menüüs *Einstellungen* aktiveerinud funktsiooni SmartStart, kuvatakse menüüs *Timer*  funktsiooni EcoStart asemel funktsiooni SmartStart (vt peatüki “Seadistused” jaotist “Miele@home”).

Kui teie energiapakkujal on vastav teenus olemas, saadetakse teile eriti soodsa energiahinna korral signaal. See signaal käivitab nõudepesumasina.

Saate seadistada aja, hiljemalt millal valitud programm peab lõppenud olema. Nõudepesumasin arvutab valitud programmi jaoks hiliseima võimaliku käivitusaja ja ootab selle käivitusaja saabumiseni energiaettevõtte signaali.

Lisafunktsioonid

Seadistage aeg, hiljemalt millal valitud programm peab lõppenud olema.

- Sisestage andurnuppudega \vee/\wedge tunnid.
- Puudutage minutite numbriplokki.
- Seadistage andurnuppudega \vee/\wedge minutid ja kinnitage andurnupuga OK.

Kuvatakse teade Warten auf SmartStart.


- Sulgege uks.

Valitud programm käivitub automaatselt, kui energiaettevõtte on signaali saatnud või saabunud on arvatatud hilisem võimalik käivitusae.

Taimeri muutmine ja kustutamine

Valitud programmi kohe käivitamiseks saate sisestatud taimeriaega muuta või kustutada.

Taimeri muutmine

- Avage uks.
- Puudutage ekraanil lisafunktsiooni  Timer.

Andurnuppudega \vee/\wedge saate muuta taimeriaega.

Taimeri kustutamine

- Valige  ja kinnitage nupuga OK.

Taimeriaeg lähtestatakse praegusele kellaajale.

Ekraan lülitub tagasi valitud programmi menüüsse "Extras".



Pärast ukse sulgemist käivitub programm ühe minuti jooksul.

Taimer katkestatakse, kui lülitate nõudepesumasina käimasoleva taimeri ajal välja või puudutate andurnuppu \leftarrow ning kinnitate päringu nupuga Ja.


Saate sisestatud taimeriaega ka rakenduses Miele muuta või kustutada.

kaugkäivituse aktiveerimine


Teil on võimalik oma nõudepesumasin rakenduse “Miele” abil kaugkäivitada. Selleks peate esmalt installima rakenduse mobiilsesse lõppseadmesse, ühendama nõudepesumasina oma WiFi-võrguga (vt peatüki “Seadistused” jaotist “Miele@home”) ja vajadusel sisse lülitama lisafunktsiooni Fernsteuerung (vt peatüki “Seadistused” jaotist “Kaugjuhtimine”).

- Avage uks.
- Lülitage nõudepesumasin andurnupuga  sisse.
- Puudutage andurnuppu .

Andurnupp  süttib.

- Lülitage nõudepesumasin andurnupuga  välja.
- Sulgege uks.

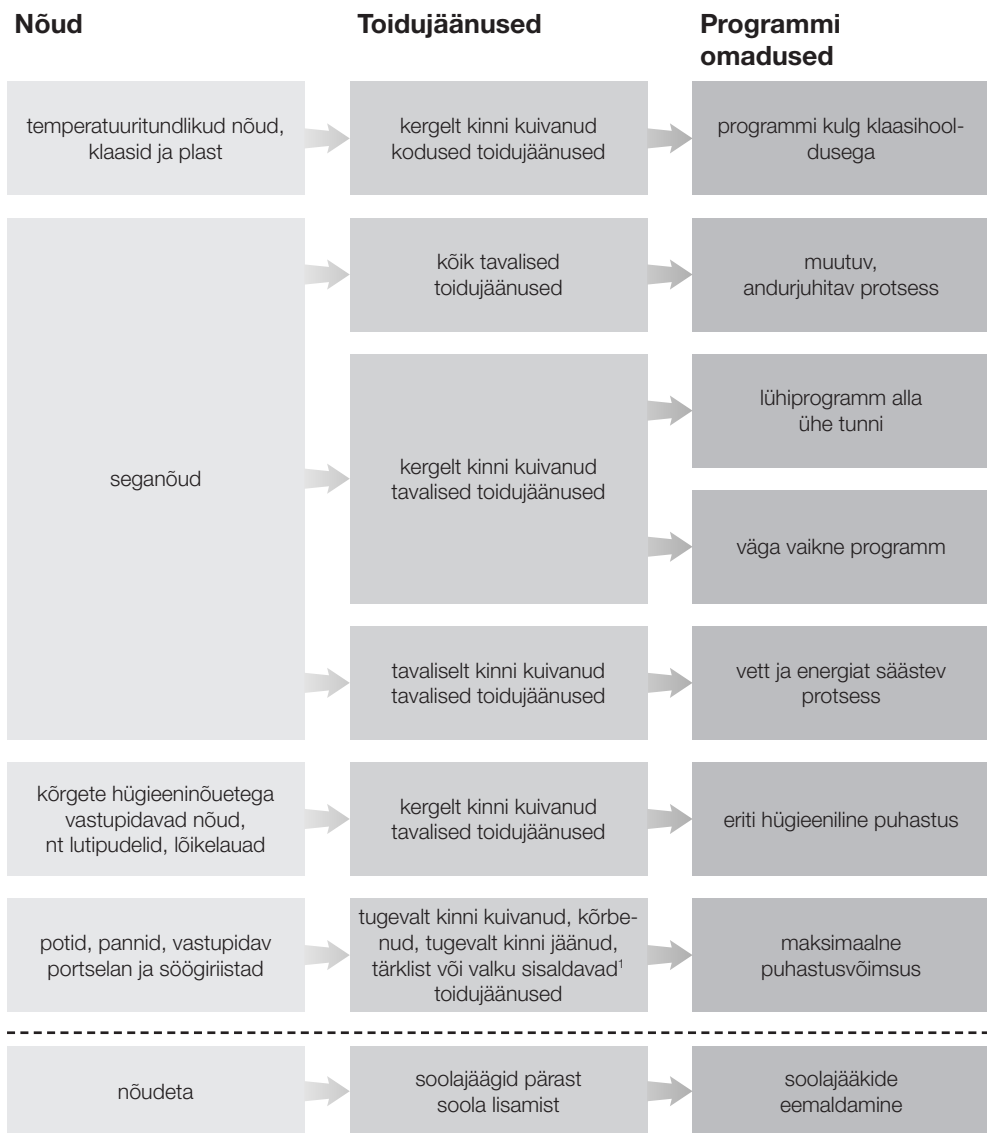
Saate nõudepesumasinat nüüd rakendusega Miele@home kaugkäivitada.

Lisafunktsioon “Fernstart” jääb aktiivseks, kuni te selle andurnupuga  jälle inaktiveerite. Lisafunktsioon jääb aktiivseks ka siis, kui lülitate nõudepesumasina vahepeal välja ja uuesti sisse.

Kui ka lisafunktsioon “Fernstart” ei ole aktiivne, saate rakenduses “Miele” lasta kuvada oma nõudepesumasina olekut ja teha seadistusi.

Kui käivitate programmi nõudepesumasina ukse sulgemisega, aktiveeritakse lisafunktsioon “Fernstart” programmi kestuseks automaatselt ja andurnupp põleb.

Programmi valimise juhised



¹ Tärklis sisaldavad toidujäänused võivad tekkida nt kartulitest, makaronidest või riisist. Valgusisaldusega toidujäänused võivad tekkida praetud lihast või kalast.

Programmi valimise juhised

Programm ²	Tarbimisprognos ³						
➔ "Fein" 45 °C	<table border="1"> <tr> <td>Energiakulu</td> <td></td> </tr> <tr> <td>Veekulu</td> <td></td> </tr> <tr> <td>Programmi kestus</td> <td></td> </tr> </table>	Energiakulu		Veekulu		Programmi kestus	
Energiakulu							
Veekulu							
Programmi kestus							
➔ "Auto" 45–65 °C	<table border="1"> <tr> <td>Energiakulu</td> <td></td> </tr> <tr> <td>Veekulu</td> <td></td> </tr> <tr> <td>Programmi kestus</td> <td></td> </tr> </table>	Energiakulu		Veekulu		Programmi kestus	
Energiakulu							
Veekulu							
Programmi kestus							
➔ "QuickPowerWash" 65 °C	<table border="1"> <tr> <td>Energiakulu</td> <td></td> </tr> <tr> <td>Veekulu</td> <td></td> </tr> <tr> <td>Programmi kestus</td> <td></td> </tr> </table>	Energiakulu		Veekulu		Programmi kestus	
Energiakulu							
Veekulu							
Programmi kestus							
➔ "ExtraLeise" 55 °C	<table border="1"> <tr> <td>Energiakulu</td> <td></td> </tr> <tr> <td>Veekulu</td> <td></td> </tr> <tr> <td>Programmi kestus</td> <td></td> </tr> </table>	Energiakulu		Veekulu		Programmi kestus	
Energiakulu							
Veekulu							
Programmi kestus							
➔ "ECO"	<table border="1"> <tr> <td>Energiakulu</td> <td></td> </tr> <tr> <td>Veekulu</td> <td></td> </tr> <tr> <td>Programmi kestus</td> <td></td> </tr> </table>	Energiakulu		Veekulu		Programmi kestus	
Energiakulu							
Veekulu							
Programmi kestus							
➔ "Hygiene" 70 °C	<table border="1"> <tr> <td>Energiakulu</td> <td></td> </tr> <tr> <td>Veekulu</td> <td></td> </tr> <tr> <td>Programmi kestus</td> <td></td> </tr> </table>	Energiakulu		Veekulu		Programmi kestus	
Energiakulu							
Veekulu							
Programmi kestus							
➔ "Intensiv" 75 °C	<table border="1"> <tr> <td>Energiakulu</td> <td></td> </tr> <tr> <td>Veekulu</td> <td></td> </tr> <tr> <td>Programmi kestus</td> <td></td> </tr> </table>	Energiakulu		Veekulu		Programmi kestus	
Energiakulu							
Veekulu							
Programmi kestus							
➔ "QuickPowerWash" 65°C + "Express"	<table border="1"> <tr> <td colspan="2">Programmi kestus 13 minutit, kuumutamiseta, üksnes soola väljaloputamiseks.</td> </tr> </table>	Programmi kestus 13 minutit, kuumutamiseta, üksnes soola väljaloputamiseks.					
Programmi kestus 13 minutit, kuumutamiseta, üksnes soola väljaloputamiseks.							

² Programme saab kombineerida lisafunktsioonidega "Express", "IntenseZone", "Extra Sauber" või "Extra Trocken" (vt peatükki "Lisafunktsioonid"). Lisaks saate valida funktsiooni "2. vaheloptus" (vt peatükki "Seadistused").

³ Prognositud väärtused võivad sõltuvalt valitud seadistustest, programmivalikutest või kasutustingimustest muutuda.

Programmide ülevaade

Programm	Programmi kulg				
	Eelloputus	Puhastamine	Vaheloputus	Loputusvahendiga loputus	Kuivatamine / AutoOpen
		°C		°C	
ECO ¹	-	43	✓	42	✓ / ✓
Auto 45–65 °C	Varieeruv programmikulg, andurjuhitud kohandamine nõude kogusele ja toidujäänustele				
	vastavalt vajadusele	45–65	✓	55–70	✓ / ✓
Fein 45 °C	✓	45	✓	55–70	✓ / ✓
ExtraLeise 55 °C	-	55	✓	55–70	✓ / ✓
QuickPowerWash 65 °C	-	65	✓	60	✓ / ✓
Hygiene 70 °C	-	70	✓	75	✓ / ✓
Intensiv 75 °C	✓	75	✓	55–70	✓ / ✓
PowerWash 60 °C	✓	60	✓	55–70	✓ / ✓
SolarSpar	✓✓	✓	✓	✓	✓ / ✓
Ohne Oberkorb 65 °C	✓	65	✓	55–70	✓ / ✓
Pasta / paella	✓	75	✓	55–70	✓ / ✓
Biergläser	-	45	✓	56	- / -
Gerätepflege	-	75	✓✓	70	✓ / ✓

¹ See programm sobib normaalselt määratud nõude pesemiseks ning on energia- ja vee- kulu seisukohalt kõige tõhusam.

Programmide ülevaade

Kulu ²				
Elektrienergia		Vesi	Aeg	
Külm vesi 15 °C kWh	Soe vesi 60 °C kWh	liitrit	Külm vesi 15 °C h:min	Soe vesi 60 °C h:min
0,54	0,29	8,4	3:50	3:40
0,65–1,00 ^{3,4}	0,55–0,65 ^{3,4}	6,0–13,0 ^{3,4}	2:02–3:06	1:59–2:49
0,85	0,40	13,5	2:42	2:23
0,90	0,70	9,5	4:04	3:50
1,10	0,75	10,5	0:58	0:58
1,55	1,15	10,0	2:26	2:14
1,25	0,85	13,5	3:09	2:44
1,00	0,60	13,0	2:32	2:20
-	0,07	27,0	-	2:48
1,05	0,60	13,5	2:30	2:23
1,20	0,80	13,5	2:49	2:43
0,75	0,40	9,5	1:13	0:59
1,75	1,10	18,5	2:12	1:57

² Nimetatud väärtused programmi *ECO* jaoks on välja selgitatud standarditud kontrolltingimustes. Nimetatud väärtused ülejäänud programmide jaoks on välja selgitatud sarnastes kontrolltingimustes.

Praktikas võib väärtustes esineda valitud seadistuste, programmifunktsioonide või kasutustingimuste tõttu kõrvalekaldeid.

³ Minimaalne väärtus: osaliselt täidetud masin vähese määrdumise korral

⁴ Maksimaalne väärtus: täis masin tugeva määrdumise korral

Programmide ülevaade

weitere Programme

SolarSpar

Ilma kuumutamiseta programm, kui nõudepesumasin on ühendatud vähemalt 45 °C sooja veega (vt peatüki “Paigaldus” jaotist “Vee sissevool”). Programm on sobilik kergelt kuivanud, majapidamises tavapäraste toidujääkidega erinevate nõude jaoks.

PowerWash 60 °C

Programm kõigi majapidamises tavapäraste toidujääkidega eri liiki nõude pesemiseks.

Ohne Oberkorb 65 °C

Programm eriti suurte, mittetemperatuuritundlike pestavate esemete jaoks (nt väga suured potid). Selle programmiga pesemiseks võtke ülemine korv välja, et saaksite suuri nõusid alumisse korvi paigutada.

Pasta / Paella

Pikkade leotusfaasidega programm eri liiki nõude, pottide, pannide ja mitteõrna portselani jaoks. See programm on eriti sobilik tärglisesisaldusega toidujäänuste, nt kartulite, makaronide või riisi eemaldamiseks.

Biergläser

Loputusvahendi doseerimiseta ja kuivatamiseta programm õlleklaaside pesemiseks, mis toetab püsiva õllevahu teket.


Gerätepflege

Nõudepesumasina pesukamber on üldiselt isepuhastuv. Kui siiski on ladestunud jäägid ja setted, kasutage puhastamiseks programmi Gerätepflege. Selleks ajaks ei tohi nõudepesumasinat nõudega täita. Programm on kohandatud pesukambri puhastamiseks hooldustoodetega (masina puhastusvahendid, hooldusvahendid) (vt peatüki “Juurdeostetavad tarvikud” jaotist “Seadme hooldusvahendid”). Järgige ka toote pakendil olevaid juhiseid. Hooldustoodete kasutamisel ei tohi pesuvahendit doseerida. Seepärast on selle programmi jaoks automaatne pesuvahendi doseerimine (kui on olemas) inaktiveeritud.

Lisafunktsioonide valimine

Programme saab lisafunktsioonide abil kohandada.

Selleks saab lisafunktsioone enne programmi käivitamist valitud programmi menüüs “Extras” valida või nende valiku tühistada.

- Avage uks.
- Lülitage nõudepesumasin andurnupuga  sisse.
- Soovi korral valige muu programm.

Ekraanil kuvatakse kõiki võimalikke lisafunktsioone.

Kõik lisafunktsioonid ei ole igas programmis valitavad ja omavahel kombineeritavad. Lisafunktsioone, mis ei ole valitavad, kuvatakse tumedana ja neid ei saa valida.

- Valige soovitud lisafunktsioonid.

Valitud lisafunktsioon märgistatakse oranžiga.

- Kui soovite valitud lisafunktsiooni tühistada, puudutage lisafunktsiooni andurnuppu uuesti.
- Kui olete kõik seadistused teinud, käivitage programm ukse sulgemisega.

Valitud lisafunktsioonid jäävad vastavas programmis aktiivseks seniks, kuni muudate seadistust (v.a programmis *ECO*).

Lisafunktsioonid

IntenseZone

Lisafunktsioon *IntenseZone* põhjustab alumises korvis puhastusjõudluse suurendamist.

Alumises korvis pikendatud pesuaja ja temperatuuri tõstmise tõttu suureneb energiakulu.

Express

Lisafunktsioon *Express* lühendab programmi kestust.

Optimaalse pesutulemuse saavutamiseks tõuseb temperatuur ja seega suureneb energiakulu.

Programmi kestuse lühenemine on erinev, sõltudes valitud programmist.

Lisafunktsiooni *Express* valik on eelistatud võrreldes teiste valitud funktsioonidega.

Koos programmiga *QuickPowerWash* põhjustab lisafunktsioon *Express* loputuskorra üksnes soolalahuse eemaldamiseks, mis on soolapaagi täitmisel üle voolanud.

Extra sauber

Selle lisafunktsiooni saab valida programmide puhastusjõudluse tõstmiseks.


Selle lisafunktsiooni aktiveerimisel pikeneb programmi kestus ja tõuseb pesutemperatuur. Vee- ja energiakulu võivad tõusta.

Extra trocken

Selle lisafunktsiooni abil saab tõsta programmide kuivatusjõudlust.

Selle lisafunktsiooni aktiveerimisel pikeneb programmi kestus ja tõuseb loputustemperatuur. Energiakulu võib tõusta.

Kontrollige regulaarselt (umbes iga 4–6 kuu möödumisel) nõudepesumasinat üldseisundit. See aitab vältida tõrkeid enne nende tekkimist.

 Sobimatud puhastusvahendid võivad põhjustada kahjustusi.

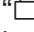
Kõik pealispinnad on kriimustustundlikud. Kõik pinnad võivad värvi muuta või muutuda, kui need puutuvad kokku sobimatute puhastusvahenditega.

Kasutage vaid vastava pinna jaoks sobivaid pesuvahendeid.

Pesukambri puhastamine

Pesukamber on üldiselt isepuhastuv, kui kasutate alati sobivas koguses pesuvahendit.

Peamiselt madala pesutemperatuuriga (< 50 °C) pesuprogrammide kasutamisel on pesukambri oht bakterite ja ebameeldiva lõhna tekkeks. Pesukambri puhastamiseks ja ebameeldiva lõhna tekke vältimiseks laske kord kuus töötada programmil *Intensiv* 75 °C.

Kui vaatamata sellele on nt lubi või rasv sadestunud, kasutage puhastamiseks programmi *Gerätepflege* (vt peatüki “Programmide ülevaade” jaotist “ muud programmid”) masina puhastusvahendiga (vt peatüki “Juurdeostetavad tarvikud” jaotist “Seadme hooldusvahendid”). Järgige puhastusvahendi pakendil olevaid juhiseid.

Miele puhastus- ja hooldustooted on saadaval Miele klienditeeninduses või Miele veebipoes.

- Puhastage regulaarselt pesukambri olemasolevaid filtreid.

Puhastamine ja hooldus

Hügieenitsükkel

Peamiselt madala pesutemperatuuriga pesuprogrammide kasutamisel on pesukambris oht bakterite ja ebameeldiva lõhna tekkeks. Pärast mitmekordset madala temperatuuriga programmide kasutamist peaksite kasutama regulaarselt kõrge temperatuuriga programmi. Sellega välditakse setete ja ebameeldiva lõhna teket.

Saate hügieeniinfo teate sisse või välja lülitada (vt peatüki “Seadistused” jaotist “Hügieenitsükkel”).

Kui lülitate teate välja, laske kord kuus töötada programmil *Intensiv 75 °C*, et pesukambrit puhastada ja ebameeldiva lõhna teket vältida.

Uksetihendi ja ukse puhastamine

Uksetihenditeni ja nõudepesumasina ukse külgedeni veejoad ei ulatu ja neid ei pesta. Seepärast võib seal tekkida hallitus.

- Toidujäänuste eemaldamiseks pühkige uksetihendeid regulaarselt niiske lapiga.
- Pühkige nõudepesumasina uksekülgedele sattunud toidu- ja joogijäänused ära.

Juhtpaneeli puhastamine


- Puhastage juhtpaneeli **ainult** niiske lapiga.

Valgusjuhi puhastamine

Optilise funktsioonikontrolli valgusjuht asub tööpinna alla jäävas kattekiles.

- Vajadusel puhastage valgusjuhti ainult niiske lapiga.

Seadme esikülje puhastamine

 Mustusest põhjustatud kahjustuste oht.

Kui mustus jääb kauemaks pinnale, võib olla seda hiljem võimatu eemaldada ja pealispinnad võivad värvi muuta või muutuda.

Soovitame mustuse kohe eemaldada.

- Puhastage seadme esikülge puhta svammlapi, käsinõudepesuvahendi ja sooja veega. Seejärel kuivatage esipaneel pehme lapiga. Puhastamiseks võite kasutada ka puhast niisket mikrokiudlappi, aga puhastusvahendita.

Seadme pealispinna kahjustuste vältimiseks ärge kasutage puhastamiseks:

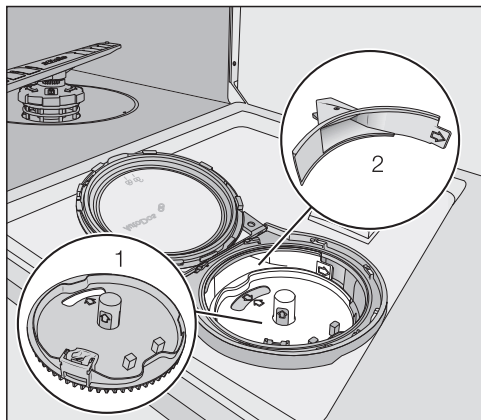
- soodat, ammoniaaki, hapet või klooriidi sisaldavaid puhastusvahendeid,
- katlakivi lahustavaid puhastusvahendeid,
- abrasiivseid puhastusvahendeid, nt küürimispulbrit, -piima, -kive,
- lahustit sisaldavaid puhastusvahendeid,
- roostevaba terase puhastusvahendeid,
- nõudepesumasina puhastusvahendeid,
- ahjupuhastusvahendeid,
- klaasipuhastusvahendeid,
- karedad küürimisharjad ja -käsna (nt keedupottide küürimiskäsna või kasutatud käsna, millesse on jäänud küürimisvahendite jääke),
- mustuse eemaldamise kustutuskumme,
- teravaid metallkaabitsaid,
- terasvilla,
- aurupuhasteid.

Puhastamine ja hooldus

AutoDosi puhastamine


Kui kuvatakse teadet AutoDos reini- gen, kontrollige puistekanali puhtust ja vajaduse korral puhastage seda, nt pulbrijääkidest. See aitab vältida Au- toDosi talitlustörkeid.

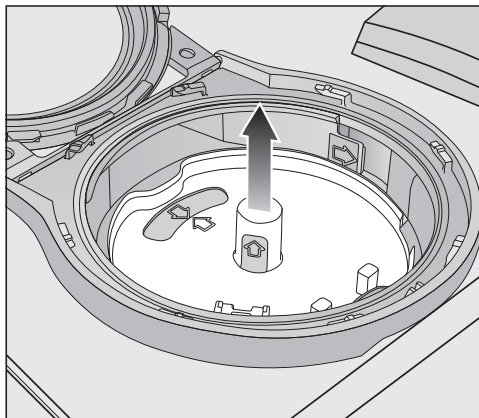
AutoDosi optimaalse funktsiooni taga- miseks kontrollige AutoDosi PowerDis- ki igakordsel vahetamisel ja vajaduse korral puhastage AutoDosi.



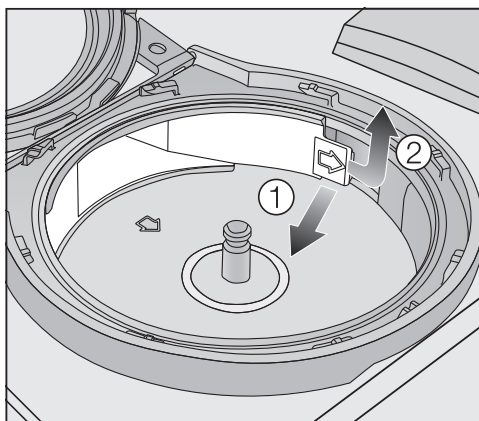
1 PowerDiski pesa

2 Puistekanal pesuvahendi doseerimi- seks PowerDiskist pesukambrisse

- Keerake AutoDosi kaas  peale ja avage see.
- Vajaduse korral võtke PowerDisk väl- ja.



- Tõmmake PowerDiski pesa kollastest pidemepindadest hoides suunaga üles maha. Ärge tõmmake seejuures küljel asuvatest keeltest.



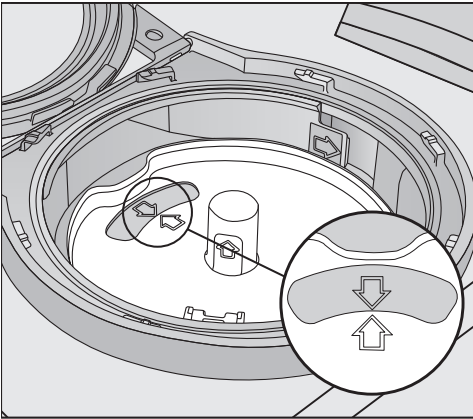
- Avage puistekanal lukustus keelet (nool) ① ja tõmmake see välja ②.

Puhastamine ja hooldus

- Puhastage puistekanal sooja vee ja vajaduse korral pehme harjaga.

Jälgige, et puhastamisel ei satuks AutoDosi sisemusse niiskust.


- Kuivatage puistekanal korralikult, et pesupulber ei läheks tükki.
- Pange puistekanal uuesti sisse, kuni keel fikseerub.



- Sisestage PowerDiski pesa nii, et nooled PowerDiski pesas ja vaateaknas oleksid üksteise suunas. Seejuures peab pesa asetsema tasaselt.

AutoDosi kaas peab sulguma tihedalt, et pesupulber ei läheks tükki.

Jälgige, et kõik tihendid oleksid puhastatud.

- Sisestage PowerDisk.
- Sulgege “AutoDosi” kaas ja keerake seda, kuni kaane käepide asub täpselt sümboli  all (vt peatüki “Puhastusvahendid” jaotist “PowerDiski” sisestamine”).

Kontrollige regulaarselt, ega alumisel pihustitorul pole ummistusi, et tagada “AutoDosi” väljastatud pesuvahendi täielik ärauhumine (vt peatüki “Puhastamine ja hooldus” jaotist “Pihustitorude puhastamine”).

Puhastamine ja hooldus

Pihustitorude puhastamine

Toidujäänused võivad kleepuda pihustitoru düüside ja laagrite külge. Seejärel peaksite pihustitorusid regulaarselt (iga 2–4 kuu järel) kontrollima.

Ärge peske ilma pihustitorudeta.

⚠ Mustusest põhjustatud kahjustused tsirkulatsioonisüsteemis.

Ilma filtriteta satuvad suured toidujäänused tsirkulatsioonisüsteemi ja võivad selle ummistada.

Ärge peske ilma alumise pihustitoru ja filtriteta.

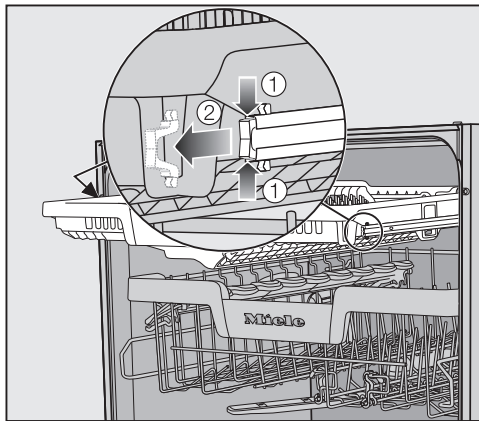
Jälgige, et filtrite ja pihustitorude puhastamisel ei satuks suured toidujäänused tsirkulatsioonisüsteemi.

■ Lülitage nõudepesumasin välja.

Söögiriistasahtli eemaldamine (kui on olemas)

Eemaldage esmalt söögiriistasahtel (kui on olemas), et saaksite ülemise pihustitoru eemaldada.

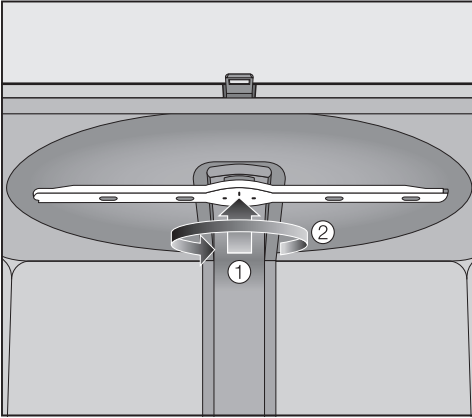
■ Tõmmake söögiriistasahtel välja.



■ Vajutage siinide kinnitusklambreid söögiriistasahtli mõlemal küljel kokku ① ja eemaldage kinnitusklambreid ②.

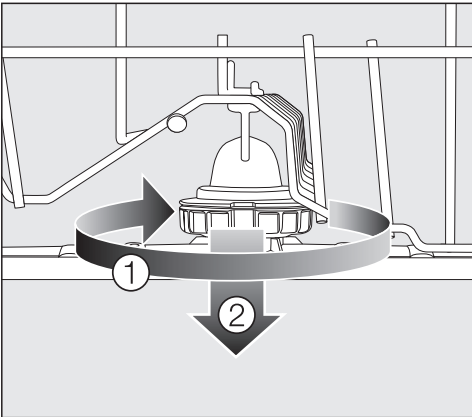
■ Võtke söögiriistasahtel täiesti välja.

Ülemise pihustitoru eemaldamine



- Vajutage ülemist pihustitoru üles ①, et sisemine hammastik riivistuks, ja keerake pihustitoru vastupäeva lahti ②.

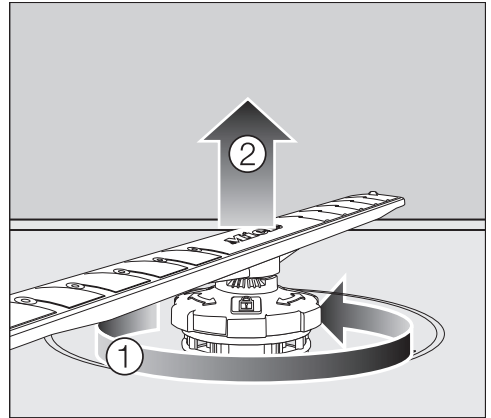
Keskmise pihustitoru eemaldamine



- Keerake keskmise pihustitoru kruviühendust päripäeva ① ja eemaldage pihustitoru ②.

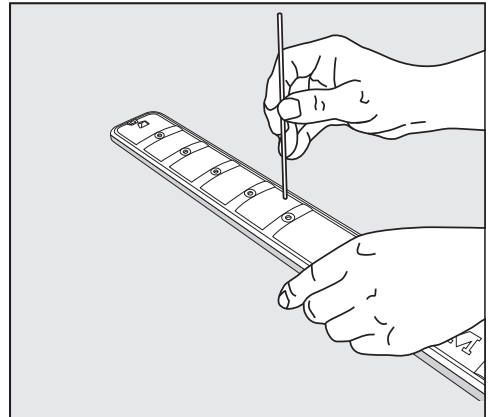
Alumise pihustitoru eemaldamine

- Tõmmake alumine korv välja.



- Keerake alumise pihustitoru kruviühendust vastupäeva ① ja tõmmake pihustitoru suunaga üles ära ②.

Pihustitorude puhastamine



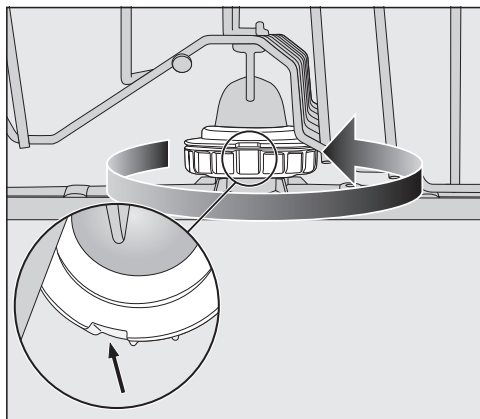
- Vajutage düüsidest olevad toidujäänused terava esemega pihustitoru sisse.
- Peske pihustitoru hoolikalt voolava vee all.

Puhastamine ja hooldus

Ülemise pihustitoru paigaldamine

- Asetage ülemine pihustitoru kohale ja keerake see käega kinni.

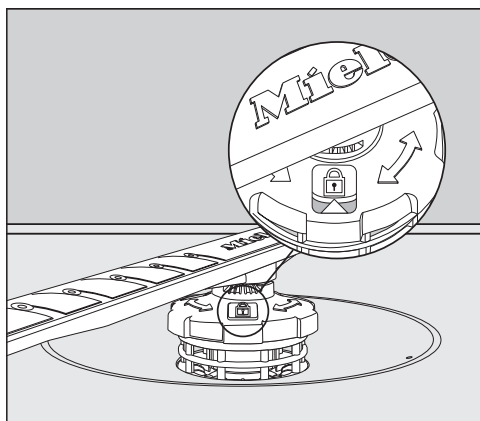
Keskmise pihustitoru paigaldamine





- Asetage keskmine pihustitoru uuesti paigale ja keerake keermesliitmikku päripäeva, kuni see lukustub. Jälgige, et lukustuse sälgud oleksid ülestikku.

Alumise pihustitoru paigaldamine

- Asetage alumine pihustitoru kohale ja jälgige, et filtrikomplekt oleks tasaselt vastu pesukambri põhja.



- Keerake alumise pihustitoru kruvi-ühendust päripäeva, kuni vaateakna nool näitab lukusümbolile .
- Kontrollige, kas pihustitorud saavad vabalt pöörelda.

 Mustusest põhjustatud kahjustused tsirkulatsioonisüsteemis.

Alumise pihustitoruga kinnitatakse filtrikomplekt. Ilma filtriteta võivad suured toidujäänused tsirkulatsioonisüsteemi sattuda ja selle ummistada. Ärge peske ilma alumise pihustitoru ja filtriteta.

Söögiriistasahtli paigaldamine (kui on olemas)

- Lükake söögiriistasahtel eest siinidele tagasi.
- Asetage kinnitusklambrid söögiriistasahtli mõlemal küljel siinidesse tagasi.

Pesukambris olevate filtrite kontrollimine

Pesukambri põhjas olev filtrikomplekt püüab pesuveest kinni suured toidujäänused. Nii ei satu mustus tsirkulatsioonisüsteemi, kust see pihustitorude kaudu uuesti pesukambrisse pihustatakse.

! Mustusest põhjustatud kahjustuste oht tsirkulatsioonisüsteemis.

Ilma filtriteta satuvad suured toidujäänused tsirkulatsioonisüsteemi ja võivad selle ummistada.

Ärge peske ilma alumise pihustitoru ja filtriteta.

Jälgige, et filtrite ja pihustitorude puhastamisel ei satuks suured toidujäänused tsirkulatsioonisüsteemi.

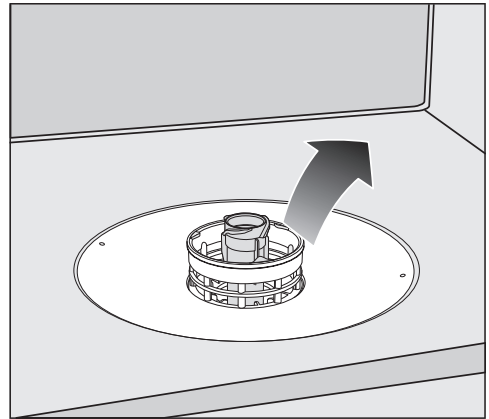
Filtrid võivad koguneva mustuse tõttu aja jooksul ummistuda. Perioodi pikkus sõltub teie majapidamises valitsevatest tingimustest.

Pärast 50 programmi läbimist kuvatakse ekraanil teade *Siebe entnehmen und gegebenenfalls reinigen*.

- Kontrollige filtrikomplekti.
- Vajadusel puhastage filtrikomplekti.
- Kinnitage seejärel teade nupuga *OK*.

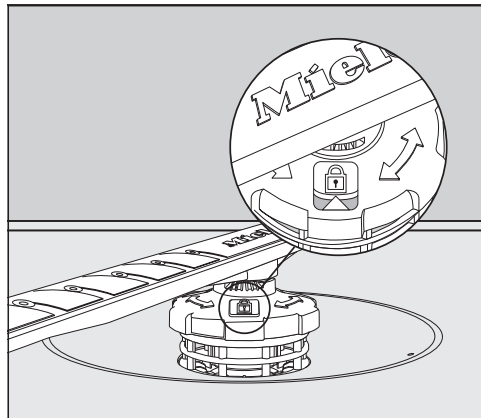
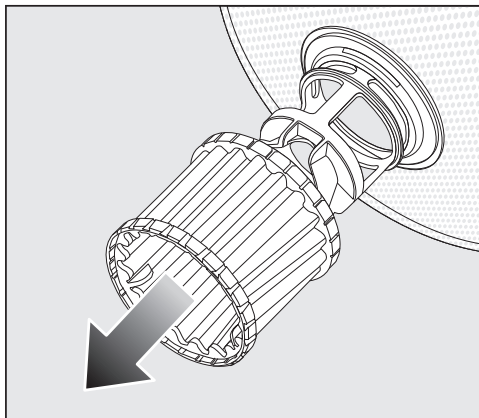
Filtrite puhastamine


- Lülitage nõudepesumasin välja.
- Eemaldage alumine pihustitoru (vt peatüki “Puhastamine ja hooldus” jaotist “Pihustitorude puhastamine”).
- Enne filtrikombinatsiooni väljavõtmist eemaldage suured mustuseosad, et need ei satuks tsirkulatsioonisüsteemi.




- Võtke filtrikomplekt välja.

Puhastamine ja hooldus



- Filtri sisekülje puhastamiseks tõmmake mikrofilter plastrõngast suunaga alla filtrikomplektilt maha.
- Puhastage kõiki osi voolava vee all. Vajadusel kasutage puhastamiseks nõudepesuharja.
- Asetage mikrofilter uuesti filtrikomplektile.
- Asetage filtrikombinatsioon tagasi nii, et see paigutuks siledalt pesukambri põhjale.
- Asetage alumine pihustitoru kruviühendusega uuesti filtrikomplektile.
- Keerake kruviühendust päripäeva, kuni vaateakna nool näitab lukusümbolile .

 Mustusest põhjustatud kahjustuste oht tsirkulatsioonisüsteemis. Alumise pihustitoruga kinnitatakse filtrikomplekt. Ilma filtriteta võivad suured toidujäänused tsirkulatsioonisüsteemi sattuda ja selle ummistada. Ärge peske ilma alumise pihustitoru ja filtriteta.

Vee sisselaske sõelfiltri puhastamine

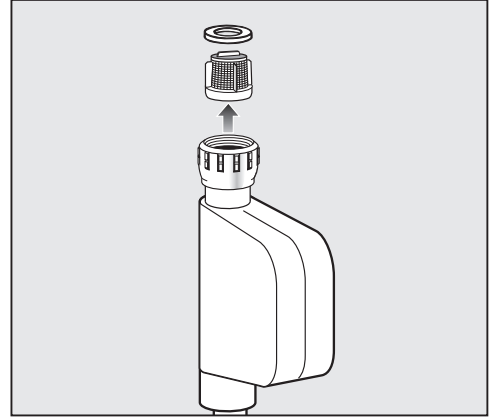
Vee sisselaskeklapi kaitseks on ühenduskohta paigaldatud sõelfilter. Kui see sõelfilter on määrdunud, jõuab pesukambrisse liiga vähe vett.

⚠ Võrgupinge võib tekitada elektrilöögi ohtu.

Veeühenduse plastkorpus sisaldab elektrilist ventiili.

Ärge kastke korpust vedelikesse.

- Lahutage nõudepesumasin toitevõrgust. Selleks lülitage nõudepesumasin välja ning tõmmake siis pistik välja.
- Sulgege veekraan.
- Keerake vee sisselaskeventiil lahti.



- Võtke ühenduskohest tihendussein välja.
- Võtke plastsõela põõnast reguleeritava tangide või näpitsatega kinni ja tõmmake filter välja.
- Puhastage filtrit voolava vee all.
- Tagasipanek toimub vastupidises järjekorras.

Keerake ühenduskoht tugevalt veekraani külge. Avage aeglaselt veekraan. Kui immitseb vett, keerake keermesliitmik üle.

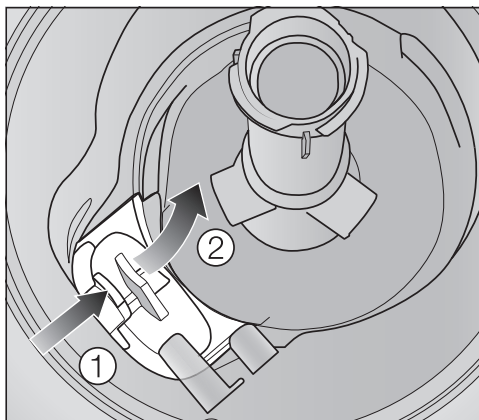
Sõelfilter **tuleb** pärast puhastamist uuesti paigaldada.

Puhastamine ja hooldus

Tühjenduspumba puhastamine

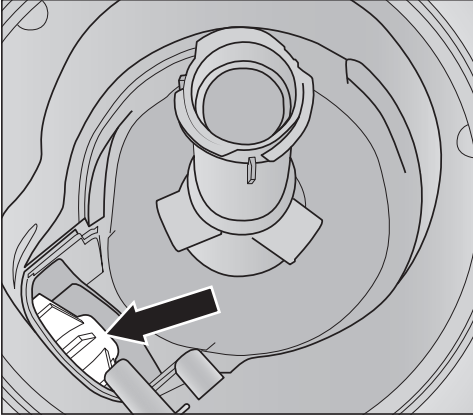
Kui pesukambris on pärast programmi lõppemist veel vett, siis ei pumbatud vett välja. Tühjenduspump võib olla võõrkehade tõttu blokeeritud. Võõrkehad saab hõlpsalt eemaldada.

- Lahutage nõudepesumasin toitevõrgust.
Selleks lülitage nõudepesumasin välja ning tõmmake siis pistik välja.
- Eemaldage pesukambrist filtrikomplekt (vt peatüki “Puhastamine ja hooldus” jaotist “Filtrite puhastamine”).
- Ammutage vesi väikese anumaga pesukambrist välja.



- Vajutage tühjenduspumba katte lukustus sisse ①.
- Kallutage katet sisse, kuni selle saab eemaldada ②.
- Peske katet korralikult voolava vee all ja eemaldage kõik võõrkehad.

Puhastamine ja hooldus



Katte all asub tühjenduspump (nool).

⚠ Klaasikildudest põhjustatud vigastusoht.

Klaasikillud on tühjenduspumbas eriti halvasti nähtavad.

Puhastage tühjenduspumpa ettevaatlikult.

- Eemaldage tühjenduspumbast ettevaatlikult kõik võõrkehad. Kontrolliks keerake tühjenduspumba jooksuratast käega. Jooksuratast saab seejuures vaid katkendlikult keerata.
- Pange kate vertikaalselt ülalt tagasi.

Tingimata fikseerige lukustus.


⚠ Asjatundmatust puhastamisest põhjustatud kahjustuste oht. Detailid on õrnad ja võivad puhastamisel kahjustada saada. Puhastage tühjenduspumpa ettevaatlikult.

Mida teha, kui ...





Enamiku igapäevase töö käigus esineda võivatest tõrgetest ja vigadest saate ise kõrvaldada. Paljudel juhtudel hoiate sellega kokku nii aega kui ka raha, kuna te ei pea kutsuma klienditeenindust.

Aadressilt www.miele.com/service leiate teavet tõrgete ise kõrvaldamise kohta.

Allolevad tabelid on teile abiks tõrke või vea põhjuste väljaselgitamisel ja kõrvaldamisel.

Kirjeldatakse vaid neid tõrkeid, mida kasutaja saab ise kõrvaldada. Kõik muud tõrked võetakse kokku  Fehler FXX all.




Tehnilised tõrked

Probleem	Põhjus ja selle kõrvaldamine
Nõudepesumasin ei hakka tööle.	Uks ei ole korralikult kinni. ■ Vajutage uks kuni lukustumiseni kinni.
	Toitepistik ei ole seinakontaktis. ■ Ühendage toitepistik.
	Kaitse lülitus välja. ■ Lülitage kaitse sisse (vähimat vajalikku kaitset vt tüübisildilt). ■ Kui kaitse rakendub uuesti, võtke ühendust Miele klienditeenindusega.
	Nõudepesumasin ei ole sisse lülitatud. ■ Lülitage nõudepesumasin andurnupuga  sisse.
Andurnupp  ei reageeri või reageerib alles pärast mitmekordset puudutamist.	Energiahaldus: vahetult enne andurnupu  puudutamist avati või suleti uks. Sellega lülitati nõudepesumasin juba sisse. Elektroonikal kulub töövalmiduse saavutamiseks mõni sekund. ■ Oodake mõni sekund pärast ukse avamist ja sulgemist. ■ Puudutage siis andurnuppu  .
Nõudepesumasin ei pese edasi.	Kaitse lülitus välja. ■ Lülitage kaitse sisse (vähimat vajalikku kaitset vt tüübisildilt). ■ Kui kaitse rakendub uuesti, võtke ühendust Miele klienditeenindusega.


Probleem	Põhjus ja selle kõrvaldamine
Pärast programmi käivitumist ei ole näha optilise funktsioonikontrolli tulesid.	Valgusjuht ei ole korralikult paigaldatud. <ul style="list-style-type: none">■ Paigaldage valgusjuht korrektselt (vt montaažjuhendit).

Mida teha, kui ...

Veateated




Probleem	Põhjus ja selle kõrvaldamine
Optiline funktsioonikontroll vilgub kiiresti. Kõlab hoiatustoon. Ekraanil kuvatakse üks järgmistest tõrgetest:	Enne tõrke kõrvaldamist: <ul style="list-style-type: none">■ Lülitage nõudepesumasin välja.
 Fehler F: Es ist ein technischer Fehler aufgetreten. Gerät aus- und wieder einschalten. Weitere Details finden Sie in der Gebrauchsanweisung.	Võimalik, et on tekkinud tehniline tõrge. <ul style="list-style-type: none">■ Lülitage nõudepesumasin mõne sekundi möödumisel uuesti sisse.■ Valige soovitud programm.■ Sulgege uks. Kui veateadet kuvatakse uuesti, on tegu tehnilise tõrkega. <ul style="list-style-type: none">■ Lülitage nõudepesumasin välja.■ Sulgege veekraan.■ Võtke ühendust Miele klienditeenindusega.
 Fehler Waterproof: Gerät ausschalten, Wasserhahn schließen, Kundendienst rufen.	Waterproof-süsteem on aktiveerunud. <ul style="list-style-type: none">■ Lülitage nõudepesumasin välja.■ Sulgege veekraan.■ Võtke ühendust Miele klienditeenindusega.
 Fehler F78: Es ist ein technischer Fehler aufgetreten. Gerät ausschalten, Wasserhahn schließen, Kundendienst rufen.	Tekkis rike tsirkulatsioonipumbas. <ul style="list-style-type: none">■ Lülitage nõudepesumasin välja.■ Lülitage nõudepesumasin uuesti sisse.■ Valige soovitud programm.■ Sulgege uks. Kui riket kuvatakse uuesti, on tegu tehnilise tõrkega. <ul style="list-style-type: none">■ Lülitage nõudepesumasin välja.■ Sulgege veekraan.■ Võtke ühendust Miele klienditeenindusega.

Ukselink


Probleem	Põhjus ja selle kõrvaldamine
<p>Optiline funktsioonikontroll vilgub kiiresti. Kõlab hoiatustoon. Ekraanil kuvatakse järgmist tõrget:</p>	<p>Enne tõrke kõrvaldamist:</p> <ul style="list-style-type: none"> ■ Lülitage nõudepesumasin välja.
<p> Fehler Türöffnung. Gerät aus-und wieder einschalten Weitere Details finden Sie in der Gebrauchsanweisung.</p>	<p>Uks ei avane automaatselt. Võimalik, et on tekkinud tehniline tõrge.</p> <ul style="list-style-type: none"> ■ Avage uks käsitsi (vt peatüki “Esmakordne kasutuselevõtt” jaotist “Ukse avamine”) ja lülitage nõudepesumasin uuesti sisse. ■ Kui veateade kuvatakse uuesti, võtke ühendust Miele klienditeenindusega.
	<p>Uks ei sulgu automaatselt. Mõnikord takistab ukse sulgumist mõni ese.</p> <ul style="list-style-type: none"> ■ Eemaldage vajaduse korral takistus ja lülitage nõudepesumasin uuesti sisse. ■ Kui veateade kuvatakse uuesti, võtke ühendust Miele klienditeenindusega.

Mida teha, kui ...

Viga vee juurdevoolus

Probleem	Põhjus ja selle kõrvaldamine
Optiline funktsioonikontroll vilgub kiiresti. Kõlab hoiatustoon. Ekraanil kuvatakse üks järgmistest teadetest:	
 Bitte öffnen Sie den Wasserhahn	Veekraan on kinni. ■ Avage veekraan täielikult.
 Es läuft nicht genügend Wasser ein. Wasserhahn vollständig öffnen. Gegebenenfalls Gebrauchsanleitung lesen	Enne tõrke kõrvaldamist: ■ Lülitage nõudepesumasin välja. Viga vee juurdevoolus. ■ Avage veekraan täielikult ja käivitage programm uuesti. ■ Puhastage filtrit vee sisselaskes (vt peatüki “Puhastamine ja hooldus” jaotist “Vee sisselaskesõelfiltri puhastamine”). ■ Voolusurve on madalam kui 50 kPa. Küsige montöörilt võimaliku lahenduse kohta. ■ Võimalik, et hoonepoolne vee äravooluühendus asetseb liiga madalal ja te peate vee äravoolu õhutada (vt peatüki “Paigaldus” jaotist “Vee äravool”).
 Fehler F18: Es ist ein technischer Fehler aufgetreten. Gerät ausschalten, Wasserhahn schließen, Kundendienst rufen.	Tekkis tehniline tõrge. ■ Lülitage nõudepesumasin välja. ■ Sulgege veekraan. ■ Võtke ühendust Miele klienditeenindusega.
Programmis SolarSpar kuvatakse ekraanil järgmist tõrget: Zulauftemperatur zu niedrig	Sissevoolav vesi ei ole saavutanud vajalikku temperatuuri 45 °C (vt peatüki “Paigaldus” jaotist “Vee sissevool”). ■ Käivitage programm uuesti. ■ Kui veateade kuvatakse uuesti, kasutage mõnda muud programmi.

Viga vee äravoolus

Probleem	Põhjus ja selle kõrvaldamine
<p>Optiline funktsioonikontroll vilgub kiiresti. Kõlab hoiatustoon. Ekraanil kuvatakse järgmist teadet:  Das Wasser wurde nicht abgepumpt, siehe Gebrauchsanleitung.</p>	<p>Enne tõrke kõrvaldamist:</p> <ul style="list-style-type: none"> ■ Lülitage nõudepesumasin välja. <p>Tõrge vee äravoolus. Võimalik, et pesukambris on vesi.</p> <ul style="list-style-type: none"> ■ Puhastage filtrikomplekt (vt peatüki “Puhastamine ja hooldus” jaotist “Filtrite puhastamine”). ■ Puhastage tühjenduspump (vt peatüki “Puhastamine ja hooldus” jaotist “Tühjenduspumba puhastamine”). ■ Eemaldage tühjendusvoolikust võimalik murdekoht või keerd.

Mida teha, kui ...

Tõrge AutoDosis (pesuvahendi automaatne doseerimine)

Probleem	Põhjus ja selle kõrvaldamine
Ekraanil kuvatakse järgmist teadet: PowerDisk einlegen oder AutoDos deaktivieren mit OK.	Funktsioon <i>AutoDos</i> on aktiveeritud ja sisestatud ei ole PowerDiski. <ul style="list-style-type: none">■ Pange “PowerDisk” sisse (vt peatüki “Puhastusvahendid” jaotist “Pesuvahendi automaatne doseerimine / “AutoDos”).■ Kui te ei soovi pesuvahendi automaatset doseerimist kasutada, inaktiveerige funktsioon nupuga OK.
Optiline funktsioonikontroll vilgub kiiresti. Kõlab hoiatustoon. Programm ei käivitu või juba käivitud programm ei lähe edasi. Ekraanil kuvatakse järgmist teadet: AutoDos-Deckel offen	AutoDosi kaas ei ole korralikult kinni. <ul style="list-style-type: none">■ Sulgege “AutoDosi” kaas ning lukustage kaas täielikult (vt peatüki “Puhastusvahendid” jaotist “Pesuvahendi automaatne doseerimine / “AutoDos”).■ Kui kaant ei saa täielikult sulgeda, kontrollige, kas “PowerDiski” pesa asetseb tasaselt (vt peatüki “Pesuvahendid” jaotist “PowerDiski” sisestamine”).■ Kui veateade kuvatakse uuesti, võtke ühendust Miele klienditeenindusega.
Ekraanil kuvatakse järgmist teadet: PowerDisk leer. AutoDos deaktivieren mit OK.	Funktsioon <i>AutoDos</i> on aktiveeritud ja PowerDisk on tühi. <ul style="list-style-type: none">■ Vahetage “PowerDisk” välja (vt peatüki “Puhastusvahendid” jaotist “Pesuvahendi automaatne doseerimine / “AutoDos”). Kui te ei soovi pesuvahendi automaatset doseerimist kasutada, inaktiveerige funktsioon nupuga OK.
Ekraanil kuvatakse järgmist teadet, kuigi olete sisestanud uue PowerDiski: PowerDisk leer. AutoDos deaktivieren mit OK.	Nõudepesumasin oli PowerDiski vahetamise ajal välja lülitatud ja seepärast ei tuvastanud uut PowerDiski. <ul style="list-style-type: none">■ Lülitage nõudepesumasin sisse enne “PowerDiski” vahetamist (vt peatüki “Pesuvahendid” jaotist “Pesuvahendi automaatne doseerimine / “AutoDos”, “PowerDiski” sisestamine”).


Probleem	Põhjus ja selle kõrvaldamine
<p>Optiline funktsioonikontroll vilgub kiiresti. Programmi lõpus kõlab hoiatustoon ja ekraanil kuvatakse järgmist teadet:</p> <p>⚠ Fehler F601: Es ist eine Störung aufgetreten; Gerät aus-und wieder einschalten. Programm neu starten. Tritt die Störung wieder auf, Kundendienst rufen.</p>	<p>Tekkis AutoDosi tõrge.</p> <ul style="list-style-type: none"> ■ Lülitage nõudepesumasin välja ja uuesti sisse. ■ Kontrollige, kas “PowerDiski” pesa ja “PowerDisk” on õigesti sisestatud (vt peatüki “Puhastusvahendid” jaotist “Pesuvahendi automaatne doseerimine / “AutoDos””). ■ Aktiveerige funktsioon <i>AutoDos</i> ja käivitage programm uuesti. <p>Kui veateade kuvatakse uuesti, on tegu tehnilise tõrkega. Nõudepesumasinat saab edasi kasutada, inaktiveerides pesuvahendi automaatse doseerimise programmi menüüs “Extras” ja doseerides pesuvahendit käsitsi pesuvahendilahtri kaudu.</p> <ul style="list-style-type: none"> ■ Kui soovite puhastusvahendi automaatset doseerimist jälle kasutada, võtke ühendust Miele klienditeenindusega.
<p>Optiline funktsioonikontroll vilgub kiiresti. Programmi lõpus kõlab hoiatustoon ja ekraanil kuvatakse järgmist teadet:</p> <p>Wartung bei AutoDos erforderlich. Bitte AutoDos-System überprüfen.</p> <p>Nõudepesumasin ei lülitu programmi lõpus välja. Võimalik, et nõud ei ole puhtad, sest ei doseeritud piisavat pesuvahendi kogust. Funktsioon <i>AutoDos</i> inaktiveeritakse programmi kulgemise ajal automaatselt.</p>	<p>Sisestati tühi PowerDisk või AutoDos on pesuvahendijääkide tõttu blokeeritud. Piisavat pesuvahendi doseerimist ei toimu.</p> <p>Funktsioon <i>AutoDos</i> inaktiveeriti automaatselt.</p> <ul style="list-style-type: none"> ■ Lülitage nõudepesumasin välja ja uuesti sisse. <p>Ekraanil kuvatakse mitut teadet.</p> <ul style="list-style-type: none"> ■ Puhastage “AutoDosi” puistetoru (vt peatüki “puhastusvahendid” jaotist “AutoDosi” puhastamine”). ■ Puhastage alumine pihustitoru (vt peatüki Puhastamine ja hooldus jaotist Pihustitorude puhastamine). ■ Kinnitage teated vastavalt nupuga OK. ■ Aktiveerige funktsioon <i>AutoDos</i>, kinnitades teate AutoDos möglich nupuga OK. ■ Käivitage programm uuesti. <p>Programmikulgu pikendatakse kuni 2,5 tunni võrra, et AutoDosi väljastatud pesuvahend ära uhtuda.</p>

Mida teha, kui ...

Pihustitorude tõrge

Probleem	Põhjus ja selle kõrvaldamine
<p>Programmi kulgemise ajal ja programmi lõpus kuvatakse ekraanil järgmist teadet: Sprüharne prüfen Nõudepesumasin ei lülitu programmi lõpus välja. Võimalik, et nõud ei ole puhtad, sest pesuvahendit ei doseeritud. Funktsioon <i>AutoDos</i> inaktiveeritakse programmi kulgemise ajal automaatselt.</p>	<p>Alumine pihustitoru on blokeeritud ja alumise pihustitoru düüsid on ummistunud. Funktsioon <i>AutoDos</i> inaktiveeritakse programmi kulgemise ajal automaatselt, sest <i>AutoDosi</i> väljastatud pesuvahend võidakse mittetäielikult ära uhtuda.</p> <ul style="list-style-type: none">■ Lülitage nõudepesumasin välja ja uuesti sisse. <p>Ekraanil kuvatakse teateid.</p> <ul style="list-style-type: none">■ Tehke alumisele pihustitorule pöörlemiskontroll ja kui vaja, paigutage nõud masinas ümber, kui need blokeerivad pihustitoru.■ Puhastage alumine pihustitoru (vt peatüki “Puhastamine ja hooldus” jaotist “Pihustitorude puhastamine”).■ Kinnitage teated vastavalt nupuga <i>OK</i>.■ Käivitage programm uuesti.

Nõudepesumasina üldised probleemid

Probleem	Põhjus ja selle kõrvaldamine
Ust ei saa koputamise abil avada.	<p>Ukse avamine funktsiooniga Knock2open on püsivalt välja lülitatud.</p> <ul style="list-style-type: none"> ■ Lülitage ukse avamine uuesti sisse (vt peatüki “Seadistused” jaotist “Knock2open”). <p>Kui ukse avamine ei peaks töötama või on volukatkestus, saate ukse käsitsi avada kaasasoleva ukse-avamisabiga (vt peatüki “Esmakordne kasutuselevõtt” jaotist “Ukse avamisabi”).</p>
Märgutuled ja ekraan on kustunud.	<p>Nõudepesumasin lülitub energia säästmiseks automaatselt välja.</p> <ul style="list-style-type: none"> ■ Lülitage nõudepesumasin andurnupuga  uuesti sisse.
Ukse avamisel ei lülitu pesukambri valgustus sisse.	<p>Pesukambri valgustus on püsivalt välja lülitatud.</p> <ul style="list-style-type: none"> ■ Lülitage pesukambri valgustus uuesti sisse (vt peatüki “Seadistused” jaotist “BrilliantLight”).
	<p>Pesukambri valgustus on katki.</p> <ul style="list-style-type: none"> ■ Võtke ühendust Miele klienditeenindusega.
Pesuvahendilahtrisse on pärast pesemist kleepunud pesuvahendijäägid.	<p>Pesuvahendisahtel oli vahendi lisamisel veel niiske.</p> <ul style="list-style-type: none"> ■ Valage pesuvahendit ainult kuiva lahtrisse.
Pesuvahendilahtri kaant ei saa sulgeda.	<p>Kinnikleepunud pesuvahendijäägid ummistavad lukustuse.</p> <ul style="list-style-type: none"> ■ Eemaldage pesuvahendijäägid.
Pärast programmi lõppemist jääb niiskus veel ukse siseküljele ja masina seintele.	<p>See on kuivatussüsteemi normaalne tööviis. Niiskus aurustub mõne aja möödudes.</p>

Mida teha, kui ...

Probleem	Põhjus ja selle kõrvaldamine
Pärast programmi lõppemist on pesukambris vett.	Enne tõrke kõrvaldamist: ■ Lülitage nõudepesumasin välja.
	Pesukambris olev filtrikomplekt on ummistunud. ■ Puhastage filtrikomplekt (vt peatüki “Puhastamine ja hooldus” jaotist “Filtrite puhastamine”).
	Tühjendusump on blokeeritud. ■ Puhastage tühjendusump (vt peatüki “Puhastamine ja hooldus” jaotist “Tühjendusumba puhastamine”).
	Tühjendusvoolik on kokku murtud. ■ Kõrvaldage voolikust murdekoht.
Pesukambris ebameeldiva lõhna teke	Peamiselt madala pesutemperatuuriga (< 50 °C) pesuprogrammide kasutamisel on pesukambris oht bakterite ja ebameeldiva lõhna tekkeks. ■ Kasutage regulaarselt kõrge temperatuuriga programmi. Sellega välditakse setete ja ebameeldiva lõhna teket.

Müra

Probleem	Põhjus ja selle kõrvaldamine
Vasardav heli pesukambris	Üks pihustitoru lööb vastu mõnd nõud. <ul style="list-style-type: none"> ■ Avage ettevaatlikult uks ja paigutage nõud, mis pihustitorusid takistavad, teisiti.
Laperdav heli pesukambris	Nõud liiguvad pesukambris. <ul style="list-style-type: none"> ■ Avage ettevaatlikult uks ja paigutage nõud, mis pihustitorusid takistavad, kindlalt paigale.
	Tühjenduspumbas on võõrkeha (nt kild). <ul style="list-style-type: none"> ■ Eemaldage võõrkeha tühjenduspumbast (vt peatüki "Puhastamine ja hooldus" jaotist "Tühjenduspumba puhastamine").
Lööv heli veevoolikus	Heli võib tuleneda kohapealsest paigaldusest või liiga väikese ristlõikega veetorst. <ul style="list-style-type: none"> ■ See ei mõjuta nõudepesumasina tööd. Vajadusel küsige paigaldajalt.

Mida teha, kui ...

Mitterahuldav pesutulemus

Probleem	Põhjus ja selle kõrvaldamine
Nõud ei ole puhtad.	Nõud ei olnud õigesti masinasse asetatud. <ul style="list-style-type: none">■ Järgige nõuandeid peatükis “Nõude ja söögiriistade asetamine masinasse”.
	Programm oli liiga nõrk. <ul style="list-style-type: none">■ Valige tugevam programm (vt peatükki “Programmide ülevaade”).■ Aktiveerige funktsioon “Extra sauber” (vt peatüki “Seadistused” jaotist ““Extra sauber””).■ Aktiveerige funktsioon “2. vaheloputus” (vt peatüki “Seadistused” jaotist “2. vaheloputus”).
	Doseerisite liiga vähe pesuvahendit. <ul style="list-style-type: none">■ Kasutage pesuvahendi käsitsi doseerimisel rohkem pesuvahendit või vahetage vajaduse korral pesuvahendit.■ Puhastusvahendi automaatsel doseerimisel (kui on olemas) suurendage doseerimiskogust (vt peatüki “Seadistused” jaotist “AutoDos”).
	Pihustitorud on nõudega blokeeritud. <ul style="list-style-type: none">■ Tehke pihustitorudele pöörlemiskontroll ja kui vaja, paigutage nõud masinas ümber.
	Pesukambris olev filtrikomplekt ei ole puhas või õigesti paigaldatud. Selle tagajärjel võivad ka pihustitorude düüsid ummistunud olla. <ul style="list-style-type: none">■ Puhastage filtrikomplekt või paigaldage see õigesti.■ Vajaduse korral puhastage pihustitorud (vt peatüki “Puhastamine ja hooldus” jaotist “Pihustitorude puhastamine”).
Klaasidele ja söögiriistadele jäävad triibud. Klaasidele tekib sinakas kuma. Setted saab ära pühkida.	Loputusvahendi kogus on seadistatud liiga suureks. <ul style="list-style-type: none">■ Vähendage doseerimiskogust (vt peatüki “Seadistused” jaotist “Loputusvahend”).

Probleem	Põhjus ja selle kõrvaldamine
<p>Nõud ei saa kuivaks või klaasid ja söögiriistad on plekilised.</p>	<p>Loputusvahendit on liiga vähe doseeritud või on loputusvahendipaak tühi.</p> <ul style="list-style-type: none"> ■ Täitke paak loputusvahendiga, suurendage doseerimiskogust või vahetage järgmisel korral loputusvahendit (vt peatüki “Esmakordne kasutuselevõtt” jaotist “Loputusvahend”).
	<p>Võtsite nõud liiga vara masinast välja.</p> <ul style="list-style-type: none"> ■ Võtke nõud masinast välja hiljem (vt peatüki “Kasutamine” jaotist “Nõude väljavõtmine masinast”).
	<p>Valitud programmi kuivatusfaasi kestusest ei piisa nende nõude (eelkõige plastnõud) jaoks.</p> <ul style="list-style-type: none"> ■ Valige lisafunktsioon “Extra trocken” (vt peatüki “Lisafunktsioonid” jaotist ““Extra trocken””).
	<p>Kasutate mitmeotstarbelisi puhastustooteid, mille kuivatusjõudlus on liiga nõrk.</p> <ul style="list-style-type: none"> ■ Vahetage puhastusvahendit või lisage loputusvahendit (vt peatüki “Esmakordne kasutuselevõtt” jaotist “Loputusvahend”).
<p>Klaasid värvuvad pruunikas-sinakaks. Setteid ei saa ära pühkida.</p>	<p>Pesuvahendi koostisosad on klaasile ladestunud.</p> <ul style="list-style-type: none"> ■ Vahetage kohe pesuvahendit.
<p>Klaasid muutuvad läbi paistmatuks ja muudavad värvi. Setteid ei saa ära pühkida.</p>	<p>Klaasid ei sobi nõudepesumasinas pesemiseks. Pind on muutunud.</p> <ul style="list-style-type: none"> ■ Seda ei saa kõrvaldada. Ostke klaasid, mida tohib nõudepesumasinas pesta.
<p>Tee- või huulepulgajäljed ei ole täielikult eemaldatud.</p>	<p>Valitud programmil oli liiga madal temperatuur.</p> <ul style="list-style-type: none"> ■ Valige kõrgema temperatuuriga programm.
	<p>Pesuvahendil on liiga nõrk toime.</p> <ul style="list-style-type: none"> ■ Vahetage pesuvahendit.
<p>Nõudel on valge kiht. Klaasid ja söögiriistad on muutunud piimjaks. Setted saab ära pühkida.</p>	<p>Loputusvahendi kogus on liiga väike.</p> <ul style="list-style-type: none"> ■ Suurendage doseerimiskogust (vt peatüki “Seadistused” jaotist “Loputusvahend”).
	<p>Soolapaagis ei ole soola.</p>

Mida teha, kui ...

Probleem	Põhjus ja selle kõrvaldamine
	<ul style="list-style-type: none">■ Täitke paak soolaga (vt peatüki “Esmakordne kasutuselevõtt” jaotist “Spetsiaalsool”). <p>Soolapaagi kork ei ole kõvasti kinni keeratud.</p> <ul style="list-style-type: none">■ Asetage kork paagile otse ja keerake korralikult kinni. <p>Kasutasite sobimatuid mitmeotstarbelisi pesuvahendeid.</p> <ul style="list-style-type: none">■ Vahetage pesuvahendit. Kasutage tablette või pulbrilist pesuvahendit, mis ei ole mitmeotstarbeline, ning lisage soola ja loputusvahendit. <p>Veepehmenusseade on programmeeritud liiga madalale vee karedusele.</p> <ul style="list-style-type: none">■ Programmeerige veepehmenusseade suuremale veekaredusele (vt peatüki “Seadistused” jaotist “Vee karedus”). <p>Doseerisite liiga palju pesuvahendit.</p> <ul style="list-style-type: none">■ Puhastusvahendi automaatsel doseerimisel (kui on olemas) vähendage doseerimiskogust (vt peatüki “Seadistused” jaotist “AutoDos”).■ Aktiveerige funktsioon “2. vaheloputus” (vt peatüki “Seadistused” jaotist “2. vaheloputus”). <p>Doseerisite liiga vähe mitmeotstarbelist pesuvahendit. Vee pehmendamise võimsusest ei piisa.</p> <ul style="list-style-type: none">■ Puhastusvahendi automaatsel doseerimisel (kui on olemas) suurendage doseerimiskogust (vt peatüki “Seadistused” jaotist “AutoDos”).■ Lisage veel soola.
Plastosad on värvi muutnud.	<p>Selle põhjuseks võivad olla looduslikud värvained, nt porganditest, tomatitest või ketšupist. Pesuvahendi kogus või pesuvahendi pleegitustoime oli looduslike värvainete jaoks liiga väike.</p> <ul style="list-style-type: none">■ Kasutage rohkem pesuvahendit (vt peatükki “Puhastusvahend”). <p>Juba värvunud nõud ei saa esialgset värvi tagasi.</p>

Probleem	Põhjus ja selle kõrvaldamine
Söögiriistadel on rooste jälgi.	<p>Söögiriistad ei ole piisavalt roostekindlad.</p> <ul style="list-style-type: none">■ Seda ei saa kõrvaldada. <p>Ostke söögiriistad, mida tohib nõudepesumasinas pesta.</p>
	<p>Programm ei käivitunud pärast soolapaagi täitmist. Soolajäägid satuvad tavalisse pesutsükklisse.</p> <ul style="list-style-type: none">■ Käivitage alati pärast soola lisamist kohe programm ☺ <i>QuickPowerWash 65 °C</i> koos programmifunktsiooniga <i>Express</i> ja ilma pestavate nõudega.
	<p>Soolapaagi kork ei ole kõvasti kinni keeratud.</p> <ul style="list-style-type: none">■ Asetage kork paagile otse ja keerake korralikult kinni.

Klienditeenindus

Aadressilt www.miele.com/service leiате teavet tõrgete ise kõrvaldamise ja Miele varuosade kohta.

Kontakt tõrgete korral

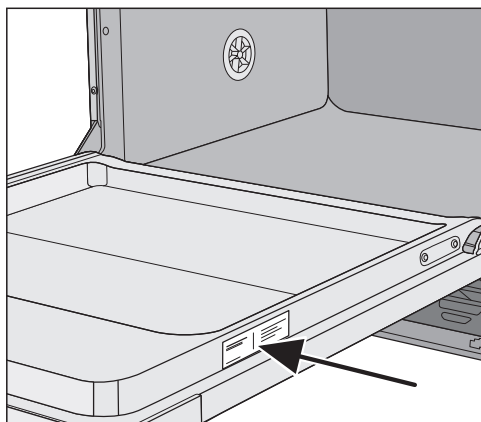
Tõrgete korral, mida te ise ei saa kõrvaldada, teavitage nt Miele müügiesindajat või Miele klienditeenindust.

Miele klienditeeninduse saate tellida veebis aadressil www.miele.ee/service.

Miele klienditeeninduse kontaktandmed leiате selle dokumendi lõpust.

Klienditeenindus vajab mudeli numbrit ja seerianumbrit (Fabr. / SN / Nr.). Mõlemad andmed on toodud tüübisildil.

Tüübisildi leiате ukse paremalt küljelt.

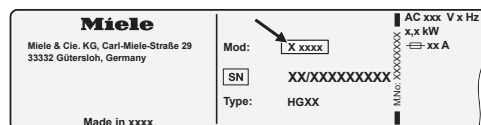


Andmebaas EPREL

Alates 1. märtsist 2021 on teave energiamärgise ja ökodisaini nõuete kohta saadaval energiamärgisega toodete Euroopa andmebaasis (EPREL).

Toodete andmebaasi leiате lingilt <https://eprel.ec.europa.eu/>. Siin tuleb sisestada mudelitähis.

Mudelitähise leiате tüübisildilt.



Garantii

Garantiaeg on 2 aastat.

Lisateavet leiате kaasasolevast garantii-tingimuste kirjeldusest.

Juhised kontrollasutustele

Brošüüris "**Võrdlevad testid**" on toodud kogu vajalik teave seadmete testimiseks.

Brošüüri saab alla laadida "Miele" veebilehelt. Brošüüri leiate vastava nõudepesumasinamudeli lehe jaotisest "Downloads".

Juurdeostetavad tarvikud

Selle nõudepesumasina jaoks on saadaval pesuvahendid, puhastus- ja hool-dusvahendid, samuti juurdeostetavad tarvikud.

Kõik tooted on kohandatud Miele sead-mete jaoks.

Neid ja paljusid muid huvitavaid tooteid saate tellida Miele veebipoest, Miele klienditeenindusest või Miele edasimüü-jalt.

Pesuvahend

Miele nõudepesumasina olete valinud kvaliteedi ja jõudluse. Alati optimaalsete tulemuste saavutamiseks on oluline kasutada ka õiget nõudepesuvahendit. Sest mitte iga kaupluses müüdav nõu-depesuvahend ei pese igas nõudepesu-masinas ühtmoodi hästi.

Seepärast on Miele nõudepesuvahend mõeldud kasutamiseks just Miele sead-metes.

PowerDisk

Miele spetsiaalne koostis ületamatuks puhastamiseks Miele nõudepesumasi-nates pesuvahendi automaatse doseeri-misega AutoDos.

- Miele eksklusiivne pulber
- loputusvahendi- ja soolafunktsiooni-ga
- hõbedat ja klaasi kaitsvate kompo-nentidega
- aktiivse hapnikuga põhjaliku puhtuse saavutamiseks
- superensüümidega – efektiivne juba madalal pesutemperatuuril

Kareda vee korral soovitame täielikku Miele süsteemi PowerDisk, loputusva-hend ja sool on kohandatud üksteisele.

Puhastustabletid

- särav tulemus isegi kangekaelse mustuse korral
- mitme funktsiooniga, nagu loputus-vahend, sool ja klaaside kaitseva-hend
- fosfaadivaba – hea keskkonna jaoks
- pakendit ei ole vaja avada tänu vees lahustuvale kilele

Puhastuspulber

- aktiivse hapnikuga põhjaliku puhtuse saavutamiseks
- ensüümidega – efektiivne juba mada-lal pesutemperatuuril
- klaasikorrosiooni vastase klaase kaitsva koostisega

Loputusvahend

- särav läige teie klaasidele
- toetab nõude kuivatamist
- klaasikorrosiooni vastase klaase kaitsva koostisega
- täpne ja lihtne doseerimine tänu spetsiaalsele sulgurile

Spetsiaalsool

- kaitseb masinat ja nõusid lubjasette eest
- eriti suureteraline

Gerätepflege

Miele nõudepesumasina optimaalseks hoolduseks on olemas Miele puhastus- ja hooldustooted.

Masina puhastusvahend

- kasutamiseks programmiga Gerätepflege ilma pesuvahendi doseerimiseta
- nõudepesumasina efektiivne põhipuhasustus
- eemaldab rasvad, bakterid ja nende põhjustatud ebameeldivad lõhnad
- tagab perfektse pesutulemuse

Katlakivieemaldi

- eemaldab tugeva katlakivi
- õrn ja säästev tänu loodusliku sidrunhappe kasutamisele

Hooldusvahend

- eemaldab ebameeldivad lõhnad, katlakivi ja kergemad ladestused
- säilitab tihendite elastsuse ja tiheduse

Värskendi


- neutraliseerib ebameeldivaid lõhnu
- laimi ja roheline tee värske ja meeldiv lõhn
- lihtne ja mugav nõudekorvi külge kinnitada
- säästlik, jätkub 60 pesukorraks

Paigaldus

Miele veelekke kaitseüsteem


Miele garanteerib oma veelekke kaitseüsteemile nõuetekohase paigalduse korral täiskaitse veekahjustuste eest.

Vee sissevool

 Pesuvee põhjustatud oht tervisele.

Nõudepesumasinas olev vesi ei ole joogivesi!

Ärge jooge nõudepesumasinast võetud vett.

 Saastunud vee sisenemine põhjustab ohtu tervisele ja varale.

Sissevoolava vee kvaliteet peab vastama selle riigi joogiveenõuetele, kus nõudepesumasinat kasutatakse.

Ühendage nõudepesumasin joogivee ühendusega.

Nõudepesumasina võib ühendada külma ja kuni 60 °C sooja veega.

Kui sooja vett saadakse energeetiliselt soodsamalt, nt päikeseenergia koos tsirkulatsioonipumbaga, soovitame soojaveeühendust. Sellega säästate aega ja elektrienergiat. Samuti pestakse kõigis programmides sooja veega.

Programmi SolarSpar (kui on olemas) kasutamisel on vajalik soojaveeühendus minimaalselt 45 °C ja maksimaalselt 60 °C (sissevoolava vee temperatuur). Mida kõrgem on sissevoolava vee temperatuur, seda parem on pesu- ja kuivatustulemus.

Täitevoolik on u 1,5 m pikkune. Pikendamise jaoks on Miele müügiesinduses või Miele klienditeeninduses saadaval 1,5 m pikkune painduv metallvoolik (kontrollsurve 14 000 kPa / 140 bar).

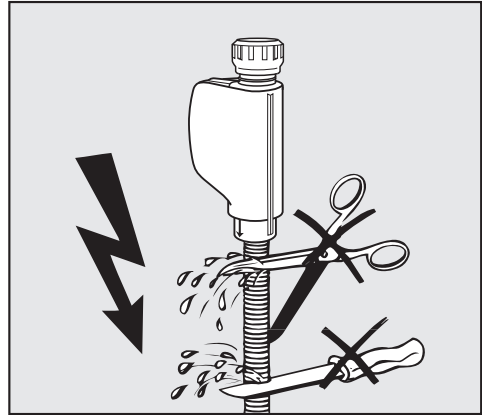
Ühendamiseks on vajalik ¾-tollise ühendussoonega sulgurventiil. Kui sulgurventiil puudub, tohib nõudepesumasinat joogiveetorustikuga ühendada ainult volitatud paigaldaja.

Voolusurve peab olema vahemikus 50 kPa ja 1000 kPa. Kõrgema veesurve korral tuleb paigaldada reduktsiooni-klapp.

⚠ Väljavoolav vesi põhjustab kahjustusi.

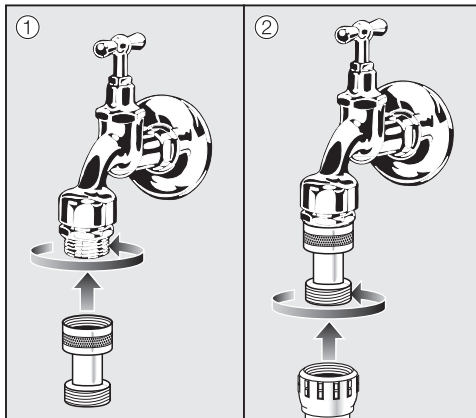
Keermesühendus on veetorustiku surve all ja väljavoolav vesi võib põhjustada kahjustusi.

Kontrollimaks, kas ühendus on lekkekindel, avage aeglaselt veekraan. Vajaduse korral korrigeerige tihendi ja keermesliitmiku asendit.



Eeskiri Saksamaa jaoks

Joogivee kaitseks peab veekraani ja vee sissevooluvooliku vahele paigaldama kaasas oleva tagasivooluklapi.



- Keerake tagasivooluklapp veekraani külge.
- Kruvige vee sissevooluvoolik tagasivooluklapi kerme külge.

⚠ Toitepinge võib tekitada elektrilöögi ohtu.

Vee sissevõtuvooliku sees on pinget juhtivad detailid.

Vee sissevõtuvoolikut ei tohi lühemaks lõigata ega kahjustada (vt joonist).

⚠ Ülerõhust põhjustatud kahjustuste oht.

Lühiajaliselt kõrgem veesurve võib kahjustada nõudepesumasina detaile.

Kasutage nõudepesumasinat ainult siis, kui see on ühendatud täielikult õhuvabasse torusüsteemi.

Paigaldus

Vee äravool

Nõudepesumasina tühjendusüsteemi on sisse ehitatud tagasilöögiklapp, nii et must vesi ei saa tühjendusvooliku kau-
du masinasse voolata.

Nõudepesumasinal on u 1,5 m pikkune painduv tühjendusvoolik (sisemine läbimõõt: 22 mm).

Tühjendusvoolikut saab pikendada ühendusdetaili ja lisavooliku abil. Tühjendusvooliku pikkus tohib olla maksimaalselt 4 m ja pumba kõrgus 1 m.


Vooliku ühendamiseks olemasoleva tühjendusüsteemi külge kasutage furnituurikotis olevat voolikuklambrit (vt montaažijuhendit).

Vooliku võib paigaldada paremale või vasakule.

Tühjendusvooliku hoonepoolne ühendusliitmik võib olla sobiv eri voolikuläbimõõtude jaoks. Kui ühendusliitmik ulatub liiga sügavale tühjendusvooliku sisse, peab ühendusliitmiku lühemaks tegema. Vastasel korral võib tühjendusvoolik ummistuda.

Tühjendusvoolikut ei tohi lühemaks lõigata.

Paigaldage tühjendusvoolik ilma murdekohtadeta, surveta ja venituse-
ta.

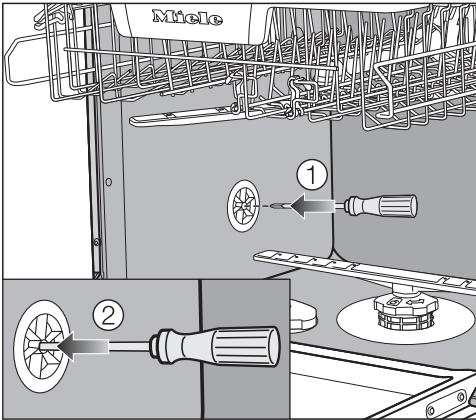
 Väljavoolav vesi põhjustab kahjustusi.

Väljavoolav vesi võib tekitada kahju. Veenduge pärast kasutuselevõttu, et vee äravool ei lekiks.

Veeärvoolu õhutamine

Kui nõudepesumasina veeärvoolu ühendus jääb madalamale kui alumise nõudekorvi rullikute siinid, siis tuleb veeärvoolu õhutada. Vastasel juhul võib programmi kestel vesi pesukambri välja voolata.

- Avage nõudepesumasina uks täielikult.



- Tõmmake alumine korv välja.
- Pange kruvikeeraja pesukambri vasakus seinas õhutusventiili keskmisesse avasse ①.
- Vajutage kruvikeeraja edasi avasse ja torgake selle taga asuv membraan läbi ②.

Vee ärvoolu õhutusava on nüüd lahti.

Paigaldus

Elektriühendus

Nõudepesumasin on valmis ühendamiseks kaitsemaandusega seinakontakti.

Paigaldage nõudepesumasin nii, et pistikupesa oleks vabalt ligipääsetav. Kui pistikupesa ei ole vabalt ligipääsetav, veenduge, et iga pooluse jaoks oleks olemas lahkliititi.

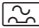


Ülekuumenemisest tingitud tuleoht.

Nõudepesumasina kasutamine harupesade või pikendusjuhtmetega võib põhjustada juhtme ülekoormust.

Ohutuse huvides ärge kasutage harupesi ega pikendusjuhtmeid.

Elektrivõrk peab vastama standardile VDE 0100.

Ohutuse huvides soovitame kasutada nõudepesumasina elektriliseks ühendamiseks mõeldud maja elektrisüsteemis tüüpi  rikkevoolukaitselüliti (RCD).

Kahjustunud toitejuhet tohib asendada ainult sama tüüpi spetsiaalse toitejuhtmega (saadaval Miele klienditeeninduses). Ohutuse huvides tohib vahetustöid teha ainult kvalifitseeritud spetsialist või Miele klienditeenindus.

Teave voolutarbe ja vastava kaitsme kohta on toodud käesolevas kasutusjuhendis ja tüübisildil. Võrrelge neid andmeid kohapealse elektriühenduse andmetega.

Kahtluse korral küsige nõu elektrikult.

Võimalik on ajutine või pidev kasutamine autonoomse või võrguga mittesünkroonse energiavarustussüsteemiga (nt minivõrgud, varusüsteemid). Kasutamise eeltingimus on, et energiavarustussüsteem vastab standardi EN 50160 või võrreldava standardi nõuetele. Elektrisüsteemi ja selles Miele seadmes ette nähtud kaitsemeetmete funktsioon ja tööviis peavad ka minivõrgus või võrguga mittesünkroonse kasutamise korral olema tagatud või need tuleb paigaldises asendada võrreldavate meetmetega. Seda kirjeldatakse näiteks VDE-AR-E 2510-2 ajakohases väljaandes.

Tehnilised andmed

Nõudepesumasin mudel	Tavaline	XXL
Kõrgus	80,5 cm (reguleeritav +6,5 cm)	84,5 cm (reguleeritav +6,5 cm)
Niši kõrgus	alates 80,5 cm (+6,5 cm)	alates 84,5 cm (+6,5 cm)
Laius	59,8 cm	59,8 cm
Niši laius	60 cm	60 cm
Sügavus	55 cm	55 cm
Kaal	max 47 kg	max 54 kg
Pinge	vt tüübisildilt	
Tarbimisvõimsus	vt tüübisildilt	
Kaitse	vt tüübisildilt	
Saadud vastavusmäärgised	vt tüübisildilt	
Maksimaalne vee voolusurve	50–1000 kPa (0,5–10 bar)	50–1000 kPa (0,5–10 bar)
Soojaveeühendus	kuni max 60 °C	kuni max 60 °C
Tühjendamiskõrgus	max 1 m	max 1 m
Pumpamiskaugus	max 4 m	max 4 m
Toitejuhe	u 1,7 m	u 1,7 m
Mahutavus	13 / 14 nõudekomp- lekti*	13 / 14 nõudekomp- lekti*
WiFi-mooduli sagedusriba	2,4000 GHz – 2,4835 GHz	
WiFi-mooduli maksimaalne saatevõimsus	< 100 mW	

* sõltub mudelist

Tehnilised andmed

Vastavusdeklaratsioon

Käesolevaga kinnitab Miele, et see nõudepesumasin vastab direktiivile 2014/53/EL.

ELi vastavusdeklaratsiooni täielik tekst on saadaval ühel järgmistest internetiaadressidest:

- tooted, allalaadimine, aadressil www.miele.ee
- teenindus, teabenõue, kasutusjuhendid, aadressil www.miele.ee/majapidamine/teabenoue-385.htm, vajalik esitada toote nimetus või tootmisnumber

Miele Eesti tagab ostjale – lisaks tema seaduslikele garantiikohustusnõuetele müüja suhtes ning neid piiramata – nõude järgmisele garantiikohustusele uute seadmete osas:

I Garantii kestus ja algus

1. Garantii antakse järgmiseks ajaks:

- 24 kuud majapidamisseadmetele nende otstarbekohase kasutamise korral
- 12 kuud professionaalsetele seadmetele nende otstarbekohase kasutamise korral

2. Garantiiperiood algab seadme müügikviitungil olevast kuupäevast.

Garantiitoimingud ja garantiist tulenevad asendustarned ei pikenda garantiiaega.

II Garantii tingimused

- Seade osteti volitatud edasimüüjalt või otse liikmesriigis, Šveitsis või Norras ning seda kasutatakse samuti nimetatud piirkonnas.
- Klienditeeninduse tehniku nõudmisel esitatakse garantiitõend (müügikviitung või täidetud garantiikaart).

III Garantii sisu ja ulatus

- Seadmel esinevad puudused kõrvaldatakse sobiva aja jooksul asjassepuutuvate osade tasuta remondi või asendamise teel. Selleks vajalikud kulud, nagu transpordi-, saatmis-, töö- ja varuosade kulud kannab Miele Eesti. Asendatud osad või seadmed antakse Miele Eesti omandusse.
- Garantii ei hõlma selle alla mittekuuluvaid kahjunõudeid Miele Eesti vastu, välja arvatud juhul, kui Miele Eesti lepinguline volitatud klienditeenindus tegutseb ettekavatsetult või selgelt hooletult.
- Garantii ei hõlma kulutarvikute ja lisatarvikute tarnet.

IV Garantii piirangud

Garantii ei hõlma puudusi või rikkeid, mis on põhjustatud järgmistel asjaoludel.

- Puudulik ülesseadmine või paigaldamine, nt kehtivate ettevaatusabinõude või kirjalike kasutus-, paigaldus- ja montaažjuhiste mittejärgimine.
- Mitteotstarbekohane kasutamine ja asjatundmatu kasutamine või koormamine, nt sobimatute pesu- või loputusvahendite või kemikaalide kasutamine.
- Mõnes muus liikmesriigis, Šveitsis või Norras ostetud seadet ei ole erinevate tehniliste andmete tõttu võimalik kasutada või on seda võimalik kasutada ainult piirangutega.
- Välismõjud, nt transpordikahjud, löögi või kukkumise tagajärjel tekkinud kahju, ilmastiku või muude loodusjõudude põhjustatud kahjud.
- Remonttööid ja muudatusi on teinud isikud, keda ei ole Miele nendeks teenindustöödeks koolitanud ja volitanud.
- Kasutatud on varuosi, mis ei ole Miele originaalvaruosad ega Miele lubatud tarvikud.
- Klaasi purunemine või defektsed hõõglambid.
- Voolu- ja pingekoikumised, mis jäävad väljapoole tootja lubatud vahemikku.
- Kasutusjuhendis kirjeldatud hooldus- ja puhastustoimingute eiramine.

V Andmekaitse

Isikuandmeid kasutatakse ainult lepingupõhiseks menetluseks ning võimalikeks garantiitoiminguteks vastavalt andmekaitseseadusega sätestatud nõuetele.



Saksamaa - Miele & Cie. KG, Carl-Miele-Straße 29, 33332 Gütersloh

G 7970, G 7975

et-EE

M.-Nr. 12 018 992 / 00