

Mode d'emploi Micro-ondes



Lisez **impérativement** ce mode d'emploi avant d'installer et de mettre en service votre appareil. Vous éviterez de vous blesser et d'endommager votre matériel.

Table des matières

Consignes de sécurité et mises en garde	4
Avant la première utilisation	13
Installation	14
Dimensions d'encastrement.....	14
Raccordement électrique.....	25
Votre contribution à la protection de l'environnement	26
Description de l'appareil	27
Accessoires fournis	28
Bandeau de commande	29
Description du fonctionnement	30
Description des modes d'utilisation	31
Modes de cuisson.....	31
Mode micro-ondes simple.....	31
Mode gril.....	31
Mode combiné micro-ondes + gril.....	31
Programmes automatiques.....	31
Vaisselle à utiliser au four micro-ondes	32
Matériau et forme.....	32
Tester la vaisselle.....	34
Une cloche.....	35
Première mise en service	36
Régler l'heure.....	36
Changer l'heure.....	36
Commande	37
Ouvrir la porte.....	37
Placer le plat dans l'enceinte.....	37
Plateau tournant.....	37
Fermer la porte.....	37
Démarrer l'opération.....	37
Avertissement « door ».....	38
Interrompre / Poursuivre un processus de cuisson.....	38
Modifier les données.....	38
Annuler le processus de cuisson.....	39
Fin du processus de cuisson.....	39
Fonction de maintien au chaud automatique.....	39
Touche Quick Start du micro-ondes.....	39
Modifier le temps et la puissance.....	39
Sécurité enfants.....	40
Utiliser la fonction Minuterie.....	40
Modifier la minuterie.....	41
Supprimer la minuterie.....	41
Minuterie et cuisson.....	41

Table des matières

Mode de cuisson : Gril	42
Mode gril sans micro-ondes	42
Modifier le temps de cuisson au gril.....	42
Combiner le gril au micro-ondes.....	43
Modifier le niveau de puissance	43
Changer le temps de cuisson.....	43
Plat Gourmet	44
Précautions d'utilisation.....	44
Rôtir / Colorer	44
Exemples d'utilisation :	45
Recettes.....	45
Utilisation des programmes automatiques	48
Décongélation automatique	48
Cuisson automatique.....	48
Cuire des produits surgelés.....	48
Cuire des produits frais.....	49
Utiliser le programme automatique	49
Recettes - Programmes automatiques	50
Modifier les réglages de l'appareil	56
Réchauffage	58
Cuisson	60
Décongélation	61
Stérilisation	62
Exemples d'utilisation :	63
Données à l'attention des instituts de contrôle	64
Nettoyage et entretien	65
Accessoires fournis	67
En cas d'anomalie	68
Service après-vente	70
Contact en cas d'anomalies	70
Garantie	70

Consignes de sécurité et mises en garde

Ce four micro-ondes est conforme aux dispositions de sécurité en vigueur. Toute utilisation non conforme peut toutefois causer des dommages corporels et matériels.

Lisez attentivement le mode d'emploi avant de mettre l'appareil en service. Vous y trouverez des informations importantes sur le montage, la sécurité, l'utilisation et l'entretien de cet appareil. Vous vous protégerez et éviterez ainsi de détériorer votre matériel.

Conformément à la norme IEC/EN 60335-1, Miele indique explicitement de lire impérativement le chapitre pour l'installation de l'appareil et de suivre les consignes de sécurité et de mise en garde.

Miele ne peut être tenu pour responsable des dommages dus au non-respect des consignes.

Conservez ce mode d'emploi et veuillez le remettre en cas de cession de cet appareil.

Utilisation conforme

► Le four micro-ondes est conçu pour un usage ménager dans un environnement domestique.

Cet appareil ne convient pas à une utilisation en extérieur.

► Le micro-ondes ne doit être utilisé qu'à une altitude inférieure à 2000 m.

► Utilisez ce four micro-ondes exclusivement dans le cadre domestique pour décongeler, réchauffer, cuire et conserver vos aliments. Toute autre utilisation est à proscrire et peut s'avérer dangereuse.

► Si vous faites sécher des substances inflammables en mode micro-ondes, l'humidité qu'elles contiennent s'évapore. Ainsi, elles peuvent se déshydrater et s'auto-enflammer. N'utilisez jamais le four micro-ondes pour conserver et sécher des matériaux inflammables.

► Les personnes qui, pour des raisons d'incapacité physique, sensorielle ou mentale, ou de par leur inexpérience ou ignorance, ne sont pas aptes à utiliser le four micro-ondes en toute sécurité doivent impérativement être surveillées pendant qu'elles l'utilisent. Ces personnes peuvent uniquement utiliser l'appareil sans surveillance si vous leur en avez expliqué le fonctionnement de sorte qu'elles sachent l'utiliser en toute sécurité. Elles doivent être en mesure de reconnaître et de comprendre les dangers encourus en cas de mauvaise manipulation.

Consignes de sécurité et mises en garde

- ▶ L'enceinte de cuisson est équipée d'une ampoule spéciale en raison des conditions particulières (relatives entre autres à la température, à l'humidité, aux vibrations, à la résistance chimique et aux frottements). Cette ampoule spéciale convient uniquement à l'utilisation prévue. Elle ne convient pas à l'éclairage d'une pièce. Pour des raisons de sécurité, seul un professionnel agréé par Miele ou le service après-vente Miele doit se charger de leur remplacement.
- ▶ Ce four micro-ondes contient 1 source lumineuse de la classe d'efficacité énergétique E.

Précautions à prendre avec les enfants

- ▶ Utilisez la sécurité enfants pour prévenir tout enclenchement involontaire du four micro-ondes.
- ▶ Eloignez les enfants de moins de huit ans du four micro-ondes, sauf s'ils sont sous votre surveillance permanente.
- ▶ Les enfants âgés de huit ans et plus peuvent uniquement utiliser l'appareil sans surveillance si vous leur en avez expliqué le fonctionnement de sorte qu'ils puissent l'utiliser en toute sécurité. Ils doivent être en mesure de détecter et de comprendre les dangers potentiels associés à une mauvaise manipulation.
- ▶ Les enfants ne sont pas autorisés à procéder au nettoyage ou à l'entretien du four micro-ondes hors de la surveillance d'un adulte.
- ▶ Ne laissez pas les enfants sans surveillance à proximité du four micro-ondes. Ne les laissez pas jouer avec l'appareil.
- ▶ Risque d'asphyxie ! Les enfants peuvent se mettre en danger en s'enveloppant dans les matériaux d'emballage (film plastique, par exemple) ou en glissant leur tête à l'intérieur. Tenez les matériaux d'emballage hors de portée des enfants.
- ▶ Risque de brûlures ! La peau des enfants est plus sensible aux températures élevées que celle des adultes ! Lorsque le gril fonctionne, avec ou sans micro-ondes, l'enceinte de cuisson, la résistance du gril et la porte du four sont chaudes ! Empêchez les enfants de toucher le four pendant qu'il fonctionne.

Consignes de sécurité et mises en garde

Sécurité technique

- ▶ Un four micro-ondes endommagé représente un danger potentiel pour votre santé. Vérifiez que votre appareil ne présente aucun dommage apparent avant de l'utiliser. Ne mettez jamais en marche un appareil endommagé.
- ▶ Si le cordon d'alimentation électrique de votre appareil est endommagé, faites appel à un technicien agréé par Miele exclusivement, afin d'éviter de faire courir le moindre danger à l'utilisateur.
- ▶ Le fonctionnement temporaire ou permanent sur un système d'alimentation électrique autonome ou non synchrone au réseau (comme les réseaux autonomes, les systèmes de secours) est possible. La condition préalable au fonctionnement est que le système d'alimentation électrique soit conforme aux spécifications de la norme EN 50160 ou comparable.
Les mesures de protection prévues dans l'installation domestique et dans ce produit Miele doivent également être assurées dans leur fonction et leur mode de fonctionnement en fonctionnement isolé ou en fonctionnement non synchrone au réseau ou être remplacées par des mesures équivalentes dans l'installation. Comme décrit, par exemple, dans la publication actuelle de VDE-AR-E 2510-2.
- ▶ Si le four micro-ondes est défectueux, des micro-ondes peuvent s'échapper lorsque le four est en fonctionnement et mettre l'utilisateur en danger. N'utilisez pas l'appareil si
 - la porte de l'appareil est bombée.
 - les charnières de porte sont desserrées.
 - la carrosserie, la porte ou les parois de l'enceinte de cuisson présentent des trous ou des fissures.
- ▶ N'essayez jamais de toucher aux raccordements sous tension ou de modifier les composants électriques et mécaniques de votre appareil. Cela vous mettrait en danger et le fonctionnement de votre four micro-ondes pourrait s'en trouver perturbé. N'ouvrez jamais la carrosserie de votre appareil !
- ▶ Les données de raccordement (tension et fréquence) de la plaque signalétique du four micro-ondes doivent impérativement correspondre à celles du réseau électrique pour éviter que l'appareil ne soit endommagé. Comparez-les avant de brancher l'appareil. En cas de doute, veuillez interroger votre électricien.

Consignes de sécurité et mises en garde

- ▶ N'utilisez ni rallonges ni multiprises pour brancher votre micro-ondes : ces accessoires représentent un danger potentiel (risque d'incendie). Ne les utilisez pas pour brancher votre four micro-ondes.
- ▶ Seul un raccordement à une prise de terre conforme garantit un fonctionnement du four micro-ondes en toute sécurité. Respectez cette consigne de sécurité élémentaire afin d'exclure tout dégât occasionné par l'absence ou l'interruption d'une mise à la terre (ex. : décharge électrique). En cas de doute, faites contrôler votre installation par un électricien.
- ▶ Ne faites fonctionner votre four à micro-ondes que s'il est encastré afin de garantir un fonctionnement en toute sécurité.
- ▶ Toute intervention non conforme peut faire courir un risque important à l'utilisateur. Les réparations doivent exclusivement être effectuées par le SAV Miele ou une entreprise spécialisée autorisée par Miele.
- ▶ Les bénéfices liés à la garantie sont perdus en cas de réparation du four micro-ondes par un service après-vente non agréé par Miele.
- ▶ Le four micro-ondes doit être débranché du réseau électrique pour effectuer des réparations, pour le nettoyage et l'entretien. Il n'est isolé du réseau électrique que si l'une des conditions suivantes est remplie :
 - La prise de courant est débranchée.Ne tirez pas sur le cordon mais sur la prise pour débrancher l'appareil du secteur.
 - Le(s) fusible(s) de l'installation domestique est/sont désactivé(s).
 - Le(s) fusible(s) à vis de l'installation domestique est/sont totalement dévissé(s).
- ▶ Les pièces de rechange d'origine sont les seules dont Miele garantit qu'elles remplissent les conditions de sécurité. Ne remplacez les pièces défectueuses que par des pièces détachées d'origine.
- ▶ Si le four est encastré derrière une porte de meuble, utilisez l'appareil uniquement lorsque la porte du meuble est ouverte. Ne fermez pas la porte du meuble lorsque l'appareil est en fonctionnement. De la chaleur et de l'humidité peuvent stagner derrière une porte de meuble fermée. Cela peut endommager l'appareil et le meuble. Ne fermez la porte du meuble que si l'appareil a complètement refroidi.
- ▶ Ce four micro-ondes ne doit pas être utilisé sur des engins en mouvement.

Consignes de sécurité et mises en garde

Utilisation conforme

 Risque de brûlure provoqué par le gril.

Lorsque le gril fonctionne, avec ou sans micro-ondes, le four devient chaud ! Vous pouvez vous brûler avec l'enceinte de cuisson, la résistance du grill, les aliments, les accessoires et la porte du four.

Utilisez des maniques pour remuer, enfourner et enlever les aliments chauds dans l'enceinte chaude.

- ▶ Veillez toujours à réchauffer suffisamment les aliments. Le temps nécessaire à cet effet dépend de nombreux facteurs, comme la température de départ, la quantité, la nature et la qualité des aliments ou des modifications de la recette. Les éventuels germes présents dans les aliments ne sont détruits qu'en présence d'une température suffisamment élevée (> 70 °C) et à l'issue d'un temps de cuisson suffisamment long (> 10 min). En cas de doute, préférez un temps de réchauffage un peu plus long.
- ▶ Il est important que la température soit bien répartie et soit suffisamment élevée. Tournez les aliments ou mélangez-les afin qu'ils chauffent régulièrement, et tenez compte des temps de repos indiqués pour le réchauffage, la décongélation et la cuisson. Les temps de repos permettent une diffusion homogène de la température dans le plat.
- ▶ Attention : les temps de cuisson, de réchauffage et décongélation au micro-ondes sont souvent nettement plus courts que sur une table de cuisson ou dans un four traditionnel. Si le plat est maintenu au chaud trop longtemps, il peut se dessécher et même prendre feu. Risque d'incendie. Il existe également un risque d'incendie lors du séchage de pain, de petits pains, de fleurs et d'herbes. Ne faites pas sécher ces aliments au four micro-ondes !
- ▶ Ne réchauffez jamais au four micro-ondes les coussins relaxants remplis de graines, de noyaux de cerises ou de gel ou tout autre article de ce type : ils sont susceptibles de prendre feu, et ce même après avoir été retirés du four micro-ondes. Ne les réchauffez pas au micro-ondes. Risque d'incendie !
- ▶ Le four micro-ondes ne convient pas au nettoyage et à la désinfection d'ustensiles ménagers. De plus ces objets atteignent des températures telles qu'ils seraient susceptibles de vous brûler. Risque d'incendie !

Consignes de sécurité et mises en garde

- ▶ Si vous utilisez votre appareil à vide, vous risquez de l'endommager. N'utilisez jamais votre appareil pour préchauffer des assiettes ou pour sécher des herbes aromatiques ou autres.
- ▶ N'utilisez jamais votre four micro-ondes à vide. Placez toujours les aliments ou le plat de cuisson sur le plateau tournant avant d'enclencher votre appareil.
- ▶ Quand le four fonctionne, la pression interne de l'enceinte est telle qu'elle peut faire exploser ces contenants. Ne réchauffez jamais des aliments ou des liquides dans des récipients fermés ou des bouteilles. Sur les biberons, retirez le bouchon **et** la tétine au préalable.
- ▶ Lors du réchauffage, la chaleur se dégage au cœur des aliments et le récipient reste donc plus froid. Le plat se réchauffe uniquement par la chaleur transmise par les aliments. Après le retrait du plat, vérifiez si la température souhaitée est atteinte. Orientez-vous par rapport à la température du récipient ! **Lors du réchauffage d'aliments pour bébés, veillez tout particulièrement à ce que la température soit supportable !** Après les avoir fait réchauffer, remuez ou agitez bien les aliments pour bébés, puis goûtez-les pour prévenir tout risque de brûlures de votre bébé.
- ▶ Lorsqu'on fait bouillir ou que l'on réchauffe des liquides au micro-ondes, la température d'ébullition peut être atteinte sans que les bulles de vapeur classiques aient pour autant eu le temps de se former. Le liquide ne bout pas régulièrement. Ce retard d'ébullition peut déclencher la formation soudaine de bulles de vapeur suivie d'un débordement avec projections au moment de sortir le récipient du four micro-ondes ou s'il se renverse. La formation de bulles peut même être si importante que la porte du four s'ouvre toute seule. Risque de brûlures ! La formation de bulles de vapeur peut même être si importante que la porte du four s'ouvre toute seule. Risque de dommages corporels et matériels ! Mélangez le liquide avant le réchauffement/ la cuisson. Après l'avoir réchauffé, attendez au moins 20 secondes avant de sortir le récipient de l'enceinte de cuisson. Vous pouvez en plus placer dans le récipient, lorsqu'il chauffe, un bâtonnet en verre ou tout autre objet similaire, si disponible.
- ▶ Si les aliments placés dans l'enceinte dégagent de la fumée, maintenez la porte du four fermée pour étouffer d'éventuelles flammes. Vous pouvez interrompre le processus en éteignant le four micro-ondes et en débranchant le cordon. N'ouvrez la porte que si la fumée s'est dissipée.

Consignes de sécurité et mises en garde

- ▶ Les huiles et les graisses risquent de s'enflammer en cas de surchauffe. Ne laissez jamais le four micro-ondes sans surveillance lorsque vous utilisez des huiles ou des graisses. N'utilisez pas l'appareil pour frire. N'essayez jamais d'éteindre des feux de graisses ou d'huiles avec de l'eau. Éteignez l'appareil et étouffez les flammes en laissant la porte fermée.
- ▶ Les objets inflammables situés à proximité d'un four micro-ondes en fonctionnement sont susceptibles de s'échauffer et de prendre feu. N'utilisez jamais le four micro-ondes pour chauffer une pièce.
- ▶ Si vous utilisez de l'alcool dans la préparation de vos plats, gardez à l'esprit que l'alcool s'évapore à haute température et qu'il peut s'enflammer au contact de surfaces brûlantes. Ne faites jamais chauffer d'alcool non dilué. Risque d'incendie !
- ▶ Les plats qui sont maintenus au chaud ou conservés dans l'enceinte peuvent s'assécher et l'humidité qui s'en échappe peut provoquer de la corrosion dans le four micro-ondes. Le bandeau de commande, le plan de travail ou l'armoire d'encastrement peuvent être endommagés. Par conséquent, couvrez les aliments.
- ▶ Afin d'éviter toute corrosion de l'appareil, nettoyez immédiatement les projections de plats salés ou de liquides sur les parois en inox de l'enceinte du four.
- ▶ L'enceinte de cuisson est chaude après utilisation. Risque de brûlure ! Nettoyez l'enceinte de cuisson et les accessoires dès qu'ils ont refroidi. Si vous attendez trop longtemps, le nettoyage sera plus difficile, voire impossible dans les cas extrêmes. Des dépôts incrustés risquent aussi d'endommager le four micro-ondes, voire de déclencher des situations dangereuses. Risque d'incendie !
Respectez les instructions correspondantes mentionnées au chapitre « Nettoyage et entretien ».
- ▶ Risque d'incendie ! La vaisselle non adaptée au four micro-ondes risque de s'abîmer et d'endommager l'appareil. N'utilisez jamais de récipients en métal, de feuilles d'aluminium, de couverts ou de vaisselle avec des applications en métal, de cristal contenant du plomb, de saladiers en verre à bordure dentelée, de vaisselle en plastique ne résistant pas aux températures élevées, d'objets en bois ou d'attaches en métal, plastique ou papier avec un fil de fer intérieur, ni de gobelets en plastique avec un opercule en aluminium pas intégralement retiré (voir chapitre « Vaisselle à utiliser au four micro-ondes »). En utilisant ces objets, la vaisselle pourrait être endommagée et il existe un risque d'incendie.

Consignes de sécurité et mises en garde

► Les plats à usage unique en plastique doivent présenter des caractéristiques identiques à celles indiquées à la rubrique « Vaisselle à utiliser au four micro-ondes/Plastique ».

Ne laissez jamais votre four sans surveillance si vous faites cuire ou réchauffer des aliments dans un plat à usage unique en plastique, papier ou autre matériau inflammable.

► Les récipients de maintien au chaud se composent, entre autres, d'un mince film en aluminium. Ce film réfléchit les micro-ondes. Les micro-ondes peuvent chauffer fortement la couche de papier jusqu'à la brûler.

Ne réchauffez pas au micro-ondes des aliments dans des emballages destinés à les maintenir au chaud, comme des sachets pour poulets rôtis.

► Quand vous faites chauffer les œufs sans leur coquille, la pression exercée sur le jaune peut faire gicler ce dernier après cuisson. Piquez la membrane qui entoure le jaune d'œuf plusieurs fois au préalable.

► Si vous faites réchauffer des œufs avec leur coquille au micro-ondes, ils peuvent éclater même après avoir été sortis de l'enceinte du four. Le cas échéant, utilisez une vaisselle adaptée.

Ne réchauffez jamais vos œufs durs en mode micro-ondes.

► Les aliments à peau ferme tels que les tomates, les petites saucisses, les pommes de terre en robe des champs, les aubergines sont susceptibles d'éclater lorsque vous les réchauffez. Pensez à les piquer en plusieurs endroits avant cuisson ou à les inciser afin que l'eau qu'ils contiennent puisse s'évacuer.

► La vaisselle dotée de poignées et de bouchons de couvercle creux ne doit pas être placée au micro-ondes. L'humidité peut s'infiltrer dans les cavités, formant ainsi une pression élevée qui peut entraîner leur destruction par explosion (Exception : les cavités sont suffisamment ventilées). N'utilisez pas ce type de vaisselle pour la cuisson.

► Les thermomètres au mercure ou à l'alcool teinté ne sont pas adaptés aux températures élevées et se brisent très facilement. Pour contrôler la température des aliments, arrêtez le four micro-ondes puis mesurez la température du plat à l'aide d'un thermomètre spécial.

► N'utilisez jamais de nettoyeur vapeur pour nettoyer votre appareil : la vapeur pourrait se déposer sur les éléments conducteurs d'électricité du micro-ondes et provoquer un court-circuit. N'utilisez jamais de nettoyeur vapeur pour nettoyer l'appareil.

Consignes de sécurité et mises en garde

Accessoires

- ▶ Utilisez exclusivement des accessoires Miele d'origine. Si d'autres pièces sont rajoutées ou montées, les prétentions à la garantie et/ou fondées sur la responsabilité du fait du produit deviennent caduques.
- ▶ Miele offre une garantie d'approvisionnement de 10 ans minimum et jusqu'à 15 ans pour le maintien en état de fonctionnement des pièces détachées après l'arrêt de la production en série de votre micro-ondes.
- ▶ La grille et le plat Gourmet fournis avec votre four micro-ondes sont spécialement conçus pour la longueur d'ondes de votre appareil. Ils peuvent être utilisés en mode gril, combiné ou non. Toutefois, ne les enfournez pas ensemble car le plat Gourmet s'en trouverait endommagé. Posez toujours le plat Gourmet à même le plateau tournant.
- ▶ Le plat Gourmet devient brûlant. Par conséquent, prenez toujours le plat avec des maniques. Déposez-le sur un dessous-de-plat résistant à la chaleur. Lorsque le gril fonctionne, avec ou sans micro-ondes, la grille devient chaude.
Risque de brûlures !
- ▶ N'utilisez pas le plat Gourmet avec une cloche adaptée pour micro-ondes venue dans le commerce, car la cloche serait trop chaude.

Avant la première utilisation

Une fois livré, déballez votre four micro-ondes puis laissez-le 2 heures à température ambiante avant de l'utiliser.

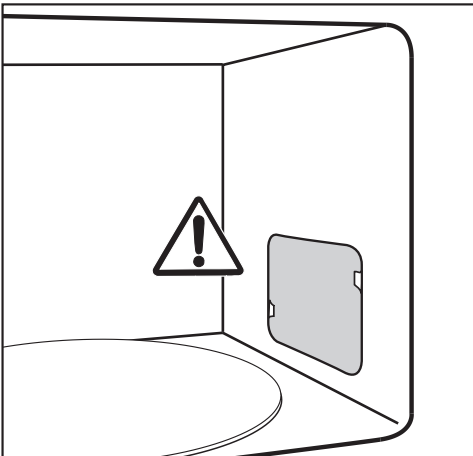
Pendant ce laps de temps, l'appareil s'adapte à la température ambiante de la pièce, ce qui est essentiel au bon fonctionnement de l'électronique de l'appareil.

⚠ Risque d'asphyxie en raison des matériaux d'emballage.

Les enfants peuvent se mettre en danger en s'enveloppant dans les matériaux d'emballage (film plastique, par exemple) ou en glissant leur tête à l'intérieur.

Tenez les matériaux d'emballage hors de portée des enfants.

- Retirez tous les matériaux d'emballage utilisés pour le transport de votre appareil.



N'enlevez ni le cache de protection de l'orifice de sortie des micro-ondes dans l'enceinte ni le film posé à l'intérieur de la contreporte.

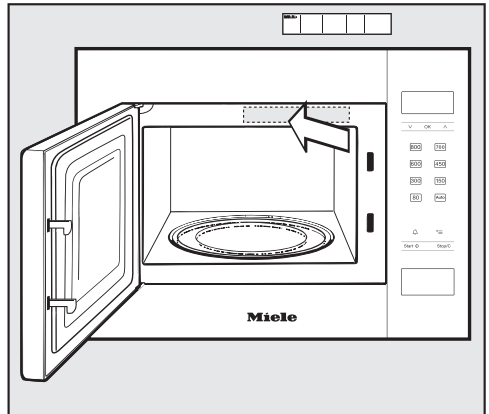
- Vérifiez que l'appareil ne présente aucun dommage.

⚠ Risque sanitaire en raison d'un appareil défectueux.

Des micro-ondes peuvent s'échapper lorsque le four est en fonctionnement et mettre l'utilisateur en danger.

- N'utilisez pas le four micro-ondes si – la porte de l'appareil est bombée.
- les charnières de porte sont desserrées.
- la carrosserie, la porte ou les parois de l'enceinte de cuisson présentent des trous ou des fissures.

- Nettoyez l'enceinte et les accessoires avec une éponge et de l'eau chaude.



- Collez le mode d'emploi abrégé en veillant à ne pas obstruer les ouvertures d'aération.

Installation

Lors de l'installation du four à micro-ondes, veillez à assurer une aération/ventilation sans entrave à l'avant du four.

Les fentes d'aération ne doivent donc pas être obturées par des objets ! Assurez-vous que l'espace entre le four et la façade des meubles environnants soit de 2,5 mm au moins sur les côtés et de 4 mm au moins au-dessus.

Si la hauteur de la niche est de 350 mm, vous pouvez encastrer votre appareil dans un meuble haut, si la hauteur de la niche est de 360 mm, vous pouvez l'encastrer dans une armoire haute.

Pour des raisons de sécurité, il est interdit de monter le four à micro-ondes dans un meuble haut situé juste au-dessus d'une table de cuisson.

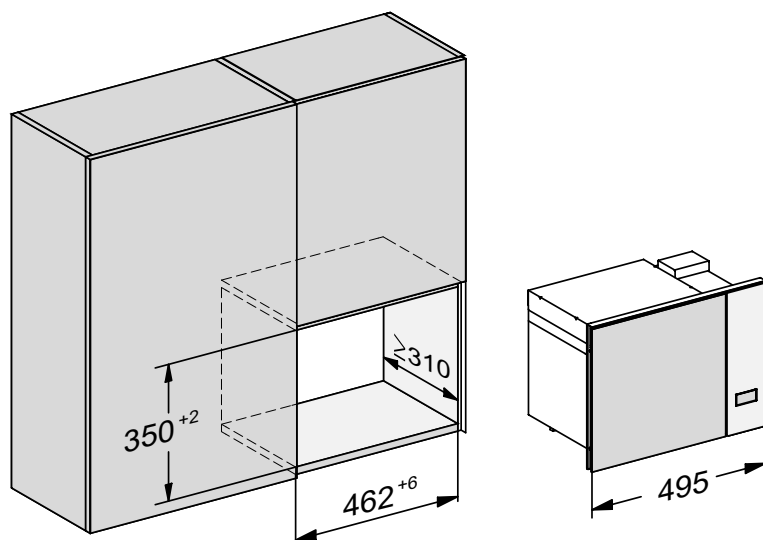
Respecter une hauteur d'encastrement minimum de 85 cm.

Pour transporter l'appareil, tenez-le au niveau de la carrosserie et non du cadre. Le cadre n'est pas assez solide pour supporter le poids de l'appareil.

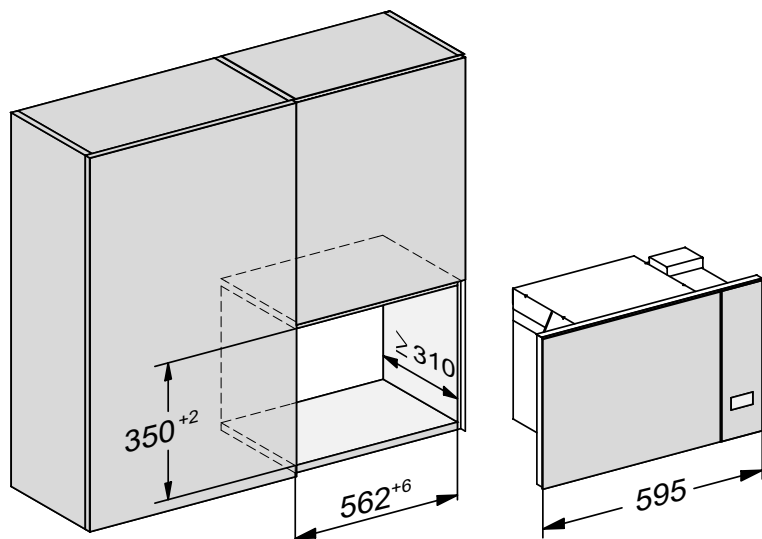
Dimensions d'encastrement

Les cotes sont indiquées en mm.

Encastrement dans meuble haut M 2224 SC

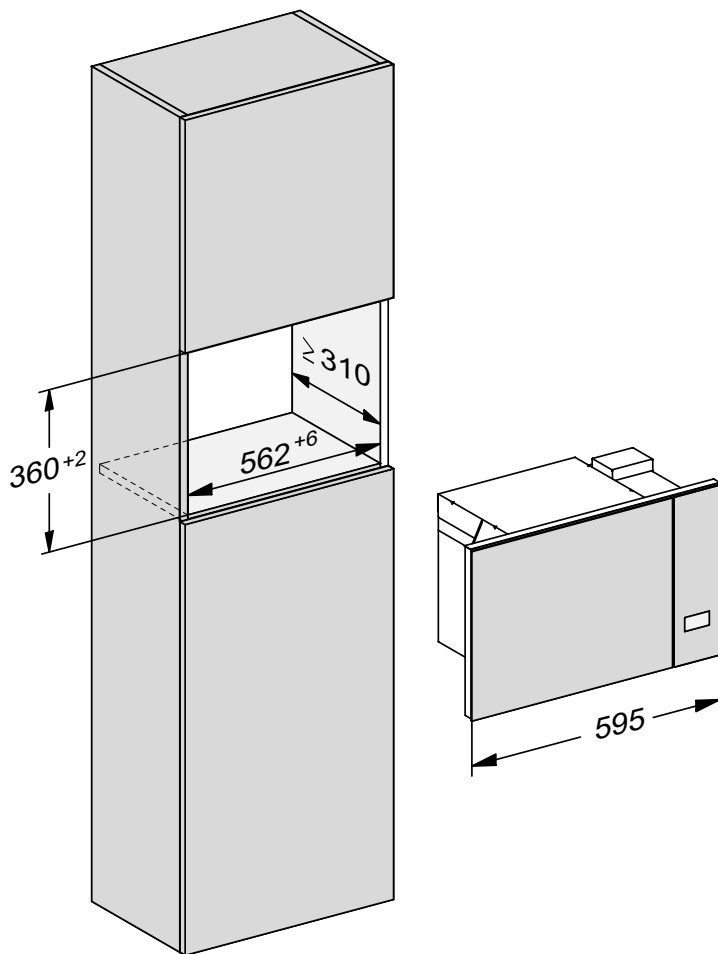


Encastrement dans meuble haut M 2234 SC

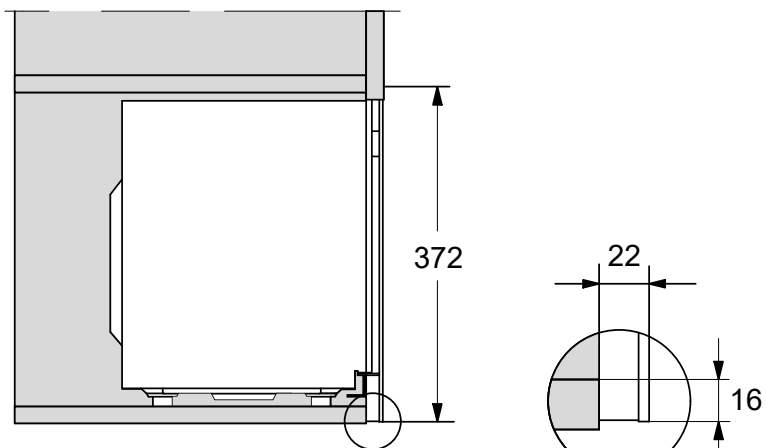


Installation

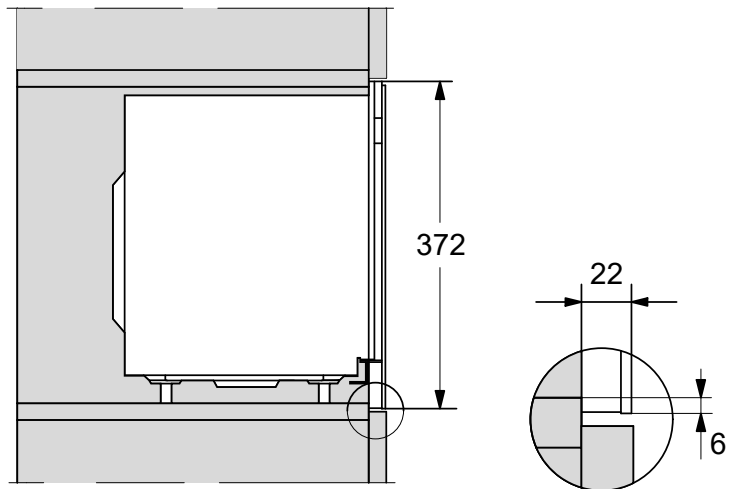
Encastrement en colonne



Vue latérale du meuble haut

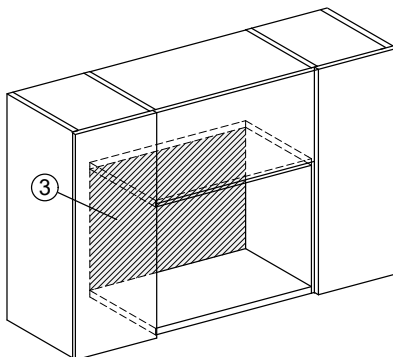
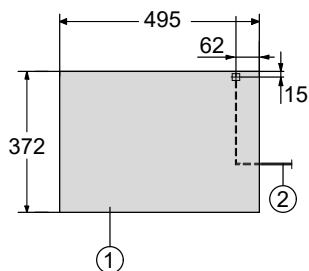


Vue latérale de la colonne



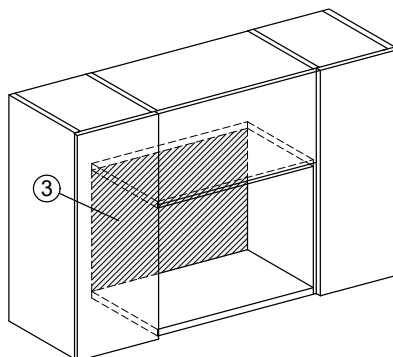
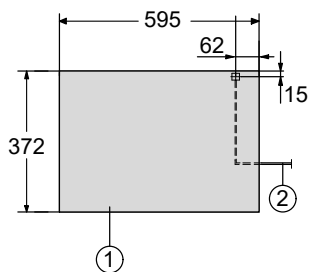
Installation

Raccordement meuble haut M 2224 SC



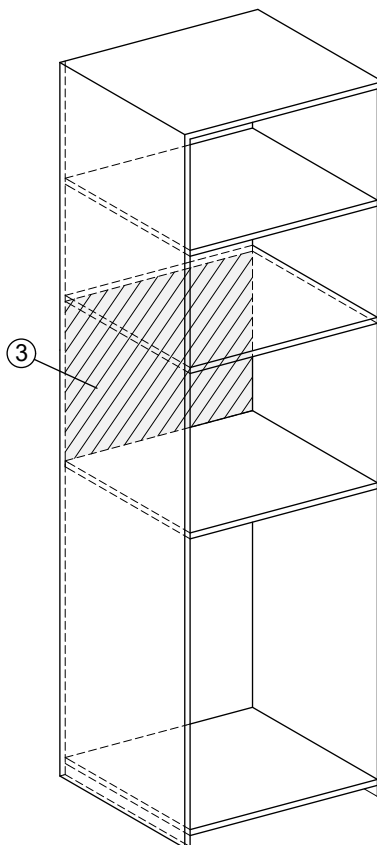
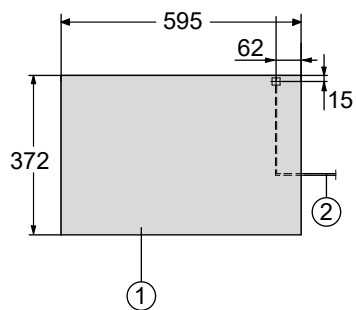
- ① Vue avant
- ② Câble d'alimentation, longueur = 1600 mm
- ③ Pas de raccordement dans cette zone

Raccordement meuble haut M 2234 SC



- ① Vue avant
- ② Câble d'alimentation, longueur = 1600 mm
- ③ Pas de raccordement dans cette zone

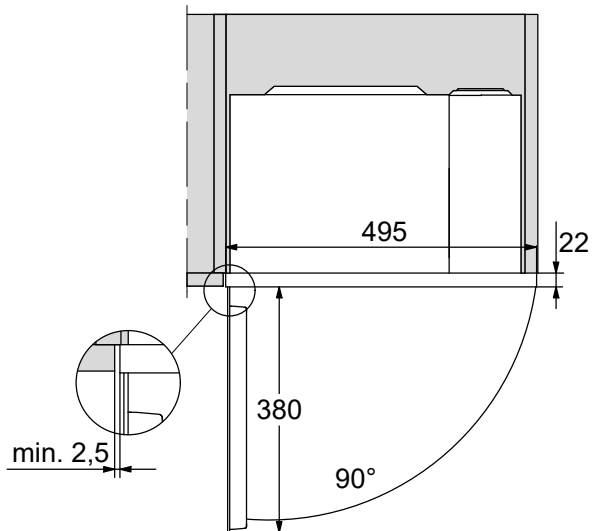
Raccordement colonne



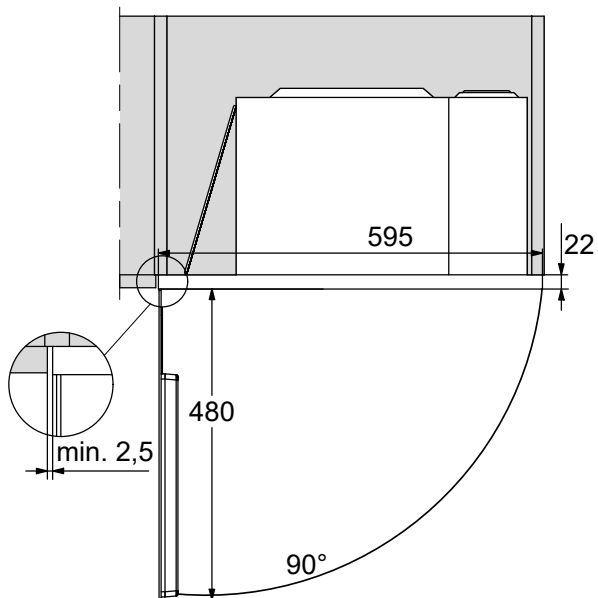
- ① Vue avant
- ② Câble d'alimentation, longueur = 1600 mm
- ③ Pas de raccordement dans cette zone

Installation

Vue d'en haut M 2224 SC

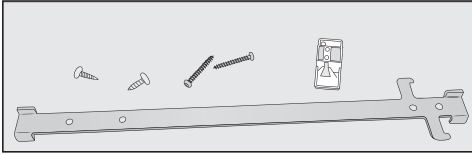


Vue d'en haut M 2234 SC



Matériel pour le montage

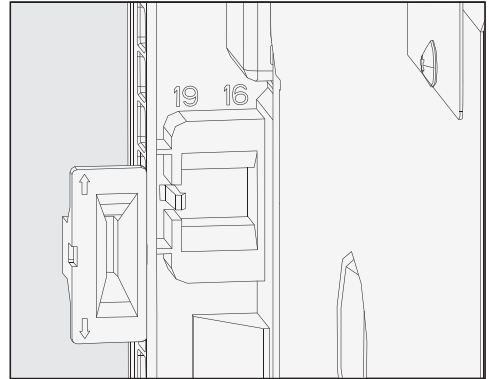
Liste des accessoires livrés avec l'appareil :



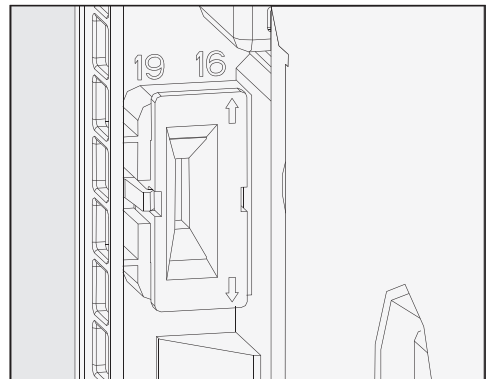
Procéder à l'encastrement

Ne faites fonctionner votre four micro-ondes que s'il a été correctement encastré.

Un adaptateur qui sert d'aide au positionnement pour le support à crochets, est livré avec l'appareil. Sur cet adaptateur se trouvent 2 flèches qui permettent de régler l'épaisseur de paroi de la niche. Les épaisseurs habituelles de paroi sont de 16 ou 19 mm.



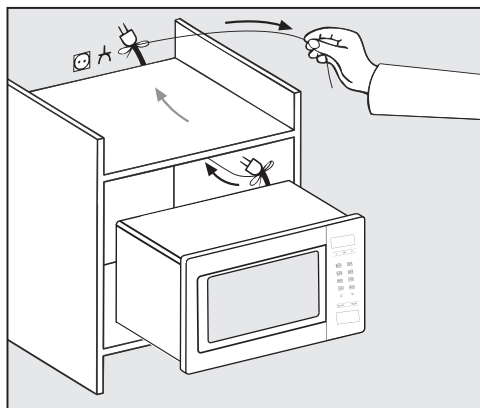
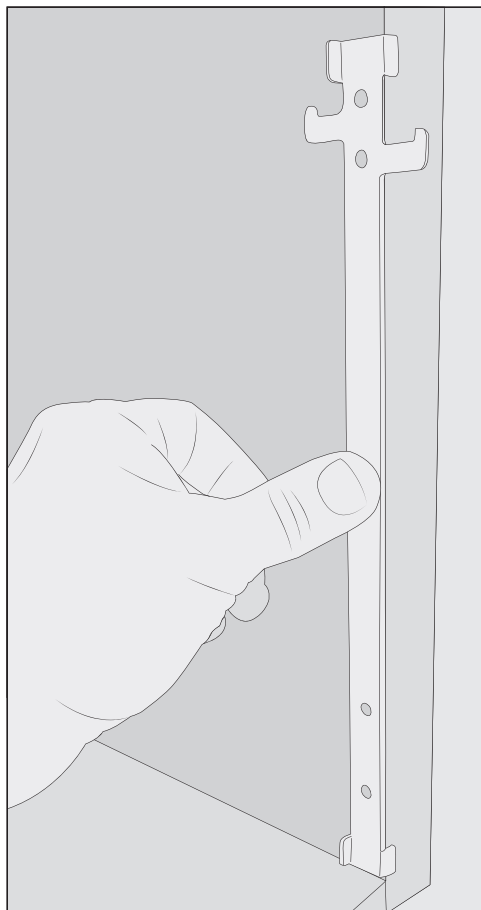
- Veillez aux deux dimensions d'épaisseur de paroi que l'on peut voir dans le cadre au dos de l'appareil.



- Insérez l'adaptateur de sorte que la flèche sur le chiffre indique l'épaisseur appropriée de la paroi.

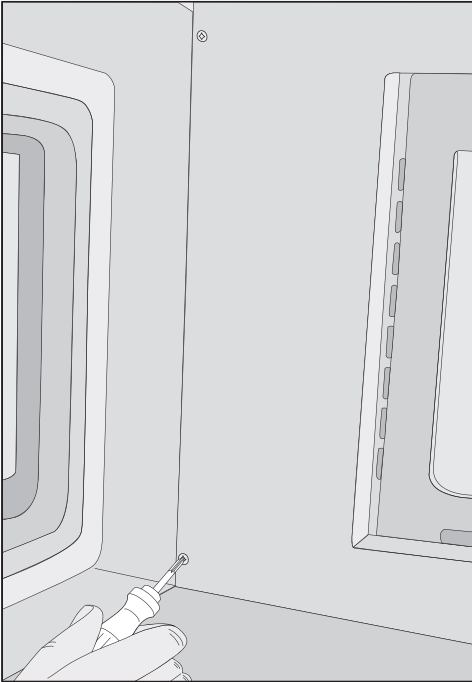
Installation

1. Hauteur de niche 350 mm



- Poussez avec précaution le micro-ondes jusqu'au fond de la niche en faisant passer au préalable le câble d'alimentation à travers l'orifice prévu à cet effet dans la niche.
- Soulevez le micro-ondes sur le crochet de fixation, et rabaissez-le.

- Installez le support à crochets avec le crochet le plus bas dirigé vers l'extérieur sur le côté intérieur droit de la niche.
- Fixez le support à crochets avec les deux vis les plus courtes des accessoires.

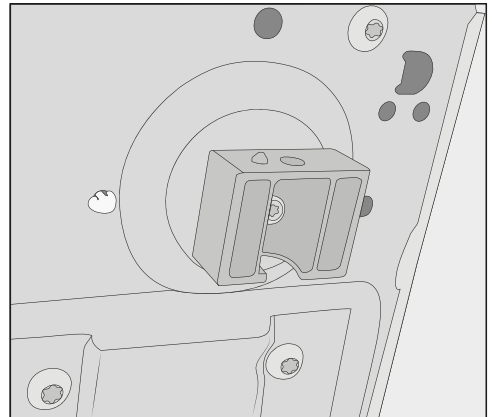


- Placez le tournevis légèrement en biais, et fixez l'appareil sur le côté gauche supérieur et inférieur à l'aide des deux vis les plus longues.
- Assurez-vous que le micro-ondes est bien stable.
- Vérifiez si l'écart entre le micro-ondes et les parois du meuble est d'au moins 2,5 mm sur les côtés et d'env. 4 mm au-dessus.
- Branchez l'appareil.

2. Hauteur de niche 360 mm

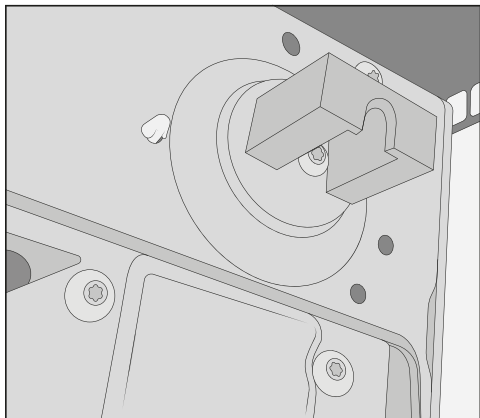
A la livraison, les 4 pieds de l'appareil sont installés pour une hauteur de niche de 350 mm. Pour une hauteur de niche de 360 mm, vous devez placer les pieds en position plus élevée.

- Enlevez tous les accessoires posés dans l'enceinte ainsi que le plateau tournant et l'anneau d'entraînement.
- Couchez le four micro-ondes sur le côté droit : le cadre doit dépasser du bord de la table pour que l'appareil soit bien calé.



- Dévissez les 4 pieds de l'appareil au sol, et tournez les pieds d'un quart de tour dans la position plus haute.

Installation




- Pour garantir la stabilité du four micro-ondes, veillez à ce que la petite broche pour le positionnement soit enclenchée avant de fixer à nouveau les pieds.




- Installez le support à crochets avec le crochet plus haut de l'intérieur vers l'extérieur sur le côté droit de la niche.
- Fixez le support à crochets avec les deux crochets plus courts des accessoires.
- Poursuivez l'encastrement comme décrit au numéro « 1. Hauteur de niche 350 mm ».

Raccordement électrique

 Risque de blessures provoqué par un appareil défectueux. Avant de raccorder l'appareil au réseau électrique, assurez-vous qu'il est en parfait état. Ne faites jamais fonctionner un appareil défectueux !

L'appareil est livré avec un câble et une fiche en vue de son raccordement.

 Risque d'incendie en cas de surchauffe.

Le fonctionnement de l'appareil sur des multiprises et des rallonges peut entraîner une surcharge des câbles. De même, l'appareil ne doit pas être utilisé avec des fiches à économie d'énergie : cela risquerait de réduire l'alimentation en énergie du four et d'entraîner un échauffement de ce dernier.

Pour des raisons de sécurité, n'utilisez pas de rallonge ou de multiprises. Raccordez directement l'appareil avec le câble d'origine et sans éléments intermédiaires.

L'installation électrique doit être conforme aux normes EDF et aux prescriptions locales en vigueur.

Un câble d'alimentation abîmé ne doit être remplacé que par un câble spécial du même type (disponible auprès du SAV Miele). Pour des raisons de sécurité, seul un professionnel qualifié ou le SAV Miele doit se charger du remplacement.

Vous trouverez les données de raccordement nécessaires sur la plaque signalétique qui se trouve à l'intérieur de la façade du four ou sur la face arrière.

Comparez ces indications avec celles de votre réseau électrique. Les données doivent concorder.

En cas de doute, contactez un électricien professionnel.

Le fonctionnement temporaire ou permanent sur un système d'alimentation électrique autonome ou non synchrone au réseau (comme les réseaux autonomes, les systèmes de secours) est possible. La condition préalable au fonctionnement est que le système d'alimentation électrique soit conforme aux spécifications de la norme EN 50160 ou similaire.

Les mesures de protection prévues dans l'installation domestique et dans ce produit Miele doivent également être assurées dans leur fonction et leur mode de fonctionnement en fonctionnement isolé ou en fonctionnement non synchrone au réseau ou être remplacées par des mesures équivalentes dans l'installation. Comme décrit, par exemple, dans la publication actuelle de VDE-AR-E 2510-2.

Votre contribution à la protection de l'environnement



Recyclage de l'emballage

Nos emballages protègent votre appareil des dommages qui peuvent survenir pendant le transport. Nous les sélectionnons en fonction de critères écologiques permettant d'en faciliter le recyclage.

En participant au recyclage de vos emballages, vous contribuez à économiser les matières premières. Utilisez les collectes de matières recyclables spécifiques aux matériaux et les possibilités de retour. Les emballages de transport sont repris par votre revendeur Miele.

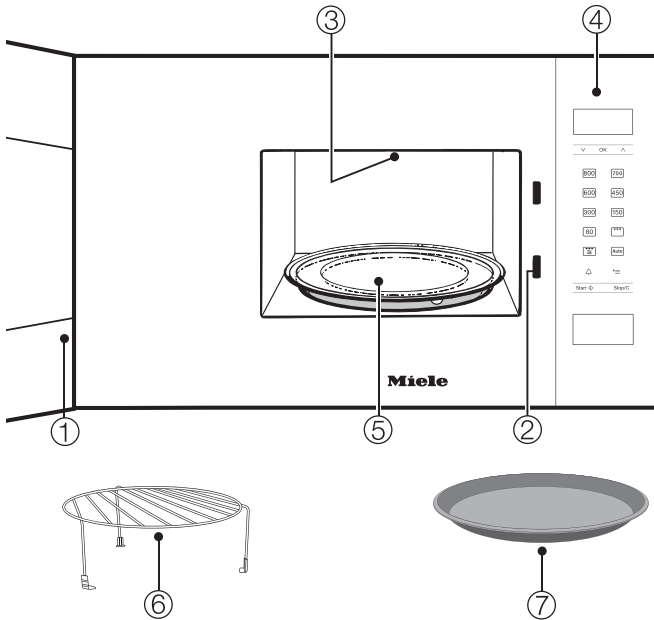
Votre ancien appareil



Faites appel au service d'enlèvement mis en place par votre commune, votre revendeur ou Miele, ou rapportez votre appareil dans un point de collecte spécialement dédié à l'élimination de ce type d'appareil. Vous êtes légalement responsable de la suppression des éventuelles données à caractère personnel figurant sur l'ancien appareil à éliminer. Vous êtes dans l'obligation de retirer, sans les détruire, les piles et accumulateurs usagés non fixés à votre appareil, ainsi que les lampes qui peuvent être retirées sans être détruites. Rapportez-les dans un point de collecte spécialement dédié à leur élimination, où ils peuvent être remis gratuitement. Afin de prévenir tout risque

d'accident, veuillez garder votre ancien appareil hors de portée des enfants jusqu'à son enlèvement.

Description de l'appareil



- ① Porte
- ② Verrouillage de porte
- ③ Gril
- ④ Bandeau de commande
- ⑤ Plateau tournant
- ⑥ Grille
- ⑦ Plat Gourmet

Accessoires fournis

Grille

La grille convient à tous les modes de cuisson simples ou combinés mais ne doit **pas** être utilisée en mode micro-ondes seul.

Rangez la grille hors du four afin de ne pas l'utiliser par mégarde en mode micro-ondes seul.

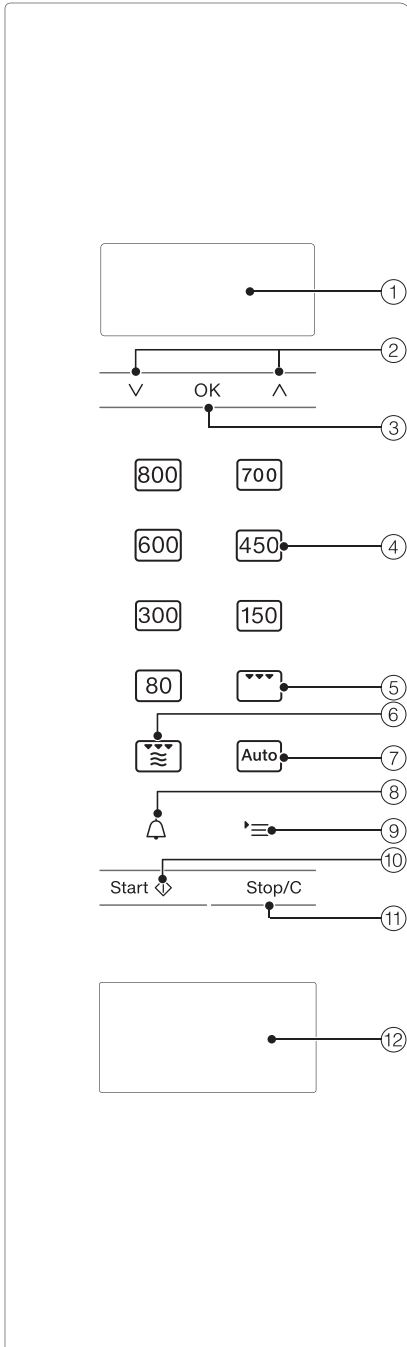
Plat Gourmet

Il s'agit d'un plat rond avec revêtement anti-adhésif. Ce plat Gourmet vous permet de préparer en un rien de temps de croustillants en-cas sucrés ou salés ou des petits plats plus élaborés.

Conseil : Possibilité de commander des accessoires en option dans la boutique en ligne Miele.

Vous pouvez aussi vous procurer ces produits auprès du service après-vente Miele (voir à la fin de ce mode d'emploi) ou chez votre revendeur Miele.

Bandeau de commande



- ① Ecran de l'affichage de l'heure et des informations relatives à l'utilisation
- ② Parcourir les listes de sélection et modifier des valeurs à l'aide des flèches \wedge et \vee
- ③ Sélectionner des fonctions et enregistrer des réglages à l'aide de la touche **OK** en confirmant les valeurs
- ④ Différents niveaux de puissance du micro-ondes
- ⑤ Mode gril
- ⑥ Mode combiné micro-ondes avec gril
- ⑦ Programmes automatiques
- ⑧ Fonction Minuterie
- ⑨ Touche \equiv pour sélectionner les réglages de l'appareil
- ⑩ Touche Start / plus une minute / Touche Quick Start du micro-ondes
- ⑪ Touche Stop/ Effacer
- ⑫ Ouverture de porte

Description du fonctionnement

Un four micro-ondes contient un magnétron. Il transforme le courant en ondes électromagnétiques (micro-ondes). Ces micro-ondes sont réparties uniformément dans l'enceinte de cuisson et sont réfléchies sur les parois en métal de l'enceinte. Ainsi, les micro-ondes parviennent de tous les côtés et dans l'aliment. Le plateau tournant raccordé permet d'optimiser la répartition des micro-ondes.

Pour que les micro-ondes puissent atteindre les aliments, la vaisselle pour micro-ondes doit être perméable. Les micro-ondes traversent la porcelaine, le verre, le carton, le plastique, mais pas le métal. Par conséquent, n'utilisez pas de récipients en métal, ni de récipients ornés de ce matériau, comme un décor métallisé. Le métal reflète les micro-ondes. Des étincelles risquent de se produire. Les micro-ondes ne peuvent pas être absorbées.

Les micro-ondes entrent directement dans l'aliment, via le récipient en question. Comme l'aliment est composé de nombreuses petites molécules, celles-ci sont fortement agitées par les micro-ondes, en particulier les molécules d'eau, à savoir près de 2,5 milliards de fois par seconde. C'est ainsi que la chaleur est produite. Elle se développe tout d'abord au niveau des couches de surface des aliments, puis se diffuse vers le centre. Plus un aliment contient d'eau, plus rapidement il sera réchauffé ou cuit.

La chaleur se formant directement au cœur des aliments, Les avantages sont les suivants :

- De manière générale, la cuisson des aliments en mode micro-ondes s'effectue sans qu'on ait besoin ou presque d'ajouter de graisses de cuisson ou de liquides.
 - La décongélation, le réchauffage et la cuisson sont plus rapides que dans un four traditionnel.
 - Les substances nutritives (vitamines, sels minéraux) sont préservées.
 - La couleur et la saveur naturelles des aliments s'altèrent très peu.
- Le four cesse d'émettre des micro-ondes dès que le processus de cuisson s'arrête ou que la porte du four est ouverte. Une porte fermée en bon état assure une protection suffisante contre les micro-ondes.

Description des modes d'utilisation

Le four micro-ondes permet de décongeler, cuire ou réchauffer très rapidement des aliments.

Voici comment vous pouvez utiliser votre four micro-ondes :

- pour décongeler, réchauffer ou cuire des aliments, sélectionnez un niveau de puissance et une durée.

- vous pouvez commencer par décongeler au préalable des plats surgelés, puis les réchauffer ou les cuire.

- votre four micro-ondes vous aidera également à faire lever la pâte, fondre du chocolat ou du beurre, stériliser de petites quantités de fruits, de légumes ou de viande mais aussi à préparer de la gélatine ou un glaçage.

Modes de cuisson

Mode micro-ondes simple

Permet de décongeler, de réchauffer et de cuire les aliments.

Mode grill

Idéal pour des morceaux peu épais, tels que les steaks ou les saucisses.

Mode combiné micro-ondes + grill

Idéal pour gratiner et colorer en fin de cuisson. Le four micro-ondes cuit et le grill colore.

Programmes automatiques

Votre four micro-ondes dispose des programmes automatiques suivants :

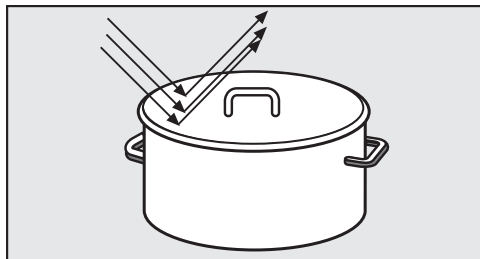
- 5 programmes de décongélation (A 1 à A 5),
- 4 programmes de cuisson pour aliments surgelés (A 6 à A 9)
- 8 programmes de cuisson pour aliments frais (A 10 à A 17)

Le choix des programmes varie selon le poids des aliments, c'est-à-dire que vous devez saisir un poids.

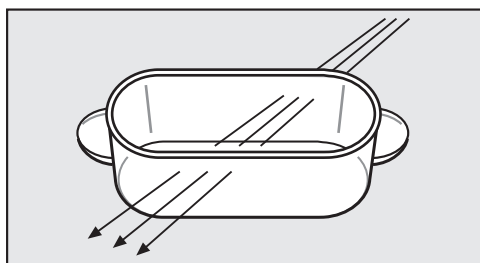
Vous avez le choix entre un affichage du poids en grammes (g) ou en livres (lb) (voir « Modifier les réglages de l'appareil »).

Vaisselle à utiliser au four micro-ondes

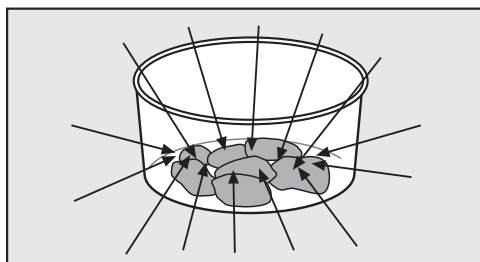
Les micro-ondes



- sont réfléchies par le métal.



- traversent le verre, la porcelaine, le plastique, le carton.



- sont absorbées par les aliments.

⚠ Risque d'incendie en cas de vaisselle non appropriée.

La vaisselle non adaptée au four micro-ondes risque de s'abîmer et d'endommager l'appareil.

Respectez les consignes relatives à la vaisselle !

Matériau et forme

Le matériau et la forme de la vaisselle utilisée exercent une influence sur les temps de réchauffage et de cuisson. Les récipients plats, ronds et ovales, ont largement fait leurs preuves. Dans les récipients de forme arrondie, la cuisson est en effet plus homogène que dans ceux à coins carrés.

⚠ Risque de blessures dus à des poignées ou boutons creux.

En cas d'utilisation de vaisselle à corps creux dans laquelle de l'humidité peut parvenir, il existe un risque de générer une pression pouvant faire exploser les cavités concernées.

N'utilisez pas de vaisselle à corps creux, à moins qu'elles soient suffisamment aérées.

Métal

Les récipients et les couverts en métal, ainsi que le papier aluminium ne doivent pas être utilisés dans un four micro-ondes, tout comme la vaisselle comportant une couche métallisée (décor, par ex. bordure dorée, bleu de cobalt). Le métal réfléchit les micro-ondes et empêche la cuisson des aliments.

N'utilisez pas de pots en plastique avec un opercule en aluminium pas intégralement retiré.

- Les plats cuisinés conditionnés en barquette aluminium peuvent être décongelés et réchauffés au micro-ondes. Important : retirez le couvercle de la barquette et la barquette doit être éloignée d'au moins 2 cm des parois de l'enceinte de cuisson. Le réchauffage des aliments est uniquement effectué par le haut. La répartition de la chaleur est généralement plus uniforme

Vaisselle à utiliser au four micro-ondes

si vous placez les aliments dans un plat approprié au lieu de les laisser dans la barquette aluminium.

Ne posez jamais de barquettes aluminium sur la grille, faute de quoi des craquements et des étincelles pourraient se produire.

- Papier aluminium

Afin d'éviter tout contact entre l'aluminium et les parois de l'enceinte, veillez à ce qu'une distance minimale de 2 cm les sépare l'un de l'autre ! Il ne doit pas toucher les parois !

- Broches en métal

Vous pouvez utiliser des broches en métal si la pièce de viande est bien plus grosse que les broches.

Glaçures et vaisselle de couleur

Certaines glaçures et couleurs contiennent des substances métalliques, elles ne conviennent donc pas aux micro-ondes.

Verre

Le verre réfractaire ou la vitrocéramique sont parfaitement adaptés au four micro-ondes.

Le cristal, qui contient en principe du plomb, peut se fissurer au four micro-ondes et n'est donc pas adapté à ce mode de cuisson.

Porcelaine

La vaisselle en porcelaine convient parfaitement.

Elle ne doit cependant présenter ni décor métallique, comme une bordure dorée par exemple, ni poignées creuses.

Faïence

La faïence convient au four micro-ondes si le motif a été recuit.


La faïence peut devenir très chaude. Utilisez des maniques.

Bois

L'eau contenue dans le bois s'évapore durant la cuisson. Ainsi, le bois se dessèche et des fissures se forment.

Les récipients en bois sont donc inadaptés.

Plastique

 Dommages provoqués par du plastique sensible à la chaleur.


La vaisselle plastique doit pouvoir résister à une température minimale de 110 °C, faute de quoi elle se déforme et commence à fondre, le plastique risquant alors de se mélanger aux aliments.

La vaisselle en plastique doit uniquement être utilisée pour des processus en mode micro-ondes seulement.

Les sachets en plastique peuvent être utilisés pour réchauffer et cuire le contenu, si vous percez au préalable des trous dans le sachet. La vapeur peut ainsi s'échapper par les trous. Cela permet d'empêcher une montée en pression et une explosion du sachet.

En outre, il existe des sachets spéciaux pour la cuisson vapeur qui ne doivent pas être percés. Veuillez tenir compte des informations sur l'emballage.


Vaisselle à utiliser au four micro-ondes

 Risque d'incendie en cas de matériau non approprié.

Les attaches en métal et attaches en plastique ou en papier avec fil de fer intégré peuvent prendre feu.

Évitez d'utiliser ces attaches.

Récipients à usage unique.

 Risque d'incendie en cas de vaisselle non appropriée.

Les récipients à usage unique en papier, en plastique ou composés d'un matériau inflammable risquent de prendre feu.

Ne laissez jamais votre appareil sans surveillance si vous faites cuire ou réchauffer des aliments dans un plat à usage unique en plastique, papier ou autre matériau inflammable.

Cependant, pour le respect de notre environnement, évitez les récipients à usage unique.

Tester la vaisselle

Voici comment vérifier qu'un plat en verre, terre ou porcelaine est bien adapté au four micro-ondes :

- Placez le plat vide au centre de l'enceinte de cuisson.
- Fermez la porte.
- Sélectionnez le niveau de puissance maximale.
- Confirmez le 0 clignotant pour les minutes, à l'aide de la touche *OK*.
- Saisissez 30 secondes à l'aide des flèches \wedge et \vee , et confirmez la saisie avec *OK*.
- Appuyez sur la touche *Start*.

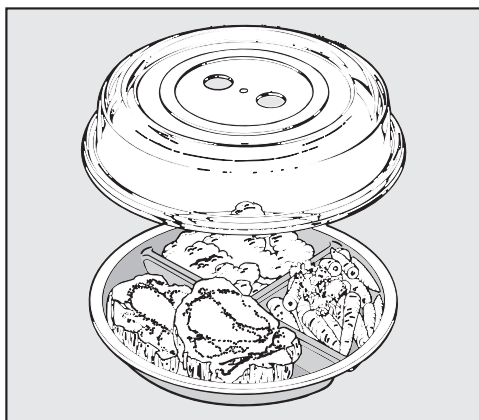
Si vous entendez des crépitements durant ce test, accompagnés d'étincelles, éteignez immédiatement l'appareil (appuyez deux fois sur la touche *Stop/C*) ! La vaisselle qui déclenche une telle réaction est inadaptée au micro-ondes. En cas de doute, questionnez le fabricant ou le vendeur de la vaisselle afin de savoir si elle convient à un usage dans un four micro-ondes.

Cependant, ce test ne permet pas de vérifier si les cavités des poignées sont assez ventilées.

Vaisselle à utiliser au four micro-ondes

Une cloche

- empêche un dégagement excessif de vapeur d'eau, surtout en cas de long réchauffage.
- accélère le processus de réchauffage des aliments.
- évite aux aliments de se dessécher.
- protège l'enceinte contre les projections.



- Pendant la cuisson, couvrez toujours les aliments avec la cloche adaptée au four micro-ondes.

Des cloches adaptées sont disponibles dans le commerce.

⚠ Dommages provoqués par du plastique sensible à la chaleur. Le matériau de la cloche supporte en général des températures jusqu'à 110 °C (voir indication du fabricant). En présence de températures plus élevées, le plastique peut se déformer et coller aux aliments. Par conséquent, la cloche doit uniquement être utilisée dans des fours micro-ondes et en mode micro-ondes seul uniquement sans plat Gourmet.

⚠ Dommages causés par des ouvertures obturées.

Avec un petit diamètre de récipient, la cloche peut coller hermétiquement au récipient ; dans un tel cas, la vapeur risque de ne pas pouvoir s'échapper par les orifices latéraux de la cloche. La cloche devient extrêmement chaude et peut fondre.

Attention à ce que la cloche ne colle pas hermétiquement au récipient.

N'utilisez **pas la cloche**

- pour le réchauffage des pièces panées.
- pour les aliments à consommer croustillants, tels les toasts par exemple.
- avec le plat Gourmet.

⚠ Risque d'explosion causé par une montée en pression.

Quand le four fonctionne, la pression interne est telle qu'elle peut faire exploser ces contenants.

Ne réchauffez jamais des aliments ou des liquides dans des récipients fermés, comme des bocaux avec des aliments pour bébés. Ouvrez le récipient au préalable. Sur les biberons, retirez le bouchon et la tétine au préalable.

Première mise en service

Ne faites fonctionner votre four micro-ondes que s'il a été correctement encastré.

Si le four micro-ondes est raccordé au réseau électrique, il est immédiatement prêt à fonctionner.

Régler l'heure

- Branchez l'appareil.

12:00 apparaît dans la zone d'affichage. Les chiffres avant le double point clignotent.

- Réglez les heures à l'aide des flèches \wedge et \vee .
- Confirmez avec *OK*.
- Réglez les minutes à l'aide des flèches \wedge et \vee .
- Confirmez avec *OK*.

L'heure réglée est reprise.

Vous pouvez passer du format 24 heures au format 12 heures (1=pm) (voir chapitre « Modifier les réglages de l'appareil »).

Vous pouvez régler l'appareil de sorte que l'affichage de l'heure se coupe automatiquement chaque nuit de 23 h à 5 h (voir chapitre « Modifier les réglages de l'appareil »).

Changer l'heure

- Appuyez sur la touche \equiv .

L'écran affiche P1.

- Appuyez sur *OK*.
- Corrigez les heures à l'aide des flèches et confirmez avec *OK*.
- Réglez les minutes à l'aide des flèches et confirmez avec *OK*.

La modification du temps est prise en compte.

Ouvrir la porte

- Pour ouvrir la porte, pressez le bouton d'ouverture de porte.

L'ouverture de porte interrompt aussitôt le fonctionnement du four micro-ondes.

Placer le plat dans l'enceinte

Nous recommandons de poser le plat au centre de l'enceinte.

Plateau tournant

Si vous utilisez un appareil posable ou encastrable à une hauteur supérieure ou égale à 900 mm au-dessus du sol de la pièce, veillez à ce que le plateau tournant reste bien en place lorsque vous retirez un plat de l'enceinte.

Installez toujours le plateau tournant avant d'enclencher le four à micro-ondes.

Lorsque l'appareil démarre, le plateau se met à tourner automatiquement.

Ne décongelez, ne réchauffez et ne cuisez pas les aliments directement sur le plateau tournant. Veillez à ce que le plat utilisé ne soit pas plus grand que le plateau tournant.

Afin d'assurer une bonne répartition de la chaleur, nous conseillons si possible de mélanger les aliments ou de tourner le plat en cours de cuisson.

Fermer la porte

- Poussez la porte jusqu'à ce qu'elle se ferme.


Si la porte a été ouverte en cours de cuisson, appuyez sur Start pour poursuivre le processus.

Le four ne fonctionne que si la porte est correctement fermée.

Démarrer l'opération

La puissance micro-ondes peut être sélectionnée en actionnant la touche sensitive correspondante.

- Effleurez la touche sensitive pour le niveau de puissance souhaité.

 et la puissance du micro-ondes s'affichent sur l'écran.

- Réglez le temps de cuisson souhaité à l'aide des flèches, en commençant par les minutes puis confirmez la sélection avec *OK*.

- Réglez ensuite les secondes puis confirmez de nouveau avec *OK*.

- Appuyez sur la touche *start*.

La cuisson démarre.

Vous pouvez sélectionner parmi 7 niveaux de puissance. Plus la puissance est élevée, plus les micro-ondes pénètrent les aliments.

Il est conseillé d'utiliser une puissance plus faible pour les aliments qui ne peuvent pas être remués ou retournés pendant la cuisson et ceux qui se composent d'ingrédients très différents.

C'est l'unique moyen d'obtenir une diffusion homogène de la chaleur dans le plat. Prolongez le temps de cuisson en conséquence pour obtenir le résultat de cuisson souhaité.

Vous pouvez sélectionner une durée jusqu'à 90 minutes. Exception : Si la puissance maximale est sélectionnée, vous pouvez régler une durée de 15 minutes maximum. En cas d'utilisation continue à pleine puissance, la puissance peut être réduite et s'afficher à l'écran (protection contre la surchauffe).

Le temps nécessaire à la cuisson dépend de :

Commande

- la température de départ des aliments. Les aliments qui sortent du réfrigérateur nécessitent un temps de cuisson, de réchauffage, etc. plus long que les aliments à température ambiante.
- la nature et la qualité des aliments. Les légumes frais contiennent plus d'eau que les légumes conservés et requièrent donc un temps de cuisson plus court.
- la fréquence de retournement ou de mélange des aliments. En effet, la chaleur se répartit mieux et les aliments cuisent plus rapidement si on les retourne ou les mélange fréquemment.
- la quantité d'aliments. La règle est la suivante : quantité doublée, temps quasi-doublé. De même si vous diminuez les quantités, diminuez proportionnellement le temps de cuisson.
- Forme et matériau du plat.

Avertissement « door »

Si vous utilisez votre four micro-ondes à vide, vous risquez de l'endommager.

Si la touche Start est actionnée sans que la porte ait été fermée au préalable, le message **door** s'affiche à l'écran. Il est possible qu'aucun aliment n'ait encore été placé dans le four car la porte de l'appareil n'a pas été ouverte pendant une période prolongée (environ 20 minutes). La mise en marche est bloquée jusqu'à ce que la porte soit ouverte.

Interrompre / Poursuivre un processus de cuisson

Le **processus** peut à tout moment être... . . .

. . . **interrompu** :

- Appuyez sur Stop/C ou ouvrez la porte de l'appareil.

Le temps programmé cesse de s'écouler.

. . . **poursuivi à tout moment**

- Fermez la porte et appuyez sur Start.

Le processus de cuisson reprend.

Modifier les données

Si après le démarrage du processus de cuisson, vous constatez que

. . . la **puissance du micro-ondes** est trop élevée ou trop faible :

- Modifiez la puissance en conséquence.

. . . le **temps** programmé est trop court ou trop long :

- Appuyez une fois sur Stop/C pour interrompre le processus de cuisson, modifiez le temps de programmation grâce aux flèches puis appuyez sur Start pour poursuivre le processus de cuisson.

ou

- Appuyez sur Start en cours de cuisson : à chaque fois que vous appuyez sur cette touche, vous prolongez le temps de cuisson d'une minute. Exception : si vous avez sélectionné la puissance maximale, vous ne pouvez prolonger que de 30 secondes à chaque fois.

Annuler le processus de cuisson

- Appuyez deux fois sur la touche Stop/C.

Fin du processus de cuisson

Un signal sonore retentit en fin de cuisson. L'enceinte s'éteint.

Si vous ne récupérez pas votre plat tout de suite, un bref signal de rappel retentit toutes les 5 minutes pendant 20 minutes.

- Pour arrêter ce signal sonore, appuyez sur la touche Stop/C.

Fonction de maintien au chaud automatique

Si la porte du four micro-ondes reste fermée à la fin d'un processus de cuisson à 450 watts ou plus et qu'aucune touche n'est pressée, la fonction de maintien au chaud s'enclenche automatiquement.

Ensuite, la fonction de maintien au chaud automatique est activée au bout de 2 minutes env. à 80 watts et pour une durée maximale de 15 minutes.


, 80 W et **H:H** s'allument à l'écran.


Pour interrompre l'opération, ouvrez la porte de l'appareil ou appuyez sur une touche ou un bouton.

Vous ne pouvez toutefois pas programmer la fonction de maintien au chaud séparément.

Pour désactiver cette fonction, reportez-vous au chapitre « Modifier les réglages de l'appareil ».

Touche Quick Start du micro-ondes

La touche Start /  permet d'enclencher l'appareil à la puissance maximale pendant une minute.

- Appuyez sur la touche Start/.

Si vous n'appuyez sur aucune autre touche, le temps de cuisson s'écoule par palier de 1 minute à puissance maximale.

Si vous appuyez sur la touche Start pendant le fonctionnement, le temps de cuisson est prolongé de 30 secondes à chaque effleurement de la touche Start.

Modifier le temps et la puissance

Vous pouvez modifier le temps et la puissance enregistrés et ainsi enregistrer une application principale.

Au maximum 10 minutes peuvent être enregistrées dans la plage de puissance pouvant aller jusqu'à 300 W.

A partir de 450 W, 5 minutes max. peuvent être enregistrées.

- Appuyez sur la touche .

L'écran affiche P 1.

- Sélectionnez P 8 à l'aide des flèches.

- Confirmez votre choix en effleurant *OK*.

- Modifiez la puissance et confirmez avec *OK*.

- Modifiez pour terminer le temps et confirmez avec *OK*.

- Si vous ne souhaitez pas modifier un réglage, appuyez sur la touche *OK*.

- Si vous ne voulez pas modifier d'autres réglages, appuyez sur la touche Stop/C.

Les paramètres modifiés seront préservés en cas de panne de courant.

Commande

Sécurité enfants

La sécurité enfants bloque toute utilisation de l'appareil.

Activation du verrouillage de la mise en marche

- Maintenez la touche *OK* enfoncée avec 6 secondes de décompte à l'écran, jusqu'à ce qu'un signal sonore retentisse et que le symbole représentant une clé s'affiche.



Le symbole représentant une clé s'éteint au bout de quelques instants. Toutes les fonctions du four sont maintenant verrouillées. Seule la minuterie peut encore être utilisée lorsque la sécurité enfants est activée (voir chapitre « Minuterie »).

La sécurité enfants doit être reprogrammée après une panne de courant.

Désactiver la sécurité enfants

- Pour désactiver le verrouillage de mise en service, maintenez la touche *OK* enfoncée jusqu'à ce vous entendiez un signal sonore.

Utiliser la fonction Minuterie

Vous pouvez utiliser la minuterie pour surveiller des opérations effectuées en dehors du four à micro-ondes, par exemple la cuisson d'un œuf. Le temps est décompté seconde par seconde.

- Appuyez sur la touche \triangle .
- Saisissez les minutes de la minuterie souhaitée à l'aide des flèches et validez avec *OK*.
- Saisissez pour terminer les secondes de la minuterie souhaitée et validez avec *OK*.

\triangle s'affiche à l'écran et le temps est décompté.

Une fois le temps écoulé, un signal sonore retentit qui se répète à plusieurs reprises.

\triangle clignote et le temps s'incrémente ce qui permet de vérifier combien de temps s'est écoulé depuis le départ de la minuterie.

- Appuyez sur la touche \triangle pour arrêter l'opération.

Modifier la minuterie

- Appuyez sur la touche .

Le temps programmé est arrêté.

- Modifiez la minuterie à l'aide des flèches et validez avec la touche *OK*.

Le temps dévolu à la minuterie continue.


Supprimer la minuterie


- Appuyez sur la touche Stop/C.


Le temps programmé est arrêté.

Minuterie et cuisson

Vous pouvez aussi décider d'activer la minuterie en cours de cuisson. Le décompte s'affiche alors en arrière plan.

- Appuyez sur la touche  pendant la cuisson.
- Réglez la minuterie souhaitée avec les flèches et validez avec *OK*.

Après quelques secondes, l'affichage bascule à nouveau sur la cuisson en cours. La minuterie qui s'écoule en arrière-plan est représentée par le symbole lumineux .

Si vous appuyez sur la touche  pendant la cuisson, le temps restant de la minuterie s'affiche.

Mode de cuisson : Gril


En mode de cuisson gril, vous pouvez choisir entre 4 options différentes : un programme gril simple et 3 programmes gril combinés avec trois puissances de micro-ondes différentes.

Si la durée totale de fonctionnement du gril est < 15 min, préchauffez le gril env. 5 minutes.

Retournez vos morceaux de viande/poisson à mi-cuisson afin qu'ils soient grillés uniformément des deux côtés, une seule fois s'ils sont peu épais et plusieurs fois pour les pièces plus épaisses.

Les temps de cuisson du mode gril sont donnés à titre indicatif uniquement : ils varient selon le type, l'épaisseur des aliments à préparer et le degré de cuisson souhaité.


Si vous faites cuire vos aliments directement sur la grille, nous vous conseillons de placer sous cette dernière un plat thermorésistant adapté aux micro-ondes pour récupérer toutes les graisses de cuisson.

 Endommagement en cas de surchauffe.

Le plat Gourmet n'est pas adapté au recueil des graisses de cuisson. Il existe un risque de surchauffe, ce qui peut abîmer son revêtement.

Utilisez à la place un plat thermorésistant adapté aux micro-ondes.

- Posez les aliments à cuire dans un plat adapté.
- Installez la grille sur le plateau tournant puis posez sur celle-ci le plat thermorésistant adapté au four micro-ondes qui contient les aliments.

 Risque de brûlure due à la vaisselle chaude.

Pendant la cuisson au gril, la grille et le plat deviennent vite brûlants.


Utilisez des maniques.

Pour nettoyer la grille et le plat de cuisson, faites-les tremper immédiatement dans de l'eau additionnée de produit vaisselle.

La voûte de l'enceinte près du gril prend une teinte bleutée avec le temps. Cette conséquence inévitable due à l'utilisation de l'appareil ne nuit pas à son fonctionnement.

Mode gril sans micro-ondes

Ce mode de cuisson est idéal pour cuire des morceaux peu épais, tels que les steaks ou les saucisses.

- Appuyez sur la touche .
- Réglez les minutes du temps de cuisson souhaité à l'aide des flèches puis validez la sélection avec *OK*.
- Réglez les secondes du temps de cuisson souhaité à l'aide des flèches puis validez la sélection avec *OK*.
- Appuyez sur la touche *Start*.

La cuisson démarre.

Un signal sonore retentit en fin de cuisson.

Modifier le temps de cuisson au gril

Le temps de cuisson au gril peut être modifié pendant le fonctionnement.

- Appuyez sur une flèche.

Le processus est interrompu.

- Modifiez le temps à l'aide des flèches.
- Poursuivez le processus de cuisson en appuyant sur *Start*.


Remarque : chaque fois que l'on appuie sur Start, le temps de cuisson se prolonge d'une minute.



Combiner le gril au micro-ondes

Ce mode de cuisson convient bien pour gratiner ou colorer vos plats. Le four micro-ondes cuit et le gril colore.

Le gril peut être combiné à 3 niveaux de puissance micro-ondes différents : à savoir 150, 300 et 450 W.

Vous pouvez passer de l'un à l'autre de ces 3 niveaux en cours de cuisson.

- Appuyez sur la touche .

0:00, les symboles pour le micro-ondes  et le gril  ainsi que 450 pour le niveau de puissance le plus élevé des 3 possibles s'affichent à l'écran.


A l'arrière, W clignote pour vous inviter à sélectionner le niveau de puissance souhaité.

- Sélectionnez le niveau de puissance souhaité à l'aide des flèches et validez la sélection avec *OK*.
- Saisissez pour terminer la durée de cuisson à l'aide des flèches en commençant par les minutes puis les secondes. Validez à chaque fois les deux en effleurant *OK*.
- Appuyez sur la touche Start pour démarrer le processus de cuisson.

La cuisson démarre.

Un signal sonore retentit en fin de cuisson.

Modifier le niveau de puissance

- Appuyez sur la touche  pendant la cuisson.

Le processus de cuisson est interrompu.

- A l'aide des flèches, basculez sur le niveau de puissance souhaité.
- Appuyez sur la touche Start pour poursuivre la cuisson.

Changer le temps de cuisson

Le temps peut être modifié pendant le fonctionnement.

- Appuyez sur une flèche.


Le processus est interrompu.

- Modifiez le temps à l'aide des flèches.
- Poursuivez le processus de cuisson en appuyant sur Start.

Remarque : chaque fois que l'on appuie sur Start, le temps de cuisson se prolonge d'une minute.


Plat Gourmet

Précautions d'utilisation

 Risque de brûlure due à la vaisselle chaude.

Le plat Gourmet devient brûlant. Par conséquent, prenez toujours le plat avec des maniques. Déposez-le sur un dessous-de-plat résistant à la chaleur.

Avant la première utilisation

Avant la première utilisation, remplissez le plateau avec un mélange composé de 400 ml d'eau et de 3 ou 4 cuillères à soupe de vinaigre ou de jus de citron et faites chauffer à 450 watts en mode combiné micro-ondes + gril  pendant 5 minutes.

Le revêtement du plat Gourmet garantit que les aliments se détachent bien et un nettoyage facile du plat.


Les revêtements de type Teflon sont sensibles aux coupures et aux rayures.

Des objets métalliques ou pointus endommagent le revêtement.

Par conséquent, vous ne devez pas découper directement sur le plat.

N'utilisez que des couverts en plastique ou en bois pour mélanger et retourner les aliments.

Rôtir / Colorer

 Risque d'incendie en cas de surchauffe.


Les huiles et les graisses risquent de s'enflammer en cas de surchauffe.


Ne laissez jamais le plat Gourmet sans surveillance lorsque vous utilisez des matières grasses pour cuisiner.

- Utilisez uniquement un peu de matières grasses pour rôtir. En effet, le revêtement anti-adhésif permet de préparer des plats basses calories.
- Préparez tous les aliments de telle sorte que vous puissiez les mettre dans le plat chaud juste après le réchauffage.
- Posez le plat Gourmet directement sur le plateau tournant.

Les étincelles peuvent endommager le plat et l'enceinte de cuisson.

Ne posez pas le plat directement sur la grille. Veillez à ce qu'une distance minimale de 2 cm sépare les parois de l'enceinte et le plat afin de prévenir tout risque d'étincelles susceptibles de les endommager.

- Enfourez le plat à 450 W en mode combiné micro-ondes + gril  pendant maximum 5 minutes.

 Endommagement en cas de surchauffe.


Ne faites pas trop chauffer le plat vide. Vous risqueriez d'abîmer le revêtement.







Ne l'utilisez donc pas en mode gril pour recueillir les graisses de cuisson sous la grille.

Si vous utilisez de l'huile pour la cuisson de vos aliments, vous pouvez soit la faire chauffer dans le plat de cuisson soit l'ajouter une fois que le plat est chaud. N'ajoutez le beurre qu'en fin de cuisson pour éviter qu'il noircisse. Le beurre réagit plus vite à la chaleur que l'huile. Séchez bien les viandes, volailles, poissons et légumes avant de les mettre dans le plat Gourmet.

Les œufs peuvent éclater.
N'utilisez jamais le plat Gourmet pour le réchauffage ou la cuisson des œufs. Ils pourraient éclater.

Exemples d'utilisation :

Pour préchauffer le plat Gourmet, posez-le sur le plateau tournant en mode combiné micro-ondes 450 watts + gril  pendant maximum 5 minutes.

- 150 g de bâtonnets de poisson pané surgelé + 2 cuillères à soupe d'huile . faites cuire 3 à 4 minutes de chaque côté.
- 2 steaks hachés + 2 cuillères à soupe d'huile  : faites cuire 3 à 4 minutes de chaque côté.
- 10 à 12 croquettes de pommes de terre surgelées + 2 cuillères à soupe d'huile  : faites cuire 6 à 8 minutes en les retournant de temps en temps.
- Env. 200 g de filet de bœuf  : faites cuire pendant env. 5 minutes, selon le degré de cuisson souhaité.
- Pizza (surgelée), 300 g, , 7 à 9 min.
- Pizza au rayon frais, sans préchauffage , 15 mn env. selon garniture.

Recettes

Le temps de préparation indiqué correspond au temps nécessaire à la préparation et à la cuisson des mets. Le temps dédié au repos et aux marinades est indiqué séparément.

Croque-monsieur (3 pièces)

Temps de préparation : de 10 à 15 minutes

Ingrédients

6 tranches de pain de mie
30 g de beurre mou
75 g d'emmental râpé
3 tranches de jambon cuit

Préparation

Beurrer les tranches de pain de mie. Répartir le fromage sur trois toasts, et poser une tranche de jambon dessus. Poser les trois tranches de pain restantes, face beurrée sur le jambon. Déposer les croque-monsieur dans le plat Gourmet chaud en mode combiné 450 watts + gril pendant 5 minutes environ. Poser sur le plateau tournant et faire dorer environ 3 minutes par face en mode combiné 450 watts + gril. Vous pouvez aussi varier avec du thon au naturel égoutté et de très fines rondelles d'oignon ou des rondelles d'ananas avec du fromage et du jambon blanc.

Plat Gourmet

Poêlée de légumes (3 portions)

Temps de préparation : de 25 à 35 minutes

Ingrédients

2 oignons
2 cuil. à soupe d'huile
100 g de pleurotes ou de champignons, nettoyés
150 g de petites carottes (surgelées) ou de rondelles de carottes
100 g de brocolis (bouquets)
1 poivron rouge ou 100 g de poivron émincé (surgelé)
1 tomate
Sel, poivre
30 g de parmesan râpé

Préparation

Couper les oignons en fines tranches, couper le poivron en deux, puis en quatre, et le vider puis le couper en lanières. Couper la tomate en dés. Poser le plat Gourmet sur le plateau tournant et faire chauffer environ 5 minutes en mode combiné 450 watts + gril. Y verser l'huile et les oignons émincés. Poser le plat sur le plateau tournant et faire dorer environ 2 minutes en mode combiné 450 watts + gril. Ajouter les champignons, les brocolis, le poivron émincé, les dés de tomate et les épices, puis mélanger. Cuire environ 6 minutes en mode combiné 450 watts + gril. Retourner et servir parsemé de parmesan.

Filet mignon « Lucullus » (2 parts)

Temps de préparation : de 15 à 20 minutes

Ingrédients

1 filet mignon (environ 400 g)
4 tranches fines de lard entrelardé
Sel, poivre
10 g de beurre
200 g de champignons de Paris émincés
200 ml de crème fleurette
2 c. à soupe de cognac

Préparation

Couper le filet mignon en quatre tranches. Assaisonner chaque tranche avec du sel et du poivre, l'enrouler dans une tranche de lard et fixer avec un pic en bois, le cas échéant. Poser le plat Gourmet sur le plateau tournant et faire chauffer environ 5 minutes en mode combiné 450 watts + gril. Ajouter le beurre et les tranches de filet mignon. Poser sur le plateau tournant et faire cuire environ 3 minutes par face en mode combiné 450 watts + gril. Retirer la viande et la maintenir au chaud à couvert. Placer les champignons, la crème et le cognac dans le fond de rôti et faire cuire à l'étuvée à puissance maximale pendant 4 minutes environ. Servir avec la viande.

Filet mignon épicé

Temps de préparation : de 10 à 12 minutes

Préparation

1 filet mignon coupé en quatre tranches. Faire cuire environ 4 minutes par face dans le plat Gourmet chaud en mode combiné 450 watts + gril. Ajouter 50 ml de vin blanc, 125 ml de crème, 2 cuillères à soupe de roux traditionnel et 150 g de roquefort, mélanger et laisser encore cuire 3 minutes.

Dés de poulet sauce piquante (3 portions)

Temps de préparation : de 25 à 35 minutes

Ingrédients

600 g de filets de poulet ou de dinde
2 cuil. à soupe d'huile
2 cuil. à soupe de vin blanc
2 c. à s. de jus de pomme
1 cuil. à soupe de jus de citron
Sel, poivre noir
1 cuil. à café de poudre de curry
1 pointe de couteau de romarin, moulu
1 pointe de couteau de gingembre, moulu
1 pointe de couteau de piment de Cayenne
 $\frac{1}{2}$ c. à s. de Tabasco
20 g de beurre

Préparation

Couper le filet en cubes de 2 x 2 cm environ. Mélanger ensemble les autres ingrédients, sauf le beurre, et les verser sur les cubes de viande. Mélanger et laisser mariner environ 30 minutes. Poser le plat Gourmet sur le plateau tournant. Faire chauffer environ 5 minutes en mode combiné 450 watts + gril. Ajouter le beurre, puis les dés de viande légèrement égouttés. Poser le plat Gourmet sur le plateau tournant et faire cuire environ 4 minutes en mode combiné 450 watts + gril, puis cuire 4 minutes supplémentaires environ sans modifier les réglages. Si trop de jus se forme, ce qui ne permet pas à la viande de dorer, vous pouvez en enlever.

Filet de saumon « nature » (2 portions)

Temps de préparation : de 5 à 10 minutes

Ingrédients

2 morceaux de filet de saumon (de 150 g)
1 cuil. à soupe de jus de citron
Sel, poivre blanc

Préparation

Napper les tranches de saumon de jus de citron et laisser reposer environ 10 minutes. Poser le plat Gourmet sur le plateau tournant et faire chauffer environ 5 minutes en mode combiné 450 watts + gril. Placer le filet de saumon assaisonné légèrement égoutté dans du papier absorbant sur le plat Gourmet et presser un peu. Poser sur le plateau tournant et faire cuire environ $1\frac{1}{2}$ – 2 minutes par face en mode combiné 450 watts + gril. Servir le saumon avec du riz, de la sauce hollandaise ou du beurre fondu et une salade verte.

Utilisation des programmes automatiques

Tous les programmes automatiques tiennent compte du poids des aliments. Vous avez le choix entre un affichage du poids en grammes (g) ou en livres (lb) (voir « Modifier les réglages de l'appareil »).

Choisissez un programme puis entrez le poids des aliments à préparer. Le four micro-ondes calcule alors automatiquement le temps de cuisson correspondant.

Afin que la chaleur se diffuse uniformément dans le plat, laissez ce dernier à température ambiante pendant le temps de repos indiqué dans la recette.

Décongélation automatique

Vous avez le choix entre 5 programmes de décongélation à choisir selon la catégorie d'aliments. Pour le programme A 3 par exemple, le temps de repos peut atteindre 30 minutes, selon le poids. Pour les autres programmes, il est de 10 minutes environ.

A 1 

Steaks, côtelettes

A 2 

Viande hachée

A 3 

Poulet

A 4 

Gâteaux

A 5 


Pain

Ce programme est idéal pour la décongélation de pain en tranches. Dans la mesure du possible, déposez les tranches les unes à côté des autres ou détachez-les en milieu de cuisson au moment du signal sonore indiquant qu'il faut retourner le pain.

Cuisson automatique

Il existe 4 programmes pour les aliments surgelés et 8 programmes pour les aliments frais.

Le temps de repos de ces programmes est d'environ 2 minutes.

 Dommages provoqués par du plastique sensible à la chaleur.

Le matériau de la cloche supporte en général des températures jusqu'à 110 °C (voir indication du fabricant).

En présence de températures plus élevées, le plastique peut se déformer et coller aux aliments.

La cloche doit être utilisée en mode micro-ondes seulement. N'utilisez en aucun cas la cloche si le gril est activé, par exemple pour les programmes A 9 et A 13 à A 17.

Cuire des produits surgelés

A 6 

Légumes

A 7 

Plats cuisinés (pouvant être mélangés)

A 8 

Soufflé, gratin

A 9 

Frites

Utilisation des programmes automatiques

Cuire des produits frais

A 10 

Légumes

A 11 

Pommes de terre

A 12 

Poisson

A 13 

Brochettes

A 14 

Poulet rôti

A 15 

Cuisses de poulet

A 16 


Gratin de poisson


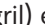
A 17 


Gratins / soufflés,

par ex. : gratin de pommes de terre

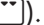

Utiliser le programme automatique

- Appuyez sur la touche .
- Sélectionnez le programme souhaité depuis la liste des programmes automatiques, à l'aide des flèches
- Confirmez votre choix en effleurant **OK**.

A l'écran s'affichent les symboles des modes de cuisson ( pour micro-ondes et/ ou  pour gril) et le poids des aliments le plus faible pour le programme sélectionné.

Le symbole Start  et g ou lb clignotent pour demander une indication de poids.

- Corrigez le poids des aliments à l'aide des flèches.
- Démarrez le programme.

Le temps nécessaire à la cuisson, calculé en fonction du poids des aliments, commence à s'écouler et les symboles des modes de cuisson en cours s'affichent ( et/ou .

Un signal sonore retentit à mi-cuisson.

- Arrêtez le programme pour retourner ou mélanger les aliments et poursuivez le programme.

En cours de cuisson, vous pouvez prolonger le temps programmé de quelques minutes. Appuyez sur Start autant de fois que nécessaire jusqu'à ce que le temps souhaité s'affiche. Seule une prolongation de quelques minutes est possible, quel que soit le programme choisi.

Un signal sonore retentit en fin de cuisson.

L'enceinte s'éteint.

Recettes - Programmes automatiques

Vous trouverez dans ce chapitre quelques suggestions de recettes adaptées aux programmes automatiques « Cuisson des produits frais », que vous pouvez compléter ou décliner selon vos goûts.

Si les indications de poids des programmes respectifs ne sont pas respectées, les aliments ne seront pas assez cuits.

Respectez les indications de poids.

A 10 🍴 🍴 Légumes

Préparation

Mettre les légumes préparés et nettoyés dans un saladier. Selon la fraîcheur et la teneur en humidité, ajouter 3 à 4 cuillères à soupe d'eau et un peu de sel et d'autres épices. Indiquer le poids eau comprise et faire cuire dans le saladier couvert. À mi-cuisson environ, un signal retentit pour vous rappeler de tourner ou de mélanger les aliments.

Pour la cuisson des légumes en sauce, indiquez le poids en tenant compte des ingrédients de la sauce. Ne dépassez pas le poids maximum indiqué.

Carottes à la crème et au cerfeuil (pour 2 personnes)

Temps de préparation : de 25 à 35 minutes

Ingrédients

350 g de carottes, nettoyées
5 g de beurre
50 ml de bouillon de légumes (instantané)
75 g de crème fraîche
1 cuil. à soupe de vin blanc
Sel, poivre
1 pincée de sucre
 $\frac{1}{2}$ c. à c. de moutarde
1 à 2 c. à s. de cerfeuil, frais, haché ou
1 c. à s. de cerfeuil, séché et moulu
Env. 1 c. à s. de liant pour sauce blanche

Préparation

Couper les carottes en bâtonnets (épaisseur env. 3 - 4 mm) ou en rondelles (3 - 4 mm). Mélanger le beurre, le bouillon, la crème et tous les autres ingrédients, puis verser dans un saladier avec les carottes. Cuire à couvert, mélanger lorsque l'appareil émet un signal

Réglage : cuisson de produits frais A 10 🍴 🍴

Poids : 525 g

Niveau : plateau tournant

Pommes de terre dorées au four (3 portions)

Temps de préparation : de 25 à 35 minutes

Ingrédients

500 g de pommes de terre épluchées
1 oignon finement émincé
10 g de beurre
1 c. à s. de curry en poudre
250 ml de bouillon de légumes (instantané)
50 ml de crème fleurette
125 g de petits pois (surgelés)
Sel, poivre

Préparation

Couper les pommes de terre en gros cubes (env. 3 x 3 cm) ou utiliser de petites pommes de terre. Verser et mélanger tous les ingrédients dans un saladier suffisamment grand. Cuire à couvert, bien mélanger lorsque l'appareil émet un signal et poursuivre la cuisson.

Réglage : cuisson de produits frais A 11



Poids : 800 g

Niveau : plateau tournant

A 17 Gratins/soufflés : gratin de légumes (4 portions)

Temps de préparation : env. 40 minutes

Ingrédients

400 g de chou-fleur ou de brocolis
400 g de carottes

Pour la sauce au fromage

20 g de margarine
20 g de farine
300 ml de bouillon de légumes (instantané)
200 ml de lait
100 g de gruyère d'Emmental coupé en dés
50 g de gouda râpé
Sel, poivre, noix de muscade moulue,
1 c. à s. de persil haché

Préparation

Couper le chou-fleur ou les brocolis en petits bouquets, et les carottes en fines rondelles (3 mm). Mettre le tout dans un plat à gratin (diamètre env. 24 cm) et mélanger. Faire chauffer la margarine, ajouter la farine, puis ajouter le bouillon et le lait sans cesser de remuer. Ajouter l'emmental et laisser cuire à basse puissance jusqu'à ce que le fromage soit fondu. Assaisonner avec du sel, du poivre et de la noix de muscade, puis ajouter le persil. Verser la sauce sur les légumes, couvrir de gouda râpé et cuire à découvert.

Réglage : cuisson de produits frais A 17



Poids : 1500 g

Niveau : plateau tournant

Recettes - Programmes automatiques

Gratin dauphinois (4 portions)

Temps de préparation : 45 minutes

Ingrédients

Pour le gratin

600 g de pommes de terre, à chair farineuse

75 g de fromage, râpé

Pour le nappage

250 g de crème fleurette

1 c. à c. de sel

Poivre

Noix de muscade

Pour parsemer

75 g de fromage, râpé

Pour le moule

1 gousse d'ail

Accessoires

Plat à gratin, résistant à des températures élevées et adapté aux micro-ondes, Ø 26 cm

Préparation

Frotter le plat à gratin avec l'ail.

Pour la sauce, mélanger la crème, le sel, le poivre et la noix de muscade.

Éplucher les pommes de terre et les couper en rondelles fines de 3 à 4 mm d'épaisseur. Mélanger les pommes de terre avec le fromage et la sauce et verser le tout dans le plat à gratin.

Parsemer de fromage et cuire à découvert.

Réglage : cuisson de produits frais A 17



Poids : 1000 g

Niveau : plateau tournant

A 13 Brochettes au grill : petites brochettes (8 brochettes)

Temps de préparation : 25 à 35 minutes
+ 1 heure de temps de repos

Ingrédients

1 filet mignon, env. 300 g

1 poivron rouge

2 oignons

Pour la marinade

8 c. à s. d'huile alimentaire

Poivre, sel, paprika doux, poudre de chili

8 brochettes en bois

Préparation

Couper le filet mignon en 16 petits morceaux. Nettoyer le poivron et le couper en bouchées de taille correcte. Couper les oignons en huit. Piquer successivement de la viande, du poivron et de l'oignon sur la brochette. Bien mélanger les ingrédients pour la marinade et en enduire les brochettes. Laisser reposer une heure environ. Poser les brochettes sur la grille et enfourner avec un plat adapté au four micro-ondes et résistant à la chaleur. Retourner après la moitié du temps de cuisson environ (signal).

Réglage : cuisson de produits frais A 13



Poids : env. 100 g par brochette

Niveau : grille et plat sur le plateau tournant

Brochettes de poulet (8 brochettes)

Temps de préparation : 25 à 35 minutes
+ 1 heure de temps de repos

Ingrédients

4 blancs de poulet de 120 g env.
4 tranches d'ananas (boîte)
16 oreillons d'abricot (boîte)

Pour la marinade

4 c. à s. d'huile alimentaire
4 cuil. à soupe d'huile de sésame
Poivre, sel,
 $\frac{1}{2}$ c. à c. de paprika fort
 $\frac{1}{2}$ c. à c. de curry en poudre
Un peu de piment en poudre
Selon les goûts : gingembre moulu ou coriandre moulue

8 brochettes en bois

Préparation

Couper chaque blanc de poulet en quatre. Couper également les tranches d'ananas en quatre. Bien laisser les oreillons d'abricot égoutter. Bien mélanger tous les ingrédients pour la marinade.

Embrocher alternativement un morceau de poulet, un morceau d'ananas et un morceau d'abricot sur les pics en bois, badigeonner les brochettes de marinade et laisser reposer pendant environ une heure. Poser les brochettes sur la grille et enfourner avec un plat adapté au four micro-ondes et résistant à la chaleur. Retourner après la moitié du temps de cuisson environ (signal).

Réglage : cuisson de produits frais A 13



Poids : env. 100 g par brochette
Niveau : grille et plat sur le plateau tournant

A 15 Cuisses de poulet

Préparation

Badigeonner les cuisses de poulet comme d'habitude de beurre ou d'huile, puis assaisonner. Poser sur la grille et enfourner dans un plat adapté au four micro-ondes et résistant à la chaleur. Retourner les cuisses de poulet après la moitié du temps de cuisson environ (signal), puis terminer la cuisson.

A 14 Poulet rôti

Préparation

Couper le poulet en deux. Badigeonner comme d'habitude de beurre ou d'huile, puis assaisonner. Poser tout d'abord les demi-poulets sur la grille face coupée vers le haut et enfourner dans un plat adapté au four micro-ondes et résistant à la chaleur. Retourner les demi-poulets après la moitié du temps de cuisson environ (signal), puis terminer la cuisson.

À propos du A 15 et du A 14

Préparation

Pour obtenir une belle coloration lors de la cuisson des volailles, nous vous conseillons d'ajouter un mélange d'épices composé de paprika et de curry. Outre la saveur qu'elles apportent, ces épices confèrent également à la peau de vos volailles une coloration dorée particulièrement appétissante.

Recettes - Programmes automatiques

A 12 Poisson : curry de poisson (4 portions)

Temps de préparation : de 35 à 45 minutes

Ingrédients

300 g d'ananas en morceaux
1 poivron rouge
1 petite banane
500 g de filet de sébaste ou de rascasse
3 cuil. à soupe de jus de citron
30 g de beurre
100 ml de vin blanc
100 ml de jus d'ananas
Sel, sucre, piment rouge
2 c. à s. de sauceline

Préparation

Couper les filets de poisson en dés, les mettre dans un plat et les arroser de jus de citron. Couper le poivron en quartiers, enlever les côtes et les graines, couper en lanières. Éplucher la banane et la couper en rondelles. Ajouter les rondelles de banane au poisson, avec le poivron et les morceaux d'ananas, puis mélanger. Ajouter le beurre. Mélanger le vin, le jus, les épices et le liant, puis verser le mélange dans le saladier avec le poisson. Mélanger le tout vigoureusement et faire cuire à couvert.

Réglage : cuisson de produits frais A 12



Poids : env. 1200 g

Niveau : plateau tournant

A 16 Gratin de poisson : poisson en croûte (2 portions)

Temps de préparation : de 25 à 35 minutes

Ingrédients

400 g de filet de sébaste
3 cuil. à soupe de jus de citron
Sel, poivre blanc
50 g de beurre
2 c. à c. de moutarde
1 oignon finement émincé
40 g de gouda râpé
20 g de chapelure
2 cuil. à soupe d'aneth, haché

Préparation

Napper le filet de poisson de jus de citron et laisser reposer environ 10 minutes. Graisser un plat à gratin avec un peu de beurre. Tamponner un peu le poisson pour le sécher, saler et poivrer, puis le poser dans le plat. Bien mélanger le beurre fondu (450 W, 40 - 50 s) avec la moutarde, l'oignon, le gouda, la chapelure et l'aneth, puis verser sur le poisson. Faire dorer.

Réglage : cuisson de produits frais A 16



Poids : env. 600 g

Niveau : plateau tournant

Gratin de sébaste aux tomates (4 portions)

Temps de préparation : de 35 à 45 minutes

Ingrédients

500 g de filet de sébaste
2 cuil. à soupe de jus de citron
500 g de tomates
Sel aromatisé aux herbes
2 c. à c. d'origan moulu
150 g de gouda râpé

Préparation

Couper le filet de sébaste en morceaux, napper le poisson de jus de citron et laisser reposer environ 10 minutes. Couper les tomates en dés et les verser dans un plat à gratin avec le poisson et la moitié du fromage. Assaisonner généreusement de sel aromatisé et d'origan, puis mélanger. Parsemer de gouda et cuire sans couvercle.

Réglage : cuisson de produits frais A 16



Poids : env. 1150 g

Niveau : plateau tournant

Modifier les réglages de l'appareil

Certains réglages de votre four offrent plusieurs possibilités.

Pour savoir quels réglages de l'appareil vous pouvez modifier, veuillez vous reporter au tableau.

Les paramètres d'usine y sont signalés par un astérisque*.

Pour modifier un réglage, procédez de la façon suivante :

■ Appuyez sur la touche \equiv .

L'écran affiche P 1.

■ Sélectionnez le réglage souhaité à l'aide des flèches.

■ Confirmez votre choix en effleurant OK.

■ En fonction du réglage de l'appareil, vous pouvez désormais saisir les valeurs à l'aide des flèches ou sélectionner les possibilités de réglage.

■ Si vous ne souhaitez pas modifier un réglage et que vous voulez passer à un autre réglage, appuyez sur la touche OK.

■ Si vous ne voulez pas modifier d'autres réglages, appuyez sur la touche Stop/C.

Les paramètres modifiés seront préservés en cas de panne de courant.

Réglages de l'appareil		Options de réglage (* Réglage d'usine)	
P1	Régler l'heure	Heures	Saisir les heures à l'aide des flèches.
		Mi-minutes	Saisir les minutes à l'aide des flèches.
P2	Signaux sonores	5 0	Les signaux sonores sont désactivés.
		5 1 *	Les signaux sonores sont activés.
P3	Bip touches	5 0	La tonalité des touches est désactivée.
		5 1 *	La tonalité des touches est activée.
P4	Format de l'heure	24 h *	L'affichage 24 heures est activé.
		12 h	L'affichage 12 heures est activé.
P5	Désactivation de nuit	5 0*	La désactivation de nuit est éteinte.
		5 1	La désactivation de nuit est activée. L'affichage de l'heure est éteint entre 23 heures et 5 heures.
P6	Unité de poids	5 0*	Le poids des aliments est affiché en grammes (g).
		5 1	Le poids des aliments est affiché en livres (lb).


Modifier les réglages de l'appareil

Réglages de l'appareil		Options de réglage (* Réglage d'usine)	
<i>P7</i>	Fonction de maintien au chaud automatique	<i>50</i>	La fonction de maintien au chaud est désactivée.
		<i>51*</i>	La fonction de maintien au chaud est activée.
<i>P8</i>	Touche Quick Start du micro-ondes	Puissance	La puissance maximale peut être modifiée.
		Durée	La durée de 1 minute peut être modifiée.
<i>P9</i>	Avertissement « door »	<i>50</i>	L'avertissement « door » ne s'affiche pas.
		<i>51*</i>	Le message « door » apparaît lorsque la porte de l'appareil n'a pas été ouverte depuis env. 20 minutes. Démarrage impossible !
<i>P10</i>	Mode expo pour la présentation des appareils dans le commerce ou dans les salons	<i>50*</i>	Le mode expo n'est pas activé. Si le mode expo est désactivé, <i>_____</i> s'affiche brièvement à l'écran.
		<i>51</i>	Le mode expo est activé. Si vous appuyez sur une touche ou que vous touchez un sélecteur, <i>RES_</i> s'affiche brièvement à l'écran. L'appareil n'est pas prêt à fonctionner.
<i>P0</i>	Réglages d'usine	<i>50</i>	Les réglages d'usine ont été modifiés.
		<i>51*</i>	Les réglages d'usine sont restaurés ou n'ont pas été modifiés.

Réchauffage

Pour réchauffer vos aliments, préférez les puissances suivantes :


Boissons	800 watt s
Plats	600 watt s
Aliments bébé	450 watts

 Risque de brûlure dû aux aliments chauds !

Les aliments pour bébé ne doivent jamais être trop chauds !


Par conséquent, ne les réchauffez que pendant 1/2 à 1 minute à 450 Watts.

Conseils de réchauffage

 Risque d'explosion causé par une montée en pression.

Quand le four fonctionne, la pression interne est telle qu'elle peut faire exploser ces contenants.

Ne réchauffez jamais des aliments ou des liquides dans des récipients fermés, comme des bocaux avec des aliments pour bébés. Ouvrez le récipient au préalable. Sur les biberons, retirez le bouchon et la tétine au préalable.

 Risque de blessures dus à des débordements.

Lorsqu'on fait bouillir ou que l'on réchauffe des liquides au micro-ondes, la température d'ébullition peut être atteinte sans que les bulles de vapeur classiques aient pour autant eu le temps de se former. Le liquide ne bout pas régulièrement. Ce retard d'ébullition peut déclencher la formation soudaine de bulles de vapeur suivie d'un débordement avec projections au moment de sortir le récipient du four micro-ondes ou s'il se renverse. La formation de bulles peut même être si importante que la porte du four s'ouvre toute seule. La formation de bulles de vapeur peut même être si importante que la porte du four s'ouvre toute seule.

Évitez un retard d'ébullition en mélangeant le liquide avant de le réchauffer. Après l'avoir réchauffé, attendez au moins 20 secondes avant de sortir le récipient de l'enceinte de cuisson. Vous pouvez en plus placer dans le récipient, lorsqu'il chauffe, un bâtonnet en verre ou tout autre objet similaire, si disponible.

Les œufs peuvent éclater.

Ne réchauffez jamais d'œufs durs, même sans coquille, en mode micro-ondes.

Veillez toujours à réchauffer suffisamment les aliments.

En cas de doute, préférez un temps de réchauffage un peu plus long.

Si vous préparez des quantités importantes, mélangez ou retournez régulièrement les aliments en cours de réchauffage. Remuez les aliments des bords vers le centre, car les bords se réchauffent plus rapidement.

Après le réchauffage

Soyez prudent lorsque vous retirez un plat de l'enceinte ! Il peut être brûlant.

Ce sont les aliments qui transmettent leur chaleur au plat et non les micro-ondes, exception faite de la faïence spéciale cuisson au four.

Une fois le réchauffage terminé, laissez reposer les aliments à température ambiante pendant quelques minutes. Le transfert de chaleur entre le plat et les aliments a ainsi le temps de s'effectuer, pour une diffusion plus homogène de la chaleur. Les températures s'équilibrent.



Risque de brûlure dû aux plats chauds !

Les plats peuvent être très chauds après le réchauffage.

Une fois le réchauffage terminé, mélangez ou secouez toujours le contenu du plat ou de la boisson et contrôlez sa température, surtout surtout s'il s'agit d'aliments ou boissons pour bébés ou enfants !

Cuisson

Placez les aliments à cuire dans un plat adapté aux micro-ondes et couvrez-les.


Nous vous conseillons de commencer la cuisson par une puissance de 800 watts puis de continuer en faisant mijoter à une puissance de 450 watts.

Pour faire gonfler des aliments tels que le **riz au lait** ou la **semoule**, sélectionnez d'abord une puissance de 800 watts puis poursuivez à 150 watts.

Conseils de cuisson

Les temps de cuisson des légumes dépendent de leurs propriétés. Les légumes frais contenant plus d'eau, le temps de cuisson sera donc plus court. Ajoutez un peu d'eau dans le plat pour les légumes conservés depuis un certain temps avant de démarrer la cuisson.


Les aliments qui sortent du réfrigérateur nécessitent un temps de cuisson plus long que les aliments conservés à température ambiante.

 Risque sanitaire en raison de temps de cuisson trop court.

Faites cuire suffisamment les denrées facilement périssables comme le poisson.


Respectez impérativement les temps de cuisson indiqués.

Les **aliments à peau ferme ou à coque** tels que les tomates, les petites saucisses, les pommes de terre en robe des champs et les aubergines sont susceptibles d'éclater en cours de cuisson. Avant de les mettre au four, pensez à les piquer en plusieurs endroits avant cuisson ou à les inciser afin que l'eau qu'ils contiennent puisse s'évacuer.

 Risque de blessures provoqués par des oeufs avec la coque.

Si vous cuisez des œufs avec leur coquille, ils peuvent éclater même après avoir été sortis de l'enceinte de l'enceinte.

Les œufs à la coque doivent impérativement cuire dans un récipient spécial.

 Risque de blessures provoqués par des oeufs sans la coque.

Quand vous faites chauffer les œufs sans leur coquille, la pression exercée sur le jaune peut faire gicler ce dernier après cuisson.

Piquez au préalable plusieurs fois la membrane entourant le jaune d'œuf.

Après la cuisson

Soyez prudent lorsque vous retirez un plat de l'enceinte ! Il peut être brûlant.

Ce sont les aliments qui transmettent leur chaleur au plat et non les micro-ondes, exception faite de la faïence spéciale cuisson au four.

Après la cuisson, laissez reposer les aliments à température ambiante pendant quelques minutes (temps de repos), pour une diffusion plus homogène de la chaleur. Les températures s'équilibrent.

 Risque sanitaire en raison de nouvelle congélation.

Des aliments qui ont été partiellement ou totalement décongelés perdent toute valeur nutritive et s'abîment lors de nouvelle congélation.

Ne recongelez jamais des aliments qui ont été décongelés. Consommez-les le plus vite possible. Une fois cuits ou rôtis, les aliments décongelés peuvent être recongelés.

- 80 watts
Pour décongeler les aliments très fragiles, tels que la crème, le beurre, les gâteaux à base de beurre ou de crème ou le fromage.
- 150 watts
Pour décongeler les autres catégories d'aliments.

Retirez les aliments congelés de leur emballage, placez-les dans un récipient adapté au four micro-ondes et faites-les décongeler sans couvrir. À mi-parcours, séparez, retournez ou mélangez-les.

 Risque sanitaire en raison de risque de salmonelles.

Pour décongeler la volaille, respectez les conditions de propreté.

N'utilisez pas le liquide produit pendant la décongélation.

Ne décongelez pas complètement les viandes, volailles ou poissons que vous allez faire cuire.

Une décongélation partielle suffit à rendre leur surface assez tendre pour recevoir les épices.

Décongélation et préparation consécutive

Un aliment congelé peut être décongelé puis réchauffé / cuit.

Commencez par une puissance de 800 watts puis poursuivez à 450 watts.

Commencez par retirer l'emballage des aliments surgelés, placez-les dans un récipient adapté au four micro-ondes, couvrez, puis faites-les décongeler à couvert avant de les cuire/réchauffer.

Exception : cuire la viande hachée à découvert.

Les aliments contenant beaucoup de liquide, comme les soupes et les légumes doivent être remués fréquemment entre temps. Au bout de la moitié du temps, séparer délicatement les tranches de viande et les retourner. Retourner également le poisson à mi-cuisson.

Laissez reposer les aliments quelques minutes à température ambiante après la décongélation et le réchauffage ou la cuisson, afin que la diffusion de la température dans le plat soit plus homogène.

Stérilisation

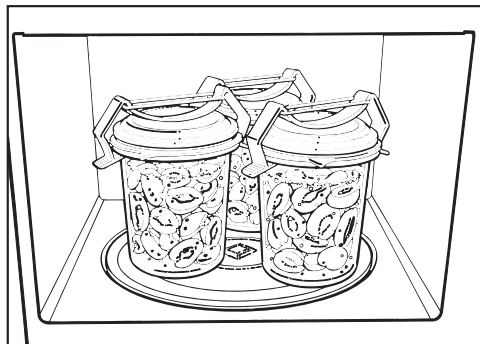
Le four micro-ondes permet de stériliser de petites quantités de fruits, légumes et viandes dans des bocaux adaptés au micro-ondes que vous trouverez dans le commerce. Préparez les bocaux comme d'habitude.

Lorsque vous remplissez vos bocaux, arrêtez-vous toujours à 2 cm du bord.

Fermez les bocaux adaptés au micro-ondes uniquement avec des attaches spéciales compatibles avec les micro-ondes ou du scotch transparent.

N'utilisez pas d'attaches métalliques ou de bocaux à couvercle à visser et de boîtes de conserve pour éviter la formation d'étincelles.

Il vaut mieux ne pas stériliser plus de trois bocaux de $\frac{1}{2}$ litre à la fois.



- Posez les bocaux sur le plateau tournant.
- Portez le contenu du bocal à ébullition à une puissance de 800 watts.
 - température initiale du contenu des bocaux.
 - nombre de bocaux.

Temps nécessaire afin d'obtenir une ébullition uniforme avec apparition de bulles d'air à la surface de chaque bocal pour :

1 bocal	env. 3 minutes
2 bocaux	env. 6 minutes
3 bocaux	env. 9 minutes

Ce temps suffit à préparer des conserves de fruits et de cornichons.

Pour les légumes, réduisez la puissance à 450 watts après reprise de l'ébullition puis faites cuire

- les carottes pendant 15 minutes environ,
- les petits poids pendant 25 minutes.

Après la stérilisation

Sortez les bocaux du four puis laissez-les reposer 24 heures sous un linge et à l'abri des courants d'air.

Retirez les crochets / le scotch et vérifiez que tous les bocaux sont bien fermés.

Exemples d'utilisation :

Aliments	Quantité	Puis- sance du micro- ondes (watts)	Temps (min)	Remarques
Faire fondre du beurre ou de la margarine	100 g	450	1:00 – 1:10	Faire fondre à découvert
Faire fondre du chocolat	100 g	450	3:00 – 3:30	Faire fondre à découvert en remuant régulièrement
Dissoudre de la gélatine	1 sachet + 5 c. à s. d'eau	450	00:10 – 00:30	Faire dissoudre à découvert, remuer régulièrement
Préparer un nappage	1 sachet + 250 ml de liquide	450	4 – 5	Faire réchauffer à découvert, remuer régulièrement
Pâte levée	Levain préparé avec 100 g de farine	80	3 – 5	Couvrir et faire lever
Préparer du pop-corn	1 c à s (20 g) de maïs pour pop-corn	800	3 – 4	Verser le maïs dans un bocal d'1 l, couvrir et le faire éclater puis saupoudrer de sucre.
Faire gonfler des têtes de nègre	20 g	600	00:10 – 00:20	Poser sur une assiette à découvert
Aromatiser une vinaigrette	125 ml	150	1 – 2	Réchauffer à feu très doux, à découvert
Tempérer les agrumes	150 g	150	1 – 2	Poser sur une assiette à découvert
Faire griller de fines tranches de lard	100 g	800	2 – 3	Poser sur du papier absorbant sans couvrir
Faire ramollir de la glace avant de servir	500 g	150	2	Enfourner sans couvrir
Emonder des tomates	3 pièces	450	6 – 7	Inciser les tomates en croix au niveau du pédoncule. Les plonger quelques instants dans l'eau bouillante, couvrir puis les sortir et les émonder. Attention, les tomates sont brûlantes !
Préparer de la confiture de fraises	300 g de fraises, 300 g de sucre cristallisé	800	7 – 9	Mélanger les fruits et le sucre. Couvrir puis laisser cuire dans un récipient assez haut.
Décongeler et faire cuire des petits pains	2 pièces	150 + gril gril	1 – 2 4 – 6	Décongeler à découvert sur la grille puis retourner à mi-parcours

Ces valeurs sont données à titre indicatif.

Données à l'attention des instituts de contrôle


Plats tests conformément à la norme EN 60705	Puissance micro-ondes (watts) + Gril/ Programme automatique	Temps (min.)/ Poids	Temps de repos* (min)	Remarque
Crème aux œufs, 750 g	300	26–28	120	Voir norme pour le récipient, dimensions au bord supérieur (21 x 21 cm)
Quatre-quarts, 475 g	600	8	5	Voir norme pour le récipient, diamètre extérieur au bord supérieur 220 mm, cuire à découvert
Viande hachée, 900 g	600 450	6 11	5	Voir norme pour le récipient, dimensions au bord supérieur 250 mm x 124 mm, cuire à découvert
Gratin de pommes de terre, 1 100 g	A 17	1 100 g	5	Voir norme pour le récipient, diamètre extérieur au bord supérieur 220 mm, cuire à découvert
Poulet rôti, 1,2 kg, poids surgelé, décongelé et coupé en deux	A 14	1 200 g	2	Placer un plat thermo-résistant adapté aux micro-ondes sous la grille. Faire cuire la découpe vers le haut puis la retourner à mi-cuisson.
Décongeler de la viande (hachée), 500 g	150	12	5–10	Voir norme pour le récipient, décongeler à découvert, retourner à mi-cuisson
Framboises, 250 g	150	7	3	Voir norme pour le récipient, décongeler à découvert

* Laissez reposer les aliments à température ambiante. Pendant ce temps, la température se répartit de manière uniforme dans les aliments.

Débranchez l'appareil avant d'effectuer le nettoyage (prise murale, etc.).


N'utilisez jamais de nettoyeur vapeur pour nettoyer le four micro-ondes. La vapeur pourrait se déposer sur les éléments conducteurs d'électricité du micro-ondes et provoquer un court-circuit.

Enceinte, contreporte

 Risque de brûlure due à une enceinte chaude.

Juste après l'utilisation, l'enceinte peut être encore trop chaude pour le nettoyage.

Nettoyez l'enceinte de cuisson dès qu'elle a refroidi.

 Risque d'incendie provoqué par de fortes salissures.

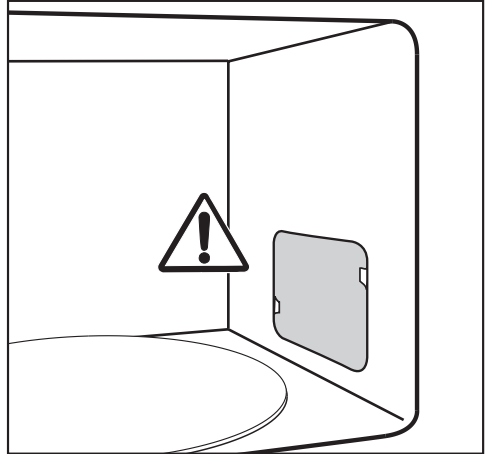
Des dépôts incrustés risquent aussi d'endommager l'appareil, voire de déclencher des situations dangereuses en raison d'un risque d'incendie.

N'attendez pas trop longtemps avec le nettoyage pour qu'il ne soit pas trop difficile voire même impossible dans des cas extrêmes.

Vous pouvez nettoyer l'enceinte et la contreporte avec un nettoyant doux ou avec un peu d'eau mélangée à du liquide vaisselle. Sécher ensuite avec un chiffon doux.

En cas d'encrassement, faites chauffer un verre d'eau pendant 2 ou 3 minutes dans l'enceinte de cuisson jusqu'à ce qu'elle bout. La vapeur se dépose sur les parois de l'enceinte et ramollit les salissures. Maintenant, vous pouvez éli-

miner les impuretés avec un peu de liquide vaisselle si nécessaire en les essuyant.



N'enlevez ni le cache de protection de l'orifice de sortie des micro-ondes dans l'enceinte ni le film posé à l'intérieur de la contreporte.

Veillez à ce qu'aucun liquide ni objet ne pénètre à travers les fentes d'aération de l'appareil.

Ne lavez pas l'enceinte avec un chiffon trop humide, sans quoi de l'eau pourrait pénétrer par les orifices à l'intérieur de l'appareil.

N'utilisez pas de produit abrasif, car cela pourrait rayer le matériau.

Pour neutraliser les odeurs présentes dans l'enceinte de cuisson, faites-y bouillir une tasse d'eau additionnée d'un peu de jus de citron pendant quelques minutes.

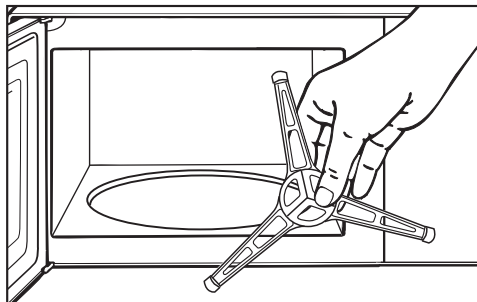
Nettoyage et entretien

 Risque sanitaire en raison d'un appareil défectueux.

Un appareil qui présente une porte endommagée ne doit pas être utilisé avant d'avoir été réparé par un technicien du service après-vente agréé par Miele. Des micro-ondes peuvent s'échapper lorsque le four est en fonctionnement et mettre l'utilisateur en danger.

La porte doit toujours être propre. Contrôlez régulièrement qu'elle n'est pas abîmée. N'utilisez pas le four micro-ondes si

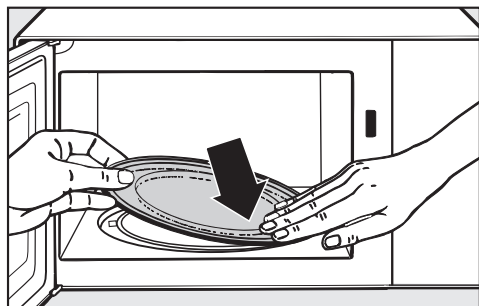
- la porte de l'appareil est bombée.
- les charnières de porte sont desserrées.
- la carrosserie, la porte ou les parois de l'enceinte de cuisson présentent des trous ou des fissures.



- Nettoyez l'anneau d'entraînement placé sous le plateau tournant ainsi que la surface qui l'entoure, faute de quoi le plateau se mettrait à tourner par à-coups.
- Nettoyez les surfaces de contact entre le plateau tournant et l'anneau d'entraînement.

Ne tournez pas le croisillon à la main. Vous pourriez endommager le moteur d'entraînement.

Pour nettoyer l'enceinte :



- enlevez le plateau tournant et lavez-le au lave-vaisselle ou dans de l'eau additionnée d'un peu de liquide vaisselle.

Façade

Veillez à ce qu'aucun liquide ni objet ne pénètre à travers les fentes d'aération de la carrosserie.

Si les salissures restent trop longtemps sans être nettoyées, il est possible que vous n'arriviez plus à les éliminer et que les surfaces se décolorent ou se modifient. Nous vous conseillons de nettoyer immédiatement les salissures sur la façade de l'appareil.

Toutes les surfaces sont sensibles aux rayures. Les surfaces en verre peuvent même se fissurer. Toutes les surfaces peuvent se décolorer ou être altérées si un produit nettoyant non approprié est utilisé. Veuillez respecter les conseils de nettoyage.

Pour éviter d'endommager les surfaces en nettoyant l'appareil, n'utilisez pas :

- de produits nettoyant à base de soude, d'ammoniaque, d'acide ou de chlorure,
- de produit anti-calcaire,
- de détergent abrasif (par ex. : poudre, crème à récurer ou pierres de nettoyage),
- de détergent contenant des solvants,
- de détergent spécial inox,
- de nettoyant pour lave-vaisselle,
- de décapant four en bombe,
- de produit à vitres,
- d'éponge et de brosse abrasive,
- de gomme de nettoyage,
- de grattoir en métal acéré !

Accessoires fournis

Grille

Lavez la grille après chaque utilisation. Elle passe au lave-vaisselle. Retirez les salissures tenaces avec un détergent spécial inox.

Plat Gourmet

N'utilisez jamais d'éponge métallique, ni de produit abrasif ou agressif.

Le plat ne passe pas au lave-vaisselle.

Pour neutraliser les odeurs persistantes dans l'enceinte du four, faites bouillir une tasse d'eau additionnée d'un peu de jus de citron pendant 2 à 3 minutes à puissance maximale dans le plat Gourmet. Rincez ensuite à l'eau froide.

En cas d'anomalie

Vous pouvez régler la plupart des défauts ou anomalies courants par vous-même. Dans bon nombre de cas, vous économiserez ainsi du temps et de l'argent car vous n'aurez pas besoin de faire appel au service après-vente.

Sur www.miele.com/service, vous trouverez des informations sur l'aide au dépannage. Les tableaux suivants vous aideront à déceler la cause d'un défaut ou d'une anomalie et à y remédier.

Problème	Cause et solution
Un processus ne démarre pas.	Vérifiez si <ul style="list-style-type: none">■ la porte de l'appareil est fermée.■ la sécurité enfants est activée (voir chapitre « Commande », section « Sécurité enfants »)■ le message « door » est affiché. La porte est restée fermée pendant une durée prolongée, par exemple pendant 20 minutes. (voir chapitre « Commande », section « Affichage door »).■ la fiche de l'appareil est branchée correctement.■ le fusible de l'installation domestique n'a pas sauté suite à une anomalie de l'appareil ou de la tension de l'installation électrique ou à la non conformité d'un autre appareil. Le cas échéant, débranchez la prise, et contactez un électricien ou le SAV (voir chapitre « Service après-vente »).
Vous entendez encore un bruit de fonctionnement après la fin de la cuisson.	Ceci n'est pas une anomalie. En fin de cuisson, la ventilation continue de fonctionner quelques instants pour éliminer l'humidité résiduelle de l'enceinte, du bandeau de commande et du meuble. L'appareil s'arrête automatiquement
L'écran d'affichage est éteint.	La désactivation de nuit est activée entre 23 h et 5 h. <ul style="list-style-type: none">■ Désactivez la désactivation de nuit, si vous souhaitez consulter à tout moment l'heure.
Le plateau tourne de façon saccadée.	La zone du plateau tournant peut être encrassée. <ul style="list-style-type: none">■ Vérifiez qu'il n'y a pas de salissures entre les roulements de l'anneau et la sole du four.■ Vérifiez la propreté des surfaces de contact entre le plateau tournant et l'anneau d'entraînement.■ Nettoyez la zone du plateau tournant.
Les aliments ne sont pas assez décongelés, réchauffés ou cuits à la fin du temps sélectionné.	La durée ou le niveau de puissance n'ont pas été sélectionnés correctement. <ul style="list-style-type: none">■ Vérifiez la compatibilité de la puissance et du temps sélectionné. Plus la puissance est faible, plus le temps est long.■ Vérifiez s'il n'y a pas eu interruption puis redémarrage du processus en cours.

Problème	Cause et solution
Les micro-ondes fonctionnent mais l'éclairage ne s'allume pas.	<p>L'ampoule ne fonctionne plus. Vous pouvez utiliser votre four comme d'habitude, mais l'ampoule est défectueuse.</p> <ul style="list-style-type: none"> ■ Contactez le SAV si vous souhaitez la changer.
Le four émet des bruits anormaux en fonctionnement micro-ondes.	<p>Les aliments sont recouverts d'une feuille d'aluminium.</p> <ul style="list-style-type: none"> ■ Enlevez le papier aluminium. <p>Des étincelles sont générées par de la vaisselle métallique.</p> <ul style="list-style-type: none"> ■ Respectez les consignes relatives à la vaisselle à utiliser !
L'heure affichée n'est pas correcte.	<p>En cas de coupure de courant, l'heure s'écoule ensuite à nouveau à partir de 12:00, comme au moment de la mise en service.</p> <p>Procédez de nouveau au réglage de l'heure.</p> <ul style="list-style-type: none"> ■ Corrigez l'heure.
Les aliments refroidissent trop vite.	<p>La cuisson par micro-ondes se caractérise par le fait que la chaleur se forme d'abord sur le pourtour des aliments pour se propager ensuite au centre.</p> <p>Ainsi, si les aliments sont réchauffés à une puissance élevée, ils peuvent être chauds à l'extérieur mais pas encore à l'intérieur. Lors de la compensation de température qui suit, les aliments deviennent plus chauds à l'intérieur et plus froids à l'extérieur.</p> <ul style="list-style-type: none"> ■ Par conséquent, il est recommandé de sélectionner une puissance plus basse et un temps de cuisson plus long, surtout pour réchauffer plusieurs plats différents, comme dans le cas d'un menu.
Le four micro-ondes s'arrête en cours de cuisson, réchauffage, décongélation.	<p>Il se peut que la circulation d'air soit insuffisante.</p> <ul style="list-style-type: none"> ■ Vérifiez si l'arrivée ou l'évacuation d'air sont obstruées. Retirez les objets. <p>En cas de surchauffe, l'appareil peut aussi s'arrêter pour des raisons de sécurité.</p> <ul style="list-style-type: none"> ■ À la fin de la phase de refroidissement, poursuivez la cuisson. <p>L'appareil s'éteint une nouvelle fois.</p> <ul style="list-style-type: none"> ■ Contactez le service après-vente.

Service après-vente

Sur www.miele.com/service, vous trouverez des informations sur l'aide au dépannage et les pièces détachées Miele.

Contact en cas d'anomalies

Vous pouvez prendre rendez-vous en ligne avec le service après-vente Miele sous www.miele.com/service.

Les coordonnées du service après-vente Miele figurent en fin de notice.

Veillez indiquer le modèle et la référence de votre appareil (N° de série, de fabrication). Ces deux indications figurent sur la plaque signalétique.

Garantie

La garantie est accordée pour cet appareil selon les modalités de vente par le revendeur ou par Miele pour une période de 24 mois.

Pour plus d'informations reportez-vous aux conditions de garantie fournies.

MIELE France

Siège social

9 avenue Albert Einstein - Z. I. du Coudray

93151 - Le Blanc-Mesnil CEDEX

R.C.S. Bobigny B 708 203 088

Miele Experience Center

Paris Rive Droite

55 Boulevard Malesherbes

75008 Paris

Miele Experience Center

Paris Rive Gauche

30 rue du Bac

75007 Paris

Miele Experience Center Nice

Secteur Cap 3000

285 avenue de Verdun

06700 Saint-Laurent du Var

Miele Experience Center Toulouse

10 rue Croix Baragnon

31000 Toulouse



Internet
www.miele.fr



La ligne Consommateurs

Conseils, SAV, accessoires
et pièces détachées

09 74 50 1000

Appel non surtaxé

S.A. Miele Belgique

Z.5 Mollem 480

1730 Mollem (Asse)

**Réparations à domicile et autres
renseignements : 02/451.16.16
(Lu.-Ven. 8h-17h)**

E-mail: contact@miele-support.be

Internet: www.miele.be

**Prenez un rendez-vous au Miele
Experience Center de Bruxelles,
Mollem, Anvers ou Hasselt**

[https://www.miele.be/fr/c/
miele-belgique-200.htm](https://www.miele.be/fr/c/miele-belgique-200.htm)

Miele Luxembourg S.à.r.l.

20, rue Christophe Plantin

Boîte postale 1011

L-1010 Luxembourg-Gasperich

**Réparations à domicile
et autres renseignements :
+352 497 11 30**

(Lu.-Jeu. 8h30-17h //

Vend. 8h30-16h)

E-mail : infolux@miele.lu

Internet : www.miele.lu

**Prenez un rendez-vous au Miele
Experience Center de Gasperich**

[https://www.miele.lu/fr/c/
miele-experience-center-
gasperich-700.htm](https://www.miele.lu/fr/c/miele-experience-center-gasperich-700.htm)

Siège en Allemagne :

Miele & Cie. KG

Carl-Miele-Straße 29

33332 Gütersloh

Allemagne

M 2224 SC, M 2234 SC

fr-FR

M.-Nr. 11 196 920 / 10