

## Uputstvo za upotrebu Mašina za pranje sudova



**Obavezno** pročitajte uputstvo za upotrebu i plan montaže pre postavljanja - instalacije - puštanja u rad. Tako ćete zaštititi sebe i izbeći oštećenja.

# Sadržaj

---

<b>Sigurnosna uputstva i upozorenja</b> .....	<b>5</b>
<b>Napomene uz uputstvo za upotrebu</b> .....	<b>15</b>
Napomene o rasporedu.....	15
<b>Obim isporuke</b> .....	<b>16</b>
<b>Opis uređaja</b> .....	<b>17</b>
Pregled uređaja .....	17
Komandna ploča .....	18
<b>Vaš doprinos zaštiti životne sredine</b> .....	<b>19</b>
<b>Prvo puštanje u rad</b> .....	<b>20</b>
Otvaranje vrata.....	20
Zatvaranje vrata .....	20
Uređaj za omekšavanje vode .....	21
Prikazivanje i podešavanje tvrdoće vode .....	22
So za regeneraciju .....	23
Sipanje soli.....	24
Dodavanje soli .....	25
Tečnost za sjaj.....	26
Sipanje tečnosti za sjaj.....	27
Dopunjavanje tečnosti za sjaj.....	27
<b>Ekološko pranje sudova</b> .....	<b>29</b>
Štedljivo pranje .....	29
<b>Razvrstavanje posuđa i pribora za jelo</b> .....	<b>30</b>
Opšte napomene .....	30
Gornja korpa.....	32
Premeštanje gornje korpe .....	34
Donja korpa .....	35
Fioka/korpa za pribor za jelo (zavisno od modela).....	36
Raspoređivanje pribora u fioci za pribor za jelo .....	36
Slaganje korpe za pribor za jelo (ukoliko je dostupno).....	37
Primeri slaganja posuđa .....	38
Mašina za pranje sudova sa fiokom za pribor za jelo.....	38
Mašina za pranje sudova sa korpom za pribor za jelo .....	40
<b>Deterdžent</b> .....	<b>42</b>
Vrste deterdženata .....	42
Doziranje deterdženta.....	43
Sipanje deterdženta .....	44

<b>Upotreba mašine</b> .....	<b>45</b>
Uključivanje mašine za pranje sudova .....	45
Biranje programa .....	45
Indikator trajanja programa .....	46
Pokretanje programa.....	46
Kraj programa.....	47
Upravljanje potrošnjom energije .....	47
Isključivanje mašine za pranje sudova.....	48
Vađenje posuđa iz mašine.....	48
Prekidanje programa .....	49
Prekidanje ili menjanje programa .....	49
<b>Opcije</b> .....	<b>50</b>
⌚ Tajmer .....	50
<b>Vodič za odabir programa</b> .....	<b>52</b>
<b>Pregled programa</b> .....	<b>54</b>
<b>Opcije programa</b> .....	<b>56</b>
🕒 Express .....	56
Zvučni signali.....	57
Isključivanje indikatora potrebe dopunjavanja .....	58
Ekstra čisto .....	59
Ekstra suvo .....	60
2. Međuispiranje.....	61
Fabrička podešavanja.....	62
<b>Čišćenje i održavanje</b> .....	<b>63</b>
Čišćenje unutrašnjosti mašine .....	63
Čišćenje zaptivke na vratima i vrata.....	64
Čišćenje komandne ploče .....	64
Čišćenje prednje strane uređaja.....	64
Čišćenje prskalice.....	65
Kontrola filtera u unutrašnjosti mašine.....	69
Čišćenje filtera .....	69
Čišćenje filtera u dovodu vode .....	71
Čišćenje odvodne pumpe .....	72
<b>Šta treba uraditi ako</b> .....	<b>74</b>
Tehničke smetnje.....	74
Prijave greške .....	75
Greška na dovodu vode .....	76
Greška na odvodu vode .....	77
Opšti problemi sa mašinom za pranje sudova .....	78

# Sadržaj

---

Šumovi .....	79
Nezadovoljavajući učinak pranja .....	80
<b>Servisna služba.....</b>	<b>83</b>
Kontakt za prijavu smetnji .....	83
EPREL baza podataka .....	83
Garancija.....	84
Za istraživačke institute .....	84
<b>Pribor koji se posebno kupuje .....</b>	<b>85</b>
<b>Instalacija.....</b>	<b>87</b>
Miele sistem za zaštitu od vode.....	87
Dovod vode .....	87
Propis za Nemačku .....	88
Odvod vode .....	89
Električni priključak .....	91
<b>Tehnički podaci .....</b>	<b>92</b>

## Sigurnosna uputstva i upozorenja

Ova mašina za pranje sudova odgovara propisanim sigurnosnim odredbama. Nepravilna upotreba međutim može da dovede do povreda kod osoba i oštećenja stvari.

Pažljivo pročitajte plan ugradnje i uputstvo za upotrebu pre nego što postavite i pustite mašinu za pranje sudova u rad. Oni sadrže važna uputstva za ugradnju, bezbednost, upotrebu i održavanje uređaja. Na taj način ćete zaštititi sebe i izbeći oštećenja na mašini za pranje sudova.

Prema standardu IEC 60335-1 Miele izričito ukazuje na to da se obavezno pročitaju i slede poglavlje o instalaciji mašine za pranje sudova , kao i sigurnosna uputstva i upozorenja.

Firma Miele ne može da bude odgovorna za oštećenja koja su nastala zbog nepoštovanja ovih uputstava.

Sačuvajte ovaj plan ugradnje i uputstvo za upotrebu i prosledite ih eventualnom sledećem vlasniku ovog uređaja.

# Sigurnosna uputstva i upozorenja

---

## Namenska upotreba

- ▶ Mašina za pranje sudova je namenjena za upotrebu u domaćinstvu i u sredinama sličnim domaćinstvima, kao npr.
  - u prodavnicama, kancelarijama i sličnim radnim sredinama
  - na poljoprivrednim imanjima
  - za korisnike usluga u hotelima, motelima, pansionima sa doručkom i ostalim tipičnim sredinama za boravak.
- ▶ Ova mašina za pranje sudova nije predviđena za upotrebu na otvorenom prostoru.
- ▶ Ova mašina za pranje sudova je namenjena za upotrebu do 4.000 m nadmorske visine.
- ▶ Koristite mašinu za pranje sudova isključivo u okvirima uobičajenim u domaćinstvu, za pranje sudova u domaćinstvu. Svi drugi načini korišćenja nisu dozvoljeni.
- ▶ Osobe, koje zbog svojih fizičkih, senzoričkih ili mentalnih sposobnosti ili zbog svog neiskustva ili neznanja nisu u stanju da bezbedno rukuju ovom mašinom za pranje sudova, ne smeju da je koriste bez nadzora. Ove osobe smeju da koriste mašinu za pranje sudova bez nadzora samo ako im je objašnjeno kako mogu bezbedno da rukuju njome. One moraju biti u mogućnosti da prepoznaju i razumeju moguće opasnosti zbog pogrešnog rukovanja.

### Deca u domaćinstvu

- ▶ Decu koja imaju manje od 8 godina ne smete da puštate blizu mašine za pranje sudova osim ako ih stalno ne nadgledate.
- ▶ Deca starija od 8 godina smeju da koriste mašinu za pranje sudova bez nadzora samo ako im je objašnjeno kako mogu bezbedno da rukuju mašinom za pranje sudova. Deca moraju biti u stanju da prepoznaju i razumeju moguće opasnosti zbog pogrešnog rukovanja.
- ▶ Deca ne smeju da čiste ili održavaju mašinu za pranje sudova bez nadzora.
- ▶ Nadgledajte decu koja se zadržavaju u blizini mašine za pranje sudova. Nikada nemojte da dozvolite deci da se igraju mašinom za pranje sudova. Između ostalog postoji opasnost da se deca zaključaju u mašinu za pranje sudova.
- ▶ Kada je aktivirano automatsko otvaranje vrata (zavisno od modela), mala deca ne smeju da se zadržavaju u zoni otvaranja vrata mašine za pranje sudova. U slučaju malo verovatne pogrešne funkcije postoji opasnost od povreda.
- ▶ Opasnost od gušenja. Prilikom igre deca bi mogla da se obmotaju materijalom za pakovanje (npr. folijom) ili da ga stave preko glave i da se uguše. Čuvajte materijal za pakovanje van domašaja dece.
- ▶ Sprečite da deca dođu u dodir sa sredstvima za pranje. Deterdženti mogu da prouzrokuju teške opekotine na koži i teške povrede očiju. Deterdženti mogu da nagrizu sluzokožu u ustima i grlu ili da izazovu gušenje. Zbog toga držite decu dalje i od otvorene mašine za pranje sudova. Moguće je da se u mašini za pranje sudova još nalaze ostaci deterdženta. Ako Vaše dete stavi u usta deterdžent, obratite se odmah lekaru.

# Sigurnosna uputstva i upozorenja

---

## Tehnička bezbednost

▶ Zbog nepravilne instalacije i održavanja ili opravki može za korisnika da nastane znatna opasnost. Instalacione radove i radove na održavanju ili opravke smeju da vrše samo kvalifikovana stručna lica.

▶ Oštećenja na mašini za pranje sudova mogu da ugroze Vašu bezbednost. Proverite da li na mašini za pranje sudova ima vidljivih oštećenja, naročito nakon transporta. Nikada ne puštajte u rad oštećenu mašinu za pranje sudova.

▶ Za električnu bezbednost mašine za pranje sudova garantuje se samo ukoliko je ona priključena na propisno instaliran sistem sa zaštitnim vodom. Ovaj osnovni sigurnosni uređaj mora da postoji. Ako imate nedoumice, Vaše kućne električne instalacije treba da prekontroliraju stručni električar.

Miele ne može da bude odgovoran za oštećenja koja su nastala zbog nepostojećeg ili prekinutog zaštitnog voda (npr. strujnog udara).

▶ Moguć je povremeni ili neprekidni režim rada u sistemu za snabdevanje energijom koji je nezavisan ili nije sinhronizovan sa mrežom (kao što su npr. izolovane mreže, rezervni sistemi). Preduslov za rad je da sistem za snabdevanje energijom bude u skladu sa specifikacijama EN 50160 ili sličnim.

Mere zaštite koje su predviđene u kućnoj instalaciji i u ovom proizvodu kompanije Miele po svojoj funkciji i načinu rada takođe moraju biti osigurane u izolovanim uslovima rada ili u režimu rada koji nije sinhronizovan sa mrežom, ili moraju biti zamenjene ekvivalentnim merama u instalaciji. Kao što je na primer opisano u aktuelnom izdanju VDE-AR-E 2510-2.

▶ Mašina za pranje sudova sme da se priključi na električnu mrežu samo preko 3-polnog mrežnog utikača sa zaštitnim kontaktom (nije dozvoljen fiksni priključak). Utičnica mora da bude pristupačna nakon postavljanja, da bi mašinu mogli u svako doba da odvojite od električne mreže.



- ▶ Mašina za pranje sudova ne sme da pokriva mrežni utikač drugog električnog uređaja, jer bi dubina ugradne niše mogla biti suviše mala, a zbog pritiskanja mrežnog utikača postoji opasnost od pregrevanja (opasnost od požara).
- ▶ Mašina za pranje sudova ne sme da se ugrađuje ispod ploče za kuvanje. Visoke temperature koje nastaju tokom kuvanja bi mogle da oštete mašinu za pranje sudova. Iz istog razloga nije dozvoljeno ni postavljanje mašine neposredno pored uređaja koji zrače toplotu a „nisu uobičajeni za kuhinju“ (npr. otvorena ognjišta koja služe za grejanje ili slično).
- ▶ Podaci o priključku (osigurač, frekvencija, napon) na natpisnoj pločici mašine za pranje sudova moraju obavezno da se podudaraju sa podacima za električnu mrežu kako ne bi došlo do oštećenja na mašini. Pre priključenja uporedite ove podatke o priključku. U slučaju neodmice raspitajte se kod električara.
- ▶ Mašinu za pranje sudova je dozvoljeno priključiti na električnu mrežu tek po završetku svih instalacionih i montažnih radova, uključujući podešavanje opruga na vratima.
- ▶ Mašina za pranje sudova sme da radi samo ako mehanizam za vrata besprekorno funkcioniše jer bi u protivnom mogla nastati opasnost prilikom aktiviranja automatskog otvaranja vrata (zavisno od modela). Mehanizam vrata koji besprekorno funkcioniše možete prepoznati na sledeći način:
  - Opruge na vratima moraju da budu ravnomerno podešene na obe strane. One su pravilno podešene ako poluotvorena vrata (ugao otvaranja oko 45°) ostanu u tom položaju prilikom puštanja. Osim toga vrata ne smeju da padnu bez usporavanja.
  - Šina za zatvaranje vrata se prilikom otvaranja vrata posle faze sušenja automatski uvlači.
- ▶ Višestruke utičnice ili produžni kablovi ne garantuju potrebnu bezbednost (opasnost od požara). Ne priključujte mašinu za pranje sudova na električnu mrežu pomoću višestrukih utičnica ili produžnih kablova.

## Sigurnosna uputstva i upozorenja

---

- ▶ Mašina za pranje sudova ne sme da se koristi na nestacionarnim mestima (npr. na brodovima).
- ▶ Ne postavljajte mašinu za pranje sudova u prostorije gde postoji opasnost od smrzavanja. Zamrznuta creva mogu da se pokidaju ili puknu. Pouzdanost elektronike može da bude smanjena zbog temperatura ispod tačke mržnjenja.
- ▶ Mašinu za pranje sudova koristite samo ako je priključena na sistem cevi iz kojih je potpuno odstranjen vazduh da biste sprečili oštećenja mašine za pranje sudova.
- ▶ Plastično kućište priključka za vodu sadrži električni ventil. Ne uranjajte kućište u tečnost.
- ▶ U dovodnom crevu se nalaze vodovi pod naponom. Zato ne smete da skraćujete crevo.
- ▶ Ugrađeni Miele sistem za zaštitu od vode (Waterproof sistem) pouzdano štiti od oštećenja usled izlivanja vode pod sledećim uslovima:
  - pravilno instaliranje,
  - popravka mašine za pranje sudova i zamena delova kod primetnih kvarova,
  - zatvaranje slavine za vodu u slučaju dužeg odsustva od kuće (npr. godišnjeg odmora).

Sistem za zaštitu od vode funkcioniše i kada je mašina za pranje sudova isključena. Međutim, mašina za pranje sudova ne sme da bude odvojena od električne mreže.

- ▶ Pritisak na mestu priključka za vodu mora da iznosi između 50 i 1.000 kPa.
- ▶ Oštećena mašina za pranje sudova može da ugrozi Vašu bezbednost. Oštećenu mašinu za pranje sudova odmah isključite i obavestite Vašeg dobavljača ili servisnu službu radi opravke.
- ▶ Prava iz garancije se gube ukoliko mašinu za pranje sudova popravlja servis koji nije ovlastila firma Miele.

- ▶ Preporučujemo da oštećene delove zamenite originalnim rezervnim delovima. Firma Miele garantuje potpuno ispunjenje zahteva o bezbednosti i prava na garanciju važe samo u slučaju propisne ugradnje originalnih rezervnih delova.
- ▶ Prilikom radova na instalaciji i održavanju, kao i prilikom popravki mašina za pranje sudova mora biti isključena iz električne mreže (isključite mašinu za pranje sudova a zatim izvucite utikač iz utičnice).
- ▶ Oštećen mrežni priključni kabl sme da se zameni samo specijalnim mrežnim priključnim kablom istog tipa (može se nabaviti kod Miele servisa). Iz bezbednosnih razloga zamenu sme da vrši samo stručno lice koje je ovlastila firma Miele ili Miele servis.

### Pravilno postavljanje

- ▶ Postavljanje i priključenje mašine za pranje sudova izvršite prema planu montaže.



- ▶ Budite pažljivi pre i za vreme montaže mašine za pranje sudova. Postoji opasnost da se na pojedinim metalnim delovima povredite/posećete. Koristite zaštitne rukavice.
- ▶ Mašinu morate da postavite vodoravno, da bi se obezbedilo njeno besprekorno funkcionisanje.
- ▶ Da bi se obezbedila stabilnost uređaja, mašine za podgradnju i ugradne mašine za pranje sudova smeju da budu postavljene samo ispod radne ploče koja je zavrtnjima povezana sa susednim kuhinjskim elementima.
- ▶ Sudopera u obližnjem elementu mašine za pranje sudova mora da je pažljivo zaptivena. Zaptivenost se mora redovno proveravati kako bi se izbeglo oštećenje mašine za pranje sudova.
- ▶ Ugradnja mašine za pranje sudova u visoki orman je dozvoljena samo uz dodatne mere bezbednosti. Za bezbednu ugradnju u visoki orman koristite „Set za ugradnju u visoki orman“ i pridržavajte se plana montaže. U suprotnom postoji opasnost da se prevrne orman.

## Sigurnosna uputstva i upozorenja

---

▶ Opruge na vratima moraju da budu ravnomerno podešene na obe strane. One su pravilno podešene ako poluotvorena vrata (ugao otvaranja oko 45°) ostanu u tom položaju prilikom puštanja. Osim toga vrata ne smeju da padnu bez usporavanja.

Uređaj sme da se koristi samo sa pravilno podešenim oprugama na vratima.

Ukoliko vrata ne mogu pravilno da se podese, obratite se Miele servisnoj službi.

Maksimalna težina prednjeg panela, koji može da se izravna pomoću fabrički ugrađenih opruga na vratima, iznosi 10–12 kg (zavisno od modela).

### Pravilna upotreba

▶ U unutrašnjost mašine ne stavljajte rastvarače. Postoji opasnost od eksplozije.

▶ Deterdženti mogu da prouzrokuju rane na koži, očima, nosu, ustima i grlu. Izbegavajte kontakt sa deterdžentom. Ne udišite praškaste deterdžente. Ne gutajte deterdžente. Ako ste udisali ili progutali deterdžent, odmah potražite pomoć lekara.

▶ Ne ostavljajte vrata mašine za pranje sudova bez potrebe otvorena. Postoji mogućnost da se povredite o otvorena vrata mašine ili da se sapletete o njih.

▶ Ne naslanjajte se i ne sedajte na otvorena vrata. Mašina za pranje sudova može da se prevrne. Pri tom možete da se povredite ili mašina može da se ošteti.

▶ Na kraju programa posuđe može da bude jako vruće. Zato ostavite posuđe da se nakon isključivanja dobro ohladi u mašini da biste mogli lako da ga uhvatite rukama.

▶ Koristite samo deterdžente i tečnost za sjaj koji se obično upotrebljavaju za kućne mašine za pranje sudova. Ne koristite deterdžente za ručno pranje sudova.

- ▶ Ne koristite sredstva za pranje koja su namenjena za profesionalnu ili industrijsku upotrebu. Ona bi mogla da prouzrokuju oštećenja materijala, i postoji opasnost od snažnih hemijskih reakcija (npr. reakcija praskavog gasa).
- ▶ U pregradu za tečnost za sjaj ne sipajte deterdžent (takođe ni tečni deterdžent). Deterdžent oštećuje pregradu za tečnost za sjaj.
- ▶ U AutoDos (zavisno od modela) ne sipajte deterdžent (takođe ni tečni deterdžent). Čist deterdžent oštećuje AutoDos.
- ▶ U pregradu za so ne sipajte deterdžent (takođe ni tečni deterdžent). Deterdžent oštećuje uređaj za omekšavanje vode.
- ▶ Koristite samo specijalne soli za regeneraciju, ako je moguće sa što većim zrnima, ili druge vrste čiste obične soli. Ostale vrste soli mogu da sadrže sastojke koji nisu rastvorljivi u vodi, te bi prouzrokovali funkcionalne smetnje u uređaju za omekšavanje vode.
- ▶ Kod mašina za pranje sudova sa korpom za pribor za jelo (zavisno od modela), iz bezbednosnih razloga složite pribor za jelo u korpu tako što ćete oštrice i vrhove viljušaka okrenuti nadole. Oštrice noževa i vrhovi viljušaka okrenuti nagore predstavljaju opasnost od povređivanja.
- ▶ U mašini ne perite plastično posuđe koje je osetljivo na vruću vodu, npr. posude ili pribor za jelo za jednokratnu upotrebu. Ti predmeti bi mogli da se deformišu na višim temperaturama.
- ▶ Ako koristite opciju „Tajmer“, pregrada za deterdžent mora da bude suva. Obrišite pregradu za deterdžent po potrebi. Deterdžent se može zgurdvati u vlažnoj pregradi i eventualno se neće potpuno isprati.
- ▶ U vezi sa kapacitetom mašine za pranje sudova vidi poglavlje „Tehnički podaci“.

### **Dodatna oprema i rezervni delovi**

- ▶ Koristite isključivo Miele originalni pribor. Ukoliko se dograđuju ili ugrađuju drugi delovi, gube se prava iz garancije, a eventualno i jemstvo i/ili odgovornost za uređaj.

## Sigurnosna uputstva i upozorenja

---

► Firma Miele vam daje 15-godišnju, a najmanje 10-godišnju garanciju na dostavljanje funkcionalnih rezervnih delova nakon prestanka proizvodnje serije vaše mašine za pranje posuđa.

### Transport

► Oštećenja na mašini za pranje sudova mogu da ugroze Vašu bezbednost. Proverite da li na mašini za pranje sudova ima vidljivih oštećenja usled transporta. Nikada ne puštajte u rad oštećenu mašinu za pranje sudova.

► Mašinu za pranje sudova transportujte samo uspravno kako preostala voda ne bi dospela u električne komande i prouzrokovala smetnje.

► Radi transporta ispraznite mašinu za pranje sudova i pričvrstite sve slobodne delove, npr. korpe, creva i mrežne priključne kablove.

# Napomene uz uputstvo za upotrebu


Ovo uputstvo za upotrebu opisuje više modela mašina za pranje sudova različitih visina.

Različiti modeli mašina za pranje sudova se označavaju na sledeći način:

normal = mašina za pranje sudova visine 80,5 cm (ugradni uređaj) ili visine 84,5 cm (samostojeći uređaj)  
XXL = mašina za pranje sudova visine 84,5 cm (ugradni uređaj).

## Napomene o rasporedu

### Upozorenja

 Ovako označene napomene sadrže relevantne informacije o bezbednosti. One upozoravaju na moguće telesne i materijalne štete.

Pažljivo pročitajte upozorenja i poštujujte navedene zahteve za rukovanje i pravila ponašanja.

### Napomene

Napomene sadrže informacije koje se moraju posebno poštovati. One su označene debljim okvirom.

### Dodatne informacije i komentari

Dodatne informacije i komentari su označeni tanjim okvirom.

### Zahtevi za rukovanje

Rukovanje mašinom za pranje sudova je opisano naznačenim zahtevima za rukovanje. Oni objašnjavaju dalji tok rukovanja korak po korak. Ispred svakog zahteva za rukovanje nalazi se crni kvadratić.

Primer:

■ Odaberite željeno podešavanje i potvrdite ga tasterom *OK*.

## Obim isporuke

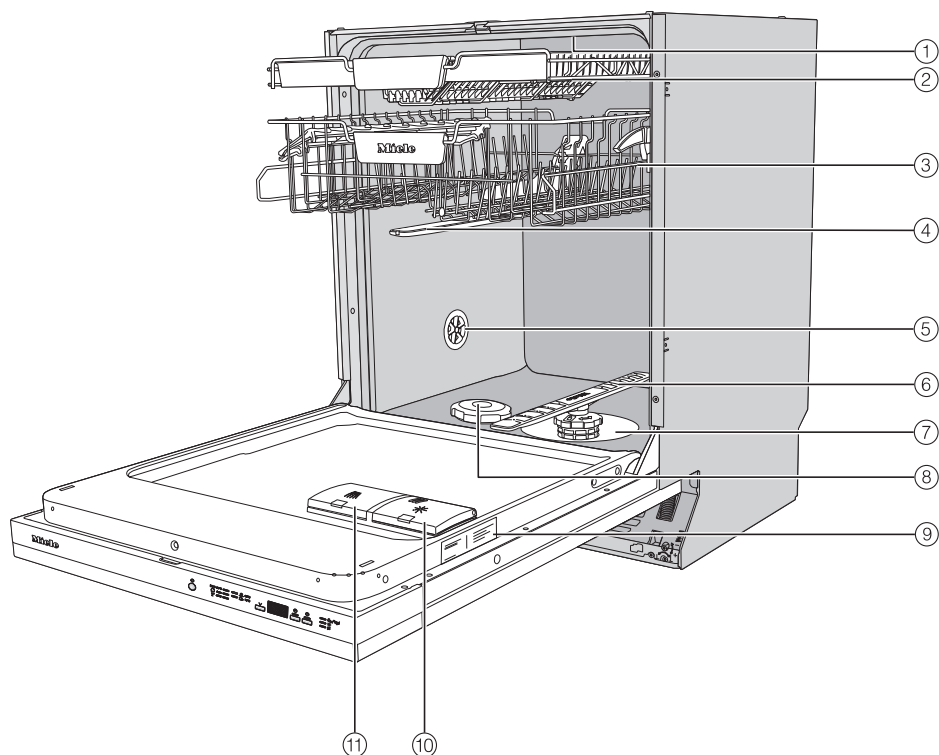
---

Obim isporuke obuhvata:

- Mašina za pranje sudova
- Uputstvo za upotrebu za korišćenje mašine za pranje sudova
- Plan montaže za postavljanje mašine za pranje sudova
- Različite pribore za montažu za postavljanje mašine za pranje sudova (vidi plan montaže)
- Levak za punjenje soli za regeneraciju
- Eventualno dodatne štampane stvari i priloge



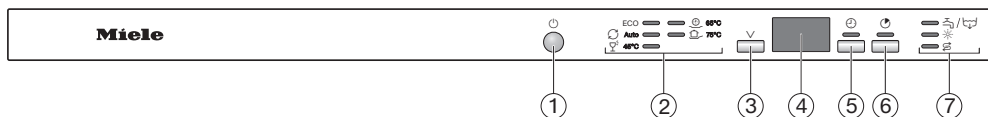
## Pregled uređaja



- ① Gornja prskalica
- ② Fioka za pribor za jelo (zavisno od modela)
- ③ Gornja korpa (zavisno od modela)
- ④ Srednja prskalica
- ⑤ Ventilacioni ventil
- ⑥ Donja prskalica
- ⑦ Kombinacija filtera
- ⑧ Pregrada za so
- ⑨ Natpisna pločica
- ⑩ Pregrada za tečnost za sjaj
- ⑪ Pregrada za deterdžent

# Opis uređaja

## Komandna ploča



- ① Taster *Uključivanje/isključivanje*  
Za uključivanje i isključivanje mašine za pranje sudova.
- ② Odabir programa  
ECO = ECO  
 Auto = Auto 45–65°C  
 45°C = Nežno 45°C  
 65°C = QuickPowerWash 65°C  
 75°C = Intenzivno 75°C
- ③ Taster za izbor programa   
Za biranje programa.
- ④ Indikator vremena
- ⑤ Taster *Tajmer*  
Za biranje kasnijeg pokretanja programa.
- ⑥ Taster *Express*  
Za skraćivanje trajanja programa.
- ⑦ Kontrolni indikatori/indikatori potrebe dopunjavanja  
 / = dovod / odvod  
 = tečnost za sjaj  
 =so

## Odlaganje ambalaže

Ambalaža služi za rukovanje i štiti uređaj od oštećenja tokom transporta. Ambalažni materijali su odabrani sa stanovišta ekološke kompatibilnosti i tehnike odlaganja otpada i generalno se mogu reciklirati.

Recikliranjem ambalaže štede se sirovine. Koristite mesta za sakupljanje reciklabilnih materijala i opcije povrata za specifične materijale. Vaša Miele servisna služba će uzeti transportno pakovanje.

## Odlaganje starog uređaja

Električni i elektronski uređaji sadrže različite vredne materijale. Oni sadrže i određene supstance, smeše i komponente koje su bile neophodne za njihovo funkcionisanje i bezbednost. U kućnom otpadu, kao i prilikom nestručnog tretmana, one mogu imati štetan uticaj na ljudsko zdravlje i životnu sredinu. Zato nikada ne odlažite Vaš stari uređaj u kućni otpad.

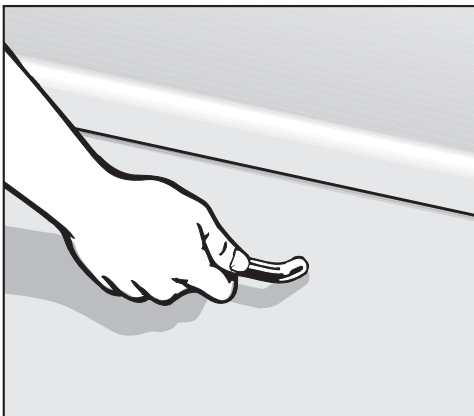


Umesto toga koristite zvanična, uređena mesta za besplatno sakupljanje i preuzimanje, kao i recikliranje električnih i elektronskih uređaja u opštini, kod prodavaca ili firme Miele. Vi ste po zakonu lično odgovorni za brisanje eventualnih ličnih podataka na starom uređaju koji se odlaže. Zakonski ste u obavezi da uklonite iskorišćene baterije i akumulatore, kao i lampe, koji se mogu ukloniti bez uništavanja. Odnosite ih na odgovarajuće mesto za sakupljanje otpada gde se mogu besplatno odložiti. Pobrinite se da Vaš stari uređaj do uklanjanja čuvate tako da bude osiguran od pristupa dece.

## Prvo puštanje u rad

U fabrici se ispituje funkcionalnost svake mašine za pranje sudova. Ostaci vode su posledica tog ispitivanja, a ne pokazatelj da je mašina za pranje sudova prethodno korišćena.

### Otvaranje vrata



- Povucite ručku kako biste otvorili vrata.

Ako otvorite vrata tokom rada mašine, funkcija pranja će automatski biti prekinuta.

**!** Opasnost od opekotina usled vruće vode.

Tokom rada voda u mašini za pranje sudova može da bude vruća.

Zato veoma pažljivo otvarajte vrata tokom rada mašine.

### Zatvaranje vrata

- Ubacite korpe za sudove u mašinu.
- Pritisnite vrata dok ne škljocnu.

**!** Opasnost od prignječenja usled vrata koja se zatvaraju.

Prilikom zatvaranja vrata možete da ukleštite prste.

Nemojte da pružate ruke u prostor gde se vrata zatvaraju.

### Uređaj za omekšavanje vode

Da bi se postigao dobar učinak pranja, mašini za pranje sudova je potrebna meka voda (sa malo kamenca). Kada je voda tvrda, na posuđu i unutrašnjim zidovima mašine se talože bele naslage.

Ukoliko je tvrdoća vode preko 5 °dH, voda mora da se omekša. To se automatski odvija u ugrađenom uređaju za omekšavanje vode. Uređaj za omekšavanje vode je pogodan za tvrdoću vode do 70 °dH.

Za regeneraciju je uređaju za omekšavanje vode potrebna so za regeneraciju. Prilikom upotrebe kombinovanih deterdženata, u zavisnosti od tvrdoće vode (< 21 °dH), ne morate da koristite so (vidi poglavlje „Deterdžent“, odeljak „Vrste deterdženata“).

- Programirajte mašinu za pranje sudova tačno na tvrdoću vode u Vašem domaćinstvu.
- Raspitajte se u nadležnom preduzeću za vodosnabdevanje o tačnom stepenu tvrdoće vode u Vašem domaćinstvu.
- Ukoliko tvrdoća vode varira (npr. 10–15 °dH), uvek programirajte najvišu vrednost (u ovom primeru 15 °dH).

Ukoliko se stepen tvrdoće vode u Vašem domaćinstvu prikazuje drugom jedinicom a ne u °dH, možete da preračunate vrednosti na sledeći način:  
1 °dH = 0,18 mmol/l = 1,78 °fH

Fabrički je programirana vrednost tvrdoće vode od 14 °dH.

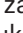




Ako ovo podešavanje odgovara tvrdoći vode u Vašoj kući, sada nije potrebno da čitate dalje.

Ali ako se tvrdoća vode u Vašoj kući razlikuje od ove, morate prema njoj da podesite uređaj za omekšavanje vode.


## Prvo puštanje u rad

---

### Prikazivanje i podešavanje tvrdoće vode

- Otvorite vrata.
- Isključite mašinu za pranje sudova pomoću tastera  ukoliko je još uključena.
- Držite pritisnut taster  i **istovremeno** uključite mašinu za pranje sudova pomoću tastera . Pri tom držite taster  pritisnut najmanje 4 sekunde dok ne zasvetli kontrolni indikator .


Ako se to ne desi, počnite još jednom iz početka.

- Pritisnite taster za izbor programa  2 puta.


Levi gornji programski indikator treperi 2 puta kratko u intervalu.

Podešena vrednost se prikazuje na indikatoru vremena prema redosledu cifara posle *P*.

Na indikatoru vremena treperi *P14*.  
Podešena je tvrdoća vode od 14 °dH.

- Pomoću tastera  odaberite vrednost tvrdoće vode u svom domaćinstvu.  
Prilikom svakog pritiskanja tastera podešava se jedan stepen više. Nakon dostizanja najviše vrednosti podešavanje ponovo počinje iz početka.

Ovo podešavanje se odmah memoriše.


- Isključite mašinu za pranje sudova uz pomoć tastera .

## So za regeneraciju

Da bi se održala funkcija uređaja za omekšavanje vode, sredstvo za omekšavanje treba redovno regenerirati. Regeneracija se vrši prilikom svakog devetog rada programa. Na početku sledećeg programa za ovaj postupak je potrebno dodatno 4,4 l vode, potrošnja energije se povećava za 0,015 kWh, a rad programa se produžava za 3 minuta. Ovi podaci važe samo za program ECO uz tvrdoću vode od 14 °dH. Kod drugih programa i tvrdoće vode učestalost regeneracije je drugačija.


Za regeneraciju je uređaju za omekšavanje vode potrebna so za regeneraciju. Prilikom upotrebe kombinovanih deterdženata, u zavisnosti od tvrdoće vode (< 21 °d) možete da odustanete od upotrebe soli (vidi poglavlje „Deterdžent“, odeljak „Vrste deterdženata“).

Ako je tvrdoća vode stalno **ispod 5 °d, ne morate da dodajete so**. Indikator potrebe dopunjavanja soli gasi se u zavisnosti od odgovarajućeg podešavanja tvrdoće vode (vidi poglavlje „Prvo puštanje u rad“, odeljak „Prikazivanje i podešavanje tvrdoće vode“).

 Oštećenja usled deterdženta u uređaju za omekšavanje vode.

Deterdžent oštećuje uređaj za omekšavanje vode.

U pregradu za so nemojte da sipate deterdžent (takođe ni tečni deterdžent).

 Oštećenja usled neadekvatnih vrsta soli.

Neke vrste soli mogu da sadrže sastojke koji nisu rastvorljivi u vodi, te bi prouzrokovali funkcionalne smetnje u uređaju za omekšavanje vode.

Koristite samo specijalne soli za regeneraciju, ako je moguće sa što većim zrnima, ili druge vrste čiste evaporisane soli.

Ako stalno koristite sredstva za pranje sa višestrukom funkcijom i smetaju Vam indikatori potrebe dopunjavanja soli i tečnosti za sjaj, možete zajedno da isključite oba indikatora (vidi poglavlje „Opcije programa“, odeljak „Isključivanje indikatora potrebe dopunjavanja“).

Ako ne koristite deterdžent sa višestrukom funkcijom, sipajte so i tečnost za sjaj. Eventualno ponovo uključite indikatore potrebe dopunjavanja soli i tečnosti za sjaj.

# Prvo puštanje u rad

## Sipanje soli

Pre prvog sipanja soli, u pregradu za so morate da sipate oko 2 l vode kako bi so mogla da se rastopi.

Nakon puštanja u rad u pregradi za so će uvek biti dovoljno vode.

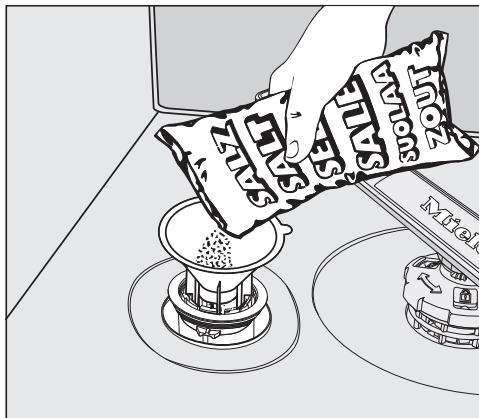
- Izvadite donju korpu iz unutrašnjosti mašine i otvorite poklopac pregrade za so za regeneraciju.

**!** Opasnost od korozije usled slane vode.

Prilikom svakog otvaranja poklopca pregrade za so iz njega iscuri voda ili slana voda. Iscurila slana voda može da prouzrokuje koroziju u unutrašnjosti mašine i na posuđu.

Zato otvarajte poklopac pregrade kako biste sipali so.


- Prvo sipajte u pregradu za so oko 2 l vode.




- Postavite levak za punjenje i sipajte u pregradu onoliko soli koliko je potrebno da se napuni. Zavisno od vrste soli u pregradu stane oko 2 kg.
- Očistite deo za punjenje od ostataka soli. Zatim čvrsto zavrnite poklopac pregrade za so.
- Nakon svakog sipanja soli i otvaranja poklopca pregrade za so odmah pokrenite program 65 °C *QuickPowerWash* sa opcijom programa *Express bez sudova*, kako bi slana voda, koja se eventualno prelila, mogla da se razredi i potom ispumpa iz mašine.





### Dodavanje soli

- Po završetku programa dopunite so čim se upali indikator potrebe dopunjavanja So .

 Opasnost od korozije usled slane vode.

Iskurela slana voda može da prouzrokuje koroziju u unutrašnjosti mašine i na posuđu.

Nakon svakog otvaranja poklopca pregrade za so odmah pokrenite program  65 °C *QuickPowerWash* sa opcijom programa  *Express* bez sudova. Na taj način slana voda, koja se eventualno prelila, može da se razredi i potom ispumpa iz mašine.

Ako se još nije stvorila dovoljno visoka koncentracija soli, indikator potrebe dopunjavanja soli može da svetli još kratko vreme nakon sipanja soli. Ugasiće se čim se stvori dovoljno visoka koncentracija soli.


Indikator potrebe dopunjavanja soli se isključuje ukoliko ste mašinu za pranje sudova programirali na vrednost tvrdoće vode ispod 5 °dH.

## Prvo puštanje u rad

### Tečnost za sjaj


Tečnost za sjaj je potrebna da bi se voda prilikom sušenja potpuno slila sa posuđa i da bi se posuđe lakše sušilo posle pranja.

Tečnost za sjaj se sipa u određenu pregradu i automatski se dozira u podešenoj količini.

 Oštećenja usled deterdženta za ručno pranje ili sredstava za pranje. Deterdžent za ručno pranje i sredstva za pranje oštećuju pregradu za tečnost za sjaj.

Sipajte samo tečnost za sjaj za kućne mašine za pranje sudova.

Alternativno možete da koristite 10%-nu limunsku kiselinu u tečnom stanju. Posuđe će tada biti vlažnije i sa više mrlja nego kada koristite tečnost za sjaj.

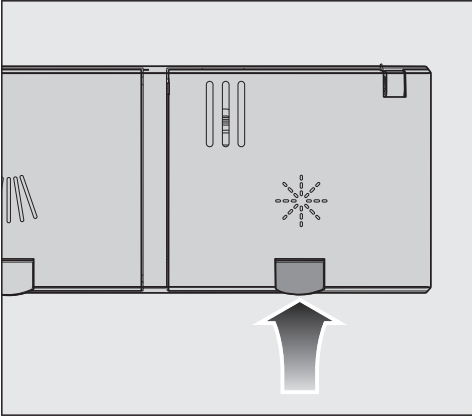
 Oštećenja usled kiselina. Mašina za pranje sudova može da pretrpi oštećenja usled kiselina sa višom koncentracijom. Nikako ne koristite limunsku kiselinu sa većim udelom kiseline.

Ako želite da koristite isključivo sredstva za pranje sa višestrukom funkcijom, nije potrebno da sipate tečnost za sjaj.

Ali najbolji učinak pranja i sušenja se postiže upotrebom deterdženta u kombinaciji sa odvojenim doziranjem soli i tečnosti za sjaj.

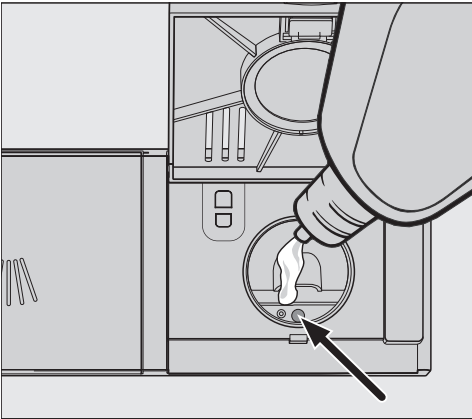
Ako ne koristite deterdžent sa višestrukom funkcijom, sipajte so i tečnost za sjaj. Eventualno ponovo uključite indikatore potrebe dopunjavanja soli i tečnosti za sjaj.

## Sipanje tečnosti za sjaj



- Podignite žuti taster na poklopcu pregrade za tečnost za sjaj ☼.

Poklopac se otvara.



- Sipajte samo toliko tečnosti za sjaj dok se indikator nivoa napunjenosti (strelica) ne ugasi pri otvorenim vratima u vodoravnom položaju.

U pregradu za tečnost za sjaj stane oko 110 ml.

- Zatvorite poklopac tako da čujno uskoči u ležište, jer bi u protivnom voda mogla da proдре tokom pranja u pregradu za tečnost za sjaj.

- Ukoliko se tečnost za sjaj slučajno prolije, dobro je obrišite da biste izbegli prekomerno stvaranje pene tokom sledećeg programa.

## Dopunjavanje tečnosti za sjaj

Kada zasvetli indikator potrebe dopunjavanja ☼ *Tečnost za sjaj*, postoji rezerva tečnosti za sjaj za samo 2–3 procesa pranja.

- Dopunite na vreme tečnost za sjaj.

Indikator potrebe dopunjavanja tečnosti za sjaj se gasi.

Ako stalno koristite sredstva za pranje sa višestrukom funkcijom i smetaju Vam indikatori potrebe dopunjavanja soli i tečnosti za sjaj, možete zajedno da isključite oba indikatora (vidi poglavlje „Opcije programa“, odeljak „Isključivanje indikatora potrebe dopunjavanja“).

## Prvo puštanje u rad

---

### Podešavanje dozirne količine tečnosti za sjaj

Da biste postigli optimalni učinak pranja, možete da prilagodite dozirnu količinu tečnosti za sjaj.

Dozirnu količinu je moguće podesiti od 0 do 6 ml.

Fabrički je podešeno 3 ml.






Dozirana količina tečnosti za sjaj može automatskim podešavanjem programa da ispadne veća od podešene vrednosti.

Ukoliko na posuđu ostaju fleke, uradite sledeće:

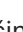
- Podesite veću količinu tečnosti za sjaj.

Ako je posuđe zamagljeno ili su vidljive pruge, uradite sledeće:

- Podesite manju količinu tečnosti za sjaj.

- Otvorite vrata.
- Isključite mašinu za pranje sudova pomoću tastera , ukoliko je još uključena.
- Držite pritisnut taster  i **istovremeno** uključite mašinu za pranje sudova pomoću tastera . Pri tom držite taster  pritisnut najmanje 4 sekunde dok ne zasvetli kontrolni indikator .


Ako se to ne desi, počnite još jednom iz početka.

- Pritisnite taster za izbor programa  3 puta.


Levi gornji programski indikator treperi 3 puta kratko u intervalu.

Podešena vrednost se prikazuje na indikatoru vremena posle *P 3*.

Na indikatoru vremena treperi *P 3*.  
Podešen je stepen 3.

- Uz pomoć tastera  odaberite željeni stepen.  
Prilikom svakog pritiskanja tastera podešava se jedan stepen više. Nakon dostizanja najviše vrednosti podešavanje ponovo počinje iz početka.

Ovo podešavanje se odmah memoriše.

- Isključite mašinu za pranje sudova uz pomoć tastera .

### Štedljivo pranje

Ova mašina za pranje sudova pere uz ekstremnu uštedu vode i energije.

Štedljivost možete dodatno pospešiti ukoliko se pridržavate sledećih saveta:


- Mašinsko pranje sudova je po pravilu efikasnije u pogledu uštede vode i energije od ručnog pranja.
- Nije potrebno prethodno ispiranje pod mlazom vode i nepotrebno povećava potrošnju vode i energije.
- Potpuno iskoristite kapacitet korpi za sudove, a da pri tom ne prepunite mašinu. Na taj način se najekonomičnije pere i štedi energija i voda.
- Odaberite program koji odgovara vrsti posuđa i stepenu zaprljanosti (vidi poglavlje „Pregled programa“).
- Odaberite program *ECO* za pranje uz štednju energije. Ovaj program je, u pogledu kombinovane potrošnje energije i vode, najefikasniji za pranje normalno zaprljanog posuđa.
- Pridržavajte se uputstava za doziranje koje preporučuje proizvođač deterdženta.
- Kada su korpe za sudove samo polupune, količinu praška ili tečnog deterdženta možete da smanjite za  $\frac{1}{3}$ .
- Mašinu za pranje sudova možete da priključite na toplu vodu. Posebno je pogodan priključak na toplu vodu kod energetske povoljnog zagrevanja vode, npr. pomoću solarne energije sa cirkulacionim vodovima.  
Kod uređaja sa električnim zagrevanjem preporučujemo priključenje na vod za hladnu vodu.

# Razvrstavanje posuđa i pribora za jelo

## Opšte napomene

Sa posuđa uklonite krupnije ostatke hrane.

Nije potrebno prethodno ispiranje pod mlazom vode.

 Oštećenja usled pepela, peska, voska, maziva ili boja.

Ove materije prljaju mašinu za pranje sudova i više se ne mogu ukloniti.

Ne perite posuđe sa ovakvom prljavištinom u mašini za pranje sudova.

Svaki deo posuđa možete da stavite u bilo koji deo korpe za sudove. Pri tom se pridržavajte sledećih uputstava:

- Delovi posuđa i pribora za jelo ne smeju da leže jedno unutar drugog i ne smeju međusobno da se prekrivaju.
- Razvrstajte posuđe tako da mlaz vode stigne do svih površina. Samo na taj način posuđe može dobro da se opere.
- Pazite da svi delovi stoje stabilno.
- Posuđe sa udubljenjem, kao što su šoljice, čaše, lonci, itd., stavite u korpe tako da otvori budu okrenuti nadole.
- Visoke i uske posude sa udubljenjem, kao što su npr. čaše za šampanjac, ne stavljajte u uglove korpi, već na sredinu. Tamo će mlazevi vode iz prskalice bolje stići do njih.
- Posuđe s dubokim dnom postavite ako je moguće ukoso da bi voda mogla da otiče.

- Pazite da prskalice ne budu blokirane previsokim posuđem ili delovima koji vire kroz korpe. Proverite da li se okreću tako što ćete ih okrenuti ručno.
- Vodite računa o tome da manji delovi ne ispadnu kroz prečke na korpi. Manje delove, kao što su npr. poklopci, stavite zato u fioku za pribor za jelo ili korpu za pribor za jelo (zavisno od modela).

Namirnice, npr. šargarepe, paradajz ili kečap, mogu da sadrže prirodne boje. Ove boje mogu da oboje plastično posuđe i plastične delove mašine za pranje sudova ako u većim količinama dopeju u kontakt sa posuđem u mašini za pranje sudova. Ove promene boje neće uticati na stabilnost plastičnih delova.

Pranjem srebrnog pribora za jelo takođe mogu da se oboje plastični delovi.

# Razvrstavanje posuđa i pribora za jelo

## Posuđe koje nije pogodno za pranje u mašini:


- Pribor za jelo i posuđe od drveta ili s drvenim delovima: oni će izbledeti i neće više izgledati lepo. Osim toga, lepak koji je korišćen za njihovu izradu nije pogodan za mašinsko pranje posuđa. Posledica: drvene drške mogu da otpadnu.
- Umetničko posuđe, kao i antičke, skulptorne vaze ili čaše s ukrasima: ovo posuđe nije otporno na mašinsko pranje.
- Plastični delovi koji nisu otporni na toplotu: ovi delovi bi mogli da se deformišu.
- Predmeti od bakra, mesinga, kalaja i aluminijuma: mogu da promene boju ili da ostanu bez sjaja.
- Ukrasi na glazuri: nakon više pranja bi mogli da izblede.
- Osetljive čaše i kristalni predmeti: posle duže upotrebe bi mogli da se zamagle.

## Srebro

Srebro može da potamni u kontaktu s namirnicama koje sadrže sumpor. Tu spadaju npr. žumance, crni luk, majonez, senf, mahunarke, riba, kavijar i marinada.

**Srebro**, koje je polirano **srebrnom politurom**, može nakon završenog postupka pranja da bude još vlažno ili sa flekama, pošto voda ne može sasvim da sklizne sa njega.

**Savet:** Obrišite srebro krpom.

 Oštećenja usled kaustičnih deterdženata.

Na aluminijumskim delovima (npr. filteru za ulje aspiratora) mogu da nastanu oštećenja materijala. U ekstremnim slučajevima postoji opasnost od hemijske reakcije nalik eksploziji (npr. reakcija praskajućeg gasa).

Delove od aluminijuma ne perite u mašini za pranje sudova sa jakim alkalnim deterdžentima koji se koriste u komercijalnoj ili industrijskoj oblasti.

**Savet:** Koristite posuđe i pribor za jelo koji su pogodni za pranje u mašini sa oznakom „otporno za pranje u mašini za pranje sudova“.

## Nega čaša


- Čaše mogu posle mnogo ciklusa pranja da postanu mutne. Zato koristite za osetljive čaše programe sa nižim temperaturama (videti poglavlje „Pregled programa“). Tada je manja mogućnost da će čaše biti mutne.
- Koristite čaše koje su predviđene za pranje u mašini za pranje sudova sa oznakom „pogodne za pranje u mašini za pranje sudova“ ili „otporno na mašinsko pranje“ (npr. Riedel čaše).
- Koristite deterdžente sa posebnim sastojcima za negu stakla.

# Razvrstavanje posuđa i pribora za jelo

## Gornja korpa

U vezi sa razvrstavanjem posuđa i pribora za jelo pogledajte i poglavlje „Razvrstavanje posuđa i pribora za jelo“, odeljak „Primeri razvrstavanja posuđa“.

## Slaganje gornje korpe

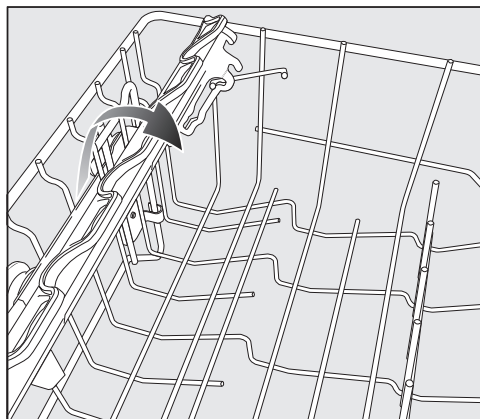
 Oštećenja usled curenja vode  
Prilikom pranja bez gornje korpe iz mašine za pranje sudova može da iscuri voda.

Perite sudove samo sa postavljenom gornjom korpom (osim na programu Bez gor.korpe, ako je na raspolaganju).

- U gornju korpu razvrstajte male, lagane i osetljive delove posuđa, kao što su tanjirići, šoljice, čaše, desertne činije.  
U gornju korpu možete takođe da stavite plitki lonac.
- Pojedine dugačke delove, kao što su kutlače i varjače, položite napred po-prečno u gornju korpu.

## Popunjavanje uložka za šoljice FlexCare

Na uložak za šoljice FlexCare možete da stavite šolje, male činije i druge plitke delove posuđa. Čaše možete da naslonite na uložak za šoljice da bi imale čvrst oslonac.

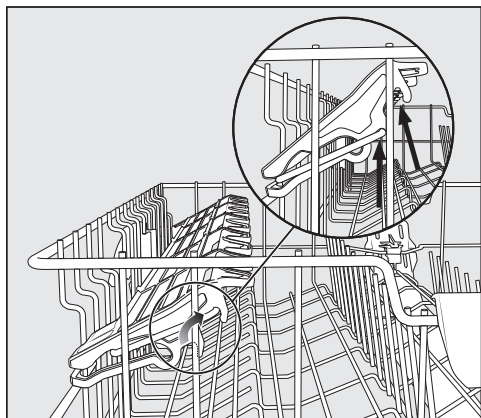


- Preklopite uložak za šoljice nadole
- Da biste mogli da razvrstate visoke delove, podignite uložak za šoljice.



## Premeštanje uložka za šoljice FlexCare

Visinu i dubinu uložka za šoljice možete da podesite u 2 nivoa. Na taj način možete ispod uložka za šoljice da stavite više delove posuđa i veće posude preko toga.



- Povucite uložak za šoljice nagore, pa ga ponovo fiksirajte u odgovarajućoj poziciji (vidi strelice).

# Razvrstavanje posuđa i pribora za jelo

## Premeštanje gornje korpe

Da biste u gornjoj ili donjoj korpi dobili više mesta za visoke delove posuđa; gornju korpu možete da postavite na jedan od 3 položaja između kojih je oko 2 cm razmaka po visini.

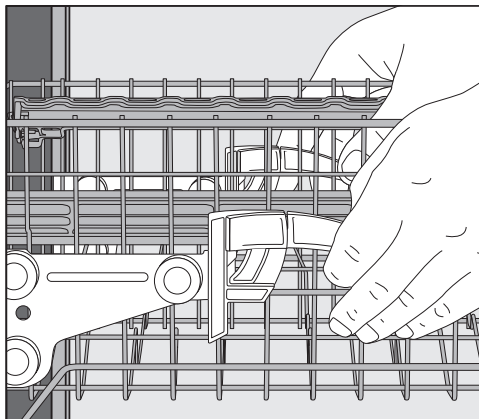
Da bi voda bolje oticala iz udubljenja, gornju korpu možete da postavite i ukoso. Pritom pazite da korpa može bez problema da se gurne u komoru za pranje.

- Izvucite gornju korpu.

## Pomerite gornju korpu nagore:

- Povucite korpu nagore dok ne upadne u ležište.

## Pomerite gornju korpu nadole:



- Povucite poluge na bočnim stranicama korpe nagore.
- Podesite po želji položaj i ponovo otpustite poluge da bi čvrsto uskočile u ležište.

Podesite gornju korpu tako da se srednja prskalica ne blokira visokim delovima posuđa u donjoj korpi.

# Razvrstavanje posuđa i pribora za jelo

## Donja korpa

U vezi sa razvrstavanjem posuđa i pribora za jelo videti poglavlje „Razvrstavanje posuđa i pribora za jelo“, odeljak „Primeri razvrstavanja posuđa“.

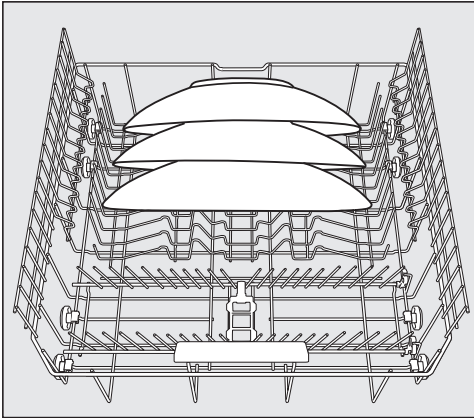
### Slaganje donje korpe

- U donju korpu složite velike i teže delove posuđa, npr. tanjire, poslužavnike, lonce, činije.

U donju korpu možete da složite i čaše, šoljice, manje tanjire i tanjiriće za šoljice.

### Slaganje MultiComfort uloška

Zadnji deo donje korpe služi za pranje šoljica, čaša, tanjira i lonaca.



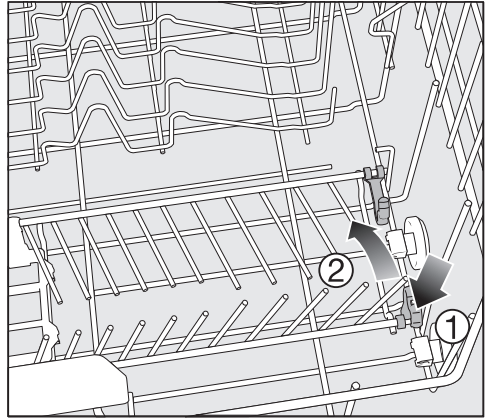
- Posebno velike tanjire stavite na sredinu donje korpe.

**Savet:** Ako tanjire postavite ukoso, možete da složite tanjire prečnika do 35 cm.

## Preklapanje uloška sa šiljcima

Prednji red šiljaka služi za pranje tanjira, dubokih tanjira, poslužavnika, činija i tanjirića za šoljice.

Dva desna reda šiljaka možete da preklopite da biste oslobodili prostor za veće delove posuđa, kao što su npr. lonci, tiganji i činije.



- Pritisnite žutu polugu nadole ① i preklopite šiljke ②.

## Razvrstavanje posuđa i pribora za jelo

### Fioka/korpa za pribor za jelo (zavisno od modela)

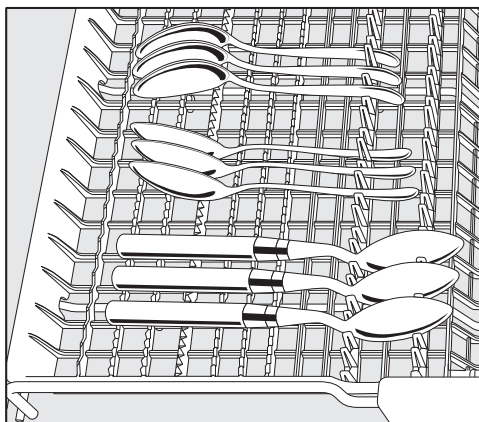
Uputstva za razvrstavanje posuđa i pribora za jelo potražite u poglavlju „Razvrstavanje posuđa i pribora za jelo“, odeljak „Primeri razvrstavanja posuđa“.

- Složite pribor za jelo u fioku ili u korpu za pribor za jelo (zavisno od modela).

### Raspoređivanje pribora u fioci za pribor za jelo

Ako noževe, viljuške i kašike razvrstate u odvojene delove, kasnije ćete ih lakše izvaditi.

Da bi voda mogla potpuno da se slije sa kašika, njihov udubljeni deo morate da postavite na zupčaste lajsne.

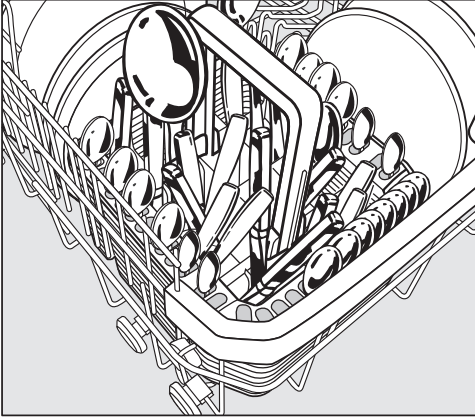


- Ako drške kašika ne mogu da stanu između šiljaka, položite ih na zupčaste lajsne.

Složite visoke delove (npr. lopaticu za torte) tako da gornja prskalica ne bude blokirana.

# Razvrstavanje posuđa i pribora za jelo

## Slaganje korpe za pribor za jelo (ukoliko je dostupno)

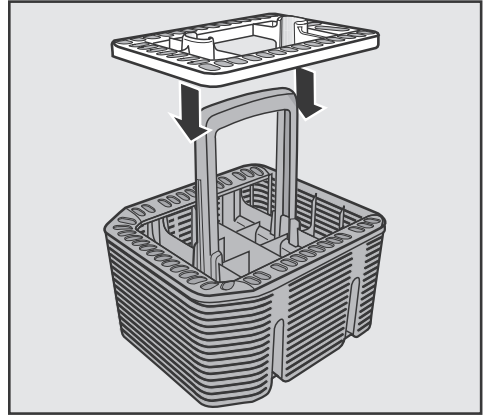


Korpu za pribor za jelo možete da postavite na prednji red šiljaka levo ili desno u uglove donje korpe.

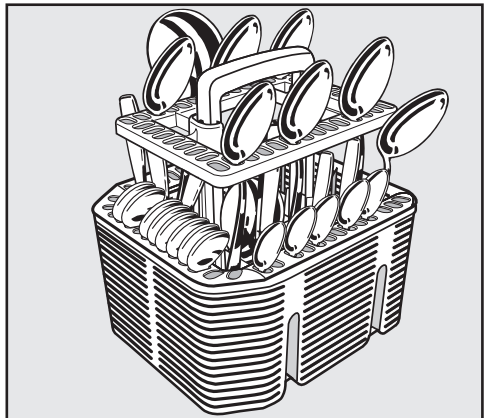
- Iz bezbednosnih razloga složite pribor za jelo, ne razvrstajući ga, u pregrade korpe za pribor tako što ćete oštrice noževa i vrhove viljušaka okrenuti nadole.
- Kratke delove pribora umetnite u segmente na 3 strane korpe za pribor.

## Slaganje uložka na korpi za pribor za jelo

Priloženi uložak služi za pranje jako zaprljanih delova pribora za jelo. Pošto se delovi pribora pojedinačno kače u ovaj uložak, sprečeno je da naležu jedan na drugi, tako da mlazevi prskalice bolje dopiru do ovih površina.



- Po potrebi stavite uložak na korpu za pribor za jelo.



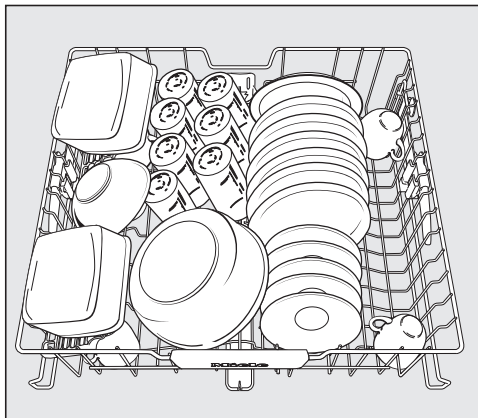
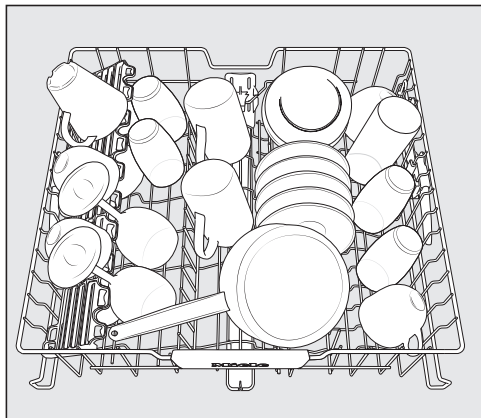
- Delove pribora za jelo stavite drškama nadole u uložak.
- Ravnomerno rasporedite pribor za jelo.

# Razvrstavanje posuđa i pribora za jelo

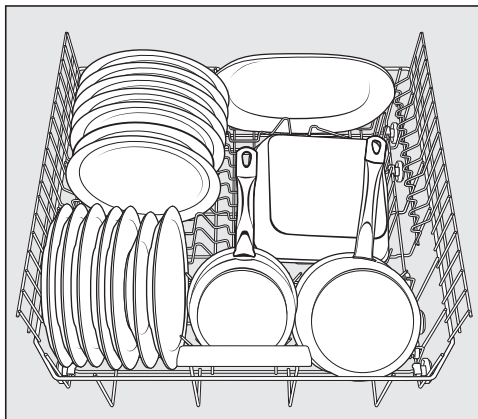
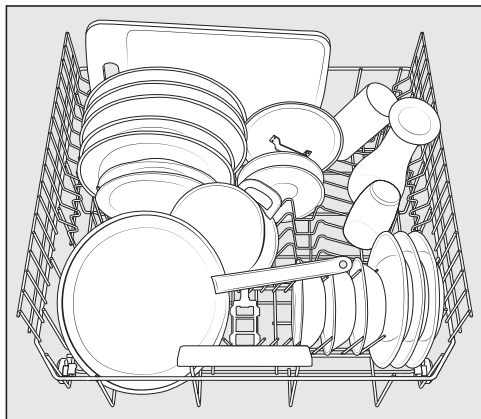
## Primeri slaganja posuđa

Mašina za pranje sudova sa fiokom za pribor za jelo

Gornja korpa

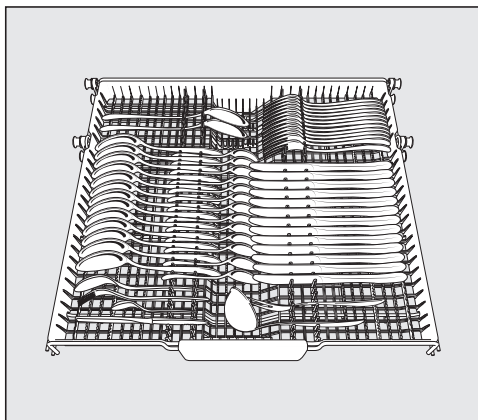
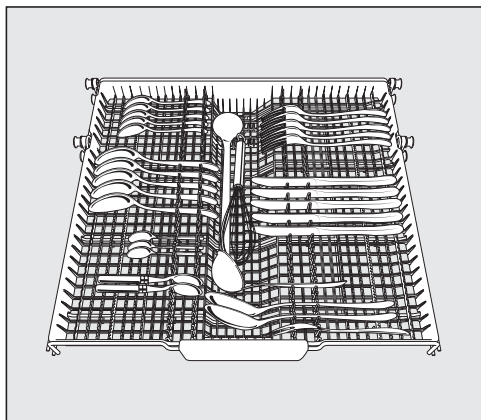


Donja korpa

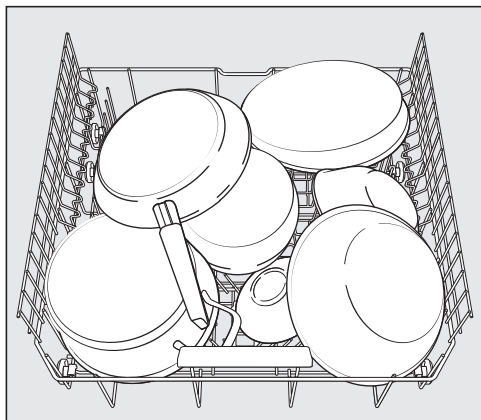


# Razvrstavanje posuđa i pribora za jelo

Fioka za pribor za jelo



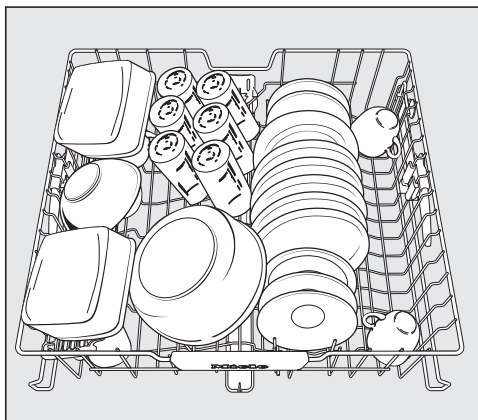
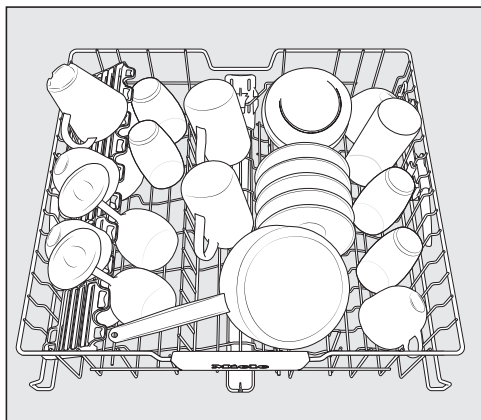
Jako zaprljano posuđe



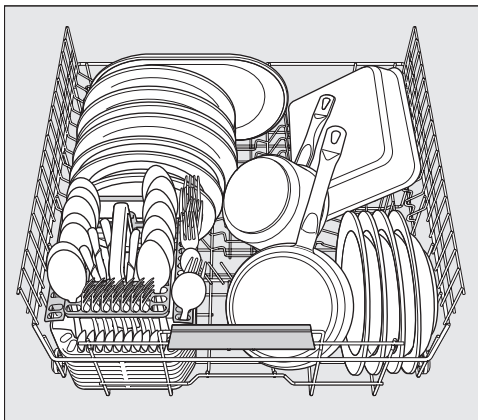
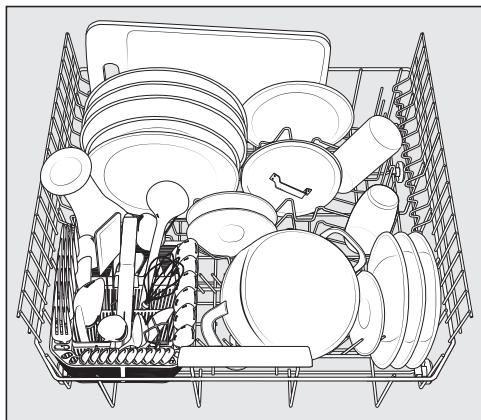
# Razvrstavanje posuđa i pribora za jelo

## Mašina za pranje sudova sa korpom za pribor za jelo

### Gornja korpa



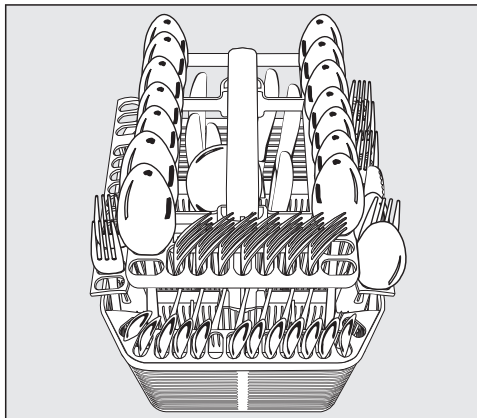
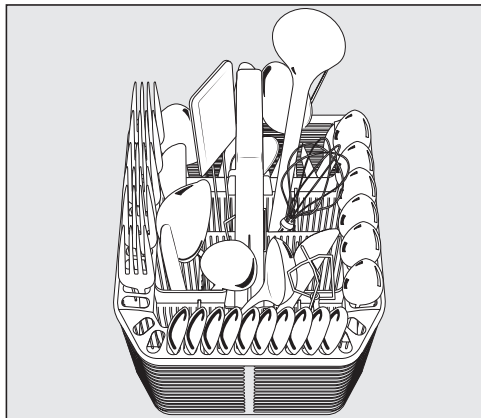
### Donja korpa



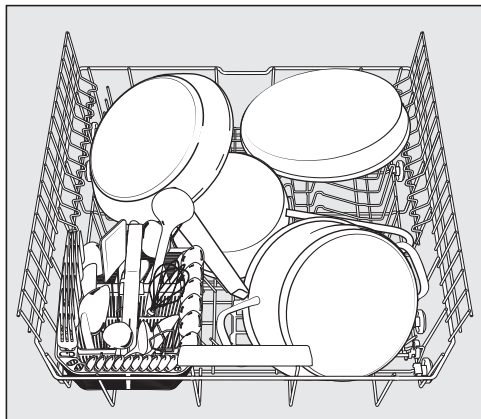


# Razvrstavanje posuđa i pribora za jelo

Korpa za pribor za jelo




Jako zaprljano posuđe



# Deterdžent

## Vrste deterdženata

 Oštećenja usled neadekvatnih vrsta deterdženata.

Deterdženti koji nisu pogodni za kućne mašine za pranje sudova mogu da prouzrokuju oštećenja na mašini i posuđu.

Koristite samo deterdžente za kućne mašine za pranje sudova.

Savremeni deterdženti sadrže mnogo aktivnih supstanci. Najvažnije aktivne supstance su:

- Složena jedinjenja vezuju za sebe tvrdoću vode i sprečavaju taloženje kamenca.
- Alkalnost je potrebna za rastvaranje sasušene prljavštine.
- Enzimi razlažu škrob i rastvaraju belančevine.
- Izbeljivač na bazi kiseonika uklanja fleke u boji (npr. od čaja, kafe, sosa od paradajza).


Najčešće se nude blago alkalni deterdženti sa enzimima i sredstva za beljenje na bazi kiseonika.

Postoje različiti oblici deterdženata:

- Prašak i deterdženti u obliku gela mogu različito da se doziraju zavisno od količine i stepena zaprljanosti posuđa.
- Tablete sadrže količinu deterdženta koja je dovoljna za većinu upotreba.

Osim uobičajenih deterdženata postoje proizvodi sa višestrukom funkcijom. Ovi proizvodi imaju funkciju tečnosti za sjaj i omekšivača vode (zamena za so). Koristite ove kombinovane deterdžente samo za opseg tvrdoće vode koju je preporučio proizvođač na ambalaži. Učinak pranja i sušenja ovih kombinovanih deterdženata je veoma različit. Ako ne koristite deterdžent sa višestrukom funkcijom, sipajte so i tečnost za sjaj. Eventualno ponovo uključite indikatore potrebe dopunjavanja soli i tečnosti za sjaj.

Najbolji učinak pranja i sušenja se postiže upotrebom deterdženta u kombinaciji sa odvojenim doziranjem soli i tečnosti za sjaj.

 Opasnost od opekotina usled deterdženta.

Deterdženti mogu da prouzrokuju rane na koži, očima, nosu, ustima i grlu. Izbegavajte kontakt sa deterdžentom. Ne udišite praškaste deterdžente. Ne gutajte deterdžente. Ako ste udisali ili progutali deterdžent, odmah potražite pomoć lekara.

Sprečite da deca dođu u dodir sa sredstvima za pranje. Moguće je da se u mašini za pranje sudova još nalaze ostaci deterdženta. Zato držite decu dalje od otvorene mašine za pranje sudova. Sipajte deterdžent tek pre pokretanja programa i obezbedite vrata zaštitom za decu (zavisno od modela).

## Doziranje deterdženta

U pregradu za deterdžent stane maksimalno 50 ml deterdženta.

U pregradi za deterdžent postoje oznake kao pomoć pri doziranju: 20, 30, max. One pri vodoravno otvorenim vratima pokazuju približnu količinu punjenja u ml i maksimalnu visinu punjenja.

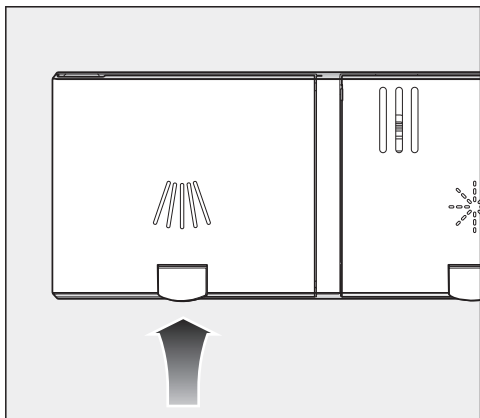
- Prilikom doziranja deterdženta pridržavajte se uputstava navedenih na ambalaži deterdženta.
- Ako nije drugačije navedeno, dozirajte jednu tabletu za pranje ili zavisno od stepena zaprljanosti posuđa 20 do 30 ml deterdženta u pregradu za deterdžent.


Ako stavite manju količinu deterdženta od preporučene, posuđe verovatno neće biti potpuno čisto.

Neke tablete ne mogu potpuno da se rastvore tokom programa *QuickPowerWash*.

# Deterdžent

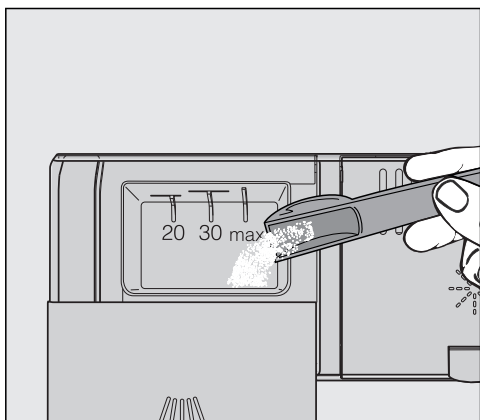
## Sipanje deterdženta



- Podignite žuti taster na poklopcu pregrade za deterdžent .

Poklopac se otvara.

Po završetku programa poklopac je takođe otvoren.

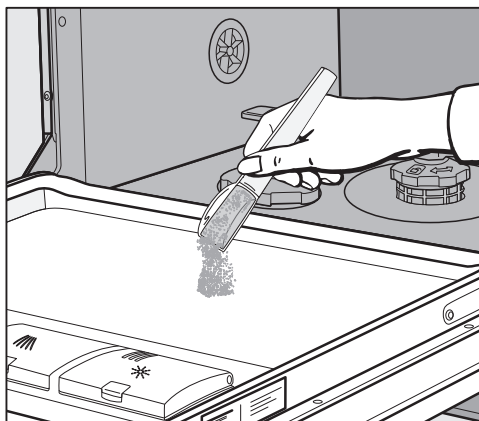


- Sipajte deterdžent u pregradu.
- Gurnite poklopac pregrade za deterdžent tako da upadne u ležište.

Poklopac pregrade za deterdžent ne sme da bude zaglavljen deterdžentom. To može da dovede do toga da se poklopac ne otvori tokom rada programa.


Ne prepunjujte pregradu za deterdžent.

- Zatvorite i ambalažu deterdženta. Sredstvo bi inače moglo da se zgrudva.



- Na programima sa pretpranjem (vidi poglavlje „Pregled programa“) možete dodatno da sipate manju količinu deterdženta na unutrašnji lim vrata.

## Uključivanje mašine za pranje sudova


- Otvorite slavinu za vodu ako je zatvorena.
- Otvorite vrata.
- Proverite da li prskalice mogu slobodno da se okreću.
- Pritisnite taster .

Kontrolni indikator odabranog programa svetli.

## Biranje programa

Odaberite program zavisno od vrste posuđa i stepena zaprljanosti.

U poglavlju „**Pregled programa**“ opisani su programi i oblasti njihove upotrebe.

- Pomoću tastera za odabir programa  izaberite željeni program.

Kontrolni indikator odabranog programa svetli.

Na ovom indikatoru vremena prikazuje se trajanje izabranog programa u satima i minutima.

Sada možete da odaberete opcije programa (vidi poglavlje „Opcije programa“).

Kada su odabrane opcije programa, svetle eventualno odgovarajući kontrolni indikatori.

# Upotreba mašine

---

## Indikator trajanja programa

Pre početka izabranog programa, na indikatoru vremena pojaviće se njegovo trajanje u satima i minutima. Tokom rada programa i kada su vrata otvorena prikazuje se preostalo vreme do završetka programa.

Podatak o trajanju može biti različit za isti program. To na primer zavisi od temperature ulazne vode, ciklusa regeneracije uređaja za omekšavanje vode, vrste deterdženta, količine posuđa i stepena zaprljanosti posuđa.


Kada prvi put odaberete neki program, prikazuje se vreme koje odgovara prosečnom trajanju programa za priključak za hladnu vodu.

Vremena koja su navedena u poglavlju „Pregled programa“ odgovaraju trajanju programa sa normalnim punjenjem i normalnim temperaturama.

Tokom svakog izvršavanja programa kontrolni sistem koriguje trajanje programa u skladu sa temperaturom ulazne vode i količinom posuđa.

## Pokretanje programa

- Pokrenite program tako što ćete zatvoriti vrata.

 Opasnost od opekotina usled vruće vode.

Tokom rada voda u mašini za pranje sudova može da bude vruća.

Zato veoma pažljivo otvarajte vrata tokom rada mašine.

## Kraj programa

Na kraju programa će se eventualno oglasiti zvučni signali.

Program je završen kada se na indikatoru vremena prikaže 0:00



Oštećenja usled vodene pare.

Para bi mogla da ošteti osetljive ivice radne ploče ako po završetku programa otvorite vrata mašine.

Vrata mašine otvorite do kraja po završetku programa (nipošto nemojte samo da ih odškrinete) ili ih ostavite zatvorena dok potpuno ne izvadite posuđe iz mašine.

## Upravljanje potrošnjom energije

Mašina za pranje sudova se sama isključuje 10 minuta nakon poslednjeg pritiskanja tastera ili završetka programa radi uštede energije.


Mašinu za pranje sudova možete ponovo da uključite pomoću tastera

Tokom trajanja programa ili ukoliko postoji greška, mašina za pranje sudova se ne isključuje samostalno.

# Upotreba mašine

---

## Isključivanje mašine za pranje sudova

- Otvorite vrata.
- Mašinu za pranje sudova možete u svakom trenutku da isključite pritiskom na taster .

Ukoliko isključite mašinu za pranje sudova za vreme programa koji je u toku, program će biti prekinut.

Na ovaj način možete da prekinete i tajmer koji odbrojava.

 Oštećenja zbog vode koja curi.

Curenje vode može da prouzrokuje oštećenja.

Za svaki slučaj zavrните slavinu za vodu, ukoliko će mašina za pranje sudova duže vreme ostati bez nadzora, npr. tokom godišnjeg odmora.

## Vađenje posuđa iz mašine

Vruće posuđe je osetljivo na udarce. Zato ostavite posuđe da se nakon isključivanja dobro ohladi u mašini da biste mogli lako da ga uhvatite rukama.

Ako nakon isključivanja širom otvorite vrata, posuđe će se brže hladiti.

- Izvadite posuđe prvo iz donje korpe, zatim iz gornje korpe i na kraju iz fioke za pribor za jelo.

Na taj način sprečavate kapanje vode sa gornje korpe ili fioke s priborom za jelo na posuđe u donjoj korpi.



## Prekidanje programa

Program se prekida čim otvorite vrata. Kada ponovo zatvorite vrata, program se posle nekoliko sekundi nastavlja od mesta na kom je prekinut.



Opasnost od opekotina usled vruće vode.

Tokom rada voda u mašini za pranje sudova može da bude vruća.


Zato veoma pažljivo otvarajte vrata tokom rada mašine.

## Prekidanje ili menjanje programa


Ako se prekine program, mogu da izostanu važne faze programa.

Prekinite program samo u prvim minutima rada programa.

Ako je program već pokrenut, možete da ga prekinete na sledeći način:

- Otvorite vrata.
- Isključite mašinu za pranje sudova uz pomoć tastera .

Ako želite da odaberete drugi program:

- Ponovo uključite mašinu za pranje sudova pomoću tastera .
- Ako manuelno dozirate deterdžent, proverite da li je pregrada za deterdžent još zatvorena. Ako je poklopac pregrade za deterdžent već otvoren, sipajte ponovo deterdžent i zatvorite poklopac.
- Odaberite program po želji i pokrenite ga tako što ćete zatvoriti vrata.

# Opcije

## Tajmer


Možete da podesite vreme početka programa. U tu svrhu možete odložiti pokretanje programa za period od 30 minuta do 24 sata.

Kod odloženog početka rada za period između 30 minuta i 3 vreme se podešava u intervalima od 30 minuta, a za duži period u intervalima od sat vremena.

Ako se manuelno dozira, deterdžent može da se zgrudva u vlažnoj pregradi i zatim se neće potpuno isprati.

Kada koristite tajmer, vodite računa da posuda za deterdžent bude suva prilikom sipanja deterdženta. Prema potrebi obrišite prethodno pregradu za deterdžent.



Ne koristite tečne deterdžente. Deterdžent bi mogao da iscure iz pregrade.


 Opasnost po zdravlje usled deterdženta.


Da deca ne bi dolazila u kontakt sa deterdžentom:

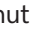

Sipajte deterdžent **tek neposredno pre** pokretanja programa, pre aktiviranja tajmera.

## Aktiviranje tajmera

- Otvorite vrata.
- Uključite mašinu za pranje sudova uz pomoć tastera .
- Odaberite željeni program.
- Pritisnite taster  *Tajmer*.


Na indikatoru vremena se prikazuje vreme koje je podešeno kao poslednje. Kontrolni indikator  *Tajmer* svetli.

- Pomoću tastera  podesite željeno vreme nakon kojeg treba automatski pokrenuti program.

Kada držite pritisnut taster , automatski teče vreme do 24 sata. Da biste ponovo počeli od 0:30 sati, pritisnite nakon toga dvaput taster .


- Zatvorite vrata.

Po aktiviranju tajmera, posle nekoliko minuta se isključuju svi indikatori radi uštede energije.

Da biste ponovo uključili indikator vremena na nekoliko minuta, pritisnite taster .


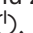
- Otvorite vrata ukoliko želite da kontrolišete preostalo vreme na tajmeru.

Vreme do početka programa se odbrojava unazad: preko 10 sati u koracima od sat vremena, a ispod 10 sati u minutima.

Nakon isteka podešenog vremena odabrani program se automatski pokreće. Na indikatoru vremena prikazuje se preostalo vreme, a kontrolni indikator  *Tajmer* se gasi.

### **Pokretanje programa pre isteka vremena na tajmeru:**

Program možete da pokrenete iako još nije isteklo vreme na tajmeru. Postupite na sledeći način:

- Otvorite vrata.
- Isključite mašinu za pranje sudova uz pomoć tastera .
- Ponovo uključite mašinu za pranje sudova pomoću tastera .
- Odaberite po potrebi željeni program.
- Pokrenite program tako što ćete zatvoriti vrata.

# Vodič za odabir programa
















Posuđe	Ostaci hrane	Karakteristike programa
posuđe osetljivo na temperature, staklo i plastika	malo osušeni ostaci hrane uobičajeni za domaćinstvo	tok programa sa negom čaša
mešovito posuđe	svi ostaci hrane uobičajeni za domaćinstvo	varijabilni tok, upravljani senzorom
	malo osušeni ostaci hrane uobičajeni za domaćinstvo	Kratki program manje od jednog sata
	normalno osušeni ostaci hrane, uobičajeni za domaćinstvo	tok programa uz štednju vode i energije
lonci, tiganji, neosetljivi porcelan i pribor za jelo	jako osušeni, zapečeni, jako zalepljeni ostaci hrane koji sadrže skrob ili belančevine <sup>1</sup>	maksimalni učinak pranja
<hr/>		
bez posuđa	Ostaci soli nakon sipanja soli	Uklanjanje ostataka soli

<sup>1</sup> Ostaci hrane koji sadrže skrob mogu da nastanu npr. zbog krompira, testenine ili pirinča. Ostaci hrane koji sadrže belančevine mogu da nastanu zbog pečenog mesa ili ribe.

# Vodič za odabir programa

## Program<sup>2</sup>

## Prognoza potrošnje<sup>3</sup>

➔ <b>Nežni program 45°C</b> 🍷	Potrošnja energije  Potrošnja vode  Trajanje programa 
➔ <b>Auto 45–65°C</b> ↻	Potrošnja energije  Potrošnja vode  Trajanje programa 
➔ <b>QuickPowerWash 65°C</b> ⏩	Potrošnja energije  Potrošnja vode  Trajanje programa 
➔ <b>ECO</b>	Potrošnja energije  Potrošnja vode  Trajanje programa 
➔ <b>Intenzivni program 75°C</b> 🧺	Potrošnja energije  Potrošnja vode  Trajanje programa 
➔ <b>QuickPowerWash 65°C</b> ⏩ + Express 🕒	Trajanje programa 13 minuta, bez zagrevanja, isključivo za ispiranje soli.

<sup>2</sup> Programi se mogu kombinovati sa opcijama programa „Express program“, „Ekstra čisto“ i „Ekstra suvo“ ili „2. međuispiranje“ (ako postoji) (vidi poglavlje „Opcije programa“).

<sup>3</sup> Predviđene vrednosti mogu da se izmene pomoću odabranih podešavanja, opcija programa ili uslova korišćenja.

## Pregled programa

Program	Tok programa				
	Prepranje	Pranje °C	Međuispiriranje	Završno ispiranje °C	Sušenje
ECO <sup>1</sup>	-	43	✓	61	✓
Auto 45–65 °C	varijabilni tok programa, senzorski upravljano podešavanje prema količini posuđa i količini ostataka hrane				
	po potrebi	45–65	po potrebi	65	✓
Nežno 45 °C	✓	45	✓	70	✓
QuickPowerWash 65 °C	-	65	✓	65	✓
Intenzivni program 75 °C	✓	75	✓	70	✓

<sup>1</sup> Ovaj program je, u pogledu kombinovane potrošnje energije i vode, najefikasniji za pranje normalno zaprljanog posuđa.

## Pregled programa

Potrošnja <sup>2</sup>				
Električna energija		Voda	Vreme	
Hladna voda 15 °C kWh	Topla voda 60 °C kWh	Litara	Hladna voda 15 °C h:min	Topla voda 60 °C h:min
0,84/0,83 <sup>3</sup>	0,60/0,59 <sup>3</sup>	8,5	4:25/4:25 <sup>3</sup>	4:11
0,75–1,45 <sup>4,5</sup>	0,45–0,80 <sup>4,5</sup>	6,0–16,0 <sup>4,5</sup>	1:48–3:33	1:39–3:14
1,10	0,55	13,5	2:29	2:12
1,20	0,70	11,0	0:58	0:58
1,55	0,95	14,0	3:00	2:46

<sup>2</sup> Navedene vrednosti za program *ECO* utvrđene su u standardizovanim uslovima ispitivanja. Navedene vrednosti za ostale programe utvrđene su u uporedivim uslovima ispitivanja. U praksi, na osnovu odabranih podešavanja, opcija programa ili uslova korišćenja može doći do odstupanja u pogledu vrednosti.

<sup>3</sup> Mašina za pranje sudova sa fiokom za pribor za jelo/Mašina za pranje sudova sa korpom za pribor za jelo

<sup>4</sup> Minimalna vrednost: delimična popunjenost malo zaprljanim posuđem

<sup>5</sup> Maksimalna vrednost: kompletna popunjenost vrlo zaprljanim posuđem

## Opcije programa


---


### Express


Opcija programa  *Express* utiče na skraćivanje trajanja programa.

Da bi se postigao optimalan učinak pranja, povećava se temperatura a time i potrošnja energije.

Skraćivanje trajanja programa se razlikuje zavisno od odabranog programa.

Odabir opcije programa  *Express* ima eventualno prednost nad drugim odabranim opcijama.


U kombinaciji sa programom *QuickPowerWash* opcija  *Express* aktivira ciklus pranja isključivo za uklanjanje slane vode koja se prelila prilikom punjenja pregrade za so.

- Otvorite vrata.
- Uključite mašinu za pranje sudova uz pomoć tastera .

Kontrolni indikator odabranog programa treperi.

- Ako želite, odaberite neki drugi program.

- Pritisnite taster  *Express*.

Kontrolni indikator  *Express* svetli ukoliko ova opcija programa stoji na raspolaganju za odabrani program.

- Pokrenite program tako što ćete zatvoriti vrata.

Odabrana opcija programa ostaje aktivna za odgovarajući program dok ponovo ne promenite podešavanje (osim na programu *ECO*).








## Zvučni signali


Zvučni signali mogu da se oglašavaju na kraju programa pranja, kao i u slučaju pojave eventualnih grešaka.

Zvučni signali na kraju programa i zvuk upozorenja prilikom pojave neke greške oglašavaju se četiri puta u intervalima sa kratkom pauzom.

Zvučni signali su fabrički isključeni. Zvučne signale možete da uključite tako da se oglase na kraju programa. Zvuk upozorenja u slučaju grešaka uključen je uvek.


- Otvorite vrata.
- Isključite mašinu za pranje sudova pomoću tastera  ukoliko je još uključena.
- Držite pritisnut taster  i **istovremeno** uključite mašinu za pranje sudova pomoću tastera . Pri tom držite taster  pritisnut najmanje 4 sekunde dok ne zasvetli kontrolni indikator .

Ako se to ne desi, počnite još jednom iz početka.


- Pritisnite taster za izbor programa  4 puta.

Gornji levi programski indikator treperi 4 puta kratko u intervalu.

Niz koji treperi na indikatoru vremena prikazuje da li su zvučni signali na kraju programa uključeni ili isključeni:

- **P 1**: Zvučni signali su uključeni
- **P 0**: Zvučni signali su isključeni
- Ako želite da promenite podešavanje, pritisnite taster .

Ovo podešavanje se odmah memoriše.






- Isključite mašinu za pranje sudova uz pomoć tastera .

## Opcije programa


---

### Isključivanje indikatora potrebe dopunjavanja

Ukoliko stalno koristite sredstva za pranje sa višestrukom funkcijom i smetaju vam indikatori potrebe dopunjavanja soli i tečnosti za sjaj, možete isključiti oba indikatora.



- Otvorite vrata.
- Isključite mašinu za pranje sudova pomoću tastera , ukoliko je još uključena.
- Držite pritisnut taster  i **istovremeno** uključite mašinu za pranje sudova pomoću tastera . Pri tom držite taster  pritisnut najmanje 4 sekunde dok ne zasvetli kontrolni indikator .

Ako se to ne desi, počnite još jednom iz početka.

- Pritisnite taster za izbor programa  9 puta.


Gornji levi programski indikator treperi 9 puta kratko u intervalu.

Trepćući niz na indikatoru vremena pokazuje da li su indikatori potrebe dopunjavanja uključeni ili isključeni:

- : Indikatori potrebe dopunjavanja su uključeni
- : Indikatori potrebe dopunjavanja su isključeni

- Ako želite da promenite podešavanje, pritisnite taster .

Ovo podešavanje se odmah memoriše.






- Isključite mašinu za pranje sudova uz pomoć tastera .

Ako ne koristite deterdžent sa višestrukom funkcijom, sipajte so i tečnost za sjaj. Ponovo uključite indikatore potrebe dopunjavanja soli i tečnosti za sjaj.


### Ekstra čisto

Ovu opciju programa možete da odaberete da biste povećali snagu pranja.

Ako je aktivirana ova opcija programa, produžava se rad programa i povećava temperatura pranja. Moguće je povećanje potrošnje vode i energije.


- Otvorite vrata.
- Isključite mašinu za pranje sudova pomoću tastera  ukoliko je još uključena.
- Držite pritisnut taster  i **istovremeno** uključite mašinu za pranje sudova pomoću tastera . Pri tom držite taster  pritisnut najmanje 4 sekunde dok ne zasvetli kontrolni indikator .

Ako se to ne desi, počnite još jednom iz početka.

- Pritisnite taster za izbor programa  10 puta.


Gornji levi programski indikator treperi 1 kratko u intervalu.

Niz koji treperi na indikatoru vremena prikazuje da li je uključena opcija programa „Ekstra čisto“:

- *P 1*: Opcija „Ekstra čisto“ je uključena
- *P 0*: Opcija „Ekstra čisto“ je isključena
- Ako želite da promenite podešavanje, pritisnite taster .

Ovo podešavanje se odmah memoriše.

Kada je uključena opcija programa, ona ostaje aktivna za sve programe dok se opet ne isključi (osim u programu ECO).

- Isključite mašinu za pranje sudova uz pomoć tastera .






## Opcije programa

---


### Ekstra suvo

Ovu opciju programa možete da odaberete da biste povećali snagu sušenja.

Ako je aktivirana ova opcija programa, produžava se rad programa i povećava temperatura ispiranja. Moguće je povećanje potrošnje energije.


- Otvorite vrata.
- Isključite mašinu za pranje sudova pomoću tastera  ukoliko je još uključena.
- Držite pritisnut taster  i **istovremeno** uključite mašinu za pranje sudova pomoću tastera . Pri tom držite taster  pritisnut najmanje 4 sekunde dok ne zasvetli kontrolni indikator .

Ako se to ne desi, počnite još jednom iz početka.

- Pritisnite taster za izbor programa  11 puta.


Gornji levi programski indikator treperi 1 kratko i 1 kratko u intervalu.

Niz koji treperi na indikatoru vremena prikazuje da li je uključena opcija programa „Ekstra suvo“:

- *P 1*: Opcija „Ekstra suvo“ je uključena
- *P 0*: Opcija „Ekstra suvo“ je isključena
- Ako želite da promenite podešavanje, pritisnite taster .

Ovo podešavanje se odmah memoriše.






Kada je uključena opcija programa, ona ostaje aktivna za sve programe dok se opet ne isključi (osim u programu ECO).

- Isključite mašinu za pranje sudova uz pomoć tastera .


### 2. Međuispiranje

Ovu opciju programa možete da odaberete da biste pomoću drugog međuispiranja povećali učinak pranja programa.

Pri aktiviranju ove opcije programa produžavaju se vremena trajanja programa i povećava se potrošnja vode.


- Otvorite vrata.
- Isključite mašinu za pranje sudova pomoću tastera  ukoliko je još uključena.
- Držite pritisnut taster  i **istovremeno** uključite mašinu za pranje sudova pomoću tastera . Pri tom držite taster  pritisnut najmanje 4 sekunde dok ne zasvetli kontrolni indikator .

Ako se to ne desi, počnite još jednom iz početka.

- Pritisnite taster za izbor programa  12 puta.


Gornji levi programski indikator treperi 1 kratko i 2 kratko u intervalu.

Niz koji treperi na indikatoru vremena prikazuje da li je opcija programa „2. međuispiranje“ uključena:

- *P 1*: „2. međuispiranje“ je uključeno:
- *P 0*: „2. međuispiranje“ je isključeno:
- Ako želite da promenite podešavanje, pritisnite taster .

Ovo podešavanje se odmah memoriše.

Kada je uključena opcija programa, ona ostaje aktivna za sve programe dok se opet ne isključi (osim u programu ECO).






- Isključite mašinu za pranje sudova uz pomoć tastera .

## Opcije programa


---

### Fabrička podešavanja

Sva podešavanja možete da vratite na fabrički podešene vrednosti.


- Otvorite vrata.
- Isključite mašinu za pranje sudova pomoću tastera , ukoliko je još uključena.
- Držite pritisnut taster  i **istovremeno** uključite mašinu za pranje sudova pomoću tastera . Pri tom držite taster  pritisnut najmanje 4 sekunde dok ne zasvetli kontrolni indikator .

Ako se to ne desi, počnite još jednom iz početka.


- Pritisnite taster za izbor programa  19 puta.

Gornji levi programski indikator treperi jednom dugo i 9 puta kratko u intervalu.

Redosled treperenja na indikatoru vremena pokazuje da li podešavanje ima drugačije podešenu vrednost u odnosu na vrednosti fabričkih podešavanja:

- **P 1**: Sve vrednosti su podešene na fabrička podešavanja.
- **P 0**: Promenjeno je barem jedno podešavanje.
- Ako želite da vratite podešavanja mašine za pranje posuđa na fabrička podešavanja, pritisnite taster .

Ovo podešavanje se odmah memoriše.

- Isključite mašinu za pranje sudova uz pomoć tastera .

Redovno (otprilike svakih 4-6 meseci) proveravajte ukupno stanje Vaše mašine za pranje sudova. To pomaže da se izbegnu smetnje pre nego što nastupe.



Oštećenja usled neadekvatnih sredstava za čišćenje.

Sve površine su osetljive na ogrebotine. Sve površine mogu da se oboje ili promene ukoliko dođu u dodir sa neodgovarajućim sredstvima za čišćenje.

Koristite samo pogodna sredstva za čišćenje odgovarajuće površine.

### Čišćenje unutrašnjosti mašine

Unutrašnjost mašine se uglavnom čisti sama ukoliko uvek koristite odgovarajuću količinu deterdženta.

Ali ako se uprkos tome natalože npr. kamenac ili masnoće, te naslage možete da uklonite specijalnim sredstvom za čišćenje (možete da ga nabavite preko Miele servisa ili Miele e-shop-a). Pri tom se pridržavajte uputstava na ambalaži sredstva za čišćenje.

Ukoliko najčešće koristite programe pranja posuđa na niskim temperaturama (< 50 °C) postoji opasnost od stvaranja klica i mirisa u unutrašnjosti mašine. Da biste očistili unutrašnjost mašine i sprečili stvaranje neprijatnih mirisa, pustite jednom mesečno da radi program *Intenzivni program 75 °C*.

- Čistite redovno filtere u unutrašnjosti mašine.

# Čišćenje i održavanje

## Čišćenje zaptivke na vratima i vrata

Mlaz prskalice ne doseže do zaptivki na vratima ni do bočnih stranica vrata mašine za pranje sudova i ne čisti ih. Zato na tim mestima može da se stvori buđ.

- Zaptivke na vratima brišite redovno vlažnom krpom da biste uklonili ostatke hrane.
- Obrišite prosute ostatke hrane i napitaka sa bočnih strana vrata mašine za pranje sudova.

## Čišćenje komandne ploče

- Komandnu ploču čistite **samo** čistom, vlažnom krpom.

## Čišćenje prednje strane uređaja



Oštećenja usled prljavštine.

Ako nečistoće deluju duže, pod određenim okolnostima neće više moći da se uklone, a površine mogu da se oboje ili promene.

Najbolje je da odmah uklonite nečistoće.

- Očistite prednju stranu uređaja čistom sunđerastom krpom, deterdžentom za ručno pranje sudova i toplom vodom. Zatim obrišite prednju stranu mekom krpom.

Za čišćenje možete da koristite i čistu, vlažnu krpom od mikrovlakana bez sredstva za čišćenje.

**Da biste izbegli oštećenja površina, prilikom čišćenja nemojte da koristite sledeće:**

- sredstva za čišćenje koja sadrže sodu, amonijak, kiseline ili hlor,
- sredstva za čišćenje koja rastvaraju kamenac,
- abrazivna sredstva, npr. prašak i kremu za ribanje, kamen za čišćenje,
- sredstva za čišćenje koja sadrže rastvarače,
- sredstva za čišćenje nerđajućeg čelika,
- sredstva za čišćenje mašine za pranje sudova,
- sredstva za čišćenje rerni,
- sredstva za čišćenje stakla,
- grube četke, krpe i sunđere za ribanje (npr. sunđere za pranje lonaca), ili korišćene sunđere koji još sadrže ostatke sredstava za ribanje,
- magične sunđere,
- oštre metalne strugače,
- čeličnu vunu,
- uređaje za čišćenje parom.



## Čišćenje prskalica

Ostaci hrane mogu da se natalože na mlaznicama i ležajima prskalica. Zbog toga treba redovno (otprilike svaka 2–4 meseca) da kontrolišete prskalice.

Ne perite bez prskalica.

⚠ Oštećenja usled nečistoća u cirkulacionom sistemu.

Bez filtera nečistoće dospevaju u cirkulacioni sistem i mogu da ga zapuše. Ne perite sudove bez donje prskalice i filtera.

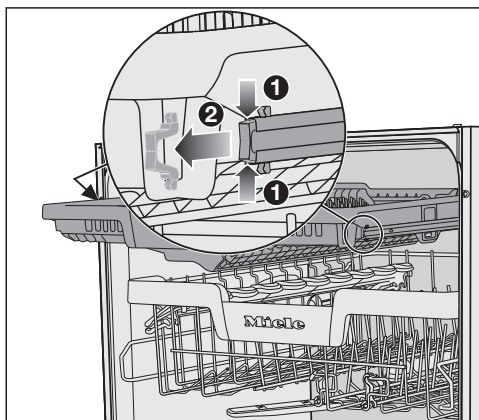
Vodite računa da prilikom čišćenja filtera i prskalica tvrdi delovi nečistoće ne dospeju u cirkulacioni sistem.

- Isključite mašinu za pranje sudova.

## Izvlačenje fiok za pribor za jelo (ako je ugrađena)

Prvo izvucite fioku za pribor za jelo (ako je ugrađena), da biste mogli da skinete gornju prskalicu.

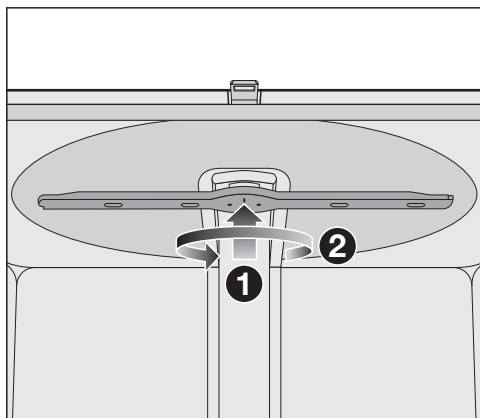
- Izvucite fioku za pribor za jelo.



- Pritisnite sigurnosne kopče šina na obe strane fiok za pribor za jelo ① i istovremeno izvadite sigurnosne kopče ②.
- Potpuno izvadite fioku za pribor za jelo.

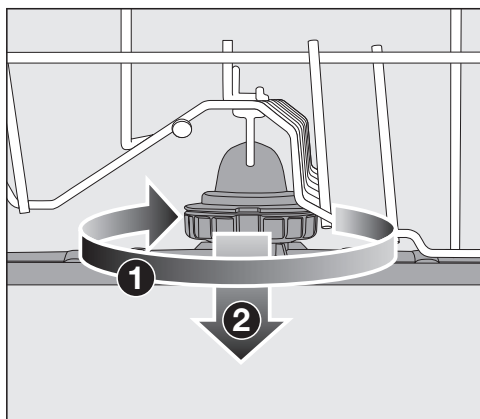
# Čišćenje i održavanje

## Skidanje gornje prskalice



- Pritisnite gornju prskalicu nagore ❶ da bi unutrašnje ozubljenje upalo u ležište i odvrnite je suprotno smeru kretanja kazaljke na satu ❷ (pogled odozdo).

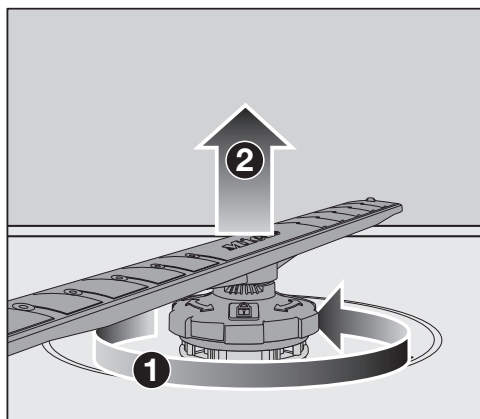
## Skidanje srednje prskalice



- Okrenite navoj srednje prskalice u smeru kretanja kazaljke na satu ❶ (pogled odozgo) i skinite prskalicu ❷.

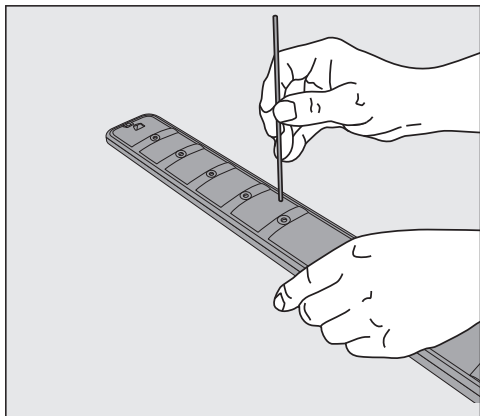
## Vađenje donje prskalice

- Izvucite donju korpu.



- Okrenite navoj donje prskalice u suprotnom smeru kretanja kazaljke na satu ❶ (pogled odozgo) i izvucite prskalicu nagore ❷.

## Čišćenje prskalice

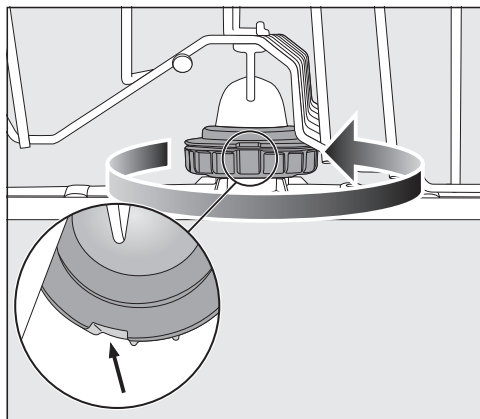


- Ostatke hrane koji su se nakupili u mlaznicama utisnite šiljatim predmetom u prskalicu.
- Dobro isperite prskalicu pod mlazom vode.

## Postavljanje gornje prskalice

- Ponovo postavite gornju prskalicu i pritegnite je rukom.

## Postavljanje srednje prskalice

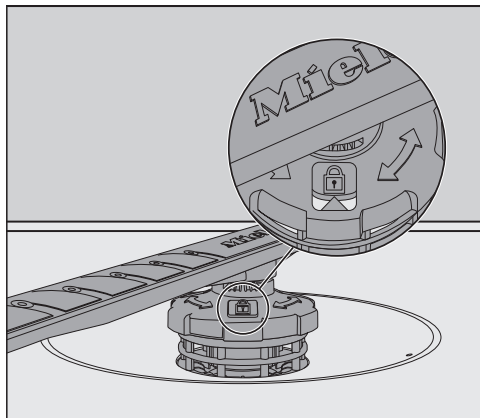



- Ponovo postavite srednju prskalicu i okrenite navoj u suprotnom smeru kretanja kazaljke na satu (pogled odozgo) dok ne ulegne u mesto. Vodite računa da se otvori u bravi nalaze jedan iznad drugog.


# Čišćenje i održavanje

## Postavljanje donje prskalice

- Ponovo postavite donju prskalicu i vodite računa da kombinacija filtera ravno nalegne na dno unutrašnjosti mašine.



- Okrenite navoj donje prskalice u smeru kretanja kazaljke na satu (pogled odozgo) dok se strelica na kontrolnom staklu ne poklopi sa simbolom brave .
- Proverite da li prskalice mogu slobodno da se okreću.

 Oštećenja usled nečistoća u cirkulacionom sistemu.

Donjom prskalicom se pričvršćuje kombinacija filtera. Bez filtera grubi delovi nečistoće mogu da dospeju u cirkulacioni sistem i da ga zapuše.

Ne perite sudove bez donje prskalice i filtera.

## Postavljanje fioke za pribor za jelo (ako je ugrađena)

- Ponovo gurnite fioku za pribor za jelo na šine.
- Ponovo postavite sigurnosne kopče u šine sa obe strane fioke za pribor za jelo.

## Kontrola filtera u unutrašnjosti mašine

Kombinacija filtera na dnu unutrašnjosti mašine zadržava grube delove nečistoće iz vode za pranje. Na taj način delovi nečistoće ne mogu da dospeju u cirkulacioni sistem koji bi ih prskalicama ponovo raspršio po unutrašnjosti mašine.

**⚠** Oštećenja usled nečistoća u cirkulacionom sistemu.

Bez filtera, nečistoće dospevaju u cirkulacioni sistem i mogu da ga zapuše. Ne perite sudove bez donje prskalice i filtera.

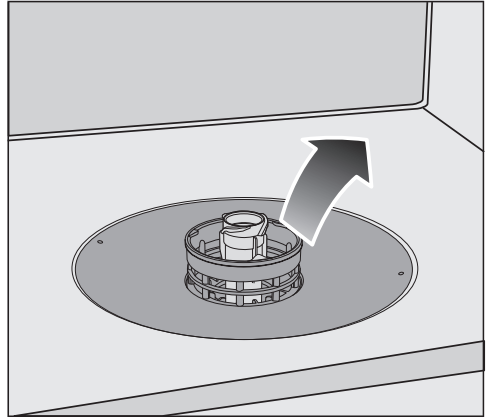
Vodite računa da prilikom čišćenja filtera i prskalice tvrdi delovi nečistoće ne dospeju u cirkulacioni sistem.

Tokom vremena filteri mogu da se zapuše zbog delova nečistoće. Taj period zavisi od načina upotrebe u Vašem domaćinstvu.

- Redovno proveravajte stanje kombinacije filtera i očistite ih ako je potrebno.

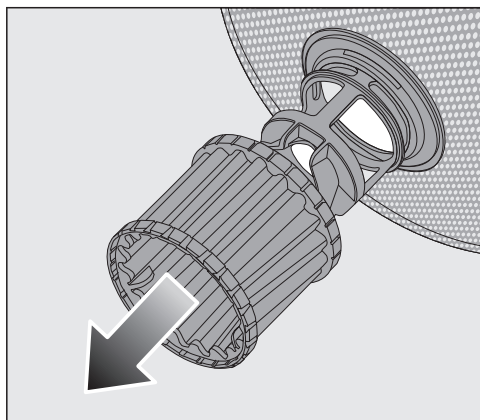
## Čišćenje filtera

- Isključite mašinu za pranje sudova.
- Izvadite donju prskalicu (vidi poglavlje „Čišćenje i održavanje“, održavanje „Čišćenje prskalice“).
- Pre nego što izvadite kombinaciju filtera uklonite grube delove nečistoće kako oni ne bi dospeli u cirkulacioni.

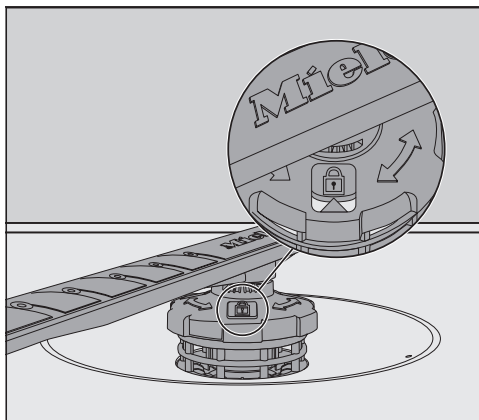



- Izvadite kombinaciju filtera.


## Čišćenje i održavanje



- Radi čišćenja unutrašnje strane filtera skinite mikro filter povlačeći plastični prsten sa kombinacije filtera nadole.
- Očistite sve delove pod mlazom vode. Za čišćenje možete da koristite četku za pranje sudova.
- Stavite mikro filter ponovo na kombinaciju filtera.
- Postavite filtere tako da ravno naležu na dno unutrašnjosti mašine.
- Donju prskalicu s navojem postavite ponovo na kombinaciju filtera.



- Okrenite navoj u smeru kretanja kazaljke na satu dok se strelica ne poklopi sa simbolom brave .

 Oštećenja usled nečistoća u cirkulacionom sistemu.

Donjom prskalicom se pričvršćuje kombinacija filtera. Bez filtera grubi delovi nečistoće mogu da dospeju u cirkulacioni sistem i da ga zapeše. Ne perite sudove bez donje prskalice i filtera.

## Čišćenje filtera u dovodu vode

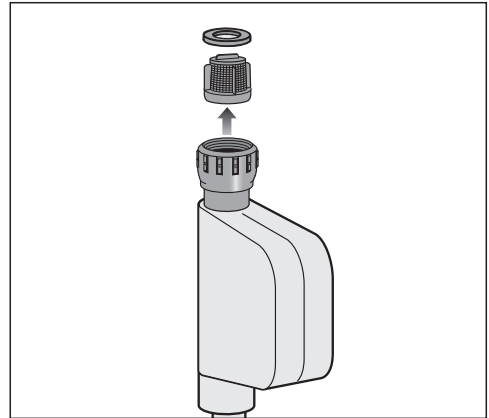
Radi zaštite ventila za dovod vode u navoju je ugrađen filter. Ako je filter zaprljan, u mašinu ulazi premalo vode za pranje.

⚠ Opasnost od strujnog udara usled mrežnog napona.

Plastično kućište priključka za vodu sadrži električni ventil.

Ne uranjajte kućište u tečnost.

- Odvojite mašinu za pranje sudova od električne mreže. Isključite mašinu i zatim izvucite utikač iz utičnice.
- Zatvorite slavinu za vodu.
- Otvorite dovodni ventil za vodu.



- Izvadite zaptivnu podlošku iz navoja.
- Kombinovanim ili šiljatim kleštima uhvatite prečku plastičnog filtera i izvucite filter.
- Očistite filter pod mlazom vode.
- Ponovna ugradnja se vrši obrnutim redosledom.

Čvrsto zavrните navoj na slavinu za vodu. Polako otvorite slavinu za vodu. Ukoliko curi voda, zategnite navoj.

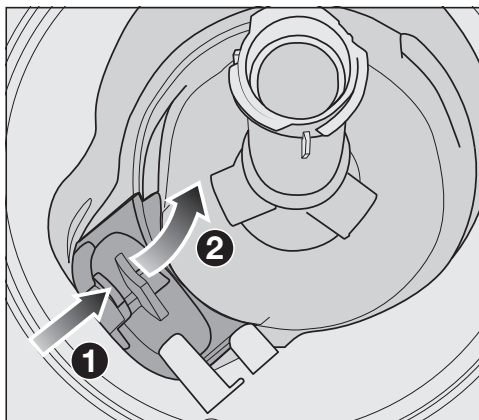
Filter za zaštitu od prljavštine **morate** nakon čišćenja ponovo da montirate.

## Čišćenje i održavanje

### Čišćenje odvodne pumpe

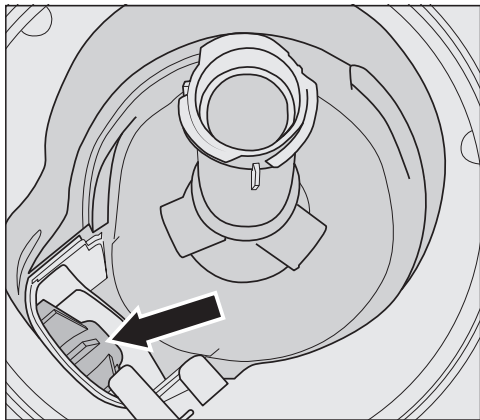
Ako po završetku programa i dalje ima vode u unutrašnjosti mašine, voda nije ispumpana. Moguće da su strana tela blokirala odvodnu pumpu i nepovratni ventil. Ta strana tela možete lako da odstranite.

- Odvojite mašinu za pranje sudova od električne mreže.  
Isključite mašinu i zatim izvucite utikač iz utičnice.
- Iz unutrašnjosti mašine izvadite filtere (vidi poglavlja „Čišćenje i održavanje“, odeljak „Čišćenje filtera“).
- Izvadite vodu iz unutrašnjosti mašine pomoću manje posude.



- Pritisnite bravicu poklopca odvodne pumpe ka unutra ①.
- Preklopite poklopac prema unutra dok ne bude mogao da se izvadi ②.
- Dobro isperite poklopac pod mlazom vode i uklonite sva strana tela.





Ispod poklopca se nalazi odvodna pumpa (strelica).

**!** Opasnost od povređivanja komadićima stakla.

Komadići stakla su odvodnoj pumpi posebno teško vidljivi.

Pažljivo čistite odvodnu pumpu.

- Pažljivo uklonite sva strana tela iz odvodne pumpe. Radi kontrole okrenite rukom rotor odvodne pumpe. Rotor se pri tom okreće teško.
- Ponovo postavite poklopac vertikalno odozgo.

Obavezno postavite bravicu u ležište.

**!** Oštećenja usled nepravilnog čišćenja.

Delovi su osetljivi i mogu da se oštete prilikom čišćenja.


Pažljivo čistite odvodnu pumpu.

## Šta treba uraditi ako ...





Većinu smetnji i grešaka koje mogu da se jave tokom svakodnevnog rada uređaja možete da otklonite sami. U mnogim slučajevima ćete uštedeti vreme i novac zato što ne morate da zovete servisnu službu.

Informacije o samostalnom otklanjanju smetnji možete naći na adresi [www.miele.com/service](http://www.miele.com/service).

Sledeće tabele treba da vam pomognu da otkrijete uzrok neke smetnje ili greške i da otklonite kvar.

Navedene su samo greške koje ćete verovatno moći sami da otklonite. Sve ostale greške su sažete pod  Greška FXX.

### Tehničke smetnje






Problem	Uzrok i otklanjanje
<b>Mašina za pranje sudova ne može da se pokrene.</b>	Vrata nisu pravilno zatvorena. ■ Pritisnite vrata dok ne upadnu u ležište.
	Utikač nije stavljen u utičnicu. ■ Utaknite mrežni utikač u utičnicu.
	Osigurač je iskočio. ■ Aktivirajte osigurač (za minimalnu jačinu osigurača videti natpisnu pločicu). ■ Ako osigurač ponovo iskoči, pozovite Miele servis.
	Mašina za pranje sudova nije uključena. ■ Uključite mašinu za pranje sudova uz pomoć tastera  .
<b>Taster  ne reaguje ili reaguje tek nakon višestrukog pritiskanja.</b>	Upravljanje energijom: Vrata su otvorena ili zatvorena neposredno pre pritiska na taster  . Time je mašina za pranje sudova već uključena. Elektronici je potrebno nekoliko sekundi da bi bila spremna za rad. ■ Sačekajte nekoliko sekundi nakon što ste otvorili ili zatvorili vrata. ■ Zatim pritisnite taster  .
<b>Mašina za pranje sudova prekida pranje.</b>	Osigurač je iskočio. Displej je taman, a mašina za pranje sudova ne može da se uključi. ■ Aktivirajte osigurač (za minimalnu jačinu osigurača videti natpisnu pločicu). ■ Ako osigurač ponovo iskoči, pozovite Miele servisnu službu.

## Prijave greške



Problem	Uzrok i otklanjanje
<p><b>Oglašava se zvučni signal upozorenja. Na indikatoru vremena se prikazuje broj greške FXX.</b></p>	<p>Eventualno je došlo do tehničke smetnje.</p> <ul style="list-style-type: none"> <li>■ Isključite mašinu za pranje sudova uz pomoć tastera ☺.</li> <li>■ Posle nekoliko sekundi ponovo uključite mašinu za pranje sudova.</li> <li>■ Odaberite željeni program.</li> <li>■ Zatvorite vrata.</li> </ul> <p>Ako kontrolni indikatori ponovo zatrepere, radi se o tehničkoj smetnji.</p> <ul style="list-style-type: none"> <li>■ Isključite mašinu za pranje sudova.</li> <li>■ Zatvorite slavinu za vodu.</li> <li>■ Pozovite Miele servis.</li> </ul>
<p><b>Greška F70: Dodatno eventualno radi odvodna pumpa i pri otvorenim vratima.</b></p>	<p>Aktivirao se Waterproof sistem.</p> <ul style="list-style-type: none"> <li>■ Isključite mašinu za pranje sudova.</li> <li>■ Zatvorite slavinu za vodu.</li> <li>■ Pozovite Miele servis.</li> </ul>
<p><b>Oglašava se zvučni signal upozorenja. Kada su vrata otvorena, trepere svi kontrolni indikatori za biranje programa. Na indikatoru vremena se prikazuje broj greške F78.</b></p>	<p>Greška u cirkulacionoj pumpi.</p> <ul style="list-style-type: none"> <li>■ Isključite mašinu za pranje sudova.</li> <li>■ Ponovo uključite mašinu za pranje sudova.</li> <li>■ Odaberite željeni program.</li> <li>■ Zatvorite vrata.</li> </ul> <p>Ako se ponovo prikaže greška, radi se o tehničkoj smetnji.</p> <ul style="list-style-type: none"> <li>■ Isključite mašinu za pranje sudova.</li> <li>■ Zatvorite slavinu za vodu.</li> <li>■ Pozovite Miele servis.</li> </ul>

# Šta treba uraditi ako ...

## Greška na dovodu vode


Problem	Uzrok i otklanjanje
<p>Ubrzo nakon pokretanja programa mašina za pranje sudova prekida pranje.</p> <p>Oglašava se zvučni signal upozorenja.</p> <p>Kontrolni indikator /  naizmenično treperi i svetli.</p> <p>Na indikatoru vremena naizmenično stoji <i>F</i> i <i>173</i>.</p>	<p>Slavina za vodu je zatvorena.</p> <ul style="list-style-type: none"><li>■ Otvorite slavinu za vodu do kraja.</li></ul>
<p>Mašina za pranje sudova prekida pranje.</p> <p>Oglašava se zvučni signal upozorenja.</p> <p>Kontrolni indikator /  treperi.</p> <p>Na indikatoru vremena se prikazuje broj greške <i>F12</i> ili <i>F13</i>.</p>	<p>Pre otklanjanja smetnje uradite sledeće:</p> <ul style="list-style-type: none"><li>■ Isključite mašinu za pranje sudova uz pomoć tastera .</li></ul> <p>Greška u dovodu vode.</p> <ul style="list-style-type: none"><li>■ Otvorite slavinu za vodu do kraja i ponovo pokrenite program.</li><li>■ Očistite filter u dovodu vode (vidi poglavlje „Čišćenje i održavanje“, odeljak „Čišćenje filtera u dovodu vode“).</li><li>■ Pritisak na mestu priključka za vodu je manji od 50 kPa. Potražite pomoć vodoinstalatera.</li><li>■ Priključak za odvod vode u objektu je verovatno postavljen suviše nisko i morate da provetravate odvod vode (vidi poglavlje „Instalacija“, odeljak „Odvod vode“).</li></ul>
<p>Mašina za pranje sudova prekida pranje.</p> <p>Na indikatoru vremena se prikazuje broj greške <i>F18</i>.</p>	<p>Došlo je do tehničke greške.</p> <ul style="list-style-type: none"><li>■ Isključite mašinu za pranje sudova.</li><li>■ Zatvorite slavinu za vodu.</li><li>■ Pozovite Miele servis.</li></ul>

### Greška na odvodu vode

Problem	Uzrok i otklanjanje
<p><b>Mašina za pranje sudova prekida pranje.</b>  <b>Oglašava se zvučni signal upozorenja.</b>  <b>Kontrolni indikator /  treperi.</b>  <b>Na indikatoru vremena se prikazuje broj greške F11.</b></p>	<p>Pre otklanjanja smetnje uradite sledeće:</p> <ul style="list-style-type: none"> <li>■ Isključite mašinu za pranje sudova.</li> </ul> <p>Greška na odvodu vode.            U unutrašnjosti mašine se nalazi eventualno voda.</p> <ul style="list-style-type: none"> <li>■ Očistite kombinaciju filtera (vidi poglavlje „Čišćenje i održavanje“, odeljak „Čišćenje filtera“).</li> <li>■ Očistite odvodnu pumpu (vidi poglavlje „Čišćenje i održavanje“, odeljak „Čišćenje odvodne pumpe“).</li> <li>■ Po potrebi ispravite odvodno crevo ukoliko je savijeno ili se presavijeni deo podigao.</li> </ul>

## Šta treba uraditi ako ...

### Opšti problemi sa mašinom za pranje sudova

Problem	Uzrok i otklanjanje
<b>Kontrolni indikatori i indikator vremena su ugašeni.</b>	Mašina za pranje sudova se automatski isključuje radi uštede energije. ■ Ponovo uključite mašinu za pranje sudova pomoću tastera  .
<b>U pregradi za deterdžent su se nakon pranja zalepili ostaci deterdženta.</b>	Pregrada za deterdžent je prilikom punjenja bila još vlažna. ■ Sipajte deterdžent samo u suhu pregradu.
<b>Poklopac pregrade za deterdžent ne može da se zatvori.</b>	Zalepljeni ostaci deterdženta blokiraju zatvarač. ■ Uklonite ostatke deterdženta.
<b>Po završetku programa na unutrašnjoj strani vrata i eventualno na unutrašnjim zidovima ostane vlažan sloj.</b>	To je normalan način funkcionisanja sistema za sušenje. Vлага ispari posle nekog vremena.
<b>Po završetku programa u unutrašnjosti mašine se nalazi voda.</b>	Pre otklanjanja smetnje uradite sledeće: ■ Isključite mašinu za pranje sudova.
	Kombinacija filtera u unutrašnjosti mašine je zapušena. ■ Očistite kombinaciju filtera (vidi poglavlje „Čišćenje i održavanje“, odeljak „Čišćenje filtera“).
	Odvodna pumpa je blokirana. ■ Očistite odvodnu pumpu (vidi poglavlje „Čišćenje i održavanje“, odeljak „Čišćenje odvodne pumpe“).
	Odvodno crevo je presavijeno. ■ Ispravite odvodno crevo.
<b>Stvaranje neprijatnih mirisa u unutrašnjosti mašine</b>	Ukoliko najčešće koristite programe pranja posuđa na niskim temperaturama (< 50°C) postoji opasnost od stvaranja klica i mirisa u unutrašnjosti mašine. ■ Redovno pokrećite jedan od programa sa višom temperaturom. Na taj način se izbegava stvaranje naslaga i mirisa.

### Šumovi

Problem	Uzrok i otklanjanje
Čuje se zvuk udaranja u unutrašnjosti mašine	Prskalica udara o posuđe. ■ Pažljivo otvorite vrata i drugačije složite delove posuđa koji ometaju okretanje prskalica.
Čuje se zvuk kloparanja u unutrašnjosti mašine	Delovi posuđa se pomeraju u unutrašnjosti mašine. ■ Pažljivo otvorite vrata i složite delove posuđa tako da čvrsto stoje.  Strano telo (npr. krhotine) se nalazi u odvodnoj pumpi. ■ Uklonite strano telo iz odvodne pumpe (vidi poglavlje „Čišćenje i održavanje“, održavanje „Čišćenje odvodne pumpe“).
Čuje se zvuk udaranja u vodovodnoj instalaciji	Šum prouzrokuje možda način postavljanja vodovodnih cevi u objektu ili suviše mali poprečni presek vodovodnih cevi. ■ To nema uticaja na funkcionisanje mašine za pranje sudova. Potražite eventualno pomoć vodoinstalaterra.

## Šta treba uraditi ako ...

### Nezadovoljavajući učinak pranja

Problem	Uzrok i otklanjanje
<b>Posuđe nije čisto.</b>	Posuđe nije pravilno poređano u mašini. ■ Pridržavajte se napomena u poglavlju „Razvrstavanje posuđa i pribora za jelo“.
	Odabran je suviše slab program. ■ Odaberite jači program (vidi poglavlje „Pregled programa“). ■ Aktivirajte funkciju „Ekstra čisto“ (vidi poglavlje „Opcije programa“, odeljak „Ekstra čisto“).
	Prilikom ručnog doziranja sipano je premalo deterdženta. ■ Upotrebite veću količinu deterdženta ili po potrebi promenite vrstu deterdženta.
	Prskalice su blokirane delovima posuđa. ■ Proverite okretanje prskalice i po potrebi drugačije razvrstajte posuđe.
	Kombinacija filtera u unutrašnjosti mašine nije čista ili nije dobro postavljena. Kao posledica toga je moguće da su mlaznice prskalice zapušene. ■ Očistite kombinaciju filtera ili je pravilno postavite. ■ Po potrebi očistite mlaznice prskalice (vidi poglavlje „Čišćenje i održavanje“, odeljak „Čišćenje prskalice“).
<b>Na čašama i priboru za jelo ostaju pruge. Čaše dobijaju plavičasti sjaj. Naslage mogu da se obrišu.</b>	Podešena je prevelika količina tečnosti za sjaj. ■ Smanjite dozirnu količinu (vidi poglavlje „Prvo puštanje u rad“, odeljak „Tečnost za sjaj“).



## Šta treba uraditi ako ...

Problem	Uzrok i otklanjanje
<p><b>Posuđe nije suvo ili čaše i pribor za jelo imaju puno mrlja.</b></p>	<p>Količina tečnosti za sjaj je suviše mala ili je pregrada za tečnost za sjaj prazna.</p> <ul style="list-style-type: none"> <li>■ Sipajte tečnost za sjaj, povećajte količinu doziranja ili upotrebite drugu vrstu tečnosti za sjaj prilikom sledećeg dopunjavanja (vidi poglavlje „Prvo puštanje u rad“, odeljak „Tečnost za sjaj“).</li> </ul>
	<p>Posuđe je prerano izvađeno iz mašine.</p> <ul style="list-style-type: none"> <li>■ Posuđe izvadite iz mašine malo kasnije (vidi poglavlje „Upotreba mašine“, odeljak „Vađenje posuđa“).</li> </ul>
	<p>Trajanje faze sušenja odabranog programa nije dovoljno za postojeće posuđe (naročito za plastične delove).</p> <ul style="list-style-type: none"> <li>■ Odaberite opciju programa „Ekstra suvo“ (vidi poglavlje „Opcije programa“, odeljak „Ekstra suvo“).</li> </ul>
	<p>Upotrebljavate sredstva za pranje sa višestrukom funkcijom čiji je efekat sušenja suviše slab.</p> <ul style="list-style-type: none"> <li>■ Promenite deterdžent za pranje ili sipajte tečnost za sjaj (vidi poglavlje „Prvo puštanje u rad“, odeljak „Tečnost za sjaj“).</li> </ul>
<p><b>Čaše menjaju boju i postaju smeđe-plavičaste. Naslage ne mogu da se obrišu.</b></p>	<p>Nataložili su se sastojci iz deterdženta.</p> <ul style="list-style-type: none"> <li>■ Odmah promenite vrstu deterdženta.</li> </ul>
<p><b>Čaše postaju mutne i menjaju boju. Naslage ne mogu da se obrišu.</b></p>	<p>Čaše nisu pogodne za pranje u mašini za pranje sudova. Površina se promenila.</p> <ul style="list-style-type: none"> <li>■ Problem ne može da se reši. Kupite čaše koje su pogodne za pranje u mašini.</li> </ul>
<p><b>Mrlje od čaja ili ruža za usne nisu potpuno uklonjene.</b></p>	<p>Odabrani program je imao prenisku temperaturu pranja.</p> <ul style="list-style-type: none"> <li>■ Odaberite program sa višom temperaturom pranja.</li> </ul>
	<p>Sredstvo za pranje ima preslabu sposobnost beljenja.</p> <ul style="list-style-type: none"> <li>■ Promenite vrstu deterdženta.</li> </ul>

## Šta treba uraditi ako ...

Problem	Uzrok i otklanjanje
Delovi od plastike su promenili boju.	<p>Prirodne boje npr. od šargarepe, paradajza ili kečapa mogu da budu uzrok tome. Količina deterdženta ili dejstvo beljenja deterdženta nisu bili dovoljni za prirodne boje.</p> <ul style="list-style-type: none"> <li>■ Koristite više deterdženta (vidi poglavlje „Deterdženti“).</li> </ul> <p>Već obojenim delovima se neće vratiti prvobitne boje.</p>
Na posuđu ostaju bele naslage. Čaše i pribor za jelo su postali mlečno-beli. Naslage mogu da se obrišu.	<p>Količina tečnosti za sjaj je suviše mala.</p> <ul style="list-style-type: none"> <li>■ Povećajte dozirnu količinu (vidi poglavlje „Prvo puštanje u rad“, odeljak „Tečnost za sjaj“).</li> </ul>
	<p>U pregradu za so nije sipana so.</p> <ul style="list-style-type: none"> <li>■ Sipajte so za regeneraciju (vidi poglavlje „Prvo puštanje u rad“, odeljak „So za regeneraciju“).</li> </ul>
	<p>Poklopac pregrade za so nije dobro zatvoren.</p> <ul style="list-style-type: none"> <li>■ Poklopac postavite ravno i čvrsto ga zavrnite.</li> </ul>
	<p>Upotrebljavani su neodgovarajući proizvodi za pranje sa višestrukom funkcijom.</p> <ul style="list-style-type: none"> <li>■ Promenite vrstu deterdženta. Koristite eventualno tablete ili praškaste deterdžente bez višestruke funkcije i dodatno sipajte so za regeneraciju i tečnost za sjaj.</li> </ul>
	<p>Uređaj za omekšavanje vode je programiran na suviše nisku vrednost tvrdoće vode.</p> <ul style="list-style-type: none"> <li>■ Programirajte uređaj za omekšavanje vode na veću tvrdoću vode (vidi poglavlje „Prvo puštanje u rad“, odeljak „Uređaj za omekšavanje vode“).</li> </ul>
Na priboru za jelo nalaze se tragovi rđe.	<p>Ovaj pribor za jelo nije dovoljno otporan na koroziju.</p> <ul style="list-style-type: none"> <li>■ Problem ne može da se reši.</li> </ul> <p>Kupite pribor za jelo koji je pogodan za pranje u mašini.</p>
	<p>Nakon sipanja soli za regeneraciju niste pokrenuli program. Ostaci soli su ušli u normalni tok pranja.</p> <ul style="list-style-type: none"> <li>■ Po pravilu nakon svakog postupka sipanja soli za regeneraciju odmah pokrenite program ☺ 65 °C <i>QuickPowerWash</i> sa opcijom programa 🌀 <i>Express</i> bez posuđa u mašini.</li> </ul>
	<p>Poklopac pregrade za so nije dobro zatvoren.</p> <ul style="list-style-type: none"> <li>■ Poklopac postavite ravno i čvrsto ga zavrnite.</li> </ul>

Na [www.miele.com/service](http://www.miele.com/service) ćete naći informacije o tome kako samostalno da otklonite smetnje, kao i informacije o Miele rezervnim delovima.

## Kontakt za prijavu smetnji

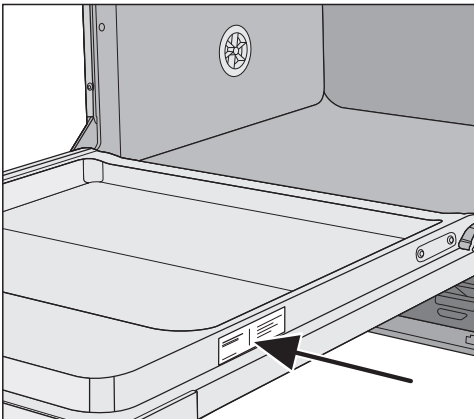
U slučaju smetnji koje ne možete da otklonite, obratite se npr. Vašem specijalizovanom Miele prodavcu ili Miele servisu.

Miele servis možete rezervirati putem interneta na <https://www.miele.rs/domacinstvo/servisni-upit-3147.htm>.

Podatke za kontakt Miele servisa ćete naći na kraju ovog dokumenta.

Servisu je potrebna identifikaciona oznaka modela i fabrički broj (fabr./SB/br.). Oba podatka ćete naći na natpisnoj pločici sa oznakom tipa.

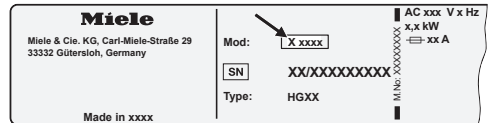
Natpisnu pločicu ćete pronaći na desnoj strani vrata.



## EPREL baza podataka

Od 1. marta 2021. godine, informacije o označavanju energetske efikasnosti i zahtevima eko-dizajna moći ćete da pronađete u evropskoj bazi podataka proizvoda (EPREL). Putem sledeće veze <https://eprel.ec.europa.eu/> dospećete u bazu podataka proizvoda. Tamo ćete dobiti upit da unesete identifikacionu oznaku modela.

Identifikacionu oznaku modela pronaći ćete na natpisnoj pločici.



### Garancija

Garantni rok iznosi 2 godine.

Ostale informacije ćete naći u priloženim garantnim uslovima.

### Za istraživačke institute

U brošuri „**Uporedna ispitivanja**“ su navedene sve potrebne informacije za uporedna ispitivanja.

Brošuru možete da preuzmete sa internet strane firme Miele. Brošuru ćete pronaći na stranici odgovarajućeg modela mašine za pranje sudova pod „Downloads“.

## Pribor koji se posebno kupuje

---

Za ovu mašinu za pranje sudova možete nabaviti sredstva za pranje, zatim sredstva za čišćenje i negu, kao i pribor koji se posebno kupuje.

Svi proizvodi su prilagođeni Miele uređajima.

Ove i mnoge druge interesantne proizvode možete da nabavite putem Miele e-shop-a, u Miele servisu ili Vašoj specijalizovanoj Miele prodavnici.

### Sredstva za pranje

Kupovinom Miele mašine za pranje sudova opredelili ste se za najbolji kvalitet i najbolji učinak. Kako biste uvek imali optimalne rezultate, važno je da koristite prava sredstva za pranje. Ne pere svaki deterdžent, koji se može naći na tržištu, jednako dobro u svakoj mašini za pranje sudova.

Zbog toga postoje Miele sredstva za pranje sudova koja su specijalno predviđena za upotrebu u Miele uređajima.

### Tablete za pranje

- sjajni rezultati čak i kod tvrdokornih nečistoća
- sa višestrukim funkcijama, kao npr. sredstvo za sjaj, so i zaštita stakla
- bez fosfata - dobro za životnu sredinu
- bez potrebe za otpakivanjem zahvaljujući foliji koja se rastvara u vodi

### Prašak za pranje

- sa aktivnim kiseonikom za temeljno čišćenje
- sa enzimima - efektivan već i kod niskih temperatura pranja
- sa formulom za zaštitu stakla od koroziije

### Tečnost za sjaj

- blistav sjaj za Vaše čaše
- podržava postupak sušenja Vašeg posuđa
- sa formulom za zaštitu stakla od koroziije
- precizno i jednostavno doziranje zahvaljujući specijalnom zatvaraču

### So za regeneraciju

- štiti mašinu i posuđe od taloženja kameenca
- sa posebno velikim zrnima

# Pribor koji se posebno kupuje

---

## Održavanje uređaja

Za optimalnu negu Vaše Miele mašine za pranje sudova postoje Miele sredstva za čišćenje i negu.

### Sredstva za čišćenje mašine

- za korišćenje uz program Čišćenje mašine bez doziranja deterdženta
- efektivno temeljno čišćenje mašine za pranje sudova
- odstranjuje masne naslage, bakterije, a samim tim sprečava stvaranje neprijatnih mirisa
- garantuje izvrsne rezultate pranja

### Sredstvo za odstranjivanje kamenca

- odstranjuje jake naslage kamenca
- blago i nežno zahvaljujući prirodnoj limunskoj kiselini

### Sredstvo za negu

- odstranjuje mirise, kamenac i blage naslage
- čuva elastičnost i zaptivnu moć zaptivaka


### Osveživač

- neutrališe neprijatne mirise
- svež i prijatan miris limete i zelenog čaja
- jednostavno i komotno pričvršćivanje na korpu za posuđe
- veoma izdašan, za 60 ciklusa pranja

## Miele sistem za zaštitu od vode


Ukoliko je instalacija stručno izvedena, kompanija Miele garantuje za ovaj sistem sveobuhvatnu zaštitu od štete nastale zbog izlivanja vode iz mašine za pranje sudova (Waterproof sistem).

## Dovod vode

 Opasnost po zdravlje usled vode za pranje.

Voda u mašini za pranje sudova nije voda za piće.

Ne pijte vodu iz mašine za pranje sudova.

 Opasnost po zdravlje i od oštećenja usled zaprljane vode koja se koristi za pranje.

Kvalitet vode, koja se koristi za pranje, treba da odgovara standardu vode za piće zemlje u kojoj se koristi mašina za pranje sudova.

Mašinu za pranje sudova priključite na dovod pitke vode.

Mašina za pranje sudova sme da se priključi na dovod hladne ili tople vode do maksimalno 60°C.

U slučaju energetski povoljnog zagrevanja vode, npr. solarnom energijom, preporučujemo priključak na toplu vodu. Time se štedi vreme i smanjuju troškovi za električnu energiju. U tom slučaju, na svim programima se pere toplom vodom.

Dovodno crevo je dužine oko 1,5 m. Produžno fleksibilno metalno crevo dužine 1,5 m (probni pritisak 14.000 kPa/140 bara) moguće je nabaviti u Miele specijalizovanoj prodavnici ili Miele servisu.

Za priključenje je potreban zaporni ventil sa spojnim navojem od  $\frac{3}{4}$ ". Ako ne postoji zaporni ventil, mašinu za pranje sudova na vodovodnu mrežu sme da montira samo ovlašćeni vodoinstalatler.

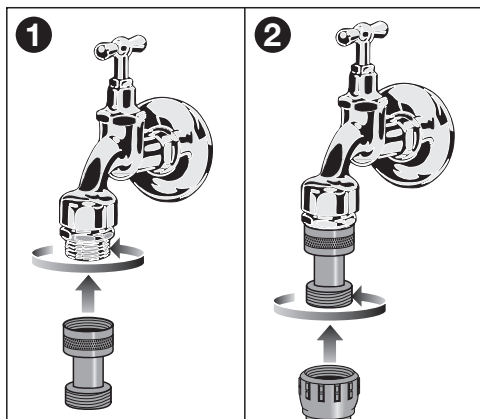
Pritisak na mestu priključka za vodu mora da iznosi između 50 i 1.000 kPa. Ukoliko je pritisak vode veći, potrebno je ugraditi ventil za redukciju pritiska.

## Instalacija

⚠ Oštećenja zbog vode koja curi. Priključna navojna matica je pod pritiskom vodovodne instalacije i voda može da prouzrokuje oštećenja. Zato laganim otvaranjem slavine proverite da li priključak propušta vodu. Po potrebi ispravite položaj zaptivke i navoja.

### Propis za Nemačku

Za zaštitu vode za piće neophodno je montirati priloženi nepovratni ventil između slavine za vodu i creva za dovod vode.



- Pričvrstite nepovratni ventil na slavinu za vodu.
- Pričvrstite crevo za dovod vode na navoj nepovratnog ventila.

⚠ Oštećenja usled natpritiska. Kratkotrajni povećani pritisak vode može da ošteti konstrukcijske delove mašine za pranje sudova. Mašinu za pranje sudova koristite samo ako je priključena na sistem cevi iz kojih je potpuno odstranjen vazduh.



⚠ Opasnost od strujnog udara usled mrežnog napona. U dovodnom crevu nalaze se delovi pod naponom. Dovodno crevo ne sme da se skraćuje ili ošteti (vidi sliku).



## Odvod vode

U odvod mašine za pranje sudova ugrađen je nepovratni ventil tako da se nečista voda ne može vratiti u uređaj preko odvodnog creva.

Mašina za pranje sudova je opremljena fleksibilnim odvodnim crevom dužine oko 1,5 m (svetli otvor: 22 mm).

Odvodno crevo može da se produži pomoću spojnog dela i još jednog creva. Odvodno crevo sme da bude dužine najviše 4 m a visina pumpanja ne sme da pređe 1 m.

Za priključenje creva na postojeći odvodni sistem upotrebite priloženu obujmicu za crevo (vidi montažni plan).

Crevo može da se postavi na desno ili na levo.

Postojeća priključna cev za spajanje odvodnog creva može da se postavi za različite prečnike creva. Ako priključna cev previše ulazi u odvodno crevo, morate da je skratite. U protivnom bi odvodno crevo moglo da se zapuši.

Odvodno crevo ne sme da se skraćuje.

Postavite odvodno crevo bez da ga savijate, pritiskate i vučete.



Oštećenja usled curenja vode. Curenje vode može da prouzrokuje oštećenja.

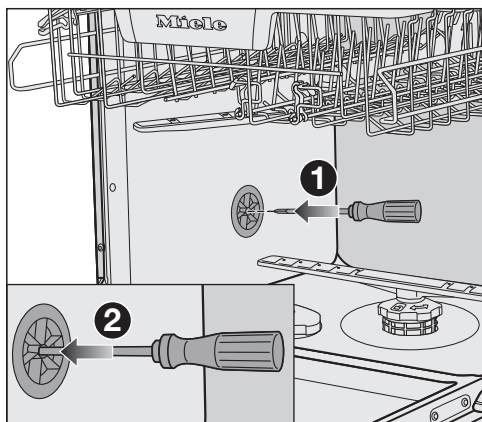
Proverite nakon puštanja u rad da li je odvod vode dobro zaptiven.

# Instalacija

## Provetravanje odvoda vode

Ako je postojeći priključak za odvod vode postavljen niže od vođica za točkice donje korpe na vratima, sistem za odvod vode mora da se provetri. U protivnom bi voda tokom rada programa mogla da se izlije iz komore za pranje usled dejstva sifona.

- Otvorite vrata mašine za pranje sudova do kraja.



- Izvucite donju korpu.
- Stavite odvijač u srednji otvor ventilacionog ventila na levoj strani unutrašnjosti mašine ❶.
- Pritisnite odvijač dalje u otvor i probijte membranu ❷ koja se nalazi iza.

Otvor za provetravanje odvoda vode je sada otvoren.

## Električni priključak

Mašina za pranje sudova je serijski opremljena utikačem za priključenje na utičnicu sa zaštitnim kontaktom.

Mašinu za pranje sudova postavite tako da utičnica bude pristupačna. Ukoliko utičnica nije pristupačna, obezbedite da se instalira razdvojni uređaj za svaki pol.




Opasnost od požara usled pre-grevanja.

Puštanje u rad mašine za pranje sudova preko višestrukih utičnica i produžnih kablova može da dovede do preopterećenja kablova.

Iz sigurnosnih razloga nemojte da koristite višestruke utičnice i produžne kablove.

Električna instalacija mora da bude izvedena prema standardu VDE 0100.

Preporučujemo da za električni priključak mašine za pranje sudova iz bezbednosnih razloga koristite zaštitnu sklopku (RCD) tipa  u kućnoj instalaciji.

Oštećen mrežni priključni kabl sme da se zameni samo specijalnim mrežnim priključnim kablom istog tipa (može se nabaviti kod Miele servisa). Iz bezbednosnih razloga zamenu sme da vrši samo kvalifikovano stručno lice ili Miele servis.

U ovom uputstvu za upotrebu ili na natpisnoj pločici možete pronaći informacije o nazivnoj snazi i odgovarajućoj zaštiti. Uporedite ove podatke sa podacima za električni priključak na licu mesta.

U slučaju neodumice raspitajte se kod električara.

Moguć je povremeni ili neprekidni režim rada u sistemu za snabdevanje energijom koji je nezavisan ili nije sinhronizovan sa mrežom (kao što su npr. izolovane mreže, rezervni sistemi). Preduslov za rad je da sistem za snabdevanje energijom bude u skladu sa specifikacijama EN 50160 ili sličnim. Mere zaštite koje su predviđene u kućnoj instalaciji i u ovom proizvodu kompanije Miele po svojoj funkciji i načinu rada takođe moraju biti osigurane u izolovanim uslovima rada ili u režimu rada koji nije sinhronizovan sa mrežom, ili moraju biti zamenjene ekvivalentnim merama u instalaciji. Kao što je na primer opisano u aktuelnom izdanju VDE-AR-E 2510-2.

## Tehnički podaci

### Tehnički podaci

Model mašine za pranje sudova	normalna	XXL
Visina	80,5 cm (podesivo +6,5 cm)	84,5 cm (podesivo +6,5 cm)
Visina ugradnog elementa	od 80,5 cm (+6,5 cm)	od 84,5 cm (+6,5 cm)
Širina	59,8 cm	59,8 cm
Širina ugradne niše	60 cm	60 cm
Dubina	55 cm	55 cm
Težina	maks. 47 kg	maks. 54 kg
Napon	vidi natpisnu pločicu	
Instalisana snaga	vidi natpisnu pločicu	
Osigurač	vidi natpisnu pločicu	
Dodeljene oznake ispitivanja	vidi natpisnu pločicu	
Pritisak vode	50–1.000 kPa (0,5–10 bar)	50–1.000 kPa (0,5–10 bar)
Priključak za toplu vodu	do maks. 60°C	do maks. 60°C
Visina pumpanja	maks. 1 m	maks. 1 m
Dužina pumpanja	maks. 4 m	maks. 4 m
Mrežni priključni kabl	oko 1,7 m	oko 1,7 m
Kapacitet	13/14 kompleta*	13/14 kompleta*

\* zaviso od modela





MIELE d.o.o.  
Balkanska 2  
11000 Beograd

Telefon: +381 22 77 111

e-mail: [info@miele.rs](mailto:info@miele.rs)  
[www.miele.rs](http://www.miele.rs)

Nemačka  
Miele & Cie. KG  
Carl-Miele-Straße 29  
33332 Gütersloh

G 5150, G 5152, G 5155, G 5162, G 5167

sr-RS

M.-Nr. 12 223 700 / 01