




Mode d'emploi et instructions de montage Lave-linge



Lisez **impérativement** ce mode d'emploi avant d'installer et de mettre en service votre appareil. Vous éviterez de vous blesser et d'endommager votre matériel.

Contenu

Votre contribution à la protection de l'environnement	5
Consignes de sécurité et mises en garde	6
Utilisation du lave-linge	12
Bandeau de commande	12
Fonctionnement du bandeau de commande	13
Première mise en service	15
Lavage écologique	19
1. Préparation du linge	20
2. Charger le lave-linge	21
3. Sélectionner le programme et les réglages	22
4. Ajouter la lessive	24
5. Démarrer le programme – Fin du programme	26
 Démarrage différé/SmartStart	27
Tableau des programmes	29
Options	32
Prélavage	32
Hydro+ 	32
Rinçage+ 	32
Particularités du déroulement du programme	33
Essorage	33
Rotation infroissable	33
Modifier le déroulement du programme	34
Changer de programme.....	34
Annulation d'un programme	34
Ajouter/Retirer du linge	34
Lessive	35
Quelle lessive choisir ?	35
Recommandation de lessive conformément au règlement (UE) N° 1015/2010	35
Nettoyage et entretien	36
Nettoyer la carrosserie et le bandeau	36
Nettoyer le bac à produits lessiviels.....	36
Nettoyage du tambour, de la cuve et du système de vidange.....	38
Nettoyer la bague d'étanchéité	38
Nettoyer les filtres d'arrivée d'eau.....	39

En cas d'anomalie	40
Il est impossible de démarrer un programme de lavage.....	40
Annulation de programme et message d'erreur	40
Symbole dans l'affichage du temps	41
Témoin de contrôle d'anomalie à la fin du programme	42
Le résultat de lavage n'est pas satisfaisant.....	43
Problèmes généraux du lave-linge	44
La porte ne s'ouvre pas.....	45
Ouvrir la porte en cas de vidange obstruée et/ou de panne de courant.....	46
Service après-vente	48
Contact en cas d'anomalies	48
Base de données EPREL.....	48
Accessoires en option	48
Installation	49
Vue de face.....	49
Vue de dos.....	50
Possibilités d'installation	51
Remarques sur l'installation.....	51
Transporter le lave-linge jusqu'au lieu d'installation.....	52
Surface d'installation	53
Démonter la sécurité de transport.....	53
Montage de la sécurité de transport.....	55
Ajuster le lave-linge	56
Encastrement sous un plan de travail.....	56
Étrier de fixation pour socle	57
Raccordement à l'eau.....	59
Vidange	59
Pompe de vidange	59
Raccordement électrique.....	60
Caractéristiques techniques	61
Déclaration de conformité	62
Données de consommation	63
Fonctions de programmation	64
Sélectionner et désélectionner une fonction de programmation.....	64
Modifier et enregistrer la fonction de programmation.....	65
Quitter le niveau de programmation.....	65
<i>P11</i> Durée du signal sonore.....	65
<i>P12</i> Signal sonore	65
<i>P13</i> Tonalité des touches	66
<i>P14</i> Code PIN	66
<i>P22</i> Mise en veille du bandeau de commande	66

Contenu

<i>P24</i> Mémoire.....	67
<i>P26</i> Temps de prélavage supplémentaire Coton	67
<i>P28</i> = fonction Délicat	67
<i>P29</i> Réduction de la température	67
<i>P32</i> Niveau de rinçage maximal.....	67
<i>P33</i> Refroidissement du bain lessiviel	68
<i>P34</i> Rotation infroissable.....	68
<i>P49</i> Pression d'eau faible	68
<i>P62</i> Luminosité des champs lumineux atténuée	68
<i>P63</i> Tonalité d'accueil.....	69
<i>P90</i> Heures de fonctionnement	69
<i>P00</i> Réglage d'usine	69
Mise en réseau	69
Réinitialiser la configuration du réseau.....	69
<i>P97</i> Commande à distance	70
<i>P98</i> SmartGrid	70
<i>P99</i> RemoteUpdate (Mise à jour à distance)	71
Droits d'auteur et licences pour le module de communication.....	72

Votre contribution à la protection de l'environnement

Mise au rebut de l'emballage

Nos emballages sont simples d'utilisation et protègent votre appareil des dommages qui peuvent survenir pendant le transport. Les matériaux d'emballage ont été sélectionnés d'après des critères environnementaux et de facilité d'élimination ; ils sont généralement recyclables.

Le recyclage de l'emballage économise les matières premières. Faites appel aux points de collecte spécifiques de matériaux et des possibilités de restitution. Votre revendeur Miele récupère les emballages de transport.

Mise au rebut de l'ancien appareil

Les appareils électriques et électroniques contiennent souvent des matériaux précieux. Cependant, ils contiennent aussi des substances toxiques nécessaires au bon fonctionnement et à la sécurité des appareils. Si vous déposez ces appareils usagés avec vos ordures ménagères ou les manipulez de manière non conforme, vous risquez de nuire à la santé des personnes et à l'environnement. Ne jetez jamais vos anciens appareils avec vos ordures ménagères.



Faites appel aux points de collecte mis en place par votre commune, votre revendeur ou Miele, ou rapportez votre appareil dans un point de collecte spécialement dédié à l'élimination gratuite de ce type d'appareil. Vous êtes légalement responsable de la suppression des éventuelles données à caractère personnel figurant sur l'ancien appareil à

éliminer. Vous êtes légalement tenu(e) de retirer sans les détruire les lampes ainsi que les piles et accumulateurs usagés non fixés à votre appareil qui peuvent être retirés sans être endommagés. Apportez-les à un point de collecte adapté, où elles peuvent être mises au rebut gratuitement. Afin de prévenir tout risque d'accident, veuillez garder votre ancien appareil hors de portée des enfants jusqu'à son retrait.

Consignes de sécurité et mises en garde

Ce lave-linge répond aux réglementations de sécurité en vigueur. Toute utilisation non conforme peut toutefois causer des dommages corporels et matériels.

Lisez attentivement le mode d'emploi avant de mettre le lave-linge en service. Vous y trouverez des informations importantes sur le montage, la sécurité, l'utilisation et l'entretien de cet appareil. Ainsi, vous vous protégerez et vous éviterez toute détérioration de votre lave-linge.

Conformément à la norme CEI 60335-1, Miele indique expressément de lire impérativement le chapitre pour l'installation du lave-linge et de suivre les consignes de sécurité et de mise en garde.

Miele ne peut être tenu responsable des dommages dus au non-respect des consignes.

Conservez ce mode d'emploi et remettez-le au nouveau propriétaire en cas de cession de l'appareil.

Ces consignes de sécurité et d'entretien doivent être mises à disposition de toute personne utilisant ce lave-linge et/ou doivent leur être expliquées.

Utilisation conforme

- ▶ Ce lave-linge est exclusivement conçu pour laver des textiles portant la mention "lavable en machine". Toute autre utilisation est potentiellement dangereuse. Le fabricant n'est pas responsable des dommages causés par une utilisation incorrecte ou non-conforme aux prescriptions.
- ▶ Ce lave-linge doit impérativement être utilisé conformément aux instructions du mode d'emploi et entretenu régulièrement, et son bon fonctionnement doit être vérifié.
- ▶ Ce lave-linge ne convient pas à une utilisation en extérieur.
- ▶ Il peut aussi être utilisé dans des espaces ouverts au public.
- ▶ Toute personne qui, pour des raisons d'incapacité physique, sensorielle ou mentale, ou bien de par son inexpérience ou ignorance, n'est pas apte à se servir de ce lave-linge en toute sécurité, ne doit pas l'utiliser sans la supervision ou les instructions d'une personne responsable.
- ▶ Les enfants de moins de 8 ans doivent être tenus à l'écart du lave-linge, à moins qu'ils ne soient sous surveillance constante.

Consignes de sécurité et mises en garde

- ▶ Les enfants âgés de 8 ans et plus peuvent utiliser le lave-linge sans surveillance uniquement si son fonctionnement leur a été expliqué de telle sorte qu'ils puissent le manipuler en toute sécurité. Les enfants doivent être en mesure de détecter et de comprendre les dangers potentiels associés à une mauvaise manipulation.
- ▶ Les enfants ne doivent pas nettoyer ni entretenir le lave-linge sans la surveillance d'un adulte.
- ▶ Ne laissez pas les enfants sans surveillance à proximité du lave-linge. Ne les laissez jamais jouer avec le lave-linge.

Sécurité technique

- ▶ Vérifiez que votre lave-linge ne présente pas de dommages externes visibles avant de l'installer. Si le lave-linge est endommagé, il ne doit en aucun cas être installé et mis en service.
- ▶ Seul un raccordement à une prise de terre conforme garantit la sécurité électrique du lave-linge.
Il est essentiel de faire vérifier cette condition de sécurité élémentaire et, en cas de doute, l'installation domestique, par un professionnel.
Miele ne peut être tenu pour responsable des dommages occasionnés par une mise à la terre manquante ou interrompue.
- ▶ Des réparations incorrectes peuvent créer des dangers imprévisibles pour l'utilisateur, pour lesquels le fabricant n'endosse aucune responsabilité. Les réparations doivent exclusivement être effectuées par des techniciens agréés par Miele, faute de quoi aucun recours à la garantie ne sera accepté pour les dommages consécutifs.
- ▶ N'effectuez sur le lave-linge aucune modification qui n'a pas été expressément autorisée par Miele.
- ▶ Pour réparer, nettoyer ou entretenir le lave-linge, mettez-le hors tension en vous assurant que :

- la fiche du lave-linge est débranchée de la prise secteur, ou
- l'interrupteur général de l'installation domestique est basculée sur Arrêt, ou
- le fusible de l'installation domestique est entièrement dévissé et extrait de son logement.

Consultez également le chapitre "Installation", section "Raccordement électrique".

Consignes de sécurité et mises en garde

- ▶ Si le câble d'alimentation électrique est endommagé, il doit impérativement être remplacé par un technicien SAV agréé par Miele afin d'éviter tout risque pour l'utilisateur.
- ▶ Le lave-linge doit impérativement être raccordé à l'eau à l'aide d'un jeu de tuyaux neufs. Ne jamais réutiliser de vieux tuyaux. Contrôlez régulièrement l'état des tuyaux d'arrivée d'eau. Cela vous permettra de les changer à temps et d'éviter les dégâts d'eau.
- ▶ Les pièces défectueuses ne doivent être remplacées que par des pièces de rechange d'origine Miele. Miele ne garantit un respect total des critères de sécurité qu'en cas d'utilisation de ces pièces.
- ▶ Pour des raisons de sécurité, n'utilisez pas de rallonge ou de multiprises (risque d'incendie par suite de surchauffe).
- ▶ Pour une utilisation commerciale du lave-linge, les directives et normes de l'assurance-accidents sociale allemande (DGUV) doivent être appliquées. Il est recommandé d'effectuer les contrôles conformément aux directives et normes de l'assurance-accidents sociale allemande DGUV100-500/chapitre 2.6/ section 4. Le registre de contrôle nécessaire pour la documentation des contrôles est disponible auprès du SAV Miele.
- ▶ Ce lave-linge ne doit pas être utilisé sur les engins en mouvement (par ex. à bord d'un bateau).
- ▶ Veuillez suivre les instructions des chapitres "Installation" et "Caractéristiques techniques".
- ▶ Si le lave-linge est pourvu d'une prise de raccordement au réseau, cette dernière doit toujours rester accessible afin de pouvoir débrancher le lave-linge en cas d'urgence.
- ▶ En cas de raccordement fixe, vous devez pouvoir accéder en urgence à un dispositif de disjonction phase et neutre afin de pouvoir débrancher le lave-linge si nécessaire.

► Le fonctionnement temporaire ou permanent sur un système d'alimentation électrique autonome ou non synchrone au réseau (comme les réseaux autonomes, les systèmes de sauvegarde par ex.) est possible. Pour le fonctionnement, l'installation d'alimentation en énergie doit respecter les prescriptions de la norme EN 50160 ou d'une norme similaire.

Les mesures de protection prévues dans l'installation domotique et dans ce produit Miele doivent également être assurées dans leur fonction et leur mode de fonctionnement en fonctionnement isolé ou en fonctionnement non synchrone au réseau ou être remplacées par des mesures équivalentes dans l'installation. Comme décrit par ex. dans la publication actuelle de VDE-AR-E 2510-2.

► Si le lave-linge a été réparé par un service après-vente non agréé par Miele, tout recours en garantie sera rejeté.

Précautions d'emploi

► La capacité de charge maximale est de 8,0 kg (linge sec). Vous pouvez consulter les capacités de charge maximales des différents programmes au chapitre "Tableau des programmes".

► N'installez pas votre lave-linge dans une pièce exposée au gel. Les tuyaux gelés peuvent se fendre ou éclater. Des températures inférieures à 0 °C peuvent diminuer la fiabilité des composants électroniques.

► Enlevez les sécurités de transport à l'arrière du lave-linge avant la mise en service (voir le chapitre "Installation", section "Démonter les sécurités de transport"). Si elles ne sont pas enlevées, elles peuvent endommager le lave-linge ainsi que les meubles/appareils voisins au moment de la phase d'essorage.

► Fermez le robinet d'eau en cas d'absence prolongée (vacances par ex.) surtout s'il n'y a pas de vidange au sol (regard) à proximité du lave-linge.

► Risque d'inondation ! Si vous accrochez le tuyau de vidange dans un lavabo, vérifiez que l'eau peut s'écouler assez vite pour éviter que le lavabo déborde. Fixez correctement le tuyau pour éviter qu'il ne glisse. La force de l'eau qui en sort peut le déloger.

► Assurez-vous qu'il n'y a pas de corps étrangers dans votre linge avant de le laver (par ex. clous, épingles, pièces ou trombones) afin de ne pas le détériorer. Les corps étrangers peuvent également endommager certaines pièces de l'appareil (par ex. cuve, tambour). Les pièces endommagées peuvent à leur tour détériorer le linge.

Consignes de sécurité et mises en garde

- ▶ Il n'est pas nécessaire de détartrer l'appareil si vous dosez la lessive correctement. Si votre lave-linge s'entartre malgré tout et nécessite un détartrage, utilisez un détartrant avec protection anti-corrosion. Ce détartrant spécial est disponible chez votre revendeur Miele ou auprès du SAV Miele. Respectez scrupuleusement les instructions d'utilisation.
- ▶ Si vous avez utilisé des produits nettoyants contenant des solvants sur votre linge, il faut vérifier si ces textiles peuvent être traités dans le lave-linge. Les critères sont les instructions relatives à la sécurité, au danger des produits pour l'environnement et autres indications.
- ▶ N'utilisez jamais de détergent contenant des solvants (par ex. essence de lavage) dans le lave-linge. Ces produits risquent de détériorer les pièces de l'appareil et de dégager des vapeurs toxiques. Risque d'incendie et d'explosion.
- ▶ Ne stockez et ne manipulez ni essence, ni pétrole, ni aucun autre produit inflammable à proximité du lave-linge. Risque d'incendie et d'explosion
- ▶ Les teintures que vous utilisez doivent convenir à une utilisation en lave-linge. Respectez impérativement les instructions du fabricant de la teinture.
- ▶ Les décolorants contiennent du soufre, qui peut provoquer une corrosion de la machine. Ces produits ne doivent pas être utilisés dans le lave-linge.
- ▶ Évitez tout contact des surfaces en inox (façade, couvercle, revêtement) avec des produits de nettoyage et de désinfection contenant du chlore ou de l'hypochlorite de sodium. Ces produits peuvent provoquer la corrosion de l'inox. Les vapeurs de chlore peuvent également entraîner une corrosion de l'appareil. Une fois ouverts, les récipients contenant ces produits ne doivent pas être laissés à proximité de l'appareil.
- ▶ N'utilisez pas de nettoyeur sous pression ni de jet d'eau pour nettoyer le lave-linge.
- ▶ En cas d'utilisation d'adjuvants et de produits spéciaux, suivez les conseils d'utilisation du fabricant. N'utilisez ces produits que dans le cadre prévu par le fabricant afin d'éviter les dommages matériels et les réactions chimiques violentes.

Consignes de sécurité et mises en garde

- ▶ Si de la lessive liquide est projetée dans les yeux, rincez-la immédiatement et abondamment avec de l'eau tiède. En cas d'ingestion, consultez immédiatement un médecin. Les personnes qui ont une peau sensible ou des lésions cutanées doivent éviter le contact avec la lessive liquide.
- ▶ Lorsque vous ajoutez ou retirez du linge pendant le lavage principal, vous risquez d'entrer en contact avec du détergent, surtout si le détergent est dosé à l'extérieur. Introduisez délicatement la main dans le tambour. En cas de contact cutané avec le bain lessiviel, rincez immédiatement à l'eau tiède.

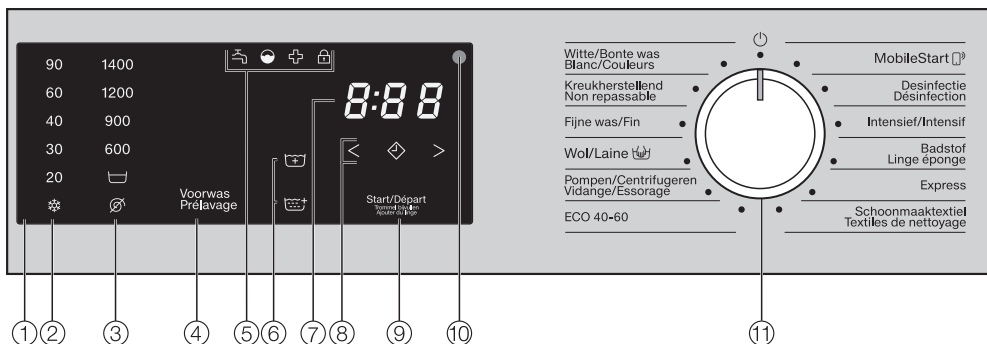
Accessoires

- ▶ Utilisez exclusivement des accessoires d'origine Miele. Si d'autres pièces sont rajoutées ou montées, les prétentions à la garantie et/ou fondées sur la responsabilité du fait du produit sont caduques.
- ▶ Il est possible d'installer un sèche-linge Miele et un lave-linge Miele superposés pour former une colonne. Cette opération requiert l'intercalaire lave-linge/sèche-linge de Miele, disponible en accessoire. Veillez à ce que l'intercalaire soit adaptée au sèche-linge et au lave-linge Miele.
- ▶ Si vous souhaitez utiliser un socle Miele, disponible en option, vérifiez qu'il est adapté à ce lave-linge.
- ▶ Miele offre une garantie d'approvisionnement de 10 ans minimum jusqu'à 15 ans pour les pièces détachées destinées au maintien en état de fonctionnement après l'arrêt de la production en série de votre lave-linge.

Miele ne peut être tenu responsable des dommages dus au non-respect des consignes de sécurité et mises en garde.

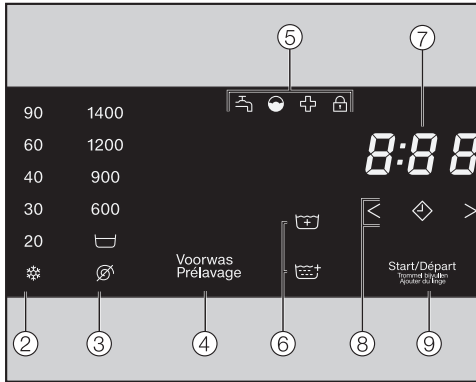
Utilisation du lave-linge

Bandeau de commande



- ① **Bandeau de commande**
- ② **Touche sensibles Température**
pour régler la température de lavage souhaitée
- ③ **Touches sensibles Vitesse d'essorage**
pour régler la vitesse d'essorage souhaitée
- ④ **Touche sensible Prélavage**
pour la sélection de l'option *Prélavage*
- ⑤ **Témoins de contrôle**
s'allument en cas de besoin
- ⑥ **Touches sensibles Options**
pour la sélection des options zur *Hydro+* et *Rinçage+*
- ⑦ **Affichage de la durée**
pour la durée du programme
- ⑧ **Touches sensibles**
pour le démarrage différé
- ⑨ **Touche sensible *Départ/Ajouter du linge***
Démarré le programme sélectionné et permet d'ajouter du linge.
- ⑩ **Interface optique**
pour le SAV
- ⑪ **Sélecteur rotatif**
pour la sélection de programme et la désactivation
Le lave-linge est activé via la sélection de programme et désactivé par la position du sélecteur rotatif.

Fonctionnement du bandeau de commande



Les touches sensibles ②, ③, ④, ⑥, ⑧ et ⑨ réagissent au contact du bout des doigts. La sélection est possible tant que la touche sensible correspondante est éclairée.

Une touche sensible avec un éclairage clair signifie qu'elle est actuellement sélectionnée.

Une touche sensible avec un éclairage atténué signifie que la sélection est possible.

Touches sensibles ② et ③ pour la température et les vitesses d'essorage

Après la sélection d'un programme de lavage avec le sélecteur rotatif, la température (en °C) et la vitesse d'essorage (en tr/min) proposées s'allument avec un éclairage clair.

Les températures et les vitesses d'essorage sélectionnables s'allument avec un éclairage atténué.

④ Touche sensible Prélavage

Vous pouvez compléter certains programmes de lavage avec l'option *Prélavage*.

Si une option peut être sélectionnée pour un programme de lavage, la touche sensible de l'option s'allume avec un éclairage atténué.

⑤ Témoins de contrôle

- s'allume en cas de défaut de l'arrivée d'eau et de la vidange.
- s'allume lorsque la lessive a été surdosée.
- s'allume pour rappeler l'Info hygiène.
- s'allume lorsque la porte du lave-linge est verrouillée.

⑥ Touches sensibles Options

Vous pouvez compléter certains programmes de lavage avec les options *Hydro+* et *Rinçage+* .

Si une option peut être sélectionnée pour un programme de lavage, la touche sensible de l'option s'allume avec un éclairage atténué.

Utilisation du lave-linge



⑦ Affichage de la durée

Après le démarrage du programme, la durée de celui-ci s'affiche en heures et en minutes.

En cas de démarrage de programme avec démarrage différé, la durée de programme n'est affichée qu'après écoulement du délai de démarrage différé.

⑧ Touches sensibles < >

- 

Après avoir effleuré la touche sensible , un démarrage ultérieur du programme (démarrage différé) est sélectionné. En cas de sélection,  s'allume en clair.

- < >

Effleurez la touche sensible < ou > pour sélectionner la durée du démarrage différé.

Le délai pour le démarrage différé sélectionné apparaît dans l'affichage de la durée.

Après le démarrage du programme, le délai de démarrage différé est décompté.

Une fois le délai de démarrage différé écoulé, le programme démarre. La durée prévisible du programme apparaît dans l'affichage de la durée.

⑨ Touche sensible Départ/Ajouter du linge

- La touche sensible clignote dès qu'un programme peut être démarré. Effleurez la touche sensible *Départ/Ajouter du linge* pour démarrer le programme sélectionné. La touche sensible reste allumée.
- Lorsque le programme a été démarré, la touche sensible *Départ/Ajouter du linge* permet d'ajouter du linge.

⚠ Dommages dus à une installation et un raccordement incorrects.
Une installation et un raccordement incorrects du lave-linge entraînent de graves dommages matériels.
Veuillez suivre les instructions du chapitre "Installation".

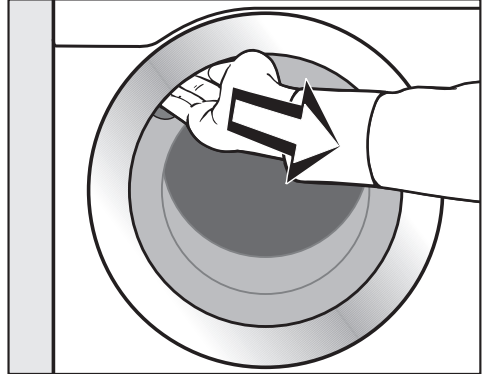
Enlevez le film de protection et les autocollants publicitaires

- Retirez :
 - le film de protection de la porte
 - tous les autocollants publicitaires (s'il y en a) de la façade et du couvercle.

N'enlevez pas les autocollants qui sont visibles après ouverture de la porte (par exemple la plaque signalétique).

Vider le tambour

Une crose pour le tuyau de vidange et/ou le matériel de montage peut se trouver dans le tambour.



- Ouvrez la porte.
- Retirez la crose et le matériel de montage.
- Fermez la porte du lave-linge d'un léger coup sec.

Ce lave-linge a été soumis à un test de fonctionnement complet. C'est pourquoi il reste un peu d'eau dans le tambour.

Première mise en service

Miele@home

Votre lave-linge est équipé d'un module Wi-Fi intégré.

Pour utiliser cette fonctionnalité, il vous faut :

- un réseau Wi-Fi ;
- l'App Miele ;
- un compte utilisateur Miele. Le compte utilisateur peut être créé via l'App Miele.

L'App Miele vous guide lors de la connexion entre le lave-linge et le réseau Wi-Fi local.

Après avoir intégré le lave-linge dans votre réseau Wi-Fi, vous pouvez effectuer les actions suivantes par exemple, à l'aide de l'App :

- Commander votre lave-linge à distance ;
- Obtenir des informations sur l'état de fonctionnement de votre lave-linge ;
- Accéder aux informations sur le déroulement des programmes de votre lave-linge.

En connectant le lave-linge à votre réseau Wi-Fi, la consommation d'énergie augmente même si le lave-linge est désactivé.

Assurez-vous que le signal de votre réseau WiFi est suffisamment fort sur le lieu d'installation de votre lave-linge.

Disponibilité de la connexion Wi-Fi

La connexion Wi-Fi partage une plage de fréquence avec d'autres appareils (par ex. micro-ondes, jouets télécommandés). Cela peut entraîner des problèmes de connexion temporaires ou complets. Une disponibilité constante des fonctions proposées ne peut donc pas être garantie.

Disponibilité Miele@home

L'utilisation de l'App Miele dépend de la disponibilité du service Miele@home de votre pays.

Le service de Miele@home n'est pas disponible dans tous les pays.

Vous trouverez plus d'informations sur la disponibilité de ce service sur notre page Internet www.miele.com.

Application Miele

Vous pouvez télécharger gratuitement les Apps Miele depuis l'Apple App Store ou depuis Google Play Store.

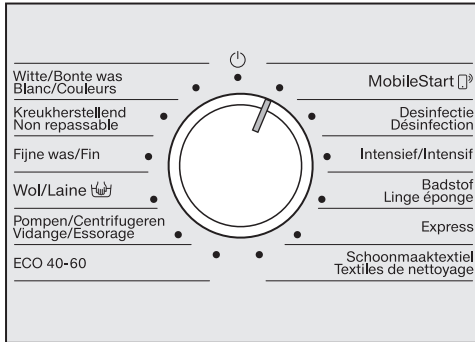


Configurer Miele@home

2 types de connexion sont possibles :

1. via l'App Miele (réglage standard) ;
2. via WPS.

Connexion via l'App Miele



- Tournez le sélecteur rotatif sur le programme *MobileStart*.

APP s'affiche dans l'affichage de la durée puis un décompte de 10 minutes s'enclenche. L'App Miele vous guide dans les étapes suivantes.

Une fois la connexion établie, *Con* apparaît dans l'affichage de la durée.

Connexion via le système WPS

- Tournez le sélecteur rotatif sur le programme *MobileStart*.
- Effleurez la touche sensitive jusqu'à ce que *WPS* apparaisse dans l'affichage de la durée.

Ensuite, un décompte de 2 minutes s'enclenche dans l'affichage de la durée.

- Activez la fonction "WPS" sur votre routeur dans les 2 minutes qui suivent.

Une fois la connexion établie, *Con* apparaît dans l'affichage de la durée.

Remarque : Si la connexion n'est pas établie à la fin du décompte, vous devez recommencer la procédure.

Première mise en service

Démarrage du premier programme de lavage

Pour des raisons de sécurité, l'essorage est impossible avant la première mise en service. Pour activer l'essorage, il faut effectuer un programme de lavage sans linge et sans lessive.

L'utilisation de lessive pourrait provoquer une formation de mousse excessive.


- Ouvrez le robinet.
 - Tournez le sélecteur rotatif sur la position *Blanc/Couleurs*.
- Le lave-linge est mis en marche.
- Effleurez la touche sensitive *Départ/Ajouter du linge*.

Le programme de lavage démarre.

Les indicateurs s'assombrissent après 10 minutes et la touche sensitive *Départ/Ajouter du linge* clignote.

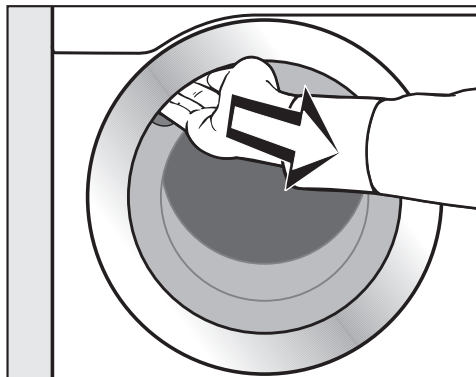
Ouvrir la porte à la fin du programme

Pendant la phase rotation infroissable, la porte est encore verrouillée. Pendant les 10 premières minutes, le bandeau de commande est éclairé. Puis le bandeau de commande s'éteint et la touche sensitive *Départ/Ajouter du linge* clignote.

- Tournez le sélecteur rotatif sur la position .

La porte est déverrouillée.

Remarque : Après la phase rotation infroissable, le lave-linge s'éteint et la porte se déverrouille automatiquement. Le bandeau de commande devient complètement sombre.



- Pour ouvrir la porte, saisissez le creux de la poignée puis tirez.


Remarque : Laissez la porte entrouverte pour que le tambour puisse sécher.

La première mise en service est terminée.

Consommation d'énergie et d'eau

- Utilisez la charge maximale de chaque programme de lavage. La consommation d'énergie et d'eau est plus avantageuse en charge pleine.
- Les programmes visant à réduire la demande d'énergie et d'eau ont généralement une durée plus longue. En allongeant la durée du programme et pour des résultats de lavage identiques, la température de lavage effectivement atteinte peut être réduite.

Par exemple, le programme *ECO°40-60* a une durée plus longue que le programme *Blanc/Couleurs 40 °C* ou *60 °C*. Le programme *ECO 40-60* est plus efficace en termes de consommation d'eau et d'énergie.

- Lavez les petites quantités de linge peu sale avec le programme *Express*.
- Les lessives modernes permettent de laver à basse température (par ex. 20 °C). Ces réglages de température vous permettent de réaliser des économies d'énergie.
- Pour assurer une parfaite hygiène à l'intérieur du lave-linge, il est conseillé d'effectuer de temps à autre un lavage à une température supérieure à 60 °C. Le témoin de contrôle  s'allume pour vous le rappeler.

Consommation de lessive

- Ne dépassez jamais le dosage indiqué sur l'emballage de la lessive.
- Lors du dosage, tenez compte du degré de salissure du linge.
- Pour de petites charges, réduisez la quantité de lessive (environ 1/3 de lessive en moins pour une demi-charge).

Remarques sur le séchage final en machine

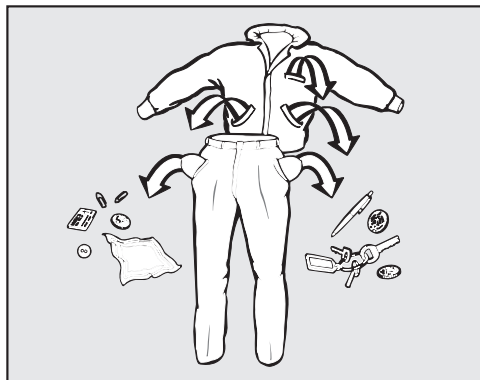
La vitesse d'essorage sélectionnée influence le pourcentage d'humidité résiduelle du linge et les émissions acoustiques du lave-linge.

Plus vous sélectionnez une vitesse d'essorage élevée, plus le pourcentage d'humidité résiduelle du linge sera faible. Toutefois, cela fera augmenter les émissions acoustiques du lave-linge.

Pour économiser l'énergie lors du séchage, sélectionnez la vitesse d'essorage la plus élevée proposée par le programme de lavage.

1. Préparation du linge

Vider les poches



- Videz toutes les poches.

⚠ Dommages provoqués par des corps étrangers.

Les clous, pièces de monnaie, trombones, etc. peuvent endommager le linge et les composants de l'appareil. Vérifiez le linge avant le lavage et retirez les corps étrangers.

Trier le linge

- Triez le linge par couleurs, en tenant compte du symbole figurant sur l'étiquette d'entretien.

Traitement préalable des taches

- Enlevez les taches avant de laver le linge. Tamponnez les taches avec un chiffon qui ne risque pas de déteindre.

⚠ Dommages provoqués par des détergents contenant des solvants. Le white spirit, le détachant etc. peuvent endommager les pièces en plastique.

Lorsque vous nettoyez des textiles, veillez à ne pas répandre de nettoyant contenant des solvants sur les pièces en plastique.

⚠ Risque d'explosion provoqué par des détergents contenant des solvants.

L'utilisation de détergents contenant des solvants peut former un mélange explosif.

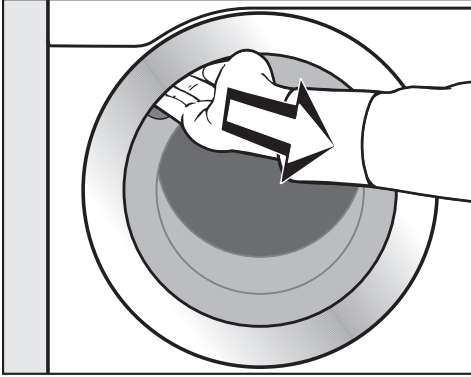
N'utilisez pas de détergents contenant des solvants dans le lave-linge.

Conseils généraux

- Ne lavez aucun textile marqué **non lavable** (☒).
- Voilages : enlevez les crochets et petits plombs ou placez les voilages dans un sac de lavage.
- Soutiens-gorge : recousez les baleines qui risquent de sortir de leur logement, ou enlevez-les.
- Retournez les vêtements si le fabricant le recommande.
- Fermez les fermetures éclair, fermetures velcro, crochets et boucles.
- Fermez les housses de couette et d'oreiller afin que les petites pièces de linge ne se prennent pas dedans.
- Vous trouverez d'autres conseils au chapitre "Tableau des programmes".

2. Charger le lave-linge

Ouvrir la porte



- Pour ouvrir la porte, saisissez le creux de la poignée puis tirez.

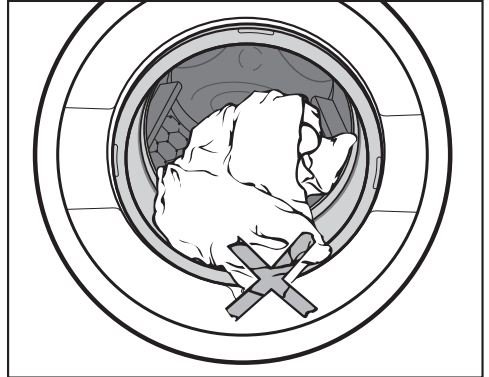
Vérifiez qu'il n'y a pas de corps étrangers dans le tambour avant de charger le linge.

- Déposez le linge déplié dans le tambour sans le tasser.

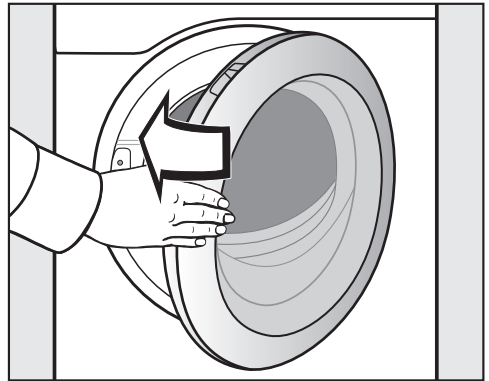
Mélanger des pièces de différentes tailles permet de renforcer l'efficacité de lavage et aide le linge à mieux se répartir pendant l'essorage.

C'est en charge maximale que l'on atteint le meilleur rapport entre consommation d'eau et d'électricité et quantité de linge. Une surcharge du tambour diminue toutefois l'efficacité de lavage et favorise la formation de plis.

Fermer la porte



- Vérifiez qu'aucune pièce de linge n'est coincée entre la porte et le joint d'étanchéité.

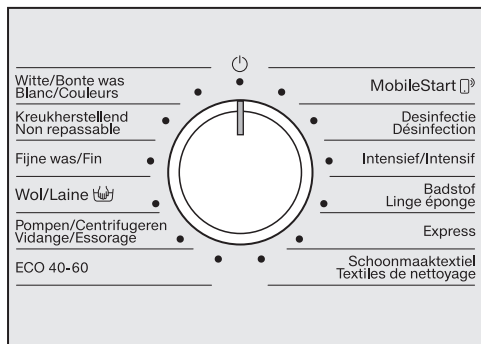


- Fermez la porte du lave-linge d'un léger coup sec.

3. Sélectionner le programme et les réglages

1. Sélection d'un programme de lavage avec le sélecteur rotatif

Tournez le sélecteur rotatif sur un programme de lavage pour allumer le lave-linge.

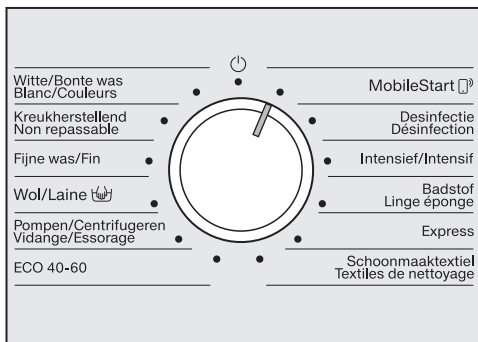


- Tournez le sélecteur rotatif pour le positionner sur le programme souhaité.

L'affichage de la durée indique la durée de lavage estimée ; la température et la vitesse d'essorage pré-réglées s'allument sur le bandeau de commande.

2. Sélection d'un programme avec la sélection MobileStart et l'App Miele@mobile

Remarque : Pour pouvoir utiliser MobileStart, le lave-linge doit être connecté au réseau Wi-Fi et l'option *Commande à distance* doit être activée.



- Tournez le sélecteur rotatif sur la position MobileStart.

On apparaît dans l'affichage de la durée




Après le lancement du programme, le lave-linge peut être commandé avec l'App Miele.

La commande via l'App Miele n'est possible qu'après avoir effleuré la touche sensible *Départ/Ajouter du linge*.

Sélectionner la température et la vitesse d'essorage

La température pré-réglée et la vitesse d'essorage du programme de lavage s'allument avec un éclairage clair. La sélection des températures et des vitesses d'essorage correspondant au programme de lavage s'allument avec un éclairage atténué.

3. Sélectionner le programme et les réglages

90	1400
60	1200
40	900
30	600
20	
	

Pour davantage d'informations sur les options, reportez-vous au chapitre "Options".

- Effleurez la touche sensitive avec la température souhaitée.

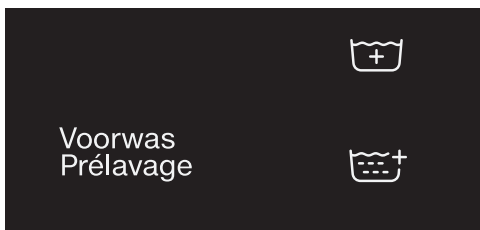
La touche sensitive s'allume avec un éclairage clair.

- Effleurez la touche sensitive avec la vitesse d'essorage souhaitée.

La touche sensitive s'allume avec un éclairage clair.

Sélectionner des options

Si une option peut être sélectionnée pour un programme de lavage, la touche sensitive de l'option s'allume avec un éclairage atténué.



- Effleurez la touche sensitive avec l'option souhaitée.

La touche sensitive s'allume avec un éclairage clair.

Vous pouvez sélectionner plusieurs options pour un programme de lavage.

4. Ajouter la lessive

Tiroir à produits

Vous pouvez utiliser toutes les lessives adaptées aux lave-linge.

Dosage de la lessive

Lors du dosage de la lessive, tenez compte des indications du fabricant de lessive.

Le surdosage provoque une formation excessive de mousse.
Évitez tout surdosage.

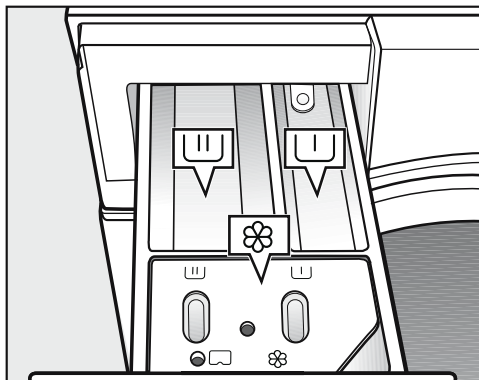
Le dosage dépend :

- de la quantité de linge
- du degré de salissure du linge
- de la dureté de l'eau

Plage de dureté	Dureté totale en mmol/l	dureté allemande°dH
douce (I)	0-1,5	0-8,4
moyenne (II)	1,5-2,5	8,4-14
dure (III)	plus de 2,5	plus de 14

Si vous ne connaissez pas le degré de dureté de votre eau, renseignez-vous auprès de la compagnie des eaux de votre commune.

Remplissage de la lessive

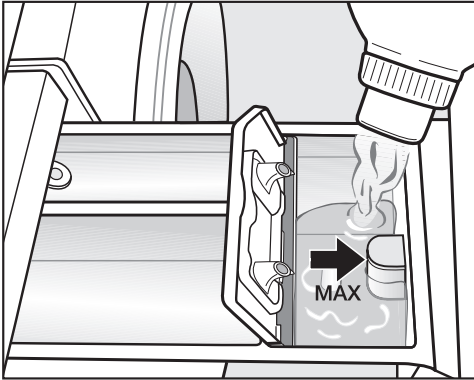


- Ouvrez le bac à produits et versez la lessive dans les compartiments.

- U Lessive pour le prélavage (répartition de la quantité de lessive totale conseillée : Versez $\frac{1}{3}$ dans le compartiment U et $\frac{2}{3}$ dans le compartiment U)
- U Lessive pour le lavage principal
- ⊗ Adoucissant, produit d'apprêt, amidon liquide

4. Ajouter la lessive

Ajout automatique d'adoucissant, de produit d'apprêt ou d'amidon



- Versez l'adoucissant, le produit d'apprêt ou l'amidon liquide dans le compartiment ☼. **Respectez la hauteur de remplissage maximale.**

Le produit est ajouté au dernier rinçage. Il reste un peu d'eau dans le compartiment ☼ en fin de programme.

Remarque : Après plusieurs cycles d'amidonage automatique, nettoyez le bac à produits lessiviels, en particulier le siphon.

Teintures et décolorants

⚠ Dommages provoqués par des produits décolorants. Les produits décolorants provoquent de la corrosion dans le lave-linge. N'utilisez aucun produit décolorant dans le lave-linge.


Les teintures que vous utilisez doivent convenir à une utilisation en lave-linge. Respectez impérativement les instructions du fabricant de la teinture.

5. Démarrer le programme – Fin du programme

Démarrer le programme

- Effleurez la touche sensitive clignotante *Départ/Ajouter du linge*.

La porte est verrouillée et le programme de lavage démarre.

- Si le symbole  est allumé en permanence, la porte est verrouillée pour le reste du programme.

Si un départ différé a été sélectionné, celui-ci est indiqué dans l'affichage de la durée. La durée de programme estimée s'affiche une fois le délai de départ différé écoulé ou immédiatement après le démarrage.

Économie d'énergie

Les indicateurs s'assombrissent après 10 minutes. La touche sensitive *Départ/Ajouter du linge* clignote.

Vous pouvez à nouveau activer les indicateurs :

- Effleurez la touche sensitive *Départ/Ajouter du linge* (cela n'a aucune incidence sur le programme en cours).

Fin du programme

Pendant la phase rotation infroissable, la porte est encore verrouillée. Pendant les 10 premières minutes, le bandeau de commande est éclairé. Puis le bandeau de commande s'éteint et la touche sensitive *Départ/Ajouter du linge* clignote.

- Tournez le sélecteur rotatif sur la position .

La porte est déverrouillée.

Remarque : Après la phase rotation infroissable, la porte se déverrouille automatiquement.

- Ouvrez la porte.
- Retirez le linge.

Lors de la prochaine lessive, le linge oublié dans le tambour pourrait rétrécir ou déteindre sur d'autres vêtements.

Retirez tout le linge du tambour.

- Vérifiez qu'aucun corps étranger n'est resté coincé dans le joint d'étanchéité de la porte.

Remarque : Laissez la porte entrouverte pour que le tambour puisse sécher.

Remarque : Laissez le bac à produits entrouvert pour qu'il puisse sécher.

Sélectionner un départ différé

Il est impossible de sélectionner un départ différé dans le programme *Vi-dange/Essorage*.

- Sélectionnez le programme de lavage souhaité.
- Effleurez la touche sensitive ◇.



La touche sensitive ◇ s'allume avec un éclairage clair.

- Effleurez la touche sensitive < ou > jusqu'à ce que le départ différé souhaité s'allume dans l'affichage de la durée.
- En dessous de 10 heures, le délai de départ différé est modifié par paliers de 30 minutes.
- Au-dessus de 10 heures, le départ différé est modifié par paliers de 1 heure.


Lancer un démarrage différé

- Effleurez la touche sensitive clignotante *Départ/Ajouter du linge*.

Le démarrage différé a été lancé et s'écoule dans l'affichage du temps.

Le symbole  clignote.


Modifier le démarrage différé

- Effleurez la touche sensitive *Départ/Arrêt* jusqu'à ce que la porte soit déverrouillée et que le symbole  s'éteigne.

Le déroulement du démarrage différé est interrompu.

- Effleurez la touche sensitive < ou > jusqu'à ce que le démarrage différé souhaité s'allume dans l'affichage de temps.
- Effleurez la touche sensitive clignotante *Départ/Ajouter du linge*.

Annuler le démarrage différé

- Effleurez la touche sensitive *Départ/Arrêt* jusqu'à ce que la porte soit déverrouillée et que le symbole  s'éteigne.

Le déroulement du démarrage différé est interrompu.

- Effleurez la touche sensitive ◇ avec un éclairage clair.

Le délai de départ différé est effacé. La durée d'exécution du programme apparaît dans l'affichage de la durée.

- Effleurez la touche sensitive clignotante *Départ/Arrêt* pour démarrer le programme de lavage.

Démarrage différé/SmartStart


SmartStart

Vous pouvez définir une plage horaire durant laquelle votre lave-linge démarre automatiquement.


Cette fonction est disponible lorsque la fonction de programmation *P98* SmartGrid est activée.

Vous pouvez définir une plage horaire entre 30 minutes et 24 heures. Le lave-linge se met en marche dans le créneau horaire indiqué par vos soins dès la réception du signal envoyé. Si aucun signal de départ n'est reçu jusqu'à l'heure de départ la plus tardive, le lave-linge démarre automatiquement.

Définir une plage horaire

Lorsque la fonction de programmation *P98* SmartGrid est activée, la fonction de la touche sensitive  change. Dans l'affichage de la durée, ce n'est plus le démarrage différé qui s'affiche mais la plage horaire à laquelle votre lave-linge peut être démarré (voir chapitre "Fonctions de programmation", section "*P98* SmartGrid").

Le déroulement correspond au réglage du temps du démarrage différé.

- Effleurez la touche sensitive .
- Réglez la plage horaire souhaitée via les touches sensibles < ou >.
- Effleurez la touche sensitive *Départ/Ajouter du linge*.

⌚ apparaît dans l'affichage de la durée.

Tableau des programmes


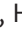


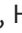


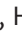



Blanc/Couleurs		froid jusqu'à 90 °C	8,0 kg maximum
Articles	Textiles en coton, lin ou fibres mélangées		
Conseil	<ul style="list-style-type: none"> - Sélectionnez la température en suivant les indications sur l'étiquette d'entretien, selon la lessive, le degré de salissure et les exigences hygiéniques. - Utilisez le programme à 20 °C pour les textiles en coton légèrement sales. 		
1.400 tr/min	Options : Prélavage  , Hydro+  , Rinçage+ 	Cycles de rinçage : 2	
Synthétique		froid jusqu'à 60 °C	4,0 kg maximum
Articles	Textiles en fibres synthétiques, mélangées ou coton facile d'entretien		
Conseil	- Pour les textiles qui se froissent facilement, réduisez la vitesse d'essorage final.		
1.200 tr/min	Options : Prélavage  , Hydro+  , Rinçage+ 	Cycles de rinçage : 2	
Délicat		froid jusqu'à 40 °C	3,0 kg maximum
Articles	Textiles délicats en fibres synthétiques, mélangées ou en viscose		
Conseil	- Désactivez la vitesse d'essorage final pour les textiles qui se froissent facilement.		
600 tr/min	Options : Prélavage  , Hydro+  , Rinçage+ 	Cycles de rinçage : 2	
Laine		froid jusqu'à 30 °C	3,0 kg maximum
Articles	Textiles en laine pure/laine mélangée lavables		
Conseil	- Utilisez de la lessive spéciale laine.		
1.200 tr/min		Cycles de rinçage : 2	
Vidange/essorage		8,0 kg maximum	
Conseil	<ul style="list-style-type: none"> - Sélectionnez l'option Rinçage+ pour un cycle de rinçage initial. - Contrôlez la vitesse d'essorage réglée. - Vidange seulement : Réglez la vitesse d'essorage sur . 		
1.400 tr/min	Options : Rinçage+ 		

Tableau des programmes








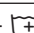

ECO 40–60		8,0 kg maximum
Articles	Textiles en coton moyennement sales	
Conseil	<ul style="list-style-type: none"> - Vous pouvez laver des textiles en coton mélangé dans un cycle de lavage à des températures de 40 °C et 60 °C. - En termes de consommation d'énergie et d'eau, ce programme est le plus efficace pour le lavage des textiles en coton. 	
1.400 tr/min	Options : prélavage 	Cycles de rinçage : 2
Remarque pour les instituts de contrôle :		
Programme de test pour le maintien de la législation européenne en matière d'écoconception N° 2019/2023 et d'étiquetage énergétique conformément au règlement N° 2019/2014.		
MobileStart 		
Conseil	La sélection des programmes et la commande s'effectuent via l'App Miele.	
Désinfection		60 °C
8,5 kg maximum		
Articles	Textiles en coton ou fibres mélangées, triés par couleurs, adaptés à la désinfection.	
Conseil	<ul style="list-style-type: none"> - Désinfection thermochimique avec une durée de maintien de 30 minutes à 60 °C. - Utilisez une lessive spéciale. 	
1.400 tr/min	Options : Prélavage  , Rinçage+ 	Cycles de rinçage : 2
Intensif		40 °C à 90 °C
8,0 kg maximum		
Articles	Vêtements de travail très sales en coton, lin ou fibres mélangées	
Conseil	- Un niveau d'eau élevé donne un excellent résultat de lavage et de rinçage.	
1.400 tr/min	Options : Prélavage  , Rinçage+ 	Cycles de rinçage : 2
Linge en éponge		40 °C à 60 °C
6,0 kg maximum		
Articles	Serviettes et peignoirs en éponge	
Conseil	- Pour les textiles foncés, utilisez une lessive couleurs.	
1.400 tr/min	Options : Prélavage  , Hydro+  , Rinçage+ 	Cycles de rinçage : 2

Tableau des programmes

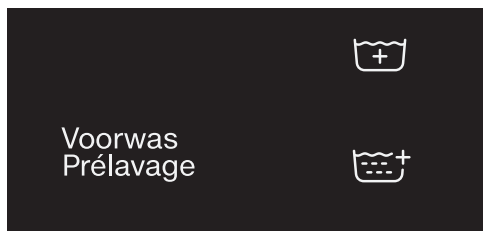
Programme Express		froid jusqu'à 40 °C	3,5 kg maximum
Articles	Textiles en coton pratiquement pas portés ou très peu sales		
1.400 tr/min			Cycles de rinçage : 1
Textiles de nettoyage		40 °C à 90 °C	4,0 kg maximum
Articles	Fauberts ou lavettes en fibres mélangées ou microfibres		
Conseil	<ul style="list-style-type: none"> - Le programme est conçu pour laver les fauberts ou lavettes. - Utilisez une lessive spéciale. - Un essorage et un prélavage sont effectués avant le lavage principal. 		
1.400 tr/min			Cycles de rinçage : 2

Options

Vous pouvez compléter les programmes de lavage grâce aux options.

Sélection des options

Les options sont activées et désactivées par le biais des touches sensibles sur le bandeau de commande.



- Effleurez la touche sensible de l'option souhaitée.

La touche correspondante s'allume en clair.

Toutes les options ne peuvent pas forcément être sélectionnées avec tous les programmes de lavage.

Lorsque l'éclairage des touches sensibles est éteint, les options ne peuvent être sélectionnées. L'option ne peut pas être activée par effleurement.

Prélavage

Si le linge est très sale, il est possible d'ajouter un prélavage. Cela désincruste et élimine le plus gros de la saleté et avant le lavage principal.

Hydro+

Le niveau d'eau augmente lors du lavage et du rinçage.

Rinçage+

Un rinçage supplémentaire peut être activé pour obtenir un résultat de rinçage encore meilleur.

Particularités du déroulement du programme

Essorage

Vitesse d'essorage final

La vitesse d'essorage maximale pour le programme de lavage s'affiche toujours à l'écran lors de la sélection du programme.

Il est possible de réduire la vitesse d'essorage final.

En revanche, il est impossible de sélectionner une vitesse d'essorage final supérieure à celle indiquée dans le tableau des programmes.

Essorage intermédiaire


Le linge est essoré après le lavage principal et entre les différents rinçages. Si la vitesse d'essorage final est réduite, la vitesse d'essorage intermédiaire l'est également.

Annuler l'essorage intermédiaire et l'essorage final

- Effleurez la touche sensitive .

Après le dernier rinçage, l'eau est vidangée et la phase rotation infroissable est activée.

Désactiver l'essorage (Arrêt cuve pleine)

- Effleurez la touche sensitive  (arrêt cuve pleine).

Le linge reste dans l'eau après le dernier rinçage. Ceci permet de réduire la formation de faux plis au cas où vous ne retirez pas immédiatement le linge du tambour à la fin du programme.


Démarrer l'essorage final après l'arrêt cuve pleine

La touche sensitive avec la vitesse d'essorage maximale s'allume sur le bandeau de commande. Vous pouvez modifier la vitesse d'essorage. La touche sensitive *Départ/Ajouter du linge* clignote.

- Effleurez la touche sensitive clignotante *Départ/Ajouter du linge*.

L'essorage final est effectué.

Terminer le programme après un arrêt cuve pleine

- Réduisez la vitesse d'essorage à .
- Effleurez la touche sensitive *Départ/Arrêt*.

Le lave-linge vidange le bain lessiviel. Le programme est terminé.

Rotation infroissable

Le tambour tourne encore jusqu'à 30 minutes après la fin du programme, afin d'éviter la formation de plis. Vous pouvez ouvrir le lave-linge à tout moment.

Certains programmes sont incompatibles avec la rotation infroissable.

Modifier le déroulement du programme

Changer de programme

Aucune modification de programme n'est possible après le démarrage du programme.


Pour choisir un autre programme, vous devez annuler le programme en cours.

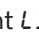
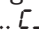
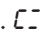
Si le sélecteur rotatif est déplacé, -D- apparaît dans l'affichage de la durée. Placez le sélecteur rotatif sur la position initiale.

Si le lave-linge est désactivé en cours de programme, la fonction veille n'éteint pas complètement le lave-linge après 15 minutes. Il peut rester de l'eau dans le tambour, les fonctions de sécurité restent donc activées.

Annulation d'un programme

Vous pouvez annuler un programme de lavage à tout moment après son démarrage.

- Tournez le sélecteur rotatif sur la position .
- Tournez le sélecteur rotatif sur une position quelconque.


Dans l'affichage de la durée, l'affichage suivant  ...  ...  ou -D- apparaît.

L'eau est vidangée et le verrouillage de porte est supprimé.


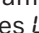
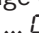
Sélectionner un nouveau programme

- Tournez le sélecteur rotatif pour le positionner sur le programme de lavage souhaité.
- Vérifiez si le bac à produits contient encore de la lessive. Si ce n'est pas le cas, remplissez-le à nouveau.
- Effleurez la touche sensitive *Départ/ Ajouter du linge*.

Ajouter/Retirer du linge

Il est possible à tout moment d'ajouter ou de retirer du linge, tant que le symbole  ne s'affiche pas sur le bandeau de commande.

- Effleurez la touche sensitive *Départ/ Ajouter du linge*.

Dans l'affichage de la durée, les barres rotatives  ...  ...  apparaissent.

Si dans l'affichage de la durée, le mot *Redd* apparaît, il est possible d'ouvrir la porte.

- Ouvrez la porte.
- Ajoutez ou retirez du linge.
- Fermez la porte.
- Effleurez la touche sensitive *Départ/ Ajouter du linge*.


Le programme de lavage se poursuit.

Quelle lessive choisir ?

Vous pouvez utiliser toutes les lessives adaptées aux lave-linge. Les indications d'utilisation et de dosage figurent sur l'emballage du produit.

Recommandation de lessive conformément au règlement (UE) N° 1015/2010

Les recommandations s'appliquent aux mêmes plages de température que celles indiquées au chapitre «Aperçu des programmes».

	universelle	universelle	couleurs	délicat et laine
	Lessive			
Blanc/Couleurs	✓	✓	–	–
Synthétique	–	✓	–	–
Délicat	–	–	✓	–
Laine 	–	–	✓	✓
ECO 40-60	✓	✓	–	–
Désinfection	–	–	–	✓
Intensif	✓	–	–	✓
Linge éponge	✓	✓ ¹	–	–
Programme Express	–	✓ ¹	–	–
Textiles ménagers	–	–	–	✓

✓ conseillé

– déconseillé

¹ Lessive liquide

Nettoyage et entretien

⚠ Risque d'électrocution dû à la tension réseau.

Les interventions de nettoyage et de maintenance doivent être réalisées uniquement sur un appareil mis hors tension.

Débranchez le lave-linge du réseau électrique.

Nettoyer la carrosserie et le bandeau

⚠ Dommages provoqués par des détergents.

Les détergents contenant des solvants, produits abrasifs, produits pour vitres ou nettoyants multi-usages risquent d'endommager les surfaces en plastique et autres composants.

N'utilisez aucun de ces produits nettoyants.

⚠ Dommages provoqués par la pénétration d'eau.

La pression d'un jet d'eau peut faire pénétrer de l'eau dans le lave-linge et endommager les composants.

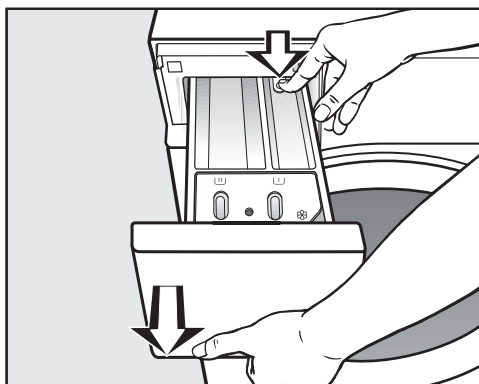
N'aspergez jamais le lave-linge avec un jet d'eau.

- Nettoyez la carrosserie et le bandeau avec un détergent doux ou de l'eau savonneuse. Séchez ensuite avec un chiffon doux.
- Nettoyez le tambour ainsi que les autres parties en inox de l'appareil avec un détergent pour acier inoxydable.

Nettoyer le bac à produits lessiviels

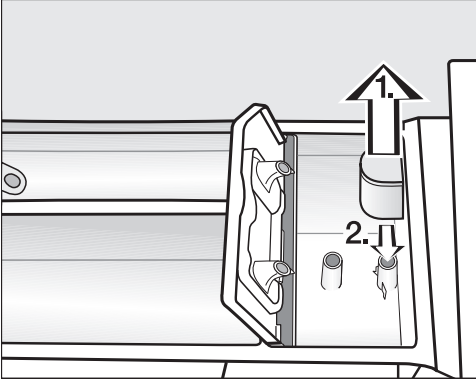
L'utilisation de lessives liquides à basse température de lavage favorise la formation de moisissures dans le bac à produits lessiviels.

- Pour des raisons d'hygiène, nettoyez régulièrement le bac à produits lessiviels.

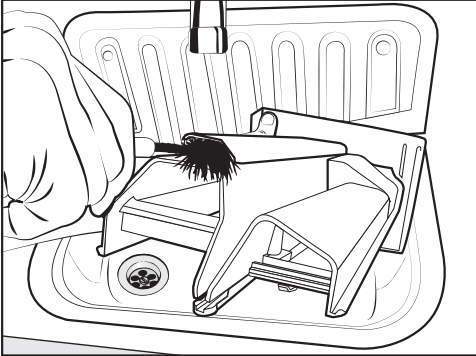


- Ouvrez le bac à produits lessiviels jusqu'à la butée, appuyez sur le bouton de déverrouillage et sortez entièrement le bac à produits lessiviels.
- Nettoyez le bac à produits lessiviels à l'eau chaude.

Nettoyer le siphon et le canal

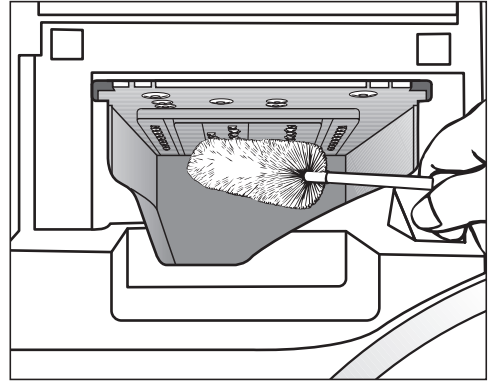


- Retirez le siphon du compartiment ☒. Nettoyez le siphon à l'eau courante chaude. Nettoyez également le tube sur lequel le siphon est fixé.
- Remettez siphon en place sur le tube.



- Nettoyez le canal de l'adoucissant avec de l'eau chaude et une brosse.

Nettoyer le logement du bac à produits



- À l'aide d'un goupillon, éliminez les restes de lessive et les dépôts de calcaire des buses d'évacuation du bac à produits.
- Remettez en place le tiroir à produits.

Remarque : Laissez le bac à produits lessiviels entrouvert pour qu'il puisse sécher.

Nettoyage et entretien

Nettoyage du tambour, de la cuve et du système de vidange

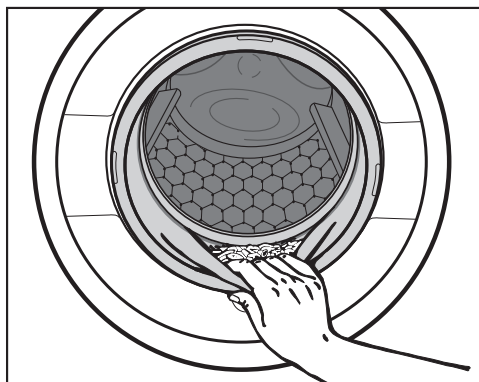
Le recours régulier à des programmes de lavage d'une température à partir de 60 °C et l'utilisation de lessives universelles préviennent la propagation éventuelle de germes dans le linge.

Systématiquement lorsque le témoin de contrôle est allumé ou en fonction des besoins, il est possible de nettoyer le tambour, la cuve et le système de vidange.

L'utilisation d'un nettoyant pour machine permet d'obtenir un résultat optimal. Il est aussi possible d'utiliser une lessive universelle en poudre.

- Démarrez le programme *Blanc/Couleurs 90 °C* à vide.
- Dosez le nettoyant pour machine ou la lessive universelle directement dans le tambour.
- **Ne chargez pas** de linge. Le nettoyage se fait à tambour vide.
- Une fois le programme terminé, vérifiez le tambour interne et retirez-en éventuellement les salissures résiduelles.

Nettoyer la bague d'étanchéité



- Contrôlez l'absence de corps étrangers dans le pli du joint d'étanchéité.
- Nettoyez la bague d'étanchéité et son pli intérieur à l'aide d'un chiffon humide.

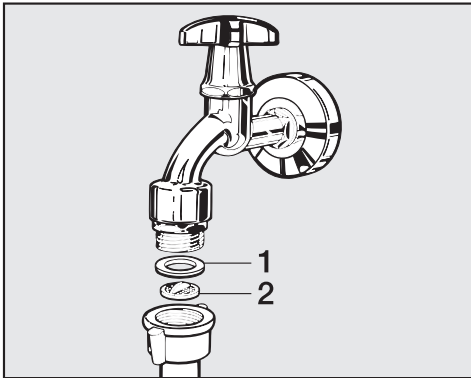
Remarque : Laissez la porte entrouverte pour que le tambour puisse sécher.

Nettoyer les filtres d'arrivée d'eau

Le lave-linge est équipé de filtres qui protègent les vannes d'arrivée d'eau. Ces filtres doivent être vérifiés tous les 6 mois environ. En cas d'interruptions fréquentes sur le réseau d'alimentation en eau, vérifiez-les plus souvent.

Nettoyer le filtre du tuyau d'arrivée d'eau

- Fermez le robinet d'arrivée d'eau.
- Dévissez le tuyau d'arrivée d'eau du robinet.

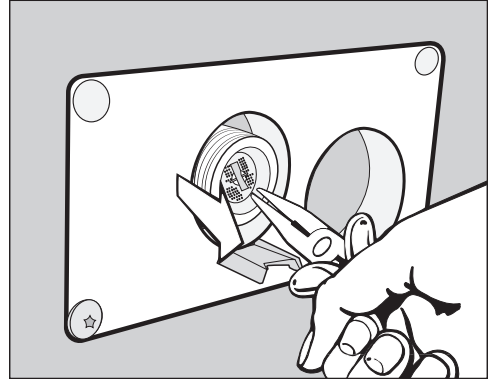


- Retirez le joint en caoutchouc **1** de son logement.
- Saisissez l'arête du filtre en plastique **2** avec une pince à bec fin ou universelle et retirez-le.
- Nettoyez le filtre en matière synthétique.
- Le remontage s'effectue dans l'ordre inverse.

Veillez à ce que l'eau ne sorte pas du raccord fileté.
Resserrez le raccord.

Nettoyer le tamis dans la tubulure d'entrée de l'électrovanne d'arrivée d'eau

- Dévissez l'écrou cranté en plastique avec précaution à l'aide d'une pince.



- Retirez le tamis en le saisissant par son arête à l'aide d'une pince pointue à bec fin.
- Nettoyez le tamis.
- Le remontage s'effectue dans l'ordre inverse.

Les tamis à impuretés servent à protéger l'électrovanne d'arrivée d'eau. Remettez en place les tamis à impuretés après le nettoyage.



En cas d'anomalie


Vous pouvez remédier vous-même à la plupart des anomalies ou pannes qui peuvent se produire au quotidien. Dans bon nombre de cas, vous économiserez ainsi du temps et de l'argent car vous n'aurez pas besoin de faire appel au SAV. Les tableaux suivants vous aideront à déceler la cause d'un défaut ou d'une anomalie et à y remédier.

Il est impossible de démarrer un programme de lavage



Problème	Cause et solution
Le bandeau de commande reste sombre.	Le lave-linge n'est pas alimenté en électricité. <ul style="list-style-type: none">■ Vérifiez si la fiche secteur est branchée.■ Vérifiez si le fusible est en bon état.
	Le lave-linge s'est éteint automatiquement afin d'économiser de l'énergie. <ul style="list-style-type: none">■ Allumez à nouveau le lave-linge en tournant le sélecteur de programme.
F et 34 s'affichent alternativement sur l'affichage de la durée	La porte n'est pas correctement fermée. Le verrouillage de porte n'a pas pu s'enclencher. <ul style="list-style-type: none">■ Fermez de nouveau la porte.■ Relancez le programme. Si le message d'anomalie réapparaît, contactez le SAV.

Annulation de programme et message d'erreur



Problème	Cause et solution
Le témoin de contrôle d'anomalie  s'allume, F et // apparaissent alternativement sur l'affichage de la durée et le signal sonore retentit.	L'arrivée d'eau est verrouillée ou obstruée. <ul style="list-style-type: none">■ Vérifiez que le robinet d'arrivée d'eau est suffisamment ouvert.■ Vérifiez que le tuyau d'arrivée d'eau ne fait pas un coude.■ Vérifiez si la pression d'eau n'est pas trop faible.
	Le tamis dans l'arrivée d'eau est bouché. <ul style="list-style-type: none">■ Nettoyez le tamis.
Le témoin de contrôle d'anomalie  s'allume, F et // apparaissent alternativement sur l'affichage de la durée et le signal sonore retentit.	L'évacuation de l'eau est bloquée ou obstruée. Le tuyau de vidange est placé trop haut. <ul style="list-style-type: none">■ Nettoyez le filtre et la pompe de vidange.■ La hauteur maximale de refoulement est de 1 m.

Problème	Cause et solution
F et XXX apparaissent alternativement sur l'affichage de la durée et le signal sonore retentit.	<p>Une anomalie est survenue.</p> <ul style="list-style-type: none"> ■ Mettez le lave-linge hors tension en débranchant la fiche secteur de la prise de courant ou en déconnectant le fusible de l'installation électrique. ■ Attendez au moins 2 minutes avant de rebrancher votre lave-linge sur le secteur. ■ Remettez le lave-linge en marche. ■ Relancez le programme. Si le message d'anomalie réapparaît, contactez le SAV.
Le témoin de contrôle d'anomalie  s'allume, F et 138 apparaissent alternativement sur l'affichage de la durée et le signal sonore retentit.	<p>Le système Aquasécurité s'est déclenché.</p> <ul style="list-style-type: none"> ■ Fermez le robinet d'eau. ■ Contactez le service après-vente.



Symbole dans l'affichage du temps

Message	Cause et solution
-D- s'allume dans l'affichage du temps.	<p>Le sélecteur de programme a été tourné dans une autre position au démarrage du programme.</p> <ul style="list-style-type: none"> ■ Réglez le programme sélectionné initialement.
UP s'allume lors de l'activation du lave-linge.	<p>Une mise à jour est disponible pour le lave-linge. Pour plus d'informations, consultez le chapitre "Fonctions de programmation", section "P99 Mise à jour à distance (RemoteUpdate)".</p>
€€r s'allume brièvement lors de la sélection du programme.	<p>€€r affiche que le lave-linge est connecté.</p>
OFF s'allume lors de la sélection du programme MobileStart .	<p>La commande à distance est désactivée.</p> <ul style="list-style-type: none"> ■ Activez la fonction de programmation P97 Commande à distance pour commander le lave-linge via l'App.
€on s'allume lors de la sélection du programme MobileStart .	<p>Le lave-linge est connecté et peut être commandé via l'App.</p>


En cas d'anomalie

Message	Cause et solution
no s'allume lors de la sélection du programme <i>MobileStart</i>  .	Miele@home n'est pas configuré. ■ Mettez le lave-linge en réseau, voir le chapitre "Première mise en service", section "Configurer Miele@home".
no s'allume lors de l'activation du lave-linge.	Miele@home n'est pas disponible. ■ Désactivez le lave-linge. ■ Remettez le lave-linge en marche. ■ Contactez le service après-vente si no s'affiche à nouveau. Vous pouvez continuer à utiliser le lave-linge. ■ Effleurez la touche sensitive  allumée.

Témoin de contrôle d'anomalie à la fin du programme

Problème	Cause et solution
Le témoin de contrôle  s'allume.	Lors du lavage, aucun programme de lavage à plus de 60 °C n'a été effectué depuis longtemps. ■ Pour éviter la formation de moisissures et de mauvaises odeurs dans le lave-linge, lancez le programme <i>Blanc/Couleurs 90 °C</i> en utilisant une lessive universelle en poudre.
Le témoin de contrôle  s'allume.	Il y a une formation de mousse excessive pendant le lavage. ■ Lors de la prochaine lessive, dosez moins de détergent. Observez les instructions de dosage mentionnées sur l'emballage du détergent.

Le résultat de lavage n'est pas satisfaisant

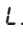


Problème	Cause et solution
<p>Le linge lavé avec une lessive liquide n'est pas propre.</p>	<p>Les lessives liquides ne contiennent pas d'agent de blanchiment. Les taches de fruits, de café ou de thé ne sont donc pas toujours éliminées.</p> <ul style="list-style-type: none"> ■ Utilisez de la lessive en poudre contenant un agent de blanchiment. ■ Versez du sel détachant dans le compartiment  et de la lessive liquide dans une boule doseuse. ■ Ne versez jamais lessive liquide et sel détachant ensemble dans le tiroir à produits.
<p>Des dépôts blanchâtres ressemblant à de la lessive apparaissent sur le linge foncé.</p>	<p>La lessive contient des composants non solubles (zéolithes) pour adoucir l'eau. Ces composants adhèrent au linge.</p> <ul style="list-style-type: none"> ■ Une fois le linge sec, essayez d'enlever ces traces à l'aide d'une brosse. ■ À l'avenir, lavez les textiles foncés avec une lessive ne contenant pas de zéolithes, ce qui est en général le cas des produits liquides.
<p>Des textiles présentant des salissures très grasses ne sont pas propres.</p>	<ul style="list-style-type: none"> ■ Sélectionnez un programme avec pré-lavage. Réalisez le pré-lavage avec de la lessive liquide. ■ Pour le lavage, continuez à utiliser la lessive en poudre que vous trouvez dans le commerce. <p>Des lessives spéciales sont conseillées pour le lavage des vêtements de travail très sales. Veuillez vous renseigner auprès de votre revendeur de produits de lessive ou de nettoyage.</p>
<p>Des résidus gris élastiques adhèrent au linge lavé (résidus graisseux).</p>	<p>Vous avez utilisé trop peu de lessive. Le linge présentait une grande quantité de taches de graisse (huiles, pommades).</p> <ul style="list-style-type: none"> ■ Pour ce type de taches, utilisez davantage de lessive ou une lessive liquide. ■ Avant le prochain lavage, faites tourner à vide un programme à 60 °C en utilisant une lessive liquide.

En cas d'anomalie

Problèmes généraux du lave-linge

Problème	Cause et solution
L'appareil a tendance à vibrer pendant l'essorage.	Les pieds de l'appareil sont mal réglés et ne sont pas bloqués. ■ Ajustez l'appareil de sorte qu'il soit bien d'aplomb et bloquez les pieds.
La pompe fait des bruits inhabituels.	Ce n'est pas une anomalie ! Les bruits d'aspiration en début et en fin de vidange sont normaux.
Une quantité importante de résidus de lessive reste dans le tiroir à produits.	La pression d'eau n'est pas suffisante. ■ Nettoyez les filtres d'arrivée d'eau.
	Les lessives en poudre utilisées en combinaison avec un produit anti-tartre ont tendance à coller. ■ Nettoyez le tiroir à produits et à l'avenir versez d'abord la lessive, puis le produit anti-tartre.
L'adoucissant n'est pas complètement entraîné ou il reste trop d'eau dans le compartiment ☼.	Le siphon n'est pas correctement en place ou est obstrué. ■ Nettoyez le siphon, voir chapitre "Nettoyage et entretien", paragraphe "Nettoyer le tiroir à produits".
Le lave-linge n'a pas essoré le linge comme d'habitude. Le linge est encore trempé.	Un balourd trop important a été détecté lors de l'essorage final et la vitesse d'essorage a été automatiquement réduite. ■ Pour que le linge se répartisse mieux dans le tambour, chargez toujours des pièces de linge de différentes tailles.

La porte ne s'ouvre pas

Problème	Cause et solution
<p>Pendant le cycle de lavage, la porte ne s'ouvre pas.</p>	<p>La porte est verrouillée pendant le cycle de lavage.</p> <ul style="list-style-type: none"> ■ Effleurez la touche sensitive <i>Départ/Ajout de linge</i> pour interrompre le programme. <p>Le programme est interrompu, la porte est déverrouillée et vous pouvez l'ouvrir.</p> <hr/> <p>Il y a de l'eau dans le tambour et le lave-linge ne peut pas vidanger.</p> <ul style="list-style-type: none"> ■ Nettoyez le filtre de vidange et la pompe de vidange (voir paragraphe "Que faire si ...", section "Ouvrir la porte en cas de système d'évacuation bouché et/ou de panne de courant").
<p>Après l'annulation du programme, des barres clignotantes ......... sont représentées dans l'affichage du temps.</p>	<p>La porte est bloquée dès que le bain dépasse 55 °C, afin d'éviter tout risque de brûlure.</p> <ul style="list-style-type: none"> ■ Attendez jusqu'à ce que la température dans le tambour soit descendue et que les barres clignotantes s'éteignent dans l'affichage du temps.
<p>F et 35 clignotent dans l'affichage du temps</p>	<p>Le verrouillage de porte est bloqué.</p> <ul style="list-style-type: none"> ■ Contactez le service après-vente.

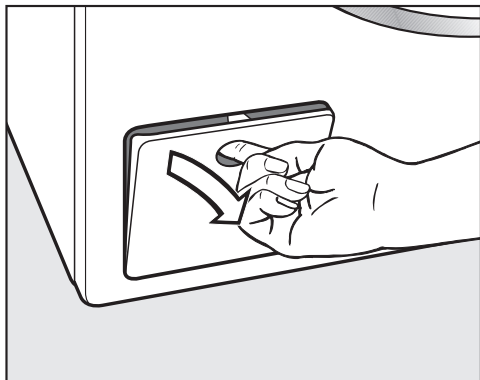
En cas d'anomalie

Ouvrir la porte en cas de vidange obstruée et/ou de panne de courant

⚠ Risque d'électrocution dû à la tension réseau.

Les interventions de nettoyage et de maintenance doivent être réalisées uniquement sur un appareil mis hors tension.

Débranchez le lave-linge du réseau électrique.



- Ouvrez la trappe du système de vidange.

Vidange obstruée

Si la vidange est obstruée, une grande quantité d'eau (30 l max.) peut se trouver à l'intérieur du lave-linge.

⚠ Risque de brûlures dû au bain lessiviel chaud.

Si le lavage a eu lieu peu de temps avant à des températures élevées, le bain lessiviel est chaud.

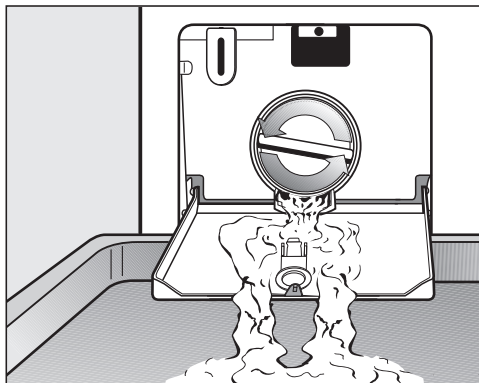
Vidangez le bain lessiviel avec précaution.

Vider le tambour

... pour les modèles avec filtre à lessive

- Placez un récipient sous la trappe.

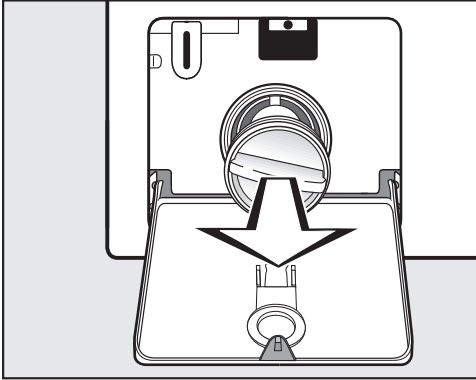
Ne dévissez pas entièrement le filtre à lessive.



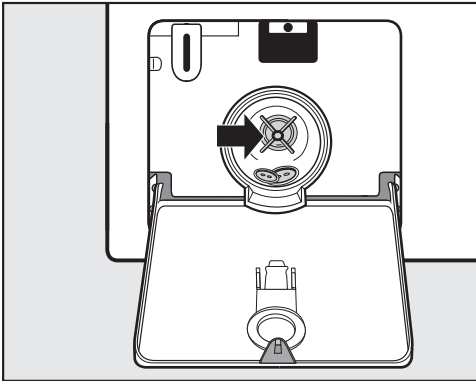
- Dévissez lentement le filtre à lessive jusqu'à ce que l'eau s'écoule.
- Revissez le filtre à lessive pour interrompre l'écoulement de l'eau.

Nettoyer le filtre à lessive

Lorsque l'eau ne coule plus :



- Dévissez complètement le filtre à lessive.
- Nettoyez soigneusement le filtre à lessive.



- Vérifiez si la turbine de la pompe de vidange tourne aisément.
- Enlevez les corps étrangers éventuellement présents (boutons, pièces de monnaie, etc.) et nettoyez l'intérieur.
- Remplacez le filtre de vidange et verrouillez-le en le faisant tourner.

⚠ Risque de dommages dus à l'écoulement d'eau.

Si le filtre à lessive n'est pas remis en place correctement et serré à fond, de l'eau s'écoule du lave-linge.

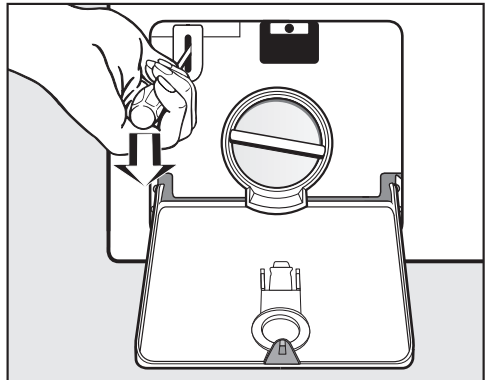
Remettez le filtre à lessive en place correctement et serrez-le à fond.

Ouvrir la porte

⚠ Risque de blessure dû au tambour qui tourne.

Ne mettez jamais les mains dans un tambour qui tourne encore, vous risqueriez d'être grièvement blessé.

Assurez-vous que le tambour est à l'arrêt avant de décharger votre linge.



- Utilisez un tournevis pour déverrouiller la porte.
- Ouvrez la porte.

Service après-vente

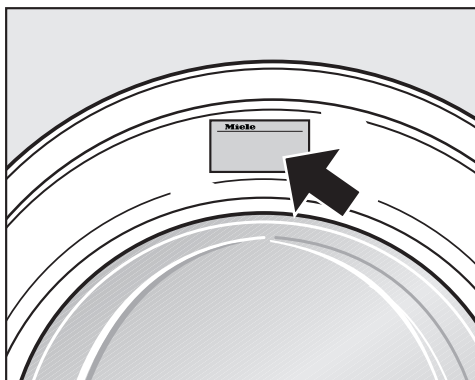
Contact en cas d'anomalies

En présence d'anomalies que vous n'arrivez pas à éliminer vous-même, veuillez vous adresser à votre revendeur Miele ou au SAV Miele.

Les numéros de téléphone du SAV Miele figurent à la fin de ce document.

Veuillez indiquer le modèle et la référence de votre appareil. Ces deux indications figurent sur la plaque signalétique.

La plaque signalétique est placée au-dessus du hublot lorsque vous ouvrez la porte de votre lave-linge :



Base de données EPREL

À partir du 1er mars 2021, les informations sur l'étiquetage énergétique et les exigences d'écoconception seront disponibles dans la base de données européenne sur les produits (EPREL). Pour accéder à la base de données sur les produits, utilisez le lien <https://eprel.ec.europa.eu/>. Vous serez invité(e) à saisir la référence du modèle.

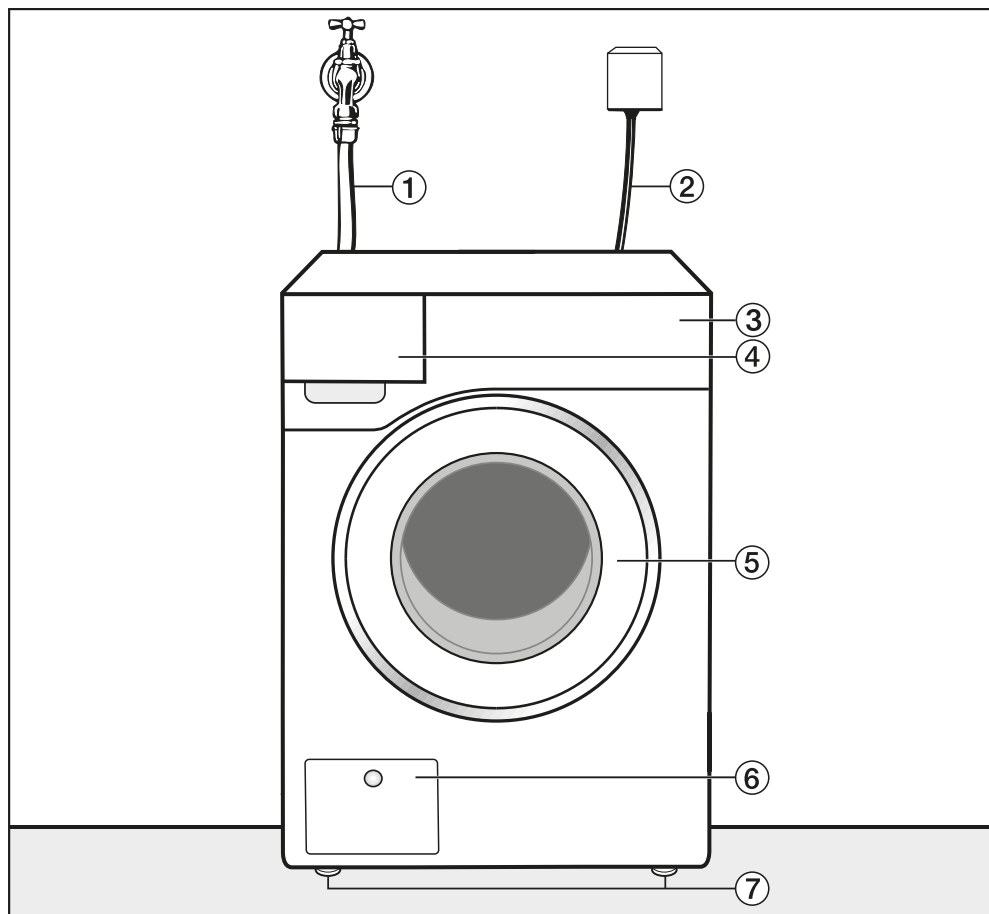
La référence du modèle figure sur la plaque signalétique.

Miele Made in xxx
Mod.: XXXxxx
M-Nr.: xxxxxxxx Type: XXxx-X
Nr.:/ xxxxxxxx

Accessoires en option

Vous pouvez vous procurer les accessoires adaptés à ce lave-linge auprès d'un revendeur Miele ou du SAV Miele.

Vue de face



① Tuyau d'arrivée d'eau froide

② Raccordement électrique

③ Panneau de commande

④ Bac à produits

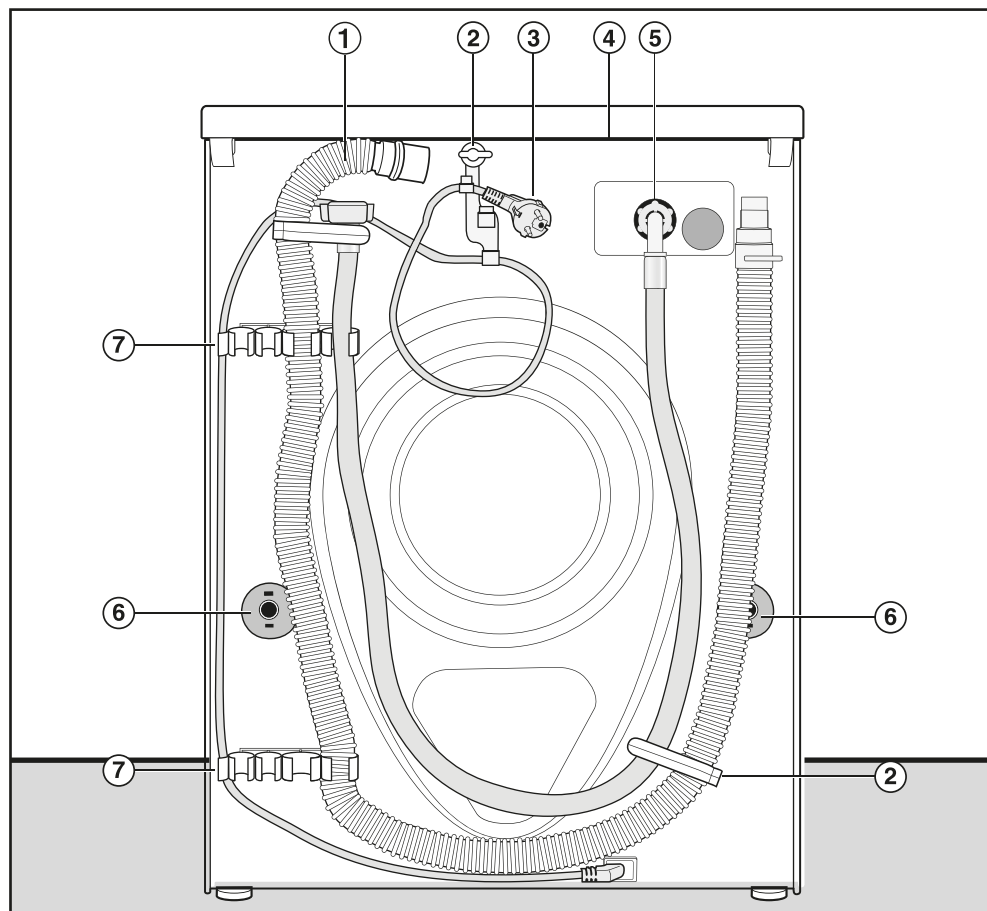
⑤ Porte

⑥ Trappe d'accès au filtre de vidange et à la pompe de vidange

⑦ Pieds réglables en hauteur

Installation

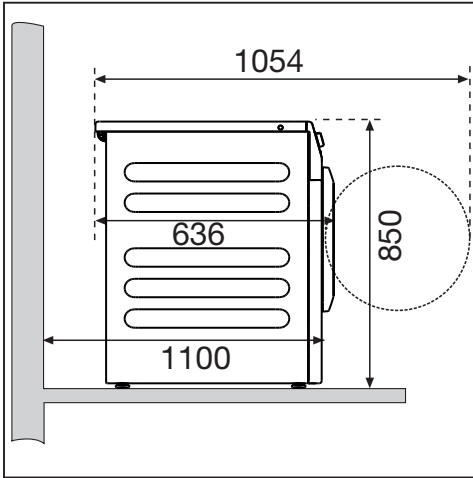
Vue de dos



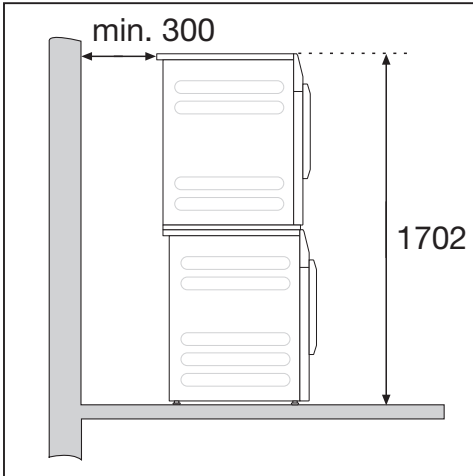
- ① Tuyau de vidange
- ② Supports de transport pour tuyaux d'arrivée d'eau et de vidange
- ③ Raccordement électrique
- ④ Plaque de recouvrement avec possibilités de prise pour le transport
- ⑤ Tuyau d'arrivée d'eau
- ⑥ Sécurités anti-rotation avec tiges de transport
- ⑦ Supports de transport pour tuyaux d'arrivée d'eau et de vidange, et support pour sécurités de transport démontées

Possibilités d'installation

Vue latérale



Colonne lave-linge/sèche-linge



Le lave-linge peut être posé sur un sèche-linge Miele pour former une colonne. Un cadre de superposition est requis (accessoire en option).

Montage sur socle

Le lave-linge peut être monté sur un socle en acier (base ouverte ou fermée, accessoire Miele en option) ou un socle en béton.

⚠ Risque de blessures provoquées par un lave-linge non sécurisé.

Si le lave-linge est installé sur un socle, il court le risque d'en tomber au cours de l'essorage.

Assurez le lave-linge à l'aide de l'étrier de fixation fourni.

Remarques sur l'installation

⚠ Dommages en cas de pénétration d'humidité.

L'humidité peut endommager les composants électriques.

N'installez pas l'appareil à proximité immédiate ou directement au-dessus d'une vidange au sol ou de rigoles d'écoulement.

Installation

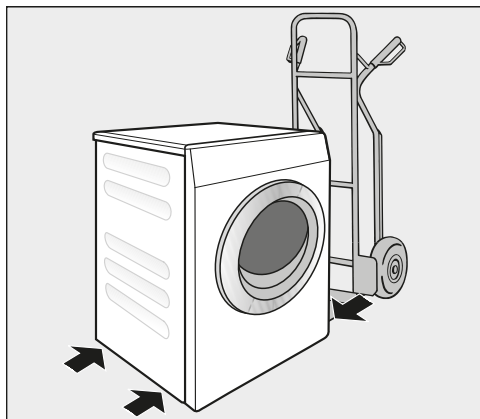
Transporter le lave-linge jusqu'au lieu d'installation

⚠ Risque de blessures dû à un transport incorrect.

Si le lave-linge bascule, vous pouvez vous blesser et provoquer des dommages.

Lors du transport du lave-linge, veillez à ce qu'il ne bascule pas.

Transporter le lave-linge à l'aide d'un diable



- Transportez le lave-linge à l'aide d'un diable en prenant appui sur la paroi latérale gauche ou droite uniquement.

⚠ Dommages liés à un transport incorrect.

La paroi arrière et la paroi avant du lave-linge peuvent être endommagées si elles servent d'appui pour le transport sur un diable.

Si vous transportez le lave-linge sur un diable, positionnez-le toujours de façon à ce que l'appui se fasse sur une paroi latérale.

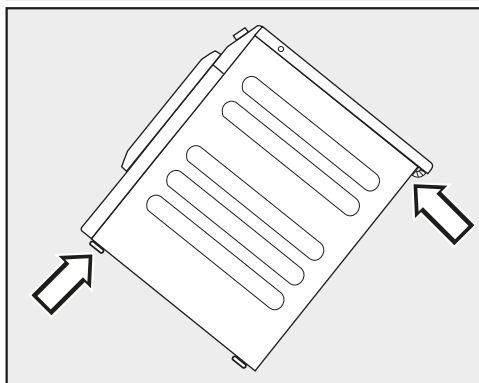
Transport du lave-linge sur le lieu d'installation

Le rebord arrière du couvercle permet de saisir l'appareil lors du transport.

⚠ Risque de blessures provoquées par un couvercle non fixé.

Du fait de circonstances extérieures, la fixation arrière du couvercle peut devenir cassante. Le couvercle peut s'arracher lors du transport.

Veillez à la bonne fixation du rebord du couvercle avant de transporter l'appareil.



- Transportez le lave-linge en le tenant par les pieds avant et le rebord arrière du couvercle.

Surface d'installation

La surface de montage la mieux adaptée est un sol en béton. Contrairement à un plancher en bois ou à un sol "souple", il ne transmet pratiquement pas de vibrations lors de l'essorage.

- Installez le lave-linge bien d'aplomb et veillez à ce qu'il soit stable.
- Évitez d'installer le lave-linge sur des revêtements de sol souples, sans quoi l'appareil risque de vibrer pendant l'essorage.

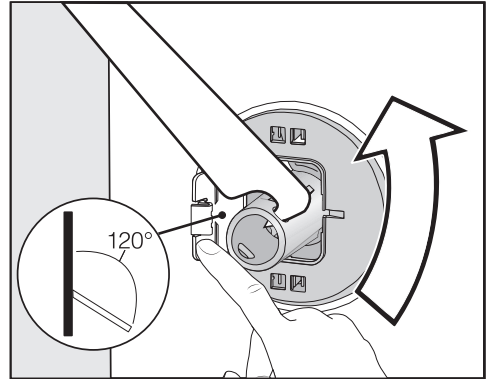
En cas d'installation sur un plancher en bois :

- Placez le lave-linge sur un panneau en contreplaqué (min. 70 x 60 x 3 cm). Vissez ce panneau sur autant de poutres que possibles, et non seulement sur les lattes du plancher.

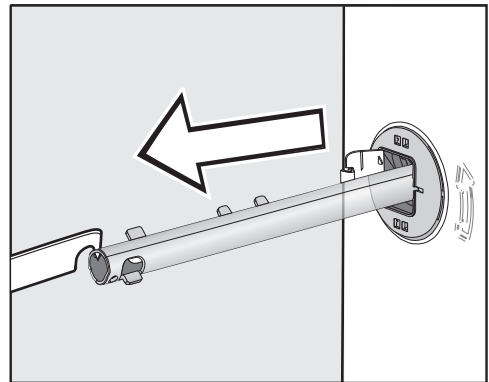
Remarque : Installez le lave-linge dans un coin de la pièce. C'est dans les coins que la stabilité du plancher est la meilleure.

Démonter la sécurité de transport

Retirer la tige de transport gauche



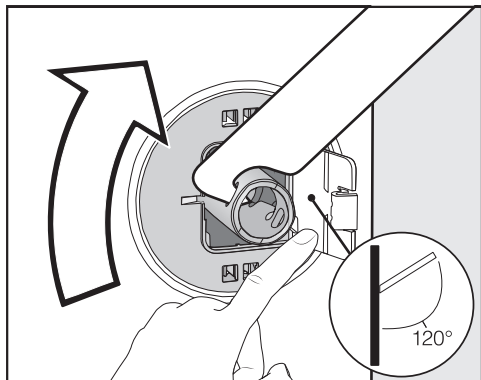
- Poussez le cache vers l'extérieur et tournez la tige de transport de 90° à l'aide de la clé à fourche fournie.



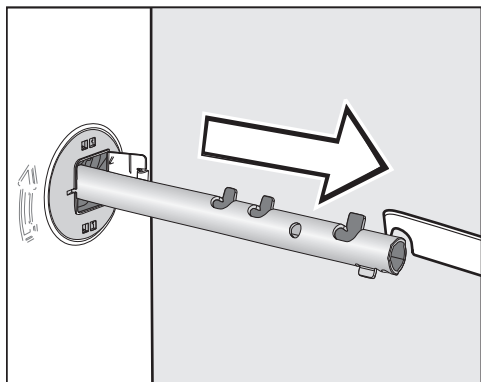
- Retirez la tige de transport.

Installation

Retirer la tige de transport droite



- Poussez le cache vers l'extérieur et tournez la tige de transport de 90° à l'aide de la clé à fourche fournie.



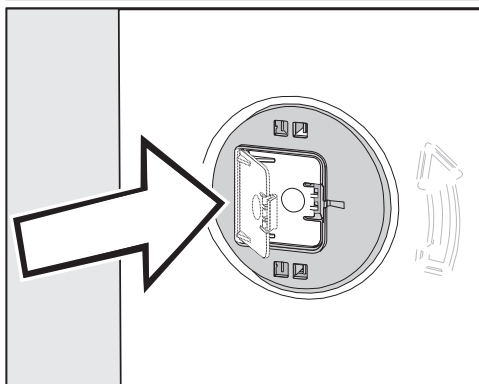
- Retirez la tige de transport.

Fermer les orifices

⚠ Risque de blessure au contact des arêtes vives.

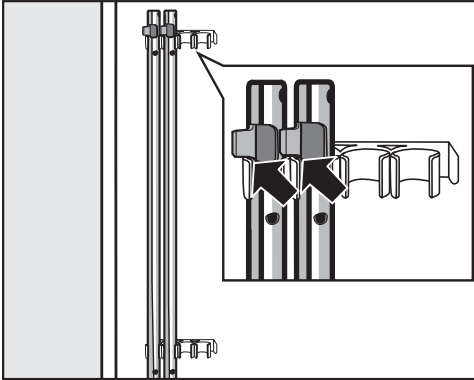
Ne mettez jamais les mains dans des orifices non obstrués, risque de blessure.

Obstruez les orifices où la sécurité de transport a été retirée.




- Appuyez fermement sur les caches jusqu'à ce qu'ils s'enclenchent.

Fixer les tiges de transport



- Fixez les tiges de transport sur la paroi arrière du lave-linge. Veillez à ce que l'ergot de verrouillage supérieur se trouve au-dessus de la fixation.

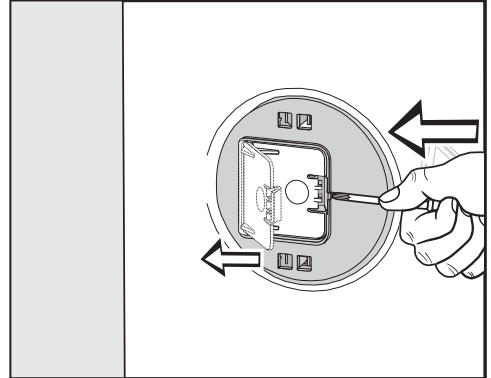
 Dommages liés à un transport incorrect.

Le lave-linge peut être endommagé s'il est transporté sans sécurités de transport.

Conservez les sécurités de transport. Elles doivent être remontées avant le transport de l'appareil (par exemple pour un déménagement).

Montage de la sécurité de transport

Ouvrir les caches



- À l'aide d'un objet pointu, appuyez un tournevis étroit contre l'ergot, par exemple.

Le cache s'ouvre.

Installer les tiges de transport

- L'installation s'effectue dans l'ordre inverse du démontage.

Remarque : Soulevez légèrement le tambour, les tiges de transport peuvent être enfoncées plus facilement.

Installation

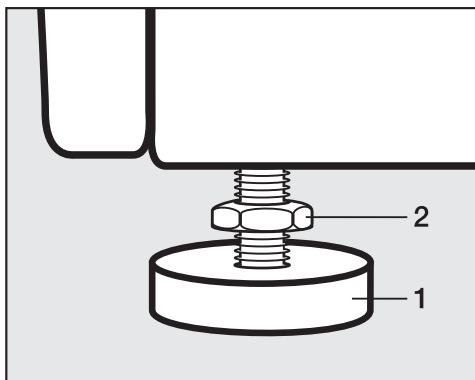
Ajuster le lave-linge

Pour un fonctionnement optimal, le lave-linge doit être horizontal et bien d'aplomb sur ses quatre pieds.

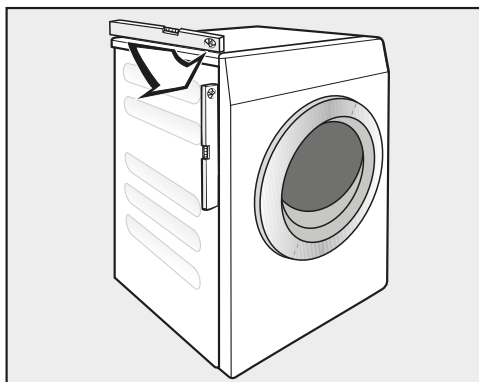
Une installation non conforme augmente la consommation d'eau et d'énergie, et peut provoquer un déplacement de l'appareil.

Dévisser et bloquer les pieds

Ce sont les 4 pieds à vis qui assurent l'équilibre du lave-linge. La machine quitte l'usine avec les pieds vissés à fond.



- Desserrez le contre-écrou **2** dans le sens horaire avec la clé à fourche fournie. Dévissez le contre-écrou **2** avec le pied **1**.



- Vérifiez que le lave-linge est d'aplomb à l'aide d'un niveau à bulle d'air.
- Maintenez le pied **1** en place à l'aide d'une pince multiprise. Resserrez le contre-écrou **2** contre la carrosserie à l'aide de la clé à fourche.

⚠ Dommages provoqués par un lave-linge installé mal d'aplomb. Si les pieds ne sont pas bloqués, le lave-linge risque de se déplacer. Serrez les 4 contre-écrous des pieds contre la carrosserie. Vérifiez également que les pieds n'ont pas été dévissés lors de la mise en place.

Encastrement sous un plan de travail

⚠ Risque d'électrocution en raison de câbles non protégés. Si le couvercle est démonté, des éléments sous tension peuvent être touchés. Ne démontez pas le couvercle du lave-linge.

Ce lave-linge peut être installé tel quel (avec son couvercle) sous un plan de travail si ce dernier est suffisamment haut.

Étrier de fixation pour socle


L'étrier de fixation empêche le lave-linge de chuter de son socle lors du fonctionnement.

La fixation à l'aide de l'étrier de fixation n'est adaptée qu'aux socles en béton. Le socle doit être plan, stable et bien à l'horizontale. Le support du socle doit pouvoir résister aux contraintes physiques.

Avant le montage, assurez-vous que le socle dispose des dimensions minimales.

Hauteur : 6 cm
Largeur : 60 cm
Profondeur : 65 cm

Positionner l'étrier de fixation

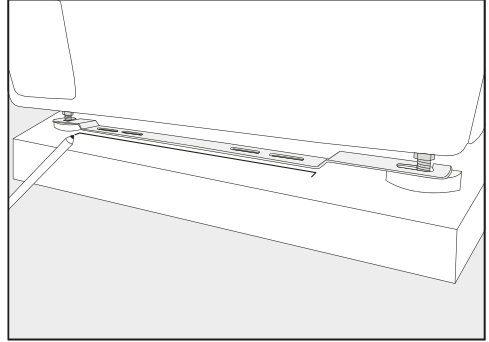
 Risque de blessure au contact des arêtes vives.

L'étrier de fixation dispose de bords coupants. Vous pourriez vous couper à leur contact.

Manipulez prudemment l'étrier de fixation.

Lors de l'installation de l'étrier de fixation, portez des gants.

Les pieds à l'avant de l'appareil doivent dépasser d'au moins 3 mm. Le lave-linge doit déjà être ajusté (voir chapitre "Installation", section "Ajuster le lave-linge")

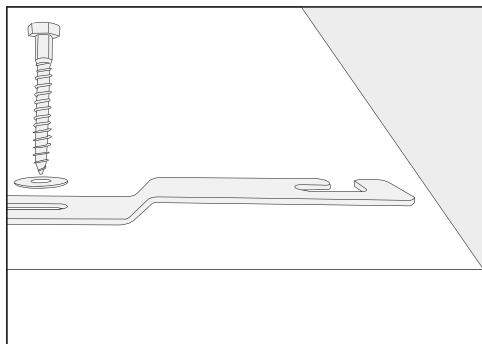


- Placez l'étrier de fixation sur les pieds à l'avant de l'appareil.
- Marquez à l'aide d'un crayon la position du bord avant de l'étrier de fixation.
- Retirez l'étrier de fixation des pieds à l'avant de l'appareil.
- Déplacez prudemment le lave-linge, jusqu'à ce qu'il y ait suffisamment d'espace pour le montage de l'étrier de fixation.

Installation

Installer l'étrier de fixation

- Placez l'étrier de fixation sur le marquage fait sur le socle.
- Marquez un point pour le perçage au entre de chaque trou oblong extérieur.
- Réalisez les 2 trous (8 mm) avec une profondeur d'env. 55 mm.
- Enfichez les chevilles dans les trous percés.

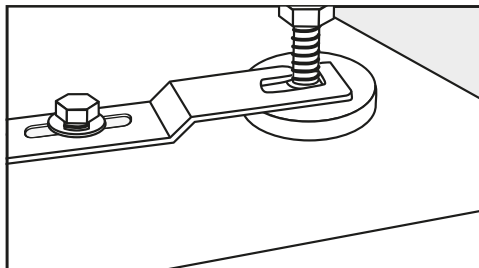


- Montez l'étrier de fixation à l'aide des vis hexagonales et des rondelles.

Ne serrez pas de suite les vis au maximum, de façon à pouvoir déplacer latéralement l'étrier de fixation.

Fixer le lave-linge à l'aide de l'étrier de fixation

- Remplacez le lave-linge sur l'étrier de fixation.



- Insérez les pieds de l'appareil entre le pied et le contre-écrou dans les ouvertures de l'étrier de fixation.
- Poussez l'étrier de fixation vers la droite jusqu'à la butée.
- Serrez les vis hexagonales au maximum à l'aide d'une clé.

Le lave-linge est fixé dans l'étrier de fixation.

Raccordement à l'eau

Raccordement à l'eau froide

La pression d'écoulement doit être d'au moins 100 kPa et ne doit pas dépasser 1.000 kPa. Si la pression est supérieure à 1.000 kPa, l'installation d'un réducteur de pression est indispensable.

Un robinet d'eau avec raccord fileté de 3/4" est nécessaire pour le raccordement. Si vous n'en disposez pas, faites-le monter par un installateur agréé sur le réseau d'eau potable.

Le raccord fileté est sous pression du raccordement à l'eau. Vérifiez l'étanchéité du raccordement. Ouvrez lentement le robinet d'eau. Modifiez si nécessaire la position du joint et du raccord fileté.

Le tuyau d'arrivée d'eau froide n'est pas approprié pour un raccordement à l'eau chaude.

Maintenance

Si vous devez remplacer un tuyau, utilisez exclusivement un tuyau Miele d'origine avec une pression d'éclatement de plus de 7.000 kPa.

Pour protéger la vanne d'arrivée d'eau, un filtre se trouve à l'extrémité libre du tuyau d'arrivée d'eau et un autre dans le raccord d'arrivée d'eau. Ces filtres ne doivent en aucun cas être enlevés.

Accessoire : rallonge de tuyau

Votre revendeur Miele ou le service après-vente Miele peut vous fournir également des flexibles de 2,5 ou 4,0 m.

Vidange

Pompe de vidange

Le bain est vidangé par une pompe de vidange d'une hauteur de refoulement de 1 m. Posez le tuyau en évitant qu'il ne forme un angle aigu, afin de ne pas gêner la vidange. Une crosse (disponible en accessoire) peut être accrochée à l'extrémité du tuyau.

Possibilités d'installation du tuyau de vidange

1. Raccordement à un tuyau d'évacuation en plastique avec manchon en caoutchouc (un siphon n'est pas indispensable).
2. Raccordement à un lavabo avec un raccord fileté en plastique.
3. Évacuation dans une bonde au sol (écoulement).

Si nécessaire, le tuyau peut être rallongé jusqu'à 5 m. Les accessoires sont disponibles auprès d'un revendeur Miele ou du SAV Miele.

Pour les hauteurs d'évacuation supérieures à 1 m (jusqu'à 1,6 m de hauteur de refoulement), une pompe de vidange de rechange est disponible auprès des revendeurs Miele ou du SAV Miele.


Installation

Raccordement électrique

La description s'applique aux lave-linge avec ou sans prise de raccordement au réseau.

Pour les lave-linge équipés d'une prise de raccordement au réseau :

- Le lave-linge est prêt à être raccordé.
- La prise électrique doit toujours être accessible pour pouvoir débrancher le lave-linge de l'alimentation électrique.

 Dommages dus à une tension électrique incorrecte.

La plaque signalétique indique la puissance de raccordement et la protection électrique adaptée.


Comparez ces indications avec celles de votre réseau électrique.

Le raccordement ne peut être effectué que si l'installation électrique est conforme à la norme VDE 0100 ou aux réglementations nationales et locales.

Afin d'écartier tout risque (par ex. risque d'incendie provoqué par une surchauffe), n'utilisez ni rallonge ni multiprise.

Si un raccordement fixe est prévu, installer un dispositif de disjonction phase et neutre. Ce dispositif peut être constitué d'un interrupteur à ouverture de contact de plus de 3 mm. Il peut s'agir d'un disjoncteur automatique, de fusibles ou de contacteurs (conformes à la norme IEC/EN 60947). Ce raccordement doit uniquement être effectué par un électricien.

La prise ou le dispositif de sectionnement doivent toujours être accessibles.

 Risque d'électrocution dû à la tension réseau.

Si le lave-linge est déconnecté du secteur, le point de sectionnement doit être protégé contre toute reconnexion accidentelle.

Veillez à ce que le dispositif de sectionnement puisse être verrouillé ou que le point de sectionnement soit toujours sous surveillance.

Toute réinstallation du branchement, modification de l'installation ou vérification de la mise à la terre avec la détermination du fusible approprié doit exclusivement être effectuée par un électricien qualifié, qui connaît les directives EDF et les règlements applicables.

Caractéristiques techniques

Hauteur	850 mm
Largeur	596 mm
Largeur (machines avec couvercle inox)	605 mm
Profondeur	636 mm
Profondeur avec porte ouverte	1.054 mm
Poids	env. 100 kg
Charge max. au sol en fonctionnement	3.000 Newton
Capacité	8,0 kg de linge sec
Tension électrique	voir la plaque signalétique au dos de l'appareil
Puissance de raccordement	voir la plaque signalétique au dos de l'appareil
Fusible	voir la plaque signalétique au dos de l'appareil
Niveau de pression acoustique d'émission pondéré A L_{pA} selon EN ISO 11204/11203	< 70 dB re 20 μ Pa
Pression d'eau courante minimale	100 kPa (1 bar)
Pression d'eau courante maximale	1.000 kPa (10 bar)
Longueur du tuyau d'arrivée d'eau	1,55 m
Longueur du tuyau de vidange	1,50 m
Longueur du câble de raccordement	2,00 m
Normes relatives à la sécurité du produit	selon EN 50571, EN 60335
Labels de conformité	voir plaque signalétique
Consommation en mode arrêt	0,40 W

Caractéristiques techniques

Déclaration de conformité

Par la présente, Miele déclare que ce lave-linge est conforme à la directive 2014/53/UE.

Le texte intégral de la déclaration de conformité UE est disponible à l'une des adresses suivantes :

- Produits, Téléchargements, sur www.miele.be/fr
- Onglet Services, Demande de documentation, Modes d'emploi, sur www.miele.be/fr/c/demande-de-informations-385.htm en indiquant le nom du produit ou le numéro de série

Programmes	Charge kg	Énergie kWh	Eau Litres	Durée Heures:Min.	Température ¹ °C	Humidité rési- duelle %	Vitesse d'es- sorage tr/min
ECO 40–60*	8,0	0,670	62,5	3:39	37	52,90	1400
	4,0	0,380	53,0	2:48	29	50,90	1400
	2,0	0,195	28,3	2:29	25	57,40	1400
Blanc/Couleurs	8,0	1,300	52,0	1:19	57	49,00	1400
	20 ²	0,200	52,0	1:19	20	49,00	1400
Synthétique	4,0	0,260	42,0	0:54	30	30,00	1200
Express	3,5	0,300	30,0	0:20	26	60,00	1400

* Programme de test pour le maintien de la législation européenne en matière d'écoconception N° 2019/2023 et d'étiquetage énergétique conformément au règlement N° 2019/2014

¹ Température maximale atteinte dans le lavage principal.

² Programme à 20 °C pour les textiles en coton légèrement sales.

Les données de consommation peuvent différer des valeurs annoncées en fonction de la pression et de la dureté de l'eau, de la température d'arrivée d'eau, de la température ambiante, du type et de la quantité de linge, des variations de tension réseau et des options sélectionnées.

Fonctions de programmation

Les fonctions de programmation vous permettent d'adapter l'électronique du lave-linge selon les besoins du moment. Vous pouvez modifier les fonctions de programmation à tout moment.

La programmation s'effectue en 9 étapes (1, 2, 3 ... 9) à l'aide des touches sensibles.

Ouvrir un niveau de programmation

Condition :

- Le lave-linge est allumé et le sélecteur rotatif est sur un programme de lavage.
- La porte du lave-linge est ouverte.

- 1 Effleurez la touche sensitive *Départ/Ajouter du linge* et maintenez-la enfoncée pendant les étapes 2—3.
- 2 Fermez la porte du lave-linge.
- 3 Attendez que la touche sensitive *Départ/Ajouter du linge* reste allumée en permanence ...
- 4 ... puis relâchez la touche sensitive *Départ/Ajouter du linge*.

Après quelques secondes, *P11* s'allume dans l'affichage de la durée.

Sélectionner et désélectionner une fonction de programmation

Le numéro qui correspond à la fonction de programmation sélectionnée s'affiche à côté de la durée *P* associée à un chiffre : par ex. *P11*.

- 5 En effleurant la touche sensitive > ou <, vous sélectionnez graduellement la fonction de programmation suivante ou précédente :

Fonctions de programmation	
<i>P11</i>	Durée du signal sonore
<i>P12</i>	Signal sonore
<i>P13</i>	Tonalité des touches
<i>P14</i>	Code PIN
<i>P22</i>	Mise en veille du bandeau de commande
<i>P24</i>	Mémoire
<i>P26</i>	Temps de prélavage supplémentaire
<i>P28</i>	Fonction Délicat
<i>P29</i>	Réduction de la température
<i>P32</i>	Niveau de rinçage maximal
<i>P33</i>	Refroidissement du bain lessiviel
<i>P34</i>	Rotation infroissable
<i>P49</i>	Pression d'eau faible
<i>P62</i>	Luminosité des champs lumineux atténuée
<i>P63</i>	Tonalité d'accueil
<i>P90</i>	Heures de fonctionnement
<i>P97*</i>	Commande à distance
<i>P98*</i>	SmartGrid
<i>P99*</i>	Mise à jour à distance (RemoteUpdate)
<i>P00</i>	Réglage d'usine

*visible uniquement après la mise en réseau

- 6 Validez la fonction de programmation sélectionnée avec la touche sensitive *Départ/Ajouter du linge*.

Modifier et enregistrer la fonction de programmation

Vous pouvez activer et désactiver une fonction de programmation, ou sélectionner diverses options.

- 7 Effleurez la touche sensitive > ou < pour activer ou désactiver une fonction de programmation ou pour sélectionner une option.

Fonction de programmation	Options de sélection				
	-00	-01	-02	-03	-04 à -07
P11		•	•		
P12	•	•	•		
P13	•	•	•		
P14	•	•			
P22	•	•			
P24	•	•			
P26	•	•	•	•	
P28	•	•			
P29	•	•			
P32	•	•			
P33	•	•			
P34	•	•			
P49	•	•			
P62		•	•	•	•
P63	•	•			
P97	•	•			
P98	•	•			
P99	•	•			
P00	•	•			

- 8 Validez la sélection effectuée avec la touche sensitive *Départ/Arrêt*.

Le numéro de la fonction de programmation s'allume de nouveau, par ex. P11.

Quitter le niveau de programmation

- 9 Tournez le sélecteur de programme sur la position ☺.

La programmation est mémorisée. Vous pouvez maintenant la modifier à tout moment.

P11 Durée du signal sonore

Le signal sonore vous indique que le programme est terminé. Vous pouvez décider combien de temps le signal sonore retentit.

Sélection

- 01 = Le signal sonore retentit 3 x à la fin du programme.
- 02 = Le signal sonore retentit jusqu'à l'arrêt automatique du lave-linge (max. 1 heure).

P12 Signal sonore

Le signal sonore vous indique que le programme est terminé.

Sélection

- 00 = Le signal sonore est désactivé.
- 01 = Le signal sonore est réglé à un volume normal.
- 02 = Le signal sonore est réglé à un volume fort.

Fonctions de programmation

P13 Tonalité des touches

Un signal sonore confirme chaque activation de touche sensitive.

Sélection

- 00 = Le signal sonore touches est désactivé
- 01 = Le signal sonore touches est réglé à un volume normal
- 02 = Le signal sonore touches est réglé à un volume fort

P14 Code PIN

Le code PIN vous permet de protéger votre lave-linge contre toute utilisation par des tiers non autorisés.

Lorsque le code PIN est activé, il doit être saisi après avoir activé le lave-linge pour pouvoir utiliser ce dernier.

Sélection

- 00 = Le code PIN est désactivé
- 01 = Le code PIN est activé

Utiliser le lave-linge avec le code PIN

Votre code est **125**. Vous ne pouvez pas le modifier.

- Activez le lave-linge.

0 __ est affiché dans l'affichage de la durée et les touches sensibles > et < s'allument.

- Effleurez 1 fois la touche sensitive >.

1 __ apparaît dans l'affichage de la durée.

- Validez le chiffre qui apparaît avec la touche sensitive *Départ/Ajouter du linge*.

Le premier chiffre a été enregistré et vous pouvez à présent saisir le deuxième chiffre à l'aide des touches sensibles > et <.

- Saisissez également les deuxième et troisième chiffres, puis confirmez avec la touche sensitive *Départ/Ajouter du linge*.

Le verrouillage est annulé et un programme de lavage peut être sélectionné et démarré.

P22 Mise en veille du bandeau de commande

Pour des raisons d'économie d'énergie, l'affichage de l'heure et les touches sensibles s'assombrissent au bout de 10 minutes et la touche sensitive *Départ/Ajouter du linge* clignote.

Sélection

- 00 = désactivé
L'affichage de la durée et les touches sensibles ne s'assombrissent pas lorsque le lave-linge est enclenché.
- 01 = activé
L'affichage de la durée et les touches sensibles s'assombrissent après 10 minutes si le programme a démarré.

Mais : À la fin de la durée programmée pour le démarrage différé, à la fin du programme ou de la phase Rotation infroissable, l'affichage de la durée et les touches sensibles s'allument pendant 10 minutes.

P24 Mémoire

Le lave-linge enregistre les derniers réglages d'un programme de lavage (température, vitesse d'essorage et certaines options) après le démarrage du programme.

Lorsque ce programme de lavage est de nouveau sélectionné, le lave-linge affiche les réglages enregistrés.

Sélection

- 00 = Mémoire est désactivée
- 01 = Mémoire est activée

P25 Temps de prélavage supplémentaire Coton

Si vous avez des exigences particulières concernant le prélavage, vous pouvez en prolonger la durée.

Sélection

- 00 = aucune prolongation du temps de prélavage
- 01 = + 6 minutes de prolongation du temps de prélavage
- 02 = + 9 minutes de prolongation du temps de prélavage
- 03 = + 12 minutes de prolongation du temps de prélavage

P28 = fonction Délicat

Lorsque la fonction Délicat est activée, le déplacement du tambour est réduit. Des textiles peu sales peuvent être ainsi lavés plus en douceur.

Vous pouvez sélectionner Délicat pour les programmes *Coton* et *Synthétique*.

Sélection

- 00 = la fonction Délicat est désactivée
- 01 = la fonction Délicat est activée

P29 Réduction de la température

L'eau présente un point d'ébullition plus bas en altitude. Miele recommande, à partir d'une altitude de 2.000 m, d'activer la réduction de la température pour éviter l'ébullition de l'eau.

Sélection

- 00 = la réduction de la température est désactivée
- 01 = la réduction de la température est activée

P32 Niveau de rinçage maximal

Le niveau d'eau lors du rinçage peut toujours être réglé sur la valeur maximale.

Cette fonction est importante pour les personnes allergiques, afin d'obtenir le meilleur résultat de rinçage. La consommation d'eau augmente.

Sélection

- 00 = le niveau de rinçage maximum est désactivé
- 01 = le niveau de rinçage maximum est activé

Fonctions de programmation

P33 Refroidissement du bain lessiviel

À la fin du lavage principal, un complément d'eau arrive dans le tambour pour refroidir le bain lessiviel.

Le refroidissement du bain lessiviel s'effectue en programme Coton, si la température est supérieure ou égale à 70 °C.

Le refroidissement du bain lessiviel doit être activé dans les cas suivants :

- si le tuyau de vidange est accroché à un lavabo ou un bac de vidange, pour éviter tout risque de brûlure ;
- dans les bâtiments non pourvus d'un tuyau d'évacuation conforme à la norme DIN 1986.

Sélection

- 00 = le refroidissement du bain lessiviel est désactivé
- 01 = le refroidissement du bain lessiviel est activé

P34 Rotation infroissable


La fonction Rotation infroissable permet de réduire la formation de faux plis une fois le programme terminé.

Le tambour tourne encore jusqu'à 30 minutes après la fin du programme. Vous pouvez ouvrir la porte du lave-linge à tout moment.

Sélection

- 00 = La rotation infroissable est désactivée.
- 01 = La fonction Infroissable est activée.

P49 Pression d'eau faible

Si la pression d'eau est inférieure à 100 kPa (1 bar), le lave-linge interrompt le programme avec le message d'anomalie .

Si la pression d'eau ne peut pas être augmentée, la fonction activée empêche l'annulation de programme.

Sélection

- 00 = la pression d'eau faible est désactivée.
- 01 = la pression d'eau faible est activée

P62 Luminosité des champs lumineux atténuée

La luminosité atténuée des touches sensibles dans le bandeau de commande peut être réglée selon 7 niveaux.

La luminosité est modifiée dès que vous sélectionnez un autre niveau.

Sélection

- 01 = niveau le plus foncé
- ↓
- 07 = niveau le plus clair

P63 Tonalité d'accueil

La tonalité d'accueil retentit lorsque le lave-linge est mis en marche.

Vous pouvez activer ou désactiver la tonalité d'accueil.

Sélection

- 00 = la tonalité d'accueil est désactivée
- 01 = la tonalité d'accueil est activée en volume **normal**
- 02 = la tonalité d'accueil est activée en volume **fort**

P90 Heures de fonctionnement

Vous pouvez voir combien de temps le lave-linge a fonctionné.

Le temps de lavage total apparaît dans l'affichage de la durée, un chiffre après l'autre. Par exemple, le lave-linge a fonctionné pendant 1.234 heures. Dans l'affichage de la durée s'affichent tout d'abord un *H*, puis un *1*, un *2*, un *3* et un *4*. Ensuite, *H* s'affiche de nouveau.

P00 Réglage d'usine

Toutes les fonctions de programmation, sauf la fonction *P90* heures de fonctionnement sont réinitialisées aux réglages d'usine.

Sélection



- 00 = retour (sans réinitialisation)
- 01 = réinitialiser les fonctions de programmation aux réglages d'usine

Mise en réseau

Les fonctions de programmation *P97*, *P98* et *P99* ne s'affichent que si les conditions d'utilisation de Miele@home sont remplies (voir chapitre "Première mise en service", section "Miele@home").

Réinitialiser la configuration du réseau

Réinitialisez la configuration réseau, si vous éliminez, vendez le lave-linge ou si vous mettez en service un lave-linge d'occasion. Cela permet de garantir que vous avez supprimé toutes les données personnelles et que le précédent propriétaire ne pourra plus avoir accès au lave-linge.

- Tournez le sélecteur rotatif sur le programme *MobileStart*.
- ☞ apparaît dans l'affichage de la durée
- Effleurez la touche sensitive  et maintenez la touche sensitive  enfoncée jusqu'à ce que le décompte soit écoulé dans l'affichage de la durée.

--- apparaît dans l'affichage de la durée
La configuration du réseau a été supprimée.

Pour pouvoir réutiliser Miele@home, vous devez établir une nouvelle connexion.


Fonctions de programmation

P97 Commande à distance

Il est possible de vérifier l'état de votre lave-linge via l'App Miele de n'importe où, de l'allumer et de le contrôler à distance grâce au programme *MobileStart*.

Vous pouvez désactiver la fonction de programmation P97 si vous ne souhaitez plus commander votre lave-linge avec votre terminal mobile.

Il est également possible d'annuler un programme via l'App, quand la fonction de programmation P97 n'est pas activée.


Avec la touche sensitive , configurez une plage horaire durant laquelle vous souhaitez démarrer votre lave-linge puis lancez le démarrage différé (voir chapitre "Démarrage différé/SG ready"). Vous pouvez démarrer le lave-linge dans le créneau horaire enregistré par vos soins en envoyant un signal. Si vous n'avez envoyé aucun signal jusqu'à l'heure de départ la plus tardive possible, le lave-linge démarre automatiquement.

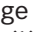
Sélection

- 00 = la commande à distance est désactivée
- 01 = la commande à distance est activée

P98 SmartGrid

Vous pouvez définir une plage horaire durant laquelle votre lave-linge démarre automatiquement.

Lorsque vous avez activé SmartGrid, la touche sensitive  n'a plus la fonction "Démarrage différé", mais la nouvelle fonction "SG ready".

Vous pouvez régler une plage horaire SG ready via la touche sensitive . Le lave-linge se met en marche dans le créneau horaire indiqué par vos soins dès la réception du signal envoyé. Si aucun signal de départ n'a été reçu jusqu'à l'heure de départ la plus tardive, le lave-linge démarre automatiquement (voir chapitre "Démarrage différé").

Sélection

- 00 = SmartGrid est désactivé
- 01 = SmartGrid est activé

PPP RemoteUpdate (Mise à jour à distance)

Le logiciel de votre lave-linge peut être mis à jour via la fonction RemoteUpdate. Si une mise à jour est disponible pour votre lave-linge, ce dernier la téléchargera automatiquement. L'installation d'une mise à jour ne s'effectue pas automatiquement, vous devez la lancer manuellement.

Si vous n'installez pas la mise à jour à distance, vous pouvez utiliser votre lave-linge comme d'habitude. Néanmoins, Miele recommande d'installer les mises à jour.

Déroulement de la mise à jour à distance

Des informations sur le contenu et l'étendue des mises à jour sont disponibles sur l'App Miele.

Le message *UP* apparaît dans l'affichage de la durée dès qu'une mise à jour du logiciel est disponible.

Vous pouvez installer immédiatement la mise à jour ou différer l'installation. La question est posée à la remise en marche du lave-linge.

Si vous ne souhaitez pas installer de mise à jour, désactivez la mise à jour RemoteUpdate.

La mise à jour peut prendre quelques minutes.

Remarque sur la fonction RemoteUpdate :

- Tant que vous ne recevez pas de notification, aucune mise à jour n'est disponible.
- Une mise à jour installée ne peut pas être annulée.

- N'arrêtez pas le lave-linge durant une mise à jour à distance. Dans le cas contraire, la mise à jour sera interrompue et ne sera pas installée.
- Certaines mises à jour logicielles ne peuvent être réalisées que par le service après-vente Miele.

Activer/Désactiver

RemoteUpdate est activée par défaut. Une mise à jour disponible est automatiquement téléchargée et doit être installée manuellement. Désactivez RemoteUpdate si vous ne souhaitez pas de téléchargement automatique des mises à jour.

Sélection

 = RemoteUpdate est désactivée

 = RemoteUpdate est désactivée
(Réglage d'usine)

Commencer la mise à jour

Après la mise en marche du lave-linge, *UP* apparaît dans l'affichage de la durée.

- Effleurez la touche sensitive *Départ/Ajouter du linge*.

UP commence à clignoter dans l'affichage de la durée. La mise à jour démarre.

Le progrès de la mise à jour est matérialisé par des barres sur l'affichage de la durée :

I = 0%

||||||| = 100%

Déplacer la mise à jour

Après la mise en marche du lave-linge, *UP* apparaît dans l'affichage de la durée.

- Effleurez la touche sensitive .

Fonctions de programmation

La durée du programme apparaît dans l'affichage de la durée du programme sélectionné.

Lors de la prochaine mise en marche, le lave-linge vous demandera de démarrer la mise à jour.

Droits d'auteur et licences pour le module de communication

Miele utilise son propre logiciel ou un logiciel tiers non couvert par une licence open source, pour faire fonctionner et contrôler le module de communication. Le présent logiciel/les composants de logiciel sont soumis à des droits d'auteur. Les droits d'auteur détenus par Miele et des tiers doivent être respectés.

Ce module de communication contient également des composants logiciels distribués sous licence open source. Vous pouvez consulter les composants open source inclus ainsi que les avis de droit d'auteur correspondants, les copies des conditions de licence applicables et toute autre information localement via IP et un navigateur web (*<http://<ip adresse>/Licenses>*). Les dispositions de responsabilité et de garantie des conditions de licence open source qui y figurent ne s'appliquent qu'à l'égard des ayants droit respectifs.

S.A. Miele Belgique

Z.5 Mollem 480

1730 Mollem (Asse)

Tel. 02/451.15.40

E-mail: professional@miele.be

Internet: www.miele-professional.be



Miele & Cie. KG

Carl-Miele-Straße 29, 33332 Gütersloh, Allemagne

PWM 1108

fr-BE

M.-Nr. 12 536 030 / 01