




## Notice d'utilisation et d'installation Lave-linge



Veillez **impérativement** lire le mode d'emploi avant d'installer et de mettre en service cet appareil. Vous vous protégez et évitez ainsi de détériorer votre matériel.

# Table des matières

---

<b>Votre contribution à la protection de l'environnement</b> .....	<b>5</b>
<b>Consignes de sécurité et mises en garde</b> .....	<b>6</b>
<b>Utilisation du lave-linge</b> .....	<b>12</b>
Bandeau de commande .....	12
Fonctionnement de bandeau de commande .....	13
<b>Première mise en service</b> .....	<b>15</b>
<b>Lavage écologique</b> .....	<b>19</b>
<b>1. Préparation du linge</b> .....	<b>20</b>
<b>2. Charger le lave-linge</b> .....	<b>21</b>
<b>3. Sélectionner le programme et les réglages</b> .....	<b>22</b>
<b>4. Ajouter la lessive</b> .....	<b>24</b>
<b>5. Démarrer le programme - Fin du programme</b> .....	<b>26</b>
 <b>Départ différé/SmartStart</b> .....	<b>27</b>
<b>Tableau des programmes</b> .....	<b>29</b>
<b>Options</b> .....	<b>32</b>
Prélavage .....	32
Hydro +  .....	32
Rinçage supplémentaire  .....	32
<b>Spécificités selon les programmes</b> .....	<b>33</b>
Essorage .....	33
Infroissable .....	33
<b>Modifier le déroulement d'un programme</b> .....	<b>34</b>
Modifier un programme.....	34
Annuler un programme .....	34
Ajouter/retirer du linge.....	34
<b>Lessives</b> .....	<b>35</b>
La bonne lessive .....	35
Recommandation de produits de lessive conformément à la directive (UE) n° 1015/2010.....	35
<b>Nettoyage et entretien</b> .....	<b>36</b>
Nettoyer la carrosserie et le bandeau .....	36
Nettoyer le bac à produits.....	36
Nettoyer le tambour, la cuve et le système de vidange.....	38
Nettoyage de la bague d'étanchéité.....	38
Nettoyer les filtres d'arrivée d'eau.....	39

<b>En cas d'anomalie</b> .....	<b>40</b>
Aide en cas d'anomalie .....	40
Impossible de démarrer un programme de lavage .....	40
Annulation de programme et message d'anomalie.....	40
Symbole dans l'affichage du temps .....	41
Voyant de contrôle d'erreur à la fin du programme.....	42
Résultat de lavage non satisfaisant .....	43
Problèmes d'ordre général avec le lave-linge.....	44
La porte ne s'ouvre pas.....	45
Déverrouillage manuel de porte en cas de vidange obstruée et/ou de panne de courant .....	46
<b>Service après-vente</b> .....	<b>48</b>
Contact en cas d'anomalies .....	48
Base de données EPREL.....	48
Accessoires en option .....	48
<b>Installation</b> .....	<b>49</b>
Vue de face.....	49
Vue de dos.....	50
Possibilités d'installation .....	51
Remarques sur l'installation .....	51
Transporter le lave-linge jusqu'au lieu d'installation .....	52
Lieu d'installation .....	53
Démontage des sécurités de transport .....	53
Montage des sécurités de transport .....	55
Ajuster le lave-linge.....	56
Encastrement sous un plan de travail.....	56
Etrier de fixation pour socle .....	57
Raccordement à l'eau.....	59
Vidange d'eau .....	59
Pompe de vidange .....	59
Branchement électrique.....	60
<b>Caractéristiques techniques</b> .....	<b>61</b>
Déclaration de conformité .....	62
<b>Données de consommation</b> .....	<b>63</b>
<b>Fonctions de programmation</b> .....	<b>64</b>
Sélectionner et désélectionner une fonction de programmation.....	64
Modifier et enregistrer la fonction de programmation.....	65
Quitter le niveau de programmation.....	65
<i>PI1</i> Durée du signal sonore.....	65
<i>PI2</i> Signal sonore .....	65
<i>PI3</i> Bip de touches.....	66

## Table des matières

---

<i>P14</i> Code PIN .....	66
<i>P22</i> Mise en veille du bandeau de commande .....	66
<i>P24</i> Memory (mémoire) .....	67
<i>P26</i> Temps de prélavage supplémentaire Coton .....	67
<i>P28</i> fonction Délicat.....	67
<i>P29</i> Réduction de la température .....	67
<i>P32</i> Niveau de rinçage maximal.....	67
<i>P33</i> Refroidissement du bain lessiviel .....	68
<i>P34</i> Rotation infroissable.....	68
<i>P49</i> Pression d'eau faible .....	68
<i>P62</i> Luminosité des champs lumineux atténuée .....	68
<i>P63</i> Tonalité d'accueil.....	69
<i>P90</i> Heures de fonctionnement .....	69
<i>P00</i> Réglage d'usine .....	69
Mise en réseau .....	69
Réinitialiser la configuration du réseau.....	69
<i>P97</i> Commande à distance .....	70
<i>P98</i> SmartGrid .....	70
<i>P99</i> Mise à jour à distance (RemoteUpdate) .....	71
Droits d'auteur et licences pour le module de communication.....	72

# Votre contribution à la protection de l'environnement



## Recyclage de l'emballage

Nos emballages protègent votre appareil des dommages qui peuvent survenir pendant le transport. Nous les sélectionnons en fonction de critères écologiques permettant d'en faciliter le recyclage.

En participant au recyclage de vos emballages, vous contribuez à économiser les matières premières. Utilisez les collectes de matières recyclables spécifiques aux matériaux et les possibilités de retour. Les emballages de transport sont repris par votre revendeur Miele.

## Votre ancien appareil

Les appareils électriques et électroniques contiennent souvent des matériaux précieux. Cependant, ils contiennent aussi des substances toxiques nécessaires au bon fonctionnement et à la sécurité des appareils. Si vous déposez ces appareils usagés avec vos ordures ménagères ou les manipulez de manière non conforme, vous risquez de nuire à la santé des personnes et à l'environnement. Ne jetez jamais vos anciens appareils avec vos ordures ménagères.



Faites appel au service d'enlèvement mis en place par votre commune, votre revendeur ou Miele, ou rapportez votre appareil dans un point de collecte spécialement dédié à l'élimination de ce

type d'appareil. Vous êtes légalement responsable de la suppression des éventuelles données à caractère personnel figurant sur l'ancien appareil à éliminer. Vous êtes dans l'obligation de retirer, sans les détruire, les piles et accumulateurs usagés non fixés à votre appareil, ainsi que les lampes qui peuvent être retirées sans être détruites. Rapportez-les dans un point de collecte spécialement dédié à leur élimination, où ils peuvent être remis gratuitement. Afin de prévenir tout risque d'accident, veuillez garder votre ancien appareil hors de portée des enfants jusqu'à son enlèvement.

## Consignes de sécurité et mises en garde

---

Ce lave-linge répond aux réglementations de sécurité en vigueur. Toute utilisation non conforme peut toutefois causer des dommages corporels et matériels.

Lisez attentivement le mode d'emploi avant de mettre le lave-linge en service. Vous y trouverez des informations importantes sur le montage, la sécurité, l'utilisation et l'entretien de cet appareil. Vous vous protégerez ainsi et éviterez de détériorer votre appareil.

Conformément à la norme IEC 60335-1, Miele indique expressément de lire impérativement le chapitre pour l'installation du lave-linge et de suivre les consignes de sécurité et de mise en garde.

Miele ne peut être tenu pour responsable des dommages dus au non-respect des consignes.

Conservez ce mode d'emploi et veuillez le remettre en cas de cession de cet appareil.

Les consignes de sécurité et mises en gardes doivent absolument pouvoir être consultées à tout moment par toutes les personnes habilitées.

### Utilisation conforme

- ▶ Ce lave-linge est exclusivement conçu pour laver des textiles portant la mention « lavable en machine ». Toute autre utilisation pourrait s'avérer dangereuse. Miele décline toute responsabilité en cas d'utilisation non conforme.
- ▶ Il faut impérativement utiliser ce lave-linge conformément aux instructions du mode d'emploi, l'entretenir régulièrement et vérifier son fonctionnement.
- ▶ Ce lave-linge ne convient pas à une utilisation en extérieur.
- ▶ Il peut aussi être utilisé dans des espaces ouverts au public.
- ▶ Les personnes qui ne sont pas en mesure d'utiliser ce lave-linge en toute sécurité en raison de déficiences physiques, sensorielles ou mentales ou de leur manque d'expérience ou de connaissances ne doivent pas l'utiliser sans la surveillance ou les instructions d'une personne responsable.
- ▶ Tenez les enfants de moins de huit ans éloignés du lave-linge à moins qu'ils ne soient sous étroite surveillance.

## Consignes de sécurité et mises en garde

---

- ▶ Les enfants âgés de huit ans et plus peuvent utiliser le lave-linge sans surveillance uniquement si son fonctionnement leur a été expliqué de telle sorte qu'ils puissent le manipuler en toute sécurité. Les enfants doivent être en mesure d'appréhender et de comprendre les risques encourus en cas de mauvaise manipulation.
- ▶ Les enfants ne doivent pas nettoyer ou entretenir le lave-linge sans être sous la surveillance d'un adulte.
- ▶ Ne laissez pas les enfants sans surveillance à proximité du lave-linge. Ne les laissez pas jouer avec l'appareil.

### Sécurité technique

- ▶ Vérifiez que votre lave-linge ne présente pas de dommages externes avant de l'installer. Si le lave-linge est endommagé, il ne doit en aucun cas être installé et mis en service.
- ▶ Seul un raccordement à une prise de terre conforme garantit un fonctionnement du lave-linge en toute sécurité. Il est essentiel de faire vérifier cette condition de sécurité élémentaire et, en cas de doute, l'installation domestique par un professionnel. Miele ne peut être tenu pour responsable de dommages causés par une mise à la terre manquante ou défectueuse.
- ▶ Des réparations incorrectes peuvent créer des dangers imprévisibles pour l'utilisateur, au titre desquels le fabricant décline toute responsabilité. Les réparations doivent exclusivement être effectuées par des techniciens agréés par Miele, faute de quoi aucun recours à la garantie ne sera accepté pour les dommages consécutifs.
- ▶ N'effectuez pas de modifications sur le lave-linge qui ne soient pas expressément autorisées par Miele.
- ▶ Pour réparer, nettoyer ou entretenir le lave-linge, mettez-le hors tension en :
  - débranchant la fiche du lave-linge de l'alimentation électrique ou en
  - basculant l'interrupteur général sur Arrêt ou en
  - dévissant entièrement le fusible de l'installation domestique et en sortant de son logement.

Consultez également le chapitre « Installation », section « Raccordement électrique ».

## Consignes de sécurité et mises en garde

---

- ▶ Si le câble d'alimentation électrique est endommagé, celui-ci doit impérativement être remplacé par un technicien SAV agréé par Miele afin d'éviter tout risque pour l'utilisateur.
  - ▶ Il faut impérativement utiliser un jeu de tuyaux neufs pour le raccordement à l'eau. Les tuyaux usagés sont proscrits. Contrôlez régulièrement les tuyaux d'arrivée d'eau afin de les remplacer à temps et d'éviter des dégâts liés à l'eau. En cas de fuites, il faut éliminer la cause, avant de continuer à faire fonctionner le lave-linge.
  - ▶ Les pièces défectueuses ne doivent être remplacées que par des pièces de rechange d'origine Miele. Les pièces de rechange d'origine sont les seules dont Miele garantit qu'elles remplissent les conditions de sécurité.
  - ▶ Pour des raisons de sécurité, n'utilisez pas de rallonge ou de multiprises (risque d'incendie par suite de surchauffe).
  - ▶ En cas d'utilisation professionnelle, veuillez respecter la réglementation sur la sécurité au travail en vigueur. Il est conseillé de procéder aux contrôles conformément à la réglementation en vigueur. Le livret de contrôle requis pour la documentation de contrôle est disponible auprès du service après-vente Miele.
  - ▶ Ce lave-linge ne doit pas être utilisé sur des engins en mouvement.
  - ▶ Veuillez suivre les instructions des chapitres « Installation » et « Caractéristiques techniques ».
  - ▶ La prise électrique doit toujours être accessible pour pouvoir débrancher le lave-linge de l'alimentation électrique.
  - ▶ En cas de raccordement fixe, vous devez pouvoir accéder en urgence à un dispositif de disjonction sur chaque pôle afin de pouvoir débrancher le lave-linge si nécessaire.
  - ▶ Le fonctionnement temporaire ou permanent sur un système d'alimentation électrique autonome ou non synchrone au réseau (comme les réseaux autonomes, les systèmes de sauvegarde) est possible. La condition préalable au fonctionnement est que le système d'alimentation électrique soit conforme aux spécifications de la norme EN 50160 ou similaire.
- Les mesures de protection prévues dans l'installation domotique et dans ce produit Miele doivent également être assurées dans leur fonction et leur mode de fonctionnement en fonctionnement isolé ou en fonctionnement non synchrone au réseau ou être remplacées par des mesures équivalentes dans l'installation. Comme décrit, par exemple, dans la publication actuelle de VDE-AR-E 2510-2.



## Consignes de sécurité et mises en garde

---

► Les bénéfices liés à la garantie sont perdus en cas de réparation du lave-linge par un service après-vente non agréé par Miele.

### Utilisation conforme

► La capacité de charge maximale est de 8,0 kg de linge sec. Pour vérifier les programmes de lavage avec une charge autorisée moindre, consultez le chapitre « Tableau des programmes ».

► N'installez pas votre lave-linge dans les pièces exposées au gel. Les tuyaux gelés peuvent se fendre ou éclater. Des températures en dessous de 0 °C peuvent diminuer la fiabilité de la platine électronique.

► Enlevez les sécurités de transport à l'arrière du lave-linge avant la mise en service (voir chapitre « Installation », section « Démontez les sécurités de transport »). Si elles ne sont pas enlevées, elles peuvent endommager le lave-linge ainsi que les meubles/appareils contigus au moment de la phase d'essorage.

► Fermez le robinet d'eau en cas d'absence prolongée (vacances par ex.) surtout s'il n'existe pas de vidange au sol (regard) à proximité du lave-linge.

► Risque d'inondation ! Vérifiez que l'eau s'écoule suffisamment vite avant d'accrocher le tuyau de vidange dans un évier ou un lavabo. Bloquez le tuyau de vidange pour éviter qu'il ne glisse. Autrement la force de refoulement de l'eau vidangée pourrait pousser le tuyau hors de l'évier.

► Assurez-vous qu'il n'y a pas de corps étrangers dans votre linge avant de le laver (par ex. clous, épingles, pièces ou trombones) afin de ne pas le détériorer. Les corps étrangers peuvent également endommager certaines pièces de l'appareil (cuve, tambour par ex.) qui peuvent à leur tour détériorer le linge.

► Il n'est pas nécessaire de détartrer l'appareil si vous dosez la lessive correctement. Si votre appareil était malgré tout entartré, utilisez un détartrant avec protection anti-corrosion disponible chez votre revendeur Miele ou auprès du service après-vente Miele. Conformez-vous scrupuleusement aux instructions d'utilisation.

► Si vous avez utilisé des produits nettoyants contenant des solvants sur votre linge, il faut vérifier si ces textiles peuvent être traités dans le lave-linge. Les critères d'essai sont les indications concernant les dangers, le danger des produits pour l'environnement et d'autres indications.

## Consignes de sécurité et mises en garde

---

- ▶ N'utilisez jamais de détergents contenant des solvants pour nettoyer le tambour de votre lave-linge. Ces produits risquent de détériorer les pièces de l'appareil et de dégager des vapeurs toxiques. Attention ! Risque d'incendie et d'explosion !
- ▶ Ne stockez et ne manipulez ni essence, pétrole ou autre produit inflammable à proximité du lave-linge. Attention ! Risque d'incendie et d'explosion !
- ▶ Les teintures que vous utilisez doivent convenir à une utilisation en lave-linge. Respectez impérativement les instructions du fabricant de la teinture.
- ▶ Les décolorants contiennent du soufre qui peut provoquer une corrosion de la machine. Ces produits ne doivent pas être utilisés dans le lave-linge.
- ▶ Evitez tout contact de surfaces en inox (façade, couvercle, carrosserie) avec des produits de nettoyage et de désinfection qui contiennent du chlore ou de l'hypochlorite de sodium. Ces produits peuvent provoquer la corrosion de l'inox. Les vapeurs de chlore peuvent également entraîner une corrosion de l'appareil. Une fois ouverts, les réservoirs de ces produits ne les laissez pas à proximité des appareils.
- ▶ Ne pas utiliser de nettoyeur sous pression ni de jet pour nettoyer le lave-linge.
- ▶ En cas d'utilisation d'adjuvants et de produits spéciaux, suivre les conseils d'utilisation du fabricant. N'utiliser ces produits que dans le cadre prévu par le fabricant pour éviter les détériorations de matériaux et les réactions chimiques violentes (gaz explosif...).
- ▶ Si de la lessive liquide est projetée dans les yeux, la rincer immédiatement abondamment avec de l'eau tiède. En cas d'ingestion, prévenir immédiatement un médecin. Les personnes qui ont une peau sensible ou des lésions cutanées doivent éviter le contact avec la lessive liquide.
- ▶ Lorsque vous ajoutez ou retirez du linge pendant le lavage principal, vous risquez d'entrer en contact avec du détergent, surtout si le détergent est dosé à l'extérieur. Introduisez délicatement la main dans le tambour. En cas de contact cutané avec le bain lessiviel, rincez immédiatement à l'eau tiède.

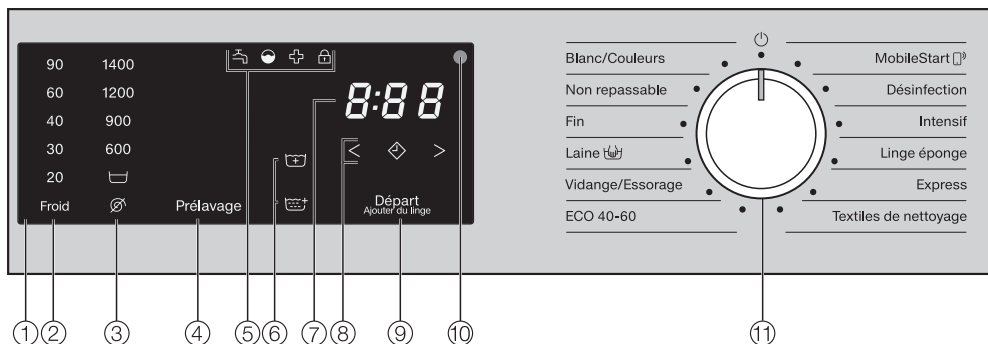
### Accessoires






- ▶ Utilisez exclusivement des accessoires d'origine Miele. Le montage d'autres pièces exclut le bénéfice de la garantie.
- ▶ Pour réaliser une colonne lave-linge / sèche-linge, superposez un sèche-linge Miele à un lave-linge Miele. Utilisez toujours un cadre de superposition, disponible en option. Vérifiez que le cadre de superposition convient aux modèles de sèche-linge et lave-linge Miele.
- ▶ Si vous souhaitez utiliser un socle Miele, accessoire disponible en option, vérifiez qu'il convient à ce lave-linge.
- ▶ Miele offre une garantie d'approvisionnement de 10 ans minimum et jusqu'à 15 ans pour le maintien en état de fonctionnement des pièces détachées après l'arrêt de la production en série de votre lave-linge.

Miele ne peut être tenu pour responsable des dommages dus au non-respect des consignes de sécurité et mises en garde.

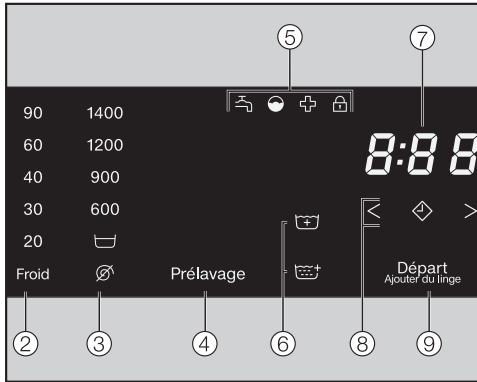
# Utilisation du lave-linge

## Bandeau de commande



- ① **Bandeau de commande**
- ② **Touches sensibles Température**  
pour régler la température de lavage souhaitée
- ③ **Touches sensibles Vitesse d'essorage**  
pour régler la vitesse d'essorage souhaitée
- ④ **Touche sensible Prélavage**  
pour sélectionner l'option *Prélavage*
- ⑤ **Diodes de contrôle**   
S'allument en cas de besoin
- ⑥ **Touches sensibles Options**  
pour sélectionner les options *Hydro+*  
 et *Rinçage+* 
- ⑦ **Affichage de la durée**  
Pour la durée du programme
- ⑧ **Touches sensibles**    
pour le départ différé
- ⑨ **Touche sensible *Départ/Ajouter du linge***  
Démarre le programme sélectionné et permet d'ajouter du linge.
- ⑩ **Interface optique**  
Pour le service après-vente
- ⑪ **Sélecteur rotatif**  
Pour la sélection de programmes et la désactivation  
Le lave-linge est activé via la sélection de programme et éteint via la position  du sélecteur de programme.

## Fonctionnement de bandeau de commande



Les touches sensibles ②, ③, ④, ⑥, ⑧ et ⑨ réagissent au contact du bout des doigts. La sélection est possible tant que la touche sensible correspondante est éclairée.

Une touche sensible avec un éclairage clair signifie qu'elle est actuellement sélectionnée.

Une touche sensible avec un éclairage atténué signifie que la sélection est possible.

### ② et ③ touches sensibles pour la température et les vitesses d'essorage

Après la sélection d'un programme de lavage avec le sélecteur de programmes, la température (en °C) et la vitesse d'essorage (en tr/min) proposées s'allument avec un éclairage clair.

Les températures et les vitesses d'essorage sélectionnables s'allument avec un éclairage atténué.

### ④ Touche sensible Prélavage

Vous pouvez compléter certains programmes de lavage par un *pré lavage*.

Si une option peut être sélectionnée pour le programme de lavage, la touche sensible de l'option s'allume avec un éclairage atténué.

### ⑤ Diodes de contrôle

- s'allume en cas de défaut de l'arrivée d'eau et de la vidange.
- s'allume lorsque la lessive a été surdosée.
- s'allume pour rappeler l'Info hygiène.
- s'allume lorsque la porte du lave-linge est verrouillée.

### ⑥ Touches sensibles Options

Vous pouvez compléter certains programmes de lavage avec les options *Hydro+* et *Rinçage+* .

Si une option peut être sélectionnée pour le programme de lavage, la touche sensible de l'option s'allume avec un éclairage atténué.

# Utilisation du lave-linge

---



## ⑦ Affichage de la durée

Après le démarrage du programme, la durée de cycle s'affiche en heures et en minutes.

En cas de démarrage de programme avec départ différé, la durée de cycle n'est affichée qu'après écoulement du délai du départ différé.

## ⑧ Touches sensibles < >

- 

Après avoir effleuré la touche sensible , un démarrage ultérieur du programme (départ différé) est sélectionné. En cas de sélection,  s'allume en clair.

- < >

Effleurez la touche sensible < ou > pour sélectionner la durée du départ différé.


Le délai de départ différé sélectionné apparaît dans l'affichage de la durée.

Après le démarrage du programme, le délai de départ différé est décompté.

Une fois le délai de départ différé écoulé, le programme démarre. La durée prévisible du programme apparaît dans l'affichage de la durée.

## ⑨ Touche sensitive Départ/Ajouter du linge

- Dès qu'un programme peut être démarré, la touche sensitive clignote. Effleurez la touche sensitive *Départ/Ajouter du linge* pour démarrer le programme sélectionné. La touche sensitive s'allume en permanence.
- Lorsque le programme a été démarré, la touche sensitive *Départ/Ajouter du linge* permet d'ajouter du linge.

 Dommages dus à une installation et un raccordement incorrects. Une installation et un raccordement incorrects du lave-linge entraînent de graves dommages matériels. Pour plus d'informations, reportez-vous au chapitre « Installation ».

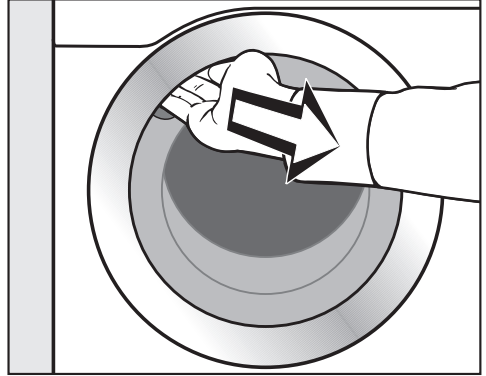
### Enlever le film de protection et l'autocollant

- Enlevez :
  - le film de protection de la porte.
  - tous les autocollants publicitaires (s'il y en a) de la façade et du couvercle.

Ne pas enlever les autocollants qui ne sont visibles que porte ouverte (par exemple la plaque signalétique).

### Vider le tambour

Une crosse pour le tuyau de vidange et/ou le matériel de montage peut se trouver dans le tambour.



- Ouvrez la porte.
- Retirez la crosse et le matériel de montage.
- Fermez la porte du sèche-linge d'un léger coup sec.

Ce lave-linge a été soumis à un test de fonctionnement complet dans notre usine. C'est pourquoi il reste un peu d'eau dans le tambour.

# Première mise en service

## Miele@home

Votre lave-linge est équipé d'un module Wi-Fi intégré.

Pour utiliser cette fonctionnalité, il vous faut :

- un réseau Wi-Fi
- l'App Miele
- un compte utilisateur Miele. Le compte utilisateur peut être créé via l'App Miele.

L'App Miele vous guide lors de la connexion entre le lave-linge et le réseau Wi-Fi local.

Une fois le lave-linge connecté au réseau Wi-Fi, vous pouvez par exemple procéder aux actions suivantes avec l'App :

- Commander à distance votre lave-linge
- Obtenir des informations sur l'état de fonctionnement de votre lave-linge
- Obtenir des indications sur le déroulement de programme de votre lave-linge

En connectant le lave-linge à votre réseau Wi-Fi, la consommation d'énergie augmente, même si le lave-linge est désactivé.

Assurez-vous que le signal de votre réseau Wi-Fi est suffisamment fort sur le lieu d'installation de votre lave-linge.

## Disponibilité de la connexion Wi-Fi

La connexion Wi-Fi partage une plage de fréquence avec d'autres appareils (par ex. micro-ondes, jouets télécommandés). Cela peut entraîner des problèmes de connexion temporaires ou complets. Une disponibilité constante des fonctions proposées ne peut donc pas être garantie.

## Disponibilité Miele@home

L'utilisation de l'App Miele dépend de la disponibilité du service Miele@home de votre pays.

Le service de Miele@home n'est pas disponible dans tous les pays.

Vous trouverez plus d'informations sur la disponibilité de ce service sur notre page Internet [www.miele.fr](http://www.miele.fr).

## Application Miele

Vous pouvez télécharger gratuitement les Apps Miele depuis l'Apple App Store® ou depuis Google Play Store™.



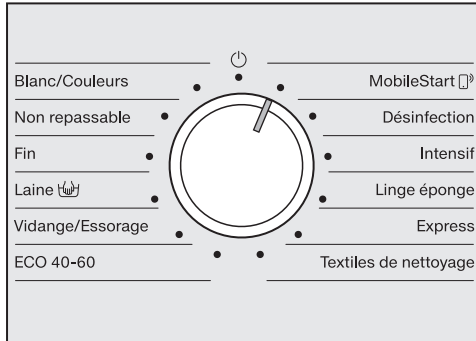


## Activer Miele@home

Deux types de connexion sont possibles :

1. Via l'application Miele (réglage standard)
2. Via WPS

## Connexion via l'app Miele



- Tournez le sélecteur sur le programme *MobileStart* (☎).

*APP* s'affiche dans l'affichage du temps puis un décompte de dix minutes s'enclenche. L'app Miele vous guide dans les étapes suivantes.

Une fois la connexion établie, *Con* apparaît dans l'affichage du temps.

## Connexion via WPS

- Tournez le sélecteur sur le programme *MobileStart* (☎).
- Touchez la touche sensitive (◇) jusqu'à ce que *WPS* apparaisse dans l'affichage de l'heure.

Puis un décompte de 2 minutes s'enclenche dans l'affichage du temps.

- Activez la fonction « WPS » sur votre routeur dans les 2 minutes qui suivent.

Une fois la connexion établie, *Con* apparaît dans l'affichage du temps.

**Conseil :** Si la connexion n'est pas établie à la fin du décompte, recommencez la procédure.

## Première mise en service

### Démarrer le premier programme de lavage

Pour des raisons de sécurité, il est impossible d'essorer avant la première mise en service. Pour activer l'essorage, un programme sans linge et sans lessive doit être effectué.

L'utilisation d'un produit de lessive pourrait provoquer une formation de mousse excessive.

■ Ouvrez le robinet.

■ Tournez le sélecteur de programme sur la position *Blanc/Couleurs*.

Le lave-linge est enclenché.


■ Effleurez la touche sensitive *Départ/Ajouter du linge*.

Le programme de lavage démarre.

Au bout de 10 minutes, les éléments d'affichage s'assombrissent et la touche *Départ/Ajouter de linge* clignote.

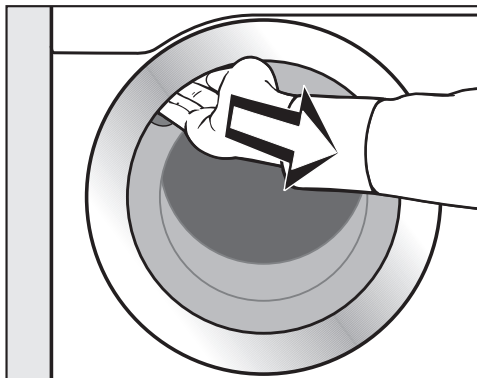
### Ouverture de la porte à la fin du programme

Pendant la phase rotation infroissable, la porte est encore verrouillée. Pendant les 10 premières minutes, le bandeau de commande est éclairé. Puis le bandeau de commande s'éteint et la touche sensitive *Départ/Ajouter du linge* clignote.

■ Tournez le sélecteur de programme sur la position .

La porte se déverrouille.

**Conseil :** Après la phase rotation infroissable, le lave-linge s'éteint et la porte se déverrouille automatiquement. Le bandeau de commande devient complètement sombre.



■ Pour ouvrir la porte, attrapez le creux de la poignée puis tirez.

**Conseil :** Laissez la porte entrouverte pour que le tambour puisse sécher.

La première mise en service est terminée.

## Consommation d'énergie et d'eau

- Utilisez la charge maximale de chaque programme de lavage. La consommation d'énergie et d'eau est plus avantageuse en charge pleine.
- Les programmes visant à réduire la demande d'énergie et d'eau ont généralement une durée plus longue. En allongeant la durée du programme et pour des résultats de lavage identiques, la température de lavage effectivement atteinte peut être réduite.

Par exemple, le programme *ECO°40-60* a une durée plus longue que le programme *Blanc/Couleurs* 40 °C ou 60 °C. Le programme *ECO 40-60* est plus efficace en termes de consommation d'eau et d'énergie.

- Laver les petites quantités de linge peu sale avec le programme *Express*.
- Les lessives modernes permettent de laver à basse température (par ex. : 20 °C). Ces réglages de température vous permettent de réaliser des économies d'énergie.
- Pour assurer une parfaite hygiène à l'intérieur du lave-linge, il est conseillé d'effectuer de temps à autre un programme de lavage à une température de 60 °C. Le voyant de contrôle qui s'allume ☒ vous le rappelle.

## Consommation de lessive

- Ne dépassez pas les dosages indiqués sur l'emballage.
- Tenez compte lors du dosage du degré de salissure du linge.
- Pour de petites charges, réduisez la quantité de lessive (environ 1/3 de lessive en moins pour une demi-charge).

## Consignes pour le séchage ultérieur au sèche-linge

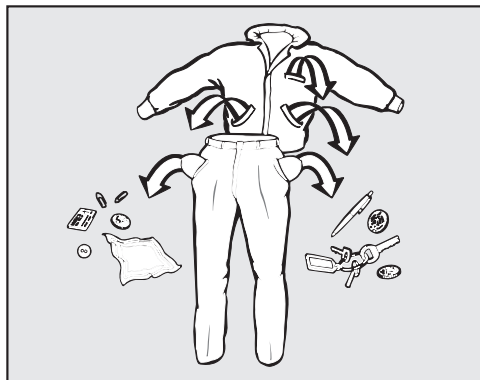
La vitesse d'essorage sélectionnée influence l'humidité résiduelle du linge et l'émission sonore du lave-linge.

Plus la vitesse d'essorage est élevée, plus l'humidité résiduelle du linge est faible. Cependant le niveau sonore du lave-linge augmente.

Pour économiser de l'énergie lors du séchage, sélectionnez la vitesse d'essorage la plus élevée proposée par le programme de lavage.

# 1. Préparation du linge

## Vider les poches



- Videz les poches.

⚠ Dommages provoqués par des corps étrangers.

Des clous, pièces de monnaie, trombones, etc. peuvent endommager le linge et certains composants de l'appareil.

Vérifiez la présence de corps étrangers sur le linge avant le lavage et retirez les.

## Trier le linge

- Triez le linge par couleur, tout en prenant en compte le symbole figurant sur l'étiquette d'entretien.

## Traiter les taches

- Enlevez les taches avant de laver le linge. Tamponnez les taches avec un chiffon qui ne risque pas de déteindre.

⚠ Dommages provoqués par des détergents contenant des solvants, Du white spirit, du détachant etc. peut endommager les pièces plastiques.

Lorsque vous nettoyez des textiles, vérifiez que vous ne répandez pas de nettoyant contenant des solvants sur les pièces en plastique.

⚠ Risque d'explosion provoqué par des détergents contenant des solvants.

Lors de l'utilisation de détergents contenant des solvants, un mélange explosif peut survenir.

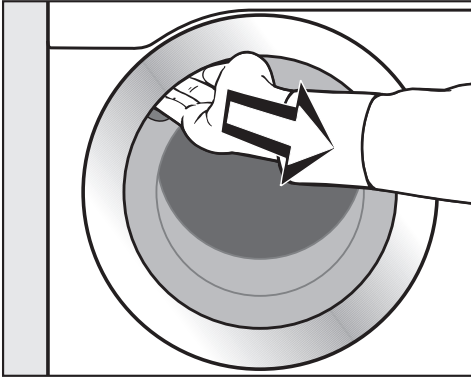
N'utilisez pas de détergents contenant des solvants dans le lave-linge.

## Conseils

- Ne lavez aucun textile marqué **non lavable** (☒).
- Voilages : enlevez les crochets et petits plombs ou placez-les dans un sac.
- Recousez ou enlevez les baleines de soutien-gorge qui se sont détachées.
- Retournez les vêtements selon les recommandations du fabricant.
- Fermez les fermetures éclair, les fermetures velcro, les crochets et les boutons pression.
- Fermez les housses de couettes et d'oreillers afin que les petites pièces de linge ne se prennent pas dedans.
- Vous trouverez davantage de conseils au chapitre « Tableau des programmes ».

## 2. Charger le lave-linge

### Ouvrir la porte



- Pour ouvrir la porte, attrapez le creux de la poignée puis tirez.

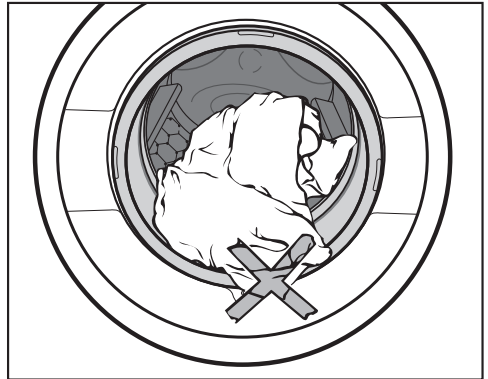
Vérifiez la présence de corps étrangers dans le tambour avant de charger le linge.

- Chargez le linge déplié dans le tambour sans le tasser.

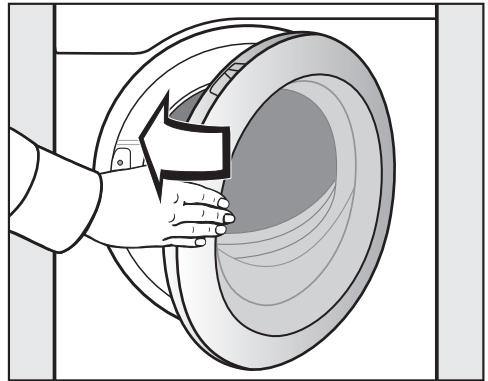
Mélanger les pièces de différentes tailles permet de renforcer l'efficacité de lavage et au linge de mieux se répartir pendant l'essorage.

La consommation d'énergie et d'eau est plus avantageuse pour une charge pleine. Une surcharge du tambour diminue toutefois l'efficacité de lavage et favorise la formation de plis.

### Fermer la porte



- Vérifiez qu'aucune pièce de linge n'est coincée entre la porte et le joint cuve-façade.

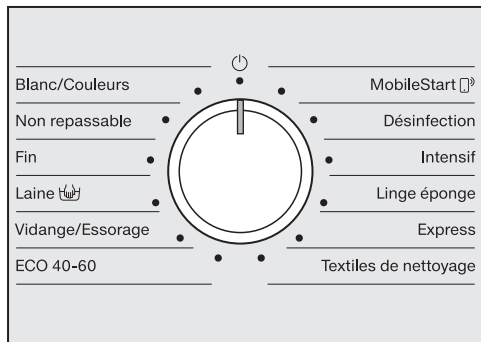


- Fermez la porte du sèche-linge d'un léger coup sec.

### 3. Sélectionner le programme et les réglages

#### 1. Sélection d'un programme de lavage avec le sélecteur

Tournez le sélecteur sur un programme de lavage pour allumer le lave-linge.

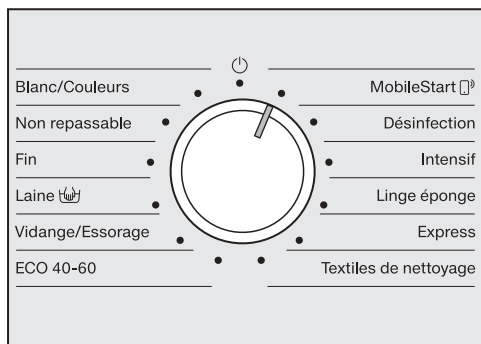


- Tournez le sélecteur de programme sur le programme souhaité.

L'affichage du temps indique le temps de lavage estimé ; la température et la vitesse d'essorage pré-réglées s'allument sur le panneau de commande.

#### 2. Sélection d'un programme avec la sélection MobileStart et l'application Miele

**Conseil :** Pour pouvoir utiliser MobileStart, le lave-linge doit être connecté au réseau Wi-Fi et l'option *Commande à distance* doit être activée.



- Tournez le sélecteur de programme sur la position MobileStart.



L'affichage de la durée indique : *Con*

Après le lancement du programme, le lave-linge peut être commandé avec l'app Miele.

La commande via l'app Miele n'est possible qu'après avoir appuyé sur la touche sensitive *Départ/Ajouter du linge*.

#### Sélectionner la température et la vitesse d'essorage

La température pré-réglée et la vitesse d'essorage du programme de lavage s'allument avec un éclairage clair. La sélection des températures et des vitesses d'essorage correspondant au programme de lavage s'allument avec un éclairage atténué.

90	1400
60	1200
40	900
30	600
20	
froid	

- Effleurez la touche sensitive qui correspond à la température souhaitée.

La touche sensitive s'allume avec un éclairage clair.

- Effleurez la touche sensitive qui correspond à la vitesse d'essorage souhaitée.

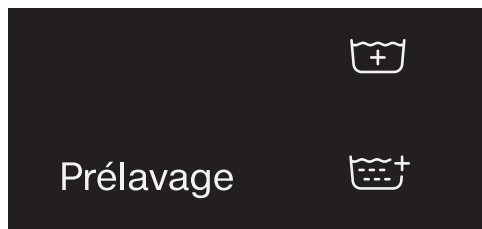
### 3. Sélectionner le programme et les réglages

---

La touche sensitive s'allume avec un éclairage clair.

#### Sélectionner des options

Si une option peut être sélectionnée pour le programme de lavage, la touche sensitive de l'option s'allume avec un éclairage atténué.



- Effleurez la touche sensitive qui correspond à l'option souhaitée.

La touche sensitive s'allume avec un éclairage clair.

vous pouvez sélectionner plusieurs options pour un programme de lavage.

Pour davantage d'informations sur les options, reportez-vous au chapitre « Options ».

## 4. Ajouter la lessive

### Bac à produits

Vous pouvez utiliser toutes les lessives adaptées au lave-linge.

### Dosage de la lessive

Lors du dosage de la lessive, tenez compte des indications du fabricant de lessive.

Le surdosage provoque une formation excessive de mousse.  
Évitez tout surdosage.

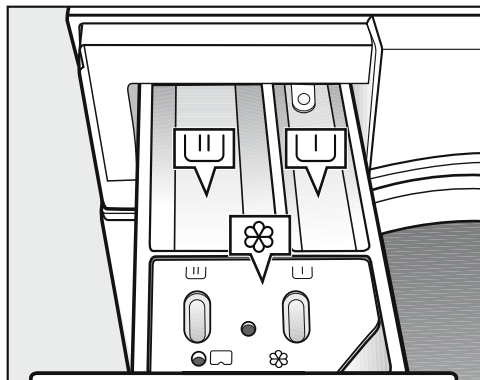
Le dosage dépend :

- de la quantité de linge ;
- du degré de salissure du linge ;
- de la dureté de l'eau.

Degré de dureté d'eau	Dureté totale en mmol/l	°dH (dureté allemande)
douce (I)	0-1,5	0-8,4
moyenne (II)	1,5-2,5	8,4-14
dure (III)	plus de 2,5	plus de 14

Si vous ne connaissez pas le degré de dureté de votre eau, renseignez-vous auprès de la compagnie des eaux de votre commune.

### Remplissage de lessive



- Sortez le bac à produits puis versez la lessive dans les compartiments dédiés.

U Lessive pour le pré-lavage (répartition de la quantité de lessive totale conseillée : versez  $\frac{1}{3}$  dans le compartiment U et  $\frac{2}{3}$  dans le compartiment UU)

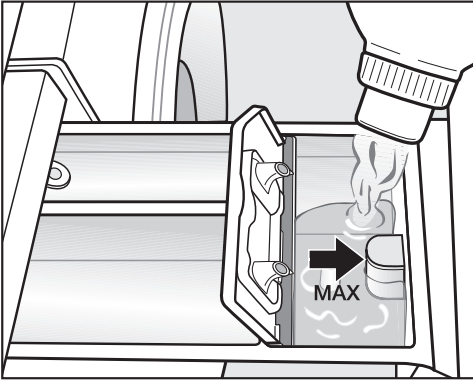
UU Lessive pour le lavage

⊗ Adoucissant, produit d'apprêt, amidon liquide



## 4. Ajouter la lessive

### Adjonction automatique d'adoucissant, de produit d'apprêt ou d'amidon liquide



- Versez l'assouplissant, le produit d'apprêt ou l'amidon liquide dans le compartiment ☼. **Respectez la hauteur de remplissage maximale.**

Le produit est ajouté au dernier rinçage. Il reste un peu d'eau dans le compartiment ☼ en fin de programme.

**Conseil :** Après plusieurs cycles d'ami-donnage automatique, nettoyez le bac à produits, en particulier le tube d'aspiration.

### Teintures et décolorants

⚠ Dommages provoqués par des produits décolorants. Les produits décolorants provoquent de la corrosion dans le lave-linge. N'utilisez aucun produit décolorant dans le lave-linge !

Les teintures que vous utilisez doivent convenir à une utilisation en lave-linge. Respectez impérativement les consignes d'utilisation du fabricant.


## 5. Démarrer le programme - Fin du programme

---

### Démarrer un programme

- Effleurez la touche sensitive clignotante *Départ/Ajouter du linge*.

La porte se verrouille et le programme de lavage démarre.

- Si le symbole  est allumé en permanence, la porte est verrouillée pour le reste du programme.

Si un départ différé a été sélectionné, il est décompté dans l'affichage de temps. La durée de programme estimée s'affiche une fois le délai de départ différé écoulé ou immédiatement après le démarrage.

### Économie d'énergie


Les éléments d'affichage s'assombrissent au bout de 10 minutes. La touche sensitive *Départ/Ajouter du linge* clignote.

Vous pouvez réactiver les éléments d'affichage :

- Effleurez la touche sensitive *Départ/Ajouter du linge* (cela n'a aucune incidence sur le programme en cours).

### Fin du programme

Pendant la phase rotation infroissable, la porte est encore verrouillée. Pendant les 10 premières minutes, le bandeau de commande est éclairé. Puis le bandeau de commande s'éteint et la touche sensitive *Départ/Ajouter du linge* clignote.

- Tournez le sélecteur de programme sur la position .

La porte se déverrouille.

**Conseil :** Après la phase rotation infroissable, la porte se déverrouille automatiquement.

- Ouvrez la porte.
- Sortez le linge.

Le linge oublié dans le tambour pourrait rétrécir ou déteindre lors de la prochaine lessive.  
Retirez le linge du tambour.

- Vérifiez qu'aucun corps étranger n'est resté coincé dans le joint d'étanchéité de la porte.

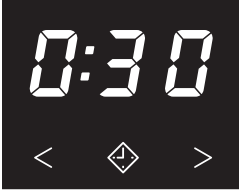
**Conseil :** Laissez la porte entrouverte pour que le tambour puisse sécher.

**Conseil :** Laissez le bac à produits entrouvert pour qu'il puisse sécher.

### Sélectionner Départ différé

Il est impossible de sélectionner un départ différé dans le programme *Vi-dange/Essorage*.

- Sélectionnez le programme de lavage souhaité.
- Effleurez la touche sensitive ◆.



La touche sensitive ◆ s'allume avec un éclairage clair.

- Effleurez la touche sensitive < ou > jusqu'à ce que le départ différé souhaité s'allume dans l'affichage de la durée.
- En dessous de 10 heures, le départ différé est modifié par palier de 30 minutes.
- Au-dessus de 10 heures, le départ différé est modifié par paliers de 1 heure

### Démarrer un départ différé

- Effleurez la touche sensitive clignotante *Départ/Ajouter du linge*.

Le départ différé a été démarré et s'écoule dans l'affichage de temps.

Le symbole 🗄️ clignote.

### Modifier le départ différé

- Effleurez la touche sensitive *Départ/Ajouter du linge* jusqu'à ce que la porte se déverrouille et que le symbole 🗄️ s'éteigne.

Le déroulement du départ différé est arrêté.

- Effleurez la touche sensitive < ou > jusqu'à ce que le départ différé souhaité s'allume dans l'affichage de la durée.
- Effleurez la touche sensitive clignotante *Départ/Ajouter du linge*.

### Supprimer le départ différé

- Effleurez la touche sensitive *Départ/Ajouter du linge* jusqu'à ce que la porte se déverrouille et que le symbole 🗄️ s'éteigne.

Le déroulement du départ différé est arrêté.

- Effleurez la touche sensitive ◆ avec un éclairage clair.

Le délai de départ différé est effacé. La durée du programme s'affiche dans l'affichage de temps.

- Effleurez la touche sensitive clignotante *Départ/Ajouter du linge* pour démarrer le programme de lavage.


### SmartStart

Vous pouvez définir une plage horaire durant laquelle votre lave-linge démarre automatiquement.


Cette fonction est disponible lorsque la fonction de programmation *P98* SmartGrid est activée.

Vous pouvez définir une plage horaire entre 30 minutes et 24 heures. Le lave-linge se met en marche dans le créneau horaire indiqué par vos soins dès la réception du signal envoyé. Si vous n'avez reçu aucun signal de l'extérieur jusqu'à l'heure de départ la plus tardive, le lave-linge démarre automatiquement.

### Définir une plage horaire












Lorsque la fonction de programmation *P98* SmartGrid est disponible, la fonction des touches sensibles  change. Dans l'affichage du temps, ce n'est plus le départ différé qui s'affiche mais la plage horaire à laquelle votre lave-linge peut être démarré (voir chapitre « Fonctions de programmation », section « *P98* SmartGrid »).

Le déroulement correspond au réglage du temps du départ différé.










- Effleurez la touche sensible .
- Réglez la plage horaire souhaitée via les touches sensibles < ou >.
- Effleurez la touche sensible *Départ/Ajouter du linge*.

 apparaît dans l'affichage du temps.

## Tableau des programmes

<b>Blanc/Couleurs</b>		<b>froid °C jusqu'à 90 °C</b>	<b>8,0 kg max.</b>
Article	Textiles en coton, lin ou fibres mélangées blancs		
Conseil	<ul style="list-style-type: none"> <li>- Sélectionnez la température selon les indications figurant sur l'étiquette d'entretien, sur la lessive, le type de salissure et les exigences en matière d'hygiène.</li> <li>- Utiliser le programme 20 °C pour le linge en coton peu sale</li> </ul>		
1400 tr/min	Options : Prélavage  , Hydro +  , Rinçage supplémentaire 	Cycles de rinçage : 2	
<b>Synthétique</b>		<b>froid °C jusqu'à 60 °C</b>	<b>4,0 kg max.</b>
Article	Textiles en fibres synthétiques, mélangées ou coton facile d'entretien		
Conseil	- Réduire la vitesse du dernier essorage des textiles qui se froissent facilement.		
1200 tr/min	Options : Prélavage  , Hydro +  , Rinçage supplémentaire 	Cycles de rinçage : 2	
<b>Linge délicat</b>		<b>froid jusqu'à 40 °C</b>	<b>3,0 kg max.</b>
Article	Textiles délicats en fibres synthétiques, en fibres mixtes ou en viscose		
Conseil	- Désactiver l'essorage pour les textiles qui se froissent facilement.		
600 tr/min	Options : Prélavage  , Hydro +  , Rinçage supplémentaire 	Cycles de rinçage : 2	
<b>Laine</b>		<b>froid jusqu'à 30 °C</b>	<b>3,0 kg max.</b>
Article	Textiles en laine ou en laine mélangée lavables		
Conseil	- Utiliser de la lessive laine.		
1200 tr/min		Cycles de rinçage : 2	
<b>Vidange/essorage</b>		<b>8,0 kg max.</b>	
Conseil	<ul style="list-style-type: none"> <li>- Sélectionnez l'option rinçage supplémentaire pour un rinçage en amont.</li> <li>- Contrôler la vitesse d'essorage réglée.</li> <li>- Vidange seulement : réglez la vitesse sur .</li> </ul>		
1400 tr/min	Options : Rinçage supplémentaire 		

## Tableau des programmes

<b>ECO 40-60</b>		<b>8,0 kg max.</b>
Article	Linge en coton normalement sale	
Conseil	<ul style="list-style-type: none"> <li>- En un seul cycle de lavage, des pièces de linge en coton mélangé peuvent être lavé à 40 °C et 60 °C.</li> <li>- Le programme est le plus efficace quant à la consommation d'énergie et d'eau pour le lavage du linge coton.</li> </ul>	
1400 tr/min	Options : pré-lavage 	Cycles de rinçage : 2
<b>Remarque pour les instituts de contrôle :</b>		
Programme de contrôle de la conformité avec la législation de l'UE sur l'écoconception N° 2019/2023 et l'étiquetage énergétique conformément au règlement N° 2019/2014.		
<b>MobileStart</b> 		
Conseil	La sélection de programme et la commande du sèche-linge s'effectuent via l'application Miele.	
<b>Désinfection</b>		<b>60 °C</b>
<b>5,5 kg maximum</b>		
Article	Textiles en coton ou fibres mélangées, triés par couleurs, adaptés à la désinfection.	
Conseil	<ul style="list-style-type: none"> <li>- Désinfection thermo-chimique avec un temps de maintien de 30 minutes à 60 °C.</li> <li>- Utiliser une lessive spéciale.</li> </ul>	
1400 tr/min	Options : pré-lavage  , rinçage supplémentaire 	Cycles de rinçage : 2
<b>Intensif</b>		<b>40 °C à 90 °C</b>
<b>8,0 kg max.</b>		
Article	Vêtements de travail très sales en coton, lin ou fibres mélangées	
Conseil	- Un niveau d'eau élevé donne un excellent résultat de lavage et de rinçage.	
1400 tr/min	Options : pré-lavage  , rinçage supplémentaire 	Cycles de rinçage : 2
<b>Linge éponge</b>		<b>40 °C à 60 °C</b>
<b>6,0 kg max.</b>		
Article	Serviettes et peignoirs en éponge	
Conseil	- Pour les textiles foncés, utiliser une lessive couleurs.	
1400 tr/min	Options : Pré-lavage  , Hydro +  , Rinçage supplémentaire 	Cycles de rinçage : 2

## Tableau des programmes

<b>Express</b>		<b>froid jusqu'à 40 °C</b>	<b>3,5 kg max.</b>
Article	Textiles en coton n'ayant pratiquement pas été portés ou présentant très peu de salissures		
1400 tr/min			Cycles de rinçage : 1
<b>Textiles de nettoyage</b>		<b>40 °C à 90 °C</b>	<b>4,0 kg max.</b>
Article	Fauberts ou lavettes en tissu mélangé ou microfibres		
Conseil	<ul style="list-style-type: none"> <li>- Le programme est conçu pour laver les fauberts ou lavettes.</li> <li>- Utiliser une lessive spéciale.</li> <li>- Un essorage et un prérinçage est effectué avant le lavage.</li> </ul>		
1400 tr/min			Cycles de rinçage : 2

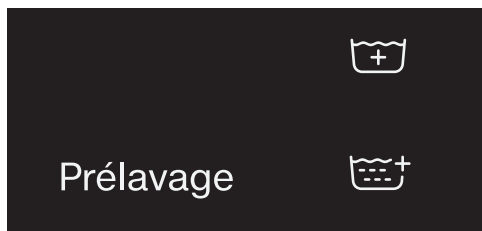
# Options

---

Vous pouvez ajouter des options aux programmes standard.

## Sélectionner des options

Les options sont activées et désactivées par le biais des touches sensibles sur le bandeau de commande.



- Effleurez la touche sensible de l'option souhaitée.

La touche correspondante s'allume en clair.

La disponibilité des options dépend du programme de lavage sélectionné.

Lorsque l'éclairage des touches sensibles est éteint, les options ne peuvent être sélectionnées. L'option ne peut pas être activée par effleurement.

## Prélavage

Si le linge est très sale, il est possible d'ajouter un prélavage. Cela désincruste et élimine le plus gros de la saleté et avant le lavage principal.

## Hydro +

Le niveau d'eau augmente lors du lavage et du rinçage.

## Rinçage supplémentaire

Un rinçage supplémentaire peut être activé pour obtenir un résultat de rinçage encore meilleur.



## Essorage

### Vitesse d'essorage final

La vitesse d'essorage maximale pour le programme de lavage s'affiche toujours à l'écran lors de la sélection du programme.

Il est possible de réduire la vitesse d'essorage final.

En revanche, il est impossible de sélectionner une vitesse d'essorage final supérieure à celle indiquée dans le tableau des programmes.

### Essorage intermédiaire


Le linge est essoré après le lavage principal et entre les différents rinçages. Si la vitesse d'essorage final est réduite, la vitesse d'essorage intermédiaire l'est également.

### Désactiver l'essorage intermédiaire et l'essorage final

- Effleurez la touche sensitive .

Après le dernier rinçage, l'eau est vidangée et la phase Infoissable est activée.

### Désactiver l'essorage final (arrêt cuve pleine)

- Effleurez la touche sensitive  (arrêt cuve pleine).

Le linge reste à tremper dans l'eau après le dernier rinçage. Ceci permet de réduire la formation de faux plis au cas où vous ne retirez pas immédiatement le linge du tambour en fin de programme.

### Démarrer l'essorage final après l'arrêt cuve pleine


La touche sensitive avec la vitesse d'essorage optimale s'allume dans le bandeau de commande. Vous pouvez modi-

fier la vitesse d'essorage. La touche sensitive *Départ/Ajouter du linge* clignote.

- Effleurez la touche sensitive clignotante *Départ/Ajouter du linge*.

L'essorage final est effectué.

### Terminer le programme après l'arrêt cuve pleine

- Réduisez la vitesse d'essorage à .
- Effleurez la touche sensitive *Départ/Ajouter du linge*.

Le lave-linge vidange le bain lessiviel. Le programme est terminé.

## Infoissable

Le tambour tourne encore jusqu'à 30 minutes après la fin du programme, pour éviter la formation de plis. Vous pouvez ouvrir le lave-linge à tout moment.

Certains programmes ne comportent pas de phase Infoissable à la fin.

# Modifier le déroulement d'un programme

## Modifier un programme

Aucune modification de programme n'est possible après le démarrage du programme.


Pour choisir un autre programme, vous devez d'abord annuler le programme en cours.

Une fois le sélecteur de programme modifié, l'information *-D-* s'affiche dans l'affichage de temps. Placez le sélecteur de programme dans sa position de départ.

Si le lave-linge est éteint pendant que le programme est en cours, la fonction de veille n'éteindra pas complètement le lave-linge après 15 minutes. Il se peut qu'il y ait encore de l'eau dans le tambour, les fonctions de sécurité sont donc toujours actives.

## Annuler un programme

Vous pouvez annuler un programme de lavage à tout moment après son démarrage.

- Tournez le sélecteur de programme sur la position .
- Tournez le sélecteur de programme sur une position quelconque.

Dans l'affichage du temps, l'affichage suivant *L \_ ] ... [ \_ ] ... [ \_ ]* ou *-D-* apparaît.


L'eau est vidangée et le verrouillage de porte est supprimé.

## Sélectionner un nouveau programme

- Tournez le sélecteur de programme sur le programme souhaité.
- Vérifiez si le bac à produits contient encore de la lessive. S'il n'y en a plus, ajoutez-en.

- Effleurez la touche sensitive *Départ/Ajouter du linge*.

## Ajouter/retirer du linge

Il est possible à tout moment d'ajouter ou de retirer du linge, tant que le symbole  ne s'affiche pas sur le bandeau de commande.

- Effleurez la touche sensitive *Départ/Ajouter du linge*.

Dans l'affichage du temps, l'affichage suivant *L \_ ] ... [ \_ ] ... [ \_ ]* apparaît.

Si dans l'affichage du temps, le mot *Add* apparaît, il est possible d'ouvrir la porte.

- Ouvrez la porte.
- Ajoutez ou retirez du linge.
- Fermez la porte.
- Effleurez la touche sensitive *Départ/Ajouter du linge*.


Le programme de lavage se poursuit.

## La bonne lessive

Vous pouvez utiliser toutes les lessives adaptées au lave-linge. Les indications d'utilisation et de dosage figurent sur l'emballage du produit.

### Recommandation de produits de lessive conformément à la directive (UE) n° 1015/2010

Les recommandations s'appliquent aux mêmes gammes de température que celles indiquées au chapitre « Vue d'ensemble des programmes ».

	Lessive universelle	Lessive couleurs	Lessive spéciale laine ou linge délicat	Lessive spéciale
Blanc/Couleurs	✓	✓	–	–
Non repassable	–	✓	–	–
Fin	–	–	✓	–
Laine 	–	–	✓	✓
ECO 40-60	✓	✓	–	–
Désinfection	–	–	–	✓
Intensif	✓	–	–	✓
Linge éponge	✓	✓ <sup>1</sup>	–	–
Express	–	✓ <sup>1</sup>	–	–
Textiles de nettoyage	–	–	–	✓

✓ recommandé

– déconseillé

<sup>1</sup> Lessive liquide

## Nettoyage et entretien

⚠ Risque d'électrocution en raison de la tension réseau.

Les interventions de nettoyage et de maintenance doivent être réalisées uniquement sur un appareil mis hors tension.

Débranchez le lave-linge du réseau électrique.

### Nettoyer la carrosserie et le bandeau

⚠ Dommages provoqués par des détergents contenant des solvants. Les détergents contenant des solvants, produits abrasifs, produits pour vitres ou nettoyants multi-usages risquent d'endommager les surfaces en plastique et autres composants.

N'utilisez aucun de ces produits nettoyants.

⚠ Dommages provoqués par jets d'eau.

En raison de la pression d'un jet d'eau, de l'eau peut pénétrer dans le lave-linge et endommager les composants.

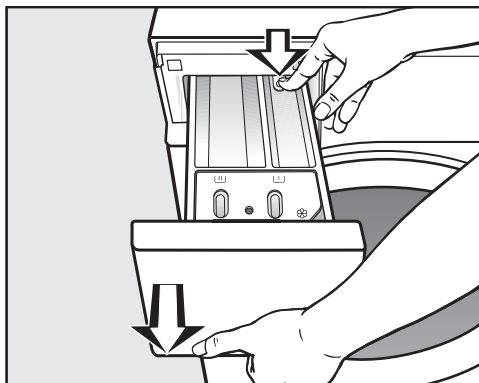
N'aspergez jamais le lave-linge avec un jet d'eau.

- Nettoyez la carrosserie et le bandeau avec un détergent doux ou de l'eau savonneuse. Séchez ensuite avec un chiffon doux.
- Nettoyez le tambour et les autres pièces en inox avec un produit spécial inox.

### Nettoyer le bac à produits

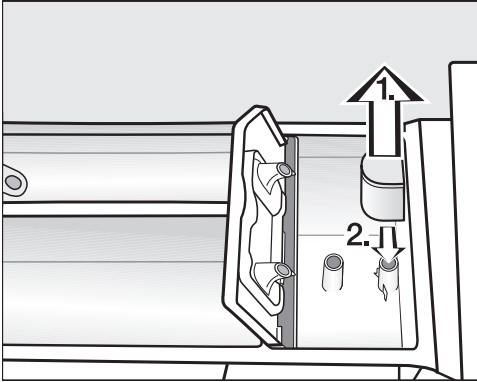
L'utilisation de lessives liquides associée à des lavages à basse température favorise la formation de moisissures dans le bac à produits.

- Pour des raisons d'hygiène, nettoyez régulièrement le bac à produits.

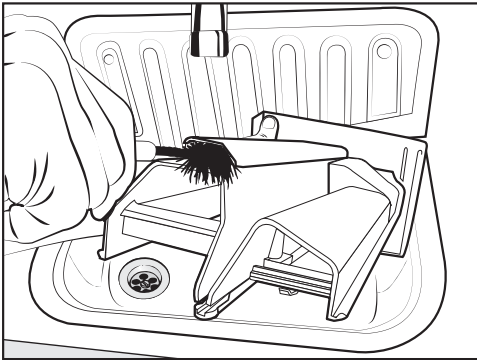


- Ouvrez le bac à produits jusqu'à la butée, pressez le bouton de déverrouillage et sortez entièrement le bac à produits.
- Nettoyez le bac à produits à l'eau chaude.

## Nettoyage du tube d'aspiration et du canal

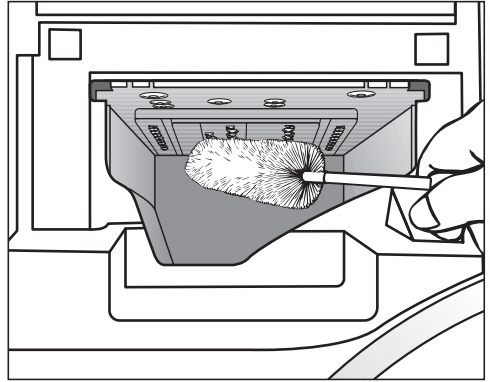


- Retirez le siphon du compartiment ☒. Nettoyez le siphon à l'eau courante chaude. Nettoyez également le tuyau sur lequel le tube d'aspiration est fixé.
- Remettez le siphon en place sur le tube.



- Nettoyez le canal de l'adoucissant avec de l'eau chaude et une brosse.

## Nettoyer le logement du bac à produits




- Avec un goupillon, enlevez les restes de lessive et les dépôts calcaires sur les buses d'arrivée d'eau du bac à produits.
- Remplacez le bac à produits.

**Conseil :** Laissez le bac à produits entrouvert pour qu'il puisse sécher.

## Nettoyage et entretien

### Nettoyer le tambour, la cuve et le système de vidange

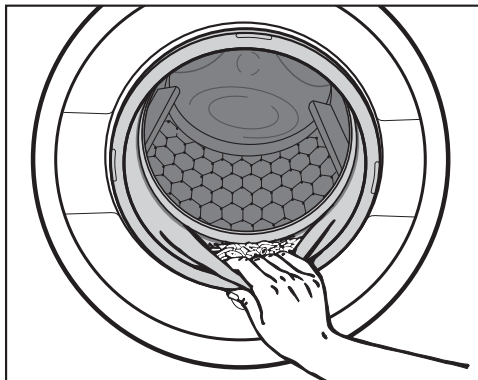
En utilisant régulièrement des programmes de lavage à partir de 60 °C et des lessives universelles, vous prévenez d'une éventuelle contamination du lave-linge.

Chaque fois que le témoin de contrôle  s'allume ou le cas échéant, le tambour, la cuve et le système de vidange peuvent être nettoyés.

L'utilisation d'un nettoyant pour machine permet d'obtenir un résultat optimal. Il est aussi possible d'utiliser une lessive universelle en poudre.

- Démarrez le programme *Blanc/Couleurs 90 °C* sans charge.
- Dosez le nettoyant machine ou la lessive universelle directement dans le tambour.
- **Ne chargez pas** de linge. Le nettoyage se fait tambour vide.
- Une fois le programme terminé, contrôlez l'état du tambour intérieur et éliminez les salissures grossières.

### Nettoyage de la bague d'étanchéité



- Vérifiez que le pli de la bague d'étanchéité ne contient pas de corps étrangers.
- Nettoyez la bague d'étanchéité et le pli intérieur de la bague d'étanchéité avec un chiffon humide.

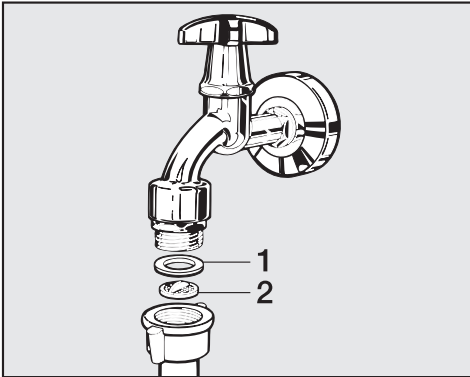
**Conseil :** Laissez la porte entrouverte pour que le tambour puisse sécher.

## Nettoyer les filtres d'arrivée d'eau

Le lave-linge est équipé de filtres qui protègent les vannes d'arrivée d'eau. Contrôlez ces filtres tous les six mois environ, plus souvent en cas d'interruptions fréquentes sur le réseau d'alimentation en eau.

### Nettoyage du filtre du tuyau d'arrivée d'eau

- Fermez le robinet d'eau.
- Dévissez le tuyau d'arrivée d'eau du robinet.



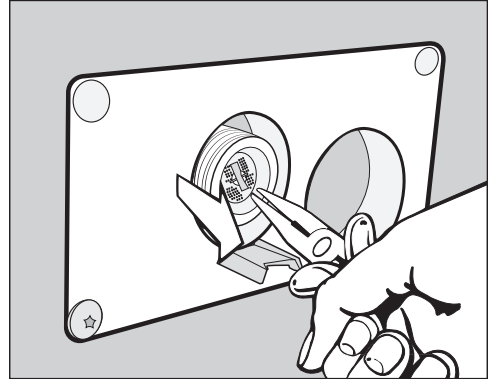
- Retirez le joint de caoutchouc **1** de son logement.
- Saisissez l'arête du filtre en plastique **2** avec une pince à bec fin ou universelle et retirez la.
- Nettoyez le filtre plastique.
- Le remontage s'effectue dans l'ordre inverse.

Veillez à ce que l'eau ne sorte pas du raccord fileté.

Resserrez le raccord.

### Nettoyage du filtre dans le raccord de la vanne d'arrivée d'eau

- Dévissez prudemment l'écrou cranté en plastique avec une pince et retirez-le du manchon.



- Retirez le filtre en le saisissant par son arête à l'aide d'une pince pointue à bec fin.
- Nettoyez le tamis.
- Le remontage s'effectue dans l'ordre inverse.

Les filtres à impuretés servent de protection au raccord de la vanne d'arrivée d'eau.

Une fois leur nettoyage terminé, réinstallez les filtres à impuretés.

## En cas d'anomalie

### Aide en cas d'anomalie




Vous pouvez régler la plupart des défauts ou anomalies courants par vous-même. Dans bon nombre de cas, vous économiserez ainsi du temps et de l'argent car vous n'aurez pas besoin de faire appel au service après-vente.

Les tableaux suivants vous aideront à déceler la cause d'un défaut ou d'une anomalie et à y remédier. Néanmoins, il faut savoir que :


### Impossible de démarrer un programme de lavage

Problème	Cause et solution
<b>Le bandeau de commande reste sombre.</b>	Le lave-linge n'est pas sous tension. ■ Vérifiez si la fiche secteur est branchée. ■ Vérifiez si le fusible est en bon état.
	Le lave-linge s'est éteint automatiquement pour des raisons d'économie d'énergie. ■ Activez à nouveau le lave-linge en tournant le sélecteur de programmes.
<b>F et 34 clignotent dans l'affichage de temps.</b>	La porte n'est pas fermée correctement. Le verrouillage de la porte n'a pas pu s'enclencher. ■ Refermez la porte. ■ Relancez le programme. Si le message d'anomalie persiste, contactez le service après-vente.



### Annulation de programme et message d'anomalie

Problème	Cause et solution
<b>Le voyant de contrôle d'erreur  s'allume, F et  alternent dans l'affichage de temps et le signal sonore retentit.</b>	L'arrivée d'eau chaude est bloquée ou gênée. ■ Vérifiez si le robinet d'eau est suffisamment ouvert. ■ Vérifiez si le flexible d'arrivée d'eau est plié. ■ Vérifiez si la pression d'eau n'est pas trop faible.
	Le tamis dans l'arrivée d'eau est bouché. ■ Nettoyez le tamis.
<b>Le voyant de contrôle d'erreur  s'allume, F et // alternent dans l'affichage de temps et le signal sonore retentit.</b>	L'évacuation d'eau est bloquée ou gênée. Le flexible d'évacuation est placé trop haut. ■ Nettoyez les filtres et la pompe à bain lessiviel. ■ La hauteur maximale de pompage est de 1 m.




Problème	Cause et solution
<b>F et XXX alternent dans l'affichage de temps et l'avertisseur sonore retentit.</b>	<p>Un défaut est présent.</p> <ul style="list-style-type: none"> <li>■ Mettez le lave-linge hors tension en débranchant la fiche d'alimentation de la prise de courant ou en déconnectant le fusible de l'installation électrique.</li> <li>■ Attendez <b>au moins 2 minutes</b> avant de rebrancher votre lave-linge.</li> <li>■ Remettez le lave-linge en marche.</li> <li>■ Relancez le programme. Si le message d'anomalie persiste, contactez le service après-vente.</li> </ul>
<b>Le voyant de contrôle d'erreur  s'allume, F et 138 alternent dans l'affichage de temps et le signal sonore retentit.</b>	<p>Le système de protection de l'eau a réagi.</p> <ul style="list-style-type: none"> <li>■ Fermez le robinet d'eau.</li> <li>■ Contactez le service après-vente Miele.</li> </ul>

### Symbole dans l'affichage du temps

Message	Cause et solution
<b>-0- s'allume dans l'affichage du temps.</b>	<p>Le sélecteur de programme a été tourné dans une autre position au démarrage du programme.</p> <ul style="list-style-type: none"> <li>■ Remplacez le sélecteur de programme dans sa position de départ.</li> </ul>
<b>UP s'allume à la mise en marche du lave-linge.</b>	<p>Une mise à jour est disponible pour le lave-linge. Pour de plus amples informations, consultez le chapitre « Fonctions de programmation », section « P99 RemoteUpdate ».</p>
<b>ℓEr s'allume brièvement lors de la sélection du programme.</b>	<p>ℓEr indique que le lave-linge est en réseau.</p>
<b>0FF s'allume lorsque le programme <i>MobileStart</i>  est sélectionné.</b>	<p>La commande à distance est désactivée.</p> <ul style="list-style-type: none"> <li>■ Activez la fonction de programmation P97 de la télécommande pour faire fonctionner le lave-linge via l'application.</li> </ul>
<b>ℓon s'allume lorsque le programme <i>MobileStart</i>  est sélectionné.</b>	<p>Le lave-linge est connecté et peut être commandé via l'App.</p>


## En cas d'anomalie

Message	Cause et solution
<b>no</b> s'allume lorsque le programme <b>MobileStart</b> (☐) est sélectionné.	Miele@home n'est pas installé. <ul style="list-style-type: none"> <li>■ Mettez le lave-linge en réseau, voir le chapitre « Première mise en service », section « Configurer Miele@home ».</li> </ul>
<b>no</b> s'allume à la mise en marche du lave-linge.	Miele@home n'est pas disponible. <ul style="list-style-type: none"> <li>■ Arrêtez le lave-linge.</li> <li>■ Branchez à nouveau le lave-linge.</li> <li>■ Contactez le service après-vente si <b>no</b> s'affiche à nouveau.</li> </ul> <p>Le lave-linge peut continuer à être utilisé.</p> <ul style="list-style-type: none"> <li>■ Effleurez la touche sensitive  avec un éclairage clair.</li> </ul>

## Voyant de contrôle d'erreur à la fin du programme

Problème	Cause et solution
<b>La diode de contrôle</b> (+) s'allume.	Lors du lavage, aucun programme de lavage à plus de 60 °C n'a été effectué depuis longtemps. <ul style="list-style-type: none"> <li>■ Pour éviter la formation de moisissures et d'odeurs dans votre lave-linge, démarrez le programme <i>Blanc/Couleurs 90 °C</i> avec une lessive universelle en poudre.</li> </ul>
<b>La diode de contrôle</b> (☺) s'allume.	Pour le lavage, il s'est formé trop de mousse pendant le lavage. <ul style="list-style-type: none"> <li>■ Lors de la prochaine lessive, utilisez moins de produit et respectez les indications de dosage figurant sur l'emballage.</li> </ul>

### Résultat de lavage non satisfaisant

Problème	Cause et solution
<p><b>Le résultat de lavage n'est pas satisfaisant avec de la lessive liquide.</b></p>	<p>La lessive liquide ne contient pas d'agent de blanchiment. Les taches de fruit, de café ou de thé ne sont donc pas toujours éliminées.</p> <ul style="list-style-type: none"> <li>■ Utilisez de la lessive en poudre contenant un agent de blanchiment.</li> <li>■ Versez du sel détachant dans le compartiment  et de la lessive liquide dans une boule doseuse.</li> <li>■ Ne versez jamais lessive liquide et détachant ensemble dans le bac à produits.</li> </ul>
<p><b>Des dépôts blanchâtres ressemblant à de la lessive apparaissent sur le linge foncé.</b></p>	<p>La lessive contient des composants non solubles (zéolithes) pour adoucir l'eau qui adhèrent au linge.</p> <ul style="list-style-type: none"> <li>■ Une fois le linge sec, essayez d'enlever ces traces avec une brosse.</li> <li>■ A l'avenir, lavez les textiles foncés avec une lessive ne contenant pas de zéolithes, ce qui est en général le cas des produits liquides.</li> </ul>
<p><b>Des textiles avec des sa-lissures comportant de très fortes traces de gras ne sont pas propres.</b></p>	<ul style="list-style-type: none"> <li>■ Sélectionnez un programme avec pré-lavage. Réalisez le pré-lavage avec de la lessive liquide.</li> <li>■ Pour le lavage, continuez à utiliser la lessive en poudre que vous trouvez dans le commerce.</li> </ul>
	<p>Pour des vêtements de travail très sales, des lessives spéciales sont conseillées pour le lavage. Veuillez vous renseigner auprès de votre revendeur de produits de lessive et de nettoyage.</p>
<p><b>Des résidus gris élastiques adhèrent au linge lavé (résidus graisseux).</b></p>	<p>Vous avez utilisé trop peu de lessive. Le linge présentait de nombreuses taches de graisse (huiles, pom-mades).</p> <ul style="list-style-type: none"> <li>■ Pour du linge présentant ce type de taches, utilisez davantage de lessive ou une lessive liquide.</li> <li>■ Avant le prochain lavage, faites tourner à vide un programme à 60 °C en utilisant une lessive liquide.</li> </ul>

## En cas d'anomalie

### Problèmes d'ordre général avec le lave-linge

Problème	Cause et solution
<b>Le lave-linge vibre fortement pendant l'essorage.</b>	Les pieds de l'appareil sont mal réglés et ne sont pas bloqués. ■ Ajustez l'appareil de sorte qu'il soit bien d'aplomb et bloquez les pieds.
<b>La pompe fait des bruits inhabituels.</b>	Ceci n'est pas une anomalie ! Les bruits d'aspiration en début et en fin de vidange sont normaux.
<b>Une quantité importante de résidus de lessive reste dans le bac à produits.</b>	La pression d'eau n'est pas suffisante. ■ Nettoyez les filtres d'arrivée d'eau.  Les lessives en poudre utilisées avec un produit anti-tartre ont tendance à coller. ■ Nettoyez le bac à produits et versez à l'avenir d'abord la lessive, puis le produit anti-tartre.
<b>L'adoucissant n'est pas complètement entraîné ou il reste trop d'eau dans le compartiment ☼.</b>	Le tube d'aspiration n'est pas correctement en place ou est obstrué. ■ Nettoyez le tube d'aspiration, voir chapitre « Nettoyage et entretien », paragraphe « Nettoyer le bac à produits ».
<b>Le lave-linge n'a pas essoré le linge comme d'habitude. Le linge est encore trempé.</b>	Un balourd trop important a été détecté lors de l'essorage final et la vitesse d'essorage a été automatiquement réduite. ■ Pour que le linge se répartisse mieux dans le tambour, chargez toujours des pièces de linge de différentes tailles.

### La porte ne s'ouvre pas.

Problème	Cause et solution
<b>Il est impossible d'ouvrir la porte pendant le lavage.</b>	<p>La porte est verrouillée pendant le cycle de lavage.</p> <ul style="list-style-type: none"> <li>■ Effleurez la touche sensitive <i>Départ/Ajouter du linge</i> pour interrompre le programme.</li> </ul> <p>Le programme est annulé, la porte est déverrouillée et vous pouvez l'ouvrir.</p>
	<p>Il reste de l'eau dans le tambour et le lave-linge ne peut pas la vidanger.</p> <ul style="list-style-type: none"> <li>■ Nettoyez le filtre de vidange et la pompe de vidange (voir chapitre « En cas d'anomalie », section « Ouvrir la porte en cas de système d'évacuation bouché et/ou de panne de courant »).</li> </ul>
<b>Après l'annulation du programme, des barres clignotantes</b> <i>[-]...[-]...[-]...</i> <b>sont représentées dans l'affichage de temps.</b>	<p>La porte est bloquée dès que le bain dépasse 55 °C, afin d'éviter tout risque de brûlures.</p> <ul style="list-style-type: none"> <li>■ Attendez jusqu'à ce que la température dans le tambour soit descendue et que les barres clignotantes s'éteignent dans l'affichage de temps.</li> </ul>
<b>F et 35 clignotent dans l'affichage de temps</b>	<p>La serrure de porte est bloquée.</p> <ul style="list-style-type: none"> <li>■ Contactez le service après-vente Miele.</li> </ul>

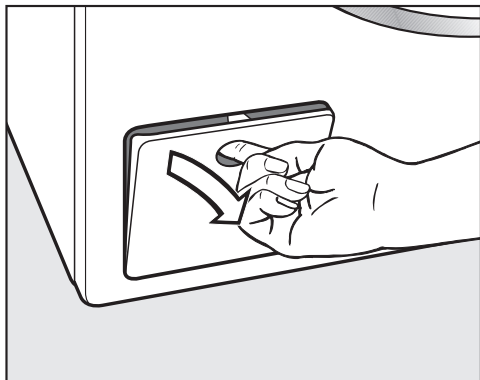
## En cas d'anomalie

### Déverrouillage manuel de porte en cas de vidange obstruée et/ou de panne de courant

⚠ Risque d'électrocution en raison de la tension réseau.

Les interventions de nettoyage et de maintenance doivent être réalisées uniquement sur un appareil mis hors tension.

Débranchez le lave-linge du réseau électrique.



- Ouvrez le clapet du système de vidange.

### Vidange obstruée

Si la vidange est obstruée, le lave-linge peut contenir une grande quantité d'eau.

⚠ Risque d'ébouillantage dû au bain lessiviel brûlant.

Si vous venez de laver du linge à haute température, l'écoulement du bain lessiviel est brûlant.

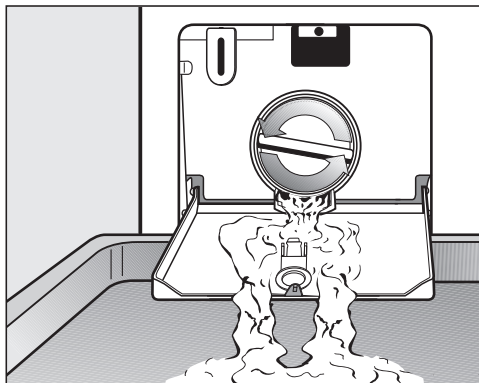
Evacuez le bain lessiviel avec précaution.

### Vider le tambour

... pour les modèles avec filtre à lessive

- Placez un récipient sous le clapet.

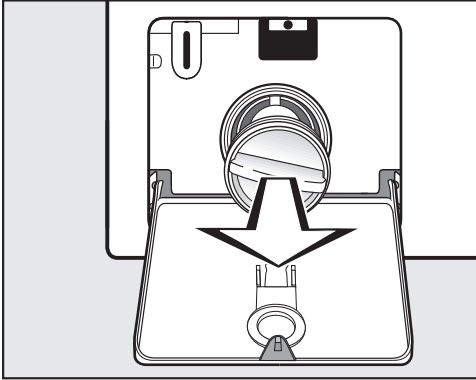
Ne dévissez pas entièrement les filtres.



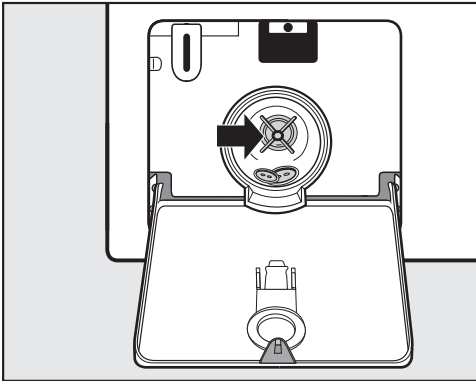
- Dévissez lentement le filtre jusqu'à ce que l'eau s'écoule.
- Revissez le filtre de vidange pour arrêter la vidange.

### Nettoyer le filtre de vidange

Dès que l'eau ne coule plus :



- Dévissez entièrement le filtre et retirez-le.
- Nettoyez soigneusement le filtre de vidange.



- Vérifiez si la turbine de la pompe de vidange tourne facilement.
- Enlevez les corps étrangers (boutons, pièces de monnaie, etc.) si nécessaires, et nettoyez l'intérieur.
- Remontez le filtre puis verrouillez-le bien.

⚠ Risque de dommages dus à l'écoulement d'eau.

Si le filtre à lessive n'est pas remis en place correctement, de l'eau s'écoule du lave-linge.

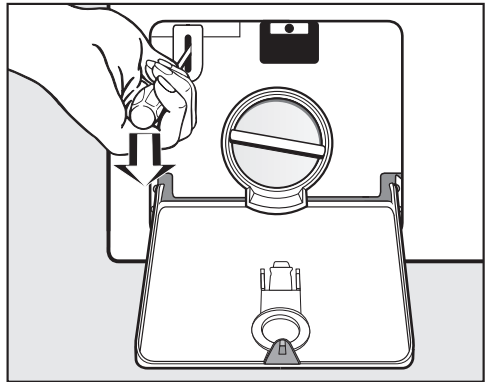
Remettez le filtre à lessive correctement en place et serrez-le à fond.

### Ouvrir la porte

⚠ Risque de blessure due au tambour qui tourne.

Ne mettez jamais les mains dans un tambour qui tourne encore, vous risqueriez d'être grièvement blessé.

Assurez-vous que le tambour est à l'arrêt avant de décharger votre linge.



- Utilisez un tournevis pour déverrouiller la porte.
- Ouvrez la porte.

## Service après-vente

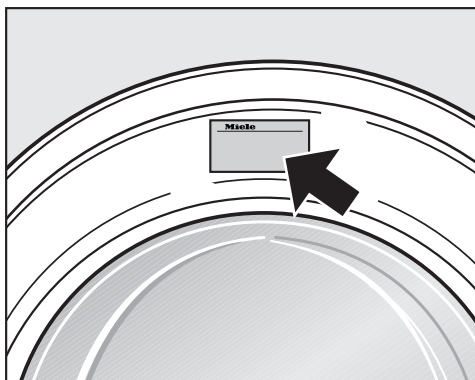
### Contact en cas d'anomalies

Vous n'arrivez pas à résoudre l'anomalie par vous-même ? Contactez le service après-vente Miele ou votre revendeur Miele.

Les numéros de téléphone du service après-vente Miele figurent en fin de notice.

Veillez indiquer le modèle et la référence de votre appareil. Ces deux indications figurent sur la plaque signalétique.

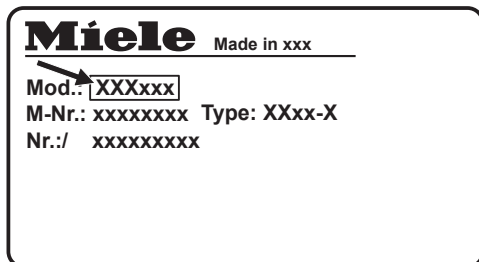
La plaque signalétique est placée au-dessus du hublot lorsque vous ouvrez la porte de votre lave-linge :



### Base de données EPREL

À partir du 1er mars 2021, des informations sur l'étiquetage énergétique et les exigences en matière d'écoconception seront disponibles dans la base de données européenne sur les produits (EPREL). Le lien suivant <https://eprel.ec.europa.eu/> permet d'accéder à la base de données sur les produits. Il vous est demandé de saisir ici la désignation du modèle.

Vous trouverez la désignation du modèle sur la plaque signalétique.

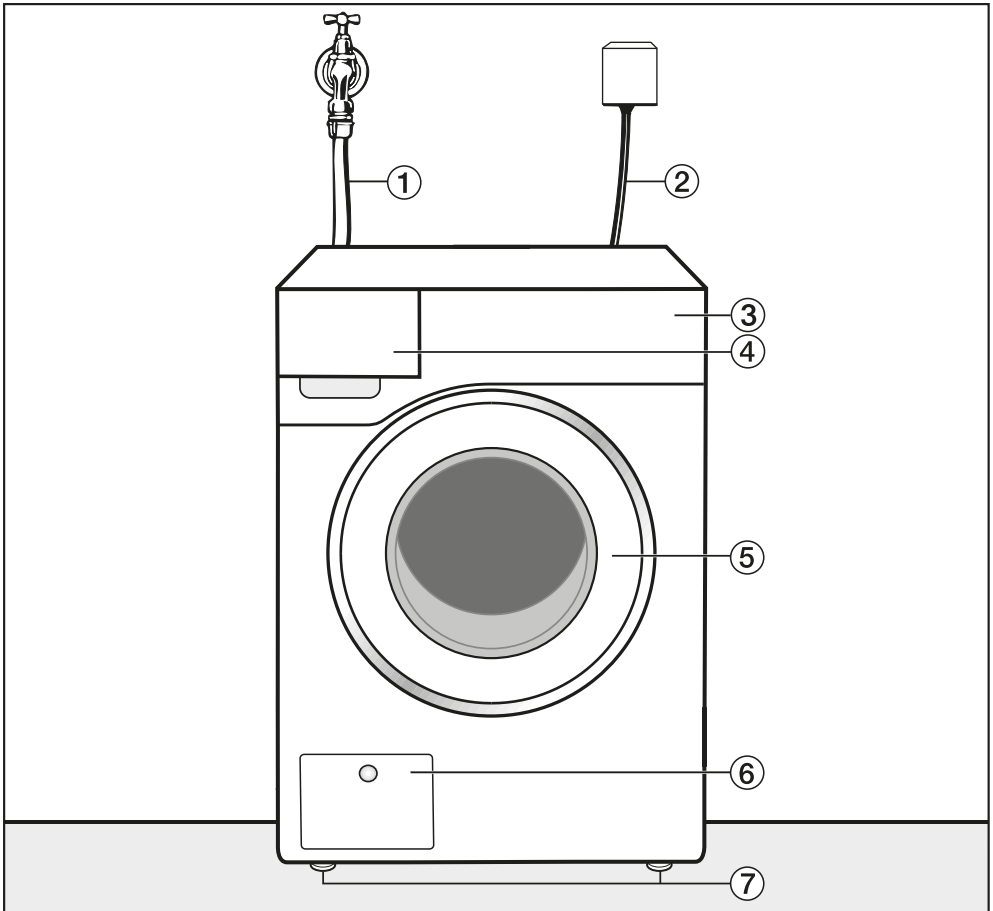


### Accessoires en option

Vous trouverez des accessoires en option pour ce lave-linge chez les revendeurs Miele ou auprès du service après-vente Miele.



## Vue de face



① Tuyau d'arrivée d'eau froide

② Raccordement électrique

③ Bandeau de commande

④ Bac à produits

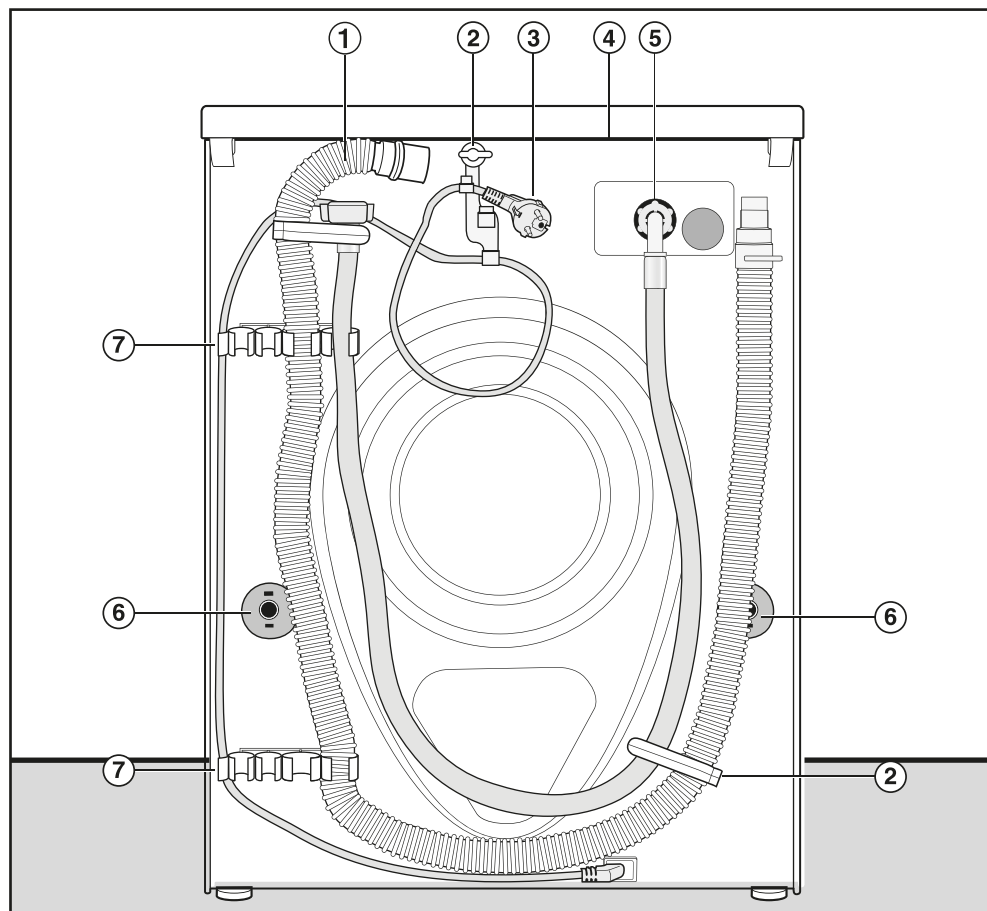
⑤ Porte

⑥ Trappe d'accès au filtre de vidange et à la pompe de vidange

⑦ Pieds réglables en hauteur

# Installation

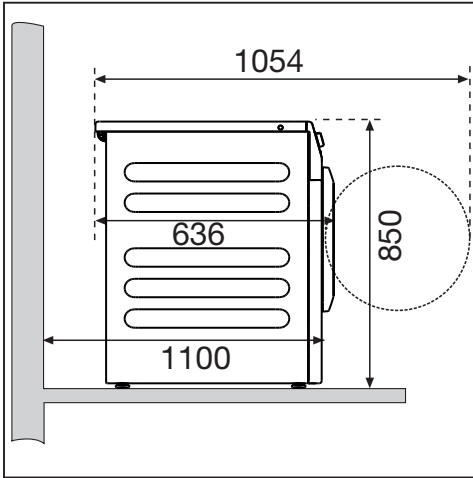
## Vue de dos



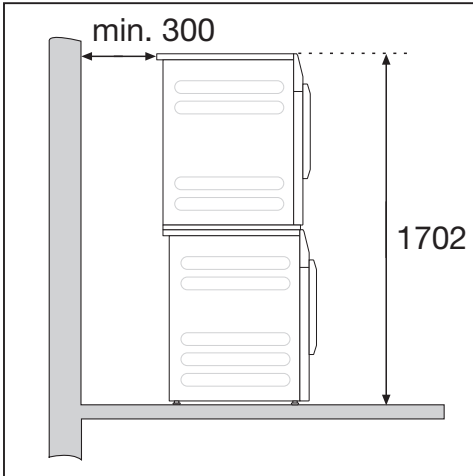
- |  |  |
|--|--|
| ① Tuyau de vidange   | ⑤ Tuyau d'arrivée d'eau  |
| ② Fixations de transport pour tuyaux d'arrivée d'eau et de vidange | ⑥ Sécurités avec tiges de transport  |
| ③ Raccordement électrique  | ⑦ Fixation de transport pour tuyaux d'arrivée d'eau et de vidange et support pour sécurités de transport démontées |
| ④ Couvercle en saillie avec prises de main pour le transport       |  |

## Possibilités d'installation

### Vue latérale



### Colonne lave-linge/sèche-linge



Le lave-linge peut être superposé à un sèche-linge Miele pour former une colonne lave-linge/sèche-linge. Un cadre de superposition est requis (accessoire en option).

## Montage sur socle

Le lave-linge peut être monté sur un socle en acier (base ouverte ou fermée, accessoire Miele en option) ou un socle en béton.

**⚠** Risque de blessures provoquées par un lave-linge non sécurisé.

Si le lave-linge est installé sur un socle, il court le risque d'en tomber au cours de l'essorage.

Assurez le lave-linge à l'aide de l'étrier de fixation fourni.

## Remarques sur l'installation

**⚠** Dommages en cas de pénétration d'humidité.

L'humidité peut endommager les composants électriques.

N'installez pas l'appareil à proximité immédiate au directement au-dessus d'un siphon de sol ou de rigoles d'écoulement.

# Installation

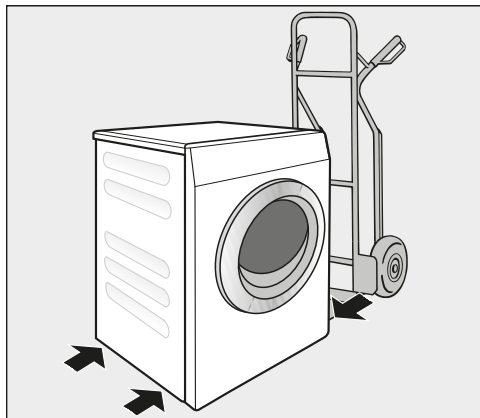
## Transporter le lave-linge jusqu'au lieu d'installation

⚠ Risque de blessures dû à un transport incorrect.

Si le lave-linge bascule, vous pouvez vous blesser et provoquer des dommages.

Lors du transport du lave-linge, veillez à ce qu'il ne bascule pas.

## Transporter le lave-linge à l'aide d'un diable



- Transportez le lave-linge à l'aide d'un diable en prenant appui sur la paroi latérale gauche ou droite uniquement.

⚠ Dommages liés à un transport incorrect.

La paroi arrière et la paroi avant du lave-linge peuvent être endommagées si elles servent d'appui pour le transport sur un diable.

Si vous transportez le lave-linge sur un diable, positionnez-le toujours de façon à ce que l'appui se fasse sur une paroi latérale.

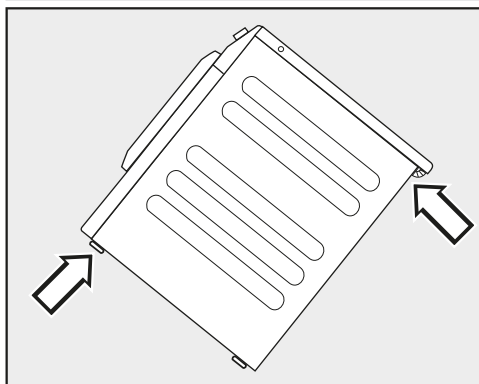
## Transport du lave-linge sur le lieu d'installation

Le rebord arrière du couvercle permet de saisir l'appareil lors du transport.

⚠ Risque de blessures provoquées par un couvercle non fixé.

Du fait de circonstances extérieures, la fixation arrière du couvercle peut devenir cassante. Le couvercle peut s'arracher lors du transport.

Veillez à la stabilité du couvercle avant de transporter l'appareil.



- Portez le lave-linge par les pieds avant et le rebord arrière du couvercle.

## Lieu d'installation

La surface de montage la mieux adaptée est un sol en béton. Contrairement à un plancher en bois ou à un sol « souple », il ne transmet pratiquement pas de vibrations lors de l'essorage.

- Installez le lave-linge bien d'aplomb et veillez à ce qu'il soit stable.
- Évitez d'installer le lave-linge sur des revêtements de sol souples, sans quoi l'appareil risque de vibrer pendant l'essorage.

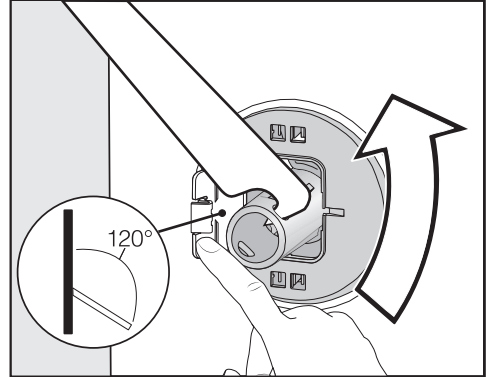
### En cas d'installation sur un plancher en bois :

- Placez le lave-linge sur un panneau en contreplaqué (min. 70 x 60 x 3 cm). Vissez ce panneau sur autant de poutres que possibles, et non seulement sur les lattes du plancher.

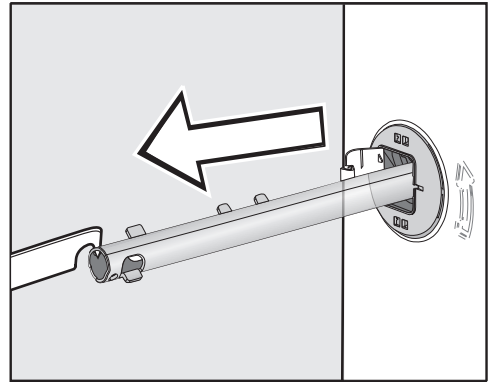
**Conseil :** Installez le lave-linge dans un coin de la pièce. C'est dans les coins que la stabilité du plancher est la meilleure.

## Démontage des sécurités de transport

### Retirer la tige de transport gauche



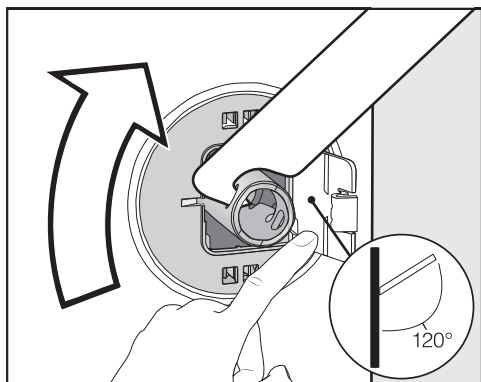
- Poussez le cache vers l'extérieur et tournez la tige de transport de 90° à l'aide de la clé à fourche fournie.



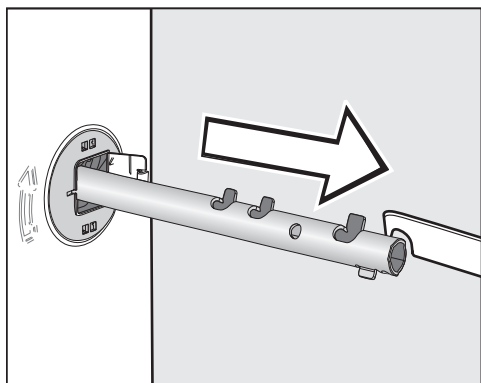
- Retirez la tige de transport.

# Installation

## Retirer la tige de transport droite



- Poussez le cache vers l'extérieur et tournez la tige de transport de 90° à l'aide de la clé à fourche fournie.



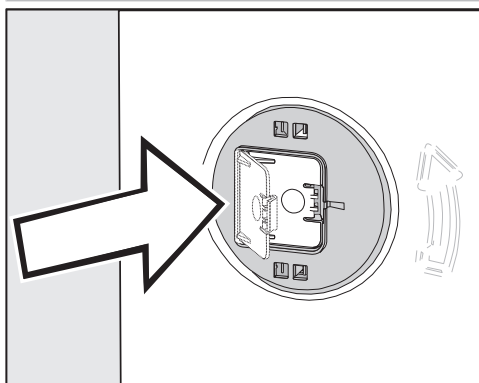
- Retirez la tige de transport.

## Obstruer les orifices

⚠ Risque de blessure au contact des arêtes vives.

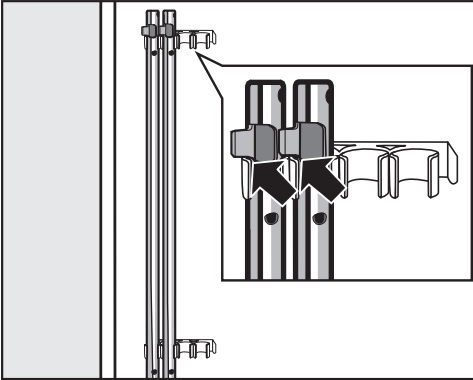
Ne mettez jamais les mains dans des orifices non obstrués, risque de blessure.

Obstruez les orifices où la sécurité de transport a été retirée.




- Appuyez fermement sur les caches jusqu'à ce qu'ils s'enclenchent.

## Fixer les tiges de transport



- Fixez les tiges de transport sur la paroi arrière du lave-linge. Veillez à ce que l'ergot de verrouillage supérieur se trouve au-dessus de la fixation.

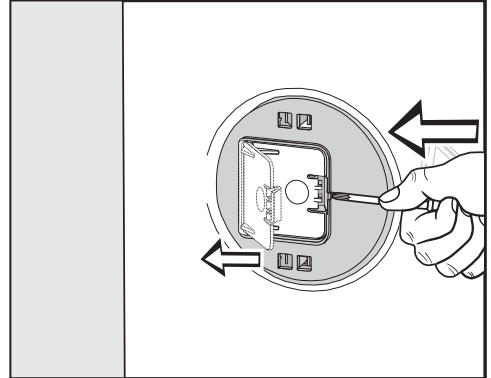
 Dommages liés à un transport incorrect.

Le lave-linge peut être endommagé s'il est transporté sans sécurités de transport.

Conservez les sécurités de transport. Elles doivent être remontées avant le transport de l'appareil, par exemple pour un déménagement.

## Montage des sécurités de transport

### Ouvrir les caches



- A l'aide d'un objet pointu, appuyez un tournevis étroit contre l'ergot, par exemple.

Le cache s'ouvre.

### Installer les tiges de transport

- L'installation s'effectue dans l'ordre inverse du démontage.

**Conseil :** Soulevez légèrement le tambour, les tiges de transport peuvent être enfoncées plus facilement.

# Installation

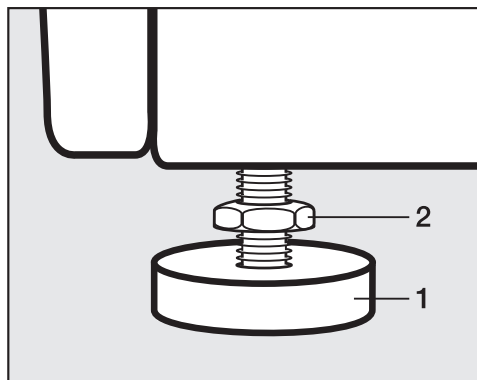
## Ajuster le lave-linge

Pour un fonctionnement optimal, le lave-linge doit être horizontal et bien d'aplomb sur ses quatre pieds.

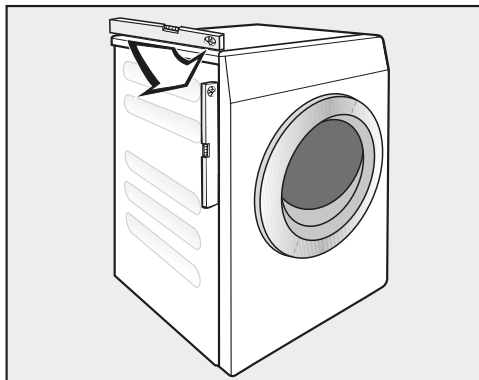
Une installation non conforme augmente la consommation d'eau et d'énergie, et peut provoquer un déplacement de l'appareil.

## Dévisage et blocage des pieds

Ce sont les quatre pieds à vis qui assurent l'équilibre du lave-linge. Ils sont rentrés au maximum au moment de la livraison.



- Desserrez le contre-écrou **2** dans le sens des aiguilles d'une montre à l'aide de la clé à fourche fournie. Dévissez le contre-écrou **2** et le pied **1** en même temps.



- Vérifiez que le lave-linge est d'aplomb à l'aide d'un niveau à bulle d'air.
- Maintenez le pied **1** en place à l'aide d'une pince multiprise, puis resserrez de nouveau le contre-écrou **2** contre la carrosserie à l'aide de la clé à fourche.

⚠ Dommages provoqués par un lave-linge pas installé d'aplomb. Si les pieds ne sont pas bloqués, le lave-linge risque de se déplacer. Serrez les quatre contre-écrous des pieds contre la carrosserie. Vérifiez également que les pieds n'ont pas été dévissés lors de l'ajustement.

## Encastrement sous un plan de travail

⚠ Risque d'électrocution en raison de câbles non protégés. Si le couvercle est démonté, des éléments sous tension peuvent être touchés. Ne démontez pas le couvercle du lave-linge.

Ce lave-linge peut être installé tel quel (avec son couvercle) sous un plan de travail si ce dernier est suffisamment haut.



## Étrier de fixation pour socle

L'étrier de fixation empêche le lave-linge de tomber du socle pendant le fonctionnement.

La fixation au moyen de l'équerre de fixation est uniquement prévue pour les socles en béton. Le socle doit être plane, stable et bien à l'horizontale. La base du socle doit être capable de supporter les charges physiques.


Avant le montage, vérifiez que le socle respecte la dimension minimale.

Hauteur : 6 cm

Largeur : 60 cm

Profondeur : 65 cm

## Positionner l'étrier de fixation

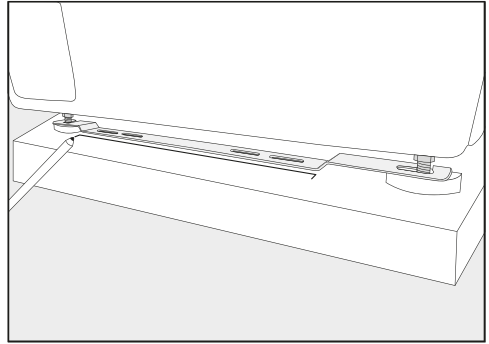
 Risque de blessure au contact des arêtes vives.

L'étrier de fixation a des bords coupants. Risque de coupure sur les bords.

Tenez l'étrier de fixation avec précaution.

Portez des gants lors de l'installation de l'étrier de fixation.

Les pieds avant de l'appareil doivent dépasser d'au moins 3 mm. Le lave-linge doit déjà être aligné (voir chapitre « Installation », paragraphe « Alignement du lave-linge »)

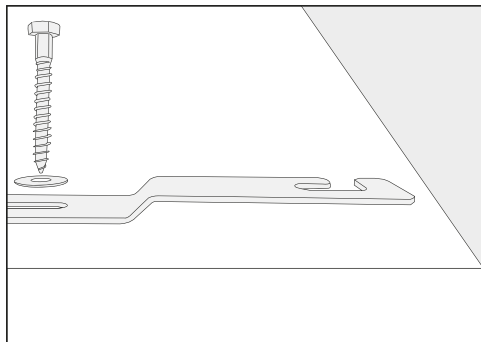


- Placez l'étrier de fixation sur les pieds avant de l'appareil.
- Marquez la position du bord avant de l'étrier de fixation à l'aide d'un stylo.
- Retirez l'étrier de fixation des pieds de l'appareil.
- Déplacez le lave-linge avec précaution jusqu'à ce que vous ayez suffisamment d'espace pour monter l'étrier de fixation.

# Installation

## Installer l'étrier de fixation

- Placez l'étrier de fixation au niveau de la marque sur le socle.
- Marquez un point pour chacun des trous de perçage au milieu des deux trous oblongs extérieurs.
- Percez 2 trous (8 mm) d'une profondeur d'environ 55 mm chacun.
- Insérez les chevilles dans les trous de perçage.

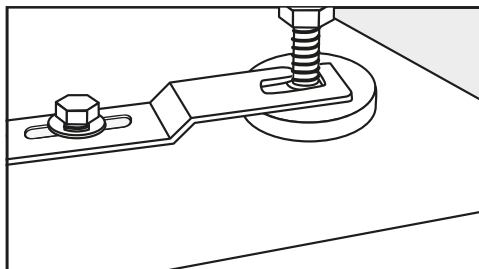


- Montez l'étrier de fixation avec les vis hexagonales et les rondelles.

Ne serrez pas trop les vis, pour que l'étrier de fixation puisse être déplacé latéralement.

## Fixation du lave-linge avec un étrier de fixation

- Faites glisser le lave-linge sur l'étrier de fixation monté.



- Vissez les pieds de l'appareil entre le pied et le contre-écrou dans les ouvertures de l'étrier de fixation.
- Faites glisser l'étrier de fixation vers la droite jusqu'en butée.
- Serrez les vis hexagonales avec une clé.

Le lave-linge est fixé dans l'étrier de fixation.

## Raccordement à l'eau

### Raccordement à l'eau froide

La pression d'écoulement doit être supérieure à 100 kPa et ne doit pas dépasser 1 000 kPa. Si la pression est supérieure à 1 000 kPa, l'installation d'un réducteur de pression est indispensable.

Un robinet d'eau avec raccord fileté de 3/4" est nécessaire pour le raccordement. Si vous n'en disposez pas, faites-le monter par un installateur agréé sur le réseau d'eau potable.

Le raccord fileté est sous pression du raccordement à l'eau.

Vérifiez l'étanchéité du raccordement. Ouvrez lentement le robinet d'eau. Modifiez si nécessaire la position du joint et du raccord fileté.

Le tuyau d'arrivée d'eau froide n'est pas approprié pour un raccordement à l'eau chaude.

### Maintenance

Si vous devez remplacer un tuyau, utilisez exclusivement un tuyau Miele d'origine avec une pression d'éclatement de plus de 7 000 kPa.

Pour protéger les vannes d'arrivée d'eau, un filtre est placé à l'extrémité libre du tuyau d'arrivée d'eau et un autre dans le raccord d'arrivée d'eau. Ces filtres ne doivent en aucun cas être enlevés.

### Rallonge de tuyau en option

Des tuyaux de 2,5 ou 4,0 m de long sont disponibles en option auprès de votre revendeur ou du service après-vente Miele.

## Vidange d'eau

### Pompe de vidange

Le bain est vidangé par une pompe de vidange d'une hauteur de refoulement de 1 m. Posez le tuyau sans coude, afin de ne pas gêner la vidange. Une crosse (disponible en accessoire) peut être accrochée à l'extrémité du tuyau.

### Possibilités de vidange

1. Raccordement à un tuyau d'évacuation en plastique avec manchon en caoutchouc (siphon non indispensable).
2. Raccordement à un évier avec un raccord fileté en plastique.
3. Evacuation dans une bonde au sol (puits d'écoulement).

Si nécessaire, le tuyau peut être rallongé jusqu'à 5 m. L'accessoire est disponible auprès du SAV Miele ou des revendeurs spécialisés.

Pour des hauteurs d'évacuation supérieures à 1 m (hauteur de refoulement max. 1,6 m), vous pouvez vous procurer une pompe de vidange de rechange auprès d'un revendeur Miele ou du service après-vente Miele.


# Installation

## Branchement électrique

La description s'applique aux lave-linge avec ou sans prise de raccordement au réseau.

Pour les lave-linge équipés d'une prise de raccordement au réseau :

- Le lave-linge est prêt à être raccordé.
- La prise électrique doit toujours être accessible pour pouvoir débrancher le lave-linge de l'alimentation électrique.

 Dommages dus à une tension électrique incorrecte.

La plaque signalétique vous indique la puissance de raccordement et la protection électrique adaptée.


Comparez ces indications avec celles de votre réseau électrique.

Le raccordement ne peut être effectué que si l'installation électrique est conforme aux réglementations nationales et locales.

Afin d'écartier tout risque (par exemple risque d'incendie provoqué par une surchauffe), l'utilisation de rallonges ou de multiprises est proscrite.

Si un raccordement fixe est prévu, installer un dispositif de disjonction phase et neutre. Ce dispositif peut être constitué d'un interrupteur à ouverture de contact de plus de 3 mm. Il peut s'agir d'un disjoncteur automatique, de fusibles ou de contacteurs (conformes à la norme IEC/EN 60947). Ce raccordement ne doit être effectué que par un électricien.

La prise ou le dispositif de sectionnement doivent toujours être accessibles.

 Risque d'électrocution en raison de la tension réseau.

Si le lave-linge est déconnecté du secteur, le point de sectionnement doit être protégé contre toute reconnexion accidentelle.

Assurez-vous que le dispositif de sectionnement est verrouillable ou que le point de sectionnement peut être surveillé à tout instant.

Toute réinstallation du branchement, modification de l'installation ou vérification de la mise à la terre avec la détermination du fusible approprié doit exclusivement être effectuée par un électricien qualifié, qui connaît les directives EDF et les règlements applicables.

## Caractéristiques techniques

Hauteur	850 mm
Largeur	596 mm
Largeur (machines avec couvercle inox)	605 mm
Profondeur	636 mm
Profondeur avec porte ouverte	1 054 mm
Poids	environ 100 kg
Charge au sol max. en fonctionnement	3000 Newton
Capacité	8,0 kg de linge sec
Tension électrique	Voir plaque signalétique au dos de l'appareil
Puissance de raccordement	Voir plaque signalétique au dos de l'appareil
Fusible	Voir plaque signalétique au dos de l'appareil
Niveau de pression acoustique d'émission pondéré A $L_{pA}$ selon EN ISO 11204/11203	< 70 dB re 20 $\mu$ Pa
Pression d'écoulement d'eau minimale	100 kPa (1 bar)
Pression d'écoulement d'eau maximale	1 000 kPa (10 bar)
Longueur du tuyau d'arrivée d'eau	1,55 m
Longueur du tuyau de vidange	1,50 m
Longueur du câble de raccordement	2,00 m
Norme de sécurité produit	conforme EN 50571, EN 60335
Labels de conformité délivrés	Voir plaque signalétique
Consommation à l'arrêt	0,40 W

# Caractéristiques techniques

---

## Déclaration de conformité

Par la présente, Miele déclare que ce lave-linge est conforme à la directive 2014/53/EU.

Le texte complet de la déclaration de conformité se trouve sous une des adresses Internet suivantes :

- Page d'accueil miele France, sur [www.miele.fr](http://www.miele.fr)
- Onglet Services, Demande de documentations, Modes d'emploi, sur [www.miele.fr/electromenager/demande-d-informations-385.htm](http://www.miele.fr/electromenager/demande-d-informations-385.htm) en indiquant le nom du produit ou le numéro de série

Programmes	Charge kg	Énergie kWh	Eau Litre	Durée h.:min.	Température <sup>1</sup> °C	Humidité rési- duelle %	Vitesse de ro- tation tr/min
ECO 40–60*	8,0	0,670	62,5	3:39	37	52,90	1400
	4,0	0,380	53,0	2:48	29	50,90	1400
	2,0	0,195	28,3	2:29	25	57,40	1400
Blanc/Couleurs	8,0	1,300	52,0	1:19	57	49,00	1400
	20 <sup>2</sup>	0,200	52,0	1:19	20	49,00	1400
Non repassable	4,0	0,260	42,0	0:54	30	30,00	1200
Express	3,5	0,300	30,0	0:20	26	60,00	1400

\* Programme de contrôle de la conformité avec la législation de l'UE sur l'écoconception N° 2019/2023 et l'étiquetage énergétique conformément au règlement N° 2019/2014.

<sup>1</sup> Température maximale du linge atteinte dans le lavage principal.

<sup>2</sup> Programme 20 °C pour le linge en coton peu sale

Les données de consommation peuvent différer des valeurs annoncées en fonction de la pression et de la dureté de l'eau, de la température d'arrivée d'eau, de la température ambiante, du type et de la quantité de linge, des variations de tension réseau et des options sélectionnées.

# Fonctions de programmation

Les fonctions de programmation vous permettent d'adapter l'électronique du lave-linge selon les besoins du moment. Vous pouvez modifier ces fonctions de programmation à tout moment.

La programmation s'effectue en 9 étapes (1, 2, 3 ... 9) à l'aide de touches sensibles.

## Ouvrir le niveau de programmation

### Condition préalable :

- Le lave-linge est enclenché et le sélecteur de programme est sur un programme de lavage.
- La porte du lave-linge est ouverte.

- 1 Effleurez la touche sensitive *Départ/Ajouter du linge* et maintenez-la enfoncée pendant les étapes 2-3.
- 2 Fermez la porte du lave-linge.
- 3 Attendez que la touche sensitive *Départ/Ajouter du linge* reste allumée en permanence .....
- 4 ... puis relâchez la touche sensitive *Départ/Ajouter du linge*.

Après quelques secondes, *P11* s'allume dans l'affichage de temps.

## Sélectionner et désélectionner une fonction de programmation

Le numéro qui correspond à la fonction de programmation sélectionnée s'affiche à côté de la durée *P* associée à un chiffre, soit par exemple : *P11*.

- 5 En effleurant la touche sensitive > ou <, vous sélectionnez pas à pas la fonction de programmation suivante ou précédente :

Fonctions de programmation	
<i>P11</i>	Durée du signal sonore
<i>P12</i>	Signal sonore
<i>P13</i>	Bip de touches
<i>P14</i>	Code PIN
<i>P22</i>	Mise en veille du bandeau de commande
<i>P24</i>	Memory
<i>P26</i>	Temps de prélavage supplémentaire
<i>P28</i>	Fonction Délicat
<i>P29</i>	Réduction de la température
<i>P32</i>	Niveau de rinçage maximal
<i>P33</i>	Refroidissement du bain lessiviel
<i>P34</i>	Rotation infroissable
<i>P49</i>	Pression d'eau faible
<i>P62</i>	Luminosité champs lumineux variable
<i>P63</i>	Tonalité d'accueil
<i>P90</i>	Heures de fonctionnement
<i>P97*</i>	Commande à distance
<i>P98*</i>	SmartGrid
<i>P99*</i>	RemoteUpdate
<i>P00</i>	Réglage d'usine

\* uniquement visible après la mise en réseau

- 6 Validez la fonction de programmation sélectionnée avec la touche sensitive *Départ/Ajouter du linge*.



## Modifier et enregistrer la fonction de programmation

Vous pouvez soit activer/désactiver une fonction de programmation, soit sélectionner diverses options.

- 7 Effleurez la touche sensitive > ou <, pour activer ou désactiver une fonction de programmation ou pour sélectionner une option.

Fonction de programmation	Options de sélection				
	-00	-01	-02	-03	-04 à -07
P11		•	•		
P12	•	•	•		
P13	•	•	•		
P14	•	•			
P22	•	•			
P24	•	•			
P26	•	•	•	•	
P28	•	•			
P29	•	•			
P32	•	•			
P33	•	•			
P34	•	•			
P49	•	•			
P62		•	•	•	•
P63	•	•			
P97	•	•			
P98	•	•			
P99	•	•			
P00	•	•			

- 8 Validez la sélection effectuée avec la touche sensitive *Start/Stop*.

Le numéro de la fonction de programmation s'allume de nouveau, par exemple *P11*.

## Quitter le niveau de programmation

- 9 Tournez le sélecteur de programme sur la position ☺.

La programmation est maintenant enregistrée. Vous pouvez modifier de nouveau la programmation à tout moment.

## P11 Durée du signal sonore

Le signal sonore indique que le programme est terminé. Vous pouvez décider de la durée pendant laquelle le signal sonore doit retentir.

### Sélection

- 01 = Le signal sonore retentit 3 x en fin de programme.
- 02 = Le signal sonore retentit jusqu'à l'arrêt automatique du lave-linge (1 heure maximum).

## P12 Signal sonore

Le signal sonore indique que le programme est terminé.

### Sélection

- 00 = Le signal sonore est désactivé.
- 01 = Le signal sonore est réglé à un volume normal.
- 02 = Le signal sonore est réglé à un volume fort.

# Fonctions de programmation

## P13 Bip de touches

Un signal sonore confirme chaque activation de touche sensitive.

### Sélection

- 00 = Bip de touches désactivé
- 01 = Le bip de touches est réglé à un volume normal
- 02 = Le bip de touches est réglé à un volume fort

## P14 Code PIN

Le code PIN protège votre lave-linge contre toute utilisation par des tiers non autorisés.

Lorsque le code PIN est activé, il doit être saisi après avoir activé le lave-linge pour pouvoir utiliser ce dernier.

### Sélection

- 00 = Le code pin est désactivé
- 01 = Le code pin est activé

## Utiliser le lave-linge avec le code PIN

Votre code est **125**. Vous ne pouvez pas le modifier.

- Mettez le lave-linge en marche.

0 \_ \_ s'affiche dans l'affichage de temps et les touches sensibles > et < s'allument.

- Effleurez la touche sensitive >.

L'affichage du temps indique / \_ \_.

- Validez le chiffre qui apparaît avec la touche sensitive *Départ/Ajouter du linge*.

Le premier chiffre a été enregistré et vous pouvez à présent saisir le deuxième chiffre à l'aide des touches sensibles > et <.

- Saisissez également les deuxième et troisième chiffres, puis confirmez avec la touche sensitive *Départ/Ajouter du linge*.

Le verrouillage est annulé et un programme de lavage peut être sélectionné ou démarré.

## P22 Mise en veille du bandeau de commande

Pour des raisons d'économie d'énergie, l'affichage de l'heure et les touches sensibles s'assombrissent au bout de 10 minutes et la touche sensitive *Départ/Ajouter du linge* clignote.

### Sélection

- 00 = désactivé  
L'affichage de temps et les touches sensibles ne s'assombrissent pas lorsque le lave-linge est enclenché.
- 01 = activé  
L'affichage de temps et les touches sensibles s'assombrissent après 10 minutes, si le programme a démarré.

Attention : à l'expiration de la durée programmée pour le départ différé, à la fin du programme ou de la phase Infroissable, l'affichage de temps et les touches sensibles s'allument pendant 10 minutes.

## P24 Memory (mémoire)

Le lave-linge enregistre les derniers réglages d'un programme de lavage (température, vitesse d'essorage et certaines options) après le démarrage du programme.

Lorsque ce programme de lavage est de nouveau sélectionné, le lave-linge affiche les réglages enregistrés.

### Sélection

- 00 = "Mémoire" est désactivé
- 01 = Mémoire est activée

## P25 Temps de prélavage supplémentaire Coton

Si vous avez des exigences particulières concernant le prélavage, vous pouvez en prolonger la durée.

### Sélection

- 00 = aucune Prolongation du temps de prélavage
- 01 = + 6 minutes Prolongation du temps de prélavage
- 02 = + 9 minutes Prolongation du temps de prélavage
- 03 = + 12 minutes Prolongation du temps de prélavage

## P28 fonction Délicat

Lorsque la fonction Délicat est activée, le déplacement du tambour est réduit. Des textiles peu sales peuvent être ainsi lavés plus en douceur.

La fonction Délicat peut être activée pour les programmes *Coton* et *Synthétique*.

### Sélection

- 00 = la fonction Délicat est désactivée.
- 01 = La fonction Délicat est activée.

## P29 Réduction de la température

L'eau présente un point d'ébullition plus bas en altitude. Miele recommande, à partir d'une altitude de 2 000 m, d'activer la réduction de la température pour éviter l'ébullition de l'eau.

### Sélection

- 00 = La réduction de la température est désactivé
- 01 = La réduction de la température est activée

## P32 Niveau de rinçage maximal

Lors du rinçage, vous pouvez toujours régler le niveau d'eau sur la valeur maximale.

Cette fonction est importante pour les personnes allergiques, afin d'obtenir le meilleur résultat de rinçage. La consommation d'eau augmente.

### Sélection

- 00 = Le niveau de rinçage maximal est désactivé
- 01 = Le niveau de rinçage maximal est activé

## Fonctions de programmation

### P33 Refroidissement du bain lessiviel

À la fin du lavage principal, une entrée d'eau supplémentaire est admise dans le tambour pour refroidir le bain lessiviel.

Le refroidissement du bain lessiviel s'effectue en programme Coton, si la température est supérieure ou égale à 70 °C.

Le refroidissement du bain lessiviel devrait être activé :

- pour éviter tout risque d'ébullantage si le tuyau de vidange est accroché à un lavabo ou un évier.
- dans les bâtiments non pourvus d'un tuyau d'évacuation conforme à la norme DIN 1986.

#### Sélection

- 00 = le refroidissement du bain lessiviel est désactivé
- 01 = le refroidissement du bain lessiviel est activé.

### P34 Rotation infoissable


La fonction Infoissable permet de réduire la formation de plis après la fin du programme.

Le tambour tourne encore jusqu'à 30 minutes après la fin du programme. Vous pouvez ouvrir la porte du lave-linge à tout moment.

#### Sélection

- 00 = fonction rotation infoissable est désactivée.
- 01 = La fonction rotation infoissable est activée.

### P49 Pression d'eau faible

Si la pression d'eau est inférieure à 100 kPa (1 bar), le lave-linge interrompt le programme avec le message d'anomalie .

Si la pression d'eau ne peut pas être augmentée, activer cette fonction empêche l'annulation de programme.

#### Sélection

- 00 = La pression d'eau faible est désactivée.
- 01 = La pression d'eau faible est activée.

### P62 Luminosité des champs lumineux atténuée

La luminosité atténuée des touches sensibles dans le bandeau de commande peut être réglée selon 7 niveaux.

La luminosité est modifiée dès qu'un autre niveau est sélectionné.

#### Sélection

- 01 = niveau le plus sombre
- ↓
- 07 = niveau le plus clair

## P63 Tonalité d'accueil

La tonalité d'accueil retentit lorsque le lave-linge est mis en marche.

Vous pouvez activer ou désactiver la tonalité d'accueil.

### Sélection

- 00 = La tonalité d'accueil est désactivée
- 01 = La tonalité d'accueil est activée en volume **normal**
- 02 = La tonalité d'accueil est activée au volume **fort**

## P90 Heures de fonctionnement

Vous pouvez consulter le nombre d'heures de lavage effectuées par le lave-linge.

La durée totale du lavage s'affiche successivement en chiffres sur l'affichage de l'heure. Par exemple, le lave-linge a effectué 1234 heures de lavage. L'affichage de la durée indique d'abord un *H* puis un *1*, puis un *2*, puis un *3* et enfin un *4*. Puis, le *H* s'affiche à nouveau.

## P00 Réglage d'usine

Toutes les fonctions de programmation, excepté la fonction *P90* heures de fonctionnement sont réinitialisées aux réglages d'usine.

### Sélection

- 00 = retour (sans réinitialisation)
- 01 = Réinitialiser les fonctions de programmation aux réglages d'usine.

## Mise en réseau



Les fonctions de programmation *P97*, *P98* et *P99* ne s'affichent que si les conditions d'utilisation de Miele@home sont remplies (voir chapitre « Première mise en service », section « Miele@home »).

## Réinitialiser la configuration du réseau

Réinitialisez la configuration réseau, si vous éliminez, vendez le lave-linge ou si vous mettez en service un lave-linge d'occasion. Cela permet de garantir que vous avez supprimé toutes les données personnelles et que le précédent propriétaire ne puisse plus avoir accès au lave-linge.

- Tournez le sélecteur sur le programme *MobileStart*.

L'affichage de la durée indique : *Lon*

- Effleurez la touche sensitive  et maintenez la touche sensitive  enfoncée jusqu'à ce que le décompte soit écoulé dans l'affichage de la durée.

L'affichage de la durée indique : ---

La configuration du réseau a été supprimée.

Pour pouvoir réutiliser Miele@home, effectuer une nouvelle installation.


# Fonctions de programmation

## P97 Commande à distance

Il est possible de vérifier l'état de votre lave-linge via l'App Miele de n'importe où, de l'allumer et de le contrôler à distance grâce au programme MobileStart.

Vous pouvez désactiver la fonction de programmation P97 si vous ne souhaitez plus commander votre lave-linge avec votre terminal mobile.

Il est également possible d'annuler un programme via l'App quand la fonction de programmation P97 n'est pas activée.

Avec la touche sensitive , configurer une plage horaire durant laquelle le lave-linge doit être démarré puis lancer le départ différé (voir chapitre « Départ différé/SmartStart »). Le lave-linge peut être activé dans le créneau horaire enregistré en envoyant un signal. Si vous n'avez envoyé aucun signal jusqu'à l'heure de départ la plus tardive possible, le lave-linge démarre automatiquement.


### Sélection


-00 = La commande à distance est désactivée.

-01 = La commande à distance est activée.

## P98 SmartGrid

Vous pouvez définir une plage horaire durant laquelle votre lave-linge démarre automatiquement.

Lorsque vous avez activé SmartGrid, la touche sensitive  n'a plus la fonction « Départ différé », mais la nouvelle fonction « SmartStart ».

Vous pouvez régler une plage horaire SmartStart via la touche sensitive . Le lave-linge se met en marche dans le créneau horaire indiqué par vos soins dès la réception du signal envoyé. Si vous n'avez reçu aucun signal de départ jusqu'à l'heure de départ la plus tardive, le lave-linge démarre automatiquement (voir chapitre « Départ différé »).

### Sélection

-00 = SmartGrid est désactivé

-01 = SmartGrid est activé

## PPP Mise à jour à distance (RemoteUpdate)

La fonction RemoteUpdate (mise à jour à distance) permet de mettre à jour le logiciel de votre lave-linge. Si une mise à jour est disponible pour votre lave-linge, elle sera automatiquement téléchargée par votre lave-linge. L'installation d'une mise à jour ne s'effectue pas automatiquement, vous devez la lancer manuellement.

Si vous choisissez de ne pas installer une mise à jour, cela n'impacte pas l'utilisation de votre lave-linge. Néanmoins, Miele recommande d'installer les mises à jour.

### Déroulement de la fonction RemoteUpdate (mise à jour à distance)

Des informations sur le contenu et l'étendue des mises à jour sont disponibles sur l'App Miele.

Le message *UP* apparaît dans l'affichage du temps dès qu'une mise à jour du logiciel est disponible.

Vous pouvez installer immédiatement la mise à jour ou différer l'installation. La question est posée lors de la remise en marche du lave-linge.

Si vous ne souhaitez pas installer de mise à jour, désactivez RemoteUpdate.

La mise à jour peut prendre quelques minutes.

Respecter les points suivants pour la fonction RemoteUpdate :



- En l'absence de notification, aucune mise à jour n'est disponible.
- Une fois qu'une mise à jour est installée, il n'est pas possible de revenir à une version précédente.

- N'éteignez pas le lave-linge pendant la mise à jour. Dans le cas contraire, la mise à jour sera interrompue et ne sera pas installée.
- Certaines mises à jour logicielles peuvent uniquement être réalisées par le service après-vente Miele.

### Mise en marche/Arrêt

La fonction Mise à jour à distance (RemoteUpdate) est activée par défaut. Une mise à jour disponible est automatiquement téléchargée et doit être installée manuellement. Désactivez la fonction RemoteUpdate si vous ne souhaitez pas un téléchargement automatique des mises à jour.

#### Sélection

-  = Fonction Mise à jour à distance (RemoteUpdate) désactivée
-  = Fonction Mise à jour à distance (RemoteUpdate) activée (**réglage d'usine**)

### Démarrer la mise à jour

Après la mise en marche du lave-linge, *UP* apparaît dans l'affichage de la durée.

- Effleurez la touche sensitive *Départ/Ajouter du linge*.

*UP* commence à clignoter dans l'affichage de la durée. La mise à jour démarre.

Le progrès de la mise à jour est matérialisé par des barres sur l'affichage de la durée :

*I* = 0 %

*|||||* = 100 %

### Déplacer la mise à jour

Après la mise en marche du lave-linge, *UP* apparaît dans l'affichage de la durée.

## Fonctions de programmation

---

- Effleurez la touche sensitive .

La durée du programme apparaît dans l'affichage du temps du programme sélectionné.

Lors de la prochaine mise en marche, le lave-linge vous demandera de démarrer la mise à jour.

### **Droits d'auteur et licences pour le module de communication**

Miele utilise son propre logiciel ou un logiciel tiers non couvert par une licence open source, pour faire fonctionner et contrôler le module de communication. Le présent logiciel/les composants de logiciel sont soumis à des droits d'auteur. Les droits d'auteur détenus par Miele et des tiers doivent être respectés.

Ce module de communication contient également des composants logiciels distribués sous licence open source. Vous pouvez consulter les composants open source inclus ainsi que les avis de droit d'auteur correspondants, les copies des conditions de licence applicables et toute autre information localement via IP et un navigateur web (*<http://<ip adresse>/Licenses>*). Les dispositions de responsabilité et de garantie des conditions de licence open source qui y figurent ne s'appliquent qu'à l'égard des ayants droit respectifs.







Miele S.A.S  
Z.I. du Coudray  
9, avenue Albert Einstein  
B.P. 1000  
93151 Le Blanc-Mesnil Cedex  
[www.miele.fr/professional](http://www.miele.fr/professional)

R.C.S. Bobigny B 708 203 088

**Contact Service Commercial**

Tél. : 01 49 39 44 44  
Fax. : 01 49 39 44 38  
Mail : [advpro@miele.fr](mailto:advpro@miele.fr)

**Contact SAV Professionnel (Intervention)**

Tél. : 01 49 39 44 78  
Fax. : 01 49 39 34 10  
Mail : [savpro@miele.fr](mailto:savpro@miele.fr)

**Contact Support Technique (Hotline)**

Tél. : 01 49 39 44 88  
Mail : [support.technique@miele.fr](mailto:support.technique@miele.fr)



Miele & Cie. KG  
Carl-Miele-Straße 29, 33332 Gütersloh, Allemagne

PWM 1108

fr-FR

M.-Nr. 12 535 820 / 01