

## Gebrauchs- und Montageanweisung Induktionskochfelder



Lesen Sie **unbedingt** die Gebrauchs- und Montageanweisung vor Aufstellung – Installation – Inbetriebnahme. Dadurch schützen Sie sich und vermeiden Schäden.

# Inhalt

---

<b>Sicherheitshinweise und Warnungen</b> .....	6
<b>Nachhaltigkeit und Umweltschutz</b> .....	17
<b>Kennenlernen</b> .....	18
Kochfeld .....	18
KM 7404 FX, KM 7464 FR, KM 7464 FL, KM 7466 FR, KM 7466 FL .....	18
KM 7414 FX, KM 7414 FX Glas, KM 7474 FR, KM 7474 FL .....	19
KM 7465 FR, KM 7465 FL .....	20
Bedien- und Anzeigeelemente .....	21
Kochzonendaten .....	23
Powermanagement .....	26
Bedienprinzip .....	28
Vernetzung .....	29
Miele@home .....	29
Direkte Verbindung mit der Dunstabzugshaube .....	29
Funktionen .....	30
Con@ctivity 3.0 .....	30
Permanente Topferkennung .....	30
Topf- und Topfgrössenerkennung .....	30
PowerFlex-Kochbereich .....	30
Booster .....	30
Stop&Go .....	30
Erweiterte Leistungsstufen .....	30
Ankochautomatik .....	30
Timer .....	31
Inbetriebnahmesperre .....	31
Verriegelung .....	31
Recall .....	31
Warmhalten .....	31
Programmierung .....	31
Messeschaltung .....	31
Restwärmeanzeige .....	31
Sicherheitsausschaltung .....	32
Überhitzungsschutz .....	33
<b>Inbetriebnehmen</b> .....	34
Kochfeld auspacken .....	34
Kochfeld erstmalig reinigen .....	34
Kochfeld erstmalig in Betrieb nehmen .....	34
Miele@home .....	35
Miele App installieren .....	35
Miele@home einrichten .....	35
Direkte Verbindung mit der Dunstabzugshaube einrichten .....	39

<b>Bedienen</b> .....	41
Sicherheitshinweise zum Bedienen.....	41
Kochfeld einschalten .....	42
Kochfeld/Kochzone ausschalten.....	42
Kochgeschirr positionieren.....	42
Leistungsstufe .....	44
Leistungsstufe einstellen .....	44
Leistungsstufe einstellen – erweiterter Einstellbereich.....	44
Leistungsstufe ändern .....	44
PowerFlex-Kochzonen manuell zusammenschalten/trennen .....	44
Booster .....	45
Booster aktivieren .....	45
Booster deaktivieren .....	45
Stop&Go aktivieren/deaktivieren .....	45
Ankochautomatik .....	46
Ankochautomatik aktivieren .....	46
Ankochautomatik deaktivieren .....	46
Timer .....	47
Timerzeiten einstellen.....	47
Kurzzeit einstellen.....	47
Kurzzeit ändern .....	47
Kurzzeit löschen .....	47
Abschaltzeit einstellen.....	48
Abschaltzeit ändern.....	48
Abschaltzeit löschen .....	48
Mehrere Abschaltzeiten einstellen.....	48
Abschaltzeiten anzeigen.....	48
Timerfunktionen gleichzeitig nutzen.....	49
Inbetriebnahmesperre .....	50
Inbetriebnahmesperre aktivieren.....	50
Inbetriebnahmesperre deaktivieren.....	50
Verriegelung.....	50
Verriegelung aktivieren .....	50
Verriegelung deaktivieren .....	50
Recall aktivieren .....	51
Warmhalten aktivieren/deaktivieren .....	51
Kochfelddaten .....	51
Modellkennung/Seriennummer anzeigen.....	51
Softwarestand anzeigen.....	51
Messeschaltung aktivieren/deaktivieren .....	52
<b>Einstellbereiche</b> .....	53

# Inhalt

---

<b>Gut zu wissen</b> .....	54
Funktionsweise von Induktionskochfeldern .....	54
Geräusche .....	54
Kochgeschirr .....	55
<b>Einstellungen anpassen</b> .....	57
<b>Reinigen und pflegen</b> .....	60
<b>Probleme beheben</b> .....	62
Meldungen in den Anzeigen/im Display .....	62
Unerwartetes Verhalten .....	64
Nicht zufriedenstellendes Ergebnis .....	66
Allgemeine Probleme oder technische Störungen .....	66
<b>Kundendienst</b> .....	68
Kontakt bei Störungen .....	68
Typenschild .....	68
Garantie .....	68
Angaben für Prüfinstitute .....	69
<b>Nachkaufbares Zubehör</b> .....	70
<b>Installieren</b> .....	71
Sicherheitshinweise zum Einbau .....	71
Zusätzliche Sicherheitshinweise zum aufliegendem Einbau .....	73
Zusätzliche Sicherheitshinweise zum flächenbündigem Einbau .....	74
Sicherheitsabstände .....	75
Einbaumasse für den aufliegenden Einbau .....	82
KM 7464 FR, KM 7466 FR .....	82
KM 7465 FR .....	83
KM 7464 FL, KM 7465 FL .....	84
KM 7466 FL .....	85
KM 7474 FR .....	86
KM 7474 FL .....	87
Einbaumasse für den flächenbündigen Einbau .....	88
KM 7404 FX .....	88
KM 7414 FX .....	89
KM 7414 FX Glas .....	90
KM 7464 FL, KM 7465 FL .....	91
KM 7466 FL .....	92
KM 7474 FL .....	93
Kochfeld aufliegend einbauen .....	94
Kochfeld flächenbündig einbauen .....	95

Elektroanschluss .....	96
Produktdatenblätter.....	99
Konformitätserklärung .....	102

## Sicherheitshinweise und Warnungen

---

Dieses Kochfeld entspricht den vorgeschriebenen Sicherheitsbestimmungen. Ein unsachgemäßer Gebrauch kann jedoch zu Schäden an Personen und Sachen führen.

Lesen Sie die Gebrauchs- und Montageanweisung aufmerksam durch, bevor Sie das Kochfeld in Betrieb nehmen. Sie enthält wichtige Hinweise für den Einbau, die Sicherheit, den Gebrauch und die Wartung. Dadurch schützen Sie sich und vermeiden Schäden am Kochfeld.

Entsprechend der Norm IEC 60335-1 weist Miele ausdrücklich darauf hin, das Kapitel zur Installation des Kochfeldes sowie die Sicherheitshinweise und Warnungen unbedingt zu lesen und zu befolgen.

Miele kann nicht für Schäden verantwortlich gemacht werden, die infolge von Nichtbeachtung dieser Hinweise verursacht werden.

Bewahren Sie die Gebrauchs- und Montageanweisung auf, und geben Sie sie einem eventuellen Nachbesitzer weiter.

## Bestimmungsgemässe Verwendung

- ▶ Dieses Kochfeld ist für die Verwendung im Haushalt und in haushaltsüblichen Aufstellumgebungen bestimmt.
- ▶ Dieses Kochfeld ist nicht für die Verwendung im Aussenbereich bestimmt.
- ▶ Verwenden Sie das Kochfeld ausschliesslich im haushaltsüblichen Rahmen zum Zubereiten und Warmhalten von Speisen. Alle anderen Anwendungsarten sind unzulässig.
- ▶ Personen, die aufgrund ihrer physischen, sensorischen oder geistigen Fähigkeiten oder ihrer Unerfahrenheit oder Unkenntnis nicht in der Lage sind, das Kochfeld sicher zu bedienen, müssen bei der Bedienung beaufsichtigt werden. Diese Personen dürfen das Kochfeld nur ohne Aufsicht bedienen, wenn es ihnen so erklärt wurde, dass sie es sicher bedienen können. Sie müssen mögliche Gefahren einer falschen Bedienung erkennen und verstehen können.

# Sicherheitshinweise und Warnungen

---

## Kinder im Haushalt

- ▶ Kinder unter 8 Jahren müssen vom Kochfeld ferngehalten werden, es sei denn, sie werden ständig beaufsichtigt.
- ▶ Kinder ab 8 Jahren dürfen das Kochfeld nur ohne Aufsicht bedienen, wenn ihnen das Kochfeld so erklärt wurde, dass sie es sicher bedienen können. Kinder müssen mögliche Gefahren einer falschen Bedienung erkennen und verstehen können.
- ▶ Kinder dürfen das Kochfeld nicht ohne Aufsicht reinigen.
- ▶ Beaufsichtigen Sie Kinder, die sich in der Nähe des Kochfeldes aufhalten. Lassen Sie Kinder niemals mit dem Kochfeld spielen.
- ▶ Das Kochfeld wird bei Betrieb heiss und bleibt es noch einige Zeit nach dem Ausschalten. Halten Sie Kinder vom Kochfeld fern, bis es so weit abgekühlt ist, dass jegliche Verbrennungsgefahr ausgeschlossen ist.
- ▶ Verbrennungsgefahr. Bewahren Sie keine Gegenstände, die für Kinder von Interesse sein könnten, in Stauräumen über oder hinter dem Kochfeld auf. Die Kinder werden sonst dazu verleitet, auf das Kochfeld zu klettern.
- ▶ Verbrennungs- und Verbrühungsgefahr. Drehen Sie Topf- und Pfannengriffe zur Seite über die Arbeitsfläche, damit Kinder sie nicht herunterziehen und sich verbrennen können.
- ▶ Erstickungsgefahr. Kinder können sich beim Spielen in Verpackungsmaterial (z. B. Folien) einwickeln oder es sich über den Kopf ziehen und ersticken. Halten Sie Verpackungsmaterial von Kindern fern.
- ▶ Nutzen Sie die Inbetriebnahmesperre, damit Kinder das Kochfeld nicht unbeaufsichtigt einschalten können. Wenn Sie das Kochfeld verwenden, schalten Sie die Verriegelung ein, damit Kinder die (gewählten) Einstellungen nicht verändern können.



## Technische Sicherheit

- ▶ Durch unsachgemässe Installations- und Wartungsarbeiten oder Reparaturen können erhebliche Gefahren für den Benutzer entstehen. Installations- und Wartungsarbeiten oder Reparaturen dürfen nur von Miele autorisierten Fachkräften durchgeführt werden.
- ▶ Beschädigungen am Kochfeld können Ihre Sicherheit gefährden. Kontrollieren Sie das Kochfeld auf sichtbare Schäden. Nehmen Sie niemals ein beschädigtes Kochfeld in Betrieb.
- ▶ Der zeitweise oder dauerhafte Betrieb an einer autarken oder nicht netzsynchronen Energieversorgungsanlage (z. B. an Inselnetzen, Back-up-Systemen) ist möglich. Voraussetzung für den Betrieb ist, dass die Energieversorgungsanlage die Vorgaben der EN 50160 oder vergleichbar erfüllt.  
Die in der Hausinstallation und in diesem Miele Produkt vorgesehenen Schutzmassnahmen müssen auch im Inselbetrieb oder im nicht netzsynchronen Betrieb in ihrer Funktion und Arbeitsweise sichergestellt sein oder durch gleichwertige Massnahmen in der Installation ersetzt werden. Wie beispielsweise in der aktuellen Veröffentlichung der VDE-AR-E 2510-2 beschrieben.
- ▶ Die elektrische Sicherheit des Kochfeldes ist nur dann gewährleistet, wenn es an ein vorschriftsmässig installiertes Schutzleitersystem angeschlossen wird. Diese grundlegende Sicherheitsvoraussetzung muss vorhanden sein. Lassen Sie im Zweifelsfall die Elektroinstallation durch eine Elektrofachkraft prüfen.
- ▶ Die Anschlussdaten (Frequenz und Spannung) auf dem Typenschild des Kochfeldes müssen unbedingt mit denen des Elektronetzes übereinstimmen, damit keine Schäden am Kochfeld auftreten. Vergleichen Sie diese Daten vor dem Anschliessen. Fragen Sie im Zweifelsfall eine Elektrofachkraft.
- ▶ Mehrfachsteckdosen oder Verlängerungskabel gewähren nicht die nötige Sicherheit (Brandgefahr). Schliessen Sie das Kochfeld damit nicht an das Elektronetz an.

## Sicherheitshinweise und Warnungen

---

- ▶ Verwenden Sie das Kochfeld nur im eingebauten Zustand, damit die sichere Funktion gewährleistet ist.
- ▶ Dieses Kochfeld darf nicht an nicht stationären Aufstellungsorten (z. B. Schiffen) betrieben werden.
- ▶ Das Berühren spannungsführender Anschlüsse sowie das Verändern des elektrischen und mechanischen Aufbaus gefährden Sie und führen möglicherweise zu Funktionsstörungen des Kochfeldes. Öffnen Sie niemals das Gehäuse des Kochfeldes.
- ▶ Garantieansprüche gehen verloren, wenn das Kochfeld nicht von einem von Miele autorisierten Kundendienst repariert wird.
- ▶ Nur bei Originalersatzteilen gewährleistet Miele, dass sie die Sicherheitsanforderungen erfüllen. Defekte Bauteile dürfen nur gegen solche ausgetauscht werden.
- ▶ Das Kochfeld ist nicht für den Betrieb mit einer externen Zeitschaltuhr oder einem Fernbedienungssystem bestimmt.
- ▶ Das Kochfeld muss von einer Elektrofachkraft an das Elektronetz angeschlossen werden (siehe Kapitel "Installation", Abschnitt "Elektroanschluss").
- ▶ Wenn die Netzanschlussleitung beschädigt ist, muss sie von einer Elektrofachkraft durch eine spezielle Netzanschlussleitung ersetzt werden (siehe Kapitel "Installation", Abschnitt "Elektroanschluss").

## Sicherheitshinweise und Warnungen

---

- ▶ Bei Installations- und Wartungsarbeiten sowie Reparaturen muss das Kochfeld vollständig vom Elektronetz getrennt sein. Stellen Sie dies sicher, indem Sie
  - die Sicherung(en) der Elektroinstallation ausschalten oder
  - die Schraubsicherung(en) der Elektroinstallation ganz heraus-schrauben oder
  - den Netzstecker (falls vorhanden) aus der Steckdose ziehen. Zie-hen Sie dabei nicht an der Netzanschlussleitung, sondern am Netzstecker.
- ▶ Stromschlaggefahr. Nehmen Sie das Kochfeld bei einem Defekt oder bei Brüchen, Sprüngen oder Rissen in der Glaskeramikscheibe nicht in Betrieb oder schalten Sie es sofort aus. Trennen Sie das Kochfeld vom Elektronetz. Fordern Sie den Kundendienst an.
- ▶ Wenn das Kochfeld hinter einer Möbelfront (z. B. einer Tür) einge-baut wurde, schliessen Sie die Möbelfront niemals, während Sie das Kochfeld verwenden. Hinter der geschlossenen Möbelfront stauen sich Wärme und Feuchtigkeit. Dadurch können Kochfeld, Umbau-schrank und Fussboden beschädigt werden. Schliessen Sie die Mö-belfront erst, wenn die Restwärmeanzeigen erloschen sind.

# Sicherheitshinweise und Warnungen

---

## Sachgemässer Gebrauch

- ▶ Das Kochfeld wird bei Betrieb heiss und bleibt es noch einige Zeit nach dem Ausschalten. Erst wenn die Restwärmeeanzeigen erloschen sind, besteht keine Verbrennungsgefahr mehr.
- ▶ Öle und Fette können sich bei Überhitzung entzünden. Lassen Sie das Kochfeld bei Arbeiten mit Ölen und Fetten niemals unbeaufsichtigt. Löschen Sie niemals Öl- und Fettbrände mit Wasser. Schalten Sie das Kochfeld aus.  
Ersticken Sie die Flammen vorsichtig mit einem Deckel oder einer Löschdecke.
- ▶ Lassen Sie das Kochfeld während des Betriebes nicht unbeaufsichtigt. Beaufsichtigen Sie kurze Koch- und Bratvorgänge dauerhaft.
- ▶ Flammen können die Fettfilter einer Dunstabzugshaube in Brand setzen. Flambieren Sie niemals unter einer Dunstabzugshaube.
- ▶ Wenn Spraydosen, leicht entzündbare Flüssigkeiten oder brennbare Materialien erwärmt werden, können sie sich entzünden. Bewahren Sie daher leicht entflammbare Gegenstände niemals in Schubladen direkt unter dem Kochfeld auf. Eventuell vorhandene Besteckkästen müssen aus hitzebeständigem Material sein.
- ▶ Erhitzen Sie niemals Kochgeschirr ohne Inhalt.
- ▶ In geschlossenen Dosen entsteht beim Sterilisieren und Erhitzen Überdruck, durch den sie platzen können. Verwenden Sie das Kochfeld nicht zum Sterilisieren und Erhitzen von Dosen.
- ▶ Wenn das Kochfeld abgedeckt wird, besteht bei versehentlichem Einschalten oder vorhandener Restwärme die Gefahr, dass das Material der Abdeckung sich entzündet, zerspringt oder schmilzt. Decken Sie das Kochfeld niemals ab, z. B. mit Abdeckplatten, einem Tuch oder einer Schutzfolie.

## Sicherheitshinweise und Warnungen

---

- ▶ Bei eingeschaltetem Kochfeld, versehentlichem Einschalten oder vorhandener Restwärme besteht die Gefahr, dass sich auf dem Kochfeld abgelegte metallische Gegenstände erhitzen. Andere Materialien können schmelzen oder sich entzünden. Feuchte Topfdeckel können sich festsaugen. Verwenden Sie das Kochfeld nicht als Ablagefläche. Schalten Sie die Kochzonen nach Gebrauch aus.
- ▶ Sie können sich am heißen Kochfeld verbrennen. Schützen Sie Ihre Hände bei allen Arbeiten am heißen Kochfeld mit Topfhandschuhen oder Topflappen. Verwenden Sie nur trockene Handschuhe oder Topflappen. Nasse oder feuchte Textilien leiten die Wärme besser und können Verbrennungen durch Dampf verursachen.
- ▶ Wenn Sie ein Elektrogerät (z. B. Handmixer) in der Nähe des Kochfeldes verwenden, achten Sie darauf, dass die Netzanschlussleitung nicht mit dem heißen Kochfeld in Berührung kommt. Die Isolierung der Anschlussleitung könnte beschädigt werden.
- ▶ Salz, Zucker oder Sandkörner, z. B. vom Gemüse putzen, können Kratzer verursachen, wenn sie unter den Geschirrboden gelangen. Achten Sie darauf, dass die Glaskeramikscheibe und der Geschirrboden sauber sind, bevor Sie Kochgeschirr aufsetzen.
- ▶ Herabfallende Gegenstände (auch leichte Gegenstände wie Salzstreuer) können Risse oder Brüche in der Glaskeramikscheibe verursachen. Achten Sie darauf, dass keine Gegenstände auf die Glaskeramikscheibe fallen.
- ▶ Heisse Gegenstände auf den Sensortasten und Anzeigen können die darunter liegende Elektronik beschädigen. Stellen Sie niemals heisse Töpfe oder Pfannen auf den Sensortasten und Anzeigen ab.

## Sicherheitshinweise und Warnungen

---

- ▶ Wenn Zucker, zuckerhaltige Speisen, Kunststoff oder Alufolie auf das heiße Kochfeld gelangen und schmelzen, beschädigen sie beim Erkalten die Glaskeramikscheibe. Schalten Sie das Kochfeld sofort aus und schaben Sie diese Stoffe sofort mit einem Glasschaber gründlich ab. Ziehen Sie dabei Topfhandschuhe an. Reinigen Sie die Glaskeramikscheibe mit einem Glaskeramikreiniger nach, sobald sie abgekühlt ist.
- ▶ Leerkochende Töpfe können zu Schäden an der Glaskeramikscheibe führen. Lassen Sie das Kochfeld während des Betriebs nicht unbeaufsichtigt.
- ▶ Raue Topf- und Pfannenböden verkratzen die Glaskeramikscheibe. Verwenden Sie nur Töpfe und Pfannen mit glattem Boden.
- ▶ Heben Sie das Kochgeschirr zum Versetzen an. So vermeiden Sie Schlieren durch Abrieb und Kratzer.
- ▶ Aufgrund der hohen Aufheizgeschwindigkeit kann unter Umständen die Temperatur am Boden des Kochgeschirrs innerhalb kürzester Zeit die Selbstentzündungstemperatur von Ölen oder Fetten erreichen. Lassen Sie das Kochfeld während des Betriebs nicht unbeaufsichtigt.
- ▶ Erhitzen Sie Fette und Öle maximal 1 Minute und verwenden Sie dazu niemals den Booster.
- ▶ Nur für Personen mit einem Herzschrittmacher: In unmittelbarer Nähe des eingeschalteten Kochfeldes entsteht ein elektromagnetisches Feld. Eine Beeinträchtigung des Herzschrittmachers ist jedoch unwahrscheinlich. Wenden Sie sich im Zweifelsfall an den Hersteller des Herzschrittmachers oder an Ihren Arzt.
- ▶ Das elektromagnetische Feld des eingeschalteten Kochfeldes kann die Funktion magnetisierbarer Gegenstände beeinträchtigen. Kreditkarten, Speichermedien, Taschenrechner usw. dürfen sich nicht in unmittelbarer Nähe des eingeschalteten Kochfeldes befinden.

## Sicherheitshinweise und Warnungen

---

- ▶ Metallische Gegenstände, die in einer Schublade unter dem Kochfeld aufbewahrt werden, können bei längerer, intensiver Benutzung des Kochfeldes heiss werden.
- ▶ Das Kochfeld ist mit einem Kühlgebläse ausgestattet. Wenn sich unter dem eingebauten Kochfeld eine Schublade befindet, müssen Sie auf einen ausreichenden Abstand zwischen dem Schubladeninhalt und der Unterseite des Kochfeldes achten, damit die ausreichende Kühlluftzufuhr für das Kochfeld gewährleistet ist.
- ▶ Wenn sich unter dem eingebauten Kochfeld eine Schublade befindet, bewahren Sie keine spitzen oder kleinen Gegenstände, Papier, Servietten usw. in der Schublade auf. Diese Gegenstände können durch die Lüftungsschlitze in das Gehäuse eindringen oder angesaugt werden können und so das Kühlluftgebläse beschädigen oder die Kühlung beeinträchtigen.
- ▶ Verwenden Sie auf einer Kochzone oder einer Bräterzone niemals 2 Kochgeschirre gleichzeitig.
- ▶ Wenn das Kochgeschirr nur teilweise auf der Koch- oder Bräterzone steht, können die Griffe unter Umständen sehr heiss werden. Setzen Sie das Kochgeschirr immer mittig auf die Koch- oder Bräterzone.
- ▶ Wenn Sie eine Induktionsadapterplatte für Kochgeschirr verwenden, können die Induktionsgeneratoren beschädigt oder sogar zerstört werden. Verwenden Sie keine Induktionsadapterplatten.

# Sicherheitshinweise und Warnungen

---

## Reinigung und Pflege

- ▶ Der Dampf eines Dampfreinigers kann an spannungsführende Teile gelangen und einen Kurzschluss verursachen. Verwenden Sie zur Reinigung des Kochfeldes niemals einen Dampfreiniger.
- ▶ Wenn das Kochfeld über einem Pyrolysebackofen oder -herd eingebaut ist, nehmen Sie das Kochfeld während des Pyrolysevorgangs nicht in Betrieb, da der Überhitzungsschutz des Kochfeldes auslösen kann (siehe Kapitel “Sicherheitseinrichtungen”, Abschnitt “Überhitzungsschutz”).
- ▶ Miele gibt Ihnen eine bis zu 15-jährige, mindestens aber 10-jährige Liefergarantie für funktionserhaltende Ersatzteile nach Serienauslauf Ihres Kochfelds.



## Tipps zum Energiesparen

- Garen Sie nach Möglichkeit nur in geschlossenen Töpfen oder Pfannen. So wird verhindert, dass Wärme unnötig entweicht.
- Garen Sie mit wenig Wasser.
- Schalten Sie nach dem Ankochen oder Anbraten rechtzeitig auf eine niedrigere Leistungsstufe zurück.
- Verwenden Sie einen Schnellkochtopf, um die Garzeit zu reduzieren.

## Entsorgung der Verpackung

Die Verpackung dient der Handhabung und schützt das Gerät vor Transportschäden. Die Verpackungsmaterialien sind nach umweltverträglichen und entsorgungstechnischen Gesichtspunkten ausgewählt und generell recycelbar.

Das Rückführen der Verpackung in den Materialkreislauf spart Rohstoffe. Nutzen Sie materialspezifische Wertstoffsammlungen und Rückgabemöglichkeiten. Transportverpackungen nimmt Ihr Miele Fachhändler zurück.

## Entsorgung des Altgeräts

Elektro- und Elektronikgeräte enthalten vielfach wertvolle Materialien. Sie enthalten auch bestimmte Stoffe, Gemische und Bauteile, die für ihre Funktion und Sicherheit notwendig waren. Im Kehricht sowie bei nicht sachgemäßer Behandlung können sie der menschlichen Gesundheit und der Umwelt schaden. Geben Sie Ihr Altgerät deshalb auf keinen Fall in den Kehricht.



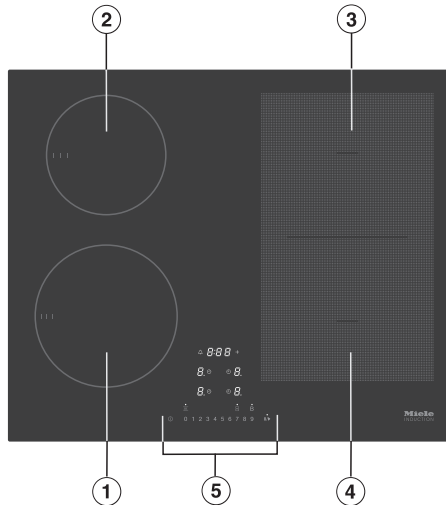
Nutzen Sie stattdessen die offiziellen, eingerichteten Sammel- und Rücknahmestellen zur unentgeltlichen Abgabe und Verwertung der Elektro- und Elektronikgeräte bei Gemeinde, Stadt, Händler oder Miele. Für das Löschen etwaiger personenbezogener Daten auf dem zu entsorgenden Altgerät sind Sie gesetzmässig eigenverantwortlich. Sie sind gesetzlich verpflichtet, nicht vom Gerät fest umschlossene Altbatterien und Akkumulatoren sowie Lampen, die zerstörungsfrei entnommen werden können, zerstörungsfrei zu entnehmen. Bringen Sie diese zu einer geeigneten Sammelstelle, wo sie unentgeltlich abgegeben werden können. Bitte sorgen Sie dafür, dass Ihr Altgerät bis zum Abtransport kindersicher aufbewahrt wird.

# Kennenlernen

---

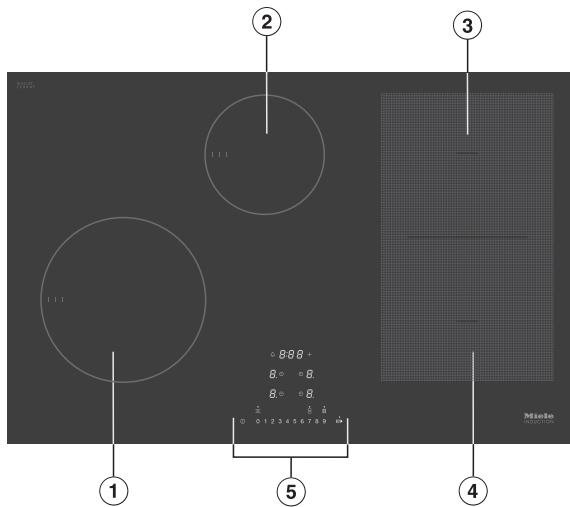
## Kochfeld

KM 7404 FX, KM 7464 FR, KM 7464 FL, KM 7466 FR, KM 7466 FL



- ① Kochzone mit TwinBooster
- ② Kochzone mit TwinBooster
- ③ PowerFlex-Kochzone mit TwinBooster  
kombinierbar mit PowerFlex-Kochzone ④ zum PowerFlex-Kochbereich
- ④ PowerFlex-Kochzone mit TwinBooster
- ⑤ Bedien- und Anzeigeelemente

KM 7414 FX, KM 7414 FX Glas, KM 7474 FR, KM 7474 FL

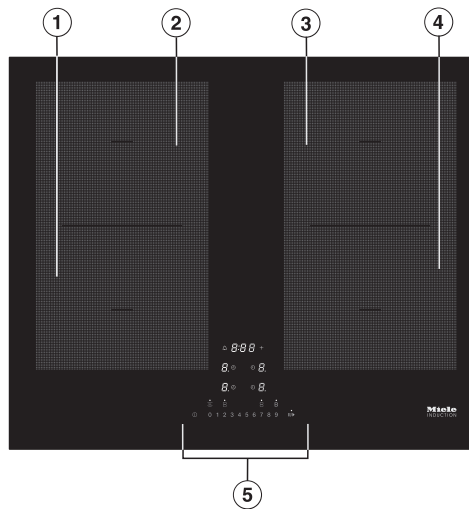


- ① Kochzone mit TwinBooster
- ② Kochzone mit TwinBooster
- ③ PowerFlex-Kochzone mit TwinBooster  
kombinierbar mit PowerFlex-Kochzone ④ zum PowerFlex-Kochbereich
- ④ PowerFlex-Kochzone mit TwinBooster
- ⑤ Bedien- und Anzeigeelemente

# Kennenlernen

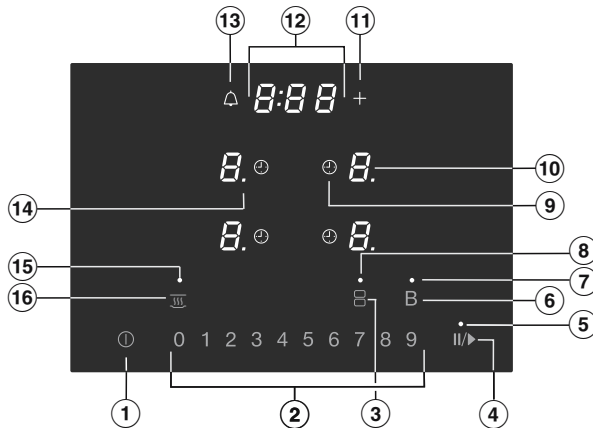
---

KM 7465 FR, KM 7465 FL



- ① PowerFlex-Kochzone mit TwinBooster
- ② PowerFlex-Kochzone mit TwinBooster kombinierbar mit PowerFlex-Kochzone ① zum PowerFlex-Kochbereich
- ③ PowerFlex-Kochzone mit TwinBooster kombinierbar mit PowerFlex-Kochzone ④ zum PowerFlex-Kochbereich
- ④ PowerFlex-Kochzone mit TwinBooster
- ⑤ Bedien- und Anzeigeelemente

## Bedien- und Anzeigeelemente




- ① Sensortaste Kochfeld Ein/Aus
- ② Sensortasten Zahlenreihe
  - Zum Einstellen der Leistungsstufe
  - Zum Einstellen der Zeiten
- ③ Sensortaste PowerFlex-Kochzonen  
Zum manuellen Verbinden/Trennen von PowerFlex-Kochzonen
- ④ Sensortaste SStop&Go  
Zum Stoppen/Starten eines laufenden Kochvorgangs
- ⑤ Anzeige Stop&Go  
Stop&Go-Funktion ist aktiviert
- ⑥ Sensortaste Booster
- ⑦ Anzeige Booster  
Booster ist aktiviert
- ⑧ Anzeige PowerFlex-Kochbereich
- ⑨ Sensortaste Abschaltautomatik  
Schaltet die Kochzonen automatisch aus

# Kennenlernen

---

- ⑩ Sensortaste Kochzonenanwahl und -anzeige
  - 0* Kochzone ist betriebsbereit
  - 1 bis 9* Leistungsstufe
  - ≡* Restwärme
  - R* Ankochautomatik
  - ∪* Kochgeschirr fehlt oder ist ungeeignet
  - ,* TwinBooster Stufe 1
  - „* TwinBooster Stufe 2
  - h* Warmhalten
- ⑪ Sensortaste Eingabe
  - Zum Ändern der Programmierung
  - Zum Anpassen der Zeiten
- ⑫ Anzeige Timer
  - 0:00 bis 9:* Zeit
  - 59*
  - LOC* Inbetriebnahmesperre/Verriegelung ist aktiviert
  - dE* Messeschaltung ist aktiviert
- ⑬ Sensortaste Kurzzeitwecker
- ⑭ Anzeige Leistungsstufe – erweiterter Einstellbereich
- ⑮ Anzeige Warmhalten
  - Warmhalten-Funktion ist aktiviert
- ⑯ Sensortaste Warmhalten
  - Zum Aktivieren/Deaktivieren der Warmhalten-Funktion

## Kochzonendaten


KM 7404 FX, KM 7464 FR, KM 7464 FL, KM 7466 FR, KM 7466 FL					
Kochzone	Grösse in cm <sup>1</sup>		Max. Leistung in Watt bei 230 V <sup>2</sup>		Verbundene Kochzone <sup>3</sup>
	∅				
①	14–19	–	normal TwinBooster, Stufe 1 TwinBooster, Stufe 2	1'850 2'500 3'000	④
②	10–16	–	normal TwinBooster, Stufe 1 TwinBooster, Stufe 2	1'400 1'700 2'200	③
③	15–23	15 x 15 – 23 x 19	normal TwinBooster, Stufe 1 TwinBooster, Stufe 2	2'100 3'000 3'650	②
④	15–23	15 x 15 – 23 x 19	normal TwinBooster, Stufe 1 TwinBooster, Stufe 2	2'100 3'000 3'650	①
③ + ④	22–23	22 x 22 – 23 x 39	normal TwinBooster, Stufe 1 TwinBooster, Stufe 2	3'400 4'800 7'300	–
			Gesamt	7'300	

<sup>1</sup> Innerhalb des angegebenen Bereichs können Sie Kochgeschirr mit jedem/jeder beliebigen Bodendurchmesser/Bodenfläche (Breite x Tiefe) verwenden.

<sup>2</sup> Die angegebene Leistung kann je nach Grösse und Material des Kochgeschirrs variieren.

<sup>3</sup> Die Kochzone ist mit dieser Kochzone elektrisch gekoppelt um die Leistung erhöhen zu können (siehe Kapitel "Kennenlernen", Abschnitt "Powermanagement").

# Kennenlernen


KM 7414 FX, KM 7414 FX Glas, KM 7474 FR, KM 7474 FL					
Kochzone	Grösse in cm <sup>1</sup>		Max. Leistung in Watt bei 230 V <sup>2</sup>		Verbundene Kochzone <sup>3</sup>
	∅				
①	16–22	–	normal	2'300	④
			TwinBooster, Stufe 1	3'000	
			TwinBooster, Stufe 2	3'650	
②	10–16	–	normal	1'400	③
			TwinBooster, Stufe 1	1'700	
			TwinBooster, Stufe 2	2'200	
③	15–23	15 x 15	normal	2'100	②
		–	TwinBooster, Stufe 1	3'000	
		23 x 19	TwinBooster, Stufe 2	3'650	
④	15–23	15 x 15	normal	2'100	①
		–	TwinBooster, Stufe 1	3'000	
		23 x 19	TwinBooster, Stufe 2	3'650	
③ + ④	22–23	22 x 22	normal	3'400	–
		–	TwinBooster, Stufe 1	4'800	
		23 x 39	TwinBooster, Stufe 2	7'300	
			Gesamt	7'300	

<sup>1</sup> Innerhalb des angegebenen Bereichs können Sie Kochgeschirr mit jedem/jeder beliebigen Bodendurchmesser/Bodenfläche (Breite x Tiefe) verwenden.

<sup>2</sup> Die angegebene Leistung kann je nach Grösse und Material des Kochgeschirrs variieren.

<sup>3</sup> Die Kochzone ist mit dieser Kochzone elektrisch gekoppelt um die Leistung erhöhen zu können (siehe Kapitel "Kennenlernen", Abschnitt "Powermanagement").



KM 7465 FR, KM 7465 FL					
Kochzone	Grösse in cm <sup>1</sup>		Max. Leistung in Watt bei 230 V <sup>2</sup>		Verbundene Kochzone <sup>3</sup>
	∅				
①	15–23	15 x 15 – 23 x 19	normal TwinBooster, Stufe 1 TwinBooster, Stufe 2	2'100 3'000 3'650	④
②	15–23	15 x 15 – 23 x 19	normal TwinBooster, Stufe 1 TwinBooster, Stufe 2	2'100 3'000 3'650	③
③	15–23	15 x 15 – 23 x 19	normal TwinBooster, Stufe 1 TwinBooster, Stufe 2	2'100 3'000 3'650	②
④	15–23	15 x 15 – 23 x 19	normal TwinBooster, Stufe 1 TwinBooster, Stufe 2	2'100 3'000 3'650	①
① + ② ③ + ④	22–23	22 x 22 – 23 x 39	normal TwinBooster, Stufe 1 TwinBooster, Stufe 2	3'400 4'800 7'300	-
			Gesamt	7'300	

<sup>1</sup> Innerhalb des angegebenen Bereichs können Sie Kochgeschirr mit jedem/jeder beliebigen Bodendurchmesser/Bodenfläche (Breite x Tiefe) verwenden.

<sup>2</sup> Die angegebene Leistung kann je nach Grösse und Material des Kochgeschirrs variieren.

<sup>3</sup> Die Kochzone ist mit dieser Kochzone elektrisch gekoppelt um die Leistung erhöhen zu können (siehe Kapitel "Kennenlernen", Abschnitt "Powermanagement").

# Kennenlernen

---

## Powermanagement

### Gesamtleistung

Das Kochfeld verfügt über eine maximale Gesamtleistung, die aus Sicherheitsgründen nicht überschritten werden kann. Sie können die maximale Gesamtleistung reduzieren (siehe Kapitel "Einstellungen anpassen").

Je höher die Gesamtleistung des Kochfelds ist, umso mehr Leistungsstufen/Funktionen können auf allen Kochzonen gleichzeitig genutzt werden.

Wenn die eingestellten Leistungsstufen/Funktionen mehr Leistung erfordern als durch die Gesamtleistung zur Verfügung gestellt werden kann, wird das Kochfeld die mögliche Leistung auf die Kochzonen verteilen.

### Verteilung der Leistung

Jeweils 2 Kochzonen können auf dem Kochfeld miteinander gekoppelt sein. Durch die Verbindung kann Leistung von einer Kochzone (A) auf eine andere Kochzone (B) übertragen werden. Durch die Übertragung wird die Leistung bei Kochzone (A) verringert.

Beispiel: Der Booster von Kochzone (B) wird aktiviert.

Die Kochzone (B), die Leistung fordert, wird durch die zuletzt vorgenommene Einstellung am Kochfeld bestimmt.

Die maximale Gesamtleistung und welche Kochzonen miteinander gekoppelt sind, finden Sie im Kapitel "Kennenlernen", Abschnitt "Kochzonenendaten".

Sie können die maximale Gesamtleistung reduzieren (siehe Kapitel "Einstellungen anpassen").

## Auswirkungen der Verteilung der Leistung

Wenn eine Kochzone Leistung abgibt, kann das folgende Auswirkungen auf die Leistung abgebende Kochzone haben:

- Die Leistungsstufe wird reduziert.
- Die Ankochautomatik wird deaktiviert. Es wird auf der eingestellten Fortkochstufe weitergekocht. Wenn die Leistung nicht ausreicht, dann wird die Leistungsstufe weiter herunt geregelt.
- Der Booster wird deaktiviert.
- Die Kochzone wird ausgeschaltet.

Wenn von der Kochzone keine Leistung mehr abgegeben wird, kann die Leistungsstufe wieder erhöht werden.

**Tipp:** Wenn Sie auf einer Kochzone grosse Mengen Gargut zubereiten wollen, schalten Sie die anderen Kochzonen auf niedrigere Leistungsstufen.

# Kennenlernen

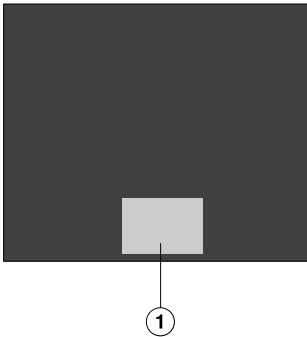
---

## Bedienprinzip

### Ausgeschaltetes Kochfeld

Bei ausgeschaltetem Kochfeld sind nur die aufgedruckten Symbole der Sensortasten und die Zahlenreihe sichtbar. Wenn Sie das Kochfeld einschalten, leuchten weitere Sensortasten auf.

### Bedienung



① Bereich der Sensortasten und Anzeigen

Ihr Glaskeramik-Kochfeld ist mit Sensortasten ausgestattet, die auf Fingerkontakt reagieren. Jede Reaktion der Sensortasten wird mit einem akustischen Signal quittiert. Die Sensortaste Ein/Aus ① muss beim Einschalten aus Sicherheitsgründen etwas länger berührt werden als die übrigen Tasten.

### Kochzone auswählen

Wenn Sie Einstellungen an einer Kochzone vornehmen möchten, muss die Kochzone ausgewählt sein.

Um eine Kochzone auszuwählen, berühren Sie die entsprechende Kochzonenanzeige. Nachdem Sie die Kochzonenanzeige berührt haben, beginnt sie zu blinken.

Solange die Kochzonenanzeige blinkt, ist die Kochzone ausgewählt und Sie können Einstellungen an der Kochzone vornehmen.

**Ausnahme:** Ist nur eine Kochzone in Betrieb, können die Einstellungen ohne Auswahl vorgenommen werden.

## Vernetzung

Ihr Kochfeld ist mit einem integrierten WLAN-Modul ausgestattet. Das Kochfeld kann mit Ihrem heimischen WLAN-Netzwerk oder nur mit Ihrer Miele Dunstabzugshaube verbunden werden.

### Miele@home

Nachdem Sie die Miele App auf einem mobilen Endgerät installiert haben, können Sie folgende Aktionen durchführen:

- Informationen über den Betriebszustand Ihres Kochfelds abrufen
- Hinweise zum Programmablauf Ihres Kochfelds abrufen
- Ein Miele@home Netzwerk mit weiteren WLAN-fähigen Miele Hausgeräten einrichten
- eine verbundene Miele Dunstabzugshaube automatisch durch die Einstellungen des Kochfelds steuern (Con@ctivity 3.0)

## Direkte Verbindung mit der Dunstabzugshaube

Nachdem Sie eine direkte Verbindung mit einer Miele Dunstabzugshaube aufgebaut haben, können Sie folgende Aktionen durchführen:

- eine verbundene Miele Dunstabzugshaube automatisch durch die Einstellungen des Kochfelds steuern (Con@ctivity 3.0)

# Kennenlernen

---

## Funktionen

### Con@ctivity 3.0

Con@ctivity 3.0 beschreibt die direkte Kommunikation zwischen Ihrem Kochfeld und einer Miele Dunstabzugshaube. Die Kommunikation wird durch eine Vernetzung erreicht. Con@ctivity 3.0 erlaubt die automatische Steuerung der Dunstabzugshaube in Abhängigkeit vom Betriebszustand Ihres Kochfelds.

Weitere Informationen dazu finden Sie in der Gebrauchs- und Montageanweisung Ihrer Dunstabzugshaube.

### Permanente Topferkennung

Wenn Sie Kochgeschirr auf eine Kochzone stellen, wird die Zahlenreihe der Kochzone automatisch aktiviert.

### Topf- und Topfgrössenerkennung

Innerhalb einer Kochzone wird das Kochgeschirr und seine Grösse erkannt. Die Energieabgabe wird an die Topfgrösse angepasst.

### PowerFlex-Kochbereich

Bei einem PowerFlex-Kochbereich werden 2 PowerFlex-Kochzonen zusammengeschlossen. Dadurch kann grösseres Kochgeschirr verwendet werden.

Die PowerFlex-Kochzonen werden automatisch zu einem PowerFlex-Kochbereich zusammengeschaltet, wenn Sie ein ausreichend grosses Kochgeschirr aufsetzen (siehe Kapitel "Kennenlernen", Abschnitt "Kochzonen Daten"). Sie können die PowerFlex-Kochzonen auch manuell zusammenschalten.

## Booster

Der Booster verstärkt die Leistung, damit grosse Mengen schnell erhitzt werden, z. B. Wasser zum Nudelkochen.

## Stop&Go

Bei Aktivierung von Stop&Go wird die Leistungsstufe aller eingeschalteten Kochzonen auf 1 reduziert. Bei Deaktivierung arbeiten die Kochzonen mit der zuletzt eingestellten Leistungsstufe weiter.

**Tipp:** Nutzen Sie die Funktion, wenn Sie die Bedienelemente schnell von Verschmutzungen reinigen müssen oder wenn die Gefahr des Überkochens besteht.

## Erweiterte Leistungsstufen

Sie können weitere Stufen zwischen den Leistungsstufen einschalten. Mit diesen Zwischenstufen können Sie die Leistung für das Kochgeschirr feiner einstellen.

## Ankochautomatik

Bei aktivierter Ankochautomatik wird automatisch mit höchster Leistung angeheizt (Ankochstoss) und dann auf die eingestellte Leistungsstufe (Fortkochstufe) zurückgeschaltet.

## Timer

Der Timer kann für 2 Funktionen genutzt werden:

- zum Einstellen einer Kurzzeit
- zum automatischen Ausschalten einer Kochzone

Sie können die Funktionen gleichzeitig nutzen.

## Kurzzeitwecker

Sie können einen Wecker für kochfeldunabhängige Vorgänge einstellen.

## Abschaltautomatik

Sie können eine Zeit einstellen, nach der eine Kochzone automatisch ausgeschaltet wird. Die Funktion kann für alle Kochzonen gleichzeitig genutzt werden.

## Inbetriebnahmesperre

Wenn die Inbetriebnahmesperre aktiviert ist, lässt sich das Kochfeld nicht einschalten.

## Verriegelung

Die Verriegelung wird bei eingeschaltetem Kochfeld aktiviert. Wenn die Verriegelung aktiviert ist, lässt sich das Kochfeld nur bedingt bedienen.

## Recall

Wenn das Kochfeld während des Betriebs versehentlich ausgeschaltet wurde, können Sie mit dieser Funktion alle Einstellungen wiederherstellen. Das Kochfeld muss 10 Sekunden nach dem Ausschalten wieder eingeschaltet werden.

## Warmhalten

Mit der Funktion können Speisen direkt nach der Zubereitung warmgehalten werden.

Die maximale Warmhaltezeit beträgt 2 Stunden.

## Programmierung

Sie können die Programmierung des Kochfelds Ihren persönlichen Bedürfnissen anpassen.

## Messeschaltung

Diese Funktion ermöglicht dem Fachhändler, das Kochfeld ohne Beheizung zu präsentieren.

## Restwärmeanzeige

Wenn eine Kochzone heiss ist, leuchtet nach dem Ausschalten die Restwärmeanzeige.

Die Balken der Restwärmeanzeige erlöschen nacheinander mit zunehmender Abkühlung der Kochzonen. Der letzte Balken erlischt erst dann, wenn die Kochzonen ohne Gefahr berührt werden können.

# Kennenlernen

## Sicherheitsausschaltung

### Sensortasten sind bedeckt

Ihr Kochfeld schaltet automatisch ab, wenn eine oder mehrere Sensortasten länger als ca. 10 Sekunden bedeckt bleiben, z. B. durch Fingerkontakt, überkochendes Gargut oder abgelegte Gegenstände. In der Anzeige Timer erscheint für einige Sekunden *F*. Wenn die Sensortaste ① betroffen ist, leuchtet *F* so lange, bis die Gegenstände oder Verschmutzungen entfernt sind. Wenn Sie die Gegenstände oder Verschmutzungen entfernen, erlischt *F* und das Kochfeld ist wieder betriebsbereit.

### Betriebsdauer ist zu lang

Die Sicherheitsausschaltung wird automatisch ausgelöst, wenn eine Kochzone über einen ungewöhnlich langen Zeitraum beheizt wird. Dieser Zeitraum hängt von der gewählten Leistungsstufe ab. Wurde er überschritten, schaltet die Kochzone aus und die Restwärmeanzeige erscheint. Wenn Sie die Kochzone aus- und einschalten, ist sie wieder betriebsbereit.

Sie können die Sicherheitsausschaltung anpassen, indem Sie die Sicherheitsstufe ändern (siehe Kapitel "Einstellungen anpassen").

Leistungsstufe*	Maximale Betriebsdauer [Std:min]		
	Sicherheitsstufe		
	0**	1	2
1	10:00	8:00	5:00
1.	10:00	7:00	4:00
2/2.	5:00	4:00	3:00
3/3.	5:00	3:30	2:00
4/4.	4:00	2:00	1:30
5/5.	4:00	1:30	1:00
6/6.	4:00	1:00	00:30
7/7.	4:00	00:42	00:24
8	4:00	00:30	00:20
8.	4:00	00:30	00:18
9	1:00	00:24	00:10

\* Die Leistungsstufen mit Punkt sind nur bei erweitertem Umfang der Leistungsstufen (siehe Kapitel "Einstellbereiche") einstellbar.

\*\* Werkseitige Einstellung



## Überhitzungsschutz

Um Schäden am Kochfeld durch zu hohe Temperaturen vorzubeugen, leitet der Überhitzungsschutz eine der folgenden Massnahmen ein:

### Massnahmen des Überhitzungsschutzes

- Ein eingeschalteter Booster wird abgebrochen.
- Die eingestellte Leistungsstufe wird reduziert.
- Eine Kochzone schaltet sich aus. In der Anzeige Timer blinkt *Err* im Wechsel mit *044*.
- Alle Kochzonen schalten sich aus.

## Ursachen für das Auslösen des Überhitzungsschutzes

Der Überhitzungsschutz kann in folgenden Situationen auslösen:

- Das aufgesetzte Kochgeschirr wird ohne Inhalt erhitzt.
- Fett oder Öl wird bei hoher Leistungsstufe erhitzt.
- Die Unterseite des Kochfelds wird nicht ausreichend belüftet.
- Eine heisse Kochzone wird nach einem Stromausfall wieder eingeschaltet.

# Inbetriebnehmen

---

## Kochfeld auspacken

- Kleben Sie das Typenschild, das sich bei den mitgelieferten Unterlagen befindet, an die dafür vorgesehene Stelle im Kapitel "Kundendienst".
- Entfernen Sie eventuell angebrachte Schutzfolien und Aufkleber.

## Kochfeld erstmalig reinigen

- Wischen Sie Ihr Kochfeld vor dem ersten Benutzen mit einem feuchten Tuch ab.
- Trocknen Sie das Kochfeld ab.

## Kochfeld erstmalig in Betrieb nehmen

Die Bauteile aus Metall sind mit einem Pflegemittel geschützt. Wenn das Kochfeld das erste Mal in Betrieb genommen wird, entstehen dadurch Gerüche und eventuell Dunst. Auch durch die Erwärmung der Induktionsspulen entsteht in den ersten Betriebsstunden Geruch. Bei jeder folgenden Benutzung verringert sich der Geruch und verschwindet schliesslich ganz.

Der Geruch und eventuell auftretender Dunst weisen nicht auf einen Falschluss oder Gerätedefekt hin und sind nicht gesundheitsschädlich.

## Miele@home

### Miele App installieren

Die Nutzung der Miele App hängt von der Verfügbarkeit des Miele@home Services in Ihrem Land ab. Informationen zur Verfügbarkeit erhalten Sie über die Internetseite [www.miele.com](http://www.miele.com).

Die Miele App ist kostenlos im Apple App Store® oder im Google Play Store™ verfügbar.



- Installieren Sie die Miele App auf Ihrem Endgerät.

### Miele@home einrichten

Die WLAN-Verbindung teilt sich einen Frequenzbereich mit anderen Geräten (z. B. Mikrowellen, ferngesteuerten Spielzeugen). Dadurch können zeitweilige oder vollständige Verbindungsstörungen auftreten. Eine ständige Verfügbarkeit der angebotenen Funktionen kann deshalb nicht gewährleistet werden.

Im vernetzten Bereitschaftsbetrieb benötigt das Kochfeld max. 2 W.

Sie haben mehrere Möglichkeiten, Ihr Kochfeld in Ihr WLAN-Netzwerk einzubinden.

# Inbetriebnehmen

---

## Per Miele App verbinden

- Ein heimisches WLAN-Netzwerk ist vorhanden.
- Am Aufstellort Ihres Kochfelds ist das Signal Ihres WLAN-Netzwerks mit ausreichender Signalstärke vorhanden.
- Es besteht keine direkte WLAN-Verbindung zwischen Kochfeld und einer Miele Dunstabzugshau-  
be (Con@ctivity 3.0).
- Die Miele App ist auf ihrem End-  
gerät installiert.

- Starten Sie die Miele App.
- Schalten Sie das Kochfeld ein.
- Berühren Sie gleichzeitig die Sensor-  
tasten 0 und 5 für 6 Sekunden.

Die Sekunden werden in der Anzeige Ti-  
mer heruntergezählt. Nach Ablauf wird  
in der Anzeige Timer für 10 Sekunden  
der Code `Ⓛ:01` angezeigt.

Sie haben jetzt 10 Minuten Zeit, um das  
WLAN zu konfigurieren.

- Folgen Sie der Benutzerführung in der  
App.

Sie können alle Miele@home Funktio-  
nen nutzen.

## Per WPS verbinden

- Ein heimisches WLAN-Netzwerk ist vorhanden.
- Am Aufstellort Ihres Kochfelds ist das Signal Ihres WLAN-Netzwerks mit ausreichender Signalstärke vorhanden
- Es besteht keine direkte WLAN-Verbindung zwischen Kochfeld und einer Miele Dunstabzugshau-  
be (Con@ctivity 3.0).
- Sie besitzen einen WPS (WiFi Protected Setup)-fähigen Router.

- Berühren Sie gleichzeitig die Sensortasten 0 und 6 für 6 Sekunden.

Die Sekunden werden in der Anzeige Timer heruntergezählt. Nach Ablauf erscheint in der Anzeige Timer während des Verbindungsversuchs ein Lauflicht (maximal 120 Sekunden).

Die WPS-Anmeldung ist während dieser 120 Sekunden aktiv.

- Aktivieren Sie die WPS-Funktion an Ihrem WLAN-Router.

Wenn die Verbindung erfolgreich war, erscheint in der Anzeige Timer der Code `℄:02`. Wenn die Verbindung nicht hergestellt werden konnte, erscheint in der Anzeige Timer der Code `℄:01`. Sie haben eventuell WPS an Ihrem Router nicht schnell genug aktiviert. Führen Sie die oben genannten Schritte erneut durch.

- Installieren Sie die Miele App.

- Folgen Sie der Benutzerführung in der App.

Sie können alle Miele@home Funktionen nutzen.

**Tipp:** Wenn Ihr WLAN-Router nicht über WPS als Verbindungsmethode verfügt, nutzen Sie die Einbindung über die Miele App.

# Inbetriebnehmen

---

## Vorgang abbrechen

- Berühren Sie eine beliebige Sensortaste.

## Einstellungen zurücksetzen

Setzen Sie die Einstellungen zurück, wenn Sie das Kochfeld entsorgen, verkaufen oder ein gebrauchtes Kochfeld in Betrieb nehmen. Nur so ist sichergestellt, dass Sie alle persönlichen Daten entfernt haben und der Vorbesitzer nicht mehr auf das Kochfeld zugreifen kann.

Bei Austausch des Routers ist das Zurücksetzen nicht notwendig.

- Schalten Sie das Kochfeld ein.
- Berühren Sie gleichzeitig die Sensortasten 0 und 9 für 6 Sekunden.

Die Sekunden werden in der Anzeige Timer heruntergezählt.

Nach Ablauf wird in der Anzeige Timer für 10 Sekunden der Code `Ⓒ:00` angezeigt.

## Direkte Verbindung mit der Dunstabzugshaube einrichten

Im vernetzten Bereitschaftsbetrieb benötigt das Kochfeld max. 2 W.

### Verfügbarkeit WLAN-Verbindung

Die WLAN-Verbindung teilt sich einen Frequenzbereich mit anderen Geräten (z. B. Mikrowellen, ferngesteuerten Spielzeugen). Dadurch können zeitweilige oder vollständige Verbindungsstörungen auftreten. Eine ständige Verfügbarkeit der angebotenen Funktionen kann deshalb nicht gewährleistet werden.

## Direkte Verbindung zur Dunstabzugshaube einrichten

Sie finden die notwendigen Informationen für das Einbinden der Dunstabzugshaube in der zugehörigen Gebrauchs- und Montageanweisung.

- Miele Dunstabzugshaube mit Con@ctivity 3.0
- Das Kochfeld ist nicht in Ihr heimisches Netzwerk (Miele@home) eingebunden

- Schalten Sie das Kochfeld ein.
- Berühren Sie gleichzeitig die Sensortasten 0 und 7 für 6 Sekunden.

Die Sekunden werden in der Anzeige Timer heruntergezählt. Nach Ablauf erscheint in der Anzeige Timer während des Verbindungsversuchs ein Lauflicht. Wenn die Verbindung erfolgreich war, erscheint in der Anzeige Timer der Code  $\text{C:D2}$ . Wenn die Verbindung nicht hergestellt werden konnte, erscheint in der Anzeige Timer der Code  $\text{C:D1}$ . Führen Sie die oben genannten Schritte erneut durch.

An der Dunstabzugshaube leuchten nach erfolgreicher Verbindung die Anzeigen 2 und 3 dauernd.

- Drücken Sie die Taste Nachlauf  $\text{5} \text{↵}^{15}$ , um den Verbindungsmodus an der Dunstabzugshaube zu verlassen.

Con@ctivity 3.0 ist jetzt aktiviert.

# Inbetriebnehmen

---

## Vorgang abbrechen

- Berühren Sie eine beliebige Sensortaste.

## Einstellungen zurücksetzen

Setzen Sie die Einstellungen zurück, wenn Sie das Kochfeld entsorgen, verkaufen oder ein gebrauchtes Kochfeld in Betrieb nehmen. Nur so ist sichergestellt, dass Sie alle persönlichen Daten entfernt haben und der Vorbesitzer nicht mehr auf das Kochfeld zugreifen kann.

Bei Austausch des Routers ist das Zurücksetzen nicht notwendig.

- Schalten Sie das Kochfeld ein.
- Berühren Sie auf einer beliebigen Zahlenreihe die Sensortaste 0.
- Berühren Sie gleichzeitig die Sensortasten 0 und 9 für 6 Sekunden.

Die Sekunden werden in der Anzeige Timer heruntergezählt.

Nach Ablauf wird in der Anzeige Timer für 10 Sekunden der Code `ℓ:00` angezeigt.




## Sicherheitshinweise zum Bedienen

 Brandgefahr durch überhitztes Gargut.

Unbeaufsichtigtes Gargut kann sich überhitzen und entzünden. Lassen Sie das Kochfeld während des Betriebes nicht unbeaufsichtigt.


 Verbrennungsgefahr durch heiße Kochzonen.

Nach Beendigung des Kochvorgangs sind die Kochzonen heiß. Berühren Sie die Kochzonen nicht, solange die Restwärmeanzeigen leuchten.

 Verbrennungsgefahr durch heiße Gegenstände.

Bei eingeschaltetem Kochfeld, versehentlichem Einschalten oder vorhandener Restwärme besteht die Gefahr, dass sich auf dem Kochfeld abgelegte metallische Gegenstände erhitzen.

Verwenden Sie das Kochfeld nicht als Ablagefläche.

Schalten Sie das Kochfeld nach Gebrauch mit der Sensortaste  aus.

 Heißes Kochgeschirr auf den Sensortasten und Anzeigen kann die darunter liegende Elektronik beschädigen.

Die Sensortasten reagieren nicht.

Es kommt zu unbeabsichtigten Schaltvorgängen.

Das Kochfeld schaltet sich selbstständig aus (siehe Kapitel “Kennenlernen”, Abschnitt “Sicherheitsausschaltung”).

Stellen Sie kein heißes Kochgeschirr auf den Sensortasten und Anzeigen ab.

# Bedienen

## Kochfeld einschalten

- Berühren Sie die Sensortaste ①.

Weitere Sensortasten leuchten auf.

Erfolgt keine weitere Eingabe, schaltet sich das Kochfeld aus Sicherheitsgründen nach wenigen Sekunden wieder ab.

## Kochfeld/Kochzone ausschalten

### Kochfeld ausschalten

- Um das Kochfeld und damit alle Kochzonen auszuschalten, berühren Sie die Sensortaste ①.

### Kochzone ausschalten

- Um eine Kochzone auszuschalten, berühren Sie die entsprechende Kochzonenanzeige.

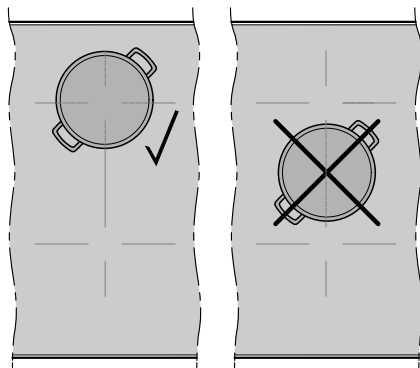
Die Kochzonenanzeige beginnt zu blinken.

- Berühren Sie die Sensortaste 0 auf der Zahlenreihe.

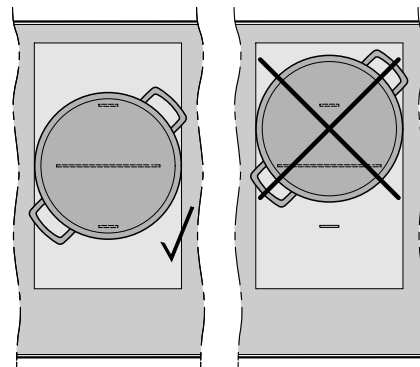
## Kochgeschirr positionieren

Entnehmen Sie die Zuordnung von Kochgeschirrgrosse und Position den Kochzonenaten Ihres Kochfeldmodells (siehe Kapitel "Kennenlernen", Abschnitt "Kochzonenaten").

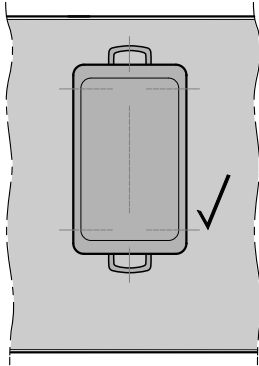
- Positionieren Sie das Kochgeschirr wie nachfolgend dargestellt:



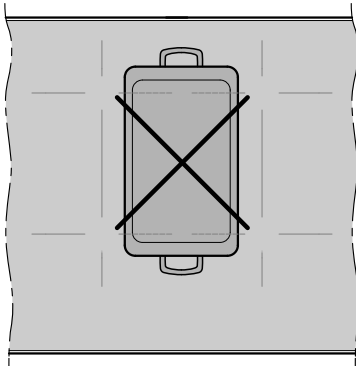
PowerFlex-Kochzone



PowerFlex-Kochbereich



PowerFlex-Kochbereich



PowerFlex-Kochbereich

# Bedienen

---

## Leistungsstufe

### Leistungsstufe einstellen

Werkseitig ist die permanente Topferkennung aktiviert (siehe Kapitel "Einstellungen anpassen"). Wenn das Kochfeld eingeschaltet ist und Sie ein Kochgeschirr auf eine Kochzone stellen, beginnt die Kochzonenanzeige zu blinken.

- Stellen Sie das Kochgeschirr auf die gewünschte Kochzone.

Die Kochzonenanzeige beginnt zu blinken.

- Berühren Sie auf der Zahlenreihe die der gewünschten Leistungsstufe entsprechende Sensortaste.

In der Kochzonenanzeige blinkt die eingestellte Leistungsstufe für wenige Sekunden und leuchtet dann konstant.

### Leistungsstufe einstellen – erweiterter Einstellbereich

Der erweiterte Einstellbereich für die Leistungsstufen ist eingestellt (siehe Kapitel "Einstellungen anpassen").

- Berühren Sie die Zahlenreihe zwischen den Sensortasten.

Die eingestellte Leistungsstufe blinkt für wenige Sekunden und leuchtet dann konstant. Die Zwischenstufen werden mit einem leuchtenden Punkt neben der Zahl dargestellt.


## Leistungsstufe ändern

- Berühren Sie die entsprechende Kochzonenanzeige.

Die Kochzonenanzeige beginnt zu blinken.

- Berühren Sie auf der Zahlenreihe die der gewünschten Leistungsstufe entsprechende Sensortaste.

## PowerFlex-Kochzonen manuell zusammenschalten/trennen

- Wenn Sie die PowerFlex-Kochzonen manuell zusammenschalten oder trennen wollen, berühren Sie die Sensortaste .

## Booster

### Booster aktivieren

Wenn der Booster aktiviert wird, kann sich die Einstellung der gekoppelten Kochzone ändern (siehe Kapitel "Kennenlernen", Abschnitt "Powermanagement").

Sie können die Booster-Funktion nutzen bei:

- einer beliebigen Kochzone jeder Seite  
oder
- beiden Kochzonen einer Seite  
oder
- einem PowerFlex-Kochbereich

Der Booster ist für maximal 15 Minuten aktiv.

### TwinBooster Stufe 1

- Berühren Sie die Sensortaste der gewünschten Kochzone.
- Berühren Sie 1-mal die Sensortaste **B**.

In der Kochzonenanzeige erscheint „.

### TwinBooster Stufe 2

- Berühren Sie die Sensortaste der gewünschten Kochzone.
- Berühren Sie 2-mal die Sensortaste **B**.

In der Kochzonenanzeige erscheint „.

### Booster deaktivieren

- Berühren Sie die Sensortaste der gewünschten Kochzone.

Die Kochzonenanzeige beginnt zu blinken.

- Berühren Sie die Sensortaste **B** so oft, bis die Anzeigeleuchten erlöschen.

oder

- Stellen Sie eine andere Leistungsstufe ein.

Wenn Sie den Booster deaktivieren, oder bei Ende der Boosterzeit, und

- keine Leistungsstufe war vor Aktivierung des Boosters eingestellt, wird automatisch auf die Leistungsstufe 9 zurückgeschaltet.
- eine Leistungsstufe war vor Aktivierung des Boosters eingestellt, wird auf die vorher gewählte Leistungsstufe zurückgeschaltet.

## Stop&Go aktivieren/deaktivieren

Die Leistungsstufen der Kochzonen und die Einstellung des Timers lassen sich nicht ändern, das Kochfeld kann nur ausgeschaltet werden. Kurzzeit, Ausschaltzeiten, Boosterzeiten und Zeiten für einen Ankochstoss laufen weiter ab.

Wenn die Funktion nicht innerhalb von 1 Stunde deaktiviert wird, schaltet sich das Kochfeld aus.

- Berühren Sie die Sensortaste II/▶.

# Bedienen

## Ankochautomatik

Die Ankochzeit hängt von der eingestellten Fortkochstufe ab:

Fortkochstufe*	Ankochzeit [min:sek]
1	ca. 00:15
1.	ca. 00:15
2	ca. 00:15
2.	ca. 00:15
3	ca. 00:25
3.	ca. 00:25
4	ca. 00:50
4.	ca. 00:50
5	ca. 2:00
5.	ca. 5:50
6	ca. 5:50
6.	ca. 2:50
7	ca. 2:50
7.	ca. 2:50
8	ca. 2:50
8.	ca. 2:50
9	–

\* Die Fortkochstufen mit Punkt sind nur bei erweitertem Umfang der Leistungsstufen (siehe Kapitel "Einstellungen anpassen") einstellbar.

## Ankochautomatik aktivieren

- Berühren Sie kurz die Kochzonenanzeige der gewünschten Kochzone.
- Berühren Sie die Sensortaste der gewünschten Fortkochstufe so lange, bis ein Signal ertönt und in der Kochzonenanzeige **H** aufleuchtet.

Während der Ankochzeit (siehe Tabelle) blinkt **H** im Wechsel mit der eingestellten Leistungsstufe in der Kochzonenanzeige.

## Ankochautomatik deaktivieren

- Berühren Sie kurz die Kochzonenanzeige der gewünschten Kochzone.
- Berühren Sie die eingestellte Fortkochstufe so lange, bis **H** erlischt.

oder

- Stellen Sie eine andere Leistungsstufe ein.

## Timer

### Timerzeiten einstellen

Sie können eine Zeit von 1 Minute (0:01) bis 9 Stunden 59 Minuten (9:59) einstellen.

Zeiten bis 59 Minuten werden in Minuten eingegeben (00:59), Zeiten ab 60 Minuten in Stunden und Minuten.

Die Zeiten werden über die Zahlenreihe eingegeben und können mit der Sensortaste + angepasst werden.

- Stellen Sie die Zeiten in der Reihenfolge Stunden, Minuten Zehnerstelle, Minuten Einerstelle ein.

Beispiel:

59 Minuten = 00:59 Stunden,

Eingabe: 5-9

80 Minuten = 1:20 Stunden,

Eingabe: 1-2-0

Nach Eingabe der ersten Ziffer leuchtet die Anzeige Timer statisch, nach Eingabe der zweiten Ziffer springt die erste Ziffer nach links, nach Eingabe der dritten Ziffer springen die erste und zweite nach links.

### Kurzzeit einstellen

- Berühren Sie die Sensortaste  $\triangle$ .

Die Anzeige Timer blinkt.

- Stellen Sie die gewünschte Zeit ein (siehe Kapitel "Timer", Abschnitt "Timerzeiten einstellen").

Wenn Sie die Sensortaste  $\triangle$  berühren oder 10 Sekunden warten, startet die Kurzzeit.

### Kurzzeit ändern

- Berühren Sie die Sensortaste  $\triangle$ .

Die Anzeige Timer blinkt.

- Stellen Sie die gewünschte Zeit ein (siehe Kapitel "Timer", Abschnitt "Timerzeiten einstellen").

Wenn Sie die Sensortaste  $\triangle$  berühren oder 10 Sekunden warten, startet die Kurzzeit.

### Kurzzeit löschen

- Berühren Sie die Sensortaste  $\triangle$ .

- Berühren Sie die  $\square$  auf der Zahlenreihe.


# Bedienen


---

## Abschaltzeit einstellen


Wenn die maximalen Betriebsdauer erreicht ist, wird eine Kochzone abgeschaltet. Unabhängig von einer eingestellten Ausschaltzeit (siehe Kapitel "Kennenlernen", Abschnitt "Sicherheitsausschaltung").


Bei der gewünschten Kochzone ist eine Leistungsstufe eingestellt.

- Berühren Sie die Sensortaste  neben der betreffenden Kochzonenanzeige.

Die Anzeige Timer und die Sensortaste  blinken.

- Stellen Sie die gewünschte Zeit ein (siehe Kapitel "Timer", Abschnitt "Timerzeiten einstellen").

Wenn Sie die Sensortaste  berühren oder 10 Sekunden warten, startet die Ausschaltzeit.


Die Abschaltzeit der Kochzone läuft ab und die Sensortaste  leuchtet statisch.


## Abschaltzeit ändern

- Berühren Sie die Sensortaste  der gewünschten Kochzone.


Die Anzeige Timer blinkt.

- Stellen Sie die gewünschte Zeit ein.


Wenn Sie die Sensortaste  berühren oder 10 Sekunden warten, startet die Ausschaltzeit.

Die Abschaltzeit der Kochzone läuft ab und die Sensortaste  leuchtet statisch.


## Abschaltzeit löschen

- Berühren Sie die Sensortaste  der gewünschten Kochzone so lange, bis 0:00 in der Timer-Anzeige erscheint.

oder



- Berühren Sie die Sensortaste  der gewünschten Kochzone.

Die Anzeige Timer blinkt.


- Berühren Sie die Sensortaste  auf der Zahlenreihe.

## Mehrere Abschaltzeiten einstellen

- Um eine Ausschaltzeit für eine weitere Kochzone einzustellen, gehen Sie vor, wie unter Kapitel "Bedienen", Abschnitt "Abschaltzeit einstellen" beschrieben.

Wenn mehrere Abschaltzeiten programmiert sind, wird die kürzeste Restzeit angezeigt, und die entsprechende Sensortaste  pulsiert. Die anderen Sensortasten  leuchten statisch.



## Abschaltzeiten anzeigen



- Um die im Hintergrund ablaufenden Restzeiten anzuzeigen, berühren Sie die Sensortaste  der gewünschten Kochzone.

Die **aufgerundete** Restzeit wird für die gewünschte Kochzone angezeigt.



## Timerfunktionen gleichzeitig nutzen

Wenn Sie beide Funktionen gleichzeitig nutzen, wird immer die kürzeste Zeit angezeigt. Die Sensortaste  (Kurzzeitwecker) oder die Sensortaste  (Abschaltautomatik) der Kochzone mit der kürzesten Zeit pulsiert.

- Um sich die im Hintergrund ablaufenden Restzeiten anzeigen zu lassen, berühren Sie die Sensortaste  oder  der gewünschten Kochzone.

# Bedienen

---

## Inbetriebnahmesperre

### Inbetriebnahmesperre aktivieren

Alle Sensortasten werden gesperrt. Eine eingestellte Kurzzeit läuft weiter ab.

- Berühren Sie die Sensortaste ① für 6 Sekunden.

In der Anzeige Timer werden die Sekunden heruntergezählt. Nach Ablauf erscheint in der Anzeige Timer *LDC*. Die Inbetriebnahmesperre ist aktiviert.

Wenn bei aktivierter Inbetriebnahmesperre eine nicht erlaubte Sensortaste berührt wird, erscheint in der Anzeige Timer einige Sekunden *LDC* und ein Signal ertönt.

Die Programmierung kann angepasst werden, damit die Inbetriebnahmesperre 5 Minuten nach Ausschalten des Kochfelds automatisch aktiviert wird (siehe Kapitel "Einstellungen anpassen").

### Inbetriebnahmesperre deaktivieren

- Berühren Sie die Sensortaste ① für 6 Sekunden.

In der Anzeige Timer erscheint kurz *LDC*, dann werden die Sekunden heruntergezählt. Nach Ablauf ist die Inbetriebnahmesperre deaktiviert.

## Verriegelung

### Verriegelung aktivieren

Wenn die Verriegelung aktiviert ist:

- können die Kochzonen und das Kochfeld nur ausgeschaltet werden
- kann eine eingestellte Kurzzeit geändert werden

- Berühren Sie und halten Sie gleichzeitig die Sensortasten + und II/▶ für 6 Sekunden.

Die Sekunden werden in der Anzeige Timer heruntergezählt. Nach Ablauf erscheint in der Anzeige Timer *LDC*. Die Verriegelung ist aktiviert.

Wenn bei aktivierter Verriegelung eine nicht erlaubte Sensortaste berührt wird, erscheint in der Anzeige Timer einige Sekunden *LDC* und ein Signal ertönt.

### Verriegelung deaktivieren

- Berühren Sie und halten Sie gleichzeitig die Sensortasten + und II/▶ für 6 Sekunden.

In der Anzeige Timer erscheint kurz *LDC*, dann werden die Sekunden heruntergezählt. Nach Ablauf ist die Verriegelung deaktiviert.

## Recall aktivieren

- Schalten Sie das Kochfeld wieder ein.
- Berühren Sie sofort nach dem Einschalten eine der blinkenden Kochzonen-Sensortasten.

## Warmhalten aktivieren/deaktivieren

Mit der Funktion Warmhalten können keine kaltgewordenen Speisen wieder erwärmt werden.

- Berühren Sie die Kochzonenanzeige der gewünschten Kochzone.

Die Kochzonenanzeige beginnt zu blinken.

- Berühren Sie die Sensortaste .

## Tipps zum Warmhalten

- Halten Sie Speisen ausschliesslich im Kochgeschirr (Topf/Pfanne) warm. Decken Sie das Kochgeschirr mit einem Deckel ab.
- Rühren Sie feste oder dickflüssige Speisen (Kartoffelbrei, Eintopf) gelegentlich um.
- Nährstoffverluste beginnen bei der Zubereitung von Lebensmitteln und setzen sich beim Warmhalten fort. Je länger Lebensmittel warmgehalten werden, desto grösser sind die Nährstoffverluste. Halten Sie die Warmhaltezeit so kurz wie möglich.

## Kochfelddaten

### Modellkennung/Seriennummer anzeigen

Auf dem Kochfeld befindet sich kein Kochgeschirr.

- Schalten Sie das Kochfeld ein.
- Berühren Sie auf der Zahlenreihe gleichzeitig die Sensortasten 0 und 4 für 6 Sekunden.

In der Anzeige Timer erscheinen nacheinander Ziffern, getrennt durch einen Strich.

Beispiel: *12 34* (Modellkennung KM 1234) – *1 23 45 67 89* (Seriennummer)

### Softwarestand anzeigen

Auf dem Kochfeld befindet sich kein Kochgeschirr.

- Schalten Sie das Kochfeld ein.
- Berühren Sie auf der Zahlenreihe gleichzeitig die Sensortasten 0 und 3 für 6 Sekunden.

In der Anzeige Timer erscheinen 3 Ziffern:

Beispiel: *123* = Softwarestand 1.23.

# Bedienen

---

## Messeschaltung aktivieren/deaktivieren

- Schalten Sie das Kochfeld ein.
- Berühren Sie auf der Zahlenreihe gleichzeitig die Sensortasten 0 und 2 für 6 Sekunden.

In der Anzeige Timer blinkt für einige Sekunden:

- $dE$  im Wechsel mit  $On$  (Messeschaltung aktiviert)  
oder
- $dE$  im Wechsel mit  $OFF$  (Messeschaltung deaktiviert)

Das Kochfeld ist werkseitig mit 9 Leistungsstufen programmiert. Wenn Sie eine feinere Abstufung wünschen, können Sie auf 17 Leistungsstufen erweitern (siehe Kapitel "Einstellungen anpassen").

	Einstellbereich	
	werkseitig (9 Stufen)	erweitert (17 Stufen)
Schmelzen von Butter Schmelzen von Schokolade Auflösen von Gelatine	1–2	1–2.
Erwärmen kleiner Mengen Flüssigkeit Warmhalten von Gerichten, die leicht ansetzen Quellen von Reis, Kochen von Milchbrei Auftauen von Tiefkühlgemüse im Block	2–4	2–3.
Erwärmen von flüssigen oder halbfesten Gerichten Dünsten von Obst Fortgaren von Kartoffeln (Kochgeschirr mit Deckel)	4–6	3.–5.
Zubereiten von Omelette oder Spiegeleiern ohne Kruste schonendes Braten von Hacktätschli Dünsten von Gemüse und Fisch Quellen von Teigwaren und Hülsenfrüchten Auftauen und Erhitzen von Tiefkühlkost Abschlagen von Saucen und Cremes, z. B. Weinschaum oder Hollandaise Pfannkuchen	5–7	4.–7.
Schonendes Braten (ohne Überhitzen des Fettes) von Fisch, Schnitzel, Bratwurst, Spiegeleiern	6–8	6–7.
Backen von Kartoffeltätschli, Plinsen u.a.	7–8	7–8.
Frittieren, z. B. Pommes	9	8.–9
Kochen von grossen Mengen Wasser Ankochen Anbraten von grossen Fleischmengen	9–Booster	8.–Booster

Die Angaben sind Richtwerte. Die Leistung der Induktionsspule variiert je nach Grösse und Material des Kochgeschirrbodens. Deshalb ist es möglich, dass für Ihr Kochgeschirr die Leistungsstufen gering abweichen. Ermitteln Sie im praktischen Gebrauch die optimalen Einstellungen für Ihr Kochgeschirr. Stellen Sie bei neuem Kochgeschirr, dessen Gebrauchseigenschaften Ihnen unbekannt sind, die nächstniedrigere der angegebenen Leistungsstufe ein.

## Funktionsweise von Induktionskochfeldern

Unter einer Induktionskochzone befindet sich eine Induktionsspule. Diese Spule erzeugt ein Magnetfeld, das direkt auf den Geschirrboden wirkt und ihn erhitzt. Die Kochzone erwärmt sich nur indirekt durch die vom Geschirrboden abgegebene Wärme.

Die Induktion funktioniert nur bei Kochgeschirr mit einem magnetisierbaren Boden (siehe Kapitel "Gut zu wissen", Abschnitt "Kochgeschirr"). Sie berücksichtigt automatisch die Grösse des aufgesetzten Kochgeschirrs.

## Geräusche

Bei Betrieb von Induktions-Kochzonen können im Kochgeschirr, abhängig von Material und Verarbeitung des Bodens, folgende Geräusche entstehen:

Brummen bei hoher Leistungsstufe. Es wird schwächer oder verschwindet, wenn die Leistungsstufe verringert wird,

Prasseln bei Kochgeschirr, dessen Boden aus verschiedenen Materialien besteht (z. B. Sandwichboden),

Pfeifen, wenn die miteinander verbundenen Kochzonen (siehe Kapitel "Bedienen", Abschnitt "Booster") gleichzeitig in Betrieb sind und darauf jeweils Kochgeschirr mit einem Boden aus verschiedenen Materialien (z. B. Sandwichboden) steht,

Klicken bei elektronischen Schaltvorgängen, besonders bei niedrigen Leistungsstufen,

Surren, wenn sich das Kühlgebläse einschaltet. Es schaltet sich zum Schutz der Elektronik ein, wenn das Kochfeld intensiv genutzt wird. Das Kühlgebläse kann auch nach dem Ausschalten des Kochfelds weiterlaufen.

### **Kochgeschirr**

#### **Geeignetes Kochgeschirr**

- Edelstahl mit magnetisierbarem Boden
- emailliertem Stahl
- Gusseisen

Die Beschaffenheit des Geschirrbodens kann die Gleichmässigkeit des Garergebnisses beeinflussen (z. B. bei der Bräunung von Omeletten). Der Geschirrboden soll die Hitze gleichmässig verteilen. Gut geeignet ist Kochgeschirr mit einem Boden aus Mehrschichtmaterial (Sandwich- oder Kapselboden).

#### **Ungeeignetes Kochgeschirr**

- Edelstahl mit nicht magnetisierbarem Boden
- Aluminium oder Kupfer
- Glas, Keramik oder Steingut

#### **Kochgeschirr prüfen**

Wenn Sie nicht sicher sind, ob ein Topf oder eine Pfanne induktionsgeeignet ist, halten Sie einen Magneten an den Geschirrboden. Bleibt der Magnet haften, ist das Kochgeschirr im Allgemeinen geeignet.

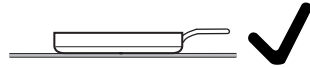
# Gut zu wissen

---

## Tipps zum Kochgeschirr

- Positionieren Sie das Kochgeschirr auf der entsprechenden Kochzone/ dem Kochbereich möglichst mittig.
- Wählen Sie zur optimalen Nutzung der Kochzone ein Kochgeschirr mit passendem Bodendurchmesser (siehe Kapitel "Kennenlernen", Abschnitt "Kochzonen Daten"). Wenn der Topf zu klein ist, wird er nicht erkannt.
- Verwenden Sie nur Töpfe und Pfannen mit glattem Boden. Raue Topf- und Pfannenböden verkratzen die Glaskeramikscheibe.
- Heben Sie das Kochgeschirr zum Versetzen an. So vermeiden Sie Schlieren durch Abrieb und Kratzer. Kratzer, die entstehen, wenn Kochgeschirr hin- und hergeschoben wird, beeinträchtigen nicht die Funktion des Kochfelds. Solche Kratzer sind normale Gebrauchsspuren und kein Grund zur Beanstandung.

- Beachten Sie bei der Anschaffung von Pfannen und Töpfen, dass häufig der maximale oder obere Durchmesser angegeben wird. Wichtig ist aber der (in der Regel kleinere) Bodendurchmesser.



- Verwenden Sie bevorzugt Pfannen mit möglichst geradem Rand. Bei Pfannen mit schrägem Rand wirkt die Induktion auch im Randbereich der Pfanne. Dadurch kann sich der Pfannenrand verfärben oder die Beschichtung abblättern.



## Programmierung aufrufen

Das Kochfeld ist ausgeschaltet.

- Berühren Sie die Sensortasten ① und II/▶ so lange, bis die Sensortaste + und in der Anzeige Timer *PC* erscheinen.

Nach einigen Sekunden blinken in der Anzeige Timer abwechselnd *P:01* (Programm 01) und *C:01* (Code).

## Programm einstellen

- Während das Programm angezeigt wird (z. B. *P:01*), berühren Sie die Sensortaste + so oft, bis die gewünschte Programmnummer in der Anzeige erscheint.

## Code einstellen

- Während der Code angezeigt wird (z. B. *C:01*), berühren Sie die Sensortaste + so oft, bis die gewünschte Codenummer in der Anzeige erscheint.

## Einstellungen speichern

- Während das Programm angezeigt wird (z. B. *P:01*), berühren Sie die Sensortaste ① so lange, bis die Anzeigen erloschen sind.

## Einstellungen nicht speichern

- Berühren Sie die Sensortaste II/▶ so lange, bis die Anzeigen erloschen sind.

# Einstellungen anpassen

Programm <sup>1</sup>		Code <sup>2</sup>	Einstellungen
P:01	Messeschaltung	C:00	Messeschaltung aus
		C:01	Messeschaltung ein <sup>3</sup>
P:02	Powermanagement <sup>4</sup>	C:00	aus
		C:01	3'680 W
		C:02	3'000 W
		C:03	2'000 W
		C:04	1'000 W
P:03	Werkeinstellung	C:00	Nicht Wiederherstellen der werkseitigen Einstellungen
		C:01	Wiederherstellen der werkseitigen Einstellungen
P:04	Einstellbereich der Leistungsstufen	C:00	9 Leistungsstufen + Booster
		C:01	17 Leistungsstufen + Booster <sup>5</sup>
P:06	Quittierungston bei Berührung einer Sensortaste	C:00	aus <sup>6</sup>
		C:01	leise
		C:02	mittel
		C:03	laut
P:07	Signalton des Timers	C:00	aus
		C:01	leise
		C:02	mittel
		C:03	laut
		C:04	maximal laut
P:08	Inbetriebnahmesperre	C:00	Nur manuelle Aktivierung der Inbetriebnahmesperre
		C:01	Automatische Aktivierung der Inbetriebnahmesperre
P:09	Maximale Betriebsdauer	C:00	Sicherheitsstufe 0
		C:01	Sicherheitsstufe 1
		C:02	Sicherheitsstufe 2

# Einstellungen anpassen

Programm <sup>1</sup>		Code <sup>2</sup>	Einstellungen
<b>P:10</b>	Anmeldung WLAN	<b>C:00</b>	nicht aktiv/deaktiviert
		C:01	aktiv ohne Konfiguration
		C:02	aktiv und konfiguriert (nicht anwählbar, zeigt ob die Verbindung erfolgreich war)
		C:03	Verbindung über WPS Push-Button möglich
		C:04	WLAN wird auf Default (C:00) zurückgesetzt
		C:05	Direkte WLAN-Verbindung von Kochfeld und Dunstabzugshaube ohne Miele App (Con@ctivity 3.0)
<b>P:12</b>	Reaktionsgeschwindigkeit der Sensortasten	C:00	langsam
		<b>C:01</b>	normal
		C:02	schnell
<b>P:15</b>	Permanente Topferkennung	C:00	Permanente Topferkennung aus
		<b>C:01</b>	Permanente Topferkennung ein

<sup>1</sup> Nicht aufgeführte Programme sind nicht belegt.

<sup>2</sup> Der werkseitig eingestellte Code ist jeweils fett gedruckt.

<sup>3</sup> Nach Einschalten des Kochfelds erscheint für einige Sekunden in der Anzeige Timer *dE*

<sup>4</sup> Die Gesamtleistung des Kochfelds kann reduziert werden, um den Anforderungen des lokalen Netzanbieters zu entsprechen.

<sup>5</sup> Im Text und in den Tabellen werden die erweiterten Leistungsstufen zum besseren Verständnis mit einem Punkt hinter der Ziffer dargestellt.

<sup>6</sup> Der Quittierungston der Sensortaste Ein/Aus wird nicht ausgeschaltet.

# Reinigen und pflegen

---

## Sicherheitshinweise zur Reinigung und Pflege

 Verbrennungsgefahr durch heiße Oberflächen.

Nach Beendigung des Kochvorgangs können sämtliche Teile des Kochfelds heiß sein.

Schalten Sie das Kochfeld aus.

Lassen Sie das Kochfeld abkühlen, bevor Sie das Kochfeld reinigen.

Alle Oberflächen können sich verfärben oder verändern, wenn Sie ungeeignete Reinigungsmittel verwenden oder Rückstände von geeigneten Reinigungsmitteln auf dem Kochfeld erhitzt werden. Die Oberflächen sind kratzempfindlich.

Lassen Sie die Oberflächen abkühlen, bevor Sie das Kochfeld reinigen.

Entfernen Sie Rückstände von Reinigungsmitteln sofort.

Verwenden Sie keine scheuernden oder kratzenden Reinigungsmittel.

▶ Verwenden Sie zur Reinigung des Kochfelds niemals einen Dampfreiniger.

▶ Verwenden Sie zur Reinigung keine spitzen Gegenstände.

## Reinigungsintervall

- Reinigen Sie das gesamte Kochfeld nach jedem Benutzen.

## Leichte Verschmutzungen entfernen

- Reinigen Sie die gesamte Glaskeramikfläche mit einem feuchtem, weichen Tuch und verdünnten Handgeschirrspülmittel. Beachten Sie die Angaben des Reinigungsmittelherstellers.

## Starke Verschmutzungen entfernen

- Entfernen Sie alle groben Verschmutzungen mit einem feuchten Tuch, fest anhaftende Verschmutzungen mit einem Glasschaber.
- Reinigen Sie die Glaskeramikfläche mit dem Miele Glaskeramik- und Edelstahlreiniger (siehe Kapitel "Nachkaufbares Zubehör", Abschnitt "Reinigungs- und Pflegemittel") oder einem handelsüblichen Glaskeramikreiniger. Beachten Sie die Angaben des Reinigungsmittelherstellers.

## Reinigung abschliessen

- Entfernen Sie alle Rückstände von Reinigern mit einem feuchten Tuch.
- Trocknen Sie die Glaskeramikfläche nach jeder Reinigung.

## Ungeeignete Reinigungsmittel

Um Beschädigungen der Oberflächen zu vermeiden, verwenden Sie bei der Reinigung keine:

- soda-, alkali-, ammoniak-, säure- oder chloridhaltigen Reinigungsmittel
- Fleck- und Rostentferner
- scheuernden Reinigungsmittel, z. B. Scheuerpulver, Scheuermilch, Putzsteine
- lösemittelhaltigen Reinigungsmittel
- Geschirrspülmaschinen-Reiniger
- Grill- und Backofensprays
- scheuernden harten Bürsten
- Schmutzradierer
- Schwämme

# Probleme beheben

## Meldungen in den Anzeigen/im Display

Problem	Ursache und Behebung
<p>In der Anzeige einer Kochzone leuchtet das Symbol <math>\cup</math> oder blinkt im Wechsel mit der eingestellten Leistungsstufe oder <math>R</math>.</p>	<p>Auf der Kochzone befindet sich kein Kochgeschirr. Auf der Kochzone befindet sich ungeeignetes Kochgeschirr. Der Bodendurchmesser des aufgesetzten Kochgeschirrs ist zu klein Geeignetes Geschirr wurde von der Kochzone entfernt. Wenn kein oder ungeeignetes Kochgeschirr aufgesetzt wird, schaltet sich die Kochzone nach 3 Minuten automatisch aus.</p> <ul style="list-style-type: none"> <li>■ Setzen Sie innerhalb von 3 Minuten geeignetes Kochgeschirr auf.</li> </ul> <p><math>\cup</math> erlischt. Der Kochvorgang wird mit den zuvor vorgenommenen Einstellungen gestartet/fortgesetzt.</p> <ul style="list-style-type: none"> <li>■ Wenn Sie anderes Kochgeschirr und/oder Gargut verwenden, passen Sie die Einstellungen an.</li> </ul>
<p>Nach Einschalten des Kochfelds oder Berühren einer Sensortaste erscheint für einige Sekunden in der Anzeige Timer <math>LDC</math>.</p>	<p>Die Inbetriebnahmesperre ist aktiviert.</p> <ul style="list-style-type: none"> <li>■ Deaktivieren Sie die Inbetriebnahmesperre (siehe Kapitel "Bedienen", Abschnitt "Inbetriebnahmesperre deaktivieren").</li> </ul> <p>Die Verriegelung ist aktiviert.</p> <ul style="list-style-type: none"> <li>■ Deaktivieren Sie die Verriegelung (siehe Kapitel "Bedienen", Abschnitt "Verriegelung deaktivieren").</li> </ul>
<p>Nach Einschalten des Kochfelds erscheint kurz in der Anzeige Timer <math>dE</math>. Die Kochzonen werden nicht heiss.</p>	<p>Das Kochfeld befindet sich in der Messeschaltung.</p> <ul style="list-style-type: none"> <li>■ Berühren Sie gleichzeitig die Sensortasten <math>\cup</math> und <math>\cup</math> so lange, bis in der Anzeige Timer <math>dE</math> im Wechsel mit <math>OFF</math> blinkt.</li> </ul>
<p>In der Anzeige Timer blinkt <math>F</math> und das Kochfeld schaltet sich automatisch aus.</p>	<p>Eine oder mehrere Sensortasten sind bedeckt, z. B. durch Fingerkontakt, überkochendes Gargut oder abgelegte Gegenstände.</p> <ul style="list-style-type: none"> <li>■ Entfernen Sie die Verschmutzungen oder Gegenstände (siehe Kapitel "Kennenlernen", Abschnitt "Sicherheitsausschaltung").</li> </ul>

Problem	Ursache und Behebung
<b>In der Anzeige Timer blinkt <i>Err</i> im Wechsel mit <i>044</i>.</b>	Der Überhitzungsschutz hat ausgelöst. <ul style="list-style-type: none"><li>■ Lassen Sie das Kochfeld abkühlen.</li><li>■ Beseitigen Sie die Ursachen der Überhitzung (siehe Kapitel “Kennenlernen”, Abschnitt “Überhitzungsschutz”).</li><li>■ Prüfen Sie die Funktion des Kochfelds.</li><li>■ Erscheint die Fehlermeldung weiterhin, fordern Sie den Kundendienst an.</li></ul>
<b>In der Anzeige Timer blinkt <i>Err</i> im Wechsel mit <i>047</i>, <i>048</i> oder <i>049</i>.</b>	Der Lüfter ist blockiert oder defekt. <ul style="list-style-type: none"><li>■ Prüfen Sie, ob der Lüfter durch einen Gegenstand blockiert ist.</li><li>■ Entfernen Sie den Gegenstand</li><li>■ Erscheint die Fehlermeldung weiterhin, fordern Sie den Kundendienst an.</li></ul>
<b>In der Anzeige Timer wird eine in dieser Tabelle nicht aufgeführte Meldung angezeigt.</b>	In der Elektronik ist ein Fehler aufgetreten. <ul style="list-style-type: none"><li>■ Unterbrechen Sie die Stromversorgung des Kochfelds für ca. 1 Minute.</li><li>■ Falls nach dem Wiederherstellen der Stromversorgung das Problem weiterhin besteht, fordern Sie den Kundendienst an.</li></ul>

# Probleme beheben

## Unerwartetes Verhalten

Problem	Ursache und Behebung
<b>Die Sensortasten reagieren über- oder unempfindlich.</b>	<p>Die Empfindlichkeit der Sensortasten hat sich verstellt.</p> <ul style="list-style-type: none"><li>■ Sorgen Sie zunächst dafür, dass weder direktes Licht (Sonnen- oder künstliches Licht) auf das Kochfeld fällt noch die Umgebung des Kochfeldes zu dunkel ist.</li><li>■ Entfernen Sie jegliches Kochgeschirr und reinigen Sie das Kochfeld von Rückständen. Achten Sie darauf, dass das gesamte Kochfeld und die Sensortasten nicht bedeckt sind.</li><li>■ Unterbrechen Sie die Stromversorgung des Kochfeldes für ca. 1 Minute.</li><li>■ Falls nach dem Wiederherstellen der Stromversorgung das Problem weiterhin besteht, fordern Sie den Kundendienst an.</li></ul>
<b>Die Leistungsstufe 9 wird automatisch reduziert, wenn Sie bei der verbundenen Kochzone ebenfalls die Leistungsstufe 9 einstellen.</b>	<p>Bei gleichzeitigem Betrieb auf Leistungsstufe 9 wird die mögliche Gesamtleistung überschritten.</p> <ul style="list-style-type: none"><li>■ Verwenden Sie eine andere Kochzone.</li></ul>
<b>Eine Kochzone schaltet sich automatisch aus.</b>	<p>Die Betriebsdauer war zu lang.</p> <ul style="list-style-type: none"><li>■ Schalten Sie die Kochzone wieder ein (siehe Kapitel "Kennenlernen", Abschnitt "Sicherheitsausschaltung").</li></ul>
<b>Die Kochzone arbeitet mit der eingestellten Leistungsstufe nicht wie gewohnt.</b>	<p>Der Überhitzungsschutz hat ausgelöst.</p> <ul style="list-style-type: none"><li>■ Lassen Sie das Kochfeld abkühlen.</li><li>■ Beseitigen Sie die Ursachen der Überhitzung (siehe Kapitel "Kennenlernen", Abschnitt "Überhitzungsschutz").</li><li>■ Prüfen Sie die Funktion des Kochfeldes.</li><li>■ Falls das Problem weiterhin besteht, fordern Sie den Kundendienst an.</li></ul>



Problem	Ursache und Behebung
<b>Eine Kochzone oder das gesamte Kochfeld schaltet sich automatisch aus.</b>	Der Überhitzungsschutz hat ausgelöst. <ul style="list-style-type: none"><li>■ Lassen Sie das Kochfeld abkühlen.</li><li>■ Beseitigen Sie die Ursachen der Überhitzung (siehe Kapitel “Kennenlernen”, Abschnitt “Überhitzungsschutz”).</li><li>■ Prüfen Sie die Funktion des Kochfelds.</li><li>■ Falls das Problem weiterhin besteht, fordern Sie den Kundendienst an.</li></ul>
<b>Die Boosterstufe wird automatisch vorzeitig abgebrochen.</b>	Der Überhitzungsschutz hat ausgelöst. <ul style="list-style-type: none"><li>■ Lassen Sie das Kochfeld abkühlen.</li><li>■ Beseitigen Sie die Ursachen der Überhitzung (siehe Kapitel “Kennenlernen”, Abschnitt “Überhitzungsschutz”).</li><li>■ Prüfen Sie die Funktion des Kochfelds.</li><li>■ Falls das Problem weiterhin besteht, fordern Sie den Kundendienst an.</li></ul>

# Probleme beheben

## Nicht zufriedenstellendes Ergebnis

Problem	Ursache und Behebung
<b>Bei eingeschalteter Ankochautomatik kommt der Inhalt des Kochgeschirrs nicht zum Kochen.</b>	Grosse Lebensmittelmengen werden erhitzt. ■ Kochen Sie bei höchster Leistungsstufe an und schalten dann von Hand zurück.
	Das Kochgeschirr leitet die Wärme schlecht. ■ Verwenden Sie anderes Kochgeschirr, das die Wärme besser leitet.

## Allgemeine Probleme oder technische Störungen

Problem	Ursache und Behebung
<b>Das Kochfeld oder die Kochzonen lassen sich nicht einschalten.</b>	Das Kochfeld hat keinen Strom. ■ Prüfen Sie, ob die Sicherung der Elektroinstallation ausgelöst hat. Fordern Sie eine Elektrofachkraft oder den Miele Kundendienst an (Mindestabsicherung (siehe Typenschild)).
	Unter Umständen ist eine technische Störung aufgetreten. ■ Trennen Sie für ca. 1 Minute das Kochfeld vom Elektronetz, indem Sie – den Schalter der betreffenden Sicherung ausschalten oder die Schmelzsicherung ganz her-ausdrehen oder – den FI-Schutzschalter (Fehlerstrom-Schutzschalter) ausschalten. ■ Falls Sie nach dem Wiedereinschalten/Wiedereindre- drehen der Sicherung(en) oder des FI-Schutzschalters das Kochfeld noch immer nicht in Be- trieb nehmen können, fordern Sie eine Elektrofachkraft oder den Kundendienst an.

## Probleme beheben

Problem	Ursache und Behebung
<b>Bei Betrieb des neuen Kochfeldes kommt es zu Geruchs- und Dunstbildung.</b>	Die Bauteile aus Metall sind mit einem Pflegemittel geschützt. Wenn das Kochfeld das erste Mal in Betrieb genommen wird, entstehen dadurch Gerüche und eventuell Dunst. Auch das Material der Induktionsspulen sondert in den ersten Betriebsstunden Geruch ab. Bei jeder folgenden Benutzung verringert sich der Geruch und verschwindet schliesslich ganz. Der Geruch und eventuell auftretender Dunst weisen nicht auf einen Falschanschluss oder Gerätedefekt hin und sind nicht gesundheitsschädlich.
<b>Nach dem Ausschalten des Kochfeldes ist ein Betriebsgeräusch zu hören.</b>	Das Kühlgebläse läuft so lange, bis das Kochfeld abgekühlt ist und schaltet dann automatisch aus.

# Kundendienst

---

Unter [www.miele.com/service](http://www.miele.com/service) erhalten Sie Informationen zur selbstständigen Behebung von Störungen und zu Miele Ersatzteilen.

## Kontakt bei Störungen

Bei Störungen, die Sie nicht selbst beheben können, benachrichtigen Sie z. B. Ihren Miele Fachhändler oder den Miele Kundendienst.

Den Miele Kundendienst können Sie online unter [www.miele.com/service](http://www.miele.com/service) buchen.

Die Kontaktdaten des Miele Kundendienstes finden Sie am Ende dieses Dokuments.

Der Kundendienst benötigt die Modellkennung und die Seriennummer (SN). Beide Angaben finden Sie auf dem Typenschild oder im Kapitel "Bedienen", Abschnitt "Kochfelddaten".

## Typenschild

Kleben Sie hier das beiliegende Typenschild ein. Achten Sie darauf, dass die Modellbezeichnung mit den Angaben auf der Rückseite dieses Dokumentes übereinstimmt.

## Garantie

Die Garantiezeit beträgt 2 Jahre.

Weitere Informationen entnehmen Sie den mitgelieferten Garantiebedingungen.

## Angaben für Prüfinstitute

### Prüf Speisen nach EN 60350-2

Werkseitig sind 9 Leistungsstufen programmiert.

Stellen Sie für die Prüfungen nach Norm den erweiterten Umfang der Leistungsstufen ein (siehe Kapitel "Einstellungen anpassen").

Prüfgericht	Ø Gargeschirrboden (mm)	Deckel	Leistungsstufe	
			Vorheizen	Garen
Erwärmen von Öl	150	nein	–	1–2
Omeletten	180 (Sandwichboden)	nein	9	5.–7.
Frittieren von tiefgekühlten Pommes Frites	laut Norm	nein	9	9

# Nachkaufbares Zubehör

---

## **Koch-/Bratgeschirr**

Miele bietet eine umfangreiche Auswahl an Koch- und Bratgeschirr. Dieses wurde in Bezug auf dessen Funktion und Masse perfekt auf die Miele Geräte abgestimmt. Detaillierte Informationen finden Sie auf der Miele Webseite.

## **Reinigungs- und Pflegemittel**


### **Glaskeramik- und Edelstahlreiniger 250 ml**

Entfernt stärkere Verschmutzungen, Kalkflecken und Aluminiumrückstände.

### **Microfasertuch**


Entfernt Fingerabdrücke und leichte Verschmutzungen.

## Sicherheitshinweise zum Einbau

 Schäden durch unsachgemässen Einbau.

Durch unsachgemässen Einbau kann das Kochfeld beschädigt werden.

Lassen Sie das Kochfeld nur von einer qualifizierten Fachkraft einbauen.

 Stromschlaggefahr durch Netzspannung.

Durch unsachgemässen Anschluss an das Elektronetz kann es zu einem Stromschlag kommen.

Lassen Sie das Kochfeld nur von einer qualifizierten Elektrofachkraft an das Elektronetz anschliessen.

 Schäden durch herabfallende Gegenstände.

Bei der Montage von Oberschränken oder einer Dunstabzugshaube kann das Kochfeld beschädigt werden.

Bauen Sie das Kochfeld erst nach der Montage der Oberschränke und der Dunstabzugshaube ein.

Wenn das Kochfeld im Servicefall ausgebaut wird, kann das Dichtungsband unter dem Rand des Kochfelds beschädigt werden.

Ersetzen Sie das Dichtungsband immer vor dem Wiedereinbau.

▶ Das Kochfeld darf nicht über Kältegeräten, Geschirrspülern, Wasch- und Trockengeräten eingebaut werden.

▶ Dieses Kochfeld darf nur über Herden und Backöfen eingebaut werden, die mit einem Wrasenkühlsystem ausgestattet sind.

▶ Stellen Sie sicher, dass nach dem Einbau des Kochfeldes die Netzanschlussleitung nicht berührt werden kann.

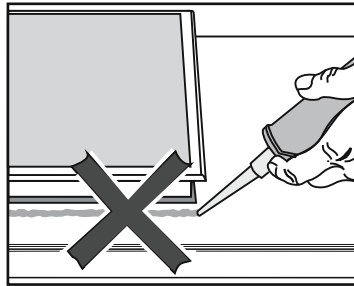
## Installieren

---

- ▶ Die Netzanschlussleitung darf nach dem Einbau des Kochfeldes nicht mit beweglichen Teilen der Küchenelemente (z. B. einer Schublade) in Berührung kommen und keinen mechanischen Belastungen ausgesetzt sein.
- ▶ Die Furniere der Arbeitsplatte müssen mit hitzebeständigem Kleber (100 °C) verarbeitet sein, damit sie sich nicht lösen oder verformen. Die Wandabschlussleisten müssen hitzebeständig sein.
- ▶ Halten Sie die Sicherheitsabstände ein (siehe Kapitel “Installieren”, Abschnitt “Sicherheitsabstände”).



## Zusätzliche Sicherheitshinweise zum aufliegendem Einbau

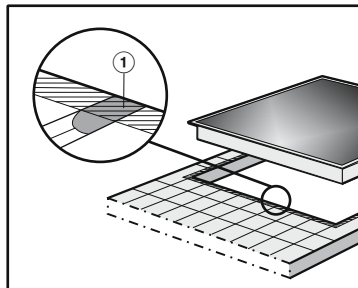


### ⚠ Schäden durch falschen Einbau.

Kochfeld und Arbeitsplatte können bei einem eventuell erforderlichen Ausbau des Kochfelds beschädigt werden, wenn Sie das Kochfeld mit Fugendichtungsmittel abdichten.

Verwenden Sie kein Fugendichtungsmittel zwischen Kochfeld und Arbeitsplatte.

Die Dichtung unter dem Rand des Kochfelds gewährleistet eine ausreichende Abdichtung zur Arbeitsplatte.



- ▶ Die Fugen ① und der schraffierte Bereich unter der Auflagefläche des Kochfelds müssen glatt und eben sein, damit das Kochfeld gleichmässig aufliegt und die Dichtung unter dem Rand des Geräteoberteils die Abdichtung zur Arbeitsplatte gewährleistet.

# Installieren

---

## Zusätzliche Sicherheitshinweise zum flächenbündigem Einbau

 Schäden durch ungeeignetes Dichtungsmittel.

Ungeeignetes Fugendichtungsmittel kann den Naturstein beschädigen.

Verwenden Sie bei Naturstein und Fliesen aus Naturstein ausschließlich ein für Naturstein geeignetes Silikon-Fugendichtungsmittel. Beachten Sie die Hinweise des Herstellers.

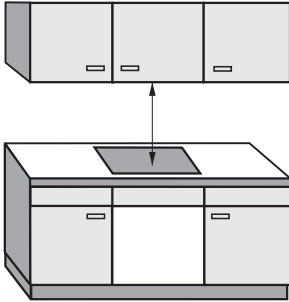
► Die lichte Breite des Unterschranks muss mindestens so breit sein wie der innere Arbeitsplattenausschnitt (siehe Kapitel “Installieren”, Abschnitt “Einbaumasse für den flächenbündigen Einbau”) damit das Kochfeld nach dem Einbau von unten frei zugänglich ist und der Unterkasten für Wartungszwecke abgenommen werden kann. Ist das Kochfeld nach dem Einbau nicht von unten frei zugänglich, muss das Fugendichtungsmittel entfernt werden, damit das Kochfeld ausgebaut werden kann.

► Ein flächenbündiges Kochfeld ist nur für den Einbau in Naturstein (Granit, Marmor), Massivholz und geflieste Arbeitsplatten geeignet. Bei Arbeitsplatten aus anderen Materialien erfragen Sie bitte beim jeweiligen Hersteller, ob sie für den Einbau eines flächenbündigen Kochfelds geeignet ist.

- Naturstein-Arbeitsplatten: Das Kochfeld wird direkt in die Ausfräsung eingesetzt.
- Massivholz, geflieste Arbeitsplatten: Das Kochfeld wird im Ausschnitt mit Holzleisten befestigt. Diese Leisten gehören nicht zum Lieferumfang und müssen bauseitig zur Verfügung gestellt werden.

## Sicherheitsabstände

### Sicherheitsabstand oberhalb des Kochfelds



Zwischen dem Kochfeld und einer darüber angebrachten Dunstabzugshaube muss der vom Haubenhersteller angegebene Sicherheitsabstand eingehalten werden.

Wenn unter einer Dunstabzugshaube mehrere Geräte eingebaut sind, für die unterschiedliche Sicherheitsabstände angegeben werden, müssen Sie den grössten geforderten Sicherheitsabstand einhalten.

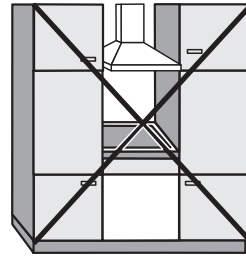
Wenn leicht entflammable Materialien (z. B. ein Hängebord) über dem Kochfeld installiert sind, muss der Sicherheitsabstand mindestens 500 mm betragen.

# Installieren

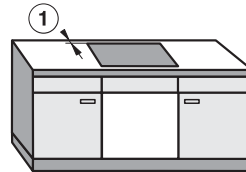
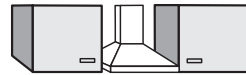
## Sicherheitsabstand hinter und seitlich des Kochfelds

Zu einer hohen Schrank- oder Raumwand müssen die folgenden Mindestabstände eingehalten werden:

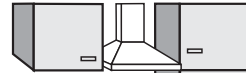
- **hinten** ① vom Arbeitsplattenausschnitt bis zur Hinterkante der Arbeitsplatte:  
50 mm  
und
- **rechts** ② vom Arbeitsplattenausschnitt bis zu einem nebenstehenden Möbelstück (z. B. Hochschrank) oder einer Raumwand:  
50 mm und an der gegenüberliegenden Seite ein Mindestabstand von 200 mm  
oder
- **links** ③ vom Arbeitsplattenausschnitt bis zu einem nebenstehenden Möbelstück (z. B. Hochschrank) oder einer Raumwand:  
50 mm und an der gegenüberliegenden Seite ein Mindestabstand von 200 mm



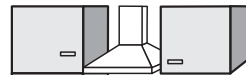
Nicht erlaubt



Sehr empfehlenswert



Nicht empfehlenswert



Nicht empfehlenswert

## Mindestabstand unterhalb des Kochfelds

Um das Kochfeld einzubauen und die Mindestabstände einzuhalten, können Sie aus 3 Varianten auswählen:

1. ohne Zwischen- oder Unterboden
2. mit Zwischenboden
3. mit Zuluft-optimiertem Unterboden

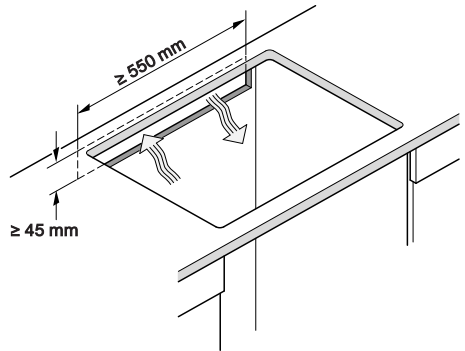
Im jeweiligen Abschnitt werden die weiteren Vorgaben beschrieben.

Ein Zuluft-optimierter Unterboden und ein Zwischenboden können nicht kombiniert werden. Bei einer Kombination wird warme Luft erneut angesaugt. Das Kochfeld wird nicht ausreichend gekühlt.

## Ausschnitt der Rückwand

Für die Belüftung und die **Verlegung der Netzanschlussleitung** müssen Sie einen Ausschnitt der Rückwand durchführen.

Führen Sie einen Ausschnitt der Rückwand nach folgenden Vorgaben aus:



# Installieren

## 1. Ohne Zwischen- oder Unterboden

Um die Belüftung des Kochfelds zu gewährleisten, ist unterhalb des Kochfelds ein Mindestabstand zu einer Schublade oder einem Backofen erforderlich.

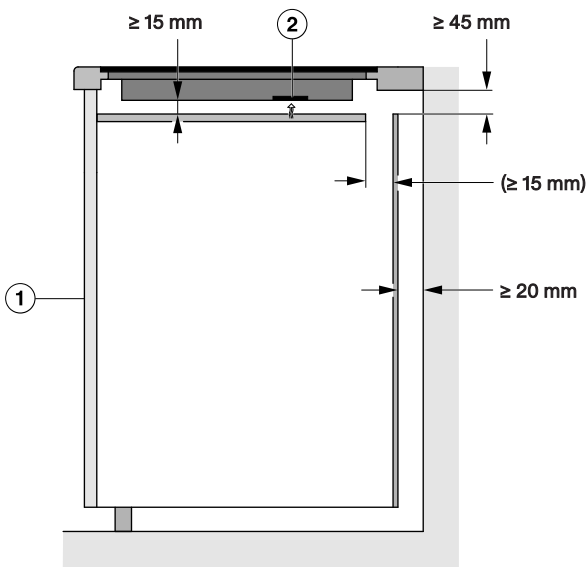
Mindestabstand ab Unterseite<sup>1</sup> Kochfeld bis:

- Oberkante Schublade:  $\geq 5 \text{ mm}$
- Boden Schublade:  $\geq 75 \text{ mm}$
- Oberkante Backofen:  $\geq 15 \text{ mm}$

<sup>1</sup> Die Unterseite ist die Aussenseite des Unterkastens des Kochfelds. Tiefer gehende Aufbauten wie Anschlusskästen, Abstandbleche u. Ä. zählen nicht als tiefster Punkt und sind für die Berechnung des Mindestabstands unwichtig.

## 2. Zwischenboden

In Klammern dargestellte Masse sind Empfehlungen.



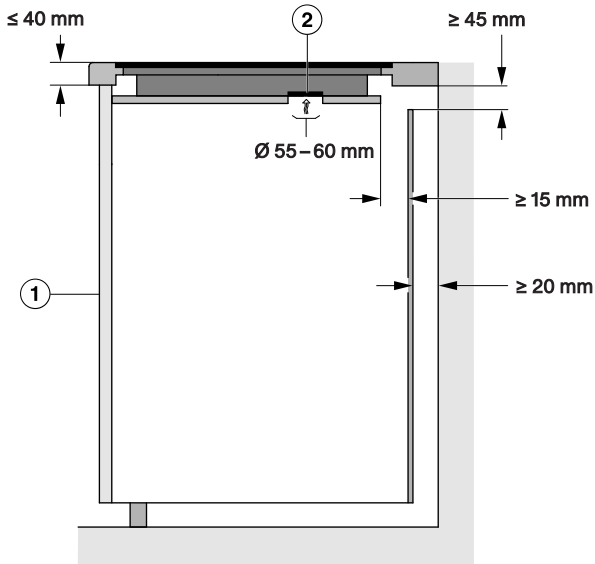
Seitenansicht

- ① vorn
- ② Lüfter

## 3. Zuluft-optimierter Unterboden

Die Leistungsfähigkeit des Kochfelds hängt von der Belüftung ab.

Der Zuluft-optimierte Unterboden hat Öffnungen an den Positionen der Lüfter. Die Vorgaben für die Erstellung eines Zuluft-optimierten Unterbodens finden Sie in diesem Abschnitt.



Seitenansicht

- ① vorn
- ② Lüfter

Um die Belüftung des Kochfelds zu gewährleisten, ist unterhalb des Zuluft-optimierten Unterbodens ein Mindestabstand zu einer Schublade erforderlich.

Mindestabstand ab **Unterseite Zuluft-optimierter Unterboden** bis:

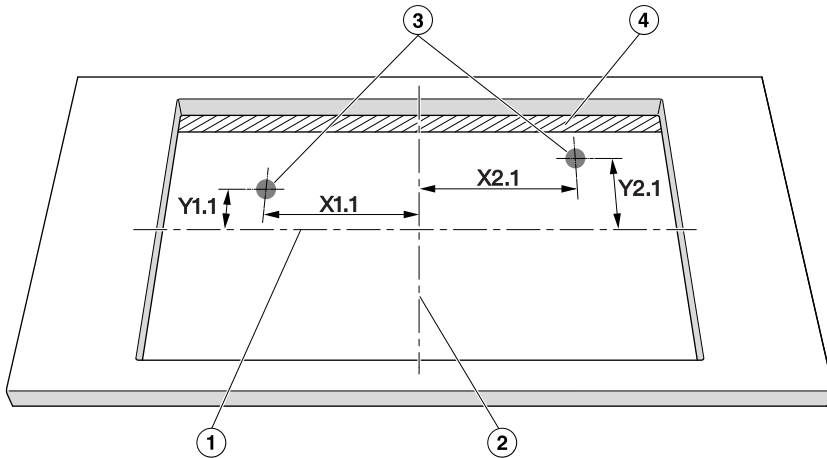
- Oberkante Schublade:  $\geq 5 \text{ mm}$
- Boden Schublade:  $\geq 75 \text{ mm}$
- Oberkante Zwischenboden: Nicht erlaubt

Zwischen dem Zuluft-optimierten Unterboden und dem Kochfeld darf es keinen Abstand geben.

Ein Abstand führt dazu, dass warme Luft erneut angesaugt wird. Das Kochfeld wird nicht ausreichend gekühlt.

# Installieren

## Positionen und Ausschnitte der Lüftungsöffnungen



Nicht maßstabsgetreue Ansicht von oben. Ausschnitt aufliegend abgebildet.  
Gilt auch für flächenbündigen Einbau.

- ① Mitte der Höhe des Ausschnitts
- ② Mitte der Breite des Ausschnitts
- ③ Ausschnitt Lüfter, rund ( $\varnothing$  55–60 mm)
- ④ Luftspalt ( $\geq$  15 mm)

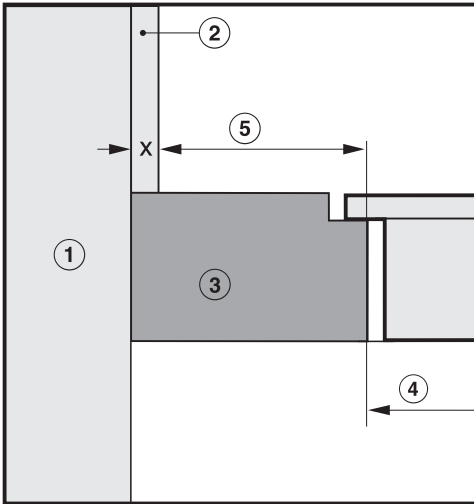
	X1.1	Y1.1	X2.1	Y2.1
	Entfernung zu den Mitten des Ausschnitts in mm			
KM 7404 FX	184	93	147	78
KM 7414 FX/FX Glas	174	88	157	73
KM 7464 FR/FL	184	100	147	85
KM 7465 FR/FL	184	93	147	78
KM 7466 FR/FL	184	100	147	85
KM 7474 FR/FL	184	108	147	93



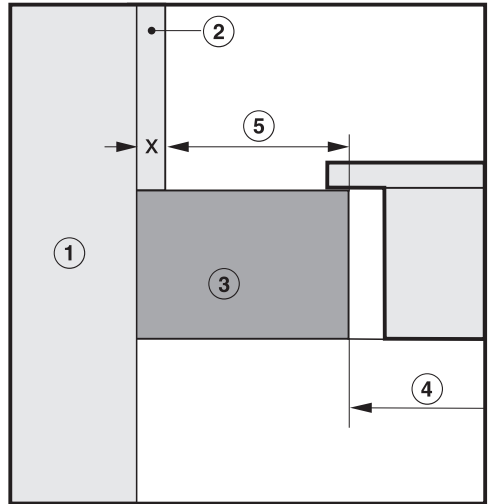
## Sicherheitsabstand zur Nischenverkleidung

Wenn eine Nischenverkleidung angebracht wird, muss ein Mindestabstand zwischen Arbeitsplattenausschnitt und Verkleidung eingehalten werden. Hohe Temperaturen können Materialien verändern oder zerstören.

### Flächenbündiger Einbau



### Aufliegender Einbau



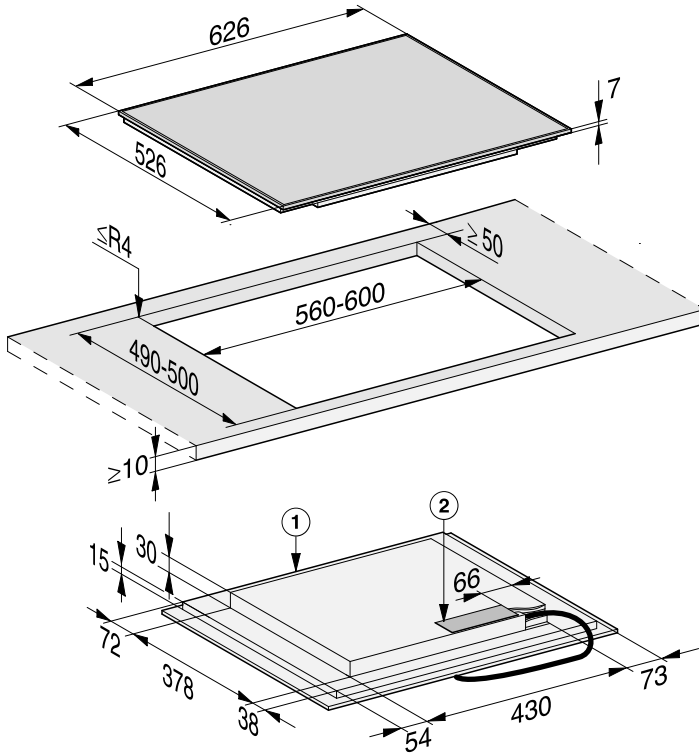
- ① Mauerwerk
- ② Mass x = Stärke der Nischenverkleidung
- ③ Arbeitsplatte
- ④ Ausschnitt in der Arbeitsplatte
- ⑤ Mindestabstand bei  
**brennbaren** Materialien (z. B. Holz) 50 mm  
**nicht brennbaren** Materialien (z. B. Metall, Naturstein, Keramikfliesen)  
50 mm - Mass x

Beispiel: Stärke der nicht brennbaren Nischenverkleidung 15 mm  
50 mm - 15 mm = Mindestabstand 35 mm

# Installieren

## Einbaumasse für den aufliegenden Einbau

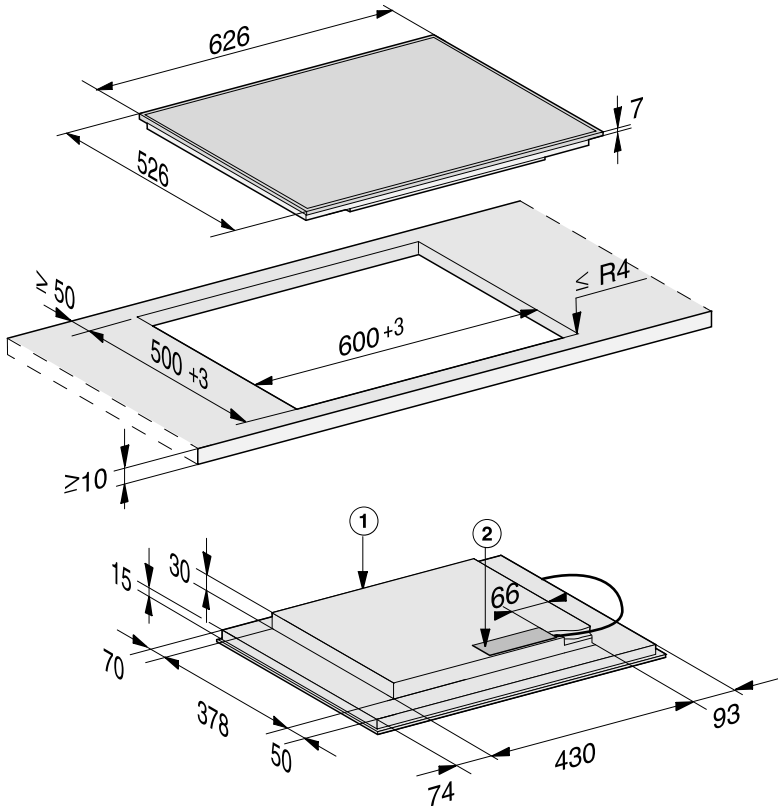
KM 7464 FR, KM 7466 FR



Alle Maße sind in mm angegeben.

- ① vorn
- ② Netzanschlusskasten  
Die Netzanschlussleitung (L = 1'440 mm) ist lose beigelegt

## KM 7465 FR

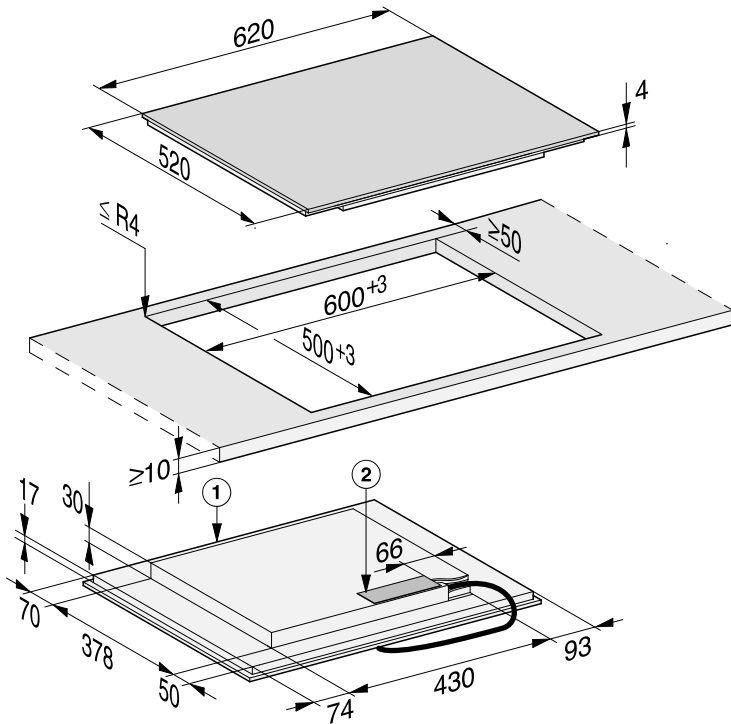


Alle Maße sind in mm angegeben.

- ① vorn
- ② Netzanschlusskasten  
Die Netzanschlussleitung (L = 1'440 mm) ist lose beigelegt

# Installieren

KM 7464 FL, KM 7465 FL



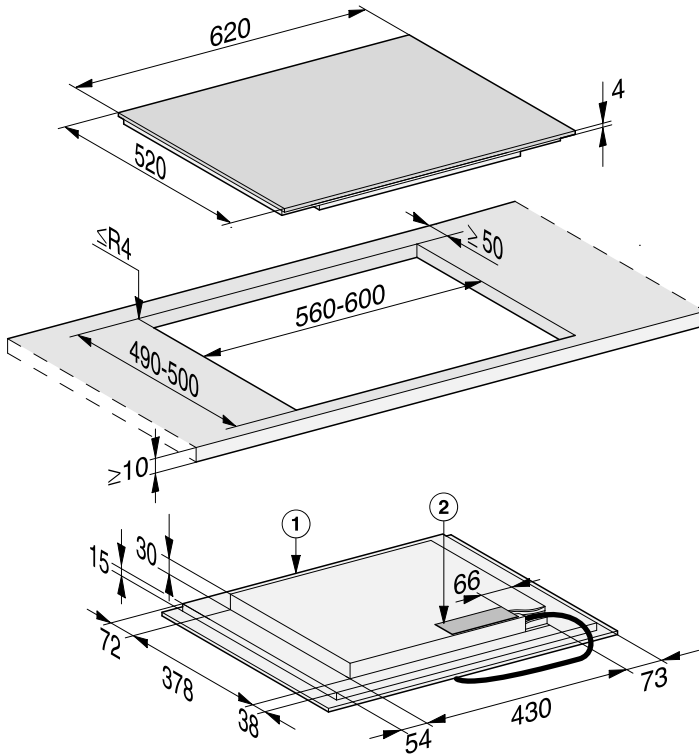
Alle Maße sind in mm angegeben.

① vorn

② Netzanschlusskasten

Die Netzanschlussleitung (L = 1'440 mm) ist lose beigelegt

## KM 7466 FL

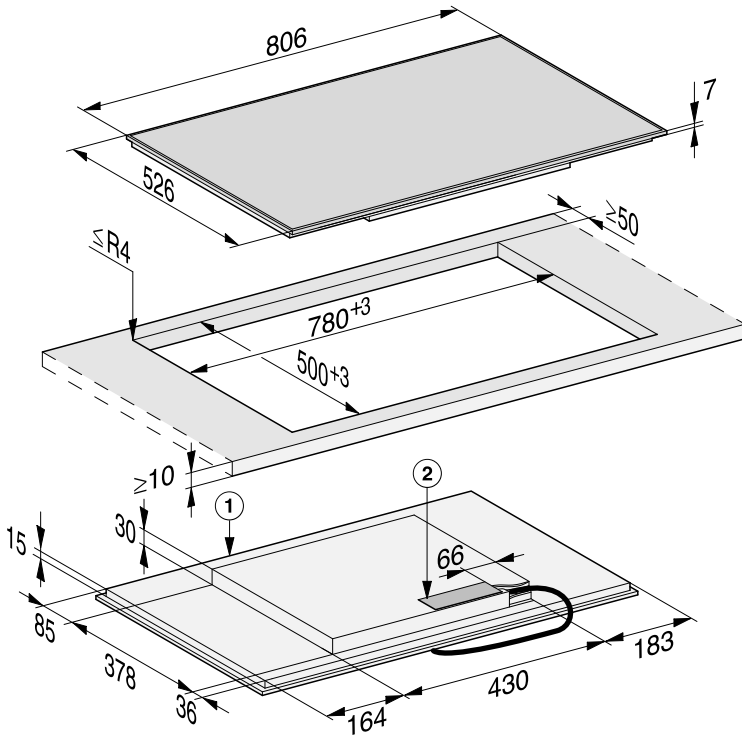


Alle Maße sind in mm angegeben.

- ① vorn
- ② Netzanschlusskasten  
Die Netzanschlussleitung (L = 1'440 mm) ist lose beigelegt

# Installieren

## KM 7474 FR



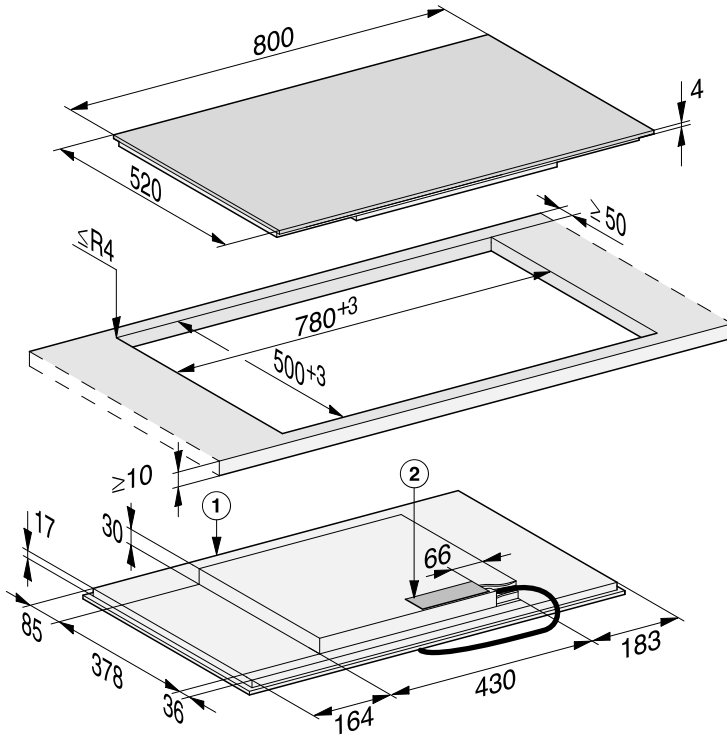
Alle Maße sind in mm angegeben.

① vorn

② Netzanschlusskasten

Die Netzanschlussleitung (L = 1'440 mm) ist lose beigelegt

## KM 7474 FL



Alle Maße sind in mm angegeben.

① vorn

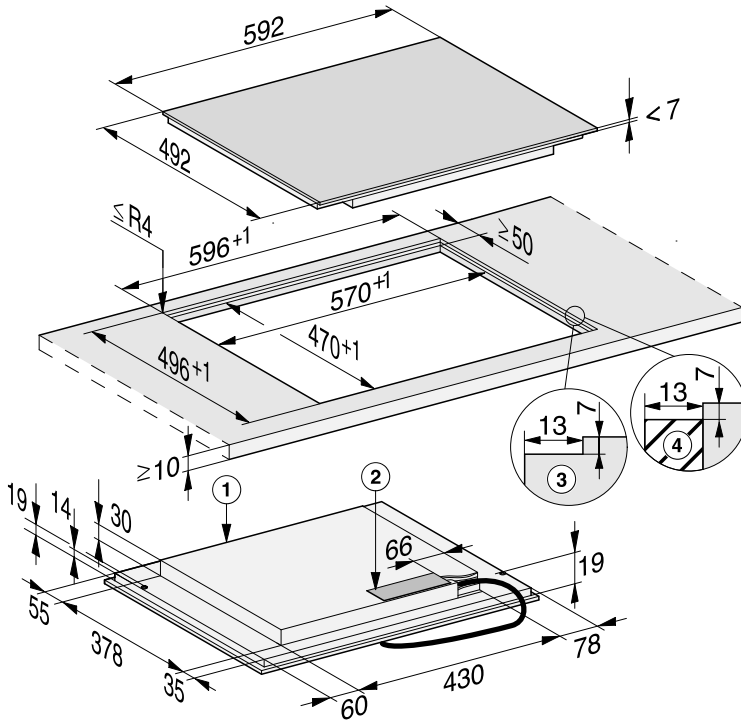
② Netzanschlusskasten

Die Netzanschlussleitung (L = 1'440 mm) ist lose beigelegt

# Installieren

## Einbaumasse für den flächenbündigen Einbau

KM 7404 FX

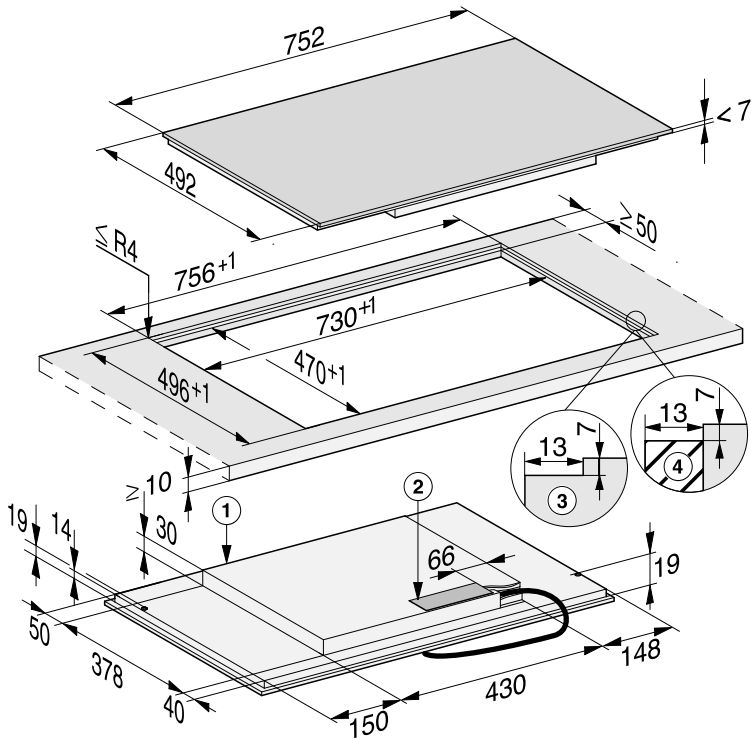


Alle Maße sind in mm angegeben.

- ① vorn
- ② Netzanschlusskasten  
Die Netzanschlussleitung (L = 1'440 mm) ist lose beigelegt
- ③ Stufenfräsung Naturstein-Arbeitsplatte
- ④ Holzleiste 13 mm (kein mitgeliefertes Zubehör)



## KM 7414 FX

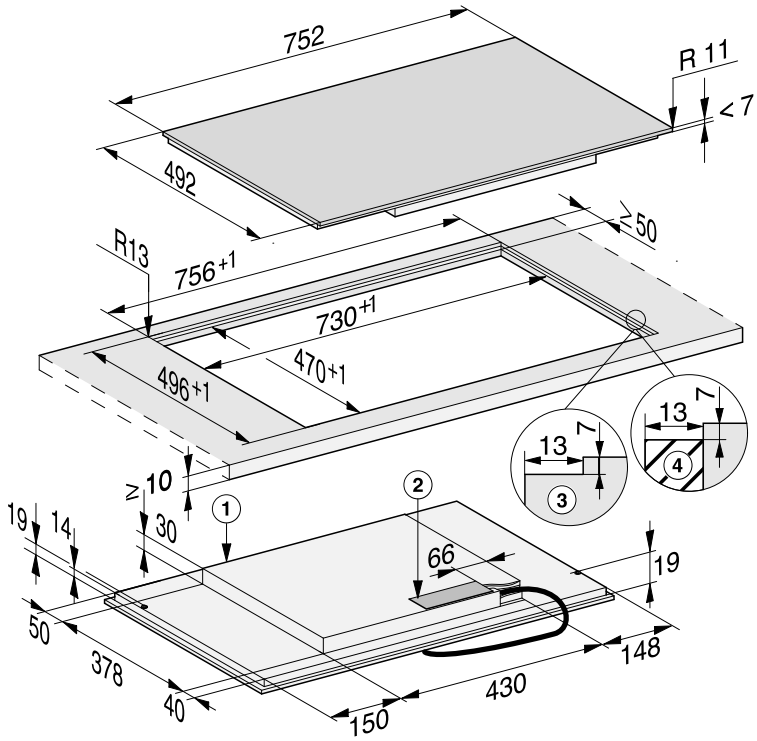


Alle Masse sind in mm angegeben.

- ① vorn
- ② Netzanschlusskasten  
Die Netzanschlussleitung (L = 1'440 mm) ist lose beigelegt
- ③ Stufenfräsung Naturstein-Arbeitsplatte
- ④ Holzleiste 13 mm (kein mitgeliefertes Zubehör)

# Installieren

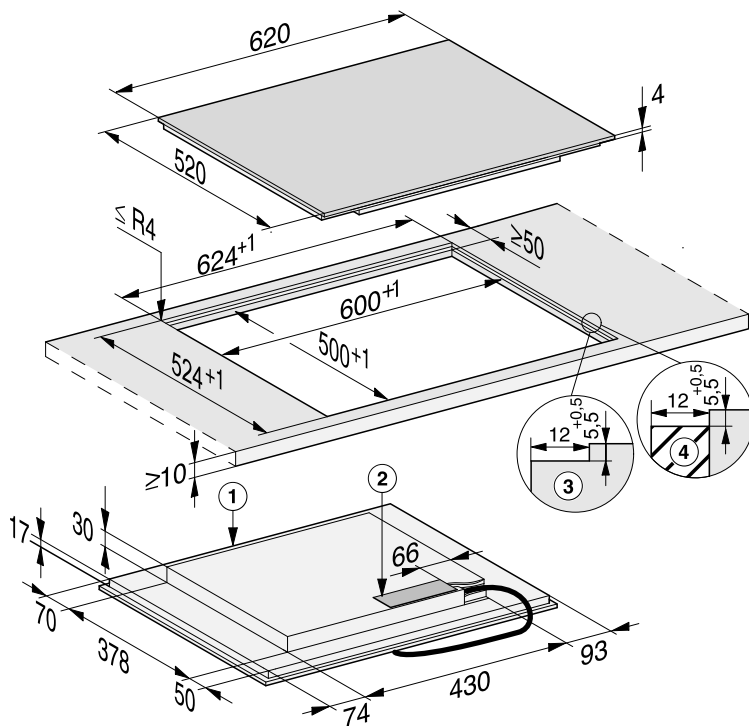
## KM 7414 FX Glas



Alle Maße sind in mm angegeben.

- ① vorn
- ② Netzanschlusskasten  
Die Netzanschlussleitung (L = 1'440 mm) ist lose beigelegt
- ③ Stufenfräsung Naturstein-Arbeitsplatte
- ④ Holzleiste 13 mm (kein mitgeliefertes Zubehör)

## KM 7464 FL, KM 7465 FL

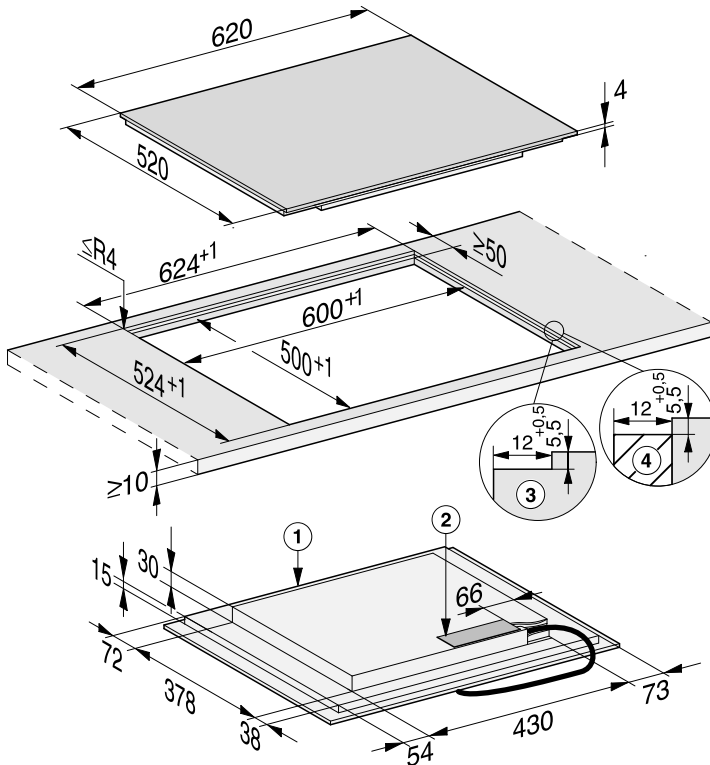


Alle Maße sind in mm angegeben.

- ① vorn
- ② Netzanschlusskasten  
Die Netzanschlussleitung (L = 1'440 mm) ist lose beigelegt
- ③ Stufenfräsung Naturstein-Arbeitsplatte
- ④ Holzleiste 12 mm (kein mitgeliefertes Zubehör)

# Installieren

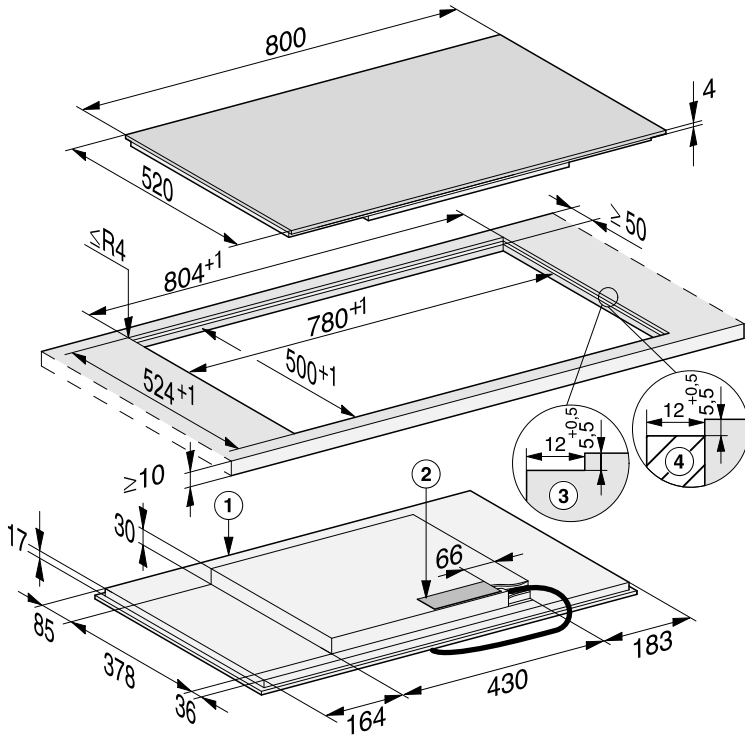
## KM 7466 FL



Alle Masse sind in mm angegeben.

- ① vorn
- ② Netzanschlusskasten  
Die Netzanschlussleitung (L = 1'440 mm) ist lose beigelegt
- ③ Stufenfräsung Naturstein-Arbeitsplatte
- ④ Holzleiste 12 mm (kein mitgeliefertes Zubehör)

## KM 7474 FL



Alle Masse sind in mm angegeben.

- ① vorn
- ② Netzanschlusskasten  
Die Netzanschlussleitung (L = 1'440 mm) ist lose beigelegt
- ③ Stufenfräsung Naturstein-Arbeitsplatte
- ④ Holzleiste 12 mm (kein mitgeliefertes Zubehör)


# Installieren

## Kochfeld aufliegend einbauen

- Erstellen Sie den Arbeitsplattenausschnitt. Beachten Sie die Sicherheitsabstände (siehe Kapitel "Installieren", Abschnitt "Sicherheitsabstände").
- Versiegeln Sie die Schnittflächen bei **Arbeitsplatten aus Holz** mit speziellem Lack, Silikonkautschuk oder Giessharz, um ein Aufquellen durch Feuchtigkeit zu verhindern. Das Dichtungsmaterial muss temperaturbeständig sein.

Achten Sie darauf, dass diese Materialien nicht auf die Oberfläche der Arbeitsplatte gelangen.

- Kleben Sie das mitgelieferte Dichtungsband unter den Rand des Kochfelds. Kleben Sie das Dichtungsband nicht unter Zug auf.

 Schäden durch unsachgemäßen Anschluss.

Die Elektronik des Kochfelds kann durch einen Kurzschluss beschädigt werden.


Lassen Sie die Netzanschlussleitung durch eine Elektrofachkraft am Kochfeld anschliessen.

- Schliessen Sie die Netzanschlussleitung gemäss des Anschlussschemas am Kochfeld an (siehe Kapitel "Installieren", Abschnitt "Elektroanschluss").
- Führen Sie die Netzanschlussleitung des Kochfelds durch den Arbeitsplattenausschnitt nach unten.

- Legen Sie das Kochfeld mittig in den Ausschnitt. Achten Sie darauf, dass die Dichtung auf der Arbeitsplatte aufliegt, damit die Abdichtung zur Arbeitsplatte gewährleistet ist.
- Wenn die Dichtung an den Ecken nicht richtig auf der Arbeitsplatte aufliegt, können die Eckenradien ( $\leq R4$ ) mit der Stichsäge vorsichtig nachgearbeitet werden.
- Wenn ein Zuluft optimierter Unterboden verbaut ist, positionieren Sie das Kochfeld so, dass die Lüfter über den Ausschnitten liegen.
- Schliessen Sie das Kochfeld an das Elektronetz an (siehe Kapitel "Installieren", Abschnitt "Elektroanschluss").
- Prüfen Sie die Funktion des Kochfelds.

## Kochfeld flächenbündig einbauen

- Erstellen Sie den Arbeitsplattenausschnitt. Beachten Sie die Sicherheitsabstände (siehe Kapitel "Installieren", Abschnitt "Sicherheitsabstände").
- Arbeitsplatten aus Massivholz/geflies-te Arbeitsplatten/Glasarbeitsplatten: Befestigen Sie die Holzleisten 5,5 mm oder 7 mm (KM 7404 FX, KM 7414 FX, KM 7414 FX Glas) unter der Oberkante der Arbeitsplatte.

 Schäden durch unsachgemä-  
sen Anschluss.

Die Elektronik des Kochfelds kann durch einen Kurzschluss beschädigt werden.

Lassen Sie die Netzanschlussleitung durch eine Elektrofachkraft am Kochfeld anschliessen.

- Schliessen Sie die Netzanschlusslei-  
tung gemäss des Anschlussschemas  
am Kochfeld an (siehe Kapitel "Instal-  
lieren", Abschnitt "Elektroanschluss").
- Kleben Sie das mitgelieferte Dich-  
tungsband bei allen Kochfeldern,  
ausser folgenden Modellen:  
KM 7404 FX, KM 7414 FX,  
KM 7414 FX Glas, unter den Rand  
des Kochfelds. Kleben Sie das Dich-  
tungsband nicht unter Zug auf.
- Führen Sie die Netzanschlussleitung  
des Kochfelds durch den Arbeitsplat-  
tenausschnitt nach unten.


Die Fuge zwischen Glaskeramikschei-  
be und Arbeitsplatte ist mindestens  
2 mm breit. Die Fuge ist notwendig,  
damit das Kochfeld abgedichtet wer-  
den kann.

- Legen Sie das Kochfeld in den Aus-  
schnitt und zentrieren Sie es.
- Wenn ein Zuluft optimierter Unterbo-  
den verbaut ist, positionieren Sie das  
Kochfeld so, dass die Lüfter über den  
Ausschnitten liegen.
- Schliessen Sie das Kochfeld an das  
Elektronetz an (siehe Kapitel "Instal-  
lieren", Abschnitt "Elektroanschluss").
- Prüfen Sie die Funktion des Koch-  
felds.
- Spritzen Sie die Fuge zwischen Koch-  
feld und Arbeitsplatte mit einem tem-  
peraturbeständigen (min. 160 °C) Sili-  
kon-Fugendichtungsmittel aus.

# Installieren

---

## Elektroanschluss

 Schäden durch unsachgemäßen Anschluss.

Durch unsachgemäße Installations- und Wartungsarbeiten oder Reparaturen können erhebliche Gefahren für den Benutzer entstehen.

Miele kann nicht für Schäden verantwortlich gemacht werden, die durch unsachgemäße Installations- und Wartungsarbeiten oder Reparaturen entstehen oder die durch einen installationsseitig fehlenden oder unterbrochenen Schutzleiter verursacht wurden (z. B. elektrischer Schlag).

Lassen Sie das Kochfeld durch eine Elektrofachkraft am Elektronetz anschliessen.

Die Elektrofachkraft muss die landesüblichen Vorschriften und die Zusatzvorschriften der örtlichen Elektroversorgungsunternehmen genau kennen und sorgfältig beachten.

Der Berührungsschutz betriebsisolierter Teile muss nach der Montage sichergestellt sein.

## Gesamtleistung

siehe Typenschild


## Anschlussdaten

Die erforderlichen Anschlussdaten finden Sie auf dem Typenschild. Diese Angaben müssen mit denen des Netzes übereinstimmen.

Die Anschlussmöglichkeiten entnehmen Sie bitte dem Anschlussschema.



## Vom Netz trennen

 Stromschlaggefahr durch Netzspannung.

Während Reparatur- und/oder Wartungsarbeiten kann ein Wiedereinschalten der Netzspannung zu einem Stromschlag führen.

Sichern Sie das Netz nach der Trennung gegen Wiedereinschalten.

Wenn der Stromkreis vom Netz getrennt werden soll, machen Sie je nach Installation in der Verteilung Folgendes:

### Schmelzsicherung(en)

- Nehmen Sie die Sicherungseinsätze aus den Schraubkappen ganz heraus.

### Sicherungsschraubautomat(en)

- Drücken Sie den Prüfkнопf (rot), bis der Mittelknopf (schwarz) herausspringt.

### Einbausicherungsautomat(en)

- (Leitungsschutzschalter, mindestens Typ B oder C): Stellen Sie den Kippschalter von 1 (Ein) auf 0 (Aus).

### FI-Schutzschalter

- (Fehlerstrom-Schutzschalter): Schalten Sie den Hauptschalter von 1 (Ein) auf 0 (Aus) oder drücken Sie die Prüftaste.


## Netzanschlussleitung

Das Kochfeld muss mit einer Netzanschlussleitung Typ H 05 VV-F (PVC-isoliert) mit geeignetem Querschnitt entsprechend dem Anschlussschema angeschlossen werden.

Die Anschlussmöglichkeiten entnehmen Sie bitte dem Anschlussschema.

Die für Ihr Kochfeld zulässige Anschlussspannung und den zugehörigen Anschlusswert entnehmen Sie bitte dem Typenschild.

## Wechsel der Netzanschlussleitung

 Stromschlaggefahr durch Netzspannung.

Durch unsachgemässen Anschluss kann es zu einem Stromschlag kommen.

Lassen Sie die Netzanschlussleitung nur von einer qualifizierten Elektrofachkraft auswechseln.

Verwenden Sie bei Wechsel der Netzanschlussleitung ausschliesslich den Kabeltyp H 05 VV-F (PVC-isoliert) mit geeignetem Querschnitt. Die Netzanschlussleitung ist beim Hersteller oder Kundendienst erhältlich.

# Installieren

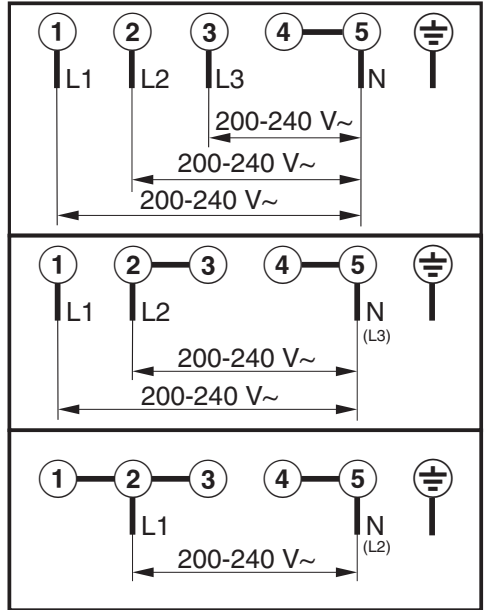
## Anschlusschema

Nicht jede Anschlussmöglichkeit ist am Installationsort gestattet.

Beachten Sie die landesüblichen Vorschriften und die Zusatzvorschriften der örtlichen Elektroversorgungsunternehmen.

Die maximale Last pro angeschlossenen Aussenleiter beträgt 3'650 W.

Für den Anschluss des Kochfelds werden der 1. und 2. Aussenleiter benötigt. An den 3. Aussenleiter können weitere Geräte angeschlossen werden.



## Produktdatenblätter

Nachfolgend sind die Produktdatenblätter der in dieser Gebrauchs- und Montageanweisung beschriebenen Modelle angehängt.

### Informationen zu elektrischen Haushaltskochmulden

nach Verordnung (EU) Nr. 66/2014

<b>MIELE</b>	
<b>Modellname/-kennzeichen</b>	KM 7404 FX
Anzahl der Kochzonen und/oder Kochflächen	4
Bei kreisförmigen Kochzonen: Durchmesser der nutzbaren Oberfläche/Kochzone Bei nicht kreisförmigen Kochzonen oder -flächen: Länge / Breite der nutzbaren Oberfläche/Kochzone L/W	1. = Ø 140-190 mm 2. = Ø 100-160 mm 3. = 230x390 mm 4. = 5. = 6. =
Energieverbrauch je Kochzone oder -fläche je kg (EC <sub>electric cooking</sub> )	1. = 174,0 Wh/kg 2. = 180,0 Wh/kg 3. = 186,0 Wh/kg
Energieverbrauch der Kochmulde je kg (EC <sub>electric hob</sub> )	180,0 Wh/kg

### Informationen zu elektrischen Haushaltskochmulden

nach Verordnung (EU) Nr. 66/2014

<b>MIELE</b>	
<b>Modellname/-kennzeichen</b>	KM 7414 FX, KM 7414 FX Glas
Anzahl der Kochzonen und/oder Kochflächen	4
Bei kreisförmigen Kochzonen: Durchmesser der nutzbaren Oberfläche/Kochzone Bei nicht kreisförmigen Kochzonen oder -flächen: Länge / Breite der nutzbaren Oberfläche/Kochzone L/W	1. = Ø 160-220 mm 2. = Ø 100-160 mm 3. = 230x390 mm 4. = 5. = 6. =
Energieverbrauch je Kochzone oder -fläche je kg (EC <sub>electric cooking</sub> )	1. = 178,0 Wh/kg 2. = 180,0 Wh/kg 3. = 186,0 Wh/kg
Energieverbrauch der Kochmulde je kg (EC <sub>electric hob</sub> )	181,3 Wh/kg

# Installieren

## Informationen zu elektrischen Haushaltskochmulden

nach Verordnung (EU) Nr. 66/2014

<b>MIELE</b>	
<b>Modellname/-kennzeichen</b>	KM 7464 FR, KM 7464 FL, KM 7466 FR, KM 7466 FL
Anzahl der Kochzonen und/oder Kochflächen	4
Bei kreisförmigen Kochzonen: Durchmesser der nutzbaren Oberfläche/Kochzone Bei nicht kreisförmigen Kochzonen oder -flächen: Länge / Breite der nutzbaren Oberfläche/Kochzone L/W	1. = Ø 140-190 mm 2. = Ø 100-160 mm 3. = 230x390 mm 4. = 5. = 6. =
Energieverbrauch je Kochzone oder -fläche je kg (EC <sub>electric cooking</sub> )	1. = 174,0 Wh/kg 2. = 180,0 Wh/kg 3. = 186,0 Wh/kg
Energieverbrauch der Kochmulde je kg (EC <sub>electric hob</sub> )	180,0 Wh/kg

## Informationen zu elektrischen Haushaltskochmulden

nach Verordnung (EU) Nr. 66/2014

<b>MIELE</b>	
<b>Modellname/-kennzeichen</b>	KM 7465 FR, KM 7465 FL
Anzahl der Kochzonen und/oder Kochflächen	4
Bei kreisförmigen Kochzonen: Durchmesser der nutzbaren Oberfläche/Kochzone Bei nicht kreisförmigen Kochzonen oder -flächen: Länge / Breite der nutzbaren Oberfläche/Kochzone L/W	1. = 230x390 mm 2. = 230x390 mm 3. = 4. = 5. = 6. =
Energieverbrauch je Kochzone oder -fläche je kg (EC <sub>electric cooking</sub> )	1. = 186,0 Wh/kg 2. = 186,0 Wh/kg
Energieverbrauch der Kochmulde je kg (EC <sub>electric hob</sub> )	186,0 Wh/kg

## Informationen zu elektrischen Haushaltskochmulden

nach Verordnung (EU) Nr. 66/2014

<b>MIELE</b>	
<b>Modellname/-kennzeichen</b>	KM 7474 FR, KM 7474 FL
Anzahl der Kochzonen und/oder Kochflächen	4
Bei kreisförmigen Kochzonen: Durchmesser der nutzbaren Oberfläche/Kochzone Bei nicht kreisförmigen Kochzonen oder -flächen: Länge / Breite der nutzbaren Oberfläche/Kochzone L/W	1. = Ø 160-220 mm 2. = Ø 100-160 mm 3. = 230x390 mm 4. = 5. = 6. =
Energieverbrauch je Kochzone oder -fläche je kg (EC <sub>electric cooking</sub> )	1. = 178,0 Wh/kg 2. = 180,0 Wh/kg 3. = 186,0 Wh/kg
Energieverbrauch der Kochmulde je kg (EC <sub>electric hob</sub> )	181,3 Wh/kg

# Installieren

---

## Konformitätserklärung

Hiermit erklärt Miele, dass dieses Glaskeramik-Kochfeld mit Induktion der Richtlinie 2014/53/EU entspricht.

Der vollständige Text der EU-Konformitätserklärung ist unter einer der folgenden Internetadressen verfügbar:

- Produkte, Download, auf [www.miele.ch](http://www.miele.ch)
- Service, Informationen anfordern, Gebrauchsanweisungen, auf <https://miele.ch/manual> durch Angabe des Produktnamens oder der Fabrikationsnummer

Frequenzband des WLAN-Moduls	2,4000 GHz – 2,4835 GHz
------------------------------	-------------------------

Maximale Sendeleistung des WLAN-Moduls	< 100 mW
--	----------

**Miele AG**

Limmatstrasse 4  
8957 Spreitenbach

**Miele SA**

Sous-Riette 23  
1023 Crissier

Telefon: 0848 848 048  
[www.miele.ch/contact](http://www.miele.ch/contact)

[www.miele.ch](http://www.miele.ch)

KM 7404 FX, KM 7414 FX, KM 7414 FX Glas, KM 7464 FR,  
KM 7464 FL, KM 7474 FL