

Miele

Інструкція з експлуатації



Акумуляторний пилосос **SMUL1**

uk-UA

HS19

M.-Nr. 12 414 290

ЗМІСТ

Заходи безпеки та застереження	4
Заходи безпеки та застереження для зарядного пристрою AP01/AP02/ AP03, зарядного пристрою LG01/LG02, зарядної підставки LS03 (можна придбати окремо, див. розділ «Устаткування, яке можна придбати додат- ково»)	8
Опис приладу	14
Ваш внесок в охорону навколишнього середовища	16
Встановлення та підключення	17
Збирання пиლოსоса	17
PowerUnit Solo	17
Встановлення держака Comfort	18
Під'єднання PowerUnit і всмоктувальної трубки	18
Встановлення акумулятора	19
Під'єднання електрощітки	20
Загальні вказівки щодо акумулятора	20
Заряджання акумулятора (без настінного монтажу)	20
Заряджання акумулятора (з настінним монтажем)	21
Настінний монтаж	22
Індикація стану заряду акумулятора (під час заряджання)	25
Індикація стану заряду акумулятора (за потреби)	25
Використання додаткового устаткування	26
Електрощітка Multi Floor XXL	27
Експлуатація	28
Увімкнення та вимкнення	28
Вибір рівня потужності	28
Освітлення робочої зони	28
Функція вимкнення для коротких пауз під час роботи	28
Техобслуговування	30
Постачальники устаткування	30
Система фільтрів	31
Активуйте функцію очищення ComfortClean	31
Спорожнення контейнера для пилу	32
Очищення вхідного фільтра й фільтра дрібного пилу	33
Очищення контейнера для пилу	35
Очищення електрощітки	35
Заміна акумулятора	36
Повідомлення про помилки	37

Що робити, якщо	38
Сервісна служба	41
Куди звертатись у разі виникнення несправностей	41
Гарантійний строк	41
Догляд	42
Технічний регламент	43
Устаткування, що можна придбати додатково	44
Постачальники устаткування.....	44
Гарантія якості товару	46

Заходи безпеки та застереження

Цей пиросос відповідає нормам технічної безпеки. Неправильна експлуатація приладу може призвести до травм і пошкодження приладу.

Перед першою експлуатацією пирососа прочитайте інструкцію з експлуатації. Вона містить важливі відомості з техніки безпеки, експлуатації та техобслуговування пирососа. Так ви захистите себе та інших і уникнете пошкоджень.

Відповідно до норми IEC 60335-1 компанія Miele зазначає, що слід обов'язково прочитати і враховувати розділ «Встановлення та підключення», а також попередження і вказівки.

Компанія Miele не несе відповідальності за пошкодження, причиною яких стало ігнорування цих вказівок.

Дбайливо зберігайте цю інструкцію з експлуатації та передайте її наступному власникові приладу.

Після кожного використання, перед зміною щітки, а також перед техобслуговуванням, чищенням, усуненням несправностей і помилок вимикайте пиросос. Для цього використовуйте кнопку Увімк./Вимк. на держаку Comfort.

Належне використання

- ▶ Цей пиросос призначено для використання в домашньому господарстві та подібних побутових середовищах. Цей пиросос не призначений для використання на будівельних майданчиках.
- ▶ Цей пиросос не передбачений для використання на відкритому повітрі.
- ▶ Пиросос призначений для повсякденного прибирання килимів, килимових покриттів і твердої підлоги, нечутливої до механічного впливу.
- ▶ Цей пиросос призначений для роботи на висоті до 4000 м над рівнем моря.



Заходи безпеки та застереження

- ▶ Використовуйте пиросос виключно для прибирання сухого бруду та пилу. Не пирососьте людей чи тварин. Використання з іншою метою є неприпустимим.
- ▶ Особам (зокрема дітям), які за станом здоров'я або за браком досвіду чи відповідних знань не можуть упевнено користуватися пирососом, не рекомендується його експлуатація без нагляду або керівництва з боку відповідальної особи.

Якщо Ви маєте дітей

- ▶ Діти до 8 років повинні знаходитись на безпечній відстані від пирососа або під постійним нягледом.
- ▶ Діти старші 8 років можуть використовувати пиросос без нагляду, якщо вони настільки опанували роботу з ним, що можуть робити це впевнено. Діти повинні розуміти можливу небезпеку, пов'язану з використанням приладу.
- ▶ Дітям не дозволяється очищувати пиросос без нагляду.
- ▶ Не залишайте без нагляду дітей, якщо вони знаходяться поблизу пирососа. Ніколи не дозволяйте дітям грати із приладом.
- ▶ Небезпека задухи! Діти під час гри можуть залізти в пакувальний матеріал (напр., пластикову плівку) або вдягти на голову і затягнути. Тримайте пакувальний матеріал подалі від дітей.

Техніка безпеки

- ▶ Споживана потужність пирососа становить 25,2 В. Це прилад класу захисту II , з конструктивним виконанням на клас захисту III. Завдяки підключенню до низької напруги під час використання цього приладу гарантована безпека від удару електрострумом. Напругу більшу за безпечну низьку напругу, сам пиросос не виробляє. Пиросос заряджається за допомогою зарядного пристрою зі штепселем класу II .

Заходи безпеки та застереження

- ▶ Порівняйте параметри під'єднання пилососа, зазначені на типовій табличці зарядного пристрою (напруга та частота мережі), з даними мережі живлення. Ці параметри повинні обов'язково збігатися. Зарядний пристрій, якщо не вносити до нього зміни, придатний для використання в мережі 50 або 60 Гц.
- ▶ Мережева розетка повинна бути захищена запобіжником з номіналом 16 А або 10 А.
- ▶ Перед кожним використанням перевіряйте пилосос та всі деталі на наявність видимих пошкоджень. У разі пошкоджень пилососа чи його частин не користуйтеся ним.
- ▶ Електрична щітка Miele Multi Floor XXL, що входить у стандартну комплектацію й ручна електрична щітка Miele Electro Compact, яку можна придбати окремо – це додаткове устаткування з моторним приводом, що спеціально розроблено для цього пилососа Miele. З міркувань безпеки не дозволяється експлуатація пилососа з іншою електрощіткою/ручною електрощіткою від Miele або електрощітками іншого виробника.
- ▶ Перед початком використання та під час прибирання переконайтеся, що в нижній частині електрощітки Multi Floor XXL, що входить у стандартну комплектацію, і в нижній частині ручної електрощітки Electro Compact, яку можна придбати додатково, не застрягли великі часточки.
- ▶ Пилосос і все додаткове устаткування слід зберігати за температури повітря від 0 °C до 45 °C.
- ▶ Ремонтні роботи пилососа в період дії гарантії можуть проводитися тільки фахівцями фірми Miele, а інакше у разі наступного пошкодження гарантія втрачає силу.
- ▶ Ремонтні роботи мають право проводити лише кваліфіковані фахівці, авторизовані фірмою Miele. Внаслідок неправильно виконаних ремонтних робіт може виникнути серйозна небезпека для користувача.

Належне використання

- ▶ Не використовуйте пилосос без контейнера для пилу, вхідного фільтра й фільтра очищення дрібного пилу.
- ▶ Не пилососьте палаючі або тліючі предмети, наприклад, сигарети, сажу або вугілля, яке ще не згасло.
- ▶ Не пилососьте рідину та вологий бруд. Килими та килимові покриття після вологого чищення або обробки шампунем потрібно повністю висушити перед тим, як почати пилососити.
- ▶ Не пилососьте порошкоподібні барвники. Барвник (тонер), що, наприклад, використовується для принтерів або копіювальних апаратів, може мати електропровідність.
- ▶ Не пилососьте легкозаймисті чи вибухонебезпечні речовини або гази, а також місця, де зберігаються речовини такого типу.
- ▶ Не торкайтеся рухомих валиків електрощітки Multi Floor XXL, що входить у стандартну комплектацію, чи ручної електрощітки Electro Compact, яку можна придбати додатково.
- ▶ Під час використання не наближайте електрощітку Multi Floor XXL, що входить у стандартну комплектацію й ручну електрощітку Electro Compact, яку можна придбати додатково, до голови.
- ▶ Не підносьте під час прибирання до голови всмоктувальну насадку.

Заходи безпеки та застереження

Заходи безпеки та застереження для зарядного пристрою AP01/AP02/AP03, зарядного пристрою LG01/LG02, зарядної підставки LS03 (можна придбати окремо, див. розділ «Устаткування, яке можна придбати додатково»)

Якщо Ви маєте дітей

▶ Особам (зокрема дітям), які за станом здоров'я або за браком досвіду чи відповідних знань не можуть впевнено користуватися зарядним пристроєм LG01/LG02 або зарядною підставкою LS03, не рекомендовано його експлуатувати без нагляду або керівництва з боку відповідальної особи.

▶ Тримайте зарядний пристрій AP01/AP02/AP03 у недоступному для дітей місці.

▶ Діти повинні перебувати на безпечній відстані від зарядного пристрою LG01/LG02 і зарядної підставки LS03 або під постійним наглядом.

Заходи безпеки та застереження

Техніка безпеки

► Акумулятор AP01/AP02/AP03, зарядний пристрій LG01/LG02 і зарядну підставку LS03 слід використовувати для пилососа Miele HS19. З міркувань безпеки не дозволяється експлуатація пилососа з акумулятором, зарядним пристроєм або зарядною підставкою іншого виробника.

► Для заряджання акумулятора AP01/AP02/AP03 використовуйте тільки зарядний пристрій LG01/xx або LG02/xx, що входить у стандартну комплектацію й зарядну підставку LS03/xx, що входить у стандартну комплектацію, або додатково придбану. xx позначає 01, 02, 03, 04, 05, 06, 07 або 08, а тому й версію вашого зарядного пристрою LG01/LG02 і зарядної підставки LS03.

xx	LG01/LS03	LG02
01	AT, BE, BG, CH, CL, CZ, DE, DK, EE, ES, FI, FR, GR, HR, HU, IT, KZ, LT, LU, LV, NL, NO, PL, PT, RO, RS, RU, SE, SI, SK, TR, UA, ZA	AT, BE, BG, CH, CL, CZ, DE, DK, EE, ES, FI, FR, GR, HR, HU, IT, KZ, LT, LU, LV, NL, NO, PL, PT, RO, RS, RU, SE, SI, SK, TR, UA, ZA
02	AE, HK, IE, MY, SG, UK	AE, HK, IE, MY, SG
03	BR, CA, MX, US	BR, CA, JP, MX, US
04	AU, NZ	AU, NZ
05	CN	CN
06	KR	KR
07	JP	UK
08	IN	

► Якщо ви використовуєте мережевий адаптер, він має бути призначений для безперервної роботи.

Заходи безпеки та застереження

- ▶ Можлива тимчасова або постійна робота на відокремленій або немережевій синхронній системі електропостачання (наприклад, автономні мережі, резервні системи). Необхідною умовою експлуатації є відповідність системи енергопостачання вимогам стандарту EN 50160 або подібного.
Захисні заходи, передбачені в побутових установках і в цьому виробі Miele, мають також забезпечувати їхнє функціонування й роботу в автономному режимі або в режимі несинхронної роботи, або ж їх слід замінити еквівалентними заходами в установці. Як описано, наприклад, в актуальній публікації VDE-AR-E 2510-2.
- ▶ Заряджайте та використовуйте акумулятор AP01/AP02/AP03 за температури повітря від 0 °C до 45 °C.
Недотримання цієї температури навколишнього середовища призведе до зменшення продуктивності акумулятора AP01/AP02/AP03.
- ▶ У жодному разі не використовуйте акумулятор AP01/AP02/AP03, якщо помітите, що з нього йде неприємний запах, з нього витікає рідина, він сильно нагрівається або змінив колір чи деформувався. Акумулятор AP01/AP02/AP03 слід негайно утилізувати (див. вказівки щодо техніки безпеки «Утилізація акумулятора AP01/AP02/AP03» у кінці розділу «Правильне використання» і розділ «Ваш внесок в охорону довкілля», підрозділ «Повернення використаних батарейок і акумуляторів»).
- ▶ Акумулятори можуть потекти. Уникайте контакту рідини, що витекла, з очима та шкірою. За необхідності промийте очі та шкіру водою та зверніться по медичну допомогу.

Заходи безпеки та застереження

▶ На літій-іонний акумулятор AP01/AP02/AP03 поширюються правила закону про небезпечні навантаження. Акумулятор AP01/AP02/AP03 користувач може транспортувати дорогою без будь-яких додаткових вимог. Зверніться до сервісної служби, перш ніж пересилати акумулятор AP01/AP02/AP03. Пересилайте лише повністю розряджений і непошкоджений акумулятор AP01/AP02/AP03. Ізолюйте контакти, наклеївши на них клейку стрічку, щоб уникнути замикання. Запакуйте акумулятор AP01/AP02/AP03 так, щоб він не рухався всередині упаковки.

Належне використання

▶ Стежте за тим, щоб акумулятор AP01/AP02/AP03 не падав, і не кидайте його. З міркувань безпеки пошкоджений акумулятор AP01/AP02/AP03 не можна використовувати.

▶ Не кидайте акумулятор AP01/AP02/AP03 у вогонь і не допускайте контакту з іншими джерелами тепла. Не нагрівайте акумулятор AP01/AP02/AP03. Не кладіть акумулятор у зоні дії прямих сонячних променів.

▶ Не відкривайте акумулятор AP01/AP02/AP03.

▶ Не замикайте акумулятор AP01/AP02/AP03, навмисно або випадково сполучивши контакти.

▶ Уникайте контакту акумулятора AP01/AP02/AP03 із вологою.

▶ Утилізація акумулятора AP01/AP02/AP03: вийміть акумулятор AP01/AP02/AP03 із пилососа. Ізолюйте контакти, наклеївши на них клейку стрічку, щоб уникнути замикання. Здайте акумулятор AP01/AP02/AP03 у відповідний центр утилізації відходів. Не викидайте акумулятор AP01/AP02/AP03 із побутовим сміттям.

Заходи безпеки та застереження

Чищення

- ▶ В жодному разі не занурюйте пилосос і деталі у воду!
- ▶ Електрощітка Multi Floor XXL, яка входить у стандартну комплектацію, ручна електрощітка Electro Compact, яку можна придбати додатково, блок живлення PowerUnit, усмоктувальна трубка, корпус і держак Comfort містять електричні проводи. Не можна допускати контакт із водою рознімних контактних з'єднань – тому не дозволено вологе чищення цих деталей.
- ▶ Очищуйте пилосос і деталі тільки сухою або злегка вологою серветкою. Виключення:
 - Пиловий контейнер: спорожніть пиловий контейнер і зніміть вихідний фільтр. Контейнер для пилу очищайте лише водою та м'яким побутовим мийним засобом. Після цього ретельно висушіть контейнер для пилу. Знову встановіть вихідний фільтр.

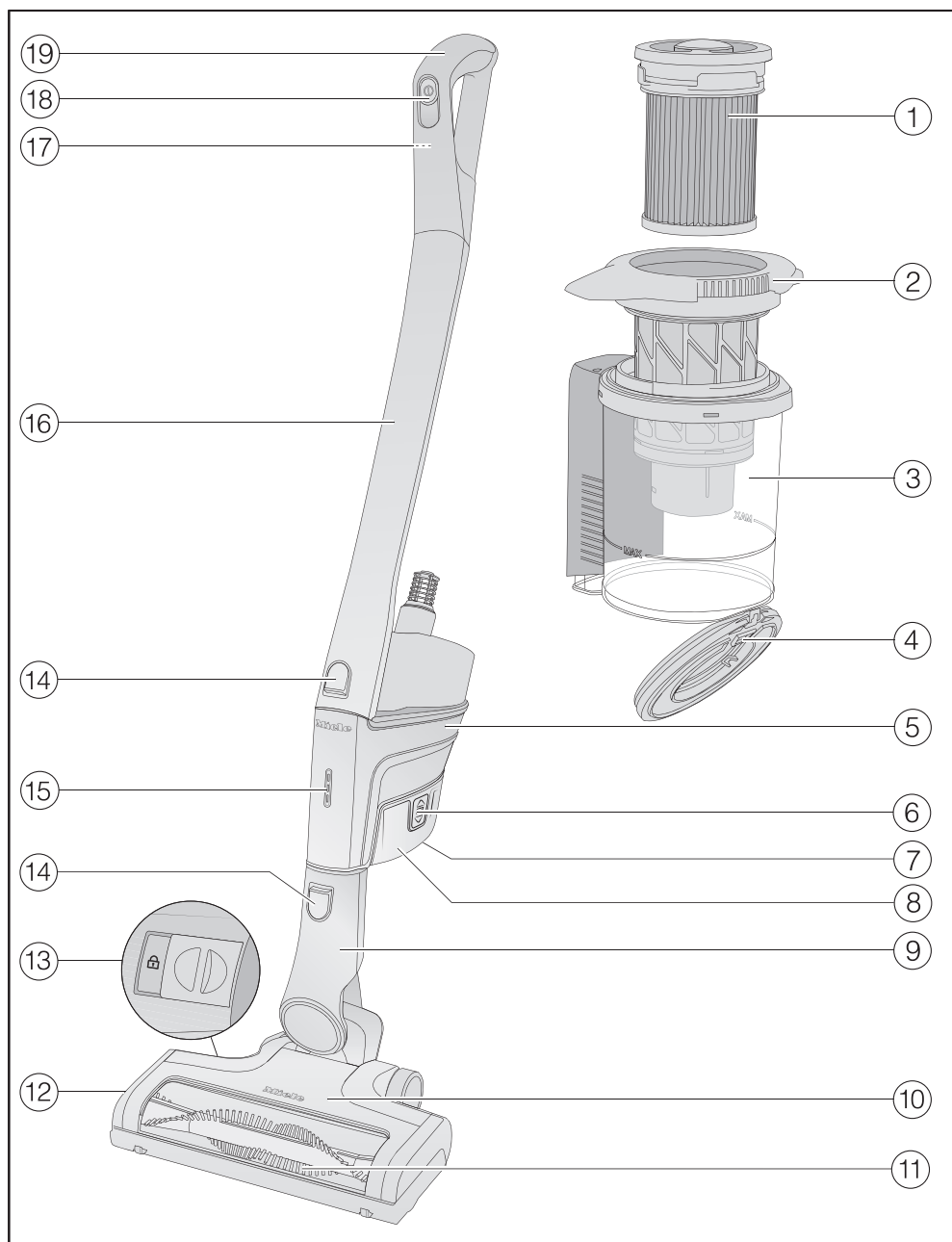
Додаткове устаткування й запчастини

- ▶ Використовуйте додаткове приладдя лише з логотипом «ORIGINAL Miele» на упаковці. Лише в такому випадку виробник гарантує безпеку використання приладу.
- ▶ Використання виключно оригінальних запасних частин Miele гарантує належну техніку безпеки. Пошкоджені деталі необхідно замінити виключно оригінальними запчастинами.

Транспортування

- ▶ Упаковка захищає пилосос від пошкоджень під час транспортування. Ми рекомендуємо зберігати упаковку для транспортування.

Опис приладу



- ① Фільтр дрібного пилу (HX FSF-2)
- ② Вхідний фільтр
- ③ Контейнер для пилу
- ④ Кришка контейнера для пилу
- ⑤ PowerUnit зі з'єднанням для акумулятора внизу, штуцером для всмоктувальної трубки та електрощітки внизу зі з'єднанням для всмоктувальної трубки й держака Comfort зверху
- ⑥ Кнопки розблокування акумулятора (на обох боках акумулятора)
- ⑦ Зарядне гніздо (на нижньому боці акумулятора)
- ⑧ Літій-іонний акумулятор AP01/AP02/AP03 (HX LA)
- ⑨ З'єднувальний штуцер електрощітки
- ⑩ Електрощітка Multi Floor XXL (залежно від моделі з підсвічуванням BrilliantLight)
- ⑪ Знімний валик щітки
- ⑫ Кришка
- ⑬ Розблокування для відкриття електрощітки
- ⑭ Кнопки розблокування
- ⑮ Відображення стану заряду акумулятора
- ⑯ Всмоктувальна трубка
- ⑰ Кнопка розблокування для держака Comfort (на задній панелі)
- ⑱ Кнопка Увімк./Вимк. із перемикачем потужності всмоктування
- ⑲ Держак Comfort

Ваш внесок в охорону навколишнього середовища

Утилізація упаковки

Упаковка захищає пиросос від пошкоджень під час транспортування. Ми рекомендуємо зберігати упаковку для транспортування.

Матеріали, з яких виготовлена упаковка, безпечні для довкілля й прості в утилізації, тому підлягають переробці. Повернення упаковки на вторинну переробку дає змогу ощадно витратити сировину та зменшувати кількість відходів. За можливості викидайте упаковку в призначений для неї контейнер для відходів (наприклад, жовтий мішок у жовтий контейнер).

Утилізація відпрацьованого приладу

Перед утилізацією відпрацьованого приладу вийміть фільтр дрібного пилю і утилізуйте його з побутовим сміттям.

Електричні та електронні прилади містять цінні матеріали. Вони також містять певні речовини, суміші і деталі, які необхідні для функціонування і безпеки приладів. За умов неналежного використання відпрацьованого приладу або при його потраплянні в побутове сміття такі речовини можуть завдати шкоду здоров'ю людини або навколишньому середовищу. Тому в жодному випадку не утилізуйте відпрацьований прилад разом із звичайним побутовим сміттям.



Натомість віднесіть прилад до офіційного пункту утилізації відпрацьованих електричних і електронних приладів,

у Вашому місті, віддайте продавцю або Miele. За видалення особистих даних на відпрацьованому приладі відповідальність несе користувач. Простежте, щоб до відправлення на утилізацію прилад зберігався у недоступному для дітей місці.

Повернення відпрацьованих акумуляторів і батарейок

Електричні та електронні прилади містять багато батарейок і акумуляторів, які також не можна утилізувати з побутовим сміттям. Ви зобов'язані віднести використані батарейки та акумулятори, що не стаціонарно приєднані до приладу, у відповідний пункт прийому (напр., магазин), де їх безкоштовно заберуть і утилізують. Батарейки та акумулятори містять речовини, які можуть завдати шкоди здоров'ю людини або навколишньому середовищу.

Позначки на батарейках або акумуляторах містять підказки. Перекреслений смітник означає, що батарейку чи акумулятор в жодному разі не можна утилізувати із побутовим сміттям. Якщо перекреслений смітник ще позначений хімічним знаком, батарейка або акумулятор містить свинець (Pb), кадмій (Cd) і/або ртуть (Hg).

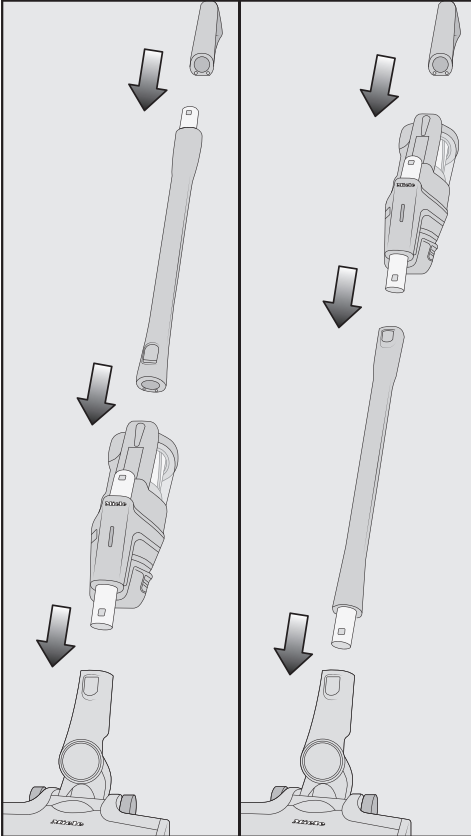


Старі батарейки та акумулятори містять важливі речовини, які можна надалі використовувати. Окремий збір використаних батарейок і акумуляторів полегшує подальші дії і переробку.

Встановлення та підключення

Збирання пилососа

У вас є 2 можливості для збирання пилососа.



- Вставте всмоктувальну трубку над або під PowerUnit.

Обов'язково складайте пилосос саме так, як показано на малюнку.

Переваги встановлення **PowerUnit у нижню частину** пилососа:

- можливість безпечного відключення (див. розділ «Використання», підрозділ «Функція зупинки для ко-

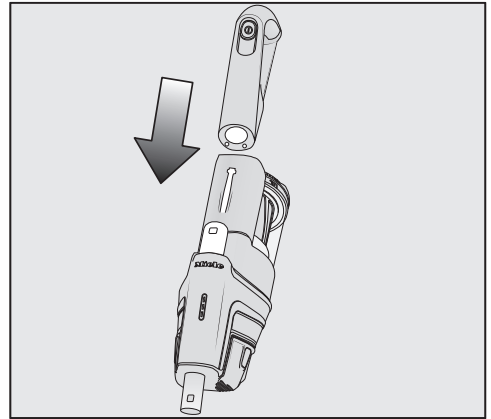
ротких переривань роботи»)

- ергономіка (розвантаження рук)
- зручне очищення великих площ

Переваги встановлення **PowerUnit поверх** пилососа

- комфортне прибирання під меблями
- можливість швидкого демонтажу PowerUnit

PowerUnit Solo



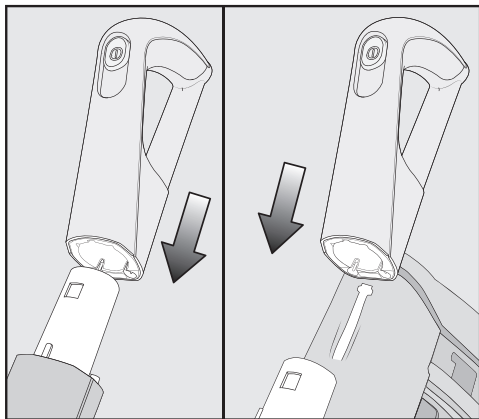
PowerUnit без всмоктувальної трубки та електрощітки підходить для швидкого та цілеспрямованого всмоктування крихт або пуху.

Повідомлення: Ця конструкція особливо придатна для використання трикомпонентного додаткового устаткування (див. розділ «Використання устаткування, що постачається додатково»).

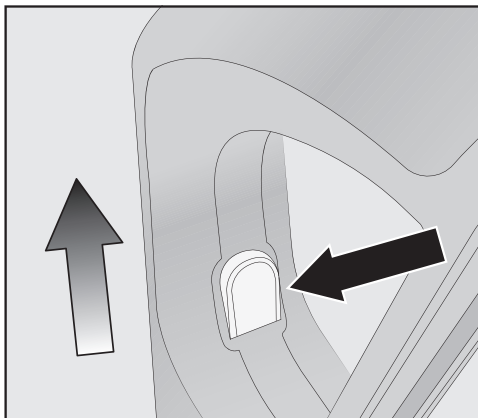
Встановлення та підключення

Встановлення держак Comfort

Залежно від вибраної конструкції пи- лососа держак Comfort можна при- кріпити до всмоктувальної трубки або до PowerUnit.



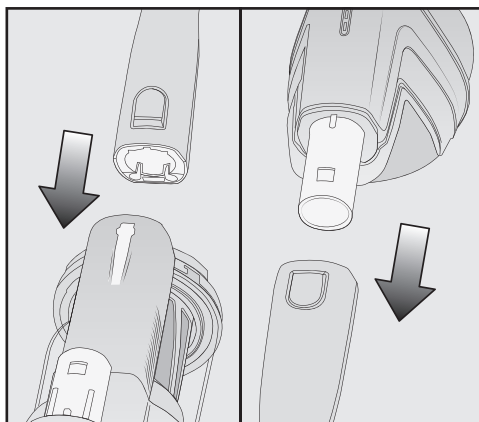
- Прикріпіть держак Comfort зверху на штуцер всмоктувальної трубки так, щоб держак Comfort чітко зафіксувався (ліва частина малюнка).
- Проведіть держак Comfort вздовж напрямної на держаку контейнера для пилу зверху на штуцер PowerUnit, доки держак Comfort не зафіксується чітко (права частина малюнка).
- Вимкніть пиросос за допомогою вимикача на передній частині держаку Comfort, якщо бажаєте відокремити деталі.



- Натисніть кнопку розблокування і витягніть держак Comfort.

Під'єднання PowerUnit і всмоктувальної трубки

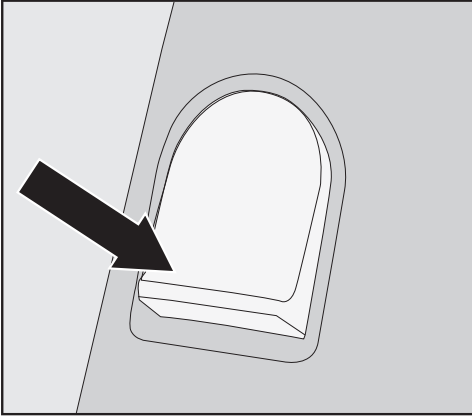
Залежно від вибраної конструкції пи- лососа всмоктувальну трубку розта- шовано над або під PowerUnit.



- Проведіть всмоктувальну трубку вздовж напрямної на держаку кон- тейнера для пилу зверху на штуцер PowerUnit, доки вона не зафік- сується чітко (ліва частина малюнка).

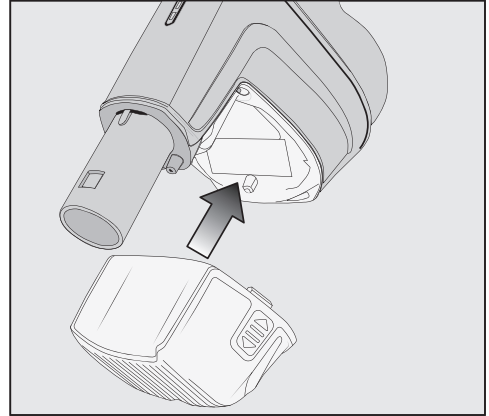
Встановлення та підключення

- Намагайтеся вставити штуцер PowerUnit зверху у всмоктувальну трубку, доки він не зафіксується (права частина малюнка).

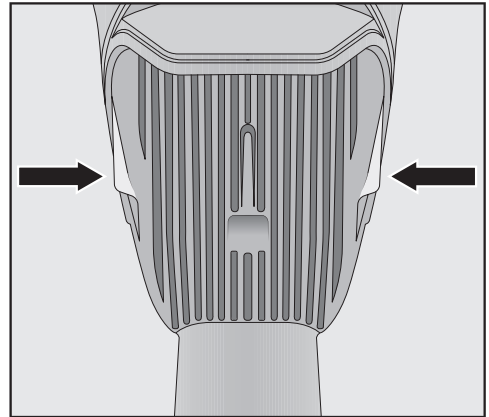


- Натисніть на кнопку розблокування, якщо бажаєте відокремити деталі.

Встановлення акумулятора



- Простовхуйте акумулятор вздовж напрямних, доки він не зафіксується у відсіку PowerUnit.

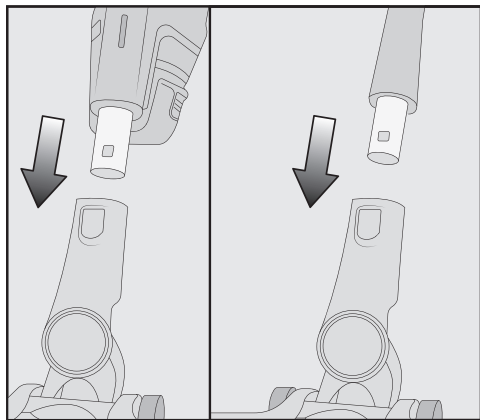


- Натисніть на дві кнопки розблокування на бічній стороні акумулятора, щоб від'єднати деталі та витягти його.

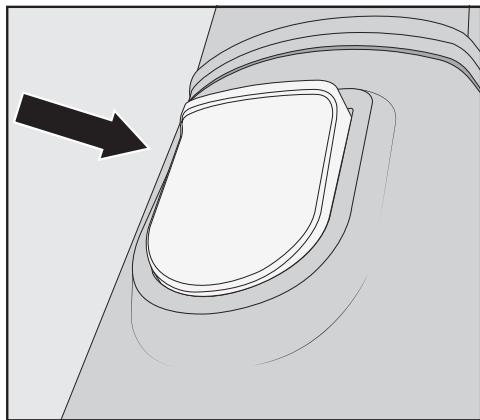
Встановлення та підключення

Під'єднання електрощітки

Залежно від вибраної конструкції пилососа вставте шуцер PowerUnit або шуцер всмоктувальної трубки в електрощітку.



- Намагайтеся вставити шуцер зверху у всмоктувальну трубку, доки він не зафіксується.



- Натисніть на кнопку розблокування на електрощітці, якщо бажаєте відокремити деталі, та витягніть шуцер з електрощітки.

Загальні вказівки щодо акумулятора

Акумулятор постачається із заводу частково заряджений.

Перед першим використанням повністю зарядіть акумулятор. Зауважте, що це займе прибіл. 4 години.

Обов'язково виконайте перше зарядження в блоці PowerUnit, щоб активувати батарею.

Після повного зарядження акумулятора індикатор стану заряду в блоці живлення PowerUnit вимикається для економії енергії.

Максимальна ємність заряду акумулятора досягається лише після п'ятої зарядки й розрядки.

Ви можете пилососити до 17 хвилин, якщо використовуєте повністю зібраний пилосос і вибираєте найвищий рівень потужності.

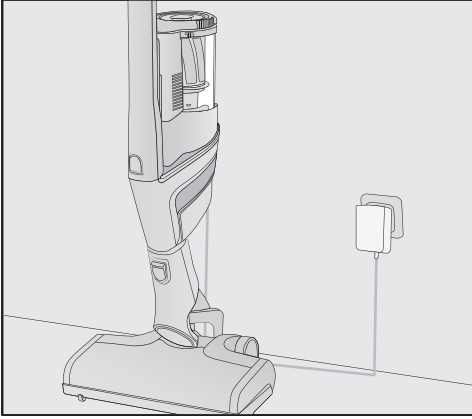
Проте під час використання PowerUnit Solo на мінімальному рівні потужності ви можете пилососити до 60 хвилин.

Зарядження акумулятора (без настінного монтажу)

Ви можете зберігати пилосос у вертикальному положенні та заряджати акумулятор безпосередньо від електромережі.

Перед першим зарядженням акумуляторів уважно прочитайте розділ «Встановлення та підключення», підрозділ «Загальні відомості про акумулятор».

Встановлення та підключення



Зарядження акумулятора (з настінним монтажем)

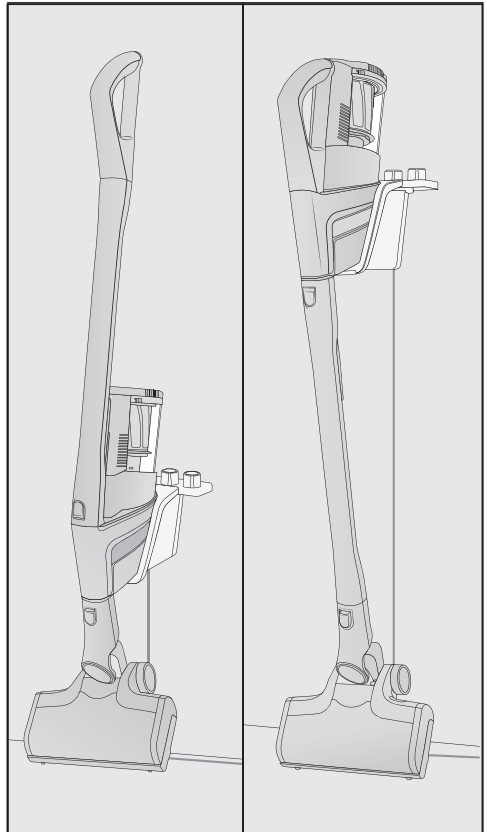
Існує 2 способи зберігання та зарядження пилососа в настінному кронштейні, що входить до комплекту.

Перед першим зарядженням акумуляторів уважно прочитайте розділ «Встановлення та підключення», підрозділ «Загальні відомості про акумулятор».

- Вставте блок живлення PowerUnit в електрощітку, щоб переконатися, що пилосос у безпечному положенні.
- Переміщуйте пилосос вперед, доки штуцер електричної щітки не зафіксується.
- Вставте вилку кабелю зарядження від зарядного пристрою в зарядне гніздо на нижньому боці акумулятора.
- Вставте зарядний пристрій у розетку електромережі.

Починається процес зарядження.

Див. розділ «Індикатор стану заряду акумулятора (під час зарядження)».



Для настінного монтажу потрібно відповідне місце поруч із вільною розеткою електромережі.

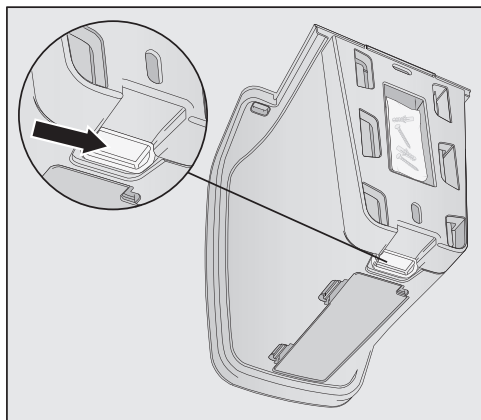
Встановлення та підключення

Настінний монтаж

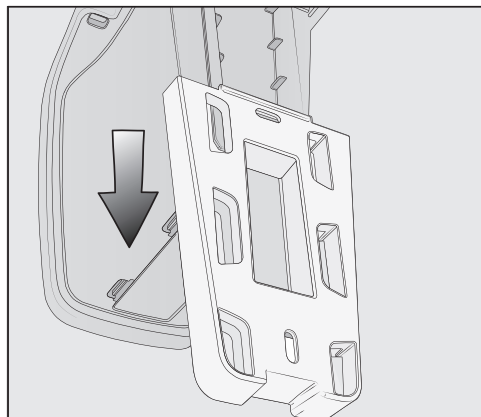
До задньої частини настінного кронштейна необхідно прикріпити монтажну панель, використовуючи мішечок для гвинтів.

Під час настінного монтажу монтажну панель необхідно прикріпити до стіни у вибраному місці.

- Вийміть мішечок із гвинтами.



- Натисніть кнопку розблокування на нижній частині настінного кронштейна.

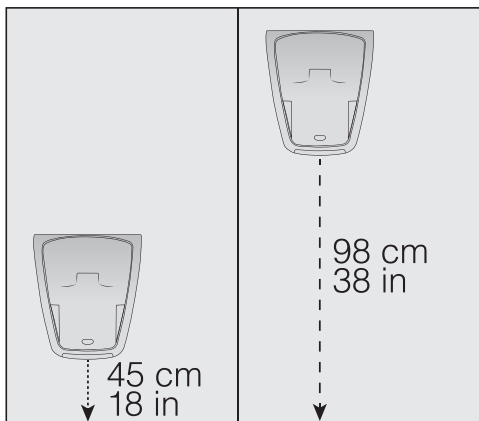


- Зніміть монтажну панель із настінного кронштейна.

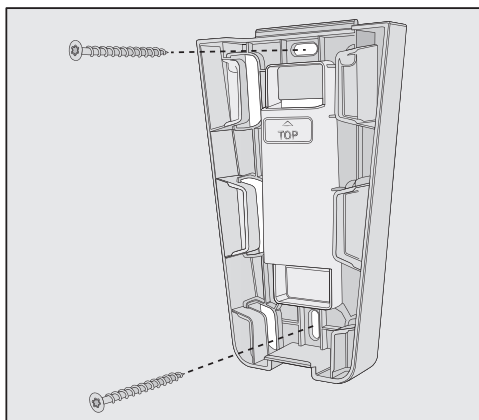
Кріплення монтажної панелі

Для кріплення монтажної панелі до стіни в комплекті постачають 2 дюбелі та 2 гвинти TORX T20. Вам також знадобиться акумуляторний шуруповерт або електрична дріль (діаметр свердла 6 мм).

Залежно від вибраної конструкції пилососа виберіть відстань 45 см або 98 см від нижнього краю монтажної панелі до підлоги.



Стежте за тим, щоб кабелі, що прокладені в стіні, не пошкодилися.

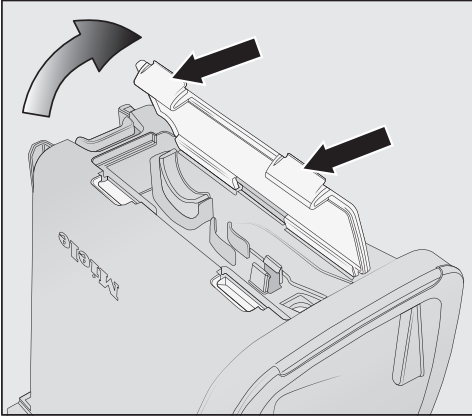


Встановлення та підключення

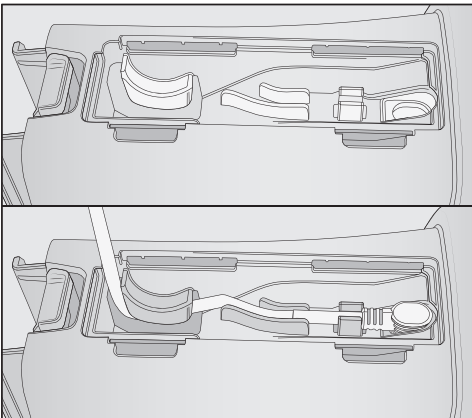
- Прикріпіть монтажну панель до стіни.

Кріплення кабелю заряджання в настінному кронштейні

На нижній частині настінного кронштейна розміщено кабельну коробку.

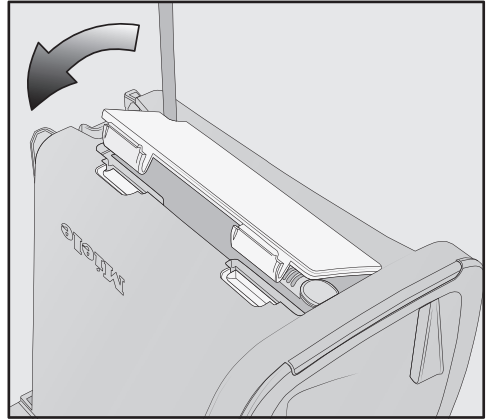


- Натисніть на дві кнопки розблокування в нижній частині настінного кронштейна та зніміть кришку кабельної коробки.



- Вставте вилку кабелю заряджання від зарядного пристрою, що входить до комплекту, в отвір зверху.

- Прокладіть кабель заряджання в напрямку кабелю.

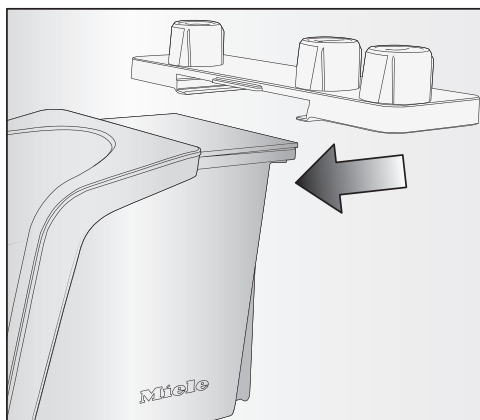


- Закріпіть кришку та заблокуйте кабельну коробку.

Встановлення та підключення

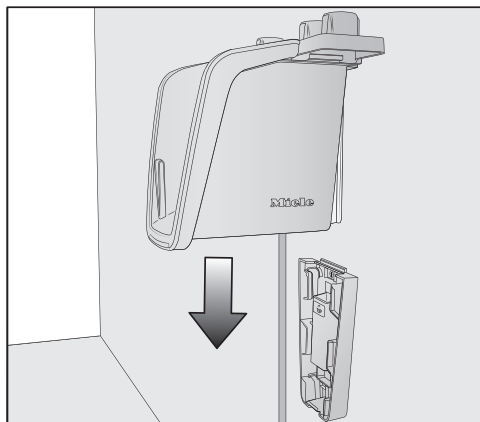
Кріплення тримача додаткового приладдя (за необхідності)

Тримач додаткового устаткування входить до комплекту постачання для зберігання трикомпонентного додаткового устаткування для настінного кріплення (див. розділ «Використання устаткування, що входить до комплекту»).

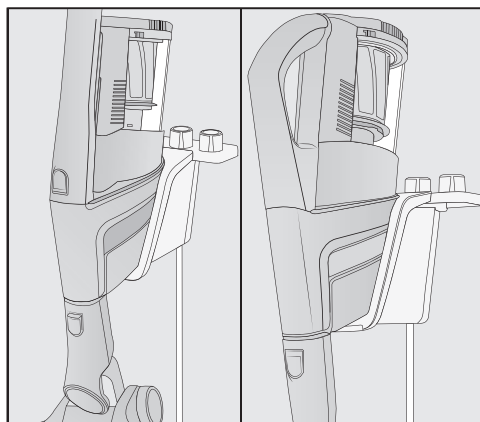


- Вставте тримач додаткового устаткування в настінний кронштейн до упору.

Кріплення настінного кронштейна



- Вставте настінний кронштейн зверху на монтажну панель, доки він не зафіксується.

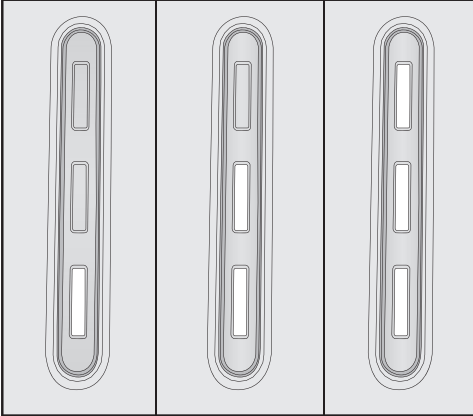


- Вставте PowerUnit пилососа з акумулятором у настінний кронштейн зверху.
- Вставте зарядний пристрій у розетку електромережі.

Починається процес заряджання.

Індикація стану заряду акумулятора (під час заряджання)

Стан заряду акумулятора з'являється на панелі PowerUnit.



Ємність заряду	Індикація
прибл. 0–34 %	повільно блимає знизу
прибл. 35–69 %	світиться знизу, повільно блимає посередині
прибл. 70–90 %	світиться знизу та посередині, повільно блимає зверху
прибл. 91–99 %	світиться знизу, посередині та зверху
100 %	вимикається

Після повного заряджання акумулятора індикатор стану заряду вимикається для економії енергії.

Акумулятор переходить у безпечний режим, якщо його довгий час не використовували та він у розрядженому стані. Під час заряджання в PowerUnit індикатор стану заряду батареї спрацює лише приблизно через 30–60 хвилин.

Індикація стану заряду акумулятора (за потреби)

Стан заряду акумулятора з'являється на панелі PowerUnit.

Ємність заряду	Індикація
прибл. 100–70 %	світиться зверху, посередині та знизу
прибл. 69–35 %	світиться посередині та знизу
прибл. 34–15 %	світиться знизу
прибл. 14–0 %	повільно блимає знизу

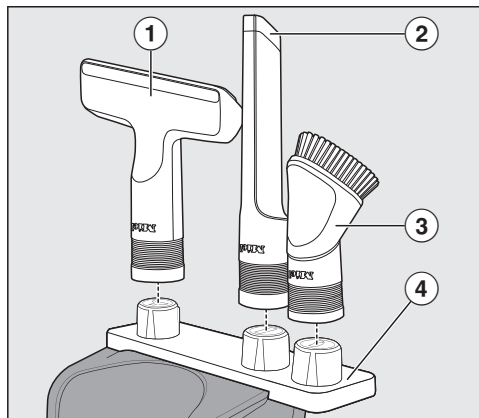
Перед заряджанням акумулятора рекомендується повністю розрядити його. Так ви досягнете повної ємності акумулятора.

Використання додаткового устаткування

Асортимент засобів Miele для догляду за підлогою пропонує відповідне додаткове устаткування для різного спеціального використання (див. розділ «Додаткове устаткування»).

Розміщення деталей додаткового устаткування позначається символами на тримачі.

Тримач комплектування можна закріпити на настинному кронштейні (див. розділ «Встановлення та підключення», підрозділ «Встановлення додаткового комплектування»).



① **Насадка для м'яких меблів XL**

– додаткове устаткування для видалення пилу з м'яких меблів, матраців, гардин і подушок.

② **Щілинна насадка**

– додаткове устаткування для видалення пилу зі складок, щілин і кутів.

③ **Насадка із щіткою з натуральної щетини**

– додаткове устаткування для профільних планок, прикрашених або різьблених предметів. Головка із щіткою обертається, тому її можна повернути в найзручніше положення.

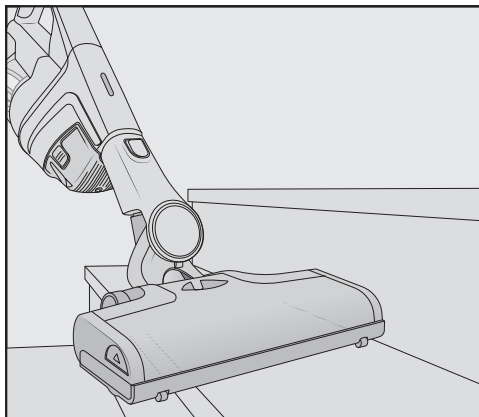
④ **Тримач додаткового устаткування**

– для зберігання трикомпонентного додаткового устаткування.

Електрощітка Multi Floor XXL

Враховуйте насамперед рекомендації виробника щодо чищення покриття підлоги та догляду за ним.

⚠ Пошкодження внаслідок застрягання всмоктаного матеріалу. На поверхні яку слід пропилососити, можуть залишитись подряпини. Переконайтеся, що в нижній частині електрощітки немає застряглих великих часточок, наприклад, бите скло або каміння.



Електрощітка призначена для повсякденного прибирання килимів, килимових покриттів і твердої підлоги.

Повідомлення: Щоб комфортно пилососити на сходах, вкритих килимом, від'єднайте всмоктувальну трубку.

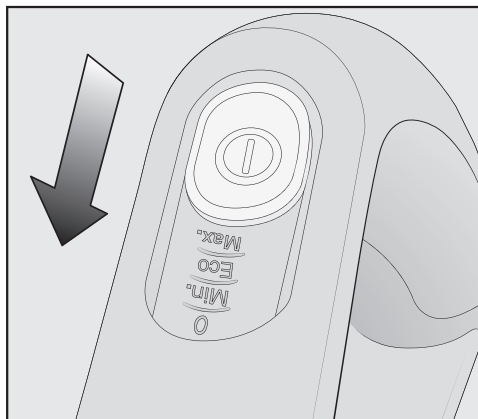
Повідомлення: Якщо слід пропилососити велику кількість великих часточок, скористайтеся конструкцією PowerUnit Solo (див. розділ «Налаштування та підключення», підрозділ «PowerUnit Solo»).

Експлуатація

Увімкнення та вимкнення

- Якщо ви заряджали акумулятор, помістивши його в настінний кріпильний пристрій, вийміть пилосос із настінного кріплення.
- Вийміть вилку зарядного пристрою з розетки акумулятора у нижній частині, якщо заряджався безпосередньо акумулятор.

Якщо перед кожним увімкненням активувати функцію очищення ComfortClean, ви досягнете кращого результату очищення (див. розділ «Обслуговування», підрозділ «Активність функції очищення ComfortClean»).



- Для цього використовуйте перемикач Увімк./Вимк. на держаку Comfort ①.

Вибір рівня потужності

Ви маєте змогу налаштувати потужність залежно від потреби в кожному окремому випадку. Зменшуючи потужність, ви значно послабите силу ковзання електрощітки.

На держаку Comfort можна вибрати 3 рівні потужності:

Мін.	найменший рівень потужності для легкого забруднення
Есо	середній рівень потужності для нормального забруднення
Макс.	найвищий рівень потужності для значного забруднення

Функція виявлення підлогового покриття активується на всіх рівнях потужності.

Залежно від поверхні, енергоспоживання електрощітки автоматично оптимізується, що може призвести до зміни рівня шуму під час роботи.

Освітлення робочої зони

(залежно від моделі)

Для освітлення робочої зони електрощітку пилососа оснащено функцією BrilliantLight.

Функція вимкнення для коротких пауз під час роботи


(з міркувань безпеки слід використовувати тільки з PowerUnit під пилососом)

Якщо під час роботи на дні пилососа встановлено PowerUnit, ви можете легко перервати роботу ввімкненого пилососа.

- **Переміщуйте пилосос вперед, доки шуцер електричної щітки не зафіксується.**

Пилосос надійно стоїть, електрощітка вимикається, а акумулятор економить енергію.

Після повторного розблокування з'єднувального шуцера електрощітки вона знову вмикається.

 **Небезпека травмування** через обертання валика щітки.

Обертання валика щітки може призвести до травми.

Перед кожним техобслуговуванням вимикайте пилосос. Для цього використовуйте кнопку Увімк./ Вимк. на держаку Comfort.

Ми рекомендуємо використовувати додаткове приладдя з логотипом «ORIGINAL Miele» на упаковці. У цьому випадку ви можете бути впевнені в оптимальній потужності всмоктування та найкращому результаті очищення.

Врахуйте, що несправності та пошкодження приладу з причини використання додаткового приладдя без логотипу «ORIGINAL Miele» на упаковці не підлягають гарантійному обслуговуванню пилососа.

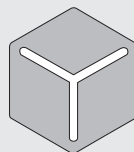
Постачальники устаткування

Ви можете замовити оригінальне устаткування в інтернет-магазині, в сервісній службі Miele або придбати в спеціалізованому магазині Miele.

Оригінальне устаткування Miele можна впізнати за логотипом «ORIGINAL Miele».

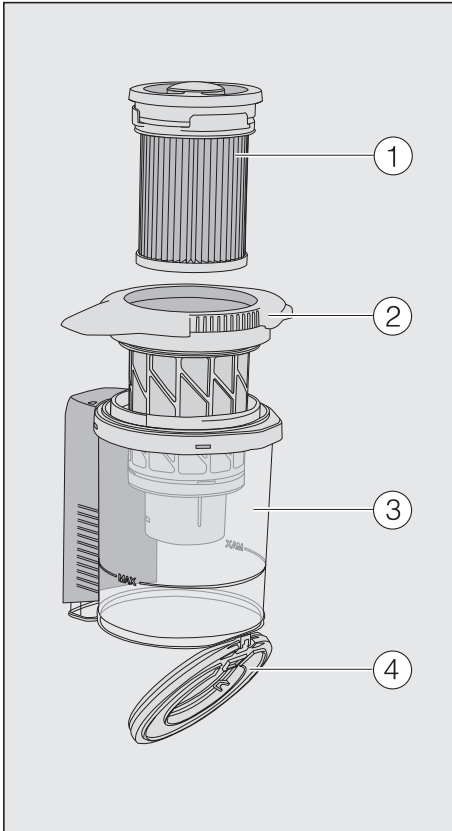


З 3D4U компанія Miele також пропонує безкоштовно устаткування для 3D-принтера, яке можна безкоштовно завантажити (www.miele.de, Сервіс, Запасні частини та устаткування).



3 D 4 U

Система фільтрів

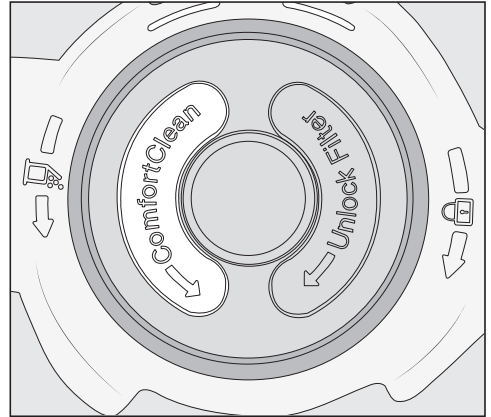


- ① Фільтр дрібного пилу (HX FSF-2)
- ② Вхідний фільтр
- ③ Контейнер для пилу
- ④ Кришка контейнера для пилу

Активуйте функцію очищення ComfortClean

Запускайте проміжне очищення фільтра дрібного пилу перед кожним спорожненням контейнера для пилу, або коли відчутно знизилася потужність всмоктування.

Таким чином пилосос знову буде працювати з найвищою потужністю.



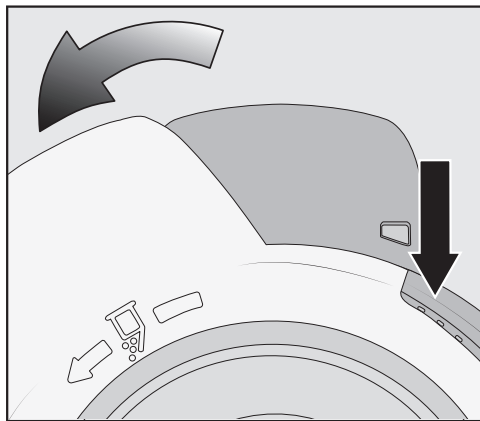
- Поверніть фільтр дрібного пилу в кришці контейнера для пилу 3 рази на 180° проти годинникової стрілки. Для цього використовуйте заглиблення.

Робочий шум є частиною нормального функціонування функції очищення ComfortClean.

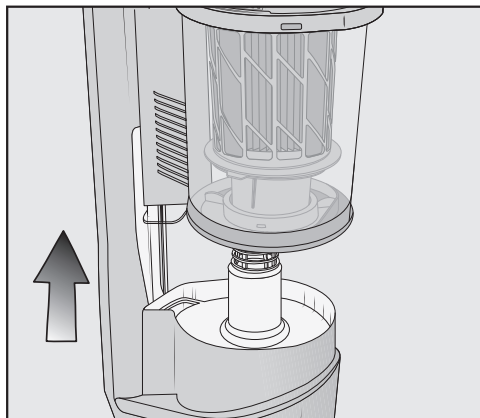
Техобслуговування

Спорожнення контейнера для пилу

Спорожняйте контейнер для пилу найпізніше тоді, коли пил у контейнері досяг позначки **MAX**.



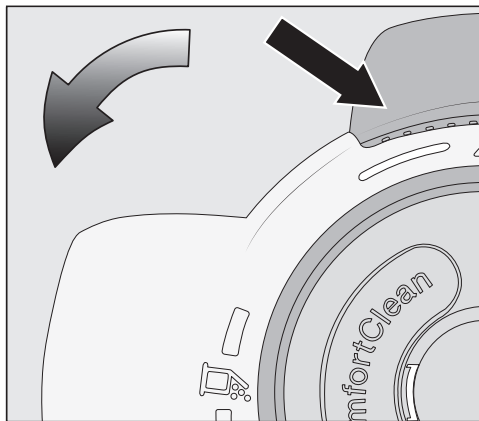
- Повертайте кришку контейнера для пилу в напрямку стрілки до першого упору. Для цього використовуйте сірі поверхні для зручного захоплення.



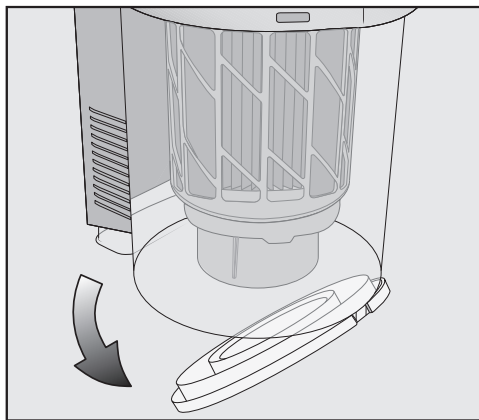
- Вийміть контейнер для пилу, направляючи вгору.

Вміст контейнера для пилу можна утилізувати разом із побутовим сміттям, якщо в ньому не міститься нічого забороненого для такої утилізації.

- Тримайте контейнер за можливості безпосередньо над відром для сміття, щоб якнайменше пилу піднялося в повітря.



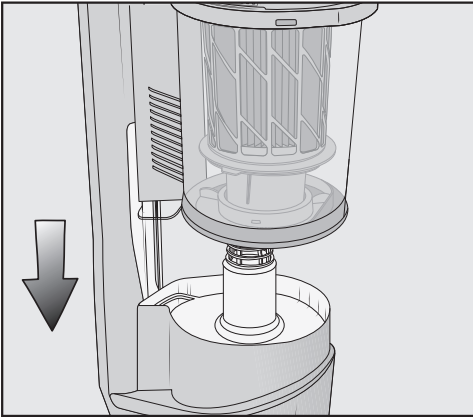
- Повертайте кришку контейнера для пилу в напрямку стрілки до наступного упору. Для цього використовуйте сірі поверхні для зручного захоплення.



Кришка контейнера для пилу відкинеться, і пил висиплеться.

Якщо грудки пилу, волосся або великі часточки не випадають, вийміть вхідний фільтр (див. наступний розділ «Очищення вхідного фільтра й фільтра дрібного пилу»).

- Поверніть кришку контейнера для пилу назад у вихідне положення.
- Закрийте кришку контейнера для пилу, щоб вона зафіксувалась.



- Проведіть ручку контейнера для пилу зверху на штуцер PowerUnit, доки контейнер для пилу не зафіксується.

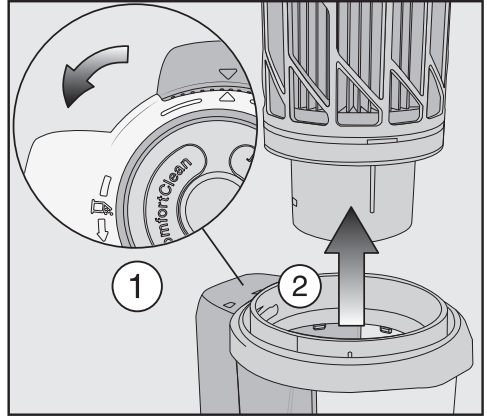
Очищення вхідного фільтра й фільтра дрібного пилу

Ретельно очищуйте обидва фільтри щонайменше раз на 3 місяці.

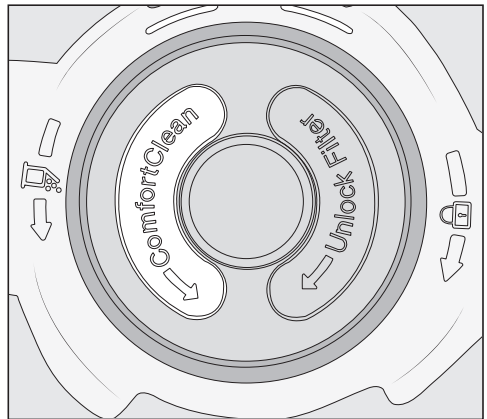
Обов'язково дотримуйтеся послідовності, описаної для процесів очищення.

- Вийміть контейнер для пилу.

- Спорожніть контейнер для пилу, тримаючи його над сміттєвим баком.



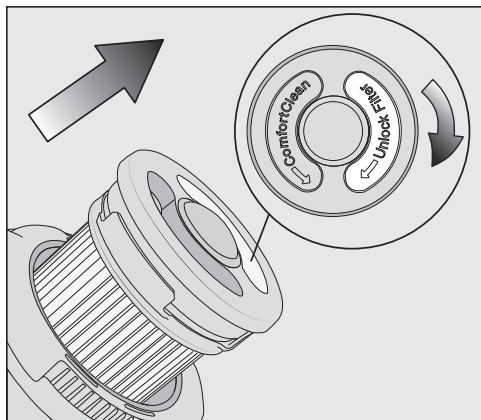
- Поверніть кришку контейнера для пилу до упору, поки стрілки не будуть спрямовані одна на одну у верхній частині ①.
- Вийміть вхідний фільтр, направляючи вгору ②.



- Поверніть фільтр дрібного пилу 10 разів на 180° проти годинникової стрілки. Для цього використуйте заглиблення.

Техобслуговування

Робочий шум є частиною нормально-го функціонування функції очищення ComfortClean.



- Поверніть фільтр дрібного пилу проти годинникової стрілки. Для цього використовуйте заглиблення.
- Вийміть фільтр дрібного пилу.

⚠ Пошкодження в результаті неправильного очищення.

Фільтр дрібного пилу може пошкодитися та втратити свою ефективність.

Не очищуйте фільтр дрібного пилу зсередини й не використовуйте воду для очищення. Не використовуйте для очищення гострі предмети. Не очищуйте фільтр дрібного пилу щіткою.

- Тримайте фільтр дрібного пилу над смітником.
- Обережно вийміть фільтр дрібного пилу з прогумованим нижнім краєм.

- Злегка поверніть фільтр дрібного пилу, щоб видалити бруд з усіх поверхонь.

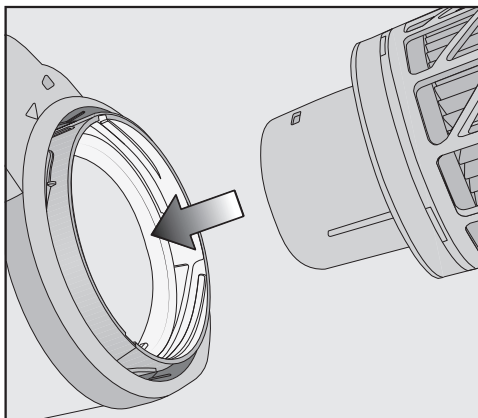
⚠ Пошкодження в результаті неправильного очищення.

Вхідний фільтр може пошкодитися та втратити свою ефективність.

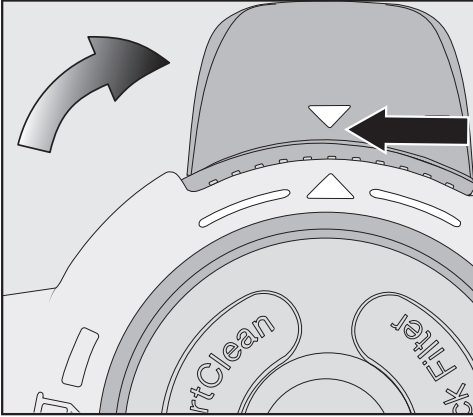
Не очищайте вхідний фільтр водою. Не використовуйте для очищення гострі предмети.

- Очиште вхідний фільтр за допомогою всмоктувальної щітки, що входить у комплект поставки або сухою тканиною.
- Встановіть очищений фільтр дрібного пилу в очищений вхідний фільтр, зсунувши круглу кришку на верхній частині фільтра дрібного пилу вниз до упору.

Замініть фільтр очищення дрібного пилу (HX FSF-2) прибіл. через 3 роки, щоб досягти найкращого результату прибирання.

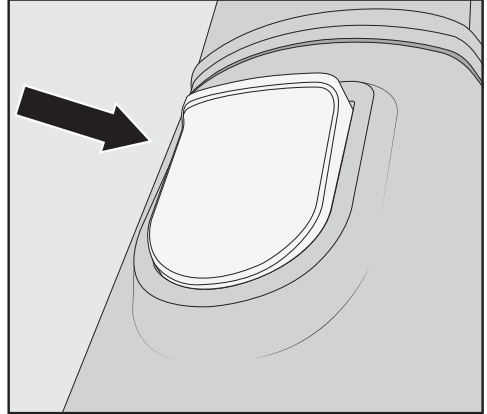


- Вставте вхідний фільтр у пиросос.



- Встановіть контейнер для пилу назад на штуцер PowerUnit.

Очищення електрощітки



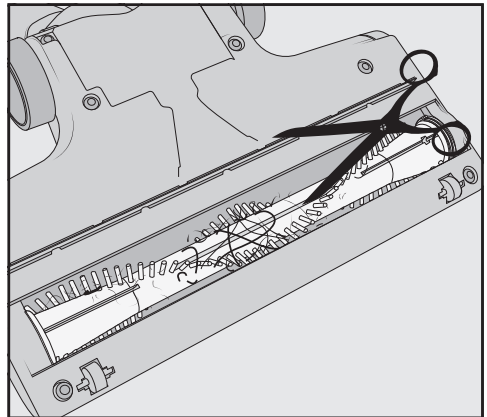
- Для цього підніміть пристосування для вставки (стрілки) одне до одного та поверніть вхідний фільтр у початкове положення.
- Закрийте кришку контейнера для пилу, щоб вона зафіксувалась.
- Встановіть контейнер для пилу назад на штуцер PowerUnit.

- Від'єднайте електрощітку від пилососа.
- Переверніть електрощітку нижньою частиною доверху та поставте її на рівну та чисту поверхню.

Очищення контейнера для пилу

Очищайте контейнер для пилу за потреби.

- Вийміть контейнер для пилу.
- Спорожніть контейнер для пилу, тримаючи його над сміттєвим баком, і вийміть вихідний фільтр.
- Контейнер для пилу очищайте водою та м'яким побутовим мийним засобом.
- Ретельно висушіть контейнер для пилу.
- Вставте вхідний фільтр назад у контейнер для пилу й поверніть його в початкове положення.



- Розріжте ножицями нитки та волосся, які намоталися на валики щітки. Для спрямування ворсинок на валику щітки передбачено напрямну канавку.

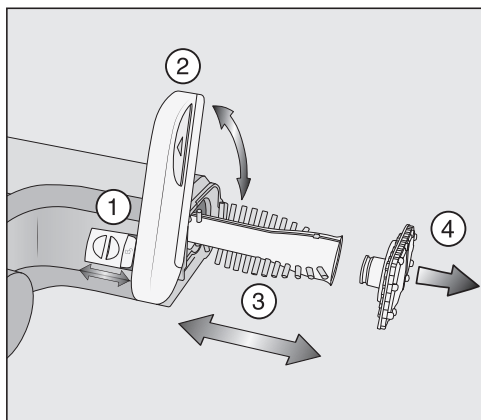
Техобслуговування


Потім розрізані волосся і нитки буде засмоктано під час роботи пилососа.

Якщо маленькі робочі коліщатка сильно забруднені або засмічені, їх можна зняти й очистити. Для зняття використовуйте широку викрутку.

Зняття валика щітки з електрощітки

Ви можете зняти валик щітки з електричної щітки, щоб видалити стійкий бруд, а також очистити внутрішню поверхню електрощітки.



- Відкрийте кришку збоку електрощітки, щоб було видно символ . ①
- Підніміть кришку вгору до упору ②.
- Зніміть валик щітки ③.
- Якщо ви помітили тут сильне забруднення, зніміть держак валика щітки ④.
- Очистьте валик щітки й держак валика та видаліть усі частинки бруду, що прилипають із внутрішньої частини електрощітки.

- Складайте електрощітку у зворотній послідовності.

Заміна акумулятора

Для цього підготуйте оригінальний літій-іонний акумулятор AP01/AP02/AP03 (HX LA).

Враховуйте вказівки щодо роботи та утилізації акумулятора, що вказані в розділах «Заходи безпеки та застереження», «Ваш внесок в охорону довкілля» і «Налаштування та підключення» (підрозділ «Загальні відомості про акумулятор»).

Повідомлення про помилки



Небезпека травмування через обертання валика щітки.

Обертання валика щітки може призвести до травми.

Перед кожним техобслуговуванням вимикайте пилосос. Для цього використовуйте кнопку Увімк./Вимк. на держаку Comfort.

Повідомлення про помилки сигналізує швидке блимання індикатора стану заряду акумулятора на панелі PowerUnit.


Проблема	Причина і усунення
Швидке блимання верхнього індикатора	Помилка «Держак Comfort не розпізнано» <ul style="list-style-type: none">■ Зніміть держак Comfort і вставте його знову (див. розділ «Налаштування та підключення», підрозділ «Встановлення держака Comfort»).■ Вийміть акумулятор, почекайте 10 секунд, а потім знову вставте акумулятор.
Швидке блимання нижнього й верхнього дисплеїв	Внутрішня системна помилка <ul style="list-style-type: none">■ Вийміть акумулятор, почекайте 10 секунд, а потім знову вставте акумулятор і зарядіть його.
Швидке блимання нижнього та середнього індикатора	Помилка «Перегрів акумулятора» або помилка «Акумулятор не розпізнано» <ul style="list-style-type: none">■ Зачекайте прибл. 30 хвилин перед наступним увімкненням пилососа.■ Установіть готовий до роботи оригінальний літій-іонний акумулятор AP01/AP02/AP03 (HX LA).

Що робити, якщо ...

Ви можете самостійно усунути більшість дефектів і несправностей, які можуть виникнути під час повсякденної експлуатації. У багатьох ситуаціях ви так заощадите час і гроші, тому що вам не доведеться викликати майстра із сервісної служби.

Ви можете знайти інформацію про самостійне усунення несправностей на сайті www.miele.com/service.

Нижчеподані таблиці мають допомогти вам визначити причини дефектів або несправностей та усунути їх.

 **Небезпека травмування через обертання валика щітки.**
Обертання валика щітки може призвести до травм.
Перед кожним усуненням несправності вимикайте пилосос. Для цього використовуйте кнопку Увімк./Вимк. на держаку Comfort.

Проблема	Причина і усунення
Під час всмоктування змінюється робочий шум.	Залежно від поверхні енергоспоживання електрощітки автоматично оптимізується. ■ Шум є частиною нормальної роботи пилососа.
Пилосос перекинувся.	Вибрано тип кріплення PowerUnit зверху. ■ Зберіть пилосос за наведеною нижче формою збірки PowerUnit (див. розділ «Налаштування та підключення», підрозділ «Збірка пилососа»).
Електрощітка автоматично вимикається.	Електрощітку перевантажено, наприклад, роботою на килимі з високим ворсом. ■ Вимкніть і знову увімкніть пилосос зі зниженою потужністю всмоктування. Для цього використовуйте кнопку Увімк./Вимк. на держаку Comfort.
Валик щітки не обертається.	Валик щітки забруднений. ■ Очистіть валик щітки (див. розділ «Технічне обслуговування», підрозділи «Очищення електрощітки» і «Зняття валика щітки з електрощітки»).

Проблема	Причина і усунення
<p>Під час увімкнення пилосос не запускається.</p>	<p>Акумулятор не встановлено або встановлено неправильно.</p> <ul style="list-style-type: none"> ■ Вставте акумулятор або перевірте гніздо акумулятора (див. розділ «Налаштування та підключення», підрозділ «Вставлення акумулятора»).
	<p>Акумулятор недостатньо заряджений.</p> <ul style="list-style-type: none"> ■ Заряджайте точно відповідно до цієї інструкції з експлуатації (див. розділ «Налаштування та підключення», підрозділи «Загальна інформація про акумулятор» і «Зарядження акумулятора»).
	<p>Не використовується оригінальний акумулятор Miele.</p> <ul style="list-style-type: none"> ■ Установіть готовий до роботи оригінальний літій-іонний акумулятор AP01/AP02/AP03 (HX LA).
	<p>Перший процес зарядження акумулятора відбувався без PowerUnit.</p> <ul style="list-style-type: none"> ■ Для активації акумулятора важливо виконати перший процес зарядження в PowerUnit (див. розділ «Налаштування та підключення», підрозділи «Загальні відомості про акумулятор» і «Зарядження акумулятора»).
	<p>Штекер зарядження не вставлено в розетку.</p> <ul style="list-style-type: none"> ■ Вийміть вилку зарядного пристрою з розетки акумулятора в нижній частині.
<p>Потужність всмоктування зменшилась.</p>	<p>Контейнер для пилу заповнений.</p> <ul style="list-style-type: none"> ■ Спорожніть і очистіть контейнер для пилу (див. розділ «Технічне обслуговування»).
	<p>Електрощітка забруднена/засмічена.</p> <ul style="list-style-type: none"> ■ Очистіть електрощітку (див. розділ «Технічне обслуговування», підрозділи «Очищення електрощітки» і «Зняття валика щітки з електрощітки»).

Що робити, якщо ...

Проблема	Причина і усунення
Потужність всмоктування зменшується.	<p>Фільтр дрібного пилу/вхідний фільтр забруднено.</p> <ul style="list-style-type: none">■ Запустіть проміжне очищення фільтра дрібного пилу (див. розділ «Технічне обслуговування», підрозділ «Активація функції очищення ComfortClean»).■ Ретельно очистіть обидва фільтри (див. розділ «Технічне обслуговування», підрозділ «Очищення вхідного фільтра й фільтра дрібного пилу»). <p>Фільтр дрібного пилу закрито.</p> <ul style="list-style-type: none">■ Вставте новий фільтр дрібного пилу (HX FSF-2).

Ви можете знайти інформацію про самостійне усунення несправностей, а також запасні частини Miele на сайті www.miele.com/service.

Куди звертатись у разі виникнення несправностей

У разі виникнення несправностей, які не вдається усунути самостійно, зверніться до постачальника Miele або в сервісну службу Miele.


Контактні дані сервісної служби Miele можна знайти в кінці цього документа.

Гарантійний строк


Гарантійний строк складає 2 роки.

Більш змістовну інформацію щодо гарантійних положень в Вашій країні Ви отримуєте в сервісній службі Miele.

Догляд

 **Небезпека травмування через обертання валика щітки.**
Обертання валика щітки може призвести до травми.
Перед кожним очищенням вимикайте пиросос. Для цього використовуйте кнопку Увімк./Вимк. на держаку Comfort.

Пиросос та устаткування

 **Ураження електричним струмом через напругу в мережі.**
Волога в зарядній станції викликає небезпеку ураження електричним струмом.
У жодному разі не занурюйте зарядну станцію у воду.

Зверніть увагу на спеціальні вказівки щодо чищення контейнера для пилу в розділі «Техобслуговування».

Для догляду за пирососом і устаткуванням із пластику можна використовувати звичайний засіб для догляду за пластиком.

 **Пошкодження через невідповідні засоби для чищення.**
Усі поверхні чутливі до подряпин.
Усі поверхні можуть змінити колір або зовнішній вигляд, якщо на них потрапить невідповідний мийний засіб.
Не допустимо використання абразивних мийних засобів, засобів для догляду за склом, універсальних мийних засобів і таких, що містять олію.

Прилад пройшов перевірку та відповідає всім чинним технічним регламентам, що стосуються даної групи товарів.

Устаткування, що можна придбати додатково

Враховуйте насамперед рекомендації виробника щодо чищення покриття підлоги та догляду за ним.

Ми рекомендуємо використовувати додаткове приладдя з логотипом «ORIGINAL Miele» на упаковці. У цьому випадку ви можете бути впевнені в оптимальній потужності всмоктування та найкращому результаті очищення.

Врахуйте, що несправності та пошкодження приладу з причини використання додаткового приладдя без логотипу «ORIGINAL Miele» на упаковці не підлягають гарантійному обслуговуванню пылососа.

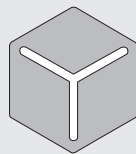
Постачальники устаткування

Ви можете замовити оригінальне устаткування в інтернет-магазині, в сервісній службі Miele або придбати в спеціалізованому магазині Miele.

Оригінальне устаткування Miele можна впізнати за логотипом «ORIGINAL Miele».



З 3D4U компанія Miele також пропонує безкоштовно устаткування для 3D-принтера, яке можна безкоштовно завантажити (www.miele.de, Сервіс, Запасні частини та устаткування).



3 D 4 U

Окремі моделі в серійному виконанні вже оснащено одним або декількома із вказаних нижче компонентів.

Ручна електрощітка Electro Compact (HX-EC 10)

Для інтенсивного очищення автомобільних сидінь і сходів із килимовим покриттям.

М'який валик Hardfloor Care (HX HC)

Для очищення делікатних твердих підлог.

Встановіть м'який валик Hardfloor Care в електрощітку замість уже встановленого валика щітки (див. розділ «Технічне обслуговування», підрозділ «Виймання валика щітки з електрощітки»).

Під час використання м'якого валика Hardfloor Care енергоспоживання електрощітки автоматично оптимізується, що може призвести до зміни рівня шуму під час роботи.

Універсальна щітка (HX-UB)

Для дбайливого прибирання книг, полиць тощо.

Устаткування, що можна придбати додатково

Насадка для батарей і жалюзі (SHB 30)

Для видалення пилу з калориферів, вузьких полиць та щілин.

Насадка для чищення матраців (SMD 10)

Для зручного видалення пилу з матраців, м'яких меблів і їх швів.

Щільова насадка, 300 мм (SFD 10)

Щілинна насадка більшої довжини для видалення пилу зі складок, щілин і кутів.

Гнучка щільова насадка, 560 мм (SFD 20)

Гнучка щільова насадка для очищення важкодоступних місць.

Висувна гнучка щілинна насадка XL (HX-CNXL)

Гнучка щілинна насадка з радіусом дії 60 см для прибирання важкодоступних місць.

Подовжувач шланга (HX-FSH 10)

Для збільшення радіусу всмоктування максимум на 120 см.

Додатковий акумулятор AP01/AP02/AP03 (HX LA)

Подвоїть термін служби пилососа.

Перед першим заряджанням уважно прочитайте розділ «Встановлення та підключення», підрозділ «Загальні відомості про акумулятор».

Зарядний пристрій LS03 (HX LS)

Для заряджання додаткового акумулятора незалежно від пристрою.

Перед першим заряджанням уважно прочитайте розділ «Встановлення та підключення», підрозділ «Загальні відомості про акумулятор».

Тримач для додаткової всмоктувальної труби (HX AH)

Вміщує 2 одиниці додаткового устаткування з трьох під час прибирання.

Фільтр дрібного пилу (HX FSF-2)

Замініть стандартний фільтр дрібного пилу приблизно через 3 роки для досягнення найкращого результату очищення (див. розділ «Технічне обслуговування», підрозділ «Очищення фільтра дрібного пилу й вхідного фільтра»).

Гарантія якості товару

Шановний покупець!

Гарантійний термін експлуатації виробу становить 24 місяця з дати продажу, за умови використання виробу винятково в особистих, сімейних, домашніх та інших потребах, які не пов'язані зі здійсненням підприємницької діяльності.

Протягом зазначеного терміну Ви можете реалізувати свої права на безкоштовне усунення недоліків у роботі виробу та задоволення інших установлених законодавством вимог споживача відносно якості виробу, за умови використання його за призначенням і дотримання вимог під час установлення, підключення і експлуатації виробу, які зазначено у даній інструкції.

Звертаємо Вашу увагу на те, що початок дії гарантійних зобов'язань залежить від правильного заповнення відомостей про продаж, а для виробів, що вимагають спеціального установлення та підключення, відомостей про установлення та підключення. Вимагайте заповнення!

Щоб уникнути непорозумінь, зберігайте, будь ласка, документи, які засвідчують факт купівлі товару та/або надання послуг, пов'язаних з його установкою та підключенням.

Увага! На виробі має бути вказано унікальний заводський номер. Заводський номер дозволяє дізнатися точну дату виробництва виробу.

У випадку усунення сервісною службою Miele несправностей устаткування під час дії гарантійного терміну шляхом заміни деталі зазначеного устаткування, клієнт зобов'язаний повернути представникові сервісної служби демонтовану деталь після закінчення ремонту (у момент усунення несправності устаткування).

Гарантійне обслуговування не здійснюється у випадках:

- неналежного зберігання та/або недбалого транспортування;
- недотримання правил установки і підключення;
- ремонту, розбирання та інших втручань особами, що не мають повноважень на надання даних послуг;
- виявлення механічних пошкоджень товару;
- виявлення слідів впливу хімічних речовин;

- неправильного застосування дозуючих мийних засобів та витратних матеріалів;
- включення в електричну мережу з нестандартними параметрами (що не відповідають ДСТУ);
- виявлення пошкоджень, спричинених екстремальними кліматичними умовами при транспортуванні, зберіганні та експлуатації;
- пошкоджень товару тваринами або комахами;
- протиправних дій третіх осіб;
- надзвичайних обставин (пожежі, zalivanja, стихійних лих і т.п.)
- порушення функціонування товару внаслідок попадання у внутрішні робочі блоки сторонніх предметів, тварин та комах.

Гарантійне обслуговування не поширюється на:

- зазначені у даній Інструкції з експлуатації роботи щодо регулювання, чищення та іншого догляду за виробом;
- заміну витратних матеріалів (фільтри, лампи освітлення, гумові ущільнювачі дверцят/люків, мішки-пилосбірники, слюдяні пластики і т.п.);
- зміну відтінку кольору, глянцевої частин устаткування під час експлуатації.

Недоліками товару не є шуми, пов'язані із принципами роботи окремих комплектуючих виробів, що входять до складу товару:

- вентиляторів,
- масляних/повітряних доводчиків дверей,
- водяних клапанів,
- електричних реле,
- електродвигунів,
- ременів,
- компресорів,

а також шуми, спричинені природним зношуванням (старінням) матеріалів:

- потріскування при нагріванні/охолодженні,
- скрипи,
- незначне стукотіння рухливих механізмів.

З питань щодо технічного обслуговування або придбання додаткового устаткування та витратних матеріалів просимо звертатися до продавця, у якого Ви придбали цей виріб, або в один із сервісних центрів Miele.

Форма N 2-гарант

ТОВ « Міле » 01033 м.Київ, вул.Жилянська, 48,50а

Виробник (продавець) (найменування підприємства, організації, юридична адреса)

Ідентифікаційний код згідно з ЄДРПОУ 3209997

Код згідно з ДКУД

Найменування товару згідно з нормативним документом, марка **SMUL1**

ГАРАНТІЙНИЙ ТАЛОН

Заводський номер _____ Дата виготовлення _____

прізвище, ім'я, по батькові відповідальної особи виробника (продавця)

(підпис)

М. П.

Продавець ТОВ "Міле" 01033 м.Київ, вул.Жилянська, 48,50а

Дата продажу _____ Ціна _____ (гривень)

прізвище, ім'я, по батькові відповідальної особи виробника (продавця)

(підпис)

М. П.

Товар прийнято на гарантійне обслуговування: ТОВ « Міле » 01033, м.Київ,
вул.Жилинська,48,50а

Дата взяття товару на гарантійний облік _____
(рік, місяць, число)

Номер, за яким товар взято на гарантійний облік _____

(прізвище, ім'я, по батькові відповідальної особи виконавця)

(підпис)

М. П.

Облік робіт з технічного обслуговування та гарантійного ремонту

Дата	Опис недоліків	Зміст виконаної роботи, найменування і тип заміненних комплектуючих виробів, складових частин	Підпис виконавця

Примітка. Додатково вноситься інформація про роботи, що виконані з метою запобігання виникненню пожежі.

Гарантійний термін експлуатації продовжено до _____ 20__ р.

до _____ 20__ р.

до _____ 20__ р.

(прізвище, ім'я, по батькові відповідальної особи виконавця)

(підпис)

М. П.

Товар уцінено _____
(дата і номер опису-акта уцінення товару)

Нова ціна _____ гривень
(сума словами)

(прізвище, ім'я, по батькові відповідальної особи виконавця)

(підпис)

Корінець відривного талона на гарантійний ремонт протягом 2 років
(місяців) гарантійного терміну експлуатації №

Виконавець _____
(наименовання підприємства, організації, юридична адреса)

_____ (рік, місяць, число)

Вилучено _____ (підпис)
(прізвище, ім'я, по батькові відповідальної особи виконавця) М. П.

Виробник (продавець) : ТОВ "Міле", 01033, м.Київ,
вул.Жиланська,48,50а

Ідентифікаційний код 32709997 Код згідно з ДКУД
згідно з ЄДРПОУ

ВІДРИВНИЙ ТАЛОН

на гарантійний ремонт протягом 2 років гарантійного терміну експлуатації

Заповнює виробник (продавець)

Найменування товару згідно з нормативним документом, марка

SMUL1

Заводський номер _____ Дата виготовлення _____ (рік, місяць, число)

_____ (підпис)
М. П.

Заповнює продавець

Продавець ТОВ "Міле", 01033, м.Київ, вул.Жиланська,48,50а

_____ (наименовання підприємства, організації, юридична адреса)

Дата продажу _____ (рік, місяць, число)

_____ (підпис)
(прізвище, ім'я, по батькові відповідальної особи виконавця)

Корінець відривного талона на гарантійний ремонт протягом 2 років
(місяців) гарантійного терміну експлуатації №

Виконавець _____
(наименовання підприємства, організації, юридична адреса)

_____ (рік, місяць, число)

Вилучено _____ (підпис)
(прізвище, ім'я, по батькові відповідальної особи виконавця) М. П.

Виробник (продавець) : ТОВ "Міле", 01033, м.Київ,
вул.Жиланська,48,50а

Ідентифікаційний код 32709997 Код згідно з ДКУД
згідно з ЄДРПОУ

ВІДРИВНИЙ ТАЛОН

на гарантійний ремонт протягом 2 років гарантійного терміну експлуатації

Заповнює виробник (продавець)

Найменування товару згідно з нормативним документом, марка

SMUL1

Заводський номер _____ Дата виготовлення _____ (рік, місяць, число)

_____ (підпис)
М. П.

Заповнює продавець

Продавець ТОВ "Міле", 01033, м.Київ, вул.Жиланська,48,50а

_____ (наименовання підприємства, організації, юридична адреса)

Дата продажу _____ (рік, місяць, число)

_____ (підпис)
(прізвище, ім'я, по батькові відповідальної особи виконавця)

<p>Звертний бік відправного талона</p> <p>Затовніє виконавець</p> <hr/> <p>Виконавець</p> <p>(найменування підприємства, організації)</p> <hr/> <p>юридична адреса)</p> <p>Номер, за яким товар взято на гарантійний облік:</p> <p>Причина ремонту:</p> <p>Назва заміненого комплектуючого виробу, складової частини:</p> <p>Дата проведення ремонту (рік, місяць, число):</p> <p>Підпис виконавця:</p> <p>(прізвище, ім'я, по батькові відповідальної особи виконавця)</p> <hr/> <p>(підпис) М. П.</p> <p>Підпис споживача, що підтверджує виконання робіт з гарантійного ремонту</p> <p>(підпис) (дата)</p>	
<p>Звертний бік відправного талона</p> <p>Затовніє виконавець</p> <hr/> <p>Виконавець</p> <p>(найменування підприємства, організації)</p> <hr/> <p>юридична адреса)</p> <p>Номер, за яким товар взято на гарантійний облік:</p> <p>Причина ремонту:</p> <p>Назва заміненого комплектуючого виробу, складової частини:</p> <p>Дата проведення ремонту (рік, місяць, число):</p> <p>Підпис виконавця:</p> <p>(прізвище, ім'я, по батькові відповідальної особи виконавця)</p> <hr/> <p>(підпис) М. П.</p> <p>Підпис споживача, що підтверджує виконання робіт з гарантійного ремонту</p> <p>(підпис) (дата)</p>	

Miele

Виробник:

Міле & Ці. КГ, Карл-Міле-Штрассе, 29, 33332 Гютерсло, Німеччина
Miele & Cie. KG, Carl-Miele-Straße 29, 33332 Gütersloh, Deutschland

Виготовлено на заводі:

Міле & Ці. КГ, Міле-Штрассе, 2, 33611 Білефельд, Німеччина
Miele & Cie. KG, Miele-Straße 2, 33611 Bielefeld, Deutschland

Уповноважений представник виробника в Україні:

ТОВ «Міле»

вул. Жилианська 48, 50А

01033 Київ, Україна

Телефон: + 38 (044) 496 0300

Internet: www.miele.ua

E-mail: info@miele.ua

