






Mode d'emploi Sèche-linge à pompe à chaleur



Veillez lire **impérativement** le mode d'emploi avant l'installation et la mise en service de l'appareil. Vous éviterez ainsi de vous blesser et d'endommager votre appareil.

Table des matières

Votre contribution à la protection de l'environnement	6
Élimination des peluches ou des accessoires	6
Consignes de sécurité et mises en garde	7
Utilisation du sèche-linge	16
Bandeau de commande	16
Fonctionnement des touches sensibles	17
Première mise en service	18
Installation	18
Temps de repos après l'installation	18
Informations sur la mise en réseau	18
Miele@home	18
Wash2Dry  	19
Économies d'énergie	21
1. Suivre les indications d'entretien du linge	22
A prendre en compte dès le lavage	22
Préparer les textiles pour le sèche-linge	22
Séchage	23
Symboles d'entretien	23
Le palier de séchage adéquat	23
2. Charger le sèche-linge	24
Charger le linge	24
Contrôler FragranceDos	24
3. Sélectionner le programme et le lancer	25
Mise en marche du sèche-linge	25
Sélectionner un programme	25
1. Sélection d'un programme de séchage avec le sélecteur	25
2. Sélection du programme de séchage en positionnant le sélecteur sur MobileStart 	25
3. Sélection du programme de séchage en positionnant le sélecteur sur Wash2Dry  	25
Sélectionner les paramètres du programme	26
Sélection du palier de séchage	26
Sélectionner la durée de programme <i>Air chaud/DryFresh</i>	27
Sélectionner DryCare 40	27
Démarrage de programme	28
4. Sortir le linge à la fin du programme	29
Fin du programme/Rotation infroissable	29
Décharger le linge	29

◇ Départ différé/SmartStart	30
SG ready	31
Vue d'ensemble des programmes	32
Modifier le déroulement de programme	36
Changer le programme en cours.....	36
Ajouter ou décharger du linge.....	36
Réservoir à eau condensée	37
Vider le réservoir à eau condensée.....	37
Flacon de parfum	38
FragranceDos.....	38
Retirer le sceau de protection de la capsule fraîcheur.....	38
Mettre en place le flacon de parfum	39
Ouverture du flacon de parfum	40
Fermer le flacon de parfum	40
Retrait/Remplacement de la capsule fraîcheur	41
Nettoyage et entretien	42
Nettoyage du sèche-linge	42
Filtres à peluches.....	42
Retirer le flacon de parfum.....	42
Retrait des peluches visibles	43
Nettoyage complet des filtres à peluches et de la zone d'aération.....	43
Nettoyer les filtres à peluches à l'eau.....	44
Nettoyer le filtre de socle.....	44
Retrait du filtre de socle.....	45
Nettoyage du filtre de socle	45
Nettoyer la trappe d'accès au filtre de socle	47
En cas d'anomalie	48
Voyants de contrôle ou consignes dans l'affichage de la durée après l'interruption de programme.....	48
Témoins lumineux ou consignes dans l'affichage de la minuterie	50
Résultat de séchage non satisfaisant.....	51
Le programme de séchage dure très longtemps	53
Autres problèmes	54
Remplacer le filtre de socle.....	56
Régénérer le filtre de socle	58
Contrôler l'échangeur thermique	58
SAV	59
Contact en cas d'anomalies.....	59
Base de données EPREL.....	59
Accessoires en option	59

Table des matières

Garantie	59
Installation	60
Vue de face	60
Vue de l'arrière	61
Transport du sèche-linge	61
Transporter le sèche-linge sur le lieu d'installation	61
Installation	62
Ajuster le sèche-linge	62
Temps de repos après l'installation	62
Aération	63
Avant un transport ultérieur	63
Conditions d'installation supplémentaires	63
Evacuation externe de l'eau condensée	64
Conditions de raccordement particulières qui nécessitent un clapet anti-retour	64
Poser le tuyau d'évacuation	65
Exemples	65
Déplacement de la butée de porte	67
Déplacement de la porte	67
Montage	72
Raccordement électrique	73
Caractéristiques techniques	74
Fiche produit concernant les sèche-linge domestiques à tambour	75
Déclaration de conformité	76
Consommations	77
Fonctions de programmation	79
Programmation	79
<i>P00</i> Réglage d'usine	82
<i>P01</i> Niveaux de séchage Coton	82
<i>P02</i> Niveaux de séchage Synthétique	82
<i>P04</i> Température de refroidissement	82
<i>P05</i> Volume avertisseur sonore	83
<i>P06</i> Tonalité des touches	83
<i>P07</i> Code PIN	83
<i>P08</i> Conductivité	83
<i>P11</i> Règle de mise en veille du panneau de commande	84
<i>P13</i> Memory (mémoire)	84
<i>P14</i> Rotation infroissable	84
<i>P19</i> Signal sonore activé	84
<i>P20</i> Affichage du nettoyage du circuit d'air	85
<i>P22</i> Luminosité des champs lumineux atténuée	85

Table des matières

<i>P25</i> Durée du signal sonore de la fin du programme	85
<i>P26</i> Tonalité d'accueil.....	85
<i>P30</i> Heures de fonctionnement	85
Mise en réseau	86
Éteindre la Wi-Fi	86
<i>P24</i> Mise à jour à distance	86
<i>P31</i> Commande à distance.....	87
<i>P32</i> SmartGrid.....	88
Droits d'auteur et licences pour le module de communication.....	88

Votre contribution à la protection de l'environnement

Mise au rebut de l'emballage

Nos emballages sont simples d'utilisation et protègent votre appareil des dommages qui peuvent survenir pendant le transport. Les matériaux d'emballage ont été sélectionnés d'après des critères environnementaux et de facilité d'élimination ; ils sont généralement recyclables.

En participant au recyclage de vos emballages, vous contribuez à économiser les matières premières. Utilisez les collectes de matières recyclables spécifiques aux matériaux et les possibilités de retour. Les emballages de transport sont repris par votre revendeur Miele.

Mise au rebut de l'ancien appareil

Les appareils électriques et électroniques contiennent souvent des matériaux précieux. Cependant, ils contiennent également certains mélanges, substances et pièces nocives nécessaires à leur bon fonctionnement et à leur sécurité. Si vous déposez ces appareils usagés avec vos ordures ménagères ou les manipulez de manière non conforme, vous risquez de nuire à la santé des personnes et à l'environnement. Ne jetez jamais vos anciens appareils avec vos ordures ménagères.



Veillez à ce que les tubulures et l'échangeur thermique de votre sèche-linge ne soient pas endommagés en vue de son élimination dans le respect des normes environnementales.

On évitera ainsi que le fluide frigorigène

contenu dans le sèche-linge et l'huile contenue dans le compresseur ne soient libérés dans l'atmosphère.

Au lieu de cela, rapportez vos appareils dans un point de collecte officiel spécialement dédié à la récupération et au recyclage des appareils électriques et électroniques, mis à disposition gratuitement par votre commune, municipalité, revendeur, ou chez Miele. Vous êtes légalement responsable de la suppression des éventuelles données à caractère personnel figurant sur l'ancien appareil à éliminer. Vous êtes dans l'obligation de retirer, sans les détruire, les piles et accumulateurs usagés non fixés à votre appareil, ainsi que les lampes qui peuvent être retirées sans être endommagées. Rappelez-les dans un point de collecte spécialement dédié à leur élimination, où ils peuvent être remis gratuitement. Veillez, en attendant l'évacuation de l'appareil, à tenir celui-ci hors de portée des enfants.

Élimination des peluches ou des accessoires

Des microparticules de plastique nocives pour l'environnement se détachent des vêtements contenant des fibres synthétiques par abrasion et restent sur le linge après le lavage. Les peluches collectées par les filtres à peluches doivent donc être jetées dans la poubelle destinée à vos ordures ménagères. Pour éviter que les microplastiques ne se répandent dans le système d'évacuation des eaux usées, les peluches ne doivent pas être rejetées dans les égouts.

Les accessoires inutilisables, tels que les flacons de parfum vides ou les filtres de socle défectueux, sont également à jeter avec vos ordures ménagères.

Consignes de sécurité et mises en garde



Veillez impérativement lire ce mode d'emploi.



Ce sèche-linge contient un fluide frigorigène inflammable et explosif.

Ce sèche-linge répond aux réglementations de sécurité en vigueur. Toute utilisation non conforme peut toutefois causer des dommages corporels et matériels.

Lisez attentivement le mode d'emploi avant de mettre le sèche-linge en service. Vous y trouverez des informations importantes sur le montage, la sécurité, l'utilisation et l'entretien de cet appareil. Vous vous protégerez et éviterez ainsi de détériorer votre sèche-linge.

Conformément à la norme CEI 60335-1, Miele indique expressément de lire impérativement le chapitre pour l'installation du sèche-linge et de suivre les consignes de sécurité et de mise en garde.

La société Miele ne peut être tenue responsable des dommages dus au non-respect de ces consignes.

Conservez ce mode d'emploi et remettez-le en cas de cession de l'appareil.

Utilisation conforme aux dispositions

- ▶ Ce sèche-linge est destiné à être utilisé dans un cadre domestique ou présentant des caractéristiques similaires.
- ▶ Ce sèche-linge n'est pas conçu pour être utilisé à l'extérieur.

Consignes de sécurité et mises en garde

▶ N'utilisez le sèche-linge que conformément à l'usage domestique et uniquement pour sécher des textiles lavés dans l'eau, dont l'étiquette apposée par le fabricant précise qu'ils peuvent être séchés au sèche-linge.

Tout autre type d'utilisation est interdit. Miele n'assume aucune responsabilité pour les dommages causés par une utilisation non conforme aux dispositions ou une erreur de manipulation.

▶ Toute personne qui, pour des raisons d'incapacité physique, sensorielle ou mentale, ou bien de par son inexpérience ou ignorance, n'est pas apte à se servir de ce sèche-linge en toute sécurité, ne doit pas l'utiliser sans la supervision ou les instructions d'une personne responsable.

En présence d'enfants dans le ménage

▶ Les enfants de moins de 8 ans doivent être tenus à distance du sèche-linge, à moins d'être constamment surveillés.

▶ Les enfants de plus de huit ans sont autorisés à utiliser ce sèche-linge sans surveillance uniquement si son fonctionnement leur a été expliqué de telle sorte qu'ils puissent le manipuler en toute sécurité. Les enfants doivent être capables de reconnaître et de comprendre les dangers que présente une erreur de manipulation.

▶ Les enfants ne doivent jamais nettoyer ou entretenir le lave-/sèche-linge sans surveillance.

▶ Surveillez toujours les enfants qui se trouvent à proximité du sèche-linge. Ne laissez jamais les enfants jouer avec le sèche-linge.

Sécurité technique

▶ Avant d'installer le sèche-linge, vérifiez qu'il ne présente aucun dommage extérieur visible.

N'installez pas et ne mettez pas en service un sèche-linge endommagé.

▶ Avant de raccorder votre sèche-linge au réseau, comparez les données de raccordement (fusible, tension et fréquence) figurant sur la plaque signalétique avec celles du réseau électrique. En cas de doute, renseignez-vous auprès d'un électricien professionnel.

Consignes de sécurité et mises en garde

► Le fonctionnement temporaire ou permanent sur un système d'alimentation électrique autonome ou non synchrone au réseau (comme les réseaux autonomes, les systèmes de secours) est possible. La condition préalable au fonctionnement est que le système d'alimentation électrique corresponde aux spécifications de la norme EN 50160 ou similaire.

Les mesures de protection prévues dans l'installation domestique et dans ce produit Miele doivent également être assurées dans leur fonction et leur mode de fonctionnement en fonctionnement isolé ou en fonctionnement non synchrone au réseau ou être remplacées par des mesures équivalentes dans l'installation. Comme décrit, par exemple, dans la publication actuelle de VDE-AR-E 2510-2.

► La sécurité électrique de ce sèche-linge n'est assurée que s'il est raccordé à un système de mise à la terre réglementairement installé. Il est impératif que cette condition de sécurité élémentaire soit respectée. En cas de doute, faites contrôler l'installation domestique par un professionnel. Miele ne saurait être tenue pour responsable des dommages causés par un circuit de mise à la terre manquant ou défectueux.

► Pour des raisons de sécurité, n'utilisez pas de rallonge (risque d'incendie par suite de surchauffe).

► Si le câble d'alimentation secteur est endommagé, son remplacement doit être effectué par des spécialistes agréés par Miele, afin d'écartier tout danger pour l'utilisateur.

► Toute réparation non conforme risque de présenter des dangers imprévisibles pour l'utilisateur, pour lesquels Miele n'assume aucune responsabilité. Les réparations ne doivent être effectuées que par des professionnels agréés par Miele. Sinon, les dommages qui pourraient en résulter ne seraient pas couverts par la garantie.

► Les pièces défectueuses ne doivent être remplacées que par des pièces d'origine Miele. Ce sont les seules pièces garanties par Miele comme répondant entièrement aux exigences de sécurité en vigueur.

► En cas de défaut ou lors des travaux de nettoyage et d'entretien, vous n'aurez déconnecté ce sèche-linge du réseau électrique que si :

- la fiche du sèche-linge est débranchée de la prise secteur, ou
- le(s) disjoncteur(s) de l'installation domestique est/sont déclenché(s),
- le fusible de l'installation domestique est entièrement dévissé et sorti de son logement.

Consignes de sécurité et mises en garde

- ▶ Ce sèche-linge ne doit pas être utilisé à un emplacement non stationnaire (p. ex. à bord d'un bateau).
- ▶ Ne procédez à aucune modification du sèche-linge qui n'est pas expressément autorisée par Miele.
- ▶ Ce sèche-linge est équipé d'une ampoule spéciale en raison des conditions particulières (relatives entre autres à la température, à l'humidité, aux vibrations, à la résistance chimique et aux frottements). Cette ampoule spéciale convient uniquement à l'utilisation prévue. Elle n'est pas prévue pour éclairer une pièce. Seul un professionnel agréé par Miele ou le service après-vente Miele doit se charger de l'échange.
- ▶ Ce sèche-linge fonctionne avec un fluide frigorigène comprimé par un compresseur. Le fluide frigorigène, porté à haute température suite à la compression, est conduit dans un circuit fermé. La chaleur ainsi produite se communique à l'air de séchage via l'échangeur thermique.
 - Le léger bourdonnement pendant le séchage est normal. Cela n'affecte pas le bon fonctionnement du sèche-linge.
 - Ce fluide frigorigène est peu polluant et n'endommage pas la couche d'ozone.

 Dommages sur le sèche-linge causés par une mise en service prématurée.

Cela pourrait endommager la pompe à chaleur.

Après l'installation, attendez une heure avant de démarrer un programme de séchage.



- ▶ Le fluide frigorigène R290 contenu dans ce sèche-linge est inflammable et explosif. Si votre sèche-linge est endommagé, respectez les consignes suivantes :
 - Évitez d'allumer une flamme ou tout ce qui pourrait causer une étincelle.
 - Déconnectez le sèche-linge du réseau électrique.
 - Aérez la pièce dans laquelle vous avez installé le sèche-linge.
 - Contactez le SAV Miele.

Consignes de sécurité et mises en garde

⚠ Risque d'incendie et d'explosion dû à l'endommagement du sèche-linge.

Le fluide frigorigène est inflammable et explosif en cas de fuite.

Assurez-vous que votre sèche-linge ne soit pas endommagé.

N'opérez pas de modification sur le sèche-linge.

- ▶ Veuillez suivre les instructions des chapitres “Installation” et “Caractéristiques techniques”.
- ▶ La fiche doit toujours être accessible pour pouvoir couper le sèche-linge de l'alimentation réseau.
- ▶ L'espace d'aération ménagé entre la partie inférieure du sèche-linge et le plancher ne doit pas être réduit ni obstrué par des barrettes de socle, une moquette trop haute, etc. Sinon, l'arrivée d'air ne sera pas suffisante.
- ▶ Aucune porte fermant à clé, porte coulissante ou s'ouvrant dans le sens inverse de la porte du sèche-linge ne doit se trouver dans l'axe d'ouverture de celle-ci.

Utilisation conforme

- ▶ La charge maximale est de 9,0 kg (linge sec).
Les charges parfois moins importantes pour certains programmes figurent au chapitre “Vue d'ensemble des programmes”.
- ▶ Risque d'incendie !
Ce sèche-linge ne doit pas être utilisé avec une prise commandée (p. ex. avec une minuterie ou sur une installation électrique avec interruption en période de pointe).
Il existe un risque d'inflammation des textiles si le programme de séchage est interrompu avant la fin de la phase de refroidissement.
- ▶ **Attention** : ne déclenchez jamais le sèche-linge avant que le programme de séchage ne soit terminé, sauf si vous sortez immédiatement toutes les pièces de linge et les disposez de sorte que la chaleur dégagée par le linge puisse se dissiper.
- ▶ Les adoucissants et autres produits similaires doivent être utilisés conformément aux instructions du fabricant.
- ▶ Videz les poches de tous les objets qui s'y trouvent (p. ex. briquets, allumettes, etc.).
- ▶ Les filtres à peluches doivent être nettoyés après chaque séchage !

Consignes de sécurité et mises en garde

► Séchez toujours les filtres à peluches et le filtre de socle après les avoir nettoyés sous l'eau. Un taux d'humidité excessif des filtres à peluches/de socle peut entraîner un dysfonctionnement de l'appareil.

► Afin de prévenir tout risque d'incendie, les textiles ne doivent pas être séchés en machine s'ils ne sont pas suffisamment lavés ou s'ils présentent des traces ou résidus. Ceci vaut en particulier pour les textiles qui :

- n'ont pas été lavés.
- ont été insuffisamment lavés ou présentent des taches d'huile, de graisse ou de résidus alimentaires ou cosmétiques. Lorsque le linge n'a pas été suffisamment nettoyé, il y a risque d'incendie dû à l'autoinflammation des textiles, même une fois le cycle de séchage terminé et le linge sorti du sèche-linge.
- sont maculés de détergents inflammables ou de restes d'acétone, d'alcool, d'essence, de pétrole, de kérosène, de produit anti-taches, de térébenthine, de cire ou de détachant pour cire ou de produits chimiques (par ex. sur les balais à franges, serpillères ou chiffons).
- imprégnés de laque ou de spray pour les cheveux, de dissolvant pour vernis à ongles ou d'autres résidus de même nature.

Nettoyez bien ce genre de textiles très sales.

Utilisez suffisamment de lessive et sélectionnez une température élevée. En cas de doute, lavez le linge plusieurs fois.

► Pour éviter tout risque d'incendie, les textiles ou articles suivants ne doivent en aucun cas être séchés en machine :

- textiles nettoyés à l'aide de produits chimiques industriels (nettoyage à sec par exemple).
- tissus qui contiennent des doublures ou matelassages en mousse, caoutchouc ou matières similaires. Ce sont par exemple des produits en mousse de latex, les bonnets de douche, les textiles imperméables, les articles et vêtements caoutchoutés, les oreillers remplis d'élastomère alvéolaire, etc.
- articles rembourrés endommagés (par ex. coussins ou blousons). Le matériau qui s'en échappe pourrait provoquer un incendie.

Consignes de sécurité et mises en garde

► En raison de sa pompe à chaleur, ce sèche-linge génère beaucoup de chaleur dans son châssis. Cette chaleur doit être correctement évacuée. Sinon, les programmes de séchage risquent de s'allonger et le sèche-linge risque de s'endommager au fil du temps.

Par conséquent, veillez aux points suivants :

- Aérez la pièce pendant toute la durée du programme de séchage.
 - Ne comblez et ne réduisez pas l'écart entre le sol et le dessous de l'appareil.
- N'aspergez pas le sèche-linge avec un jet d'eau.
- Ne vous appuyez pas sur la porte et ne vous y adossez pas. Le sèche-linge risquerait de basculer.
- Dans de nombreux programmes, la phase de chauffage est suivie de celle de refroidissement afin d'assurer que les pièces de linge sont, à l'issue du programme, à une température à laquelle elles ne risquent pas d'être endommagées (p. ex. pour exclure tout risque d'auto-inflammation du linge). Le programme n'est terminé qu'après la phase de refroidissement.

Retirez toujours immédiatement la totalité du linge à la fin du programme.

- Refermez la porte après chaque séchage. Vous éviterez ainsi que
- des enfants ne tentent de grimper dans le sèche-linge ou d'y cacher des objets ;
 - de petits animaux ne pénètrent dans le sèche-linge.
- Le sèche-linge ne doit jamais être utilisé si
- les filtres à peluches sont manquants ou en mauvais état ;
 - le filtre de socle est manquant ou en mauvais état.

La quantité de peluches serait sinon extrêmement importante, ce qui provoquerait un dysfonctionnement de l'appareil.

► N'installez pas votre sèche-linge dans une pièce exposée au gel. Les températures proches de zéro perturbent le fonctionnement du sèche-linge. Si l'eau de condensation gèle dans la pompe et le tuyau de vidange, cela peut causer des dommages.

La température ambiante doit être comprise entre 2 °C et 35 °C.

Consignes de sécurité et mises en garde

▶ N'installez pas le sèche-linge dans une pièce exposée au gel. Des températures aux alentours de zéro degré suffisent pour compromettre le bon fonctionnement du sèche-linge. Le gel de l'eau de condensation dans la pompe et dans le tuyau de vidange risque d'occasionner des dommages.

▶ Si l'eau de condensation est évacuée à l'extérieur, il convient de bloquer le tuyau de vidange pour éviter qu'il ne glisse s'il est accroché à un lavabo, par exemple.

Si le tuyau glissait, l'eau de condensation pourrait s'écouler et provoquer des dégâts.

▶ L'eau de condensation n'est pas potable.

Sa consommation risque de nuire à la santé des hommes et des animaux.

▶ Veillez à ce que le local dans lequel le sèche-linge est installé soit toujours exempt de poussière et de peluches.

Les particules de poussière présentes dans l'air froid aspiré par l'appareil peuvent en effet, à la longue, obstruer l'échangeur thermique.

Utilisation du flacon de parfum (accessoire disponible en option)

▶ Seul le flacon de parfum Miele d'origine doit être utilisé.

▶ Le flacon doit impérativement être conservé dans son emballage, il faut donc conserver ce dernier.

▶ Attention, le parfum peut s'écouler ! Tenez bien droit le flacon de parfum ou le filtre à peluches avec le flacon de parfum installé ; il ne doit jamais être couché ou basculé.

▶ Essuyez immédiatement tout parfum répandu avec un chiffon absorbant : sur le sol, le sèche-linge, les composants du sèche-linge (p. ex. le filtre à peluches).

▶ En cas de contact corporel avec du parfum répandu : nettoyer soigneusement **la peau** à l'eau savonneuse. Rincer **les yeux** à l'eau claire pendant au moins 15 minutes. En cas d'ingestion, rincer soigneusement **la bouche** à l'eau claire. Consulter un médecin en cas de contact oculaire ou d'ingestion !


▶ Changez immédiatement les vêtements en cas de contact avec du parfum répandu. Nettoyez soigneusement les vêtements ou les chiffons en les lavant abondamment avec de l'eau et du détergent.

Consignes de sécurité et mises en garde

- ▶ Le non respect des consignes suivantes peut entraîner un risque d'incendie ou d'endommager le sèche-linge :
 - ne jamais remettre de parfum dans le flacon à parfum ;
 - ne jamais utiliser un flacon à parfum défectueux.
- ▶ Une fois vide, jetez le flacon de parfum avec vos déchets ménagers. Ne le réutilisez pas pour un autre usage.
- ▶ De plus, tenez compte des informations fournies avec le flacon de parfum.

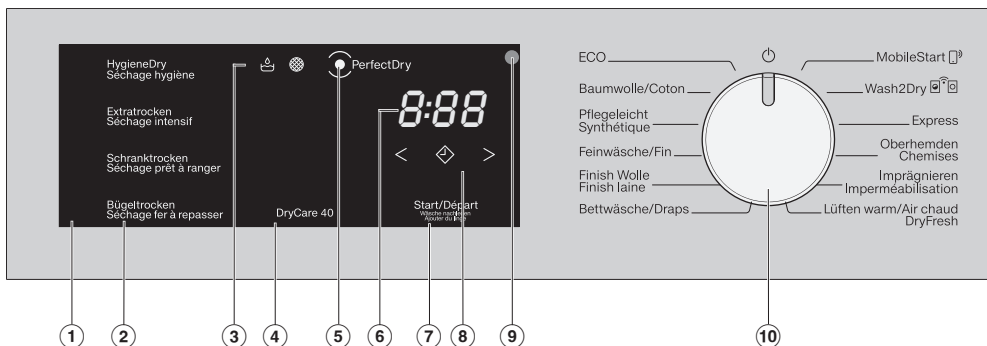
Accessoires

- ▶ Des accessoires ne peuvent être rajoutés ou montés sur l'appareil que s'ils sont expressément autorisés par Miele.
Si d'autres pièces sont rajoutées ou montées, les prétentions à la garantie et/ou fondées sur la responsabilité du fait du produit deviennent caduques.
- ▶ Il est possible de réaliser une colonne lave-linge/sèche-linge en superposant un sèche-linge Miele à un lave-linge Miele. Pour ce faire, il est nécessaire d'utiliser un élément de superposition pour lave-linge/sèche-linge Miele, disponible comme accessoire en option. L'élément de superposition pour lave-linge/sèche-linge doit être adapté aux sèche-linge et lave-linge Miele.
- ▶ Veillez à ce que le socle Miele disponible comme accessoire en option soit adapté à ce sèche-linge.
- ▶ Miele offre une garantie d'approvisionnement de 10 ans minimum jusqu'à 15 ans pour les pièces détachées destinées au maintien en état de fonctionnement après l'arrêt de la production en série de votre sèche-linge.

 Miele ne saurait être tenue pour responsable des dommages qui résulteraient du non-respect des présentes prescriptions de sécurité et mises en garde.

Utilisation du sèche-linge

Bandeau de commande



① Panneau de commande



Le panneau de commande est composé de plusieurs touches sensibles, de l’affichage de durée et de témoins de contrôle.

② Touches sensibles pour paliers de séchage

Après avoir sélectionné un programme de palier de séchage à l’aide du sélecteur rotatif, le palier de séchage proposé s’allume. Les paliers de séchage sélectionnables dans le programme respectif s’allument de manière atténuée.

③ Voyants de contrôle


en cas de besoin.


-  Vider le réservoir d’eau condensée
-  Nettoyer les filtres à peluches et le filtre de socle

④ Touche sensible *DryCare40*

Pour l’entretien des textiles sensibles aux températures.

⑤ Témoin *PerfectDry*

 clignote après le départ du programme et s’éteint lorsque la durée du programme est affichée. *PerfectDry* détecte l’humidité résiduelle du linge. Avec les programmes à paliers de séchage, *PerfectDry* garantit un séchage parfait, la teneur en calcaire de l’eau étant également un facteur d’influence.

 s’allume lorsque le palier de séchage est atteint vers la fin du programme, sauf pour les programmes *Finish laine*, *Air chaud/DryFresh*.



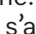
⑥ Affichage du temps

Après le démarrage du programme, la durée du programme s’affiche en heures et en minutes.

- Si le démarrage a été programmé avec départ différé, la durée du programme ne s’affiche qu’une fois ce délai écoulé.
- La durée de la plupart des programmes peut varier ou “sauter”. Elle dépend de la quantité et du type de linge ainsi que de l’humidité résiduelle du linge. L’électronique intelligente s’adapte aux caractéristiques et devient de plus en plus précise.


⑦ **Touche sensitive** Départ/Ajouter du linge
Effleurez la touche sensitive *Départ/Ajouter du linge* pour démarrer un programme. Pour ajouter du linge, le programme en cours peut être interrompu. La touche sensitive clignote lorsqu'un programme peut être démarré. La touche sensitive reste allumée une fois le programme démarré.


⑧ **Touches sensibles**
Pour le démarrage différé ou la durée de programme *Air chaud/DryFresh*


 Après avoir effleuré la touche sensitive , un démarrage ultérieur du programme (départ différé) est sélectionné. En cas de sélection,  s'allume en clair.

< >
Effleurez la touche sensitive < ou > pour sélectionner la durée du départ différé ou du programme *Air chaud/DryFresh*.

⑨ **Interface optique**
Sert de point de transfert au service après-vente.

⑩ **Sélecteur de programme**
pour la sélection de programme et la désactivation. Le sèche-linge est enclenché via la sélection de programme et éteint par la position  du sélecteur de programme. Le sèche-linge vous propose les alternatives suivantes pour la sélection du programme lorsque le sèche-linge est connecté au réseau Wi-Fi.

 **MobileStart**
Vous pouvez commander ce sèche-linge à distance via l'App de Miele.

 **Wash2Dry**
Un programme de séchage adapté au linge est réglé en fonction du lave-linge mis en réseau.

Fonctionnement des touches sensibles

Les touches sensibles ②, ④, ⑦ et ⑧ réagissent au contact du bout des doigts. La sélection est possible tant que la touche sensitive correspondante est éclairée.

Une touche sensitive avec un éclairage clair signifie qu'elle est actuellement sélectionnée.

Une touche sensitive avec un éclairage atténué signifie que la sélection est possible.

Première mise en service

Installation

Assurez-vous avant la première mise en service d'avoir bien suivi toutes les consignes dans le chapitre "Installation".

Veuillez lire ce mode d'emploi, notamment le chapitre "Installation".


Retirer le film de protection et les autocollants publicitaires

■ Retirez :

- le film de protection (s'il y en a un) de la porte
- tous les autocollants publicitaires (s'il y en a) de l'avant de l'appareil et du couvercle

N'enlevez pas les autocollants qui ne sont visibles que porte ouverte (par exemple la plaque signalétique).

Temps de repos après l'installation

 Dommages sur le sèche-linge liés à une mise en service prématurée.

La pompe à chaleur peut alors être endommagée.

Après l'installation, attendez une heure avant de mettre le sèche-linge en marche.

Informations sur la mise en réseau

Miele@home

Votre sèche-linge est équipé d'un module WiFi intégré.

Pour son utilisation, il vous faut :

- un réseau WiFi
- l'application Miele
- un compte utilisateur Miele. Le compte utilisateur peut être créé via l'application Miele.

L'application Miele vous guide lors de la connexion entre le sèche-linge et le réseau WiFi local.

Une fois le sèche-linge connecté au réseau WiFi, vous pouvez par exemple procéder aux actions suivantes avec l'application :

- Commander votre sèche-linge à distance
- Obtenir des informations sur l'état de fonctionnement de votre sèche-linge
- Accéder aux informations sur le déroulement des programmes de votre sèche-linge

En connectant le sèche-linge à votre réseau WiFi, la consommation d'énergie augmente, même si le sèche-linge est désactivé.

Assurez-vous que sur le lieu d'installation de votre sèche-linge, le signal de votre réseau WiFi est suffisamment fort.

Disponibilité de la connexion Wi-Fi

La connexion Wi-Fi partage une plage de fréquence avec d'autres appareils (par ex. micro-ondes, jouets télécommandés). Cela peut entraîner des problèmes de connexion temporaires ou complets. Une disponibilité constante des fonctions proposées ne peut donc pas être garantie.

Disponibilité Miele@home

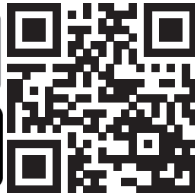
L'utilisation de l'App Miele dépend de la disponibilité du service Miele@home de votre pays.

Le service de Miele@home n'est pas disponible dans tous les pays.

Vous trouverez plus d'informations sur la disponibilité de ce service sur notre page Internet www.miele.com.

Application Miele

Vous pouvez télécharger gratuitement l'application Miele depuis l'Apple App Store® ou depuis Google Play Store™.



Wash2Dry

Après avoir terminé correctement le programme, le lave-linge transfère les données de programme au routeur, auquel le sèche-linge en réseau est également connecté au Miele Cloud.

Le sèche-linge utilise les données de programme transmises pour régler automatiquement un programme de séchage adapté au linge.

Après avoir chargé le lave-linge, il suffit de démarrer le programme de séchage. Il est inutile d'effectuer d'autres réglages du programme sur le sèche-linge.

Conseil : Le programme de séchage doit être démarré dans les 24 heures après la fin du programme de lavage. En attendant, les données destinées au sèche-linge sont conservées et écrasées lorsqu'un nouveau programme de lavage est terminé.

Conseil : Ne débranchez pas le sèche-linge. Ensuite, les données du programme transmises par le lave-linge sont reçues par le sèche-linge dès que vous avez sélectionné *Wash2Dry*. Une coupure de réseau antérieure entraînerait un retard dans la réception des données.

La condition préalable à l'utilisation de la fonction *Wash2Dry* est la mise en réseau du lave-linge Miele et du sèche-linge avec les services Miele@home.

Conseil : Configurez Miele@home comme indiqué dans le présent mode d'emploi.

Installer Miele@home

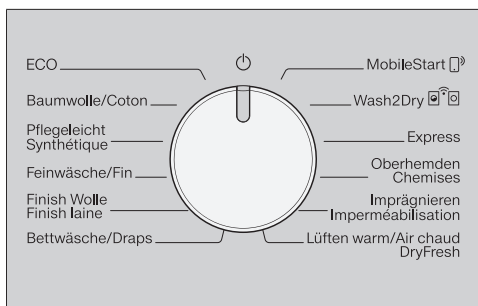
Deux types de connexion sont possibles :

1. via l'application Miele (réglage standard)
2. via WPS
Pour ce type de connexion, il vous faut un routeur compatible WPS.

Connexion via l'application Miele

Vous pouvez établir la connexion réseau avec l'application Miele.

Première mise en service





- Tournez le sélecteur de programme sur *MobileStart* .

APP s'affiche dans l'affichage du temps restant puis un décompte de dix minutes s'enclenche. L'application Miele vous guide dans les étapes suivantes.

Une fois la connexion établie, *Con* apparaît dans l'affichage du temps restant.

Connexion via WPS

- Tournez le sélecteur de programme sur *MobileStart* .
- Effleurez la touche sensitive  jusqu'à ce que *WPS* apparaisse dans l'affichage du temps et qu'un bref signal sonore de validation retentisse.

Puis un décompte de deux minutes s'enclenche dans l'affichage du temps.

- Activez la fonction "WPS" sur votre routeur dans les deux minutes qui suivent.

Une fois la connexion établie, *Con* apparaît dans l'affichage du temps.

Conseil : Si la connexion n'est pas établie à la fin du décompte, recommencez la procédure.

Effectuer la première mise en service conformément au mode d'emploi

- Lisez les chapitres "1. Conseils d'entretien de votre linge" et "2. Charger le sèche-linge".
- Vous pouvez ensuite charger votre sèche-linge et sélectionner un programme comme décrit au chapitre "3. Sélectionner et lancer un programme".

Ce sèche-linge pompe à chaleur est conçu pour assurer le séchage le plus économe en énergie possible. Grâce aux mesures suivantes, il est possible d'économiser encore plus d'énergie, car la durée de séchage n'est pas prolongée de manière inutile.

- Essorez votre linge dans votre lave-linge à la vitesse d'essorage maximale.
Vous pourrez économiser environ 20 % d'énergie et de temps au séchage si vous essorez par exemple à 1'600 tr/min au lieu de 1'000 tr/min.
- Dans la mesure du possible, séchez toujours la charge maximale indiquée pour le programme concerné. Un tambour plein contribue aux économies d'énergie, car vous n'avez pas besoin de lancer un autre programme de séchage. La consommation d'énergie rapportée à la quantité de linge sera ainsi optimisée.
- Veillez à maintenir une température peu élevée dans la pièce. Si d'autres appareils produisant de la chaleur se trouvent dans la pièce, aérez la pièce ou arrêtez-les.
- Après chaque séchage, nettoyez les filtres à peluches dans l'orifice de remplissage.

Pour des conseils sur le nettoyage du filtre à peluches et le filtre de socle, voir le chapitre "Nettoyage et entretien".


- Pour pouvoir laver économiquement, vous pouvez utiliser votre tarif heures creuses. Renseignez-vous auprès de votre compagnie d'électricité. Cette option vous permet de démarrer automatiquement le processus de séchage dans les 24 prochaines heures.

1. Suivre les indications d'entretien du linge

A prendre en compte dès le lavage


- Lavez soigneusement le linge particulièrement sale : utilisez suffisamment de détergent et sélectionnez une température élevée. En cas de doute, lavez-le plusieurs fois.
- Ne séchez pas du linge encore trop mouillé. Essorez le linge avec une vitesse d'essorage maximale en lave-linge. Plus la vitesse d'essorage est élevée, plus vous pouvez économiser d'énergie et de temps lors du séchage.
- Avant de sécher les textiles de couleur neufs pour la première fois, lavez-les séparément et ne les séchez pas avec des textiles clairs. Lors du séchage, ces textiles risqueraient de déteindre (également sur les pièces en matière synthétique du sèche-linge). De même, des peluches d'une autre couleur pourraient se déposer sur le linge.
- Vous pouvez sécher le linge amidonné en machine. Mais pour obtenir le même apprêt, doublez la dose d'amidon.

Préparer les textiles pour le sèche-linge

 Dommages causés par des corps étrangers non retirés dans le linge.

Ces corps étrangers pourraient fondre brûler ou exploser.

Retirez du linge tout ce qui n'est pas textile (par ex. : boule doseuse, briquet, etc.).

 Risque d'incendie en cas de mauvaise utilisation et de mauvaise manipulation.

Le linge peut brûler et détruire le sèche-linge et la pièce.

Veuillez lire et suivre le chapitre "Consignes de sécurité et mises en garde".

- Trier les textiles selon le type de fibres et de tissu, en rassemblant le linge de même taille ou portant les mêmes symboles d'entretien, et en fonction du niveau de séchage désiré.
- Vérifiez que les ourlets et les coutures tiennent bien pour éviter que le rembourrage des tissus se disperse. Risque d'incendie en cours de séchage.
- Aérez vos textiles.
- Nouez ensemble les ceintures en tissu et les lanières.
- Fermez les housses de couettes et les taies d'oreillers afin qu'aucune pièce de linge ne pénètre à l'intérieur.
- Fermez les crochets et les œillets.
- Ouvrez les vestes et les longues fermetures Eclair afin que le linge puisse sécher de façon homogène.
- Retirez ou cousez les baleines de soutien-gorge qui tiennent mal.
- Le cas échéant, allégez la charge. Plus la charge est grande, plus les textiles synthétiques risquent de se froisser. Cette règle se vérifie surtout avec les textiles fragiles comme les chemises ou les chemisiers.




1. Suivre les indications d'entretien du linge

Séchage



Conseil : Lisez le chapitre “Tableau des programmes” : toutes les données concernant les programmes et les charges y sont mentionnées.

- Veuillez respecter la capacité maximale pour chaque programme. La consommation d'énergie rapportée à la quantité de linge sera ainsi optimisée.
- Selon leur qualité, le rembourrage des tissus garnis de duvet a parfois tendance à rétrécir. Pour ce type de textiles, optez toujours pour le programme *Finish laine*.
- Vous ne devez sécher les tissus pur lin que si l'étiquette d'entretien l'indique. Sinon le tissu risque de devenir rêche. Pour ce type de textiles, optez toujours pour le programme *Finish laine*.
- Les textiles en laine pure ou mélangée ont tendance à se feutrer et à rétrécir. Pour ce type de textiles, optez toujours pour le programme *Finish laine*.
- Les textiles tricotés (par ex. t-shirts, sous-vêtements) rétrécissent souvent lors du premier lavage. Ne séchez pas trop les textiles tricotés pour éviter tout rétrécissement supplémentaire. Achetez les textiles tricotés une ou deux tailles au-dessus.
- Lorsque les textiles craignent la chaleur et se froissent facilement, réduisez la charge. Sélectionnez également l'option *DryCare 40*.

Symboles d'entretien

Séchage	
Température	
	normale ou supérieure
	réduite*
	séchage en tambour interdit

* Recommandation : sélectionnez *DryCare 40*

Repassage au fer et à la calandre	
Température	
	••• chaude, •• moyenne, • réduite
	non repassable

Le palier de séchage adéquat

- *HygieneDry* pour les exigences particulières en matière d'hygiène
- *Séchage intensif* si vous faites sécher des textiles épais ou multicouches
- *Séchage normal* pour les textiles qui peuvent rétrécir. Ou pour les textiles en coton léger ou en jersey
- *Fer à repasser* lorsque le linge est repassé après le séchage par ex.

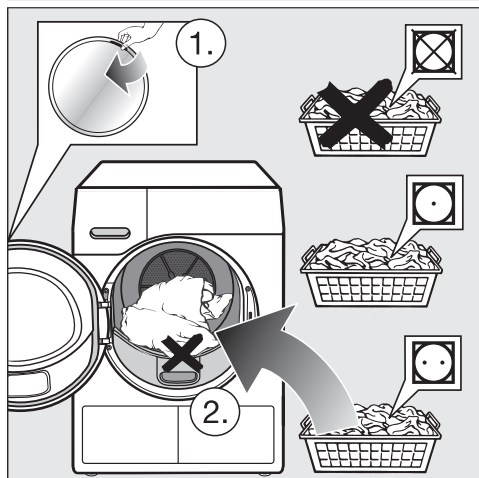
Conseil : Vous pouvez configurer les paliers de séchage des programmes *Coton* et *Synthétique* selon vos besoins (plus humide ou plus sec). Voir à ce propos le chapitre “Fonctions de programmation”.

2. Charger le sèche-linge

Charger le linge

Les textiles peuvent être endommagés.

Avant de charger votre sèche-linge, lisez tout d'abord le chapitre "1. Conseils d'entretien de votre linge".



- Ouvrez la porte.
- Sortez les textiles ou éléments se trouvant encore dans le tambour.
- Mettez le linge dans le tambour sans le tasser.

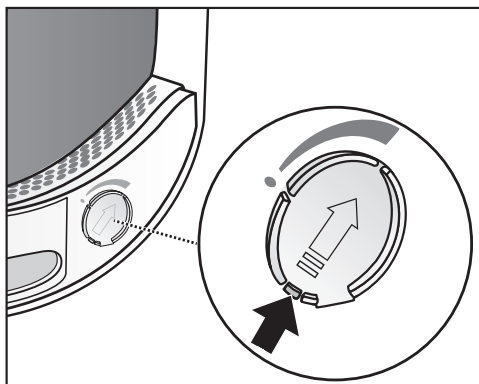
Ne surchargez pas le tambour. Les textiles risquent d'être abîmés et le résultat de séchage ne sera pas satisfaisant. Cela froisserait également les vêtements.

Le linge peut être abîmé si des éléments de linge sont coincés entre l'ouverture de la porte et la porte.

Contrôler FragranceDos

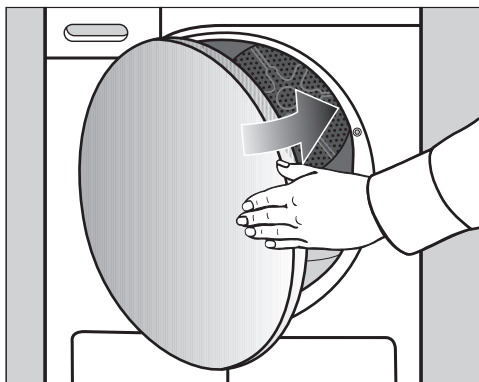
Si vous n'utilisez pas de capsule fraîcheur, vérifiez que les deux emplacements de FragranceDos sont fermés.

Il est décrit au chapitre "Capsule fraîcheur" comment manipuler la capsule fraîcheur.



- Descendez la languette du curseur jusqu'en bas (flèche) pour fermer l'emplacement. Autrement, des peluches pourraient s'y déposer.


Fermeture de la porte

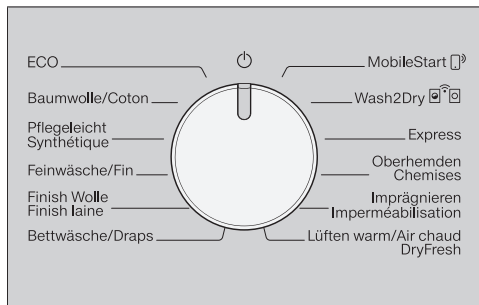


- Fermez la porte avec un peu d'élan.

3. Sélectionner le programme et le lancer

Mise en marche du sèche-linge

Le sèche-linge est enclenché via le sélecteur de programme et éteint par la position  du sélecteur de programme.



- Tournez le sélecteur sur un programme.

Sélectionner un programme

Vous disposez de trois possibilités pour sélectionner un programme.

1. Sélection d'un programme de séchage avec le sélecteur

- Tournez le sélecteur sur le programme de votre choix.

De plus, un palier de séchage peut s'allumer et des durées s'affichent dans l'affichage du temps.

2. Sélection du programme de séchage en positionnant le sélecteur sur MobileStart


- Tournez le sélecteur de programme sur *MobileStart* 


 s'allume dans l'affichage du temps.

- Effleurez la touche sensitive *Départ/Ajouter du linge*.

Vous pouvez désormais contrôler votre sèche-linge à l'aide de votre terminal mobile via l'application Miele.

3. Sélection du programme de séchage en positionnant le sélecteur sur Wash2Dry


- À la fin du cycle de lavage, placez le linge propre dans le sèche-linge.
- Tournez le sélecteur de programme sur *Wash2Dry* 

Une fois la connexion établie, un affichage clignotant s'allume  ... *n* À la fin du programme de lavage du lave-linge, l'heure d'arrêt et le palier de séchage s'affiche sur le sèche-linge.

- Pour démarrer le programme, il ne suffit plus que d'effleurer la touche sensitive *Départ/Ajouter du linge* du sèche-linge.

Après des programmes de lavage spéciaux pour textiles délicats (par ex. les rideaux), aucune reprise de programme ne démarre sur ce sèche-linge.

Affichage dans l'affichage du temps :

...*n*... Le sèche-linge lance la demande.

--- Aucune reprise de programme possible sur le sèche-linge ou le sèche-linge attend les données.

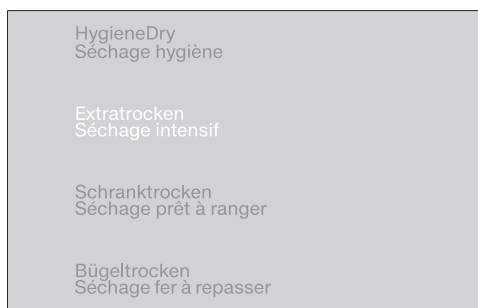
no Sèche-linge non connecté en réseau

3. Sélectionner le programme et le lancer

Sélectionner les paramètres du programme

Sélection du palier de séchage

Consultez le chapitre “Aperçu des programmes” pour connaître les programmes disponibles pour la sélection d’un palier de séchage ainsi que le palier de séchage adapté à vos besoins.



- Effleurez la touche sensitive du palier de séchage souhaité.

Le palier de séchage sélectionné s’affiche en clair.

Palier de séchage *HygieneDry*

Conseil : Pour répondre aux exigences particulières en matière d’hygiène des textiles non sensibles portant le symbole d’entretien ☺, sélectionnez ce niveau de séchage.

Cela permet de sécher sur une plus longue période à une température constante (allongement du temps de maintien en température). Le programme élimine ainsi les microbes (par ex. les germes ou les acariens) et réduit les substances allergènes présentes dans votre linge.

Conseil : Pour le programme correspondant, réduisez de moitié la charge maximale indiquée dans le présent mode d’emploi.

Temps de maintien en température Séchage Hygiène

- Au début du programme, la durée du programme est affichée sous forme de prévision.
- Le programme lance d’abord le processus de séchage normal pour l’entretien du linge. Le temps de séchage est décompté jusqu’à atteindre 0 minutes. Puis le temps de maintien en température commence.
- Au début du temps de maintien en température, la durée du programme restante est prolongée de 85 minutes, ce qui permet d’atteindre un résultat de séchage hygiénique.

Un programme avec palier de séchage *Séchage Hygiène* sélectionné doit se dérouler sans interruption. C’est ce qui permet de détruire les micro-organismes. N’interrompez pas le programme de séchage.

3. Sélectionner le programme et le lancer

Sélectionner la durée de programme *Air chaud/DryFresh*

Vous pouvez moduler la durée par paliers de dix minutes. La durée du programme peut durer entre *0:20* minutes et *2:00* heures.



- Effleurez la touche sensitive < ou > jusqu'à ce que la durée de programme souhaitée s'allume dans l'affichage de temps.

Sélectionner *DryCare 40*

Pour tous les textiles exempts de laine, lavables à 40 °C et plus.

Les textiles sont délicatement séchés à une température particulièrement basse.

Afin d'obtenir un résultat de séchage optimal, respectez les points suivants : pour le programme correspondant, réduisez de moitié la charge maximale indiquée dans le présent mode d'emploi.

- Effleurez la touche sensitive *DryCare 40*, qui s'allume en clair.
- *DryCare 40* peut être sélectionné avec ces programmes :
 - *Coton*
 - *Synthétique*
 - *Chemises*
 - *Air chaud/DryFresh*
- Avec *Délicat*, *DryCare 40* est toujours activé/ne peut pas être désactivé.

DryCare 40 n'est pas disponible pour tous les paliers de séchage.

3. Sélectionner le programme et le lancer

Démarrage de programme

- Effleurez la touche sensitive *Départ/Ajouter du linge* clignotante.

La touche sensitive *Départ/Ajouter du linge* s'allume.

Déroulement de programme

- Le sèche-linge mesure en permanence le niveau de séchage et détermine la durée du programme nécessaire à partir de l'humidité résiduelle des textiles. Pendant la première phase de mesure, l'affichage *PerfectDry* clignote. L'affichage clignote lorsque le palier de séchage sélectionné est achevé.
- Le palier de séchage atteint est indiqué par un éclairage atténué clignotant. Lorsque le palier de séchage sélectionné est atteint, l'éclairage devient clair clignotant.
- La détection de vide du tambour détecte si peu de textiles ou des textiles secs ont été introduits. Peu après le démarrage du programme, la détection de charge automatique bascule le programme sélectionné sur une durée du programme limitée. Ceci sèche ou aère délicatement votre linge ou vos vêtements. Dans ce cas, *PerfectDry* ne s'allume pas.

Cela risque d'abîmer les textiles et les pièces de linge inutilement. Évitez un séchage trop intensif de vos textiles.

- Le linge se refroidit avant la fin du programme.

Économie d'énergie

Les éléments d'affichage s'assombrissent après 10 minutes. La touche sensitive *Départ/Ajouter du linge* clignote.

- Effleurez la touche sensitive *Départ/Ajouter du linge* pour réactiver les éléments d'affichage. Cela n'a aucune conséquence sur le programme en cours.

Ajouter du linge

Il est encore possible d'ajouter du linge après le démarrage du programme.

- Suivez la description au chapitre "Modifier le déroulement du programme", paragraphe "Ajouter ou retirer du linge".

4. Sortir le linge à la fin du programme

Fin du programme/Rotation infroissable

Fin du programme : 0:00 s'allume dans l'affichage du temps restant et la touche sensitive *Départ/Ajouter du linge* n'est plus allumée. Un signal sonore retentit. Ou dans certains cas, des barres cliquent dans l'affichage du temps restant (L... .. L... .. L... ..)

À la fin du programme, la rotation infroissable prend le relais pendant deux heures au maximum. Le programme *Finish laine* ne dispose pas de la rotation infroissable.

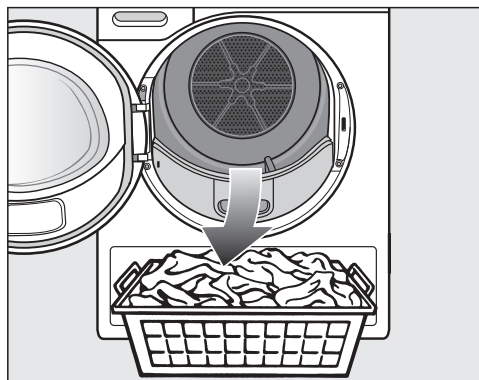
Consultez le chapitre "Fonctions de programmation", section "P14 Rotation infroissable".

Le sèche-linge s'arrête automatiquement.

Décharger le linge

N'ouvrez la porte que lorsque le processus de séchage est terminé. Votre linge risquerait sinon de ne pas être sec et refroidi.


- Ouvrez la porte en la saisissant par le marquage orange sur le côté.



- Sortez le linge.

Si vous séchez de nouveau une pièce de linge oubliée dans le tambour, elle risque de s'abîmer.

Sortez toujours toutes les pièces de linge du tambour.

- Tournez le sélecteur de programme sur la position .
- Enlevez les peluches des deux filtres à peluches dans l'ouverture de chargement de la porte : chapitre "Nettoyage et entretien", paragraphe "Filtres à peluches".
- Fermez la porte avec une petite impulsion.
- Videz le réservoir d'eau de condensation.

Conseil : Lors du séchage d'une charge complète dans les programmes *Coton* et *ECO*, nous vous recommandons d'évacuer l'eau de condensation à l'extérieur par le tuyau de vidange. Cela vous évite de vider entre temps le réservoir d'eau de condensation.

Éclairage du tambour

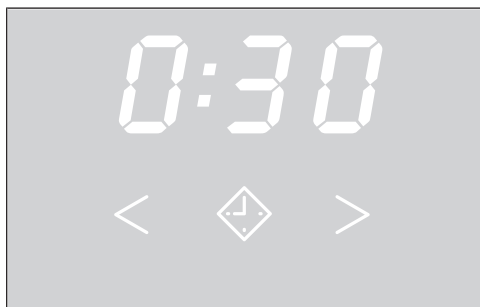
Lorsque vous ouvrez la porte du sèche-linge, le tambour et une zone restreinte devant le sèche-linge sont éclairés. Il est ainsi impossible d'oublier un élément de votre linge dans le tambour ou dans votre panier à linge. L'éclairage du tambour s'éteint automatiquement (économie d'énergie).

Sélectionner Démarrage différé

Vous pouvez sélectionner un départ ultérieur du programme avec le départ différé : de 0:30 minutes à 24h (heures).

Le départ différé et le programme *Air chaud/DryFresh* ne peuvent pas être combinés.

- Sélectionnez d'abord un programme avec les réglages du programme.



- Effleurez la touche sensitive ◆.

La touche sensitive ◆ s'allume avec un éclairage clair.

- Effleurez la touche sensitive > ou < jusqu'à ce que le départ différé souhaité s'allume dans l'affichage de temps.

Si vous maintenez les touches sensibles > ou < enfoncées, les temps augmentent ou diminuent automatiquement.

Lancer le démarrage différé

- Effleurez la touche sensitive *Départ/Ajouter du linge*, pour lancer le démarrage différé.
- Le départ différé est décompté en heures jusqu'à 10h, puis en minutes jusqu'au démarrage du programme.
- Pour un départ différé prolongé, le tambour tourne de temps à autre pour séparer le linge. Ceci n'est pas une anomalie.

Modifier un départ différé commencé

Si vous souhaitez modifier un départ différé après le démarrage du programme, vous devez d'abord annuler le départ différé.

- Tournez le sélecteur de programme sur la position ⏻.

Le sèche-linge est arrêté et le départ différé annulé.

- Sélectionnez un programme.
- Sélectionnez une heure de départ différé.

Ajout de linge lors du départ différé en cours

- Suivez la description au chapitre "Modification du déroulement de programme", paragraphe "Ajout ou retrait de linge".


SG ready

La fonction SG ready vous permet de définir une plage horaire durant laquelle votre sèche-linge démarre automatiquement. L'activation s'effectue via un signal, envoyé par exemple par votre fournisseur d'énergie lorsque le tarif d'électricité est le plus attractif.


Cette fonction est activée, lorsque les fonctions de programmation P32 SmartGrid sont activées


Vous pouvez définir une plage horaire entre 30 minutes et 24 heures. Pendant cette période, le sèche-linge attend le signal du fournisseur d'énergie. En l'absence de signal pendant la plage définie, le sèche-linge démarre automatiquement le programme de séchage.

Définir une plage horaire

Lorsque la fonction de programmation P32 SmartGrid est disponible, la fonction des touches sensibles  change. Dans l'affichage du temps, ce n'est plus le départ différé qui s'affiche mais la plage horaire à laquelle votre sèche-linge peut être démarré.

Le déroulement correspond au réglage du temps du démarrage différé.

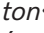
- Effleurez la touche sensible .
- Réglez la plage horaire souhaitée via les touches sensibles < ou >.
- Effleurez la touche sensible *Départ/Ajouter du linge*.

Un affichage clignotant s'affiche dans l'affichage du temps pendant ce temps : ...

Cette période de temps peut être interrompue par l'ouverture de la porte.

Vue d'ensemble des programmes






Tous les poids marqués d'un * se réfèrent au poids de linge sec.

ECO		9 kg maximum*
Articles	Coton normalement humide, tel que décrit sous <i>Coton Séchage normal</i> .	
Remarque	<ul style="list-style-type: none"> - Dans le programme <i>ECO</i>, le degré de séchage <i>Séchage normal</i> est atteint. - Si le taux d'humidité de votre linge est normal, c'est le programme <i>ECO</i> qui est le plus efficace en termes de consommation d'énergie. 	
Remarque pour les instituts de contrôle	<p>Valable jusqu'au 30/06/2025 selon les ordonnances</p> <ul style="list-style-type: none"> - Le programme <i>ECO</i> est le programme de contrôle selon les règlements 932/2012/UE et 392/2012/UE (pour le programme <i>Coton</i> ) mesuré selon EN 61121. Ce programme est utilisé pour évaluer la conformité à la législation européenne en matière d'éco-conception. - Si le programme est réglé sur <i>Coton</i> et <i>Eco</i>, évacuer l'eau de condensation à l'extérieur par le tuyau de vidange. 	
Remarque pour les instituts de contrôle	<p>Valable à partir du 01/07/2025 selon les ordonnances</p> <ul style="list-style-type: none"> - Le programme <i>ECO</i> est le programme de contrôle selon les règlements (UE) 2023/2533 et (UE) 2023/2534 pour le label énergétique mesuré selon EN 61121. Ce programme est utilisé pour évaluer la conformité à la législation européenne en matière d'éco-conception. - Avec les programmes <i>Coton</i> et <i>ECO</i>, évacuez l'eau de condensation vers l'extérieur par le tuyau de vidange. 	

Vue d'ensemble des programmes

Coton		9 kg maximum*
HygieneDry		
Articles	<ul style="list-style-type: none"> - Textiles en coton ou lin qui sont en contact direct avec la peau, par exemple sous-vêtements, layette, draps, serviettes éponges. - Autres textiles résistants avec exigences particulières en matière d'hygiène. 	
Conseil	<ul style="list-style-type: none"> - Sélectionner en cas d'exigences particulières en matière d'hygiène. - Réduisez de moitié la charge maximale. 	
Séchage intensif, Séchage normal		
Articles	Textiles en coton monocouches ou multicouches. Ce sont par ex. des t-shirts, des sous-vêtements, de la layette, des vêtements de travail, des vestes, des couvertures, des tabliers, des blouses, des essuie-mains en éponge, des linges de bain en éponge, des peignoirs de bain en éponge, des draps en flanelle/éponge.	
Conseil	<ul style="list-style-type: none"> - Sélectionnez <i>Séchage intensif</i> pour les textiles de natures différentes, multicouches et particulièrement épais. - N'utilisez pas le programme <i>Séchage intensif</i> pour les textiles à mailles (par ex. t-shirts, sous-vêtements ou layettes) car ils risqueraient de rétrécir. 	
Fer à repasser		
Articles	Tous les textiles en coton ou lin qui doivent être repassés. Par ex. : linge de table, draps ou linge amidonné.	
Synthétique		4 kg maximum*
HygieneDry, Séchage normal, Fer à repasser		
Articles	Textiles faciles d'entretien en synthétique, coton ou fibres mélangées. Il s'agit par ex. de vêtements de travail, blouses de travail, pulls, vêtements, pantalons, linge de table et chaussettes.	
Conseil	<ul style="list-style-type: none"> - <i>HygieneDry</i> pour les textiles résistants avec exigences particulières en matière d'hygiène. - Réduisez de moitié la charge maximale. 	

Vue d'ensemble des programmes

Linge délicat		2,5 kg maximum*
Séchage normal, Fer à repasser		
Articles	Textiles délicats portant le symbole d'entretien  en fibres synthétiques, fibres mélangées, viscose ou coton facile d'entretien. Par ex. : chemises, chemisiers, lingerie et textiles avec applications.	
Conseil	Pour un séchage pratiquement sans faux plis, réduisez la charge.	
Finish laine		2 kg maximum*
Articles	Textiles en laine et laine mélangée : pulls, gilets, collants.	
Remarque	<ul style="list-style-type: none"> - Les lainages sont brièvement aérés, ce qui les rend plus moelleux, mais ils ne sont pas tout à fait secs. - Sortez immédiatement le linge une fois le programme terminé. 	
Draps		4 kg maximum*
HygieneDry, Séchage intensif, Séchage normal, Fer à repasser		
Articles	Draps, housses de couette, taies d'oreiller	
Conseil	<ul style="list-style-type: none"> - <i>HygieneDry</i> pour les textiles résistants avec exigences particulières en matière d'hygiène. - Réduisez de moitié la charge maximale. 	
MobileStart 		
La sélection de programme et la commande du lave-linge s'effectuent via l'application Miele.		
Wash2Dry  		
La sélection du programme se fait automatiquement en fonction du programme sélectionné sur le lave-linge relié.		
Express		4 kg maximum*
Séchage intensif, Séchage normal, Fer à repasser		
Articles	Textiles peu fragiles avec le symbole  pour le programme <i>Coton</i> .	
Remarque	La durée du programme est raccourcie.	
Chemises/Chemisiers		2 kg maximum*
Séchage normal, Fer à repasser		
Articles	Chemises, chemisiers	

Vue d'ensemble des programmes

Imperméabilisation		2,5 kg maximum*
Articles	Pour les textiles qui vont au sèche-linge tels que la microfibre, les tenues de ski et les vêtements en fibres modernes pour l'extérieur, le coton (popeline) et les nappes.	
Remarque	<ul style="list-style-type: none"> - Ce programme permet exclusivement le palier de séchage <i>Séchage normal</i>. - Ce programme comporte une phase de fixation supplémentaire pour l'imperméabilisation. - Les textiles imperméabilisés doivent être traités exclusivement avec des agents d'imprégnation portant la mention "convient aux textiles à membrane". Ces produits ont une base fluor. - Ne mettez jamais au sèche-linge les textiles imprégnés d'un produit à base de paraffine. Risque d'incendie. 	
Air chaud/DryFresh		9 kg maximum*
Remarque	<ul style="list-style-type: none"> - Séchage des textiles (<i>Air chaud</i>) - Défroissage vapeur des textiles (<i>DryFresh</i>)¹ - Ne commencez pas par la durée la plus longue. Choisissez une durée et affinez votre réglage au bout de plusieurs essais. 	
Articles	<ul style="list-style-type: none"> - Séchage final : textiles à plusieurs couches qui, en raison de la nature des fibres, ne sèchent pas de manière uniforme, par ex. vestes, oreillers, sacs de couchage et autres textiles volumineux - Séchage : sécher différentes pièces textiles, par ex. les serviettes de bain, maillots de bain, torchons - Rafraîchir : textiles propres¹ 	
¹ conseil	<p>Vous pouvez réduire ou éliminer les odeurs gênantes dans les textiles secs et propres. Utilisez à cet effet <i>Air chaud/DryFresh</i> en association avec la capsule DryFresh (accessoire disponible à la vente²). Sélectionnez un temps d'au moins 60 minutes et réduisez la charge afin d'obtenir le rafraîchissement voulu.</p> <p>² Mettez en place la capsule fraîcheur et réglez l'intensité : voir chapitre "Capsule fraîcheur"</p>	


Modifier le déroulement de programme

Changer le programme en cours

Il n'est plus possible de modifier le programme. Cela permet d'éviter toute commande involontaire.

Le symbole -D- s'allume dans l'affichage de la durée lors du réglage à l'aide du sélecteur de programme. Le symbole -D- disparaît lorsque vous sélectionnez le programme d'origine.

Annulation du programme en cours

- Tournez le sélecteur de programme sur la position .

Le programme est interrompu.

Vous pouvez maintenant choisir un nouveau programme.

Ajouter ou décharger du linge

Vous avez oublié autre chose, mais le programme est déjà lancé.

- Effleurez la touche sensitive *Départ/Ajouter du linge*.

L'affichage du temps indique le mot *Add*. La touche sensitive *Départ/Ajouter du linge* clignote.

- Ouvrez la porte.
- Ajoutez ou retirez du linge.

Vous pouvez encore modifier le programme.

- Fermez la porte.
- Effleurez la touche sensitive *Départ/Ajouter du linge*.

Le programme continue.

Exceptions lors d'ajout de linge

Dans certains cas, par exemple pendant la phase de refroidissement ou pendant le programme d'*impermeabilisation*, vous ne pouvez pas ajouter de linge.

Dans ces cas, le mot *Add* ne s'affiche pas.

Dans des cas exceptionnels, la porte peut être ouverte en cours de programme.


Réservoir à eau condensée


Vider le réservoir à eau condensée


Réservoir d'eau de condensation

L'eau de condensation qui s'est formée pendant le séchage est collectée dans le réservoir.

Intervalle pour le vidage : videz le réservoir d'eau de condensation après le séchage.

Lorsque la capacité maximale du réservoir d'eau de condensation est atteinte, le témoin de contrôle  s'allume.

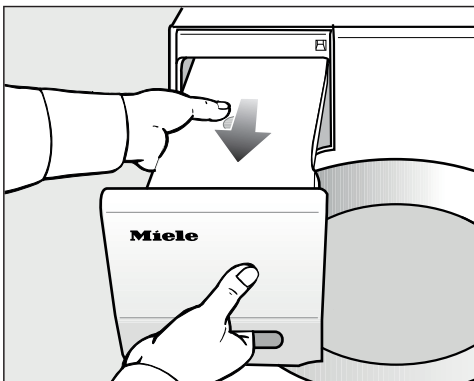
Éteindre le témoin de contrôle  : ouvrez et fermez la porte pendant que le sèche-linge est en marche.

 Endommagement de la porte et de la poignée lors du retrait du réservoir à eau condensée.

La porte et la poignée du réservoir d'eau de condensation peuvent être endommagées.

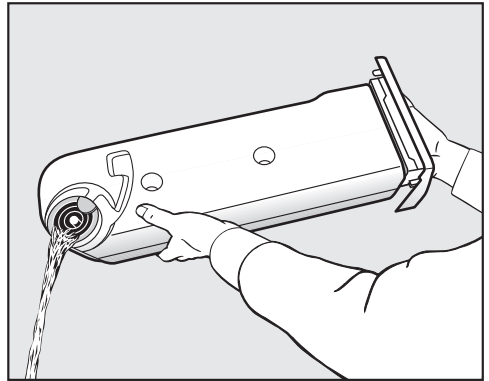
Fermez toujours complètement la porte.

*Ignorez le message "Dispositif d'ouverture de porte à droite".



■ Sortez le réservoir d'eau condensée.

■ Portez-le horizontalement afin que l'eau ne déborde pas. Tenez-le par la poignée et par l'extrémité.



■ Videz le réservoir à eau condensée.
■ Remettez le réservoir à eau condensée en place dans le sèche-linge.

Sa consommation peut présenter un danger pour la santé des hommes et des animaux.

L'eau condensée n'est pas potable.

Vous pouvez réutiliser l'eau de condensation pour le repassage. Pour ce faire, versez l'eau de condensation à travers un tamis fin ou un filtre à café. Si vous souhaitez réutiliser l'eau de condensation dans un fer à repasser vapeur ou un humidificateur d'air ambiant, suivez les instructions du fabricant concerné.


Flacon de parfum

FragranceDos

Grâce au flacon de parfum (en option), vous pouvez parfumer votre linge lors du séchage.

Ce sèche-linge dispose de 2 emplacements pour les flacons de parfum. Vous disposez ainsi de différentes possibilités d'utilisation.

- Vous pouvez utiliser les deux emplacements pour pouvoir passer d'un parfum à un autre. Vous pouvez fermer le flacon dont vous ne vous servez pas.
- Utilisez les deux emplacements avec le même parfum pour renforcer son intensité. Ou encore, pour choisir confortablement entre un parfum pour le linge normal et DryFresh pour le rafraîchissement.
- N'utilisez qu'un emplacement si vous ne souhaitez utiliser qu'un parfum.

 Une mauvaise utilisation du flacon de parfum peut nuire à la santé et provoquer des incendies.

En cas de contact avec la peau, le parfum peut avoir des conséquences sur votre santé. L'écoulement de parfum peut entraîner un incendie.

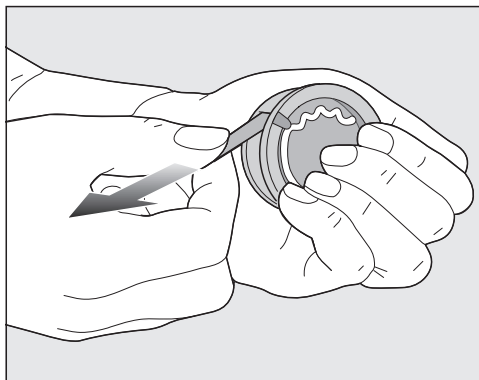
Avant d'utiliser le flacon de parfum, consultez le chapitre "Consignes de sécurité et mises en garde", paragraphe "Utilisation du flacon de parfum (en option)".

Retirer le sceau de protection de la capsule fraîcheur

Maintenez toujours la capsule fraîcheur dans la position indiquée sur l'illustration. Ne tenez jamais la capsule penchée ni à l'envers, car son contenu se renverserait.

- Sortez la capsule fraîcheur de son emballage.

Ne tentez pas d'ouvrir la capsule fraîcheur.

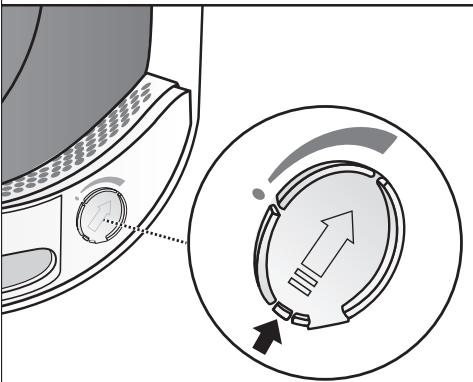
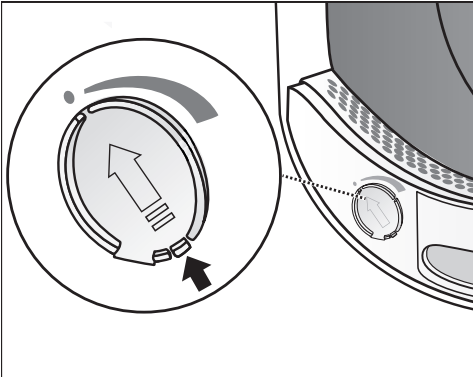


- Tenez fermement la capsule fraîcheur afin qu'elle ne se renverse pas.
- Retirez le sceau de protection.

Mettre en place le flacon de parfum

- Ouvrez la porte du sèche-linge.

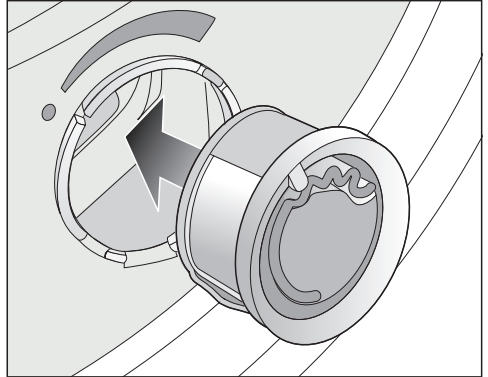
Le flacon de parfum doit être inséré dans le filtre à peluches supérieur. Les emplacements se trouvent à droite et à gauche, à proximité de l'encoche de la poignée.



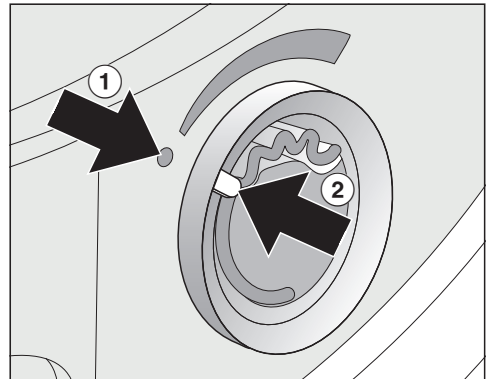
- Ouvrez le compartiment coulissant à l'aide de sa tirette jusqu'à ce que celle-ci se trouve tout en haut.

Pour que les peluches ne s'y accumulent pas, le compartiment coulissant de l'emplacement non utilisé doit rester fermé.

Descendez la tirette du compartiment coulissant jusqu'en bas (flèche), jusqu'à ce que l'enclenchement soit audible.

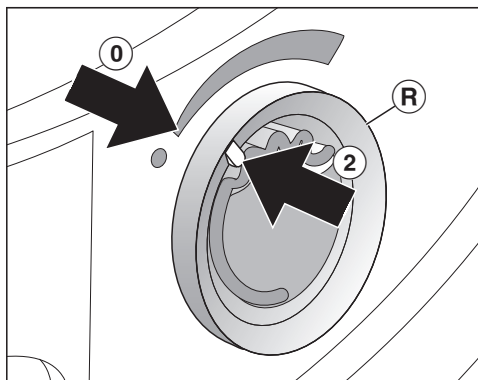


- Glissez le flacon de parfum dans l'emplacement jusqu'à la butée.



Les repères ① et ② doivent se faire face.

Flacon de parfum

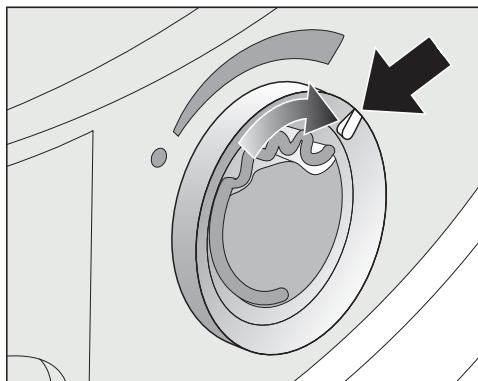


- Tournez la bague extérieure **R** légèrement vers la droite.

Le flacon de parfum peut glisser. Tournez la bague extérieure de sorte que les repères 2 et 0 soient alignés.

Ouverture du flacon de parfum

Vous pouvez régler l'intensité du parfum avant le séchage.



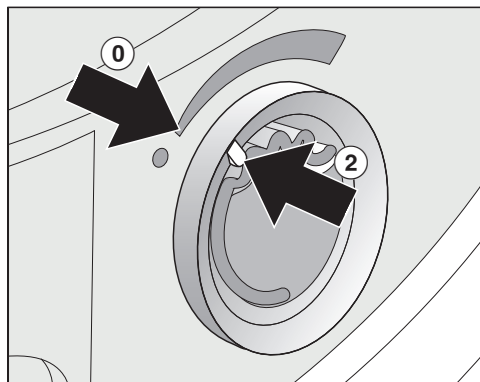
- Tournez la bague extérieure vers la droite : plus vous ouvrez le flacon, plus le parfum sera intense.

Le parfum ne se diffuse bien que sur du linge humide, pendant des temps de séchage assez longs et avec une diffusion

de chaleur suffisante. On peut d'ailleurs sentir le parfum dans la pièce où se trouve le sèche-linge.

Fermer le flacon de parfum

Le flacon de parfum doit être fermé à la fin du séchage pour éviter que le parfum s'évapore inutilement.

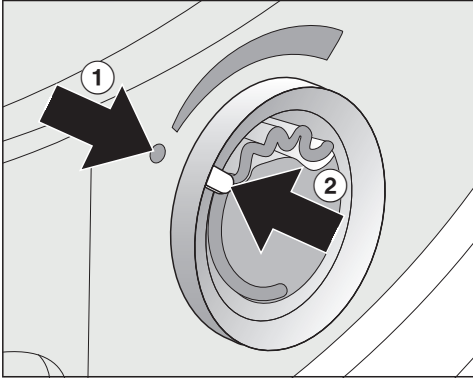


- Tournez la bague extérieure vers la gauche jusqu'à ce que le repère 2 se trouve à la position 0.

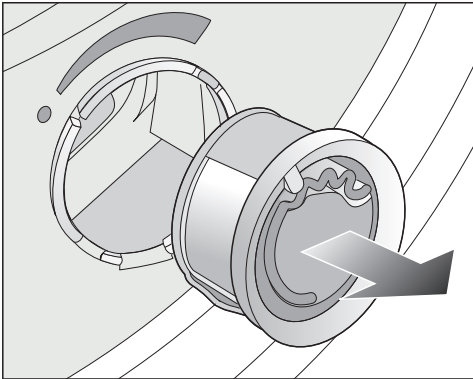
Si vous souhaitez de temps à autre sécher votre linge sans parfum : retirez le flacon de parfum et stockez le dans son emballage d'origine.

Si l'intensité du parfum n'est plus suffisante, remplacez le flacon de parfum par un nouveau.

Retrait/Remplacement de la capsule fraîcheur



- Tournez la bague extérieure vers la gauche jusqu'à ce que les repères ① et ② se trouvent face à face.

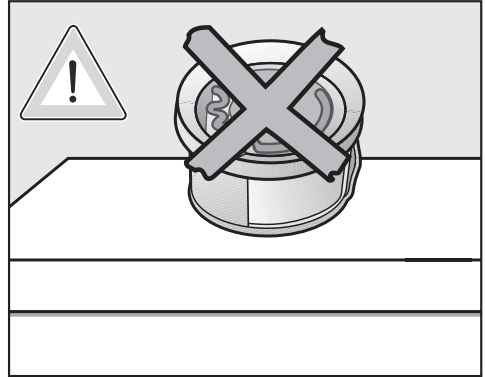


- Remplacez la capsule fraîcheur.

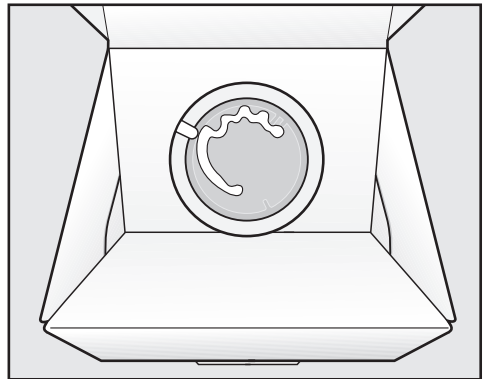
Vous pouvez conserver la capsule fraîcheur dans son emballage d'origine.

Intervalle de remplacement : remplacez la capsule fraîcheur lorsqu'elle est vide ou que le parfum n'est plus suffisant.

Vous pouvez commander des capsules fraîcheur auprès d'un revendeur Miele, du service après-vente Miele ou sur Internet.



Le parfum peut s'écouler.
Ne couchez pas la capsule fraîcheur.




- Ne stockez pas l'emballage d'origine contenant le flacon de parfum ouvert en position debout ou la tête en bas. Du parfum pourrait sinon s'en échapper.
- Stockez toujours au froid et au sec et à l'abri de la lumière du soleil.
- Quand vous en achetez un nouveau, ne retirez le sceau de protection qu'au moment de l'utiliser.

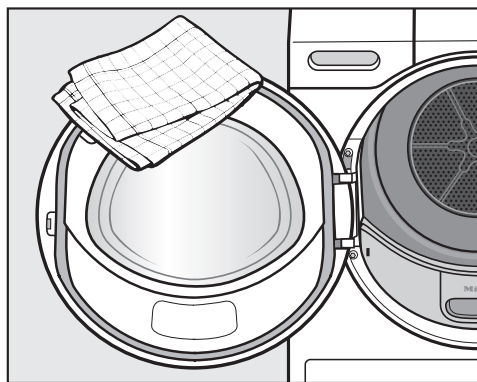
Nettoyage et entretien

Nettoyage du sèche-linge

Déconnectez le sèche-linge du réseau électrique.

 Dommages dus à l'utilisation de produits d'entretien inadaptés. Des produits d'entretien inadaptés pourraient endommager les surfaces en matière synthétique et d'autres pièces. N'utilisez ni solvant, ni produit abrasif, ni nettoyant à vitre ni nettoyant multi-usages.

Recommandation de nettoyage : nettoyez une à deux fois par an et lorsque nécessaire.



- Nettoyez le sèche-linge et le joint de porte uniquement avec un chiffon doux humide et un produit de lavage non abrasif ou de l'eau savonneuse.
- Séchez le tout avec un chiffon doux.

Filtres à peluches


Pollution de l'environnement par des peluches mal éliminées.

Pour éviter que les microplastiques ne se répandent dans le système d'évacuation des eaux usées, les peluches ne doivent pas être rejetées dans les égouts.

Les peluches collectées par les filtres à peluches doivent être jetées dans la poubelle destinée à vos ordures ménagères.

Ce sèche-linge est équipé de deux filtres à peluches placés dans l'ouverture de chargement de la porte. Les deux filtres à peluches capturent les peluches qui s'échappent lors du séchage.

Intervalle de nettoyage : nettoyez les filtres à peluches après chaque séchage.

Nettoyez également les filtres à peluches lorsque le témoin de contrôle  s'allume.

La durée du programme est prolongée si vous n'effectuez pas le nettoyage.

Une interruption de programme et une panne se produisent.

- Pour éteindre le témoin de contrôle, ouvrez et fermez la porte pendant que le sèche-linge est en marche.

Retirer le flacon de parfum

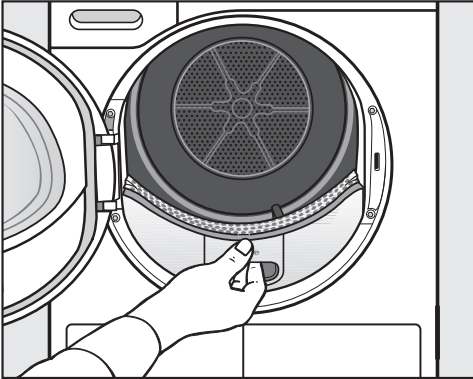
Lorsque le filtre à peluche et le filtre de socle ne sont pas nettoyés, l'intensité du parfum est réduite.

- Retirez le flacon de parfum. Voir chapitre "Flacon de parfum", paragraphe "Retirer/remplacer le flacon de parfum".

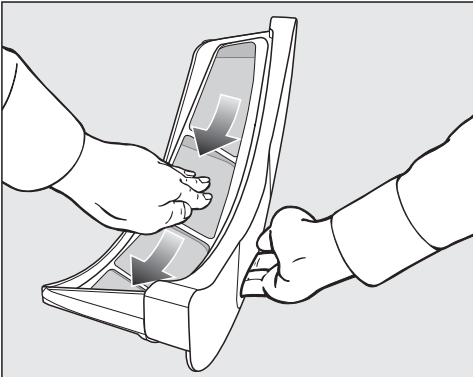
Retrait des peluches visibles

Conseil : Avec un aspirateur vous pouvez éliminer toutes les peluches sans avoir à les toucher.

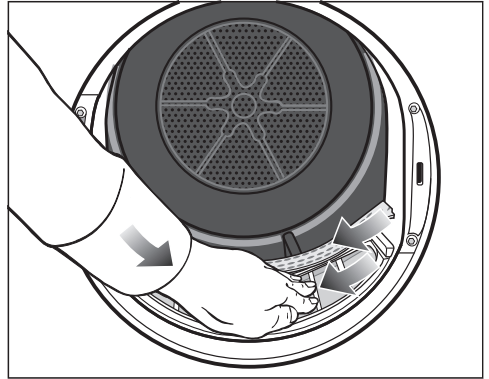
- Ouvrez la porte.



- Pour sortir le filtre supérieur, soulevez-le en le tirant vers vous.



- Retirez les peluches (voir flèches).



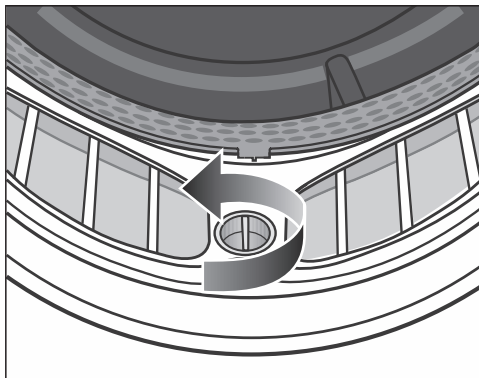
- Retirez les peluches (voir flèches) accumulées sur les grilles des filtres et du déflecteur de linge perforé.
- Remettez le filtre à peluches supérieur en place jusqu'à ce qu'il s'enclenche correctement.
- Fermez la porte.

Nettoyage complet des filtres à peluches et de la zone d'aération

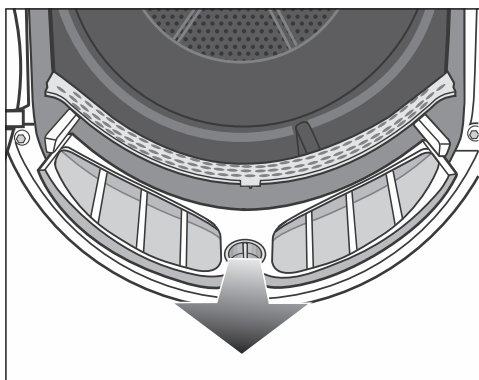
Si vous constatez une augmentation du temps de séchage, une obstruction ou un encrassement des surfaces des filtres, nous vous recommandons de procéder à un nettoyage complet de ces derniers.

- Retirez la capsule fraîcheur. Voir chapitre "Capsule fraîcheur".
- Pour sortir le filtre supérieur, soulevez-le en le tirant vers vous.

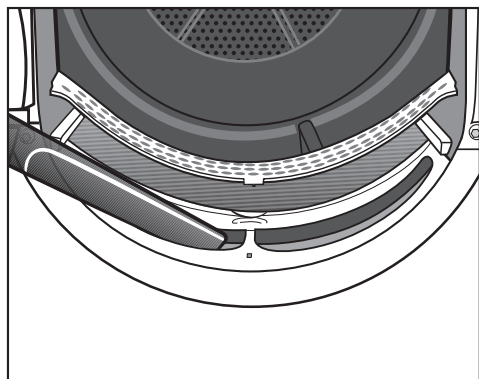
Nettoyage et entretien



- Tournez le bouton jaune placé sur le filtre inférieur dans le sens de la flèche jusqu'à ce que vous entendiez un déclic.



- Pour sortir le filtre, soulevez-le (par le bouton) en le tirant vers vous.



- Utilisez l'aspirateur et le grand suceur pour éliminer les peluches visibles dans la zone du conduit d'air supérieur (orifices).

Nettoyez tous les filtres à peluches avec de l'eau.

Nettoyer les filtres à peluches à l'eau

- Nettoyez la surface lisse en plastique du filtre à peluches avec un chiffon humide.
- Rincez les surfaces des filtres à l'eau courante chaude.
- Secouez bien les filtres à peluches puis essuyez-les soigneusement.

Un taux d'humidité excessif des filtres à peluches peut entraîner un dysfonctionnement de l'appareil.


- Remettez le filtre inférieur en place puis verrouillez le bouton jaune.
- Remettez bien le filtre à peluches supérieur.
- Fermez la porte.

Nettoyer le filtre de socle

Pollution de l'environnement par des peluches mal éliminées.

Pour éviter que les microplastiques ne se répandent dans le système d'évacuation des eaux usées, les peluches ne doivent pas être rejetées dans les égouts.

Pour recueillir l'eau de lavage, nettoyez le filtre de socle dans un récipient ou un seau.

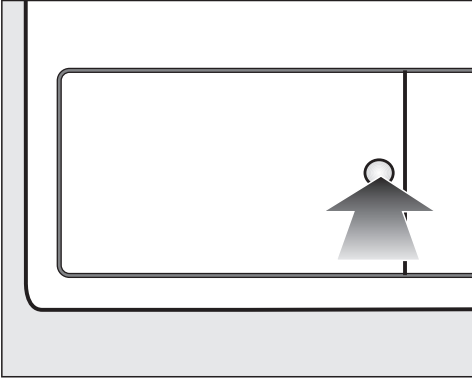
Intervalle de nettoyage : nettoyez le filtre de socle dès que le témoin de contrôle  s'allume ou que la durée du programme a augmenté.

La durée du programme est prolongée si vous n'effectuez pas le nettoyage.

Une interruption de programme et une panne se produisent.

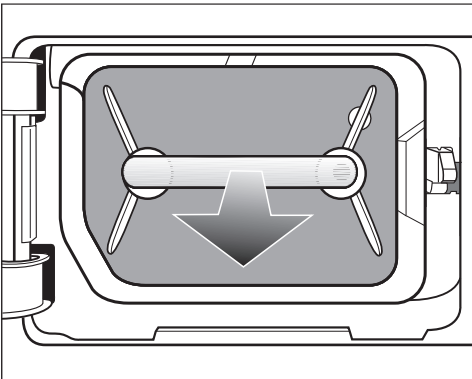
- Pour éteindre le témoin de contrôle, ouvrez et fermez la porte pendant que le sèche-linge est en marche.

Retrait du filtre de socle



- Pour ouvrir, appuyez contre la surface ronde en creux située sur la trappe de l'échangeur thermique.

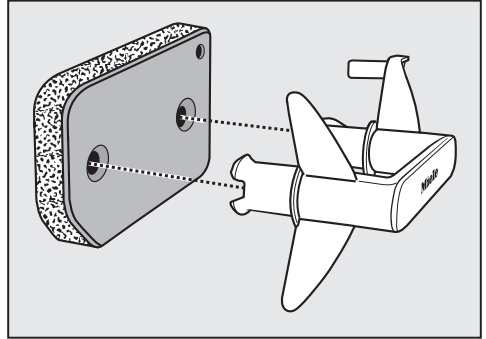
La trappe s'ouvre.



- Retirez le filtre de socle en le tenant par la poignée.

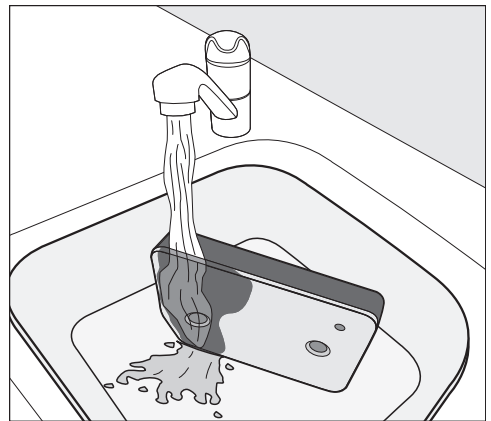
Lors du retrait du filtre de socle, la goupille de guidage droite ressort. La goupille de guidage empêche la fermeture de la trappe sans le filtre de socle.

Nettoyage du filtre de socle



- Tirez sur la poignée pour la sortir du filtre de socle.
- Nettoyez soigneusement et avec précaution le filtre de socle à l'eau courante.

⚠ Pour recueillir l'eau de lavage, placez un récipient ou un seau sous le robinet.

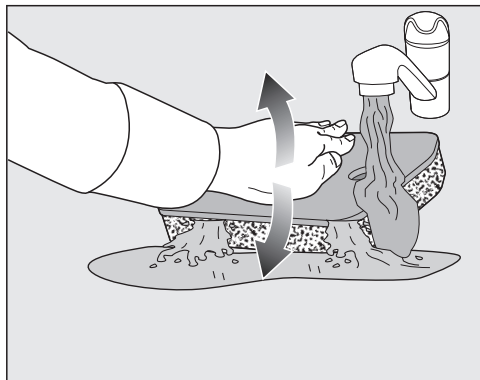


Nettoyage et entretien

Conseil : Pour que les résidus présents sur la surface se détachent plus rapidement, faites passer un jet d'eau à la verticale sur la face avant du filtre de socle.

- Essorez régulièrement le filtre de socle avec précaution.

Conseil : Placez le filtre de socle à plat dans le récipient ou le seau.



- Pour détacher efficacement les résidus incrustés plus profondément, appuyez toujours doucement sur le filtre de socle avec le plat de la main.
- Rincez et lavez soigneusement le filtre de socle jusqu'à ce qu'il n'y ait plus de résidus visibles.
- Appuyez doucement sur le filtre de socle avec le plat de la main jusqu'à ce que l'eau ne s'écoule plus du tout.

Conseil : Pour absorber l'eau, placez le filtre humide de socle entre deux serviettes. Sur une surface plane, appuyez toujours doucement avec le plat de la main sur le filtre de socle. Le filtre de socle sèche ainsi plus rapidement.

Le filtre de socle ne doit pas être trop mouillé quand vous le remettez en place.

À défaut, le sèche-linge signalera une anomalie.

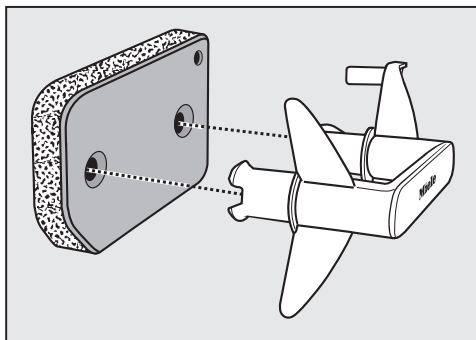
Pressez doucement le filtre de socle.

Si un programme de séchage est interrompu par un message d'erreur après la mise en place du filtre de socle nettoyé : le filtre de socle a été inséré trop humide. Pressez à nouveau doucement le filtre de socle. Laissez le filtre de socle sécher à l'air libre.

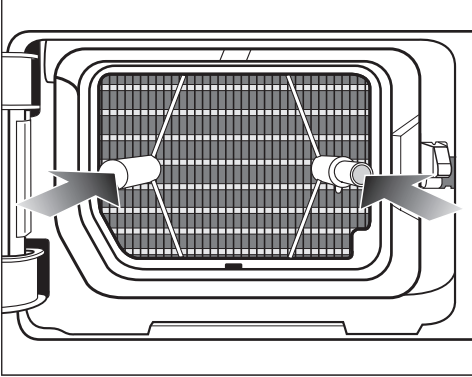
Si une nouvelle panne survient malgré tout, des résidus tenaces de substances de lavage peuvent en être la cause. Régénérez le filtre de socle dans le lave-linge. Voir chapitre "Que faire si ...", section "Régénérer le filtre de socle".

⚠ Obstructions causées par un filtre de socle endommagé ou usé. L'échangeur thermique est encrassé et peut être endommagé.

Vérifiez le filtre de socle conformément à la section "Remplacer le filtre de socle" au chapitre "En cas d'anomalie ...". Remplacez le filtre de socle, si nécessaire.



- Retirez toutes les peluches de la poignée avec un chiffon humide.
- Encastrez bien le filtre de socle sur la poignée.



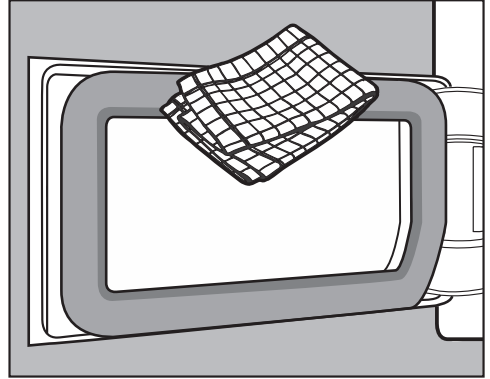
- Enfoncez complètement le filtre de socle.

En même temps, la cheville de guidage de droite s'enfonce.

Vidange de l'eau de lavage

- Pour recueillir d'éventuelles particules ou peluches, versez le contenu du récipient ou du seau à travers un filtre (par ex. un filtre à café).
- Jetez le filtre dans la poubelle de vos ordures ménagères.

Nettoyer la trappe d'accès au filtre de socle



- Retirez les peluches avec un chiffon humide. Veillez à ne pas endommager le joint.
- Fermez la trappe d'accès à l'échangeur thermique.

⚠ Dégâts ou séchage inefficace lorsque le sèche-linge fonctionne sans filtre de socle ou avec une trappe d'accès à l'échangeur thermique ouverte.

Des dépôts de peluches trop importants peuvent endommager le sèche-linge. Un système non étanche entraîne un séchage inefficace.

N'utilisez votre sèche-linge que si le filtre de socle est en place et la trappe d'accès à l'échangeur thermique est refermée.




En cas d'anomalie



Vous pouvez remédier vous-même à la plupart des anomalies ou pannes qui peuvent se produire au quotidien. Dans bon nombre de cas, vous économiserez ainsi du temps et de l'argent car vous n'aurez pas besoin de faire appel au SAV.

Sur www.miele.com/service, vous trouverez des informations sur l'aide au dépannage.

Les tableaux suivants vous aideront à déceler la cause d'un défaut ou d'une anomalie et à y remédier.







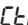
Voyants de contrôle ou consignes dans l'affichage de la durée après l'interruption de programme

Problème	Cause et dépannage
Le voyant de contrôle  s'allume après une interruption de programme, un signal retentit.	<p>Le réservoir à eau condensée est plein ou le tuyau de vidange fait un coude.</p> <ul style="list-style-type: none">■ Pour désactiver le voyant de contrôle , ouvrez puis refermez la porte du sèche-linge (pendant qu'il est allumé).■ Videz l'eau condensée.■ Contrôlez le tuyau de vidange.■ Voir le chapitre "Nettoyage et entretien".
F et une autre combinaison de chiffres cliquent après une interruption de programme, un signal retentit	<p>La cause n'est pas immédiatement identifiable.</p> <ul style="list-style-type: none">■ Déclenchez le sèche-linge, puis réenclenchez-le.■ Démarrez un programme. <p>Si le programme s'arrête encore et que le message d'erreur s'affiche de nouveau, une panne est survenue. Contactez le service après-vente Miele.</p>
 est allumé et le programme a été interrompu, un signal retentit	<p>Le linge s'est réparti de façon hétérogène ou il s'est enroulé.</p> <ul style="list-style-type: none">■ Défaites le linge et retirez éventuellement une partie de la charge.■ Désactivez le sèche-linge, puis réactivez-le.■ Démarrez un programme.

Problème	Cause et dépannage
<p>F et 066 clignotent, un signal retentit. Le voyant de contrôle s'allume. </p>	<p>Des peluches ou des résidus de détergents ont causé une obstruction.</p> <ul style="list-style-type: none"> ■ Pour éteindre le message, tournez le sélecteur de programme sur la position . ■ Nettoyez les filtres à peluches et le filtre de socle. <ul style="list-style-type: none"> – Vous trouverez les conseils de nettoyage au chapitre “Nettoyage et entretien”. – Si le filtre à peluches et le filtre de socle sont endommagés, déformés ou ne peuvent plus être nettoyés et doivent être remplacés. – Si le message d’erreur apparaît à nouveau après le nettoyage, les causes suivantes peuvent être présentes.
	<p>Le filtre de socle a été remis en place alors qu’il était trop humide.</p> <ul style="list-style-type: none"> ■ Pressez doucement le filtre de socle. ■ Laissez le filtre de socle sécher à l’air libre.
	<p>Des résidus sont incrustés encore plus profondément dans le filtre de socle et ne peuvent pas être éliminés.</p> <ul style="list-style-type: none"> ■ Vérifiez le filtre de socle. Voir section “Remplacer le filtre de socle” au chapitre “Que faire si ...”. ■ Si le filtre de socle n’est ni endommagé ni déformé, vous pouvez le régénérer dans le lave-linge. Voir section “Régénérer le filtre de socle”, au chapitre “Que faire si ...”.
	<p>L'échangeur thermique est encrassé.</p> <ul style="list-style-type: none"> ■ Contrôlez l'échangeur thermique. Voir la section “Contrôlez l'échangeur thermique” au chapitre “Que faire si ...”.

En cas d'anomalie

Témoins lumineux ou consignes dans l'affichage de la minuterie

Problème	Cause et dépannage
Un voyant de contrôle  s'allume à la fin du programme.	<p>Le sèche-linge ne fonctionne pas de manière optimale ou économique. Les filtres peuvent être obstrués par une accumulation de peluches ou de résidus de détergents.</p> <ul style="list-style-type: none"> ■ Pour désactiver le voyant de contrôle , ouvrez puis refermez la porte du sèche-linge (pendant qu'il est allumé). ■ Suivez les conseils de nettoyage décrits au chapitre "Nettoyage et entretien". ■ Nettoyez le filtre à peluches. ■ Vérifiez aussi le filtre de socle et, si nécessaire, nettoyez-le. <p>Vous pouvez influencer vous-même l'allumage éventuel du voyant de contrôle .</p> <ul style="list-style-type: none"> ■ Suivez la description au chapitre "Fonctions de programmation", section "P20 Affichage du nettoyage du circuit d'air".
-0- s'allume	<p>La position du sélecteur de programme a été modifiée.</p> <ul style="list-style-type: none"> ■ Sélectionnez le programme d'origine, la durée restante s'allumera de nouveau.
A la fin du programme, des crochets clignotent :   ... :  ...	<p>Le programme est terminé mais le linge doit encore être refroidi.</p> <ul style="list-style-type: none"> ■ Vous pouvez sortir le linge et l'étendre, ou le laisser refroidir plus longtemps.
Des barres clignotent et s'allument après l'activation : _ _ _ . La sélection du programme n'est pas possible.	<p>Le code PIN est activé.</p> <ul style="list-style-type: none"> ■ Voir chapitre "Fonctions de programmation", section "P07 Code PIN".
UP s'allume et aucun programme ne peut être démarré.	<p>Une mise à jour est disponible pour le sèche-linge. Voir le chapitre "Fonctions de programmation", section "P24 Palier de séchage".</p>
 s'allume	<p>Ceci n'est pas une anomalie. Le sèche-linge est connecté en réseau.</p>
OFF s'allume	<p>Ceci n'est pas une anomalie. La commande à distance est désactivée. Voir le chapitre "Fonctions de programmation".</p>

Problème	Cause et dépannage
Çon s'allume	Ceci n'est pas une anomalie. Le sèche-linge est connecté en réseau.
noç s'allume	Ceci n'est pas une anomalie. Le sèche-linge n'est pas connecté en réseau. Voir le chapitre "Fonctions de programmation".

Résultat de séchage non satisfaisant

Problème	Cause et dépannage
Avec l'option Dry-Care 40, le linge n'est pas suffisamment sec.	<p>La température de la pièce où se trouve l'appareil est trop élevée. C'est la raison pour laquelle le processus DryCare a été interrompu.</p> <ul style="list-style-type: none"> ■ Aérez correctement. ■ Pour sécher complètement le linge, sélectionnez <i>Air chaud</i> avec l'option <i>DryCare 40</i>.
Le linge n'est pas suffisamment sec.	<p>La charge était composée de différents tissus.</p> <ul style="list-style-type: none"> ■ Terminez le séchage avec le programme <i>Air chaud</i>. ■ Sélectionnez ensuite un programme adapté. <p>Conseil : vous pouvez moduler les niveaux de séchage de certains programmes selon vos besoins. Voir chapitre "Fonctions de programme", paragraphe "<i>P01</i> Niveaux de séchage Coton", "<i>P02</i> Niveaux de séchage Synthétique".</p>
Le linge ou les oreillers garnis de plumes dégagent une odeur désagréable lors du séchage.	<p>Le linge a été lavé avec trop peu de détergent. Les plumes ont tendance à dégager une odeur caractéristique à la chaleur.</p> <ul style="list-style-type: none"> ■ Lessive : utilisez suffisamment de détergent lors du lavage. ■ Oreillers : laissez-les aérer en dehors du sèche-linge. ■ Pour le séchage, utilisez le flacon de parfum (accessoire en option) si vous préférez un parfum particulier.
Des pièces de linge en fibres synthétiques sont chargées d'électricité statique après le séchage.	<p>Les textiles synthétiques ont tendance à se charger d'électricité statique.</p> <ul style="list-style-type: none"> ■ L'ajout d'un adoucissant au dernier cycle de rinçage permet de réduire la charge statique lors du séchage.

En cas d'anomalie

Problème	Cause et dépannage
Des peluches se sont formées.	<p>Le frottement qui intervient principalement lors du port du linge ou en partie lors du lavage provoque la formation de peluches, qui se détachent lors du séchage. La sollicitation des vêtements dans le sèche-linge est plutôt réduite.</p> <p>Les peluches sont récupérées par les filtres à peluches et le filtre de socle, et s'enlèvent facilement (chapitre "Nettoyage et entretien").</p> <p>■ Voir le chapitre "Nettoyage et entretien".</p>

Le programme de séchage dure très longtemps

Problème	Cause et dépannage
Le séchage dure très longtemps ou s'interrompt.*	La pièce où se trouve l'appareil est trop chaude. ■ Aérez correctement.
	Des résidus de détergent, des cheveux et des peluches fines peuvent causer des obstructions. ■ Nettoyez les filtres à peluches et le filtre de socle. ■ Enlevez les peluches visibles de l'échangeur thermique.
	Le linge s'est mal réparti ou s'est enroulé. Le tambour est surchargé. ■ Séparez les pièces de linge et retirez-en une partie. ■ Démarrez un programme.
	La grille en bas à droite est obstruée. ■ Enlevez le panier à linge ou tout autre objet.
	Les textiles sont trop humides. ■ Essorez votre linge dans la machine à laver à une vitesse d'essorage plus élevée.
	Des fermetures Éclair métalliques ont faussé le calcul automatique du degré d'humidité du linge. ■ Dorénavant, ouvrez les fermetures Éclair avant de mettre le linge à sécher. ■ Si le problème se reproduit, séchez ce linge en programme <i>Air chaud/DryFresh</i> .

* Arrêter le sèche-linge puis le remettre en marche avant de démarrer un nouveau programme.

En cas d'anomalie

Autres problèmes

Problème	Cause et dépannage
Des bruits de fonctionnement (ronronnement / bourdonnement) se font entendre.	<p>Il ne s'agit pas d'une anomalie ! Le compresseur est en marche.</p> <p>Il s'agit de bruits normaux dus au fonctionnement du compresseur.</p>
Impossible de démarrer un programme	<p>La cause n'est pas immédiatement identifiable.</p> <ul style="list-style-type: none">■ Branchez la fiche.■ Enclenchez le sèche-linge.■ Fermez la porte du sèche-linge.■ Vérifiez le fusible de l'installation domestique. <p>Panne de courant ? Une fois le courant rétabli, le programme en cours auparavant redémarre automatiquement là où il s'est arrêté.</p>
Le palier de séchage "saute" à un autre palier précédent une fois l'option <i>DryCare 40</i> sélectionnée.	<p>Le palier de séchage sélectionné précédemment ne peut être utilisé en association avec l'option. Le prochain palier de séchage possible est automatiquement sélectionné.</p>
Seule la touche sensitive <i>Départ/Ajouter du linge</i> est allumée et clignote en cours de programme.	<p>Les éléments d'affichage se mettent en veille au bout de 10 minutes en cours de programme. La touche sensitive <i>Départ/Ajouter du linge</i> clignote. Il ne s'agit pas d'une anomalie, mais d'une fonction d'économie d'énergie dont dispose l'appareil.</p> <ul style="list-style-type: none">■ Effleurez une touche sensitive pour réactiver les éléments d'affichage. <p>Voir le chapitre "Fonctions de programmation", paragraphe "// Règle de mise en veille panneau de commande".</p>
Le sèche-linge est arrêté.	<p>Ce sèche-linge s'arrête automatiquement au bout de 15 minutes d'inactivité. Il ne s'agit pas d'une anomalie, mais d'une fonction dont dispose l'appareil.</p> <ul style="list-style-type: none">■ Sélectionnez un programme.

Problème	Cause et dépannage
L'éclairage du tambour ne s'allume pas.	<p>L'éclairage du tambour s'éteint automatiquement après un certain temps et après le démarrage du programme (économie d'énergie).</p> <ul style="list-style-type: none">■ Déclenchez le sèche-linge, puis réenclenchez-le.■ Pour activer l'éclairage du tambour, ouvrez la porte du sèche-linge.
	<p>L'éclairage du tambour est défectueux. L'éclairage du tambour est conçu pour une durée de vie longue et ne doit donc en règle générale pas être remplacé.</p> <ul style="list-style-type: none">■ Si en dépit de tous vos essais, l'éclairage du tambour ne s'allume pas, informez-en le SAV Miele.

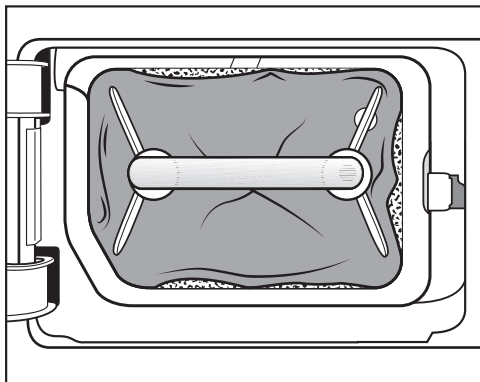
En cas d'anomalie

Remplacer le filtre de socle

L'échangeur thermique peut s'encrasser.

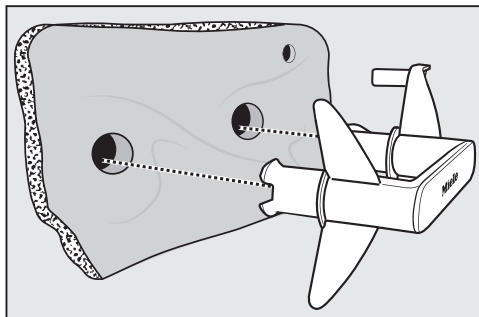
Si, avant et après le nettoyage, vous décelez les signes d'usure suivants, remplacez immédiatement le filtre de socle (accessoire disponible en option).

Ajustement imparfait



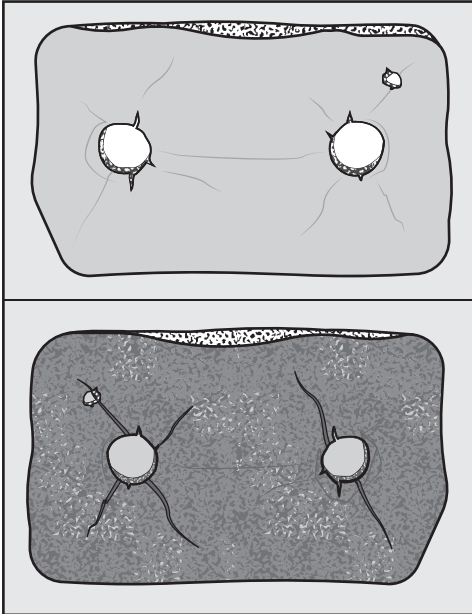
Les bords du filtre de socle ne sont pas en contact et le filtre de socle est déformé. Les peluches passent au niveau des bords et sont entraînées dans l'échangeur thermique. À la longue, l'échangeur thermique s'encrasse.

Déformations



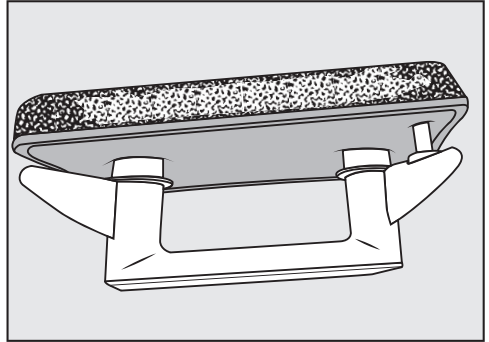
Les déformations indiquent que le filtre de socle est utilisé.

Fentes, fissures, marques



En présence de fissures et de fentes, les peluches sont entraînées dans l'échangeur thermique. À la longue, l'échangeur thermique s'encrasse.

Résidus blancs ou d'autres couleurs



Les résidus sont des résidus de fibres du linge et de composants de lessive qui encrassent le filtre. Ces résidus se trouvent sur la face avant ainsi que sur les bords du filtre de socle. Dans les cas extrêmes, ces résidus forment des dépôts incrustés.

Les résidus indiquent que le filtre de socle, bien qu'ayant l'air en parfait état, n'épouse plus suffisamment les bords, de sorte que les peluches ne sont plus filtrées.

Régénérez le filtre de socle. Si le filtre de socle présente à nouveau ces résidus, il faut remplacer le filtre de socle.

En cas d'anomalie

Régénérer le filtre de socle

Vous pouvez régénérer un ou plusieurs filtres de socle sales dans le lave-linge. Le filtre de socle sera ainsi à nouveau opérationnel.

Vérifiez avant la régénération si le filtre de socle est en bon état. Vérifiez le filtre de socle conformément à la section "Remplacer le filtre de socle" au chapitre "En cas d'anomalie". Remplacez le filtre de socle s'il est usé.

- Lavez un ou plusieurs filtres de socle séparément sans textiles. N'ajoutez pas de lessive.
- Sélectionnez un programme de lavage court avec une température de 40 °C max. et une vitesse d'essorage de 600 tr/min max.

Une fois lavé et essoré, vous pouvez remettre en place le filtre de socle.

Contrôler l'échangeur thermique

⚠ Risque de blessure au contact des ailettes de refroidissement.

Vous pourriez vous couper.

Ne touchez jamais aux ailettes de refroidissement avec les mains.

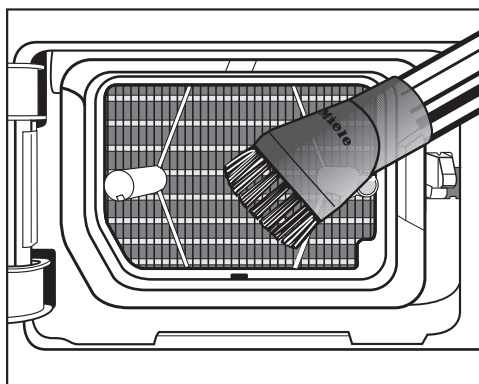
- Regardez si des peluches se sont accumulées.

Si des peluches sont présentes, elles doivent être retirées.

⚠ Risque de dommages en raison d'un nettoyage inadapté de l'échangeur thermique.

Si les ailettes de refroidissement sont endommagées ou tordues, le sèche-linge ne fonctionne plus suffisamment.

Nettoyez à l'aide d'un aspirateur équipé d'une brosse à meubles. Passez délicatement la brosse à meubles sur les lamelles de refroidissement de l'échangeur thermique, sans mettre de pression.



- Aspirez les peluches et résidus.

Sur www.miele.com/service, vous trouverez des informations relatives à l'aide au dépannage et les pièces de rechange Miele.

Contact en cas d'anomalies

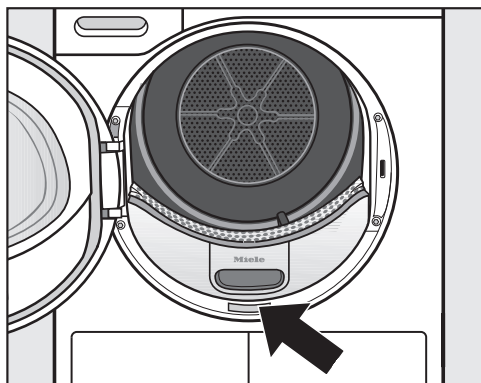
En cas d'anomalies auxquelles vous n'arrivez pas à remédier vous-même, veuillez vous adresser par exemple à votre revendeur Miele ou au SAV Miele.

Vous pouvez réserver une intervention du SAV Miele en ligne, sur www.miele.com/service.

Les coordonnées du SAV Miele figurent en fin de notice.

Veuillez indiquer au SAV la référence du modèle et le numéro de fabrication (N° fab./SN/N°). Ces deux indications figurent sur la plaque signalétique.

La plaque signalétique est visible lorsque vous ouvrez la porte de votre sèche-linge :



Base de données EPREL

Les informations sur l'étiquetage énergétique et les exigences d'écoconception sont disponibles dans la base de données européenne sur les produits (EPREL). Pour accéder à la base de données sur les produits, utilisez le lien <https://eprel.ec.europa.eu/>. Vous serez invité(e) à saisir la référence du modèle.

La référence du modèle figure sur la plaque signalétique.



Accessoires en option

Vous trouverez des accessoires en option pour ce sèche-linge chez les revendeurs Miele ou auprès du service après-vente.

Vous pouvez également commander ces articles et de nombreux autres dans notre boutique en ligne Miele.

Panier pour séchage

Avec ce panier, vous pouvez sécher et aérer les produits qui ne doivent pas être soumis à une sollicitation mécanique.

Flacon de parfum

Utilisez un flacon de parfum, si vous privilégiez un parfum particulier pour le séchage.

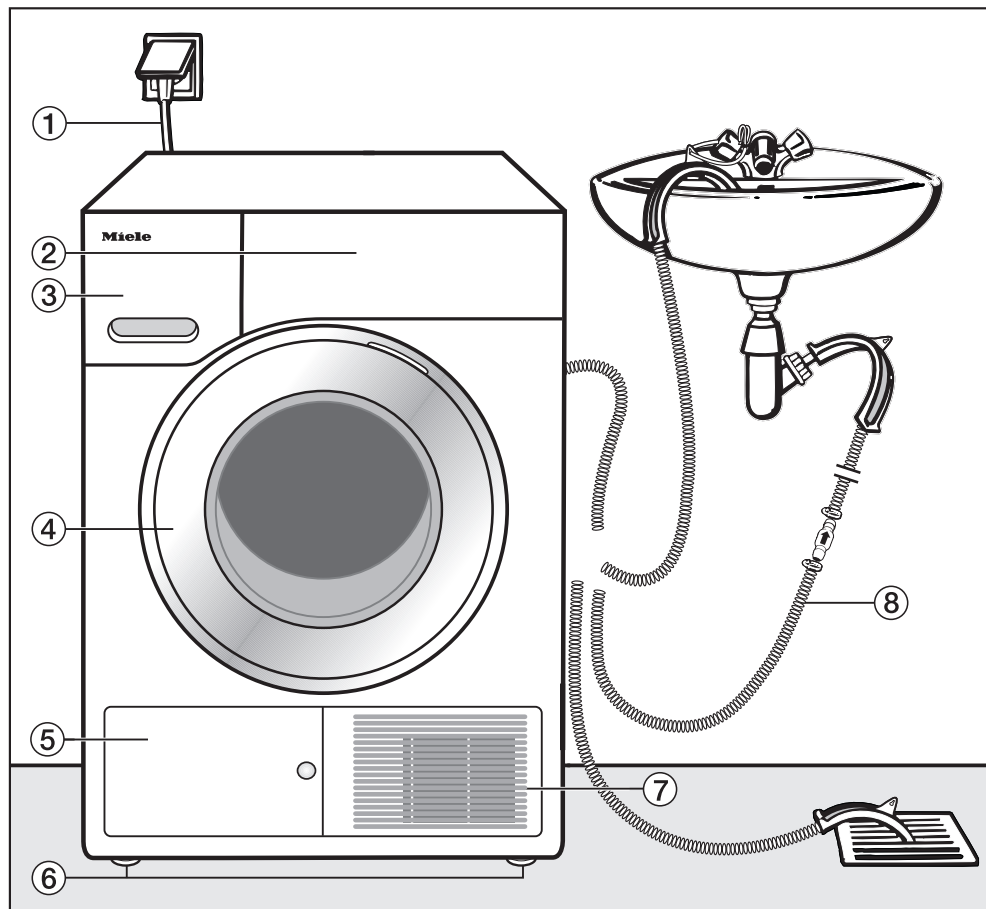
Garantie

La durée de garantie est de 2 ans.

Pour de plus amples informations, veuillez consulter les conditions de garantie fournies.

Installation

Vue de face



① Câble d'alimentation secteur

② Bandeau de commande

③ Réservoir à eau condensée

④ Porte

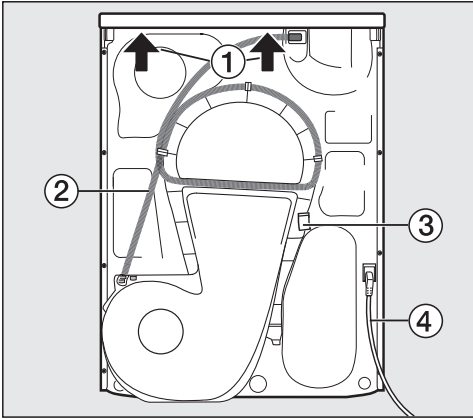
⑤ Trappe d'accès au filtre de socle

⑥ Quatre pieds réglables en hauteur

⑦ Grille d'air de refroidissement

⑧ Tuyau de vidange de l'eau de condensation

Vue de l'arrière

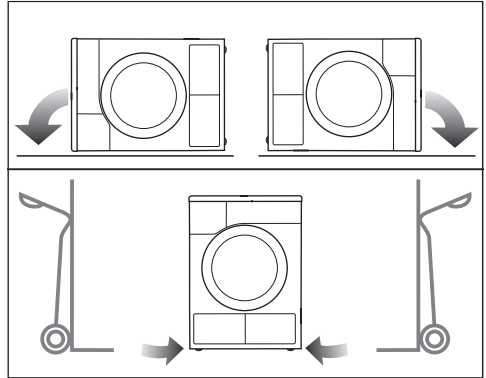


- ① Couvercle en saillie avec poignées de transport
- ② Tuyau de vidange de l'eau de condensation
- ③ Crochet pour l'enroulement du câble d'alimentation électrique lors du transport
- ④ Câble d'alimentation secteur

Transport du sèche-linge

⚠ Dommages corporels et matériels liés à un transport inapproprié. Si le sèche-linge bascule, vous pouvez vous blesser et provoquer des dommages.

Lors du transport du sèche-linge, veillez à ce qu'il ne bascule pas.



- En cas de transport couché : couchez le sèche-linge uniquement sur la paroi latérale gauche ou droite.
- En cas de transport debout : si vous utilisez un chariot, transportez également le sèche-linge uniquement sur la paroi latérale gauche ou droite.

Transporter le sèche-linge sur le lieu d'installation

⚠ Selon certaines circonstances, la fixation arrière du couvercle peut devenir cassante.

Le couvercle peut s'arracher lors du transport.

Veillez à la bonne fixation du rebord du couvercle avant de transporter l'appareil.

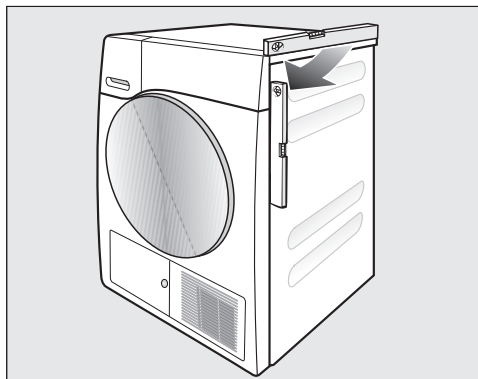
- Portez le sèche-linge par les pieds avant et le rebord arrière du couvercle.

Installation

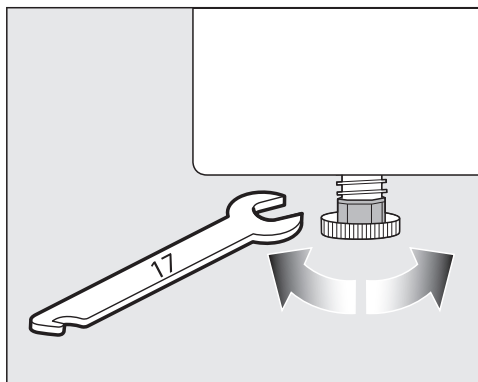
Installation

Ajuster le sèche-linge

Aucune porte, porte coulissante ou porte avec les charnières du côté opposé ne doit se trouver dans la plage de pivotement de la porte du sèche-linge.



Pour un fonctionnement parfait, le sèche-linge doit être bien d'aplomb lors de l'installation. Les irrégularités du sol peuvent être compensées en tournant les pieds à visser du sèche-linge.



- Tournez les pieds à visser avec une clé plate ou à la main.



⚠ Risque d'incendie et d'explosion dû à l'endommagement du sèche-linge.

Le fluide frigorigène est inflammable et explosif.

N'opérez pas de modification sur le sèche-linge. Assurez-vous que votre sèche-linge ne soit pas endommagé.

Si votre sèche-linge est endommagé, veuillez respecter les consignes suivantes :

- Évitez d'allumer une flamme ou tout ce qui pourrait causer une étincelle.
- Déconnectez le sèche-linge du réseau électrique.
- Aérez la pièce dans laquelle vous avez installé le sèche-linge.
- Contactez le SAV Miele.

Temps de repos après l'installation

⚠ Dommages sur le sèche-linge liés à une mise en service prématurée.

La pompe à chaleur peut alors être endommagée.

Après l'installation, attendez une heure avant de mettre le sèche-linge en marche.

Aération

Ne jamais obstruer l'ouverture d'arrivée d'air froid de la façade, faute de quoi l'alimentation en air froid de l'échangeur thermique risque d'être insuffisante.

La fente d'aération entre le bas du sèche-linge et le sol ne doit pas être réduite par une plinthe, une moquette épaisse, etc. Sinon, une aération suffisante n'est pas garantie.

L'air chaud évacué pour le refroidissement de l'air de l'échangeur de chaleur réchauffe l'air ambiant. Pour cette raison, veiller à aérer suffisamment la pièce, par exemple en ouvrant la fenêtre. Sinon la durée de séchage sera plus importante (consommation d'énergie plus importante).

En raison de sa pompe à chaleur, ce sèche-linge génère beaucoup de chaleur dans son châssis. Cette chaleur doit être correctement évacuée.

Sinon, les programmes de séchage risquent de s'allonger et le sèche-linge risque de s'endommager au fil du temps.

Aérez la pièce pendant toute la durée du programme de séchage et ne réduisez en aucun cas l'espace entre le sol et le dessous du sèche-linge.

Avant un transport ultérieur

De l'eau de condensation résiduelle, en faible quantité au niveau de la pompe, peut s'écouler lors du basculement du sèche-linge. Recommandation : avant le transport, démarrer le programme pendant environ une minute. L'eau de condensation résiduelle est évacuée

dans le bac à condensats (que vous devrez vidanger une nouvelle fois) ou par le tuyau de vidange.

Conditions d'installation supplémentaires

Sous-encastrable

Vous pouvez glisser ce sèche-linge sous un plan de travail.

Appareil défectueux à cause de l'accumulation de chaleur.

Assurez-vous que l'air chaud qui s'échappe du sèche-linge soit évacué.

- Il est impossible de démonter le couvercle de l'appareil.
- Le raccordement électrique doit être installé à proximité du sèche-linge et être facilement accessible.
- Le temps de séchage peut légèrement augmenter.

Accessoires en option

– Élément de superposition pour lave-linge/sèche-linge

Il est possible de réaliser une colonne lave-linge/sèche-linge en superposant le sèche-linge à un lave-linge Miele. Pour cela, seul l'élément de superposition pour lave-linge/sèche-linge Miele nécessaire doit être utilisé.

– Socle

Un socle avec tiroir est disponible pour ce sèche-linge.

Installation

Évacuation externe de l'eau condensée

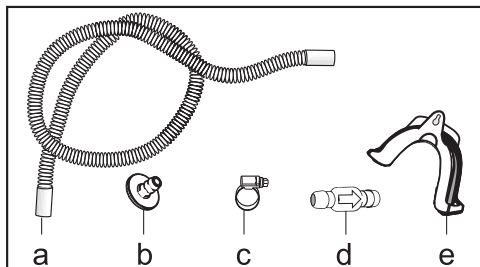
Remarque

L'eau condensée produite lors du séchage est pompée dans le réservoir prévu à cet effet par le tuyau de vidange se trouvant à l'arrière du sèche-linge.

Vous pouvez aussi évacuer l'eau de condensation vers l'extérieur à l'aide du tuyau de vidange, ce qui vous évite de vider le réservoir à eau condensée.

Longueur des flexibles : 1,49 m
Hauteur de pompe max. : 1,00 m
Longueur de pompe max. : 4,00 m

Accessoire d'évacuation



la rallonge de tuyaux (a), adaptateur (b), collier de serrage (c), le clapet anti-retour (d), support de tuyau (e)

Conditions de raccordement particulières qui nécessitent un clapet anti-retour

⚠ Dommages matériels dus au retour d'eau de condensation.

L'eau peut retourner dans le sèche-linge et être aspiré. L'eau peut endommager le sèche-linge et provoquer des dégâts dans la pièce dans laquelle l'appareil est installé.

Utiliser le clapet anti-retour lorsque l'extrémité du tuyau est immergée dans l'eau ou lorsque qu'il est installé à divers raccords conducteurs d'eau.

Hauteur de refoulement max. avec clapet antiretour : 1,00 m

Conditions de raccordement particulières nécessitant l'installation, d'un clapet antiretour :

- Évacuation dans un évier ou un avaloir lorsque l'extrémité du tuyau doit être immergée.
- Raccordement au siphon d'un évier.
- Diverses installations auxquelles sont raccordés également un lave-linge ou un lave-vaisselle, par exemple.

En cas de montage erroné du clapet anti-retour, aucune évacuation n'est possible.

Monter le clapet anti-retour de telle sorte que la flèche sur ce dernier pointe en direction de l'écoulement.

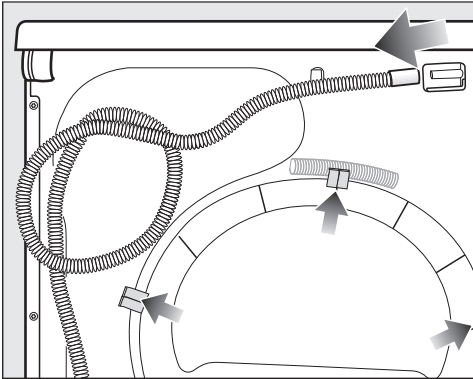
Poser le tuyau d'évacuation

⚠ Risque de dommages sur le tuyau d'évacuation dû à une utilisation non conforme.

Le tuyau d'évacuation peut être endommagé et l'eau s'écoule.

Ne pas tirer sur le tuyau d'évacuation, ne pas le dilater ni le plier.

Un faible volume d'eau résiduelle se trouve dans le tuyau d'évacuation. Placer un récipient sous le tuyau.

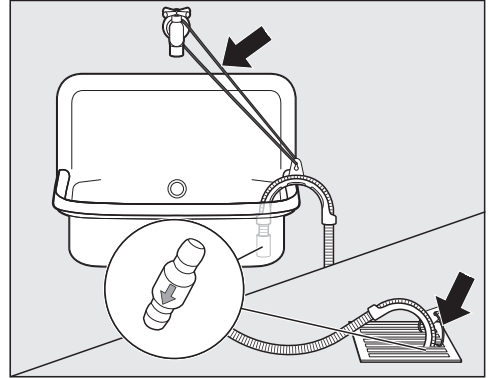


- Enlever le tuyau d'évacuation du manchon (flèche claire).
- Retirer le tuyau des supports (flèche foncée) et l'enrouler.
- Laisser l'eau résiduelle s'écouler dans le récipient.

Exemples

Vidange dans un évier ou un écoulement au sol

Utiliser le support de tuyau pour y accrocher le tuyau.



⚠ Risque de dommages dus à l'écoulement d'eau.

Si l'extrémité du tuyau se détache, l'eau qui s'écoule peut provoquer des dommages.

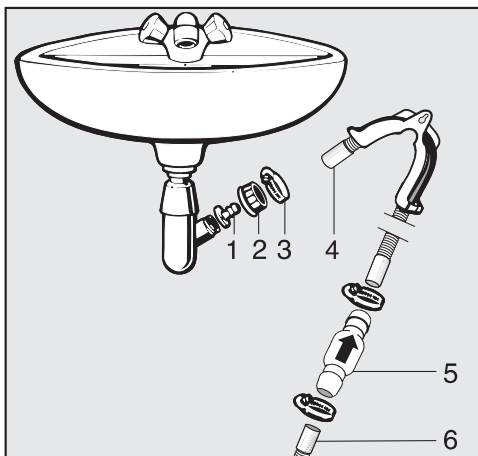
Sécuriser le tuyau d'évacuation contre tout risque de glissement (par ex. en l'attachant).

Le clapet anti-retour peut être fixé sur l'extrémité du tuyau.

Installation

Raccordement direct au siphon d'un évier

Utiliser le support de tuyau, l'adaptateur, les colliers de serrage et le clapet anti-retour (accessoires disponibles à l'achat).



1. Adaptateur
2. Ecrou-raccord du lavabo
3. Collier de serrage
4. Extrémité du tuyau (fixée au porte-tuyau)
5. Clapet antiretour
6. Tuyau de vidange du sèche-linge

- Fixez l'adaptateur **1** avec l'écrou-raccord **2** sur le siphon du lavabo. En général, l'écrou-raccord du lavabo est muni d'une rondelle que vous devez d'abord enlever.
- Enfilez l'extrémité du tuyau **4** sur l'adaptateur **1**.
- Utilisez le porte-tuyau.
- A l'aide d'un tournevis, vissez le collier de serrage **3** à fond, juste derrière l'écrou-raccord du lavabo.
- Enfoncez le clapet antiretour **5** dans le tuyau de vidange **6** du sèche-linge.

Montez le clapet antiretour **5** de sorte que la flèche indique le sens de circulation (en direction du lavabo).

- Fixez le clapet antiretour à l'aide des colliers de serrage.

Déplacement de la butée de porte

Vous avez la possibilité de déplacer vous-même la butée de porte de ce sèche-linge.

Pour des raisons de sécurité, il est nécessaire de déconnecter le sèche-linge du secteur.

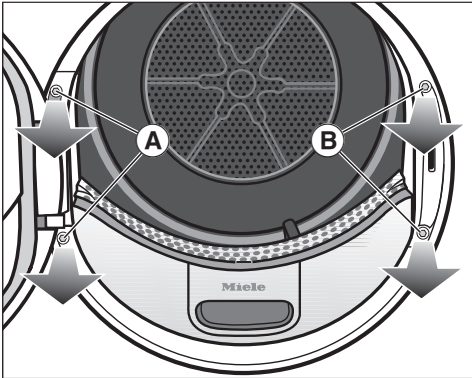
Il vous faut :

- un tournevis Torx T20 et T30 ;
- un tournevis plat ou une pince à bec fin ;
- le cache "crochet de fermeture" fourni
- le cache "charnière de porte" fourni
- une surface douce (couverture)

Déplacement de la porte

1. Enlever la porte du sèche-linge

- Ouvrez la porte.



- A l'aide du tournevis Torx T30, dévissez les deux vis du support de la charnière de la porte (A).

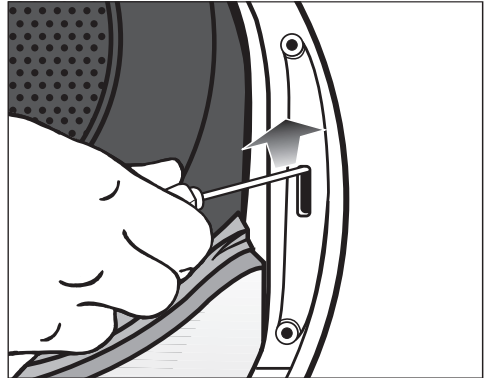
La porte ne peut pas tomber.

- Maintenez fermement la porte et tirez-la vers vous : le support de la charnière de porte et ses 2 tenons doivent être extraits des ouvertures du sèche-linge.

Posez la porte, face extérieure vers le bas, sur une surface douce (couverture), afin d'éviter les rayures.

2. Changer la serrure de porte du sèche-linge

- A l'aide du tournevis Torx T30, dévissez les deux vis de la serrure de porte (B).

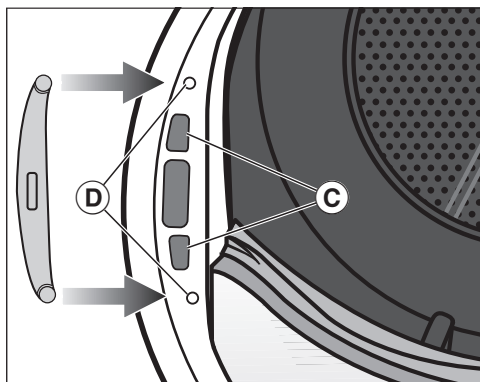


- A l'aide du tournevis, poussez la serrure de porte vers le haut.

La serrure de porte se détache de son emplacement et peut être retirée.

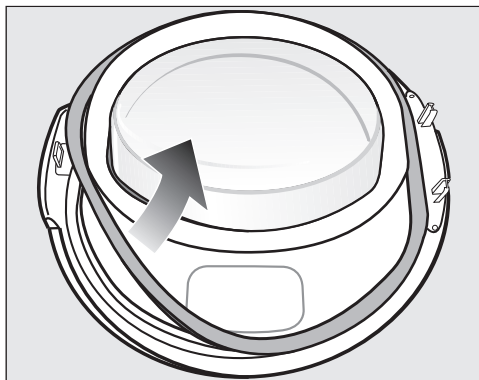
Installation

- Tournez la serrure de porte de 180°.

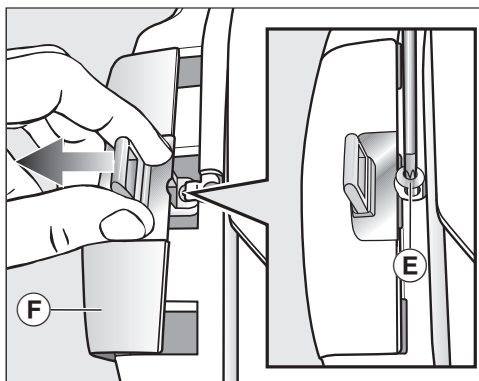


- De l'autre côté de l'ouverture de la porte, enfoncez la serrure dans les ouvertures ©.
- Ajustez la position de la serrure de manière à ce que les trous de vis recouvrent ceux de la face avant ©.
- Vissez-y les deux vis Torx pour fixer la serrure de porte.

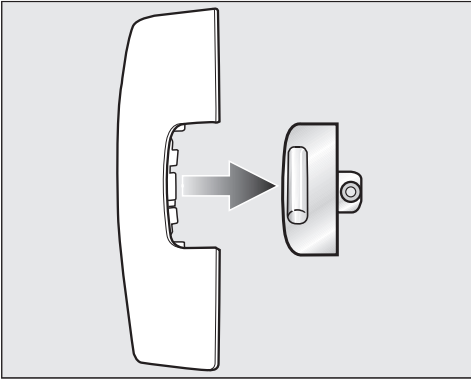
3. Démontez le crochet de fermeture de la porte



- Retirez d'abord le joint de la porte et mettez-le de côté.

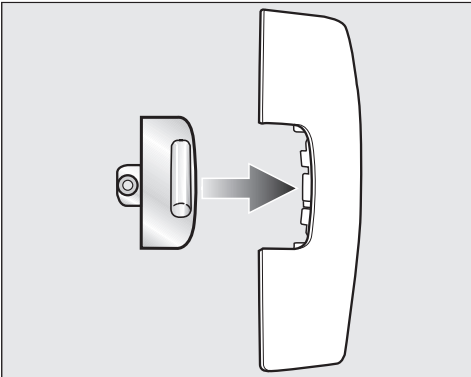


- Dévissez la vis © du crochet de fermeture à l'aide du tournevis Torx T20.
- Retirez le crochet de fermeture et le "cache crochet de fermeture" © en les faisant glisser.



- Retirez le crochet de fermeture.

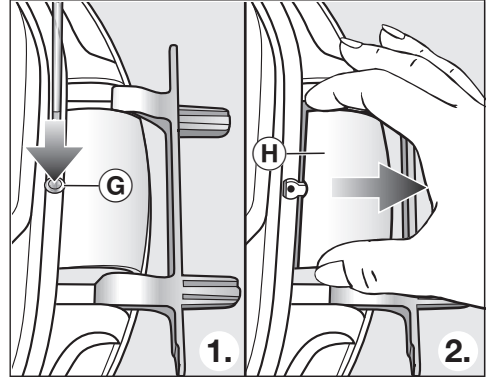
Désormais vous n'avez plus besoin de ce "cache crochet de fermeture".



- Placez maintenant le crochet de fermeture sur le nouveau cache fourni avec le sèche-linge.
- Dans un premier temps, mettez ce "cache crochet de fermeture" de côté.

4. Démontez la charnière de la porte

Le cache "cache charnière de porte" doit être dégagé au niveau du point de blocage **G** et retiré.



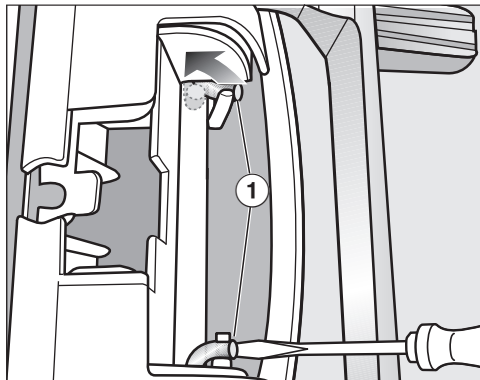
- A l'aide d'un tournevis, enfoncez légèrement le point de blocage **G** du "cache charnière de porte".
- Enlevez le "cache charnière de porte" **H** en forçant quelque peu.

Désormais vous n'avez plus besoin de ce "cache charnière de porte".

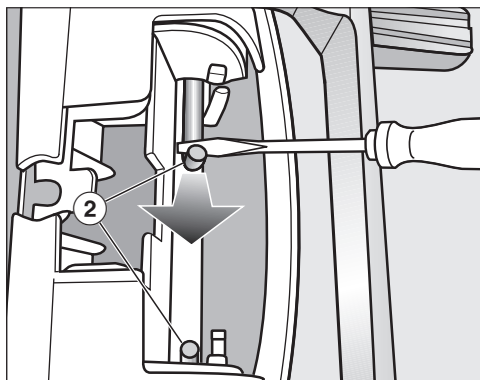
Installation

5. Changer la charnière de porte

La charnière de porte est fixée à la porte avec 2 gonds coudés. Ces gonds coudés doivent être retirés à l'aide d'un tournevis ou d'une pince à bec fin.



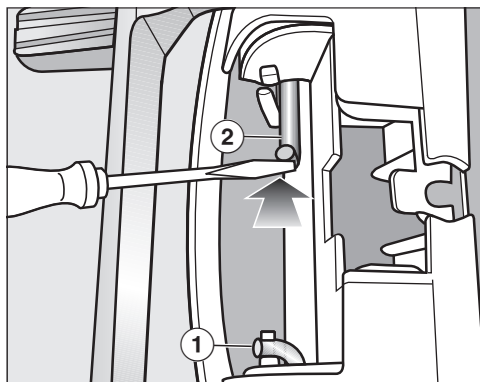
- Placez la pointe du tournevis sous les deux axes angulaires ① et tournez-les pour les placer à la verticale.



- Avec un tournevis ou une pince à bec plat, tirez d'abord l'un des axes angulaires, puis l'autre ②, vers le milieu, jusqu'à ce que chacun puisse être complètement retiré.

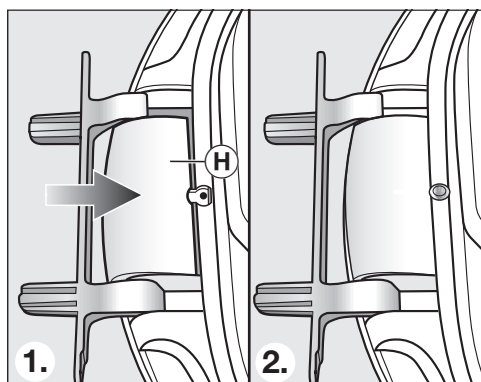
Conseil : Il arrive parfois que les gonds coudés soient difficiles à déloger. Le cas échéant, effectuer des mouvements de levier et de traction à l'aide du tournevis ou de la pince à bec fin pour faciliter le retrait.

- Sortir la charnière et la faire pivoter sur 180°.
- Positionner la charnière du côté opposé de l'ouverture de porte.



- Fixer la charnière à l'aide des deux gonds coudés ②.
- Placez la pointe du tournevis sous les axes angulaires et mettez-les en "position de repos" ①.

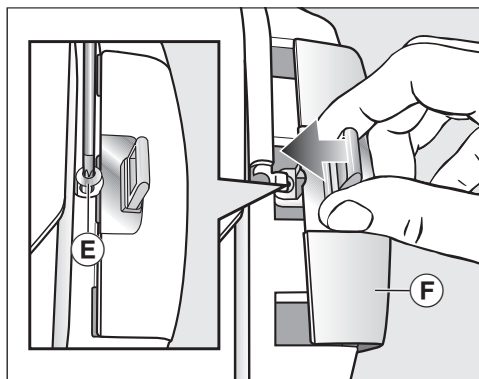
Utilisez à présent le “cache-charnière” neuf fourni avec le sèche-linge.



- Enfoncez le nouveau “cache-charnière” de porte **(H)** jusqu'à ce qu'il s'emboîte.

6. Changer le crochet de fermeture de la porte

Il vous faut maintenant le nouveau “cache crochet de fermeture” fourni avec le sèche-linge et sur lequel vous avez déjà placé le crochet de fermeture.

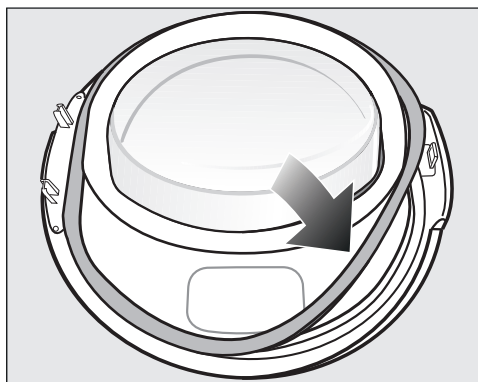


- Mettez en place le “cache crochet de fermeture” **(F)** muni du crochet de fermeture en les faisant glisser.
- Vissez la vis **(E)**.

Installation

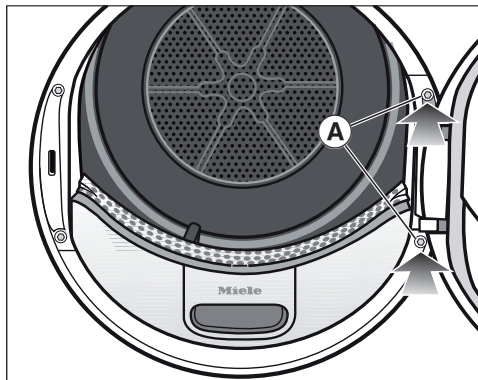
Montage

7. Montage de la porte



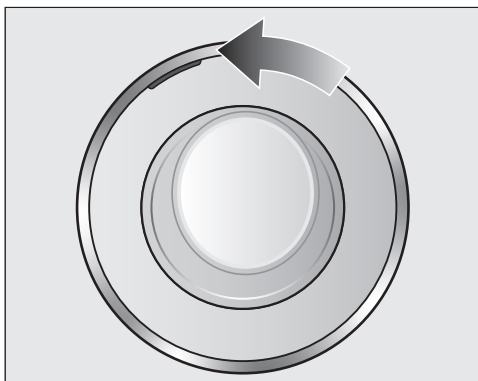
- Enfoncez le joint dans la rainure de la porte pour le remettre en place.
- Tenez la porte devant le sèche-linge.
- Enfoncez le support de la charnière de porte et ses 2 tenons dans les ouvertures du sèche-linge.

Le support de la charnière de porte doit reposer sur la face avant du sèche-linge : la porte ne peut alors pas tomber.



- Vissez la porte sur le support de la charnière de porte (A) pour la fixer au sèche-linge.

⚠ Etant donné que vous avez changé la butée de porte, la porte s'ouvre dorénavant de l'autre côté.



- Glissez le marquage orange vers le côté opposé, vous verrez ainsi de quel côté il faut ouvrir la porte.


Remarque

⚠ Conservez les deux caches ("cache crochet de fermeture" et "cache charnière de porte"). Vous en aurez de nouveau besoin, p. ex. si vous devez de nouveau changer la butée de porte après un déménagement.

Raccordement électrique

Le sèche-linge est livré de série avec une fiche de raccordement, "prêt à être branché" à une prise secteur.


Installez le sèche-linge de sorte que la prise soit facilement accessible. Si la prise n'est pas facilement accessible, vérifiez qu'un dispositif de sectionnement de chacun des pôles est prévu sur l'installation.

 Risque d'incendie en cas de surchauffe.

Le fonctionnement du sèche-linge sur des multiprises et des rallonges peut entraîner une surcharge des câbles.

Pour des raisons de sécurité, n'utilisez pas de rallonge ni de multiprise.

L'installation électrique doit satisfaire aux prescriptions en vigueur.

Pour des raisons de sécurité, nous recommandons l'utilisation d'un disjoncteur différentiel (RCD) du type  de l'installation domestique associée pour le raccordement électrique du sèche-linge.

Un câble d'alimentation réseau abîmé ne doit être remplacé que par un câble réseau spécial du même type (disponible auprès du service après-vente Miele). Pour des raisons de sécurité, seul un professionnel qualifié ou le service après-vente Miele doit se charger du remplacement.

Le présent mode d'emploi ou la plaque signalétique indique la puissance nominale absorbée et le fusible correspondant. Comparez ces informations avec les données du câble d'alimentation électrique sur place.

En cas de doute, contactez un électricien professionnel.

Le fonctionnement temporaire ou permanent sur un système d'alimentation électrique autonome ou non synchrone au réseau (tel que les réseaux autonomes, les systèmes de sauvegarde) est possible. Pour le fonctionnement, l'installation d'alimentation en énergie doit respecter les prescriptions de la norme EN 50160 ou d'une norme similaire.

Les mesures de protection prévues dans l'installation domestique et dans ce produit Miele doivent également être assurées dans leur fonction et leur mode de fonctionnement en fonctionnement isolé ou en fonctionnement non synchrone au réseau ou être remplacées par des mesures équivalentes dans l'installation. Comme décrit par ex. dans la publication actuelle de VDE-AR-E 2510-2.

Caractéristiques techniques

Hauteur	850 mm
Largeur	596 mm
Profondeur	643 mm
Profondeur porte ouverte	1077 mm
Coulissant sous un plan de travail	oui
Possibilité d'installation en colonne	oui
Poids	52 kg
Volume du tambour	120 l
Charge	9,0 kg (poids du linge sec)
Volume du réservoir à eau condensée	4,8 l
Longueur du flexible	1,49 m
Hauteur maximale de refoulement	1,00 m
Longueur maximale de refoulement	4,00 m
Longueur du câble de raccordement	2,00 m
Tension de raccordement	Voir plaque signalétique
Puissance de raccordement	Voir plaque signalétique
Fusible	Voir plaque signalétique
Marques d'homologation	Voir plaque signalétique
Consommation d'énergie	Voir chapitre "Consommations"
LED diodes électroluminescentes	Classe 1
Bande de fréquence	2,4000 GHz – 2,4835 GHz
Puissance d'émission maximale	< 100 mW

Caractéristiques techniques

Fiche technique produit selon le règlement délégué (UE) n° 392/2012 valable jusqu'au 30/06/2025

Fiche produit concernant les sèche-linge domestiques à tambour selon le règlement délégué (UE) N°392/2012

MIELE	
Identification du modèle	TWH 700-80 WP CH
Capacité nominale ¹	9,0 kg
Type de sèche-linge domestique (A évacuation d'air / à condensation)	- / •
Classe d'efficacité énergétique	
A+++ (la plus grande efficacité) à D (la plus faible efficacité)	A+++
Consommation énergétique annuelle pondérée (AE _c) ²	185 kWh par an
sèche-linge (automatique / non automatique)	• / -
Consommation d'énergie du programme coton standard	
Consommation d'énergie à pleine charge	1,55 kWh
Consommation d'énergie à demi-charge	0,84 kWh
Consommation énergétique pondérée à l'arrêt (P _o)	0,20 W
Consommation d'énergie pondérée en mode laissé sur marche (P _i)	0,20 W
Durée du mode laissé sur marche (T _i) ³	15 min
programme standard auquel se rapportent les informations qui figurent sur l'étiquette et sur la fiche ⁴	Coton avec flèche
Durée du programme coton standard	
Durée du programme pondérée	141 min
Durée du programme à pleine charge	184 min
Durée du programme à demi-charge	108 min
Taux de condensation ⁵	
A (la plus grande efficacité) à G (la plus faible efficacité)	A
taux de condensation pondéré du "programme coton standard à pleine charge et à demi-charge"	94 %
taux de condensation moyen du "programme coton standard à pleine charge"	94 %
taux de condensation moyen du "programme coton standard à demi-charge"	94 %
niveau de puissance acoustique (L _{WA}) ⁶	64 dB(A) re 1 pW
Appareil intégrable	-

• Oui, si disponible

¹ en kg de linge en coton pour le programme coton standard à pleine charge

² sur la base de 160 cycles de séchage pour le programme coton standard à pleine charge et à demi-charge, et de la consommation des modes à faible puissance. La consommation réelle d'énergie par cycle dépend des conditions d'utilisation de l'appareil.

³ si le sèche-linge domestique à tambour est équipé d'un système de gestion de la consommation d'électricité

Caractéristiques techniques

- ⁴ Ce programme convient pour le séchage de textiles en coton normalement humides et il constitue le programme le plus efficace en termes de consommation d'énergie pour le coton.
- ⁵ si le sèche-linge domestique à tambour est à condensation
- ⁶ pour le programme coton standard à pleine charge

Déclaration de conformité

Par la présente, Miele déclare que ce sèche-linge à pompe à chaleur est conforme à la directive 2014/53/UE.

Le texte intégral de la déclaration de conformité UE est disponible à l'une des adresses suivantes :

- Produits, Téléchargements, sur www.miele.ch/fr/c/index.htm
- Service après-vente, Demande d'informations, Modes d'emploi, sur <https://miele.ch/manual> en saisissant le nom du produit ou la référence

Consommations

Données de consommation selon les règlements 932/2012/UE et 392/2012/UE valables jusqu'au 30/06/2025

	Charge ¹	Vitesse d'essorage du lave-linge	Humidité résiduelle	Energie	Durée
	kg	tr/min	%	kWh	min
ECO²	9,0	1'000	60	1,55	184
	4,5	1'000	60	0,84	108
Coton Séchage normal	9,0	1'200	53	1,40	166
	9,0	1'400	50	1,30	158
	9,0	1'600	44	1,15	141
Coton Fer à repasser	9,0	1'000	60	1,14	137
	9,0	1'200	53	1,00	120
	9,0	1'400	50	0,95	112
	9,0	1'600	44	0,80	95
Synthétique Séchage normal	4,0	1'200	40	0,45	66
Fin Séchage normal	2,5	800	50	0,41	70
Finish laine	2,0	1'000	50	0,02	5
Chemises Séchage normal	2,0	600	60	0,44	62
Programme Express Séchage normal	4,0	1'000	60	0,75	100
Imperméabilisation Séchage normal	2,5	800	50	0,75	100

¹ Poids du linge sec

² Le programme *ECO* est le programme de contrôle selon les règlements 932/2012/UE et 392/2012/UE (pour le programme *Coton* <input type="checkbox"/>) pour le label énergétique mesuré selon EN 61121.

Toutes les valeurs non identifiées sont déterminées en référence à la norme EN 61121.

Les données de consommation peuvent différer des valeurs indiquées en fonction de la quantité chargée, des différents types de textiles, de l'humidité résiduelle après essorage, des variations de la tension dans le réseau électrique ou de la dureté de l'eau.

Consommations

Données de consommation selon les règlements (UE) 2023/2533 et (UE) 2023/2534 valables à partir du 01/07/2025

Programmes	Charge ² kg	Durée du programme h:min	Énergie kWh	Humidité finale après le séchage %
ECO ¹	9,0	3:04	1,55	0
	4,5	1:48	0,84	0
Coton Séchage intensif	9,0	3:26	1,73	- 4
	4,5	2:15	1,07	- 4
Coton Séchage fer à repasser	9,0	2:17	1,14	12
	4,5	1:10	0,60	12
Synthétique Séchage prêt à ranger	4,0	1:06	0,45	2
Synthétique Séchage fer à repasser	4,0	0:50	0,40	12
Fin Séchage prêt à ranger	2,5	1:10	0,41	0

¹ Le programme est le programme de contrôle selon les règlements (UE) 2023/2533 et (UE) 2023/2534 pour le label énergétique mesuré selon EN 61121. Le niveau de puissance sonore à remplissage complet pour le programme de contrôle ECO est de 62 dB(A) re 1 pW.

² La charge se réfère au poids du linge sec.

Pour les autres programmes, à l'exception du programme ECO, des valeurs indicatives sont indiquées, déterminées sur la base de la norme EN 61121.

Les données de consommation peuvent différer des valeurs indiquées en fonction de la charge, des différents types de textiles, de l'humidité résiduelle après essorage, des paramètres de programme supplémentaires choisis, des variations de la tension dans le réseau électrique ou de la dureté de l'eau.

Programmation

Les fonctions de programmation vous permettent d'adapter l'électronique du sèche-linge à vos exigences personnelles.

La programmation s'effectue en suivant ces étapes (1, 2, 3 ... 9) à l'aide des touches sensibles.

Accès au niveau de programmation

Condition préalable

- Le sélecteur de programme indique n'importe quel réglage de programme.
- La porte du sèche-linge est ouverte.

- 1 Effleurez la touche sensible *Départ/Ajouter du linge* et maintenez-la enfoncée pendant les étapes 2—3.
- 2 Fermez la porte du sèche-linge.
- 3 Attendez que la touche sensible *Départ/Ajouter du linge* clignotant désormais rapidement reste allumée en permanence ...
- 4 ... puis relâchez la touche sensible *Départ/Ajouter du linge*.

PDI s'allume dans l'affichage du temps.

Sélection et désélection d'une fonction de programmation

Le numéro de la fonction de programmation apparaît dans l'affichage du temps restant avec *P* en combinaison avec un chiffre :
par ex. *P01*.

- 5 En effleurant la touche sensible $>$ ou $<$, vous sélectionnez pas à pas la fonction de programmation suivante ou précédente :

Fonctions de programmation

Fonction de programmation	
P00	Réglage d'usine
P01	Niveaux de séchage Coton
P02	Niveaux de séchage Synthétique
P04	Température de refroidissement
P05	Volume du signal sonore
P06	Tonalité des touches
P07	Code PIN
P08	Conductivité
P11	Règle de mise en veille du panneau de commande
P13	Memory (mémoire)
P14	Rotation infroissable
P19	Signal sonore activé
P20	Rappel nettoyage
P22	Luminosité des champs lumineux atténuée
P25	Durée du signal sonore de la fin du programme
P26	Tonalité d'accueil
P90	Heures de fonctionnement

P24*	Mise à jour à distance (RemoteUpdate)
P32*	SmartGrid
P31*	Commande à distance

* uniquement visible après la mise en réseau

- 6 Validez la fonction de programmation sélectionnée avec la touche sensitive *Départ/Ajouter du linge*.

Modification et enregistrement de la fonction de programmation

Vous pouvez soit activer/désactiver une fonction de programmation, soit sélectionner diverses options.

L'option qui correspond à la fonction de programmation sélectionnée s'affiche dans l'affichage du temps restant avec - associée à un chiffre : par ex -00.

- 7 En effleurant la touche sensitive > ou <, vous activez/désactivez la fonction de programmation ou sélectionnez une option :

Fonction de programmation	Sélection possible							
	-00	-01	-02	-03	-04	-05	-06	-07
	P00	X	X					
P01		X	X	X	✓	X	X	X
P02		X	X	X	✓	X	X	X
P04		X	X	X	X	à -15✓		
P05		X	✓					
P06	X	✓	X					
P07	✓	X						
P08		✓	X					
P11	X	✓						
P13	✓	X						
P14	X	X	✓					
P19	X	✓						
P20	X	X	✓	X				
P22		X	✓	X	X	X	X	X
P24	X	✓						

Fonctions de programmation


P25		✓	X					
P26	✓	X	X					
P31	X	✓						
P32	✓	X						

X = sélectionnable, ✓ = réglage d'usine

- 8 Validez la sélection effectuée avec la touche sensitive *Départ/Ajouter du linge*.

Le numéro de la fonction de programmation (par ex. *P01*) s'allume de nouveau.

Fermeture du niveau de programmation

- 9 Tournez le sélecteur de programme sur la position .

La programmation est maintenant enregistrée. Vous pouvez la modifier à tout moment.

Fonctions de programmation

P00 Réglage d'usine

Les fonctions de programmation sont rétablies dans les réglages usine.

- 00 = le réglage d'usine est rétabli
- 01 = réinitialisation des fonctions de programmation sur les réglages d'usine

P01 Niveaux de séchage Coton

Vous pouvez adapter individuellement les niveaux de séchage du programme *Coton* selon sept niveaux.

- 01 = plus humide
- 02 = humide
- 03 = légèrement humide
- 04 = **Réglage d'usine**
- 05 = légèrement sec
- 06 = sec
- 07 = plus sec

P02 Niveaux de séchage Synthétique

Vous pouvez adapter individuellement les niveaux de séchage du programme *Synthétique* selon 7 niveaux.

- 01 = plus humide
- 02 = humide
- 03 = légèrement humide
- 04 = **Réglage d'usine**
- 05 = légèrement sec
- 06 = sec
- 07 = plus sec

P04 Température de refroidissement

Peu avant la fin du programme, le linge est refroidi à 55 °C. Vous pouvez refroidir davantage le linge, auquel cas la phase de refroidissement s'allongera.

La sélection s'effectue par paliers de 1 °C.

- 16 = **Réglage d'usine 55 °C**
- 15 = 54 °C
- 14 = 53 °C
- 13 = 52 °C
- 12 = 51 °C
- 11 = 50 °C
- 10 = 49 °C
- 09 = 48 °C
- 08 = 47 °C
- 07 = 46 °C
- 06 = 45 °C
- 05 = 44 °C
- 04 = 43 °C
- 03 = 42 °C
- 02 = 41 °C
- 01 = 40 °C

P05 Volume avertisseur sonore

Le volume du signal sonore peut être modifié.

-01 = moins fort

-02 = **Réglage d'usine**

P06 Tonalité des touches

Il est possible de modifier ou de désactiver le signal sonore des touches sensibles.

-00 = désactivé

-01 = **Réglage d'usine**

-02 = plus fort

P07 Code PIN

Le code pin protège votre sèche-linge contre toute utilisation par des tiers non autorisés.

Lorsque le code PIN est activé, il doit être entré après avoir enclenché le sèche-linge pour pouvoir utiliser ce dernier.

-00 = **désactivé (réglage d'usine)**

-01 = activé

Si vous avez sélectionné -01, vous devrez entrer le code PIN avant toute utilisation du sèche-linge.

Utilisation du sèche-linge avec le code Pin

À chaque fois que le sèche-linge est enclenché, --- clignote et s'allume dans l'affichage de temps.

Le code Pin est 250. Vous ne pouvez pas le modifier.

- Effleurez la touche sensitive >, jusqu'à ce que le premier chiffre qui s'affiche soit un 2...
- Validez avec la touche sensitive *Départ/Ajouter du linge*.
- Entrez les deux autres chiffres de la même manière.

Après la saisie et la validation de 250, le sèche-linge peut être utilisé.

P08 Conductivité

Réglez cette fonction de programmation uniquement si l'humidité résiduelle est incorrectement calculée à cause d'une eau extrêmement douce.

-01 = **désactivée (réglage d'usine)**

-02 = faible

Condition requise

L'eau dans laquelle les textiles ont été lavés est extrêmement douce et la conductivité (électrique) est inférieure à 150 µS/cm. La conductivité de l'eau potable peut être demandée auprès du service des eaux.

N'activez -02 que lorsque la condition mentionnée est remplie. Dans le cas contraire, le résultat de séchage ne sera pas satisfaisant.

Fonctions de programmation

P11 Règle de mise en veille du panneau de commande

Pour des raisons d'économie d'énergie, l'affichage du temps restant et les touches sensibles s'assombrissent dix minutes après le démarrage du programme. Dans ce cas, la touche sensible *Départ/Ajouter du linge* clignote.

Mais : pas de déclenchement automatique en cas d'anomalie.

-00 = **désactivé**

L'affichage du temps restant et les touches sensibles ne s'assombrissent pas.

-01 = **activé (réglage d'usine)**

L'affichage du temps restant et les touches sensibles s'assombrissent dix minutes après le démarrage du programme.

“Réactiver” les affichages

- Effleurez la touche sensible *Départ/Ajouter du linge*. Cela n'a aucune incidence sur le programme en cours.

P13 Memory (mémoire)

Réglages possibles : l'électronique enregistre un programme donné avec niveau de séchage ou autres options. Il enregistre aussi la durée du programme *Air chaud/DryFresh*. L'ensemble de ces réglages s'affichera la prochaine fois qu'un programme de séchage sera sélectionné.

Sélection

-00 = **désactivé (réglage d'usine)**

-01 = **activé**

P14 Rotation infroissable

Une fois le séchage terminé, le tambour continue de tourner pendant deux heures max. à un rythme spécifique au cycle “Rotation infroissable”. Cela permet de réduire les faux plis si le linge n'est pas retiré immédiatement à la fin du programme. Vous pouvez réduire la durée.

-00 = pas de rotation infroissable

-01 = une heure

-02 = **deux heures (réglage d'usine)**

P19 Signal sonore activé


Le signal sonore vous indique la fin du programme. Il pourra ensuite être désactivé ou activé.

Le signal sonore retentit en continu indépendamment des réglages en cas de messages d'erreur.




-00 = désactivée

-01 = **activée (réglage d'usine)**

P20 Affichage du nettoyage du circuit d'air

Les peluches doivent être enlevées après le séchage. De plus, la diode de contrôle  s'allume dès qu'une certaine quantité de peluches est détectée. Vous pouvez décider vous-même à quel niveau d'accumulation de peluches ce rappel doit avoir lieu.

Déterminez par tests successifs l'option qui correspond le mieux à vos besoins.

- 00 = désactivée
La diode de contrôle  ne s'allume pas. En cas de grave obstruction du circuit d'air, l'interruption de programme et l'affichage du message *F 055* s'enclenchent que cette option soit activée ou non.
- 01 = insensible
La diode de contrôle  ne s'allume qu'en cas d'accumulation importante de peluches.
- 02 = **normal (réglage d'usine)**
- 03 = sensible
La diode de contrôle  s'allume même en cas de faible accumulation de peluches.

P22 Luminosité des champs lumineux atténuée

La luminosité des touches sensibles atténuées dans le panneau de commande peut être réglée selon 7 niveaux.

La luminosité est modifiée dès que vous sélectionnez un autre niveau.

- 01 = Niveau le plus foncé
- 02 = **Réglage d'usine**
- ...
- 07 = Niveau le plus clair

P25 Durée du signal sonore de la fin du programme

Le signal sonore vous indique la fin du programme. Vous pouvez décider de la durée pendant laquelle le signal sonore doit retentir.

- 01 = **Le signal sonore retentit trois fois à la fin du programme. (Réglage d'usine)**
- 02 = Le signal sonore retentit jusqu'à l'arrêt automatique (une heure maximum).

P26 Tonalité d'accueil

Vous pouvez décider d'activer ou de désactiver la tonalité d'accueil pour le démarrage.

- 00 = **désactivée (réglage d'usine)**
- 01 = activée
- 02 = activée, un peu plus fort

P90 Heures de fonctionnement

Vous pouvez lire le nombre d'heures de séchage du sèche-linge.

La durée de cycle totale s'affiche successivement en chiffres sur l'affichage du temps restant. Le sèche-linge a fonctionné pendant 1'234 heures par ex. L'affichage du temps restant indique d'abord un *H* puis un *I*, puis un *2*, puis un *3* et enfin un *4*. Puis, le *H* s'affiche à nouveau.

Fonctions de programmation

Mise en réseau



Les fonctions de programmation *P24*, *P31* et *P32* ne s'affichent que si les conditions d'utilisation de Miele@home sont remplies (voir chapitre "Miele@home" et "Première mise en service").

Éteindre la Wi-Fi

Réinitialisez la configuration réseau si vous éliminez, vendez le sèche-linge ou si vous mettez en service un sèche-linge d'occasion. Cela permet de garantir que vous avez supprimé toutes les données personnelles et que le précédent propriétaire ne puisse plus avoir accès au sèche-linge.

- Tournez le sélecteur de programme sur *MobileStart* .

On s'allume dans l'affichage du temps du sèche-linge.

- Effleurez la touche sensitive  et maintenez la touche sensitive du sèche-linge  enfoncée jusqu'à ce que le décompte soit écoulé dans l'affichage du temps.

L'affichage du temps indique : ---.

- La connexion Wi-Fi est désactivée.
- Les valeurs usine de la connexion Wi-Fi sont restaurées.

Pour pouvoir réutiliser Miele@home, vous devez effectuer une nouvelle installation.

P24 Mise à jour à distance

La fonction Mise à jour à distance permet de mettre à jour le logiciel de votre sèche-linge. Si une mise à jour est disponible pour votre sèche-linge, ce dernier la téléchargera automatiquement.

L'installation d'une mise à jour ne s'effectue pas automatiquement mais doit être démarrée manuellement par vos soins.

Si vous n'installez pas la mise à jour, vous pouvez utiliser votre sèche-linge comme d'habitude. Miele recommande néanmoins d'installer les mises à jour.

Déroutement de RemoteUpdate

Des informations sur le contenu et les conséquences d'une mise à jour sont disponibles sur l'app Miele.

Le message *UP* apparaît dans l'affichage du temps dès qu'une mise à jour du logiciel est disponible.

Vous pouvez installer immédiatement la mise à jour ou reporter l'installation à plus tard. La question est reposée en remettant le sèche-linge en marche.

Si vous ne souhaitez pas installer la mise à jour, désactivez la Mise à jour à distance.

La mise à jour peut prendre plusieurs minutes.

Respectez les points suivants pour la Mise à jour à distance :

- Tant que vous ne recevez pas de notification, aucune mise à jour n'est disponible.
- Une fois qu'une mise à jour à distance est installée, vous ne pouvez pas revenir à une version précédente.
- N'arrêtez pas le sèche-linge durant les mises à jour. Cela risquerait d'interrompre la mise à jour à distance et d'empêcher son installation.
- Certaines mises à jour du logiciel ne peuvent être réalisées que par le service après-vente Miele.

Mise en marche/arrêt

RemoteUpdate est activé par défaut. Une mise à jour disponible est téléchargée automatiquement et doit être démarrée manuellement par vos soins. Désactivez RemoteUpdate si vous ne souhaitez pas télécharger automatiquement les mises à jour.

Sélection

-00 = désactivé

-01 = **activé (réglage d'usine)**

Commencer la mise à jour

Après la mise en marche du sèche-linge, *UP* apparaît dans l'affichage du temps.

- Effleurez la touche sensitive *Départ/ Ajouter du linge*.

UP commence à clignoter dans l'affichage de la durée. La mise à jour démarre.

Le progrès de la mise à jour est matérialisé par des barres sur l'affichage de la durée :

I = 0 %

IIIIII = 100 %

Déplacer la mise à jour

Après la mise en marche du sèche-linge, *UP* apparaît dans l'affichage du temps.

- Effleurez la touche sensitive .


Lors de la prochaine mise en marche, le lave-linge vous demandera de démarrer la mise à jour.

P31 Commande à distance

Avec l'application Miele, vous pouvez contrôler l'état de votre sèche-linge partout où vous vous trouvez, l'allumer et le contrôler à distance grâce au programme *MobileStart*.

La commande à distance est activée automatiquement à la connexion du sèche-linge au réseau Wi-Fi. Vous pouvez désactiver la commande à distance si vous ne souhaitez plus commander votre sèche-linge avec votre terminal mobile.

Il est également possible d'annuler un programme via l'application, quand la fonction de programmation est désactivée.

Avec la touche , configurez une plage horaire durant laquelle vous souhaitez démarrer votre sèche-linge puis lancez le départ différé.

Vous pouvez démarrer le sèche-linge dans le créneau horaire enregistré par vos soins en envoyant un signal.

Si vous n'avez envoyé aucun signal jusqu'à l'heure de départ la plus tardive possible, le sèche-linge démarre automatiquement.

Sélection


-00 = désactivé


-01 = **activé (réglage d'usine)**

Fonctions de programmation

P32 SmartGrid

Vous pouvez définir une plage horaire durant laquelle votre sèche-linge démarre automatiquement.

Lorsque vous avez activé SmartGrid, la touche sensitive  n'a plus la fonction "Départ différé", mais la nouvelle fonction "SG ready".

Vous pouvez régler une plage horaire SmartStart via la touche sensitive . Le sèche-linge se met en marche dans le créneau horaire indiqué par vos soins dès la réception du signal envoyé. Si vous n'avez reçu aucun signal de départ jusqu'à l'heure de départ la plus tardive, le sèche-linge démarre automatiquement (voir chapitre "Départ différé").

Sélection

-00 = désactivé (réglage d'usine)

-01 = activé

Droits d'auteur et licences pour le module de communication

Miele utilise son propre logiciel ou un logiciel tiers non couvert par une licence open source, pour faire fonctionner et contrôler le module de communication. Le présent logiciel/les composants de logiciel sont soumis à des droits d'auteur. Les droits d'auteur détenus par Miele et des tiers doivent être respectés.

De plus, ce module de communication contient des composants logiciels distribués sous licence open source. Vous pouvez consulter les composants open source inclus ainsi que les avis de droit d'auteur correspondants, les copies des conditions de licence applicables et toute autre information localement via IP et un navigateur web (<http://<ip>

[adresse>/Licenses](#)). Les dispositions de responsabilité et de garantie des conditions de licence open source qui y figurent ne s'appliquent qu'à l'égard des ayants droit respectifs.

Miele AG

Limmatstrasse 4
8957 Spreitenbach

Miele SA

Sous-Riette 23
1023 Crissier

Tél. 0848 848 048
www.miele.ch/contact

www.miele.ch

TWH 700-80 WP CH

fr-CH

M.-Nr. 12 827 840 / 00