


Instrukcja użytkowania Pralka



Przed ustawieniem - instalacją - uruchomieniem należy **koniecznie** przeczytać instrukcję użytkowania. Dzięki temu można uniknąć zagrożeń i uszkodzeń urządzenia.




Spis treści

Wskazówki bezpieczeństwa i ostrzeżenia	6
Obsługa pralki	12
Panel sterowania	12
Sposób działania panelu sterowania	13
Ochrona środowiska naturalnego	14
Pierwsze uruchomienie	15
Wyjmowanie klucza płaskiego	15
Miele@home	16
1. Usuwanie zabezpieczenia transportowego	17
2. Instalacja Miele@home	17
3. Uruchamianie programu do kalibracji	18
Pranie przyjazne dla środowiska	19
1. Przygotowanie prania	20
2. Wybieranie programu	21
3. Załadunek pralki	22
4. Wybieranie ustawień programowych	23
5. Dodawanie środków piorących	24
Szuflada na środki piorące	24
Dozowanie w kapsułkach (Cap)	25
6. Uruchamianie programu	27
Dokładanie/Wyjmowanie prania podczas trwania programu (AddLoad)	27
7. Zakończenie programu	28
Wirowanie	29
 Programowanie startu/SmartStart	30
Przegląd programów	32
Funkcje dodatkowe	35
Program skrócony	35
Woda +	35
Pranie wstępne	35
Prasowanie wstępne	35
Następujące funkcje dodatkowe są możliwe do wybrania w poszczególnych programach	35
Przebieg programu	36

Zmiana przebiegu programu	38
Zmiana programu (blokada rodzicielska)	38
Przerywanie programu	38
Symbole konserwacyjne	39
Środki piorące	40
Prawidłowy dobór środków piorących	40
Odkamieniacz	40
Pomoc w dozowaniu	40
Środki wykańczające	40
Zalecane środki piorące Miele	41
Zalecenia dotyczące środków piorących zgodnie z rozporządzeniem (EU) nr 1015/2010	42
Czyszczenie i konserwacja	43
Czyszczenie obudowy i panelu sterowania	43
Czyszczenie szuflady na środki piorące	43
Wskazówka higieniczna (Czyszczenie bębna)	45
Czyszczenie sitka w dopływie wody	45
Co robić, gdy...	46
Nie można uruchomić żadnego programu	46
Przerwanie programu i zapalenie jednej z kontrolki wystąpienia błędu na panelu sterowania	47
Symbol w obszarze wskazań czasu podczas trwania programu	48
Lampka kontrolna na panelu sterowania świeci się na koniec programu	49
Ogólne problemy z pralką	50
Niezadowolające efekty prania	51
Nie można otworzyć drzwiczek	52
Otwieranie drzwiczek przy zatkanym odpływie i/lub braku prądu	53
Serwis	55
Kontakt w przypadku wystąpienia usterki	55
Wyposażenie dodatkowe	55
Baza danych EPREL	55
Gwarancja	55
Instalacja	56
Widok z przodu	56
Widok z tyłu	57
Miejsce ustawienia	58
Przenoszenie pralki na miejsce ustawienia	58
Demontaż zabezpieczenia transportowego	59
Montaż zabezpieczenia transportowego	60

Spis treści

Wyrównywanie	61
Wykręcanie i kontrowanie nóżek	61
Zabudowa pod blatem roboczym	62
Słupek pralka-suszarka	62
System zabezpieczający przed wylaniem wody	63
Dopływ wody	64
Podłączanie węża dopływowego	64
Odpływ wody	65
Stosowanie kabłąka	65
Bezpośrednie podłączenie do syfonu umywalkowego	66
Podłączenie elektryczne	67
Dane techniczne	68
Deklaracja zgodności	69
Dane eksploatacyjne	70
Funkcje programowane	71
Otwieranie poziomu programowania	71
Wybieranie i odwoływanie funkcji programowanej	71
Modyfikowanie i zapisywanie funkcji programowanych	72
Opuszczanie poziomu programowania	72
<i>P11</i> Czas brzęczyka	72
<i>P12</i> Brzęczyk	72
<i>P13</i> Dźwięk przycisków	73
<i>P14</i> Kod PIN	73
<i>P22</i> Tryby wyłączenia panelu sterowania	73
<i>P24</i> Pamięć	74
<i>P25</i> Dodatkowy czas prania wstępnego Bawełna	74
<i>P28</i> Tryb łagodny	74
<i>P29</i> Obniżenie temperatury	74
<i>P30</i> Woda plus	75
<i>P31</i> Poziom Woda +	75
<i>P32</i> Maksymalny poziom płukania	75
<i>P33</i> Schładzanie kąpiele	75
<i>P49</i> Obniżone ciśnienie wody	76
<i>P34</i> Ochrona przed zagniataniem	76
<i>P62</i> Przyciemnienie pół świetlnych	76
<i>P90</i> Godziny pracy	76
<i>P00</i> Ustawienia fabryczne	76

Połączenie sieciowe	77
<i>P97</i> Zdalne sterowanie	77
<i>P98</i> SmartGrid	77
<i>P99</i> Aktualizacja zdalna	77
Wyłączanie WiFi	79
Prawa autorskie i licencje dla modułu komunikacyjnego.....	79
Środki do prania i pielęgnacji	80
Środki piorące	80
Specjalne środki piorące 	80
Środki do pielęgnacji tekstyliów 	81
Dodatki 	81
Konserwacja urządzenia	81

Wskazówki bezpieczeństwa i ostrzeżenia

Ta pralka spełnia wymagania obowiązujących przepisów bezpieczeństwa. Nieprawidłowe użytkowanie może jednak doprowadzić do wyrządzenia szkód osobowych i rzeczowych.

Przed uruchomieniem pralki należy uważnie przeczytać instrukcję użytkowania. Zawiera ona ważne wskazówki dotyczące montażu, bezpieczeństwa, użytkowania i konserwacji. Dzięki temu można uniknąć zagrożeń i uszkodzeń urządzenia.

Zgodnie z normą IEC 60335-1 firma Miele wyraźnie zwraca uwagę na to, że należy koniecznie przeczytać rozdział dotyczący instalacji pralki oraz wskazówki bezpieczeństwa i ostrzeżenia i bezwzględnie się do nich stosować.

Firma Miele nie może zostać pociągnięta do odpowiedzialności za szkody, które zostaną spowodowane w wyniku nieprzestrzegania tych wskazówek.

Zachować tę instrukcję i przekazać ją ewentualnemu następnemu posiadaczowi urządzenia.

Użytkowanie zgodne z przeznaczeniem

- ▶ Ta pralka jest przeznaczona do stosowania w gospodarstwach domowych i w warunkach domowych.
- ▶ Ta pralka nie jest przeznaczona do użytkowania na zewnątrz pomieszczeń.
- ▶ Stosować pralkę wyłącznie w domowym zakresie i tylko do prania takich tekstyliów, które są oznaczone przez producenta na etykiecie konserwacyjnej jako nadające się do prania. Wszelkie inne zastosowania są niedozwolone. Firma Miele nie odpowiada za szkody wynikłe ze stosowania niezgodnego z przeznaczeniem lub spowodowane nieprawidłową obsługą urządzenia.
- ▶ Osoby, które ze względu na upośledzenie psychiczne, umysłowe lub fizyczne, czy też brak doświadczenia lub niewiedzę, nie są w stanie bezpiecznie obsługiwać urządzenia, nie mogą z niego korzystać bez nadzoru lub wskazań osoby odpowiedzialnej.

Dzieci w gospodarstwie domowym

- ▶ Dzieci poniżej ósmego roku życia należy trzymać z daleka od pralki, chyba że są pod stałym nadzorem.
- ▶ Dzieciom powyżej ósmego roku życia wolno używać pralki bez nadzoru tylko wtedy, gdy jej obsługa została im objaśniona w takim stopniu, że mogą z niej bezpiecznie korzystać. Dzieci muszą być w stanie rozpoznać i zrozumieć możliwe zagrożenia wynikające z nieprawidłowej obsługi.
- ▶ Dzieci nie mogą przeprowadzać zabiegów czyszczenia lub konserwacji pralki bez nadzoru.
- ▶ Proszę nadzorować dzieci przebywające w pobliżu urządzenia. Nigdy nie pozwalać dzieciom na zabawy urządzeniem.

Bezpieczeństwo techniczne

- ▶ Przestrzegać wskazówek zamieszczonych w rozdziale „Instalacja” oraz w rozdziale „Dane techniczne”.
 - ▶ Przed ustawieniem pralki należy ją skontrolować pod kątem widocznych uszkodzeń. Uszkodzonej pralki nie należy instalować ani uruchamiać.
 - ▶ Przed podłączeniem pralki należy koniecznie porównać dane przyłączeniowe na tabliczce znamionowej (zabezpieczenie, napięcie i częstotliwość prądu) z parametrami sieci elektrycznej. W razie wątpliwości należy zasięgnąć porady wykwalifikowanego elektryka.
 - ▶ Możliwa jest czasowa lub stała praca na autonomicznym lub niesynchronizowanym z siecią systemie zasilania (jak np. mikro sieci, systemy rezerwowe). Warunkiem dla takiej eksploatacji jest, żeby system zasilania odpowiadał specyfikacji EN 50160 lub porównywalnej.
- Środki ochronne przewidziane w instalacji domowej i w tym produkcie Miele muszą być skuteczne w swojej funkcji i działaniu również w trybie pracy autonomicznej lub niesynchronizowanej z siecią, albo muszą być zastąpione przez równoważne środki w instalacji (patrz np. VDE-AR-E 2501-2).

Wskazówki bezpieczeństwa i ostrzeżenia

▶ Elektryczne bezpieczeństwo urządzenia jest zagwarantowane tylko wtedy, gdy pralka zostanie podłączona do przepisowej instalacji ochronnej.

To bardzo ważne, żeby ten podstawowy środek bezpieczeństwa był sprawny, a w razie wątpliwości należy zlecić przeprowadzenie kontroli instalacji domowej przez specjalistę.

Firma Miele nie może zostać pociągnięta do odpowiedzialności za szkody spowodowane przez brak lub przerwanie przewodu ochronnego.

▶ Ze względów bezpieczeństwa nie należy stosować przedłużaczy, gniazd wielokrotnych itp. (zagrożenie pożarowe przez przegrzanie).

▶ Uszkodzone podzespoły mogą zostać wymienione wyłącznie na oryginalne części zamienne Miele. Tylko w przypadku takich części firma Miele może zagwarantować spełnienie wymagań bezpieczeństwa w pełnym zakresie.

▶ Należy zawsze zagwarantować dostępność wtyczki, żeby istniała możliwość odłączenia pralki od zasilania.

▶ Nieprawidłowo przeprowadzone naprawy mogą się stać przyczyną poważnych zagrożeń dla użytkownika, za co producent nie przejmuje odpowiedzialności. Naprawy mogą być przeprowadzane wyłącznie przez specjalistów autoryzowanych przez firmę Miele, w przeciwnym razie w przypadku wystąpienia kolejnych usterek nie będą uwzględniane roszczenia gwarancyjne.

▶ W przypadku naprawy urządzenia przez serwis nieposiadający autoryzacji Miele przepadają ew. roszczenia gwarancyjne.

▶ Gdy uszkodzony jest przewód zasilający, musi on zostać wymieniony przez specjalistę autoryzowanego przez producenta, żeby uniknąć zagrożeń dla użytkownika.

▶ W przypadku wystąpienia awarii lub podczas czyszczenia i konserwacji urządzenie jest tylko wtedy odłączone od sieci, gdy:

- wtyczka urządzenia jest wyjęta z gniazdka,
- odpowiedni bezpiecznik instalacji domowej jest wyłączony,
- odpowiedni bezpiecznik topikowy jest całkowicie wykręcony z oprawki.

Wskazówki bezpieczeństwa i ostrzeżenia

- ▶ Pralkę należy podłączać do ujęcia wodnego wyłącznie przy zastosowaniu zestawu nowych węży. Stare węże nie mogą być ponownie wykorzystywane. Kontrolować węże w regularnych odstępach czasu. Można je wówczas wymienić we właściwym momencie unikając w ten sposób szkód wodnych.
- ▶ Dynamiczne ciśnienie wody musi wynosić przynajmniej 100 kPa i nie może przekraczać 1000 kPa.
- ▶ To urządzenie nie może być użytkowane w miejscach niestacjonarnych (np. na statkach).
- ▶ Nie podejmować w pralce żadnych zmian, które nie są wyraźnie dozwolone przez firmę Miele.

Prawidłowe użytkowanie

- ▶ Nie ustawiać pralki w pomieszczeniach zagrożonych mrozem. Zamrożone węże mogą ulec pęknięciu lub rozerwaniu, natomiast sprawność części elektronicznych może się obniżyć w ujemnych temperaturach.
- ▶ Przed uruchomieniem należy usunąć zabezpieczenie transportowe z tylnej ścianki urządzenia (patrz rozdział „Instalacja“, punkt „Usuwanie zabezpieczenia transportowego“). Podczas wirowania pozostawione zabezpieczenie może spowodować uszkodzenie pralki i stojących obok urządzeń/mebli.
- ▶ W przypadku dłuższej nieobecności (np. w czasie urlopu), należy zamykać zawór wody, szczególnie wtedy, gdy w pobliżu brak jest w podłodze kratki ściekowej.
- ▶ Niebezpieczeństwo zalania!
Przed zawieszeniem węża odpływowego w umywalce należy się upewnić, czy prędkość spływania wody jest wystarczająca. Zabezpieczyć wąż odpływowy przed ześlizgnięciem. Siła odrzutu wypływającej wody może go wypchnąć z umywalki.
- ▶ Zwrócić uwagę na to, żeby wraz z odzieżą nie zostały uprane żadne obce ciała (np. gwoździe, igły, monety, spinacze biurowe). Mogą one uszkodzić podzespoły urządzenia (np. bęben, zbiornik), co z kolei może doprowadzić do uszkodzenia prania.
- ▶ Zachować ostrożność przy otwieraniu drzwiczek po stosowaniu funkcji pary. Zachodzi ryzyko odniesienia oparzeń przez wydobywającą się parę i wysokie temperatury na powierzchni bębna oraz na szybie drzwiczek. Proszę się cofnąć i poczekać, aż para się ulotni.

Wskazówki bezpieczeństwa i ostrzeżenia

- ▶ Maksymalna wielkość załadunku wynosi 8,0 kg (suchego prania). W niektórych programach maksymalna wielkość załadunku jest mniejsza, co można sprawdzić w rozdziale „Przegląd programów“.
- ▶ Przy prawidłowym dozowaniu środków piorących odkamienianie pralki nie jest konieczne. Jeśli jednak pralka mimo wszystko zostanie zakamieniona, należy zastosować środek odkamieniający na bazie naturalnego kwasu cytrynowego.
Firma Miele zaleca odkamieniacz Miele, który można nabyć w sklepie internetowym Miele, w sklepach specjalistycznych lub w serwisie firmy Miele. Należy ściśle przestrzegać instrukcji zastosowania odkamieniacza.
- ▶ Tekstylia, które zostały poddane działaniu środków czyszczących zawierających rozpuszczalniki, przed praniem muszą zostać dobrze wypłukane w czystej wodzie.
- ▶ Nigdy nie stosować w pralce środków czyszczących zawierających rozpuszczalniki (jak np. benzyna). Podzespoły urządzenia mogą ulec uszkodzeniu i mogą się wytworzyć trujące opary. Zagrożenie pożarowe i wybuchowe!
- ▶ Nigdy nie stosować przy ani na pralce środków czyszczących zawierających rozpuszczalniki (jak np. benzyna). Pod wpływem kontaktu powierzchni z tworzyw sztucznych mogą zostać uszkodzone.
- ▶ Środki farbujące muszą być przeznaczone do zastosowania w pralkach i mogą być stosowane wyłącznie w domowym zakresie. Proszę ściśle przestrzegać wskazówek producenta dotyczących stosowania.
- ▶ Związki siarki zawarte w środkach odbarwiających mogą doprowadzić do korozji urządzenia. Środki odbarwiające nie mogą być stosowane w pralce.
- ▶ Jeśli środek piorący dostanie się do oczu, natychmiast obficie przepłukać je letnią wodą. W razie przypadkowego połknięcia natychmiast zasięgnąć porady lekarskiej. Osoby z uszkodzeniami skóry lub z wrażliwą skórą powinny unikać kontaktu ze środkami piorącymi.

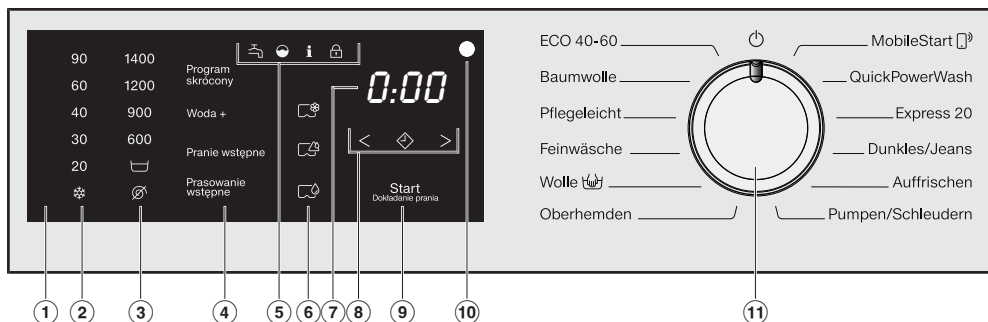
Części zamienne i akcesoria

- ▶ Stosować wyłącznie oryginalne wyposażenie Miele. Jeśli zostaną dobudowane lub wbudowane inne elementy, przepadają roszczenia wynikające z gwarancji i ewentualnie rękojmi i/lub odpowiedzialności za produkt.
- ▶ Suszarki Miele i pralki Miele mogą być ustawiane w słupek. W tym celu wymagany jest dostępny jako wyposażenie dodatkowe zestaw połączeniowy Miele. Należy zwrócić uwagę na to, czy zestaw połączeniowy pasuje do posiadanej suszarki Miele i pralki Miele.
- ▶ Zwrócić uwagę, czy dostępny jako wyposażenie dodatkowe cokolwiek Miele pasuje do tej pralki.
- ▶ Firma Miele gwarantuje dostępność zapewniających funkcjonalność części zamiennych przez okres do 15 lat, ale przynajmniej 10 lat, po wycofaniu serii posiadanej przez Państwa pralki.

Firma Miele nie może zostać pociągnięta do odpowiedzialności za szkody, które zostaną spowodowane w wyniku nieprzestrzegania wskazówek bezpieczeństwa i ostrzeżeń.

Obsługa pralki

Panel sterowania



① Panel sterowania

Panel sterowania składa się z wyświetlacza czasu i różnych przycisków dotykowych. Poszczególne przyciski dotykowe zostały opisane poniżej.

② Przyciski dotykowe temperatury

Do ustawiania żądanej temperatury prania.





③ Przyciski dotykowe ilości obrotów

Do ustawiania żądanej ilości obrotów wirowania końcowego.




④ Przyciski dotykowe dla funkcji dodatkowych

Programy prania można uzupełnić za pomocą funkcji dodatkowych. Jeśli został wybrany program prania, przyciski dotykowe możliwych do wybrania funkcji dodatkowych są delikatnie podświetlone.

⑤ Lampki kontrolne

-  świeci się w przypadku wystąpienia usterek w dopływie i odpływie wody
-  świeci się, gdy dozowanie środków piorących było zbyt duże
-  świeci się dla przypomnienia o wskazówce higienicznej
-  funkcja *Dokładanie prania* jest niedostępna

⑥ Przyciski dotykowe CapDosing

-  dozowanie w kapsułkach środków do pielęgnacji tekstyliów (np. płynu zmiękczającego, środka impregacyjnego)
-  dozowanie w kapsułkach środków dodatkowych (np. wzmacniacza środków piorących)
-  dozowanie w kapsułkach środka piorącego (tylko dla prania głównego)

⑦ Wskazanie czasu




Po starcie programu wyświetlany jest prawdopodobny czas trwania programu w godzinach i minutach. W przypadku startu programu z zaprogramowanym opóźnieniem startu, czas trwania programu jest pokazywany dopiero po upływie czasu opóźnienia startu.

⑧ Przyciski dotykowe < >

Wybrany czas opóźnienia startu zostaje pokazany na wyświetlaczu czasu.

Po starcie programu zaprogramowany czas opóźnienia jest odliczany od tyłu.

Po upływie zaprogramowanego czasu opóźnienia program zostaje uruchomiony, a na wyświetlaczu czasu pojawia się prawdopodobny czas trwania programu.

 Po naciśnięciu przycisku dotykowego  zostaje wybrany późniejszy start programu (programowanie startu). W przypadku wybrania opóźnienia startu przycisk  jasno się świeci.

> Po naciśnięciu przycisku dotykowego > czas opóźnienia startu zostaje zwiększony.

< Po naciśnięciu przycisku dotykowego < czas opóźnienia startu zostaje zmniejszony.

⑨ Przycisk dotykowy Start/Dokładanie prania


Ⓐ Przycisk dotykowy pulsuje światłem, gdy tylko program może zostać uruchomiony. Naciśnięcie przycisku dotykowego *Start/Dokładanie prania* spowoduje uruchomienie wybranego programu. Przycisk dotykowy świeci się wówczas stale.

Ⓑ Gdy program został uruchomiony, przycisk dotykowy *Start/Dokładanie prania* umożliwia dołożenie prania.

⑩ Złącze optyczne

Służy serwisowi jako punkt kontrolny i dostępu.

⑪ Programator

Do wybierania programu i do wyłączenia. Poprzez wybranie programu pralka zostaje włączona, a ustawienie pokrętła programatora w pozycji  ją wyłącza.

Sposób działania panelu sterowania

Przyciski dotykowe ②, ③, ④, ⑥, ⑧ i ⑨ reagują na dotykanie końcami palców. Wybór jest możliwy, dopóki poszczególne przyciski są podświetlone.

Jasno podświetlony przycisk dotykowy oznacza: aktualnie wybrany

Delikatnie podświetlony przycisk dotykowy oznacza: możliwy do wybrania

Ochrona środowiska naturalnego

Utylizacja opakowania

Opakowanie służy do manewrowania i chroni urządzenie przed uszkodzeniami podczas transportu. Materiały opakowaniowe zostały specjalnie dobrane pod kątem ochrony środowiska i techniki utylizacji i generalnie nadają się do ponownego wykorzystania.

Zwrot opakowań do obiegu materiałowego pozwala na zaoszczędzenie surowców. Proszę skorzystać z systemu selektywnej zbiórki odpadów i możliwości zwrotu. Opakowanie transportowe może zostać odebrane przez sprzedawcę Miele.

Utylizacja starego urządzenia

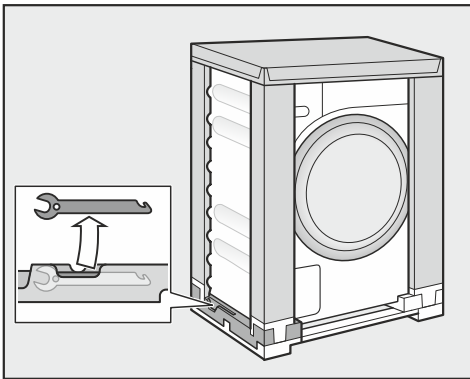
Urządzenia elektryczne i elektroniczne zawierają wiele cennych materiałów. Zawierają one również określone substancje, mieszaniny i podzespoły, które były wymagane do ich działania i zapewnienia bezpieczeństwa. Wyrzucone do śmieci lub poddane niewłaściwej obróbce mogą zagrażać zdrowiu ludzi oraz środowisku. Dlatego w żadnym razie nie wolno wyrzucać starego urządzenia do śmieci mieszanych.



Zamiast tego należy przekazać stare urządzenie do systemu nieodpłatnego zbierania i utylizacji starych urządzeń elektrycznych i elektronicznych, w punktach prowadzonych przez gminę, sprzedawcę lub firmę Miele. Za usunięcie ewentualnych danych osobowych z utylizowanego urządzenia zgodnie z obowiązującym prawem odpowiada użytkownik. Są Państwo prawnie zobowiązani do usunięcia z urządzenia wszelkich baterii i akumulatorów oraz źródeł światła, które można wyjąć bez zniszczenia i nie są wbudowane do urządzenia na stałe. Należy je dostarczyć do odpowiedniego miejsca zbierania, gdzie zostaną nieodpłatnie przyjęte. Proszę zatroszczyć się o to, żeby stare urządzenie było zabezpieczone przed dziećmi do momentu odtransportowania.

⚠ Szkody przez nieprawidłowe ustawienie i podłączenie.
Nieprawidłowe ustawienie i podłączenie pralki może doprowadzić do wyrządzenia poważnych szkód rzeczowych.
Proszę przestrzegać wskazówek zamieszczonych w rozdziale „Instalacja“.

Wymowanie klucza płaskiego



- Wyjąć z opakowania transportowego (na dole po lewej stronie) klucz płaski do usunięcia zabezpieczenia transportowego.

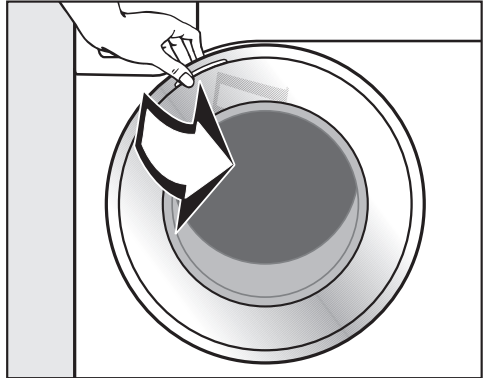
Usuwanie folii ochronnej i naklejek reklamowych

- Usunąć:
 - folię ochronną (jeśli występuje) z drzwiczek.
 - wszystkie naklejki reklamowe (o ile występują) z frontu i pokrywy.

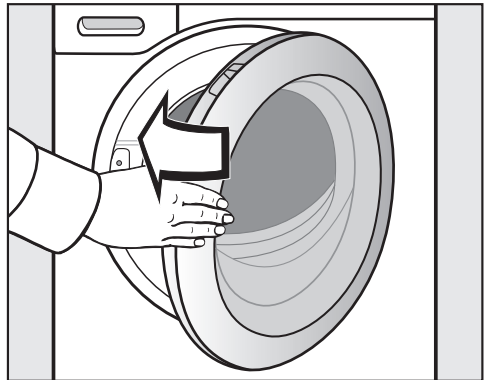
Nie usuwać naklejek, które są widoczne po otwarciu drzwiczek (jak np. tabliczka znamionowa).

Wymowanie kabłąka z bębna

W bębnie znajduje się kabłąk dla węża odpływowego.



- Otworzyć drzwiczki przez pociągnięcie.
- Wyjąć kabłąk.



- Zamknąć drzwiczki z lekkim rozmachem.

Na tej pralce został przeprowadzony kompleksowy test funkcjonalny, dlatego w bębnie znajduje się resztką wody.

Pierwsze uruchomienie

Miele@home

Państwa pralka jest wyposażona w zintegrowany moduł WiFi.

Aby z niego korzystać, potrzebne są:

- sieć WiFi
- aplikacja Miele@mobile
- konto użytkownika Miele (konto użytkownika można utworzyć poprzez aplikację Miele@mobile)

Aplikacja Miele@mobile przeprowadzi Państwa przez proces tworzenia połączenia pomiędzy pralką i domową siecią WiFi.

Po połączeniu pralki z siecią WiFi, korzystając z aplikacji można przykładowo przeprowadzić następujące działania:

- zdalnie obsługiwać pralkę
- wywoływać informacje o stanie roboczym swojej pralki
- wywoływać wskazówki dotyczące przebiegu programu pralki

Połączenie pralki z siecią WiFi powoduje podwyższenie zużycia energii, także wtedy, gdy pralka jest wyłączona.

Proszę się upewnić, że w miejscu ustawienia pralki dostępna jest lokalna sieć WiFi o wystarczającej mocy sygnału.

Dostępność połączenia Wi-Fi

Połączenie Wi-Fi współdzieli zakres częstotliwości z innymi urządzeniami (np. kuchnia mikrofalowa, zdalnie sterowane zabawki). Z tego powodu mogą wystąpić czasowe lub całkowite zakłócenia połączenia. Dlatego nie można zagwarantować stałej dostępności oferowanych funkcji.

Dostępność Miele@home

Możliwość korzystania z aplikacji Miele zależy od dostępności serwisu Miele@home w Państwa kraju.

Serwis Miele@home nie jest dostępny w każdym kraju.

Informacje o dostępności można uzyskać na stronie internetowej www.miele.com.

Aplikacja Miele

Aplikację Miele można bezpłatnie pobrać z Apple App Store® lub z Google Play Store™.



1. Usuwanie zabezpieczenia transportowego

⚠ Szkody przez nieusunięte zabezpieczenie transportowe.

Nieusunięte zabezpieczenie transportowe może doprowadzić do uszkodzeń pralki i stojących obok mebli/urządzeń.

Usunąć zabezpieczenie transportowe zgodnie z opisem w rozdziale „Ustawianie i podłączanie“.

2. Instalacja Miele@home

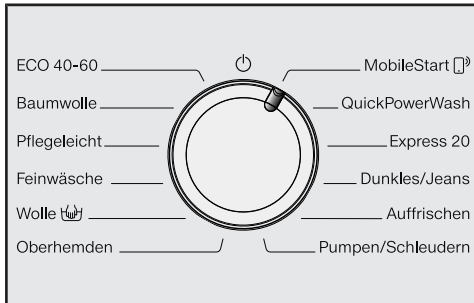
Możliwe są 2 sposoby połączenia:

1. przez aplikację Miele (ustawienie standardowe)

2. przez WPS

W tym celu wymagany jest ruter z funkcjonalnością WPS.

Logowanie przez aplikację Miele



■ Obrócić pokrętkę programatora na program *MobileStart* (P).

W obszarze wskazań czasu pojawia się *PPP*, a następnie zaczyna być odliczany w dół czas 10 minut. Aplikacja Miele przeprowadzi Państwa przez dalsze kroki.

Po udanym połączeniu w obszarze wskazań czasu pojawia się *Łon*.

Logowanie przez WPS

■ Obrócić pokrętkę programatora na program *MobileStart* (P).

■ Naciskać przycisk dotykowy (d) dotąd, aż w obszarze wskazań czasu pojawi się *WPS* i rozlegnie się krótki sygnał potwierdzenia.

Następnie w obszarze wskazań czasu zaczyna być odliczany w dół czas 2 minuty.

■ Uaktywnić funkcję „WPS“ na routerze w ciągu 2 minut.

Po udanym połączeniu w obszarze wskazań czasu pojawia się *Łon*.

Wskazówka: Jeśli połączenie nie zostanie dokonane przed upływem odliczanego czasu, trzeba będzie powtórzyć postępowanie.

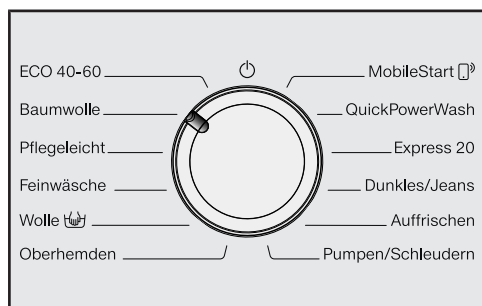
Pierwsze uruchomienie

3. Uruchamianie programu do kalibracji

Dla uzyskania optymalnego zużycia wody i energii oraz optymalnych rezultatów prania istotne jest, żeby pralka była skalibrowana.

W tym celu **musi** zostać uruchomiony program *Bawełna bez prania i bez środków piorących*.

- Odkręcić zawór z wodą.



- Obrócić pokrętkę wyboru programów na pozycję *Bawełna*.

Pralka zostaje włączona, wyświetla się temperatura 60 i ilość obrotów 1400.

- Nacisnąć przycisk dotykowy *Start/Dokładanie prania*.

Program prania zostaje uruchomiony.

Po 10 minutach elementy wskaźnikowe zgasną.

Otwieranie drzwiczek na koniec programu

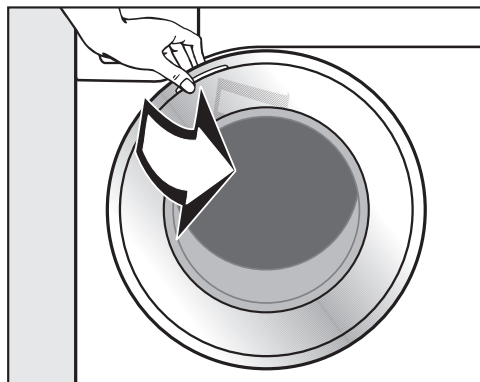
Podczas ochrony przed zagniataniem drzwiczki są jeszcze zablokowane. W ciągu pierwszych 10 minut panel sterowania jest podświetlony. Następnie panel sterowania gaśnie i przycisk dotykowy *Start/Dokładanie prania* pulsuje światłem.

- Obrócić programator na pozycję ⏻ .

Na wyświetlaczu czasu pojawia się -0- i gaśnie lampka kontrolna ⏻ .

Drzwiczki zostają odblokowane.

Wskazówka: Po zakończeniu ochrony przed zagniataniem pralka się wyłącza i drzwiczki zostają automatycznie odblokowane. Panel sterowania jest kompletnie wygaszony.



- Chwycić za drzwiczki i otworzyć je przez pociągnięcie.

Wskazówka: Pozostawić drzwiczki nieco uchylone, żeby bęben mógł schnąć. Pierwsze uruchomienie jest zakończone.

Zużycie energii i wody

- Wykorzystywać maksymalną wielkość załadunku dla danego programu prania. W przeliczeniu na całkowitą ilość prania zużycie energii i wody jest wtedy najmniejsze.
- Programy o wysokiej efektywności zużycia energii i wody mają z reguły dłuższy czas trwania. Dzięki przedłużeniu czasu trwania programu temperatura prania osiągnięta w rzeczywistości zostaje obniżona przy zachowaniu takich samych rezultatów prania.

Na przykład program ECO 40-60 ma dłuższy czas trwania niż program Bawełna 40 °C lub 60 °C, ale jest bardziej efektywny pod względem zużycia energii i wody.

- Do mniejszych ilości lekko zabrudzonego prania stosować program Express 20.
- Nowoczesne środki piorące umożliwiają pranie w obniżonej temperaturze (np. 20 °C). W celu zaoszczędzenia energii należy zastosować odpowiednie ustawienia temperatury.

Higiena w pralce

Przy praniu w niskich temperaturach i/lub z płynnymi środkami piorącymi zachodzi ryzyko wytworzenia w pralce osadów bakteryjnych i nieprzyjemnego zapachu. Dlatego Miele zaleca, żeby wyčzyścić pralkę przynajmniej raz w miesiącu.

Gdy na panelu sterowania zapali się lampka kontrolna **i** wraz ze wskazaniem **7** na wyświetlaczu czasu, musi zostać przeprowadzone czyszczenie pralki.

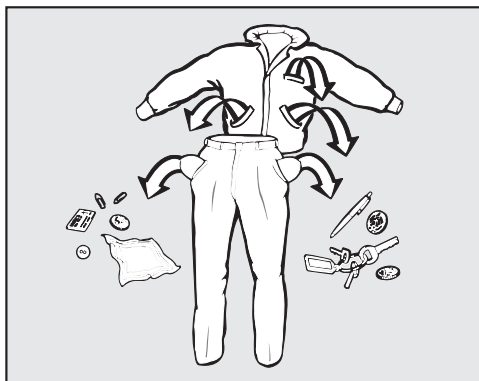
Wskazówki dotyczące następnego po praniu suszenia maszynowego

Wybrana ilość obrotów wpływa na końcową wilgotność prania i emisję hałasu pralki.

Im wyższa wybrana ilość obrotów wirowania, tym mniejsza jest wilgotność resztkowa prania. Jednak wzrasta emisja hałasu pralki.

W celu zaoszczędzenia energii przy suszeniu należy wybrać możliwie najwyższą ilość obrotów wirowania programu prania.

1. Przygotowanie prania



- Opróżnić kieszenie.

⚠️ Możliwość wyrządzenia uszkodzeń przez ciała obce.

Gwoździe, monety, spinacze biurowe itd. mogą uszkodzić tekstylia i podzespoły urządzenia.

Skontrolować pranie przed rozpoczęciem prania pod kątem występowania ciał obcych i je usunąć.

Sortowanie prania

- Posortować tekstylia według kolorów i symboli umieszczonych na etykietach informacyjnych (przy kołnierzu lub w bocznym szwie).

Wskazówka: Ciemne tekstylia często nieco farbują przy pierwszych praniach. Aby uniknąć zafarbowania, jasne i ciemne rzeczy należy prać oddzielnie.

Postępowanie z plamami

- Przed praniem należy usunąć ew. plamy występujące na tkaninach, w miarę możliwości dopóki są świeże. Wytrzeć plamy za pomocą niefarbującej ściereczki. Nie wcierać!

Wskazówka: Plamy (np. krew, jajka, kawa, herbata) można często usunąć za pomocą małych trików, zamieszczonych w leksykonie prania Miele. Leksykon prania można zamówić bezpośrednio w firmie Miele lub pobrać ew. przejrzeć na stronie internetowej.

⚠️ Szkodę przez środki czyszczące zawierające rozpuszczalniki.

Benzyna do czyszczenia, środki do usuwania plam itd. mogą uszkodzić elementy z tworzyw sztucznych.

Przy postępowaniu z tekstyliami zwrócić uwagę na to, żeby nie doszło do zwilżenia tymi środkami żadnych elementów z tworzyw sztucznych.


⚠️ Zagrożenie wybuchowe przez środki czyszczące zawierające rozpuszczalniki.

Przy stosowaniu środków czyszczących zawierających rozpuszczalniki może dojść do utworzenia mieszaniny wybuchowej.

Nie stosować w pralce żadnych środków czyszczących zawierających rozpuszczalniki.

Wskazówki ogólne

- W przypadku firanek: usunąć kółeczka i taśmę obciążającą lub zawiązać je w worku.
- W przypadku biustonoszy: zaszyć lub usunąć poluzowane fiszbiny.
- Pozapinać przed praniem zamki błyskawiczne, rzepy, zaczepy i haftki.
- Pozapinać poszwy i poszewki, żeby drobne przedmioty nie dostały się do środka.

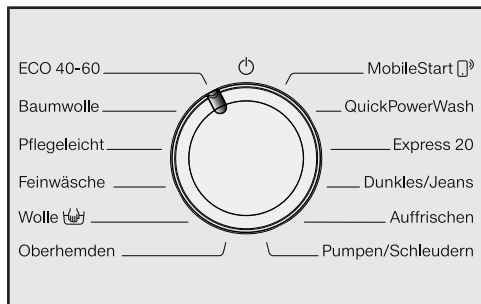
Nie prać żadnych tekstyliów, które mają oznaczenie **nie prać** (symbol konserwacyjny )

2. Wybieranie programu

Włączanie pralki

- Obrócić pokrętkę programatora na dowolny program.

1. Wybór programu prania poprzez pokrętkę programatora

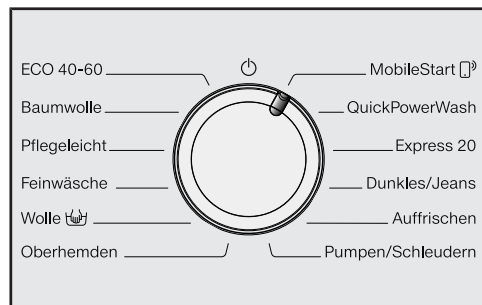


- Obrócić pokrętkę programatora na wybrany program.

Na wyświetlaczu czas pojawia się czas trwania programu.

2. Wybór programu poprzez pozycję pokrętki programatora MobileStart i aplikację Miele

Wskazówka: Aby móc korzystać z *MobileStart* pralka musi być zalogowana do sieci WiFi i *Zdalne sterowanie* musi być włączone.



- Obrócić pokrętkę programatora na pozycję *MobileStart*.

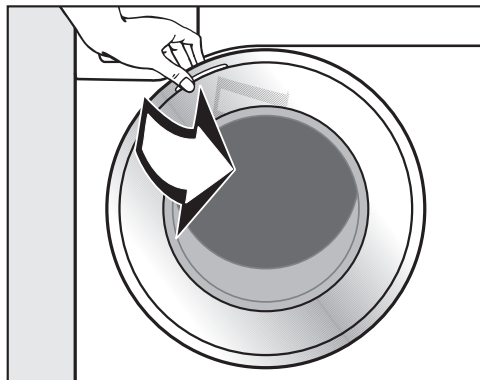
W obszarze wskazań czasu pokazywane jest: *∞*

Po uruchomieniu programu pralka może być teraz obsługiwana za pomocą aplikacji Miele.

Obsługa przez aplikację Miele jest możliwa dopiero po naciśnięciu przycisku dotykowego *Start/Dokładanie prania*. Naciśnięcie przycisku powoduje jednak również zablokowanie drzwi pralki.

3. Załadunek pralki

Otwieranie drzwiczek



- Otworzyć drzwiczki przez pociągnięcie za stronę z pomarańczowym znacznikiem.

Skontrolować bęben pod kątem obecności zwierząt lub ciał obcych, zanim włoży się do niego pranie.

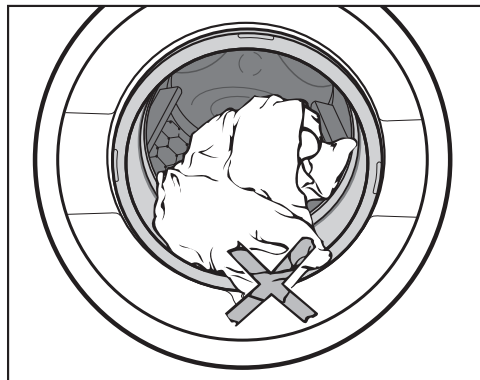
Przy maksymalnej wielkości załadunku zużycie energii i wody jest najniższe w stosunku do całkowitej ilości prania. Przeładowanie pogarsza rezultaty prania i wzmacnia tworzenie zagnieceń.

- Włożyć do bębna rozłożone i rozluźnione pranie.

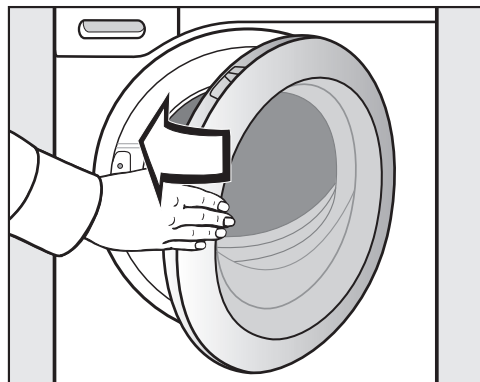
Sztuki prania o różnej wielkości poprawiają skuteczność prania i lepiej się rozkładają w bębnie przy wirowaniu.

Wskazówka: Przestrzegać maksymalnej wielkości załadunku dla różnych programów prania.

Zamykanie drzwiczek



- Zwrócić uwagę, żeby nie przytrzasnąć prania pomiędzy drzwiczkami i kołnierzem uszczelniającym.




- Zamknąć drzwiczki z lekkim rozmachem.

4. Wybieranie ustawień programowych

Wybieranie temperatury i ilości obrotów

Ustawione wstępnie temperatura i ilość obrotów programu prania są jasno podświetlone. Wybór temperatury i ilości obrotów możliwych do wybrania w programie jest przygaszony.

Temperatura osiągnięta w pralce może odbiegać od temperatury, która została wybrana. Kombinacja wsadu energetycznego i czasu prania pozwala na uzyskanie optymalnych rezultatów prania.

90	1400
60	1200
40	900
30	600
20	
< 20	

- Nacisnąć przycisk dotykowy z żądaną temperaturą, tak żeby się jasno zaświecił.
- Nacisnąć przycisk dotykowy z żądaną ilością obrotów, tak żeby się jasno zaświecił.

Wybieranie funkcji dodatkowych

Funkcje dodatkowe możliwe do wybrania w programie prania są delikatnie podświetlone.

Program skrócony

Woda +

Pranie wstępne

Prasowanie wstępne

- Nacisnąć przycisk dotykowy z żądaną funkcją dodatkową, tak żeby się jasno zaświecił.

Wskazówka: W programie prania można wybrać kilka funkcji dodatkowych.

Dalsze informacje dotyczące funkcji dodatkowych można znaleźć w rozdziale „Funkcje dodatkowe“.

Programowanie startu/Smart-Start

Start programu może zostać opóźniony od 30 minut do maksymalnie 24 godzin. Dzięki temu można np. wykorzystać korzystniejszą nocną taryfę elektryczną (patrz rozdział „Programowanie startu/SmartStart“).

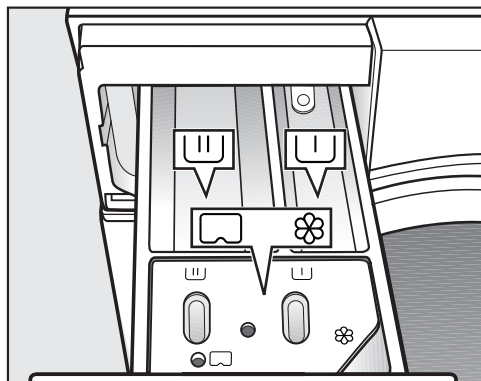
5. Dodawanie środków piorących

Pralka oferuje Państwu różne możliwości dodawania środków piorących.

Szuflada na środki piorące

Można stosować wszystkie środki piorące, które są przeznaczone do pralek domowych. Proszę przestrzegać wskazówek dotyczących stosowania i dozowania na opakowaniu środka piorącego.

Uzupełnianie środków piorących



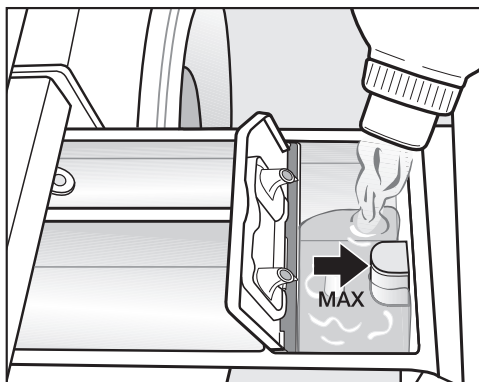
- Wysunąć szufladę na środki piorące i napełnić komory środkami piorącymi.

☐ Środek piorący do prania wstępnego

☐ Środek piorący do prania głównego

☼ Płyn zmiękczający, płyn usztywniający, krochmal w płynie lub kapsułki

Uzupełnianie płynu zmiękczającego



- Wlać płyn zmiękczający, płyn usztywniający lub krochmal w płynie do komory ☼. **Przestrzegać maksymalnego poziomu napełnienia.**




Środek zostanie spłukany przy ostatnim płukaniu. Po zakończeniu programu prania w komorze ☼ pozostaje niewielka ilość wody.

Po wielokrotnym automatycznym krochmaleniu należy oczyścić komorę spłukiwania, a w szczególności zasysacz.

5. Dodawanie środków piorących


Dozowanie w kapsułkach (Cap)

Występują kapsułki o trzech różnych wartościach:

-  = środek do pielęgnacji tekstyliów (np. płyn zmiękczający, środek impregacyjny)
-  = środek dodatkowy (np. wzmacniacz środków piorących)
-  = środek piorący (tylko dla prania głównego)

Jedna kapsułka zawiera zawsze właściwą ilość środka na jeden cykl piorący.

Kapsułki można nabyć w sklepie internetowym Miele, w serwisie Miele lub w specjalistycznych punktach sprzedaży Miele.

 **Zagrożenie zdrowia przez kapsułki.**

Przy kontakcie ze skórą lub w przypadku połknięcia składniki kapsułek mogą doprowadzić do zagrożenia zdrowia.

Przechowywać kapsułki poza zasięgiem dzieci.

Włączanie dozowania w kapsułkach

- Nacisnąć przycisk dotykowy dla zastosowanej kapsułki.

Przycisk dotykowy



dla



dla



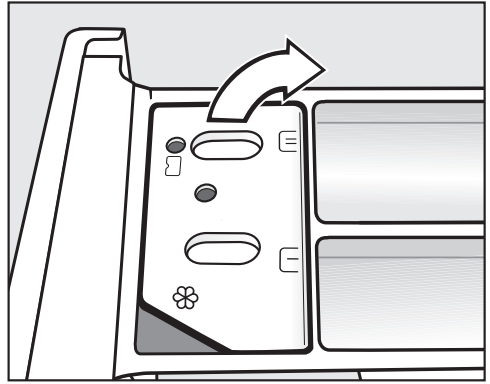
dla





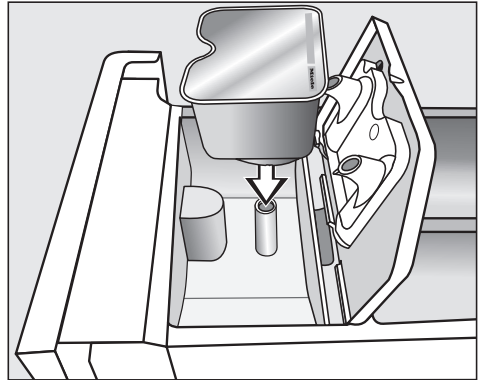
Kapsułka

Wkładanie kapsułek

- Otworzyć szufladę na środki piorące.



- Otworzyć pokrywkę zasobnika / .



- Docisnąć dobrze kapsułkę.



5. Dodawanie środków piorących



- Zamknąć pokrywkę i dobrze ją dociśnąć.
- Zamknąć szufladę na środki piorące.

Po założeniu kapsułki w szufladzie na środki piorące zostaje ona otwarta. Jeśli nieużyta kapsułka zostanie z powrotem wyjęta z szuflady na środki piorące, kapsułka może się wylać. Otwartą kapsułkę należy wyrzucić.

Zawartość każdej kapsułki jest dodawana do programu prania we właściwym momencie.

Pobieranie wody do komory  przy dozowaniu w kapsułkach odbywa się wyłącznie poprzez kapsułkę. Nie wlewać do komory  żadnego dodatkowego płynu zmiękczającego.

- Usunąć pustą kapsułkę po zakończeniu programu prania.

Ze względów technicznych w kapsułce pozostaje niewielka ilość wody.

Wyłączenie/zmiana dozowania w kapsułkach

- Aby wyłączyć dozowanie w kapsułkach, nacisnąć jasno podświetlony przycisk dotykowy.
- Aby zmienić dozowanie w kapsułkach, nacisnąć inny przycisk dotykowy Cap-Dosing.

Wskazówki dotyczące dozowania

Przy dozowaniu środka piorącego należy uwzględnić stopień zabrudzenia prania i ilość ładunku. W przypadku mniejszej ilości ładunku należy zredukować ilość środka piorącego (np. przy połowie ładunku zredukować ilość środka piorącego o $\frac{1}{3}$).

Zbyt mało środków piorących:

- Powoduje, że pranie nie będzie czyste i z biegiem czasu stanie się szare i twarde.
- Sprzyja tworzeniu pleśni w pralce.
- Sprawia, że tłuszcz nie zostanie całkowicie usunięty z prania.
- Sprzyja odkładaniu kamienia na grzałkach.

Zbyt dużo środków piorących:

- Przyczynia się do pogorszenia rezultatów prania, płukania i wirowania.
- Skutkuje zwiększonym zużyciem wody z powodu automatycznego włączenia dodatkowego cyklu płukania.
- Powoduje zwiększone obciążenie środowiska naturalnego.

6. Uruchamianie programu

Uruchamianie programu



- Nacisnąć pulsujący światłem przycisk dotykowy *Start/Dokładanie prania*.

Drzwiczki zostają zablokowane i rozpoczyna się program prania.

Jeśli został wybrany czas opóźnienia startu, jest on odliczany na wyświetlaczu czasu. Po upływie zaprogramowanego czasu opóźnienia lub natychmiast po uruchomieniu programu na wyświetlaczu czasu pojawia się czas trwania programu.


Oszczędzanie energii

Po 10 minutach wskazania na panelu sterowania zostają wygaszone. Przycisk dotykowy *Start/Dokładanie prania* pulsuje światłem.


Wskazania można z powrotem włączyć:

- Nacisnąć przycisk dotykowy *Start/Dokładanie prania* (nie ma to żadnego wpływu na bieżący program).

Dokładanie/Wyjmowanie prania podczas trwania programu (AddLoad)

Dołożenie lub wyjęcie prania jest możliwe w każdej chwili, dopóki na panelu sterowania nie zapali się symbol .

- Nacisnąć przycisk dotykowy *Start/Dokładanie prania*.

W obszarze wskazań czasu pokazywane są rotujące paski .

Gdy w obszarze wskazań czasu pojawi się słowo *Add*, można otworzyć drzwiczki.

- Otworzyć drzwiczki i dołożyć lub wyjąć pranie.
- Zamknąć drzwiczki.
- Nacisnąć przycisk dotykowy *Start/Dokładanie prania*.

Program prania jest kontynuowany.


Generalnie dołożenie lub wyjęcie prania nie jest możliwe, gdy:



- temperatura kąpielii piorącej przekracza 55 °C
- poziom wody w bębnie przekracza określoną wartość.

7. Zakończenie programu

Otwieranie drzwiczek i wyjmowanie prania

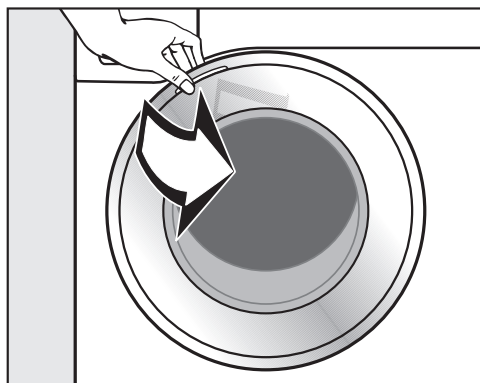
Podczas ochrony przed zagniataniem drzwiczki są jeszcze zablokowane. W ciągu pierwszych 10 minut panel sterowania jest podświetlony. Następnie panel sterowania gaśnie i przycisk dotykowy *Start/Dokładanie prania* pulsuje światłem.

- Obrócić programator na pozycję .

Na wyświetlaczu czasu pojawia się  i gaśnie lampka kontrolna .

Drzwiczki zostają odblokowane.

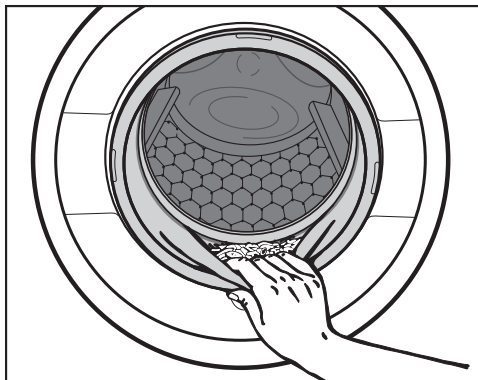
Wskazówka: Po zakończeniu ochrony przed zagniataniem drzwiczki zostają automatycznie odblokowane.



- Chwyć za drzwiczki i otworzyć je przez pociągnięcie.
- Wyjąć pranie.

Rzeczy, które nie zostaną wyjęte, przy następnym praniu mogą się zbiec lub zafarbować inne rzeczy.

Wyjąć całe pranie z bębna.



- Sprawdzić kołnierz uszczelniający przy drzwiczkach pod kątem ciał obcych.

Wskazówka: Pozostawić drzwiczki nieco uchylone, żeby bęben mógł schnąć.

- Jeśli była zastosowana, usunąć zużytą kapsułkę z szuflady na środki piorące.


Wskazówka: Pozostawić szufladę na środki piorące nieco otwartą, żeby mogła schnąć.

Ilość obrotów wirowania końcowego w programie prania

Przy wybieraniu programu przycisk dotykowy z ilością obrotów wirowania optymalną dla programu prania na panelu sterowania jest jasno podświetlony.

W niektórych programach prania możliwe jest wybranie wyższej ilości obrotów wirowania.


W tabeli jest podawana najwyższa możliwa do wybrania ilość obrotów wirowania.

Program	obr/min
ECO 40-60	1400
Bawełna	1400
Tkaniny delikatne	1200
Tkaniny bardzo delikatne	900
Wetna 	1200
Koszule	900
QuickPowerWash	1400
Expres 20	1200
Ciemne/Jeans	1200
Odświeżanie	–
Pompowanie/Wirowanie	1400

Wirowanie między płukaniem

Pranie jest wirowane po praniu głównym i między płukaniem. W przypadku zredukowania ilości obrotów wirowania końcowego zredukowana jest również ilość obrotów wirowania między płukaniem. W programie *Bawełna*, przy ilości obrotów mniejszej niż 700 obr/min, wprowadzane jest dodatkowe płukanie.

Wyłączenie wirowania końcowego (W wodzie)

- Nacisnąć przycisk dotykowy  (W wodzie).

Po ostatnim płukaniu pranie pozostaje w wodzie. Dzięki temu zmniejsza się tworzenie zagnieceń, gdy pranie nie zostanie wyjęte z pralki natychmiast po zakończeniu programu.

Zakończenie programu z wirowaniem


Na panelu sterowania świeci się przycisk dotykowy z optymalną ilością obrotów. Można zmienić ilość obrotów.

- Nacisnąć przycisk dotykowy *Start/Dokładanie prania*.

Zakończenie programu bez wirowania

- Zredukować ilość obrotów na 0.
- Nacisnąć przycisk dotykowy *Start/Dokładanie prania*.

Wyłączenie wirowania między płukaniem i wirowania końcowego

- Nacisnąć przycisk dotykowy .

Po ostatnim cyklu płukania woda zostaje odpompowana i włącza się ochrona przed zagniataniem.

W przypadku tego ustawienia w niektórych programach zostaje przeprowadzony dodatkowy cykl płukania.

◇ Programowanie startu/SmartStart

Programowanie startu

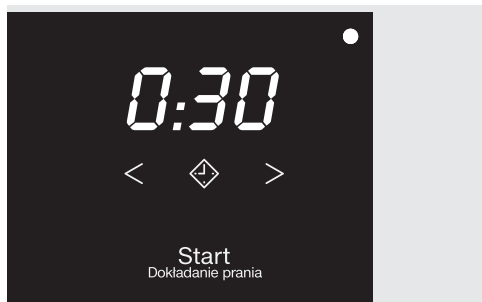
Za pomocą funkcji programowania startu można wybrać późniejszy czas startu programu.

Ta funkcja jest aktywna, gdy funkcja programowana P98 SmartGrid jest wyłączona.

Czas startu programu można opóźnić od 30 minut do maksymalnie 24 godzin. Dzięki temu można np. wykorzystać korzystniejszą nocną taryfę elektryczną.

Wybieranie czasu opóźnienia startu

- Wybrać żądany program prania.
- Nacisnąć przycisk dotykowy ◇.



Przycisk dotykowy ◇ jasno się świeci.

- Naciskać przycisk dotykowy < lub > dotąd, aż na wyświetlaczu czasu pojawi się żądany czas opóźnienia startu.
- przy czasie poniżej 10 godzin czas opóźnienia startu zmienia się w krokach 30-minutowych
- przy czasie powyżej 10 godzin czas opóźnienia startu zmienia się w krokach 1-godzinowych

Uruchamianie zaprogramowanego czasu opóźnienia startu

- Nacisnąć pulsujący światłem przycisk dotykowy Start/Dokładanie prania.

Programowanie startu zostało rozpoczęte i na wyświetlaczu trwa odliczanie czasu.

Zmiana lub przerwanie uruchomionego czasu opóźnienia startu

Gdy wybrany czas opóźnienia startu został uruchomiony, zmiana nie jest więcej możliwa.

- Obrócić programator na pozycję ⏻.
- Obrócić programator na dowolny program.

Na wyświetlaczu pojawiają się rotujące paski []... [] ... [] lub -0-.

Blokada drzwiczek zostaje zniesiona.

- Wybrać program i w razie potrzeby nowy czas opóźnienia startu.

SmartStart

Za pomocą funkcji SmartStart można zdefiniować przedział czasowy, w którym pralka zostanie uruchomiona automatycznie z zewnątrz. Start następuje poprzez sygnał np. od dostawcy energii, gdy taryfa prądowa jest szczególnie korzystna.

Ta funkcja jest aktywna, gdy funkcja programowana P98 SmartGrid jest włączona.

Możliwy do zdefiniowania przedział czasowy wynosi od 30 minut do 24 godzin. W tym przedziale czasowym pralka oczekuje na sygnał zewnętrzny. Jeśli w zdefiniowanym przedziale czasowym nie zostanie wysłany żaden sygnał, pralka uruchomi program prania.

Ustawianie przedziału czasowego

Gdy funkcja programowana P98 SmartGrid jest uaktywniona, zmienia się funkcja przycisku dotykowego ◇. Na wyświetlaczu czasu nie jest więcej pokazywany zaprogramowany czas opóźnienia startu, lecz przedział czasu, w którym pralka może zostać uruchomiona automatycznie (patrz rozdział „Funkcje programowane“, punkt „P98 SmartGrid“).

Sposób postępowania odpowiada ustawianiu czasu przy programowaniu startu.



- Nacisnąć przycisk dotykowy ◇.
- Ustawić żądany przedział czasu za pomocą przycisków dotykowych < lub >.
- Nacisnąć przycisk dotykowy Start/Dokładanie prania.

Na wyświetlaczu czasu pojawia się ŁŁr.




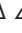

Przegląd programów

ECO 40-60		maks. 8,0 kg
Artykuły	Do normalnie zabrudzonych tkanin bawełnianych.	
Wskazówki	<p>W jednym cyklu piorącym może zostać uprany wsad z mieszanego prania bawełnianego dla temperatur 40 °C i 60 °C.</p> <p>Ten program jest najbardziej efektywny pod względem zużycia energii i wody do prania tkanin bawełnianych.</p>	
Wskazówka dla instytutów testowych:		
Program testowy do zachowania zgodności z przepisami prawnymi Unii Europejskiej dotyczącymi ekoprojektu nr 2019/2023 i etykietowania energetycznego zgodnie z rozporządzeniem nr 2019/2014.		
Bawełna		90 °C do < 20°
maks. 8,0 kg		
Artykuły	Koszulki, bielizna, bielizna stołowa itp. tekstylia z bawełny, lnu lub tkanin mieszanych	
Wskazówki	Przy szczególnie higienicznych wymaganiach wybrać ustawienie temperatury 60 °C lub wyższe.	
Wskazówka dla instytutów testowych:		
Bawełna 20 °C: program do lekko zabrudzonych tkanin bawełnianych		
Program testowy do zachowania zgodności z przepisami prawnymi Unii Europejskiej dotyczącymi ekoprojektu nr 2019/2023.		
Tkaniny delikatne		60 °C do < 20°
maks. 4,0 kg		
Artykuły	Tekstylia z włókien syntetycznych, tkanin mieszanych lub delikatnie wykończonej bawełny.	
Wskazówki	W przypadku tektyliów wrażliwych na zagniatanie zredukować ilość obrotów wirowania końcowego.	

Przegląd programów

Tkaniny bardzo deli- katne		40 °C do < 20°	maks. 3,0 kg
Artykuły	Do wrażliwych tekstyliów z włókien syntetycznych, tkanin mieszanych, wiskozy. – Firanki zadeklarowane przez producenta jako przeznaczone do prania maszynowego		
Wskazówki	- W przypadku tekstyliów wrażliwych na zagniatanie wyłączyć wirowanie.		
Wełna 		40 °C do < 20°	maks. 2,0 kg
Artykuły	Tekstylia z wełny lub z mieszanek wełnianych.		
Wskazówki	W przypadku tekstyliów wrażliwych na zagniatanie zwrócić uwagę na ilość obrotów wirowania końcowego.		
Koszule		60 °C do < 20°	maks. 1,0 kg/2,0 kg
Artykuły	Koszule i bluzki z bawełny i tkanin mieszanych.		
Wskazówki	<ul style="list-style-type: none"> - W zależności od zabrudzenia zaprać wcześniej kołnierzyki i mankiety. - Do koszul i bluzek z jedwabiu zastosować program <i>Tkaniny bardzo delikatne</i>. - Jeśli zostanie wyłączona ustawiona wstępnie funkcja dodatkowa <i>Prasowanie wstępne</i>, maksymalna wielkość załadunku ulega zwiększeniu do 2,0 kg. 		
MobileStart 			
Wybór programu i obsługa odbywają się poprzez aplikację Miele.			
QuickPowerWash		60 °C – 40 °C	maks. 4,0 kg
Artykuły	Do lekko lub normalnie zabrudzonych tekstyliów, które mogą być również prane w programie <i>Bawełna</i> .		
Wskazówki	Dzięki specjalnemu nawilżaniu i specjalnemu rytmowi prania tekstylia zostaną wyprane szczególnie szybko i dokładnie.		

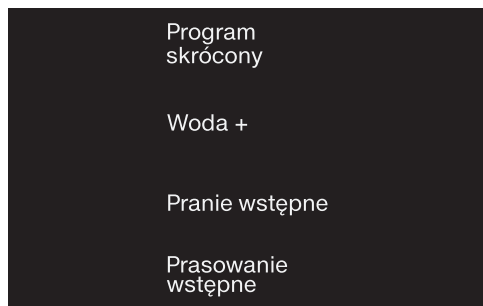
Przegląd programów

Expres 20		40 °C do < 20°	maks. 3,5 kg
Artykuły	Tekstylia z bawełny, które były niewiele noszone lub wykazują tylko niewielkie zabrudzenia.		
Wskazówki	Funkcja dodatkowa <i>Program skrócony</i> jest uaktywniana automatycznie.		
Ciemne/Jeans		60 °C do < 20°	maks. 3,0 kg
Artykuły	Czarne i ciemne pranie z bawełny, tkanin mieszanych i tkanin dzinsowych.		
Wskazówki	<ul style="list-style-type: none"> - Prać wywrócone na lewą stronę. - Odzież dzinsowa często nieco „farbuje” przy pierwszym praniu. Dlatego jasne i ciemne rzeczy należy prać oddzielnie. 		
Odświeżanie		maks. 1,0 kg	
Artykuły	Sucha, niezabrudzona odzież wierzchnia z bawełny, lnu lub tkanin mieszanych, która jest lekko pognieciona. Odzież wierzchnia musi być przeznaczona do suszenia   i odporna na prasowanie   .		
Wskazówki	<ul style="list-style-type: none"> - Mniejsze ilości ładunku poprawiają efekt końcowy. - Tekstylia należy wyjąć natychmiast po zakończeniu programu i następnie wysuszyć je w suszarce w programie Wygładzanie lub rozwiesić na wieszakach. - Nie nadaje się do wełny lub tekstyliów zawierających wełnę. 		
Pompowanie/Wirowanie		—	
Wskazówki	<ul style="list-style-type: none"> - Tylko pompowanie: ustawić ilość obrotów na . - Zwrócić uwagę na ustawioną ilość obrotów. 		

Programy piorące można uzupełnić za pomocą programów dodatkowych.

Wybieranie funkcji dodatkowych

Wybieranie lub odwoływanie funkcji dodatkowych odbywa się poprzez odpowiednie przyciski dotykowe na panelu sterowania.



- Nacisnąć przycisk dotykowy żądanej funkcji dodatkowej.

Odpowiedni przycisk zaczyna jasno świecić.

Nie wszystkie funkcje dodatkowe mogą zostać wybrane w każdym programie prania.

Gdy podświetlenie przycisku dotykowego jest wyłączone, funkcja dotykowa nie jest możliwa do wybrania. Nie można uaktywnić tej funkcji dodatkowej przez naciśnięcie.

Program skrócony

Do tekstyliów lekko zabrudzonych bez widocznych plam.

Czas prania zostaje skrócony.

Woda +

Poziom wody przy praniu i przy płukaniu zostaje podwyższony.

Dla przycisku dotykowego *Woda +* można wybrać inne funkcje, zgodnie z opisem w rozdziale „Funkcje programowane”.



Pranie wstępne

Do usuwania większych ilości zabrudzeń, jak np. kurz, piasek.


Prasowanie wstępne

W celu zredukowania zagnieceń pranie zostaje wygładzone na koniec programu.

Dla uzyskania optymalnych rezultatów proszę zredukować maksymalną wielkość załadunku o 50%. Mała ilość prania poprawia efekt końcowy.

Odzież musi być przeznaczona do suszenia  i odporna na prasowanie .

Następujące funkcje dodatkowe są możliwe do wybrania w poszczególnych programach

	Program skrócony	Woda +	Pranie wstępne	Prasowanie wstępne
ECO 40-60	–	–	–	–
Bawełna	●	●	●	●
Tkaniny delikatne	●	●	●	●
Tkaniny bardzo delikatne	●	●	●	●
Wełna 	–	–	–	–
Koszule	●	●	●	✓
QuickPowerWash	✓	–	–	●
Expres 20	✓	–	–	●
Ciemne/Jeans	●	●	●	●
Odświeżanie	–	–	–	–
Pompowanie/Wirowanie	–	–	–	–

● = możliwość wyboru

✓ = włączone automatycznie

– = brak możliwości wyboru

Przebieg programu

	Pranie główne		Płukanie		Wirowanie
	Poziom wody	Rytm prania	Poziom wody	Cykle płukania	
ECO 40-60		Ⓐ		2-3 ²	✓
Bawełna		Ⓐ		2-5 ^{1,2,3}	✓
Tkaniny delikatne		Ⓑ		2-4 ^{2,3}	✓
Tkaniny bardzo delikatne		Ⓒ		2-4 ^{2,3}	✓
Wełna 		Ⓔ		2	✓
Koszule		Ⓒ		3-4 ³	✓
QuickPowerWash		Ⓐ		2	✓
Expres 20		Ⓐ		1	✓
Ciemne/Jeans		Ⓑ		3-5 ^{2,3}	✓
Pompowanie/Wirowanie	—	—	—	—	✓

Legenda znajduje się na następnej stronie.

-  = niski poziom wody
 = średni poziom wody
 = wysoki poziom wody
Ⓐ = rytm intensywny
Ⓑ = rytm normalny
Ⓒ = rytm delikatny
Ⓔ = rytm prania ręcznego
✓ = będzie przeprowadzone
– = nie będzie przeprowadzone


Pralka dysponuje w pełni elektronicznym sterowaniem z automatyką wagową. Pralka samodzielnie ustala wymagane zużycie wody w zależności od ilości i nasiąkliwości prania.

Wymienione tutaj przebiegi programów odnoszą się zawsze do programu podstawowego przy maksymalnym załadunku.

Cechy szczególne w przebiegu programów

Ochrona przed zagniataniem:

Bębny porusza się jeszcze nawet do 30 minut po zakończeniu programu, aby zapobiec tworzeniu zagnieceń.

Wyjątek: W programie *Wełna*  ochrona przed zagniataniem się nie odbywa.

Pralka może zostać otwarta w każdej chwili.

- ¹ W przypadku wybrania temperatury 60 °C i wyższej zostaną przeprowadzone 2 cykle płukania. Przy wyborze temperatury niższej niż 60 °C zostaną przeprowadzone 3 cykle płukania.
- ² Dodatkowy cykl płukania odbywa się, gdy:
 - w bębnie jest za dużo piany,
 - ilość obrotów wirowania końcowego jest mniejsza niż 700 obr/min.
- ³ Dodatkowy cykl płukania odbywa się w przypadku:
 - wybrania funkcji dodatkowej *Woda +*, gdy w menu Funkcje programowane została uaktywniona opcja 02 lub 03.
- ⁵ Dodatkowy cykl płukania odbywa się w przypadku:
 - wybrania funkcji dodatkowej *Woda +*.

Zmiana przebiegu programu


Zmiana programu (blokada rodzicielska)

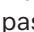
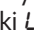
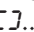
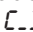
Zmiana programu, temperatury, ilości obrotów wirowania lub wybranych funkcji dodatkowych po rozpoczęciu programu jest niemożliwa. W ten sposób unika się niepożądaną obsługę np. przez dzieci.

Jeśli pralka zostanie wyłączona w bieżącym programie, funkcja czuwania nie wyłączy kompletnie pralki po 15 minutach. W bębnie może się jeszcze znajdować woda, dlatego funkcje bezpieczeństwa są nadal aktywne.

Przerywanie programu

Program prania można przerwać w każdej chwili po starcie programu.

- Obrócić programator na pozycję .
- Obrócić programator na dowolną pozycję.

Na wyświetlaczu pojawiają się rotujące paski ...  ...  lub .

Woda zostaje odpompowana i następuje zniesienie blokady drzwiczek.

Wybieranie nowego programu

- Obrócić programator na żądany program prania.
- Sprawdzić, czy w komorach szuflady na środki piorące znajdują się jeszcze środki piorące. Jeśli nie ma już środków piorących, należy uzupełnić ponownie środki piorące.
- Nacisnąć przycisk dotykowy *Start/ Dokładanie prania*.

Symbole konserwacyjne

Pranie	
Stopnie w wannie oznaczają maksymalną temperaturę, z jaką można prać dany artykuł.	
	normalne obciążenie mechaniczne
	łagodne obciążenie mechaniczne
	bardzo łagodne obciążenie mechaniczne
	pranie ręczne
	nie prać

Przykłady wyboru programów

Program	Symbole konserwacyjne
Bawełna	
Tkaniny delikatne	
Tkaniny bardzo delikatne	
Wełna	
Express 20	

Suszenie	
	normalna temperatura
	zredukowana temperatura
	nie suszyć

Prasowanie i maglowanie	
	ok. 200 °C
	ok. 150 °C
	ok. 110 °C
	Prasowanie z parą może spowodować nieodwracalne szkody.
	prasowanie/maglowanie zabronione

Czyszczenie profesjonalne	
	Czyszczenie za pomocą rozpuszczalników chemicznych. Litery oznaczają środki czyszczące.
	czyszczenie na mokro
	czyszczenie chemiczne zabronione

Wybielanie	
	dozwolone wszystkie wybielacze oksydacyjne
	dozwolone wyłącznie wybielanie tlenowe
	wybielanie zabronione

Środki piorące

Prawidłowy dobór środków piorących

Można stosować wszystkie środki piorące, które są przeznaczone do pralek domowych. Wskazówki dotyczące stosowania i dozowania są umieszczone na opakowaniu środka.

Dozowanie zależy od:

- zabrudzenia prania
 - ilości prania
 - twardości wody
- Gdy nie znają Państwo zakresu twardości, proszę się zapytać w lokalnym przedsiębiorstwie wodociągowym.

Odkamieniacz

W zakresach twardości II i III można dodać odkamieniacza, żeby zaoszczędzić środki piorące. Prawidłowe dozowanie jest opisane na opakowaniu. Dodawać najpierw środek piorący, potem odkamieniacz.

Środek piorący można wówczas dozować jak w zakresie twardości I.

Twardość wody

Zakres twardości	Twardość całkowita w mmol	Twardość niemiecka °dH
mięka (I)	0 – 1,5	0 – 8,4
średnia (II)	1,5 – 2,5	8,4 – 14
twarda (III)	powyżej 2,5	powyżej 14


Pomoc w dozowaniu

Do dozowania środków piorących stosować udostępnione przez producentów środków piorących dozowniki (kule dozujące), szczególnie przy dozowaniu płynnych środków piorących.

Opakowania uzupełniające

Przy zakupie środków piorących w miarę możliwości należy korzystać z opakowań uzupełniających, żeby zredukować ilość odpadów.

Odbarwianie/Farbowanie

 Szkodę przez środki odbarwiające. Środki odbarwiające prowadzą do wystąpienia korozji w pralce. Nie stosować w pralce żadnych środków odbarwiających.

Farbowanie w pralce jest dozwolone wyłącznie w domowym zakresie. Sól stosowana do farbowania przy dłuższym oddziaływaniu może doprowadzić do uszkodzenia stali szlachetnej. Należy ściśle przestrzegać wskazówek producenta środka farbującego.

Przy farbowaniu bezwzględnie wybrać funkcję dodatkową *Woda +*.

Stosowanie środków piorących w tabletkach lub w kapsułkach rozpuszczalnych

Środki piorące w tabletkach lub w kapsułkach rozpuszczalnych należy **zawsze** podawać bezpośrednio do prania w bębnie. Podanie przez szufladę na środki piorące jest niemożliwe.

Środki wykańczające





Płyn zmiękczający
nadaje tekstyliom miękkości i zmniejsza ładowanie statyczne przy suszeniu maszynowym.

Płyn usztywniający
to syntetyczny krochmal, który nadaje tekstyliom ciężkości.




Krochmal
nadaje tekstyliom sztywności i wypełnienia.

Zalecane środki piorące Miele

Środki piorące Miele są specjalnie opracowane do codziennego użycia w pralkach Miele. Dalsze informacje dotyczące tych środków piorących można znaleźć w rozdziale „Środki do prania i pielęgnacji”.

	Środki piorące Miele		Kapsułki Miele Caps		
	UltraWhi- te	UltraColor			
ECO 40-60	✓	✓	–	✓	✓
Bawełna	✓	✓	–	✓	✓
Tkaniny delikatne	–	✓	–	✓	✓
Tkaniny bardzo delikatne	–	✓	✓	✓	–
Wełna 	–	–	✓	–	–
Koszule	✓	✓	–	✓	✓
QuickPowerWash	✓	✓	–	–	–
Expres 20	–	✓	–	✓	–
Ciemne/Jeans	–	✓	✓	✓	–


- ✓ zalecane
- nie zalecane

-  Specjalne środki piorące (np. WoolCare)
-  Środki do pielęgnacji tekstyliów (np. płyn zmiękczejący)
-  Dodatki (np. Booster)

Środki piorące

Zalecenia dotyczące środków piorących zgodnie z rozporządzeniem (EU) nr 1015/2010

Zalecenia obowiązują dla zakresów temperatur podanych w rozdziale „Przegląd programów“.

	Środki piorące			
	uniwersalne	do kolorów	do tkanin delikatnych i wełny	specjalne
ECO 40-60	✓	✓	–	–
Bawełna	✓	✓	–	–
Tkaniny delikatne	–	✓	–	–
Tkaniny bardzo delikatne	–	–	✓	–
Wełna 	–	–	✓	✓
Koszule	✓	✓	–	–
QuickPowerWash	✓	✓	–	–
Expres 20	–	✓ ¹	–	–
Ciemne/jeans	–	✓ ¹	–	✓

- ✓ zalecane
– nie zalecane

- ¹ środki piorące w płynie
² środki piorące w proszku

Czyszczenie obudowy i panelu sterowania

⚠ Niebezpieczeństwo porażenia prądem.

Wyłączona pralka znajduje się pod napięciem.

Przed czyszczeniem i konserwacją wyjąć wtyczkę z gniazdka.

⚠ Szkody przez wnikającą wodę.

Ciśnienie strumienia wody może spowodować dostanie się wody do wnętrza pralki i uszkodzenie podzespołów.

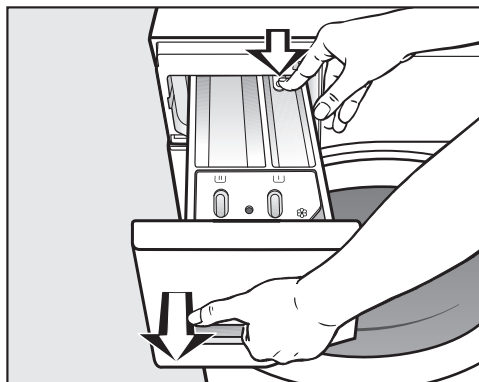
Nie spryskiwać pralki strumieniem wody.

- Wyczyścić obudowę i panel łagodnym środkiem myjącym lub roztworem mydła i wytrzeć do sucha miękką ściereczką.
- Wyczyścić bęben za pomocą odpowiedniego środka do czyszczenia stali szlachetnej.

⚠ Szkody przez środki czyszczące. Środki czyszczące zawierające rozpuszczalniki, środki szorujące, środki do mycia szkła lub środki uniwersalne mogą uszkodzić powierzchnie z tworzyw sztucznych i inne elementy. Nie stosować żadnego z tych środków czyszczących.

Czyszczenie szuflady na środki piorące



Wymywanie szuflady na środki piorące



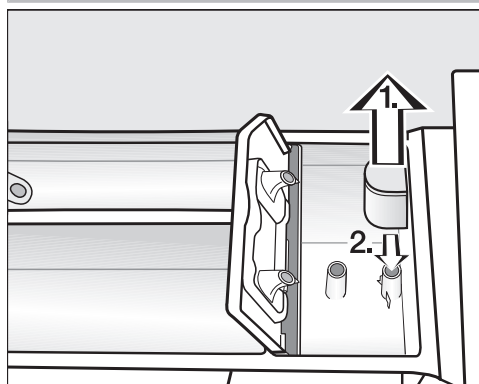
- Wysunąć do oporu szufladę na środki piorące, nacisnąć przycisk odblokowujący i wyjąć szufladę.
- Umyć szufladę ciepłą wodą.


Czyszczenie i konserwacja

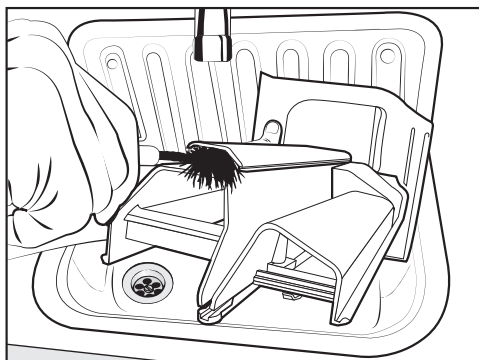
Czyszczenie zasysacza i kanału komory

Krochmal w płynie może doprowadzić do zaklejenia. Zasysacz w komorze   przestaje wówczas działać i komora może się przelać.

Zasysacz należy wyczyścić szczególnie dokładnie po wielokrotnym zastosowaniu krochmalu w płynie.

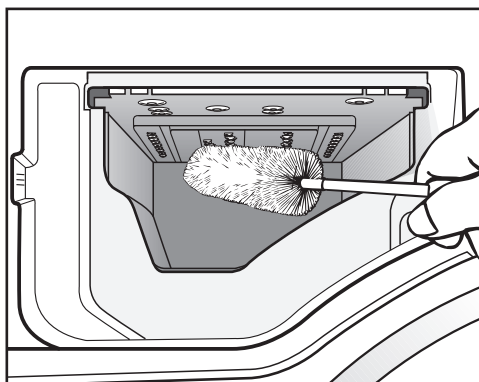


1. Wyjąć zasysacz z komory  i umyć pod bieżącą, ciepłą wodą. Wyczyścić również rurkę, na którą wciśnięty jest zasysacz.
2. Założyć z powrotem zasysacz.



- Wyczyścić kanał spłukiwania płynu zmiękczającego ciepłą wodą i szczoteczką.

Czyszczenie wnętrza szuflady na środki piorące



- Za pomocą szczotki do butelek usunąć resztki środków piorących i osady wapnia z dysz spryskujących szuflady na środki piorące.
- Włożyć z powrotem szufladę na środki piorące.

Wskazówka: W celu lepszego suszenia pozostawić szufladę na środki piorące nieco otwartą.

Wskazówka higieniczna (Czyszczenie bębna)

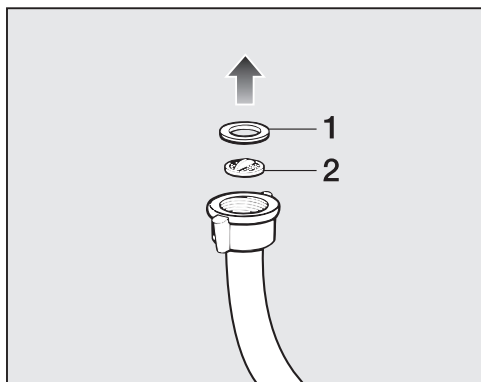
Przy praniu w niskich temperaturach i/lub ze środkiem piorącym w płynie zachodzi ryzyko wytworzenia w pralce osadów bakteryjnych i nieprzyjemnego zapachu. Wyczyścić pralkę za pomocą programu *Bawełna 90 °C*. Wyczyścić bęben najpóźniej wtedy, gdy zapali się lampka kontrolna **i** wraz z **l** na wyświetlaczu czasu.

Czyszczenie sitka w dopływie wody

W celu ochrony zaworu dopływowego pralka jest zaopatrzona w 2 sitka. Proszę kontrolować sitka co 6 miesięcy. W przypadku częstych przerw w instalacji wodociągowej czas ten może być krótszy.

Czyszczenie sitka w węźu dopływowym.

- Zakręcić zawór z wodą.
- Odkręcić węz dopływowy od zaworu wodnego.

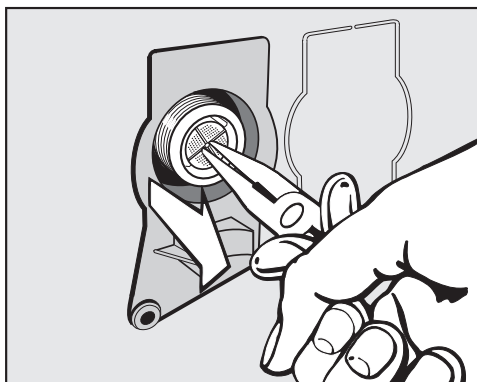


- Wyjąć uszczelkę gumową **1** z przewodnicy.
- Chwycić szczypcami wypustkę sitka plastikowego **2** i je wyciągnąć.

- Wyczyścić sitko.
- Ponowny montaż odbywa się w odwrotnej kolejności.

Czyszczenie sitka w króćcu wlotowym zaworu dopływowego wody

- Odkręcić ostrożnie szczypcami żebrowaną nakrętkę z tworzywa sztucznego od króćca dopływowego.



- Wyciągnąć sitko szczypcami za kołnierz.
- Wyczyścić sitko.
- Ponowny montaż odbywa się w odwrotnej kolejności.

Po czyszczeniu konieczne założyć z powrotem sitko.

- Dokręcić dobrze połączenie gwintowe na zawrze wodnym.
- Otworzyć zawór z wodą.

Zwrócić uwagę na to, żeby z połączenia gwintowego nie wypływała woda. Dokręcić połączenie gwintowe.

Co robić, gdy...

Większość usterek i błędów, do których dochodzi podczas codziennego użytkowania, można usunąć samodzielnie. W wielu przypadkach pozwoli to zaoszczędzić czas i koszty, ponieważ nie ma wówczas potrzeby wzywania serwisu.




Na stronie www.miele.pl/serwis można uzyskać informacje dotyczące samodzielnego usuwania usterek.

Poniższa tabela powinna być pomocna w ustaleniu przyczyn ewentualnych usterek i błędów i ich usunięciu.

Nie można uruchomić żadnego programu





Problem	Przyczyna i postępowanie
Panel sterowania pozostaje ciemny.	Pralka nie ma prądu. ■ Sprawdzić, czy wtyczka jest włożona do gniazdka. ■ Sprawdzić, czy bezpieczniki są w porządku.
	Pralka wyłączyła się automatycznie ze względu na oszczędzanie energii. ■ Włączyć pralkę z powrotem przez obrócenie pokrętki programatora.
Na wyświetlaczu czasu pokazywane jest na zmianę <i>F</i> i <i>34</i>	Drzwiczki nie są prawidłowo zamknięte. Blokada drzwiczek nie może się zatrzasnąć. ■ Zamknąć drzwiczki jeszcze raz. ■ Uruchomić ponownie program. Jeśli komunikat błędu znowu się pojawi, wezwać serwis.
Po włączeniu w obszarze wskazań czasu pokazywane jest <i>UP</i>.	Dostępna jest aktualizacja dla pralki. Dalsze informacje można uzyskać w rozdziale „Funkcje programowane”, punkt „ <i>P99</i> Aktualizacja zdalna”.

Przerwanie programu i zapalenie jednej z kontrolki wystąpienia błędu na panelu sterowania


Problem	Przyczyna i postępowanie
Świeci się lampka kontrolna usterki  , na wyświetlaczu czasu pojawia się na zmianę <i>F</i> i <i>II</i> i rozbrzmiewa brzęczyk.	<p>Odptyw wody jest zablokowany lub utrudniony. Wąż odpływowy jest ułożony zbyt wysoko.</p> <ul style="list-style-type: none"> ■ Wyczyścić filtr odpływowy i pompę spustową. ■ Maksymalna wysokość odpompowywania wynosi 1 m.
Świeci się lampka kontrolna usterki  , na wyświetlaczu czasu pojawia się na zmianę <i>F</i> i <i>IB</i> i rozbrzmiewa brzęczyk.	<p>Dopływ wody jest zablokowany lub utrudniony.</p> <ul style="list-style-type: none"> ■ Sprawdzić, czy zawór wodny jest wystarczająco otwarty. ■ Sprawdzić, czy wąż dopływowy nie jest załamany. ■ Sprawdzić, czy ciśnienie wody nie jest zbyt niskie.
	<p>Sitko w dopływie wody jest zatkane.</p> <ul style="list-style-type: none"> ■ Wyczyścić sitko.
Świeci się lampka kontrolna usterki  , na wyświetlaczu czasu pojawia się na zmianę <i>F</i> i <i>138</i> i rozbrzmiewa brzęczyk.	<p>Zareagował system ochrony przed zalaniem.</p> <ul style="list-style-type: none"> ■ Zamknąć zawór z wodą. ■ Wezwać serwis.
Na wyświetlaczu czasu pojawia się na zmianę <i>F</i> i <i>XXX</i> i rozbrzmiewa brzęczyk.	<p>Doszło do wystąpienia usterki.</p> <ul style="list-style-type: none"> ■ Odłączyć pralkę od sieci elektrycznej. Wyjąć wtyczkę z gniazdka lub wyłączyć odpowiedni bezpiecznik instalacji domowej, ■ Odczekać przynajmniej 2 minuty, zanim znowu podłączy się pralkę do sieci elektrycznej. ■ Włączyć z powrotem pralkę. ■ Uruchomić program jeszcze raz. <p>Jeśli komunikat błędu pojawi się ponownie, wezwać serwis.</p>

Co robić, gdy...

Symbol w obszarze wskazań czasu podczas trwania programu

Komunikat	Przyczyna i postępowanie
Świeci się $-D-$	Pokrętko programatora po uruchomieniu programu zostało obrócone na inną pozycję. ■ Obrócić pokrętko programatora na pierwotną pozycję.
W obszarze wskazań czasu zapala się na chwilę $\mathcal{E}r$ przy wybieraniu programu.	Pralka wskazuje, że jest połączona z siecią.
W obszarze wskazań czasu zapala się OFF przy wybieraniu programu <i>MobileStart</i>  .	Zdalne sterowanie jest wyłączone. ■ Uaktywnić funkcję programowaną <i>P97</i> Zdalne sterowanie, żeby obsługiwać pralkę przez aplikację.
W obszarze wskazań czasu zapala się $\mathcal{E}on$ przy wybieraniu programu <i>MobileStart</i>  .	Pralka jest połączona z siecią i może być obsługiwana przez aplikację.
W obszarze wskazań czasu zapala się $no\mathcal{E}$ przy wybieraniu programu <i>MobileStart</i>  .	Miele@home nie jest skonfigurowane. ■ Połączyć pralkę z siecią, patrz rozdział „Pierwsze uruchomienie“, punkt „2. Konfiguracja Miele@home“.
Na wyświetlaczu czasu pojawia się $\mathcal{E}no$ przy włączeniu pralki.	Miele@home jest niedostępne. ■ Wyłączyć pralkę. ■ Włączyć z powrotem pralkę. ■ Powiadomić serwis, jeśli $\mathcal{E}no$ pojawi się ponownie. Pralka może być nadal używana. ■ Nacisnąć świecący się przycisk dotykowy  .

Lampka kontrolna na panelu sterowania świeci się na koniec programu

Problem	Przyczyna i postępowanie
Świeci się lampka kontrolna  .	<p>Podczas prania utworzyło się zbyt dużo piany.</p> <ul style="list-style-type: none"> ■ Przy następnym praniu zmniejszyć dozowanie środków piorących i przestrzegać wskazówek dotyczących dozowania zamieszczonych na opakowaniu środka piorącego.
Lampka kontrolna i świeci się wraz z 1 na wyświetlaczu czasu.	<p>Przy praniu przez dłuższy czas nie został uruchomiony żaden program piorący o temperaturze przekraczającej 60 °C.</p> <ul style="list-style-type: none"> ■ Uruchomić program <i>Bawełna 90 °C</i> ze środkiem czyszczącym Miele lub z uniwersalnym proszkiem do prania. <p>Pralka zostaje wyczyszczona, co zapobiega wytworzeniu osadów bakteryjnych i nieprzyjemnych zapachów.</p>
Na wyświetlaczu czasu pokazywane jest na zmianę F i 37 .	<p>Funkcja dodatkowa <i>Prasowanie wstępne</i> nie mogła zostać prawidłowo przeprowadzona na końcu programu.</p> <ul style="list-style-type: none"> ■ Sprawdzić, czy pralka jest wypoziomowana (patrz rozdział „Instalacja”, punkt „Wyrównywanie”). ■ Sprawdzić, czy nie została przekroczona maksymalna wysokość odpompowywania 1 m. <p>Jeśli komunikat błędu pojawi się ponownie, wezwać serwis. Pralka może być dalej używana bez funkcji dodatkowej <i>Prasowanie wstępne</i>.</p>




Co robić, gdy...

Ogólne problemy z pralką


Problem	Przyczyna i postępowanie
Pralka brzydko pachnie.	<p>Zignorowano zapalenie się lampki kontrolnej i wraz z 7 na wyświetlaczu czasu. Przy praniu przez dłuższy czas nie został uruchomiony żaden program piorący o temperaturze przekraczającej 60 °C.</p> <ul style="list-style-type: none">■ Aby uniknąć tworzenia się w pralce osadów bakteryjnych i nieprzyjemnych zapachów, należy uruchomić program <i>Bawełna</i> 90 °C ze środkiem czyszczącym Miele lub z uniwersalnym proszkiem do prania. <p>Drzwiczki i szuflada na środki piorące zostały zamknięte po praniu.</p> <ul style="list-style-type: none">■ Pozostawić drzwiczki i szufladę na środki piorące nieco otwarte, żeby mogły schnąć.
Pralka nie stoi spokojnie podczas wirowania.	<p>Nóżki urządzenia nie stoją równomiernie i nie są zkontrowane.</p> <ul style="list-style-type: none">■ Wyrównać pralkę i zkontrować nóżki.
Pralka nie odwirowała prania tak jak zwykle i jest ono jeszcze mokre.	<p>Przy wirowaniu końcowym zostało zmierzone duże niewyważenie i nastąpiło automatyczne zredukowanie ilości obrotów.</p> <ul style="list-style-type: none">■ Zawsze wkładać do bębna duże i małe sztuki prania, żeby osiągnąć lepsze rozłożenie ładunku.
Podczas odpompowywania występują osobliwe odgłosy.	<p>To nie jest usterka! Odgłosy zasysania na początku i na końcu pompowania są normalne.</p>

Ogólne problemy z pralką

Problem	Przyczyna i postępowanie
W szufladzie na środki piorące pozostają większe pozostałości środków piorących.	<p>Ciśnienie wody jest niewystarczające.</p> <ul style="list-style-type: none">■ Wyczyścić sitko w dopływie wody.■ Wybrać ew. funkcję dodatkową <i>Woda +</i>. <p>Proszek do prania w połączeniu ze środkami zmiękczającymi wodę ma tendencję do sklejanja.</p> <ul style="list-style-type: none">■ Wyczyścić szufladę na środki piorące, a w przyszłości napełniać najpierw środki piorące, a dopiero potem środki zmiękczające wodę.

Problem	Przyczyna i postępowanie
Płyn zmiękczający nie jest całkowicie spłukiwany lub w komorze  zostaje zbyt dużo wody.	Zasysacz nie jest prawidłowo osadzony lub jest zatkany. <ul style="list-style-type: none"> ■ Wyczyścić zasysacz, patrz rozdział „Czyszczenie i konserwacja“, punkt „Czyszczenie szuflady na środki piorące“.
Po zakończeniu programu w kapsułce znajduje się jeszcze płyn.	Rurka odpływowa w szufladzie na środki piorące, na którą nakłada się kapsułkę, jest zatkana. <ul style="list-style-type: none"> ■ Wyczyścić rurkę. <p>To nie jest błąd! Ze względów technicznych w kapsułce zostaje niewielka ilość wody.</p>
W komorze na płyn zmiękczający obok kapsułki stoi woda.	Przycisk dotykowy  nie został uaktywniony. <ul style="list-style-type: none"> ■ Zwrócić uwagę następnym razem przy wkładaniu kapsułki, czy przycisk dotykowy  został uaktywniony. <p>Po ostatnim praniu nie została wyjęta pusta kapsułka. <ul style="list-style-type: none"> ■ Wyjąć i wyrzucić kapsułkę po każdym cyklu prania. </p> <p>Rurka odpływowa w szufladzie na środki piorące, na którą nakłada się kapsułkę, jest zatkana. <ul style="list-style-type: none"> ■ Wyczyścić rurkę. </p>

Niezadowolające efekty prania

Problem	Przyczyna i postępowanie
Pranie wyprane w płynie do prania nie jest czyste.	Płynne środki piorące nie zawierają wybielaczy. Plamy po owocach, kawie lub herbacie nie zawsze mogą zostać usunięte. <ul style="list-style-type: none"> ■ Zastosować proszek do prania z wybielaczem. ■ Zastosować odpowiednią kapsułkę lub napełnić komorę  solą odplamiającą. ■ Nigdy nie dawać razem do szuflady na środki piorące płynnego środka piorącego i soli do odplamiania.

Co robić, gdy...

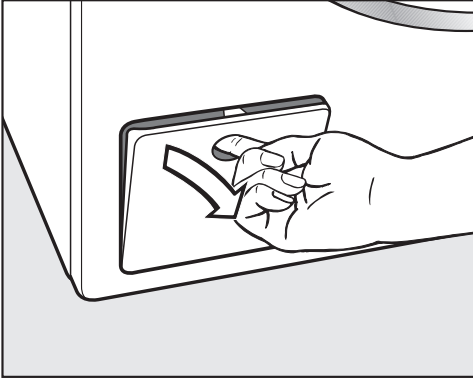
Problem	Przyczyna i postępowanie
Na uprany praniu przy- czepione są szare, ela- styczne pozostałości.	Dozowanie środka piorącego było zbyt małe. Pranie było mocno zabrudzone tłuszczem (olejki, maści). <ul style="list-style-type: none">■ Przy tak zabrudzonym praniu należy albo dodać więcej środka piorącego albo zastosować środek piorący w płynie.■ Przed następnym praniem uruchomić program piorący 60°C z płynnym środkiem piorącym bez ładunku.
Na upranych ciemnych tekstyliach znajdują się białe pozostałości, po- dobne do proszku do prania.	Środek piorący zawiera składniki nierozpuszczalne w wodzie (zeolity) do odwapniania wody. To one osadzają się na tekstyliach. <ul style="list-style-type: none">■ Proszę spróbować usunąć pozostałości szczoteczką po wyschnięciu.■ W przyszłości ciemne tkaniny prać w środkach piorących bez zeolitów. Płynne środki piorące najczęściej nie zawierają żadnych zeolitów.■ Prać tekstylia w programie <i>Ciemne/Jeans</i>.

Nie można otworzyć drzwiczek

Problem	Przyczyna i postępowanie
Drzwiczki nie dają się o- tworzyć podczas prania.	Podczas prania bęben jest zablokowany. <ul style="list-style-type: none">■ Postępować według wskazówek w rozdziale „5. Uruchamianie programu“, punkt „Dokładanie/Wyjmowanie prania podczas trwania programu“.
Po zakończeniu progra- mu <i>Odświeżanie</i> nie można otworzyć drzwi- czek.	Program <i>Odświeżanie</i> został uruchomiony wielokrotnie raz za razem. Ze względu na zastosowanie pary temperatura w bębnie przekracza 55 °C. Drzwiczki są zablokowane w celu ochrony przed oparzeniami. <ul style="list-style-type: none">■ Proszę poczekać kilka minut, aż opadnie temperatura w bębnie.
Po przerwaniu programu na wyświetlaczu czasu są pokazywane rotujące paski L-]...[-]...[-]....	W celu ochrony przed oparzeniami nie można otworzyć drzwiczek przy temperaturze kąpeli piorącej wyższej niż 55 °C. <ul style="list-style-type: none">■ Poczekać, aż temperatura w bębnie opadnie i zgasną rotujące paski na wyświetlaczu czasu.
Na wyświetlaczu czasu pokazywane jest na zmianę F i 35	Zamek drzwiczek jest zablokowany. <ul style="list-style-type: none">■ Wezwać serwis.

Otwieranie drzwiczek przy zatkany odpływie i/lub braku prądu

- Wyłączyć pralkę.



- Otworzyć klapkę pompy spustowej.

Zatkany odpływ

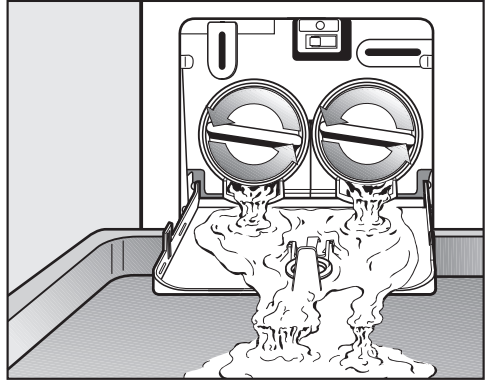
Gdy odpływ jest zatkany, w pralce może znajdować się większa ilość wody.

⚠ Niebezpieczeństwo odniesienia oparzeń przez gorącą kąpiel piorącą. Jeśli tuż przedtem odbywało się pranie w wysokiej temperaturze, wypływająca kąpiel piorąca jest gorąca. Ostrożnie spuścić kąpiel piorącą.

Proces opróżniania

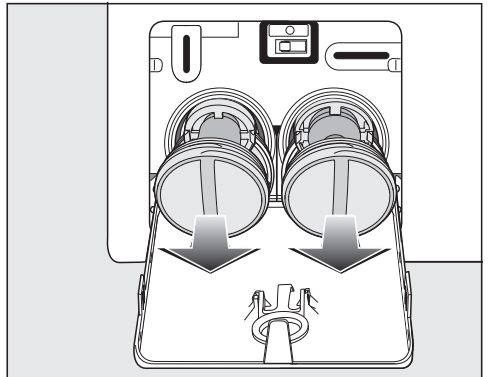
Nie wykręcać całkowicie filtrów odpływowych.

- Podstawić jakieś naczynie pod klapkę, np. uniwersalną blachę do pieczenia.



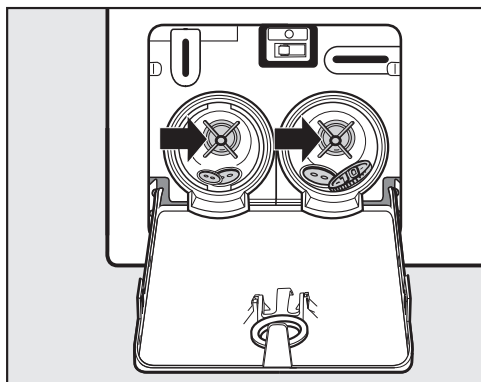
- Odkręcać powoli filtry odpływowe, aż zacznie wypływać woda.
- Dokręcić z powrotem filtry odpływowe, żeby przerwać wypływanie wody.

Jeśli nie wypływa już więcej woda:

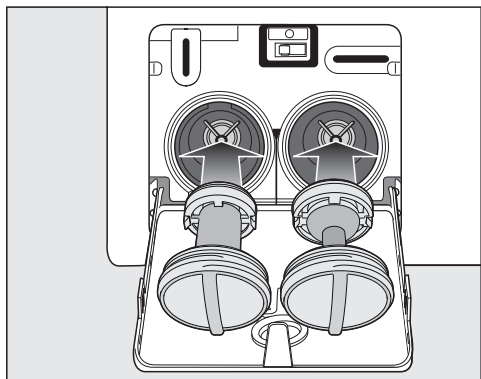


- Wykręcić całkowicie filtry odpływowe.

Co robić, gdy...



- Wyczyścić dokładnie filtry odpływowe.
- Sprawdzić, czy skrzydełka pomp łątwo się obracają, ew. usunąć ciała obce (guziki, monety itp.) i wyczyścić wnętrze.

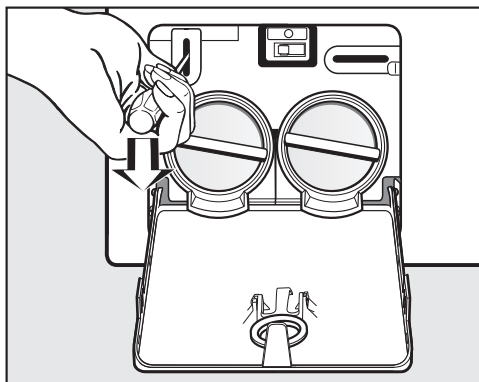


- Założyć z powrotem prawidłowo filtry odpływowe (po prawej i po lewej stronie) i dobrze je dokręcić.
- Zamknąć klapkę pompy spustowej.

⚠ Szkoły przez wypływającą wodę
Jeśli filtry odpływowe nie zostaną z powrotem założone i dobrze dokręcone, z pralki będzie wypływać woda. Założyć z powrotem filtry odpływowe i dobrze je dokręcić.
Zamknąć klapkę pompy spustowej.

Otwieranie drzwiczek

⚠ Niebezpieczeństwo odniesienia zranień przez obracający się bęben.
Przy sięganiu do bębna znajdującego się jeszcze w ruchu zachodzi znaczne ryzyko odniesienia obrażeń.
Przed wyjęciem prania zawsze należy się upewnić, że bęben jest nieruchomy.



- Odblokować drzwiczki za pomocą śrubokręta.
- Otworzyć drzwiczki przez pociągnięcie.

Na stronie www.miele.pl/serwis można uzyskać informacje dotyczące samodzielnego usuwania usterek i części zamiennych Miele.

Kontakt w przypadku wystąpienia usterek

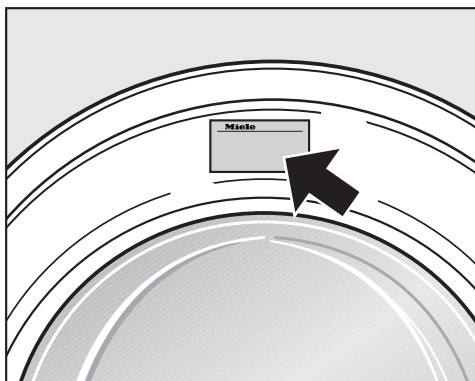
W razie wystąpienia usterek, których nie można usunąć samodzielnie, proszę powiadomić np. sprzedawcę Miele lub serwis Miele.

Wizytę technika serwisowego Miele można zamówić online na stronie www.miele.pl w zakładce Serwis.

Dane kontaktowe serwisu Miele znajdują się na końcu tego dokumentu.

Serwis wymaga podania oznaczenia modelu i numeru fabrycznego urządzenia (Fabr./SN/Nr.). Obie te informacje znajdują się na tabliczce znamionowej.

Tabliczkę znamionową można znaleźć przy otwartych drzwiczkach powyżej szyby drzwiczek.



Wyposażenie dodatkowe

Wyposażenie dodatkowe dla tej pralki można nabyć w sklepach specjalistycznych lub w serwisie firmy Miele.

Baza danych EPREL

Od 1 marca 2021 informacje dotyczące etykietowania energetycznego i wymogi dotyczące ekoprojektu będą dostępne w europejskiej bazie danych o produktach (EPREL). Bazę danych o produktach można znaleźć pod następującym linkiem <https://eprel.ec.europa.eu/>. Tutaj zostaną Państwo poproszeni o wprowadzenie identyfikatora modelu dostawcy.

Identyfikator modelu dostawcy znajduje się na tabliczce znamionowej.

Miele Made in xxx
Mod.: **XXXxxx**
M-Nr.: xxxxxxxx Type: XXxx-X
Nr.:/ xxxxxxxx
Miele Service
www.miele.com/service

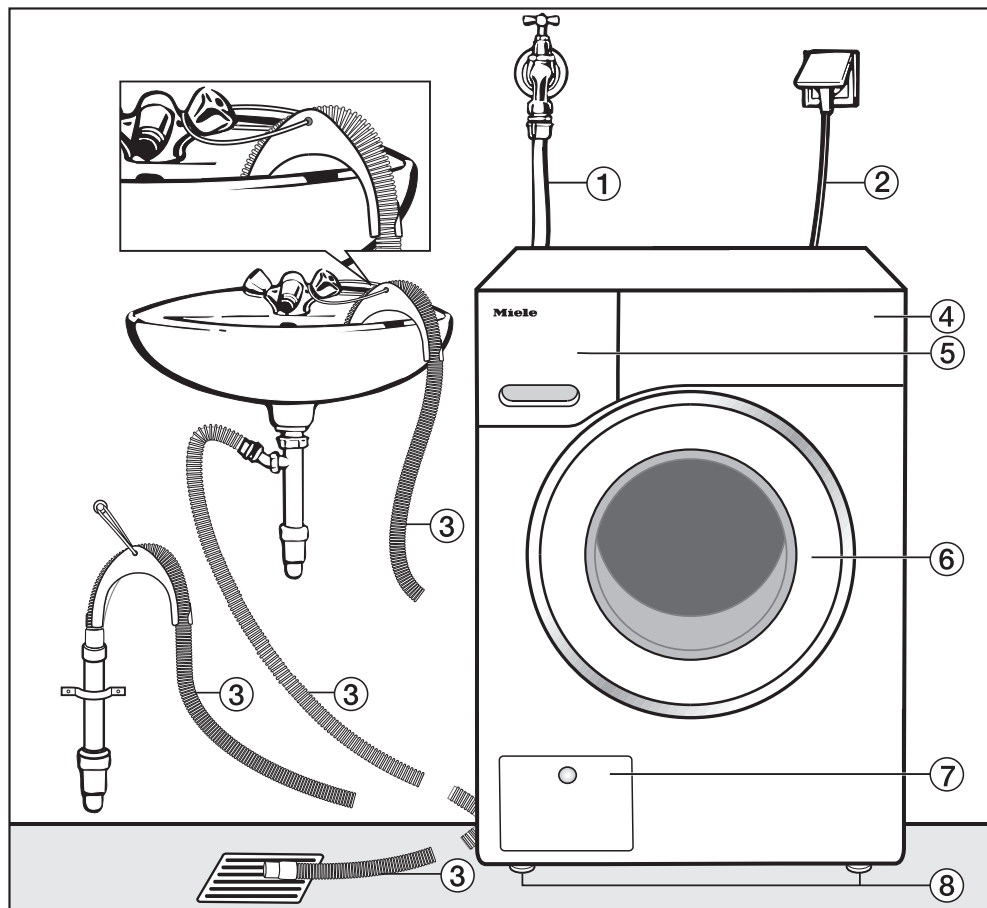
Gwarancja

Okres gwarancji wynosi 2 lata.

Dalsze informacje można znaleźć w warunkach gwarancji dostarczonych wraz z urządzeniem.

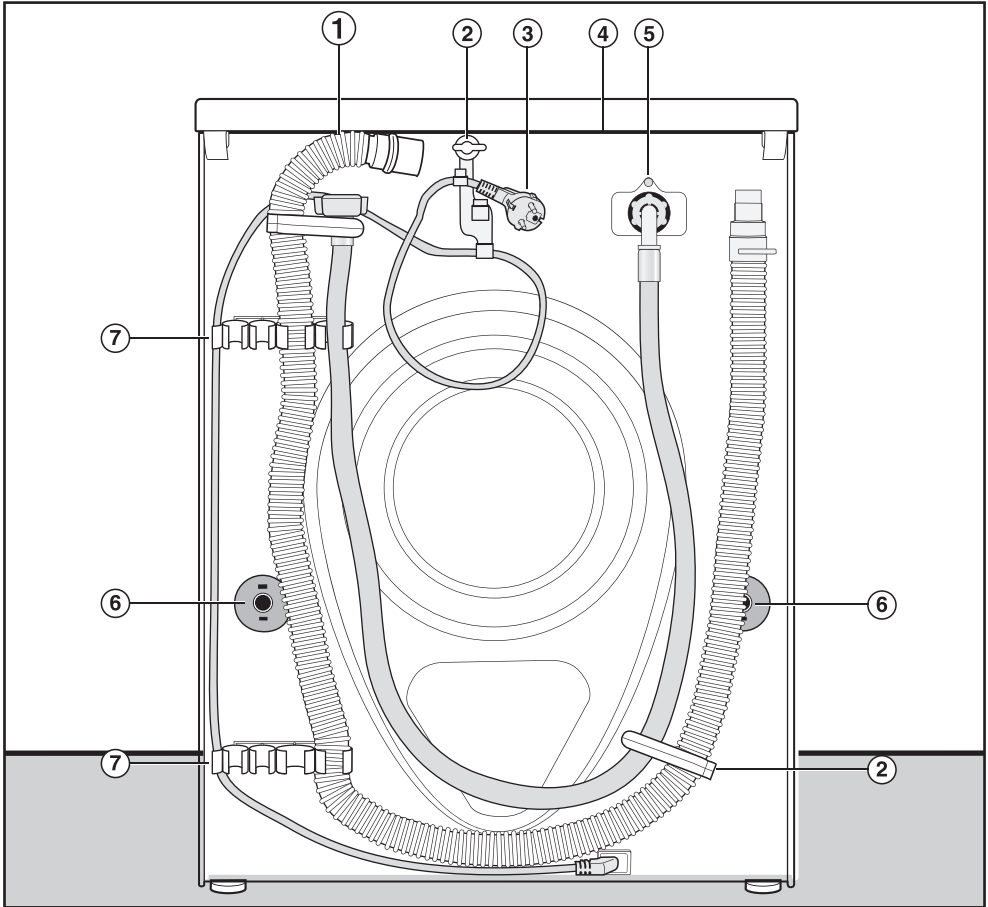
Instalacja

Widok z przodu



- ① Wąż doprowadzający wodę (odporny na ciśnienie do 7000 kPa)
- ② Przyłącze elektryczne
- ③ Wąż odpływowy z kabłąkiem (w zestawie) z różnymi możliwościami odprowadzania wody
- ④ Panel sterowania
- ⑤ Szuflada na środki piorące
- ⑥ Drzwiczki
- ⑦ Klapka filtrów odpływowych, pomp spustowych i odblokowywania awaryjnego
- ⑧ Cztery nóżki regulowane na wysokość

Widok z tyłu



- | | |
|--|---|
| <ul style="list-style-type: none"> ① Wąż odpływowy ② Uchwyty transportowe na węże dopływowe i odpływowe oraz kabel elektryczny ③ Przyłącze elektryczne ④ Występ pokrywy z możliwością uchwycenia do celów transportowych | <ul style="list-style-type: none"> ⑤ Wąż doprowadzający wodę (odporny na ciśnienie do 7000 kPa) ⑥ Krążki zabezpieczające z drążkami transportowymi ⑦ Uchwyty transportowe na węże dopływowe i odpływowe i uchwyt na wyjęte drążki transportowe |
|--|---|

Instalacja

Miejsce ustawienia

Najlepszym podłożem do ustawienia jest strop betonowy. W przeciwieństwie do stropów z belek drewnianych lub innych stropów o „miękkich“ właściwościach jest on w niewielkim stopniu narażony na wibracje przy wirowaniu.


Proszę przestrzegać:

- Ustawić pralkę poziomo i stabilnie.
- Nie ustawiać pralki na miękkich okładzinach podłogowych, ponieważ w przeciwnym razie pralka będzie wibrować podczas wirowania.

Przy ustawieniu na stropie z belek drewnianych:

- Ustawić pralkę na płycie ze sklejki (przynajmniej 59 x 52 x 3 cm). Płyta powinna być skręcona w możliwie wielu punktach z belkami nośnymi, nie tylko z deskami podłogowymi.


Wskazówka: Ustawiać możliwie blisko narożnika pomieszczenia. Każdy strop jest tutaj najbardziej stabilny.

 Niebezpieczeństwo odniesienia zranień przez niezabezpieczoną pralkę.

Przy ustawieniu na cokole budowlanym (cokół betonowy lub murowany) pralka musi być zabezpieczona przed upadkiem i zsunięciem.

Zabezpieczyć pralkę za pomocą pałąków mocujących (Mocowanie do podłoża MTS) (dostępne w sklepach specjalistycznych Miele lub w serwisie Miele).

Przenoszenie pralki na miejsce ustawienia

 Niebezpieczeństwo odniesienia zranień przez niezamocowaną pokrywę.

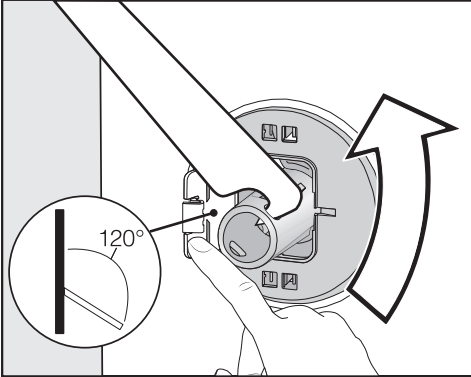
Może się zdarzyć, że w nadzwyczajnych okolicznościach tylne mocowanie pokrywy stanie się łamiwe. Pokrywa może się wówczas oderwać przy przenoszeniu.

Sprawdzić wytrzymałość występu pokrywy przed przenoszeniem.

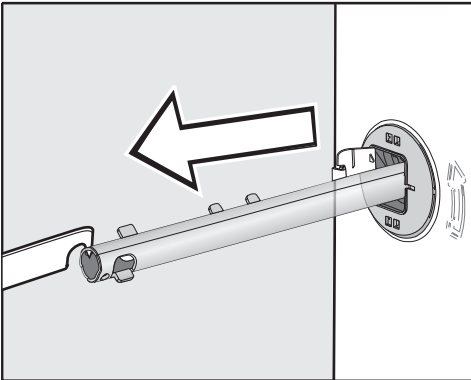
- Przenieść pralkę za przednie nóżki urządzenia i tylny występ pokrywy.

Demontaż zabezpieczenia transportowego

Wycinanie lewego drążka transportowego

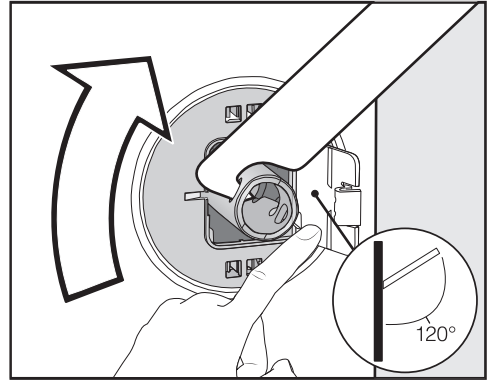


- Nacisnąć klapkę na zewnątrz i obrócić drążek transportowy o 90° za pomocą załączonego klucza płaskiego.

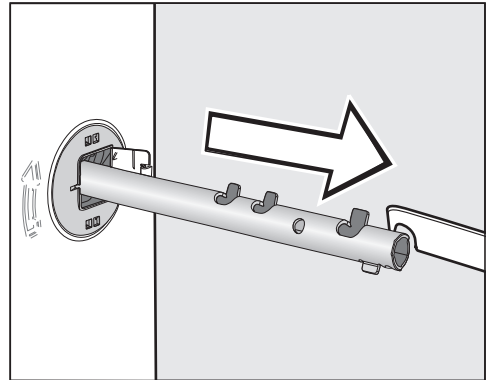


- Wyciągnąć drążek transportowy.

Wycinanie prawego drążka transportowego



- Nacisnąć klapkę na zewnątrz i obrócić drążek transportowy o 90° za pomocą załączonego klucza płaskiego.



- Wyciągnąć drążek transportowy.

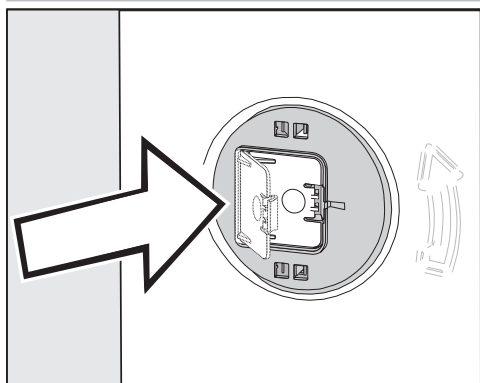
Instalacja

Zamykanie otworów

⚠ Niebezpieczeństwo zranień przez ostre krawędzie.

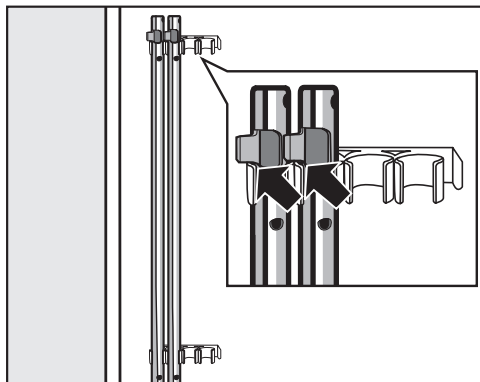
Przy sięganiu do niezaślepionych otworów istnieje niebezpieczeństwo odniesienia zranień.

Zaślepić otwory po wyjętym zabezpieczeniu transportowym.



- Docisnąć dobrze klapki, aż do zatrzaśnięcia.

Mocowanie drążków transportowych



- Zamocować drążki transportowe na tylnej ścianie pralki. Zwrócić uwagę na to, żeby górne zaczepy znajdowały się nad uchwytami.

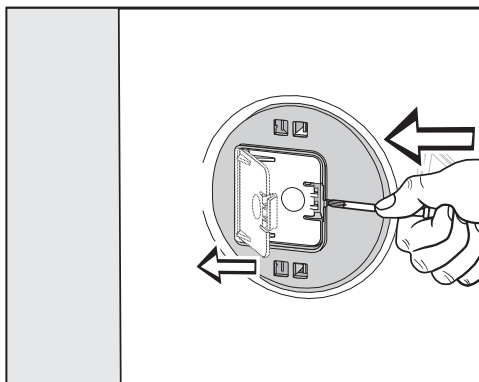
⚠ Szkody przez nieprawidłowy transport.

Przy transporcie bez zabezpieczenia transportowego pralka może zostać uszkodzona.

Zachować zabezpieczenie transportowe. Przed transportem pralki (np. w przypadku przeprowadzki) zamocować z powrotem zabezpieczenie transportowe.

Montaż zabezpieczenia transportowego

Otwieranie kłapek



- Nacisnąć na zaczep za pomocą spiczastego przedmiotu, np. wąskiego śrubokręta.

Kłapka się otwiera.

Montowanie drążków transportowych

- Dokonać montażu w kolejności odwrotnej do demontażu.

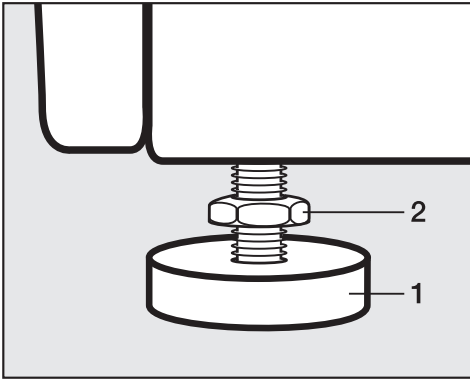
Wskazówka: Unieść nieco bęben, żeby ułatwić wsunięcie drążków transportowych.

Wyrównywanie

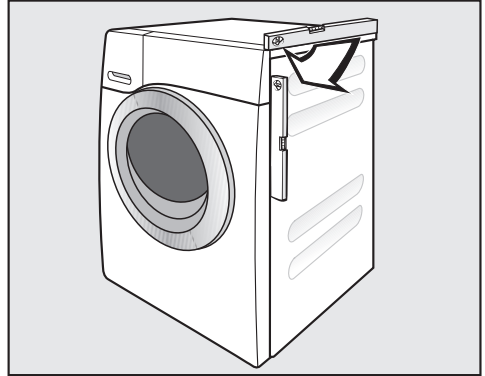
Pralka musi stać pionowo i równo na wszystkich czterech nóżkach, aby zagwarantować jej bezusterkową pracę. Nieprawidłowe ustawienie podnosi zużycie wody i energii, a pralka może się przemieszczać.

Wykręcanie i kontrowanie nóżek

Wyrównywanie pralki następuje za pośrednictwem czterech wykręcanych nóżek. W stanie fabrycznym wszystkie nóżki są wkręcone do końca.



- Odkręcić nakrętkę kontrolującą **2** za pomocą załączonego klucza płaskiego w kierunku ruchu wskazówek zegara. Wykręcić nakrętkę kontrolującą **2** razem z nóżką **1**.



- Sprawdzić za pomocą poziomicy, czy pralka jest wypoziomowana.
- Przytrzymać nóżkę **1** za pomocą szczypiec hydraulicznych. Dokręcić nakrętkę kontrolującą **2** z powrotem do obudowy za pomocą załączonego klucza płaskiego.


⚠ Szkody przez nieprawidłowo ustawioną pralkę.

W przypadku niezakontrowanych nóżek istnieje niebezpieczeństwo, że pralka będzie się przesuwać.

Dokręcić dobrze do obudowy wszystkie cztery nóżki kontrolujące. Sprawdzić także nóżki, które nie były wykręcane przy wyrównywaniu.

Instalacja

Zabudowa pod blatem roboczym

 Niebezpieczeństwo porażenia prądem przez odsłonięte kable. Przy zdemontowanej pokrywie mogą zostać dotknięte elementy znajdujące się pod napięciem.
Nie demontować pokrywy pralki.

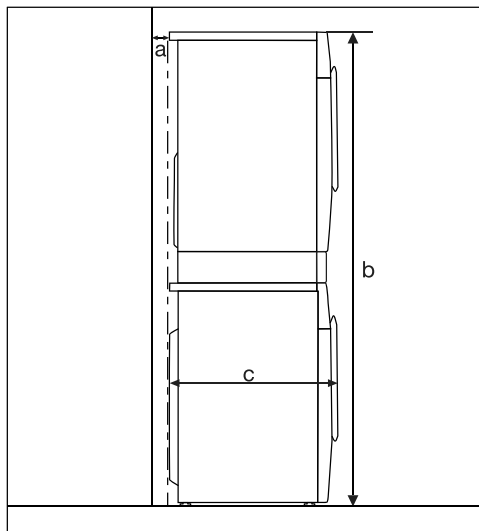
Ta pralka może zostać w całości (wraz z pokrywą) wsunięta pod blat roboczy, gdy znajduje się on na wystarczającej wysokości.

Słupek pralka-suszarka

Pralka może zostać ustawiona z suszarką Miele w formie słupka. W tym celu wymagany jest zestaw pośredni* (WTV).

Części oznaczone * można nabyć na indywidualne zamówienie w handlu specjalistycznym lub w serwisie firmy Miele.

Uwaga:



- a** = przynajmniej 2 cm
- b** = zestaw prosty: 172 cm
zestaw z szufladą: 181 cm
- c** = 65 cm

System zabezpieczający przed wylaniem wody

System zabezpieczający przed wylaniem wody Miele gwarantuje kompleksową ochronę przed uszkodami wodnymi spowodowanymi przez pralkę.

Zasadniczo system składa się z następujących części składowych:

- wąż dopływowy
- elektronika i zabezpieczenie przeciw-wypływowe i antyprzelewowe
- wąż odpływowy

Wąż dopływowy

- zabezpieczenie przed rozerwaniem węża

Odporność ciśnieniowa węża dopływowego na rozerwanie przekracza 7000 kPa.

Elektronika i obudowa

- Wanna podłogowa: Woda wyciekająca z powodu nieszczelności pralki jest zbierana w wannie podłogowej. Przełącznik pływakowy spowoduje zamknięcie zaworu doprowadzającego wodę. Dopływ wody zostaje zablokowany, a woda znajdująca się w zbiorniku kąpielii piorącej zostaje odpompowana.
- Ochrona przed wyciekami: Wypływająca woda, która nie wycieka do wanny podłogowej, zostaje rozpoznana. Dopływ wody zostaje zablokowany, a woda znajdująca się w zbiorniku kąpielii piorącej zostaje odpompowana.


- Ochrona przed przelaniem: Zapobiega przelaniu pralki przez niekontrolowany dopływ wody. Jeśli stan wody podniesie się powyżej określonego poziomu, zostaje włączona pompa spustowa i woda jest odpompowywana w sposób kontrolowany.

Wąż odpływowy

Wąż odpływowy jest zabezpieczony systemem wentylacyjnym. W ten sposób zapobiega się zasysaniu pustej wartości pralki.

Instalacja

Dopływ wody

 Zagrożenie zdrowia i szkody przez zanieczyszczoną wodę zasilającą.

Jakość wody zasilającej musi odpowiadać zaleceniom dla wody pitnej w kraju użytkowania pralki.

Zawsze podłączać pralkę do ujęcia wody pitnej.

Ciśnienie wody w przyłączy musi się zawierać w przedziale pomiędzy 100 kPa i 1000 kPa. Jeśli ciśnienie w przyłączy jest wyższe niż 1000 kPa, należy zainstalować ciśnieniowy zawór redukcyjny.

Do podłączenia wymagany jest zawór odcinający z gwintem $\frac{3}{4}$ ". Jeśli nie ma zaworu odcinającego, wówczas pralka może zostać podłączona do instalacji wody pitnej wyłącznie przez uprawnionego instalatora.


Pralka nie jest przystosowana do podłączenia do ciepłej wody.
Nie podłączać pralki do przyłącza ciepłej wody.

Podłączenie węża dopływowego

- Przykręcić wąż dopływowy do gwintu dopływu wody za pomocą nakrętki.
- Otworzyć powoli zawór wody i skontrolować, czy połączenie jest szczelne.
- W razie potrzeby skorygować osadzenie uszczelki i samo połączenie gwintowe.

Konserwacja

W razie wymiany stosować wyłącznie oryginalne węże Miele z odpornością na rozerwanie przekraczającą 7000 kPa.

 Szkody przez zabrudzenia w wodzie.

W celu ochrony zaworu dopływowego pralka posiada jedno sitko w wolnym końcu węża dopływowego i jedno sitko w króćcu dopływowym.

Nie usuwać żadnego z tych dwóch sittek.

Wypożyczenie dodatkowe - przedłużenie węża

Jako wyposażenie dodatkowe w handlu specjalistycznym lub w serwisie Miele dostępne są węże o długości 2,5 lub 4,0 m.

Odptyw wody

Kąpiel piorąca jest odpompowywana przez pompę spustową o wysokości odpompowywania 1 m. Aby nie utrudniać odpływu wody, wężyk musi być ułożony bez załamania.

W razie potrzeby wężyk może zostać przedłużony nawet do 5 m. Wyposażenie jest do nabycia w handlu specjalistycznym lub w serwisie Miele.

Dla wysokości odpompowywania przekraczających 1 m (maksymalnie do 1,8 m) w sklepach specjalistycznych lub w serwisie firmy Miele można nabyć zamienną pompę spustową.

Przy wysokości odpływu 1,8 m wężyk może zostać przedłużony do 2,5 m. Wyposażenie jest do nabycia w handlu specjalistycznym lub w serwisie Miele.

Możliwości odprowadzenia wody:

1. Zawieszenie w umywalce lub w zlewie.

Proszę przestrzegać.

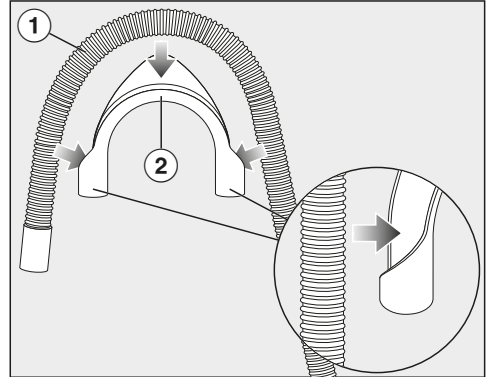
- Zabezpieczyć wężyk przed ześlizgnięciem!

- Jeżeli woda jest odprowadzana do umywalki, musi wystarczająco szybko odpływać. W przeciwnym razie zachodzi niebezpieczeństwo, że woda może się przelać lub część odpompowywanej wody zostanie zassana z powrotem do pralki.

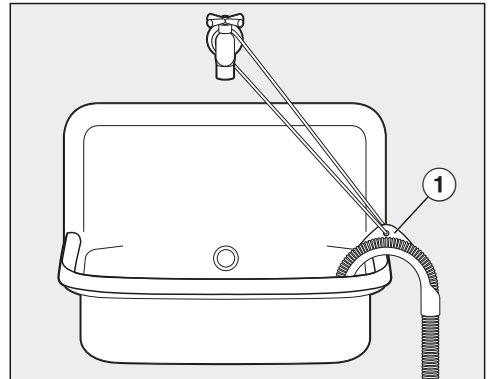
2. Podłączenie do plastikowej rury kanalizacyjnej z mufą gumową (syfon nie jest bezwzględnie konieczny).
3. Odpływ do kratki ściekowej w podłodze.
4. Podłączenie do umywalki za pomocą króćca plastikowego.

Stosowanie kabłąka

Aby uniknąć zsuwania wężyka odpływowego, należy zastosować kabłąk dostarczony wraz z urządzeniem.



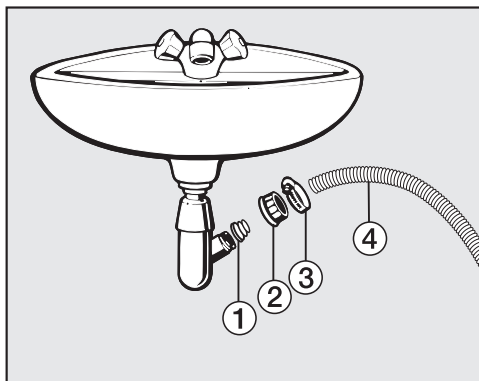
- Zamocować kabłąk (2) na wężyku odpływowym (1).



- Zawiesić wężyk odpływowy w umywalce.
- Zabezpieczyć kabłąk przed ześlizgnięciem za pomocą opaski i ucha (1).

Instalacja

Bezpośrednie podłączenie do syfonu umywalkowego



① Adapter

② Nakrętka do syfonu umywalkowego

③ Opaska zaciskowa


④ Końcówka węża

- Zainstalować adapter ① do syfonu umywalkowego za pomocą nakrętki ②.
- Nasadzić końcówkę węża ④ na adapter ①.
- Zaciągnąć opaskę zaciskową ③ śrubokrętem bezpośrednio za nakrętką.

Podłączenie elektryczne

Pralka jest fabrycznie wyposażona w gotową do podłączenia wtyczkę ochronną.


Ustawić pralkę w taki sposób, żeby gniazdo było swobodnie dostępne. Jeśli gniazdo nie jest swobodnie dostępne, proszę się upewnić, że po stronie instalacji dostępne jest urządzenie rozłączające wszystkie bieguny.

 **Zagrożenie pożarowe przez przeżranie.**

Użytkowanie pralki za pośrednictwem gniazd wielokrotnych i przedłużaczy może doprowadzić do przecięcia kabla.

Ze względów bezpieczeństwa nie należy stosować żadnych gniazd wielokrotnych ani przedłużaczy.

Instalacja elektryczna musi być wykonana zgodnie z obowiązującymi normami.

Ze względów bezpieczeństwa zalecamy zabezpieczenie obwodu elektrycznego, do którego przyłączona jest pralka, za pomocą wyłącznika różnicowoprądowego (RCD) typu .

Uszkodzony kabel zasilający może zostać wymieniony wyłącznie na specjalny kabel zasilający takiego samego typu (dostępny w serwisie Miele). Ze względów bezpieczeństwa wymiana może zostać dokonana wyłącznie przez wykwalifikowanego fachowca lub serwis Miele.

Informacje dotyczące wartości znamionowych i odpowiedniego zabezpieczenia są zamieszczone w tej instrukcji użytkowania lub na tabliczce znamionowej. Porównać te dane z danymi przyłącza elektrycznego w miejscu instalacji. W razie wątpliwości należy zasięgnąć opinii elektryka.

Możliwa jest czasowa lub stała praca na autonomicznym lub niesynchronizowanym z siecią systemie zasilania (jak np. mikro sieci, systemy rezerwowe). Warunkiem dla takiej eksploatacji jest, żeby system zasilania odpowiadał specyfikacji EN 50160 lub porównywalnej. Środki ochronne przewidziane w instalacji domowej i w tym produkcie Miele muszą być skuteczne w swojej funkcji i działaniu również w trybie pracy autonomicznej lub niesynchronizowanej z siecią, albo muszą być zastąpione przez równoważne środki w instalacji (patrz np. VDE-AR-E 2501-2).

Dane techniczne

Wysokość	850 mm
Szerokość	596 mm
Głębokość	643 mm
Głębokość przy otwartych drzwiczkach	1077 mm
Wysokość w zabudowie podblatowej	850 mm
Głębokość w zabudowie podblatowej	600 mm
Ciężar	ok. 80 kg
Ładowność	8,0 kg suchego prania
Napięcie przyłączeniowe	patrz tabliczka znamionowa
Moc przyłączeniowa	patrz tabliczka znamionowa
Zabezpieczenie	patrz tabliczka znamionowa
Dane eksploatacyjne	patrz rozdział „Dane eksploatacyjne“
Dynamiczne ciśnienie wody minimalnie	100 kPa (1 bar)
Dynamiczne ciśnienie wody maksymalnie	1000 kPa (10 bar)
Długość węża dopływowego	1,60 m
Długość węża odpływowego	1,50 m
Długość przewodu przyłączeniowego	2,00 m
Wysokość odpompowywania maksymalnie	1,00 m
Odległość odpompowywania maksymalnie	5,00 m
Diody świetlne LED	klasa 1
Znaki certyfikacyjne	patrz tabliczka znamionowa
Pobór mocy w stanie wyłączonym	0,40 W
Tryb czuwania z połączeniem z siecią	0,80 W
Zakres częstotliwości	2,4000 GHz – 2,4835 GHz
Maksymalna moc nadawania	< 100 mW

Deklaracja zgodności

Niniejszym Miele oświadcza, że ta pralka spełnia wymagania Dyrektywy 2014/53/WE.

Pełny tekst deklaracji zgodności WE jest dostępny pod jednym z poniższych adresów internetowych:

- Produkty, Pobieranie, na stronie www.miele.pl
- Serwis, Materiały informacyjne, na stronie <https://miele.pl/manual> przez podanie nazwy produktu lub numeru fabrycznego

Dane eksploatacyjne

Programy	Załadunek kg	Energia kWh	Woda litry	Czas trwania godz:min	Temperatura ¹ °C	Wilgotność resztkowa %	Ilość obrotów obr/min
ECO 40-60*	8,0	0,606	62,5	3:39	32	53,5	1400
	4,0	0,319	53,0	2:48	28	50,6	1400
	2,0	0,178	28,5	2:29	25	57,0	1400
Bawełna	8,0	1,350	57,0	2:29	54	53,0	1400
	20 ³	0,380	72,0	2:39	20	53,0	1400
Tkaniny delikatne	4,0	0,340	52,0	1:59	30	30,0	1200
Expres 20 ²	3,5	0,330	30,0	0:20	27	60,0	1200
Wełna (羊毛)	2,0	0,230	35,0	0:39	–	–	1200
QuickPowerWash	4,0	0,580	40,0	0:49	–	–	1400

* Program testowy do zachowania zgodności z przepisami prawnymi Unii Europejskiej dotyczącymi ekoprojektu nr 2019/2023 i etykietowania energetycznego zgodnie z rozporządzeniem nr 2019/2014.

¹ maksymalna temperatura prania osiągnięta podczas prania głównego

² uaktywniona funkcja dodatkowa *Program skrócony*

³ 20 °C program do lekko zabrudzonych tkanin bawełnianych

Wskazówka dla użytkownika

Dane eksploatacyjne mogą odbiegać od podanych wartości w zależności od ciśnienia wody, twardości wody, temperatury pobieranej wody, temperatury pomieszczenia, rodzaju prania, rodzaju napiecia w sieci elektrycznej i wybranych funkcji dodatkowych.

Za pomocą funkcji programowanych można dopasować elektronikę pralki do indywidualnych wymagań. Funkcje programowane można w każdej chwili zmienić.

Otwieranie poziomu programowania

Programowanie odbywa się w 8 krokach (1, 2, 3...8) za pomocą przycisków dotykowych.

Warunki wstępne:

- Pralka jest włączona (pokrętko wyboru programów jest ustawione na jeden z programów prania).
- Drzwiczki pralki są otwarte.

1 Nacisnąć przycisk dotykowy *Start/Dokładanie prania* i przytrzymać go naciśniętym podczas wykonywania kroków 2-3.

2 Zamknąć drzwiczki pralki.

Poczekać, aż przycisk dotykowy *Start/Dokładanie prania* zacznie się świecić stale...

3 ...a następnie puścić przycisk dotykowy *Start/Dokładanie prania*.

Na wyświetlaczu czasu po ok. 4 sekundach zapala się *P11*.

Wybieranie i odwoływanie funkcji programowanej

Numer funkcji programowanej jest prezentowany na wyświetlaczu czasu poprzez *P* w kombinacji z liczbą: np. *P13*.

4 Naciskając przycisk dotykowy > lub < wybiera się po kolei następną lub poprzednią funkcję programowaną:

Funkcje programowane	
<i>P11</i>	Czas brzęczyka
<i>P12</i>	Brzęczyk
<i>P13</i>	Dźwięk przycisków
<i>P14</i>	Kod PIN
<i>P22</i>	Sposób wyłączenia panelu sterowania
<i>P24</i>	Pamięć
<i>P26</i>	Dodatkowy czas prania wstępnego Bawełna
<i>P28</i>	Tryb łagodny
<i>P29</i>	Obniżenie temperatury
<i>P30</i>	Woda plus
<i>P31</i>	Poziom Woda plus
<i>P32</i>	Maksymalny poziom płukania
<i>P33</i>	Schładzanie kąpeli
<i>P34</i>	Ochrona przed zagniataniem
<i>P49</i>	Obniżone ciśnienie wody
<i>P62</i>	Przyciemnianie pól świetlnych
<i>P90</i>	Godziny pracy
<i>P00</i>	Ustawienie fabryczne
<i>P97</i>	Zdalne sterowanie
<i>P98</i>	SmartGrid
<i>P99</i>	RemoteUpdate

5 Potwierdzić wybraną funkcję programowaną za pomocą przycisku dotykowego *Start/Dokładanie prania*.

Funkcje programowane

Modyfikowanie i zapisywanie funkcji programowanych

Funkcję programowaną można włączyć/wyłączyć lub wybrać różne opcje.

- 6 Naciskając przyciski dotykowe > lub < przełącza się funkcję programowaną (wł./wył.) lub wybiera jedną z opcji:

Funkcja programowana	możliwe ustawienia					
	-00	-01	-02	-03	-04	-05--07
P11		•	•			
P12	•	•	•			
P13	•	•	•			
P14	•	•				
P22	•	•				
P24	•	•				
P26	•	•	•	•		
P28	•	•				
P29	•	•				
P30		•	•	•		
P31		•	•	•	•	
P32	•	•				
P33	•	•				
P34	•	•				
P49	•	•				
P62		•	•	•	•	•
P00	•	•				
P97	•	•				
P98	•	•				
P99	•	•				

- 7 Potwierdzić wybór przyciskiem dotykowym *Start/Dokładanie prania*.

Teraz wyświetlany jest ponownie numer funkcji programowanej, np. P13.

Opuszczanie poziomu programowania

- 8 Obrócić pokrętko programatora na .

Programowanie zostaje zapamiętane na stałe. Można je w każdej chwili zmienić.

P11 Czas brzęczyka

Brzęczyk informuje akustycznie o zakończeniu programu. Tutaj można zdecydować, jak długo brzęczyk powinien rozbrzmiewać.

Ustawienia

- 01 = Brzęczyk rozbrzmiewa 3 x na koniec programu.
-02 = Brzęczyk rozbrzmiewa do czasu automatycznego wyłączenia pralki (maks. 1 godz.).

P12 Brzęczyk

Brzęczyk informuje akustycznie o zakończeniu programu.

Ustawienia

- 00 = brzęczyk jest wyłączony
-01 = brzęczyk jest włączony z głośnością normalna
-02 = brzęczyk jest włączony z głośnością głośny

P13 Dźwięk przycisków

Naciśnięcie przycisku dotykowego zostaje potwierdzone sygnałem akustycznym.

Ustawienia

- 00 = dźwięk przycisków jest wyłączony
- 01 = dźwięk przycisków jest włączony z głośnością normalny
- 02 = brzęczyk jest włączony z głośnością głośny

P14 Kod PIN

Kod PIN chroni pralkę przez nieuprawnionym użyciem.

Przy uaktywnionym kodzie PIN po włączeniu należy wprowadzić kod PIN, żeby móc obsługiwać pralkę.

Ustawienia

- 00 = kod PIN jest wyłączony
- 01 = kod PIN jest włączony

Obsługa pralki z kodem PIN

Kod brzmi **125** i nie można go zmienić.

- Włączyć pralkę.

Na wyświetlaczu czasu pokazywane jest __ __ i świecą się przyciski dotykowe > i <.

- Nacisnąć przycisk dotykowy >.

Na wyświetlaczu czasu pokazywane jest: / __ .

- Potwierdzić cyfrę za pomocą przycisku dotykowego *Start/Dokładanie prania*.

Pierwsza cyfra została zapamiętana i teraz można wprowadzić drugą cyfrę za pomocą przycisków dotykowych > i <.

- Wprowadzić również drugą i trzecią cyfrę, potwierdzając cyfry za pomocą przycisku dotykowego *Start/Dokładanie prania*.

Blokada jest zniesiona i teraz można wybrać i uruchomić program prania.

P22 Tryby wyłączania panelu sterowania

W celu oszczędzania energii wyświetlacz czasu i przyciski dotykowe zostaną wygaszone po 10 minutach i tylko przycisk *Start/Dokładanie prania* pulsuje światłem.

Ustawienia

- 00 = wył.
wskazanie czasu i przyciski dotykowe nie będą wygaszane przy włączonej pralce
- 01 = wł.
wskazanie czasu i przyciski dotykowe zostaną wygaszone po 10 minutach, gdy nastąpi start programu.

Ale: Po upływie zaprogramowanego czasu opóźnienia startu, po zakończeniu programu lub na koniec ochrony przed zagiataniem wskazanie czasu i przyciski dotykowe zostaną włączone na 10 minut.

Funkcje programowane

P24 Pamięć

Po starcie programu pralka zapamiętuje ostatnio wybrane ustawienia programu prania (temperatura, ilość obrotów i niektóre funkcje dodatkowe).

Przy ponownym wybraniu programu prania pralka wyświetla zapamiętane ustawienia.

Ustawienia

-00 = pamięć jest wyłączona

-01 = pamięć jest włączona

P25 Dodatkowy czas prania wstępnego Bawełna

Jeśli mają Państwo szczególne wymagania wobec prania wstępnego, można przedłużyć czas trwania prania wstępnego.

Ustawienia

-00 = bez przedłużenia czasu prania wstępnego

-01 = + 6 minut przedłużenia czasu prania wstępnego

-02 = + 9 minut przedłużenia czasu prania wstępnego

-03 = + 12 minut przedłużenia czasu prania wstępnego

P28 Tryb łagodny

Przy uaktywnionym trybie łagodnym zostają zredukowane ruchy bębna. Dzięki temu lekko zabrudzone tekstylia mogą być prane łagodniej.

Tryb łagodny może zostać uaktywniony w programach *Bawełna* i *Tkaniny delikatne*.

Ustawienia

-00 = tryb łagodny jest wyłączony

-01 = tryb łagodny jest włączony

P29 Obniżenie temperatury

Na dużych wysokościach ulega obniżeniu punkt wrzenia wody. Na wysokościach przekraczających 2000 m n.p.m. Miele zaleca włączenie obniżenia temperatury, żeby uniknąć „gotowania“ wody. Maksymalna temperatura zostaje obniżona do 80 °C, także gdy wybrana jest wyższa temperatura.

Ustawienia

-00 = obniżenie temperatury jest wyłączone

-01 = obniżenie temperatury jest włączone

P30 Woda plus

Istnieje możliwość ustalenia ilości wody stosowanej w przypadku wybrania funkcji dodatkowej *Woda +*.

Ustawienia

- 01 = stan wody (więcej wody) zostanie podwyższony przy praniu i przy płukaniu
- 02 = zostanie przeprowadzony dodatkowy cykl płukania
- 03 = woda zostanie podwyższona przy praniu i przy płukaniu i zostanie przeprowadzony dodatkowy cykl płukania

P31 Poziom Woda +

Poziom stanu wody przy aktywacji funkcji dodatkowej *Woda +* można podnieść na trzech poziomach.

Ustawienia

- 01 = bez dalszego podwyższania stanu wody
- 02 = podwyższenie stanu wody przy praniu i płukaniu o 1 poziom
- 03 = podwyższenie stanu wody przy praniu i płukaniu o 2 poziomy
- 04 = podwyższenie stanu wody przy praniu i płukaniu o 3 poziomy

P32 Maksymalny poziom płukania

Stan wody przy płukaniu zawsze może zostać ustawiony na maksymalną wartość.

Ta funkcja jest ważna dla alergików, żeby osiągnąć dobre efekty płukania. Zwiększa się zużycie wody.

Ustawienia

- 00 = maksymalny poziom płukania jest wyłączony
- 01 = maksymalny poziom płukania jest włączony

P33 Schładzanie kąpeli

Na koniec prania głównego pralka pobiera do bębna dodatkową wodę, żeby schłodzić kąpiel piorącą.

Schładzanie kąpeli jest przeprowadzane w przypadku wybrania programu Bawełna przy temperaturze 70 °C i wyższej.

Schładzanie kąpeli powinno zostać uaktywnione:


- przy zawieszeniu węża odpływowego w umywalce lub zlewie, żeby uniknąć ryzyka odniesienia oparzeń.
- w budynkach, w których rury kanalizacyjne nie odpowiadają normie DIN 1986.

Ustawienia

- 00 = schładzanie kąpeli jest wyłączone
- 01 = schładzanie kąpeli jest włączone

Funkcje programowane

P49 Obniżone ciśnienie wody

Przy ciśnieniu wody niższym niż 100 kPa (1 bar) pralka przerywa program z komunikatem błędu .

Jeśli nie można podwyższyć ciśnienia wody w instalacji, uaktywnienie tej opcji zapobiegnie przerwaniu programu.

Ustawienia

- 00 = obniżone ciśnienie wody jest wyłączone
- 01 = obniżone ciśnienie wody jest włączone

P34 Ochrona przed zagniataniem

Ochrona przed zagniataniem redukuje tworzenie zagnieceń po zakończeniu programu.

Bębny porusza się jeszcze przez 30 minut po zakończeniu programu. Drzwiczki pralki można otworzyć w każdej chwili.

Ustawienia

- 00 = ochrona przed zagniataniem jest wyłączona
- 01 = ochrona przed zagniataniem jest włączona

P62 Przyciemnienie pól świetlnych

Jasność przyciemnionych przycisków dotykowych na panelu sterowania można zmienić na siedmiu różnych poziomach.

Jasność zmienia się natychmiast przy dokonywaniu ustawień.

Ustawienia

- 01 = najciemniejszy poziom
- ↓
- 07 = najjaśniejszy poziom

P90 Godziny pracy

Tutaj można sprawdzić, ile godzin pracowała pralka.

Całkowity czas prania jest pokazywany na wyświetlaczu czasu w formie wyświetlanych kolejno pojedynczych cyfr. Pralka pracowała np. 1234 godziny. Na wyświetlaczu czasu pojawia się najpierw 4, następnie 3, potem 2, dalej 1 i na końcu 0. Po tym zostaje wyświetlone z powrotem 4.

P00 Ustawienia fabryczne

Wszystkie funkcje programowane za wyjątkiem P90 Godziny pracy zostaną przywrócone do ustawień fabrycznych.

Ustawienia

- 00 = powrót (bez przywracania)
- 01 = Przywrócenie funkcji programowanych do ustawień fabrycznych.

Połączenie sieciowe


Funkcje programowane *P97*, *P98* i *P99* są pokazywane tylko wtedy, gdy spełnione są warunki dla korzystania z Miele@home (patrz rozdział „Pierwsze uruchomienie“, punkt „Miele@home“).

P97 Zdalne sterowanie

Poprzez aplikację Miele można sprawdzić status swojej pralki z dowolnego miejsca, uruchomić zdalnie pralkę i obsługiwać ją zdalnie za pośrednictwem programu MobileStart.

Funkcję programowaną *P97* można wyłączyć, gdy nie chce się więcej obsługiwać pralki za pomocą urządzenia mobilnego.

Poprzez aplikację można dokonać przezwania programu również wtedy, gdy funkcja programowana *P97* nie jest włączona.

Korzystając z przycisku dotykowego  ustawić przedział czasowy, w którym pralka ma zostać uruchomiona i włączyć funkcję opóźnienia startu (patrz rozdział „Programowanie startu/SmartStart“). Pralka może zostać uruchomiona w ustawionym przedziale czasowym przez wysłany przez Państwa sygnał. Jeśli do czasu najpóźniejszego możliwego momentu startu nie zostanie wysłany żaden sygnał startowy, pralka uruchomi się automatycznie.


Ustawienia


-00 = zdalne sterowanie jest wyłączone

-01 = zdalne sterowanie jest włączone

P98 SmartGrid

Pralkę można uruchomić automatycznie z zewnątrz w określonym przedziale czasowym.

Gdy funkcja SmartGrid zostanie uaktywniona, przycisk dotykowy  nie będzie miał więcej funkcji „Programowanie startu“, lecz nową funkcję „SmartStart“.

Poprzez przycisk dotykowy  ustawia się przedział czasowy dla funkcji SmartStart. Pralka może wówczas zostać uruchomiona w ustawionym przedziale czasowym przez sygnał wysłany z zewnątrz. Jeśli do czasu najpóźniejszego możliwego momentu startu nie zostanie wysłany z zewnątrz żaden sygnał, pralka uruchomi się automatycznie (patrz rozdział „Programowanie startu“).

Ustawienia

-00 = SmartGrid jest wyłączony

-01 = SmartGrid jest włączony

P99 Aktualizacja zdalna

Oprogramowanie Państwa pralki może zostać zaktualizowane poprzez aktualizacje zdalne (RemoteUpdate). Jeśli jest dostępna jakaś aktualizacja dla pralki, wówczas zostaje ona automatycznie pobrana przez pralkę. Instalacja aktualizacji nie odbywa się jednak automatycznie, lecz musi zostać uruchomiona ręcznie.



Jeśli aktualizacja nie zostanie zainstalowana, z pralki można korzystać tak jak zwykle. Miele zaleca jednak instalację aktualizacji.

Funkcje programowane

Włączanie/wyłączanie

Fabrycznie funkcja Aktualizacja zdalna (RemoteUpdate) jest włączona. Dostępna aktualizacja zostanie automatycznie pobrana i będzie musiała zostać uruchomiona ręcznie przez użytkownika. Proszę wyłączyć funkcję Aktualizacja zdalna (RemoteUpdate), jeśli aktualizacje nie mają być pobierane automatycznie.

Ustawienia

-  = Aktualizacja zdalna jest wyłączona
-  = Aktualizacja zdalna jest włączona

Przebieg aktualizacji RemoteUpdate

Informacje o zawartości i zakresie aktualizacji są przedstawione w aplikacji Miele.

Gdy aktualizacja jest dostępna, na wyświetlaczu czasu pojawia się komunikat *UP*.

Aktualizację można zainstalować natychmiast lub przesunąć instalację na później. Po ponownym włączeniu pralki pojawi się wówczas przypomnienie.

Jeśli nie chcą Państwo instalować aktualizacji, proszę wyłączyć funkcję Aktualizacja zdalna (RemoteUpdate).

Aktualizacja może trwać kilka minut.

Przy aktualizacjach zdalnych (RemoteUpdate) należy zwrócić uwagę na następujące zasady:

- Dopóki nie pojawi się żaden komunikat, nie jest dostępna żadna aktualizacja.
- Nie można wycofać zainstalowanej aktualizacji.

- Nie wyłączać pralki podczas aktualizacji. W przeciwnym razie aktualizacja zostanie przerwana i nie będzie zainstalowana.
- Niektóre aktualizacje oprogramowania mogą zostać przeprowadzone wyłącznie przez serwis Miele.

Uruchamianie aktualizacji

Po włączeniu pralki na wyświetlaczu czasu pokazywane jest *UP*.

- Nacisnąć przycisk dotykowy Start/Dokładanie prania

UP na wyświetlaczu czasu zaczyna migać. Aktualizacja zostaje uruchomiona. Postęp aktualizacji jest prezentowany za pomocą kresek na wyświetlaczu czasu:
I = 0%
IIIIII = 100%

Odkładanie aktualizacji

Po włączeniu pralki na wyświetlaczu czasu pokazywane jest *UP*.

- Nacisnąć przycisk dotykowy .



Na wyświetlaczu czas pojawia się czas trwania wybranego programu.

Przy następnym włączeniu zostaną Państwo znowu poproszeni o uruchomienie aktualizacji.

Wyłączanie WiFi

- Obrócić pokrętko programatora na program *MobileStart*.

Na wyświetlaczu czasu pokazywane jest: *Łon*

- Nacisnąć przycisk dotykowy  i przytrzymać przycisk dotykowy  naciśnięty, aż upłynie czas odliczany na wyświetlaczu czasu.

Na wyświetlaczu czasu pokazywane jest: ---

- WiFi zostaje wyłączone.
- Połączenie z siecią WiFi zostaje przywrócone do ustawień fabrycznych.

Zresetować konfigurację sieci, gdy pralka jest oddawana do utylizacji, sprzedawana lub gdy uruchamia się używaną pralkę. Tylko w ten sposób można zapewnić, że wszystkie dane osobiste zostaną usunięte i poprzedni użytkownik nie będzie miał więcej dostępu do urządzenia.

Aby móc znowu korzystać z Miele@home, należy skonfigurować nowe połączenie.

Prawa autorskie i licencje dla modułu komunikacyjnego

Do obsługi i sterowania modułu komunikacyjnego Miele używa oprogramowania własnego lub oprogramowania innych producentów, które nie jest objęte tzw. licencją open source. Oprogramowanie i jego elementy są chronione prawem autorskim. W związku z tym należy respektować prawa autorskie Miele i osób trzecich.

Ponadto moduł komunikacyjny zawiera również elementy oprogramowania, objęte licencją open source. Informacje dotyczące elementów objętych licencją open source, adnotacje o prawach autorskich, kopie każdorazowo obowiązujących warunków licencyjnych i ewentualnie inne informacje dostępne są lokalnie po wpisaniu adresu IP do przeglądarki internetowej (*http://<ip adresse>/Licenses*). Podane tam warunki odpowiedzialności i gwarancji obowiązujące w ramach licencji open source mają zastosowanie wyłącznie w stosunku do odpowiednich podmiotów uprawnionych.

Środki do prania i pielęgnacji

Dla tej pralki dostępne są środki piorące, środki do pielęgnacji tekstyliów, środki dodatkowe i środki do konserwacji urządzenia. Wszystkie produkty są przeznaczone do pralek Miele.

Te i wiele innych interesujących produktów można zamówić w sklepie internetowym Miele, w serwisie fabrycznym Miele oraz w sklepach specjalistycznych Miele.

Środki piorące

UltraWhite (proszek do prania)

- najlepsze rezultaty przy 20/30/40/60/95 °C
- lśniąca biel dzięki formule z aktywnym tlenem
- doskonałe usuwanie plam nawet w niskich temperaturach

UltraColor (płynny środek piorący)

- najlepsze rezultaty prania przy 20/30/40/60 °C
- z formułą ochrony kolorów dla intensywnych barw
- doskonałe usuwanie plam nawet w niskich temperaturach

WoolCare - delikatny środek piorący (płynny środek piorący)

- do wełny, jedwabiu i wszystkich delikatnych tkanin
- specjalny kompleks pielęgnacyjny z proteinami pszenicy i formułą ochrony kolorów
- najlepsze rezultaty prania przy 20/30/40/60 °C

Specjalne środki piorące

Te specjalne środki piorące są dostępne w kapsułkach dla wygodnego indywidualnego dozowania.

Caps Sport

- do tekstyliów syntetycznych
- neutralizuje zapachy dzięki zawartości absorberów zapachu
- zapobiega naładowaniu elektrostatycznemu odzieży
- zachowuje formę i oddychalność tekstyliów syntetycznych

Caps DownCare

- do tekstyliów puchowych
- zachowuje elastyczność i oddychalność puchu
- skuteczne czyszczenie i delikatna pielęgnacja dzięki lanolinie
- puch nie zbija się i pozostaje puszysty

Caps WoolCare

- środek piorący do wełny i tkanin delikatnych
- specjalny kompleks ochronny na bazie protein pszenicznych
- technologia ochrony włókien przed sfilcowaniem
- formuła ochrony kolorów dla delikatnego czyszczenia

Środki do pielęgnacji tekstyliów



Te środki do pielęgnacji tekstyliów można nabyć w kapsułkach do wygodnego indywidualnego dozowania.

Kapsułki z płynem zmiękcżającym

- płyn zmiękcżający dla świeżego zapachu prania
- idealna czystość, świeży zapach i głębokie oczyszczenie
- dla miękkiego prania
- zapobiega naładowaniu elektrostatycznemu odzieży

Dodatki

Dodatki można nabyć w kapsułkach do wygodnego indywidualnego dozowania.

Cap Booster

- środek do usuwania plam o wysokiej skuteczności rozpuszczania plam
- technologia enzymatyczna przeciw uporczywym plamom
- odpowiedni do prania białego i kolorowego
- dla wyjątkowych rezultatów prania, również w niskich temperaturach

Konserwacja urządzenia

Odkamieniacz

- usuwa silne osady wapnia
- łagodny i delikatny dzięki naturalnemu kwasowi cytrynowemu
- chroni grzałkę, bęben i inne podzespoły

IntenseClean

- dla higienicznej czystości w pralkach
- usuwa tłuszcze, bakterie i wynikające stąd zapachy
- skuteczne i dokładne czyszczenie

Odwapniacz wody w tabletkach

- zredukowane dozowanie środków piorących przy twardej wodzie
- mniej pozostałości środków piorących na tekstyliach
- mniej chemii w ściekach dzięki redukcji dozowania środków piorących

Miele Sp. z o.o.
ul. Czerniakowska 87A
00-718 Warszawa
Tel. 22 335 00 00
www.miele.pl

Miele & Cie. KG
Carl-Miele-Straße 29
33332 Gütersloh
Niemcy

WWB 380

pl-PL



M.-Nr 12 635 400 / 00