



Instrucțiuni de utilizare Uscător de rufe cu pompă de căldură



Este **obligatoriu** să citiți instrucțiunile de utilizare înainte de amplasare - instalare - punerea în funcțiune. Astfel vă protejați și evitați pagubele.

Cuprins

Contribuiți la protecția mediului înconjurător	6
Indicații de siguranță și avertizări	7
Programarea uscătorului	19
Panou de comandă	19
Afișaj tactil și butoane cu senzori	19
Meniu principal	20
Exemple de operare	21
Mutare programe	22
Prima punere în funcțiune	24
Instalare	24
Repaus după instalare	24
Miele@home	24
Setarea limbii de pe afișaj	25
Economie de energie	28
Economie de energie	28
Feedback	29
1. Modul corect de uscare a rufelor	30
Aspecte legate de spălarea rufelor	30
Pregătirea rufelor înainte de uscare	30
Uscare	31
Simbolurile etichetelor de îngrijire a rufelor	31
Gradul de uscare corect	31
2. Încărcarea uscătorului	32
Introducerea rufelor în cuvă	32
Verificați FragranceDos	32
3. Selectarea programului	33
Pornirea uscătorului	33
Selectarea programului	33
4. Selectarea setărilor de program	34
Selectarea gradului de uscare	34
Selectați durata programului de la timpii programelor	35
Selectarea extraopțiunilor	35
5. Pornirea programului	36
Pornirea programului	36
6. Terminarea programului – scoaterea rufelor	37
Terminarea programului	37

Scoaterea rufelor	37
Privire de ansamblu asupra programelor	38
Extraopțiuni	45
DryFresh	45
PowerFresh	45
DryCare 40	46
Acțiune blândă plus	46
Împrospătare	46
Privire de ansamblu a extraopțiunilor programelor de uscare	47
Wash2dry 	48
Condiții de utilizare	48
Selectarea funcției Wash2Dry 	48
Programe favorite	49
Crearea unui program favorit	49
Metoda 1	49
Metoda 2	49
Introducerea numelui	49
Modificarea unui program favorit	49
Asistent pentru uscare	50
Timer	51
Programarea timerului	51
Modificarea timerului	51
Ștergerea timer-ului	51
Pornirea timerului	51
SmartStart	52
Setarea perioadei	52
Modificarea etapelor de program	53
Adăugarea sau scoaterea rufelor	53
Rezervor de apă condensată	54
Golirea rezervorului de apă condensată	54
Umplerea rezervorului de condens	55
Flaconul de parfum	56
FragranceDos	56
Înlăturarea sigiliului de protecție de pe flaconul de parfum	56
Introducerea flaconului de parfum	57
Deschiderea flaconului de parfum	58

Cuprins

Închiderea flaconului de parfum	58
Scoaterea/înlocuirea flaconului de parfum	59
Curățare și întreținere	60
Filtrele de scame	60
Scoaterea flaconului de parfum	60
Înlăturarea scamelor vizibile	60
Curățarea temeinică a filtrelor de scame și a căilor de ventilare	61
Curățarea umedă a filtrelor de scame	62
Curățarea filtrului plintei	63
Îndepărtarea filtrului plintei	63
Curățarea filtrului plintei	63
Curățarea clapetei pentru filtrul plintei	65
Curățarea uscătorului de rufe	65
Ghid pentru soluționarea problemelor	66
Mesaje de eroare pe afișaj după ce programul a fost anulat	66
Indicații pe afișaj	69
Un rezultat de spălare nesatisfăcător	70
Procesul de uscare durează foarte mult	71
Probleme generale cu uscătorul	72
Înlocuirea filtrului plintei	74
Regenerarea filtrului plintei	76
Verificarea schimbătorului de căldură	76
Curățarea filtrului de scame din rezervorul de condens	77
Înlocuirea duzei de pulverizare pentru apă de condensare	77
Serviciu Clienți	79
Contact în caz de defecțiuni	79
Accesorii opționale	79
Garanție	79
Instalare	80
Vorderansicht	80
Vedere din spate	81
Transportarea uscătorului	81
Transportarea uscătorului la locul de amplasare	81
Instalare	82
Aducerea la nivel a uscătorului	82
Repaus după instalare	82
Ventilare	82
Înainte să deplasați din nou uscătorul	83
Cerințe suplimentare de instalare	83

Evacuarea apei condensate	84
Condiții de instalare speciale cu supapă unisens	84
Amplasarea furtunului de evacuare	85
Exemple	85
Schimbarea balamalelor ușii	87
Schimbarea balamalelor	87
Montare	92
Conectare la rețeaua electrică	93
Date tehnice	94
Fișa produsului pentru uscătoare de rufe de uz casnic cu tambur	95
Declarație de conformitate	97
Date de consum	98
Setări	99
Accesarea setărilor	99
Utilizare/afișare 	100
Limbă 	100
Cod PIN	100
Oră curentă	100
Consum	100
Memory	101
Volum sonor	101
Comp. semn sonor final	101
Luminozitate afișaj	101
Wash2Dry	101
Status oprit „Afișaje“	102
Conectare la rețea	103
Miele@home	103
SmartGrid	104
Comandă la distanță	104
RemoteUpdate	105
Etapele de program	106
Anti-șifonare	106
Temperatură de răcire	106
Grade de uscare	106
Parametrii aparatului	107
Indicator căi de aerisire	107
Conductivitate	107
Ore de funcționare	108
Setare din fabricație	108
Informații juridice	108

Contribuiți la protecția mediului înconjurător

Aruncarea ambalajului

Ambalajul este folosit pentru manipulare și protejează aparatul împotriva deteriorării în timpul transportului. Ambalajul de transport și protecție a fost fabricat din materiale care nu dăunează mediului înconjurător la eliminarea ca deșeu și prin urmare pot fi reciclate.

Prin readucerea ambalajului în circuitul materialelor, contribuiți la economisirea materiilor prime. Utilizați opțiuni de colectare și returnare a materialelor reciclabile specifice fiecărui material. Distribuitorul Miele va prelua înapoi ambalajul de transport.

Aruncarea aparatului vechi

Echipamentele electrice și electronice vechi conțin adesea materiale valoroase. Acestea conțin însă și substanțe, amestecuri și componente necesare pentru funcționarea și siguranța aparatelor. Aceste substanțe, prin manevrare sau aruncare incorectă, pot reprezenta un risc pentru sănătatea oamenilor și mediul înconjurător. De aceea, nu aruncați niciodată vechiul aparat împreună cu gunoiul menajer.



Pentru predarea și valorificarea aparatelor electrice și electronice apălați la unitățile oficiale de colectare și livrare gratuită ale autorităților locale, reprezentanței sau companiei Miele. Aveți responsabilitatea legală de a șterge datele personale de pe aparatul pe care îl duceți la casat. Aveți responsabilitatea legală să eliminați în mod nedistructiv bateriile și acumulatorii vechi care nu sunt

încastate în dispozitiv, precum și lămpile care pot fi îndepărtate nedistructiv. Duceți-le la un punct de colectare adecvat unde pot fi predate gratuit. Asigurați-vă că aparatul vechi nu prezintă niciun pericol pentru copii în decursul perioadei de depozitare în vederea eliminării.



- ▶ Este esențial să citiți aceste instrucțiuni.

Acest uscător corespunde prevederilor de siguranță prescrise. Utilizarea sa incorectă poate cauza, însă, accidentarea utilizatorilor și daune materiale.

Pentru a evita riscul de accidentare și avarierea aparatului, citiți aceste instrucțiuni cu atenție, înainte de a-l pune în funcțiune. Acestea conțin informații importante privind instalarea, siguranța, utilizarea și întreținerea aparatului. Astfel vă protejați și evitați pagubele.

Conform standardului IEC 60335-1, compania Miele vă sugerează în mod explicit să citiți și să urmați capitolul privind instalarea uscătorului, precum și indicațiile de siguranță și avertizările.

Compania Miele nu își asumă nici o răspundere pentru pagubele produse în urma nerespectării acestor indicații.

Păstrați aceste instrucțiuni de utilizare și transmiteți-le mai departe eventualilor viitori proprietari.

Întrebuițare adecvată

- ▶ Acest uscător de rufe se utilizează în mediul casnic și în spații rezidențiale și de lucru asemănătoare.
- ▶ Acest uscător de rufe nu este adecvat pentru uz în aer liber.
- ▶ Utilizați uscătorul doar pentru uz casnic, la uscarea articolelor spălate în apă, pe ale căror etichete de îngrijire se specifică faptul că pot fi uscate într-un uscător de rufe. Orice alt tip de utilizare este inadmisibil. Compania Miele nu își asumă nici o răspundere pentru pagubele rezultate în urma utilizării necorespunzătoare sau incorecte a aparatului.

Indicații de siguranță și avertizări

▶ Acest uscător de rufe nu este destinat utilizării de către persoane cu dizabilități fizice, senzoriale sau mintale, ori fără experiență și cunoștințe de utilizare a uscătorului, cu excepția cazului în care sunt supravegheate sau instruite în privința utilizării sale de către o persoană responsabilă.

Siguranța copiilor

▶ Nu le permiteți copiilor sub 8 ani să se apropie de uscător, decât dacă îi supravegheați în permanență.

▶ Le puteți permite copiilor având cel puțin opt ani să folosească uscătorul de rufe doar după ce le-ați explicat foarte clar modul de utilizare și după ce au învățat să îl folosească în siguranță. Ei trebuie să cunoască și să înțeleagă potențialele pericole ale unei utilizări incorecte.

▶ Copiii nu trebuie lăsați să curețe ori să întrețină uscătorul fără a fi supravegheați.

▶ Supravegheați copiii care se află în apropierea uscătorului de rufe. Nu le permiteți să se joace cu acesta.

Aspecte tehnice

► Respectați instrucțiunile din capitolul „Instalare“ precum și din capitolul „Date tehnice“.

► Înainte de a amplasa uscătorul de rufe, verificați ca acesta să nu prezinte semne vizibile de avariere.

Nu amplasați și nu puneți în funcțiune un uscător avariât.

► Înainte de a conecta uscătorul de rufe la rețeaua electrică, verificați ca datele de conectare (tensiune, putere și frecvență), trecute pe eticheta cu date tehnice, să corespundă instalației electrice din locuință. Dacă aveți nelămuriri, consultați un electrician calificat.

► Este posibilă funcționarea temporară sau permanentă pe un sistem de alimentare cu energie autosuficient sau nesincron de rețea (cum ar fi rețele insulare, sisteme de rezervă). Condiția prealabilă pentru funcționare este ca sistemul de alimentare cu energie să respecte cerințele EN 50160 sau unul comparabil.

Măsurile de protecție prevăzute în instalația casei și în acest produs Miele trebuie asigurate, de asemenea, în ceea ce privește funcția și modul de funcționare a acestora în operare autonomă sau în funcționare nesincronă a rețelei sau trebuie înlocuite cu măsuri echivalente în instalare. Așa cum este descris, de exemplu, în publicația curentă a VDE-AR-E 2510-2.

► Siguranța electrică a uscătorului de rufe poate fi garantată doar dacă acesta este legat la un conductor de protecție instalat conform prevederilor relevante. Este foarte important ca această cerință fundamentală de protecție să fie verificată și, în cazul în care aveți nelămuriri, apălați la un electrician calificat să verifice instalația clădirii. Compania Miele nu își asumă nici o răspundere pentru consecințele unei legări la pământare inexistente sau neadecvate.


► Din motive de siguranță, nu utilizați prelungitoare, prize mobile multiple sau alte echipamente similare (pericol de incendiu prin supraîncălzire).

Indicații de siguranță și avertizări

- ▶ Componentele defecte trebuie înlocuite doar cu piese de schimb originale marca Miele. Doar în acest condiții poate garanta compania Miele standardele integrale de siguranță ale aparatului.
- ▶ Efectuarea reparațiilor neautorizate poate atrage după sine pericole neprevăzute pentru utilizator, pentru care producătorul nu își asumă nici o răspundere. Lucrările de reparare pot fi efectuate doar de către personal autorizat de compania Miele; în caz contrar încetează orice drepturi de garanție pentru pagubele ulterioare.
- ▶ Accesibilitatea ștecărului trebuie asigurată în permanență, pentru ca uscătorul să poată fi deconectat de la alimentarea cu energie electrică de la rețea.
- ▶ În cazul deteriorării cablului de alimentare, acesta trebuie înlocuit de către un electrician autorizat de compania Miele, pentru a proteja utilizatorii de pericole.
- ▶ În timpul lucrărilor de curățare și întreținere, uscătorul trebuie deconectat de la rețeaua electrică, el fiind complet deconectat doar atunci când:
 - ștecărul uscătorului este scos din priză sau
 - siguranța principală este decuplată sau
 - siguranța fuzibilă este complet deșurubată.

Indicații de siguranță și avertizări

► Explicații privind pompa de căldură și agentul de răcire:
Acest uscător funcționează pe baza unui agent de răcire gazos, care este condensat prin intermediul unui condensator. Agentul de răcire încălzit și lichefiat prin procesul de condensare este recirculat în cadrul unui sistem cu circuit închis prin unitatea schimbătorului de căldură, unde are loc schimbul de căldură cu aerul folosit la uscare.

 Daune la uscător provocate de punerea în funcțiune prematură.

Se poate deteriora pompa de căldură.

După instalare, așteptați o oră înainte de a pune uscătorul în funcțiune.

- Este firesc să auziți sunete ca de zburâit produse de pompa de căldură în timpul procesului de uscare. Acestea nu influențează buna funcționare a uscătorului.
- Agentul de răcire nu este inflamabil și nici exploziv.
- Acest uscător conține gaze fluorurate cu efect de seră. Închidere ermetică.

Denumire agent frigorific	R134a	R134a	R450A
Cantitate agent frigorific	0,48 kg	0,30 kg	0,31 kg
Potențialul de încălzire globală a agentului frigorific	1430 kg CO ₂ e	1430 kg CO ₂ e	605 kg CO ₂ e
Potențialul de încălzire globală a aparatului	686 kg CO ₂ e	429 kg CO ₂ e	188 kg CO ₂ e

Denumirea și cantitatea relevantă a agentului frigorific pentru acest uscător, precum și potențialul de încălzire globală pot fi găsite pe eticheta cu date tehnice (spatele uscătorului).

Indicații de siguranță și avertizări

- ▶ Spațiul de ventilare dintre baza uscătorului și podea nu trebuie acoperit cu plinte ornamentale, covoare cu fir lung, etc. În caz contrar nu se va asigura pătrunderea unei cantități suficiente de aer sub uscător.
- ▶ Verificați ca după instalare ușa uscătorului să se poată deschide ușor și să nu vină în contact cu alte uși blocabile, uși glisante sau uși care se închid în direcția opusă.
- ▶ Acest uscător de rufe nu poate fi utilizat în instalații mobile (de ex. ambarcațiuni).
- ▶ Orice modificare adusă uscătorului trebuie efectuată cu autorizația expresă din partea companiei Miele.
- ▶ Datorită cerințelor speciale (de ex. cu privire la temperatură, umiditate, rezistență chimică, rezistență la abraziune și vibrații), acest uscător este dotat cu o lampă specială. Această lampă specială trebuie folosită numai în scopurile prevăzute. Nu este adecvată pentru iluminatul încăperii. Înlocuirea poate fi efectuată numai de către un specialist autorizat Miele sau Serviciul de asistență tehnică Miele.

Utilizare corectă

▶ Nu amplasați uscătorul în încăperi cu temperaturi sub limita de îngheț. La temperaturi apropiate de punctul de îngheț, este posibil ca uscătorul să nu poată funcționa corespunzător. Există riscul avarierii aparatului dacă apa condensată îngheață în pompă sau în furtunul de evacuare.

▶ Capacitatea maximă de încărcare este de 9,0 kg (rufe uscate). Capacitățile de încărcare parțial reduse pentru fiecare dintre programe sunt specificate în capitolul „Tabelul programelor”.

▶ Pericol de incendiu!

Acest uscător nu se conectează la prize controlabile (de ex. printr-un temporizator) sau la instalații electrice cu deconectare la atingerea unor sarcini de vârf.

În cazul în care programul de uscare a fost întrerupt înainte de terminarea fazei de răcire, există pericolul de autoaprindere a rufelor.

▶ **Avertizare:** Nu opriți uscătorul înainte de încheierea programului de uscare. Dacă faceți acest lucru și scoateți imediat rufele, aparatul poate emite o cantitate mare de căldură.

▶ La multe programe, faza de încălzire este urmată de o fază de răcire, astfel încât articolele să nu fie prea fierbinți și să poată fi scoase cu ușurință (de asemenea, astfel se reduce riscul ca articolele să se autoaprindă). Programul se încheie abia după finalizarea fazei de răcire.

Așteptați întotdeauna ca programul să se încheie, înainte de a scoate rufele.

Indicații de siguranță și avertizări

- Pentru a preveni riscul de incendiu, este interzisă uscarea următoarelor materiale în uscător:
- articole care nu au fost spălate;
 - articole (de ex. echipament de lucru) care nu au fost curățate temeinic și care au rămas murdare de ulei, grăsimi sau alte resturi (de ex. cosmetice, loțiuni, etc.). Dacă articolele nu au fost curățate temeinic, există pericolul ca acestea să se aprindă atunci când sunt încălzite, chiar și după ce au fost scoase din uscător, la finalul programului;
 - articole tratate cu agenți de curățare inflamabili, sau care conțin resturi de acetonă, alcool, benzină, gazolină, kerosen, agenți de îndepărtare a petelor, terebentină, ceară, agenți de îndepărtare a cerii sau alte substanțe chimice (de ex. mopuri, cârpe de șters pe jos);
 - articole pătate cu spumă de păr, fixativ de păr, soluții de îndepărtare a lacului de unghii sau alte substanțe asemănătoare.

Atunci când spălați astfel de articole foarte puternic pătate: asigurați-vă că folosiți suficient detergent și selectați o temperatură ridicată. Pentru a vă asigura că le-ați curățat temeinic, le puteți spăla de mai multe ori.

- Scoateți din buzunare toate obiectele (de ex. brichete, chibrituri).

Indicații de siguranță și avertizări

- ▶ Pentru a preveni riscul de incendiu, este interzisă uscarea următoarelor materiale și articole în uscător:
 - articole care au fost curățate în prealabil cu substanțe chimice industriale (precum cele folosite în curățătorii chimice);
 - țesături care conțin mult cauciuc, cauciuc buretos sau materiale de consistență asemănătoare cauciucului. De exemplu, produse realizate din cauciuc spongios latex, căști de duș, materiale impermeabile, articole cauciucate și articole de îmbrăcăminte sau perne umplute cu cauciuc spongios;
 - articole umplute sau căptușite (de ex. perne, jachete). În cazul în care cusăturile acestora sunt desfăcute, căptușeala poate ieși în afară, cu riscul de a se aprinde în uscător.
- ▶ Închideți întotdeauna ușa după utilizare. Astfel:
 - copiii nu se vor urca pe sau în uscător și nu vor ascunde diverse obiecte în el;
 - animalele de companie și alte animale mici nu se vor urca în uscător.
- ▶ Nu permiteți nimănui să se așeze pe ușa uscătorului ori să se sprijine de aceasta. Aparatul se poate răsturna.
- ▶ Curățați filtrele de scame după fiecare ciclu de uscare!
- ▶ Filtrele de scame sau filtrul plintei trebuie să se usuce după curățarea umedă. Dacă filtrele de scame/filtrul plintei este încă umed când îl repuneți, uscătorul se poate avaria.

Indicații de siguranță și avertizări

► Uscătorul de rufe nu trebuie utilizat:

- cu filtrele de scame deteriorate;
- cu filtrul plintei deteriorat.

Cele de mai sus pot cauza o acumulare excesivă de scame, care poate duce, la rândul ei, la defecțiuni.

► Dacă apa este evacuată la exterior prin furtunul de evacuare, în loc să fie colectată în rezervorul de apă condensată, verificați ca furtunul să fie fixat bine de chiuvetă sau cadă.

Astfel veți evita alunecarea acestuia și daunele provocate de vărsarea apei.

► Apa condensată nu este potabilă.

Dacă este băută, aceasta poate cauza probleme de sănătate atât oamenilor, cât și animalelor.

► Păstrați întotdeauna zona din jurul uscătorului curată de praf și scame.

Praful atras în aparat poate cauza, în timp, blocarea unității schimbătorului de căldură.

► Nu spălați uscătorul cu furtunul.

► Folosiți balsam de rufe și produse similare conform instrucțiunilor de pe ambalajele produselor.

Utilizarea flaconului de parfum (accesoriu opțional)

- ▶ Folosiți doar flacoane de parfum originale Miele.
- ▶ Flaconul de parfum trebuie păstrat în ambalajul său original, așa-dar păstrați-i ambalajul.
- ▶ Atenție! Parfumul se poate scurge din flacon. Asigurați-vă că mențineți tot timpul flaconul, respectiv filtrul de scame cu flaconul înserat, în poziție orizontală în timp ce îl transportați, și nu îl înclinați ori așezați pe nici o suprafață.
- ▶ Folosiți o lavetă absorbantă pentru a șterge imediat eventualii stropi de parfum scurși pe pardoseală, pe uscător sau pe componentele acestuia (de exemplu, filtrul de scame).
- ▶ Dacă parfumul care s-a scurs din flacon: a intrat în contact cu **pielea** spălați pielea temeinic cu apă și săpun. a intrat în contact cu **ochii** clătiți ochii cu apă proaspătă timp de cel puțin 15 minute. a fost **ingerat** clătiți gura temeinic cu apă curată. Contactați medicul în cazul contactului cu ochii și al ingerării!
- ▶ Dacă parfumul care s-a scurs din flacon a intrat în contact cu articole de îmbrăcăminte, schimbați-le imediat. Spălați hainele și eventualele lavete folosite pentru ștergerea parfumului, cu apă din abundență și detergent.
- ▶ Există riscul de incendiu sau avariere a uscătorului dacă următoarele instrucțiuni nu sunt respectate:
 - Nu reîncărcați niciodată flaconul cu parfum.
 - Nu utilizați niciodată un flacon de parfum deteriorat.
- ▶ Aruncați flaconul vechi de parfum la gunoiul menajer și nu îl utilizați niciodată în alt scop.
- ▶ Vă rugăm să consultați și informațiile furnizate împreună cu flaconul de parfum.

Indicații de siguranță și avertizări

Accesorii


► Accesoriile pot fi montate sau instalate doar cu aprobarea expresă din partea companiei Miele.

Dacă folosiți alte piese, revendicările de garanție, performanță și/sau siguranță ale produsului vor fi invalidate.

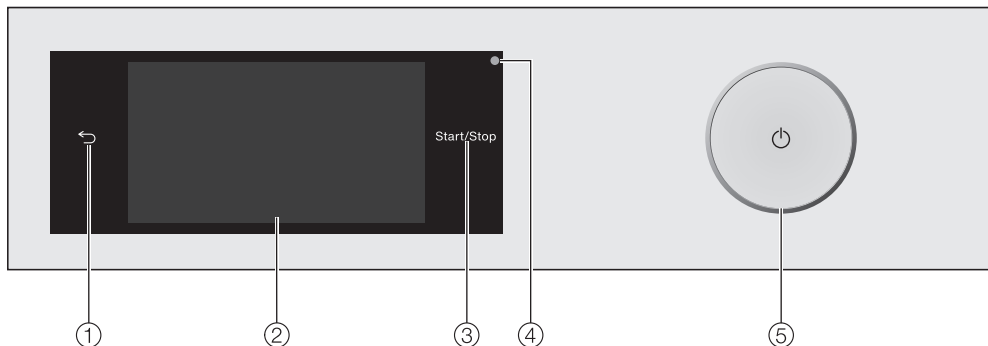
► Uscătoarele și mașinile de spălat Miele pot fi amplasate supraetajat. Pentru aceasta este necesar un kit de supraetajare pentru mașina de spălat și uscătorul Miele, acesta fiind un accesoriu ce se poate comanda separat. Trebuie să aveți grijă ca kitul de supraetajare pentru mașina de spălat și uscătorul Miele să se potrivească cu acestea.

► Aveți grijă ca soclul Miele disponibil ca accesoriu ce se poate comanda separat să se potrivească la acest uscător.

► Miele vă oferă o garanție a produsului de până la 15 ani, dar nu mai puțin de 10 ani, după încetarea producerii în serie a uscătorului dumneavoastră pentru piesele de schimb care asigură funcționalitatea acestuia.

 Compania Miele nu își asumă nici o răspundere pentru pagubele cauzate de nerespectarea indicațiilor de siguranță și avertizărilor.

Panou de comandă



- ① **Buton cu senzor** ↩
Revenire la nivelul anterior de meniu.
- ② **Afișaj tactil**
- ③ **Buton cu senzor Start/Stop**
Atingerea butonului cu senzor *Start/Stop* pornește programul selectat sau anulează un program pornit. Butonul cu senzor se aprinde intermitent de îndată ce un program poate fi pornit și luminează continuu după ce programul a fost pornit.
- ④ **Interfață optică**
Servește Serviciului Clienți, ca punct de contact și transfer.
- ⑤ **Buton** ⏻
Pentru pornirea și oprirea uscătorului. Pentru a economisi energie electrică, uscătorul se oprește automat. Oprirea are loc la 15 minute după încheierea programului/a etapei anti-șifonare sau după pornire, dacă nu se mai operează alte comenzi.

Afișaj tactil și butoane cu senzori

Butoanele cu senzori ↩ și *Start/Stop* precum și butoanele cu senzori de pe afișaj reacționează la atingerea cu vârful degetelor.


Afișajul tactil poate fi zgâriat dacă este atins cu obiecte ascuțite, de ex. pixuri. Atingeți afișajul tactil doar cu degetele.

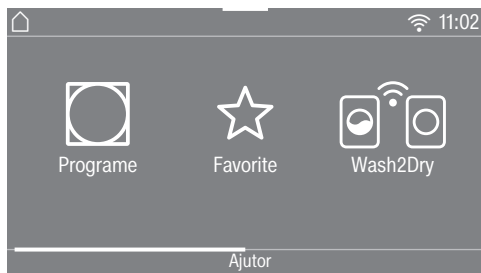
Programarea uscătorului

Meniu principal

După pornirea uscătorului, pe afișaj apare meniul principal.

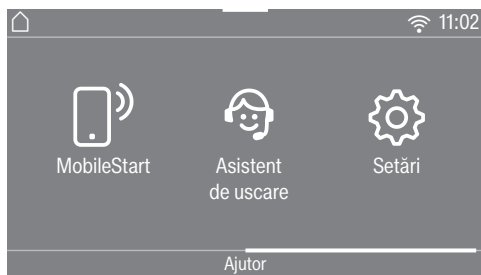
Din meniul principal ajungeți în toate submeniurile importante.

Atingând butonul cu senzor , puteți să reveniți oricând în meniul principal. Valorile setate anterior nu sunt salvate.




Meniu principal Pagina 1

Glisând cu degetul pe afișaj, treceți în a doua pagină a meniului principal.



Meniu principal Pagina 2

Simbolul  de lângă oră este afișat când uscătorul este conectat în rețea.

Programe

Pentru selectarea programelor de uscare.

☆ Favorite

Puteți să salvați până la 12 programe personalizate de dumneavoastră (consultați capitolul „Programe favorite“).

Wash2Dry

Un program de uscare adaptat rufelor se setează în funcție de mașina de spălat conectată în rețea.

Sfat: Uscătorul trebuie să fie conectat la rețea, astfel încât funcția Wash2Dry să poată fi utilizată.

MobileStart

Cu MobileStart puteți să controlați uscătorul de la distanță prin intermediul aplicației Miele.

Setarea Comandă la distanță trebuie activată.

Atingeți butonul cu senzor MobileStart și urmați instrucțiunile de pe afișaj.

Asistent pentru uscare

Asistentul pentru uscare vă conduce pas cu pas către un program de uscare optim pentru rufele dvs. (consultați capitolul „Asistent pentru uscare“).

Setări

Meniul Setări se folosește la modificarea setărilor electronice ale uscătorului, astfel încât aceasta să funcționeze conform diferitelor cerințe (consultați capitolul „Setări“).

Exemple de operare

Liste de opțiuni

Meniu Programe



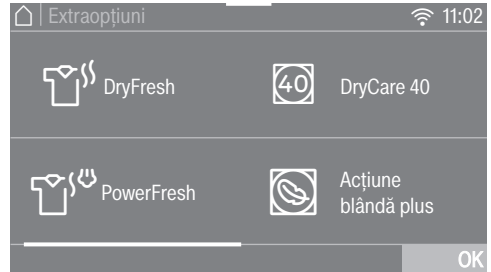
Puteți răsfoi spre stânga sau spre dreapta, glisând cu degetul pe ecran. Pentru aceasta așezați degetul pe afișajul tactil și deplasați-l în direcția dorită.

Bara de defilare de culoare portocalie indică faptul că urmează mai multe posibilități de selectare.

Atingeți un nume de program, pentru a selecta un program de uscare.

Afișajul trece în meniul de bază al programului selectat.

Meniu Extraopțiuni



Puteți răsfoi spre stânga sau spre dreapta, glisând cu degetul pe ecran. Pentru aceasta așezați degetul pe afișajul tactil și deplasați-l în direcția dorită.

Bara de defilare de culoare portocalie indică faptul că urmează mai multe posibilități de selectare.

Pentru a selecta o extraopțiune, atingeți senzorul pentru Extraopțiuni.

Extraopțiunea selectată este evidențiată în portocaliu.

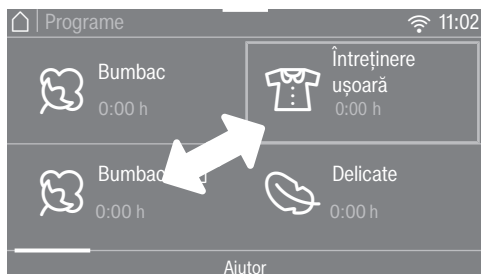
Pentru a deselecta Extraopțiunea, atingeți din nou butonul cu senzor al Extraopțiunii.

Cu butonul cu senzor *OK* este activată Extraopțiunea marcată.

Programarea uscătorului

Mutare programe

Puteți muta programe în meniul Programe și astfel puteți schimba ordinea.



- Puneți degetul pe programul dorit până când programul este selectat.
- Pentru a muta programul, glisați degetul în direcția dorită.
- Eliberați degetul acolo unde doriți.

Programul a fost mutat.

Setarea valorilor numerice

În unele meniuri pot fi setate valori numerice.

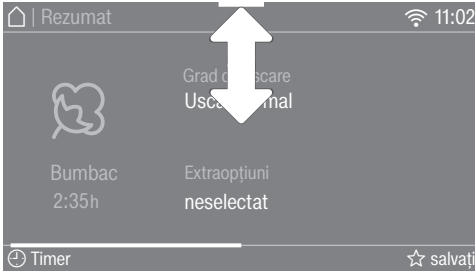


Introduceți numerele glisând în sus sau în jos. Așezați degetul pe cifra pe care doriți să o modificați și deplasați-l în direcția dorită. Cu ajutorul butonului cu senzor OK valoarea numerică setată este preluată.

Sfat: Dacă atingeți scurt cifrele portocalii dintre cele două linii, apare tastatura numerică. De îndată ce ați introdus o valoare valabilă, butonul cu senzor OK este marcat cu verde.

Meniu vertical

În meniul vertical puteți afișa diferite informații, de ex. despre un program de uscare.



Atingeți în mijloc marginea superioară a ecranului și trageți degetul în jos pe afișaj.

Afișare ajutor

La unele meniuri apare Ajutor pe rândul de jos al afișajului.

- Atingeți butonul cu senzor Ajutor, pentru a afișa indicațiile.
- Atingeți butonul cu senzor închideți, pentru a reveni la ecranul anterior.

Leșirea din nivelurile de meniu

- Atingeți butonul cu senzor ↶ pentru a merge la ecranul anterior.

Toate valorile și setările introduse până acum și pe care nu le-ați confirmat cu OK, nu vor fi salvate.

Prima punere în funcțiune

Instalare

Înainte de a utiliza dispozitivul pentru prima dată, asigurați-vă că ați urmat toate instrucțiunile din capitolul „Instalare“.

Este esențial să citiți aceste instrucțiuni de utilizare, în special capitolul „Instalare“.


Înlăturarea foliei de protecție și a etichetelor adezive publicitare

■ Înlăturați:

- folia de protecție (dacă există) de pe ușă.
- toate etichetele adezive publicitare (dacă există) de pe partea frontală și capac.

Nu înlăturați etichetele pe care le observați după deschiderea ușii (de ex. eticheta cu date tehnice).

Repaus după instalare

 Daune la uscător provocate de punerea în funcțiune prematură.
Se poate deteriora pompa de căldură.

După instalare, așteptați o oră înainte de a pune uscătorul în funcțiune.

Miele@home

Uscătorul dumneavoastră este dotat cu un modul WiFi integrat.

Pentru utilizare aveți nevoie de:

- o rețea WiFi
- aplicația Miele
- un cont de utilizator la Miele. Puteți crea contul de utilizator prin aplicația Miele.

Aplicația Miele vă ghidează pentru a realiza conexiunea între uscător și rețeaua WiFi de acasă.

După ce ați integrat uscătorul în rețeaua dumneavoastră WiFi, puteți efectua cu ajutorul aplicației următoarele acțiuni, de exemplu:

- Controlul de la distanță al uscătorului
- să accesați informații despre starea de funcționare a aparatului dvs. electrocasnic;
- să accesați indicații privind derularea programului aparatului dvs. electrocasnic;

Prin integrarea uscătorului în rețeaua dvs. WiFi crește consumul energetic, chiar și atunci când uscătorul este oprit.

Asigurați-vă că în locul de instalare al uscătorului există o rețea WiFi cu un semnal suficient de puternic.

Disponibilitatea conexiunii WiFi

Conexiunea WiFi împarte o gamă de frecvență cu alte aparate (de ex. microunde, jucării cu telecomandă). Astfel pot apărea întreruperi temporare sau permanente ale conexiunii. De aceea nu poate fi garantată o disponibilitate permanentă a funcțiilor oferite.

Disponibilitate Miele@home

Utilizarea Miele App depinde de disponibilitatea Miele@home Services în țara dvs.

Serviciul Miele@home nu este disponibil în toate țările.

Informații privind disponibilitatea sunt disponibile pe site-ul web www.miele.com.

Aplicația Miele

Aplicația Miele poate fi descărcată gratuit de la Apple App Store® sau Google Play Store™.



Pornirea uscătorului

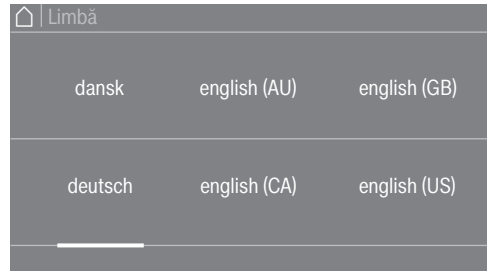
- Apăsăți butonul ①.

Ecranul de întâmpinare se aprinde.

Afișajul vă va conduce pas cu pas prin procedura de primă punere în funcțiune.

Setarea limbii de pe afișaj

Vi se va solicita să setați limba de afișare. Puteți modifica oricând limba, cu ajutorul meniului Setări.

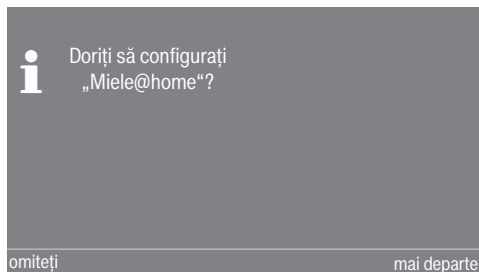


- Răsfoiți spre dreapta sau spre stânga, până când apare limba dorită.
- Atingeți butonul cu senzor al limbii dorite.

Limba selectată este marcată cu albastru, iar afișajul trece la următoarea setare.

Prima punere în funcțiune

Configurarea Miele@home

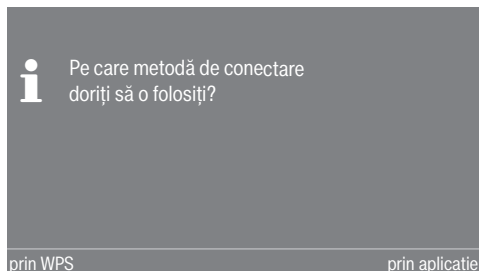


- Dacă doriți să configurați Miele@home în mod direct, atingeți butonul cu sensor următorul.

Sfat: Dacă doriți să amânați configurarea pe mai târziu, atingeți butonul cu sensor omitere. Pe afișaj apare mesajul:

i O configurare ulterioară este posibilă prin „Setări” / „Miele@home”.

Confirmați cu butonul cu sensor OK.



- Selectați metoda de conectare dorită.

Afișajul și aplicația Miele vă ghidează prin următorii pași.

Pentru tipul de conexiune prin WPS aveți nevoie de un router cu funcție WPS.

- În interval de 2 minute activați funcția „WPS” la router.

Setarea formatului ceasului

Ora curentă poate fi afișată în format 24 h sau 12 h.

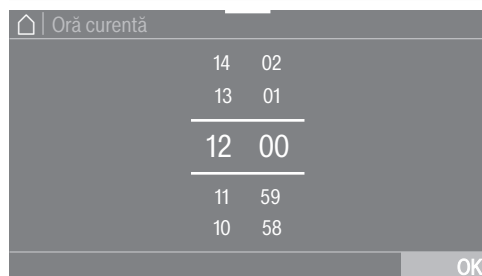
- Selectați formatul dorit și confirmați cu butonul cu sensor OK.

Afișajul va trece la următoarea setare.

Setarea orei curente

Această solicitare apare doar dacă nu ați conectat uscătorul la rețeaua WiFi.

La conectarea la rețeaua WiFi, ora curentă este setată automat.



- Așezați degetul pe cifra pe care doriți să o modificați și deplasați-l în direcția dorită.

- Confirmați cu ajutorul butonului cu sensor OK.

Afișajul arată următoarele informații.

Continuarea punerii în funcțiune

- Citiți capitolul „1. Modul corect de uscare a rufelor”.
- După aceasta puteți selecta un program și încărca uscătorul conform descrierii din capitolele „2. Încărcarea uscătorului” și „3. Selectarea programului”.

Prima punere în funcțiune este finalizată dacă a fost efectuat un program complet mai lung de 1 oră.

Economie de energie

Economie de energie

Acest uscător cu tehnologie cu pompă de căldură este conceput pentru o uscare economică din punct de vedere al energiei. Prin măsurile de mai jos, puteți economisi și mai multă energie, deoarece durata de uscare nu se prelungește inutil.

- Centrifugați rufele la viteză maximă în mașina de spălat.

Dacă, de exemplu, centrifugați rufele la 1.600 rpm în loc de 1.000 rpm, puteți reduce consumul energetic la uscare cu cca. 20 %, economisind și timp.

- Încărcați în uscător cantitatea maximă de rufe permisă pentru programul respectiv. Astfel, consumul de energie electrică raportat la cantitatea de rufe va fi minim.

- Asigurați-vă că încăperea în care este instalat uscătorul este aerisită bine. Dacă în aceeași încăpere se află și alte aparate producătoare de căldură, asigurați o aerisire corespunzătoare sau opriți aceste aparate.

- După fiecare ciclu de uscare curățați filtrele de scame din deschiderea ușii.

Informații cu privire la curățarea filtrului de scame și a filtrului plintei sunt disponibile în capitolul „Curățare și întreținere“.

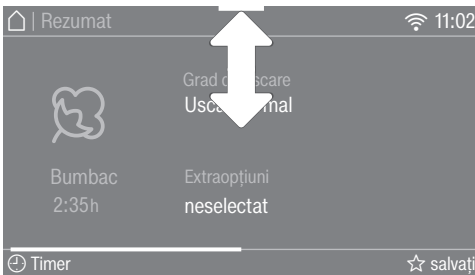
- Folosiți pe cât posibil tarifele mai ieftine la energie, disponibile în anumite intervale orare. Pentru informații, contactați compania furnizoare de energie electrică. Funcția Start întârziat vă ajută să beneficiați de aceste tarife: Puteți să alegeți ora la care să pornească automat procesul de uscare în următoarele 24 de ore.

Feedback

În meniul vertical primiți informații privind consumul de energie electrică al uscătorului dumneavoastră.

Pe afișaj vor apărea următoarele informații:

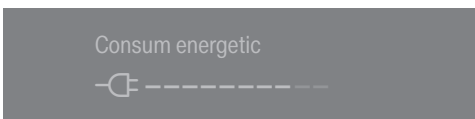
- Înainte de desfășurarea programului, o prognoză privind consumul energetic.
- În timpul programului și la finalul programului: cantitatea de energie electrică consumată efectiv de mașină.



- Deschideți meniul vertical.

1. Prognoză

Consumul probabil de energie va fi afișat înainte de pornirea programului, sub forma unor bare.



Cu cât se afișează mai multe bare, cu atât aparatul consumă mai multă energie electrică.

Prognoza variază în funcție de programul de uscare selectat și de extraopțiunile selectate.

2. Consumul efectiv

Cantitatea de energie electrică consumată efectiv de aparat și costurile pot fi vizualizate pe afișaj în timpul programului și la finalul programului.

Cât timp consumul de energie este prea scăzut, pe afișaj apar $< 0,1$ kWh și costuri 0,00. Pentru mai multe informații despre introducerea costurilor consultați capitolul „Setări”, secțiunea „Consum”.

Consumul și costurile se modifică odată cu evoluția programului.

În plus, la finalul programului, înainte de deschiderea ușii, poate fi afișat gradul de murdărire al filtrului în %.

Murdărire filtru

0 % = ușor

50 % = mediu

100 % = puternic

Odată cu creșterea gradului de murdărire se prelungeste durata programului, ceea ce majorează și consumul de energie.

Dacă deschideți ușa ori dacă mașina se oprește automat la finalul programului, datele vor reveni la valorile estimate.


Sfat: Puteți să vizualizați datele privind consumul ultimului program de uscare și ale consumului total (consultați capitolul „Setări”, secțiunea „Consum”).

1. Modul corect de uscare a rufelor

Aspecte legate de spălarea rufelor


- Spălați foarte bine rufele foarte murdare: Asigurați-vă că folosiți suficient detergent și că selectați o temperatură suficient de ridicată. Dacă aveți nedumeriri, spălați-le de mai multe ori.
- Nu introduceți în uscător rufe foarte ude. Centrifugați rufele la viteză maximă în mașina de spălat. Cu cât viteza de centrifugare este mai ridicată, cu atât veți economisi mai multă energie și mai mult timp la uscarea în uscător.
- Articolele noi, de culoare închisă trebuie spălate și uscate separat de cele de culoare deschisă. Astfel se evită vopsirea altor articole sau chiar a componentelor din plastic ale uscătorului. Fibrele de culoare închisă se pot depune pe articolele de culoare deschisă și invers.
- Rufele apretate pot fi uscate în uscător. Pentru a obține textura caracteristică, folosiți de două ori mai mult apret.

Pregătirea rufelor înainte de uscare

 Pagube ca urmare a obiectelor străine rămase în rufe.

Obiectele străine se pot topi, pot arde sau exploda.

Verificați ca printre rufe să nu fi rămas cumva obiecte (de exemplu, bile de administrare a detergentului, brichete etc.).

 Pericol de supraîncălzire ca urmare a utilizării și operării greșite.

Rufele se pot supraîncălzi, distribuind uscătorul și spațiul înconjurător. Pentru mai multe informații, citiți și respectați secțiunea „Indicații de siguranță și avertizări”.

- Sortați rufele spălate în funcție de tipul fibrelor sau al țesăturilor, dimensiune, simbolul etichetei de îngrijire și gradul de uscare dorit.
- Verificați cusăturile, pentru a vă asigura că sunt intacte. Astfel se evită ieșirea materialului de căptușeală și umplutură. Pericol de incendiu la uscare.
- Separați articolele unele de altele, astfel încât să nu fie încălcite.
- Legați cordoanele din material textil și sforile șorțurilor.
- Încheiați husele de plapumă și fețele de pernă pentru a împiedica învelirea articolelor mici în ele.
- Încheiați cârligele și inelele de prindere.
- Desfaceți jachetele și fermoarele lungi pentru ca hainele să se usuce uniform.
- Coaseți sau îndepărtați întăritoarele metalice din sutiene.
- În cazuri extreme, reduceți cantitatea de rufe încărcate. Articolele care necesită întreținere minimă tind să se și-fonezeze mai puternic, cu cât sunt mai multe rufe în uscător. Valabil mai ales pentru țesăturile foarte fine (cămăși, bluze).




1. Modul corect de uscare a rufelor

Uscare



Sfat: Citiți capitolul „Tabelul programelor“, în care veți găsi toate informațiile despre programe și cantitățile maxime de încărcare.

- Respectați întotdeauna cantitatea maximă de rufe recomandată pentru programul pe care îl folosiți. Astfel, consumul de energie electrică raportat la cantitatea de rufe va fi minim.
- Materialul textil fin din interiorul articolelor umplute cu puf tinde, în funcție de calitate, să intre la apă. Pentru aceste articole folosiți doar programul *Pre-călcare*.
- Pânza de in pur poate fi uscată în uscător doar dacă acest lucru este confirmat de producător pe etichetă. Țesătura poate deveni foarte aspră la atingere. Pentru aceste articole folosiți doar programul *Pre-călcare*.
- Articolele din lână și amestec de lână tind să se scâmoșeze și să intre la apă. Pentru aceste articole folosiți doar programul *Finisare lână*.
- Articolele din tricot (de ex. tricouri, lenjerie de corp) au tendința să intre la apă la prima spălare, în funcție de calitatea lor. Nu uscați excesiv textilele tricotate, pentru a evita ca acestea să intre la apă. Cumpărați articole tricotate de mărimi cu unul sau cu două numere mai mari, dacă este posibil.
- În cazul articolelor sensibile la temperaturi ridicate și predispuse la șifonare, reduceți încărcătura. Selectați de asemenea extraopțiunea *Acțiune blândă plus* și, pentru textilele deosebit de sensibile, extraopțiunea *DryCare 40*.

Simbolurile etichetelor de îngrijire a rufelor

Uscare	
	Temperatură
	normală sau mai ridicată
	redușă*
	nu este adecvat pentru uscarea în uscător

* Recomandare: selectare *DryCare 40* sau *Acțiune blândă plus*

Călcare manuală și mecanică	
	Temperatură
	••• încins, •• mediu, • scăzut
	nu călcați manual sau mecanic

Gradul de uscare corect

- *HygieneDry* pentru cerințe speciale de igienizare asupra textilelor nepretențioase
- *Extra-uscat* pentru textile din mai multe straturi sau foarte groase
- *Uscat normal plus* pentru toate textilele, care sunt depozitate direct în du-lap
- *Uscare normală* pentru textile care pot intra la apă. Sau pentru articole din bumbac ușor sau jersey
- *Călcat manual* sau *Călcat mecanic* pentru finisarea textilelor

Sfat: Puteți să reglați individual gradele de uscare ale programelor *Bumbac*, *Întreținere ușoară* și *Automat* (mai umed sau mai uscat). Pentru aceasta, consultați capitolul „Setări“, secțiunea „Secvență program“.

2. Încărcarea uscătorului

Introducerea rufelor în cuvă

Articolele textile se pot deteriora.

Înainte de a introduce articolele, citiți capitolul „1. Modul corect de uscare al rufelor“.



- Deschideți ușa.
- Îndepărtați toate articolele textile sau piesele rămase din tambur.
- Încărcați rufele degajat în tambur.

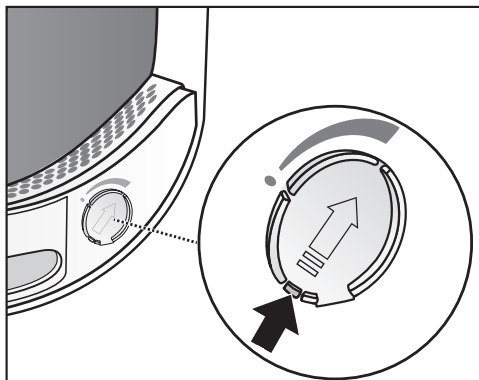
Nu supraîncărcați tamburul. Rufele se pot deteriora și rezultatul uscării este afectat. De asemenea, rufele se pot și- fona mai tare.

Deteriorarea rufelor poate apărea dacă articolele de îmbrăcăminte sunt prinse între deschiderea ușii și ușă.

Verificați FragranceDos

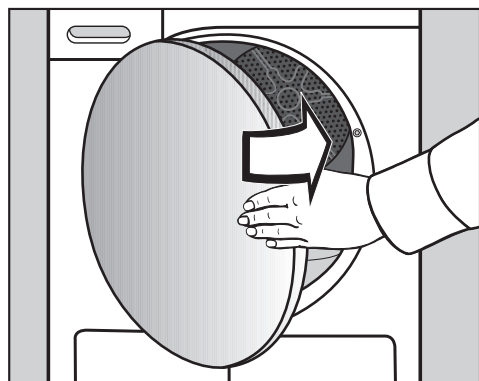
Dacă nu utilizați un flacon pentru parfum, atunci verificați dacă sloturile de introducere FragranceDos sunt închise.

Utilizarea flaconului de parfum este descrisă în capitolul „Flaconul de parfum“.



- Împingeți mânerul capacului glisant complet în jos (săgeată), pentru ca locul în care se introduce flaconul să fie închis. În caz contrar, acolo se acumulează scame.


Închiderea ușii



- Închideți ușa cu un balans ușor.

3. Selectarea programului

Pornirea uscătorului

- Atingeți butonul cu sensor  pentru a porni uscătorul.

Sfat: Puteți utiliza apa provenită de la condens pentru diferite aplicații ale programului.

Consultați capitolul „Rezervorul de condens”, secțiunea „Umplerea rezervorului de condens”. Puteți vedea ce aplicații de program sunt în capitolele „Prezentare generală a programului” și „Extraopțiuni”.

Selectarea programului

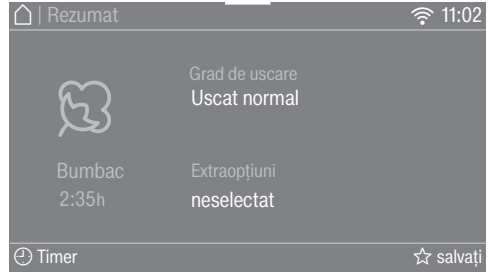
Există diverse metode de selectare a programului.

- Atingeți butonul cu sensor Programe.



- Răsfoiți spre dreapta pe afișaj, până când apare programul dorit.
- Atingeți butonul cu sensor al programului.

Afișajul trece în meniul Rezumat.



Sfat: În meniul vertical puteți să vizualizați cantitatea maximă de rufe pentru programul selectat.

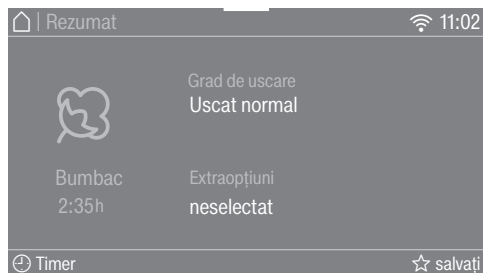
Mai există încă 4 alternative pentru selectarea programului.

1. funcția Wash2Dry
2. favoritele
3. asistentul pentru uscare
4. MobileStart

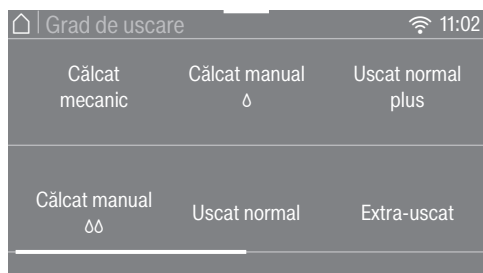
4. Selectarea setărilor de program

Selectarea gradului de uscare

În capitolul „Tabelul programelor“, puteți vedea pentru ce program puteți selecta un grad de uscare și ce grad de uscare corespunde cerințelor dvs.




- Atingeți butonul cu senzor Grad de uscare.



- Răsfoiți pe afișaj până când apare gradul de uscare dorit.
- Atingeți butonul cu senzor al gradului de uscare.

Grad de uscare *HygieneDry*

Sfat: Poate fi selectat gradul de uscare *HygieneDry* pentru unele programe. Cerințele speciale de igienă pentru textilele nepretențioase cu simbolul de îngrijire  sunt îndeplinite.

La *HygieneDry* uscarea este pe o perioadă mai lungă de timp la o temperatură constantă (prelungirea timpului de menținere a temperaturii). Aceasta uci-

de microorganismele (de exemplu, germeni sau acarieni) și reduce alergenii din rufe.

Sfat: Pentru programul respectiv, reduceți la jumătate încărcătura maximă specificată în aceste instrucțiuni de utilizare.

Mentținerea temperaturii

- La pornirea programului cu nivelul de uscare *HygieneDry*, durata programului este afișată ca o prognoză preliminară.
- Programul rulează mai întâi prin procesul normal de uscare pentru îngrijirea rufelor. Timpul de uscare scade la 0 minute. Apoi începe timpul de menținere a temperaturii.
- Când începe timpul de menținere a temperaturii, timpul rămas de program este prelungit cu 85 de minute, ceea ce duce la rezultatul igienic uscat.

Un program cu gradul de uscare *HygieneDry* selectat trebuie efectuat fără întrerupere.

În caz contrar, microorganismele nu vor fi distruse.

Nu întrerupeți programul de uscare.

4. Selectarea setărilor de program

Selectați durata programului de la timpii programelor

Puteți să setați timpul în pași de câte 10 minute.

Program:

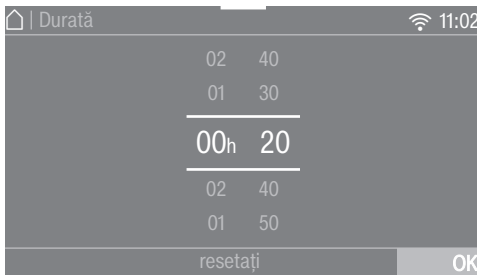
Aer rece: 20 min- 1:00 oră

Aer cald: 20 min - 2:00 ore

Program coș: 40 min - 2:30 ore



- Atingeți butonul cu sensor Durată (doar în programul Aer cald).



- Așezați degetul pe cifra pe care doriți să o modificați și deplasați-l în direcția dorită.

- Aer cald

- Confirmați cu ajutorul butonului cu sensor OK.

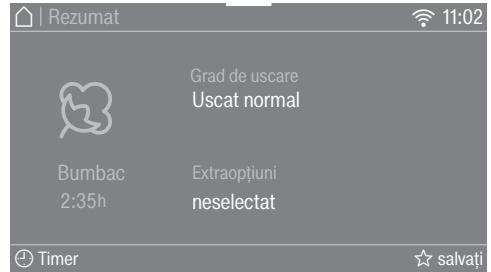
- Aer rece, Program pentru coș

- Atingeți butonul cu sensor *Start/Stop*.

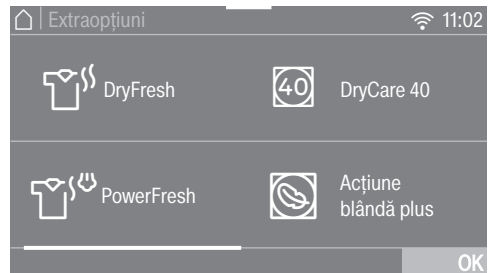
Programul va porni.

Selectarea extraopțiunilor

În capitolul „Extraopțiuni“, puteți vedea care extraopțiune îndeplinește cerințele dvs. și pentru care program puteți alege o extraopțiune.



- Atingeți butonul cu sensor Extraopțiuni.



- Atingeți butonul cu sensor al extraopțiunii dorite.

Sfat: Dacă atingeți din nou butonul cu sensor, puteți deselecta o extraopțiune.

- Pentru a vedea mai multe extraopțiuni, derulați afișajul.
- Confirmați cu ajutorul butonului cu sensor OK.

Este afișaj simbolul extraopțiunii selectate.

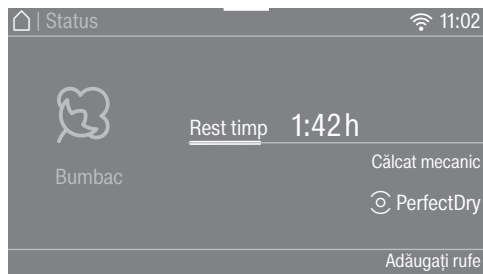
5. Pornirea programului

Pornirea programului

Atunci când butonul cu senzor *Start/Stop* se aprinde intermitent, programul poate fi pornit.

- Atingeți butonul cu senzor *Start/Stop*.

Butonul cu senzor *Start/Stop* luminează constant.



Pe afișaj luminează *Uscare* și durata rămasă a programului.

Cu puțin timp înainte de finalizarea programului, rufele vor fi răcite.

Sfat: În meniul vertical puteți să vizualizați gradul de uscare selectat sau durata și consumul energetic.

Afișajul PerfectDry este aprins doar la programele cu grade de uscare:

- punct gol ☹ după pornirea programului

Ulterior va fi afișat și gradul de uscare atins.

- punct plin ☺ cu gradul de uscare atins

PerfectDry măsoară umiditatea reziduală a rufelor. În programele cu grade de uscare programabile, PerfectDry asigură o uscare exactă, care este influențată și de conținutul de calcar al apei. Perfect-

Dry se adaptează acestor parametri și durata rămasă afișată este din ce în ce mai exactă.

Dacă umpleți uscătorul cu câteva articole textile sau rufe uscate, senzorul tamburului gol înregistrează această modificare. La scurt timp după începerea programului, detectarea automată a sarcinii comută programul selectat la o durată limitată de rulare a programului și usucă sau aerisește rufe sau textilele.

Rufe și hainele se pot deteriora inutil.

Evitați uscarea excesivă a rufelor și hainelor.

Economie de energie

După 10 minute elementele de afișare se sting, iar butonul cu senzor *Start/Stop* luminează intermitent.

- Pentru a activa din nou elementele de afișare, atingeți butonul cu senzor *Start/Stop* (nu are niciun efect asupra unui program în curs).

Iluminatul interior al cuvei se va stinge după pornirea programului.

Adăugarea rufelor

Puteți adăuga mai multe rufe după pornirea programului.

- Urmați instrucțiunile din capitolul „Modificarea etapelor de program”, secțiunea „Adăugarea sau scoaterea rufelor”.

6. Terminarea programului – scoaterea rufelor

Terminarea programului

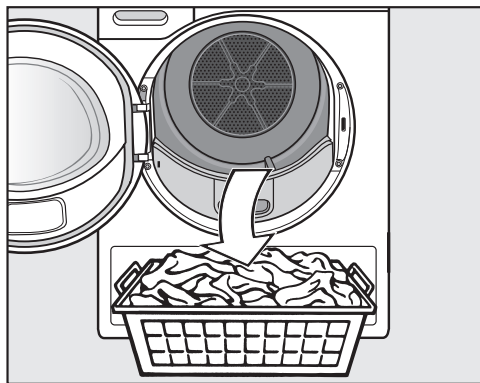
Programul este încheiat dacă apare Final/Anti-șifonare. Butonul cu senzor Start/Stop nu mai luminează.

Uscătorul se oprește automat la 15 minute după încheierea etapei Anti-șifonare (la programele fără Anti-șifonare: uscătorul se oprește la 15 minute după încheierea programului).

Scoaterea rufelor

Deschideți ușa doar după ce procesul de uscare s-a încheiat. În caz contrar, rufele nu vor fi uscate și răcite corespunzător până la final.

- Trageți ușa spre partea cu marcajul portocaliu.




- Scoateți rufele.

Rufele rămase se pot deteriora prin uscare excesivă.
Scoateți întotdeauna toate rufele din tambur.

- Pentru oprire atingeți butonul cu senzor .


- Înlăturați scamele de pe cele 2 filtre de scame din deschiderea ușii: consultați capitolul „Curățare și întreținere”, secțiunea „Filtrele de scame”.
- Închideți ușa cu un balans ușor.
- Goliți rezervorul de apă condensată.

La uscarea unei încărcături întregi de rufe în programele *Bumbac* și *Bumbac*  vă recomandăm să evacuați apa condensată în exterior, cu ajutorul furtunului de evacuare. Astfel nu va trebui să goliți pe parcurs rezervorul de apă condensată.

Iluminatul tamburului

Când deschideți ușa uscătorului, tamburul și o zonă gestionabilă din fața uscătorului sunt iluminate. Astfel nu veți omite nici un articol din tambur sau din coșul de rufe.

Iluminatul interior al tamburului se oprește automat (economisire de energie).



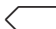


Sfat: Pentru a reporni iluminatul interior al tamburului, deschideți meniul de tragere în jos în meniul Prezentare generală și atingeți butonul cu senzor .

Privire de ansamblu asupra programelor


Toate greutatețile marcate cu * se referă la greutatea rufelor uscate.

Bumbac		maximum9 kg*
HygieneDry		
Articole	<ul style="list-style-type: none">- Materiale din bumbac și în care au ajuns în contact direct cu pielea, de ex. lenjerie de corp, scutece, lenjerie de pat, prosoape din frotir.- Alte textile rezistente, cu cerințe speciale de igienă.	
Sfat	<ul style="list-style-type: none">- Selectați pentru cerințe speciale de igienă.- Reduceți la jumătate încărcătura maximă.	
Extra-uscat, Uscare normală plus, Uscare normală		
Articole	Articole textile din bumbac, cu unul sau mai multe straturi. Acestea sunt, de exemplu: tricouri, lenjerie de corp, hăinuțe pentru sugari, haine de lucru, jachete, pături, șorțuri, halate, prosoape din frotir, halate de baie din frotir, lenjerie de pat din flanelă/frotir.	
Sfat	<ul style="list-style-type: none">- Selectați <i>Extra-uscat</i> pentru textilele mixte, cu mai multe straturi și deosebit de groase.- Nu folosiți <i>Extra-uscat</i> pentru articolele din tricot (de ex. tricouri, lenjerie de corp, îmbrăcăminte pentru sugari) deoarece acestea pot intra la apă.	
Călcăt manual Δ, Călcăt manual ΔΔ, Călcăt mecanic		
Articole	Toate articolele textile din țesături din bumbac sau în, pe care urmează să le călcați. Acestea sunt, de ex.: fețe de masă, lenjerie de pat, rufe apretate.	
Sfat	Pentru a preveni uscarea completă a rufelor pe care urmează să le călcați mecanic, mențineți-le rulate până la călcare.	


Privire de ansamblu asupra programelor

Bumbac 		maximum 9 kg*
Articole	Rufe din bumbac obișnuit de umede, conform descrierii de la <i>Bumbac Uscat normal</i> .	
Indicație	<ul style="list-style-type: none"> - În acest program, rufele sunt uscate exclusiv la gradul <i>Uscat normal</i>. - Programul <i>Bumbac</i>  este cel mai eficient energetic pentru uscarea rufelor din bumbac cu un grad normal de umiditate. 	
Notă pentru instituțiile de testare	<ul style="list-style-type: none"> - Programul <i>Bumbac</i>  este program de testare conform Regulamentului 392/2012/UE cu privire la cerințele de etichetare energetică măsurată conform EN 61121. - La programul <i>Bumbac</i> și <i>Bumbac</i>  apa condensată se va evacua în exterior prin intermediul unui furtun de evacuare. 	
Întreținere ușoară		maximum 4 kg*
HygieneDry, Uscat normal plus, Uscat normal, Călcăt manual Δ, Călcăt manual ΔΔ		
Articole	Articole ușor de întreținut, realizate din fibre sintetice, bumbac sau fibre mixte. Acestea sunt, de ex.: haine de lucru, șorțuri, pulovere, rochiile, pantaloni, fețe de masă și ciorapi.	
Sfat	<ul style="list-style-type: none"> - <i>HygieneDry</i> pentru textile rezistente, cu cerințe speciale de igienă. - Reduceți la jumătate încărcătura maximă. 	
Delicate		maximum 2,5 kg*
Uscat normal, Călcăt manual Δ, Călcăt manual ΔΔ		
Articole	Țesături delicate având simbolul  trecut pe etichetă, din fibre sintetice, fibre mixte, mătase artificială sau bumbac ușor de întreținut. Acestea sunt: cămăși, bluze, desuuri și articole vestimentare cu aplicații.	
Sfat	Pentru o uscare cu grad de șifonare deosebit de redus, reduceți și mai mult încărcătura.	

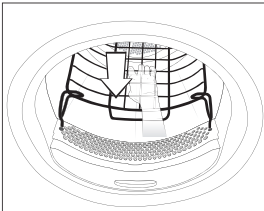
Privire de ansamblu asupra programelor

Așternuturi de pat		maximum 4 kg*
HygieneDry, Extra-uscat, Uscat normal plus, Uscat normal, Călcăt manual Δ, Călcăt manual ΔΔ, Călcăt mecanic		
Articole	Așternuturi de pat, cearșafuri, huse de perne	
Sfat	<ul style="list-style-type: none"> - <i>HygieneDry</i> pentru textile rezistente, cu cerințe speciale de igienă. - Reduceți la jumătate încărcătura maximă. 	
Automat		maximum 5 kg*
Uscat normal plus, Uscat normal, Călcăt normal Δ, Călcăt normal ΔΔ		
Articole	Încărcare mixtă cu articole pentru programele <i>Bumbac</i> și <i>Întreținere ușoară</i> .	
Finisare lână		maximum 2 kg*
Articole	Țesături din lână și țesături mixte ce conțin lână: pulovere, jachete împletite, ciorapi.	
Indicație	<ul style="list-style-type: none"> - Acest program doar conferă articolelor din lână o textură mai aerisită și pufoasă, însă nu le usucă în totalitate. - Scoateți rufe imediat după încheierea programului. 	
Finisare Mătase		maximum 1 kg*
Articole	Articole din mătase care pot fi uscate în uscător: bluze și cămăși.	
Indicație	<ul style="list-style-type: none"> - Reduce formarea cutelor, însă articolele nu sunt complet uscate. - Scoateți rufe imediat după încheierea programului. 	
Express		maximum 4 kg*
Extra-uscat, Uscat normal plus, Uscat normal, Călcăt manual Δ, Călcăt manual ΔΔ, Călcăt mecanic		
Articole	Articole rezistente cu simbolul  pentru programul <i>Bumbac</i> .	
Indicație	Durata programului se scurtează.	
Cămăși		maximum 2 kg*
Uscat normal plus, Uscat normal, Călcăt normal Δ, Călcăt normal ΔΔ		
Articole	Cămăși pentru bărbați și femei	

Privire de ansamblu asupra programelor

Denim		maximum 3 kg*
Uscat normal plus, Uscat normal, Călcăt normal Δ, Călcăt normal ΔΔ		
Articole	Toate articolele din material de jeans, precum: jachete, pantaloni, cămăși și fuste.	
Finisare la aburi		maximum 1 kg*
Uscat normal, Călcăt manual ΔΔ		
Articole	<ul style="list-style-type: none"> - Toate articolele din țesături din bumbac sau in - Articole ușor de întreținut din bumbac, fibre mixte sau fibre sintetice. Acestea sunt, de ex. pantaloni din bumbac, hanorace și cămăși. 	
Sfat	<ul style="list-style-type: none"> - Pentru umezirea articolelor înainte de călcare - Pentru netezirea articolelor care au cute - Selectați <i>Călcăt manual</i> dacă urmează să călcați rufe. - În plus, articolele textile sunt reîmprospătate în acest program. Pentru a spori efectul de reîmprospătare, puteți utiliza flaconul de DryFresh (accesoriu opțional). 	
Indicație	<div style="text-align: center;">  </div> <ul style="list-style-type: none"> - La începerea programului, apa condensată acumulată în rezervor este pulverizată în tambur printr-o duză de pulverizare. Din acest motiv, rezervorul de condens trebuie să fie umplut cu apă cel puțin până la marcajul —min—. - Atunci când apa este pulverizată în tambur, se aude un bâzâit. 	
Îmbrăcăminte sport		maximum 3 kg*
Uscat normal plus, Uscat normal, Călcăt normal Δ, Călcăt normal ΔΔ		
Articole	Îmbrăcăminte sport și fitness din materiale adecvate pentru uscarea în uscător.	

Privire de ansamblu asupra programelor

Program pentru coș		încărcare maximă coș 3,5 kg
Indicație	<ul style="list-style-type: none"> - Acest program poate fi selectat doar în legătură cu coșul de uscare Miele TRK 555 (accesoriu opțional). - Trebuie respectate instrucțiunile de utilizare pentru coșul de uscare. - Asigurați-vă că, de ex., mânecile, curelele, cordoanele sau ochiurile pentru călcâi nu intră în contact cu tamburul uscătorului sau cu nervurile tamburului. Dacă tamburul se rotește, rufe se pot încurca și pot deteriora coșul și uscătorul. 	
		
Textile/ produse	Cu ajutorul acestui program puteți usca ori aerisi în uscător articole care nu pot fi supuse unei acțiuni mecanice.	
Outdoor		maximum 2,5 kg*
Uscat normal, Călcăt manual δ		
Articole	Îmbrăcăminte impermeabilă pentru exterior (outdoor) care poate fi uscată în uscător.	
Impermeabilizare		maximum 2,5 kg*
Articole	Articolele textile adecvate pentru uscarea în uscător, de ex. microfibre, îmbrăcăminte de schi și outdoor, bumbac fin dens (Popelin) și fețe de masă.	
Indicație	<ul style="list-style-type: none"> - În acest program, rufe sunt uscate exclusiv la gradul <i>Uscat normal</i>. - Acest program include o fază suplimentară de fixare pentru impermeabilizare. - Articolele impermeabilizate pot fi tratate doar cu agenți de impermeabilizare cu mențiunea „adecvat pentru articolele cu membrană“. Acești agenți se bazează pe compuși chimici ai fluorului. - Nu uscați articole impermeabilizate cu agenți cu conținut de parafină. Pericol de incendiu. 	

Privire de ansamblu asupra programelor

Aer cald		maximum 9 kg*
Articole	<ul style="list-style-type: none"> - Articole cu mai multe straturi, care datorită texturii și a compoziției nu se usucă în mod uniform, de ex. jachete, perne, saci de dormit și alte articole voluminoase. - Pentru uscarea articolelor individuale, de ex. prosoape de baie, costume de baie, prosoape de bucătărie. 	
Sfat	La început nu folosiți timpul cel mai lung. Verificați articolele pe măsură ce le uscați, pentru a stabili durata optimă.	
Aer rece		maximum 9 kg*
Articole	Orice articol care trebuie doar aerisit.	
Perne normale	1-2 perne 40 x 80 cm sau	
Perne mari	1 pernă 80 x 80 cm	
HygieneDry, Uscat normal		
Articole	Perne care pot fi uscate într-un uscător, cu umplutură din pene, puf sau material sintetic.	
Sfat	<i>HygieneDry</i> pentru cerințe speciale de igienizare.	
Indicație	<ul style="list-style-type: none"> - Puful are tendința de a emana un miros specific în contact cu căldura. După uscare, lăsați așternuturile de pat să se aerisească în afara uscătorului. - În special pernele pot părea umede chiar și după ce au fost uscate. Puteți utiliza de mai multe ori acest program până când simțiți că perna este uscată. 	

Privire de ansamblu asupra programelor

Igienizare bumbac		maximum 4 kg*
HygieneDry		
Articole	Materiale din bumbac și în care au ajuns în contact direct cu pielea, de ex. lenjerie de corp, scutece, lenjerie de pat, prosoape din frotir.	
Indicație	<ul style="list-style-type: none">- <i>HygieneDry</i> pentru textile rezistente, cu cerințe speciale de igienă.- În acest program rufele sunt uscate la o temperatură care se menține constantă pe o perioadă mai lungă de timp. Prin acest timp de menținere a temperaturii sunt ucise microorganismele, cum ar fi germenii și acarienii de praf, și sunt reduși alergenii din rufe. De aceea nu este permisă întreruperea programului; în caz contrar, microorganismele nu sunt eliminate.	
Pre-călcare		maximum 1 kg*
Uscat normal, Călcăt manual ∆∆		
Articole	<ul style="list-style-type: none">- Articole textile din țesături din bumbac sau în.- Articole ușor de întreținut din bumbac, fibre mixte sau fibre sintetice. Acestea sunt, de ex. pantaloni din bumbac, hanorace și cămăși.	
Sfat	<ul style="list-style-type: none">- Acest program reduce cutele articolelor după centrifugarea prealabilă în mașina de spălat.- Acest program este adecvat și pentru textile uscate.- Scoateți rufele imediat după încheierea programului.	

Programele de uscare pot fi completate cu diferite extraopțiuni. În tabel sunt prezentate posibilitățile de selecție.

DryFresh

Îmbrăcămintea curată și uscată este obținută fără umezire cu gradul de uscare *Uscat normal*.

Efectul de înprospătare este mai puțin intens la articolele sintetice.

Sfat: Pentru a spori efectul de reînprospătare, puteți utiliza și flaconul de *DryFresh* (accesoriu opțional). Și reduceți cantitatea de rufe încărcate.

DryCare nu este disponibil pentru toate gradele de uscare.

PowerFresh

Îmbrăcămintea curată și uscată este obținută cu abur.

Articolele textile sunt umezite automat. Vaporii de apă generați prin uscare asigură un transfer de temperatură țintit în rufe. Acest lucru facilitează dizolvarea moleculelor de miros în materialul textil. Efectul de înprospătare este mai puțin intens la articolele sintetice.

Reduceți încărcătura la 1 kg.

PowerFresh nu este disponibil pentru toate gradele de uscare.

Sfat: Pentru a spori efectul de reînprospătare, puteți utiliza și flaconul de *DryFresh* (accesoriu opțional).

Apa condensată din rezervorul de condens este pulverizată în tambur. Din acest motiv, rezervorul de condens trebuie să fie umplut cel puțin până la marcajul —min—.



■ Umpleți rezervorul de condens.

Respectați capitolul „Rezervorul de condens“, secțiunea „Umplerea rezervorului de condens“.

Extraopțiuni

DryCare 40

Materialele textile sunt uscate blând la o temperatură deosebit de scăzută.


Pentru toate textilele fără lână care pot fi spălate la 40 °C și la temperaturi mai ridicate.

Pentru a obține un rezultat al uscării optim, aveți în vedere:
Pentru programul respectiv, reduceți la jumătate încărcătura maximă specificată în aceste instrucțiuni de utilizare.
Excepție: Pentru programele cu o încărcătură maximă specificată de 9 kg, trebuie să reduceți încărcătura la 4 kg.

DryCare 40 nu este disponibil pentru toate gradele de uscare.

Acțiune blândă plus

Rufele sunt uscate într-un mod ecologic.

Potrivit pentru toate articolele de îmbrăcăminte cu simbolul de îngrijire , de ex., din acril.

Durata programului se prelungeste.







Împrospătare

Mirosurile din îmbrăcăminte curată sunt reduse.

Articolele textile sunt aerisite cu *Uscat normal*.

Sfat: Umezește hainele și folosește un flacon de parfum pentru a intensifica efectul de împrospătare.

Privire de ansamblu a extraopțiunilor programelor de uscare

	 DryFresh	 PowerFresh	 DryCare 40	 Acțiune blândă plus	 Împrospătare
Bumbac 	-	-	-	-	-
Bumbac	X	X	X	X	X
Întreținere ușoară	X	X	X	X	X
Delicate	-	-	✓	-	-
Așternuturi de pat	-	-	-	-	-
Automatic	X	X	X	X	-
Finisare Lână	-	-	-	-	-
Finisare Mătase	-	-	✓	-	-
Express	-	-	-	-	-
Cămăși	X	X	X	X	X
Denim	X	X	X	X	X
Finisare la aburi	-	-	-	-	-
Îmbrăcămintă sport	-	-	X	X	-
Program pentru coș	-	-	-	-	-
Outdoor	-	-	X	X	-
Impermeabiliz.	-	-	-	-	-
Aer cald	-	-	X	X	-
Aer rece	-	-	-	-	-
Perne standard Perne mari	-	-	-	-	-
Bumbac Igienizare	-	-	-	-	-
Precălcare	-	-	✓	-	-

- X** = se poate selecta
 - = nu se poate selecta
 ✓ = pornit automat

Extraopțiunile nu pot fi combinate între ele.

La terminarea corespunzătoare a programului, mașina de spălat Miele transmite datele programului prin routerul la care este conectat și uscătorul și la Miele Cloud.

Pe baza datelor de program transmise, uscătorul setează automat un program de uscare adaptat rufelor.

Tot ce trebuie să faceți este să porniți programul de uscare după încărcarea uscătorului. Nu sunt necesare alte setări de program la uscător.

Sfat: Programul de uscare trebuie pornit în decursul a 24 de ore după terminarea programului de spălare. Acesta este intervalul în care sunt păstrate datele pentru uscător, ele fiind suprascrise de îndată ce se termină un nou program de spălare.

Sfat: Nu deconectați uscătorul de la rețea. Uscătorul va primi datele de program transmise de mașina de spălat, de îndată ce ați selectat *Wash2Dry*. O deconectare prealabilă de la rețea ar duce la o întârziere la primirea datelor.


Condiții de utilizare

Condiția pentru utilizarea funcției *Wash2Dry* este conectarea mașinii de spălat și uscătorului Miele la Miele@home Services.

Sfat: Configurați aplicația Miele@home conform descrierii „Prima punere în funcțiune“.

Selectarea funcției Wash2Dry



Pe durata programului de spălare, : Vă rugăm așteptați luminează pe afișajul uscătorului.

După terminarea corectă a programului mașinii de spălat, pe afișaj apare programul de uscare adaptat la rufe.

- După terminarea procesului de spălare, introduceți rufele curate în uscător.
- Pentru a porni programul nu trebuie decât să atingeți butonul cu senzor *Start/Stop* al uscătorului.

După programele de spălare speciale cu care au fost spălate articole sensibile (de ex. perdele), nu se realizează selectarea unui program la acest uscător.

Crearea unui program favorit

Un program de spălare creat individual poate fi salvat sub un nume ales de dumneavoastră.

Există 2 metode de a crea programe favorite.

Metoda 1

- Afișajul arată meniul principal. Atingeți butonul cu senzor Favorite.

Afișajul comută în meniul Favorite.

- Atingeți butonul cu senzor creați.

Afișajul trece în meniul Creați Favorite.

- Selectați programul dorit.
- Selectați toate setările dorite ale programului.
- La final selectați salvați.
- Introduceți un nume.

Metoda 2

Înainte de începerea programului, puteți salva ca favorit un program selectat.

- Înainte de pornirea programului, atingeți butonul cu senzor ☆ salvați.
- Introduceți un nume.

Dacă ați salvat deja 12 favorite, butonul cu senzor creați sau ☆ salvați nu este afișat. Ștergeți favoritele existente pentru a crea favorite noi.

Introducerea numelui

Este indicat să optați pentru denumiri scurte și expresive.

- Atingeți literele sau caracterele dorite.
- Confirmați cu ajutorul butonului cu senzor salvați.

Programul este salvat în lista favoritelor.

Modificarea unui program favorit

Puteți redenumi, șterge sau muta un program favorit salvat.

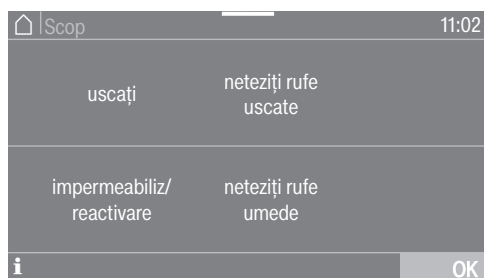
- În meniul principal selectați butonul cu senzor Favorite.
- Atingeți programul favorit pe care doriți să-l modificați, până când se deschide meniul contextual.
- Selectați redenumiți, ștergeți sau deplasați.

Asistent pentru uscare

Asistentul pentru uscare vă ajută la uscarea textilelor diferite. Pe baza articolelor selectate se creează un program de uscare adaptat rufelor dumneavoastră.

- Răsfoiți la a doua pagină a meniului principal.
- Atingeți butonul cu sensor Asistent pentru uscare.

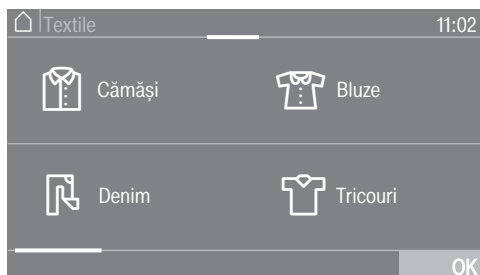
Se deschide o listă. Scopul uscării este grupat în mai multe domenii.



Sfat: Cu butonul cu sensor **i** puteți să aflați mai multe despre respectivul scop.

- Atingeți butonul cu sensor pentru Scop, care corespunde dorinței dvs. de uscare.

Pe afișaj apare o listă de articole.



- Atingeți butonul cu sensor al articolului care corespunde rufei sau rufelor dumneavoastră.

Articolul selectat este marcat cu portocaliu. Puteți selecta mai multe articole.

La selectarea unor articole sunt afișate sfaturi ajutătoare.

- Confirmați cu ajutorul butonului cu sensor OK.
- Urmați indicațiile de pe afișaj.

După aceea pe afișaj apare un rezumat al parametrilor setați.


- Confirmați cu butonul cu sensor OK sau selectați Modificare, dacă doriți să modificați ceva la selecție.

Programul personalizat în funcție de rufele dumneavoastră este gata de pornire.

Sfat: Puteți să selectați și anumite setări individuale de program, de ex. Extraopțiuni, înainte de a porni programul.



Cu ajutorul timerului puteți selecta timpul până la începerea programului sau timpul la care doriți să se termine programul. Puteți amâna începerea unui program cu maximum 24 de ore.

Programarea timerului

- Atingeți butonul cu senzor  Timer.
- Selectați opțiunea Ora de oprire sau Ora de pornire.
- Setați orele și minutele și confirmați cu butonul cu senzor OK.

Modificarea timerului

Înainte ca programul să înceapă, puteți modifica ora selectată a timerului.

- Atingeți butonul cu senzor  sau .
- Dacă este necesar, modificați ora specificată și confirmați cu ajutorul butonului senzor OK.

Ștergerea timer-ului

Înainte ca programul să înceapă, puteți șterge ora selectată a timerului.

- Atingeți butonul cu senzor  sau .

Pe afișaj apare ora de începere selectată.

- Atingeți butonul cu senzor Ștergere.
- Confirmați cu ajutorul butonului cu senzor OK.

Ora de începere selectată este ștearsă.

Pornirea timerului

- Atingeți butonul cu senzor *Start/Stop*.

Pe afișaj apare timpul până la începerea programului.

După pornirea programului, ora de începere selectată poate fi modificată sau ștearsă numai prin oprirea programului.

Puteți porni oricând programul.

- Atingeți butonul cu senzor *Pornire imediat*.

Adăugarea rufelor în timpul derulării startului întârziat

- Urmați instrucțiunile din capitolul „Modificarea etapelor de program”, secțiunea „Adăugarea sau scoaterea rufelor”.

În cazul unei durate mai lungi de amânare a pornirii, tamburul se rotește din când în când, pentru a afâna rufele. Aceasta nu este o defecțiune.

Timer

SmartStart

Cu SmartStart definiți o perioadă de timp în care uscătorul să pornească automat. Pornirea are loc la un semnal, de ex. de la furnizorul dvs. de electricitate, când tariful la energie este cel mai mic.

Această funcție este activă dacă setarea SmartGrid este activată.

Perioada de timp definită este între 1 minut și 24 de ore. În această perioadă uscătorul așteaptă semnalul de la furnizorul de energie. Dacă în perioada definită nu este emis niciun semnal, uscătorul pornește programul de uscare.

Setarea perioadei

Dacă ați activat funcția SmartGrid în Setări, după atingerea butonului cu senzor ☺ Timer pe afișaj nu mai apare Pornire la sau Oprire la, ci SmartStart până la sau SmartEnde până la (consultați capitolul „Setări”, secțiunea „SmartGrid“).

Procedura corespunde setării timpului la funcția Start întârziat.

- Setați ora dorită și confirmați cu butonul cu senzor OK.
- Atingeți butonul cu senzor Start/Stop, pentru a porni programul de spălare cu SmartStart.

Programul selectat pornește automat de îndată ce furnizorul de energie electrică transmite semnalul sau s-a atins ora de pornire maximă calculată.

Modificarea și ștergerea funcției SmartStart se efectuează așa cum este descris la funcția Start întârziat.

Modificarea etapelor de program

Modificarea selecției unui program în derulare

Odată ce un program a pornit, nu îl mai puteți schimba cu alt program (astfel se previn modificările întâmplătoare).

Va trebui să anulați programul curent înainte de a putea selecta un alt program.

Oprirea unui program

- Atingeți butonul cu senzor *Start/Stop*.

Pe afișaj apare: **i** Doriți să anulați programul?

- Selectați da.

Pe afișaj apare: Program anulat.

- Deschideți ușa.

Selectarea unui alt program

- Închideți ușa.

- Selectați programul dorit.

- Atingeți butonul cu senzor *Start/Stop*.

Adăugarea sau scoaterea rufelor

Ați uitat ceva, însă programul rulează deja.

- Atingeți butonul cu senzor Adăugați rufe.

Pe afișaj vor apărea următoarele: Adăugați rufe și Deschiderea ușii e posibilă. Clipește butonul cu senzor *Start/Stop*.

- Deschideți ușa.

- Adăugați sau scoateți rufe.

- Închideți ușa.

- Atingeți butonul cu senzor *Start/Stop*.

Programul va continua.

Excepții la adăugarea rufelor

În unele cazuri, de exemplu în timpul etapei de răcire sau al programului *Impermeabilizare*, nu puteți adăuga rufe.

În cazuri excepționale, ușa poate fi deschisă în timpul rulării programului.

Rezervor de apă condensată


Golirea rezervorului de apă condensată

Apa rezultată în urma procesului de uscare este colectată în rezervorul de condens.

Goliți rezervorul de apă condensată după fiecare program de uscare.

Atunci când apa condensată din rezervor a atins nivelul maxim, pe afișaj luminează mesajul: Goliți recipientul sau verificați evacuarea.

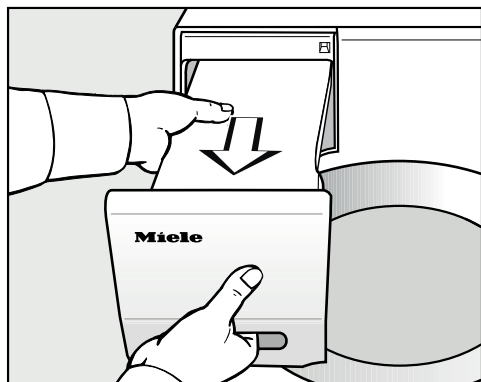
- Pentru a șterge mesajul, deschideți și închideți ușa uscătorului, cu uscătorul pornit.

 Pericol de deteriorare a ușii și mânerului din față la scoaterea rezervorului de apă condensată*.

Ușa și mânerul din față se pot deteriora.

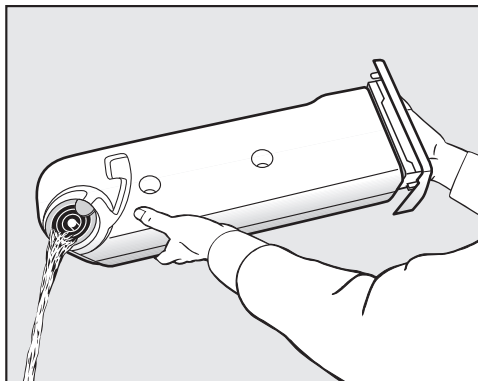
Închideți întotdeauna ușa complet.

*La modelul cu „Balamale ușă pe partea dreaptă” puteți să ignorați acest avertisment.



- Trageți rezervorul în afară.

- Scoateți rezervorul de apă condensată orizontal, pentru ca apa să nu se reverse. Apucați rezervorul de apă condensată de mânerul din față și de partea din spate.



- Goliți rezervorul.
- Repuneți rezervorul în uscător.

Poate cauza probleme de sănătate atât oamenilor, cât și animalelor. Nu beți apa condensată.

Sfat: Când se utilizează diferite aplicații de program, apa este îndepărtată din rezervorul de condens și reutilizată. Pentru a face acest lucru, rezervorul de condens trebuie umplut, vezi secțiunea „Umplerea rezervorului de condens”.

Umplerea rezervorului de condens

Apa de condens care se acumulează în timpul uscării este reutilizată pentru diferite aplicații de program și pulverizată în tambur printr-o duză de pulverizare.

Din acest motiv, rezervorul de condens trebuie să fie umplut cel puțin până la marcajul —min—. În caz contrar apare o defecțiune.

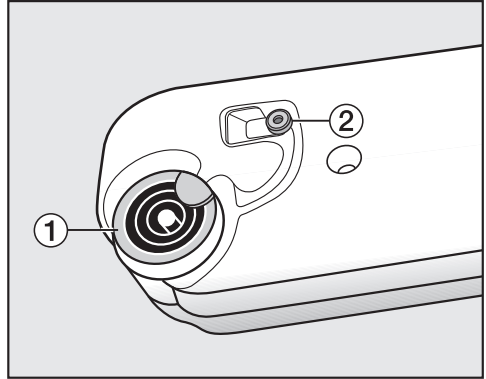
Marcajul —min— se află în față, pe partea stângă. Dacă descărcați apa condensată extern, rezervorul de condens este gol.



- Verificați nivelul de umplere al rezervorului de condens.
- Completați numai cu apă condensată disponibilă în comerț (pentru călcat).

Folosiți apă de la robinet numai în cazuri excepționale.

Dacă se folosește frecvent apă de la robinet, duza de pulverizare din orificiul de umplere se poate calcifica.



- 1 Ștuț de scurgere, 2 Garnitură de cauciuc
- Completați apa condensată prin inelele ștuțului de scurgere 1.

Duza de pulverizare din orificiul de umplere se poate înfunda. Umpleți doar cu apă curată. Nu amestecați alte parfumuri, detergenți și alte substanțe.

Curățarea garniturii de cauciuc

Dacă apa de la robinet a fost completată frecvent, pe garnitura de cauciuc 2 se pot acumula pete de calcar.

- Cu o lavetă moale, îndepărtați cu grijă depunerile de calcar de pe garnitura de cauciuc 2 cu o lavetă umedă.

Flaconul de parfum

FragranceDos

Cu ajutorul flaconului de parfum (accesoriu opțional), puteți conferi rufelor dumneavoastră la uscare o notă de parfum deosebită.

Acest uscător dispune de 2 locuri de introducere pentru flaconul de parfum. Astfel aveți diferite posibilități de utilizare.

- Utilizați ambele locuri de introducere pentru a comuta între două parfumi. Puteți închide flaconul de parfum de care nu aveți nevoie.
- Utilizați același parfum în ambele locuri de introducere a flaconului, pentru a spori intensitatea acestuia. Sau puteți alege între un parfum pentru rufe normale și DryFresh pentru împănare.
- Utilizați doar un loc de introducere dacă doriți să folosiți doar un parfum.

⚠ Probleme de sănătate și risc de incendiu ca urmare a manipulării greșite a flaconului de parfum.

În cazul contactului cu corpul, parfumul scurs vă poate afecta sănătatea. Parfumul scurs poate provoca un incendiu.

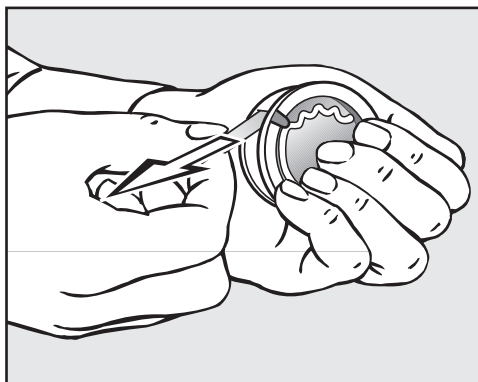
Citiți mai întâi capitolul „Indicații de siguranță și avertizări”, secțiunea „Utilizarea flaconului de parfum (accesoriu opțional)”.

Înlăturarea sigiliului de protecție de pe flaconul de parfum

Țineți flaconul de parfum doar în modul ilustrat. Nu țineți flaconul oblic sau răsturnat, deoarece parfumul se va vărsa.

- Scoateți flaconul de parfum din ambalaj.

Nu încercați să deschideți flaconul de parfum.

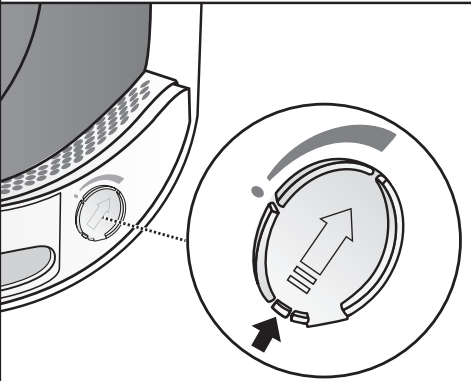
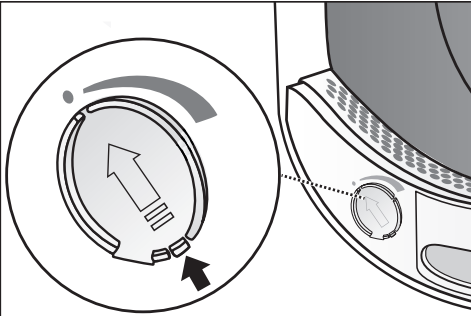


- Țineți flaconul ferm în mână pentru a preveni deschiderea sa accidentală.
- Înlăturați sigiliul de protecție.

Introducerea flaconului de parfum

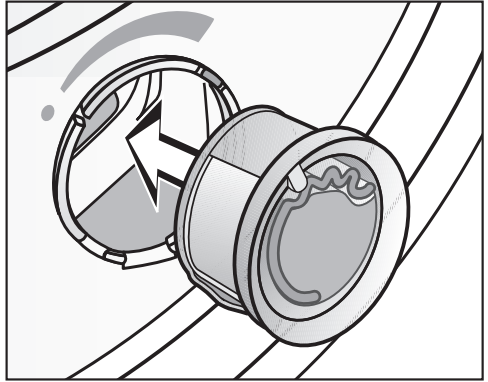
- Deschideți ușa uscătorului.

Flaconul de parfum se introduce în filtrul superior de scame. Locurile de introducere sunt situate în stânga și în dreapta mânerului îngropat.

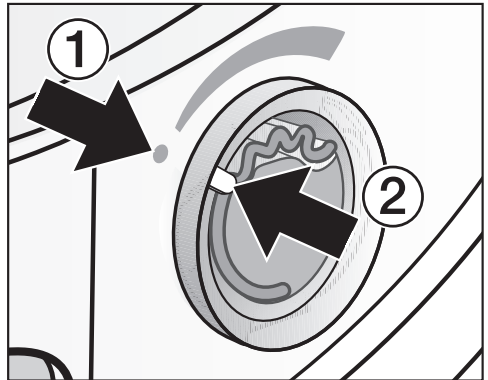


- Deschideți capacul glisant ținându-l de mâner, până când mânerul ajunge complet în partea de sus.

Pentru a nu se acumula scame, capacul glisant al locului de introducere neutilizat trebuie să rămână închis. Împingeți mânerul capacului glisant complet în jos (săgeată), până când se fixează în poziție cu un clic.

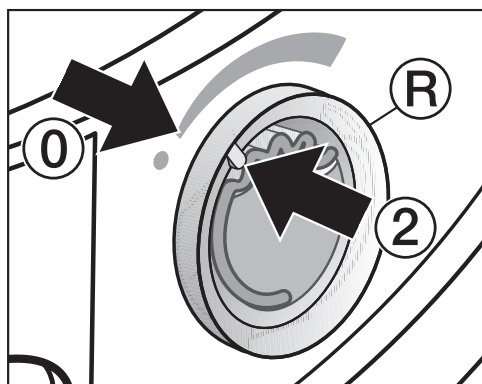


- Introduceți flaconul în locul prevăzut, până când se cuplează în poziție.



Marcajele ① și ② trebuie să fie aliniate.

Flaconul de parfum



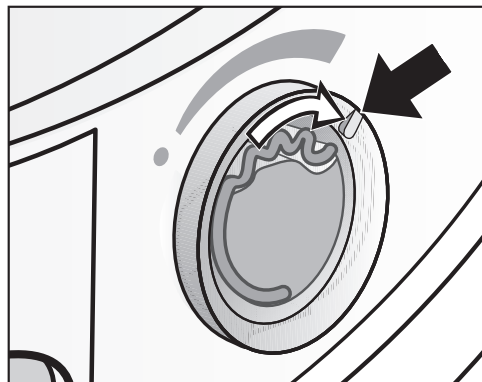
- Rotiți inelul exterior (R) puțin spre dreapta.

Flaconul de parfum poate aluneca afară.

Rotiți inelul exterior până când marcajele ② și ① se aliniază.

Deschiderea flaconului de parfum

Înainte de uscare, intensitatea parfumului poate fi reglată.

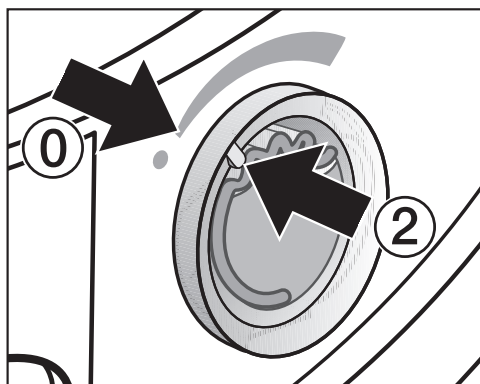


- Rotiți inelul exterior spre dreapta: cu cât deschideți mai mult flaconul, cu atât parfumul va fi mai intens.

Pentru ca parfumul să fie eliberat asupra rufelor în mod eficient, este nevoie ca acestea să fie umede, iar procesul de uscare să aibă o durată mai îndelungată, cu suficient transfer de căldură. Parfumul se va simți și în încăpere în timpul programului de uscare. Nu are loc transferul de parfum în programul *Aer rece*.

Închiderea flaconului de parfum

După uscare, flaconul de parfum trebuie închis, pentru ca parfumul să nu se piardă inutil.

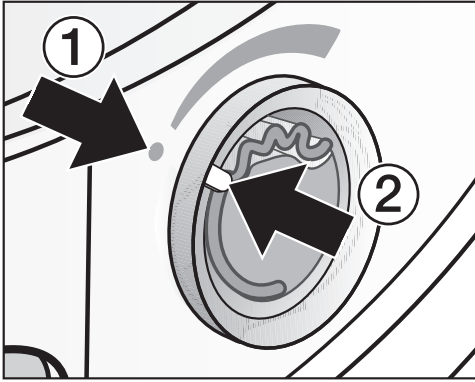


- Rotiți inelul exterior spre stânga, până când marcajul ② ajunge în poziția ①.

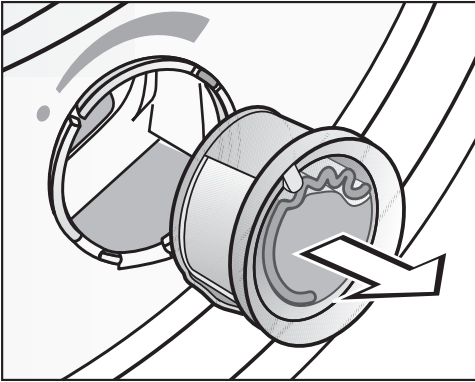
Dacă uscați din când în când fără parfum: scoateți flaconul de parfum și depozitați-l temporar în ambalajul de livrare.

Dacă intensitatea parfumului nu mai este suficientă, înlocuiți flaconul de parfum cu unul nou.

Scoaterea/înlocuirea flaconului de parfum



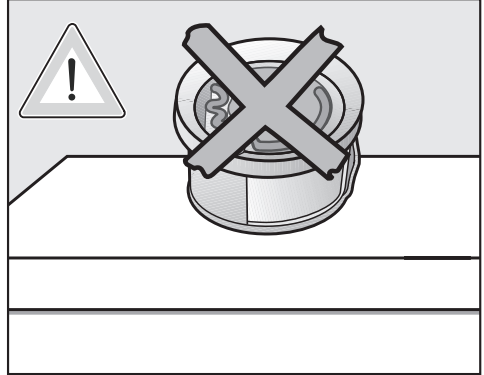
- Rotiți inelul exterior spre stânga, până când marcajele ① și ② se aliniază.



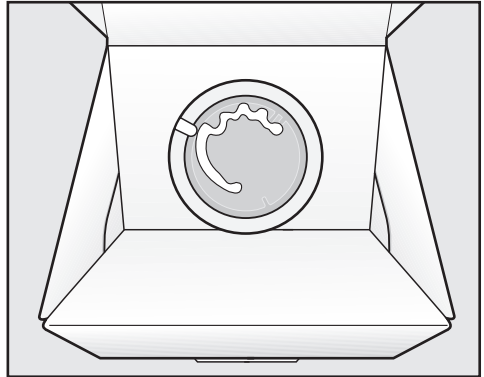
- Înlocuiți flaconul de parfum.

Puteți depozita temporar flaconul de parfum în ambalajul de livrare.

Puteți comanda flaconul de parfum de la reprezentanța sau Serviciul de asistență tehnică Miele, ori prin internet.



Parfumul se poate scurge.
Nu așezați flaconul culcat.



- Nu așezați ambalajul de livrare cu flaconul de parfum depozitat temporar în el în poziție orizontală sau cu susul în jos. Altfel parfumul se va scurge.
- Depozitați întotdeauna flaconul într-un loc rece și uscat și nu expus lumii directe a soarelui.
- Când cumpărați flacoane de parfum noi: înlăturați sigiliul de protecție doar imediat înainte de utilizare.

Curățare și întreținere

Filtrele de scame

Acest uscător dispune de 2 filtre de scame în deschiderea ușii. Ambele filtre de scame captează scamele rezultate în urma procesului de uscare.

Curățați filtrul de scame după fiecare proces de uscare. Astfel evitați prelungirea duratei de derulare a programelor.

Curățați filtrul de scame și atunci când pe afișaj se aprinde mesajul: Curățați filtrul de scame și cel din plintă. Pentru mai multe informații consultați Instrucțiunile de utilizare.

- Pentru a șterge mesajul, confirmați cu OK.

Scoaterea flaconului de parfum

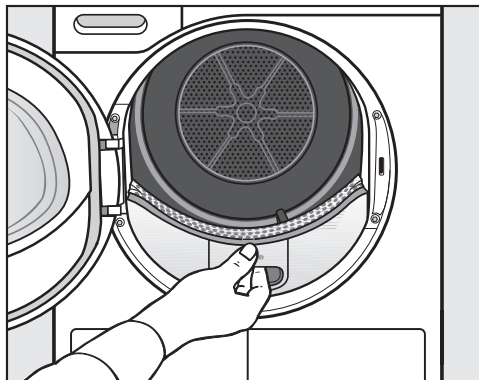
Dacă filtrul de scame și filtrul plinte nu sunt curățate, intensitatea parfumului se diminuează.

- Scoateți flaconul de parfum. Consultați capitolul „Flaconul de parfum”, secțiunea „Scoaterea/înlocuirea flaconului de parfum”.

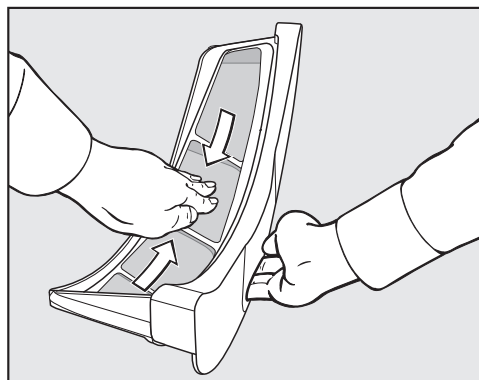
Înlăturarea scamelor vizibile

Sfat: Puteți înlătura scamele cu ajutorul unui aspirator, fără a le atinge.

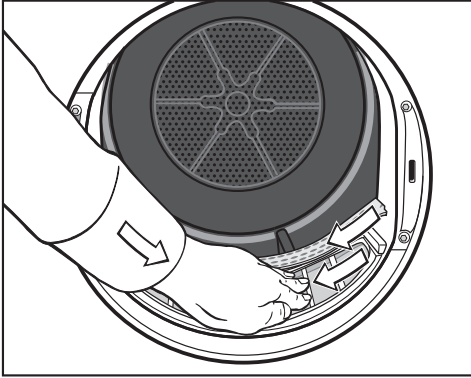
- Deschideți ușa.



- Scoateți filtrul superior, trăgându-l în afară.



- Înlăturați scamele (vezi săgețile).

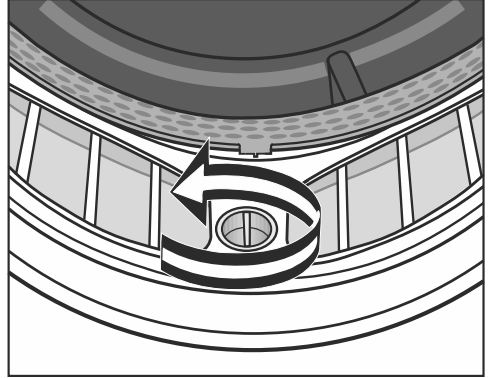


- Scoateți scamele (vezi săgețile) de pe suprafețele tuturor filtrelor de scame și din deflectorul perforat de rufe.
- Repuneți filtrul superior până când auziți că s-a cuplat corect în poziție.
- Închideți ușa.

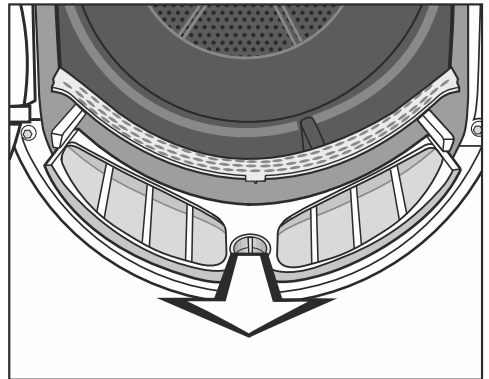
Curățarea temeinică a filtrelor de scame și a căilor de ventilare

Efectuați o curățare temeinică dacă durata de uscare s-a prelungit ori suprafețele filtrelor de scame sunt colmate în mod vizibil.

- Scoateți flaconul de parfum. Consultați capitolul „Flaconul de parfum“.
- Scoateți filtrul superior, trăgându-l în afară.

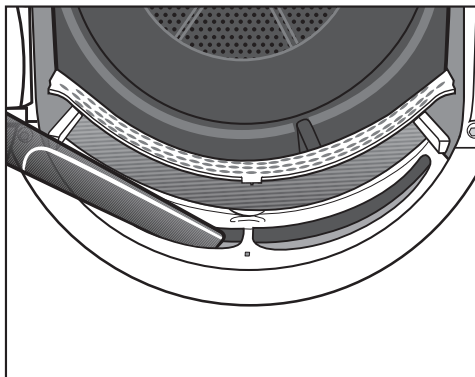


- Rotiți în sensul săgeții discul galben de pe filtrul inferior de scame (până când se decuplează).



- Scoateți filtrul (ținându-l de disc).

Curățare și întreținere



- Înlăturați din căile superioare (orificiile) de ventilare scamele vizibile, folosind un aspirator și duza alungită a acestuia.

La final, efectuați curățarea umedă a filtrelor de scame.

Curățarea umedă a filtrelor de scame

- Curățați suprafețele netede din plastic ale filtrelor de scame cu o lavetă umedă.
- Clățiți filtrele sub jet de apă caldă.
- Scuturați filtrele temeinic, apoi uscați-le cu grijă.

Dacă filtrele sunt încă umede când le repuneți, uscătorul se poate avaria.

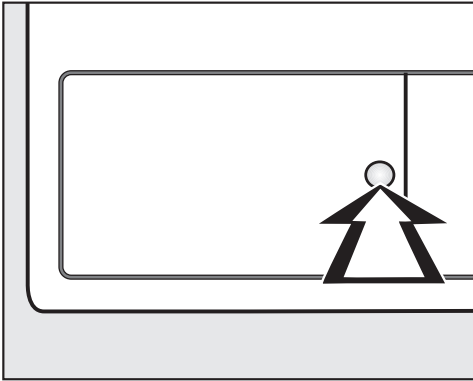
- Glisați filtrul inferior de scame în poziție și fixați-l cuplându-i discul galben.
- Glisați filtrul superior de scame în poziție.
- Închideți ușa.

Curățarea filtrului plintei

Curățați filtrul plintei întotdeauna când durata de derulare a programului s-a prelungit sau când pe afișaj apare mesajul: Curățați filtrul de scame și cel din plintă. Pentru mai multe informații consultați Instrucțiunile de utilizare.

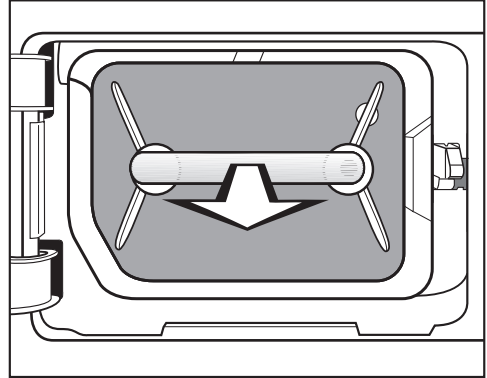
- Pentru a șterge mesajul, confirmați cu OK.

Îndepărtarea filtrului plintei



- Pentru a deschide, apăsați suprafața rotundă și adâncită de pe clapeta pentru schimbătorul de căldură.

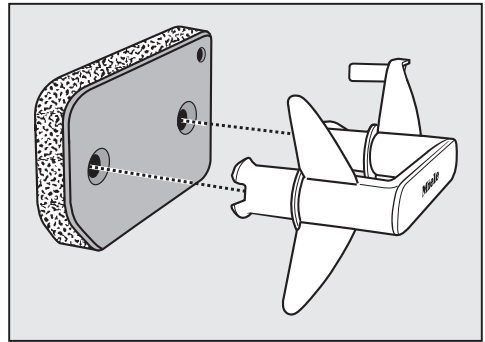
Clapeta va sări din locașul său.



- Scoateți filtrul plintei apucându-l de mâner.

La extragerea filtrului plintei, știftul de ghidare din dreapta iese în afară. Știftul de ghidare împiedică închiderea clapetei fără ca filtrul plintei să fie introdus.

Curățarea filtrului plintei



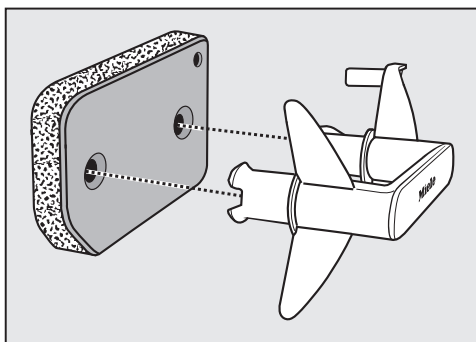
- Scoateți mânerul din filtrul plintei.
- Curățați temeinic filtrul sub jet de apă.
- În timp ce îl spălați, presați cu grijă filtrul în mod repetat.
- Spălați filtrul până când nu mai sunt vizibile niciun fel de reziduuri.
- Folosiți o lavetă umedă pentru a înlătura eventualele scame de pe mâner.

Curățare și întreținere

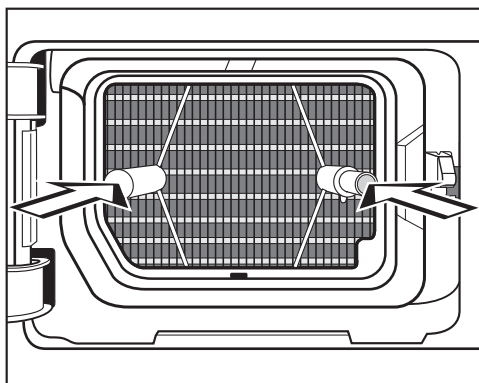
⚠ Pagube ca urmare a unui filtru deteriorat sau uzat.

Schimbătorul de căldură se înfundă atunci când filtrul plintei nu are o stare corespunzătoare. Poate surveni o defecțiune.

Controlați filtrul plintei conform secțiunii „Înlocuirea filtrului plintei” din capitolul „Ghid pentru soluționarea problemelor”. Înlocuiți filtrul plintei dacă este necesar.



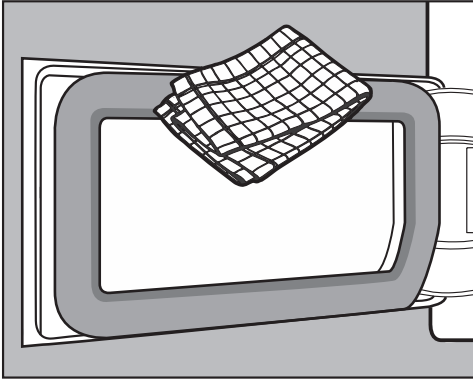
- Repuneți filtrul plintei pe mâner și verificați să fie orientat corect.



- Împingeți filtrul complet în interior.

În același timp, introduceți în interior știftul de ghidare din dreapta.

Curățarea clapetei pentru filtrul plin-tei



- Folosiți o lavetă umedă pentru a înlătura eventualele scame. Procedați cu atenție, pentru a nu deteriora garnitura de cauciuc.
- Închideți clapeta schimbătorului de căldură.

⚠ Pagube sau uscare inefficientă, atunci când se uscă fără filtrul plin-tei sau cu clapeta schimbătorului de căldură deschisă.

Acumulările excesive de scame pot duce la defectarea uscătorului. Un sistem neetanș duce la o uscare inefficientă.

Folosiți uscătorul doar cu filtrul plin-tei introdus și cu clapeta schimbătorului de căldură închisă.

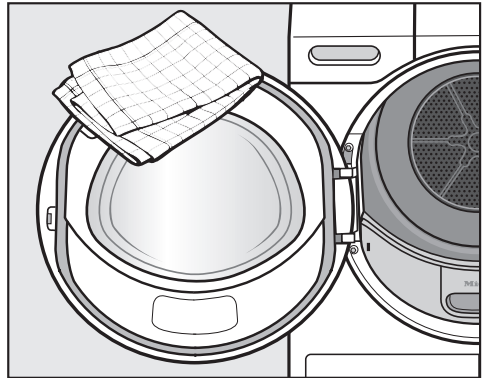
Curățarea uscătorului de rufe

Deconectați uscătorul de la rețeaua electrică.

⚠ Pagube ca urmare a utilizării unor produse de întreținere necorespunzătoare.

Produsele de întreținere necorespunzătoare pot deteriora suprafețele de plastic și alte componente.

Nu folosiți solvenți, agenți de curățare abrazivi, agenți de curățare pentru sticlă sau universali.




- Curățați uscătorul și garnitura de etanșare de pe partea interioară a ușii doar cu o lavetă ușor umedă și soluție diluată de apă cu săpun sau detergent de vase.
- Ștergeți toate componentele cu o lavetă uscată și moale.

Ghid pentru soluționarea problemelor




Cu ajutorul ghidului de mai jos veți putea remedia majoritatea problemelor și defecțiunilor care pot interveni în timpul utilizării obișnuite a mașinii. Astfel veți putea economisi timp și bani, deoarece nu va mai fi nevoie să contactați Serviciul Clienți.

Tabelele de mai jos vă vor ajuta să găsiți și să înlăturați cauza unei defecțiuni sau a unei probleme.


Mesaje de eroare pe afișaj după ce programul a fost anulat

Mesaj	Cauză posibilă și remediere
 Curățați filtrul de scame. Verificați căile de ventilare.	Există colmatări cauzate de scame sau resturi de detergent. ■ Pentru a elimina mesajul, confirmați cu OK. ■ Curățați filtrele de scame și filtrul plintei. Respectați indicațiile de curățare din capitolul „Curățare și întreținere“.
	Filtrele de scame și filtrul plintei sunt deteriorate sau deformat. ■ Verificați filtrele de scame și filtrul plintei. Dacă este necesar, schimbați-le.
	Filtrele de scame și filtrul plintei sunt înfundate. Curățarea nu mai este posibilă. ■ Verificați filtrele de scame și filtrul plintei. Dacă este necesar, schimbați-le.
	Dacă este necesară înlocuirea filtrului plintei care nu mai funcționează corespunzător, momentul înlocuirii este menționat în capitolul „Ghid pentru soluționarea problemelor“, secțiunea „Înlocuirea filtrului plintei“.

Ghid pentru soluționarea problemelor

Mesaj	Cauză posibilă și remediere
 Curățați filtrul de scame. Verificați căile de ventilare.	<p>După curățarea temeinică, filtrul de bază pare curat. Cu toate acestea, un program se întrerupe și mesajul de eroare apare din nou. Există probabil și reziduuri mai adânci care nu au putut fi îndepărtate.</p> <ul style="list-style-type: none"> ■ Pentru a elimina mesajul, confirmați cu OK. ■ Verificați cauzele posibile descrise în cele ce urmează. <p>Schimbătorul de căldură este colmatat.</p> <ul style="list-style-type: none"> ■ Verificați schimbătorul de căldură. Urmați indicațiile din secțiunea „Verificarea schimbătorului de căldură“ din capitolul „Ghid pentru soluționarea problemelor“. <p>Filtrul plitei este colmatat în profunzime.</p> <ul style="list-style-type: none"> ■ Verificați filtrul plinteii. Urmați indicațiile din secțiunea „Înlocuirea filtrului plinteii“ din capitolul „Ghid pentru soluționarea problemelor“. ■ Dacă filtrul plinteii nu este deformat sau defect, puteți regenera filtrul plinteii în mașina de spălat. Urmați indicațiile din secțiunea „Regenerarea filtrului de bază“ din capitolul „Ghid pentru soluționarea problemelor“.
 Goliți recipientul sau verificați evacuarea.	<p>Rezervorul de apă condensată este plin sau furtunul de evacuare este răsucit.</p> <ul style="list-style-type: none"> ■ Pentru a elimina mesajul, deschideți și închideți ușa cu uscătorul pornit. Sau opriți și porniți uscătorul. ■ Goliți apa condensată. ■ Verificați furtunul de evacuare.
 Blocaj detectat. Desfaceți rufele și reporniți.	<p>Rufele s-au distribuit neuniform sau s-au înfășurat.</p> <ul style="list-style-type: none"> ■ Deschideți ușa și desfaceți rufele. Dacă este necesar, scoateți o parte din rufe. ■ Opriți uscătorul și porniți-l din nou. ■ Porniți un program.

Ghid pentru soluționarea problemelor

Mesaj	Cauză posibilă și remediere
<p> Eroare F. Dacă nu reușiți să reporniți aparatul, contactați Serviciul de asistență tehnică.</p>	<p>Nu reușiți să identificați cauza problemei.</p> <ul style="list-style-type: none">■ Opriți uscătorul și porniți-l din nou.■ Porniți un program. <p>Dacă programul se oprește din nou și apare un mesaj de eroare, există o defecțiune. Contactați Serviciul Clienți Miele.</p>

Ghid pentru soluționarea problemelor

Indicații pe afișaj

Mesaj	Cauză posibilă și remediere
000	S-a activat codul PIN. ■ Introduceți codul și confirmați-l. Dezactivați codul PIN dacă nu doriți ca mesajul să reapară pe afișaj la următoarele porniri ale mașinii.
Final/Răcire	După terminarea programului, rufele sunt răcite în continuare. ■ Puteți scoate rufele și le puteți răsfira sau le puteți lăsa mai departe în uscător pentru a se răci.
i Curățați filtrul de scame și cel din plintă. Pentru mai multe informații consultați Instrucțiunile de utilizare.	Uscătorul nu funcționează optim sau eficient. Cauze posibile pot fi colmatările cu scame sau resturi de detergent. ■ Pentru a elimina avertizarea, confirmați cu OK. ■ Respectați indicațiile de curățare din capitolul „Curățare și întreținere”. ■ Curățați filtrele de scame. ■ Controlați și filtrul de bază și curățați-l, dacă este necesar. Puteți influența apariția mesajului Curățați filtrul de scame și cel din plintă. Pentru mai multe informații consultați Instrucțiunile de utilizare.. ■ Urmați descrierea din capitolul „Setări”, secțiunea „Indicator căi aerisire”.
i Umpleți colectorul de condens cu apă.	Rezervorul de condens este gol. Când se utilizează diferite aplicații de program, apa este îndepărtată din rezervorul de condens și reutilizată. ■ Pentru a elimina avertizarea, confirmați cu OK. ■ Umpleți rezervorul de condens până cel puțin la marcajul —min—.
i Vă rugăm deschideți și închideți ușa.	După selectarea programului Finisare la aburi vi se atrage atenția să introduceți rufele. ■ Încărcați rufele în tambur.

Ghid pentru soluționarea problemelor

Un rezultat de spălare nesatisfăcător

Problemă	Cauză posibilă și remediere
Rufe nu sunt uscate satisfăcător cu <i>DryCare 40</i> suplimentar.	<p>În încăperea unde funcționează uscătorul este prea cald. Prin urmare, procesul DryCare a fost finalizat prematur.</p> <ul style="list-style-type: none">■ Aerisiți bine încăperea.■ Pentru a termina de uscat rufe, selectați <i>Aer cald</i> cu <i>DryCare 40</i> suplimentar.
Rufe nu sunt uscate satisfăcător.	<p>Ați încărcat țesături de diferite tipuri.</p> <ul style="list-style-type: none">■ Finalizați uscarea folosind programul <i>Aer cald</i>.■ Data viitoare selectați un program mai potrivit. <p>Sfat: puteți ajusta individual umiditatea reziduală a unor programe. Consultați capitolul „Setări”.</p>
Rufe sau pernele umplute cu puf degajă un miros neplăcut în urma uscării	<p>Rufe au fost spălate cu prea puțin detergent. Puful are tendința de a emana un miros specific în contact cu căldura.</p> <ul style="list-style-type: none">■ Lenjerie: spălați cu suficient detergent■ Perne: lăsați-le să se aerisească în aer liber, nu în uscător■ Dacă preferați un anumit miros, utilizați la uscare flaconul cu parfum (disponibil ca accesoriu opțional).
După uscare, articolele din fibre sintetice sunt încărcate electrostatic	<p>Fibrele sintetice au tendința de a se încălca electrostatic.</p> <ul style="list-style-type: none">■ Sarcina electrostatică din timpul uscării poate fi redusă adăugând balsam de rufe la ultima clătire a programului de spălare.
S-au acumulat scame	<p>În timpul procesului de uscare, de pe rufe se desprind scame, care sunt în general rezultatul frecării produse în timpul purtării și al spălării articolelor. Solicitarea uscătorului este relativ redusă. Scamele sunt colectate de filtrele de scame și de filtrul plintei și pot fi ușor îndepărtate.</p> <ul style="list-style-type: none">■ Citiți capitolul „Curățare și întreținere”.

Ghid pentru soluționarea problemelor


Procesul de uscare durează foarte mult

Problemă	Cauză posibilă și remediere
Procesul de uscare durează prea mult sau chiar se oprește.*	În încăperea unde funcționează uscătorul este prea cald. ■ Aerisiți bine încăperea.
	Pot exista blocaje cauzate de resturi de detergent, fibre de păr și scame fine. ■ Curățați filtrele de scame și filtrul plintei. ■ Îndepărtați scamele vizibile din schimbătorul de căldură.
	Rufele s-au distribuit neuniform sau s-au înfășurat. Tamburul este prea plin. ■ Afânați rufele și scoateți o parte din ele. ■ Porniți un program.
	Grilajul din dreapta jos este blocat. ■ Înlăturați coșul de rufe sau alte obiecte care blochează fantele.
	Rufele nu au fost centrifugate suficient. ■ Pe viitor centrifugați rufele la o viteză mai mare de centrifugare.
	Piese metalice (de ex. fermoarele) nu au permis uscătorului să înregistreze nivelul corect de umiditate a rufelor. ■ Pe viitor deschideți fermoarele. ■ Dacă problema reapare, uscați articolele cu fermoare lungi folosind doar programul <i>Aer cald</i> .

* Opriți și reporniți uscătorul înainte de a începe un nou program.

Ghid pentru soluționarea problemelor

Probleme generale cu uscătorul

Problemă	Cauză posibilă și remediere
În timpul funcționării se aude un zbârnâit sau un bâzâit.	<p>Compresorul (pompa de căldură) a intrat în funcțiune. Sau ați selectat o aplicație de ramming program în care apa de condensare este pulverizată în tambur.</p> <ul style="list-style-type: none">■ Nu este nevoie să faceți nimic. Aceste zgomote sunt normale și apar atunci când compresorul sau pompa de condens funcționează. <p>Nu este o defecțiune.</p>
Nu puteți porni niciun program	<p>Nu puteți identifica nicio cauză evidentă.</p> <ul style="list-style-type: none">■ Introduceți ștecărul în priză.■ Porniți uscătorul.■ Închideți ușa uscătorului.■ Verificați siguranța instalației din locuință. <p>Cădere de tensiune? După revenirea tensiunii, programul va continua să ruleze în mod automat.</p>
După selectarea extra-opțiunilor <i>DryFresh</i>, <i>PowerFresh</i> sau <i>DryCare 40</i> gradul de uscare „sare“ înapoi la altul.	<p>Gradul de uscare selectat anterior nu este posibil în combinație cu funcția suplimentară. Următorul grad de uscare posibil este selectat automat.</p>
Afișajul este stins, iar butonul <i>Start/Stop</i> clipește lent.	<p>Afișajul se închide automat, pentru a economisi energie (standby).</p> <p>Dacă programul a atins etapa Anti-șifonare, tamburul se va roti periodic.</p> <ul style="list-style-type: none">■ Apăsați un buton. Modul standby se dezactivează.
Uscătorul se oprește după terminarea programului.	<p>Acest uscător se oprește automat. Aceasta nu este o eroare, ci o funcționare corespunzătoare.</p>
Afișajul este într-o limbă necunoscută.	<p>S-a selectat o altă limbă din meniul „Setări, Limbă “.</p> <ul style="list-style-type: none">■ Acum setați limba dorită. Simbolul stegulețului vă va ghida prin opțiuni.

Ghid pentru soluționarea problemelor

Problemă	Cauză posibilă și remediere
<p>Iluminatul interior al tamburului nu se aprinde.</p>	<p>Iluminatul interior al tamburului se oprește automat, după o perioadă de timp și după începerea programului (economisire de energie).</p> <ul style="list-style-type: none"> ■ Opriti uscătorul și porniți-l din nou. ■ Pentru a reporni iluminatul interior al tamburului, deschideți ușa uscătorului.
	<p>Iluminatul interior al tamburului este defect. Iluminatul interior al tamburului este proiectat pentru o durată lungă de viață și, prin urmare, nu trebuie înlocuit de regulă.</p> <ul style="list-style-type: none"> ■ În cazul în care iluminatul interior al tamburului nu se aprinde, contactați Serviciul Clienți Miele.
<p>Pulverizarea pentru apa condensată care este pulverizată în tambur este insuficientă.</p>	<p>Când se utilizează diferite aplicații de program, apa este preluată din rezervorul de condens și pulverizată în tambur. Jetul de pulverizare poate eșua.</p>
	<p>Filtru de scame din rezervorul de condens este colmatat.</p> <ul style="list-style-type: none"> ■ Curățarea filtrului de scame din rezervorul de condens. Consultați secțiunea „Curățarea filtrului de scame din rezervorul de condens“ din acest capitol.
	<p>La duza de pulverizare din orificiul de umplere există depuneri de calcar.</p> <ul style="list-style-type: none"> ■ Înlocuiți duza de pulverizare. Consultați secțiunea „Înlocuirea duzei de pulverizare pentru apă de condensare“ din acest capitol. ■ Utilizați exclusiv apă condensată și nu apă de la robinet. <p>Pe termen lung, apa de la robinet provoacă depuneri de calcar.</p>

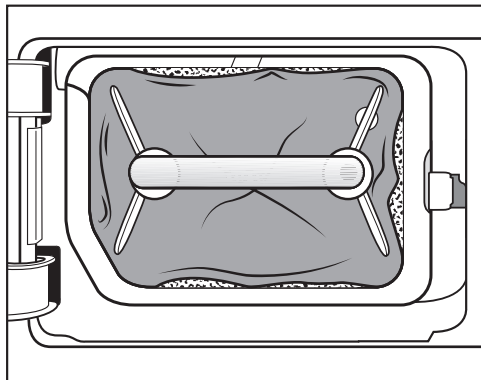
Ghid pentru soluționarea problemelor

Înlocuirea filtrului plintei

Schimbătorul de căldură se poate înfunda.

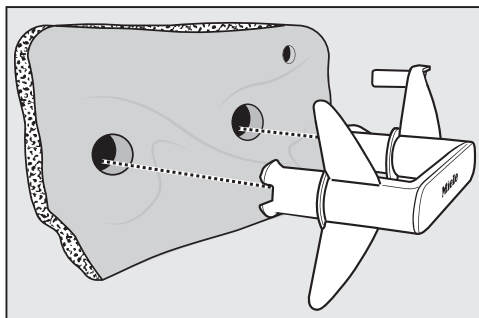
Dacă identificați urmele de uzură descrise mai jos înainte sau după curățare, înlocuiți imediat filtrul plintei (accesoriu opțional).

Potrivire imperfectă



Marginile filtrului plintei nu sunt aliniate, iar filtrul plintei este deformat. Pe la marginile nealinate sunt suflate scame nefiltrate în schimbătorul de căldură. Astfel schimbătorul de căldură se înfundă permanent.

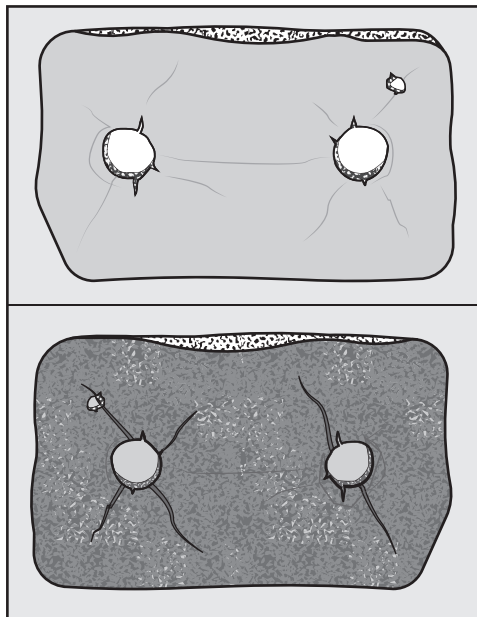
Deformări



Deformările indică faptul că filtrul plintei este uzat.

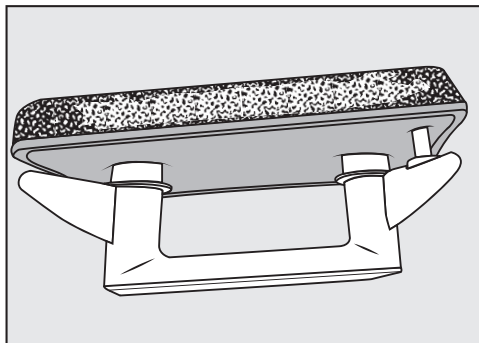
Ghid pentru soluționarea problemelor

Fisuri, crăpături, amprente



Prin crăpături și fisuri au fost suflate scame în schimbătorul de căldură. Astfel schimbătorul de căldură se înfundă permanent.

Reziduuri albe sau de alte culori



Reziduurile provin din resturi de fibre de la rufe și componente nedizolvate ale detergentului. Reziduurile se găsesc pe partea frontală și pe marginile laterale ale filtrului plintei. În cazuri extreme, aceste reziduuri formează cruste dure. Reziduurile indică faptul că marginile filtrului plintei nu se mai aliniază perfect, chiar dacă el arată ireproșabil: pe la margini sunt suflate scame nefiltrate.

Regenerați filtrul plintei. Dacă filtrul plintei prezintă din nou astfel de reziduuri după scurt timp, el trebuie înlocuit.

Ghid pentru soluționarea problemelor

Regenerarea filtrului plintei

Puteți regenera unul sau mai multe filtre ale plintei murdare în mașina de spălat. Astfel filtrul plintei poate fi utilizat din nou.

Înainte de regenerare, verificați dacă filtrul plintei are o stare corespunzătoare. Controlați filtrul plintei conform secțiunii „Înlocuirea filtrului plintei” din capitolul „Ghid pentru soluționarea problemelor”. Înlocuiți filtrul plintei dacă este uzat.

- Spălați unul sau mai multe filtre ale plintei separat, fără textile. Nu adăugați detergent.
- Alegeți un program de spălare scurt cu o temperatură maximă de 40 °C și o viteză maximă de centrifugare de 600 rpm.

După spălare și centrifugare, puteți folosi din nou filtrul plintei.

Verificarea schimbătorului de căldură

⚠ Pericol de rănire ca urmare a lamelelor de răcire ascuțite.

Vă puteți tăia.

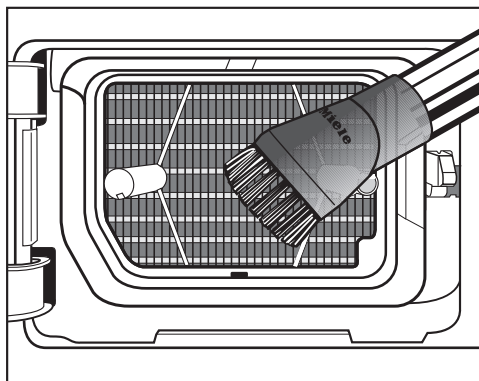
Nu atingeți cu mâna lamelele de răcire.

- Verificați dacă s-au acumulat scame.

Dacă există scame, ele trebuie îndepărtate.

⚠ Pagube ca urmare a unei curățări greșite a schimbătorului de căldură. Dacă lamelele de răcire sunt deteriorate sau îndoite, uscătorul nu usucă suficient.

Curățați-le cu un aspirator și o perie de praf. Treceți cu grijă peria peste suprafața lamelelor de răcire ale schimbătorului de căldură, fără a apăsa.

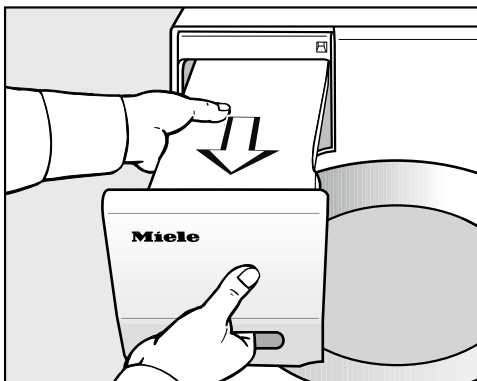


- Aspirați scamele și reziduurile.

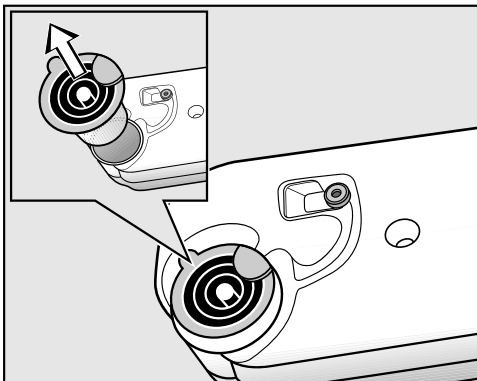
Ghid pentru soluționarea problemelor

Curățarea filtru de scame din rezervorul de condens

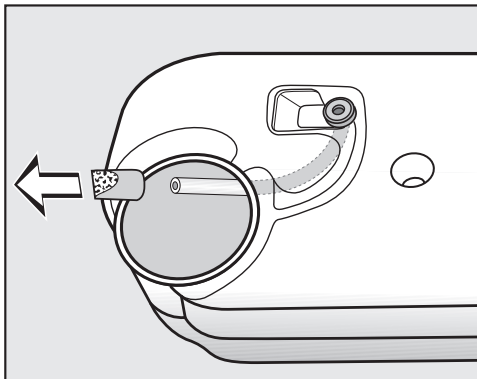
Când se utilizează diferite aplicații de program, apa este preluată din rezervorul de condens și pulverizată în tambur. Jetul de pulverizare poate eșua. Filtru de scame din rezervorul de condens este colmatat.



- Trageți rezervorul în afară.



- Introduceți degetul sub excrescența laterală a ștuțului de scurgere.
- Trageți ștuțul de scurgere în afară.



Nu trageți cu putere de furtun, pentru a preveni slăbirea.

- Treceți capătul furtunului prin orificiu.
- Țineți bine de capătul furtunului.
- Cu cealaltă mână desprindeți filtrul de scame de pe capătul furtunului.
- Clătiți filtrul de scame sub jet de apă, până când sunt îndepărtate scamele.
- Atașați filtrul de scame la capătul furtunului.
- Lăsați furtunul să alunece lejer în rezervorul de condens.
- Introduceți corect ștuțul de scurgere în orificiul rezervorului de condens. Pentru aceasta respectați imaginea.

Înlocuirea duzei de pulverizare pentru apă de condensare

Când se utilizează diferite aplicații de program, apa este preluată din rezervorul de condens și pulverizată în tambur. Jetul de pulverizare poate eșua. S-a acumulat calcar pe duza de pulverizare.

Ghid pentru soluționarea problemelor

Scoateți duza de pulverizare (accesorii opționale). Înlocuiți duza de pulverizare.

Puteți să înlocuiți duza de pulverizare numai cu o unealtă specială. Unealta este atașată noii duze de pulverizare.

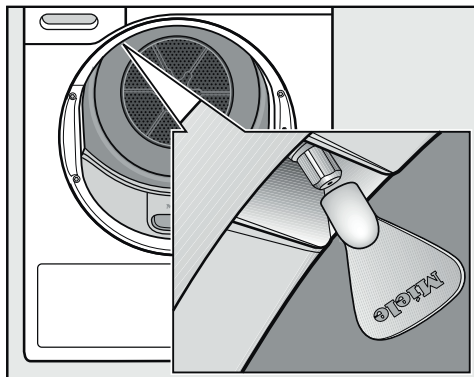
⚠ Defecțiuni ca urmare a utilizării unei unelte greșite.

Duza de pulverizare și uscătorul se pot deteriora.

Utilizați doar unealta atașată, nu alte unelte.

- Deschideți ușa uscătorului.

În partea stângă sus în orificiul de umplere vedeți duza de pulverizare.



- Introduceți unealta la duza de pulverizare.
- Rotiți unealta spre stânga, deșurubând duza de pulverizare.
- Introduceți noua duză de pulverizare în unealtă.
- Rotiți unealta spre dreapta, înșurubând duza de pulverizare.

Uscătorul nu trebuie utilizat fără duza de pulverizare.

Contact în caz de defecțiuni

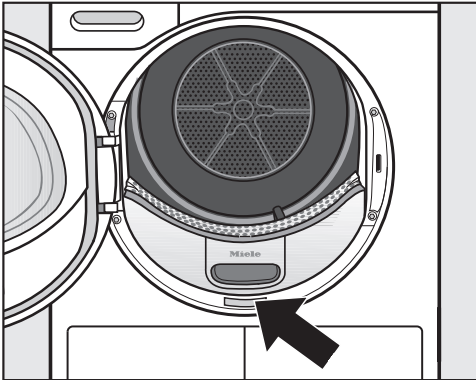
În cazul oricăror defecțiuni pe care nu le puteți remedia dumneavoastră, vă rugăm să contactați reprezentanța Miele sau Serviciul Clienți Miele.

Puteți să rezervați Serviciul Clienți Miele online, la www.miele.com/service.

Datele de contact ale Serviciului Clienți Miele sunt trecute la finalul acestor documente.

Serviciul Clienți are nevoie să știe denumirea modelului și numărul de fabricație (Fabr./SN/Nr.). Ambele informații pot fi găsite pe eticheta cu date tehnice.

Găsiți eticheta cu date tehnice atunci când deschideți ușa uscătorului:



Accesorii opționale

Puteți achiziționa accesorii opționale pentru acest uscător de rufe de la reprezentanța sau Serviciul Clienți Miele.

Acestea, cât și multe alte produse interesante, pot fi comandate și prin Miele Webshop.

Coș pentru uscarea rufelor

Cu ajutorul coșului pentru uscarea rufelor, puteți usca sau aerisi articole care nu pot fi supuse solicitărilor mecanice.

Flaconul de parfum

Utilizați flaconul cu parfum la uscare atunci când doriți ca rufe să aibă un anumit miros.

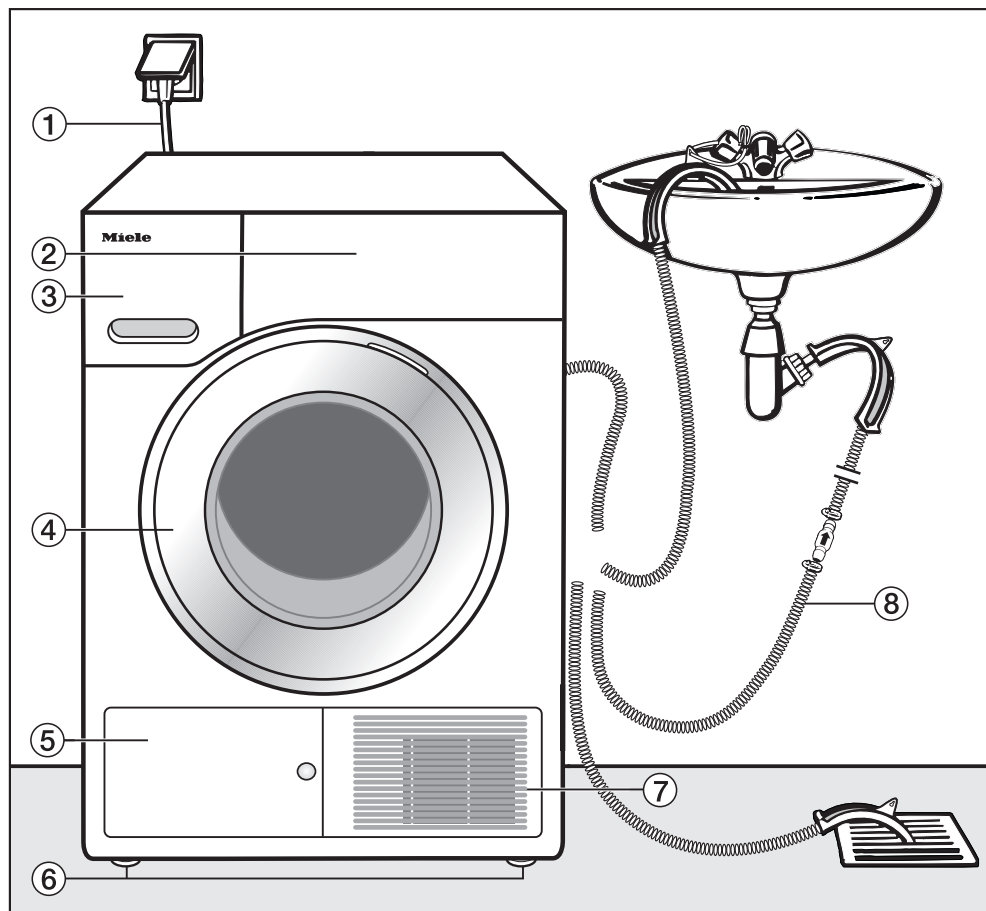
Garanție

Perioada de garanție a mașinii este de 2 ani.

Mai multe informații puteți găsi în Condițiile de garanție livrate împreună cu produsul.

Instalare

Vorderansicht



① Cablu de alimentare

② Panou de comandă

③ Rezervor de apă condensată

④ Ușă

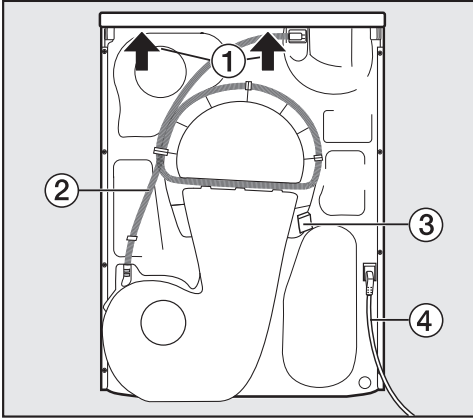
⑤ Clapetă pentru filtrul plintei

⑥ 4 picioare reglabile

⑦ Grilaj aer rece

⑧ Furtun de evacuare pentru apa condensată

Vedere din spate



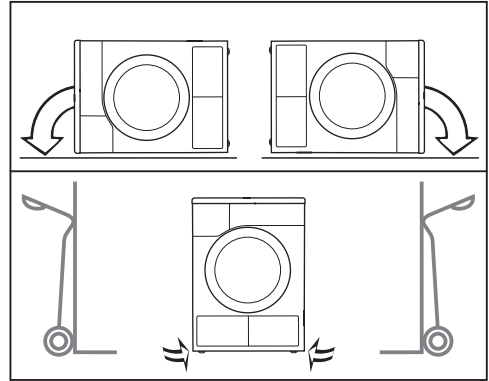
- ① Capac proeminent pentru prindere la transportul mașinii
- ② Furtun de evacuare pentru apa condensată
- ③ Cârlig pentru înfășurarea cablului de alimentare în vederea transportului
- ④ Cablu de alimentare

Transportarea uscătorului

⚠ Vătămări corporale și daune materiale provocate de transportul necorespunzător.

Dacă uscătorul se răstoarnă, vă puteți răni și pot fi generate daune materiale.

Pe timpul transportului aveți grijă ca uscătorul să aibă o poziție stabilă.



- Dacă transportați uscătorul în poziție culcată: așezați-l doar pe peretele lateral stâng sau drept.
- Dacă transportați uscătorul în poziție verticală: dacă folosiți o lisă, transportați uscătorul tot pe peretele lateral stâng sau drept.

Transportarea uscătorului la locul de amplasare

⚠ Fixarea posterioară a capacului poate deveni friabilă ca urmare a unor cauze externe.

Capacul se poate rupe atunci când este apucat.

Verificați poziția fixă a suportului capacului, înainte de a apuca de capac.

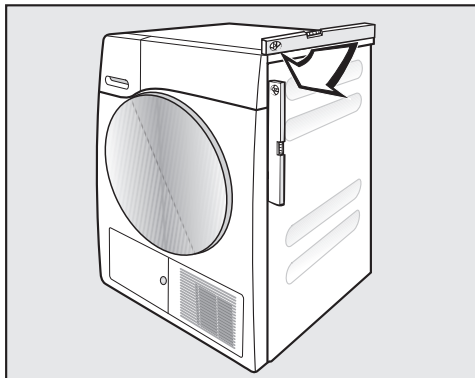
- Transportați uscătorul de picioarele frontale și de capac.

Instalare

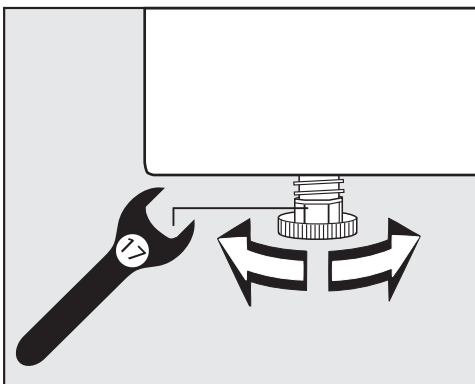
Instalare

Aducerea la nivel a uscătorului

Verificați ca ușa uscătorului să nu vină în contact cu alte uși blocabile, uși glisante sau uși care se închid în direcția opusă.



Pentru o funcționare adecvată, uscătorul trebuie să fie echilibrat pe verticală. Eventualele denivelări ale pardoselii pot fi compensate prin rotirea picioarelor reglabile ale uscătorului.



- Răsuciți picioarele reglabile cu o cheie fixă sau cu mâna.

Repaus după instalare

⚠ Daune la uscător provocate de punerea în funcțiune prematură. Se poate deteriora pompa de căldură.

După instalare, așteptați o oră înainte de a pune uscătorul în funcțiune.

Ventilare

Fantele de admisie a aerului rece din partea frontală a uscătorului nu trebuie blocate sau acoperite. În caz contrar se va împiedica ventilarea eficientă pentru răcirea schimbătorului de căldură.

Spațiul de ventilare dintre baza uscătorului și podea nu trebuie acoperit cu plinte ornamentale, covoare cu fir lung etc. În caz contrar nu se va asigura pătrunderea unei cantități suficiente de aer sub uscător.

Aerul cald eliminat de uscător în urma răcirii schimbătorului de căldură măjorează temperatura aerului din încăpere. De aceea, este foarte important să asigurați o bună aerisire a încăperii, de ex. deschizând o fereastră. În caz contrar, se vor prelungi duratele programelor de uscare (și se va măjora consumul energetic).

Înainte să deplasați din nou uscătorul

După fiecare utilizare, se va acumula o cantitate mică de apă condensată în jurul pompei. Această apă se poate revărsa dacă uscătorul este înclinat în timpul transportului. Recomandare: Este indicat să rulați programul *Aer cald* timp de aprox. 1 minut înainte de a deplasa uscătorul. Resturile de apă condensată vor ajunge astfel în rezervorul de apă condensată (pe care îl puteți scoate și goli) sau vor fi eliminate prin furtunul de evacuare.

Cerințe suplimentare de instalare

Instalarea sub un blat

Acest uscător poate fi instalat sub un blat.

Defect al aparatului ca urmare a acumulării de căldură.

Asigurați-vă că există posibilitatea de evacuare a curentului de aer cald care iese din aparat.

- Nu este posibilă demontarea capacului.
- Priza electrică trebuie să fie amplasată într-un loc accesibil, în apropierea uscătorului.
- Este posibil ca timpii de uscare să se prelungească ușor.

Accesorii opționale

Kit de supraetajare mașină de spălat-uscător

Uscătorul poate fi combinat cu o mașină Miele de spălat rufe, într-o unitate supraetajată. Pentru aceasta, aveți nevoie de un kit de supraetajare Miele corespunzător modelului dumneavoastră de uscător.

– Soclu

Uscătorul poate fi instalat pe un soclu cu sertar.

Instalare

Evacuarea apei condensate

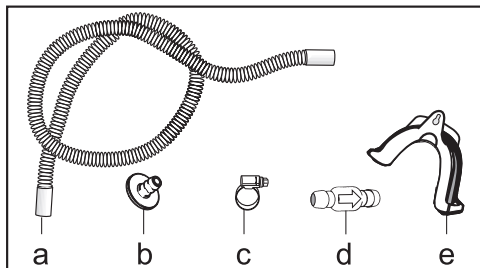
Observații generale

În timpul procesului de uscare, apa condensată ajunge în rezervor prin furtunul de evacuare din spatele uscătorului.

Apa condensată poate fi evacuată și direct spre exterior prin furtunul de evacuare de pe partea posterioară a uscătorului. În acest caz, rezervorul de apă condensată nu mai trebuie golit.

Lungime furtun: 1,49 m
Înălțime max. de pompare: 1,00 m
Lungime max. de evacuare: 4,00 m

Accesorii pentru evacuare



- furnizate: adaptor (b), colier pentru furtun (c), suport pentru furtun (e);
- opționale, disponibile la Miele: kitul „supapă unisens“ pentru evacuarea în exterior a apei condensate. Supapa unisens (d), furtunul de prelungire (a) și colierele (c) sunt livrate împreună cu aparatul.

Condiții de instalare speciale cu supapă unisens

⚠ Daune provocate de condensul care se scurge înapoi în aparat. Apa poate să curgă sau să fie aspirată înapoi în uscător. Daunele pot afecta uscătorul precum și locul de amplasare.

Folosiți supapa unisens dacă scufundați capătul furtunului în apă sau îl conectați la diverse racorduri de apă.

Înălțime maximă de pompare cu supapă unisens: 1,00 m

Este nevoie de o supapă unisens în următoarele situații:

- Racordare la ramificația scurgerii chiuvetei sau la o scurgere în podea, atunci când capătul furtunului este scufundat în apă.
- Racordare la ramificația scurgerii chiuvetei.
- Diverse posibilități de racordare, dacă uscătorul este racordat la un sistem de scurgere folosit deja de un alt aparat, de ex. o mașină de spălat vase sau rufe.

Dacă supapa unisens este montată greșit, evacuarea nu este posibilă. Montați supapa unisens cu săgeata îndreptată în direcția de curgere a apei.

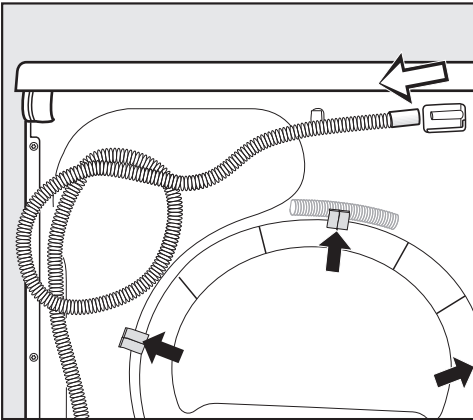
Amplasarea furtunului de evacuare

⚠ Deteriorarea furtunului de evacuare prin manevrarea necorespunzătoare.

Furtunul de evacuare se poate deteriora, permițând scurgerea apei.

Nu trageți de furtunul de evacuare, nu îl întindeți excesiv și nu îl răsuciți.

În furtun va exista o cantitate mică de apă reziduală. Pregătiți un recipient pentru a colecta apa.

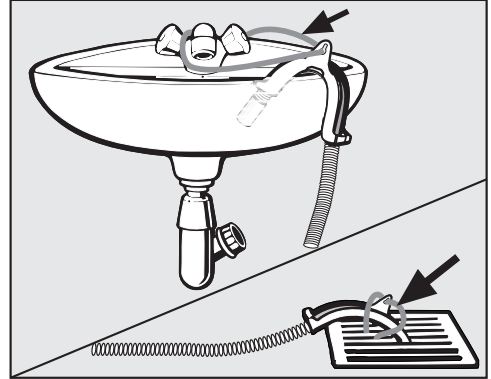


- Scoateți furtunul din racord (săgeata de culoare deschisă).
- Trageți cu grijă furtunul din clemele de fixare (săgeți de culoare închisă) și înfășurați-l.
- Lăsați apa reziduală să se scurgă într-un recipient.

Exemple

Evacuarea apei printr-o chiuvetă sau scurgere în podea

Folosiți suportul pentru furtun pentru a suspena furtunul de evacuare.



⚠ Daune provocate de apa care se scurge.

Dacă se desprinde capătul furtunului, apa care se scurge poate provoca daune.

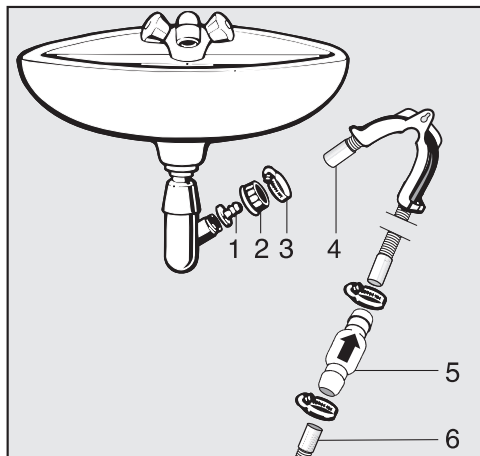
Dacă doriți să evacuați apa într-o chiuvetă, va trebui să fixați furtunul, de exemplu legându-l.

Supapa unisens poate fi montată în capătul furtunului de evacuare.

Instalare

Conectare directă la un sifon de chiuvetă

Folosiți suportul pentru furtun, adaptorul, colierele și supapa unisens (accesorii opționale).



1. Adaptor
2. Piulița ramificației
3. Colier
4. Capătul furtunului (fixat în suportul pentru furtun)
5. Supapă unisens
6. Furtun de evacuare al uscătorului

- Fixați adaptorul **1** cu piulița **2** în sifonul chiuvetei.
Dacă această piuliță are în interior un capac plat, scoateți mai întâi capacul.
- Atașați capătul furtunului **4** la adaptorul **1**.
- Utilizați suportul pentru furtun.
- Strângeți colierul **3** direct în spatele piuliței, folosind o șurubelniță.
- Montați supapa unisens **5** pe furtunul de evacuare **6** al uscătorului.

Supapa unisens **5** se montează astfel încât să fie în poziția corectă (vezi săgeata de pe supapa unisens).

- Fixați supapa unisens folosind colierele.

Schimbarea balamalelor ușii

La acest uscător puteți să înlocuiți chiar dumneavoastră balamalele ușii.

Din motive de siguranță este necesar ca uscătorul să fie deconectat de la rețeaua electrică.

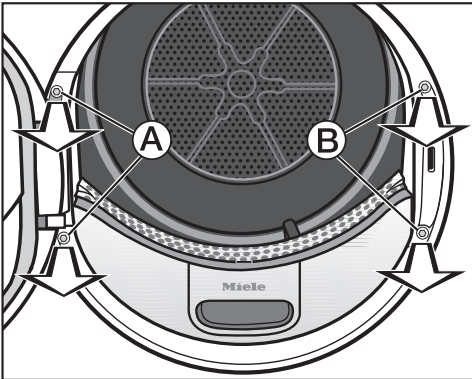
Aveți nevoie de:

- o șurubelniță torx T20 și T30
- o șurubelniță cu cap plat sau un clește cu vârf ascuțit
- capacul anexat „pivot broască“
- capacul anexat „balama ușă“
- un suport moale (pătură)

Schimbarea balamalelor

1. Scoateți ușa uscătorului

- Deschideți ușa.



- Deșurubați ambele șuruburi de la piciorul balamalei ușii **A** cu șurubelnița Torx T30.

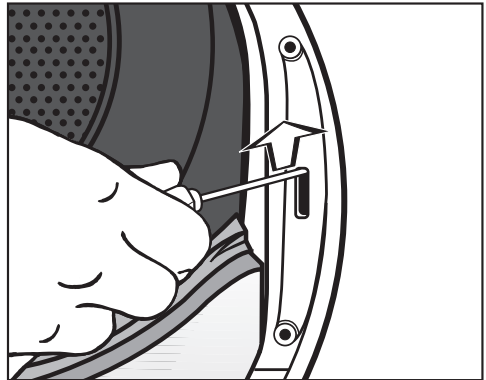
Nu lăsați să cadă ușa.

- Țineți bine ușa și trageți-o în față: Piciorul balamalei ușii trebuie tras cu cele 2 capace din orificiile uscătorului.

Așezați ușa cu partea exterioară pe un suport moale (o pătură), pentru a evita zgârierea.

2. Schimbarea broaștei uscătorului

- Deșurubați ambele șuruburi de la broasca ușii **B** cu șurubelnița Torx T30.

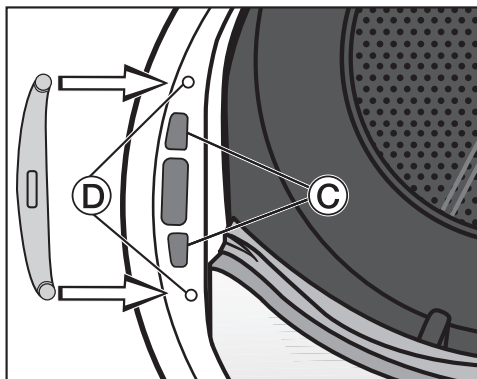


- Împingeți în sus broasca ușii cu șurubelnița.

Broasca ușii sare din poziție și poate fi scoasă.

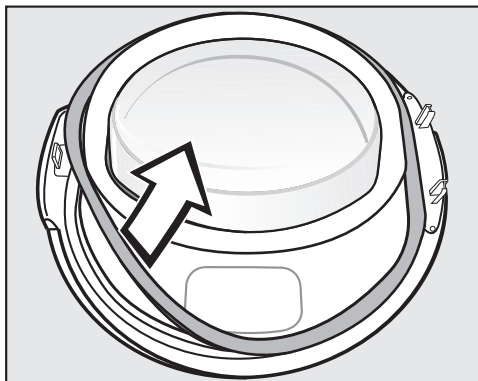
Instalare

- Rotiți broasca ușii cu 180°.

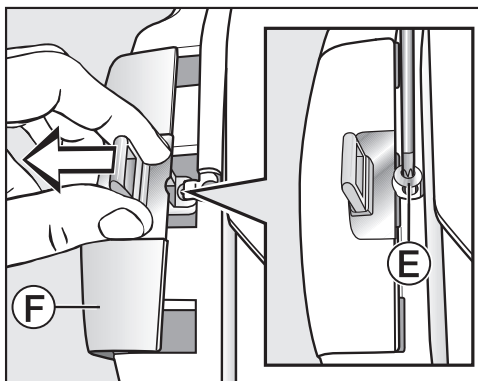


- Împingeți broasca pe partea opusă de deschidere a ușii în orificiile C.
- Poziționați broasca până când găurile șuruburilor se suprapun cu cele din peretele frontal D.
- Înșurubați ambele șuruburi Torx, pentru a fixa broasca.

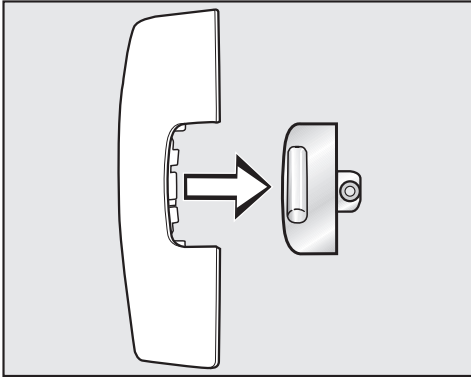
3. Demontați pivotul broaștei de pe ușă



- Desfaceți mai întâi garnitura de cauciuc de pe ușă și așezați-o deoparte.

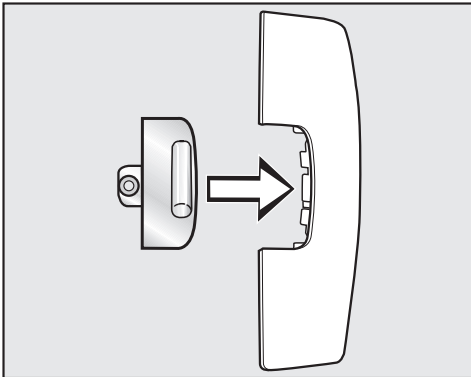


- Deșurubați șurubul E de la pivotul broaștei cu șurubelnița Torx T20.
- Deplasați pivotul broaștei cu „capacul pivotului broaștei“ F.



- Scoateți pivotul broaștei.

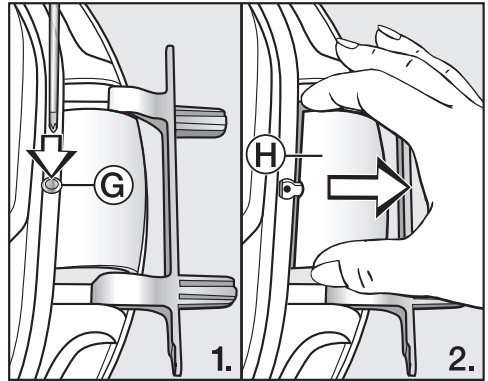
De acum încolo nu mai aveți nevoie de acest „capac al pivotului broaștei“.



- Introduceți acum pivotul broaștei în noul capac anexat uscătorului.
- Așezați acest „capac al pivotului broaștei“ mai întâi deoparte.

4. Demontați broasca ușii de pe ușă

„Capacul broaștei ușii“ trebuie să fie deblocat din punctul de fixare **G** și apoi scos.



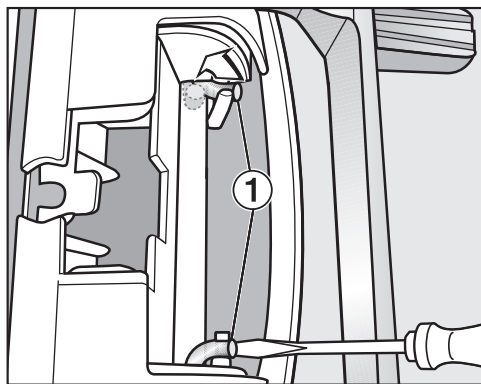
- Cu ajutorul unei șurubelnițe împingeți ușor înăuntru punctul de fixare **G** de la „capacul broaștei ușii“.
- Scoateți „capacul broaștei ușii“ **H** cu ceva forță.

De acum încolo nu mai aveți nevoie de acest „capac al broaștei ușii“.

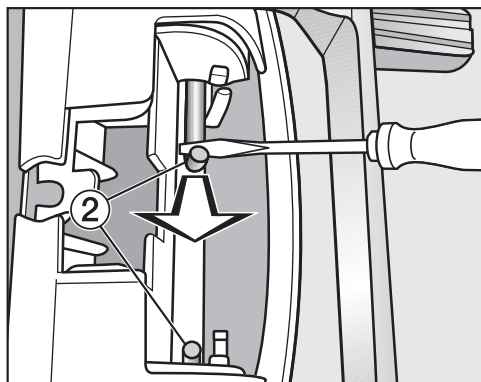
Instalare

5. Schimbați broasca la ușă

Broasca ușii este fixată de ușă cu 2 axe corniere. Trebuie să scoateți aceste axe corniere cu ajutorul unei șurubelnițe sau a unui clește cu vârf ascuțit.



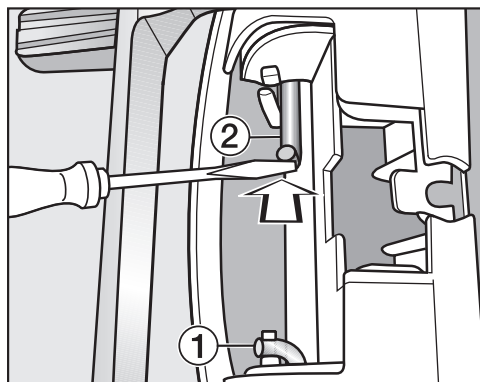
- Cu vârful șurubelniței pătrundeți sub ambele axe corniere ① și rotiți-le în poziție verticală.



- Mai întâi aduceți prima axă cornieră, apoi cea de-a doua axă cornieră ② la jumătate cu o șurubelniță sau un clește cu vârf ascuțit, până când fiecare axă poate fi scoasă complet.

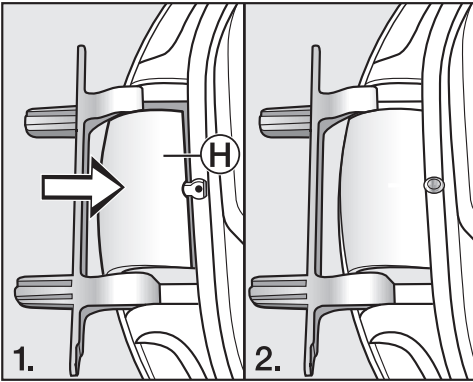
Sfat: Axele corniere pot fi foarte bine fixate. Printr-o mișcare de ridicare și tragere concomitentă cu ajutorul uneltei, puteți să le scoateți ceva mai ușor.

- Scoateți balamaua ușii și rotiți-o cu 180°.
- Instalați balamaua pe partea opusă a ușii.



- Fixați balamaua cu ambele axe corniere ②.
- Cu vârful șurubelniței pătrundeți sub axele corniere și introduceți-le în poziția de fixare ①.

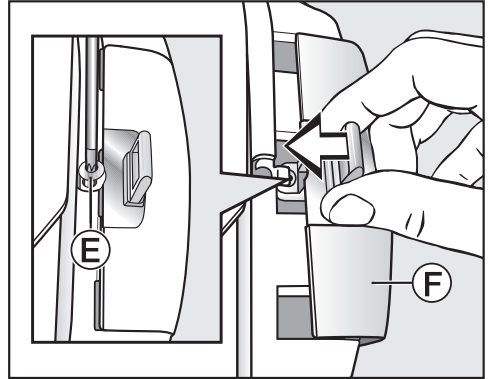
Acum aveți nevoie de capacul broaștei ușii, atașat uscătorului.



- Introduceți noul capac al broaștei ușii (H), până se fixează în poziție.

6. Schimbați pivotul broaștei la ușă

Acum aveți nevoie de „capacul pivotului broaștei” atașat uscătorului în care ați introdus în prealabil pivotul broaștei.

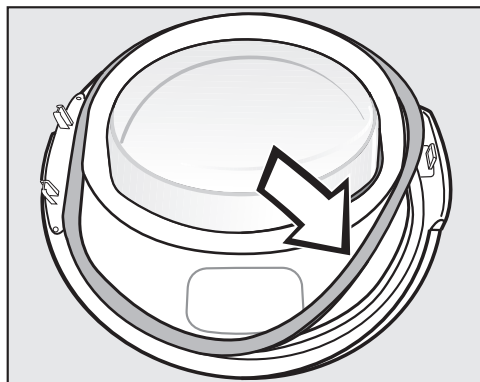


- Introduceți „capacul pivotului broaștei” (F) cu pivotul broaștei.
- Fixați șurubul (E).

Instalare

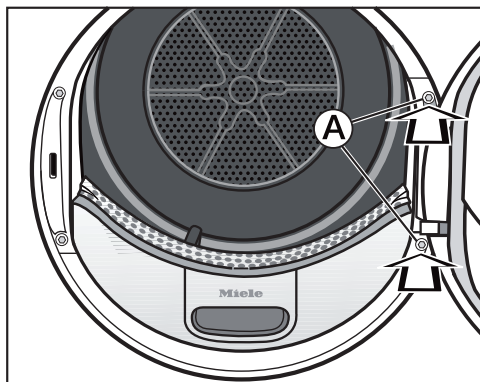
Montare

7. Montarea ușii

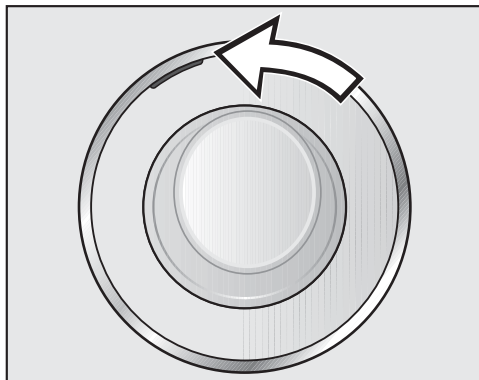


- Fixați la loc garnitura de cauciuc.
- Țineți ușa în fața uscătorului.
- Introduceți piciorul balamalei ușii cu cele 2 capace în orificiile uscătorului.

Piciorul balamalei ușii trebuie să fie poziționat la peretele frontal al uscătorului. Astfel ușa nu poate să cadă.



- Înșurubați ușa la piciorul balamalei ușii (A) uscătorului.



- Mutați marcajul portocaliu pe partea opusă, pentru a recunoaște direcția de deschidere a ușii.

Indicație

⚠ Trebuie să păstrați cele două capace („capacul pivotului broaștei“ și „capacul balamalei ușii“). Veți avea nevoie de acestea dacă vă veți muta și veți dori să schimbați la loc poziția balamalelor.

⚠ Pentru că ați schimbat poziția balamalelor, ușa se va deschide în direcția opusă.

Conectare la rețeaua electrică

Uscătorul este livrat cu un cablu de alimentare și ștecăr, pregătit pentru conectarea la o priză cu contact de protecție.

Amplasați uscătorul în așa fel încât priza să fie accesibilă. Dacă priza nu este accesibilă, trebuie montat un dispozitiv suplimentar de decuplare pentru toți polii.




Pericol de incendiu ca urmare a supraîncălzirii.

Funcționarea uscătorului conectat la prize multiple și prelungitoare poate duce la o suprasolicitare a cablurilor.

Din motive de siguranță, nu folosiți prize multiple și prelungitoare.

Este permisă racordarea numai la o instalație electrică realizată conform normei VDE 0100.

Din motive de siguranță, vă recomandăm utilizarea unui întrerupător de curent rezidual (RCD) de tipul  în instalația electrică a locuinței dumneavoastră pentru realizarea conexiunii electrice a mașinii de spălat rufe.

Un cablu de alimentare deteriorat poate fi înlocuit doar cu un cablu special, de același tip (disponibil la Serviciul Clienți Miele). Din motive de siguranță, înlocuirea cablului se va face doar de către un specialist calificat sau de către Serviciul Clienți Miele.

Consumul nominal și amperajul corespunzător sunt indicate în instrucțiunile de utilizare sau pe eticheta cu date tehnice a respectivului aparat. Comparați aceste indicații cu datele conexiunii electrice de la fața locului.

În cazul în care aveți nelămuriri, întrebați un electrician.

Este posibilă funcționarea temporară sau permanentă pe un sistem de alimentare cu energie autosuficient sau nesincron de rețea (cum ar fi rețele insulare, sisteme de rezervă). Condiția preabilă pentru funcționare este ca sistemul de alimentare cu energie să respecte cerințele EN 50160 sau unul comparabil.

Măsurile de protecție prevăzute în instalația casei și în acest produs Miele trebuie asigurate, de asemenea, în ceea ce privește funcția și modul de funcționare a acestora în operare autonomă sau în funcționare nesincronă a rețelei sau trebuie înlocuite cu măsuri echivalente în instalare. Așa cum este descris, de exemplu, în publicația curentă a VDE-AR-E 2510-2.

Date tehnice

Înălțime	850 mm
Lățime	596 mm
Adâncime	643 mm
Adâncime cu ușa deschisă	1077 mm
Adecvat pentru încăstrare sub un blat	da
Adecvat pentru supraetajare	da
Greutate	aprox. 62 kg
Volum tambur	120 l
Capacitate maximă	9,0 kg (greutatea rufelor uscate)
Capacitate rezervor de apă condensată	4,8 l
Lungime furtun de evacuare	1,49 m
Înălțime maximă de pompare	1,00 m
Lungime maximă de pompare	4,00 m
Lungime cablu de alimentare	2,00 m
Tensiune	consultați eticheta cu date tehnice
Putere instalată	consultați eticheta cu date tehnice
Amperaj	consultați eticheta cu date tehnice
Certificate de testare acordate	consultați eticheta cu date tehnice
Consum de energie	vezi capitolul „Date de consum“
LED-uri	Clasa 1
Bandă de frecvență	2,4000 GHz – 2,4835 GHz
Putere maximă de emisie	< 100 mW

Fișa produsului pentru uscătoare de rufe de uz casnic cu tambur

conform Regulamentului Delegat (UE) nr. 392/2012

MIELE	
Denumire/identificator de model	TWR 780 WP
Capacitate nominală ¹	9,0 kg
Tipul de uscător de rufe de uz casnic cu tambur (ventilație / acțiune de condensare)	- / •
Clasă de eficiență energetică	
A+++ (eficiență maximă) până la G (eficiență minimă)	A+++
Svērtais gada enerģijas patēriņš (AE _y) ²	174 kWh/an
Uscător de rufe de uz casnic cu tambur (automat / neautomat)	• / -
Consum de energie al programului standard pentru bumbac	
Consum de energie la încărcătură completă	1,47 kWh
Consum de energie la încărcătură parțială	0,78 kWh
Consum ponderat de putere în modul oprit (P _o)	0,20 W
Consum ponderat de putere în modul inactiv (P _i)	0,20 W
Durata modului inactiv (T _i) ³	15 min
Program standard la care se referă informația de pe etichetă și din fișă ⁴	Rufe bumbac cu săgeată
Durata programului standard pentru bumbac	
durată ponderată	169 min
Durata programului la încărcătură completă	220 min
Durata programului la încărcătură parțială	131 min
Clasa de eficiență a condensării ⁵	
A (eficiență maximă) până la G (eficiență minimă)	A
Eficiența ponderată a condensării pentru "programul standard pentru bumbac cu încărcătură completă și parțială"	94 %
Eficiența medie a condensării pentru "programul standard pentru bumbac cu încărcătură completă"	94 %
Eficiența medie a condensării pentru "programul standard pentru bumbac cu încărcătură parțială"	94 %
Nivel de putere acustică (L _{WA}) ⁶	62 dB(A) re 1 pW
Aparat încastrat	-

- Da, disponibil

¹ în kg de rufe din bumbac, în cazul programului standard pentru bumbac cu încărcătură completă

² bazat pe 160 de cicluri de uscare efectuate cu programul standard pentru bumbac, cu încărcătură completă și parțială, și pe consumul în modurile cu consum redus de putere. Consumul efectiv de energie per ciclu depinde de modul de utilizare a aparatului.

Date tehnice

- ³ dacă uscătorul de rufe de uz casnic cu tambur este prevăzut cu un sistem de gestionare a energiei
- ⁴ Acest program este adecvat pentru uscarea rufelor din bumbac cu un grad normal de umiditate și este cel mai eficient program pentru bumbac din punctul de vedere al consumului de energie
- ⁵ dacă uscătorul de rufe de uz casnic cu tambur este unul cu acțiune de condensare
- ⁶ pentru programul standard pentru bumbac utilizat cu încărcătură completă


Declarație de conformitate

Miele declară prin prezenta că acest uscător cu pompă de căldură corespunde Directivei 2014/53/UE.

Textul complet al declarației de conformitate UE este disponibil la una dintre următoarele adrese de internet:

- Produse, descărcare, pe www.miele.ro

Date de consum

	Încărcare ¹	Viteză centrifugare finală a mașinii de spălat	Umiditate reziduală	Energie	Durață
	kg	rpm	%	kWh	min
Bumbac 	9,0	1.000	60	1,47	220
	4,5	1.000	60	0,78	131
Bumbac Uscat normal	9,0	1.200	53	1,30	199
	9,0	1.400	50	1,25	189
	9,0	1.600	44	1,10	168
Bumbac Călcăt manual ∞	9,0	1.000	60	1,16	176
	9,0	1.200	53	1,00	154
	9,0	1.400	50	0,95	144
	9,0	1.600	44	0,80	122
Întreținere ușoară Uscat normal	4,0	1.200	40	0,50	65
Delicate Uscat normal	2,5	800	50	0,55	70
Finisare Lână	2,0	1.000	50	0,02	5
Cămăși Uscat normal	2,0	600	60	0,45	60
Express Uscat normal	4,0	1.000	60	0,80	80
Denim Uscat normal	3,0	900	60	1,00	125
Impermeabilizare Uscat normal	2,5	800	50	1,00	100
¹ Greutatea rufelor uscate					
² Program de testare conform Regulamentului 392/2012/UE cu privire la cerințele de etichetare energetică măsurată conform EN 61121.					
Toate datele nemarcate cu asterisc au fost calculate folosind standardul EN 61121.					

Datele de consum pot varia față de valorile nominale trecute mai sus, în funcție de cantitatea rufelor încărcate, tipul țesăturilor, nivelul de umiditate reziduală după centrifugare, fluctuațiile de tensiune din rețeaua electrică sau duritatea apei.

Datele privind consumul afișate de uscător pot diferi față de datele de consum menționate în tabel. Abaterile rezultă din tipul de achiziție de date în uscător. Astfel, de ex., durata programului este influențată de umiditatea reziduală și compoziția rufelor, care are un efect asupra necesarului de energie.

Meniul Setări se folosește la modificarea setărilor electronice ale uscătorului, astfel încât aceasta să funcționeze conform diferitelor cerințe. Puteți modifica oricând setările.

Accesarea setărilor

- Porniți uscătorul.
- Răsfoiți la a doua pagină a meniului principal.
- Atingeți butonul cu senzor Setări.

Selectarea setărilor

Setările sunt grupate în mai multe domenii.

- Selectați zona dorită.
- Răsfoiți în lista de opțiuni până când setarea dorită este afișată.
- Atingeți butonul cu senzor pentru a procesa setarea.

Modificarea setărilor

- Modificați valoarea afișată și confirmați cu OK.

sau

- Atingeți o opțiune pentru a o selecta.

O opțiune selectată va fi marcată cu portocaliu.

Opțiunea selectată este salvată. Afișajul trece în meniul setări sau în nivelul de meniu anterior.

Terminarea setărilor

- Atingeți butonul cu senzor ↶.

Afișajul trece în nivelul de meniu anterior.

- Atingeți butonul cu senzor ⏠.


Afișajul va trece în meniul principal.

Setări

Utilizare/afișare

Limbă

Afișajul poate fi setat într-una dintre mai multe limbi.

Stegulețul  din dreptul cuvântului Limbă vă va ajuta să vă orientați dacă s-a setat o limbă pe care nu o cunoașteți.

Limba selectată va fi salvată în memorie.

Cod PIN

Codul PIN împiedică utilizarea uscătorului de persoanele neautorizate.

Selectare

- activați
Dacă este activat codul PIN, atunci când uscătorul este pornit din nou trebuie introdus codul PIN pentru a putea utiliza uscătorul.
Codul PIN setat din fabricație este 250.
- modificați
Poate fi introdus orice cod PIN.

Fără codul PIN, uscătorul nu poate fi deblocat decât de Serviciul Clienți Miele.
Notați-vă noul cod PIN.

- dezactivați
Atunci când uscătorul trebuie utilizat fără introducerea unui cod PIN. Apare doar în cazul în care codul PIN a fost activat în prealabil.

Oră curentă

După selectarea formatului ceasului poate fi setată ora.

Selectare

- Format ceas
Se setează formatul ceasului.
 - 24 h (setare din fabricație)
 - 12 h
- setați
Se setează ora exactă.

Consum

Consumul total poate fi afișat.

Selectare

- ultimul program
consumul energetic al ultimului program
- Consum total
consumul energetic de până acum
- Setați costurile
costuri, preț per kWh

Memory

Uscătorul salvează ultimele setări selectate ale unui program de uscare (grad de uscare și/sau extraopțiuni sau durata, în cazul unor programe).

Atunci când selectați din nou acel program de uscare, uscătorul vă arată setările salvate.

Selectare

- oprit (Setare din fabricație)
- pornit

Volum sonor

Volumul semnalului sonor pentru pornire și terminarea programului poate fi modificat. Volumul semnalului sonor care se aude la atingerea butoanelor cu senzori poate fi modificat.

Selectare

- Semnal sonor final
- Tonul butoanelor
- Ton de întâmpinare

Setarea se face în 7 trepte și poate fi și oprită.

Comp. semn sonor final

Un ton al butoanelor vă informează acustic cu privire la terminarea programului. Puteți decide cât timp poate să sune tonul butoanelor.

Selectare

- Doar de 3 ori după final
Tonul butoanelor se aude de 3 ori la sfârșitul programului.
- Până la 1 h după final
Tonul butoanelor se aude după terminarea programului până când uscătorul se oprește automat (maximum o oră).

Luminozitate afișaj

Luminozitatea afișajului poate fi reglată în trepte.



Setarea se face în 7 trepte.

Setare din fabricație: treapta medie

Wash2Dry

Funcția *Wash2Dry* poate fi dezactivată.

Selectare

- pornit (Setare din fabricație)
 Wash2Dry este deblocat și luminează în meniul principal.
- oprit
 Wash2Dry nu luminează.

Setări

Status oprit „Afișaje“

Pentru a se economisi energie electrică, afișajul și butoanele se sting după 10 minute, doar butonul *Start/Stop* clipește încet. Această setare poate fi modificată.

Selectare

- pornit
Afișajul se întunecă (după 10 minute):
 - dacă după pornire nu se selectează nici un program
 - în programul curent
 - după terminarea programului.
- pornit, nu la progr curent
(Setare din fabricație)
Afișajul se întunecă (așa cum este descris mai sus), dar nu în programul curent.

Afișajele pot fi reactivate prin atingerea oricărui buton cu senzor.

Conectare la rețea

Miele@home

Gestionați conexiunea uscătorului la rețeaua WiFi de la domiciliul dvs.

Următoarele elemente pot să apară în submeniu:

Configurați

Acest mesaj apare doar dacă uscătorul nu este conectat încă la o rețea WiFi.

Procesul de configurare este descris în capitolul „Prima punere în funcțiune“.

Activați

(vizibil dacă Miele@home este dezactivat)

Funcția WiFi este activată din nou.

Dezactivați

(vizibil dacă Miele@home este activat)

Miele@home rămâne configurat, funcția WiFi este dezactivată.

Status conexiune

(vizibil dacă Miele@home este activat)

Sunt afișate următoarele valori:

- calitatea semnalului WiFi
- numele rețelei
- adresa IP

Reconfigurați

(vizibil dacă este configurat)

Resetați conexiunea WiFi (rețea) pentru a efectua o reconfigurare.

Resetați

(vizibil dacă este configurat)

- WiFi este dezactivat.
- Conexiunea WiFi este resetată la setările din fabricație.

Resetați configurarea rețelei atunci când eliminați sau vindeți uscătorul sau când puneți în funcțiune un uscător folosit. Doar așa vă asigurați să ați șters toate datele personale și posesorul anterior nu mai poate avea acces la uscător.

Pentru a folosi din nou Miele@home trebuie realizată din nou conexiunea.

Setări

SmartGrid

Setarea SmartGrid este vizibilă numai dacă setarea Miele@home este configurată și activată.

Cu această funcție puteți să porniți uscătorul automat la orele la care tarifele la energie sunt cele mai mici.

Dacă ați activat SmartGrid, butonul *Start întârziat* are o nouă funcție. De la butonul „Start întârziat“ setați SmartGrid. Uscătorul va fi pornit în intervalul de timp indicat de dvs., prin intermediul unui semnal transmis de furnizorul de energie.

Dacă furnizorul de energie nu transmite niciun semnal până la timpul de pornire maxim setat, uscătorul pornește automat (consultați capitolul „Start întârziat“).

Opțiunea SmartGrid este dezactivată din fabricație.

Comandă la distanță

Setarea Comandă la distanță este vizibilă numai dacă setarea Miele@home este configurată și activată.

Dacă ați instalat aplicația Miele@mobile pe dispozitivul mobil, puteți să apelați starea uscătorului de oriunde vă aflați, să porniți uscătorul de la distanță și să îl controlați de la distanță prin programul *MobileStart*.

Puteți să dezactivați setarea Comandă la distanță dacă nu doriți să operați uscătorul de la dispozitivul dvs. mobil.

Oprirea programului se poate realiza prin aplicație, chiar dacă Comandă la distanță nu este activată.

De la butonul „Start întârziat“ setați o perioadă până la care doriți să porniți uscătorul și porniți funcția Start întârziat (consultați capitolul „Start întârziat/ SmartStart“).

Uscătorul poate fi pornit în intervalul de timp indicat, prin intermediul unui semnal transmis de dvs.

Dacă nu este transmis niciun semnal până la timpul de pornire maxim setat, uscătorul pornește automat.

Comanda de la distanță este activată din fabricație.

RemoteUpdate

Prin RemoteUpdate, software-ul uscătorului poate fi actualizat.

Din fabricație, RemoteUpdate este activat.

Dacă nu instalați un RemoteUpdate, puteți să folosiți în continuare uscătorul în mod obișnuit. Miele vă recomandă totuși să instalați RemoteUpdates.

Activare

Elementul de meniu RemoteUpdate este afișat și poate fi selectat numai dacă uscătorul dvs. este conectat la rețeaua WiFi (consultați capitolul „Setări“, secțiunea „Miele@home“).

Funcția RemoteUpdate de la Miele poate fi folosită numai dacă uscătorul este conectat la o rețea WiFi iar dvs. aveți un cont în aplicația Miele@mobile. Uscătorul trebuie să fie înregistrat acolo.

Condițiile de utilizare sunt disponibile în aplicația Miele@mobile.

Unele actualizări de software pot fi efectuate numai de Serviciul Clienți Miele.

Efectuarea RemoteUpdates

Când este disponibil un RemoteUpdate pentru uscătorul dvs., acesta este afișat automat.

Puteți să selectați dacă doriți să porniți RemoteUpdate imediat sau mai târziu. Dacă „porniți mai târziu“, veți fi întrebat din nou după ce reporniți uscătorul.

RemoteUpdate poate să dureze câteva minute.

La RemoteUpdate trebuie să țineți cont de următoarele:

- Dacă nu primiți niciun mesaj, înseamnă că nu e disponibil niciun RemoteUpdate.
- Un RemoteUpdate nu poate fi resetat.
- Nu opriți uscătorul în timpul RemoteUpdate. În caz contrar RemoteUpdate va fi întrerupt și nu va fi instalat.

Setări

Etapele de program

Anti-șifonare

Funcția Anti-șifonare reduce șifonarea rufelor după încheierea programului.

Tamburul se rotește periodic timp de max. 2 ore după încheierea programului de uscare. Astfel se previne șifonarea rufelor.

Selectare

- oprit
- 1 h
- 2 h (setare din fabricație)

Temperatură de răcire

Înainte de finalizarea programului, rufele vor fi răcite automat. În toate programele cu grade de uscare puteți să prelungiți faza de răcire automată înainte de finalizarea programului, folosind setarea mai rece.

Selectare

Selectarea se face în pași de 1°C.

- 55 °C (setare din fabricație)
- ...
- 40 °C

Grade de uscare

Puteți să reglați individual gradele de uscare ale programelor *Bumbac*, *Întreținere ușoară* și *Automatic*.

Setarea se face în 7 trepte.

Setare din fabricație: treapta medie

Parametrii aparatului

Indicator căi de aerisire

Scamele trebuie înlăturate după uscare. De asemenea, se aprinde indicatorul luminos care vă va reaminti să curățați filtrele când pe ele se acumulează o anumită cantitate de scame:

i Curățați filtrul de scame și cel din plintă.

Pentru mai multe informații consultați Instrucțiunile de utilizare.

Puteți decide la ce cantitate de scame să fiți atenționat(ă).

Selectare

După câteva programe de uscare vă veți putea da seama cât de des este nevoie să înlăturați scamele.

- oprit
Memento-ul nu apare. În cazul în care căile de ventilare sunt foarte blocate, programul se oprește și apare mesajul de eroare
🌀 Curățați filtrul de scame. Verificați căile de ventilare., indiferent dacă această opțiune este activată sau nu.
- cantitate mare
Memento-ul apare numai atunci când există o cantitate mare de puf.
- cantitate normală (Setare din fabricație)
- cantitate mică
Memento-ul apare numai atunci când există o cantitate mică de puf.

Conductivitate

Această setare este relevantă doar pentru regiunile în care duritatea apei este foarte redusă.

Dacă apa este moale, este posibil ca rezultatul uscării să nu fie satisfăcător.

Selectați această setare doar dacă apa în care spălați rufe este extrem de moale, iar conductivitatea sa (valoarea conductivității electrice) este sub 150 $\mu\text{S}/\text{cm}$. Contactați-vă furnizorul local pentru informații și sfaturi referitoare la conductivitatea apei.

Selectare

- normal (Setare din fabricație)
- joasă <150mS (doar pentru regiuni cu o duritate foarte redusă a apei)

Setări

Ore de funcționare

Puteți vedea câte ore a funcționat uscătorul dumneavoastră.

Durata totală de funcționare este afișată în ore.

Setare din fabricație

Toate setările, cu excepția *Ore de funcționare*, vor fi resetate la valorile implicite din fabricație.

Selectare

i Doriți să readuceți aparatul la setările implicite din fabricație?

- da
Setările vor fi resetate la valorile implicite din fabricație.
- nu
Setările nu vor fi resetate la valorile implicite din fabricație.

Informații juridice

Licențe Open Source

Aici puteți obține informații.

Drepturi de autor și licențe pentru utilizare și software control

Pentru utilizarea și controlul aparatului, Miele folosește software-uri proprii sau externe, neîncadrate în așa-numitele condiții de licențiere Open Source.

Aceste software-uri/componente software sunt protejate de drepturi de autor. Autorizările Miele și ale terților privind drepturile de autor trebuie respectate.

Mai mult, în prezentul aparat sunt incluse componente software care sunt transmise mai departe sub condiții de licențiere Open Source. Puteți accesa componentele Open Source incluse, împreună cu prevederile privind drepturile de autor aferente, copii ale respectivelor condiții de licențiere valabile, precum și alte eventuale informații din aparat, la punctul din meniu Setări | Parametri aparat | Informații legale | Licențe Open Source. Reglementările privind răspunderea și garanția pentru condițiile de licențiere Open Source indicate acolo se aplică numai raportat la respectivii titulari ai drepturilor.

Drepturi de autor și licențe pentru modulul de comunicare

Pentru utilizarea și controlul modulului de comunicare, Miele folosește software-uri proprii sau externe, neîncadrate în așa-numitele condiții de licențiere Open Source. Aceste software-uri/componente software sunt protejate prin drepturi de autor. Autorizările Miele și ale terților privind drepturile de autor trebuie respectate.

Mai mult, în prezentul modul de comunicare sunt incluse componente software care sunt transmise mai departe sub condiții de licențiere Open Source. Puteți accesa componentele Open Source incluse, împreună cu prevederile privind drepturile de autor aferente, copii ale respectivelor condiții de licențiere valabile, precum și alte eventuale informații local, prin IP, prin intermediul unui browser web (<http://<adresă ip>/Licenses>). Reglementările privind răspunderea și garanția pentru condițiile de licențiere Open Source indicate acolo se aplică numai raportat la respectivii titulari ai drepturilor.

România
SC Miele Appliances SRL
Piața Presei Libere, nr. 3-5,
București
Clădirea City Gate, Turnul sudic, parter
Telefon 021 352 07 77 / 78 / 79
Fax 021 352 07 76
E-mail info@miele.ro

Miele & Cie. KG
Carl-Miele-Straße 29
33332 Gütersloh
Germania

TWR 780 WP

ro-RO

M.-Nr. 12 235 030 / 00