



## Mode d'emploi Sèche-linge à pompe à chaleur



Veillez lire **impérativement** le mode d'emploi avant l'installation et la mise en service de l'appareil. Vous éviterez ainsi de vous blesser et d'endommager votre appareil.

# Table des matières

---


<b>Votre contribution à la protection de l'environnement</b> .....	<b>6</b>
Élimination des peluches ou des accessoires.....	6
<b>Consignes de sécurité et mises en garde</b> .....	<b>7</b>
<b>Utilisation du sèche-linge</b> .....	<b>16</b>
Panneau de commande.....	16
Écran.....	18
Exemples d'utilisation.....	18
<b>Première mise en service</b> .....	<b>19</b>
Installation.....	19
Temps de repos après l'installation .....	19
Informations sur la mise en réseau.....	19
Miele@home.....	19
Wash2Dry   .....	20
<b>Économiser de l'énergie</b> .....	<b>22</b>
Économes d'énergie.....	22
Feedback .....	23
<b>1. Suivre les indications d'entretien du linge</b> .....	<b>24</b>
A prendre en compte dès le lavage.....	24
Préparer les textiles pour le sèche-linge .....	24
Séchage .....	25
Symboles d'entretien .....	25
Le palier de séchage adéquat .....	25
<b>2. Charger le sèche-linge</b> .....	<b>26</b>
Charger le linge .....	26
Contrôler FragranceDos .....	26
<b>3. Sélectionner le programme</b> .....	<b>27</b>
Mettre le sèche-linge en marche .....	27
Sélection d'un programme.....	27
<b>4. Sélection des réglages de programme</b> .....	<b>29</b>
Sélectionner le palier de séchage .....	29
Sélectionner la durée des programmes horaires .....	29
Sélectionner les options.....	29
◇ Départ différé/SmartStart.....	30
<b>5. Démarrer le programme</b> .....	<b>32</b>
Démarrage du programme .....	32

<b>6. Fin de programme - Décharger le linge</b> .....	<b>33</b>
Fin du programme .....	33
Décharger le linge.....	33
<b>Vue d'ensemble des programmes</b> .....	<b>34</b>
Programmes sur le bandeau de commande.....	34
Autres programmes .....	38
<b>Options</b> .....	<b>41</b>
DryFresh .....	41
DryCare 40.....	41
PowerFresh .....	42
Avertisseur sonore .....	42
Tableau des programmes de séchage - Options .....	43
<b>Modifier le déroulement de programme</b> .....	<b>44</b>
Ajouter ou décharger du linge.....	44
<b>Réservoir à eau condensée</b> .....	<b>45</b>
Vider le réservoir à eau condensée.....	45
Remplir le réservoir d'eau de condensation .....	46
<b>Flacon de parfum</b> .....	<b>47</b>
FragranceDos.....	47
Retirer le sceau de protection de la capsule fraîcheur.....	47
Mettre en place le flacon de parfum .....	48
Ouvrir le flacon de parfum.....	49
Fermer le flacon de parfum .....	49
Retrait/Remplacement de la capsule fraîcheur .....	50
<b>Nettoyage et entretien</b> .....	<b>51</b>
Filtres à peluches.....	51
Retirer le flacon de parfum .....	51
Retrait des peluches visibles .....	51
Nettoyage complet des filtres à peluches et de la zone d'aération.....	52
Nettoyer les filtres à peluches à l'eau.....	53
Nettoyer le filtre de socle .....	53
Retrait du filtre de socle.....	53
Nettoyage du filtre de socle .....	54
Nettoyer la trappe d'accès au filtre de socle .....	56
Nettoyage du sèche-linge .....	56

# Table des matières

---

<b>En cas d'anomalie</b> .....	<b>57</b>
Messages d'erreur à l'écran après une annulation de programme.....	57
Indications à l'écran .....	58
Résultat de séchage non satisfaisant.....	60
Le programme de séchage dure très longtemps .....	61
Problèmes généraux avec le sèche-linge.....	62
Remplacer le filtre de socle.....	64
Régénérer le filtre de socle .....	65
Contrôler l'échangeur thermique .....	65
Nettoyer le filtre à peluches du réservoir d'eau de condensation.....	66
Remplacer la buse de pulvérisation d'eau de condensation.....	67
<b>SAV</b> .....	<b>68</b>
Contact en cas d'anomalies.....	68
Base de données EPREL.....	68
Accessoires en option .....	68
Garantie .....	68
<b>Installation</b> .....	<b>69</b>
Vue de face.....	69
Vue de l'arrière .....	70
Transport du sèche-linge.....	70
Transporter le sèche-linge sur le lieu d'installation .....	70
Installation.....	71
Ajuster le sèche-linge.....	71
Temps de repos après l'installation .....	71
Aération.....	72
Avant un transport ultérieur .....	72
Conditions d'installation supplémentaires.....	73
Evacuation externe de l'eau condensée .....	74
Conditions de raccordement particulières qui nécessitent un clapet anti-re-	
tour.....	74
Poser le tuyau d'évacuation .....	75
Exemples.....	75
Raccordement électrique.....	77
<b>Caractéristiques techniques</b> .....	<b>78</b>
Fiche produit concernant les sèche-linge domestiques à tambour.....	79
Déclaration de conformité .....	80
<b>Consommations</b> .....	<b>81</b>

<b>Réglages</b> .....	<b>83</b>
Ouvrir le menu Réglages .....	83
Langue  .....	83
Paliers de séchage .....	83
Temp.refroidissemnt .....	84
Mélodie d'accueil.....	84
Bip de validation .....	84
Volume sign. sonore.....	84
Durée du buzzer.....	84
Rappel nettoyage.....	84
Conductivité .....	85
Affichage conso .....	85
Consommation .....	85
Code verrouillage.....	86
Luminosité.....	86
Luminosité affichage .....	86
Touches «on» .....	86
Touches lum.variable .....	86
Règle veille affichage .....	87
Mémoire .....	87
Infroissable .....	87
Info programme .....	88
Miele@home .....	88
Commande distance.....	88
SmartGrid.....	89
Wash2Dry .....	89
RemoteUpdate .....	89
Déroulement d'une mise à jour à distance .....	90
Réglage d'usine .....	90
Heures de service.....	90

# Votre contribution à la protection de l'environnement

## Mise au rebut de l'emballage

Nos emballages sont simples d'utilisation et protègent votre appareil des dommages qui peuvent survenir pendant le transport. Les matériaux d'emballage ont été sélectionnés d'après des critères environnementaux et de facilité d'élimination ; ils sont généralement recyclables.

En participant au recyclage de vos emballages, vous contribuez à économiser les matières premières. Utilisez les collectes de matières recyclables spécifiques aux matériaux et les possibilités de retour. Les emballages de transport sont repris par votre revendeur Miele.

## Mise au rebut de l'ancien appareil

Les appareils électriques et électroniques contiennent souvent des matériaux précieux. Cependant, ils contiennent également certains mélanges, substances et pièces nocives nécessaires à leur bon fonctionnement et à leur sécurité. Si vous déposez ces appareils usagés avec vos ordures ménagères ou les manipulez de manière non conforme, vous risquez de nuire à la santé des personnes et à l'environnement. Ne jetez jamais vos anciens appareils avec vos ordures ménagères.



Veillez à ce que les tubulures et l'échangeur thermique de votre sèche-linge ne soient pas endommagés en vue de son élimination dans le respect des normes environnementales.

On évitera ainsi que le fluide frigorigène

contenu dans le sèche-linge et l'huile contenue dans le compresseur ne soient libérés dans l'atmosphère.

Au lieu de cela, rapportez vos appareils dans un point de collecte officiel spécialement dédié à la récupération et au recyclage des appareils électriques et électroniques, mis à disposition gratuitement par votre commune, municipalité, revendeur, ou chez Miele. Vous êtes légalement responsable de la suppression des éventuelles données à caractère personnel figurant sur l'ancien appareil à éliminer. Vous êtes dans l'obligation de retirer, sans les détruire, les piles et accumulateurs usagés non fixés à votre appareil, ainsi que les lampes qui peuvent être retirées sans être endommagées. Rappelez-les dans un point de collecte spécialement dédié à leur élimination, où ils peuvent être remis gratuitement. Veillez, en attendant l'évacuation de l'appareil, à tenir celui-ci hors de portée des enfants.

## Élimination des peluches ou des accessoires

Des microparticules de plastique nocives pour l'environnement se détachent des vêtements contenant des fibres synthétiques par abrasion et restent sur le linge après le lavage. Les peluches collectées par les filtres à peluches doivent donc être jetées dans la poubelle destinée à vos ordures ménagères. Pour éviter que les microplastiques ne se répandent dans le système d'évacuation des eaux usées, les peluches ne doivent pas être rejetées dans les égouts.

Les accessoires inutilisables, tels que les flacons de parfum vides ou les filtres de socle défectueux, sont également à jeter avec vos ordures ménagères.

## Consignes de sécurité et mises en garde



Veillez impérativement lire ce mode d'emploi.



Ce sèche-linge contient un fluide frigorigène inflammable et explosif.

Ce sèche-linge répond aux réglementations de sécurité en vigueur. Toute utilisation non conforme peut toutefois causer des dommages corporels et matériels.

Lisez attentivement le mode d'emploi avant de mettre le sèche-linge en service. Vous y trouverez des informations importantes sur le montage, la sécurité, l'utilisation et l'entretien de cet appareil. Vous vous protégerez et éviterez ainsi de détériorer votre sèche-linge.

Conformément à la norme CEI 60335-1, Miele indique expressément de lire impérativement le chapitre pour l'installation du sèche-linge et de suivre les consignes de sécurité et de mise en garde.

La société Miele ne peut être tenue responsable des dommages dus au non-respect de ces consignes.

Conservez ce mode d'emploi et remettez-le en cas de cession de l'appareil.

### Utilisation conforme aux dispositions

- ▶ Ce sèche-linge est destiné à être utilisé dans un cadre domestique ou présentant des caractéristiques similaires.
- ▶ Ce sèche-linge n'est pas conçu pour être utilisé à l'extérieur.

## Consignes de sécurité et mises en garde

---

▶ N'utilisez le sèche-linge que conformément à l'usage domestique et uniquement pour sécher des textiles lavés dans l'eau, dont l'étiquette apposée par le fabricant précise qu'ils peuvent être séchés au sèche-linge.

Tout autre type d'utilisation est interdit. Miele n'assume aucune responsabilité pour les dommages causés par une utilisation non conforme aux dispositions ou une erreur de manipulation.

▶ Toute personne qui, pour des raisons d'incapacité physique, sensorielle ou mentale, ou bien de par son inexpérience ou ignorance, n'est pas apte à se servir de ce sèche-linge en toute sécurité, ne doit pas l'utiliser sans la supervision ou les instructions d'une personne responsable.

### En présence d'enfants dans le ménage

▶ Les enfants de moins de 8 ans doivent être tenus à distance du sèche-linge, à moins d'être constamment surveillés.

▶ Les enfants de plus de huit ans sont autorisés à utiliser ce sèche-linge sans surveillance uniquement si son fonctionnement leur a été expliqué de telle sorte qu'ils puissent le manipuler en toute sécurité. Les enfants doivent être capables de reconnaître et de comprendre les dangers que présente une erreur de manipulation.

▶ Les enfants ne doivent jamais nettoyer ou entretenir le lave-/sèche-linge sans surveillance.

▶ Surveillez toujours les enfants qui se trouvent à proximité du sèche-linge. Ne laissez jamais les enfants jouer avec le sèche-linge.

### Sécurité technique

▶ Avant d'installer le sèche-linge, vérifiez qu'il ne présente aucun dommage extérieur visible.

N'installez pas et ne mettez pas en service un sèche-linge endommagé.

▶ Avant de raccorder votre sèche-linge au réseau, comparez les données de raccordement (fusible, tension et fréquence) figurant sur la plaque signalétique avec celles du réseau électrique. En cas de doute, renseignez-vous auprès d'un électricien professionnel.



## Consignes de sécurité et mises en garde

---

► Le fonctionnement temporaire ou permanent sur un système d'alimentation électrique autonome ou non synchrone au réseau (comme les réseaux autonomes, les systèmes de secours) est possible. La condition préalable au fonctionnement est que le système d'alimentation électrique corresponde aux spécifications de la norme EN 50160 ou similaire.

Les mesures de protection prévues dans l'installation domestique et dans ce produit Miele doivent également être assurées dans leur fonction et leur mode de fonctionnement en fonctionnement isolé ou en fonctionnement non synchrone au réseau ou être remplacées par des mesures équivalentes dans l'installation. Comme décrit, par exemple, dans la publication actuelle de VDE-AR-E 2510-2.

► La sécurité électrique de ce sèche-linge n'est assurée que s'il est raccordé à un système de mise à la terre réglementairement installé. Il est impératif que cette condition de sécurité élémentaire soit respectée. En cas de doute, faites contrôler l'installation domestique par un professionnel. Miele ne saurait être tenue pour responsable des dommages causés par un circuit de mise à la terre manquant ou défectueux.

► Pour des raisons de sécurité, n'utilisez pas de rallonge (risque d'incendie par suite de surchauffe).

► Si le câble d'alimentation secteur est endommagé, son remplacement doit être effectué par des spécialistes agréés par Miele, afin d'écartier tout danger pour l'utilisateur.

► Toute réparation non conforme risque de présenter des dangers imprévisibles pour l'utilisateur, pour lesquels Miele n'assume aucune responsabilité. Les réparations ne doivent être effectuées que par des professionnels agréés par Miele. Sinon, les dommages qui pourraient en résulter ne seraient pas couverts par la garantie.

► Les pièces défectueuses ne doivent être remplacées que par des pièces d'origine Miele. Ce sont les seules pièces garanties par Miele comme répondant entièrement aux exigences de sécurité en vigueur.


► En cas de défaut ou lors des travaux de nettoyage et d'entretien, vous n'aurez déconnecté ce sèche-linge du réseau électrique que si :

- la fiche du sèche-linge est débranchée de la prise secteur, ou
- le(s) disjoncteur(s) de l'installation domestique est/sont déclenché(s),
- le fusible de l'installation domestique est entièrement dévissé et sorti de son logement.

## Consignes de sécurité et mises en garde

---

- ▶ Ce sèche-linge ne doit pas être utilisé à un emplacement non stationnaire (p. ex. à bord d'un bateau).
- ▶ Ne procédez à aucune modification du sèche-linge qui n'est pas expressément autorisée par Miele.
- ▶ Ce sèche-linge est équipé d'une ampoule spéciale en raison des conditions particulières (relatives entre autres à la température, à l'humidité, aux vibrations, à la résistance chimique et aux frottements). Cette ampoule spéciale convient uniquement à l'utilisation prévue. Elle n'est pas prévue pour éclairer une pièce. Seul un professionnel agréé par Miele ou le service après-vente Miele doit se charger de l'échange.
- ▶ Ce sèche-linge fonctionne avec un fluide frigorigène comprimé par un compresseur. Le fluide frigorigène, porté à haute température suite à la compression, est conduit dans un circuit fermé. La chaleur ainsi produite se communique à l'air de séchage via l'échangeur thermique.
  - Le léger bourdonnement pendant le séchage est normal. Cela n'affecte pas le bon fonctionnement du sèche-linge.
  - Ce fluide frigorigène est peu polluant et n'endommage pas la couche d'ozone.

 Dommages sur le sèche-linge causés par une mise en service prématurée.

Cela pourrait endommager la pompe à chaleur.

Après l'installation, attendez une heure avant de démarrer un programme de séchage.



- ▶ Le fluide frigorigène R290 contenu dans ce sèche-linge est inflammable et explosif. Si votre sèche-linge est endommagé, respectez les consignes suivantes :
  - Évitez d'allumer une flamme ou tout ce qui pourrait causer une étincelle.
  - Déconnectez le sèche-linge du réseau électrique.
  - Aérez la pièce dans laquelle vous avez installé le sèche-linge.
  - Contactez le SAV Miele.

## Consignes de sécurité et mises en garde

⚠ Risque d'incendie et d'explosion dû à l'endommagement du sèche-linge.

Le fluide frigorigène est inflammable et explosif en cas de fuite.

Assurez-vous que votre sèche-linge ne soit pas endommagé.

N'opérez pas de modification sur le sèche-linge.

- ▶ Veuillez suivre les instructions des chapitres “Installation” et “Caractéristiques techniques”.
- ▶ La fiche doit toujours être accessible pour pouvoir couper le sèche-linge de l'alimentation réseau.
- ▶ L'espace d'aération ménagé entre la partie inférieure du sèche-linge et le plancher ne doit pas être réduit ni obstrué par des barrettes de socle, une moquette trop haute, etc. Sinon, l'arrivée d'air ne sera pas suffisante.
- ▶ Aucune porte fermant à clé, porte coulissante ou s'ouvrant dans le sens inverse de la porte du sèche-linge ne doit se trouver dans l'axe d'ouverture de celle-ci.

### Utilisation conforme

- ▶ La charge maximale est de 9,0 kg (linge sec).  
Les charges parfois moins importantes pour certains programmes figurent au chapitre “Vue d'ensemble des programmes”.
- ▶ Risque d'incendie !  
Ce sèche-linge ne doit pas être utilisé avec une prise commandée (p. ex. avec une minuterie ou sur une installation électrique avec interruption en période de pointe).  
Il existe un risque d'inflammation des textiles si le programme de séchage est interrompu avant la fin de la phase de refroidissement.
- ▶ **Attention** : ne déclenchez jamais le sèche-linge avant que le programme de séchage ne soit terminé, sauf si vous sortez immédiatement toutes les pièces de linge et les disposez de sorte que la chaleur dégagée par le linge puisse se dissiper.
- ▶ Les adoucissants et autres produits similaires doivent être utilisés conformément aux instructions du fabricant.
- ▶ Videz les poches de tous les objets qui s'y trouvent (p. ex. briquets, allumettes, etc.).
- ▶ Les filtres à peluches doivent être nettoyés après chaque séchage !

## Consignes de sécurité et mises en garde

---

► Séchez toujours les filtres à peluches et le filtre de socle après les avoir nettoyés sous l'eau. Un taux d'humidité excessif des filtres à peluches/de socle peut entraîner un dysfonctionnement de l'appareil.

► Afin de prévenir tout risque d'incendie, les textiles ne doivent pas être séchés en machine s'ils ne sont pas suffisamment lavés ou s'ils présentent des traces ou résidus. Ceci vaut en particulier pour les textiles qui :

- n'ont pas été lavés.
- ont été insuffisamment lavés ou présentent des taches d'huile, de graisse ou de résidus alimentaires ou cosmétiques. Lorsque le linge n'a pas été suffisamment nettoyé, il y a risque d'incendie dû à l'autoinflammation des textiles, même une fois le cycle de séchage terminé et le linge sorti du sèche-linge.
- sont maculés de détergents inflammables ou de restes d'acétone, d'alcool, d'essence, de pétrole, de kérosène, de produit anti-taches, de térébenthine, de cire ou de détachant pour cire ou de produits chimiques (par ex. sur les balais à franges, serpillères ou chiffons).
- imprégnés de laque ou de spray pour les cheveux, de dissolvant pour vernis à ongles ou d'autres résidus de même nature.

Nettoyez bien ce genre de textiles très sales.

Utilisez suffisamment de lessive et sélectionnez une température élevée. En cas de doute, lavez le linge plusieurs fois.

► Pour éviter tout risque d'incendie, les textiles ou articles suivants ne doivent en aucun cas être séchés en machine :

- textiles nettoyés à l'aide de produits chimiques industriels (nettoyage à sec par exemple).
- tissus qui contiennent des doublures ou matelassages en mousse, caoutchouc ou matières similaires. Ce sont par exemple des produits en mousse de latex, les bonnets de douche, les textiles imperméables, les articles et vêtements caoutchoutés, les oreillers remplis d'élastomère alvéolaire, etc.
- articles rembourrés endommagés (par ex. coussins ou blousons). Le matériau qui s'en échappe pourrait provoquer un incendie.

## Consignes de sécurité et mises en garde

---

► En raison de sa pompe à chaleur, ce sèche-linge génère beaucoup de chaleur dans son châssis. Cette chaleur doit être correctement évacuée. Sinon, les programmes de séchage risquent de s'allonger et le sèche-linge risque de s'endommager au fil du temps.

Par conséquent, veillez aux points suivants :

- Aérez la pièce pendant toute la durée du programme de séchage.
  - Ne comblez et ne réduisez pas l'écart entre le sol et le dessous de l'appareil.
- N'aspergez pas le sèche-linge avec un jet d'eau.
- Ne vous appuyez pas sur la porte et ne vous y adossez pas. Le sèche-linge risquerait de basculer.
- Dans de nombreux programmes, la phase de chauffage est suivie de celle de refroidissement afin d'assurer que les pièces de linge sont, à l'issue du programme, à une température à laquelle elles ne risquent pas d'être endommagées (p. ex. pour exclure tout risque d'auto-inflammation du linge). Le programme n'est terminé qu'après la phase de refroidissement.

Retirez toujours immédiatement la totalité du linge à la fin du programme.

- Refermez la porte après chaque séchage. Vous éviterez ainsi que
- des enfants ne tentent de grimper dans le sèche-linge ou d'y cacher des objets ;
  - de petits animaux ne pénètrent dans le sèche-linge.
- Le sèche-linge ne doit jamais être utilisé si
- les filtres à peluches sont manquants ou en mauvais état ;
  - le filtre de socle est manquant ou en mauvais état.

La quantité de peluches serait sinon extrêmement importante, ce qui provoquerait un dysfonctionnement de l'appareil.

► N'installez pas votre sèche-linge dans une pièce exposée au gel. Les températures proches de zéro perturbent le fonctionnement du sèche-linge. Si l'eau de condensation gèle dans la pompe et le tuyau de vidange, cela peut causer des dommages.

La température ambiante doit être comprise entre 2 °C et 35 °C.

## Consignes de sécurité et mises en garde

---

▶ Si l'eau de condensation est évacuée à l'extérieur, il convient de bloquer le tuyau de vidange pour éviter qu'il ne glisse s'il est accroché à un lavabo, par exemple.  
Si le tuyau glissait, l'eau de condensation pourrait s'écouler et provoquer des dégâts.

▶ L'eau de condensation n'est pas potable.  
Sa consommation risque de nuire à la santé des hommes et des animaux.

▶ Veillez à ce que le local dans lequel le sèche-linge est installé soit toujours exempt de poussière et de peluches.  
Les particules de poussière présentes dans l'air froid aspiré par l'appareil peuvent en effet, à la longue, obstruer l'échangeur thermique.

### Utilisation du flacon de parfum (accessoire disponible en option)

- ▶ Seul le flacon de parfum Miele d'origine doit être utilisé.
- ▶ Le flacon doit impérativement être conservé dans son emballage, il faut donc conserver ce dernier.
- ▶ Attention, le parfum peut s'écouler ! Tenez bien droit le flacon de parfum ou le filtre à peluches avec le flacon de parfum installé ; il ne doit jamais être couché ou basculé.
- ▶ Essayez immédiatement tout parfum répandu avec un chiffon absorbant : sur le sol, le sèche-linge, les composants du sèche-linge (p. ex. le filtre à peluches).
- ▶ En cas de contact corporel avec du parfum répandu : nettoyer soigneusement **la peau** à l'eau savonneuse. Rincer **les yeux** à l'eau claire pendant au moins 15 minutes. En cas d'ingestion, rincer soigneusement **la bouche** à l'eau claire. Consulter un médecin en cas de contact oculaire ou d'ingestion !
- ▶ Changez immédiatement les vêtements en cas de contact avec du parfum répandu. Nettoyez soigneusement les vêtements ou les chiffons en les lavant abondamment avec de l'eau et du détergent.
- ▶ Le non respect des consignes suivantes peut entraîner un risque d'incendie ou d'endommager le sèche-linge :
  - ne jamais remettre de parfum dans le flacon à parfum ;
  - ne jamais utiliser un flacon à parfum défectueux.
- ▶ Une fois vide, jetez le flacon de parfum avec vos déchets ménagers. Ne le réutilisez pas pour un autre usage.

## Consignes de sécurité et mises en garde

---

► De plus, tenez compte des informations fournies avec le flacon de parfum.

### Accessoires


► Des accessoires ne peuvent être rajoutés ou montés sur l'appareil que s'ils sont expressément autorisés par Miele.

Si d'autres pièces sont rajoutées ou montées, les prétentions à la garantie et/ou fondées sur la responsabilité du fait du produit deviennent caduques.

► Il est possible de réaliser une colonne lave-linge/sèche-linge en superposant un sèche-linge Miele à un lave-linge Miele. Pour ce faire, il est nécessaire d'utiliser un élément de superposition pour lave-linge/sèche-linge Miele, disponible comme accessoire en option. L'élément de superposition pour lave-linge/sèche-linge doit être adapté aux sèche-linge et lave-linge Miele.

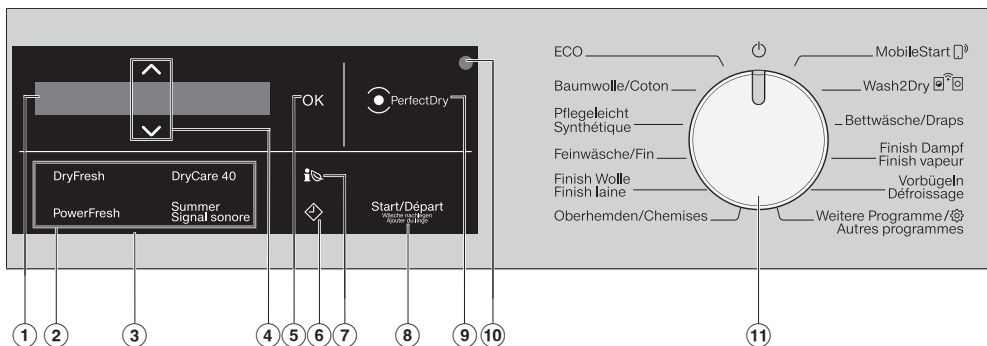
► Veillez à ce que le socle Miele disponible comme accessoire en option soit adapté à ce sèche-linge.

► Miele offre une garantie d'approvisionnement de 10 ans minimum jusqu'à 15 ans pour les pièces détachées destinées au maintien en état de fonctionnement après l'arrêt de la production en série de votre sèche-linge.

 Miele ne saurait être tenue pour responsable des dommages qui résulteraient du non-respect des présentes prescriptions de sécurité et mises en garde.

# Utilisation du sèche-linge

## Panneau de commande



### ① Écran

L'écran permet d'afficher et/ou de sélectionner les valeurs suivantes :

1. le nom, le palier de séchage et la durée du programme sélectionné,
2. les valeurs des listes de sélection pour les réglages.

### ② Touches sensibles pour les Options

Les options vous permettent de personnaliser les programmes de séchage.

Si un programme de séchage est sélectionné, les touches sensibles des options possibles s'allument avec un éclairage atténué.

### ③ Panneau de commande

Le panneau de commande est composé d'un écran et de plusieurs touches sensibles. Vous trouverez davantage d'informations sur les touches sensibles ci-après.

### ④ Touches sensibles $\wedge \vee$

Les touches sensibles  $\wedge \vee$  permettent de modifier les valeurs à l'écran. La touche sensitive  $\wedge$  permet d'augmenter une valeur ou de remonter dans la liste de sélection. La touche sensitive  $\vee$  permet de diminuer une valeur ou de descendre dans la liste de sélection.

### ⑤ Touche sensitive OK

La touche sensitive OK permet de valider les valeurs sélectionnées.


### ⑥ Touches sensibles $\diamond$

La touche sensitive  $\diamond$  permet de lancer un départ différé. Le départ différé vous permet de reporter le départ du programme. Il est possible de différer le départ du programme de 15 minutes à 24 heures au maximum. Vous pouvez ainsi profiter des tarifs de nuit plus avantageux, par exemple.

Pour plus d'informations, consultez le chapitre 4. " Sélectionner les paramètres du programme".



## ⑦ Touche sensitive

La touche sensitive  permet d'obtenir une estimation de la consommation d'énergie du programme sélectionné.

Pour plus d'informations, consulter le chapitre "Économies d'énergie", section "EcoFeedback".

## ⑧ Touche sensitive Départ/Ajouter du linge

Effleurez la touche sensitive *Départ/Ajouter du linge* pour démarrer un programme. Pour ajouter du linge, le programme en cours peut être interrompu. La touche sensitive clignote lorsqu'un programme peut être démarré. La touche sensitive reste allumée une fois le programme démarré.

## ⑨ Témoin PerfectDry

Le témoin *PerfectDry* clignote après le départ du programme et s'éteint lorsque la durée du programme est affichée. Le système *PerfectDry* détecte l'humidité résiduelle du linge. Avec les programmes à paliers de séchage, *PerfectDry* garantit un séchage parfait, la teneur en calcaire de l'eau étant également un facteur d'influence.


Le témoin *PerfectDry* s'allume peu avant la fin du programme, une fois le palier de séchage atteint.



Pour les programmes sans palier de séchage programmable, il n'y a aucun témoin.


## ⑩ Interface optique

Sert de point de transfert au service après-vente.

## ⑪ Sélecteur de programme

Pour la sélection de programme et la désactivation. Le sèche-linge est enclenché via la sélection de programme et éteint par la position  du sélecteur de programme.

*MobileStart*  et *Wash2Dry*  constituent une alternative pour la sélection de programme, lorsque le sèche-linge est connecté au réseau Wi-Fi.

Sous *Autres programmes*/, vous trouvez :

- plus de programmes ainsi que
- la possibilité de modifier les *Réglages*

# Utilisation du sèche-linge

## Écran

Pour les programmes à paliers de séchage, l'affichage de base indique les valeurs suivantes :



- Le palier de séchage sélectionné et la durée de programme prévue.
- Après démarrage du programme, le palier de séchage atteint et la durée de programme restante.

Pour les programmes à durée prédéfinie, l'affichage de base indique seulement la durée du programme :



## Exemples d'utilisation

### Faire défiler une liste de sélection

La barre de défilement | à l'écran indique qu'une liste de sélection est disponible.



Pour faire défiler la liste vers le bas, il faut appuyer sur la touche sensitive  $\nabla$ , pour la faire défiler vers le haut, sur la touche sensitive  $\blacktriangle$ . La touche sensitive *OK* permet d'activer l'option actuellement affichée.

## Identification du point sélectionné



Si une option est activée dans la liste de sélection, elle est suivie d'une coche  $\checkmark$ .

## Réglage des valeurs numériques



La valeur chiffrée est surlignée en blanc. La touche sensitive  $\nabla$  permet de réduire la valeur chiffrée, la touche sensitive  $\blacktriangle$  de l'augmenter. Pour valider les valeurs chiffrées saisies, effleurez la touche sensitive *OK*.

## Quitter un sous-menu

Pour quitter le sous-menu, sélectionnez retour  $\leftarrow$ .

## Installation

Assurez-vous avant la première mise en service d'avoir bien suivi toutes les consignes dans le chapitre "Installation".

Veuillez lire ce mode d'emploi, notamment le chapitre "Installation".


### Retirer le film de protection et les autocollants publicitaires

#### ■ Retirez :

- le film de protection (s'il y en a un) de la porte
- tous les autocollants publicitaires (s'il y en a) de l'avant de l'appareil et du couvercle

N'enlevez pas les autocollants qui ne sont visibles que porte ouverte (par exemple la plaque signalétique).

### Temps de repos après l'installation

 Dommages sur le sèche-linge liés à une mise en service prématurée.

La pompe à chaleur peut alors être endommagée.

Après l'installation, attendez une heure avant de mettre le sèche-linge en marche.

### Informations sur la mise en réseau

#### Miele@home

Votre sèche-linge est équipé d'un module WiFi intégré.

Pour son utilisation, il vous faut :

- un réseau WiFi
- l'application Miele

- un compte utilisateur Miele. Le compte utilisateur peut être créé via l'application Miele.

L'application Miele vous guide lors de la connexion entre le sèche-linge et le réseau WiFi local.

Une fois le sèche-linge connecté au réseau WiFi, vous pouvez par exemple procéder aux actions suivantes avec l'application :

- Commander votre sèche-linge à distance
- Obtenir des informations sur l'état de fonctionnement de votre sèche-linge
- Accéder aux informations sur le déroulement des programmes de votre sèche-linge

En connectant le sèche-linge à votre réseau WiFi, la consommation d'énergie augmente, même si le sèche-linge est désactivé.

Assurez-vous que sur le lieu d'installation de votre sèche-linge, le signal de votre réseau WiFi est suffisamment fort.

#### Disponibilité de la connexion Wi-Fi

La connexion Wi-Fi partage une plage de fréquence avec d'autres appareils (par ex. micro-ondes, jouets télécommandés). Cela peut entraîner des problèmes de connexion temporaires ou complets. Une disponibilité constante des fonctions proposées ne peut donc pas être garantie.

#### Disponibilité Miele@home

L'utilisation de l'App Miele dépend de la disponibilité du service Miele@home de votre pays.

Le service de Miele@home n'est pas disponible dans tous les pays.

## Première mise en service

Vous trouverez plus d'informations sur la disponibilité de ce service sur notre page Internet [www.miele.com](http://www.miele.com).

### Application Miele

Vous pouvez télécharger gratuitement l'application Miele depuis l'Apple App Store® ou depuis Google Play Store™.



### Wash2Dry

Après avoir terminé correctement le programme, le lave-linge transfère les données de programme au routeur, auquel le sèche-linge en réseau est également connecté au Miele Cloud. Le sèche-linge utilise les données de programme transmises pour régler automatiquement un programme de séchage adapté au linge.

Après avoir chargé le lave-linge, il suffit de démarrer le programme de séchage. Il est inutile d'effectuer d'autres réglages du programme sur le sèche-linge.

**Conseil :** Le programme de séchage doit être démarré dans les 24 heures après la fin du programme de lavage. En attendant, les données destinées au sèche-linge sont conservées et écrasées lorsqu'un nouveau programme de lavage est terminé.

**Conseil :** Ne débranchez pas le sèche-linge. Ensuite, les données du programme transmises par le lave-linge sont reçues par le sèche-linge dès que vous avez sélectionné *Wash2Dry*. Une coupure de réseau antérieure entraînerait un retard dans la réception des données.

La condition préalable à l'utilisation de la fonction *Wash2Dry* est la mise en réseau du lave-linge Miele et du sèche-linge avec les services Miele@home.



**Conseil :** Configurez Miele@home comme indiqué dans le présent mode d'emploi.

### Mettre le sèche-linge en marche



- Tournez le sélecteur de programme sur *Coton*.

La mélodie d'accueil retentit et l'écran d'accueil s'affiche.

### Régler la langue d'affichage

Le système vous invite à régler la langue qui apparaîtra à l'écran. Vous pouvez modifier la langue de l'interface à tout moment en tournant le sélecteur sur la position *Autres programmes*/ puis en accédant au sous-menu Réglages .



- Effleurez les touches sensibles   jusqu'à ce que la langue souhaitée soit affichée.
- Confirmez la langue en effleurant la touche *OK*.

## Installer Miele@home

L'écran affiche le message suivant :

 Miele@home

- Effleurez la touche sensitive *OK*.



- Si vous souhaitez activer Miele@home immédiatement : effleurez la touche sensitive *OK*.
- Si vous souhaitez remettre la configuration à plus tard : effleurez la touche sensitive  $\nabla$  jusqu'à ce que *Installation ultérieure s'affiche* à l'écran. Confirmez avec la touche *OK*.

Les possibilités de sélection suivantes s'affichent à l'écran :

1. connecter par WPS
  2. connecter via l'App
- Sélectionnez la méthode de connexion souhaitée.

## Connecter via WPS

- Suivez les instructions qui s'affichent à l'écran.

## Connecter via l'app Miele

L'écran indique : *Attente de l'App*

- Basculez maintenant dans l'app Miele.
- Dans l'app Miele, suivez les autres étapes de connexion.

Pour le type de connexion connecter par WPS vous avez besoin d'un routeur compatible WPS.

- Activez la fonction "WPS" sur votre routeur dans les deux minutes qui suivent.

Si la connexion a réussi, le message suivant s'affiche :



- Confirmez avec la touche sensitive *OK*.

## Poursuivre la mise en service

- Confirmez avec la touche sensitive *OK*.
- Lisez le chapitre "1. Conseils d'entretien de votre linge".
- Vous pouvez ensuite sélectionner un programme et charger le sèche-linge, comme décrit aux chapitres "2. Charger le sèche-linge" et "3. Sélectionner un programme".

La première mise en service est terminée lorsqu'un programme de plus de 1 heure a été effectué en entier.

# Économiser de l'énergie

---

## Économes d'énergie


Ce sèche-linge pompe à chaleur est conçu pour assurer le séchage le plus économe en énergie possible. Grâce aux mesures suivantes, il est possible d'économiser encore plus d'énergie, car la durée de séchage n'est pas prolongée de manière inutile.

- Essorez votre linge dans votre lave-linge à la vitesse d'essorage maximale.  
Vous pourrez économiser environ 20 % d'énergie et de temps au séchage si vous essorez par exemple à 1'600 tr/min au lieu de 1'000 tr/min.
- Dans la mesure du possible, séchez toujours la charge maximale indiquée pour le programme concerné. Un tambour plein contribue aux économies d'énergie, car vous n'avez pas besoin de lancer un autre programme de séchage. La consommation d'énergie rapportée à la quantité de linge sera ainsi optimisée.
- Veillez à maintenir une température peu élevée dans la pièce. Si d'autres appareils produisant de la chaleur se trouvent dans la pièce, aérez la pièce ou arrêtez-les.
- Après chaque séchage, nettoyez les filtres à peluches dans l'orifice de remplissage.

Pour des conseils sur le nettoyage du filtre à peluches et le filtre de socle, voir le chapitre "Nettoyage et entretien".

- Pour pouvoir laver économiquement, vous pouvez utiliser votre tarif heures creuses. Renseignez-vous auprès de votre compagnie d'électricité. Cette option vous permet de démarrer automatiquement le processus de séchage dans les 24 prochaines heures.


## Feedback

En activant la touche sensitive , vous obtenez des informations sur la consommation énergétique du sèche-linge.

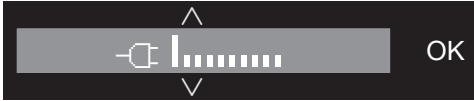
Les informations suivantes s'affichent à l'écran :

- une estimation de la consommation d'énergie avant le départ du programme,
- la consommation réelle en énergie en cours ou en fin de programme.

### 1. Consulter l'estimation

- Une fois le programme sélectionné, effleurez la touche sensitive .

Le diagramme en barres indique la prévision de consommation d'énergie.



Plus il y a de barres visibles (|), plus la consommation d'énergie sera élevée.

La prévision change en fonction du programme de séchage et des options sélectionnés.

- Effleurez la touche sensitive *OK* ou attendez que l'écran revienne automatiquement à l'affichage de base.

### 2. Consulter la consommation réelle

Vous pouvez consulter la consommation réelle en énergie en cours et en fin de programme.

- Effleurez la touche sensitive .



Dès que la consommation énergétique est trop faible, < 0,1 kWh s'affiche. La consommation évolue au fur et à mesure de l'avancée du programme.


À la fin du programme, avant d'ouvrir la porte, vous pouvez consulter le degré de salissure des filtres exprimé en pourcentage.

- Effleurez la touche tactile  $\nabla$  pour basculer dans l'affichage Filtre.

0 % = peu sale, 50 % = sale,  
100 % = très sale.

Plus le degré de salissure augmente, plus la consommation énergétique est importante.

Lorsque vous ouvrez la porte ou que le lave-linge se désactive automatiquement en fin de programme, l'affichage rebascule vers les données prévisionnelles de consommation.


**Conseil :** Dans le menu Réglages  sous Consommation, vous pouvez consulter les données de consommation du dernier programme de séchage.

# 1. Suivre les indications d'entretien du linge

## A prendre en compte dès le lavage


- Lavez soigneusement le linge particulièrement sale : utilisez suffisamment de détergent et sélectionnez une température élevée. En cas de doute, lavez-le plusieurs fois.
- Ne séchez pas du linge encore trop mouillé. Essorez le linge avec une vitesse d'essorage maximale en lave-linge. Plus la vitesse d'essorage est élevée, plus vous pouvez économiser d'énergie et de temps lors du séchage.
- Avant de sécher les textiles de couleur neufs pour la première fois, lavez-les séparément et ne les séchez pas avec des textiles clairs. Lors du séchage, ces textiles risqueraient de déteindre (également sur les pièces en matière synthétique du sèche-linge). De même, des peluches d'une autre couleur pourraient se déposer sur le linge.
- Vous pouvez sécher le linge amidonné en machine. Mais pour obtenir le même apprêt, doublez la dose d'amidon.

## Préparer les textiles pour le sèche-linge

 Dommages causés par des corps étrangers non retirés dans le linge.

Ces corps étrangers pourraient fondre brûler ou exploser.

Retirez du linge tout ce qui n'est pas textile (par ex. : boule doseuse, briquet, etc.).

 Risque d'incendie en cas de mauvaise utilisation et de mauvaise manipulation.

Le linge peut brûler et détruire le sèche-linge et la pièce.

Veuillez lire et suivre le chapitre "Consignes de sécurité et mises en garde".

- Trier les textiles selon le type de fibres et de tissu, en rassemblant le linge de même taille ou portant les mêmes symboles d'entretien, et en fonction du niveau de séchage désiré.
- Vérifiez que les ourlets et les coutures tiennent bien pour éviter que le rembourrage des tissus se disperse. Risque d'incendie en cours de séchage.
- Aérez vos textiles.
- Nouez ensemble les ceintures en tissu et les lanières.
- Fermez les housses de couettes et les taies d'oreillers afin qu'aucune pièce de linge ne pénètre à l'intérieur.
- Fermez les crochets et les œillets.
- Ouvrez les vestes et les longues fermetures Eclair afin que le linge puisse sécher de façon homogène.
- Retirez ou cousez les baleines de soutien-gorge qui tiennent mal.
- Le cas échéant, allégez la charge. Plus la charge est grande, plus les textiles synthétiques risquent de se froisser. Cette règle se vérifie surtout avec les textiles fragiles comme les chemises ou les chemisiers.






# 1. Suivre les indications d'entretien du linge

## Séchage



**Conseil :** Lisez le chapitre “Aperçu des programmes” : toutes les données concernant les programmes et les charges y sont mentionnées.

- Veuillez respecter la capacité maximale pour chaque programme. La consommation d'énergie rapportée à la quantité de linge sera ainsi optimisée.
- Selon leur qualité, le rembourrage des tissus garnis de duvet a parfois tendance à rétrécir. Pour ce type de textiles, optez toujours pour le programme *Défroissage*.
- Vous ne devez sécher les tissus pur lin que si l'étiquette d'entretien l'indique. Sinon le tissu risque de devenir rêche. Pour ce type de textiles, optez toujours pour le programme *Défroissage*.
- Les textiles en laine pure ou mélangée ont tendance à se feutrer et à rétrécir. Pour ce type de textiles, optez toujours pour le programme *Finish laine*.
- Les textiles tricotés (par ex. t-shirts, sous-vêtements) rétrécissent souvent lors du premier lavage. Ne séchez pas trop les textiles tricotés pour éviter tout rétrécissement supplémentaire. Achetez les textiles tricotés une ou deux tailles au-dessus.
- Lorsque les textiles craignent la chaleur et se froissent facilement, réduisez la charge. Sélectionnez également l'option *DryCare 40*.

## Symboles d'entretien

Séchage	
	Température
	normale ou supérieure
	réduite*
	séchage en tambour interdit

\* Recommandation : sélectionnez *DryCare 40*

Repassage au fer et à la calandre	
	Température
	••• chaude, •• moyenne, • réduite
	non repassable

## Le palier de séchage adéquat

- *Séchage Hygiène* pour les exigences particulières en matière d'hygiène des textiles résistants
- *Séchage intensif* si vous faites sécher des textiles épais ou multicouches
- *Séchage normal+* pour tous les textiles rangés directement dans l'armoire
- *Séchage normal* pour les textiles qui peuvent rétrécir. Ou pour les textiles en coton léger ou en jersey
- *Fer à repasser+*, *Fer à repasser* ou *Repasseuse* pour la finition des textiles

**Conseil :** Vous pouvez configurer les paliers de séchage des programmes *Coton*, *Synthétique* et *Automatic* selon vos besoins (plus humide ou plus sec). Voir à cet effet chapitre “Réglages”, section “Paliers de séchage”.

## 2. Charger le sèche-linge

### Charger le linge

Les textiles peuvent être endommagés.

Avant de charger votre sèche-linge, lisez tout d'abord le chapitre "1. Conseils d'entretien de votre linge".



- Ouvrez la porte.
- Sortez les textiles ou éléments se trouvant encore dans le tambour.
- Mettez le linge dans le tambour sans le tasser.

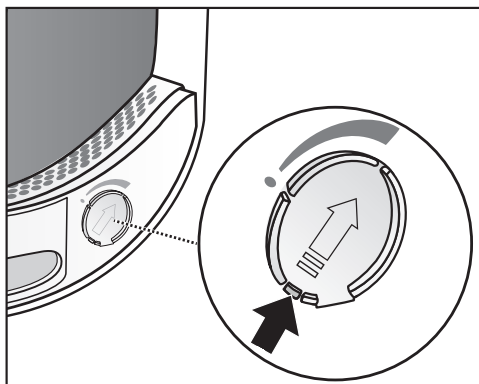
Ne surchargez pas le tambour. Les textiles risquent d'être abîmés et le résultat de séchage ne sera pas satisfaisant. Cela froisserait également les vêtements.

Le linge peut être abîmé si des éléments de linge sont coincés entre l'ouverture de la porte et la porte.

### Contrôler FragranceDos

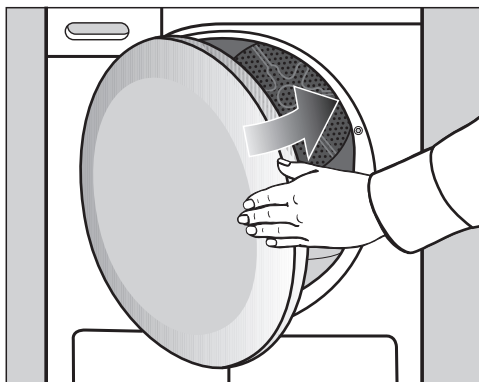
Si vous n'utilisez pas de capsule fraîcheur, vérifiez que les deux emplacements de FragranceDos sont fermés.

Il est décrit au chapitre "Capsule fraîcheur" comment manipuler la capsule fraîcheur.



- Descendez la languette du curseur jusqu'en bas (flèche) pour fermer l'emplacement. Autrement, des peluches pourraient s'y déposer.


### Fermeture de la porte



- Fermez la porte avec un peu d'élan.

### 3. Sélectionner le programme

#### Mettre le sèche-linge en marche

Le sèche-linge est enclenché via la sélection de programme et éteint par la position  du sélecteur de programme.

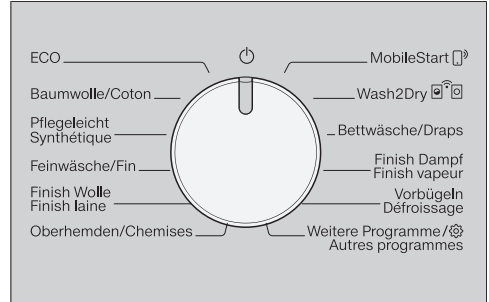
- Tournez le sélecteur sur un programme.

Une fois le programme sélectionné, le nom du programme et la charge maximale autorisée s'affichent à l'écran pendant quelques secondes (poids du linge à sec).

**Conseil :** Vous pouvez utiliser l'eau de condensation pour diverses applications de programmes.

Voir chapitre "Réservoir d'eau de condensation", section "Remplir le réservoir d'eau de condensation". Dans les chapitres "Aperçu des programmes" et "Options", vous pouvez voir les applications de programmes concernées.

#### Sélection d'un programme



Vous disposez de quatre possibilités pour sélectionner un programme.


#### 1. Sélectionner des programmes standard

- Tournez le sélecteur de programme sur le programme de votre choix.



L'écran affiche le programme sélectionné. L'affichage de base apparaît ensuite à l'écran.

- Sélectionnez maintenant les réglages du programme et les options.

#### 2. Sélectionner Autres programmes/

- Tournez le sélecteur de programme sur *Autres programmes/* .

Vous pouvez sélectionner le programme souhaité via l'écran.

- Effleurez les touches sensibles   jusqu'à ce que le programme souhaité s'affiche à l'écran.



- Validez le programme avec la touche sensitive *OK*.

L'écran affiche le programme sélectionné. L'affichage de base apparaît ensuite à l'écran.


### 3. Sélectionner le programme


---

**Conseil :** Si vous souhaitez sélectionner un autre programme, vous pouvez annuler le programme actuellement sélectionné en tournant légèrement le sélecteur de programme.

Après des programmes de lavage spéciaux pour textiles délicats (par ex. les rideaux), le programme ne peut pas être sélectionné sur ce sèche-linge.


#### 3. Sélectionner MobileStart


**Conseil :** La commande a lieu via l'application Miele. Pour utiliser la fonction MobileStart , le sèche-linge doit être connecté au réseau Wi-Fi et la commande à distance doit être activée.

- Tournez le sélecteur de programme sur *MobileStart* .
- Suivez les instructions à l'écran.
- Effleurez la touche sensitive *Départ/Ajouter du linge*, après avoir chargé le tambour.

Vous pouvez désormais contrôler votre sèche-linge à l'aide de votre terminal mobile via l'application Miele.

#### 4. Sélectionner Wash2Dry

- À la fin du cycle de lavage, placez le linge propre dans le sèche-linge.
- Tournez le sélecteur de programme sur *Wash2Dry* .

Pendant le programme de lavage,  Patientez s'allume à l'écran du sèche-linge.

Lorsque le lave-linge a terminé le programme correctement\*, le programme de séchage adapté au linge s'affiche à l'écran.

\* Le programme de lavage est terminé et n'a pas été interrompu.

- Pour démarrer le programme, il ne suffit plus que d'effleurer la touche sensitive *Départ/Ajouter du linge* du sèche-linge.

## 4. Sélection des réglages de programme


### Sélectionner le palier de séchage

Consultez le chapitre “Aperçu des programmes” pour connaître les programmes disponibles pour la sélection d’un palier de séchage ainsi que le palier de séchage adapté à vos besoins.



- Sélectionnez un palier de séchage en effleurant la touche sensitive  $\wedge$  ou  $\vee$ .

### Palier de séchage *HygieneDry*

**Conseil :** Pour répondre aux exigences particulières en matière d’hygiène des textiles non sensibles portant le symbole d’entretien , sélectionnez ce niveau de séchage.

Cela permet de sécher sur une plus longue période à une température constante (allongement du temps de maintien en température). Le programme élimine ainsi les microbes (par ex. les germes ou les acariens) et réduit les substances allergènes présentes dans votre linge.

**Conseil :** Pour le programme correspondant, réduisez de moitié la charge maximale indiquée dans le présent mode d’emploi.

### Temps de maintien en température *Séchage Hygiène*

- Au début du programme, la durée du programme est affichée sous forme de prévision.
- Le programme lance d’abord le processus de séchage normal pour l’entretien du linge. Le temps de séchage est décompté jusqu’à atteindre 0 minutes. Puis le temps de maintien en température commence.

- Au début du temps de maintien en température, la durée du programme restante est prolongée de 85 minutes, ce qui permet d’atteindre un résultat de séchage hygiénique.

Un programme avec palier de séchage *Séchage Hygiène* sélectionné doit se dérouler sans interruption. C’est ce qui permet de détruire les micro-organismes. N’interrompez pas le programme de séchage.

### Sélectionner la durée des programmes horaires

Vous pouvez moduler la durée par paliers de 10 minutes.

Programmes :

*Air froid* : 20 min–1:00 h

*Air chaud* : 20 min–2:00 h

*Programme panier* : 40 min–2:30 h



- Pour sélectionner la durée, effleurez la touche sensitive  $\wedge$  ou  $\vee$ .

### Sélectionner les options

Consultez le chapitre “Options” pour connaître les options disponibles pour la sélection d’un programme ainsi que l’option adaptée à vos besoins.



- Effleurez la touche sensitive de l’option souhaitée.

La touche s’allume en clair.

## 4. Sélection des réglages de programme

### ◆ Départ différé/SmartStart

#### Départ différé

Le départ différé vous permet de reporter le départ du programme.

Cette fonction est disponible lorsque le réglage SmartGrid est désactivé.

Vous pouvez régler les heures dans un intervalle compris entre 00 et 24. Vous pouvez régler les minutes par paliers de 15 minutes, dans un intervalle compris entre 00 et 45.

#### Configurer un départ différé

- Effleurez la touche sensitive ◆.

Le message suivant s'affiche à l'écran :



- Réglez les heures via les touches sensibles ∨∧. Confirmez avec la touche sensitive OK.

L'affichage se modifie :



- Réglez les minutes via les touches sensibles ∨∧. Confirmez avec la touche sensitive OK.

**Conseil :** Si vous maintenez les touches sensibles ∨ ou ∧ enfoncées, les valeurs numériques augmentent ou diminuent automatiquement.

#### Modification du départ différé

Il est possible de modifier un départ différé avant le démarrage du programme.

- Effleurez la touche sensitive ◆.

- Modifiez le délai qui s'affiche puis confirmez en effleurant la touche sensitive OK.

#### Supprimer le départ différé

Il est possible de supprimer un départ différé avant le démarrage du programme.

- Effleurez la touche sensitive ◆.

Le délai de départ différé s'affiche à l'écran.

- À l'aide des touches ∨∧, configurez une durée de 00:00 h. Confirmez avec la touche sensitive OK.

Le délai de départ différé sélectionné a été effacé.

Si le programme a déjà commencé, annulez-le pour pouvoir modifier ou supprimer le délai de départ différé.

#### Lancer le démarrage différé

- Effleurez la touche sensitive *Départ/Ajouter du linge*, pour lancer le démarrage différé.

#### Ajout de linge lors du départ différé en cours

- Suivez la description au chapitre "Modification du déroulement de programme", paragraphe "Ajout ou retrait de linge".

## 4. Sélection des réglages de programme

### SmartStart


La fonction SmartStart vous permet de définir une plage horaire durant laquelle votre sèche-linge démarre automatiquement. L'enclenchement s'effectue via un signal, envoyé par exemple par votre fournisseur d'énergie lorsque le tarif d'électricité est le plus attractif.

Cette fonction est disponible lorsque le réglage SmartGrid est activé.



Vous pouvez définir une plage horaire entre 15 minutes et 24 heures. Pendant cette période, le sèche-linge attend le signal du fournisseur d'énergie. En l'absence de signal pendant la plage définie, le sèche-linge démarre automatiquement le programme de séchage.

### Définir une plage horaire

Si vous avez activé la fonction SmartGrid dans les réglages, la période de démarrage automatique de votre sèche-linge est paramétrée après avoir effleuré la touche sensitive  (chapitre "Réglages", section "SmartGrid").

Le déroulement correspond au réglage du temps du démarrage différé.

- Réglez les heures avec les touches sensibles  $\vee/\wedge$  et confirmez en effleurant la touche sensitive *OK*.

Les heures sont enregistrées et le bloc minutes est en surbrillance.

- Réglez les minutes avec les touches sensibles  $\vee/\wedge$  et validez en effleurant la touche sensitive *OK*.
- Effleurez la touche sensitive *Départ/ Ajouter du linge* pour lancer le programme de séchage avec SmartStart.

Le message suivant s'affiche à l'écran :

## 5. Démarrer le programme

### Démarrage du programme

- Effleurez la touche sensitive *Départ/Ajouter du linge* clignotante.

La touche sensitive *Départ/Ajouter du linge* s'allume et *Séchage* s'affiche à l'écran.

#### Remarques

Si un départ différé a été sélectionné, il est décompté dans l'affichage de temps. La durée de programme estimée s'affiche une fois le délai de départ différé écoulé ou immédiatement après le démarrage.

Pour un départ différé prolongé, le tambour tourne de temps à autre pour séparer le linge. Ce n'est pas un dysfonctionnement.

- Le témoin *PerfectDry* clignote/s'allume uniquement dans les programmes à paliers de séchage (voir aussi chapitre "Utilisation du sèche-linge").
- Ce sèche-linge mesure le degré d'humidité résiduelle et détermine la durée de programme nécessaire. Si vous remplissez le sèche-linge avec peu de vêtements ou du linge sec, la détection de jauge vide du tambour enregistre ainsi cette modification. Peu après le démarrage du programme, la détection de charge automatique bascule le programme sélectionné sur une durée de programme limitée. Ceci sèche ou aère délicatement votre linge ou vos vêtements. Dans ce cas, *PerfectDry* ne s'allume pas à la fin du programme.

Cela risque d'abîmer les textiles et les pièces de linge inutilement. Évitez un séchage trop intensif de vos textiles.

Si vous avez sélectionné un programme à paliers de séchage, l'écran indique le palier actuellement atteint. Vous pouvez consulter le palier ou la durée sélectionné(e) avec la manipulation suivante :

- Effleurez la touche sensitive  $\wedge$  ou  $\vee$ .
- Le linge se refroidit avant la fin du programme.

### Économie d'énergie

Les éléments d'affichage s'assombrissent après 10 minutes. La touche sensitive *Départ/Ajouter du linge* clignote.

- Effleurez la touche sensitive *Départ/Ajouter du linge* pour réactiver les éléments d'affichage. Cela n'a aucune conséquence sur le programme en cours.

L'éclairage du tambour s'éteint après le démarrage du programme.

### Ajouter du linge

Il est encore possible d'ajouter du linge après le démarrage du programme.

- Suivez la description au chapitre "Modifier le déroulement du programme", paragraphe "Ajouter ou retirer du linge".



## 6. Fin de programme - Décharger le linge

### Fin du programme

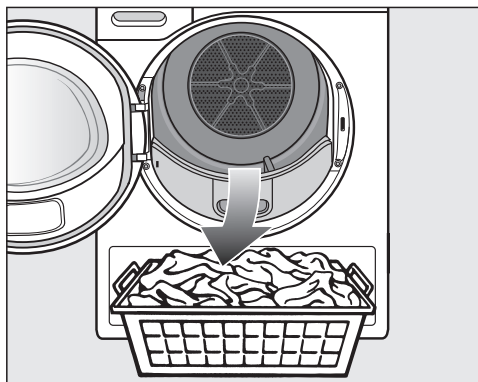
Si Arrêt/Infroissable, Arrêt/Refroidissement ou Arrêt s'affiche, le programme est terminé. La touche *Départ/Ajouter du linge* s'éteint.

Ce sèche-linge s'éteint automatiquement 15 minutes après la fin du cycle de rotation infroissable (et pour les programmes sans rotation infroissable, 15 minutes après la fin du programme).

### Décharger le linge

N'ouvrez la porte que lorsque le processus de séchage est terminé. Votre linge risquerait sinon de ne pas être sec et refroidi.


- Saisissez la poignée encastrée et tirez pour ouvrir la porte.



- Sortez le linge.

Si vous séchez de nouveau une pièce de linge oubliée dans le tambour, elle risque de s'abîmer.

Sortez toujours toutes les pièces de linge du tambour.

- Tournez le sélecteur de programme sur la position .

- Enlevez les peluches des deux filtres à peluches dans l'ouverture de chargement de la porte : chapitre "Nettoyage et entretien", paragraphe "Filtres à peluches".
- Fermez la porte avec une petite impulsion.
- Videz le réservoir d'eau de condensation.

**Conseil :** Lors du séchage d'une charge complète dans les programmes *Coton* et *ECO*, nous vous recommandons d'évacuer l'eau de condensation à l'extérieur par le tuyau de vidange. Cela vous évite de vider entre temps le réservoir d'eau de condensation.


### Éclairage du tambour

Lorsque vous ouvrez la porte du sèche-linge, le tambour et une zone restreinte devant le sèche-linge sont éclairés. Il est ainsi impossible d'oublier un élément de votre linge dans le tambour ou dans votre panier à linge. L'éclairage du tambour s'éteint automatiquement (économie d'énergie).

# Vue d'ensemble des programmes

Tous les poids marqués d'un \* se réfèrent au poids de linge sec.

## Programmes sur le bandeau de commande

ECO		9 kg maximum*
Articles	Coton normalement humide, tel que décrit sous <i>Coton Séchage normal</i> .	
Remarque	<ul style="list-style-type: none"><li>- Dans le programme <i>ECO</i>, le degré de séchage <i>Séchage normal</i> est atteint.</li><li>- Si le taux d'humidité de votre linge est normal, c'est le programme <i>ECO</i> qui est le plus efficace en termes de consommation d'énergie.</li></ul>	
Remarque pour les instituts de contrôle	<p>Valable jusqu'au 30/06/2025 selon les ordonnances</p> <ul style="list-style-type: none"><li>- Le programme <i>ECO</i> est le programme de contrôle selon les règlements 932/2012/UE et 392/2012/UE (pour le programme <i>Coton</i> ) mesuré selon EN 61121. Ce programme est utilisé pour évaluer la conformité à la législation européenne en matière d'éco-conception.</li><li>- Si le programme est réglé sur <i>Coton</i> et <i>Eco</i>, évacuer l'eau de condensation à l'extérieur par le tuyau de vidange.</li></ul>	
Remarque pour les instituts de contrôle	<p>Valable à partir du 01/07/2025 selon les ordonnances</p> <ul style="list-style-type: none"><li>- Le programme <i>ECO</i> est le programme de contrôle selon les règlements (UE) 2023/2533 et (UE) 2023/2534 pour le label énergétique mesuré selon EN 61121. Ce programme est utilisé pour évaluer la conformité à la législation européenne en matière d'éco-conception.</li><li>- Avec les programmes <i>Coton</i> et <i>ECO</i>, évacuez l'eau de condensation vers l'extérieur par le tuyau de vidange.</li></ul>	

## Vue d'ensemble des programmes

<b>Coton</b>		9 kg maximum*
<b>Séchage Hygiène</b>		
Articles	<ul style="list-style-type: none"> <li>- Textiles en coton ou lin qui sont en contact direct avec la peau, par exemple sous-vêtements, layette, draps, serviettes éponges.</li> <li>- Autres textiles résistants avec exigences particulières en matière d'hygiène.</li> </ul>	
Conseil	<ul style="list-style-type: none"> <li>- Sélectionner en cas d'exigences particulières en matière d'hygiène.</li> <li>- Réduisez de moitié la charge maximale.</li> </ul>	
<b>Séchage intensif, Séchage normal +, Séchage normal</b>		
Articles	Textiles en coton monocouche ou multicouches. Ce sont par ex. des t-shirts, des sous-vêtements, de la layette, des vêtements de travail, des vestes, des couvertures, des tabliers, des blouses, des essuie-mains en éponge, des linges de bain en éponge, des peignoirs de bain en éponge, des draps en flanelle/éponge.	
Conseil	<ul style="list-style-type: none"> <li>- Sélectionnez <i>Séchage intensif</i> pour les textiles de natures différentes, multicouches et particulièrement épais.</li> <li>- N'utilisez pas le programme <i>Séchage intensif</i> pour les textiles à mailles (par ex. t-shirts, sous-vêtements ou layettes) car ils risqueraient de rétrécir.</li> </ul>	
<b>Fer à repasser +, Fer à repasser, Repasseuse</b>		
Articles	Tous les textiles en coton ou lin qui doivent être repassés. Par ex. : linge de table, draps ou linge amidonné.	
Conseil	Laissez le linge enroulé jusqu'au moment de passer la repasseuse pour qu'il reste humide.	
<b>Synthétique</b>		4 kg maximum*
<b>Séchage Hygiène, Séchage normal +, Séchage normal, Fer à repasser +, Fer à repasser</b>		
Articles	Textiles faciles d'entretien en synthétique, coton ou fibres mélangées. Par ex. : vêtements de travail, blouses, pulls, robes, pantalons, linge de table et chaussettes.	
Conseil	<ul style="list-style-type: none"> <li>- <i>Séchage Hygiène</i> pour les textiles résistants avec exigences particulières en matière d'hygiène.</li> <li>- Réduisez de moitié la charge maximale.</li> </ul>	

## Vue d'ensemble des programmes

<b>Linge délicat</b>		2,5 kg <b>maximum*</b>
<b>Séchage normal, Fer à repasser +, Fer à repasser</b>		
Articles	Textiles délicats portant le symbole d'entretien ☐ en fibres synthétiques, fibres mélangées, viscose ou coton facile d'entretien. Par ex. : chemises, chemisiers, lingerie et textiles avec applications.	
Conseil	Pour un séchage pratiquement sans faux plis, réduisez la charge.	
<b>Finish laine</b>		2 kg <b>maximum*</b>
Articles	Textiles en laine et laine mélangée : pulls, gilets, collants.	
Remarque	<ul style="list-style-type: none"> <li>- Les lainages sont brièvement aérés, ce qui les rend plus moelleux, mais ils ne sont pas tout à fait secs.</li> <li>- Sortez immédiatement le linge une fois le programme terminé.</li> </ul>	
<b>Chemises</b>		2 kg <b>maximum*</b>
<b>Séchage normal +, Séchage normal, Fer à repasser +, Fer à repasser</b>		
Articles	Chemises, chemisiers	
<b>MobileStart</b> ☐ <sup>9)</sup>		
La sélection de programme et la commande du lave-linge s'effectuent via l'application Miele.		
<b>Wash2Dry</b>		
La sélection du programme se fait automatiquement en fonction du programme sélectionné sur le lave-linge relié.		
<b>Draps</b>		4 kg <b>maximum*</b>
<b>Séchage Hygiène, Séchage intensif, Séchage normal +, Séchage normal, Fer à repasser +, Fer à repasser, Repasseuse</b>		
Articles	Draps, housses de couette, taies d'oreiller	
Conseil	<ul style="list-style-type: none"> <li>- <i>Séchage Hygiène</i> pour les textiles résistants avec exigences particulières en matière d'hygiène.</li> <li>- Réduisez de moitié la charge maximale.</li> </ul>	

## Vue d'ensemble des programmes

<b>Finish Vapeur</b>		<b>1 kg maximum*</b>
<b>Séchage normal, Fer à repasser +</b>		
Articles	<ul style="list-style-type: none"> <li>- Tous les textiles en coton ou en lin</li> <li>- Textiles faciles d'entretien en coton, fibres mélangées ou synthétique. Par ex. : pantalons en coton, anoraks et chemises.</li> </ul>	
Conseil	<ul style="list-style-type: none"> <li>- Pour humidifier les textiles avant le repassage</li> <li>- Pour lisser les textiles qui présentent des faux plis</li> <li>- Sélectionner <i>Fer à repasser</i> si les textiles doivent être repassés.</li> <li>- Ce programme permet de rafraîchir le linge. Pour accentuer le rafraîchissement, utilisez la capsule fraîcheur DryFresh (accessoire disponible à la vente).</li> </ul>	
Remarque	<ul style="list-style-type: none"> <li>- Au début du programme, l'eau de condensation récupérée dans le réservoir d'eau de condensation est pulvérisée dans le tambour. Le réservoir d'eau de condensation doit donc être rempli d'eau au minimum jusqu'au marquage —min—. Vous trouverez cette marque sur le côté gauche du réservoir d'eau de condensation.</li> <li>- Vous pouvez entendre un ronflement lorsque l'eau est pulvérisée dans le tambour.</li> </ul>	
<b>Défroissage</b>		<b>1 kg maximum*</b>
<b>Séchage normal, Fer à repasser</b>		
Articles	<ul style="list-style-type: none"> <li>- Textiles en coton ou en lin.</li> <li>- Textiles faciles d'entretien en coton, fibres mélangées ou synthétique. Par ex. : pantalons en coton, anoraks et chemises.</li> </ul>	
Conseil	<ul style="list-style-type: none"> <li>- Ce programme permet d'atténuer les faux plis formés pendant l'essorage du lave-linge.</li> <li>- Ce programme convient également aux textiles secs.</li> <li>- Déchargez immédiatement le linge en fin de programme.</li> </ul>	

# Vue d'ensemble des programmes

## Autres programmes

<b>Air chaud</b>		9 kg <b>maximum*</b>
Articles	<ul style="list-style-type: none"><li>- Textiles à plusieurs couches qui, en raison de la nature des fibres, ne sèchent pas de manière uniforme, par ex. vestes, oreillers, sacs de couchage et autres textiles volumineux.</li><li>- Pour sécher différentes pièces textiles : serviettes de bain, maillots de bain, torchons.</li></ul>	
Conseil	Ne commencez pas par la durée la plus longue. Choisissez une durée et affinez votre réglage au bout de plusieurs essais.	
<b>Textiles outdoor</b>		2,5 kg <b>maximum*</b>
<b>Séchage normal, Fer à repasser +</b>		
Articles	Vêtements d'extérieur adaptés au séchage en tambour.	
<b>Imperméabilisation</b>		2,5 kg <b>maximum*</b>
Articles	Pour les textiles qui vont au sèche-linge tels que la microfibre, les tenues de ski et les vêtements en fibres modernes pour l'extérieur, le coton (popeline) et les nappes.	
Remarque	<ul style="list-style-type: none"><li>- Ce programme permet exclusivement le palier de séchage <i>Séchage normal</i>.</li><li>- Ce programme comporte une phase de fixation supplémentaire pour l'imperméabilisation.</li><li>- Les textiles imperméabilisés doivent être traités exclusivement avec des agents d'imprégnation portant la mention "convient aux textiles à membrane". Ces produits ont une base fluor.</li><li>- Ne mettez jamais au sèche-linge les textiles imprégnés d'un produit à base de paraffine. Risque d'incendie.</li></ul>	
<b>Express</b>		4 kg <b>maximum*</b>
<b>Séchage intensif, Séchage normal +, Séchage normal, Fer à repasser +, Fer à repasser, Repasseuse</b>		
Articles	Textiles peu fragiles avec le symbole ☹️ pour le programme <i>Coton</i> .	
Remarque	La durée du programme est raccourcie.	
<b>Vêtements de sport</b>		3 kg <b>maximum*</b>
<b>Séchage normal +, Séchage normal, Fer à repasser +, Fer à repasser</b>		
Articles	Vêtements de sport et de fitness séchables en machine.	

## Vue d'ensemble des programmes

<b>Automatic plus</b>		<b>5 kg maximum*</b>
<b>Séchage normal +, Séchage normal, Fer à repasser +, Fer à repasser</b>		
Articles	Charge composée de textiles pour les programmes <i>Coton</i> et <i>Synthétique</i> .	
<b>Oreillers</b>	1 à 2 oreiller(s) de 40 x 80 cm ou 1 oreiller de 80 x 80 cm	
<b>HygieneDry, Séchage normal</b>		
Articles	Oreillers pouvant être séchés en machine, garnis de duvet, plumes ou synthétique.	
Conseil	<i>HygieneDry</i> pour les textiles résistants avec exigences particulières en matière d'hygiène.	
Remarque	<ul style="list-style-type: none"> <li>- Les plumes ont tendance à dégager une odeur caractéristique à la chaleur. Après le séchage, sortez le linge de lit du sèche-linge pour l'aérer.</li> <li>- Il arrive que la garniture soit encore humide en fin de programme. Vous pouvez relancer ce programme plusieurs fois jusqu'à ce que les oreillers soient bien secs à l'intérieur.</li> </ul>	
<b>Programme panier</b>		<b>Charge maximale du panier 3,5 kg</b>
Remarque	<ul style="list-style-type: none"> <li>- Sélectionnez ce programme uniquement si votre sèche-linge est équipé du panier de séchage Miele (accessoire disponible en option).</li> <li>- Utilisez ce programme pour sécher ou aérer les articles adaptés au séchage en tambour mais ne supportant pas les manipulations mécaniques.</li> <li>- Respectez le mode d'emploi du panier de séchage !</li> </ul>	
Textiles/ Produits	Voir le mode d'emploi du panier de séchage.	
<b>Finish soie</b>		<b>1 kg maximum*</b>
Articles	Textiles en soie adaptés au sèche-linge : chemisiers, chemises.	
Remarque	<ul style="list-style-type: none"> <li>- Programme qui prévient les faux plis sans sécher complètement le linge.</li> <li>- Sortez immédiatement le linge une fois le programme terminé.</li> </ul>	

## Vue d'ensemble des programmes

---

<b>Jeans</b>		<b>3 kg maximum*</b>
<b>Séchage normal +, Séchage normal, Fer à repasser +, Fer à repasser</b>		
Articles	Tous les textiles en jean, par ex. vestes, pantalons, chemises et jupes.	
<b>Air froid</b>		<b>9 kg maximum*</b>
Articles	Tous les textiles devant être aérés.	



Vous pouvez compléter les programmes de séchage avec différentes options.

Les options ne sont pas toutes combinables entre elles.

DryFresh	DryCare 40
PowerFresh	Summer Signal sonore

### DryFresh

Les vêtements propres et secs sont rafraîchis sans humidité avec le palier de séchage *Séchage normal*.

Si les textiles contiennent du synthétique, l'effet de rafraîchissement est moindre.

**Conseil :** Pour accentuer le rafraîchissement, utilisez la capsule fraîcheur *DryFresh* (accessoire disponible à la vente). Réduisez également la charge.

*DryFresh* n'est pas disponible pour tous les paliers de séchage.

### DryCare 40

Les textiles sont délicatement séchés à une température particulièrement basse.

Pour tous les textiles exempts de laine, lavables à 40 °C et plus.

Afin d'obtenir un résultat de séchage optimal, respectez les points suivants : pour le programme correspondant, réduisez de moitié la charge maximale indiquée dans le présent mode d'emploi.

Exceptions : pour les programmes avec une capacité de charge maximale de 9 kg, veuillez réduire à 4 kg.

*DryCare 40* n'est pas disponible pour tous les paliers de séchage.

# Options

## PowerFresh

Les vêtements propres et secs sont rafraîchis à la vapeur.

Les textiles sont automatiquement humidifiés. La vapeur d'eau générée par le séchage garantit un transfert ciblé de la température sur le vêtement à laver. Par conséquent, les molécules odorantes sont détachées plus facilement sur la matière textile.

Si les textiles contiennent du synthétique, l'effet de rafraîchissement est moindre.

Réduisez la charge à 1 kg.

*PowerFresh* n'est pas disponible pour tous les paliers de séchage.

**Conseil :** Pour accentuer le rafraîchissement, utilisez la capsule fraîcheur *DryFresh* (accessoire disponible à la vente).

L'eau de condensation récupérée dans le réservoir d'eau de condensation est pulvérisée dans le tambour. Vous devez donc vérifier que le niveau dans le réservoir d'eau de condensation atteint au moins le repère —min—.



- Remplissez le réservoir à eau de condensation.

Veillez vous référer au chapitre “Réservoir d'eau de condensation”, section “Remplir le réservoir d'eau de condensation”.

## Avertisseur sonore

Le sèche-linge vous indique la fin du programme par un signal sonore. La sonnerie continue du signal sonore en cas d'anomalie n'est pas impactée par ce réglage.

## Tableau des programmes de séchage - Options

	DryFresh	DryCare 40	PowerFresh	Signal sonore
ECO	–	–	–	X
Coton	X	X	X	X
Synthétique	X	X	X	X
Fin	–	✓	–	X
Finish laine	–	–	–	X
Chemises	X	X	X	X
Draps	–	–	–	X
Finish vapeur	–	–	–	X
Défroissage	–	✓	–	X
Air chaud	–	X	–	X
Textiles modernes	–	✓	–	X
Imperméabilisation	–	–	–	X
Express	–	–	–	X
Textiles sport	–	X	–	X
Automatic plus	X	X	X	X
Oreiller normal	–	–	–	X
Programme panier	–	–	–	X
Finish soie	–	✓	–	X
Jeans	X	X	X	X
Air froid	–	–	–	X

- X** = disponible  
 – = pas disponible  
 ✓ = activé automatiquement

**Les options ne sont pas combinables entre elles. Le signal sonore est toujours disponible.**

# Modifier le déroulement de programme


---

## Changer le programme en cours

Il n'est plus possible de modifier le programme. Cela permet d'éviter toute manipulation involontaire.

**i** Non modifiable s'allume à l'écran lors du réglage à l'aide du sélecteur de programme. Ce message disparaît lorsque vous sélectionnez le programme d'origine.

## Annulation du programme en cours

- Tournez le sélecteur de programme sur la position .

Le programme est interrompu.

Vous pouvez maintenant choisir un nouveau programme.

## Ajouter ou décharger du linge

Vous avez oublié autre chose, mais le programme est déjà lancé.

- Effleurez la touche sensitive *Départ/Ajouter du linge*.

L'écran indique : **i** Ouvert, porte possib. La touche sensitive *Départ/Ajouter du linge* clignote.

- Ouvrez la porte.
- Ajoutez ou retirez du linge.

Vous pouvez encore modifier le programme.

- Fermez la porte.
- Effleurez la touche sensitive *Départ/Ajouter du linge*.

Le programme continue.

## Exceptions lors d'ajout de linge


Dans certains cas, par exemple pendant la phase de refroidissement ou pendant le programme *d'imperméabilisation*, vous ne pouvez pas ajouter de linge.

Dans des cas exceptionnels, la porte peut être ouverte en cours de programme.


### Vider le réservoir à eau condensée

L'eau de condensation qui s'est formée pendant le séchage est collectée dans le réservoir d'eau de condensation.

Intervalle pour le vidage : videz le réservoir d'eau de condensation après le séchage.

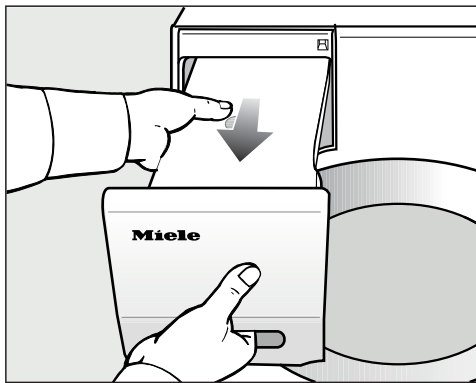
Lorsque la capacité maximale du réservoir d'eau de condensation est atteinte, ce message s'affiche à l'écran : Vider réservoir voir 

- Pour supprimer le message, ouvrez et refermez la porte lorsque le sèche-linge est en marche.

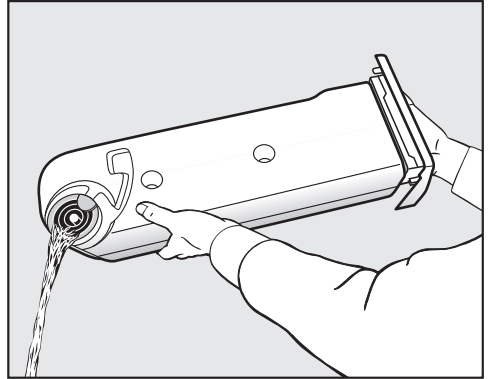
 Endommagement de la porte et de la poignée lors du retrait du réservoir à eau condensée.

La porte et la poignée du réservoir d'eau de condensation peuvent être endommagées.

Fermez toujours complètement la porte.



- Sortez le réservoir d'eau condensée.
- Portez-le horizontalement afin que l'eau ne déborde pas. Tenez-le par la poignée et par l'extrémité.



- Videz le réservoir à eau condensée.
- Remettez le réservoir à eau condensée en place dans le sèche-linge.

Sa consommation peut présenter un danger pour la santé des hommes et des animaux.

L'eau condensée n'est pas potable.

**Conseil :** En cas d'utilisation de différentes applications de programmes, l'eau est prélevée dans le réservoir d'eau de condensation et est réutilisée. À cet effet, le réservoir d'eau de condensation doit être rempli, voir section "Remplir le réservoir d'eau de condensation".

**Conseil :** Vous pouvez réutiliser l'eau de condensation pour le repassage. Pour ce faire, versez l'eau de condensation à travers un tamis fin ou un filtre à café. Si vous souhaitez réutiliser l'eau de condensation dans un fer à repasser vapeur ou un humidificateur d'air ambiant, suivez les instructions du fabricant concerné.

# Réservoir à eau condensée

## Remplir le réservoir d'eau de condensation

Lors du séchage, l'eau de condensation est ré-utilisée pour différentes applications de programmes et est pulvérisée dans le tambour via une buse de pulvérisation.

Vous devez donc vérifier que le niveau dans le réservoir d'eau de condensation atteint au moins le repère —min—. À défaut, le sèche-linge signalera une anomalie.

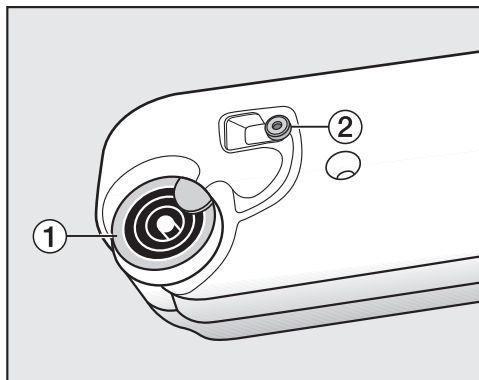
Le repère —min— se trouve à l'avant, sur le côté gauche. Le réservoir d'eau de condensation est vide si l'eau de condensation est évacuée hors du sèche-linge.



- Contrôlez le niveau de remplissage du réservoir d'eau de condensation.
- Remplissez uniquement avec de l'eau déminéralisée vendue dans le commerce (pour le repassage).

N'utilisez l'eau du robinet qu'à titre exceptionnel.

Une utilisation régulière d'eau du robinet risque d'entarter la buse de pulvérisation placée dans l'ouverture de porte.



**1** Raccord d'écoulement, **2** Joint en caoutchouc

- Versez l'eau de condensation via les bagues du raccord d'écoulement **1**.

Respectez les instructions suivantes pour éviter d'obstruer la buse de pulvérisation.

N'utilisez que de l'eau propre. N'ajoutez pas de parfum, de lessive ou d'autres substances.

Un filtre à peluches dans le réservoir d'eau de condensation empêche l'aspiration d'éventuelles peluches de l'eau de condensation.

### Nettoyage du joint en caoutchouc

En cas d'utilisation régulière d'eau du robinet, des tâches de calcaire peuvent apparaître sur le joint en caoutchouc **2**.

Recommandation de nettoyage : nettoyez une à deux fois par an et lorsque nécessaire.


- Nettoyez soigneusement les résidus de calcaire éventuellement présents sur le joint en caoutchouc **2**.

## FragranceDos

Grâce au flacon de parfum (en option), vous pouvez parfumer votre linge lors du séchage.

Ce sèche-linge dispose de 2 emplacements pour les flacons de parfum. Vous disposez ainsi de différentes possibilités d'utilisation.

- Vous pouvez utiliser les deux emplacements pour pouvoir passer d'un parfum à un autre. Vous pouvez fermer le flacon dont vous ne vous servez pas.
- Utilisez les deux emplacements avec le même parfum pour renforcer son intensité. Ou encore, pour choisir confortablement entre un parfum pour le linge normal et DryFresh pour le rafraîchissement.
- N'utilisez qu'un emplacement si vous ne souhaitez utiliser qu'un parfum.

 Une mauvaise utilisation du flacon de parfum peut nuire à la santé et provoquer des incendies.

En cas de contact avec la peau, le parfum peut avoir des conséquences sur votre santé. L'écoulement de parfum peut entraîner un incendie.

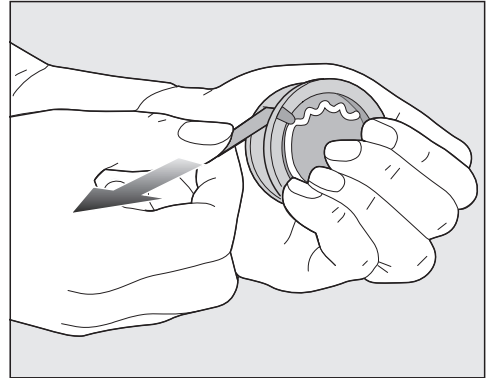
Avant d'utiliser le flacon de parfum, consultez le chapitre "Consignes de sécurité et mises en garde", paragraphe "Utilisation du flacon de parfum (en option)".

## Retirer le sceau de protection de la capsule fraîcheur

Maintenez toujours la capsule fraîcheur dans la position indiquée sur l'illustration. Ne tenez jamais la capsule penchée ni à l'envers, car son contenu se renverserait.

- Sortez la capsule fraîcheur de son emballage.

Ne tentez pas d'ouvrir la capsule fraîcheur.



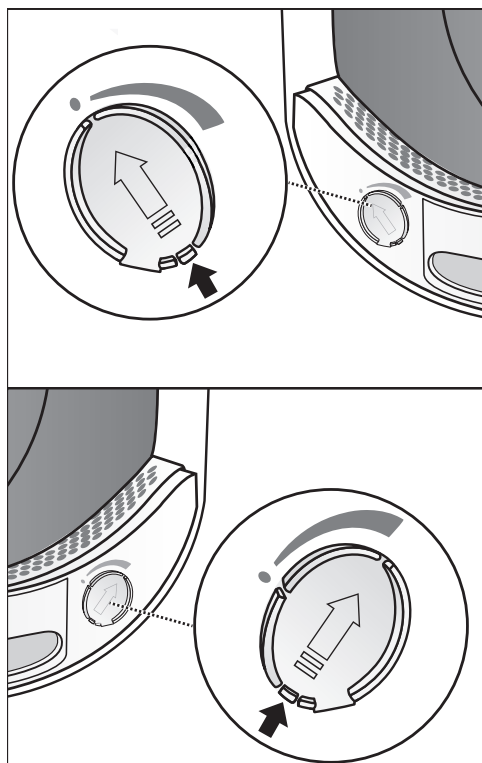
- Tenez fermement la capsule fraîcheur afin qu'elle ne se renverse pas.
- Retirez le sceau de protection.

# Flacon de parfum

## Mettre en place le flacon de parfum

- Ouvrez la porte du sèche-linge.

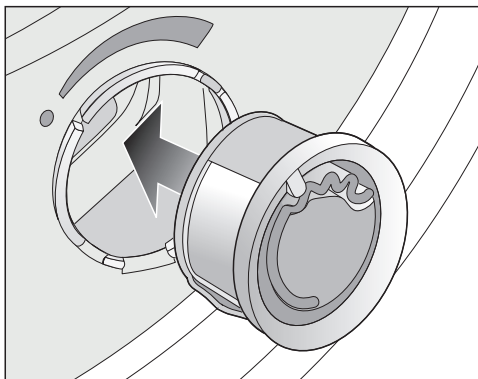
Le flacon de parfum doit être inséré dans le filtre à peluches supérieur. Les emplacements se trouvent à droite et à gauche, à proximité de l'encoche de la poignée.



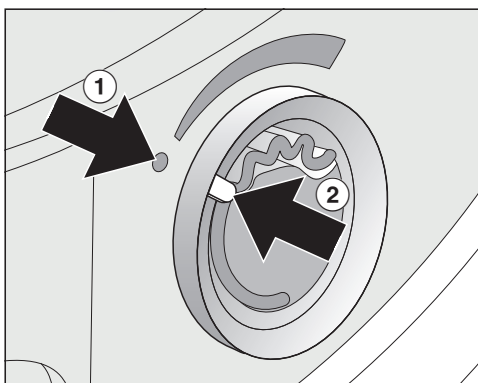
- Ouvrez le compartiment coulissant à l'aide de sa tirette jusqu'à ce que celle-ci se trouve tout en haut.

Pour que les peluches ne s'y accumulent pas, le compartiment coulissant de l'emplacement non utilisé doit rester fermé.

Descendez la tirette du compartiment coulissant jusqu'en bas (flèche), jusqu'à ce que l'enclenchement soit audible.

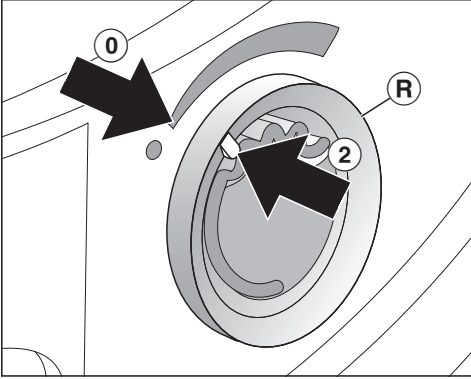


- Glissez le flacon de parfum dans l'emplacement jusqu'à la butée.



Les repères ① et ② doivent se faire face.



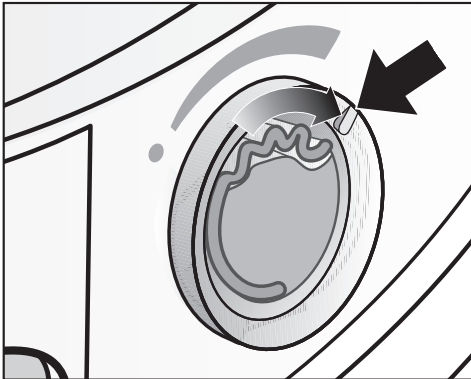


- Tournez la bague extérieure **R** légèrement vers la droite.

Le flacon de parfum peut glisser. Tournez la bague extérieure de sorte que les repères **2** et **0** soient alignés.

## Ouvrir le flacon de parfum

L'intensité du parfum peut se régler avant le séchage.



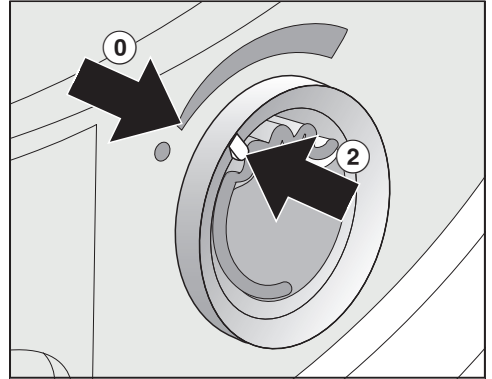
- Tournez la bague extérieure un peu vers la droite : plus vous ouvrez le flacon de parfum, plus l'odeur est intense.

Le parfum ne se diffuse bien que sur du linge humide, pendant des temps de séchage assez longs et avec une diffusion

de chaleur suffisante. On peut d'ailleurs sentir le parfum dans la pièce où se trouve le sèche-linge. Le programme *Air froid* ne permet pas la diffusion du parfum.

## Fermer le flacon de parfum

Le flacon de parfum doit être fermé à la fin du séchage pour éviter que le parfum s'évapore inutilement.



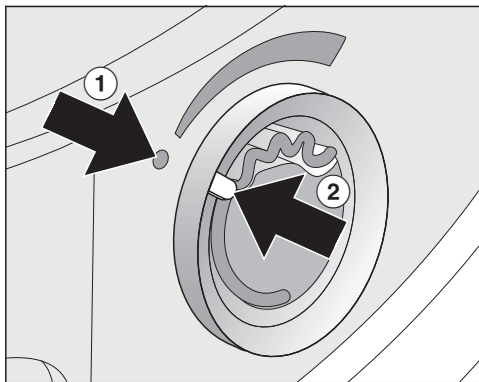
- Tournez la bague extérieure vers la gauche jusqu'à ce que le repère **2** se trouve à la position **0**.

Si vous souhaitez de temps à autre sécher votre linge sans parfum : retirez le flacon de parfum et stockez le dans son emballage d'origine.

Si l'intensité du parfum n'est plus suffisante, remplacez le flacon de parfum par un nouveau.

# Flacon de parfum

## Retrait/Remplacement de la capsule fraîcheur



- Tournez la bague extérieure vers la gauche jusqu'à ce que les repères ① et ② se trouvent face à face.



- Remplacez la capsule fraîcheur.

Vous pouvez conserver la capsule fraîcheur dans son emballage d'origine.

Intervalle de remplacement : remplacez la capsule fraîcheur lorsqu'elle est vide ou que le parfum n'est plus suffisant.

Vous pouvez commander des capsules fraîcheur auprès d'un revendeur Miele, du service après-vente Miele ou sur Internet.



Le parfum peut s'écouler.  
Ne couchez pas la capsule fraîcheur.



- Ne stockez pas l'emballage d'origine contenant le flacon de parfum ouvert en position debout ou la tête en bas. Du parfum pourrait sinon s'en échapper.
- Stockez toujours au froid et au sec et à l'abri de la lumière du soleil.
- Quand vous en achetez un nouveau, ne retirez le sceau de protection qu'au moment de l'utiliser.

## Filtres à peluches


Pollution de l'environnement par des peluches mal éliminées.

Pour éviter que les microplastiques ne se répandent dans le système d'évacuation des eaux usées, les peluches ne doivent pas être rejetées dans les égouts.

Les peluches collectées par les filtres à peluches doivent être jetées dans la poubelle destinée à vos ordures ménagères.

Ce sèche-linge est équipé de deux filtres à peluches placés dans l'ouverture de chargement de la porte. Les deux filtres à peluches capturent les peluches qui s'échappent lors du séchage.

Intervalle de nettoyage : nettoyez les filtres à peluches après chaque séchage.

Nettoyez également les filtres à peluches lorsque le message apparaît : Nettoyer le filtre de socle. Voir 

La durée du programme est prolongée si vous n'effectuez pas le nettoyage.

Une interruption de programme et une panne se produisent.

- Pour supprimer le message, confirmez avec OK.

## Retirer le flacon de parfum

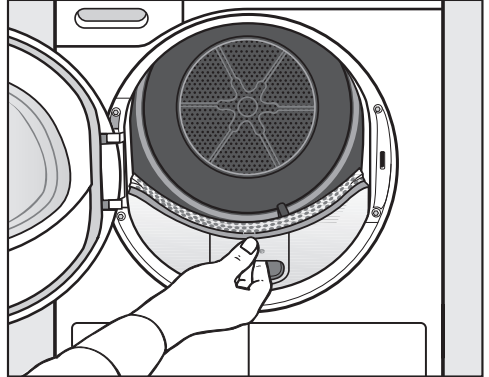
Lorsque le filtre à peluche et le filtre de socle ne sont pas nettoyés, l'intensité du parfum est réduite.

- Retirez le flacon de parfum. Voir chapitre "Flacon de parfum", paragraphe "Retirer/remplacer le flacon de parfum".

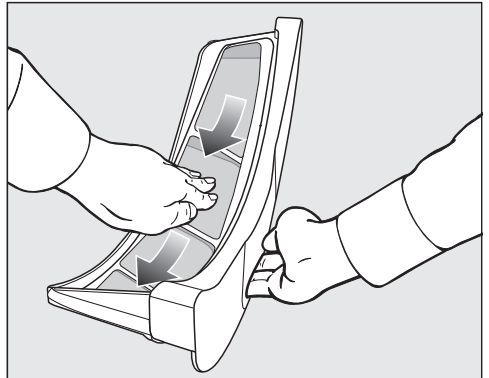
## Retrait des peluches visibles

**Conseil :** Avec un aspirateur vous pouvez éliminer toutes les peluches sans avoir à les toucher.

- Ouvrez la porte.

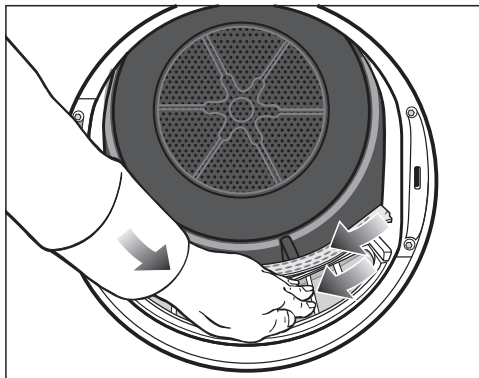


- Pour sortir le filtre supérieur, soulevez-le en le tirant vers vous.



- Retirez les peluches (voir flèches).

## Nettoyage et entretien

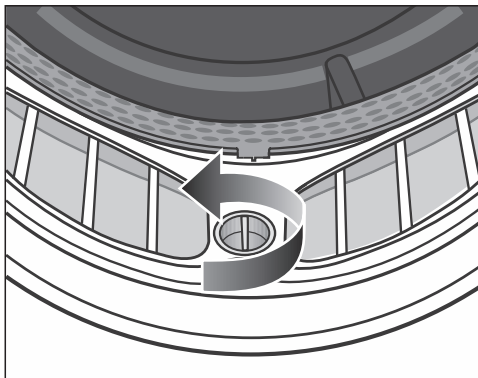


- Retirez les peluches (voir flèches) accumulées sur les grilles des filtres et du déflecteur de linge perforé.
- Remettez le filtre à peluches supérieur en place jusqu'à ce qu'il s'enclenche correctement.
- Fermez la porte.

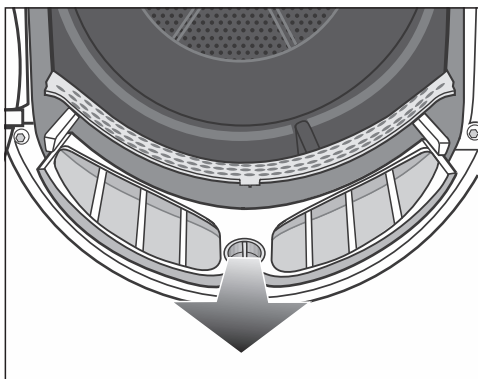
### Nettoyage complet des filtres à peluches et de la zone d'aération

Si vous constatez une augmentation du temps de séchage, une obstruction ou un encrassement des surfaces des filtres, nous vous recommandons de procéder à un nettoyage complet de ces derniers.

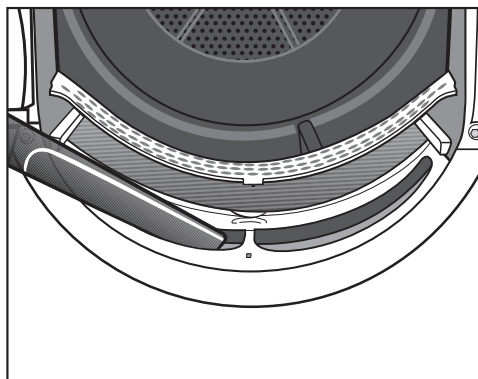
- Retirez la capsule fraîcheur. Voir chapitre "Capsule fraîcheur".
- Pour sortir le filtre supérieur, soulevez-le en le tirant vers vous.



- Tournez le bouton jaune placé sur le filtre inférieur dans le sens de la flèche jusqu'à ce que vous entendiez un déclic.



- Pour sortir le filtre, soulevez-le (par le bouton) en le tirant vers vous.



- Utilisez l'aspirateur et le grand suceur pour éliminer les peluches visibles dans la zone du conduit d'air supérieur (orifices).

Nettoyez tous les filtres à peluches avec de l'eau.

## Nettoyer les filtres à peluches à l'eau


- Nettoyez la surface lisse en plastique du filtre à peluches avec un chiffon humide.
- Rincez les surfaces des filtres à l'eau courante chaude.
- Secouez bien les filtres à peluches puis essuyez-les soigneusement.

Un taux d'humidité excessif des filtres à peluches peut entraîner un dysfonctionnement de l'appareil.

- Remettez le filtre inférieur en place puis verrouillez le bouton jaune.
- Remettez bien le filtre à peluches supérieur.
- Fermez la porte.

## Nettoyer le filtre de socle

Pollution de l'environnement par des peluches mal éliminées.  
Pour éviter que les microplastiques ne se répandent dans le système d'évacuation des eaux usées, les peluches ne doivent pas être rejetées dans les égouts.  
Pour recueillir l'eau de lavage, nettoyez le filtre de socle dans un récipient ou un seau.

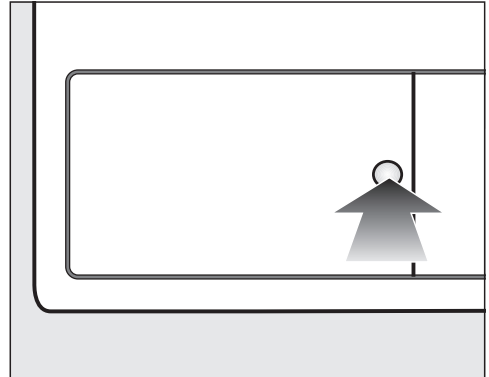
Intervalle de nettoyage : nettoyez toujours le filtre de socle si la durée du programme a augmenté ou si ce message s'affiche à l'écran : Nettoyer le filtre de socle. Voir 

La durée du programme est prolongée si vous n'effectuez pas le nettoyage.

Une interruption de programme et une panne se produisent.

- Pour supprimer le message, confirmez avec OK.

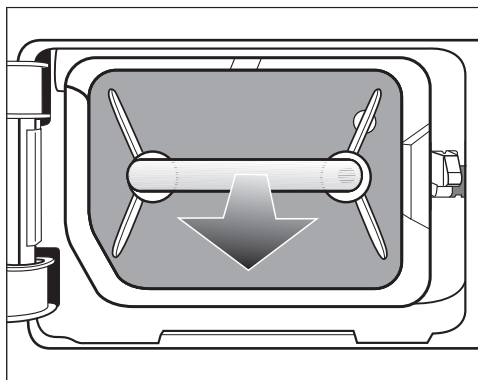
## Retrait du filtre de socle



- Pour ouvrir, appuyez contre la surface ronde en creux située sur la trappe de l'échangeur thermique.

La trappe s'ouvre.

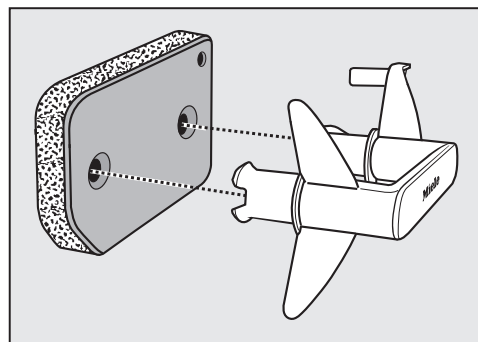
## Nettoyage et entretien



- Retirez le filtre de socle en le tenant par la poignée.

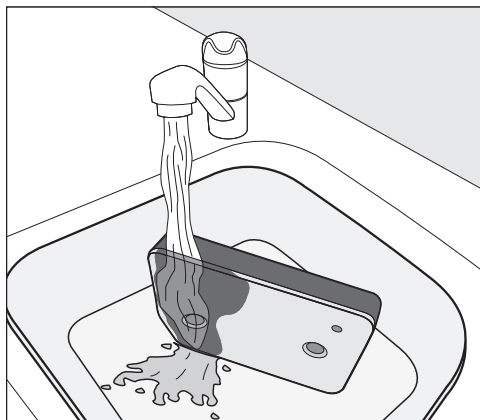
Lors du retrait du filtre de socle, la goupille de guidage droite ressort. La goupille de guidage empêche la fermeture de la trappe sans le filtre de socle.

### Nettoyage du filtre de socle



- Tirez sur la poignée pour la sortir du filtre de socle.
- Nettoyez soigneusement et avec précaution le filtre de socle à l'eau courante.

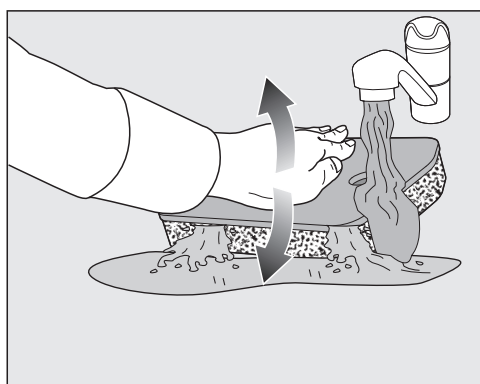
⚠ Pour recueillir l'eau de lavage, placez un récipient ou un seau sous le robinet.



**Conseil :** Pour que les résidus présents sur la surface se détachent plus rapidement, faites passer un jet d'eau à la verticale sur la face avant du filtre de socle.

- Essorez régulièrement le filtre de socle avec précaution.

**Conseil :** Placez le filtre de socle à plat dans le récipient ou le seau.



- Pour détacher efficacement les résidus incrustés plus profondément, appuyez toujours doucement sur le filtre de socle avec le plat de la main.
- Rincez et lavez soigneusement le filtre de socle jusqu'à ce qu'il n'y ait plus de résidus visibles.

## Nettoyage et entretien

- Appuyez doucement sur le filtre de socle avec le plat de la main jusqu'à ce que l'eau ne s'écoule plus du tout.

**Conseil :** Pour absorber l'eau, placez le filtre humide de socle entre deux serviettes. Sur une surface plane, appuyez toujours doucement avec le plat de la main sur le filtre de socle. Le filtre de socle sèche ainsi plus rapidement.


Le filtre de socle ne doit pas être trop mouillé quand vous le remettez en place.

À défaut, le sèche-linge signalera une anomalie.

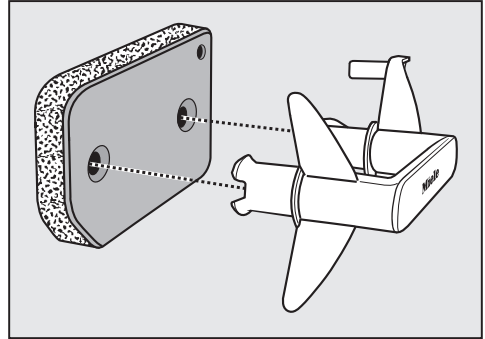
Pressez doucement le filtre de socle.

Si un programme de séchage est interrompu par un message d'erreur après la mise en place du filtre de socle nettoyé : le filtre de socle a été inséré trop humide. Pressez à nouveau doucement le filtre de socle. Laissez le filtre de socle sécher à l'air libre.

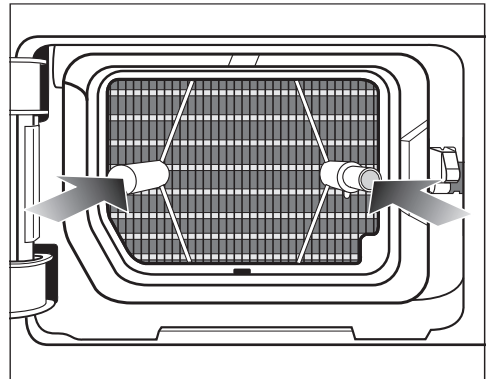
Si une nouvelle panne survient malgré tout, des résidus tenaces de substances de lavage peuvent en être la cause. Régénérez le filtre de socle dans le lave-linge. Voir chapitre "Que faire si ...", section "Régénérer le filtre de socle".

 Obstructions causées par un filtre de socle endommagé ou usé. L'échangeur thermique est encrassé et peut être endommagé.

Vérifiez le filtre de socle conformément à la section "Remplacer le filtre de socle" au chapitre "En cas d'anomalie ...". Remplacez le filtre de socle, si nécessaire.



- Retirez toutes les peluches de la poignée avec un chiffon humide.
- Encastrez bien le filtre de socle sur la poignée.



- Enfoncez complètement le filtre de socle.

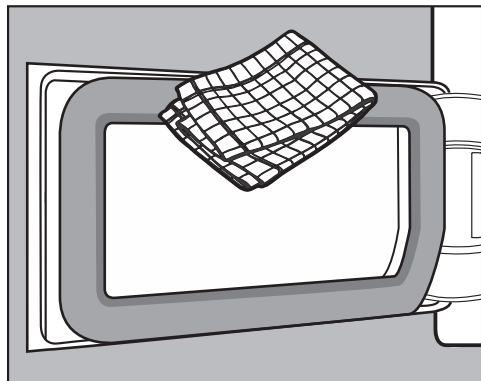
En même temps, la cheville de guidage de droite s'enfonce.

### Vidange de l'eau de lavage

- Pour recueillir d'éventuelles particules ou peluches, versez le contenu du récipient ou du seau à travers un filtre (par ex. un filtre à café).
- Jetez le filtre dans la poubelle de vos ordures ménagères.

## Nettoyage et entretien

### Nettoyer la trappe d'accès au filtre de socle



- Retirez les peluches avec un chiffon humide. Veillez à ne pas endommager le joint.
- Fermez la trappe d'accès à l'échangeur thermique.

⚠ Dégâts ou séchage inefficace lorsque le sèche-linge fonctionne sans filtre de socle ou avec une trappe d'accès à l'échangeur thermique ouverte.

Des dépôts de peluches trop importants peuvent endommager le sèche-linge. Un système non étanche entraîne un séchage inefficace.

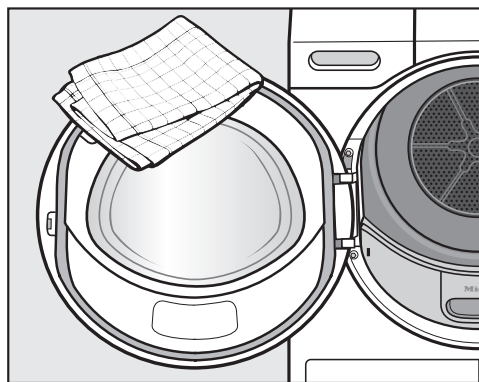
N'utilisez votre sèche-linge que si le filtre de socle est en place et la trappe d'accès à l'échangeur thermique est refermée.

### Nettoyage du sèche-linge

Déconnectez le sèche-linge du réseau électrique.

⚠ Dommages dus à l'utilisation de produits d'entretien inadaptés. Des produits d'entretien inadaptés pourraient endommager les surfaces en matière synthétique et d'autres pièces. N'utilisez ni solvant, ni produit abrasif, ni nettoyant à vitre ni nettoyant multi-usages.

Recommandation de nettoyage : nettoyez une à deux fois par an et lorsque nécessaire.



- Nettoyez le sèche-linge et le joint de porte uniquement avec un chiffon humide et un produit de lavage non abrasif ou de l'eau savonneuse.
- Séchez le tout avec un chiffon doux.









Vous pouvez remédier vous-même à la plupart des anomalies ou pannes qui peuvent se produire au quotidien. Dans bon nombre de cas, vous économiserez ainsi du temps et de l'argent car vous n'aurez pas besoin de faire appel au SAV. Sur [www.miele.com/service](http://www.miele.com/service), vous trouverez des informations sur l'aide au dépannage.




Les tableaux suivants vous aideront à déceler la cause d'un défaut ou d'une anomalie et à y remédier.

Certaines des instructions à l'écran sont sur plusieurs lignes ; pour les lire dans leur intégralité, effleurez les touches sensibles ∨ ou ∧.

### Messages d'erreur à l'écran après une annulation de programme



Message	Cause et dépannage
 Vider réservoir voir 	<p>Le réservoir d'eau de condensation est plein ou le tuyau de vidange fait un coude.</p> <ul style="list-style-type: none"> <li>■ Pour supprimer le message, ouvrez et refermez la porte lorsque le sèche-linge est en marche. Ou arrêtez le sèche-linge puis remettez-le en marche.</li> <li>■ Videz l'eau de condensation.</li> <li>■ Contrôlez le tuyau de vidange.</li> </ul>
 Blocage détecté. Voir 	<p>Le linge s'est mal réparti ou s'est enroulé.</p> <ul style="list-style-type: none"> <li>■ Ouvrez la porte et séparez les pièces de linge. Si nécessaire, retirez une partie du linge.</li> <li>■ Éteignez le sèche-linge, puis rallumez-le.</li> <li>■ Démarrez un programme.</li> </ul>
 SAV  défaut F <b>XXX</b>	<p>La cause n'est pas immédiatement identifiable.</p> <ul style="list-style-type: none"> <li>■ Éteignez le sèche-linge, puis rallumez-le.</li> <li>■ Démarrez un programme.</li> </ul> <p>Si le programme s'arrête encore et que le message d'anomalie s'affiche de nouveau, cela signale une panne. Contactez le service après-vente Miele.</p>

## En cas d'anomalie

Message	Cause et dépannage
 Nettoyer le filtre de socle. Voir 	<p>Des peluches ou des résidus de détergents ont causé une obstruction.</p> <ul style="list-style-type: none"><li>■ Pour éteindre le message, tournez le sélecteur de programme sur la position .</li><li>■ Nettoyez les filtres à peluches et le filtre de socle.<ul style="list-style-type: none"><li>– Vous trouverez les conseils de nettoyage au chapitre “Nettoyage et entretien”.</li><li>– Si le filtre à peluches et le filtre de socle sont endommagés, déformés ou ne peuvent plus être nettoyés et doivent être remplacés.</li><li>– Si le message d’erreur apparaît à nouveau après le nettoyage, les causes suivantes peuvent être présentes.</li></ul></li></ul>
	<p>Le filtre de socle a été remis en place alors qu’il était trop humide.</p> <ul style="list-style-type: none"><li>■ Pressez doucement le filtre de socle.</li><li>■ Laissez le filtre de socle sécher à l’air libre.</li></ul>
	<p>Des résidus sont incrustés encore plus profondément dans le filtre de socle et ne peuvent pas être éliminés.</p> <ul style="list-style-type: none"><li>■ Vérifiez le filtre de socle. Voir section “Remplacer le filtre de socle” au chapitre “Que faire si ...”.</li><li>■ Si le filtre de socle n’est ni endommagé ni déformé, vous pouvez le régénérer dans le lave-linge. Voir section “Régénérer le filtre de socle”, au chapitre “Que faire si ...”.</li></ul>
	<p>L’échangeur thermique est encrassé.</p> <ul style="list-style-type: none"><li>■ Contrôlez l’échangeur thermique. Voir la section “Contrôlez l’échangeur thermique” au chapitre “Que faire si ...”.</li></ul>

## Indications à l’écran

Message	Cause et dépannage
000	<p>Le code PIN est activé.</p> <ul style="list-style-type: none"><li>■ Entrez le code PIN et validez-le. Désactivez le code PIN si ce message ne doit pas apparaître la prochaine fois que vous enclenchez l’appareil.</li></ul>

Message	Cause et dépannage
Arrêt/Refroidissement	<p>La température du linge continue de baisser à la fin du programme.</p> <ul style="list-style-type: none"> <li>■ Vous pouvez sortir le linge et l'étendre, ou le laisser refroidir plus longtemps.</li> </ul>
<p><b>i</b> Nettoyer le filtre de socle. Voir </p>	<p>Le sèche-linge ne fonctionne pas de manière optimale ou économique. Les filtres peuvent être obstrués par une accumulation de peluches ou de résidus de détergents.</p> <ul style="list-style-type: none"> <li>■ Pour désactiver la remarque, confirmez avec OK.</li> <li>■ Suivez les conseils de nettoyage décrits au chapitre "Nettoyage et entretien".</li> <li>■ Nettoyez le filtre à peluches.</li> <li>■ Vérifiez aussi le filtre de socle et, si nécessaire, nettoyez-le.</li> </ul>
	<p>Vous pouvez influencer la façon dont le message Nettoyer le filtre de socle. Voir  s'allume.</p> <ul style="list-style-type: none"> <li>■ Suivez la description dans le chapitre "Réglages", section "Affichage du nettoyage du circuit d'air".</li> </ul>
<p><b>i</b> Remplir réservoir d'eau condensée</p>	<p>Le réservoir d'eau de condensation est vide. En cas d'utilisation de différentes applications de programmes, l'eau est prélevée dans le réservoir d'eau de condensation et est réutilisée.</p> <ul style="list-style-type: none"> <li>■ Remplissez le réservoir d'eau de condensation au moins jusqu'au repère —min—.</li> <li>■ Désactiver le message : confirmez avec OK.</li> </ul>
<p><b>i</b> Ouvrir+fermer porte</p>	<p>Après sélection du programme , il vous est signalé d'ajouter le linge.</p> <ul style="list-style-type: none"> <li>■ Mettez le linge dans le tambour.</li> </ul>
<p><b>⋮</b> Patientez</p>	<p>Le sèche-linge attend des données de programme du lave-linge (<i>Wash2Dry</i>) ou <i>SmartStart</i> est activé.</p>

## En cas d'anomalie

### Résultat de séchage non satisfaisant

Problème	Cause et dépannage
<b>Avec l'option <i>Dry-Care 40</i>, le linge n'est pas suffisamment sec.</b>	<p>La température de la pièce où se trouve l'appareil est trop élevée. C'est la raison pour laquelle le processus DryCare a été interrompu.</p> <ul style="list-style-type: none"><li>■ Aérez correctement.</li><li>■ Pour sécher complètement le linge, sélectionnez <i>Air chaud</i> avec l'option <i>DryCare 40</i>.</li></ul>
<b>Le linge n'est pas suffisamment sec.</b>	<p>La charge était composée de différents tissus.</p> <ul style="list-style-type: none"><li>■ Terminez le séchage avec le programme <i>Air chaud</i>.</li><li>■ Sélectionnez ensuite un programme adapté.</li></ul> <p>Astuce : vous pouvez configurer l'humidité résiduelle de certains programmes selon vos besoins. Voir chapitre "Réglages".</p>
<b>Le linge ou les oreillers garnis de plumes dégagent une odeur désagréable lors du séchage.</b>	<p>Le linge a été lavé avec trop peu de détergent. Les plumes ont tendance à dégager une odeur caractéristique à la chaleur.</p> <ul style="list-style-type: none"><li>■ Lessive : utilisez suffisamment de détergent lors du lavage.</li><li>■ Oreillers : laissez-les aérer en dehors du sèche-linge.</li><li>■ Pour le séchage, utilisez le flacon de parfum (accessoire en option) si vous préférez un parfum particulier.</li></ul>
<b>Des pièces de linge en fibres synthétiques sont chargées d'électricité statique après le séchage.</b>	<p>Les textiles synthétiques ont tendance à se charger d'électricité statique.</p> <ul style="list-style-type: none"><li>■ L'ajout d'un adoucissant au dernier cycle de rinçage permet de réduire la charge statique lors du séchage.</li></ul>
<b>Des peluches se sont formées.</b>	<p>Le frottement qui intervient principalement lors du port du linge ou en partie lors du lavage provoque la formation de peluches, qui se détachent lors du séchage. La sollicitation des vêtements dans le sèche-linge est plutôt réduite.</p> <p>Les peluches sont récupérées par les filtres à peluches et le filtre de socle, et s'enlèvent facilement (chapitre "Nettoyage et entretien").</p> <ul style="list-style-type: none"><li>■ Voir le chapitre "Nettoyage et entretien".</li></ul>


### Le programme de séchage dure très longtemps

Problème	Cause et dépannage
<b>Le séchage dure très longtemps ou s'interrompt.*</b>	La température de la pièce où se trouve l'appareil est trop élevée. ■ Aérez correctement.
	Des résidus de détergent, de cheveux et de peluches ultrafines peuvent causer des obstructions. ■ Nettoyez les filtres à peluches et le filtre de socle. ■ Enlevez les peluches visibles de l'échangeur thermique.
	Le linge s'est mal réparti ou s'est enroulé. Le tambour est surchargé. ■ Séparez les pièces de linge et retirez-en une partie. ■ Démarrez un programme.
	La grille en bas à droite est obstruée. ■ Enlevez le panier à linge ou tout autre objet.
	Le linge est mal essoré. ■ Essorez votre linge dans la machine à laver à une vitesse d'essorage plus élevée.
	Des fermetures Éclair métalliques ont faussé le calcul automatique du degré d'humidité du linge. ■ Dorénavant, ouvrez les fermetures Éclair avant de mettre le linge à sécher. ■ Si le problème se reproduit, séchez ces textiles en programme <i>Air chaud</i> .

\* Arrêter le sèche-linge puis le remettre en marche avant de démarrer un nouveau programme.

# En cas d'anomalie

## Problèmes généraux avec le sèche-linge

Problème	Cause et dépannage
<b>Des bruits de fonctionnement (ronnement/bourdonnement) sont audibles.</b>	<p>Le compresseur (pompe à chaleur) est en marche. Ou vous avez sélectionné une application de programme avec pulvérisation d'eau de condensation dans le tambour.</p> <ul style="list-style-type: none"><li>■ Vous n'avez rien à faire. Il s'agit là de bruits normaux dus au fonctionnement du compresseur ou de la pompe à eau de condensation.</li></ul>
	<p>Il n'y a pas d'anomalie.</p>
<b>Impossible de démarrer un programme</b>	<p>La cause n'est pas immédiatement identifiable.</p> <ul style="list-style-type: none"><li>■ Branchez la fiche.</li><li>■ Enclenchez le sèche-linge.</li><li>■ Fermez la porte du sèche-linge.</li><li>■ Vérifiez le fusible de l'installation domestique.</li></ul>
	<p>Panne de courant ? Une fois le courant rétabli, le programme en cours auparavant redémarre automatiquement là où il s'est arrêté.</p>
<b>Le palier de séchage revient à un palier précédent une fois l'option <i>DryFresh</i>, <i>PowerFresh</i> ou <i>DryCare 40</i> sélectionnée.</b>	<p>Le palier de séchage sélectionné précédemment ne peut être utilisé en association avec l'option. Le prochain palier de séchage possible est automatiquement sélectionné.</p>
<b>L'écran est sombre et la touche sensitive <i>Départ/Ajouter du linge</i> clignote lentement.</b>	<p>L'écran s'éteint automatiquement afin d'économiser de l'énergie (mode veille).</p> <p>Si le sèche-linge est en mode Infroissable, le tambour tourne de temps en temps.</p> <ul style="list-style-type: none"><li>■ Pressez une touche. Le mode veille est désactivé.</li></ul>
<b>Le sèche-linge est déclenché une fois le programme terminé.</b>	<p>Le sèche-linge s'arrête automatiquement. Il ne s'agit pas d'une anomalie, mais d'une fonction dont dispose l'appareil.</p>
<b>Une langue étrangère s'affiche.</b>	<p>Une autre langue a été sélectionnée sous "Réglages", "Langue ".</p> <ul style="list-style-type: none"><li>■ Sélectionnez la langue souhaitée. Le symbole de drapeau vous servira de repère.</li></ul>

Problème	Cause et dépannage
<p><b>L'éclairage du tambour ne s'allume pas.</b></p>	<p>L'éclairage du tambour s'éteint automatiquement après un certain temps et après le démarrage du programme (économie d'énergie).</p> <ul style="list-style-type: none"> <li>■ Déclenchez le sèche-linge, puis réenclenchez-le.</li> <li>■ Pour activer l'éclairage du tambour, ouvrez la porte du sèche-linge.</li> </ul>
	<p>L'éclairage du tambour est défectueux. L'éclairage du tambour est conçu pour une durée de vie longue et ne doit donc en règle générale pas être remplacé.</p> <ul style="list-style-type: none"> <li>■ Si en dépit de tous vos essais, l'éclairage du tambour ne s'allume pas, informez-en le SAV Miele.</li> </ul>
<p><b>Le jet de pulvérisation d'eau de condensation dans le tambour, n'est pas assez puissant.</b></p>	<p>En cas d'utilisation de différentes applications de programmes, l'eau est prélevée dans le réservoir d'eau de condensation et est pulvérisée dans le tambour. Le jet de pulvérisation n'est pas nécessaire.</p>
	<p>Le filtre à peluches du réservoir d'eau de condensation est obstrué.</p> <ul style="list-style-type: none"> <li>■ Nettoyer le filtre à peluches du réservoir d'eau de condensation. Voir section "Nettoyer le filtre à peluches du réservoir d'eau de condensation" de ce chapitre.</li> </ul>
	<p>La buse de pulvérisation qui se trouve dans l'ouverture de chargement est fortement entartrée.</p> <ul style="list-style-type: none"> <li>■ Remplacez la buse de pulvérisation. Voir section "Remplacer la buse de pulvérisation d'eau de condensation" de ce chapitre.</li> <li>■ Utilisez uniquement de l'eau de condensation, jamais d'eau du robinet.</li> </ul> <p>En cas d'utilisation répétée, l'eau du robinet peut entraîner la formation de tartre.</p>

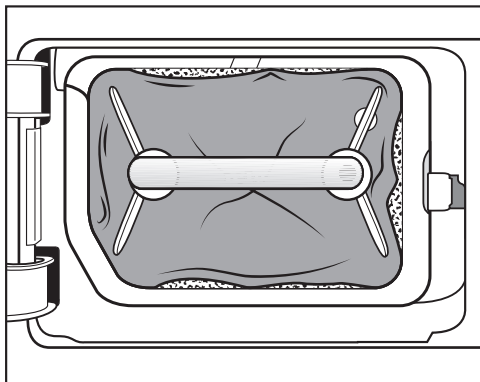
## En cas d'anomalie

### Remplacer le filtre de socle

L'échangeur thermique peut s'encrasser.

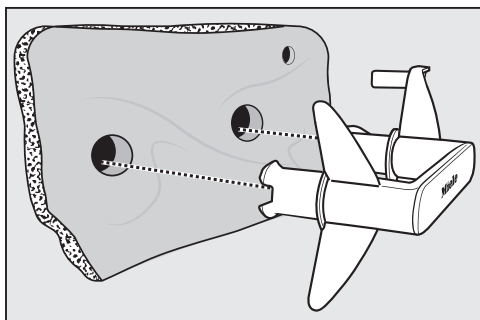
Si, avant et après le nettoyage, vous décelez les signes d'usure suivants, remplacez immédiatement le filtre de socle (accessoire disponible en option).

#### Ajustement imparfait



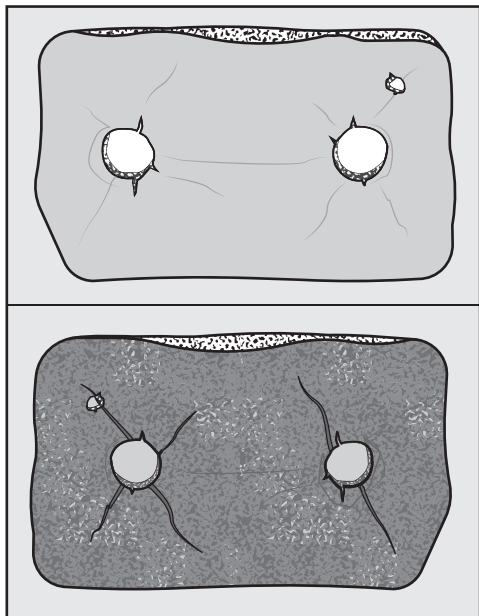
Les bords du filtre de socle ne sont pas en contact et le filtre de socle est déformé. Les peluches passent au niveau des bords et sont entraînées dans l'échangeur thermique. À la longue, l'échangeur thermique s'encrasse.

#### Déformations



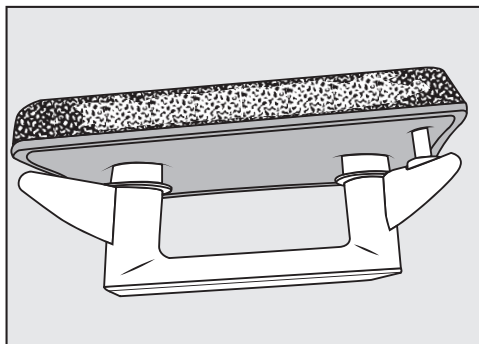
Les déformations indiquent que le filtre de socle est usé.

#### Fentes, fissures, marques



En présence de fissures et de fentes, les peluches sont entraînées dans l'échangeur thermique. À la longue, l'échangeur thermique s'encrasse.

#### Résidus blancs ou d'autres couleurs



Les résidus sont des résidus de fibres du linge et de composants de lessive qui encrassent le filtre. Ces résidus se trouvent sur la face avant ainsi que sur les bords du filtre de socle. Dans les cas



extrêmes, ces résidus forment des dépôts incrustés.

Les résidus indiquent que le filtre de socle, bien qu'ayant l'air en parfait état, n'épouse plus suffisamment les bords, de sorte que les peluches ne sont plus filtrées.

Régénérez le filtre de socle. Si le filtre de socle présente à nouveau ces résidus, il faut remplacer le filtre de socle.

### Régénérer le filtre de socle

Vous pouvez régénérer un ou plusieurs filtres de socle sales dans le lave-linge. Le filtre de socle sera ainsi à nouveau opérationnel.

Vérifiez avant la régénération si le filtre de socle est en bon état. Vérifiez le filtre de socle conformément à la section "Remplacer le filtre de socle" au chapitre "En cas d'anomalie". Remplacez le filtre de socle s'il est usé.

- Lavez un ou plusieurs filtres de socle séparément sans textiles. N'ajoutez pas de lessive.
- Sélectionnez un programme de lavage court avec une température de 40 °C max. et une vitesse d'essorage de 600 tr/min max.

Une fois lavé et essoré, vous pouvez remettre en place le filtre de socle.

### Contrôler l'échangeur thermique

⚠ Risque de blessure au contact des ailettes de refroidissement.

Vous pourriez vous couper.

Ne touchez jamais aux ailettes de refroidissement avec les mains.

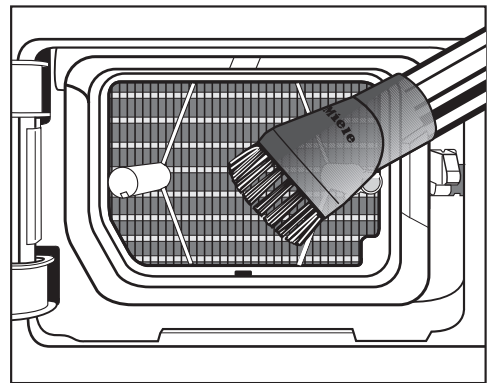
- Regardez si des peluches se sont accumulées.

Si des peluches sont présentes, elles doivent être retirées.

⚠ Risque de dommages en raison d'un nettoyage inadapté de l'échangeur thermique.

Si les ailettes de refroidissement sont endommagées ou tordues, le sèche-linge ne fonctionne plus suffisamment.

Nettoyez à l'aide d'un aspirateur équipé d'une brosse à meubles. Passez délicatement la brosse à meubles sur les lamelles de refroidissement de l'échangeur thermique, sans mettre de pression.

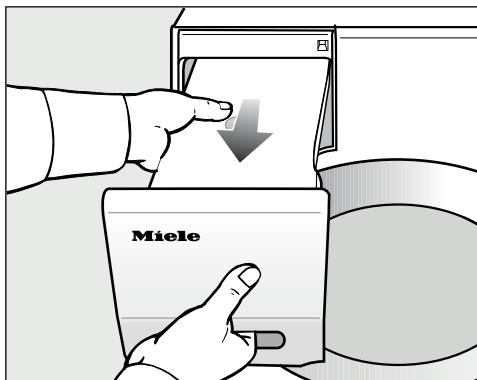


- Aspirez les peluches et résidus.

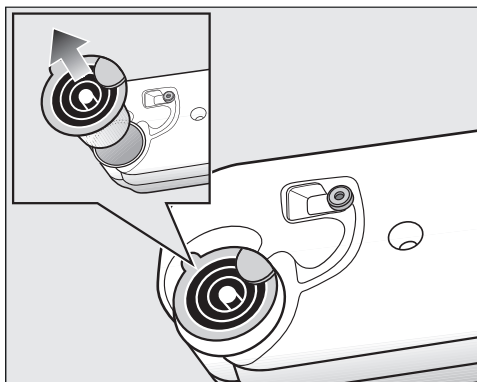
## En cas d'anomalie

### Nettoyer le filtre à peluches du réservoir d'eau de condensation

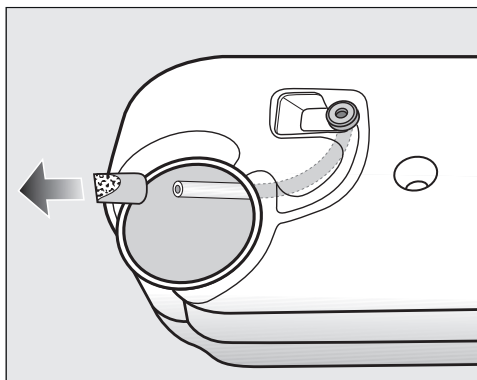
En cas d'utilisation de différentes applications de programmes, l'eau est prélevée dans le réservoir d'eau de condensation et est pulvérisée dans le tambour. Le jet de pulvérisation n'est pas nécessaire. Le filtre à peluches du réservoir d'eau de condensation est obstrué.



- Sortez le réservoir d'eau de condensation.



- Passez le doigt sous l'ergot latéral du raccord d'écoulement.
- Retirez le raccord d'écoulement.



Ne tirez pas trop fort sur le tuyau : il ne doit pas se détacher.


- Faites passer l'extrémité du tuyau dans l'ouverture.
- Tenez-la bien.
- Avec l'autre main, retirez le filtre à peluches de l'extrémité du tuyau.
- Passez le filtre à peluches sous l'eau jusqu'à ce que toutes les peluches soient éliminées.
- Enfitez le filtre à peluches nettoyé sur l'extrémité du tuyau.
- Laissez le tuyau se repositionner dans le réservoir d'eau de condensation.
- Remplacez correctement le raccord d'écoulement dans l'orifice du réservoir d'eau de condensation. Utilisez l'illustration pour vous guider.

### Remplacer la buse de pulvérisation d'eau de condensation

En cas d'utilisation de différentes applications de programmes, l'eau est prélevée dans le réservoir d'eau de condensation et est pulvérisée dans le tambour. Le jet de pulvérisation n'est pas nécessaire. Des dépôts de calcaire se sont formés sur la buse de pulvérisation.

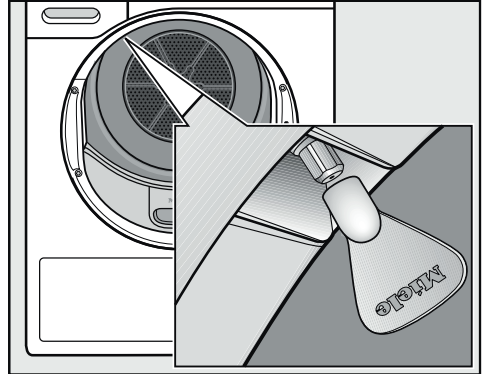
Retirez la buse de pulvérisation (accessoire disponible à la vente). Remplacez la buse de pulvérisation.

Le remplacement de la buse de pulvérisation nécessite un outil spécial. fourni avec la nouvelle buse.

 Risque d'endommagement en cas d'utilisation d'outils inadaptés. La buse de pulvérisation ou le sèche-linge risque d'être endommagé(e). Utilisez uniquement l'outil fourni avec la nouvelle buse.

- Ouvrez la porte du sèche-linge.

La buse de pulvérisation se trouve en haut à gauche de l'ouverture de chargement.



- Positionnez l'outil sur la buse de pulvérisation.
- Tournez l'outil vers la gauche puis sortez la buse de pulvérisation.
- Placez la nouvelle buse dans l'outil.
- Tournez l'outil vers la droite pour fixer la buse de pulvérisation.

Le sèche-linge ne doit pas fonctionner sans buse de pulvérisation.

Sur [www.miele.com/service](http://www.miele.com/service), vous trouverez des informations relatives à l'aide au dépannage et les pièces de rechange Miele.

## Contact en cas d'anomalies

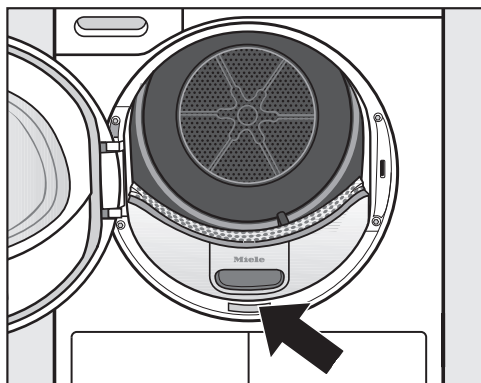
En cas d'anomalies auxquelles vous n'arrivez pas à remédier vous-même, veuillez vous adresser par exemple à votre revendeur Miele ou au SAV Miele.

Vous pouvez réserver une intervention du SAV Miele en ligne, sur [www.miele.com/service](http://www.miele.com/service).

Les coordonnées du SAV Miele figurent en fin de notice.

Veuillez indiquer au SAV la référence du modèle et le numéro de fabrication (N° fab./SN/N°). Ces deux indications figurent sur la plaque signalétique.

La plaque signalétique est visible lorsque vous ouvrez la porte de votre sèche-linge :



## Base de données EPREL

Les informations sur l'étiquetage énergétique et les exigences d'écoconception sont disponibles dans la base de données européenne sur les produits (EPREL). Pour accéder à la base de données sur les produits, utilisez le lien <https://eprel.ec.europa.eu/>. Vous serez invité(e) à saisir la référence du modèle.

La référence du modèle figure sur la plaque signalétique.



## Accessoires en option

Vous trouverez des accessoires en option pour ce sèche-linge chez les revendeurs Miele ou auprès du service après-vente.

Vous pouvez également commander ces articles et de nombreux autres dans notre boutique en ligne Miele.

## Panier pour séchage

Avec ce panier, vous pouvez sécher et aérer les produits qui ne doivent pas être soumis à une sollicitation mécanique.

## Flacon de parfum

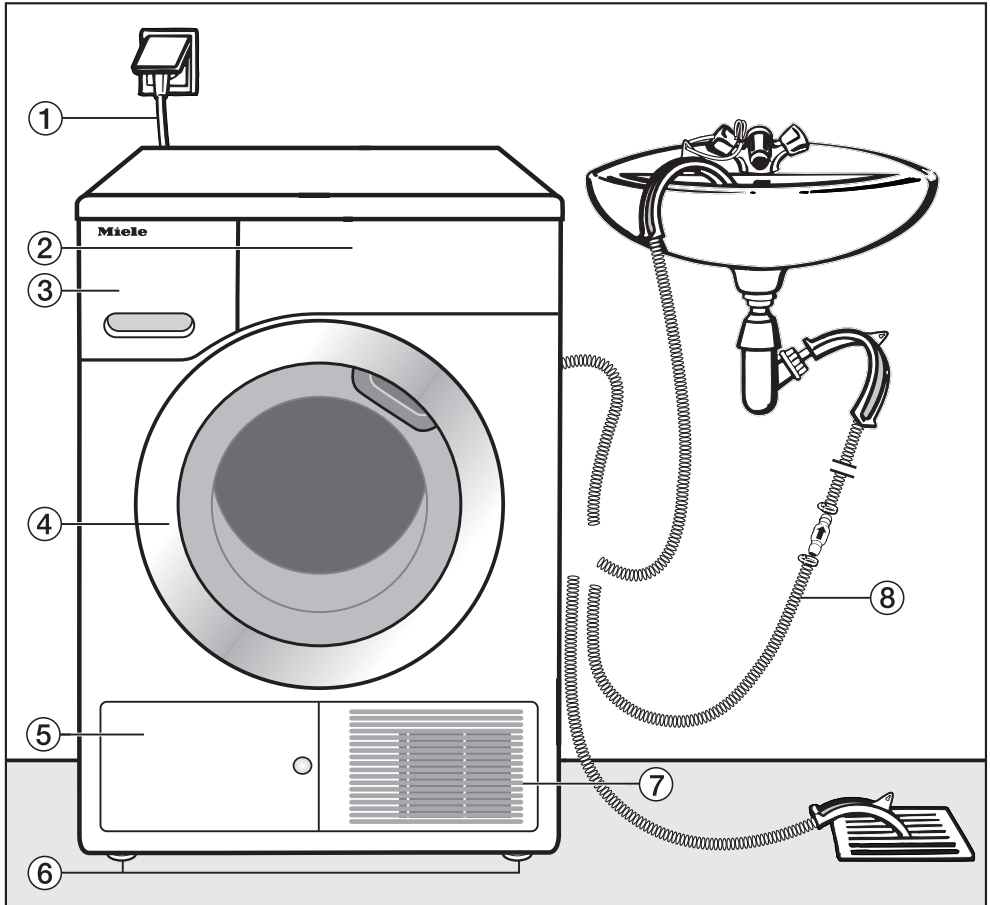
Utilisez un flacon de parfum, si vous privilégiez un parfum particulier pour le séchage.

## Garantie

La durée de garantie est de 2 ans.

Pour de plus amples informations, veuillez consulter les conditions de garantie fournies.

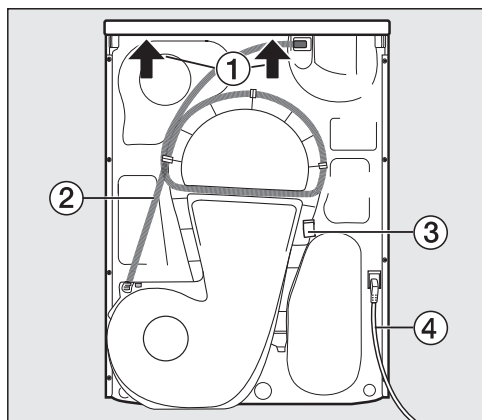
## Vue de face



- ① Câble d'alimentation secteur
- ② Bandeau de commande
- ③ Réservoir à eau condensée
- ④ Porte
- ⑤ Trappe d'accès au filtre de socle
- ⑥ Quatre pieds réglables en hauteur
- ⑦ Grille d'air de refroidissement
- ⑧ Tuyau de vidange de l'eau de condensation

# Installation

## Vue de l'arrière

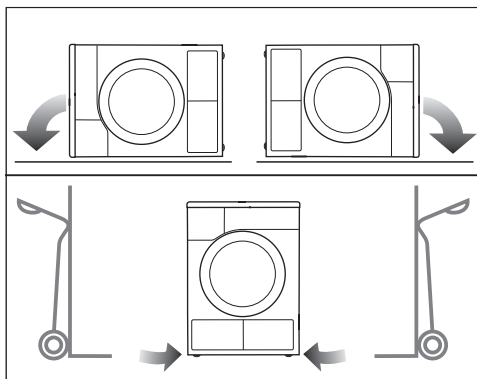


- ① Couvercle en saillie avec poignées de transport
- ② Tuyau de vidange de l'eau de condensation
- ③ Crochet pour l'enroulement du câble d'alimentation électrique lors du transport
- ④ Câble d'alimentation secteur

## Transport du sèche-linge

**⚠** Dommages corporels et matériels liés à un transport inapproprié. Si le sèche-linge bascule, vous pouvez vous blesser et provoquer des dommages.

Lors du transport du sèche-linge, veillez à ce qu'il ne bascule pas.



- En cas de transport couché : couchez le sèche-linge uniquement sur la paroi latérale gauche ou droite.
- En cas de transport debout : si vous utilisez un chariot, transportez également le sèche-linge uniquement sur la paroi latérale gauche ou droite.

## Transporter le sèche-linge sur le lieu d'installation

**⚠** Selon certaines circonstances, la fixation arrière du couvercle peut devenir cassante.

Le couvercle peut s'arracher lors du transport.

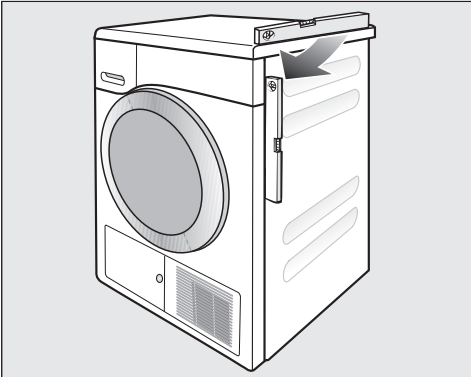
Veillez à la bonne fixation du rebord du couvercle avant de transporter l'appareil.

- Portez le sèche-linge par les pieds avant et le rebord arrière du couvercle.

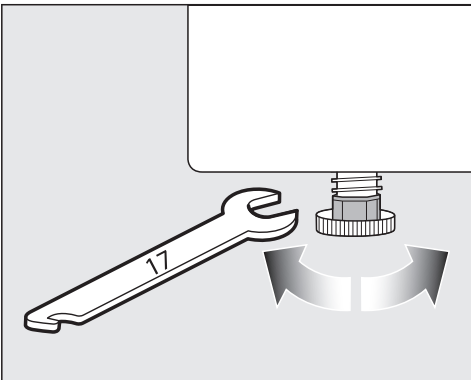
## Installation

### Ajuster le sèche-linge

Aucune porte, porte coulissante ou porte avec les charnières du côté opposé ne doit se trouver dans la plage de pivotement de la porte du sèche-linge.



Pour un fonctionnement parfait, le sèche-linge doit être bien d'aplomb lors de l'installation. Les irrégularités du sol peuvent être compensées en tournant les pieds à visser du sèche-linge.



- Tournez les pieds à visser avec une clé plate ou à la main.



⚠ Risque d'incendie et d'explosion dû à l'endommagement du sèche-linge.

Le fluide frigorigène est inflammable et explosif.

N'opérez pas de modification sur le sèche-linge. Assurez-vous que votre sèche-linge ne soit pas endommagé.

Si votre sèche-linge est endommagé, veuillez respecter les consignes suivantes :

- Évitez d'allumer une flamme ou tout ce qui pourrait causer une étincelle.
- Déconnectez le sèche-linge du réseau électrique.
- Aérez la pièce dans laquelle vous avez installé le sèche-linge.
- Contactez le SAV Miele.

### Temps de repos après l'installation

⚠ Dommages sur le sèche-linge liés à une mise en service prématurée.

La pompe à chaleur peut alors être endommagée.

Après l'installation, attendez une heure avant de mettre le sèche-linge en marche.

# Installation

---

## Aération

Ne jamais obstruer l'ouverture d'arrivée d'air froid de la façade, faute de quoi l'alimentation en air froid de l'échangeur thermique risque d'être insuffisante.

La fente d'aération entre le bas du sèche-linge et le sol ne doit pas être réduite par une plinthe, une moquette épaisse, etc. Sinon, une aération suffisante n'est pas garantie.

L'air chaud évacué pour le refroidissement de l'air de l'échangeur de chaleur réchauffe l'air ambiant. Pour cette raison, veiller à aérer suffisamment la pièce, par exemple en ouvrant la fenêtre. Sinon la durée de séchage sera plus importante (consommation d'énergie plus importante).

En raison de sa pompe à chaleur, ce sèche-linge génère beaucoup de chaleur dans son châssis. Cette chaleur doit être correctement évacuée.

Sinon, les programmes de séchage risquent de s'allonger et le sèche-linge risque de s'endommager au fil du temps.


Aérez la pièce pendant toute la durée du programme de séchage et ne réduisez en aucun cas l'espace entre le sol et le dessous du sèche-linge.

## Avant un transport ultérieur

De l'eau de condensation résiduelle, en faible quantité au niveau de la pompe, peut s'écouler lors du basculement du sèche-linge. Recommandation : avant le transport, démarrer le programme pendant environ une minute. L'eau de condensation résiduelle est évacuée dans le bac à condensats (que vous devrez vidanger une nouvelle fois) ou par le tuyau de vidange.



## Conditions d'installation supplémentaires

 Risque de blessure provoqué par électrocution si un technicien doit retirer le couvercle du sèche-linge.

L'appareil peut provoquer des décharges électriques, car il est possible de toucher des pièces sous tension dans le sèche-linge.

Pour des raisons de sécurité, il faut débrancher le sèche-linge.

## Installation sous un plan de travail ou encastrement dans une armoire

Appareil défectueux à cause de l'accumulation de chaleur.

Assurez-vous que l'air chaud qui s'échappe du sèche-linge soit évacué.

- Le raccordement électrique doit être installé à proximité du sèche-linge et être facilement accessible.
- Le temps de séchage peut légèrement augmenter.

Éviter toute accumulation de chaleur :

- Dévisser les pieds du sèche-linge de sorte à obtenir une fente d'au moins 20 mm entre le plancher et la partie inférieure de l'appareil.
- En présence d'un bandeau de socle continu, interrompre celui-ci à l'emplacement du sèche-linge.
- Pratiquer des ouvertures dans l'armoire.

## Encastrable sous plan

Vous pouvez installer ce sèche-linge sous un plan de travail sans démonter le couvercle de l'appareil.

## Accessoires en option

### – Jeu d'encastrement

En cas d'installation sous un plan de travail avec démontage du couvercle de l'appareil, un jeu d'encastrement sous plan de travail est nécessaire.

Le montage / démontage doit être effectué par un spécialiste.

La tôle jointe au jeu d'encastrement vient remplacer le couvercle de l'appareil. Vous devez impérativement installer cette tôle afin de respecter les normes de sécurité électrique.

Des instructions de montage accompagnent le jeu d'encastrement sous plan de travail.

### – Élément de superposition pour lave-linge/sèche-linge

Il est possible de réaliser une colonne lave-linge/sèche-linge en superposant le sèche-linge à un lave-linge Miele. Pour cela, seul l'élément de superposition pour lave-linge/sèche-linge Miele nécessaire doit être utilisé.

### – Socle

Un socle avec tiroir est disponible pour ce sèche-linge.

# Installation

## Evacuation externe de l'eau condensée

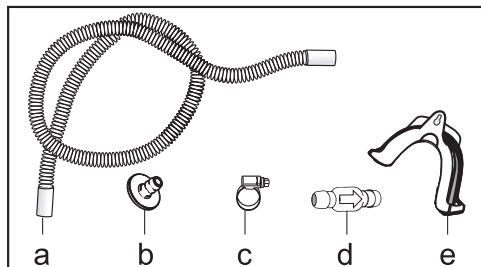
### Remarque

L'eau condensée produite lors du séchage est pompée dans le réservoir prévu à cet effet par le tuyau de vidange se trouvant à l'arrière du sèche-linge.

Vous pouvez aussi évacuer l'eau de condensation vers l'extérieur à l'aide du tuyau de vidange, ce qui vous évite de vider le réservoir à eau condensée.

Longueur des flexibles : 1,49 m  
Hauteur de pompe max. : 1,00 m  
Longueur de pompe max. : 4,00 m

### Accessoire d'évacuation



la rallonge de tuyaux (a), adaptateur (b), collier de serrage (c), le clapet anti-retour (d), support de tuyau (e)

## Conditions de raccordement particulières qui nécessitent un clapet anti-retour

⚠ Dommages matériels dus au retour d'eau de condensation.

L'eau peut retourner dans le sèche-linge et être aspiré. L'eau peut endommager le sèche-linge et provoquer des dégâts dans la pièce dans laquelle l'appareil est installé.

Utiliser le clapet anti-retour lorsque l'extrémité du tuyau est immergée dans l'eau ou lorsque qu'il est installé à divers raccords conducteurs d'eau.

Hauteur de refoulement max. avec clapet antiretour : 1,00 m

Conditions de raccordement particulières nécessitant l'installation, d'un clapet antiretour :

- Évacuation dans un évier ou un avaloir lorsque l'extrémité du tuyau doit être immergée.
- Raccordement au siphon d'un évier.
- Diverses installations auxquelles sont raccordés également un lave-linge ou un lave-vaisselle, par exemple.

En cas de montage erroné du clapet anti-retour, aucune évacuation n'est possible.

Monter le clapet anti-retour de telle sorte que la flèche sur ce dernier pointe en direction de l'écoulement.

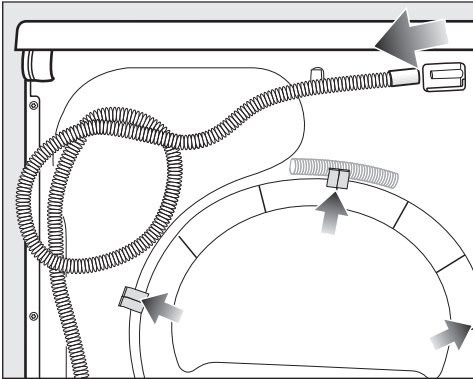
## Poser le tuyau d'évacuation

⚠ Risque de dommages sur le tuyau d'évacuation dû à une utilisation non conforme.

Le tuyau d'évacuation peut être endommagé et l'eau s'écoule.

Ne pas tirer sur le tuyau d'évacuation, ne pas le dilater ni le plier.

Un faible volume d'eau résiduelle se trouve dans le tuyau d'évacuation. Placer un récipient sous le tuyau.

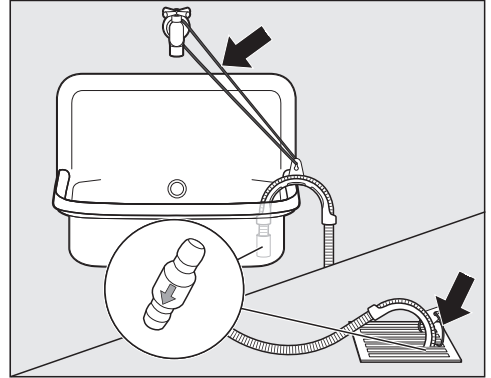


- Enlever le tuyau d'évacuation du manchon (flèche claire).
- Retirer le tuyau des supports (flèche foncée) et l'enrouler.
- Laisser l'eau résiduelle s'écouler dans le récipient.

## Exemples

### Vidange dans un évier ou un écoulement au sol

Utiliser le support de tuyau pour y accrocher le tuyau.



⚠ Risque de dommages dus à l'écoulement d'eau.

Si l'extrémité du tuyau se détache, l'eau qui s'écoule peut provoquer des dommages.

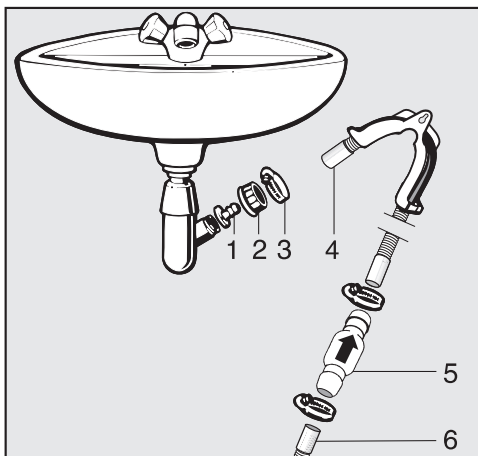
Sécuriser le tuyau d'évacuation contre tout risque de glissement (par ex. en l'attachant).

Le clapet anti-retour peut être fixé sur l'extrémité du tuyau.

# Installation

## Raccordement direct au siphon d'un évier

Utiliser le support de tuyau, l'adaptateur, les colliers de serrage et le clapet anti-retour (accessoires disponibles à l'achat).



1. Adaptateur
2. Ecrou-raccord du lavabo
3. Collier de serrage
4. Extrémité du tuyau (fixée au porte-tuyau)
5. Clapet antiretour
6. Tuyau de vidange du sèche-linge

- Fixez l'adaptateur **1** avec l'écrou-raccord **2** sur le siphon du lavabo. En général, l'écrou-raccord du lavabo est muni d'une rondelle que vous devez d'abord enlever.
- Enfillez l'extrémité du tuyau **4** sur l'adaptateur **1**.
- Utilisez le porte-tuyau.
- A l'aide d'un tournevis, vissez le collier de serrage **3** à fond, juste derrière l'écrou-raccord du lavabo.
- Enfoncez le clapet antiretour **5** dans le tuyau de vidange **6** du sèche-linge.


Montez le clapet antiretour **5** de sorte que la flèche indique le sens de circulation (en direction du lavabo).

- Fixez le clapet antiretour à l'aide des colliers de serrage.

## Raccordement électrique

Le sèche-linge est livré de série avec une fiche de raccordement, "prêt à être branché" à une prise secteur.


Installez le sèche-linge de sorte que la prise soit facilement accessible. Si la prise n'est pas facilement accessible, vérifiez qu'un dispositif de sectionnement de chacun des pôles est prévu sur l'installation.

 Risque d'incendie en cas de surchauffe.

Le fonctionnement du sèche-linge sur des multiprises et des rallonges peut entraîner une surcharge des câbles.

Pour des raisons de sécurité, n'utilisez pas de rallonge ni de multiprise.

L'installation électrique doit satisfaire aux prescriptions en vigueur.

Pour des raisons de sécurité, nous recommandons l'utilisation d'un disjoncteur différentiel (RCD) du type  de l'installation domestique associée pour le raccordement électrique du sèche-linge.

Un câble d'alimentation réseau abîmé ne doit être remplacé que par un câble réseau spécial du même type (disponible auprès du service après-vente Miele). Pour des raisons de sécurité, seul un professionnel qualifié ou le service après-vente Miele doit se charger du remplacement.

Le présent mode d'emploi ou la plaque signalétique indique la puissance nominale absorbée et le fusible correspondant. Comparez ces informations avec les données du câble d'alimentation électrique sur place.

En cas de doute, contactez un électricien professionnel.

Le fonctionnement temporaire ou permanent sur un système d'alimentation électrique autonome ou non synchrone au réseau (tel que les réseaux autonomes, les systèmes de sauvegarde) est possible. Pour le fonctionnement, l'installation d'alimentation en énergie doit respecter les prescriptions de la norme EN 50160 ou d'une norme similaire.

Les mesures de protection prévues dans l'installation domestique et dans ce produit Miele doivent également être assurées dans leur fonction et leur mode de fonctionnement en fonctionnement isolé ou en fonctionnement non synchrone au réseau ou être remplacées par des mesures équivalentes dans l'installation. Comme décrit par ex. dans la publication actuelle de VDE-AR-E 2510-2.

## Caractéristiques techniques

---

Hauteur	850 mm
Largeur	596 mm
Profondeur	636 mm
Profondeur porte ouverte	1054 mm
Hauteur pour installation sous plan	820 mm (+8/-2 mm)
Largeur pour installation sous plan	600 mm
Profondeur pour installation sous plan	600 mm
Coulissant sous un plan de travail	Oui
Possibilité d'installation en colonne	Oui
Poids	52 kg
Volume du tambour	120 l
Charge	9,0 kg (poids du linge sec)
Volume du réservoir à eau condensée	4,8 l
Longueur du flexible	1,49 m
Hauteur maximale de refoulement	1,00 m
Longueur maximale de refoulement	4,00 m
Longueur du câble de raccordement	2,00 m
Tension de raccordement	Voir plaque signalétique
Puissance de raccordement	Voir plaque signalétique
Fusible	Voir plaque signalétique
Marques d'homologation	Voir plaque signalétique
Consommation d'énergie	Voir chapitre "Consommations"
LED diodes électroluminescentes	Classe 1
Bande de fréquence	2,4000 GHz – 2,4835 GHz
Puissance d'émission maximale	< 100 mW

# Caractéristiques techniques

Fiche technique produit selon le règlement délégué (UE) n° 392/2012 valable jusqu'au 30/06/2025

Fiche produit concernant les sèche-linge domestiques à tambour selon le règlement délégué (UE) N°392/2012

MIELE	
<b>Identification du modèle</b>	TEL 700-85 CH
Capacité nominale <sup>1</sup>	9,0 kg
Type de sèche-linge domestique (A évacuation d'air / à condensation)	- / •
Classe d'efficacité énergétique	
A+++ (la plus grande efficacité) à D (la plus faible efficacité)	A+++
Consommation énergétique annuelle pondérée (AE <sub>c</sub> ) <sup>2</sup>	185 kWh par an
sèche-linge (automatique / non automatique)	• / -
Consommation d'énergie du programme coton standard	
Consommation d'énergie à pleine charge	1,55 kWh
Consommation d'énergie à demi-charge	0,84 kWh
Consommation énergétique pondérée à l'arrêt (P <sub>o</sub> )	0,20 W
Consommation d'énergie pondérée en mode laissé sur marche (P <sub>i</sub> )	0,20 W
Durée du mode laissé sur marche (T <sub>i</sub> ) <sup>3</sup>	15 min
programme standard auquel se rapportent les informations qui figurent sur l'étiquette et sur la fiche <sup>4</sup>	Coton avec flèche
Durée du programme coton standard	
Durée du programme pondérée	141 min
Durée du programme à pleine charge	184 min
Durée du programme à demi-charge	108 min
Taux de condensation <sup>5</sup>	
A (la plus grande efficacité) à G (la plus faible efficacité)	A
taux de condensation pondéré du "programme coton standard à pleine charge et à demi-charge"	94 %
taux de condensation moyen du "programme coton standard à pleine charge"	94 %
taux de condensation moyen du "programme coton standard à demi-charge"	94 %
niveau de puissance acoustique (L <sub>WA</sub> ) <sup>6</sup>	64 dB(A) re 1 pW
Appareil intégrable	-

• Oui, si disponible

<sup>1</sup> en kg de linge en coton pour le programme coton standard à pleine charge

<sup>2</sup> sur la base de 160 cycles de séchage pour le programme coton standard à pleine charge et à demi-charge, et de la consommation des modes à faible puissance. La consommation réelle d'énergie par cycle dépend des conditions d'utilisation de l'appareil.

<sup>3</sup> si le sèche-linge domestique à tambour est équipé d'un système de gestion de la consommation d'électricité

## Caractéristiques techniques

---

- <sup>4</sup> Ce programme convient pour le séchage de textiles en coton normalement humides et il constitue le programme le plus efficace en termes de consommation d'énergie pour le coton.
- <sup>5</sup> si le sèche-linge domestique à tambour est à condensation
- <sup>6</sup> pour le programme coton standard à pleine charge

### Déclaration de conformité

Par la présente, Miele déclare que ce sèche-linge à pompe à chaleur est conforme à la directive 2014/53/UE.

Le texte intégral de la déclaration de conformité UE est disponible à l'une des adresses suivantes :

- Produits, Téléchargements, sur [www.miele.ch/fr/c/index.htm](http://www.miele.ch/fr/c/index.htm)
- Service après-vente, Demande d'informations, Modes d'emploi, sur <https://miele.ch/manual> en saisissant le nom du produit ou la référence




# Consommations

Données de consommation selon les règlements 932/2012/UE et 392/2012/UE valables jusqu'au 30/06/2025

	Charge <sup>1</sup>	Vitesse d'essorage du lave-linge	Humidité résiduelle	Energie	Durée
	kg	tr/min	%	kWh	min
<b>ECO<sup>2</sup></b>	9,0	1'000	60	1,55	184
	4,5	1'000	60	0,84	108
<b>Coton Séchage normal</b>	9,0	1'200	53	1,40	166
	9,0	1'400	50	1,30	158
	9,0	1'600	44	1,15	141
<b>Coton Fer à repasser</b>	9,0	1'000	60	1,14	137
	9,0	1'200	53	1,00	120
	9,0	1'400	50	0,95	112
	9,0	1'600	44	0,80	95
<b>Synthétique Séchage normal</b>	4,0	1'200	40	0,45	66
<b>Fin Séchage normal</b>	2,5	800	50	0,41	70
<b>Finish laine</b>	2,0	1'000	50	0,02	5
<b>Chemises Séchage normal</b>	2,0	600	60	0,44	62
<b>Programme Express Séchage normal</b>	4,0	1'000	60	0,75	100
<b>Imperméabilisation Séchage normal</b>	2,5	800	50	0,75	100

<sup>1</sup> Poids du linge sec

<sup>2</sup> Le programme *ECO* est le programme de contrôle selon les règlements 932/2012/UE et 392/2012/UE (pour le programme *Coton* ) pour le label énergétique mesuré selon EN 61121.

Toutes les valeurs non identifiées sont déterminées en référence à la norme EN 61121.

**Les données de consommation peuvent différer des valeurs indiquées en fonction de la quantité chargée, des différents types de textiles, de l'humidité résiduelle après essorage, des variations de la tension dans le réseau électrique ou de la dureté de l'eau.**

Les données de consommation indiquées par le sèche-linge peuvent différer des données de consommation indiquées dans le tableau. Des divergences résultent du type de détermination des données dans le sèche-linge. Par ex., la durée du programme est influencée par l'humidité résiduelle et la composition du linge, ce qui impacte la consommation d'énergie.

# Consommations

Données de consommation selon les règlements (UE) 2023/2533 et (UE) 2023/2534 valables à partir du 01/07/2025

Programmes	Charge <sup>2</sup> kg	Durée du programme h:min	Énergie kWh	Humidité finale après le séchage %
ECO <sup>1</sup>	9,0	3:04	1,55	0
	4,5	1:48	0,84	0
Coton Séchage intensif	9,0	3:26	1,73	- 4
	4,5	2:15	1,07	- 4
Coton Séchage fer à repasser	9,0	2:17	1,14	12
	4,5	1:10	0,60	12
Synthétique Séchage prêt à ranger +	4,0	1:10	0,48	0
Synthétique Séchage prêt à ranger	4,0	1:06	0,45	2
Synthétique Séchage fer à repasser	4,0	0:50	0,40	12
Fin Séchage prêt à ranger	2,5	1:10	0,41	0

<sup>1</sup> Le programme est le programme de contrôle selon les règlements (UE) 2023/2533 et (UE) 2023/2534 pour le label énergétique mesuré selon EN 61121. Le niveau de puissance sonore à remplissage complet pour le programme de contrôle ECO est de 62 dB(A) re 1 pW.

<sup>2</sup> La charge se réfère au poids du linge sec.

Pour les autres programmes, à l'exception du programme ECO, des valeurs indicatives sont indiquées, déterminées sur la base de la norme EN 61121.

**Les données de consommation peuvent différer des valeurs indiquées en fonction de la charge, des différents types de textiles, de l'humidité résiduelle après essorage, des paramètres de programme supplémentaires choisis, des variations de la tension dans le réseau électrique ou de la dureté de l'eau.**

## Ouvrir le menu Réglages

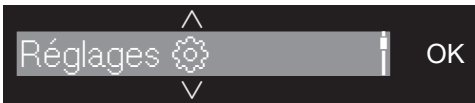
Le menu Réglages vous permet d'adapter l'électronique du sèche-linge aux situations les plus diverses. Vous pouvez modifier les réglages à tout moment.

- Tournez le sélecteur de programme sur *Autres programmes*/⚙️.



- Effleurez 1x la touche sensitive ∧.

L'écran indique :



- Confirmez avec la touche sensitive *OK*.



Vous vous trouvez à présent dans le sous-menu *Réglages*.

## Sélectionner les réglages

- Effleurez la touche sensitive ∨ ou ∧ jusqu'à ce que le réglage souhaité s'affiche à l'écran.
  - La touche sensitive ∨ permet de faire défiler la liste de sélection vers le bas.
  - La touche sensitive ∧ permet de faire défiler la liste de sélection vers le haut.
- Effleurez la touche sensitive *OK* pour modifier le réglage affiché.

## Modifier les réglages

- Pour savoir quelles options sont disponibles pour ce réglage, effleurez les touches sensibles ∧ ou ∨.

Vous pouvez par exemple


- sélectionner une valeur ; l'option activée sera alors indiquée par ✓,
  - modifier une barre,
  - modifier des chiffres.
- Si la sélection souhaitée est affichée à l'écran, effleurez la touche sensitive *OK* pour l'activer.

## Quitter le menu Réglages

- Tournez le sélecteur de programme.

## Langue

Vous pouvez choisir entre plusieurs langues pour l'affichage.

Le drapeau  placé après le mot Langue sert de point de repère, au cas où l'utilisateur ne comprendrait pas la langue qui a été sélectionnée.

La langue sélectionnée est enregistrée.

## Paliers de séchage

Vous pouvez configurer les paliers de séchage des programmes *Coton*, *Synthétique* et *Automatic plus* selon vos besoins.

### Sélection

- ■ □ □ □ □ □ □ □ □ (plus humide)  
la durée du programme est raccourcie
- ■ ■ ■ ■ □ □ □ □ (réglage d'usine)
- ■ ■ ■ ■ ■ ■ ■ ■ (plus sec)  
la durée du programme est prolongée

# Réglages

## Temp.refroidissement

La température du linge commence à baisser automatiquement avant la fin du programme. Avant la fin des programmes à paliers de séchage, vous pouvez diminuer la température du linge à la fin du refroidissement et donc prolonger la phase de refroidissement.

### Sélection

La sélection s'effectue par paliers de 1°C.

- 55 °C (réglage d'usine)
- ...
- 40 °C

## Mélodie d'accueil

Vous disposez de 7 positions de réglage du volume.

### Sélection

- désactivé
- ■■■■■■■■ (silencieux)
- ■■■■■■■■ (réglage d'usine)
- ■■■■■■■■ (fort)

## Bip de validation

Tout effleurement d'une touche sensitive est confirmé par un signal sonore.

### Sélection

- désactivé (réglage d'usine)
- ■■■■■■■■ (silencieux)
- ■■■■■■■■ (fort)

En cas de sélection non autorisée, un signal sonore négatif retentit.

## Volume sign. sonore

L'avertisseur sonore vous indique que le programme est terminé. Vous pouvez baisser ou augmenter le volume du signal sonore.

### Sélection

- ■■■■■■■■ (silencieux)
- ■■■■■■■■ (réglage d'usine)
- ■■■■■■■■ (fort)

## Durée du buzzer


Le signal sonore vous indique la fin du programme. Vous pouvez décider de la durée pendant laquelle le signal sonore doit retentir.

### Sélection

- Uniquement 3 fois  
Le signal sonore retentit trois fois à la fin du programme.
- Jusqu'à 1h  
Le signal sonore retentit à la fin du programme, jusqu'à l'arrêt automatique du sèche-linge (pendant une heure maximum).

## Rappel nettoyage



Les peluches doivent être enlevées après le séchage. De plus, le rappel s'allume dès qu'une certaine quantité de peluches s'est accumulée :

**i** Nettoyer le filtre de socle. Voir 

le témoin réagissant en fonction de cette quantité, vous pouvez fixer vous-même le moment auquel il doit s'activer.

### Sélection

Déterminez par tests successifs l'option qui correspond le mieux à vos besoins.

- désactivé  
Le rappel ne s'affiche pas. En cas de grave obstruction du circuit d'air, l'interruption de programme et l'affichage du message d'erreur  Nettoyer le filtre de socle. Voir  s'enclenchent que cette option soit activée ou non.
- peu sensible  
Le rappel ne s'affiche que si la quantité de peluches qui obstruent les entrées est importante.
- normal (réglage d'usine)
- sensible  
Le rappel s'affiche dès qu'une petite quantité de peluches s'accumule.

## Conductivité


Ce paramètre n'est pertinent que dans les régions où la dureté de l'eau est très réduite.

En cas d'eau douce, le résultat de séchage peut ne pas être satisfaisant. Sélectionnez ce réglage uniquement si l'eau dans laquelle les textiles ont été lavés est extrêmement douce et si la conductivité (électrique) est inférieure à 150  $\mu\text{S}/\text{cm}$ . La conductivité de l'eau potable peut être demandée auprès de l'usine de distribution d'eau.

### Sélection

- normal (réglage d'usine)
- faible <150ms (uniquement pour les régions où la dureté de l'eau est très réduite)

## Affichage conso

En activant la touche sensitive , vous obtenez des informations sur la consommation énergétique du sèche-linge. L'écran peut afficher diverses informations.

### Sélection

- Prévission + Conso (réglage d'usine)
  - indique la prévission de consommation d'énergie avant le départ du programme
  - et indique la consommation d'énergie après le départ du programme
- Prévission  
indique uniquement la prévission de consommation d'énergie avant le départ du programme  
  
Si cette option est activée, le réglage Consommation n'est plus affiché.

## Consommation

Vous pouvez aussi afficher la consommation globale.

### Sélection

- Dernier programme  
affiche la consommation énergétique du dernier programme
- Total consommation  
affiche la consommation totale jusqu'alors
- Fonction mise à zéro  
supprime la consommation totale jusqu'alors


# Réglages

## Code verrouillage

Le code protège votre sèche-linge contre toute utilisation par des tiers non autorisés.

### Sélection

- activer  
Votre code PIN est 250 et peut être activé.  
Lorsque le code PIN est activé, il doit être entré après avoir enclenché le sèche-linge pour pouvoir utiliser ce dernier.
- désactiver  
Si vous souhaitez utiliser le sèche-linge sans saisir de code PIN. Cette option apparaît seulement si vous aviez activé le code PIN.
- modifier  
Il est possible d'entrer le code PIN de son choix.

 Notez le nouveau code PIN. Si vous l'oubliez, seul le service après-vente Miele sera en mesure de déverrouiller l'appareil.

## Luminosité

Vous pouvez régler la luminosité de l'écran et des touches sensibles (activées ou activables).

### Sélection

#### Luminosité affichage

Permet de régler la luminosité de l'écran.

- ■■■■■■■■ (sombre)
- ■■■■■■■■ (réglage d'usine)
- ■■■■■■■■ (clair)

#### Touches «on»

Permet de régler la luminosité des touches sensibles activées.

- ■■■■■■■■ (sombre)
- ■■■■■■■■ (clair)

#### Touches lum.variable

Permet de régler la luminosité des touches sensibles activables.

- ■■■■■■■■ (sombre)
- ■■■■■■■■ (clair)

**Conseil :** Veillez à garder un contraste marqué entre les touches sensibles activées et les touches sensibles activables. Cela facilitera l'utilisation de votre lave-linge.

## Règle veille affichage

Pour des raisons d'économie d'énergie, l'écran et l'éclairage des touches s'éteignent au bout de 10 minutes. La touche *Départ/Ajouter du linge* clignote lentement. Vous pouvez modifier cela.

### Sélection

- activé (réglage d'usine)  
L'écran s'assombrit (après 10 min) :
  - si aucun programme n'est sélectionné après la mise en marche,
  - pendant le déroulement du programme,
  - après la fin du programme.
- activé sauf pdt prg  
L'écran s'assombrit (comme décrit ci-dessus) mais pas pendant le déroulement du programme.
- désactivé  
L'écran ne s'assombrit jamais.

Vous pouvez rallumer les témoins en appuyant sur une touche quelconque.

## Mémoire

Le sèche-linge enregistre les derniers réglages sélectionnée d'un programme de séchage (palier de séchage et/ou options ou la durée pour certains programmes).

Lorsque ce programme de séchage est de nouveau sélectionné, le sèche-linge affiche les réglages mémorisés.

### Sélection

- désactivé (Réglage d'usine)
- activé

L'activation du démarrage différé, du signal sonore et les données de Feedback ne sont pas sauvegardées.

## Infroissable

La fonction Infroissable permet de réduire la formation de faux plis une fois le programme terminé.

Le tambour tourne pendant 2 heures max. après la fin du séchage. Cela contribue à minimiser les faux plis.

### Sélection

- désactivé
- 1 h
- 2 h (réglage d'usine)

# Réglages

## Info programme

Vous pouvez désactiver l'affichage du nom de programme et de la charge qui s'active en tournant le sélecteur rotatif.

### Sélection

- désactivé (le nom du programme et la charge ne seront pas affichés)
- Nom programme (la charge ne sera pas affichée)
- Prog. + charge max (les deux sont affichés, réglage d'usine)

## Miele@home

Configurez la connexion de votre sèche-linge à votre réseau Wi-Fi domestique.

Le sous-menu contient les options suivantes :

– Installation

Ce message apparaît uniquement si le sèche-linge n'est pas encore connecté à un réseau Wi-Fi.

Pour plus d'informations, consultez le chapitre "Première mise en service".

– Désactiver (visible si Miele@home est activé)

La configuration Miele@home est conservée, la fonction Wi-Fi est désactivée.

– Activation (visible si Miele@home est désactivé)

La fonction Wi-Fi est réactivée.

– Etat de connexion (visible si Miele@home est activé)

Les informations suivantes sont affichées :

- la qualité de réception du Wi-Fi
- le nom du réseau
- l'adresse IP

– Nouvelle installation (visible si déjà configuré)

La connexion au réseau Wi-Fi est réinitialisée, vous pouvez la reconfigurer.

– retour réglage usine (visible si déjà configuré)

- La connexion Wi-Fi est désactivée.

- La connexion Wi-Fi est restaurée aux valeurs d'usine.

Réinitialisez la configuration réseau si vous éliminez, vendez le sèche-linge ou si vous mettez en service un sèche-linge d'occasion. Cela permet de garantir que vous avez supprimé toutes les données personnelles et que le précédent propriétaire ne puisse plus avoir accès au sèche-linge.

Pour pouvoir réutiliser Miele@home, vous devez effectuer une nouvelle installation.

## Commande distance

Le réglage Commande distance est seulement visible si la fonction Miele@home a été configurée et activée.

Si vous avez installé l'application Miele sur votre terminal mobile, vous pouvez contrôler l'état de votre sèche-linge partout où vous vous trouvez, l'allumer et le contrôler à distance grâce au programme *MobileStart*.



Vous pouvez désactiver le réglage *Commande distance* si vous ne souhaitez plus commander votre sèche-linge avec votre terminal mobile.

Il est également possible d'annuler un programme via l'application si la fonction *Commande distance* n'est pas activée.

Avec la touche "Départ différé", configurez une plage horaire durant laquelle vous souhaitez démarrer votre sèche-linge puis lancez le départ différé (voir chapitre "Départ différé/SmartStart"). Vous pouvez démarrer le sèche-linge dans le créneau horaire enregistré par vos soins en envoyant un signal.

Si vous n'avez envoyé aucun signal jusqu'à l'heure de départ la plus tardive possible, le sèche-linge démarre automatiquement.

La commande à distance est activée par défaut.

## SmartGrid

Le réglage *SmartGrid* est seulement visible si la fonction *Miele@home* a été configurée et activée.

Avec cette fonction, vous pouvez définir une plage horaire durant laquelle votre sèche-linge démarre automatiquement.

Quand vous activez *SmartGrid*, la touche *Démarrage différé* a une nouvelle fonction. Elle permet de configurer la fonction "Départ différé" *SmartStart*. Le sèche-linge se met en marche dans le créneau horaire indiqué par vos soins dès la réception du signal envoyé. Si aucun signal de départ n'est reçu jusqu'à l'heure de départ la plus tardive,

le sèche-linge démarre automatiquement (voir chapitre "Départ différé").

La fonction *SmartGrid* est désactivée par défaut.

## Wash2Dry

Vous pouvez désactiver la fonction *Wash2Dry*.

### Sélection

- désactivé

Les données de programme transmises par le lave-linge ne sont pas réceptionnées.

- activé (réglage d'usine)

## RemoteUpdate

La fonction *RemoteUpdate* (mise à jour à distance) permet de mettre à jour le logiciel de votre sèche-linge.

Cette fonction est activée par défaut.

Si vous n'installez pas la fonction *RemoteUpdate*, vous pouvez utiliser votre sèche-linge comme d'habitude. Miele recommande néanmoins d'installer les mises à jour à distance.

### Activation

L'option de menu *RemoteUpdate* n'est visible et sélectionnable que si vous avez connecté votre sèche-linge à votre réseau WiFi (voir chapitre "Réglages", paragraphe "Miele@home").

La fonction *RemoteUpdate* de Miele n'est utilisable que si vous avez connecté le sèche-linge à un réseau WiFi et que vous disposez d'un compte sur l'application Miele. Le sèche-linge doit y être enregistré.

Les conditions d'utilisation sont disponibles dans l'application Miele.

# Réglages

---

Certaines mises à jour du logiciel peuvent uniquement être réalisées par le service après-vente Miele.

## Déroulement d'une mise à jour à distance

Si la fonction RemoteUpdate est disponible pour votre sèche-linge, elle est affichée automatiquement.

Vous pouvez choisir de lancer immédiatement la mise à jour à distance ou de la reporter à plus tard. Si vous sélectionnez "démarrer plus tard", la demande vous sera réitérer au redémarrage de votre sèche-linge.

La mise à jour à distance peut prendre plusieurs minutes.

Respectez les points suivants pour la fonction de mise à jour à distance :

- Si vous ne recevez pas de message à ce sujet, c'est qu'aucune mise à jour à distance n'est disponible.
- Une fois qu'une mise à jour à distance est installée, vous ne pouvez pas revenir à une version précédente.
- N'arrêtez pas le sèche-linge durant une mise à jour RemoteUpdate. À défaut, la mise à jour est annulée et n'est pas installée.

## Réglage d'usine

Tous les réglages sont réinitialisés sur les réglages d'usine, sauf *Heures de service*.

### Sélection

- Etat de livraison  
Les réglages sont réinitialisés aux réglages d'usine.
- retour ↩  
Les réglages ne sont pas réinitialisés aux réglages d'usine.

## Heures de service

Vous pouvez voir combien d'heures votre sèche-linge a fonctionné.

L'affichage se fait sous forme de la durée totale en heures.

Exemple : **i** Total : h.

**Miele AG**

Limmatstrasse 4  
8957 Spreitenbach

**Miele SA**

Sous-Riette 23  
1023 Crissier

Tél. 0848 848 048  
[www.miele.ch/contact](http://www.miele.ch/contact)

[www.miele.ch](http://www.miele.ch)

TEL 700-85 CH

fr-CH

M.-Nr. 12 825 110 / 00