

## Instrucțiuni de utilizare Mașină de spălat



Este **esențial** să citiți instrucțiunile de utilizare înainte de amplasare - instalare - punerea în funcțiune. Astfel vă protejați și evitați pagubele.

# Cuprins




---

<b>Indicații de siguranță și avertizări</b> .....	<b>5</b>
<b>Operarea mașinii de spălat</b> .....	<b>10</b>
Panou de comandă .....	10
Mod de funcționare panou de comandă.....	11
Legenda panoului de comandă.....	12
<b>Contribuiți la protecția mediului înconjurător</b> .....	<b>13</b>
<b>Prima punere în funcțiune</b> .....	<b>14</b>
Scoaterea duzei cu o cheie fixă .....	14
Miele@home .....	15
1. Demontarea elementelor de siguranță la transport.....	16
2. Configurarea Miele@home .....	16
3. Punerea în funcțiune a TwinDos .....	17
4. Pornirea programului de calibrare.....	18
<b>Spălarea ecologică</b> .....	<b>19</b>
<b>1. Pregătirea rufelor</b> .....	<b>20</b>
<b>2. Selectarea programului</b> .....	<b>21</b>
<b>3. Încărcarea mașinii de spălat</b> .....	<b>22</b>
<b>4. Selectarea setărilor de program</b> .....	<b>23</b>
<b>5. Administrarea detergentului</b> .....	<b>24</b>
Gradul de murdărire al rufelor.....	25
Sertarul de administrare a detergentului .....	25
Dozarea capsulelor.....	27
<b>6. Pornirea programului</b> .....	<b>29</b>
Adăugarea rufelor în timpul desfășurării unui program (AddLoad).....	29
<b>7. Terminarea programului</b> .....	<b>30</b>
<b>Centrifugare</b> .....	<b>31</b>
◆ <b>Start întârziat/SmartStart</b> .....	<b>32</b>
<b>Privire de ansamblu asupra programelor</b> .....	<b>34</b>
<b>Simbolurile etichetelor de îngrijire a rufelor</b> .....	<b>36</b>
<b>Extraopțiuni</b> .....	<b>37</b>
Scurt.....	37
Precălcare .....	37
Următoarele extraopțiuni pot fi selectate pentru programe .....	37
<b>Etapele de program</b> .....	<b>38</b>
<b>Modificarea etapelor de program</b> .....	<b>40</b>
Modificare program (blocaj de siguranță pentru copii).....	40
Oprirea unui program.....	40
<b>Detergent</b> .....	<b>41</b>
Detergentul potrivit .....	41
Agenți de dedurizare a apei.....	41
Recipiente de dozare .....	41
Agenți de tratare a rufelor după spălare.....	41

Recomandări privind detergenții (în conformitate cu Regulamentul UE 2019/2023 de stabilire a cerințelor în materie de proiectare ecologică) .....	42
<b>Înlocuiți cartușul TwinDos</b> .....	<b>43</b>
<b>Curățare și întreținere</b> .....	<b>44</b>
Curățarea carcasei exterioare și a panoului frontal.....	44
Curățarea sertarului de administrare a detergentului .....	44
Info igienizare(Curățarea tamburului) .....	46
Curățarea filtrului din alimentarea cu apă .....	46
Întreținere TwinDos.....	47
<b>Ghid de rezolvare a problemelor</b> .....	<b>48</b>
Programul de spălare nu pornește .....	48
Anularea programului și un indicator luminos de eroare se aprinde pe panoul de comandă.....	48
Simbol pe afișaj în timpul unui program.....	49
Indicator luminos pe panoul de comandă la terminarea programului .....	50
Mesaje sau erori ale sistemului TwinDos .....	51
Probleme generale cu mașina de spălat .....	51
Un rezultat de spălare nesatisfăcător.....	53
Ușa nu se deschide.....	54
Deschiderea ușii în cazul înfundării scurgerii și/sau al unei întreruperi de tensiune .	55
<b>Serviciu Clienți</b> .....	<b>57</b>
Contact în caz de defecțiuni .....	57
Accesorii opționale.....	57
Baza de date EPREL .....	57
Garanție .....	57
<b>Instalare</b> .....	<b>58</b>
Vedere frontală.....	58
Vedere din spate.....	59
Suprafața de amplasare.....	60
Transportarea mașinii de spălat la locul de amplasare .....	60
Demontarea barelor pentru transport .....	61
Montarea barelor pentru transport .....	62
Aducerea la nivel a mașinii .....	63
Deșurubarea și reglarea picioarelor.....	63
Încadrarea mașinii sub un blat continuu .....	64
Supraetajarea uscătorului cu o mașină de spălat rufe.....	64
Sistemul anti-inundație .....	65
Racordarea la alimentarea cu apă.....	65
Racordați alimentarea cu apă .....	65
Conectați furtunul de admisie a apei.....	66
Racordarea la sistemul de scurgere.....	66
Remontarea cotului .....	67
Conectare directă la un sifon de chiuvetă.....	67

# Cuprins

---

Conectare la rețeaua electrică .....	68
<b>Date privind consumul</b> .....	<b>69</b>
<b>Date tehnice</b> .....	<b>70</b>
Declarație de conformitate .....	70
<b>Funcții programabile</b> .....	<b>71</b>
Deschideți nivelul de programare .....	71
Selectarea unei funcții programabile .....	71
Reglarea și salvarea funcției programabile .....	72
Ieșirea din nivelul de programare .....	72
<i>P11</i> Durata alarmei sonore .....	72
<i>P12</i> Alarmă sonoră .....	72
<i>P13</i> Tonul butoanelor .....	72
<i>P14</i> Cod PIN .....	73
<i>P22</i> Oprirea panoului de comandă .....	73
<i>P24</i> Memorie .....	73
<i>P26</i> Prespălare prelungită bumbac .....	74
<i>P28</i> Acțiune blândă .....	74
<i>P29</i> Reducere temperatură .....	74
<i>P32</i> Nivel maxim apă la clătire .....	74
<i>P33</i> Răcirea soluției de apă cu detergent .....	75
<i>P49</i> Presiune scăzută a apei .....	75
<i>P34</i> Anti-șifonare .....	75
<i>P62</i> Luminozitate redusă afișaje .....	75
<i>P65</i> TwinDos .....	75
<i>P66</i> Dozaj UltraPhase 1 .....	76
<i>P67</i> Dozaj UltraPhase 2 .....	76
<i>P68</i> Întreținere TwinDos .....	76
<i>P69</i> Grad de murdărire .....	76
<i>P90</i> Ore de funcționare .....	76
<i>P00</i> Setare din fabrică .....	76
Conectare la rețea .....	77
<i>P97</i> Comandă de la distanță .....	77
<i>P98</i> SmartGrid .....	77
<i>P99</i> RemoteUpdate .....	78
Dezactivarea WiFi .....	79
Drepturi de autor și licențe pentru modulul de comunicare .....	79
<b>Produse de curățare și îngrijire</b> .....	<b>80</b>
Detergent .....	80
Detergent special  .....	80
Agent de îngrijire a materialelor textile  .....	81
Aditiv  .....	81
Îngrijirea mașinii .....	81

## Indicații de siguranță și avertizări

Această mașină de spălat corespunde prevederilor de siguranță prescrise. Utilizarea sa incorectă poate cauza, însă, accidentarea utilizatorilor și daune materiale.

Pentru a evita riscul de accidentare și avarierea aparatului, citiți aceste instrucțiuni cu atenție, înainte de a-l pune în funcțiune. Acestea conțin informații importante privind instalarea, siguranța, utilizarea și întreținerea aparatului. Astfel vă protejați și evitați pagubele în ceea ce privește mașina de spălat.

Conform standardului IEC 60335-1, compania Miele vă sugerează în mod explicit să citiți și să urmați capitolul privind instalarea mașinii de spălat, precum și indicațiile de siguranță și avertizările.

Compania Miele nu își asumă nici o răspundere pentru pagubele produse în urma nerespectării acestor indicații.

Păstrați aceste instrucțiuni de utilizare și transmiteți-le mai departe eventualilor viitori proprietari.

### Întrebuințare adecvată

- ▶ Această mașină de spălat se utilizează în mediul casnic și în spații rezidențiale și de lucru asemănătoare.
- ▶ Mașina de spălat nu este adecvată pentru uz în aer liber.
- ▶ Utilizați mașina de spălat doar pentru uz casnic, la spălarea articolelor pe ale căror etichete de îngrijire se specifică faptul că pot fi spălate la mașină. Orice alt tip de utilizare este inadmisibil. Compania Miele nu își asumă nici o răspundere pentru pagubele rezultate în urma utilizării necorespunzătoare sau incorecte a mașinii.
- ▶ Această mașină nu este destinată utilizării de către persoane cu dizabilități fizice, senzoriale sau mintale, ori fără experiență și cunoștințe de utilizare a mașinii, cu excepția cazului în care sunt supravegheate sau instruite în privința utilizării sale de către o persoană responsabilă.

### Siguranța copiilor

- ▶ Nu le permiteți copiilor sub opt ani să se apropie de mașina de spălat, decât dacă îi supravegheați în permanență.
- ▶ Copiii nu trebuie lăsați să curețe ori să întrețină mașina fără a fi supravegheați.

## Indicații de siguranță și avertizări

---

- ▶ Le puteți permite copiilor având cel puțin opt ani să folosească mașina de spălat doar după ce le-ați explicat foarte clar modul de utilizare și după ce au învățat să o folosească în siguranță. Copiii trebuie să cunoască și să înțeleagă potențialele pericole ale unei utilizări incorecte.
- ▶ Supravegheați copiii care se află în apropierea mașinii de spălat. Nu le permiteți să se joace cu aceasta.

### Aspecte tehnice

- ▶ Respectați instrucțiunile din capitolul „Instalare” precum și din capitolul „Date tehnice”.
- ▶ Înainte de a amplasa mașina de spălat, verificați ca aceasta să nu prezinte semne vizibile de avariere. Nu amplasați și nu puneți în funcțiune o mașină de spălat avariată.
- ▶ Înainte de a conecta mașina de spălat la rețeaua electrică, verificați ca datele de conectare (tensiune, putere și frecvență), trecute pe eticheta cu date tehnice, să corespundă instalației electrice din locuință. Dacă aveți nelămuriri, consultați un electrician calificat.
- ▶ Siguranța electrică a mașinii de spălat poate fi garantată doar dacă aceasta este legată la un conductor de protecție instalat conform prevederilor relevante.  
Este foarte important ca această cerință fundamentală de protecție să fie verificată și, în cazul în care aveți nelămuriri, apelați la un electrician calificat să verifice instalația clădirii.  
Compania Miele nu își asumă nici o răspundere pentru consecințele lipsei sau întreruperii conductorului de protecție.
- ▶ Din motive de siguranță, nu utilizați prelungitoare, prize mobile multiple sau alte echipamente similare (pericol de incendiu prin supraîncălzire).
- ▶ Componentele defecte trebuie înlocuite doar cu piese de schimb originale marca Miele. Doar în aceste condiții Miele poate garanta siguranța utilizării aparatului.
- ▶ Accesibilitatea ștecărului trebuie asigurată în permanență, pentru ca mașina de spălat să poată fi deconectată de la alimentarea cu energie electrică de la rețea.
- ▶ În cazul deteriorării cablului de alimentare, acesta trebuie înlocuit de către un electrician autorizat de compania Miele, pentru a proteja utilizatorii de pericole.

## Indicații de siguranță și avertizări

---

- ▶ Dacă mașina de spălat este supusă unor reparații de către persoane neautorizate și nu de către personal autorizat de compania Miele, i se va anula garanția.
  - ▶ Efectuarea reparațiilor neautorizate poate atrage după sine pericole neprevăzute pentru utilizator, pentru care producătorul nu își asumă nici o răspundere. Lucrările de reparație pot fi efectuate doar de către personal autorizat de compania Miele, în caz contrar încetează orice drepturi de garanție pentru pagubele ulterioare.
  - ▶ Această mașină de spălat nu poate fi utilizată în amplasamente mobile (de ex. ambarcațiuni).
  - ▶ Orice modificare adusă mașinii de spălat trebuie efectuată cu autorizarea expresă din partea companiei Miele.
  - ▶ În timpul lucrărilor de reparație, întreținere și curățare, mașina de spălat trebuie deconectată de la rețeaua electrică, ea fiind complet deconectată doar atunci când:
    - ștecărul mașinii de spălat este scos din priză sau
    - siguranța principală este decuplată sau
    - siguranța fuzibilă este complet deșurubată.
  - ▶ Mașina de spălat trebuie conectată la alimentarea cu apă exclusiv cu ajutorul unui set de furtunuri noi. Seturile de furtunuri vechi nu pot fi refolosite. Verificați seturile de furtunuri la intervale regulate. Astfel le puteți înlocui la timp, pentru a preveni daunele provocate de apă.
  - ▶ Mașina este proiectată să funcționeze la o presiune a apei între 100 kPa și 1.000 kPa (1-10 bari).
  - ▶ Este posibilă funcționarea temporară sau permanentă pe un sistem de alimentare cu energie autosuficient sau nesincron de rețea (cum ar fi rețele insulare, sisteme de rezervă). Condiția prealabilă pentru funcționare este ca sistemul de alimentare cu energie să respecte cerințele EN 50160 sau unul comparabil.
- Măsurile de protecție prevăzute în instalația casei și în acest produs Miele trebuie asigurate, de asemenea, în ceea ce privește funcția și modul de funcționare a acestora în operare autonomă sau în funcționare nesincronă a rețelei sau trebuie înlocuite cu măsuri echivalente în instalare. Așa cum este descris, de exemplu, în publicația curentă a VDE-AR-E 2510-2.

## Indicații de siguranță și avertizări

---

### Utilizare corectă

▶ Nu amplasați mașina de spălat în încăperi cu temperaturi sub limita de îngheț. Furtunurile înghețate pot plesni sau crăpa, iar buna funcționare a unității electronice poate fi afectată la temperaturi sub limita de îngheț.

▶ Înainte de punerea în funcțiune a mașinii, înlăturați barele de transport din partea posterioară a mașinii (vezi capitolul „Instalare” secțiunea „Demontarea șuruburilor de siguranță pentru transport”). În timpul centrifugării, șuruburile de siguranță pentru transport nedemontate pot afecta atât mașina cât și mobilierul/aparatele adiacente.

▶ Închideți robinetul de apă dacă mașina urmează să nu fie folosită o perioadă mai lungă de timp (de ex. în timpul concediului), mai ales dacă nu există o scurgere în podea în imediata sa apropiere.

▶ Pericol de inundare!

Dacă agățați furtunul de evacuare de o chiuvetă, verificați ca apa să se scurgă suficient de repede din chiuvetă. Asigurați-vă că furtunul de evacuare este bine fixat și nu alunecă. Forța apei evacuate poate disloca furtunul neasigurat.

▶ Asigurați-vă că în mașina de spălat nu ajung nici un fel de obiecte străine (de ex. cuie, ace, monede, agrafe), împreună cu rufe. Acestea pot deteriora componentele mașinii (de ex. cuva, tamburul). La rândul lor, componentele deteriorate pot duce la deteriorarea rufelor.

▶ Atenție la deschiderea ușii în urma folosirii funcției cu abur. Există pericolul de opărire cu aburii emanați de mașină, precum și pericolul de ardere la atingerea tamburului și a hubloului fierbinte. Retrageți-vă un pas și așteptați până când aburii se risipesc.

▶ Capacitatea maximă de încărcare este de 9,0 kg (rufe uscate). Capacitățile de încărcare parțial reduse pentru fiecare dintre programe sunt specificate în capitolul „Privire de ansamblu asupra programelor”.

▶ Nu folosiți niciodată în această mașină de spălat agenți de curățare pe bază de solvenți (de ex. cu conținut de benzină pentru curățare chimică). Componentele mașinii se pot deteriora și pot fi emanați vapori toxici. Pericol de incendiu și explozie!

▶ Materialele textile care au fost pretratate cu agenți de curățare pe bază de solvenți trebuie clătite bine în apă curată înainte de a fi spălate în mașină.



- ▶ Nu folosiți niciodată la sau pe mașina de spălat agenți de curățare pe bază de solvenți (de ex. cu conținut de benzină pentru curățare chimică). Suprafețele din plastic care intră în contact cu ei se pot deteriora.
- ▶ Folosiți doar coloranți specificați de producător ca fiind adecvați pentru utilizare în mașini de spălat de uz casnic. Nu dozați cantități excesive. Respectați cu strictețe instrucțiunile producătorului.
- ▶ Agenții de îndepărtat petele de vopsea textilă conțin compuși ai sulfului care pot cauza pagube precum coroziunea. Nu folosiți aceste produse în mașina de spălat.
- ▶ În cazul în care vă stropiți în ochi cu detergent, clătiți imediat cu apă călduță din abundență. Dacă ingerați accidental detergent, consultați imediat medicul. Persoanele cu pielea lezată sau sensibilă trebuie să evite contactul cu detergentul.
- ▶ Dacă se administrează cantitatea corectă de detergent, mașina nu trebuie detartrată. Dacă totuși se formează depuneri ample de calcar în mașină, astfel încât este necesară îndepărtarea lor, utilizați agenți anticalcar pe bază de acid citric natural. Miele recomandă detartrantul Miele, disponibil online la [www.miele.ro](http://www.miele.ro), la reprezentanța sau Serviciul de asistență tehnică Miele. Respectați cu strictețe instrucțiunile de pe ambalajul agentului anticalcar.

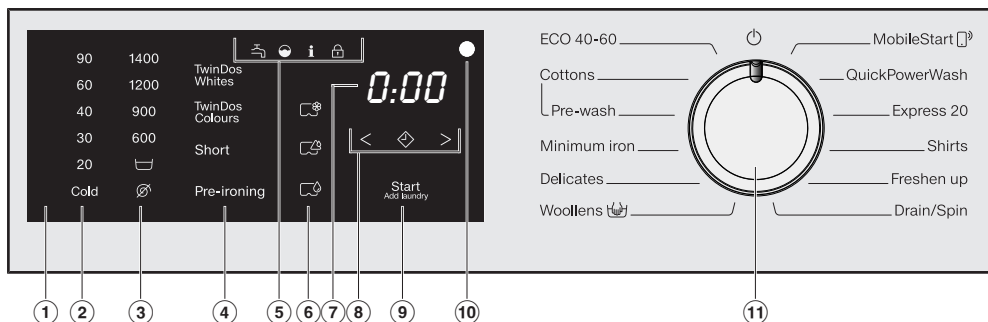
### Accesorii și piese de schimb

- ▶ Utilizați doar accesorii originale Miele. În cazul în care se montează sau integrează alte componente, se pierde posibilitatea de a putea emite pretenții privind garanția ori, dacă este cazul, răspunderea pentru produs.
- ▶ Uscătoarele și mașinile de spălat Miele pot fi amplasate supraetajat. Pentru aceasta este necesar un kit de supraetajare pentru mașina de spălat și uscătorul Miele, acesta fiind un accesoriu ce se poate comanda separat. Trebuie să aveți grijă ca kitul de supraetajare pentru mașina de spălat și uscătorul Miele să se potrivească cu acestea.
- ▶ Aveți grijă ca soclul Miele disponibil ca accesoriu ce se poate comanda separat să se potrivească la această mașină de spălat.
- ▶ Miele va garanta furnizarea de piese de schimb funcționale pentru minimum de 10 ani și până la 15 ani, după încetarea producerii în serie a mașinii dumneavoastră de spălat.

Compania Miele nu își asumă nici o răspundere pentru pagubele cauzate de nerespectarea indicațiilor de siguranță și avertizărilor.

# Operarea mașinii de spălat

## Panou de comandă



### ① Panou de comandă

Panoul de comandă constă într-un afișaj și diferite butoane cu senzori. Butoanele de senzori individuale sunt explicate mai jos.


② **Butoane cu senzori Temperatură** pentru setarea temperaturii de spălare dorite.


③ **Butoane cu senzori Viteze de centrifugare** pentru setarea vitezei centrifugării finale.


### ④ Butoane cu senzori pentru TwinDos și Extraopțiuni


La un program de spălare puteți să activați dozarea TwinDos și să completați programul de spălare cu extraopțiuni. Atunci când este selectat un program de spălare, butoanele cu senzori ale dozării TwinDos și ale extraopțiunilor luminează cu luminozitate redusă.

### ⑤ Indicatoare luminoase


 luminează în caz de probleme la alimentarea și evacuarea apei.


 luminează atunci când a fost dozat prea mult detergent.

 luminează pe afișaj împreună cu 1 pentru reamintire cu privire la Info igienizare.  
luminează pe afișaj împreună cu 2 pentru reamintire cu privire la TwinDos igienizare.

 funcția *Adăugați rufe* nu este selectabilă.

### ⑥ Butoane cu senzori CapDosing

 CapDosing agent de îngrijire a materialelor textile (de ex. balsam, agent de impermeabilizare)

 CapDosing aditiv (de ex. intensificator de detergent)

 CapDosing detergent (doar pentru spălarea principală)

## ⑦ Afișaj

După pornirea programului, se va afișa durata estimată a programului în ore și minute.




Când folosiți funcția Start întârziat, durata programului va fi afișată abia după expirarea duratei de amânare a începerii acestuia.

## ⑧ Butoane cu senzori < >

Durata selectată pentru funcția Start întârziat va apărea pe afișajul timpului.

După pornirea programului va începe numărarea inversă a timpului alocat funcției Start întârziat.

De îndată ce timpul de Start întârziat a expirat, programul pornește, iar afișajul indică durata estimată a programului.

 După atingerea butonului cu senzor  se selectează o pornire ulterioară a programului (Start întârziat). La selectare  luminează intens.

> Atingând butonul cu senzor > se mărește durata Startului întârziat.

< Atingând butonul cu senzor < se micșorează durata Startului întârziat.

## ⑨ Buton cu senzor Start/Adăugați rufe

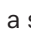
Ⓐ Butonul cu senzor se aprinde intermitent de îndată ce programul poate fi pornit. Prin atingerea butonului cu senzor *Start/Adăugați rufe* este pornit programul selectat. Butonul cu senzor luminează constant.

Ⓑ Atunci când a fost pornit programul, butonul cu senzor *Start/Adăugați rufe* facilitează adăugarea rufelor.

## ⑩ Interfață optică

Servește Serviciului Clienți, ca punct de contact și transfer.

## ⑪ Selector de programe

Pentru selectarea programului și pentru oprire. Prin selectarea programului, mașina de spălat este pornită și prin poziția  a selectorului de programe, mașina este oprită.

## Mod de funcționare panou de comandă









Butoanele cu senzori ②, ③, ④, ⑥, ⑧ și ⑨ reacționează la atingerea cu vârful degetelor. Selecția este posibilă cât timp butonul cu senzor respectiv este aprins.

Un buton cu senzor cu lumină intensă înseamnă: actualmente selectat

Un buton cu senzor cu lumină slabă înseamnă: selecția este posibilă

# Operarea mașinii de spălat

## Legenda panoului de comandă

	EN	RO
②	90 - 20 (temperature specification in °C)	90 - 20 (temperatură indicată în °C)
②	cold (temperature specification)	rece (temperatură indicată)
③	1400 - 600 (Speed indication in rpm)	1400 - 600 (viteză de centrifugare în rpm)
③	 (Rinse hold)	 (Oprire după clătire)
③	 (without a spin)	 (Fără centrifugare)
④	TwinDos Whites	TwinDos Albe
④	TwinDos Colours	TwinDos Colorate
④	Short	Scurt
④	Pre-ironing	Precălcare
⑨	Start/Add laundry	Start/Stop/Adăugați rufe
⑪	ECO 40-60	ECO 40-60
⑪	Cottons	Bumbac
⑪	Pre-wash	Prespălare
⑪	Minimum iron	Întreținere ușoară
⑪	Delicates	Delicate
⑪	Woollens 	Lână 
⑪	MobileStart 	MobileStart 
⑪	Express 20	Express 20
⑪	Dark garments/Denim	Culori închise/denim
⑪	Shirts	Cămăși
⑪	Freshen up	Împrospătare
⑪	Drain/Spin	Evacuare/centrifugare

# Contribuiți la protecția mediului înconjurător

## Aruncarea ambalajului

Ambalajul este folosit pentru manipulare și protejează aparatul împotriva deteriorării în timpul transportului. Ambalajul de transport și protecție a fost fabricat din materiale care nu dăunează mediului înconjurător la eliminarea ca deșeu și prin urmare poate fi reciclat.

Prin readucerea ambalajului în circuitul materialelor, contribuiți la economisirea materiilor prime. Utilizați opțiuni de colectare și returnare a materialelor reciclabile specifice fiecărui material. Distribuitorul Miele va prelua înapoi ambalajul de transport.


## Aruncarea aparatului vechi

Echipamentele electrice și electronice vechi conțin adesea materiale valoroase. Acestea conțin însă și substanțe, amestecuri și componente necesare pentru funcționarea și siguranța aparatelor. Aceste substanțe, prin manevrare sau aruncare incorectă, pot reprezenta un risc pentru sănătatea oamenilor și mediul înconjurător. De aceea, nu aruncați niciodată vechiul aparat împreună cu gunoiul menajer.



Pentru predarea și valorificarea aparaturilor electrice și electronice apălați la unitățile oficiale de colectare și livrare gratuită ale autorităților locale, reprezentanței sau companiei Miele. Aveți responsabilitatea legală de a șterge datele personale de pe aparatul pe care îl duceți la casat. Aveți responsabilitatea legală să eliminați în mod nedistructiv bateriile și acumulatorii vechi care nu sunt încadrați în dispozitiv, precum și lămpile care pot fi îndepărtate nedistructiv. Duceți-le la un punct de colectare adecvat unde pot fi predate gratuit. Asigurați-vă că aparatul vechi nu prezintă niciun pericol pentru copii în decursul perioadei de depozitare în vederea eliminării.

## Prima punere în funcțiune

 Pagube ca urmare a amplasării și racordării eronate.

O amplasare și o racordare eronată a mașinii de spălat pot duce la pagube materiale grave.

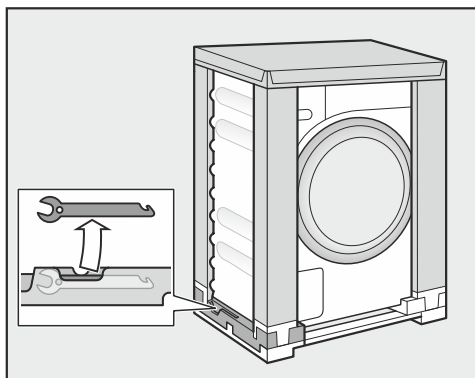
Respectați indicațiile din capitolul „Instalare“.

Această mașină de spălat a fost supusă în fabricație unei ample verificări de funcționare, așadar este posibil ca în tambur să se găsească resturi de apă.

### Extragerea cartușelor de detergent și a cotului detașabil din tambur

În tambur se găsesc două cartușe cu detergent pentru dozarea automată a detergentului și un cot detașabil pentru furtunul de evacuare.

### Scoaterea duzei cu o cheie fixă

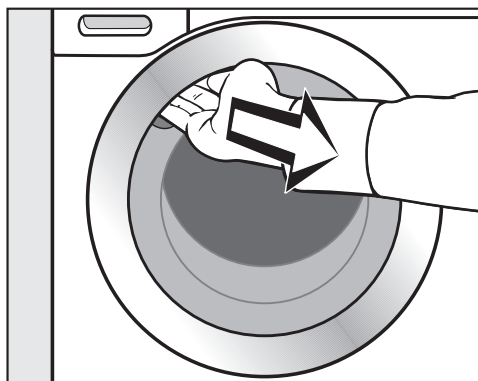


- Scoateți cheia fixă din partea inferioară stângă a ambalajului de transport pentru a scoate dispozitivul de blocare pentru transport.

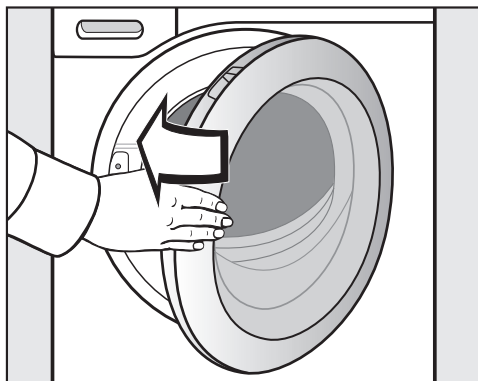
### Înlăturarea foliei de protecție și a etichetelor adezive publicitare

- Înlăturați:
  - folia de protecție (dacă există) de pe ușa.
  - toate etichetele adezive publicitare (dacă există) de pe partea frontală și capac.

Nu înlăturați etichetele pe care le observați după deschiderea ușii (de ex. eticheta cu date tehnice).



- Introduceți degetele în mânerul ascuns și trageți ușa.
- Extrageți ambele cartușe și cotul detașabil.



- Închideți ușa cu un balans ușor.

## Miele@home

Mașina dvs. de spălat este dotată cu un modul WiFi integrat.

Pentru utilizare aveți nevoie de:

- o rețea WiFi
- aplicația Miele@mobile
- un cont de utilizator la Miele. Puteți crea contul de utilizator prin aplicația Miele@mobile.

Aplicația Miele@mobile vă ghidează pentru a realiza conexiunea între mașina de spălat și rețeaua WiFi de acasă.

După ce ați integrat mașina de spălat în rețeaua dumneavoastră WiFi, puteți efectua cu ajutorul aplicației următoarele acțiuni, de exemplu:

- să comandați mașina de spălat de la distanță;
- să accesați informații despre starea de funcționare a mașinii dvs. de spălat;
- să accesați indicații despre desfășurarea programului mașinii dvs. de spălat.

Prin integrarea mașinii de spălat în rețeaua dvs. WiFi crește consumul energetic, chiar și atunci când mașina este oprită.

Asigurați-vă că în locul de instalare al mașinii de spălat există o rețea WiFi cu un semnal suficient de puternic.

## Disponibilitatea conexiunii WiFi

Conexiunea WiFi împarte o gamă de frecvență cu alte aparate (de ex. microunde, jucării cu telecomandă). Astfel pot apărea întreruperi temporare sau permanente ale conexiunii. De aceea nu poate fi garantată o disponibilitate permanentă a funcțiilor oferite.

## Disponibilitate Miele@home

Utilizarea Miele App depinde de disponibilitatea Miele@home Services în țara dvs.

Serviciul Miele@home nu este disponibil în toate țările.

Informații privind disponibilitatea sunt disponibile pe site-ul web [www.miele.ro](http://www.miele.ro).


## Aplicația Miele

Aplicația Miele poate fi descărcată gratuit de pe Apple App Store® sau Google Play Store™.



# Prima punere în funcțiune

## 1. Demontarea elementelor de siguranță la transport

 Pağube ca urmare a nedemontării barelor de transport.

Barele de transport nedemontate pot afecta atât mașina cât și mobilierul/aparatele adiacente.

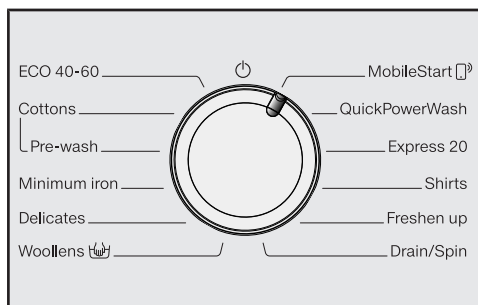
Scoateți barele de transport după cum este indicat în capitolul „Amplasare și racordare“.

## 2. Configurarea Miele@home

Sunt posibile 2 modalități de conectare:

1. Prin aplicația Miele (setare standard)
2. Prin WPS  
Pentru aceasta aveți nevoie de un router cu WPS.

### Conectarea prin aplicația Miele



- Rotiți selectorul de programe la programul *MobileStart*.

Pe afișaj apare *APP* și apoi începe numărătoarea inversă a timpului de timeout de 10 minute. Aplicația Miele vă ghidează prin următorii pași.

În cazul unei conectări reușite, pe afișaj apare *Con*.

### Conectarea prin WPS

- Rotiți selectorul de programe la programul *MobileStart*.
- Atingeți butonul cu senzor până când pe afișaj apare *WPS* și se aude un sunet scurt de confirmare.

Apoi, pe afișajul timpului, începe numărătoarea inversă a timpului de timeout de 2 minute.

- În interval de 2 minute activați funcția „WPS“ la router.

În cazul unei conectări reușite, pe afișaj apare *Con*.

**Sfat:** Dacă după expirarea timpului de timeout conexiunea nu s-a realizat, trebuie să repetați procesul.

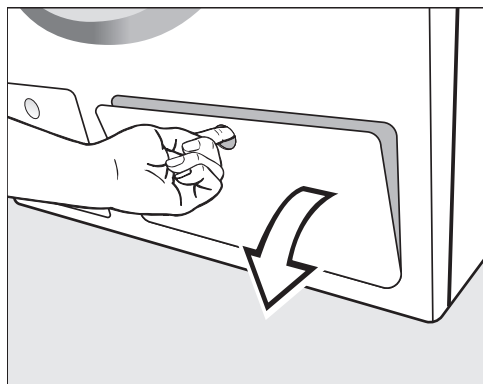


### 3. Punerea în funcțiune a TwinDos

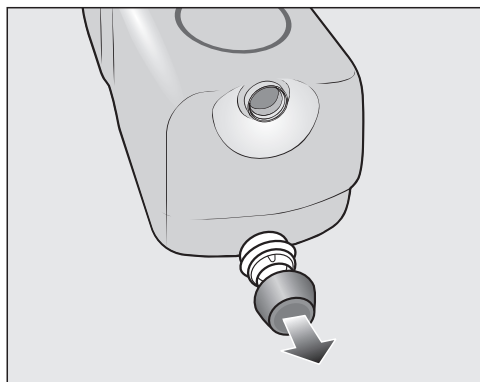
Sistemul TwinDos poate fi operat numai cu cartușele de detergent UltraPhase 1 și UltraPhase 2. În sistemul TwinDos nu pot fi folosiți alți detergenți.

În setarea din fabrică, informațiile de dozare pentru UltraPhase 1 și UltraPhase 2 sunt presetate pentru intervalul II de duritate a apei.

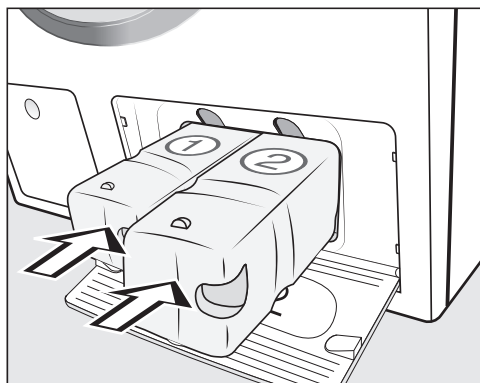
Puteți să modificați recomandările de dozare; consultați capitolul „Funcții programabile”, secțiunea „TwinDos”.



- Deschideți complet clapeta pentru TwinDos.



- Scoateți capacele de la cartușele de detergent furnizate.



- Introduceți cartușul de detergent pentru UltraPhase 1 în sertarul 1 și cartușele de detergent pentru UltraPhase 2 în sertarul 2.
- Închideți clapeta pentru TwinDos.

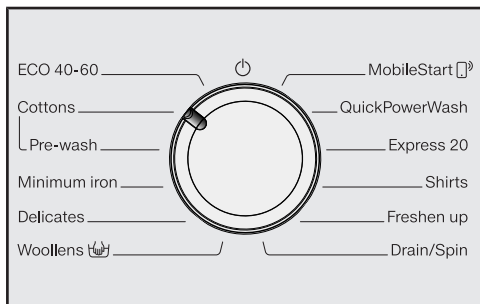
# Prima punere în funcțiune

## 4. Pornirea programului de calibrare

Pentru un consum ideal de apă și energie și rezultate optime de spălare, este important ca mașina să se calibreze.

Pentru aceasta **trebuie** pornit programul *Bumbac* fără rufe și fără detergent.

- Deschideți robinetul de apă.



- Rotiți selectorul de programe în poziția *Bumbac*.

Mașina de spălat pornește, temperatura 60 și viteza de centrifugare 1400 se aprind.


- Atingeți butonul cu senzor *Start/Adăugați rufe*.


Programul de spălare pornește.

După 10 minute elementele de afișare se sting.

## Deschiderea ușii la finalul programului

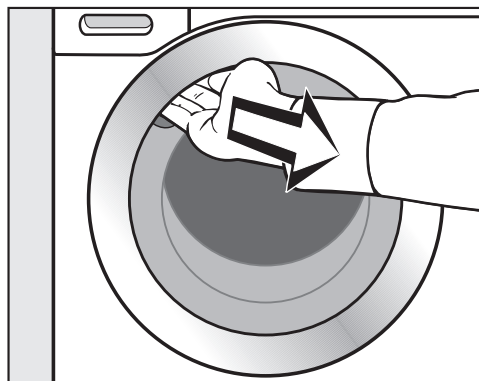
În etapa anti-șifonare, ușa rămâne blocată. În primele 10 minute, panoul de comandă este iluminat. Apoi panoul de comandă se stinge, iar butonul cu senzor *Start/Adăugați rufe* se aprinde intermitent.

- Rotiți selectorul de programe în poziția .

Pe afișajul timpului apare: -0- iar indicatorul luminos  se stinge.

Ușa se deblochează.

**Sfat:** După etapa anti-șifonare, mașina de spălat s-a oprit, iar ușa se deblochează automat. Panoul de comandă este întunecat complet.



- Prindeți cu degetele mânerul ascuns și trageți ușa.

**Sfat:** Lăsați ușa ușor deschisă pentru a permite cuvei să se usuce.

Prima punere în funcțiune este finalizată.

## Consumul de energie electrică și apă

- Utilizați cantitatea maximă de încărcare a fiecărui program de spălare. Consumul de energie și consumul de apă sunt apoi cele mai scăzute în raport cu cantitatea totală.
- Programele eficiente în ceea ce privește consumul de energie electrică și de apă au, de regulă, o durată mai lungă a programului. Prin extinderea duratei programului, temperatura de spălare atinsă efectiv poate fi redusă în timp ce rezultatul spălării rămâne același.

De exemplu, programul *ECO 40-60* are o durată de funcționare mai lungă decât programul *Bumbac* 40 °C sau 60 °C. Programul *ECO 40-60* este mai eficient din punctul de vedere al consumului de energie și apă, dar durata programului este mai lungă.

- Spălați rufele în cantități mici și cu un grad redus de murdărire cu programul *Express 20*.
- Detergenții moderni permit spălarea la temperaturi mai scăzute (de ex. 20 °C). Utilizați setările de temperatură adecvate pentru a economisi energie.

## Instrucțiuni pentru uscarea ulterioară a rufelor în mașină

Viteza de centrifugare selectată influențează umiditatea reziduală după spălare, precum și emisiile sonore.

Cu cât selectați o viteză de centrifugare mai mare, cu atât umiditatea reziduală după spălare este mai mică. Cu toate acestea, emisia sonoră a mașinii de spălat crește.

Selectând cea mai ridicată viteză de centrifugare a programului de spălare, veți economisi energie la utilizarea ulterioară a uscătorului de rufe.

## Igiena în mașina de spălat

La spălarea cu temperaturi scăzute și/sau detergent lichid există riscul formării de germeni și mirosuri în mașina de spălat. De aceea, Miele recomandă curățarea mașinii de spălat o dată pe lună.

Dacă pe panoul de comandă luminează indicatorul luminos **i** împreună cu **l** pe afișaj, trebuie efectuată o curățare a mașinii de spălat.

## Consumul de detergent

- Pentru o dozare exactă, utilizați sistemul automat de dozare a detergentului.
- La dozare trebuie să aveți în vedere gradul de murdărire a rufelor.
- Utilizați cel mult cantitatea de detergent specificată pe ambalaj.

# 1. Pregătirea rufelor



- Goliți toate buzunarele.

⚠ Pagube ca urmare a obiectelor străine.

Cuiele, monedele, agrafele de hârtie etc. pot cauza deteriorarea rufelor și a componentelor din mașină.

Controlați rufe înainte de a le spăla și îndepărtați toate obiectele străine.

## Sortarea rufelor

- Sortați rufe în funcție de culoare și indicațiile de pe etichetă (aplicată pe interiorul gulerului sau pe cusătura laterală).

**Sfat:** Țesăturile închise la culoare conțin adesea coloranți în exces, care vor „ieși” din material la primele spălări. Spălați întotdeauna rufe deschise la culoare separat de cele închise la culoare, pentru a nu-și schimba culoarea.

## Pre-tratarea petelor

- Îndepărtați eventualele pete de pe țesături înainte de a le spăla, cât petele sunt încă proaspete. Tamponați petele cu o cârpă moale care are culori rezistente. Nu frecăți!

**Sfat:** Petele (de ex. sânge, ouă, cafea, ceai) pot fi deseori îndepărtate prin metode simple și practice, prezentate în ghidul de spălare Miele. Lexiconul de spălare poate fi solicitat de la Miele sau vizualizat pe pagina de internet.

⚠ Pagube ca urmare a agenților de curățare pe bază de solvenți  
Benzina pentru curățare, soluțiile pentru îndepărtarea petelor etc. pot deteriora componentele din plastic. La tratarea țesăturilor, asigurați-vă că acestea nu vin în contact cu componentele din plastic ale agentului de curățare.

⚠ Pericol de explozie ca urmare a agenților de curățare pe bază de solvenți.  
La utilizarea agenților de curățare pe bază de solvenți se poate forma un amestec exploziv.

Nu utilizați agenți de curățare pe bază de solvenți în mașina de spălat.

## Sfaturi generale

- La perdele: înlăturați mai întâi greutatea de întindere (rolele) și banda din plumb sau puneți-le într-o plasă de spălare.
- Întăriturile descusute ale sutienelor trebuie îndepărtate sau cusute.
- Înainte de spălare, încheiați fermoarele, benzile cu scai, cârligele și inelele de prindere.
- Încheiați husele de plapumă și fețele de pernă pentru a împiedica învelirea articolelor mici în ele.

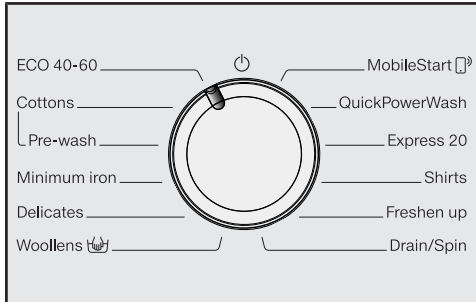
Nu spălați nici un fel de articole pentru care producătorul specifică pe etichetă **a nu se spăla** (simbolul ).

## 2. Selectarea programului

### Pornirea mașinii de spălat

- Rotiți selectorul de programe la un program.

### 1. Selectarea programelor de spălare de la selectorul de programe

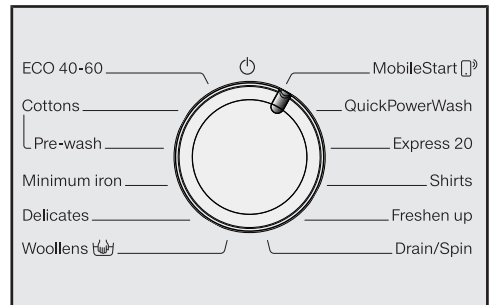


- Rotiți selectorul de programe până la programul dorit.

Pe afișaj apare durata programului.

### 2. Selectarea programelor prin setarea selectorului de programe MobileStart și Miele@mobile App

**Sfat:** Pentru folosirea *MobileStart* mașina trebuie să fie înregistrată în rețeaua WiFi și *comanda de la distanță* trebuie să fie pornită.



- Rotiți selectorul de programe în poziția *MobileStart*.

Pe afișaj apare: *Con*

După pornirea programului mașina de spălat poate fi operată acum prin aplicația Miele.

Operarea prin aplicația Miele este posibilă numai după atingerea senzorului *Start/Adăugați rufe*. Dar atingerea acestuia încuie și ușa mașinii de spălat.

### 3. Încărcarea mașinii de spălat

#### Deschiderea ușii



- Introduceți degetele în mânerul ascuns și trageți ușa.

Înainte de a introduce rufele, verificați să nu existe animale sau obiecte străine în cuvă.

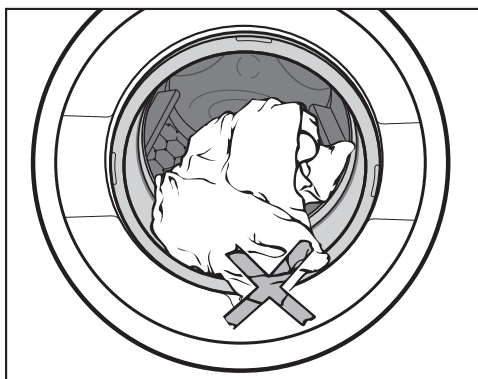
La utilizarea cantității maxime de încărcare, consumul de energie electrică și de apă va fi minim, raportat la cantitatea totală de încărcare. Supraîncărcarea reduce eficiența spălării și duce la șifonarea articolelor.

- Despătureți rufele și introduceți-le degajat în cuvă.

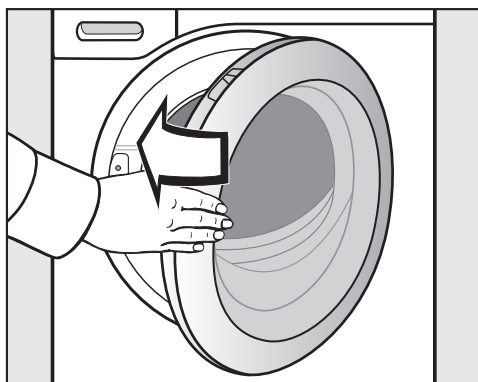
Amestecarea articolelor de dimensiuni mari cu cele mici asigură rezultate de spălare mai bune și ajută la distribuirea uniformă a sarcinii în timpul centrifugării.

**Sfat:** Respectați cantitățile maxime de încărcare aferente diferitelor programe.

#### Închiderea ușii



- Asigurați-vă că nu rămân rufe prinse între garnitură și ușa cuvei.



- Închideți ușa cu un balans ușor.

## 4. Selectarea setărilor de program

### Selectarea temperaturii și a vitezei de centrifugare

Temperatura și viteza de centrifugare a programului de spălare luminează intens. Opțiunile de temperatură și viteză de centrifugare selectabile pentru programul de spălare au o iluminare scăzută.

Temperaturile atinse în mașină de spălat pot fi diferite de temperaturile selectate. Combinația dintre energia utilizată și timpul de spălat duce la un rezultat de spălare optim.

90	1400
60	1200
40	900
30	600
20	
Cold	

- Atingeți butonul cu sensor al temperaturii dorite; acesta va lumina intens.
- Atingeți butonul cu sensor al vitezei de centrifugare dorite; acesta va lumina intens.

### Selectarea extraopțiunilor

Extraopțiunile selectabile luminează slab.

Short

Pre-ironing

- Atingeți butonul cu sensor al extraopțiunii dorite; acesta va lumina intens.

**Sfat:** Puteți selecta mai multe extraopțiuni pentru un program de spălare.

Pentru mai multe informații despre extraopțiuni, consultați capitolul „Extraopțiuni“.

### Pornirea Start întârziat/Smart-Start

Pornirea programului poate fi întârziată cu o durată cuprinsă între 30 minute și 24 de ore. Astfel, puteți beneficia de exemplu de tarifele avantajoase ale energiei electrice de pe timpul nopții (consultați capitolul „Start întârziat/SmartStart“).

## 5. Administrarea detergentului

Mașina de spălat vă oferă posibilități variate de alimentare cu detergent.

Această mașina de spălat este dotată cu sistem TwinDos.

TwinDos trebuie activat așa cum este descris în capitolul „Prima punere în funcțiune”.

Sistemul TwinDos poate fi operat numai cu detergentii Miele UltraPhase 1 și UltraPhase 2.

### Modul de funcționare al UltraPhase 1 și UltraPhase 2

UltraPhase 1 este un detergent lichid care dizolvă murdăria și îndepărtează petele uzuale. UltraPhase 2 este un înălbitor care îndepărtează petele dificile. Pentru un rezultat optim al spălării, cei doi agenți sunt dozați la momente separate în procesul de spălare. UltraPhase 1 și UltraPhase 2 curăță în profunzime rufele albe și colorate. UltraPhase 1 și UltraPhase 2 sunt incluse în cartușe de unică folosință care pot fi achiziționate de pe Miele Onlineshop ([www.miele.ro](http://www.miele.ro)) sau la reprezentanța Miele.

### Activarea dozării TwinDos

TwinDos este activat automat la toate programele la care este permisă dozarea.

Butoanele cu senzor *TwinDos colorate* luminează intens. În funcție de programul de spălare, butonul cu senzor *TwinDos albe* este estompat.

**Sfat:** Sfat: Cantitățile de detergent dozate sunt presetate. Dacă se formează o cantitate excesivă de spumă, puteți să reduceți dozajele prin intermediul funcțiilor programabile *P55* și *P57*.

### Modificarea dozării TwinDos

Puteți să modificați componența cromatică propusă a rufelor.

- Buton cu senzor *TwinDos albe* pentru rufe albe și de culori deschise
- Buton cu senzor *TwinDos colorate* pentru rufe colorate

TwinDos  
Whites

TwinDos  
Colours

Butonul cu senzor care luminează intens este activat.

- Dacă doriți, atingeți butonul cu senzor *TwinDos albe*.

### Dezactivarea dozării TwinDos

- Atingeți butonul cu senzor care luminează intens *TwinDos albe* sau *TwinDos colorate*.

Ambele butoane cu senzor luminează cu intensitate redusă și dozarea este dezactivată.



## 5. Administrarea detergentului

### Gradul de murdărire al rufelor

Există 3 grade de murdărire.


Cantitatea de detergent dozată prin TwinDos și cantitatea de apă pentru clătire sunt setate pentru gradul de murdărire **normal**.

- **Ușor**  
Nu sunt vizibile urme de murdărie și pete
- **Normal**  
Sunt vizibile urme de murdărie și/sau câteva pete ușoare.
- **Puternic**  
Sunt clar vizibile urme de murdărie și/sau pete.

**Sfat:** De la funcția programabilă *PE9* puteți să setați un alt grad de murdărire.

### Folosirea altor agenți de îndepărtare a petelor

Dacă folosiți agenți suplimentari de îndepărtare a petelor, există următoarele posibilități:

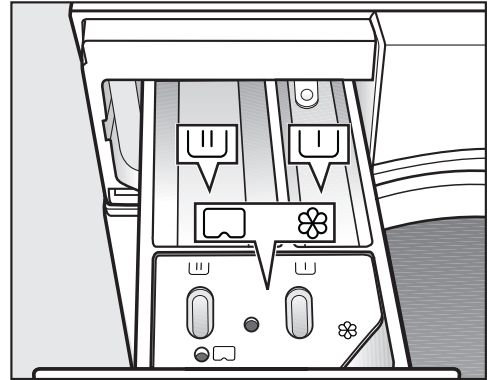
- Folosirea Cap Booster și activarea dozării capsulelor.
- Turnați sarea pentru pete în compartimentul  din sertarul de administrare a detergentului.

### Sertarul de administrare a detergentului


La această mașină de spălat puteți folosi orice detergent fabricat pentru mașini de spălat automate. Respectați instrucțiunile de utilizare și dozaj de pe ambalajul detergentului.


Aveți grijă ca dozarea TwinDos să fie dezactivată.


### Adăugarea detergentului



- Deschideți sertarul de administrare a detergentului și turnați detergentul în compartimente.

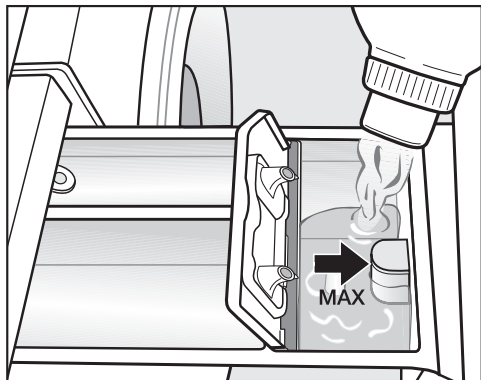
 Detergent pentru prespălare


 Detergent pentru spălarea principală


 Balsam, agent de menținere a formei, apret lichid sau capsulă

## 5. Administrarea detergentului

### Adăugarea balsamului



- Adăugați balsam, agent de menținere a formei sau apret lichid în compartimentul . **Țineți cont de înălțimea maximă de umplere.**

Agentul este clătit la ultimul ciclu de clătire. La finalul programului de spălare va rămâne o cantitate mică de apă în compartimentul .

Dacă apretați frecvent, curățați compartimentul în mod regulat, în special tubul sifonului.

### Folosirea detergentilor lichizi cu prespălare

Folosirea detergentilor lichizi la spălarea principală nu este posibilă cu prespălarea activată.

Pentru spălarea cu prespălare activată folosiți dozarea TwinDos.

### Utilizarea de tablete sau pastile de detergent

Introduceți **întotdeauna** tabletele sau pastilele de detergent peste rufele din tambur. Nu este posibilă adăugarea lor prin sertarul de administrare a detergentului.

### Sfaturi de dozare

La dozarea detergentului trebuie să aveți în vedere gradul de murdărire a rufelor și cantitatea de rufe încărcate. În cazul unei cantități mai mici de rufe, reduceți cantitatea de detergent (aprox.  $\frac{1}{3}$  mai puțin detergent în cazul unei încărcări pe jumătate).

#### La prea puțin detergent:

- rufele nu sunt spălate suficient de bine, iar în timp devin gri și aspre la atingere;
- este favorizată formarea de detergent în mașina de spălat;
- nu este îndepărtată complet grăsimea de pe rufe;
- se formează depuneri de calcar pe elementii de încălzire.




#### La prea mult detergent:

- rezultate slabe de spălare, clătire și centrifugare;
- consum mai ridicat de apă, deoarece se va rula automat un ciclu suplimentar de clătire;
- o povară pentru mediul înconjurător.

## 5. Administrarea detergentului


### Dozarea capsulelor

Există capsule cu trei conținuturi diferite:

-  = Agent de îngrijire a materialelor textile (de ex. balsam, agent de impermeabilizare)
-  = Aditiv (de ex. intensificator de detergent)
-  = Detergent (doar pentru spălarea principală)

O capsulă conține întotdeauna cantitatea corectă pentru un ciclu de spălare.

Puteți achiziționa capsulele prin magazinul online Miele, prin Serviciul Clienți Miele sau de la reprezentanța dvs. Miele.

 Capsulele pot reprezenta un pericol pentru sănătate. Ingredientele conținute în capsule pot pune în pericol sănătatea în cazul ingerării sau la contactul cu pielea. Nu lăsați capsulele la îndemâna copiilor.

### Activarea dozării capsulelor

- Atingeți butonul cu senzor al capsulei folosite.

**Buton cu senzor**



pentru



pentru



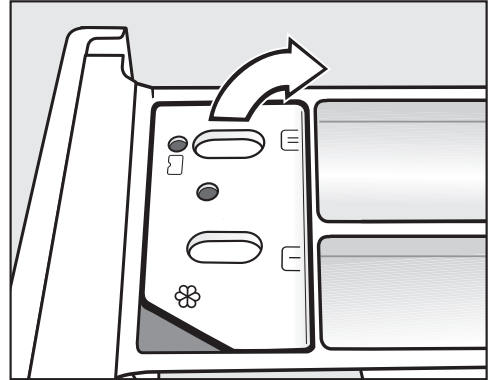
pentru



**Cap**

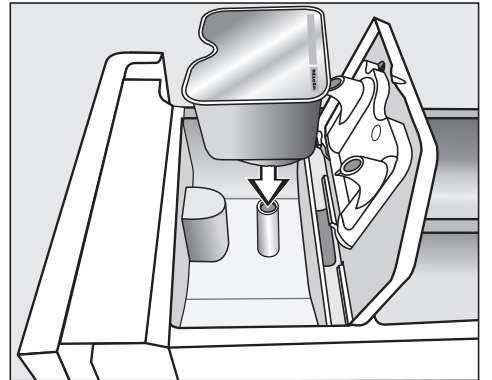


### Introducerea capsulei

- Deschideți sertarul de administrare a detergentului.



- Deschideți capacul compartimentului / .



- Apăsați bine capsula.


## 5. Administrarea detergentului



### Dezactivarea/modificarea dozării capsulelor

- Pentru a dezactiva dozarea capsulelor, atingeți butonul cu senzor care luminează intens.
- Pentru a modifica dozarea capsulelor, atingeți unul dintre celelalte butoane cu senzor ale capsulelor.


- Apoi închideți capacul și apăsați-l bine.
- Închideți sertarul de administrare a detergentului.


**Sfat:** La selectarea unui capac pentru spălarea principală , dozarea TwinDos este oprită automat. Afișajul dozajului TwinDos rămâne activ pe panoul de control.

Capsula este deschisă de îndată ce este introdusă în sertarul de administrare a detergentului. Dacă o capsulă nefolosită este scoasă din sertarul de administrare a detergentului, aceasta se poate scurge.

Aruncați capsulele deschise.

Conținutul fiecărui tip de capsulă este adăugat în ciclul de spălare la momentul potrivit.

Pătrunderea apei în compartimentul  în cazul dozării pe bază de capsulă se face exclusiv prin capsulă.

Nu turnați balsam suplimentar în compartiment .

- După terminarea programului de spălare, înlăturați capsula goală.

Din motive tehnice, în capsulă rămâne o cantitate mică de apă.

## 6. Pornirea programului

### Pornirea programului

- Atingeți butonul cu senzor *Start/Adăugați rufe* care luminează intermitent.

Ușa se blochează și programul de spălare pornește.

Dacă a fost selectată o oră de începere pentru funcția Start întârziat, aceasta se derulează pe afișaj. La atingerea orei de începere pentru funcția Start întârziat sau imediat după începerea programului, pe afișaj va apărea durata programului.


### Economie de energie

După 10 minute elementele de afișare se sting. Clipește butonul cu senzor *Start/Adăugați rufe*.




Puteți să activați din nou elementele de afișare:

- Atingeți butonul cu senzor *Start/Adăugați rufe* (acest lucru nu are niciun efect asupra unui program în curs).

### Adăugarea rufelor în timpul desfășurării unui program (AddLoad)

Adăugarea sau scoaterea rufelor este posibilă în orice moment, cât timp pe panoul de comandă nu este aprins simbolul .

- Atingeți butonul cu senzor *Start/Adăugați rufe*.

Pe afișajul timpului sunt prezentate bare care se rotesc ... ... .

Atunci când pe afișajul timpului apare cuvântul *Add*, ușa poate fi deschisă.

- Deschideți ușa și adăugați sau scoateți rufe.
- Închideți ușa.
- Atingeți butonul cu senzor *Start/Adăugați rufe*.

Programul de spălare continuă.


În general, adăugarea sau scoaterea rufelor nu este posibilă atunci când:


- Temperatura soluției de apă cu detergent depășește 55 °C.
- Apa din tambur depășește un anumit nivel.

## 7. Terminarea programului

### Deschiderea ușii și scoaterea rufelor

În etapa anti-șifonare, ușa rămâne blocată. În primele 10 minute, panoul de comandă este iluminat. Apoi panoul de comandă se stinge, iar butonul cu senzor *Start/Adăugați rufe* se aprinde intermitent.

- Rotiți selectorul de programe în poziția .

Pe afișajul timpului apare: -0- iar indicatorul luminos  se stinge.

Ușa se deblochează.

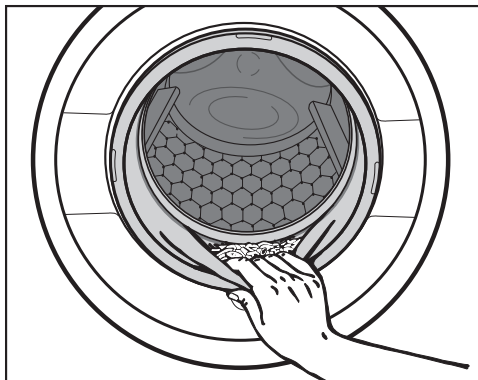
**Sfat:** După etapa anti-șifonare, ușa se deblochează automat.



- Prindeți cu degetele mânerul ascuns și trageți ușa.
- Scoateți rufele.

Rufele nescoase din mașină pot să iasă la următoarea spălare sau să decoloreze alte rufe.

Scoateți toate rufele din tambur.



- Verificați ca în faldurile garniturii ușii să nu rămână obiecte străine.

**Sfat:** Lăsați ușa ușor deschisă pentru a permite cuvei să se usuce.

- Dacă ați utilizat capsulă, îndepărtați capsula folosită din sertarul de administrare a detergentului.


**Sfat:** Lăsați sertarul de administrare a detergentului ușor deschis pentru a-i permite să se usuce.

## Viteza de centrifugare în programul de spălare

La selectarea programului, butonul cu senzor cu viteza de centrifugare optimă pentru programul de spălare este iluminat intens pe panoul de comandă.

În unele programe de spălare se poate selecta o viteză mai mare de centrifugare.


Tabelul prezintă cea mai mare viteză de centrifugare selectabilă.

Program	rpm
ECO 40-60	1400
Bumbac	1400
Întreținere ușoară	1200
Delicate	900
Lână 	1200
QuickPowerWash	1400
Express 20	1200
Cămăși	900
Împrospătare	–
Evacuare/centrifugare	1400

## Centrifugare intermediară

Rufele sunt centrifugate după spălarea principală și între clătiri. Prin reducerea vitezei centrifugării finale se va reduce și viteza centrifugărilor intermediare. În programul *Bumbac*, dacă selectați o viteză de centrifugare mai mică de 700 rpm, se va efectua o clătire suplimentară.

## Omiterea centrifugării finale (oprire după clătire)

- Atingeți butonul cu senzor  (Oprire după clătire).

După ultimul ciclu de clătire, rufele rămân în apă. Astfel se reduce șifonarea dacă rufele nu sunt scoase din mașină imediat după încheierea programului.

## Finalizarea unui program cu centrifugare

Pe panoul de comandă, butonul cu viteza de centrifugare optimă este iluminat. Puteți modifica viteza de centrifugare.

- Atingeți butonul cu senzor *Start/Adăugați rufe*.

## Finalizarea unui program fără centrifugare

- Reduceți viteza de centrifugare la 0.
- Atingeți butonul cu senzor *Start/Adăugați rufe*.

## Omiterea centrifugării intermediare și a celei finale

- Apăsați butonul cu senzor .

După ultima clătire, apa este evacuată și începe imediat etapa de anti-șifonare.

Dacă această opțiune este selectată, la anumite programe se va efectua o clătire suplimentară.

## ◆ Start întârziat/SmartStart

### Start întârziat

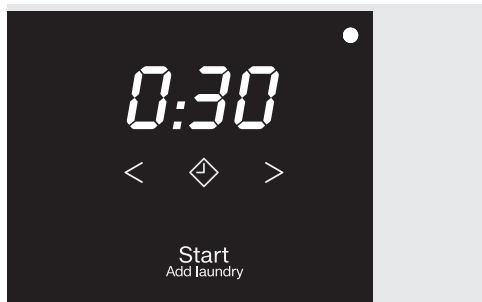
Cu ajutorul funcției Start întârziat puteți amâna începerea programului.

Această funcție este activă dacă funcția programabilă *P98* SmartGrid este dezactivată.

Puteți amâna începerea programului cu o perioadă cuprinsă între 30 de minute și maximum 24 de ore. Astfel, puteți beneficia de exemplu de tarifele avantajoase ale energiei electrice de pe timpul nopții.

### Selectare Start întârziat

- Selectați programul de spălare dorit.
- Atingeți butonul cu senzor ◆.



Butonul cu senzor ◆ luminează intens.

- Atingeți butonul cu senzor < sau > în mod repetat, până când pe afișaj se aprinde perioada de timp dorită, după care să pornească mașina.
- la durate sub 10 ore, durata de start întârziat se poate selecta în incremente de 30 de minute
- la durate de peste 10 ore, durata de start întârziat se poate selecta în incremente de 1 oră

### Inițierea funcției Start întârziat

- Atingeți butonul cu senzor *Start/Adăugați rufe* care luminează intermitent.

Startul întârziat a fost pornit și se derulează pe afișajul timpului.

### Modificarea sau oprirea startului întârziat pornit

Dacă startul întârziat selectat a fost pornit, nu mai este posibilă nicio modificare.

- Rotiți selectorul de programe în poziția ⏻.
- Rotiți selectorul de programe la orice program.

Pe afișajul timpului sunt prezentate bare care se rotesc L-]-... [-] ... [-]- sau -0-.

Blocarea ușii este dezactivată.

- Selectați un program și, dacă doriți, selectați un nou timp pentru funcția Start întârziat.



## SmartStart

Cu SmartStart definiți o perioadă de timp în care mașina de spălat să fie pornită automat din exterior. Pornirea are loc la un semnal, de ex. de la furnizorul dvs. de electricitate, când tariful la energie este cel mai mic.

Această funcție este activă dacă funcția programabilă *P98* SmartGrid este activată.

Perioada de timp definită este între 30 de minute și 24 de ore. În această perioadă, mașina de spălat așteaptă semnalul din exterior. Dacă în perioada definită nu este emis niciun semnal, mașina de spălat pornește programul de spălare.

## Setarea perioadei


Dacă funcția programabilă *P98* SmartGrid este activată, se modifică funcția butonului cu senzor ◆. Pe afișaj nu mai este afișat timpul pentru funcția Start întârziat, ci perioada în care mașina de spălat poate fi pornită automat (consultați capitolul „Funcții programabile”, secțiunea „*P98* SmartGrid”).

Procedura corespunde setării timpului la funcția Start întârziat.







- Atingeți butonul cu senzor ◆.
- Setăți perioada dorită cu ajutorul butoanelor cu senzori < sau >.
- Atingeți butonul cu senzor *Start/Adăugați rufe*.

Pe afișaj apare *Ctrl*.

## Privire de ansamblu asupra programelor

<b>ECO 40-60</b>		<b>maximum 9,0 kg</b>
Articole	articole din bumbac obișnuit de murdare	
Sfat	Într-un ciclu de spălare pot fi spălate diverse tipuri de rufe din bumbac la temperaturi între 40° și 60 °C. Programul este destinat spălării rufelor din bumbac în cel mai eficient mod din punctul de vedere al consumului energetic și de apă.	
<b>Notă pentru institutele de testare:</b> Programul de testare este conform cu legislația UE privind proiectarea ecologică Nr. 2019/2023 și etichetarea energetică conform Regulamentului Nr. 2019/2014. În testele de comparare trebuie oprită dozarea TwinDos.		
<b>Bumbac</b>		<b>90 °C până la rece</b>
		<b>maximum 9,0 kg</b>
Articole	Tricouri, lenjerie de corp, fețe și șervete de masă, etc., țesături din bumbac, in sau amestec de fibre	
Sfat	Dacă se impun cerințe stricte de igienizare, selectați o temperatură de cel puțin 60 °C. Dacă doriți să se efectueze o prespălare, rotiți selectorul de programe în poziția <i>cu prespălare</i> .	
<b>Notă pentru institutele de testare:</b> Bumbac 20 °C: Program pentru articole din bumbac ușor murdare Programul de testare este conform cu legislația UE privind proiectarea ecologică Nr. 2019/2023.		
<b>Întreținere ușoară</b>		<b>60 °C până la rece</b>
		<b>maximum 4,0 kg</b>
Articole	Articole textile din fibre sintetice, fibre mixte sau bumbac ușor de întreținut	
Sfat	În cazul articolelor care se șifonează ușor, reduceți viteza de centrifugare.	
<b>Delicate</b>		<b>40 °C până la rece</b>
		<b>maximum 3,0 kg</b>
Articole	Articole delicate din fibre sintetice, fibre mixte și mătase artificială Perdele al căror producător declară că pot fi spălate în mașină.	
Sfat	- Deselectați centrifugarea pentru articolele care se șifonează ușor.	
<b>Lână </b>		<b>40 °C până la rece</b>
		<b>maximum 2,0 kg</b>
Articole	Articole textile din lână sau cu amestecuri de lână	
Sfat	În cazul articolelor care se șifonează ușor, respectați viteza de centrifugare.	

## Privire de ansamblu asupra programelor

<b>MobileStart</b> 	
Selectarea programelor și operarea se realizează prin aplicația Miele.	
<b>QuickPowerWash</b> <b>60 °C – 40 °C</b> <b>maximum 4,0 kg</b>	
Articole	Pentru articole ușor murdare sau obișnuit de murdare, care pot fi spălate și în programul <i>Bumbac</i>
Sfat	Rufele sunt spălate foarte rapid și eficient, printr-o umezire specială și un ritm de spălare special.
<b>Express 20</b> <b>40 °C până la rece</b> <b>maximum 3,5 kg</b>	
Articole	Articole din bumbac care au fost purtate foarte puțin sau care sunt foarte puțin murdare
Sfat	Extraopțiunea <i>Scurt</i> este activată automat.
<b>Cămăși</b> <b>60 °C până la rece</b> <b>maximum 1,0 kg/2,0 kg</b>	
Articole	Cămăși și bluze din bumbac și fibre mixte
Sfat	<ul style="list-style-type: none"> <li>- Pre-tratați gulerele și manșetele, după caz.</li> <li>- Pentru cămăși și bluze din mătase, utilizați programul <i>Delicate</i>.</li> <li>- Dacă se dezactivează extraopțiunea <i>Precălcare</i>, cantitatea maximă de încărcare se majorează la 2,0 kg.</li> </ul>
<b>Împrospătare</b> <b>maximum 1,0 kg</b>	
Articole	Îmbrăcăminte de exterior uscată, fără pete, din bumbac, in sau țesături mixte, care se șifonează ușor. Îmbrăcăminte de exterior trebuie să fie adecvată pentru uscarea în uscător   și pentru călcare   .
Sfat	<ul style="list-style-type: none"> <li>- Cu cât introduceți mai puține rufe, cu atât rezultatele vor fi mai bune.</li> <li>- Articolele se scot imediat după terminarea programului și apoi se usucă în uscător la programul Netezire blândă sau se agață pe un umerăș.</li> <li>- nu este adecvat pentru articolele din lână sau care conțin lână</li> </ul>
<b>Evacuare/centrifugare</b> <b>—</b>	
Sfat	<ul style="list-style-type: none"> <li>- Doar evacuare: setați viteza de centrifugare la .</li> <li>- Respectați viteza de centrifugare setată.</li> </ul>

## Simbolurile etichetelor de îngrijire a rufelor

Spălare	
Valoarea menționată în simbolul ligheanului reprezintă temperatura maximă la care articolul poate fi spălat.	
	acțiune mecanică normală
	acțiune mecanică redusă
	acțiune mecanică foarte redusă
	Spălare manuală
	nu spălați

### Exemplu de selectare a programului

Program	Simbolurile etichetelor de îngrijire a rufelor
Bumbac	
Întreținere ușoară	
Delicate	
Lână	
Express 20	

Uscare	
	temperatură normală
	temperatură redusă
	nu este adecvat pentru uscarea în uscător

Călcare manuală și mecanică	
	cca. 200 °C
	cca. 150 °C
	cca. 110 °C Călcarea cu abur poate provoca daune ireversibile.
	Călcarea manuală/mecanică este interzisă

Curățare profesională	
	Curățare cu solvenți chimici. Literele indică tipul de agent de curățare recomandat.
	Curățare umedă
	Curățare chimică interzisă

Înălbire	
	orice înălbitor pe bază de oxigen este permis
	puteți folosi doar înălbitori pe bază de oxigen
	Înălbire interzisă

Puteți completa programele de spălare cu ajutorul extraopțiunilor.

## Selectare extraopțiuni

Selectarea sau deselectarea extraopțiunilor se realizează prin intermediul butoanelor cu senzor corespunzătoare de pe panoul de comandă.

Short

Pre-ironing

- Atingeți butonul cu senzor al extraopțiunii dorite.

Butonul corespunzător va lumina intens.

Nu toate extraopțiunile pot fi folosite cu orice program de spălare.

Dacă iluminatul butonului cu senzor este dezactivat, extraopțiunea nu este selectabilă. Extraopțiunea nu poate fi activată la atingere.





## Scurt

Pentru articole cu un grad redus de murdărire, fără pete vizibile.


Timpul de spălare se scurtează.

## Precălcare

Pentru a reduce șifonarea, rufe sunt netezite la finalul programului. Pentru un rezultat optim reduceți cantitatea de rufe cu 50%. Cu cât introduceți mai puține rufe, cu atât rezultatele vor fi mai bune.







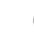










Îmbrăcămintea trebuie să fie adecvată pentru uscarea în uscător   și pentru călcare  .

## Următoarele extraopțiuni pot fi selectate pentru programe




	Scurt	Precălcare	Prespălare
ECO 40-60	–	–	–
Bumbac	●	●	●
Întreținere ușoară	●	●	–
Delicate	●	●	–
Lână 	–	–	–
QuickPowerWash	✓	●	–
Express 20	✓	●	–
Cămăși	●	✓	–
Împrospătare	–	–	–
Evacuare/centrifugare	–	–	–

- = se poate selecta
- ✓ = Pornit automat
- = nu se poate selecta

## Etapele de program

	Spălare principală		Clătire		Centrifugare
	Nivel apă	Ritm spălare	Nivel apă	Clătiri	
ECO 40-60		(A)		2-3 <sup>2</sup>	✓
Bumbac		(A)		2-4 <sup>1,2</sup>	✓
Întreținere ușoară		(B)		2-3 <sup>2</sup>	✓
Delicate		(C)		2-3 <sup>2</sup>	✓
Lână 		(E)		2	✓
Express 20		(A)		1	✓
Culori închise/denim		(B)		3-4 <sup>2</sup>	✓
Cămăși		(C)		3	✓
Evacuare/centrifugare	—	—	—	—	✓

Legenda se află pe pagina următoare.

-  = nivel redus de apă  
 = nivel mediu de apă  
 = nivel ridicat de apă  
Ⓐ = ritm intens  
Ⓑ = ritm normal  
Ⓒ = ritm pentru articole delicate  
Ⓔ = ritm pentru spălare manuală  
✓ = se efectuează  
— = nu se efectuează


Această mașină are control electronic complet cu mod automat de recunoaștere a cantității de rufe. Mașina stabilește în mod automat cantitatea corectă de apă necesară pentru program, în funcție de cantitatea de rufe și rata lor de absorbție.

Etapele de program prezentate în tabel se referă întotdeauna la programul de bază cu încărcare maximă.

### Funcții speciale ale etapelor de program

#### Antișifonare:

La sfârșitul programului, tamburul continuă să se rotească timp de maxim 30 de minute, pentru a preveni șifonarea rufelor.

Excepție: În programul *Lână*  nu se activează funcția de antișifonare.

Mașina de spălat poate fi deschisă ori-când.

<sup>1</sup> Începând de la o temperatură selectată de 60 °C și mai mare, se efectuează 2 cicluri de clătire. La o temperatură selectată de sub 60 °C se efectuează 3 cicluri de clătire.

<sup>2</sup> Se efectuează o clătire suplimentară dacă:

- este prea multă spumă în cuvă
- viteza centrifugării finale este mai mică de 700 rpm

## Modificarea etapelor de program

---


### Modificare program (blocaj de siguranță pentru copii)





Modificarea programului, a temperaturii, a vitezei de centrifugare sau a extraopțiunilor selectate nu este posibilă după pornire. Astfel este prevenită o acțiune nedorită, de exemplu acțiunile copiilor.

Dacă mașina de spălat este oprită în timpul funcționării programului, funcția de așteptare nu oprește complet mașina de spălat după 15 minute. Este posibil să mai rămână apă în tambur, astfel funcțiile de siguranță sunt încă active.

### Oprirea unui program

Puteți anula oricând un program de spălare după ce acesta a pornit.

- Rotiți selectorul de programe în poziția .
- Rotiți selectorul de programe în orice poziție.

Pe afișajul timpului sunt prezentate bare care se rotesc ...  ...  sau .

Apa este evacuată, apoi blocarea ușii se dezactivează.

### Selectarea unui program nou

- Rotiți selectorul de programe pe programul de spălare dorit.
- Verificați dacă mai este detergent în sertarul de administrare a detergentului. Dacă nu a mai rămas detergent, alimentați din nou.
- Atingeți butonul cu senzor *Start/Adăugați rufe*.



## Detergentul potrivit

La această mașină de spălat puteți folosi orice detergent fabricat pentru mașini de spălat automate pentru uz casnic. Instrucțiunile de utilizare și dozare sunt trecute pe ambalajul detergentului.

## Dozarea va depinde de următoarele:

- gradul de murdărire al rufelor
  - cantitatea de rufe
  - duritatea apei
- Dacă nu cunoașteți nivelul de duritate al apei din zona dumneavoastră, contactați furnizorul de apă.

## Agenți de dedurizare a apei

Pentru nivelele de duritate II și III puteți folosi un agent de dedurizare a apei pentru a reduce consumul de detergent. Administrați conform dozajului indicat pe ambalaj. Adăugați mai întâi detergent, apoi agentul de dedurizare a apei. Folosiți o cantitate de detergent potrivită pentru apă cu duritate redusă (I).

## Duritatea apei

Nivel de duritate a apei	Duritate totală în mmol	Duritate conform scalei germane °d
complet dedurizată (I)	0 – 1,5	0 – 8,4
duritate medie (II)	1,5 – 2,5	8,4 – 14
dură (III)	peste 2,5	peste 14

## Recipiente de dozare

Pentru dozarea detergentului, folosiți recipientele de dozare furnizate de producătorul detergentului (bile de dozare), în special când administrați detergent lichid.

## Rezerve

Atunci când achiziționați detergent, optați pentru rezerve în măsura în care este posibil, pentru a reduce cantitatea de deșeuri rezultate.

## Agenți de îndepărtare a petelor de vopsea textilă/coloranți



Pagube cauzate de decoloranți.

Agenții de îndepărtare a petelor cauzează coroziune în mașina de spălat.

Nu folosiți decoloranți în mașina de spălat rufe.

Vopsirea cu coloranți în mașina de spălat este permisă doar în scopuri casnice. Dacă este folosit constant, colorantul atacă oțelul inox al mașinii. Respectați cu strictețe instrucțiunile producătorului coloranților.

## Agenți de tratare a rufelor după spălare

### Balsamul

conferă hainelor o textură catifelată la atingere și previne descărcările electros-tatice la uscarea în uscătorul cu tambur.

### Agenții de menținere a formei

sunt substanțe sintetice, care contribuie la menținerea formei rufelor.





### Apretul

întărește rufele și le conferă fermitate.

# Detergent

## Recomandări privind detergenții (în conformitate cu Regulamentul UE 2019/2023 de stabilire a cerințelor în materie de proiectare ecologică)

Recomandările se aplică la întregul interval de temperatură al programelor de spălare.

	Miele UltraPhase 1 și 2	Capsule Miele 	Capsule Miele 	Capsule Miele 	Detergent universal	Detergent pentru rufe colorate	Detergent pentru rufe delicate și lână	Detergent special
ECO 40-60	✓		✓	✓	✓	✓		
Bumbac	✓		✓	✓	✓	✓		
Întreținere ușoară	✓		✓	✓		✓		
Delicate	✓	✓	✓				✓	
Lână 		✓					✓	✓
QuickPowerWash	✓				✓	✓		
Express 20	✓		✓			✓ <sup>1</sup>		
Cămăși	✓		✓	✓	✓	✓		
Evacuare/centrifugare								

✓ Recomandare

<sup>1</sup> Detergent lichid

<sup>2</sup> Detergent pudră

 Detergent special (de ex. WoolCare)

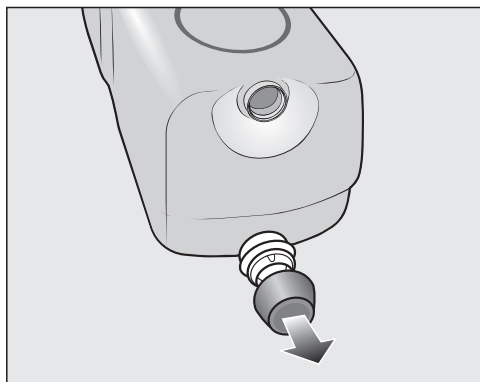
 Agent de îngrijire a materialelor textile (de ex. balsam)

 Aditiv (de ex. Booster)

## Înlocuiți cartușul TwinDos

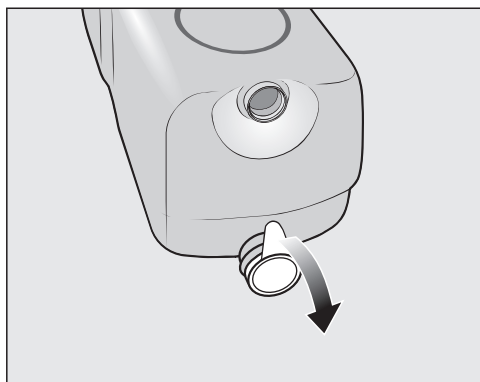
1. Un cartuș gol pentru compartimentul 1 este afișat la începutul programului prin clipirea butonului cu senzor *TwinDos albe*.
2. Un cartuș gol pentru compartimentul 2 este afișat la începutul programului prin clipirea butonului cu senzor *TwinDos colorate*.

### Pregătiți cartușul



- Scoateți capacele de la cartușe.

sau



- Scoateți întreaga folie de etanșare de pe cartuș.

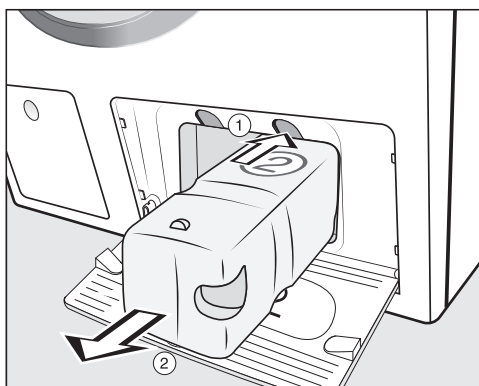
⚠ Risc de deteriorare din cauza foliei de etanșare

Resturile de peliculă rămase pot duce la scurgeri în sistemul TwinDos.

Înainte de a introduce noul cartuș, scoateți complet folia din ștuțul de aspirare.

### Înlocuiți cartușul

- Porniți mașina de spălat.



① Pentru a debloca încuietoarea, apăsați pe butonul galben de deasupra cartușului.

② Scoateți cartușul.

- Introduceți un cartuș nou.

- Atingeți butonul cu senzor care clipește.

Contorul a fost setat pe 0.

# Curățare și întreținere

## Curățarea carcasei exterioare și a panoului frontal

⚠ Pericol de electrocutare de la tensiunea de rețea.  
Atunci când mașina este oprită, există tensiune de rețea  
Înainte de curățare și întreținere, scoateți ștecărul din priză.

⚠ Pagube ca urmare a infiltrării apei.  
Ca urmare a presiunii unui jet de apă, aceasta poate pătrunde în mașină, deteriorând componentele.  
Nu stropiți mașina cu jet de apă.

- Curățați carcasa și panoul frontal al mașinii cu un agent de curățare neabraziv și neagresiv, ori cu soluție de apă și detergent lichid de vase și ștergeți apoi cu o lavetă moale.
- Tamburul poate fi curățat folosind un agent de curățare special pentru suprafețe din inox.

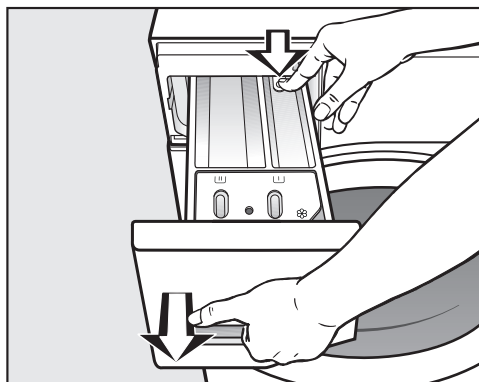
⚠ Pagube ca urmare a agenților de curățare.  
Agenții de curățare care conțin solvenți, agenții de curățare abrazivi, agenții de curățare pentru sticlă sau universali pot deteriora suprafețele de plastic și alte componente.  
Nu utilizați astfel de produse.

## Curățarea sertarului de administrare a detergentului

Spălarea la temperaturi reduse și folosirea detergentilor lichizi favorizează formarea germenilor în sertarul de administrare a detergentului.


- Din motive de igienă curățați regulat întregul sertar de administrare a detergentului, chiar și atunci când folosiți exclusiv TwinDos.

## Scoaterea sertarului de administrare a detergentului

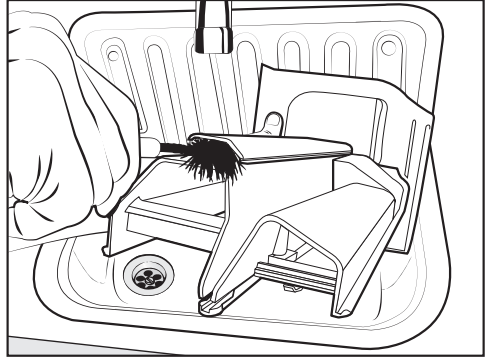


- Trageți în afară sertarul de administrare a detergentului, până când simțiți că opune rezistență, apoi apăsați clema de prindere și în același timp scoateți sertarul din mașină.
- Curățați sertarul de administrare a detergentului cu apă caldă.

### Curățarea sifonului și a canalului din compartimentul

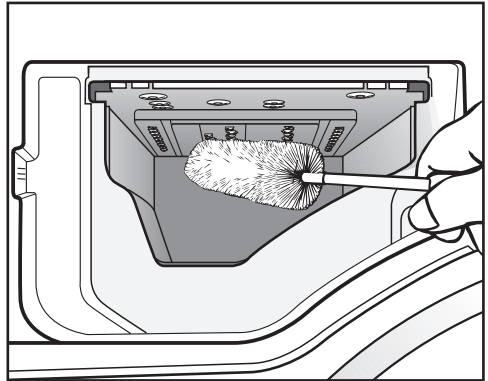
Apretul lichid provoacă lipirea. Sifonul din compartimentul  nu mai funcționează și lichidul din compartiment poate să se reverse.

Dacă folosiți frecvent apretul lichid, curățați temeinic sifonul.



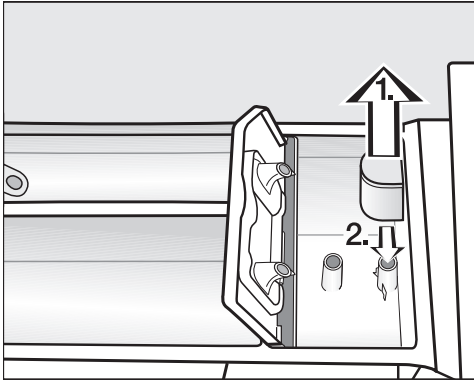
- Curățați canalul prin care trece balsamul cu apă caldă și cu o perie.


### Curățarea carcasei sertarului de administrare a detergentului



- În timp, în duzele sertarului pentru detergent se pot acumula resturi de detergent și depuneri de calcar, așadar, înainte să repuneți sertarul, folosiți o perie de sticle pentru a le îndepărta.
- Introduceți la loc sertarul de administrare a detergentului.

**Sfat:** Pentru o uscare mai bună, lăsați sertarul dozatorului de detergent ușor deschis.



1. Scoateți sifonul din compartimentul  și curățați-l sub jet de apă caldă. Curățați și tubul sifonului în același mod.
2. Puneți la loc sifonul.

# Curățare și întreținere

## Info igienizare (Curățarea tamburului)

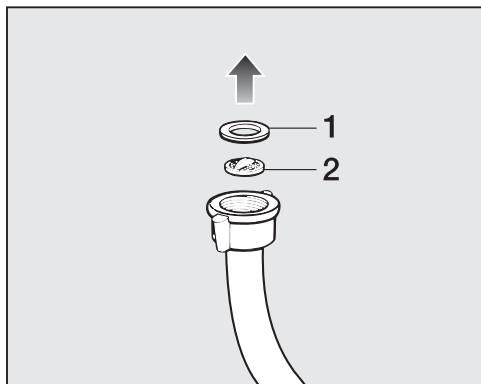
La spălarea cu temperaturi scăzute și/ sau detergent lichid există riscul formării de germeni și mirosuri în mașina de spălat. Curățați mașina cu programul *Bum-bac* 90 °C. Curățați tamburul cel târziu atunci când pe afișaj se aprinde indicatorul luminos **i** împreună cu 7.

## Curățarea filtrului din alimenta-rea cu apă

Mașina de spălat are 2 filtre pentru a proteja supapa de admisie a apei. Verificați aceste filtre aproximativ o dată la 6 luni. În cazul întreruperilor mai frecvente ale alimentării cu apă, filtrul trebuie verificat mai des.

### Curățarea filtrului furtunului de admi-sie

- Închideți robinetul de apă.
- Deșurubați racordul filetat dintre capătul liber al furtunului de admisie și robinet.

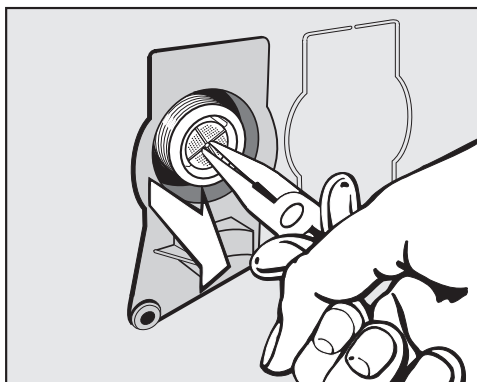


- Scoateți garnitura de cauciuc **1** de pe filtru.
- Cu un patent sau cu un clește ascuțit, prindeți filtrul de plastic **2** și scoateți-l.

- Curățați filtrul.
- Reasamblarea se face în ordine inver-să.

### Curățarea filtrului din ștuțul de intrare al supapei de admisie a apei

- Deșurubați cu grijă, cu un clește, piulița din plastic cu nervuri de la ștuțul de intrare.




- Scoateți filtrul cu un clește ascuțit.
- Curățați filtrul.
- Reasamblarea se face în ordine inver-să.

După curățare trebuie să reinstalați filtrele.

- Înșurubați bine racordul filetat pe ro-binet.
- Deschideți robinetul.

Asigurați-vă că nu se scurge apă din racordul filetat.  
Strângeți racordul filetat.

## Întreținere TwinDos

 Pagube ca urmare a depunerilor de detergent.

În cazul unei pauze de utilizare mai lungi (peste două luni), detergentul din furtunuri poate să devină vâscos sau să formeze depuneri. Furtunurile se pot înfunda și vor trebui curățate de Serviciul Clienți.

Curățați sistemul TwinDos.

Pentru curățare aveți nevoie de cartușul de curățare „TwinDosCare“, disponibil la [www.miele.ro](http://www.miele.ro).

Mașina de spălat dispune de un program de curățare pentru TwinDos. Prin programul de curățare sunt curățate furtunurile din interiorul mașinii de spălat.

### Pornirea programului de întreținere

Programul de întreținere pentru compartimentul ① și compartimentul ② poate fi pornit prin intermediul funcției de programare *P58*.

### Intrarea în nivelul de programare

Înainte de a începe, verificați următoarele:

- Mașina de spălat este pornită (selectorul de programe este pe un program de spălare).
- Ușa mașinii de spălat este deschisă.

① Atingeți butonul cu senzor *Start/Adăugați rufe* și țineți-l apăsat în timpul pașilor ②-③.

② Închideți ușa mașinii.

Așteptați până când butonul cu senzori *Start/Adăugați rufe* luminează constant ...

③ ... și eliberați butonul cu senzor *Start/Adăugați rufe*.

*P13* se aprinde pe afișaj după aprox. 4 secunde.

④ Atingeți repetat butonul cu senzor > sau < până când pe afișaj apare *P58*.

⑤ Confirmați cu ajutorul butonului cu senzor *Start/Adăugați rufe*.

Pe afișaj se aprinde *-00*.

⑥ Atingeți butonul cu senzor >.

Pe afișaj se aprinde *-01*.

⑦ Confirmați cu ajutorul butonului cu senzor *Start/Adăugați rufe*.

Pe afișaj clipește *UPI*

■ Introduceți cartușul de curățare în compartimentul ①.

⑧ Confirmați cu ajutorul butonului cu senzor *Start/Adăugați rufe*.

Compartimentul ① este curățat.

**Sfat:** Pentru curățarea compartimentului ② procedați la fel ca la compartimentul ②, dar la pasul ⑥ atingeți de 2 ori butonul cu senzor >. Pe afișaj se aprinde *-02*.

### Curățarea compartimentului glisant

Resturile de detergent acumulate pot înfunda compartimentul glisant.

■ La schimbarea cartușelor curățați interiorul compartimentului glisant folosind o cârpă umedă.

## Ghid de rezolvare a problemelor


Cu ajutorul ghidului de mai jos veți putea remedia majoritatea problemelor și defecțiunilor care pot interveni în timpul utilizării obișnuite a aparatului. Astfel veți putea economisi timp și bani, deoarece nu va mai fi nevoie să contactați Serviciul Clienți. Puteți găsi informații despre depanarea dvs. la [www.miele.ro/service](http://www.miele.ro/service).

Tabelele de mai jos vă vor ajuta să găsiți și să înlăturați cauza unei defecțiuni sau a unei probleme.

### Programul de spălare nu pornește



Problemă	Cauză posibilă și remediere
<b>Panoul de comandă rămâne stins.</b>	Mașina nu este alimentată cu tensiune. ■ Verificați dacă ștecărul este introdus în priză. ■ Verificați dacă siguranța este în ordine.
	Pentru a economisi energie electrică, mașina s-a oprit automat. ■ Reporniți mașina prin rotirea selectorului de programe.
<b>Pe afișaj apar intermitent F și 34</b>	Ușa nu este închisă corect. Sistemul de închidere al ușii nu s-a blocat pe poziția corectă. ■ Închideți din nou ușa. ■ Porniți din nou programul. Dacă mesajul de eroare apare din nou, contactați Serviciul de asistență tehnică.
<b>După pornire, pe afișaj apare UP.</b>	Este disponibilă o actualizare pentru mașina de spălat. Mai multe informații găsiți în capitolul „Funcții programabile”, secțiunea „PP RemoteUpdate”.

### Anularea programului și un indicator luminos de eroare se aprinde pe panoul de comandă



Problemă	Cauză posibilă și remediere
<b>Indicatorul luminos de eroare  luminează, pe afișaj apar intermitent F și //, iar alarma sonoră se aude.</b>	Scurgerea este blocată sau restricționată. Furtunul de scurgere a fost fixat prea sus. ■ Curățați filtrul de evacuare și pompa de evacuare. ■ Înălțimea maximă de pompare este de 1 m.





# Ghid de rezolvare a problemelor

Problemă	Cauză posibilă și remediere
Indicatorul luminos de eroare  luminează, pe afișaj apar intermitent <i>F</i> și <i>10</i> , iar alarma sonoră se aude.	Alimentarea cu apă este blocată sau restricționată. <ul style="list-style-type: none"> <li>■ Verificați dacă robinetul este deschis suficient.</li> <li>■ Verificați dacă furtunul de alimentare este răsucit.</li> <li>■ Verificați dacă presiunea apei este prea scăzută.</li> </ul> Filtrul alimentării cu apă este înfundat. <ul style="list-style-type: none"> <li>■ Curățați filtrul.</li> </ul>
Indicatorul luminos de eroare  luminează, pe afișaj apar intermitent <i>F</i> și <i>138</i> , iar alarma sonoră se aude.	Sistemul anti-inundație a intrat în funcțiune. <ul style="list-style-type: none"> <li>■ Închideți robinetul de apă.</li> <li>■ Contactați Serviciul de asistență tehnică.</li> </ul>
Pe afișaj apar intermitent <i>F</i> și <i>XXX</i> , iar alarma sonoră se aude.	S-a produs o defecțiune. <ul style="list-style-type: none"> <li>■ Deconectați mașina de la rețeaua electrică. Scoateți ștecărul din priză sau decuplați siguranța instalației electrice din locuință.</li> <li>■ Așteptați <b>minimum 2 minute</b> înainte de a reconecta mașina de spălat la rețeaua electrică.</li> <li>■ Reporniți mașina de spălat.</li> <li>■ Porniți din nou programul. Dacă mesajul de eroare apare din nou, contactați Serviciul Clienți.</li> </ul>


## Simbol pe afișaj în timpul unui program

Mesaj	Cauză posibilă și remediere
<i>-0-</i> se va aprinde	După pornirea programului, selectorul de programe a fost rotit pe altă poziție. <ul style="list-style-type: none"> <li>■ Răsuciți selectorul de programe în poziția inițială.</li> </ul>
Pe afișajul orei se aprinde scurt <i>Err</i> pentru selectarea programului.	Mașina de spălat arată că este conectată în rețea.
În afișajul orei se aprinde <i>OFF</i> atunci când este selectat programul <i>MobileStart</i>  .	Comanda de la distanță este dezactivată. <ul style="list-style-type: none"> <li>■ Activați funcția de programare <i>P97</i> telecomandă pentru a opera mașina de spălat prin intermediul aplicației.</li> </ul>
În afișajul orei se aprinde <i>Con</i> atunci când este selectat programul <i>MobileStart</i>  .	Mașina de spălat este conectată în rețea și poate fi operată prin intermediul unei aplicații.

## Ghid de rezolvare a problemelor

Mesaj	Cauză posibilă și remediere
În afișajul orei se aprinde $\text{no}$ atunci când este selectat programul <i>MobileStart</i>  .	Miele@home nu este configurat. <ul style="list-style-type: none"> <li>■ Conectați în rețea mașina de spălat vezi capitolul „Prima punere în funcțiune“, secțiunea „2. Configurarea Miele@home“.</li> </ul>
Pe afișajul orei se aprinde $\text{no}$ când mașina de spălat este pornită.	Miele@home nu este disponibil. <ul style="list-style-type: none"> <li>■ Opriți mașina de spălat.</li> <li>■ Reporniți mașina de spălat.</li> <li>■ Dacă <math>\text{no}</math> apare din nou, contactați Serviciul Clienți.</li> </ul> <p>Mașina de spălat poate fi folosită în continuare.</p> <ul style="list-style-type: none"> <li>■ Atingeți butonul cu senzor  care luminează.</li> </ul>

### Indicator luminos pe panoul de comandă la terminarea programului

Problemă	Cauză posibilă și remediere
Se aprinde indicatorul luminos  .	În timpul spălării s-a format prea multă spumă. <ul style="list-style-type: none"> <li>■ La următorul program de spălare dozați mai puțin detergent și respectați dozajul recomandat de producător pe ambalajul detergentului.</li> </ul>
Pe afișaj se aprinde indicatorul luminos $\text{i}$ împreună cu $\text{1}$ .	La spălare nu ați rulat de mult timp un program de spălare la peste 60 °C. <ul style="list-style-type: none"> <li>■ Porniți programul <i>Bumbac</i> 90 °C cu detergentul special Miele sau cu un detergent pudră universal.</li> </ul> <p>Mașina de spălat este curățată și se previne formarea de germeni și mirosuri.</p>
Pe afișaj apar intermitent <i>F</i> și $\text{37}$ .	Extraopțiunea <i>Precălcare</i> de la finalul programului nu a putut fi efectuată în mod corespunzător. <ul style="list-style-type: none"> <li>■ Verificați dacă mașina de spălat este echilibrată pe verticală (consultați capitolul „Instalare“, secțiunea „Aliniere“).</li> <li>■ Verificați dacă nu a fost depășită înălțimea maximă de pompare de 1 m.</li> </ul> <p>Dacă mesajul de eroare apare din nou, contactați Serviciul Clienți. Mașina de spălat poate fi folosită în continuare fără extraopțiunea <i>Precălcare</i>.</p>



## Mesaje sau erori ale sistemului TwinDos

Problemă	Cauză posibilă și remediere
Butonul cu senzor <i>TwinDos albe</i> clipește.	Cartușul UltraPhase 1 este gol. ■ Înlocuiți cartușul UltraPhase 1 cu mașina de spălat pornită.
Butonul cu senzor <i>TwinDos colorate</i> clipește.	Cartușul UltraPhase 2 este gol. ■ Înlocuiți cartușul UltraPhase 2 cu mașina de spălat pornită.
Se aprinde indicatorul luminos 1 și pe afișaj apare 2.	TwinDos nu a mai fost utilizat pentru un timp îndelungat. Există pericolul ca detergentul să se usuce în fur-tunuri. ■ Efectuați <b>imediat</b> îngrijirea TwinDos (consultați capi-tolul „Curățare și întreținere“, secțiunea „Întreținere TwinDos“).
La spălare nu a fost do-zat detergent.	TwinDos nu a fost activat. ■ Înaintea următorului ciclu de spălare, atingeți buto-nul cu senzor <i>TwinDos albe</i> sau <i>TwinDos colorate</i> . TwinDos este activat.
	Detergentul nu a fost dozat deși butonul cu senzor <i>TwinDos albe</i> sau <i>TwinDos colorate</i> era activat. ■ Porniți din nou un ciclu de spălare cu dozarea TwinDos. ■ Dacă detergentul nu este dozat nici de această dată, contactați Serviciul Clienți.
După introducerea unui nou cartuș de detergent, la pornirea mașinii, aceasta detectează un cartuș gol, nu unul plin.	La înlocuirea cartușului de detergent, mașina era opri-tă. ■ Porniți mașina de spălat. ■ Scoateți cartușul de detergent și împingeți din nou cartușul în compartimentul său. Contorul este setat pe 0.

## Probleme generale cu mașina de spălat

Problemă	Cauză posibilă și remediere
Mașina se clatină în tim-pul ciclului de centrifu-gare.	Picioarele mașinii nu sunt reglate și fixate. ■ Aduceți mașina la nivel, stabiliți-o și fixați-i picioa-rele.

## Ghid de rezolvare a problemelor

Problemă	Cauză posibilă și remediere
Rufele nu au fost stoarse corespunzător și sunt încă ude.	<p>La centrifugarea finală mașina a constatat un dezechilibru semnificativ și în consecință a redus automat viteza de centrifugare.</p> <ul style="list-style-type: none"> <li>■ Încărcați întotdeauna în mașină atât articole mici, cât și mari, pentru o mai bună distribuire a greutateii.</li> </ul>
Pompa emite zgomote neobișnuite.	<p>Aceasta nu este o defecțiune! Aceste zgomote se aud la sfârșitul etapei de evacuare, ca parte normală a funcționării.</p>
Cantități mari de detergent rămân în sertarul de administrare a detergentului.	<p>Presiunea apei este prea scăzută.</p> <ul style="list-style-type: none"> <li>■ Curățați filtrul din alimentarea cu apă.</li> <li>■ Țineți cont de faptul că presiunea apei trebuie să fie de minimum 100 kPa (1 bar).</li> </ul>
	<p>Detergentul pudră folosit împreună cu agenți de dedurizare a apei tinde să devină lipicios.</p> <ul style="list-style-type: none"> <li>■ Curățați sertarul pentru detergent, iar pe viitor adăugați mai întâi detergent pudră în sertar, iar apoi agentul de dedurizare.</li> </ul>
Balsamul nu este administrat în totalitate sau rămâne prea multă apă în compartimentul ☼.	<p>Tubul sifonului nu este poziționat corect sau este înfundat.</p> <ul style="list-style-type: none"> <li>■ Curățați sifonul și citiți capitolul „Curățare și întreținere”, secțiunea „Curățarea sertarului de administrare a detergentului”.</li> </ul>
La finalul programului încă se mai află lichid în capsulă.	<p>Tubul de evacuare din sertarul de administrare a detergentului în care se înfige capsula este înfundat.</p> <ul style="list-style-type: none"> <li>■ Curățați acest tub.</li> </ul>
	<p>Aceasta nu este o defecțiune! Din motive tehnice, în capsulă rămâne o cantitate mică de apă.</p>
În compartimentul pentru balsam se află apă lângă capsulă.	<p>Butonul cu senzor  nu a fost activat.</p> <ul style="list-style-type: none"> <li>■ Data viitoare când utilizați capsulă, aveți grijă ca butonul cu senzor  să fie activat.</li> </ul>
	<p>După ultimul ciclu de spălare, capsula goală nu a fost înlăturată.</p> <ul style="list-style-type: none"> <li>■ Scoateți și aruncați capsula după fiecare ciclu de spălare.</li> </ul>
	<p>Tubul de evacuare din sertarul de administrare a detergentului în care se înfige capsula este înfundat.</p> <ul style="list-style-type: none"> <li>■ Curățați acest tub.</li> </ul>

## Ghid de rezolvare a problemelor

Problemă	Cauză posibilă și remediere
Mașina de spălat miroase.	Nu s-a ținut cont de faptul că indicatorul luminos <b>i</b> a fost aprins pe afișaj împreună cu <b>l</b> . La spălare nu ați rulat de mult timp un program de spălare la peste 60 °C. <ul style="list-style-type: none"> <li>■ Pentru a împiedica înmulțirea bacteriilor și apariția mirosurilor neplăcute în mașina de spălat, rulați programul <i>Bumbac</i> 90 °C folosind detergentul Miele pentru curățat mașini de spălat sau un detergent universal pudră.</li> </ul>
	Ușa și sertarul de administrare a detergentului au fost închise după spălare. <ul style="list-style-type: none"> <li>■ Lăsați ușa și sertarul de administrare a detergentului ușor deschise pentru a le permite să se usuce.</li> </ul>

### Un rezultat de spălare nesatisfăcător

Problemă	Cauză posibilă și remediere
Detergentul lichid nu are efectul dorit	De obicei, detergentii lichizi nu conțin înălbitori. Aceștia nu au întotdeauna capacitatea de a înlătura petele de fructe, cafea și ceai. <ul style="list-style-type: none"> <li>■ Utilizați sistemul bifazic de la Miele. Prin administrarea specifică de UltraPhase 2 în timpul procesului de spălare, petele sunt îndepărtate eficient.</li> <li>■ Utilizați detergenți pudră ce conțin înălbitori.</li> </ul>
Particule gri, unsuroase, rămân pe rufele spălate.	Nu s-a folosit suficient detergent pentru dizolvarea particulelor de grăsime. Rufele au fost foarte murdare de grăsime (ulei, unguente). <ul style="list-style-type: none"> <li>■ Folosiți mai mult detergent pudră sau folosiți detergent lichid.</li> <li>■ Înainte de următoarea spălare, rulați un program de spălare la 60°C cu detergent lichid, fără rufe.</li> </ul>
După spălare, pe materialele textile de culoare închisă rămân urme albe ca de detergent pudră.	Detergentul conține compuși de dedurizare a apei (zeoliți), insolubili în apă. Aceștia s-au depus pe rufe. <ul style="list-style-type: none"> <li>■ Încercați să înlăturați aceste urme cu o perie după ce rufele s-au uscat.</li> <li>■ Data viitoare spălați materialele textile de culoare închisă cu un detergent fără conținut de zeoliți. Detergenții lichizi de obicei nu conțin zeoliți.</li> <li>■ Spălați articolele cu programul <i>Culori închise/denim</i>.</li> </ul>

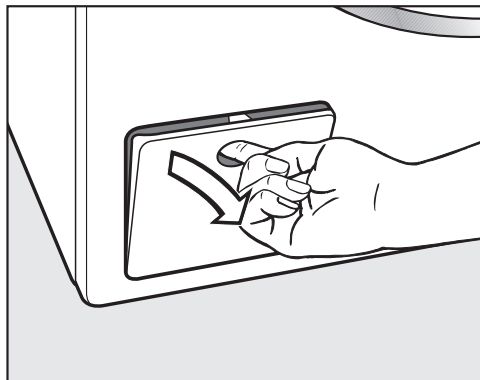
# Ghid de rezolvare a problemelor

## Ușa nu se deschide

Problemă	Cauză posibilă și remediere
<b>Nu puteți deschide ușa în timpul ciclului de spălare.</b>	În timpul ciclului de spălare tamburul este blocat. ■ Urmați indicațiile de la capitolul „5. Pornirea programului”, secțiunea „Adăugarea/scoaterea rufelor”.
<b>După terminarea programului <i>Împrospătare</i>, ușa nu se deschide.</b>	Programul <i>Împrospătare</i> a fost pornit direct succesiv de mai multe ori. Ca urmare a utilizării aburilor, temperatura din tambur depășește 55 °C. Ușa este blocată pentru protecție împotriva opăririi. ■ Așteptați câteva minute, până când scade temperatura în tambur.
<b>După oprirea programului, pe afișaj apar bare [ ]...[ ]...[ ]... care luminează intermitent.</b>	Pentru a vă proteja de opărire, ușa nu se deschide în cazul în care temperatura apei depășește 55°C. ■ Așteptați până când temperatura din tambur scade și barele care luminează intermitent dispar de pe afișaj.
<b>Pe afișaj apar intermitent F și 35</b>	Sistemul de închidere a ușii este blocat. ■ Contactați Serviciul de asistență tehnică.

## Deschiderea ușii în cazul înfundării scurgerii și/sau al unei întreruperi de tensiune


- Opriți mașina de spălat.



- Deschideți clapeta pompei de scurgere.

## Scurgere înfundată

Dacă scurgerea este înfundată, în mașină poate rămâne o mare cantitate de apă.

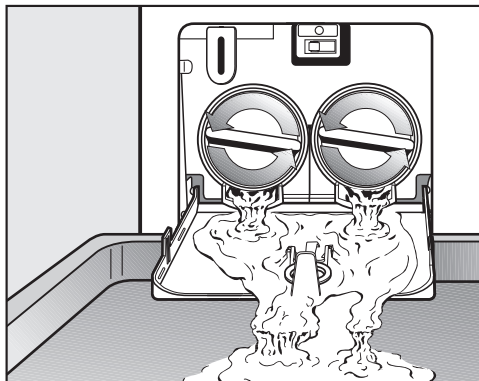
 Pericol de arsuri cu apa fierbinte. Dacă în prealabil ați spălat la temperaturi ridicate, apa evacuată este fierbinte.

Aveți grijă să evacuați cu atenție apa.

## Procedura de evacuare a apei

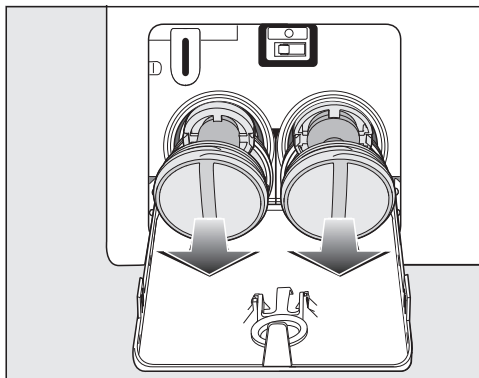
Nu scoateți complet filtrele de evacuare.

- Așezați un recipient adecvat sub clapetă, de ex. o tavă universală.



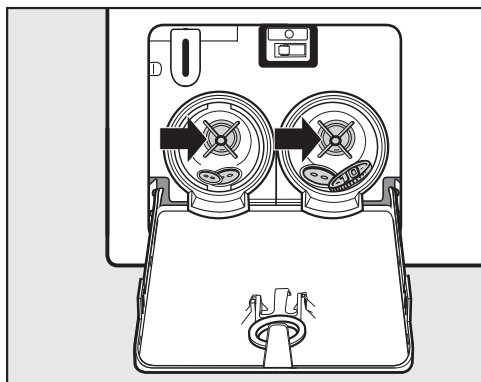
- Deșurubați ușor filtrele de evacuare, până când se scurge apa.
- Înșurubați la loc filtrele de evacuare, pentru a întrerupe evacuarea apei.

Când nu se mai scurge apă din mașină:

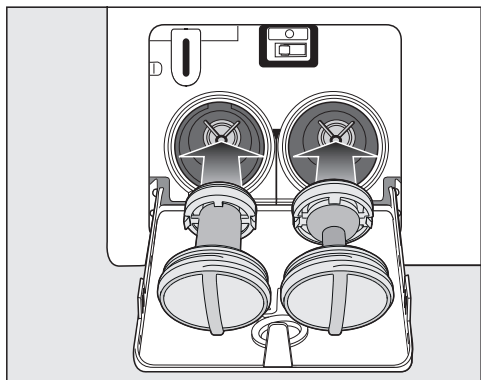


- Scoateți complet filtrele de evacuare.

## Ghid de rezolvare a problemelor



- Curățați temeinic filtrele de evacuare.
- Rotiți rotoarele pompei cu mâna pentru a vă asigura că se rotesc liber, înlăturați eventualele obiecte străine (nasturi, monede, etc.) și curățați spațiul interior.



- Repuneți filtrele la locul lor (dreapta și stânga) și înșurubați-le ferm.
- Închideți clapeta pompei de scurgere.

⚠ Daune provocate de apa care se scurge

Dacă filtrele de evacuare nu sunt așezate la loc și înșurubate bine, se va scurge apă din mașină.

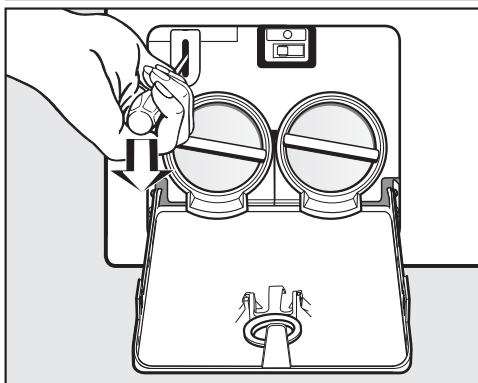
Repuneți filtrele în locaș și înșurubați-le ferm.

Închideți clapeta către pompa de scurgere.

### Deschiderea ușii

⚠ Pericol de rănire la cuva în mișcare.

Este foarte periculos să introduceți mâna într-un tambur care se rotește. Asigurați-vă întotdeauna că tamburul s-a oprit, înainte de a introduce mâna în mașină pentru a scoate rufe.



- Deblocați ușa cu ajutorul unei șurubelnițe.
- Deschideți ușa.



La [www.miele.ro/service](http://www.miele.ro/service) veți găsi informații despre cum să remediați singur defecțiunile și despre piesele de schimb Miele.

## Contact în caz de defecțiuni

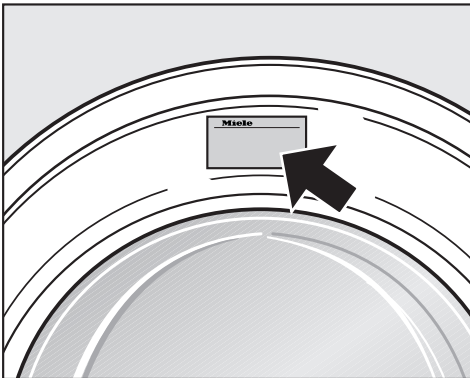
În cazul oricăror defecțiuni pe care nu le puteți remedia dumneavoastră, vă rugăm să contactați reprezentanța Miele sau Serviciul Clienți Miele.

Puteți să faceți o programare pentru Serviciul Clienți Miele online, la [www.miele.ro/service](http://www.miele.ro/service).

Datele de contact ale Serviciului Clienți Miele sunt trecute la finalul acestor documente.

Serviciul Clienți are nevoie să știe denumirea modelului și numărul de fabricație (Fabr./SN/Nr.). Ambele informații pot fi găsite pe eticheta cu date tehnice.

Eticheta cu date tehnice este vizibilă la deschiderea ușii, deasupra hubloului.



## Accesorii opționale

Puteți achiziționa accesorii opționale pentru această mașină de spălat de la reprezentanța sau Serviciul de asistență tehnică Miele.

## Baza de date EPREL

De la 1 martie 2021, informațiile privind etichetarea consumului de energie și cerințele de proiectare ecologică pot fi găsite în baza de date a produselor europene (EPREL). Prin următorul link <https://eprel.ec.europa.eu/> puteți accesa baza de date a produselor. Aici vi se solicită să introduceți indicatorul modelului.

Indicatorul modelului poate fi găsit pe eticheta cu date tehnice.

**Miele** Made in xxx

Mod.: XXXxxx

M-Nr.: xxxxxxxx Type: XXxx-X

Nr.:/ xxxxxxxx

Miele Service  
[www.miele.com/service](http://www.miele.com/service)

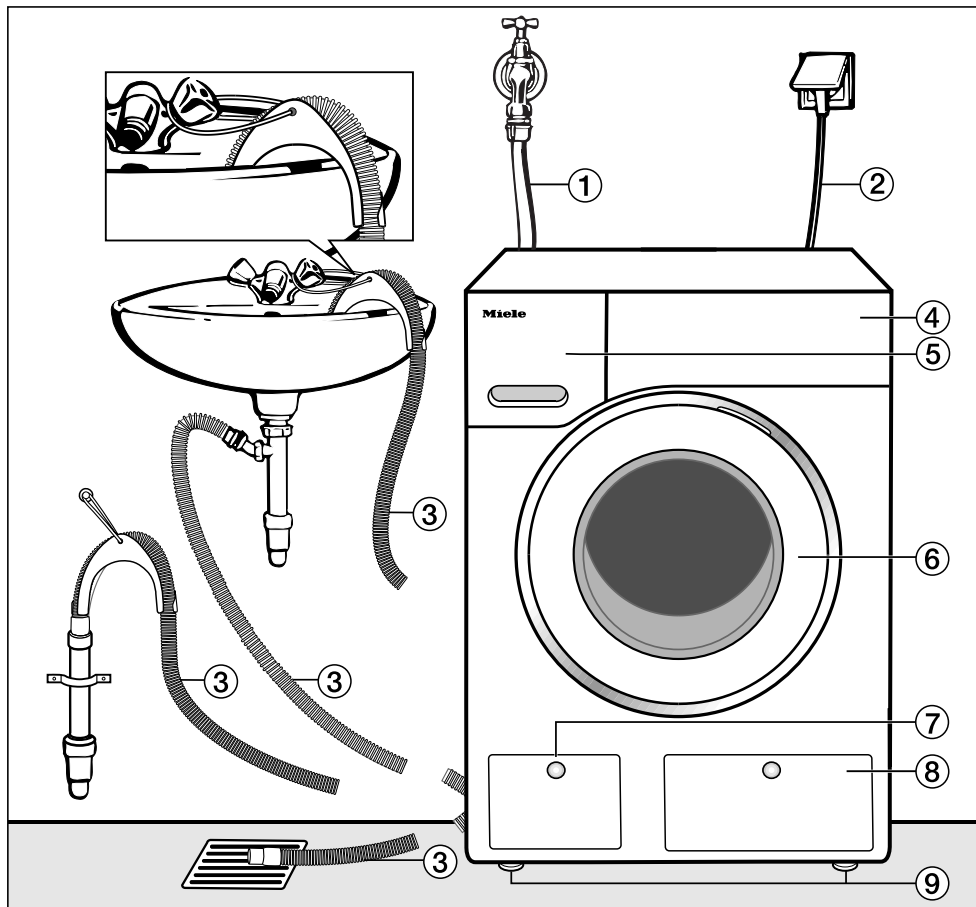
## Garanție

Perioada de garanție a aparatului este de 2 ani.

Mai multe informații puteți găsi în Condițiile de garanție livrate împreună cu produsul.

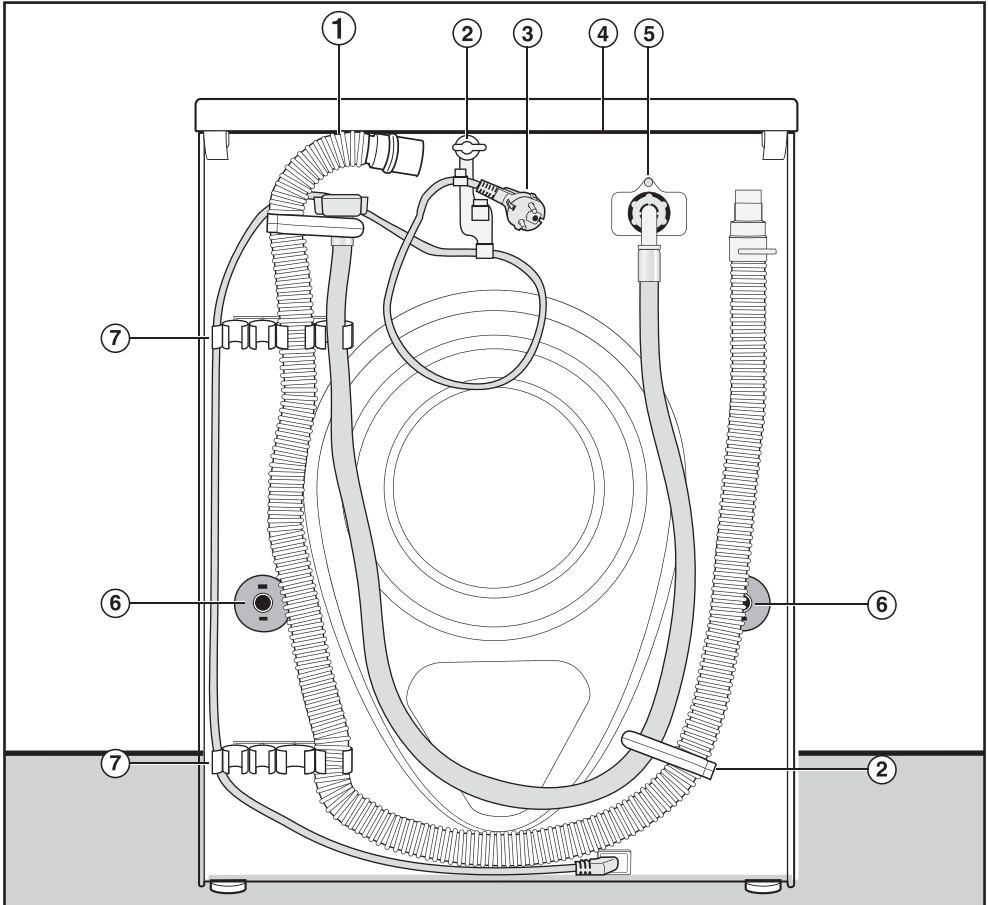
# Instalare

## Vedere frontală



- ① Furtun de alimentare cu apă (rezistent la o presiune de până la 7.000 kPa)
- ② Conectare la rețeaua electrică
- ③ Furtun de evacuare flexibil cu cot rotativ (accesoriu), cu diferitele posibilități de evacuare a apei.
- ④ Panou de comandă
- ⑤ Sertarul de administrare a detergentului
- ⑥ Ușă
- ⑦ Acces la filtrul de evacuare, pompele de evacuare și mânerul de deschidere a ușii în caz de avarie
- ⑧ Clapetă pentru cartușul TwinDos
- ⑨ Patru picioare reglabile

## Vedere din spate



- |  |   |
|--|---|
| <ul style="list-style-type: none"> <li>① Furtun de evacuare</li> <li>② Cleme de fixare pentru furtunurile de alimentare și evacuare și cablul electric</li> <li>③ Conectare la rețeaua electrică</li> <li>④ Capac proeminent pentru prindere la transportul mașinii</li> </ul> | <ul style="list-style-type: none"> <li>⑤ Furtun de alimentare cu apă (rezistent la o presiune de până la 7.000 kPa)</li> <li>⑥ Bolțuri de fixare a tamburului la transport, cu dispozitive anti-rotire</li> <li>⑦ Cleme de fixare a barelor de transport după înlăturare și cleme de fixare pentru furtunurile de alimentare și evacuare</li> </ul> |
|--|---|

# Instalare

## Suprafața de amplasare

Podeaua din beton este cea mai adecvată suprafață de amplasare. Aceasta este mult mai puțin predispusă la vibrații în timpul ciclului de centrifugare decât dușumelele de lemn sau suprafețele acoperite cu mochetă.


Vă rugăm să rețineți:

- Mașina trebuie să fie aliniată orizontal și poziționată stabil.
- Pentru a se evita vibrațiile din timpul centrifugării, mașina nu trebuie amplasată pe pardoseli moi.

Dacă amplasați mașina pe o dușumea de lemn:

- Amplasați mașina de spălat pe o bază din placaj (minimum 59 x 52 x 3 cm). Este indicat ca baza să acopere cât mai multe grinzi și să fie prinsă cu piroane de acestea, nu doar de șipcile podelei.


**Sfat:** Amplasați pe cât posibil într-un colț al încăperii. Aceasta este cea mai stabilă zonă a podelei.

 Pericol de rănire ca urmare a mașinii neasigurate.

La amplasare, mașina de spălat trebuie asigurată împotriva căderii și răsturnării, pe un soclu existent la locul de instalare (soclu din beton sau zidit).

Asigurați mașina de spălat cu un etrier de fixare (etrier de fixare la podea MTS) (disponibil la reprezentanța sau Serviciul Clienți Miele).

## Transportarea mașinii de spălat la locul de amplasare

 Pericol de rănire ca urmare a capacului nefixat.

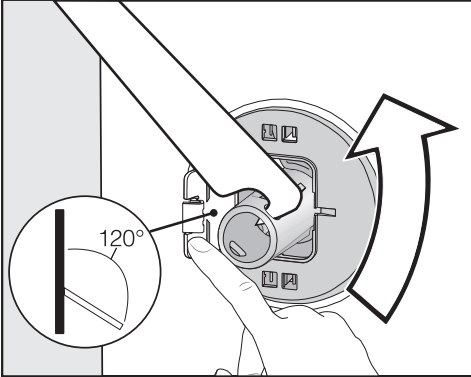
Fixarea posterioară a capacului poate deveni friabilă ca urmare a unor cauze externe. Capacul se poate rupe atunci când este apucat.

Verificați poziția fixă a suportului capacului, înainte de a apuca de capac.

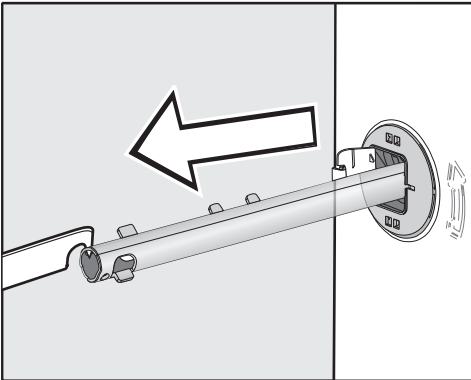
- Transportați mașina de spălat de picioarele frontale și de suportul posterior al capacului.

## Demontarea barelor pentru transport

### Scoaterea barei pentru transport stânga

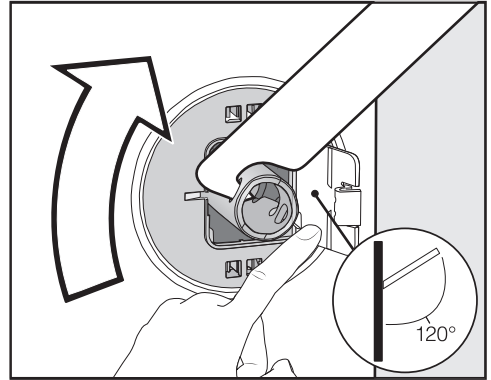


- Împingeți clapeta spre exterior și rotiți bara pentru transport la  $90^\circ$  cu ajutorul cheii furnizate.

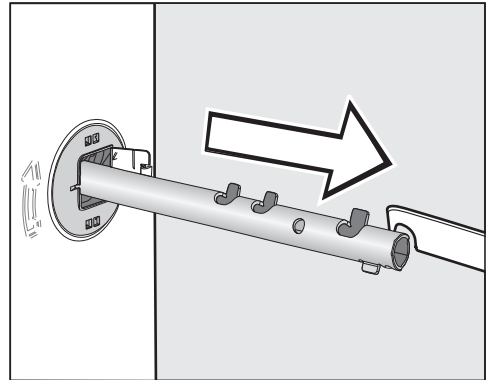


- Scoateți bara pentru transport.

### Scoaterea barei pentru transport dreapta



- Împingeți clapeta spre exterior și rotiți bara pentru transport la  $90^\circ$  cu ajutorul cheii furnizate.

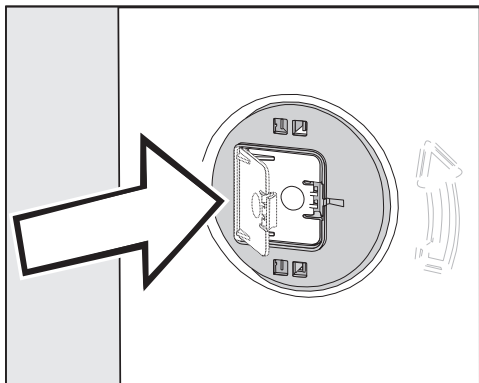


- Scoateți bara pentru transport.

# Instalare

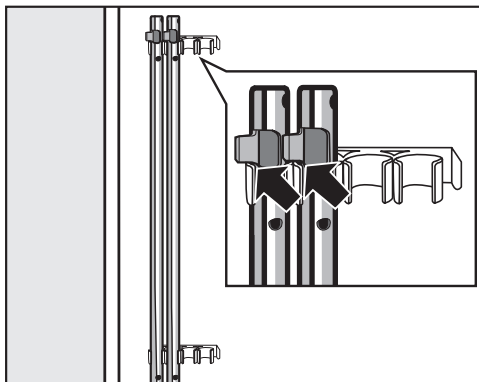
## Acoperiți găurile

- ⚠ Pericol de rănire ca urmare a marginilor ascuțite.  
Pericol de rănire la introducerea mâinii în orificiile rămase neacoperite.  
Acoperiți orificiile rămase în urma scoaterii barelor pentru transport.



- Apăsați clapetele până când acestea se cuplează.

## Fixarea barelor pentru transport



- Fixați barele pentru transport de peretele posterior al mașinii de spălat.  
Aveți grijă ca cârligul superior de blocare să se situeze deasupra suportului.

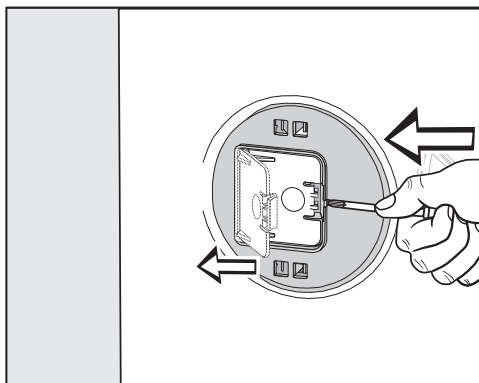
⚠ Pagube ca urmare a transportării greșite.

La transportarea fără elemente de siguranță, mașina de spălat se poate deteriora.

Păstrați elementele de siguranță pentru transport. Înainte de a transporta mașina de spălat (de ex. când vă mutați într-o altă locuință), montați din nou barele pentru transport.

## Montarea barelor pentru transport

### Deschiderea clapetelor



- Apăsați cârligele de blocare cu un obiect ascuțit, de exemplu cu o șurubelniță mică.

Clapeta se deschide.

### Montați barele pentru transport

- Montați în ordine inversă demontării.

**Sfat:** Ridicați puțin tamburul, barele pentru transport vor fi astfel mai ușor de introdus.

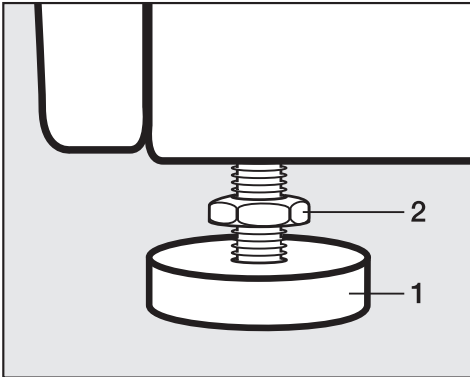
## Aducerea la nivel a mașinii

Mașina trebuie să fie perfect orizontală și echilibrată pe toate cele patru picioare, pentru a funcționa corespunzător și în condiții de siguranță.

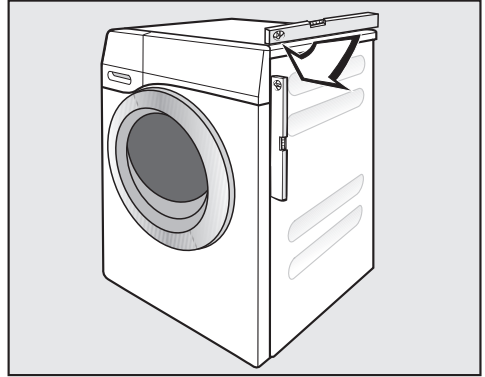
Amplasarea incorectă a mașinii poate duce la sporirea consumului de apă și energie electrică, precum și la deplasarea mașinii.

## Deșurubarea și reglarea picioarelor

Alinierea mașinii de spălat se face cu ajutorul celor patru picioare reglabile. Când mașina este livrată, toate cele patru picioare sunt complet înșurubate.



- Folosind cheia furnizată, rotiți contrapiulița **2** în sensul acelor de ceasornic. Apoi rotiți contrapiulița **2** împreună cu piciorul **1** pentru a-l deșuruba.



- Folosiți o nivelă cu bulă de aer pentru a verifica dacă mașina este orizontală.
- Imobilizați piciorul **1** cu un clește de instalator. Rotiți din nou contrapiulița **2** folosind cheia furnizată, până când se fixează bine de carcasă.


⚠ Pagube ca urmare a mașinii aliniate greșit.

Dacă picioarele nu sunt fixate cu contrapiulițe, există pericolul ca mașina să se deplaseze din locul în care a fost instalată.

Rotiți strâns toate cele patru contrapiulițe ale picioarelor spre carcasă. Verificați acest lucru și la picioarele care nu necesită reglare.

# Instalare

## Încadrarea mașinii sub un blat continuu

 Pericol de electrocutare ca urmare a cablurilor neacoperite  
Atunci când capacul este demontat, componentele parcurse de curent electric pot fi atinse.  
Nu demontați capacul mașinii de spălat.

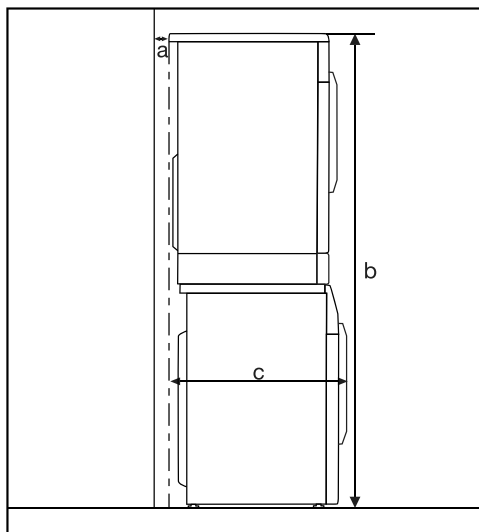
Această mașină de spălat poate fi încadrată complet (cu capac) sub un blat continuu, dacă blatul continuu este poziționat la o înălțime suficientă.

## Supraetajarea uscătorului cu o mașină de spălat rufe

Pe mașina de spălat puteți instala un uscător de rufe Miele. Aveți nevoie de un kit de supraetajare\* (WTV).

Toate piesele marcate cu \* pot fi achiziționate de la reprezentanța Miele sau de la Serviciul de asistență tehnică.

### Vă rugăm să rețineți:



- a** = minimum 2 cm
- b** = Kit de supraetajare simplu:  
172 cm  
kit de supraetajare cu sertar:  
181 cm
- c** = 68 cm



## Sistemul anti-inundație

Sistemul Miele de protecție împotriva producerii inundațiilor previne producerea daunelor cauzate de apa scursă din mașina de spălat.

Sistemul constă din următoarele componente principale:

- furtunul de alimentare
- unitatea electronică și protecția la scurgere și preaplin
- furtunul de evacuare

## Furtunul de alimentare

- Protecție împotriva fisurării furtunului

Furtunul de alimentare este testat să reziste la presiuni de peste 7.000 kPa.

## Sistemul electronic și carcasa


- Șanțul colector: orice scurgere de apă din mașina de spălat este captată în șanțul colector. Supapa furtunului de alimentare cu apă este închisă de un întrerupător flotor. Racordarea la alimentarea cu apă este oprită și apa din rezervorul de evacuare este pompată.
- Protecție împotriva scurgerilor: este detectată orice scurgere de apă care nu este colectată în șanțul colector. Racordarea la alimentarea cu apă este oprită și apa din rezervorul de evacuare este pompată.
- Protecția la preaplin: aceasta previne revărsarea mașinii de spălat din cauza racordării la alimentarea cu apă necontrolată. Dacă nivelul apei crește peste un anumit nivel, pompa de evacuare pornește și apa este evacuată în mod controlat, prin pompare.

## Furtunul de evacuare

Furtunul de evacuare este protejat de un sistem de ventilație. Acesta împiedică golirea completă a mașinii de spălat.

## Racordarea la alimentarea cu apă

### Racordați alimentarea cu apă

 Pericol pentru sănătate și pagube ca urmare a apei de alimentare contaminate.

Calitatea apei de alimentare trebuie să corespundă cu cerințele privind apa potabilă din țara respectivă în care este utilizată mașina de spălat.

Racordați întotdeauna mașina de spălat la o sursă de apă potabilă.

Presiunea apei de alimentare trebuie să se situeze între 100 kPa și 1.000 kPa. Dacă presiunea apei este mai mare de 1.000 kPa, este necesară montarea unei supape de control al presiunii pentru suprapresiune.

Pentru racordare este necesară o supapă de închidere cu un filet de racord de  $\frac{3}{4}$ ". Dacă nu există robinet în locația de instalare, racordarea mașinii de spălat la rețeaua de apă trebuie realizată de către un instalator calificat.

Această mașină de spălat nu este proiectată pentru a fi racordată la o rețea de apă caldă.

Nu conectați mașina de spălat la racordul de apă caldă.


# Instalare

## Conectați furtunul de admisie a apei

- Înșurubați furtunul de admisie a apei pe piulița de racordare la filetul de admisie a apei.
- Deschideți încet robinetul, verificând dacă racordul este strâns.
- Dacă este necesar, corectați poziția garniturii și a racordului.

## Întreținere

În cazul în care este necesar să-l schimbați, utilizați doar furtunul original Miele testat să reziste la presiuni de peste 7.000 kPa.

 Pagube ca urmare a impurităților din apă.

Pentru protecția supapei de admisie a apei în mașina de spălat este montat un filtru la capătul liber al furtunului de admisie și un alt filtru la ștuțul de intrare.

Nu scoateți aceste filtre.

## Furtun de prelungire - accesoriu opțional

Puteți achiziționa furtunuri de prelungire de 2,5 sau 4,0 m lungime, de la reprezentanța sau Serviciul de asistență tehnică Miele, ca accesoriu opțional.

## Racordarea la sistemul de scurgere

Mașina efectuează evacuarea printr-o pompă de evacuare cu înălțime de pompare de 1 metru. Furtunul de evacuare nu trebuie să fie răsucit sau îndoit, întrucât acest lucru ar împiedica evacuarea apei.

Dacă este necesar, furtunul de evacuare poate fi prelungit până la o lungime de

5 m. Piese necesare pot fi achiziționate de la reprezentanța sau Serviciul Clienți Miele.

Pentru o înălțime de pompare de peste 1 m (până la maxim 1,8 m înălțime de pompare) puteți achiziționa o pompă de evacuare specială de la reprezentanța sau Serviciul de asistență tehnică Miele. La o înălțime de evacuare de 1,8 m, furtunul poate fi prelungit până la 2,5 m. Piese necesare pot fi achiziționate de la reprezentanța sau Serviciul Clienți Miele.

## Racordarea furtunului de evacuare:

1. Fixarea de o chiuvetă sau vană:

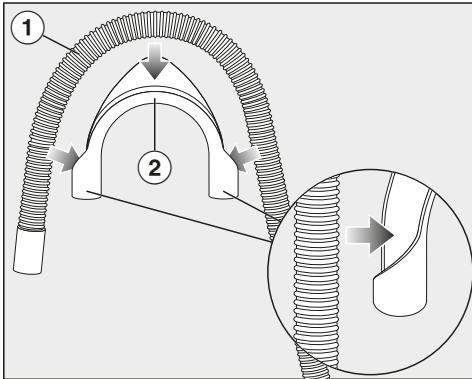
Vă rugăm să rețineți:

- Fixați furtunul astfel încât să nu se poată deplasa!
- Dacă apa este evacuată într-o chiuvetă, asigurați-vă că apa se scurge liber, fără restricții și rapid. În caz contrar, există riscul ca apa să se reverse sau ca o parte din apa evacuată să fie reabsorbită în mașină.

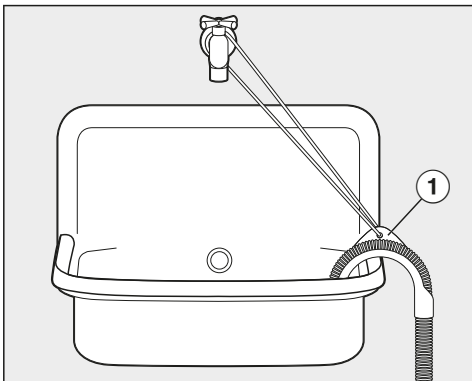
2. Racordarea la o țeavă de scurgere din plastic, prin intermediul unui manșon de cauciuc (nu este nevoie să folosiți un sifon).
3. Racordare la o scurgere în podea.
4. Racordare la ramificația scurgerii chiuvetei.

## Remontarea cotului

Pentru a preveni alunecarea furtunului de evacuare, utilizați cotul furnizat.

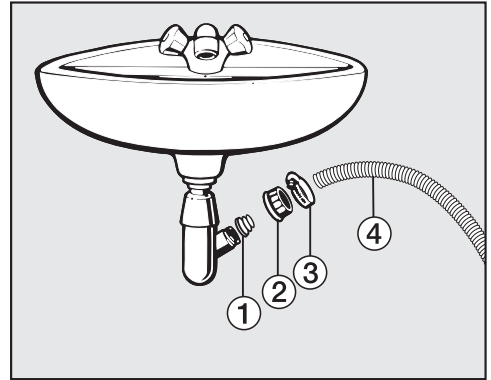


- Atașați cotul ② la furtunul de evacuare ①.



- Agățați furtunul de evacuare într-o chiuvetă.
- Asigurați cotul împotriva alunecării folosind o curea și inelul ①.

## Conectare directă la un sifon de chiuvetă



- ① Adaptor
- ② Piulița ramificației
- ③ Colier
- ④ Capătul furtunului


- Fixați adaptorul ① folosind piulița ② în sifonul chiuvetei.
- Atașați capătul furtunului ④ la adaptorul ①.
- Folosiți o șurubelniță pentru a strânge colierul ③ aproape de piuliță.

# Instalare

## Conectare la rețeaua electrică

Mașina de spălat este livrată cu un cablu de alimentare și ștecăr, pregătită pentru conectarea la o priză cu contact de protecție.


Amplasați mașina de spălat în așa fel încât priza să fie accesibilă. Dacă priza nu este accesibilă, trebuie montat un dispozitiv suplimentar de decuplare pentru toți polii.

 Pericol de incendiu ca urmare a supraîncălzirii.

Funcționarea mașinii conectate la prize multiple și prelungitoare poate duce la o suprasolicitare a cablurilor.

Din motive de siguranță, nu folosiți prize multiple și prelungitoare.

Instalația electrică trebuie să corespundă standardelor VDE 0100.

Din motive de siguranță, vă recomandăm utilizarea unui întrerupător de curent rezidual (RCD) de tipul  în instalația electrică a locuinței dumneavoastră pentru realizarea conexiunii electrice a mașinii de spălat rufe.

Un cablu de alimentare deteriorat poate fi înlocuit doar cu un cablu special, de același tip (disponibil la Serviciul Clienți Miele). Din motive de siguranță, înlocuirea cablului se va face doar de către un specialist calificat sau de către Serviciul Clienți Miele.

Consumul nominal și amperajul corespunzător sunt indicate în instrucțiunile de utilizare sau pe eticheta cu date tehnice a respectivului aparat. Comparați aceste indicații cu datele conexiunii electrice de la fața locului.

În cazul în care aveți nelămuriri, întrebați un electrician.

Este posibilă funcționarea temporară sau permanentă pe un sistem de alimentare cu energie autosuficient sau nesincron de rețea (cum ar fi rețele insulare, sisteme de rezervă). Condiția prealabilă pentru funcționare este ca sistemul de alimentare cu energie să respecte cerințele EN 50160 sau unul compatibil. Măsurile de protecție prevăzute în instalația casei și în acest produs Miele trebuie asigurate, de asemenea, în ceea ce privește funcția și modul de funcționare a acestora în operare autonomă sau în funcționare nesincronă a rețelei sau trebuie înlocuite cu măsuri echivalente în instalare. Așa cum este descris, de exemplu, în publicația curentă a VDE-AR-E 2510-2.

Programe	Încărcare kg	Energie kWh	Apă Litri	Durață Oră: Min.	Temperatură <sup>1</sup> °C	Umiditate reziduală %	Viteză de centrifugare rpm
ECO 40-60*	9,0	0,673	70,30	3:49	33	53,90	1400
	4,5	0,393	57,40	2:54	32	53,90	1400
	2,5	0,163	28,00	2:26	25	53,90	1400
Bumbac	9,0	1,850	69,00	2:59	60	53,00	1400
	20 <sup>3</sup>	0,450	70,00	3:09	20	53,00	1400
Întreținere ușoară	4,0	0,380	60,00	2:29	30	30,00	1200
Express 20 <sup>2</sup>	3,5	0,230	30,00	0:20	30	60,00	1200
Lână (羊毛)	3,0	0,230	35,00	0:39	30	30,00	1200
QuickPowerWash	4,0	0,580	40,00	0:49	40	60,00	1400

\* Programul de testare se conformează cu legislația UE privind proiectarea ecologică 2019/2023 și etichetarea energetică conform Regulamentului Nr. 2019/2014

<sup>1</sup> Temperatura maximă atinsă de rufe în timpul spălării principale.

<sup>2</sup> Extraopțiunea *Scurt activată*

<sup>3</sup> 20 °C Program pentru articole din bumbac ușor murdare

În testele de comparare trebuie oprită dozarea TwinDos.

## Notă pentru client

Datele de consum pot varia față de valorile nominale trecute în tabel, în funcție de presiunea, duritatea și temperatura apei la alimentare, temperatura camerei, tipul și cantitatea rufelor încărcate, fluctuații în furnizarea energiei electrice și extraopțiunile selectate.

## Date tehnice

---

Înălțime	850 mm
Lățime	596 mm
Adâncime	636 mm
Adâncime cu ușa deschisă	1.054 mm
Înălțime pentru încastrare	850 mm
Lățime pentru încastrare	600 mm
Greutate	cca. 85 kg
Capacitate	9,0 kg rufe uscate
Tensiune	consultați eticheta cu date tehnice
Putere instalată	consultați eticheta cu date tehnice
Amperaj	consultați eticheta cu date tehnice
Date privind consumul	consultați capitolul „Date de consum“
Presiunea minimă a apei	100 kPa (1 bar)
Presiunea maximă a apei	1.000 kPa (10 bar)
Lungime furtun alimentare	1,60 m
Lungime furtun evacuare	1,50 m
Lungime cablu de alimentare	2,00 m
Înălțime max. de evacuare prin pompare	1,00 m
Lungime max. de evacuare prin pompare	5,00 m
LED-uri	Clasa 1
Certificate de testare acordate	consultați eticheta cu date tehnice
Consum de putere în modul oprit	0,30 W
Consum de putere în modul inactiv	0,60 W
Bandă de frecvență	2,4000 GHz – 2,4835 GHz
Putere maximă de emisie	< 100 mW

## Declarație de conformitate

Miele declară prin prezenta că această mașină de spălat corespunde Directivei 2014/53/UE.

Textul complet al declarației de conformitate UE este disponibil la una dintre următoarele adrese de internet:

- Produse, descărcare, pe [www.miele.ro](http://www.miele.ro)
- Puteți efectua o solicitare de service, cere informații sau instrucțiuni de utilizare, la [www.miele.ro/manual](http://www.miele.ro/manual), indicând numele produsului sau numărul de serie al produsului.

Prin intermediul funcțiilor programabile puteți configura setările electronice ale mașinii de spălat astfel încât să corespundă cerințelor în schimbare. Puteți modifica oricând funcțiile de programare.

## Deschideți nivelul de programare

Programarea se efectuează în 8 pași (1, 2, 3 ... 8) cu ajutorul butoanelor cu senzor.

Înainte de a începe, verificați următoarele:

- Mașina de spălat este pornită (selectorul de programe este pe un program de spălare).
- Ușa mașinii de spălat este deschisă.

1 Atingeți butonul cu senzor *Start/Adăugați rufe* și țineți-l apăsat în timpul pașilor 2-3.

2 Închideți ușa mașinii.

Așteptați până când butonul cu senzori *Start/Adăugați rufe* luminează constant ...

3 ... și eliberați butonul cu senzor *Start/Adăugați rufe*.

*P11* se aprinde pe afișaj după aprox. 4 secunde.

## Selectarea unei funcții programabile

Codul funcției programabile este afișat prin *P* urmat de un număr: de ex. *P13*.

4 Atingând butonul cu senzor  $>$  sau  $<$  puteți selecta pe rând funcția programabilă următoare sau anterioară:

Funcții programabile	
<i>P11</i>	Durata alarmei sonore
<i>P12</i>	Alarmă sonoră
<i>P13</i>	Tonul butoanelor
<i>P14</i>	Cod PIN
<i>P22</i>	Oprirea panoului de comandă
<i>P24</i>	Memorie
<i>P26</i>	Prespălare prelungită bumbac
<i>P28</i>	Acțiune blândă
<i>P29</i>	Reducere temperatură
<i>P32</i>	Nivel maxim apă de clătire
<i>P33</i>	Răcirea soluției de spălare
<i>P34</i>	Anti-șifonare
<i>P49</i>	Presiune scăzută a apei
<i>P62</i>	Luminozitate redusă afișaje
<i>P65</i>	TwinDos
<i>P66</i>	Dozaj UltraPhase 1
<i>P67</i>	Dozaj UltraPhase 2
<i>P68</i>	Întreținere TwinDos
<i>P69</i>	Grad de murdărire
<i>P90</i>	Ore de funcționare
<i>P00</i>	Setare din fabrică
<i>P97</i>	Comandă de la distanță
<i>P98</i>	SmartGrid
<i>P99</i>	RemoteUpdate

5 Confirmați funcția programabilă selectată apăsând butonul cu senzor *Start/Adăugați rufe*.

# Funcții programabile

## Reglarea și salvarea funcției programabile

Puteți să porniți sau să opriți o funcție programabilă sau să selectați diverse opțiuni.


- 6 Atingând butonul cu senzor > sau < porniți/opriți funcția programabilă sau selectați o opțiune:

Funcție programabilă	selecție posibilă					
	-00	-01	-02	-03	-04	-05--99
P11		•	•			
P12	•	•	✓			
P13	•	✓	•			
P14	✓	•				
P22	•	✓				
P24	✓	•				
P26	✓	•	•	•		
P28	✓	•				
P29	✓	•				
P32	✓	•				
P33	✓	•				
P34	•	✓				
P49	✓	•				
P62		•	✓	•	•	•
P65	•	✓				
P66	•	•	•	•	•	✓
P67	•	•	•	•	•	✓
P68	✓	•	•			
P69		•	✓	•		
P00	•	•				
P97	•	✓				
P98	✓	•				
P99	•	✓				

- 7 Confirmați setarea selectată apăsând butonul cu senzor *Start/Adăugați rufe*.

Acum se va aprinde din nou pe afișaj codul funcției programabile, de exemplu P13.

## Leșirea din nivelul de programare

- 8 Rotiți selectorul de programe pe . Setarea selectată este acum salvată în memorie. O puteți modifica din nou în orice moment.

### P11 Durata alarmei sonore

Alarma sonoră vă informează acustic cu privire la terminarea programului. Puteți decide cât timp poate să sune alarma sonoră.

#### Selectare

-01 = Alarma sonoră se aude de 3 ori la finalul programului.

-02 = Alarma sonoră se aude până când mașina de spălat se oprește automat (max. 1 oră).

### P12 Alarmă sonoră

Alarma sonoră vă informează acustic cu privire la terminarea programului.

#### Selectare

-00 = Alarma sonoră este oprită

-01 = Volum normal al alarmei sonore

-02 = Volum ridicat al alarmei sonore

### P13 Tonul butoanelor

Atingerea butoanelor cu senzori este confirmată printr-un semnal acustic.

#### Selectare

-00 = Tonul butoanelor este dezactivat

-01 = Tonul butoanelor este pornit la volumul normal

-02 = Tonul butoanelor este pornit la volumul tare



## P14 Cod PIN

Cu ajutorul codului PIN vă protejați mașina de spălat împotriva utilizării neautorizate.

Când mașina de spălat este pornită din nou, pe afișaj vi se va cere codul PIN.

### Selectare

-00 = Codul PIN este dezactivat

-01 = Codul PIN este activat

## Operarea mașinii de spălat cu codul PIN

Codul este **125** și nu poate fi modificat.

■ Porniți mașina de spălat.

Pe afișaj apare \_ \_ \_ și butoanele cu senzori > și < sunt aprinse.

■ Atingeți butonul cu senzor >.

Pe afișaj apare: / \_ \_ .

■ Confirmați cifra cu ajutorul butonului cu senzor *Start/Adăugați rufe*.

Prima cifră a fost salvată și acum puteți să introduceți a doua cifră cu ajutorul butoanelor cu senzori > și <.

■ Introduceți a doua și a treia cifră și confirmați cifrele cu butonul cu senzor *Start/Adăugați rufe*.

Mașina se deblochează și poate fi selectat și pornit un program de spălare.

## P22 Oprirea panoului de comandă

Pentru a se economisi energie electrică, afișajul și butoanele cu senzori se sting după 10 minute, doar butonul cu senzor *Start/Adăugați rufe* clipește încet.

### Selectare

-00 = oprit  
afișajul și butoanele cu senzori nu se sting atunci când mașina de spălat este pornită

-01 = pornit  
afișajul și butoanele cu senzori se sting după 10 minute în următoarele cazuri programul a fost pornit.

Dar: După expirarea perioadei setate de Start întârziat, la terminarea programului sau la finalul fazei de protecție anti-și-fonare, afișajul și butoanele cu senzori sunt aprinse pentru 10 minute.

## P24 Memorie

După începerea unui program de spălare, mașina va memora ultimele setări selectate (program, temperaturi, viteză de centrifugare și extraopțiuni).

Când porniți din nou mașina, vi se vor afișa aceste setări salvate.

### Selectare

-00 = Memoria este dezactivată

-01 = „Memorie” este activată

## Funcții programabile

### P26 Prespălare prelungită bumbac

Dacă aveți cerințe speciale de la etapa de prespălare, puteți prelungi durata de prespălare.

#### Selectare

- 00 = fără prelungire a timpului de prespălare
- 01 = + 6 minute prelungire a timpului de prespălare
- 02 = + 9 minute prelungire a timpului de prespălare
- 03 = + 12 minute prelungire a timpului de prespălare

### P28 Acțiune blândă

În cazul activării funcției Acțiune blândă, intensitatea mișcării tamburului se reduce. Astfel, articolele textile ușor murdare pot fi spălate mai blând.

Funcția Acțiune blândă poate fi activată pentru programele *Bumbac* și *Întreținere ușoară*.

#### Selectare

- 00 = Acțiunea blândă este dezactivată
- 01 = Acțiunea blândă este activată

### P29 Reducere temperatură

La altitudine apa are un punct de fierbere mai scăzut. Începând de la o altitudine de 2000 m Miele recomandă activarea reducerii temperaturii pentru a evita „fierberea apei“. Temperatura maximă este redusă la 80 °C, chiar și atunci când se selectează o temperatură mai mare decât această valoare.

#### Selectare

- 00 = Reducerea temperaturii este dezactivată
- 01 = Reducerea temperaturii este activată

### P32 Nivel maxim apă la clătire

Nivelul apei la clătire poate fi setat la valoarea maximă.

Această funcție este importantă pentru persoanele alergice, pentru a obține un rezultat foarte bun de clătire. Consumul de apă crește.

#### Selectare

- 00 = nivelul maxim de apă de clătire este dezactivat
- 01 = nivelul maxim de apă de clătire este activat

## P33 Răcirea soluției de apă cu detergent

Când această funcție este activată, se alimentează o cantitate suplimentară de apă în tambur la finalul spălării principale, pentru răcirea soluției de apă cu detergent.

Răcirea soluției de apă cu detergent are loc când selectați programul Bumbac, la temperaturi de peste 70°C.

Răcirea soluției de apă cu detergent trebuie activată:

- pentru a preveni riscul de opărire, dacă furtunul de evacuare este fixat de marginea chiuvetei sau a căzii.
- în cazul în care țevile de scurgere din clădire nu corespund standardului DIN 1986.

### Selectare

- 00 = Răcirea soluției de apă cu detergent este dezactivată
- 01 = Răcirea soluției de apă cu detergent este activată

## P49 Presiune scăzută a apei

La o presiune a apei sub 100 kPa (1 bar) mașina de spălat oprește programul, cu mesajul de eroare ㊄.

Dacă nu poate fi majorată presiunea apei, activarea funcției previne oprirea programului.

### Selectare

- 00 = Presiunea scăzută a apei este dezactivată
- 01 = Presiunea scăzută a apei este activată

## P34 Anti-șifonare

Funcția Anti-șifonare reduce șifonarea rufelor după încheierea programului.

La sfârșitul programului, tamburul continuă să se rotească timp de maxim 30 de minute. Ușa mașinii de spălat poate fi deschisă oricând.

### Selectare

- 00 = Funcția Anti-șifonare este dezactivată
- 01 = Funcția Anti-șifonare este activată

## P62 Luminozitate redusă afișaje

Luminozitatea butoanelor cu senzori cu luminozitate redusă de pe panoul de comandă poate fi reglată pe șapte niveluri.

Scara gradată vă indică nivelul programat.

### Selectare

- 01 = nivelul cel mai întunecat
- ↓
- 07 = nivelul cel mai luminos

## P65 TwinDos

Puteți să activați sau să dezactivați TwinDos. Butoanele cu senzor *TwinDos albe* sau *TwinDos colorate* luminează cu intensitate scăzută la selectarea unui program de spălare sau butoanele cu senzor sunt dezactivate.

### Selectare

- 00 = TwinDos este dezactivat
- 01 = TwinDos este activat

# Funcții programabile

## P66 Dozaj UltraPhase 1

Dozajul din fabrică este de 58 ml (nivel de duritate a apei II).

Puteți să modificați dozajul de la această funcție programabilă.

Pe afișaj sunt afișați mililitrii setați. Dozajul poate fi crescut de la butonul cu senzor > și poate fi redus de la butonul cu senzor <.

## P67 Dozaj UltraPhase 2

Dozajul din fabrică este de 45 ml (nivel de duritate a apei II).

Puteți să modificați dozajul de la această funcție programabilă.

Pe afișaj sunt afișați mililitrii setați. Dozajul poate fi crescut de la butonul cu senzor > și poate fi redus de la butonul cu senzor <.

## P68 Întreținere TwinDos

Mașina de spălat dispune de un program de curățare pentru TwinDos. Prin programul de curățare sunt curățate furtunurile din interiorul mașinii de spălat. Dacă indicatorul luminos **i** luminează și pe afișaj apare **2**, trebuie efectuată o curățare.

Pentru procesul de curățare, respectați capitolul „Curățare și întreținere”, secțiunea „Întreținere TwinDos”.

### Selectare

- 00 = fără curățare
- 01 = curățare compartiment ①
- 02 = curățare compartiment ②

## P69 Grad de murdărire

Cantitatea de detergent dozat prin TwinDos și cantitatea de apă pentru clătire depind, printre altele, de gradul de murdărire.

### Selectare

- 00 = ușor
- 01 = normal
- 02 = puternic

## P90 Ore de funcționare

Puteți să vedeți câte ore a funcționat mașina de spălat.

Timpu total de spălare este afișat sub formă de cifre una după alta pe afișajul de timp. De exemplu, mașina de spălat a funcționat timp de 1234 ore. Pe afișajul de timp apare întâi una **H** apoi una **1**, apoi una **2**, apoi una **3** și una **4**. Apoi, este afișat din nou **H**.

## P00 Setare din fabrică

Toate funcțiile programabile, cu excepția **P90** orelor de funcționare sunt resetate la setările din fabrică.

### Selectare

- 00 = înapoi (fără resetare)
- 01 = Resetarea funcțiilor programabile la valorile din fabrică.

## Conectare la rețea


Funcțiile programabile *P97*, *P98* și *P99* sunt afișate doar dacă sunt îndeplinite condițiile pentru utilizarea Miele@home (consultați capitolul „Prima punere în funcțiune“, secțiunea „Miele@home“).

## *P97* Comandă de la distanță



Prin aplicația Miele puteți să apelați starea mașinii de oriunde vă aflați, să porniți mașina de la distanță și să o controlați de la distanță prin programul MobileStart.

Puteți să dezactivați funcția programabilă *P97* dacă nu doriți să operați mașina de spălat de la dispozitivul dvs. mobil.

Oprirea programului se poate realiza prin aplicație, chiar dacă funcția programabilă *P97* nu este activată.


De la butonul cu senzor  setați o perioadă până la care doriți să porniți mașina și porniți funcția Start întârziat (consultați capitolul „Start întârziat/SmartStart“). Mașina poate fi pornită în intervalul de timp indicat, prin intermediul unui semnal transmis de dvs. Dacă nu a fost transmis niciun semnal până la timpul de pornire maxim setat, mașina de spălat pornește automat.


### Selectare

-  = Comanda de la distanță este dezactivată
-  = Comanda de la distanță este activată


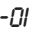
## *P98* SmartGrid

Puteți programa din exterior pornirea automată a mașinii dumneavoastră într-o anumită perioadă.

Dacă ați activat SmartGrid, butonul cu senzor  nu mai are funcția „Start întârziat”, ci noua funcție „SmartStart“.

Cu ajutorul butonului cu senzor  setați un interval de timp SmartStart. Mașina va fi pornită în intervalul de timp indicat de dvs., prin intermediul unui semnal transmis din exterior. Dacă nu se transmite niciun semnal din exterior până la timpul de pornire maxim setat, mașina pornește automat (consultați capitolul „Start întârziat“).

### Selectare

-  = SmartGrid este dezactivat
-  = SmartGrid este activat

# Funcții programabile

## PPP RemoteUpdate

Prin RemoteUpdate poate fi actualizat software-ul mașinii dvs. de spălat. Dacă este disponibilă o actualizare pentru mașina dumneavoastră, aceasta este descărcată automat de către mașină. Instalarea unei actualizări nu are loc automat, ci trebuie inițiată manual de dumneavoastră.

Dacă nu instalați o actualizare, puteți să folosiți în continuare mașina de spălat în mod obișnuit. Miele vă recomandă totuși să instalați actualizările.

### Activare/dezactivare

RemoteUpdate este activat din fabricație. O actualizare disponibilă este descărcată automat și trebuie inițiată manual de dumneavoastră. Dezactivați RemoteUpdate dacă nu doriți ca actualizările să fie descărcate automat.

#### Selectare

-00 = RemoteUpdate este dezactivat

-01 = RemoteUpdate este activat

### Efectuarea RemoteUpdates

Informațiile despre cuprinsul și conținutul unei actualizări sunt furnizate în aplicația Miele.

Dacă este disponibilă o actualizare, pe afișaj se afișează mesajul *UP*.

Puteți instala actualizarea imediat sau o puteți amâna pe mai târziu. Mesajul va apărea din nou la repornirea mașinii de spălat.

Dacă nu doriți să instalați actualizările, dezactivați RemoteUpdate.

Instalarea actualizării poate dura câteva minute.

La RemoteUpdate trebuie să țineți cont de următoarele:

- Dacă nu primiți niciun mesaj, înseamnă că nu este disponibilă nicio actualizare.
- O actualizare instalată nu poate fi resetată.
- Nu opriți mașina în timpul actualizării. În caz contrar actualizarea va fi întreruptă și nu va fi instalată.
- Unele actualizări de software pot fi efectuate numai de Serviciul Clienți Miele.

### Pornirea actualizării

După pornirea mașinii, pe afișaj apare *UP*.

- Atingeți butonul cu senzor *Start/Adăugați rufe*.

*UP* de pe afișaj începe să clipească. Actualizarea pornește.

Progresul actualizării este reprezentat sub formă de bare pe afișaj:

I = 0%

IIIIII = 100%

### Amânarea actualizărilor

După pornirea mașinii, pe afișaj apare *UP*.

- Atingeți butonul cu senzor .



Pe afișaj este afișată durata programului selectat.

La următoarea pornire vi se va solicita din nou să porniți actualizarea.

### Dezactivarea WiFi

- Rotiți selectorul de programe la programul *MobileStart*.

Pe afișaj apare: *On*

- Atingeți butonul cu senzor  al mașinii și țineți degetul pe butonul cu senzor  până când începe numărătoarea inversă de pe afișaj.

Pe afișaj apare: ---

- WiFi este dezactivat.
- Conexiunea WiFi este resetată la setările din fabricație.

Resetați configurarea rețelei atunci când eliminați mașina de spălat la deșeuri, când o vindeți sau când puneți în funcțiune o mașină de spălat folosită. Doar așa vă asigurați să ați șters toate datele personale și posesorul anterior nu mai poate avea acces la mașina de spălat.

Pentru a folosi din nou Miele@home trebuie realizată din nou conexiunea.

### Drepturi de autor și licențe pentru modulul de comunicare

Pentru utilizarea și controlul modulului de comunicare, Miele folosește software-uri proprii sau externe, neîncadrate în așa-numitele condiții de licențiere Open Source. Aceste software-uri/componente software sunt protejate prin drepturi de autor. Autorizările Miele și ale terților privind drepturile de autor trebuie respectate.

Mai mult, în prezentul modul de comunicare sunt incluse componente software care sunt transmise mai departe sub condiții de licențiere Open Source. Puteți accesa componentele Open Source incluse, împreună cu prevederile privind drepturile de autor aferente, copii ale respectivelor condiții de licențiere valabile, precum și alte eventuale informații local, prin IP, prin intermediul unui browser web (<http://<adresă ip>/Licenses>). Reglementările privind răspunderea și garanția pentru condițiile de licențiere Open Source indicate acolo se aplică numai raportat la respectivii titulari ai drepturilor.

## Produse de curățare și îngrijire

---

Puteți procura detergenți, agenți de îngrijire a materialelor textile, aditivi și produse de îngrijire a echipamentelor pentru această mașină de spălat. Toate produsele sunt concepute pentru a fi compatibile cu mașinile de spălat Miele.

Puteți achiziționa aceste produse și multe altele de la [www.miele.ro](http://www.miele.ro), de la Serviciul Clienți Miele sau de la reprezentanța dumneavoastră.

### Detergent

#### Miele UltraPhase 1 și 2

- detergent cu 2 componente pentru rufe colorate și albe
- pentru culori vibrante și rufe de un alb strălucitor
- îndepărtare excelentă a petelor chiar și la temperaturi scăzute

#### UltraWhite (detergent pudră)

- cele mai bune rezultate la 20/30/40/60/95 °C
- alb strălucitor datorită formulei puternice cu oxigen activ
- îndepărtare excelentă a petelor chiar și la temperaturi scăzute

#### UltraColor (detergent lichid)

- cele mai bune rezultate ale spălării la 20/30/40/60 °C
- cu formulă pentru protecția culorii, pentru culori vibrante
- îndepărtare excelentă a petelor chiar și la temperaturi scăzute

### Detergent special

Acești detergenți speciali sunt disponibili sub formă de capsule, pentru o dozare individuală comodă.

#### Caps Sport

- pentru articole sintetice
- neutralizează mirosurile prin agentul de absorbție a mirosului pe care îl conțin
- împiedică încărcarea electrostatică a articolelor
- menține forma și respirabilitatea articolelor textile

#### Caps DownCare

- pentru articole cu puf
- menține elasticitatea și respirabilitatea pufului
- curățare eficientă și îngrijire delicată datorită lanolinei
- penele de gâscă nu se fac cocoloașe și rămân pufoase

#### Caps WoolCare

- detergent pentru articole din lână și delicate
- complex special de îngrijire din proteine de grâu
- tehnologie de protejare a fibrelor împotriva împâslirii
- formulă de protejare a culorilor, pentru o curățare delicată



## Agent de îngrijire a materialelor textile

Acest agent de îngrijire este disponibil sub formă de capsule, pentru o dozare individuală comodă.

### Caps balsam

- balsam pentru rufe cu parfum proaspăt
- curățare temeinică cu un parfum proaspăt
- pentru rufe moi și pufoase
- împiedică încărcarea electrostatică a hainelor

### Aditiv

Aditivul este disponibil sub formă de capsule, pentru o dozare individuală comodă.

### Caps Booster

- agent de îndepărtare a petelor cu putere foarte mare de eliminare a acestora
- tehnologie cu enzime împotriva petelor persistente
- adecvat pentru rufe albe și colorate
- pentru rezultate excelente la spălare, chiar și la temperaturi scăzute

## Îngrijirea mașinii

### TwinDosCare

- detergent pentru sistemul de dozare TwinDos
- se folosește înaintea unei pauze mai lungi de utilizare (minimum 2 luni)
- se folosește înainte de schimbarea produsului

### Agent anticalcar

- înlătură depunerile masive de calcar
- acțiune blândă și protectoare datorită acidului citric natural
- protejează elementele de încălzire, tamburul și alte componente

### IntenseClean

- pentru o curățare igienică în mașina de spălat
- îndepărtează grăsimile, bacteriile și mirosurile pe care le degajă acestea
- curățare temeinică

### Tablete de dedurizare a apei

- dozare redusă de detergent în caz de apă dură
- mai puține resturi de detergent în textile
- mai puține substanțe chimice în apa evacuată datorită cantității reduse de detergent dozat



România  
Miele Appliances S.R.L.  
Piața Presei Libere, nr. 3-5,  
sector 1, București  
Clădirea City Gate, Turnul sudic, etaj 5  
Telefon 021 352 07 77 / 78 / 79  
Fax 021 352 07 76  
E-mail [info@miele.ro](mailto:info@miele.ro)

Miele & Cie. KG  
Carl-Miele-Straße 29  
33332 Gütersloh  
Germania

WEG 895

ro-RO



M.-Nr. 12 746 110 / 00