

Οδηγίες χρήσης Καφετιέρα



Διαβάστε **οπωσδήποτε** τις οδηγίες χρήσης πριν από την τοποθέτηση - σύνδεση - αρχική λειτουργία. Έτσι προστατεύετε τον εαυτό σας και αποφεύγετε βλάβες.

Προστασία περιβάλλοντος

Συσκευασία μεταφοράς

Η συσκευασία προστατεύει τη συσκευή από τυχόν ζημιές κατά τη μεταφορά της.

Σας συνιστούμε να φυλάξετε το χαρτόνι και τα μέρη από φελιζόλ, έτσι ώστε να πακετάρετε και να μεταφέρετε τη συσκευή αργότερα με ασφάλεια.

Απομάκρυνση αμπούλας αφαίρεσης αλάτων

Μετά τη χρήση πετάτε την αμπούλα αφαίρεσης αλάτων της Miele στα οικιακά απορρίμματα.

Αξιοποίηση της παλιάς συσκευής

Οι ηλεκτρικές και ηλεκτρονικές συσκευές περιέχουν πολλές πολύτιμες πρώτες ύλες. Περιέχουν επίσης συγκεκριμένα υλικά, μείγματα και συστατικά στοιχεία τα οποία ήταν απαραίτητα για τη λειτουργία και την ασφάλειά τους. Στα οικιακά απορρίμματα καθώς και με ακατάλληλη μεταχείριση μπορεί ν' αποτελέσουν κίνδυνο για τη δημόσια υγεία και το περιβάλλον. Σε καμία περίπτωση μην πετάξετε την παλιά συσκευή σας μαζί με τα οικιακά απορρίμματα.




Αντί αυτού χρησιμοποιήστε τους ειδικούς χώρους αποκομιδής για την παράδοση και αξιοποίηση των ηλεκτρικών και ηλεκτρονικών συσκευών που διατίθενται από τον δήμο ή την κοινότητα, από τα εμπορικά καταστήματα ή από την εταιρεία Miele. Για το σβήσιμο οποιωνδήποτε προσωπικών σας στοιχείων που τυχόν υπάρχουν στην παλιά συσκευή που θα παραδώσετε, είστε εκ του νόμου εσείς οι ίδιοι υπεύθυνοι. Φροντίστε, ώστε μέχρι την αποκομιδή της συσκευής, να φυλάσσεται αυτή μακριά από μικρά παιδιά.

Πίνακας περιεχομένων

Προστασία περιβάλλοντος	2
Υποδείξεις ασφαλείας.....	7
Περιγραφή συσκευής	16
Πίσω πλευρά της συσκευής.....	17
Αφαίρεση συσκευασίας και τοποθέτηση	19
Αφαίρεση συσκευασίας της καφετιέρας	19
Συνοδευτικά εξαρτήματα.....	19
Τοποθέτηση και σύνδεση καφετιέρας	19
Αρχές λειτουργίας	21
Οθόνη αφής.....	21
Ενέργειες χειρισμού.....	21
Σύμβολα στην οθόνη	23
Αρχική λειτουργία	25
Τοποθέτηση της αμπούλας αφαίρεσης αλάτων.....	25
Ρύθμιση σκληρότητας νερού.....	26
Γέμισμα του δοχείου νερού	28
Γέμισμα δοχείου κόκκων καφέ	29
Λειτουργία και διακοπή λειτουργίας	30
Μετατόπιση εκροής	31
Ζέσταμα φλιτζανιών	32
Παρασκευή ροφημάτων καφέ	33
Προετοιμασία ροφήματος καφέ.....	33
Διακοπή παρασκευής	33
DoubleShot.....	34
Παρασκευή δύο μερίδων ☐.....	34
Κανάτα καφέ: παρασκευή περισσ. φλιτζανιών καφέ το ένα μετά το άλλο	34
Παρασκευή ροφημάτων καφέ με γάλα	37
Προετοιμασία δοχείου γάλακτος	38
Χρησιμοποιείτε γάλα σε χάρτινη συσκευασία ή σε άλλες συσκευασίες.....	39
Παρασκευή ροφημάτων με γάλα.....	39
Διακοπή παρασκευής	40
Τσάι	41
TeaTimer.....	41

Πίνακας περιεχομένων

Παρασκευή τσαγιού.....	42
Διακοπή της παρασκευής τσαγιού	43
Κανάτα τσαγιού: παρασκευή περισσότερων φλιτζανιών τσάι το ένα μετά το άλλο.....	43
Παρασκευή ζεστού νερού	44
Παράμετροι	45
Ποσότητα αλέσματος	45
Θερμοκρασία βρασμού.....	45
Προφιλτράρισμα του αλεσμένου καφέ.....	46
Βαθμός αλέσματος:.....	46
Ποσότητα ροφήματος	48
Επαναφορά ροφημάτων	49
Προφίλ.....	50
Δημιουργία προφίλ.....	50
Επιλογή μενού προφίλ και επιλογή ενός προφίλ	50
Επεξεργασία των προφίλ	50
Προφίλ: δημιουργία/επεξεργασία ροφημάτων	52
Προφίλ: παρασκευή ροφημάτων.....	53
Λειτουργία για προχωρημένους	54
Ρυθμίσεις	55
Επιλογή του μενού «Ρυθμίσεις».....	55
Αλλαγή και αποθήκευση ρυθμίσεων	55
Πίνακας των πιθανών ρυθμίσεων	56
Γλώσσα.....	59
Ώρα	59
Χρονόμετρο	59
Ενεργοποίηση στις	60
Απενεργοποίηση στις	60
Απενεργοποίηση μετά από	60
Επιλογή των ημερών της εβδομάδας (ορισμός ημέρας της εβδομάδας)	60
Λειτουργία Eco	60
Φωτισμός.....	61
Σκληρότητα νερού.....	61
Πληροφορίες (εμφάνιση πληροφοριών).....	62
Κλειδίωμα της καφετιέρας (Κλειδίωμα συσκευής ).....	62
Miele@home	62

Πίνακας περιεχομένων

Φωτεινότητα.....	63
Ένταση ήχου.....	63
Service.....	63
Αφαίρεση υγρασίας	63
Εκθεσιακή ρύθμιση	63
Εργοστασιακές ρυθμίσεις	63
Ρυθμίσεις συσκευής;.....	63
Διαμόρφωση δικτύου.....	63
Δικτύωση	64
Διαμόρφωση δικτύωσης (Miele@home).....	64
Διαμόρφωση δικτύωσης εκ νέου	65
Τηλεχειρισμός	65
MobileStart.....	66
RemoteUpdate	67
Καθαρισμός και περιποίηση	68
Επισκόπηση των μεσοδιαστημάτων καθαρισμού	68
Καθαρισμός με το χέρι ή στο πλυντήριο πιάτων	69
Ακατάλληλα καθαριστικά.....	70
Καθαρίζετε τον δίσκο περισυλλογής και το δοχείο απορριμμάτων καφέ.....	72
Καθαρισμός μεταλλικού τρυπητού δίσκου	73
Καθαρίζετε το δοχείο νερού	74
Αφαίρεση και καθαρισμός του φίλτρου δοχείου νερού	74
Καθαρισμός κεντρικής εκροής με ενσωματωμένο σύστημα για αφρόγαλα.....	75
Αφαίρεση και καθαρισμός του αισθητήρα περιθωρίου φλιτζανιού.....	77
Καθαρισμός ανοξειδωτου δοχείου γάλακτος	77
Καθαρίζετε τις σωληνώσεις γάλακτος χειροκίνητα ή με το πρόγραμμα περιποίησης	77
Καθαρισμός του δοχείου κόκκων καφέ	78
Καθαρισμός συρταριού αλεσμένου καφέ	79
Καθαρισμός περιβλήματος.....	80
Επιλογή προγραμμάτων περιποίησης	80
Πλύσιμο συσκευής.....	81
Πλύσιμο σωλήνα γάλακτος	81
Καθαρισμός σωλήνα γάλακτος.....	82
Καθαρισμός της μονάδας βρασμού από λιπαρά συστατικά και καθαρισμός του εσωτερικού.....	83
Αφαίρεση αλάτων από τη συσκευή	85
Αυτόματη αφαίρεση αλάτων.....	88
Τι πρέπει να λάβετε υπόψη σας πριν και κατά τη διάρκεια της αυτόματης αφαίρεσης αλάτων;	88

Πίνακας περιεχομένων

Η αμπούλα αφαίρεσης αλάτων της Miele	89
Τοποθέτηση και αφαίρεση της αμπούλας αφαίρεσης αλάτων.....	90
Ρύθμιση του χρόνου έναρξης της αυτόματης αφαίρεσης αλάτων (Χρονόμετρο αφαίρ αλάτων)	92
Τι πρέπει να κάνετε, όταν.....	93
Μηνύματα στην οθόνη.....	93
Απρόσμενη συμπεριφορά της καφετιέρας	96
Βλάβες κατά την αυτόματη αφαίρεση αλάτων.....	102
Μη ικανοποιητικό αποτέλεσμα.....	103
Service και εγγύηση.....	105
Επικοινωνία σε περίπτωση βλάβης	105
Εγγύηση	105
Μεταφορά.....	106
Αφαίρεση υγρασίας	106
Συσκευασία.....	107
Εξαρτήματα.....	108
Οικονομία ηλεκτρικού ρεύματος.....	109
Ηλεκτρική σύνδεση.....	110
Διαστάσεις συσκευής	111
Τεχνικά στοιχεία	112
Δήλωση πιστότητας	113

Αυτή η συσκευή ανταποκρίνεται πλήρως στις ισχύουσες προδιαγραφές ασφαλείας. Η παραβίαση της σωστής χρήσης της συσκευής είναι επικίνδυνη και για το χειριστή και για τη συσκευή.

Πριν χρησιμοποιήσετε για πρώτη φορά τη συσκευή, διαβάστε προσεκτικά τις οδηγίες χρήσης. Σας ενημερώνουν για την ασφάλεια, την τοποθέτηση, το χειρισμό και τη συντήρηση της συσκευής. Έτσι προστατεύετε τον εαυτό σας και αποφεύγετε τυχόν βλάβες.

Ο κατασκευαστής δεν ευθύνεται για βλάβες που μπορεί να προκληθούν από μη τήρηση των υποδείξεων ασφαλείας.

Φυλάξτε τις οδηγίες χρήσης και σε περίπτωση που η συσκευή αλλάξει ιδιοκτήτη μην παραλείψετε να του παραδώσετε και τις οδηγίες χρήσης.

Υποδείξεις ασφαλείας

Χρήση σύμφωνα με τους κανονισμούς

- ▶ Χρησιμοποιείτε την καφετιέρα αποκλειστικά στα πλαίσια του οικιακού εξοπλισμού σας για να παρασκευάσετε ροφήματα, όπως espresso, cappuccino, latte macchiato, τσάι κ.ά. Οποιαδήποτε άλλη χρήση δεν επιτρέπεται.
- ▶ Η καφετιέρα δεν πρέπει να χρησιμοποιείται σε εξωτερικούς χώρους.
- ▶ Η καφετιέρα επιτρέπεται να χρησιμοποιηθεί αποκλειστικά κάτω από υψόμετρο 2000 μ.
- ▶ Δεν επιτρέπεται η χρήση της συσκευής από άτομα, τα οποία λόγω της ψυχικής ή διανοητικής τους κατάστασης, της έλλειψης εμπειρίας ή λόγω άγνοιας δεν είναι σε θέση να τη χειριστούν με ασφάλεια. Επιτρέπεται μόνο υπό την επιτήρηση ή τις οδηγίες ενός άλλου υπεύθυνου ατόμου.
Αυτά τα άτομα επιτρέπεται να χρησιμοποιήσουν τη συσκευή χωρίς επιτήρηση, μόνο όταν τους δοθούν οι κατάλληλες οδηγίες, ώστε να μπορούν να τη χρησιμοποιήσουν με ασφάλεια. Πρέπει να αναγνωρίζουν και να καταλαβαίνουν τους πιθανούς κινδύνους ενός λάθος χειρισμού.

Προστασία για τα παιδιά

 Κίνδυνος εγκαύματος στις εκροές.

Λάβετε υπόψη σας ότι το δέρμα των παιδιών είναι πολύ περισσότερο ευαίσθητο στις υψηλές θερμοκρασίες, απ' ό τι των ενηλίκων.

Μην αφήνετε τα μικρά παιδιά να αγγίζουν τα καυτά μέρη της καφετιέρας ή να βάζουν μέρη του σώματός τους κάτω από τις εκροές.

- ▶ Τοποθετείτε την καφετιέρα σε σημείο που δεν μπορούν να φτάσουν τα παιδιά.
- ▶ Πρέπει να κρατάτε μακριά τα παιδιά κάτω των οκτώ ετών από την καφετιέρα και το καλώδιο σύνδεσης με το ηλεκτρικό ρεύμα.
- ▶ Η χρήση της συσκευής από παιδιά άνω των οκτώ ετών μπορεί να γίνει, μόνο εφόσον σιγουρευτείτε απόλυτα, ότι έχουν καταλάβει το χειρισμό της και ότι τους έχουν γίνει κατανοητοί οι κίνδυνοι ενός λανθασμένου χειρισμού.
- ▶ Επιτηρείτε πάντα τα παιδιά που παίζουν κοντά στη συσκευή και μην τα αφήνετε ποτέ να παίζουν με αυτή.
- ▶ Τα παιδιά δεν επιτρέπεται να καθαρίζουν την καφετιέρα χωρίς επίβλεψη, εκτός εάν είναι οκτώ ετών ή μεγαλύτερα και επιτηρούνται.
- ▶ Μην ξεχνάτε ότι οι καφέδες δεν είναι ροφήματα για παιδιά.
- ▶ Κίνδυνος ασφυξίας. Τα παιδιά μπορεί κατά το παιχνίδι να τυλιχτούν στο υλικό συσκευασίας (π.χ. μεμβράνη) ή να το βάλουν στο κεφάλι τους και πάθουν ασφυξία. Κρατάτε τα παιδιά μακριά από τα υλικά συσκευασίας. Κρατάτε το υλικό συσκευασίας μακριά από τα παιδιά.

Υποδείξεις ασφαλείας

Τεχνική ασφάλεια


- ▶ Ζημιές στην καφετιέρα μπορεί να θέσουν σε κίνδυνο την ασφάλειά σας. Ελέγχετε τη συσκευή για τυχόν ορατές εξωτερικές ζημιές, πριν από την τοποθέτησή της. Μια συσκευή που παρουσιάζει εξωτερικές ζημιές, δεν επιτρέπεται να τίθεται σε λειτουργία.
- ▶ Πριν από τη σύνδεση της συσκευής, σιγουρευτείτε, ότι τα στοιχεία ηλεκτρικής σύνδεσης (ασφάλεια, τάση και συχνότητα), που αναγράφονται στην πινακίδα τύπου, συμφωνούν με το ηλεκτρικό σας δίκτυο.
Αυτά τα στοιχεία πρέπει οπωσδήποτε να συμφωνούν, για να μην προκληθούν βλάβες στη συσκευή. Αν έχετε αμφιβολίες, ρωτήστε έναν ηλεκτρολόγο.
- ▶ Η συσκευή αυτή σας εγγυάται ηλεκτρική ασφάλεια, εφόσον συνδεθεί με σύστημα γείωσης σύμφωνα προς τις ισχύουσες προδιαγραφές. Είναι πολύ σημαντικό, να υπάρχει αυτή η βασική προϋπόθεση ασφαλείας. Σε περίπτωση αμφιβολίας θα πρέπει να ελεγχθεί η ηλεκτρική εγκατάσταση από έναν ειδικό.
- ▶ Η αξιόπιστη και ασφαλής λειτουργία της συσκευής εξασφαλίζεται τότε μόνο, όταν αυτή είναι συνδεδεμένη στο δημόσιο ηλεκτρικό δίκτυο.
- ▶ Για τη σύνδεση της συσκευής με το ηλεκτρικό δίκτυο δεν επιτρέπεται να χρησιμοποιηθεί επέκταση καλωδίου (μπαλαντέζα) ή πολύπριζο. Η ασφάλεια της συσκευής με αυτόν τον τρόπο μειώνεται (λόγω κινδύνου υπερθέρμανσης).
- ▶ Η συσκευή αυτή δεν επιτρέπεται να τοποθετείται και να λειτουργεί σε χώρους που βρίσκονται εν κινήσει (π.χ. πλοία).
- ▶ Τραβήξτε άμεσα το φικ από την πρίζα, αν διαπιστώσετε κάποια βλάβη ή μυρωδιά καμένου.
- ▶ Προσέχετε να μην μαγκώσει το καλώδιο του ηλεκτρικού ρεύματος και να μην τρίβεται σε κοφτερές άκρες.

- ▶ Προσέχετε να μην κρέμεται το καλώδιο του ηλεκτρικού ρεύματος. Υπάρχει κίνδυνος να σκοντάψετε και να δημιουργηθεί βλάβη στη συσκευή.
- ▶ Χρησιμοποιείτε την καφετιέρα αποκλειστικά σε θερμοκρασίες περιβάλλοντος μεταξύ +16 °C και +38 °C.
- ▶ Μην τοποθετείτε την καφετιέρα σε μέρος που υπάρχει παράθυρο με άμεση ηλιακή ακτινοβολία ή ακριβώς δίπλα σε μια πηγή θερμότητας. Έτσι οι επιτρεπόμενες θερμοκρασίες περιβάλλοντος δεν θα είναι εγγυημένες.
- ▶ Τοποθετήστε την καφετιέρα σε ύψος τουλάχιστον 850 χιλστ. από το δάπεδο.
- ▶ Κίνδυνος υπερθέρμανσης. Φροντίζετε για τον επαρκή εξαερισμό της συσκευής. Μην καλύπτετε την καφετιέρα κατά τη διάρκεια της λειτουργίας της με πετσέτες ή κάτι παρόμοιο.
- ▶ Αυτή η καφετιέρα δεν πρέπει να τοποθετείται σε εσοχή. Σε μία εσοχή συγκεντρώνονται θερμότητα και υγρασία. Κατά αυτόν τον τρόπο μπορεί να προκληθούν ζημιές στη συσκευή και/ή στα έπιπλα.
- ▶ Προστατεύετε την καφετιέρα από το νερό και το πιτσίλισμα νερού. Μην βυθίζετε την καφετιέρα μέσα σε νερό.
- ▶ Οι επισκευές, συμπεριλαμβανομένου και του ηλεκτρικού καλωδίου, πρέπει να γίνονται μόνο από ειδικευμένους τεχνικούς της εταιρείας Miele, αλλιώς μπορεί να δημιουργηθούν σημαντικοί κίνδυνοι για το χειριστή.
- ▶ Κάθε απαίτηση που αφορά την εγγύηση χάνεται, σε περίπτωση που η συσκευή δεν επισκευαστεί από εξουσιοδοτημένο τεχνίτη του Miele Service.
- ▶ Μόνο με γνήσια ανταλλακτικά μπορεί να εγγυηθεί η Miele ότι η συσκευή θα ανταποκρίνεται πλήρως στις προδιαγραφές ασφαλείας με τις οποίες έχει κατασκευαστεί. Διάφορα μέρη της συσκευής που έχουν υποστεί βλάβη, θα πρέπει να αντικατασταθούν μόνο με γνήσια ανταλλακτικά της εταιρείας Miele.

Υποδείξεις ασφαλείας

- ▶ Σε εργασίες επισκευών πρέπει να αποσυνδέετε τη συσκευή από το ηλεκτρικό ρεύμα. Η συσκευή αποσυνδέεται από το ηλεκτρικό ρεύμα μόνο όταν:
 - βγάζετε το φικ από την πρίζα.
Δεν πρέπει να τραβάτε ποτέ το καλώδιο, αλλά να βγάζετε το φικ από την πρίζα.
 - κλείνετε τις ασφάλειες στον ηλεκτρικό πίνακα.
 - ξεβιδώνετε και αφαιρείτε τις βιδωτές ασφάλειες από τον ηλεκτρικό πίνακα.
- ▶ Μην ανοίγετε ποτέ το περίβλημα της συσκευής. Αν αγγίξετε συνδέσεις από τις οποίες διέρχεται ηλεκτρικό ρεύμα καθώς και αν κάνετε αλλαγές στην ηλεκτρική και μηχανική κατασκευή είναι επικίνδυνο για σας και μπορεί να προκαλέσει ανωμαλίες στη λειτουργία της συσκευής.
- ▶ Χρησιμοποιείτε αποκλειστικά γνήσια ανταλλακτικά Miele. Αν χρησιμοποιήσετε εξαρτήματα άλλης μάρκας, χάνετε κάθε δικαίωμα να απαιτήσετε την προστασία και τα πλεονεκτήματα που περιέχονται μέσα στην εγγύηση.

Σωστή χρήση

 Κίνδυνος εγκαύματος στις εκροές.
Τα υγρά που βγαίνουν από τα στόμια εκροής και ο ατμός είναι καυτά.

Μην τοποθετείτε μέρη του σώματός σας κάτω από τα στόμια εκροής, όταν βγαίνει καυτός καφές, νερό ή ατμός από αυτά.

Μην αγγίζετε τα καυτά μέρη.

Τα ακροφύσια μπορεί να εκτοξεύσουν καυτό υγρό ή ατμό. Για τον λόγο αυτόν προσέχετε ώστε η κεντρική εκροή να είναι καθαρή και σωστά τοποθετημένη.

Επίσης και το νερό στον δίσκο περισυλλογής μπορεί να είναι πολύ καυτό. Αδειάζετε προσεκτικά τον δίσκο περισυλλογής.

 Κίνδυνος τραυματισμού στα μάτια!

Δεν επιτρέπεται να κοιτάτε ποτέ το φωτισμό με γυμνά μάτια ή άλλον οπτικό εξοπλισμό (μεγεθυντικό φακό ή παρεμφερή εργαλεία).

- ▶ Λάβετε υπόψη σας τα ακόλουθα για το νερό που χρησιμοποιείτε:
 - Η ποιότητα του νερού πρέπει να ανταποκρίνεται στον κανονισμό περί πόσιμου νερού της εκάστοτε χώρας, στην οποία λειτουργεί η καφετιέρα.
 - Γεμίζετε το δοχείο νερού μόνο με φρέσκο, κρύο νερό βρύσης. Το καυτό ή ζεστό νερό καθώς και άλλα υγρά μπορεί να προκαλέσουν ζημιά στην καφετιέρα.
 - Αλλάζετε καθημερινά το νερό, για να αποφύγετε έτσι να αναπτυχθούν μικρόβια.
 - Μην χρησιμοποιείτε νερό το οποίο περιέχει ανθρακικό.
- ▶ Στο δοχείο κόκκων καφέ πρέπει να τοποθετείτε αποκλειστικά και μόνο καβουρδισμένους κόκκους καφέ. Μην τοποθετείτε κόκκους καφέ στους οποίους έχει γίνει επεξεργασία με πρόσθετες ύλες ούτε αλεσμένο καφέ.

Υποδείξεις ασφαλείας

- ▶ Μη βάζετε κανένα υγρό στο ειδικό δοχείο κόκκων καφέ.
- ▶ Μην χρησιμοποιείτε μη επεξεργασμένο καφέ (πράσινους, μη καβουρδισμένους κόκκους καφέ) ή μείγματα καφέ, που περιέχουν μη επεξεργασμένο καφέ. Οι μη επεξεργασμένοι κόκκοι καφέ είναι πολύ σκληροί και περιέχουν και κάποιο υπόλοιπο υγρασίας. Ο μύλος της συσκευής μπορεί ήδη από το πρώτο άλεσμα να πάθει ζημιά.
- ▶ Δεν επιτρέπεται να τοποθετείτε μέσα στη συσκευή κόκκους καφέ ή άλλα ροφήματα που περιέχουν ζάχαρη, καραμέλα ή άλλα παρόμοια υλικά. Η ζάχαρη καταστρέφει τη συσκευή.
- ▶ Γεμίζετε τη θήκη αλεσμένου καφέ αποκλειστικά με αλεσμένους κόκκους καφέ.
- ▶ Μη χρησιμοποιείτε καραμελωμένο αλεσμένο καφέ. Η ζάχαρη που εμπεριέχεται σε αυτόν κολλά και βουλώνει τη μονάδα βρασμού της καφετιέρας. Η ταμπλέτα καθαρισμού για την αφαίρεση των λιπαρών συστατικών από τη μονάδα βρασμού δεν διαλύει τα συστατικά που έχουν κολλήσει.
- ▶ Μη χρησιμοποιείτε γάλα με πρόσθετα υλικά. Αυτά, επειδή συνήθως περιέχουν ζάχαρη, επικάθονται στα τοιχώματα των σωληνώσεων γάλακτος.
- ▶ Εάν χρησιμοποιείτε γάλα ζωικής προέλευσης να παίρνετε αποκλειστικά παστεριωμένο γάλα.
- ▶ Όταν παρασκευάζετε τσάι λάβετε υπόψη σας τις υποδείξεις του κατασκευαστή τροφίμων.
- ▶ Δεν επιτρέπεται να κρατάτε κάτω από την κεντρική εκροή ένα φλιτζάνι με μείγμα από αναμμένο οιοπνευματώδες ποτό. Υπάρχει κίνδυνος να μεταδοθεί η φλόγα σε διάφορα πλαστικά μέρη της συσκευής και να λιώσουν.
- ▶ Μην τοποθετείτε ανοιχτή φωτιά, π.χ. ένα κερί, επάνω ή δίπλα στην καφετιέρα. Η καφετιέρα θα μπορούσε από τη φλόγα να αρπάξει φωτιά και η φωτιά θα μπορούσε να επεκταθεί.

- ▶ Μην καθαρίζετε αντικείμενα με τη βοήθεια της καφετιέρας.

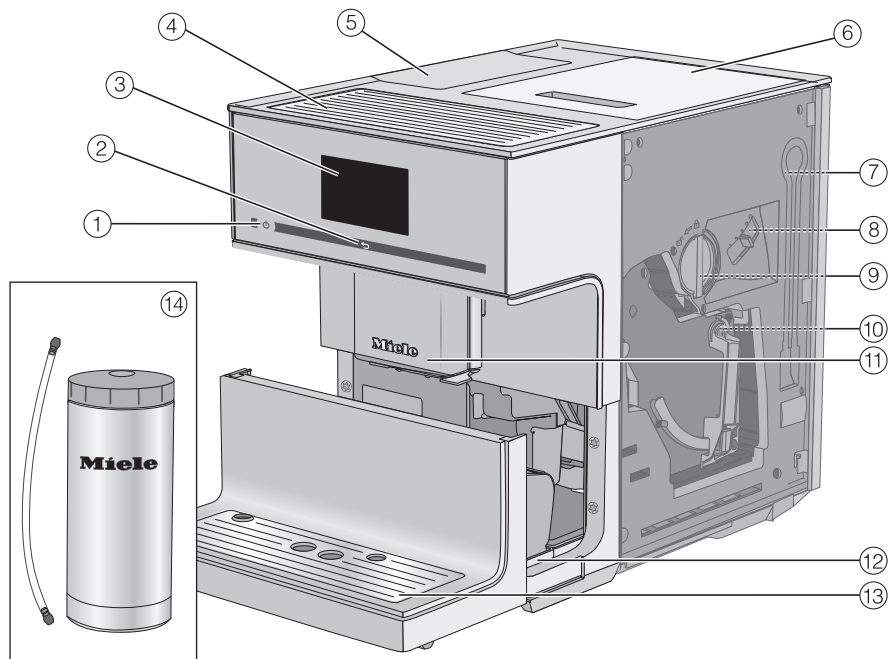
Καθαρισμός και περιποίηση

- ▶ Καθαρίζετε καλά την καφετιέρα και το δοχείο γάλακτος καθημερινά και ιδιαίτερα πριν από την πρώτη χρήση.
- ▶ Προσέχετε ώστε να καθαρίζετε προσεκτικά και τακτικά τα εξαρτήματα που μεταφέρουν γάλα. Το γάλα περιέχει από τη φύση του μικροοργανισμούς, οι οποίοι πολλαπλασιάζονται σε περίπτωση ανεπαρκούς καθαρισμού.
- ▶ Μη χρησιμοποιείτε συσκευές ατμοκαθαρισμού για το καθάρισμα. Ο ατμός που παράγεται, μπορεί να φθάσει σε μέρη της συσκευής από τα οποία διέρχεται ηλεκτρικό ρεύμα και να προκαλέσει βραχυκύκλωμα.
- ▶ Εάν δε χρησιμοποιείτε την αυτόματη αφαίρεση αλάτων, πρέπει να αφαιρείτε τα άλατα από την καφετιέρα τακτικά χειροκίνητα. Η εταιρεία Miele δεν ευθύνεται για βλάβες που μπορεί να προκληθούν στη συσκευή, όταν δεν κάνετε τακτική αφαίρεση αλάτων, χρησιμοποιείτε λάθος υλικό αφαίρεσης αλάτων ή ακατάλληλες συγκεντρώσεις.
- ▶ Καθαρίζετε τακτικά τη μονάδα βρασμού από λιπαρά συστατικά με τις ταμπλέτες καθαρισμού. Ανάλογα με την περιεκτικότητα σε λιπαρές ουσίες του είδους καφέ που χρησιμοποιείτε συχνότερα, μπορεί να λερωθεί γρηγορότερα ή αργότερα η μονάδα βρασμού.
- ▶ Τα απορρίμματα καφέ ή espresso πρέπει να απορρίπτονται στα βιολογικά απόβλητα ή σε μείγμα οργανικών καταλοίπων και όχι στο σιφόνι του νεροχύτη. Γιατί έτσι μπορεί να βουλώσει.

Για συσκευές με ανοξειδωτες επιφάνειες ισχύουν τα εξής:

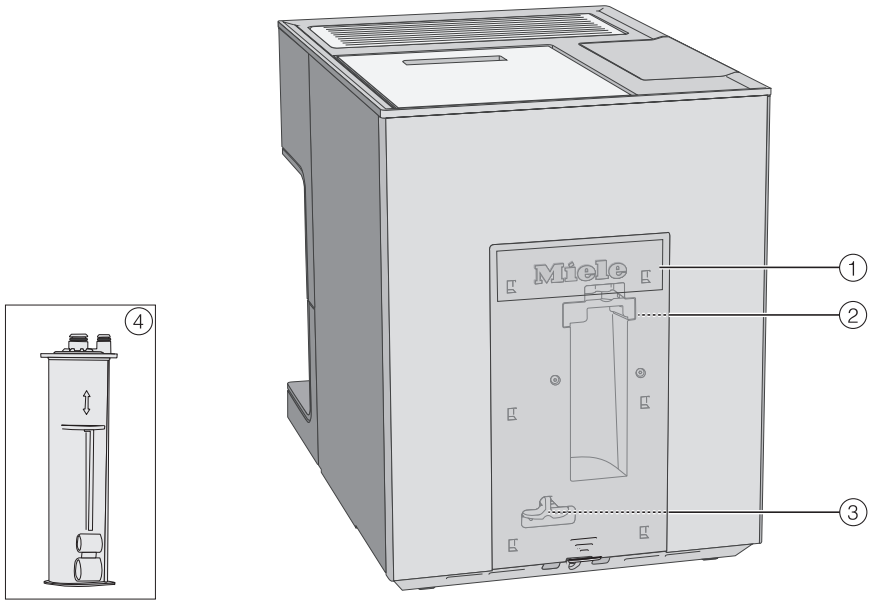
- ▶ Μην κολλάτε ποτέ σημειώσεις, διάφανη ή μη κολλητική ταινία ή άλλα αυτοκόλλητα στις ανοξειδωτες επιφάνειες.
- ▶ Οι ανοξειδωτες επιφάνειες είναι ευαίσθητες σε γρατσουνιές. Ακόμα και οι μαγνήτες μπορεί να προκαλέσουν γρατσουνιές.

Περιγραφή συσκευής



- ① Πλήκτρο ενεργοποίησης/απενεργοποίησης ①
- ② Πλήκτρο αφής «πίσω» ←
- ③ Οθόνη αφής
- ④ Θέρμανση φλιτζανιών
- ⑤ Δοχείο νερού
- ⑥ Δοχείο κόκκων καφέ
- ⑦ Θέση στάθμευσης των σωλήνων γάλακτος
- ⑧ Ρύθμιση βαθμού αλέσματος
- ⑨ Συρτάρι αλεσμένου καφέ με ενσωματωμένο κουταλάκι του καφέ
- ⑩ Μονάδα βρασμού
- ⑪ Κεντρική εκροή με φωτισμό ρυθμιζόμενη ως προς το ύψος
- ⑫ Δίσκος περισυλλογής με καπάκι και δοχείο απορριμμάτων καφέ
- ⑬ Κάτω μετώπη με μεταλλικό τρυπητό δίσκο
- ⑭ Ανοξειδωτο δοχείο γάλακτος με αγωγό γάλακτος

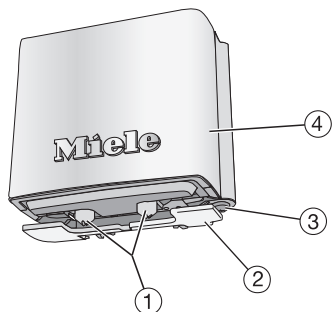
Πίσω πλευρά της συσκευής



- ① Κάλυμμα
- ② Στήριγμα της αμπούλας αφαίρεσης αλάτων
- ③ Προσαρμογέας
- ④ Αμπούλα αφαίρεσης αλάτων της Miele

Περιγραφή συσκευής

Κεντρική εκροή αναλυτικά



- ① Στόμια εκροής για καφέ και γάλα
- ② Αισθητήρας περιθωρίου φλιτζανιού
- ③ Στόμιο εκροής καυτού νερού
- ④ Ανοξείδωτο κάλυμμα

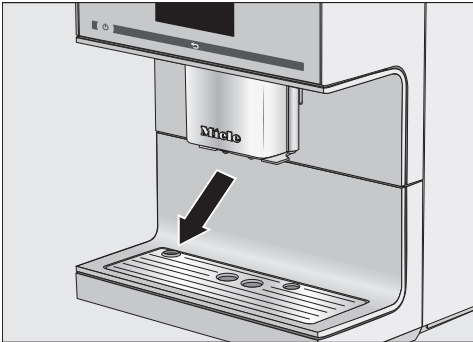
Αφαίρεση συσκευασίας και τοποθέτηση

Αφαίρεση συσκευασίας της καφετιέρας

- Αφαιρέστε τη συσκευασία από την καφετιέρα.
- Αφαιρείτε τις προστατευτικές μεμβράνες και τα φυλλάδια υποδείξεων που τυχόν υπάρχουν στη συσκευή.

Χρήσιμη συμβουλή: Σας συνιστούμε να φυλάξετε το χαρτόνι και τα μέρη από φελιζόλ, έτσι ώστε να πακετάρετε και να μεταφέρετε τη συσκευή αργότερα με ασφάλεια.

Ο μεταλλικός τρυπητός δίσκος βρίσκεται στο χαρτοκιβώτιο των εξαρτημάτων.



- Αφαιρείτε την προστατευτική μεμβράνη από τον μεταλλικό τρυπητό δίσκο και την τοποθετείτε στην κάτω μετώπη.

Συνοδευτικά εξαρτήματα

Τα ακόλουθα εξαρτήματα παρέχονται μαζί με τη συσκευή:

- Ανοξειδωτο δοχείο γάλακτος MB-CM (χωρητικότητα 0,5 l)

- Σωλήνας γάλακτος (κατάλληλος όχι μόνο για το δοχείο γάλακτος, αλλά και για τις χάρτινες συσκευασίες γάλακτος ή συσκευασίες από παρόμοια υλικά)
- Ταμπλέτες καθαρισμού για την αφαίρεση λιπαρών συστατικών από τη μονάδα βρασμού (αρχικό σετ)
- Ταμπλέτες αφαίρεσης αλάτων της Miele (αρχικό σετ)
- Αμπούλα αφαίρεσης αλάτων της Miele
- Βούρτσα καθαρισμού

Τοποθέτηση και σύνδεση καφετιέρας

⚠ Κίνδυνος υπερθέρμανσης λόγω ανεπαρκούς εξαερισμού.

Εάν η καφετιέρα δεν αερίζεται επαρκώς, τότε μπορεί να υπερθερμανθεί η συσκευή.

Φροντίζετε για τον επαρκή εξαερισμό της συσκευής.

Μην καλύπτετε την καφετιέρα κατά τη διάρκεια της λειτουργίας της με πετσέτες ή κάτι παρόμοιο.

Εάν η καφετιέρα τοποθετηθεί σε μία εσοχή εντοιχισμού τότε συγκεντρώνονται θερμότητα και υγρασία. Κατά αυτόν τον τρόπο μπορεί να προκληθούν ζημιές στην καφετιέρα και/ή στα έπιπλα.

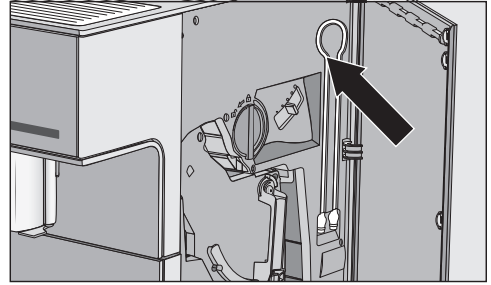
Μην τοποθετείτε τη συσκευή σε μία εσοχή εντοιχισμού.

Λάβετε υπόψη σας τις ακόλουθες υποδείξεις τοποθέτησης:

Αφαίρεση συσκευασίας και τοποθέτηση

- Ο χώρος τοποθέτησης πρέπει να είναι στεγνός και καλά αεριζόμενος.
- Η θερμοκρασία περιβάλλοντος στο χώρο τοποθέτησης πρέπει να ανέρχεται μεταξύ +16°C και +38°C.
- Μην τοποθετείτε την καφετιέρα σε μέρος που υπάρχει παράθυρο με άμεση ηλιακή ακτινοβολία ή ακριβώς δίπλα σε μια πηγή θερμότητας. Έτσι οι επιτρεπόμενες θερμοκρασίες περιβάλλοντος δεν θα είναι εγγυημένες.
- Η καφετιέρα πρέπει να τοποθετείται σε οριζόντια επιφάνεια. Ο χώρος τοποθέτησης πρέπει να είναι ανθεκτικός στο νερό.
- Πρέπει να ανοίξετε εντελώς την πόρτα της συσκευής, για να μπορείτε να αφαιρέσετε την μονάδα βρασμού.

- Τοποθετήστε την καφετιέρα.
- Πριν βάλετε στην καφετιέρα πόσιμο νερό και κόκκους καφέ, την καθαρίζετε καλά.
- Βάζετε το φις της καφετιέρας στην πρίζα (βλέπε κεφ. «Ηλεκτρική σύνδεση»).
- Αφαιρείτε το δοχείο νερού και το γεμίζετε με φρέσκο, κρύο νερό. Λάβετε υπόψη το μαρκάρισμα «max.» και τοποθετήστε το δοχείο νερού και πάλι στη θέση του.
- Αφαιρείτε το καπάκι του δοχείου κόκκων καφέ, γεμίζετε με καβουρδισμένους κόκκους καφέ και τοποθετείτε πάλι το καπάκι.



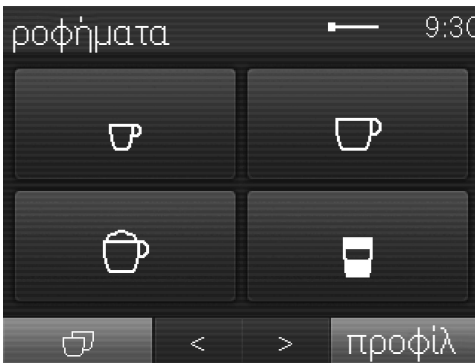
Χρήσιμη συμβουλή: Μπορείτε να αποθηκεύσετε τον σωλήνα γάλακτος, όταν δεν τον χρησιμοποιείτε, πίσω από την πόρτα συσκευής.

Οθόνη αφής

Η οθόνη αφής μπορεί να γρατζουνιστεί από μυτερά ή αιχμηρά αντικείμενα, όπως π.χ. μολύβια ή στυλό.

Αγγίζετε την οθόνη αφής μόνο με τα δάχτυλα.

Αν τα δάχτυλά σας είναι κρύα, πιθανώς να μην αντιδράσει η οθόνη αφής.



Η οθόνη είναι χωρισμένη σε τρεις τομείς.

Στην κεφαλίδα εμφανίζονται αριστερά το τρέχον όνομα μενού και δεξιά η ώρα. Ενδιάμεσα μπορεί να εμφανίζεται μία μπάρα κύλισης, ανάλογα με το μέγεθος του μενού.

Στη μέση θα βρείτε το τρέχον μενού με τις πιθανές επιλογές. Στο μενού ροφήματα απεικονίζονται τα συνηθισμένα ροφήματα καφέ με σύμβολα (βλέπε κεφ. «Αρχές χειρισμού», ενότητα «Σύμβολα στην οθόνη»).

Στο κάτω μέρος θα βρείτε τα πλήκτρα βέλους < και >, με τα οποία μπορείτε να περιηγηθείτε στις σελίδες. Αριστερά

και δεξιά από τα πλήκτρα βέλους θα βρείτε λειτουργίες ή μενού σχετικά με το κείμενο.

Ενέργειες χειρισμού

Μπορείτε να επιλέξετε μόνο επιλογές που εμφανίζονται σε ανοιχτό γκρι.

Κάθε άγγιγμα σε μια δυνατή επιλογή δίνει στο αντίστοιχο πεδίο εν μέρει ή εντελώς **πορτοκαλί χρώμα**.

Επιλογή ή επιλογή κάποιου μενού

- Αγγίζετε με το δάχτυλο το επιθυμητό πεδίο στην οθόνη.

Ξεφύλλισμα

Μπορείτε να ξεφυλλίσετε προς τα αριστερά ή προς τα δεξιά με τα πλήκτρα βέλους < και >.

- Αγγίζετε το πλήκτρο βέλους για την επιθυμητή κατεύθυνση.

Έξοδος από το επίπεδο μενού (πλήκτρο αφής «πίσω» ⏪)

- Αγγίζετε το πλήκτρο αφής ⏪, για να καταλήξετε στην προηγούμενη οθόνη.

Όσα έχετε εισάγει μέχρι τότε και δεν τα έχετε επιβεβαιώσει με το OK, δεν αποθηκεύονται.

Αρχές λειτουργίας

Καταχώρηση αριθμών

Αριθμούς καταχωρείτε μέσω του πληκτρολογίου αριθμών, π.χ. όταν επιθυμείτε να ορίσετε την ώρα του χρονομέτρου. Το πληκτρολόγιο εμφανίζεται αυτόματα στα αντίστοιχα μενού.



- Αγγίζετε τους επιθυμητούς αριθμούς.

Μόλις εισάγετε μια ισχύουσα τιμή, το πεδίο *OK* χρωματίζεται πράσινο.

- Αγγίζετε το *OK*.

Με το πλήκτρο βέλους μπορείτε να σβήσετε σταδιακά.

Εισαγωγή χαρακτήρων

Τα ονόματα προφίλ ή τις ονομασίες των δικών σας ροφημάτων τα καταχωρείτε μέσω ενός πληκτρολογίου.

Επιλέγετε σύντομα, σαφή ονόματα (8 στοιχεία το ανώτερο).









Περαιτέρω χαρακτήρες ή στοιχεία μπορούν να εμφανιστούν με τα πλήκτρα βέλους < και >. Αριθμούς θα βρείτε στα πλήκτρα 123.














- Επιλέγετε τους χαρακτήρες ή τα στοιχεία.
- Αγγίζετε το αποθήκευσ.

Σύμβολα στην οθόνη

Επιπρόσθετα στο κείμενο ενδέχεται να εμφανιστούν τα ακόλουθα σύμβολα:

Σύμβολο	Επεξήγηση
	Το σύμβολο χαρακτηρίζει το μενού «Ρυθμίσεις» και το σημείο μενού «Γλώσσα».
	Ρυθμίσεις, όπως π.χ. η φωτεινότητα οθόνης ή η ένταση ήχων, ρυθμίζονται μέσω ενός διαγράμματος στοιχείων.
	Το σύμβολο επισημαίνει πληροφορίες και υποδείξεις για τον χειρισμό. Αν χρειάζεται, επιβεβαιώνετε τα μηνύματα με το OK.
	Το χρονόμετρο θέστε σε λειτουργία στις είναι ενεργοποιημένο (βλέπε «Ρυθμίσεις – Χρονόμετρο»). Το σύμβολο εμφανίζεται 23:59 ώρες πριν στην οθόνη μαζί με τον επιθυμητό χρόνο ενεργοποίησης, εφόσον έχετε επιλέξει για την ένδειξη της ώρας ενεργό ή διακοπή νυχτερ σύνδεσης.
	Το χρονόμετρο (ξυπνητήρι) TeaTimer ξεκίνησε (βλ. κεφάλαιο «Τσάι», ενότητα «TeaTimer»). Το υπόλοιπο χρόνου εμποτισμού εμφανίζεται δίπλα στο σύμβολο.
	Το σύμβολο εμφανίζεται όταν ενεργοποιηθεί το κλειδωμα λειτουργίας. Ο χειρισμός είναι κλειδωμένος.
	Το σύμβολο εμφανίζεται κατά τη διάρκεια της αφαίρεσης αλάτων. (Επίσης υπάρχει το σύμβολο στο δοχείο νερού: Γεμίστε νερό μέχρι αυτή τη σήμανση.)
	Το σύμβολο εμφανίζεται, όταν επιλέγετε το μενού προφίλ.

Αρχές λειτουργίας

Σύμβολο	Επεξήγηση
	Σε περίπτωση που προκύψει βλάβη, εμφανίζεται το σύμβολο και ο κωδικός βλάβης.
    	Η ένταση της σύνδεσης WLAN απεικονίζεται στις Ρυθμίσεις Miele@home Κατάστασης σύνδεσης. Ταυτόχρονα υπάρχουν σύμβολα που δηλώνουν την ισχύ της σύνδεσης με διαβαθμίσεις από ισχυρή μέχρι χωρίς σύνδεση.
	Σύμβολα στο μενού ροφημάτων:
	Espresso
	Καφές
	Cappuccino
	Latte Macchiato
	Δύο μερίδες

Μόλις η καφετιέρα συνδεθεί με το ηλεκτρικό δίκτυο, στην οθόνη εμφανίζεται το μήνυμα Miele - Willkommen.

Όταν θέτετε την καφετιέρα σε λειτουργία για πρώτη φορά, θα σας ζητηθεί να κάνετε τις ακόλουθες ρυθμίσεις:

- Γλώσσα και χώρα
 - Ημερομηνία
 - Ώρα
 - Ένδειξη ώρας
 - Αυτόματη αφαίρεση αλάτων
 - Σκληρότητα νερού
- Αγγίζετε το πλήκτρο λειτουργία / διακοπή (Ⓛ).

Ρύθμιση γλώσσας

- Επιλέγετε τη γλώσσα και αγγίζετε *OK*.
- Επιλέγετε τη χώρα και αγγίζετε *OK*.

Η ρύθμιση αποθηκεύεται.

Ρύθμιση ημερομηνίας

- Εισάγετε την τρέχουσα ημερομηνία και αγγίζετε *OK*.

Η ρύθμιση αποθηκεύεται.

Ρύθμιση ώρας

- Εισάγετε την τρέχουσα ώρα και αγγίζετε *OK*.

Η ρύθμιση αποθηκεύεται.

Ρύθμιση της ένδειξης ώρας

Μπορείτε να επιλέξετε μία από τις παρακάτω δυνατότητες:

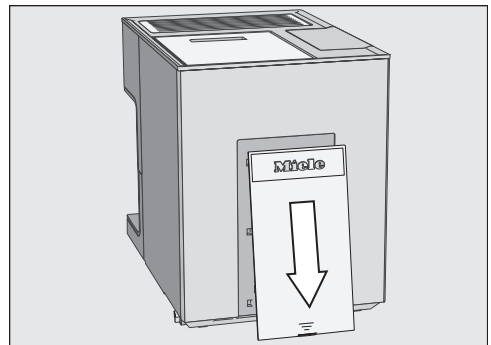
- ενεργό: Η ημερομηνία και η ώρα εμφανίζονται πάντα, όταν η συσκευή τίθεται εκτός λειτουργίας.

- μη ενεργό: Η οθόνη είναι σκοτεινή όταν η συσκευή απενεργοποιείται.
 - διακοπή νυχτερ σύνδεσης: Η ημερομηνία και η ώρα εμφανίζονται από τις 5:00 έως τις 23:00.
- Επιλέγετε την ένδειξη ώρας και αγγίζετε το *OK*.

Ανάλογα με το ποια δυνατότητα επιλέγετε, η καφετιέρα καταναλώνει περισσότερο ρεύμα. Στην οθόνη εμφανίζεται ένα αντίστοιχο μήνυμα.

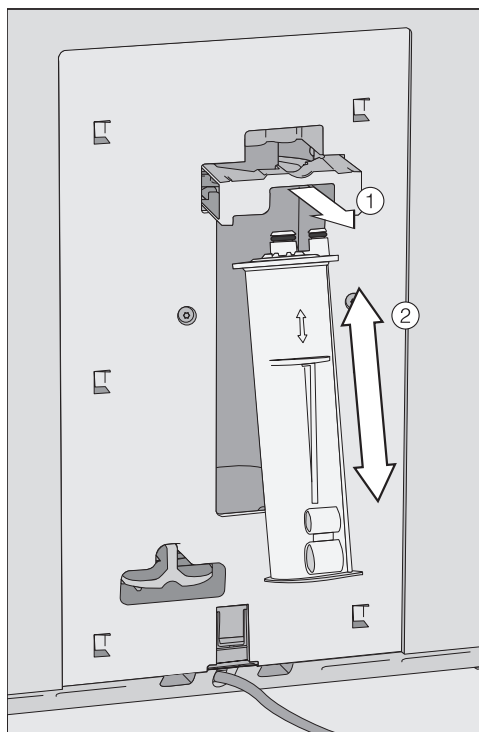
Τοποθέτηση της αμπούλας αφαίρεσης αλάτων

Στην οθόνη εμφανίζεται μία σύντομη πληροφορία για την αυτόματη αφαίρεση αλάτων. Περαιτέρω πληροφορίες και υποδείξεις θα βρείτε στο κεφάλαιο «Αυτόματη αφαίρεση αλάτων».



- Αφαιρέστε το καπάκι στο πίσω μέρος της καφετιέρας.

Αρχική λειτουργία



- Τραβήξτε το στήριγμα της αμπούλας ① προς τα εμπρός και τοποθετήστε την αμπούλα αφαίρεσης αλάτων ②. Σπρώξτε την αμπούλα προς τα πάνω μέχρι το σημείο που σταματά.
- Σπρώχνετε το στήριγμα πάλι πίσω και τοποθετείτε πάλι το καπάκι.

Όταν την επόμενη φορά θέσετε εκτός λειτουργίας την καφετιέρα, η αμπούλα αφαίρεσης αλάτων γεμίζει με νερό. Ακούτε πώς σε σύντομα διαστήματα πέφτει νερό στην αμπούλα.

Εάν έχει τοποθετηθεί ήδη μία αμπούλα αφαίρεσης αλάτων, εμφανίζεται ένα μήνυμα για την πρόσφατα ρυθμισμένη ώρα έναρξης για την αυτόματη αφαίρεση αλάτων.

- Αγγίζετε το OK.
- Εάν επιθυμείτε να αλλάξετε την ώρα έναρξης, αγγίξτε το ώρα έναρξης και επιλέξτε την επιθυμητή ώρα.

Μπορείτε να αλλάξετε την ώρα έναρξης της αυτόματης αφαίρεσης αλάτων ακόμα και μεταγενέστερα.

Ρύθμιση σκληρότητας νερού

Η αρμόδια υπηρεσία παροχής νερού μπορεί να σας ενημερώσει για την τοπική σκληρότητα νερού.

Στη συσκευή μπορούν να ρυθμιστούν τέσσερις βαθμοί σκληρότητας:

°dH	mmol/l	ppm (mg/l CaCO ₃)	Ρύθμιση*
0 – 8,4	0 – 1,5	0 – 150	μαλακό
8,4 – 14	1,5 – 2,5	150 – 250	μέτριο
14 – 21	2,5 – 3,7	250 – 375	σκληρό
> 21	> 3,7	> 375	πολύ σκληρό

* Ενδεχομένως να αποκλίνουν οι βαθμοί σκληρότητας στην οθόνη από την ένδειξη σκληρότητας νερού της χώρας σας. Για να ρυθμίσετε την καφετιέρα στη διαθέσιμη σκληρότητα νερού, προσανατολιστείτε **οπωσδήποτε** βάσει των τιμών που αναφέρονται στον πίνακα.

Στην οθόνη εμφανίζεται Miele@home Οικιακή συσκευή με δυνατότητα επικοινωνίας. Μπορείτε να συνδέσετε την καφετιέρα σας με το δίκτυο WLAN (βλ. κεφάλαιο «Δικτύωση»).

- Επιβεβαιώνετε το μήνυμα με το OK. Έτσι η αρχική λειτουργία έχει ολοκληρωθεί επιτυχώς.

Πετάτε τα δύο πρώτα ροφήματα καφέ κατά την αρχική λειτουργία, έτσι ώστε να απομακρυνθούν όλα τα υπολείμματα καφέ από το σύστημα βρασμού που υπάρχουν εξαιτίας του ελέγχου που έγινε στο εργοστάσιο.

Προετοιμάζετε τα πρώτα ροφήματα καφέ μετά την αρχική λειτουργία: Μπορεί να συμβεί να αλεστούν κόκκοι καφέ έως και πέντε φορές. Η καφετιέρα ελέγχει, αν η ποσότητα αλεσμένου καφέ επαρκεί για ένα αρωματικό ρόφημα καφέ και, αν χρειάζεται, αλέθει εκ νέου.

Γέμισμα του δοχείου νερού

⚠ Κίνδυνος για την υγεία από μολυσμένο νερό.

Νερό, το οποίο βρίσκεται στο δοχείο νερού, μπορεί να μολυνθεί και να θέσει σε κίνδυνο την υγεία σας.

Αλλάζετε καθημερινά το νερό στο δοχείο νερού.

⚠ Κίνδυνος πρόκλησης βλάβης λόγω μη ορθής χρήσης.

Ακατάλληλα υγρά όπως το καυτό ή ζεστό νερό καθώς και άλλα υγρά μπορεί να προκαλέσουν ζημιά στην καφετιέρα.

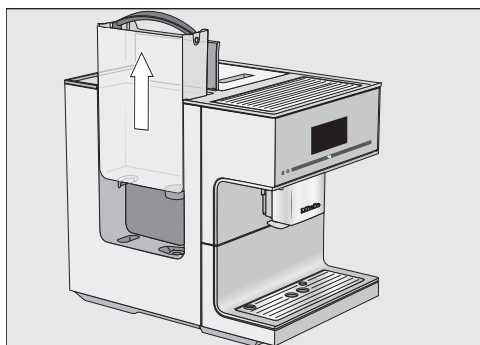
Νερό στο οποίο έχει προστεθεί ανθρακικό προκαλεί έντονες εναποθέσεις αλάτων στην καφετιέρα.

Γεμίζετε το δοχείο νερού μόνο με φρέσκο, κρύο νερό βρύσης.

- Τοποθετείτε και πάλι το δοχείο νερού και κλείνετε το καπάκι.

Εάν το δοχείο νερού δεν τοποθετηθεί σωστά, π.χ. έχει τοποθετηθεί λίγο ψηλότερα ή λοξά, τότε μπορεί να διαρρεύσει νερό από τη βαλβίδα εκροής.

Ελέγχετε, αν η επιφάνεια τοποθέτησης του δοχείου είναι λερωμένη. Αν χρειάζεται, καθαρίζετε την επιφάνεια τοποθέτησης του δοχείου νερού.



- Ανοίγετε το καπάκι στην αριστερή πλευρά της καφετιέρας.
- Βγάζετε το δοχείο νερού τραβώντας το από τη λαβή προς τα πάνω.
- Γεμίζετε το δοχείο νερού με φρέσκο, κρύο νερό βρύσης, μέχρι το μαρκάρισμα «max.» στο δοχείο.

Γέμισμα δοχείου κόκκων καφέ

Μπορείτε να παρασκευάσετε cafe latte ή espresso από ολόκληρους καβουρδισμένους κόκκους καφέ, που η καφετιέρα φρεσκοαλέθει για κάθε μερίδα. Για να γίνει αυτό γεμίζετε με κόκκους καφέ το δοχείο κόκκων καφέ.

Εναλλακτικά μπορείτε να παρασκευάσετε ροφήματα καφέ από ήδη αλεσμένο καφέ (βλέπε ενότητα «Καφέδες από αλεσμένο καφέ»).

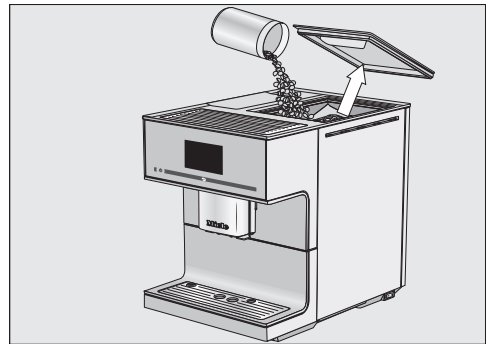
⚠ Κίνδυνος πρόκλησης βλάβης στον μύλο άλεσης λόγω μη ορθής χρήσης.

Εάν στο δοχείο κόκκων καφέ εισέλθουν ακατάλληλες ουσίες όπως υγρά, αλεσμένος καφές ή προεπεξεργασμένοι κόκκοι καφέ με ζάχαρη, караμέλα ή παρεμφερή, τότε προκαλείται ζημιά στην καφετιέρα.

Ακόμα και ο μη επεξεργασμένος καφές (πράσινοι, μη καβουρδισμένοι κόκκοι καφέ) ή μείγματα καφέ, που περιέχουν μη επεξεργασμένο καφέ μπορούν να προκαλέσουν ζημιά στον μύλο της συσκευής. Οι μη επεξεργασμένοι κόκκοι καφέ είναι πολύ σκληροί και περιέχουν και κάποιο υπόλοιπο υγρασίας. Ο μύλος της συσκευής μπορεί ήδη από το πρώτο άλεσμα να πάθει ζημιά.

Γεμίζετε τα δοχεία κόκκων καφέ αποκλειστικά με καβουρδισμένους κόκκους καφέ.

Χρήσιμη συμβουλή: Μπορείτε να αλέσετε μη επεξεργασμένο καφέ με μύλο για ξηρούς καρπούς ή σπόρους. Αυτοί οι μύλοι έχουν κατά κανόνα ένα περιστρεφόμενο ανοξείδωτο μαχαίρι. Στη συνέχεια γεμίζετε με τον αλεσμένο μη επεξεργασμένο καφέ σε δόσεις τη θήκη αλεσμένου καφέ και παρασκευάζετε το επιθυμητό ρόφημα καφέ (βλ. ενότητα «Καφέδες από αλεσμένο καφέ»).



- Αφαιρείτε το καπάκι του δοχείου κόκκων καφέ.
- Γεμίζετε με κόκκους καφέ το δοχείο κόκκων καφέ.
- Τοποθετείτε πάλι το καπάκι.

Χρήσιμη συμβουλή: Γεμίζετε το δοχείο κόκκων καφέ με όση ποσότητα καφέ χρειάζεστε για να καταναλώσετε μέσα σε λίγες ημέρες.

Ο καφές χάνει το άρωμά του, όταν έρθει σε επαφή με τον αέρα.

Λειτουργία και διακοπή λειτουργίας

Ενεργοποίηση καφετιέρας

- Αγγίζετε το πλήκτρο λειτουργία / διακοπή ①.

Η συσκευή θερμαίνεται και ξεπλύνει τις σωληνώσεις. Από την κεντρική εκροή τρέχει καυτό νερό.

Τώρα μπορείτε να παρασκευάσετε ροφήματα.

Όταν η καφετιέρα έχει ήδη θερμοκρασία λειτουργίας, οι σωληνώσεις δεν ξεπλένονται κατά την ενεργοποίηση.

Απενεργοποίηση καφετιέρας

- Αγγίζετε το πλήκτρο λειτουργία / διακοπή ①.

Αν παρασκευάστηκε ένα ρόφημα, η συσκευή ξεβγάζει τις σωληνώσεις πριν τη διακοπή λειτουργίας.

Σε περίπτωση μακρόχρονης απουσίας

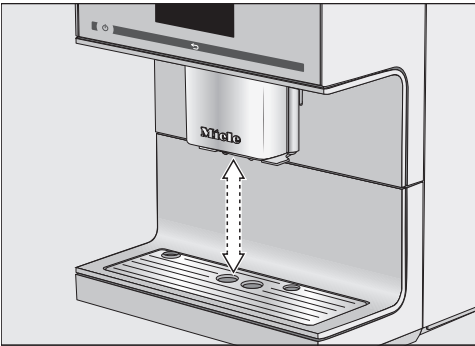
Πριν μεσολάβησει μεγάλο χρονικό διάστημα κατά το οποίο δεν θα χρησιμοποιήσετε την καφετιέρα, π.χ. σε περίοδο διακοπών:

- Αδειάζετε το δίσκο περισυλλογής, το δοχείο απορριμμάτων καφέ και το δοχείο νερού.
- Καθαρίζετε διεξοδικά όλα τα εξαρτήματα, ακόμη και τη μονάδα βρασμού.
- Αν χρειάζεται, τραβάτε το φιν, για να αποσυνδέσετε την καφετιέρα από το ηλεκτρικό δίκτυο.

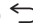
Η ρυθμισμένη ώρα αποθηκεύεται για δέκα ημέρες το ανώτερο και πρέπει στη συνέχεια να ρυθμιστεί εκ νέου. Οι ρυθμίσεις χρονομέτρου, τα προφίλ και άλλα διατηρούνται ως έχουν.

Δεν μπορείτε να ρυθμίσετε την κεντρική εκροή χειροκίνητα.

Η κεντρική εκροή μετακινείται πριν από την παρασκευή προς τα κάτω και σταματά εγκαίρως λόγω του αισθητήρα περιθωρίου φλιτζανιού στο άριστο ύψος των χρησιμοποιούμενων φλιτζανιών ή ποτηριών.





Μπορείτε να απενεργοποιήσετε την μετατόπιση εκροής. Τότε παραμένει η κεντρική εκροή στην ανώτερη θέση κατά την παρασκευή ροφημάτων. Εάν εκτελούνται προγράμματα περιποίησης, η κεντρική εκροή μετακινείται στο ύψος των σκευών ή σε μία θέση περιποίησης.

Χρήσιμη συμβουλή: Για να οδηγήσετε την κεντρική εκροή στη θέση περιποίησης, αγγίζετε για τρία δευτερόλεπτα το .

Όταν η καφετιέρα είναι απενεργοποιημένη, μπορείτε οποιαδήποτε στιγμή να αφαιρέσετε και να καθαρίσετε τα μέρη της κεντρικής εκροής. Η κεντρική εκροή βρίσκεται τότε σε μία μεσαία θέση.

Ενεργοποίηση και απενεργοποίηση της μετατόπισης εκροής

Εμφανίζεται το μενού ροφήματα.

- Αγγίζετε το .
- Αγγίζετε το ρυθμίσεις .
- Επιλέγετε το ρύθμιση εκροής.
- Επιλέγετε την επιθυμητή επιλογή για να ενεργοποιήσετε ή να απενεργοποιήσετε τη μετατόπιση εκροής.
- Αγγίζετε το OK.

Η ρύθμιση αποθηκεύεται.

Ζέσταμα φλιτζανιών

Η γεύση του espresso και άλλων ροφημάτων καφέ αναδεικνύεται καλύτερα σε προθερμασμένα φλιτζάνια και διαρκεί περισσότερο.

Όσο λιγότερος καφές παρασκευάζεται και όσο χονδρότερα είναι τα τοιχώματα του φλιτζανιού, τόσο σημαντικότερη είναι η προθέρμανση του φλιτζανιού.

Μπορείτε να προθερμάνετε τα φλιτζάνια ή τα ποτήρια με το ζέσταμα φλιτζανιών της καφετιέρας.

Το σημείο όπου γίνεται το ζέσταμα φλιτζανιών θερμαίνεται διαρκώς, για όσο χρονικό διάστημα η καφετιέρα είναι σε λειτουργία.

Ενεργοποίηση ή απενεργοποίηση της θέρμανσης φλιτζανιών

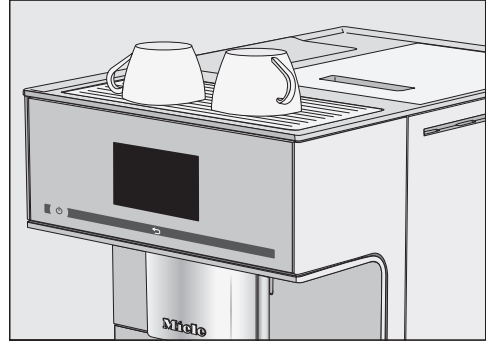
Εμφανίζεται το μενού ροφήματα.

- Αγγίζετε το **↶**.
- Επιλέγετε Ρυθμίσεις και στη συνέχεια θέρμανση φλιτζανιών.
- Επιλέγετε την επιθυμητή ρύθμιση για να ενεργοποιήσετε ή να απενεργοποιήσετε τη θέρμανση φλιτζανιών.
- Αγγίζετε το **OK**.

Η ρύθμιση αποθηκεύεται.

Η συσκευή παραδίδεται με τη θέρμανση φλιτζανιών απενεργοποιημένη.

Προθέρμανση φλιτζανιών



- Τοποθετείτε τα φλιτζάνια ή τα ποτήρια στο σημείο όπου γίνεται το ζέσταμα φλιτζανιών στην καφετιέρα.

Παρασκευή ροφημάτων καφέ

Μπορείτε να επιλέξετε από τις ακόλουθες σπεσιαλιτέ καφέ χωρίς γάλα:

- Ο **ristretto** είναι ένας συμπυκνωμένος, δυνατός espresso. Η ίδια ποσότητα αλεσμένου καφέ όπως σε έναν espresso παρασκευάζεται με πολύ λίγο νερό.
- Ο **espresso** ☞ είναι ένας δυνατός, αρωματικός καφές όπου στην επιφάνειά του έχει μια πυκνή στρώση αφρού στο χρώμα του φουντουκιού – την κρέμα.
Για την παρασκευή espresso χρησιμοποιείτε κόκκους καφέ με καβούρντισμα espresso.
- Ο **καφές** ☞ διαφέρει από τον espresso λόγω της μεγαλύτερης ποσότητας νερού και του διαφορετικού καβουρντίσματος των κόκκων καφέ.
Για την παρασκευή καφέ χρησιμοποιείτε κόκκους καφέ με το αντίστοιχο καβούρδισμα.
- Ο **μεγάλος καφές** είναι ένας καφές με σαφώς περισσότερο νερό.
- Ο **long black** παρασκευάζεται από καυτό νερό και δύο μέρη espresso.
- Ο **caffè Americano** αποτελείται από espresso και καυτό νερό. Πρώτα παρασκευάζεται ο espresso, στη συνέχεια γμιρίζει το φλιτζάνι με καυτό νερό.

⚠ Κίνδυνος εγκαύματος στις εκροές.

Τα υγρά που βγαίνουν από τα στόμια εκροής και ο ατμός είναι καυτά και μπορούν να προκαλέσουν εγκαύματα.

Μην τοποθετείτε μέρη του σώματός σας κάτω από τα στόμια εκροής, όταν βγαίνει καυτός καφές, νερό ή ατμός από αυτά.

Μην αγγίζετε τα καυτά μέρη.

Προετοιμασία ροφήματος καφέ

Με το πλήκτρο βέλους > μπορείτε να εμφανίσετε και να επιλέξετε και άλλα ροφήματα.

Εμφανίζεται το μενού ροφήματα.



- Τοποθετείτε ένα φλιτζάνι κάτω από την κεντρική εκροή.
- Αγγίζετε το σύμβολο ή το όνομα για το επιθυμητό ρόφημα καφέ.

Η παρασκευή ξεκινά.

Διακοπή παρασκευής

- Αγγίζετε στοπ ή διακοπή.

Παρασκευή ροφημάτων καφέ

DoubleShot

Για ένα ιδιαίτερα δυνατό και αρωματικό ρόφημα καφέ μπορείτε να επιλέξετε τη λειτουργία DoubleShot. Στην περίπτωση αυτή μετά το μισό της διαδικασίας βρασμού αλέθονται και φιλτράρονται εκ νέου κόκκοι καφέ.

Το DoubleShot εμφανίζεται κατά την παρασκευή των ροφημάτων. Η λειτουργία είναι δυνατή σε όλα τα ροφήματα καφέ, εκτός του «ristretto» και του «long black».

Παρασκευή ροφήματος καφέ με DoubleShot

Εμφανίζεται το μενού ροφήματα.

- Τοποθετείτε ένα φλιτζάνι κάτω από την κεντρική εκροή.
- Επιλέγετε το ρόφημα καφέ.

Η παρασκευή ξεκινά και κάτω στην οθόνη εμφανίζεται:



- Αγγίζετε το DoubleShot.

Οι κόκκοι καφέ αλέθονται και φιλτράρονται δύο φορές.

Παρασκευή δύο μερίδων ☐

Μπορείτε με την επιλογή «Διπλή δόση» ☐ να παρασκευάσετε ταυτόχρονα δύο δόσεις ενός ροφήματος.



- Τοποθετείτε ένα φλιτζάνι κάτω από κάθε ακροφύσιο της κεντρικής εκροής.
- Αγγίζετε το ☐.
- Επιλέγετε το ρόφημα.

Παρασκευάζονται δύο μερίδες ροφήματος.

Κανάτα καφέ: παρασκευή περισσ. φλιτζανιών καφέ το ένα μετά το άλλο

Με τη λειτουργία κανάτα καφέ μπορείτε να παρασκευάσετε περισσότερα φλιτζάνια καφέ το ένα μετά το άλλο (μεγ. 1 λίτρο), π.χ. για να γεμίσει μία κανάτα καφέ. Έτσι μπορούν να παρασκευαστούν έως και οκτώ φλιτζάνια.

Εμφανίζεται το μενού ροφήματα.

Μπορείτε να χρησιμοποιήσετε τη λειτουργία κανάτα καφέ δυο φορές διαδοχικά. Στη συνέχεια χρειάζεται χρόνος ψύξης μεγαλύτερος της μίας ώρας για να μην προκληθούν ζημιές στη συσκευή.

- Τοποθετείτε ένα σκεύος κανονικού μεγέθους κάτω από την κεντρική εκροή

Παρασκευή ροφημάτων καφέ

- Επιλέγετε το κανάτα καφέ.
- Επιλέγετε τον αριθμό φλιτζανιών (3 έως 8).
- Ακολουθείτε τις υποδείξεις στην οθόνη.

Κάθε μερίδα καφέ αλέθεται, βράζει και σερβίρεται μεμονωμένα. Κατά τη διάρκεια αυτής της διαδικασίας εμφανίζεται στην οθόνη η διεξαγωγή.

Ακύρωση του κανάτα καφέ

Μπορείτε να διακόψετε την παρασκευή οποιαδήποτε στιγμή:

- Αγγίζετε το διακοπή.

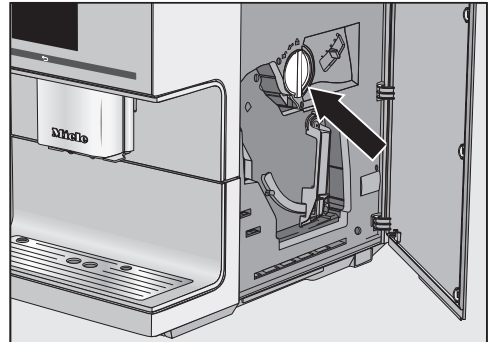
Καφέδες από αλεσμένο καφέ

Μπορείτε να παρασκευάσετε ροφήματα καφέ από ήδη αλεσμένους κόκκους καφέ. Έτσι μπορείτε να παρασκευάσετε π.χ. καφέ χωρίς καφεΐνη, αν και στο δοχείο κόκκων καφέ υπάρχουν κόκκοι καφέ με καφεΐνη.

Για να γίνει αυτό γεμίζετε με αλεσμένο καφέ το συρτάρι αλεσμένου καφέ. Η καφετιέρα χρησιμοποιεί όλο τον αλεσμένο καφέ που τοποθετήσατε, για την επόμενη παρασκευή καφέ.

Μπορείτε να παρασκευάσετε πάντα μόνο **μία** μερίδα καφέ ή espresso.

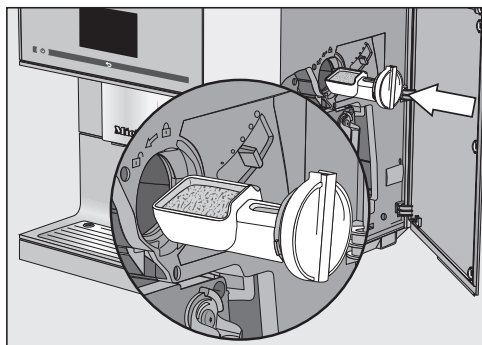
Προσθήκη αλεσμένου καφέ



Το κουταλάκι καφέ είναι ενσωματωμένο στο συρτάρι αλεσμένου καφέ.

- Ανοίγετε την πόρτα της συσκευής.
- Στρέφετε τη λαβή (βέλος) προς τα αριστερά, για να αφαιρέσετε το συρτάρι αλεσμένου καφέ.

Παρασκευή ροφημάτων καφέ



Όταν επιλέξετε το **όχι**, ο αλεσμένος καφές αδειάζει χωρίς να φιλτραρισθεί στο δοχείο απορριμμάτων καφέ. Η συσκευή ξεπλύνει.

- Γεμίζετε το κουταλάκι καφέ με αλεσμένο καφέ. Σπρώχνετε το συρτάρι αλεσμένου καφέ οριζόντια μέσα στη θήκη αλεσμένου καφέ.

Γεμίστε το ανώτερο **2** κοφτά κουταλάκια καφέ στη θήκη αλεσμένου καφέ, για να μην υπερπληρώνεται η μονάδα βρασμού.

- Στρέψετε τη λαβή προς τα δεξιά για να γεμίσετε με αλεσμένο καφέ τη μονάδα βρασμού και να κλείσετε τη θήκη αλεσμένου καφέ.
- Κλείνετε την πόρτα της συσκευής.

Στην οθόνη εμφανίζεται παρασκευή αλεσμένου καφέ;

Παρασκευή καφέδων από αλεσμένο καφέ

- Αγγίζετε το **ναι**.

Τώρα μπορείτε να επιλέξετε ποιος καφές πρέπει να παρασκευαστεί με αλεσμένο καφέ.

- Τοποθετείτε ένα φλιτζάνι κάτω από την κεντρική εκροή.
- Επιλέγετε το ρόφημα.

Ο καφές παρασκευάζεται.

Παρασκευή ροφημάτων καφέ με γάλα

Μπορείτε να επιλέξετε από τις ακόλουθες σπεσιαλιτέ καφέ με γάλα:

- Ο **cappuccino** ☞ αποτελείται από περίπου δύο τρίτα αφρόγαλα και ένα τρίτο espresso.
- Ο **latte macchiato** αποτελείται από ένα τρίτο καυτό γάλα, ένα τρίτο αφρόγαλα και ένα τρίτο espresso.
- Ο **caffè Latte** παρασκευάζεται από καφέ και καυτό γάλα.
- Ο **cappuccino italiano** έχει τα ίδια μέρη αφρόγαλα και espresso όπως ένας cappuccino. Ο cappuccino italiano έχει τα ίδια μέρη αφρόγαλα και espresso όπως ένας cappuccino. Ωστόσο πρώτα παρασκευάζεται ο espresso και στη συνέχεια το αφρόγαλα.
- Ο **espresso macchiato** είναι ένας espresso με μια μικρή στρώση από αφρόγαλα. Γι' αυτό χρησιμοποιεί ένα φλιτζάνι με χωρητικότητα τουλάχιστον 100 ml.
- Ο **flat white** είναι ένας μεγάλος καπουτσίνο: πολύ espresso με πλούσιο αφρόγαλα.
- Ο **café au lait** είναι ένας espresso με λίγο καυτό γάλα.

Επίσης μπορείτε να παρασκευάσετε **ζεστό γάλα** και **αφρόγαλα**.

Χρήσιμη συμβουλή: Για να έχει τέλεια συνοχή το αφρόγαλα, χρησιμοποιείτε κρύο αγελαδινό γάλα (< 10 °C) με περιεκτικότητα σε πρωτεΐνες τουλάχιστον τρία τοις εκατό. Μπορείτε να επιλέξετε την περιεκτικότητα σε λιπαρά του γάλακτος ανάλογα με τις προσωπικές σας προτιμήσεις. Με το πλήρες γάλα (τουλάχιστον 3,5 % λιπαρά) το αφρόγαλα γίνεται πιο κρεμώδες.

Παρασκευή ροφημάτων καφέ με γάλα

⚠ Κίνδυνος εγκαύματος στις εκροές.

Τα υγρά που βγαίνουν από τα στόμια εκροής και ο ατμός είναι καυτά και μπορούν να προκαλέσουν εγκαύματα.

Μην τοποθετείτε μέρη του σώματός σας κάτω από τα στόμια εκροής, όταν βγαίνει καυτός καφές, νερό ή ατμός από αυτά.

Μην αγγίζετε τα καυτά μέρη.

Τα μέρη από τα οποία περνά το γάλα κολλάνε λόγω των πρόσθετων υλικών με ζάχαρη.

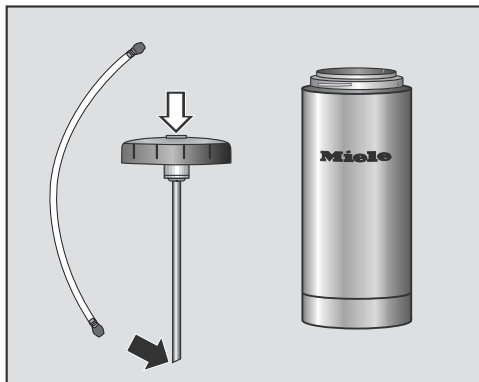
Χρησιμοποιείτε αποκλειστικά γάλα χωρίς πρόσθετα υλικά.

Μετά την προθέρμανση θερμαίνεται με ατμό στην κεντρική εκροή το γάλα που έχει αναρροφηθεί και επιπλέον χτυπιέται σε αφρό με αέρα για το αφρόγαλα.

Αν δεν έχετε παρασκευάσει γάλα για μεγαλύτερο χρονικό διάστημα, ξεπλένετε τον σωλήνα γάλακτος, πριν από την πρώτη παρασκευή ροφήματος.

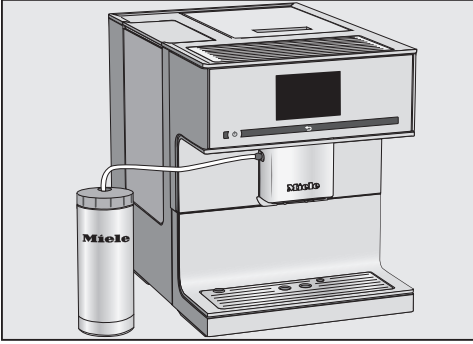
Προετοιμασία δοχείου γάλακτος

Το ανοξειδωτο δοχείο γάλακτος διατηρεί το γάλα κρύο για μεγαλύτερο χρονικό διάστημα. Μόνο το κρύο γάλα (< 10 °C) μπορεί να δημιουργήσει καλύτερο αφρόγαλα.



- Τοποθετείτε τον ανοξειδωτο σωλήνα αναρρόφησης από μέσα στο καπάκι. Προσέχετε, ώστε το λοξό άκρο να δείχνει προς τα κάτω.
- Γεμίζετε το δοχείο γάλακτος με γάλα έως 2 εκ. το ανώτερο κάτω από το χείλος. Κλείνετε το δοχείο γάλακτος με το καπάκι.
- Τοποθετείτε τον σωλήνα γάλακτος από πάνω στο καπάκι. Προσέχετε, ώστε το συνδετικό κομμάτι να πιάσει.

Παρασκευή ροφημάτων καφέ με γάλα



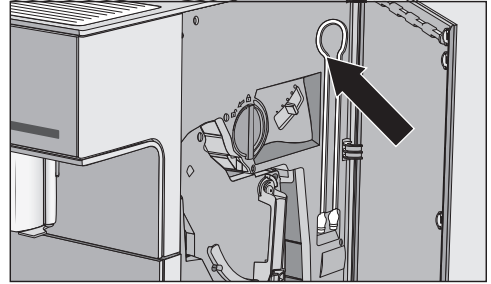
- Τοποθετείτε το δοχείο γάλακτος δίπλα στην καφετιέρα. Βάζετε τον σωλήνα γάλακτος στην υποδοχή στην κεντρική εκροή.

Όταν η κεντρική εκροή βρίσκεται στην ανώτατη θέση, ο σωλήνας γάλακτος τοποθετείται με δυσκολία.

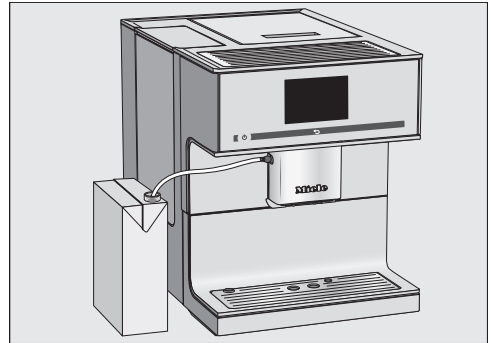
Για να οδηγήσετε την κεντρική εκροή στη θέση περιποίησης, Για να μεταφέρετε την κεντρική εκροή στη θέση περιποίησης,

- αγγίζετε για τρία δευτερόλεπτα το \leftarrow .
- Αγγίζετε το OK, για να εγκαταλείψετε πάλι τη θέση περιποίησης.

Χρησιμοποιείτε γάλα σε χάρτινη συσκευασία ή σε άλλες συσκευασίες.



Οι σωληνώσεις γάλακτος φυλάσσονται πίσω από την πόρτα της συσκευής.



- Βάζετε τον σωλήνα γάλακτος στην υποδοχή στην κεντρική εκροή.
- Τοποθετείτε το δοχείο με γάλα δίπλα στην καφετιέρα.
- Κρεμάτε τον σωλήνα γάλακτος στο δοχείο. Προσέχετε, ώστε ο σωλήνας να μπει αρκετά μέσα στο γάλα.

Παρασκευή ροφημάτων με γάλα

Ο σωλήνας γάλακτος συνδέεται με την κεντρική εκροή και βυθίζεται μέσα σε αρκετό κρύο γάλα.

Το μενού ροφήματα εμφανίζεται.

Παρασκευή ροφημάτων καφέ με γάλα

- Τοποθετείτε ένα κατάλληλο σκεύος κάτω από την κεντρική εκροή.
- Επιλέγετε το ρόφημα.

Η παρασκευή ξεκινά.

Διακοπή παρασκευής


Μπορείτε να τερματίσετε νωρίτερα την εκροή μεμονωμένων συστατικών ροφημάτων, π.χ. εάν δεν επαρκεί το μέγεθος του φλιτζανιού.

Διακοπή μεμονωμένων συστατικών ροφημάτων

- Αγγίζετε το στοπ.

Συνολική διακοπή της παρασκευής ροφήματος

- Αγγίζετε το διακοπή.

 Κίνδυνος εγκαύματος στο στόμιο εκροής ζεστού νερού!

Τα υγρά που βγαίνουν από τα στόμια εκροής και ο ατμός είναι καυτά και μπορούν να προκαλέσουν εγκαύματα.

Μην τοποθετείτε μέρη του σώματός σας κάτω από το στόμιο εκροής καυτού νερού, όταν βγαίνει καυτός καφές, καυτό νερό ή καυτός ατμός από αυτό.

Μην αγγίζετε τα καυτά μέρη.

Λάβετε υπόψη σας τις οδηγίες παρασκευής του κατασκευαστή τροφίμων.

Η γεύση του τσαγιού επηρεάζεται σε μεγάλο βαθμό από το νερό που χρησιμοποιείται. Το νερό θα πρέπει να είναι κατά το δυνατό μαλακό, έτσι ώστε να αναδυθεί το άρωμα του τσαγιού με τον καλύτερο τρόπο.

Εξαρτάται από την δική σας προτίμηση, αν θα χρησιμοποιήσετε σκέτα φύλλα τσαγιού, ανάμεικτες ποικιλίες τσαγιού ή τσάι σε σακουλάκι.

Η ποσότητα τσαγιού και ο χρόνος εμποτισμού ποικίλουν από είδος σε είδος. Ακολουθείτε τις συστάσεις που βρίσκονται στη συσκευασία ή που σας έδωσαν κατά την αγορά του τσαγιού. Μπορείτε να προσαρμόσετε την ποσότητα του καυτού νερού στο είδος του τσαγιού και στο μέγεθος του φλιτζανιού (βλέπε κεφ. «Ποσότητα ροφημάτων»).

Χρήσιμη συμβουλή: Αποθηκεύετε το τσάι κατά το δυνατόν σε σκοτεινό και ξηρό μέρος σε πολύ καλά κλεισμένα δοχεία. Είναι καλύτερο να αγοράζετε μικρότερες ποσότητες, ώστε να έχετε όσο γίνεται μικρότερη απώλεια αρώματος.

TeaTimer

Όταν ετοιμάζετε το νερό για το τσάι, μπορείτε να ξεκινήσετε ένα χρονόμετρο με το TeaTimer. Έχει προρυθμιστεί χρόνος εμποτισμού 2 λεπτών. Μπορείτε να αλλάξετε τον προρυθμισμένο χρόνο εμποτισμού κατά βούληση (μεταξύ 1:00 και 23:59 λεπτών).

Το Teatimer μπορεί να ξεκινήσει δύο φορές διαδοχικά.

Η συσκευή αυτή δε συνιστάται για επαγγελματικούς ή επιστημονικούς σκοπούς. Σε ότι αφορά τις θερμοκρασίες πρόκειται για στοιχεία κατά προσέγγιση, τα οποία μπορεί να ποικίλουν ανάλογα με τις συνθήκες περιβάλλοντος.

Κατά την παρασκευή τσαγιού μπορείτε να επιλέξετε τη θερμοκρασία του καυτού νερού για τα παρακάτω είδη τσαγιού:

- **Πράσινο τσάι** περίπου 80°C
- **Τσάι από βότανα** περίπου 90°C
- **Τσάι από φρούτα** περίπου 90°C
- **Μαύρο τσάι** περίπου 90°C

Το είδος τσαγιού ορίζει την προρυθμισμένη θερμοκρασία εκροής.

Ως προς τις εκάστοτε θερμοκρασίες εκροής πρόκειται για θερμοκρασίες που συνιστώνται από την εταιρεία Miele για την παρασκευή μαύρου τσαγιού, πράσινου τσαγιού, τσαγιού από βότανα ή τσαγιού από φρούτα.

Τσάι

Εάν ξεκίνησε το Teatimer και λειτουργεί κατά το χρόνο εμποτισμού, μπορείτε να συνεχίσετε να χειρίζεστε κανονικά την καφετιέρα. Μετά το πέρας του χρόνου εμποτισμού ακούγεται ένα ηχητικό σήμα.

Σε περίπτωση που έχετε απενεργοποιήσει τα ηχητικά σήματα, δε λαμβάνετε κάποια υπόδειξη όταν λήξει ο χρόνος εμποτισμού.

Ενεργοποίηση και απενεργοποίηση του TeaTimer

Εμφανίζεται το μενού ρυθμίσεις .

- Επιλέγετε Χρονόμετρο και στη συνέχεια TeaTimer.
- ενεργό: Κατά τη διάρκεια της παρασκευής νερού για τσάι εμφανίζεται στην οθόνη το TeaTimer. Το TeaTimer μπορεί να ξεκινήσει μετά την παρασκευή.
- μη ενεργό: Το TeaTimer δεν εμφανίζεται στην οθόνη.
- Επιλέγετε την επιθυμητή ρύθμιση και επιβεβαιώνετε με OK.

Παρασκευή τσαγιού

Η εκροή καυτού νερού βρίσκεται δεξιά στην κεντρική εκροή.

Με το πλήκτρο βέλους > μπορείτε να εμφανίσετε και να επιλέξετε τα είδη τσαγιού. Θα βρείτε τα διάφορα είδη τσαγιού στο μενού ροφημάτων μετά την εγγραφή αφρόγαλα.

Εμφανίζεται το μενού ροφήματα.

- Γεμίζετε με τα φύλλα τσαγιού ένα φίλτρο τσαγιού ή παρόμοιο ή βγάζετε το σακουλάκι με το τσάι από τη συσκευασία.
- Τοποθετείτε το προετοιμασμένο φίλτρο τσαγιού ή το σακουλάκι τσαγιού στο φλιτζάνι τσαγιού.



- Τοποθετείτε το φλιτζάνι τσαγιού κάτω από την εκροή καυτού νερού.
- Επιλέγετε το είδος τσαγιού στην οθόνη.

Καυτό νερό ρέει μέσα στο φλιτζάνι τσαγιού.

Μπορείτε τώρα να ξεκινήσετε το χρονόμετρο για το χρόνο εμποτισμού, εάν είναι ενεργοποιημένο το TeaTimer.

Εκκίνηση του TeaTimer

Στην οθόνη εμφανίζεται κάτω αριστερά TeaTimer.



- Αγγίζετε το TeaTimer.

Το TeaTimer μαρκάρεται. Μετά την εκροή ανοίγει ο συντάκτης κειμένου με έναν προτεινόμενο χρόνο.

- Αλλάζετε εφόσον απαιτείται τον χρόνο εμποτισμού και αγγίζετε *ΟΚ*.

Μετά το πέρας του χρόνου εμποτισμού ακούγεται ένα ηχητικό σήμα.

- Αφαιρείτε τα φύλλα τσαγιού ή το σακουλάκι τσαγιού.

Διακοπή της παρασκευής τσαγιού

- Αγγίζετε στοπ ή διακοπή.

Κανάτα τσαγιού: παρασκευή περισσότερων φλιτζανιών τσάι το ένα μετά το άλλο

Με τη λειτουργία κανάτα τσαγιού μπορείτε να παρασκευάσετε αυτόματα περισσότερα φλιτζάνια τσάι το ένα μετά το άλλο (1 λίτρο το ανώτερο), π.χ. για να γεμίσει μία κανάτα τσαγιού. Έτσι μπορούν να παρασκευαστούν έως και οκτώ φλιτζάνια.

Εμφανίζεται το μενού ροφήματα.

- Τοποθετείτε το έτοιμο τσάι ή το σακουλάκι τσαγιού στην κανάτα τσαγιού.
- Τοποθετείτε μια κανάτα τσαγιού κανονικού μεγέθους κάτω από την εκροή καυτού νερού.
- Επιλέγετε το κανάτα τσαγιού.
- Επιλέγετε το είδος τσαγιού.
- Επιλέγετε τον αριθμό φλιτζανιών (3 έως 8).
- Ακολουθείτε τις υποδείξεις στην οθόνη.

Η κανάτα τσαγιού γεμίζει. Κατά τη διάρκεια αυτής της διαδικασίας εμφανίζεται στην οθόνη η διεξαγωγή.

Μπορείτε να διακόψετε την παρασκευή οποιαδήποτε στιγμή:

- Αγγίζετε το διακοπή.

Παρασκευή ζεστού νερού

⚠ Κίνδυνος εγκαύματος στο στόμιο εκροής ζεστού νερού!

Τα υγρά που βγαίνουν από τα στόμια εκροής και ο ατμός είναι καυτά και μπορούν να προκαλέσουν εγκαύματα.

Μην τοποθετείτε μέρη του σώματός σας κάτω από τα στόμια εκροής, όταν βγαίνει καυτός καφές, νερό ή ατμός από αυτά.

Μην αγγίζετε τα καυτά μέρη.

Το καυτό νερό έχει μία θερμοκρασία εκροής περίπου 90 °C.

Μπορείτε να προσαρμόσετε την ποσότητα του καυτού νερού στο είδος του τσαγιού και στο μέγεθος του φλιτζανιού (βλέπε κεφ. «Ποσότητα ροφημάτων»).

Εμφανίζεται το μενού ροφήματα.



■ Τοποθετείτε ένα κατάλληλο σκεύος κάτω από την εκροή καυτού νερού.

■ Επιλέγετε το καυτό νερό.

Η παρασκευή ξεκινά.

Διακοπή παρασκευής

■ Αγγίζετε στοπ ή διακοπή.

Μπορείτε να ρυθμίσετε τις παρακάτω παραμέτρους για κάθε ρόφημα καφέ μεμονωμένα:

- Ποσότητα αλέσματος
- Θερμοκρασία βρασμού
- Προφιλτράρισμα

Αλλαγή παραμέτρων ροφήματος

Εμφανίζεται το μενού ροφήματα.

- Επιλέγετε το επεξεργασία.
- Αγγίζετε το αλλαγή ροφήματος.
- Επιλέγετε το ρόφημα.

Τώρα μπορείτε να προσαρμόσετε τις ποσότητες των ροφημάτων (βλ. κεφάλαιο «Ποσότητα ροφήματος») ή να ρυθμίσετε τις παραμέτρους ροφήματος.

- Αγγίζετε το παράμετροι ροφημάτων.
- Επιλέγετε ποσότητα αλέσματος, θερμοκρασία βρασμού ή προφιλτράρισμα.
- Επιλέγετε την επιθυμητή ρύθμιση και αγγίζετε το OK.

Στην οθόνη εμφανίζεται η σύνοψη των παραμέτρων ροφήματος.

- Αγγίζετε εκ νέου το OK, για να αποθηκεύσετε τις αλλαγμένες ρυθμίσεις.

Ποσότητα αλέσματος

Η καφετιέρα μπορεί να αλέθει και να βράζει 6–14 γρ. κόκκους καφέ ανά φλιτζάνι. Όσο περισσότερη ποσότητα αλεσμένου καφέ βράσετε, τόσο πιο δυνατό θα είναι το ρόφημα καφέ.

Από τα ακόλουθα χαρακτηριστικά καταλαβαίνετε, αν θα πρέπει να αλλάξετε την ποσότητα αλέσματος:

Η ποσότητα αλέσματος είναι **πολύ μικρή**, όταν

- ο espresso ή ο καφές ρέουν πολύ γρήγορα μέσα στο φλιτζάνι,
- η κρέμα είναι πολύ ανοιχτόχρωμη και ρευστή,
- ο espresso ή ο καφές έχουν ελαφριά γεύση.

Αυξήστε την ποσότητα αλέσματος για να φτιάξετε περισσότερο αλεσμένο καφέ.

Η ποσότητα αλέσματος είναι **πολύ μεγάλη**, όταν

- ο espresso ή ο καφές ρέουν μόνο κατά σταγόνες μέσα στο φλιτζάνι,
- η κρέμα έχει σκούρο καφέ χρώμα,
- ο espresso ή ο καφές έχουν πικρή γεύση.

Μειώνετε την ποσότητα αλέσματος, για να φτιάξετε λιγότερο αλεσμένο καφέ.

Θερμοκρασία βρασμού

Η ιδανική θερμοκρασία βρασμού εξαρτάται

- από το είδος καφέ που χρησιμοποιείτε,
- από το αν παρασκευάζετε espresso ή καφέ, και
- από την τοπική πίεση του αέρα.

Χρήσιμη συμβουλή: Δεν αντέχουν όλοι οι καφέδες τις υψηλές θερμοκρασίες. Κάποια είδη καφέ είναι πιο ευαίσθητα, έτσι ώστε να επηρεάζονται αρνητικά η δημιουργία κρέμας και η γεύση.

Παράμετροι

Προφιλτράρισμα του αλεσμένου καφέ

Κατά το προφιλτράρισμα ο αλεσμένος καφές μετά το άλεσμά του υγραίνεται αρχικά με λίγο καυτό νερό. Στη συνέχεια, η υπόλοιπη ποσότητα νερού φιλτράρεται με πίεση μέσα από τον αλεσμένο καφέ. Η διαδικασία αυτή βοηθάει να διατηρηθεί πολύ εντονότερο το άρωμα του καφέ.

Μπορείτε να ρυθμίσετε ένα σύντομο ή ένα μακρύ προφιλτράρισμα ή να διακόψετε τη λειτουργία «προφιλτράρισμα».

Από το εργοστάσιο το «προφιλτράρισμα» είναι απενεργοποιημένο.

Βαθμός αλέσματος:

Όταν ο αλεσμένος καφές έχει αλεστεί στο σωστό βαθμό, ο καφές ή ο espresso ρέουν ομοιόμορφα στο φλιτζάνι και δημιουργείτε μια καλή κρέμα.

Η ιδανική κρέμα έχει ένα ζεστό καστανό χρώμα.

Ο βαθμός αλέσματος που έχετε ρυθμίσει είναι ενεργός για όλα τα ροφήματα καφέ.

Από τα ακόλουθα χαρακτηριστικά καταλαβαίνετε, αν θα πρέπει να αλλάξετε το βαθμό αλέσματος.

Οι κόκκοι καφέ είναι **πολύ χονδροκομμένοι**, όταν

- ο espresso ή ο καφές ρέουν πολύ γρήγορα μέσα στο φλιτζάνι,
- η κρέμα είναι πολύ ανοιχτόχρωμη και ρευστή.

Μειώνετε το βαθμό αλέσματος, ώστε οι κόκκοι να αλέθονται λεπτότεροι.

Οι κόκκοι καφέ είναι **πολύ λεπτοκομμένοι**, όταν

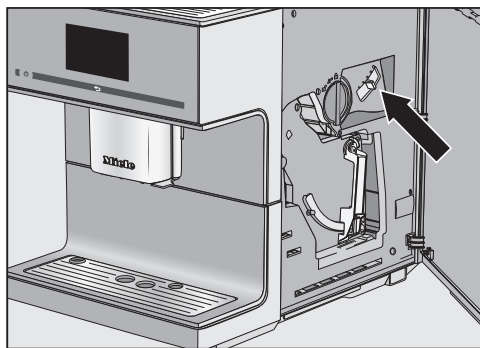
- ο espresso ή ο καφές ρέουν μόνο κατά σταγόνες μέσα στο φλιτζάνι,
- η κρέμα έχει σκούρο καφέ χρώμα.

Αυξάνετε το βαθμό αλέσματος, ώστε οι κόκκοι να αλέθονται χονδρότεροι.

Αλλάζετε τον βαθμό αλέσματος μόνο κατά μία βαθμίδα.

Ξεκινάτε μια παρασκευή ροφήματος, για να αλέσετε εκ νέου κόκκους καφέ. Στη συνέχεια μπορείτε να αλλάξετε βαθμιαία κι άλλο τον βαθμό αλέσματος.

- Ανοίγεται την πόρτα της συσκευής.



- Σπρώχνετε το μοχλό του βαθμού αλέσματος κατά μία βαθμίδα στο μέγιστο προς τα αριστερά (ψιλοκομμένο άλεσμα) ή προς τα δεξιά (χονδροκομμένο άλεσμα).
- Κλείνετε την πόρτα της συσκευής.
- Φτιάχνετε ένα ρόφημα καφέ.

Στη συνέχεια μπορείτε εκ νέου να αλλάξετε το βαθμό αλέσματος.

Ο αλλαγμένος βαθμός αλέσματος γίνεται αισθητός μετά τη δεύτερη δόση καφέ.

Ποσότητα ροφήματος

Η γεύση του ροφήματος καφέ εξαρτάται επίσης σε μεγάλο βαθμό, εκτός από το είδος του καφέ, και από την ποσότητα του νερού.

Μπορείτε να προσαρμόσετε την ποσότητα νερού για όλους τους καφέδες, για το καυτό νερό και τα είδη τσαγιού στο μέγεθος των φλιτζανιών σας και να συμφωνήσετε το χρησιμοποιούμενο είδος καφέ. Η ποσότητα του αλεσμένου καφέ δεν αλλάζει.

Για ροφήματα καφέ με γάλα μπορείτε επίσης να αλλάξετε τις μερίδες γάλακτος και αφρογάλακτος σύμφωνα με τις επιθυμίες σας. Επίσης μπορείτε να προσαρμόσετε τα μεγέθη μερίδας του καυτού γάλακτος και του αφρογάλακτος.

: Η αλλαγμένη ποσότητα ροφήματος αποθηκεύεται πάντα στο επίκαιρο προφίλ. Το όνομα του επίκαιρου προφίλ εμφανίζεται πάνω αριστερά στην οθόνη.

Αν το δοχείο νερού αδειάσει κατά τη διάρκεια της παρασκευής, η καφετιέρα διακόπτει τον προγραμματισμό ποσότητας. Η ποσότητα ροφήματος **δεν** αποθηκεύεται.

Εμφανίζεται το μενού ροφήματα.

- Τοποθετείτε το επιθυμητό φλιτζάνι κάτω από την κεντρική εκροή ή την εκροή καυτού νερού.
- Επιλέγετε το επεξεργασία.
- Αγγίζετε το αλλαγή ροφήματος.
- Επιλέγετε το ρόφημα και αγγίζετε στη συνέχεια το ποσότητα ροφημάτων.

Όταν επιλέγετε μια παρασκευή γάλακτος ή τσαγιού, ξεκινά απευθείας ο προγραμματισμός ποσοτήτων. Το δεν πρέπει να επιλεγεί ξεχωριστά. Το ποσότητα ροφημάτων δεν πρέπει να επιλεγεί ξεχωριστά.

Το ρόφημα παρασκευάζεται και στην οθόνη εμφανίζεται το αποθήκευση, μόλις επιτευχθεί η ελάχιστη ποσότητα εξαγωγής.

- Όταν το φλιτζάνι είναι τόσο γεμάτο όσο επιθυμείτε, αγγίζετε το αποθήκευση.

Εάν επιτευχθεί η μέγιστη ποσότητα σταματήστε την παρασκευή και αποθηκεύεται η μέγιστη δυνατή ποσότητα.

Αν θέλετε να αλλάξετε την ποσότητα ροφήματος για τους καφέδες με γάλα ή με καυτό νερό, τα συστατικά του ροφήματος αποθηκεύονται το ένα μετά το άλλο κατά την παρασκευή.

Από εδώ και στο εξής γι' αυτό το ρόφημα θα παρασκευάζεται η προγραμματισμένη σύνθεση και ποσότητα του ροφήματος.

Μπορείτε να επαναφέρετε τις ποσότητες ροφημάτων και τις παραμέτρους για μεμονωμένα ή για όλα τα ροφήματα στις αρχικές ρυθμίσεις.

Εμφανίζεται το μενού ροφήματα.

- Επιλέγετε το επεξεργασία.

Επαναφορά ενός ροφήματος

- Αγγίζετε το επαναφορά ροφήματος.

- Επιλέγετε το ρόφημα.

Στην οθόνη εμφανίζεται Επαναφορά του ροφήματος στις εργοστασιακές ρυθμίσεις;.

- Επιβεβαιώνετε με το ναι.

Επαναφορά όλων των ροφημάτων

- Αγγίζετε το επαναφ όλων των ροφημάτ.

Στην οθόνη εμφανίζεται Επαναφορά όλων των ροφημάτων στις εργοστασιακές ρυθμίσεις;.

- Επιβεβαιώνετε με το ναι.

Προφίλ

Μπορείτε επιπρόσθετα στο μενού ροφημάτων της Miele (προφίλ Miele) να δημιουργήσετε έως και 10 μεμονωμένα προφίλ, για να λαμβάνετε υπόψη τη γεύση και τις προτιμήσεις σε καφέ διαφορετικών χρηστών.

Μπορείτε σε κάθε προφίλ να προσαρμόσετε ατομικά τις ποσότητες ροφημάτων και τις παραμέτρους για ροφήματα καφέ και γάλακτος, για καυτό νερό και για τσάι.

Το όνομα του επίκαιρου προφίλ εμφανίζεται πάνω αριστερά στην οθόνη.

Δημιουργία προφίλ

- Αγγίζετε το προφίλ.
- Αγγίζετε το δημιουργία προφίλ.

Στην οθόνη ανοίγει ο συντάκτης κειμένου.

- Καταχωρείτε το επιθυμητό όνομα (8 στοιχεία το ανώτερο) και αγγίζετε αποθήκευσ.

Το προφίλ δημιουργήθηκε. Τώρα μπορείτε να δημιουργήσετε ροφήματα (βλέπε κεφ. «Προφίλ: δημιουργία/επεξεργασία ροφημάτων»).

Επιλογή μενού προφίλ και επιλογή ενός προφίλ

Εμφανίζεται το μενού ροφήματα.

- Αγγίζετε το προφίλ.
- Επιλέγετε το προφίλ.

Τώρα μπορείτε να παρασκευάσετε ροφήματα από το προφίλ, να αλλάξετε τις παραμέτρους στα μεμονωμένα ροφήματα ή να επεξεργαστείτε τα προφίλ.

Επεξεργασία των προφίλ

Αν εσείς έχετε ήδη δημιουργήσει τουλάχιστον ένα προφίλ, μπορείτε στο επεξεργασία να επιλέξετε από τις δυνατότητες που ακολουθούν:

- **Αλλαγή ονόματος**, αν πρέπει να αλλάξει η ονομασία ενός προφίλ.
- **Διαγραφή προφίλ**, αν πρέπει να διαγραφεί ένα προφίλ.
- **Αλλαγή προφίλ**, για να ρυθμίσετε έτσι τη συσκευή, ώστε μετά από κάθε παρασκευή ροφήματος είτε να επιστρέφει αυτομάτως πίσω στο μενού ροφημάτων της Miele ή να παραμένει στο προφίλ που δημιουργήσατε τελευταίο.

- Επιλέγετε το επεξεργασία.

Αλλαγή ονόματος

- Αγγίζετε το Αλλαγή ονόματος.
- Επιλέγετε το προφίλ.
- Αλλάζετε το όνομα όπως επιθυμείτε και αγγίζετε στη συνέχεια το αποθήκευσ.

Το αλλαγμένο όνομα προφίλ αποθηκεύεται.

Διαγραφή προφίλ

- Αγγίζετε το ακύρωση προφίλ.
- Αγγίζετε το επιθυμητό προφίλ και στη συνέχεια OK.

Το προφίλ διαγράφεται.

Αλλαγή προφίλ

Μπορείτε να ρυθμίσετε έτσι την καφετιέρα, ώστε μετά από κάθε παρασκευή ροφήματος να επιστρέφει αυτο-

μάτως πάντα, είτε πίσω στο προφίλ της Miele είτε να παραμένει στο προφίλ που δημιουργήσατε τελευταίο.

- Αγγίζετε το αλλαγή προφίλ.

Τώρα έχετε τις εξής δυνατότητες:

- **Χειροκίνητα:** Το προφίλ που έχετε επιλέξει παραμένει ενεργό μέχρι τη χρονική στιγμή που θα επιλέξετε ένα άλλο προφίλ.
 - **Μετά την παρασκευή:** Μετά από κάθε παρασκευή ροφήματος, η συσκευή επανέρχεται αυτομάτως στο μενού ροφημάτων της Miele.
 - **Με την έναρξη λειτουργίας:** Με κάθε έναρξη λειτουργίας, η συσκευή επιλέγει αυτομάτως το μενού ροφημάτων της Miele, ανεξάρτητα αν είχατε επιλέξει την τελευταία φορά ένα άλλο προφίλ.
- Επιλέγετε την επιθυμητή δυνατότητα και στη συνέχεια αγγίζετε *OK*.

Προφίλ: δημιουργία/επεξεργασία ροφημάτων

Μπορείτε να αποθηκεύετε ροφήματα που παρασκευάζονται συχνά μαζί με τις ατομικές τους ρυθμίσεις σε ένα προφίλ (βλέπε κεφ. «Προφίλ»).

Επίσης μπορείτε να αλλάξετε τα ονόματα ροφημάτων και να διαγράψετε πάλι ανεπιθύμητα ροφήματα από το προφίλ σας. Μπορούν να αποθηκευτούν σε ένα προφίλ δέκα ροφήματα το ανώτερο.

Εμφανίζεται το μενού ροφήματα. Αρχικά επιλέγετε το επιθυμητό προφίλ:

- Αγγίζετε το προφίλ.
- Επιλέγετε το προφίλ.

Το όνομα του επίκαιρου προφίλ εμφανίζεται πάνω αριστερά στην οθόνη.

Δημιουργία ροφήματος

Μπορείτε βάσει των υφιστάμενων ροφημάτων να δημιουργήσετε νέα ροφήματα.

- Αγγίζετε το δημιουργία ροφήματος.
- Επιλέγετε τώρα ένα ρόφημα.
- Αλλάζετε, όπως επιθυμείτε, τις παραμέτρους ροφημάτων και την ποσότητα ροφημάτων γι' αυτό το ρόφημα.

Η παρασκευή ξεκινά και εσείς μπορείτε να αποθηκεύσετε τις ποσότητες των μεμονωμένων συστατικών κατά βούληση.

- Εισάγετε ένα όνομα για το νέο ρόφημα που δημιουργήσατε (8 ψηφία το ανώτερο) και αγγίζετε το αποθήκευσ.

Το νέο ρόφημα που δημιουργήσατε εμφανίζεται στο προφίλ.

Αλλαγή ροφήματος: Αλλαγή ποσότητας, παραμέτρων και ονόματος ροφήματος

Το επιθυμητό προφίλ με τα δημιουργημένα ροφήματα εμφανίζεται.

- Επιλέγετε το επεξεργασία ροφήματος.
- Αγγίζετε το αλλαγή ροφήματος.
- Επιλέγετε το ρόφημα.

Όπως περιγράφεται και παραπάνω, τώρα μπορείτε να αλλάξετε την ποσότητα ροφήματος, τις παραμέτρους ροφήματος ή το όνομα.

Διαγραφή ροφήματος

Το επιθυμητό προφίλ με τα ροφήματα εμφανίζεται.

- Επιλέγετε το επεξεργασία ροφήματος.
- Αγγίζετε το ακύρωση ροφήματος.
- Επιλέγετε το ρόφημα και αγγίζετε το OK.

Η καταχώριση διαγράφεται.

Εμφανίζεται το μενού ροφήματα.

- Αγγίζετε το προφίλ.
- Επιλέγετε το προφίλ.

Το όνομα του επιλεγμένου προφίλ εμφανίζεται πάνω αριστερά στην οθόνη. Τώρα μπορείτε να παρασκευάσετε το ρόφημα που επιθυμείτε.

- Τοποθετείτε ένα κατάλληλο σκεύος κάτω από την κεντρική εκροή.
- Επιλέγετε το ρόφημα.



Η παρασκευή ξεκινά.

Λειτουργία για προχωρημένους

Μπορείτε στη λειτουργία για προχωρημένους κατά τη διάρκεια της παρασκευής ροφημάτων να αλλάξετε την ποσότητα αλέσματος σε ροφήματα καφέ και την ποσότητα ροφήματος. Η ρύθμιση **δεν** αποθηκεύεται και ισχύει μόνο για τρέχουσα παρασκευή.

Ενεργοποίηση και απενεργοποίηση της λειτουργίας για προχωρημένους

Εμφανίζεται το μενού ροφήματα.

- Αγγίζετε το .
- Επιλέγετε ρυθμίσεις  και στη συνέχεια λειτουργία για προχωρημένους.
- Επιλέγετε την επιθυμητή επιλογή για να ενεργοποιήσετε ή να απενεργοποιήσετε τη λειτουργία για προχωρημένους.
- Αγγίζετε το **OK**.

Όταν η λειτουργία για προχωρημένους έχει ενεργοποιηθεί, μπορείτε από εδώ και στο εξής να αλλάξετε την ποσότητα αλέσματος ή/και την ποσότητα ροφήματος κατά την παρασκευή ροφημάτων.

Λειτουργία για προχωρημένους: προσαρμογή ποσότητας αλέσματος και ποσότητας ροφήματος

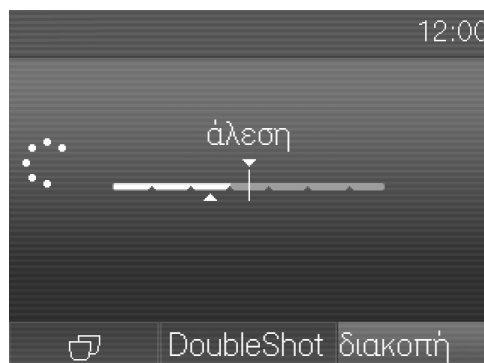
Εμφανίζεται το μενού ροφήματα.

Οι παράμετροι μπορούν να αλλάξουν μόνο κατά τη διάρκεια των μεμονωμένων φάσεων παρασκευής.

Προσαρμογή ποσότητας αλέσματος

- Επιλέγετε έναν καφέ.

Η παρασκευή ξεκινά. Μπορείτε τώρα να προσαρμόσετε την ποσότητα αλέσματος, ενώ οι κόκκοι καφέ αλέθονται.




- Αγγίζετε το διάγραμμα και μεταφέρετε τον διακόπτη (μικρό τρίγωνο), όπως επιθυμείτε.

Για όσο χρονικό διάστημα αγγίζετε τον διακόπτη, εμφανίζεται το προσαρμογή.

Αλλαγή ποσότητας ροφήματος

- Επιλέγετε ένα ρόφημα.

Όταν επιλέγετε DoubleShot ή „Δύο μερίδες“ , η ποσότητα ροφήματος δεν μπορεί να αλλάξει με τη λειτουργία για προχωρημένους.

Η παρασκευή ξεκινά. Μπορείτε τώρα κατά τη διάρκεια της εξαγωγής να προσαρμόσετε την ποσότητα ροφήματος, π.χ. στον latte macchiato να αλλάξετε μεμονωμένα τις ποσότητες του καυτού γάλακτος, του αφρογάλακτος και του espresso.

- Αγγίζετε το διάγραμμα και μεταφέρετε τον διακόπτη (μικρό τρίγωνο), όπως επιθυμείτε.

Στο μενού «Ρυθμίσεις» μπορείτε να προσαρμόσετε την καφετιέρα στις προσωπικές σας προτιμήσεις.

Μερικές ρυθμίσεις, που θα βρείτε στο μενού Ρυθμίσεις, περιγράφονται σε χωριστές ενότητες των οδηγιών χρήσης.

Επιλογή του μενού «Ρυθμίσεις»

Εμφανίζεται το μενού ροφήματα.

■ Αγγίζετε το ↵.

■ Επιλέγετε ρυθμίσεις .

Τώρα μπορείτε να ελέγξετε ή να αλλάξετε τις ρυθμίσεις.

Μπορείτε να αναγνωρίσετε τις τελευταίες επιλεγμένες ρυθμίσεις από το χρωματιστό μαρκάρισμα.

Αν αγγίξετε το ↵ μπορείτε να μεταβείτε στο επόμενο υψηλότερο επίπεδο του μενού.

Αλλαγή και αποθήκευση ρυθμίσεων

Εμφανίζεται το μενού ρυθμίσεις .

■ Επιλέγετε το σημείο του μενού που θέλετε να αλλάξετε.


■ Επιλέγετε την επιθυμητή ρύθμιση και επιβεβαιώνετε με ΟΚ.

Η ρύθμιση αποθηκεύεται.

Ρυθμίσεις

Πίνακας των πιθανών ρυθμίσεων

Η εργοστασιακή ρύθμιση για το εκάστοτε σημείο μενού διακρίνεται από *.

Σημείο μενού	Πιθανές ρυθμίσεις
γλώσσα 	deutsch, άλλες γλώσσες Χώρα
ώρα	ένδειξη – ενεργό / μη ενεργό* / διακοπή νυχτερ σύνδεσης μορφή ώρας – 24ωρο* / 12ωρο (πμ/μμ) ρύθμιση
ημερομηνία	
χρονόμετρο	χρονόμετρο 1 – ρύθμιση : θέστε σε λειτουργία στις / θέστε εκτός λειτ μετά τις (0:20)* / διακόψτε στις – ταξινόμ ημέρας εβδομάδας: Δευτέρα / Τρίτη / Τετάρτη / Πέμπτη / Παρασκευή / Σάββατο / Κυριακή – ενεργοποίηση : θέστε σε λειτουργία στις (ναι / όχι*) / διακόψτε στις (ναι / όχι*) χρονόμετρο 2 – ρύθμιση : θέστε σε λειτουργία στις / διακόψτε στις – ταξινόμ ημέρας εβδομάδας: Δευτέρα / Τρίτη / Τετάρτη / Πέμπτη / Παρασκευή / Σάββατο / Κυριακή – ενεργοποίηση : θέστε σε λειτουργία στις (ναι / όχι*) / διακόψτε στις (ναι / όχι*) – TeaTimer (ενεργό / μη ενεργό*) – Χρονόμετρο αφαίρ αλάτων
λειτουργία για προχωρημέν	ενεργό / μη ενεργό*
λειτουργία Eco	ενεργό* / μη ενεργό


Σημείο μενού	Πιθανές ρυθμίσεις
φωτισμός	<p>συσκευή σε λειτουργία</p> <ul style="list-style-type: none"> – ρύθμιση φωτεινότητας <p>συσκευή εκτός λειτουργίας</p> <ul style="list-style-type: none"> – φωτεινότητα / θέστε εκτός λειτ μετά τις
πληροφορίες	<p>μερίδες ροφημάτων</p> <ul style="list-style-type: none"> – μερίδες συνολικά / ροφήματα καφέ συνολικά / ροφήματα τσάι συνολικά / espresso / ... <p>αριθμός ροφημάτων ως</p> <ul style="list-style-type: none"> – αφαίρεση αλάτων / καθ μονάδ βρασ από λιπ συστ
κλειδωμα λειτουργίας	ενεργό / μη ενεργό*
σκληρότητα νερού	<p>μαλακό</p> <p>μέτριο</p> <p>σκληρό*</p> <p>πολύ σκληρό</p>
φωτεινότητα	ρύθμιση φωτεινότητας
ένταση ήχου	<p>ηχητικό σήμα</p> <p>ήχος πλήκτρων</p>
θέρμανση φλιτζανιών	ενεργό / μη ενεργό*
ρύθμιση εκροής	ενεργό* / μη ενεργό

Ρυθμίσεις

Σημείο μενού	Πιθανές ρυθμίσεις
Miele@home	Ρύθμιση εάν έχει διαμορφωθεί το Miele@home: <ul style="list-style-type: none">– Απενεργοποίηση (ενεργοποίηση)– Νέα ρύθμιση– Κατάσταση σύνδεσης
εάν έχει διαμορφωθεί το Miele@home: τηλεχειρισμός	ενεργό* / μη ενεργό
εάν έχει διαμορφωθεί το Miele@home: Remote Update	ενεργό* / μη ενεργό
Service	αφαίρεση υγρασίας (ναι / όχι) εκθεσιακή ρύθμιση (ενεργό / μη ενεργό*)
εργοστασιακές ρυθμίσεις	Ρυθμίσεις συσκευής <ul style="list-style-type: none">– επαναφορά / μην κάνετε επαναφορά Ρύθμιση δικτύου <ul style="list-style-type: none">– επαναφορά / μην κάνετε επαναφορά

Γλώσσα

Μπορείτε να επιλέξετε τη γλώσσα και τη χώρα σας για όλα τα κείμενα της οθόνης.

Χρήσιμη συμβουλή: Σε περίπτωση που ρυθμίσατε κατά λάθος άλλη γλώσσα, να ξαναβρείτε το σημείο του μενού «Γλώσσα» μέσω του συμβόλου .

Ώρα

Μπορείτε να ρυθμίσετε την ένδειξη της ώρας, τη μορφή ώρας και την ώρα.

Ένδειξη (ένδειξη ώρας)

Μπορείτε να επιλέξετε μία από τις παρακάτω δυνατότητες:

- ενεργό: η ώρα και η ημερομηνία εμφανίζονται πάντα, όταν η συσκευή τίθεται εκτός λειτουργίας.
- μη ενεργό: η ώρα και η ημερομηνία δεν εμφανίζονται, όταν η συσκευή τίθεται εκτός λειτουργίας.
- διακοπή νυχτερ σύνδεσης: η ημερομηνία και η ώρα εμφανίζονται από τις 5:00 μμ έως τις 11:00 μμ.

Ανάλογα με το ποια δυνατότητα επιλέγετε, η καφετιέρα καταναλώνει περισσότερο ρεύμα. Στην οθόνη εμφανίζεται ένα αντίστοιχο μήνυμα.

Μορφή ώρας

Έχετε τις ακόλουθες επιλογές:

- 24ωρη ένδειξη (24ωρο)
- 12ωρη ένδειξη (12ωρο (πμ/μμ))

Ρύθμιση

Ρυθμίζετε τις ώρες και τα λεπτά.

Εάν έχετε συνδέσει την καφετιέρα σε ένα δίκτυο WLAN και έχετε συνδεθεί στην εφαρμογή Miele@mobile, τότε συγχρονίζεται η ώρα βάσει της ρύθμισης χώρας στην εφαρμογή Miele@mobile.

Χρονόμετρο

Έχετε στη διάθεση σας δύο χρονόμετρα με τις ακόλουθες λειτουργίες:

Η καφετιέρα

- τίθεται σε λειτουργία σε μια ορισμένη ώρα, π.χ. το πρωί για το πρωινό (θέστε σε λειτουργία στις),
- τίθεται εκτός λειτουργίας σε μια ορισμένη ώρα (διακόψτε στις),
- τίθεται εκτός λειτουργίας μετά από μια ορισμένη ώρα, όταν δεν πιέσετε κανένα πλήκτρο ή δεν παρασκευάσετε κανένα ρόφημα (θέστε εκτός λει μετά τις, διαθέσιμη μόνο για το χρονόμετρο 1).

Μπορείτε να ορίσετε λειτουργίες χρονομέτρου για μεμονωμένες ημέρες τις εβδομάδας.

Για θέστε σε λειτουργία στις και διακόψτε στις πρέπει το χρονόμετρο να είναι ενεργό και να έχει οριστεί για τουλάχιστον μία ημέρα της εβδομάδας.

Επιλογή χρονομέτρου

Έχετε τις ακόλουθες επιλογές:

- Χρονόμετρο 1: θέστε σε λειτουργία στις, διακόψτε στις, θέστε εκτός λει μετά τις
- Χρονόμετρο 2: θέστε σε λειτουργία στις, διακόψτε στις

Ρυθμίσεις

Ενεργοποίηση στις

Όταν το κλειδωμα συσκευής είναι ενεργοποιημένο, η καφετιέρα **δεν** τίθεται σε λειτουργία στην προκαθορισμένη ώρα.
Οι ρυθμίσεις χρονομέτρου απενεργοποιούνται.

Εάν η καφετιέρα ενεργοποιήθηκε **τρεις φορές** μέσω της λειτουργίας χρονομέτρου θέστε σε λειτουργία στις και δεν παρασκευάστηκαν ροφήματα, τότε η συσκευή δεν ενεργοποιείται πλέον αυτόματα. Έτσι η καφετιέρα δεν ενεργοποιείται καθημερινά σε περίπτωση μεγαλύτερης απουσίας π.χ. διακοπές. Οι προγραμματισμένοι χρόνοι όμως παραμένουν αποθηκευμένοι και ενεργοποιούνται και πάλι την επόμενη φορά που θα θέσετε σε λειτουργία τη συσκευή χειροκίνητα.

Απενεργοποίηση στις

Σε περίπτωση μακρόχρονης απουσίας οι προγραμματισμένοι χρόνοι παραμένουν αποθηκευμένοι και ενεργοποιούνται και πάλι την επόμενη φορά που θα θέσετε σε λειτουργία τη συσκευή χειροκίνητα (βλέπε ενότητα «Εναρξη λειτουργίας στις»).

Απενεργοποίηση μετά από

Η λειτουργία χρονομέτρου θέστε εκτός λειτ μετά τις είναι διαθέσιμη μόνο στο χρονόμετρο 1.

Όταν δεν πιέσετε κανένα πλήκτρο ή δεν παρασκευάσετε κανένα ρόφημα, η καφετιέρα τίθεται εκτός λειτουργίας μετά από 30 λεπτά για οικονομία ρεύματος.

Μπορείτε να αλλάξετε αυτήν την προκαθορισμένη ρύθμιση και να επιλέξετε έναν χρόνο μεταξύ 15 λεπτών και 9 ωρών.

Επιλογή των ημερών της εβδομάδας (ορισμός ημέρας της εβδομάδας)

Η επιλεγμένη ημέρα της εβδομάδας μαρκάρεται με .

- Επιλέξτε την επιθυμητή ημέρα της εβδομάδας.
- Όταν έχουν μαρκαριστεί όλες οι επιθυμητές ημέρες της εβδομάδας, αγγίζετε το OK.

Ενεργοποίηση και απενεργοποίηση χρονομέτρου

Για την ένδειξη ώρας έχετε επιλέξει ενεργό ή διακοπή νυχτερ σύνδεσης; Όταν το χρονόμετρο είναι ενεργοποιημένο για θέστε σε λειτουργία στις, εμφανίζεται 23:59 ώρες πριν στην οθόνη το σύμβολο ☺ και ο επιθυμητός χρόνος ενεργοποίησης.

Όταν είναι ενεργοποιημένο το κλειδωμα συσκευής, δεν μπορείτε να επιλέξετε τη λειτουργία χρονομέτρου θέστε σε λειτουργία στις.

Επιλέγεται την επιθυμητή λειτουργία χρονομέτρου. Η επιλεγμένη λειτουργία χρονομέτρου μαρκάρεται με το .

Λειτουργία Eco

Η λειτουργία Eco είναι μια λειτουργία οικονομίας ηλεκτρικού ρεύματος.

Όταν η λειτουργία Eco είναι ενεργοποιημένη, η καφετιέρα προθερμαίνεται κάθε φορά εκ νέου πριν από την παρασκευή ροφημάτων. Η παρασκευή διαρκεί λίγο περισσότερο.

Όταν η λειτουργία Eco είναι απενεργοποιημένη, καταναλώνεται σαφώς περισσότερη ενέργεια. Η καφετιέρα προθερμαίνεται κατά την πρώτη παρασκευή μετά την ενεργοποίηση. Στη συνέχεια η συσκευή παραμένει προθερμασμένη και τα ροφήματα μπορούν να παρασκευαστούν χωρίς αναμονή.

Στην οθόνη εμφανίζεται μήνυμα για την αλλαγή της κατανάλωσης ενέργειας.

Φωτισμός

Έχετε τις εξής δυνατότητες:

- Η συσκευή είναι ενεργοποιημένη: να ρυθμίσετε την ένταση του φωτισμού.
- Η συσκευή είναι απενεργοποιημένη: να ρυθμίσετε τη ένταση του φωτισμού και να ορίσετε, τότε πρέπει να απενεργοποιηθεί ο φωτισμός.

Σε κατάσταση λειτουργίας η συσκευή μετά από την τελευταία ενέργεια θα παραμείνει φωτισμένη για κάποιο χρονικό διάστημα. Αυτό το χρονικό διάστημα δεν μπορείτε να το αλλάξετε.

Σκληρότητα νερού

Εάν **δεν** έχει τοποθετηθεί αμπούλα αφαίρεσης αλάτων και αφαιρείτε τα άλατα της καφετιέρας με το συνοδευτικό υλικό αφαίρεσης αλάτων, θα πρέπει να ρυθμίσετε την καφετιέρα στην τοπική σκληρότητα του νερού. Τότε εμφανίζεται στη σωστή χρονική στιγμή στην οθόνη η προτροπή να ξεκινήσετε τη διαδικασία αφαίρεσης αλάτων.

Ρυθμίζετε την καφετιέρα σύμφωνα με τη σκληρότητα του χρησιμοποιούμενου νερού, για να λειτουργεί απρόσκοπτα η συσκευή και να μην παρουσιάσει βλάβη.

Η αρμόδια υπηρεσία παροχής νερού μπορεί να σας ενημερώσει για την τοπική σκληρότητα του πόσιμου νερού.

Εάν χρησιμοποιείτε πόσιμο νερό σε μπουκάλια, π.χ. μεταλλικό νερό, ρυθμίστε τη συσκευή σύμφωνα με την περιεκτικότητα σε ασβέστιο. Αυτή δίνεται στην ετικέτα του μπουκαλιού σε mg/l Ca^{2+} ή ppm (mg Ca^{2+} /l).

Χρησιμοποιείτε πόσιμο νερό χωρίς προσθήκη ανθρακικού.

Χρήσιμη συμβουλή: Εάν η σκληρότητα του νερού είναι >21 °dH (3,7 mmol/l), συνιστούμε αντί αυτού να χρησιμοποιείτε εμφιαλωμένο πόσιμο νερό (< 150 mg/l Ca^{2+}). Έτσι δεν πρέπει να αφαιρείτε τακτικά τα άλατα από την καφετιέρα σας και φροντίζετε το περιβάλλον επειδή χρησιμοποιούνται λιγότερα υλικά αφαίρεσης αλάτων.

Από το εργοστάσιο έχει προρυθμιστεί η βαθμός σκληρότητας 3.

Ρυθμίσεις

Στη συσκευή μπορούν να ρυθμιστούν τέσσερις βαθμοί σκληρότητας:

°dH	mmol/l	ppm (mg/l CaCO ₃)	Ρύθ- μιση*
0 – 8,4	0 – 1,5	0 – 150	μαλακό 1
8,4 – 14	1,5 – 2,5	150 – 250	μέτριο 2
14 – 21	2,5 – 3,7	250 – 375	σκληρό 3
> 21	> 3,7	> 375	πολύ σκληρό 4

* Ενδεχομένως να αποκλίνουν οι βαθμοί σκληρότητας στην οθόνη από την ένδειξη σκληρότητας νερού της χώρας σας. Για να ρυθμίσετε την καφετιέρα στη διαθέσιμη σκληρότητα νερού, προσανατολιστείτε **οπωσδήποτε** βάσει των τιμών που αναφέρονται στον πίνακα.

Πληροφορίες (εμφάνιση πληροφοριών)

Στο σημείο μενού πληροφορίες μπορεί να εμφανιστεί στην οθόνη ο αριθμός των παρασκευασμένων μερίδων για τα μεμονωμένα ροφήματα.

Επίσης μπορείτε να δείτε, πόσες δόσεις απομένουν μέχρι τον επόμενο καθαρισμό της μονάδας βρασμού από λιπαρά συστατικά (αριθμός ροφημάτων ως).

Για να μεταβείτε πάλι στην προηγούμενη ένδειξη της οθόνης, αγγίζετε το ↶.

Κλειδωμα της καφετιέρας (Κλειδωμα συσκευής)


Μπορείτε να κλειδώσετε την καφετιέρα, ώστε να μην μπορεί να χρησιμοποιηθεί από τρίτα άτομα, π.χ. από παιδιά.

Ενεργοποίηση και απενεργοποίηση κλειδώματος συσκευής

Όταν είναι ενεργοποιημένο το κλειδωμα λειτουργίας, οι ρυθμίσεις χρονόμετρου για το θέστε σε λειτουργία στις είναι απενεργοποιημένες. Η καφετιέρα **δεν** τίθεται σε λειτουργία στη δεδομένη στιγμή.

Κλειδωμα συσκευής προσωρινά απενεργοποιημένο

Όταν αγγίζετε το πλήκτρο λειτουργία/ διακοπή , εμφανίζεται το .

- Αγγίζετε το , για όσο χρονικό διάστημα εμφανίζεται στην οθόνη η αντίστοιχη προτροπή.

Μόλις η καφετιέρα τεθεί εκτός λειτουργίας, η συσκευή είναι και πάλι κλειδωμένη.

Miele@home

Τα ακόλουθα σημεία μπορούν να εμφανίζονται στο Miele@home:

- Ρύθμιση: Η επιλογή αυτή εμφανίζεται μόνο εάν η καφετιέρα δεν έχει συνδεθεί μέχρι τώρα με ένα δίκτυο WLAN ή έχει πραγματοποιηθεί επαναφορά της επιλογής Ρύθμιση δικτύου.
- Απενεργοποίηση*/ενεργοποίηση*: Οι ρυθμίσεις για το δίκτυο WLAN διατηρούνται αλλά η δικτύωση ενεργοποιείται ή απενεργοποιείται.
- Κατάσταση σύνδεσης*: Εμφανίζονται οι πληροφορίες για τη σύνδεση WLAN. Τα σύμβολα δηλώνουν την ισχύ της σύνδεσης.

- Νέα ρύθμιση*: Πραγματοποιείται επαναφορά των ρυθμίσεων για το τρέχον δίκτυο WLAN. Η σύνδεση WLAN διαμορφώνεται εκ νέου).

* εμφανίζεται, εάν η καφετιέρα είναι συνδεδεμένη με ένα δίκτυο WLAN

Φωτεινότητα

Μπορείτε στο διάγραμμα στοιχείων να ρυθμίσετε τη φωτεινότητα της οθόνης.

Ένταση ήχου

Μπορείτε να ρυθμίσετε την ένταση του ήχου σήματος και πλήκτρων στο διάγραμμα στοιχείων.

Service

Αφαίρεση υγρασίας

Αν αποθηκεύσετε την καφετιέρα για ένα μεγαλύτερο χρονικό διάστημα ή τη μεταφέρετε, θα πρέπει να αφαιρέσετε το νερό από τις σωληνώσεις – να κάνετε αφαίρεση υγρασίας (βλέπε κεφ. «Μεταφορά»).

Εκθεσιακή ρύθμιση

Δε χρειάζεστε αυτή τη λειτουργία για ιδιωτική χρήση.

Η καφετιέρα με τη λειτουργία εκθεσιακή ρύθμιση μπορεί να παρουσιαστεί σε εμπορικά καταστήματα και εκθεσιακούς χώρους. Σε αυτή τη λειτουργία η συσκευή φωτίζεται αλλά δε μπορούν να φτιαχτούν ροφήματα ή να εκτελεστούν ενέργειες.

Εργοστασιακές ρυθμίσεις

Μπορείτε να επαναφέρετε τις ρυθμίσεις της καφετιέρας στις αρχικές ρυθμίσεις.

Μπορείτε να μάθετε ποιες ρυθμίσεις υπήρχαν κατά τη παράδοση της συσκευής από την «ανάλυση των δυνατών ρυθμίσεων».

Ρυθμίσεις συσκευής;

Τα παρακάτω **δεν** μπορούν να μηδενιστούν:

- Αριθμός των μερίδων ροφημάτων και η κατάσταση της συσκευής (μερίδες μέχρι την αφαίρεση αλάτων, ... αφαίρεση λιπαρών ουσιών από τη μονάδα βρασμού)
- Γλώσσα
- Ώρα και ημερομηνία
- Προφίλ και τα αντίστοιχα ροφήματα

Πραγματοποιείται επαναφορά του χρονομέτρου αφαίρ αλάτων στις 10:00 μμ.

Διαμόρφωση δικτύου

Πραγματοποιείται επαναφορά των ρυθμίσεων για το δίκτυο WLAN.

Δικτύωση

Η καφετιέρα σας παρέχει τη δυνατότητα σύνδεσης σε WLAN και μπορείτε να την χειριστείτε με την εφαρμογή Miele@mobile μέσω μιας κινητής τερματικής συσκευής, π.χ. Smartphone ή Tablet.

Τηρείτε και ακολουθείτε τις υποδείξεις ασφαλείας και τις προειδοποιήσεις στο παρόν εγχειρίδιο χρήσης ακόμα και όταν χειρίζεστε την καφετιέρα μέσω της εφαρμογής Miele@mobile.

Εάν η καφετιέρα είναι συνδεδεμένη με ένα δίκτυο WLAN, αυξάνεται η κατανάλωση ενέργειας. Αυτό ισχύει ακόμα και όταν είναι απενεργοποιημένη η καφετιέρα.

Διαμόρφωση δικτύωσης (Miele@home)

Εκ κατασκευής η δικτύωση είναι απενεργοποιημένη.

Για να συνδέσετε την καφετιέρα με το δίκτυο WLAN πρέπει η εφαρμογή Miele@mobile να είναι εγκατεστημένη σε μία κινητή συσκευή (π.χ. Smartphone). Έχετε συνδεθεί στην εφαρμογή με έναν λογαριασμό χρήστη.

Λαμβάνετε την εφαρμογή Miele@mobile δωρεάν στα εκάστοτε καταστήματα εφαρμογών. Λάβετε υπόψη την απαιτούμενη έκδοση του λειτουργικού σας συστήματος.



- Ελέγχετε, αν στον χώρο τοποθέτησης της καφετιέρας σας είναι διαθέσιμο το σήμα του δικτύου σας WLAN με αρκετά δυνατό σήμα.

Εμφανίζεται το μενού ρυθμίσεις .

- Επιλέγετε Miele@home και στη συνέχεια Ρύθμιση.

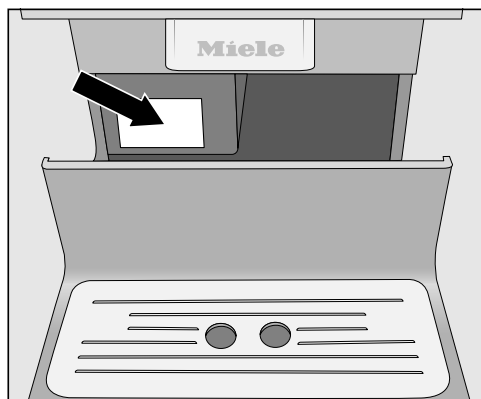
Τώρα μπορείτε να επιλέξετε την επιθυμητή μέθοδο σύνδεσης.

- ανά εφαρμογή
- ανά WPS

Συνδέστε την καφετιέρα μέσω της εφαρμογής Miele@mobile

Επιπρόσθετα χρειάζεστε τα εξής για τη σύνδεση:

- Κωδικός πρόσβασης του δικτύου WLAN
- Κωδικός πρόσβασης της καφετιέρας



Ο κωδικός πρόσβασης της καφετιέρας είναι ο αριθμός κατασκευής, τον οποίο θα βρείτε στην πινακίδα τύπου.

Προσέξτε ότι το πρώτο ψηφίο που καταχωρείται δεν πρέπει να είναι το «0». Ξεκινήστε με το ακόλουθο ψηφίο. Για παράδειγμα στον αριθμό κατασκευής «023423585» ο κωδικός πρόσβασης είναι «23423585».

- Επιλέγεται τη μέθοδο σύνδεσης Μέσω App.
- Ξεκινήστε την εφαρμογή Miele@mobile και ακολουθήστε τις οδηγίες στην εφαρμογή.

Εάν η καφετιέρα σας είναι συνδεδεμένη με το δίκτυο WLAN, τότε εμφανίζεται στην οθόνη Η σύνδεση δημιουργήθηκε επιτυχώς.

- Επιβεβαιώνετε με το OK.

Δικτύωση της καφετιέρας με WPS

Για τη μέθοδο σύνδεσης Μέσω WPS πρέπει ο δρομολογητής σας να διαθέτει λειτουργία WPS.

- Επιλέγεται τη μέθοδο σύνδεσης Μέσω WPS.
- Ακολουθείτε τις υποδείξεις στην οθόνη.

Εάν η καφετιέρα σας είναι συνδεδεμένη με το δίκτυο WLAN, τότε εμφανίζεται στην οθόνη Η σύνδεση δημιουργήθηκε επιτυχώς.

- Επιβεβαιώνετε με το OK.

Για να μπορείτε να χρησιμοποιήσετε τις λειτουργίες Miele@home, πρέπει να συνδέσετε και την καφετιέρα σας στην εφαρμογή.

- Ακολουθήστε τις οδηγίες στην εφαρμογή.

Διαμόρφωση δικτύωσης εκ νέου

Εάν έχει αλλάξει το δίκτυο WLAN που έχετε, τότε μπορείτε να διαμορφώσετε εκ νέου το Miele@home για την καφετιέρα σας.

Εμφανίζεται το μενού ρυθμίσεις .

- Επιλέγεται Miele@home και στη συνέχεια Νέα ρύθμιση.
- Ακολουθήστε τις οδηγίες στην ενότητα «Διαμόρφωση δικτύωσης».

Τηλεχειρισμός

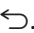

Ο τηλεχειρισμός είναι ορατός μόνο εάν η καφετιέρα είναι συνδεδεμένη με ένα δίκτυο WLAN

Μπορείτε στην εφαρμογή Miele@mobile π.χ. να αλλάξετε τις ρυθμίσεις της καφετιέρας, όταν είναι ενεργοποιημένος ο τηλεχειρισμός. Για να ξεκινήσει η παρασκευή ροφήματος μέσω της εφαρμογής πρέπει να είναι ενεργοποιημένο και το MobileStart.

Η συσκευή παραδίδεται με τον τηλεχειρισμό ενεργοποιημένο.


Ενεργοποίηση ή απενεργοποίηση τηλεχειρισμού

Εμφανίζεται το μενού ροφήματα.

- Αγγίζετε το .
- Επιλέγεται ρυθμίσεις  και στη συνέχεια τηλεχειρισμός.
- Επιλέγεται την επιθυμητή επιλογή για να ενεργοποιήσετε ή να απενεργοποιήσετε τον τηλεχειρισμό.

MobileStart

Με το MobileStart μπορείτε, π.χ. να ξεκινήσετε μια παρασκευή ροφήματος μέσω της εφαρμογής Miele@mobile.

 Κίνδυνος εγκαύματος στις εκροές.

Εάν σε περίπτωση μη επιτηρούμενης λειτουργίας διαρρεύσουν υγρά ή ατμός, μπορεί να προκληθούν εγκαύματα σε τρίτους, εάν βάλετε μέρη του σώματος κάτω από την κεντρική εκροή ή αγγίζετε καυτά εξαρτήματα. Βεβαιωθείτε ότι δεν υπάρχει κίνδυνος για κανένα άτομο και ειδικότερα παιδιά, εάν ξεκινάτε μία μη επιτηρούμενη λειτουργία.

Η αυτόματη αφαίρεση αλάτων δε λαμβάνει χώρα, όταν είναι ενεργοποιημένο το MobileStart. Επίσης και οι σωληνώσεις δεν προθερμαίνονται κατά την ενεργοποίηση, έτσι ώστε τα φλιτζάνια κάτω από την κεντρική εκροή να μη γεμίσουν με νερό ξεβγάλματος.

Το γάλα δεν κρυώνει στο δοχείο γάλακτος. Εάν επιθυμείτε να ξεκινήσετε την παρασκευή ροφήματος με γάλα μέσω της εφαρμογής, προσέξτε ώστε το γάλα να είναι αρκετά κρύο (< 10 °C).

Εάν ο χειρισμός της καφετιέρας πραγματοποιείται απευθείας, τότε δεν είναι δυνατός ο χειρισμός μέσω της εφαρμογής. Ο χειρισμός στη συσκευή έχει προτεραιότητα.

Για την απομεμακρυσμένη έναρξη παρασκευής ροφημάτων πρέπει να είναι ενεργοποιημένο το MobileStart και η καφετιέρα έτοιμη προς χρήση. Αυτό σημαίνει:

- Το δοχείο νερού έχει γεμίσει επαρκώς.
- Το δοχείο κόκκων καφέ περιέχει αρκετούς κόκκους.
- Ο δίσκος περισυλλογής και το δοχείο απορριμμάτων καφέ είναι άδεια.
- Εάν πριν από την τελευταία απενεργοποίηση της συσκευής παρασκευάσατε γάλα, πρέπει να ξεπλυθούν οι σωληνώσεις γάλακτος πριν από τη θέση εκτός λειτουργίας.
- Εάν επιθυμείτε να παρασκευάσετε γάλα θα πρέπει να είναι τοποθετημένο το δοχείο γάλακτος. Προσέχετε τη θερμοκρασία του γάλακτος.
- Κάτω από την κεντρική εκροή υπάρχει ένα επαρκώς μεγάλο, κενό δοχείο.

Μετά από 24 ώρες απενεργοποιείται το MobileStart.

Εάν παρασκευάζετε ένα ρόφημα με MobileStart, η εκροή του ροφήματος γίνεται αντιληπτή με ακουστικά και οπτικά σήματα. Δεν μπορείτε να αλλάξετε ή να απενεργοποιήσετε αυτά τα σήματα προειδοποίησης.

Ενεργοποίηση και απενεργοποίηση MobileStart

Εάν επιθυμείτε να χρησιμοποιήσετε MobileStart, πρέπει να είναι ενεργοποιημένη η επιλογή τηλεχειρισμός.

Εμφανίζεται το μενού ροφήματα.

- Αγγίζετε το ↵.
- Επιλέγετε το MobileStart.
- Επιλέγετε την επιθυμητή επιλογή για να ενεργοποιήσετε ή να απενεργοποιήσετε τον τηλεχειρισμό.

Τώρα μπορείτε να ξεκινήσετε με την εφαρμογή μία παρασκευή ποτού. Για αυτό τηρήστε τις εισαγωγικές οδηγίες.

RemoteUpdate

Μέσω του RemoteUpdate μπορεί να επικαιροποιηθεί το λογισμικό της καφετιέρας σας.

Το RemoteUpdate είναι ενεργοποιημένο από το εργοστάσιο.

Αν δεν εγκαταστήσετε ένα RemoteUpdate, μπορείτε να χρησιμοποιήσετε την καφετιέρα σας, όπως συνήθως. Η Miele όμως συνιστά να εγκαταστήσετε τα RemoteUpdates.

Ενεργοποίηση

Το σημείο μενού RemoteUpdate εμφανίζεται μόνο και μπορεί να επιλεγθεί, όταν έχετε συνδέσει την καφετιέρα σας στο σύστημα WLAN που διαθέτετε.

Η λειτουργία RemoteUpdate της Miele μπορεί να χρησιμοποιηθεί, όταν η καφετιέρα είναι συνδεδεμένη με ένα δίκτυο WLAN και εσείς έχετε έναν λογαριασμό στην εφαρμογή Miele@mobile. Εκεί πρέπει να είναι εγγεγραμμένη η καφετιέρα.

Τους όρους χρήσης θα βρείτε στην εφαρμογή Miele@mobile.

Κάποιες αναβαθμίσεις λογισμικού μπορούν να διεξαχθούν μόνο από το Miele Service.

Διεξαγωγή του RemoteUpdate

Αν υπάρχει ένα RemoteUpdate διαθέσιμο για την καφετιέρα σας, αυτό εμφανίζεται σε σας αυτόματα.

Μπορείτε να επιλέξετε, αν θέλετε να ξεκινήσετε το RemoteUpdate αμέσως ή αργότερα. Εάν επιλέξετε «έναρξη αργότερα», τότε εμφανίζεται το ερώτημα για εκ νέου ενεργοποίηση της καφετιέρας.

Το RemoteUpdate μπορεί να διαρκέσει μερικά λεπτά.

Σχετικά με το RemoteUpdate πρέπει να λάβετε υπόψη σας τα παρακάτω:

- Αν δεν λάβετε κάποιο μήνυμα, δεν υπάρχει διαθέσιμο κάποιο RemoteUpdate.
- Ένα εγκατεστημένο RemoteUpdate δεν μπορεί να ακυρωθεί.
- Μην θέτετε εκτός λειτουργίας την καφετιέρα κατά τη διάρκεια του RemoteUpdate. Διαφορετικά το RemoteUpdate διακόπτεται και δεν εγκαθίσταται.

Καθαρισμός και περιποίηση



Κίνδυνος για την υγεία μέσω ελλιπούς καθαρισμού.

Εξαιτίας της θερμότητας και της υγρασίας στον εσωτερικό χώρο της καφετιέρας μπορεί να μουχλιάσουν τα κατάλοιπα καφέ και/ή να ξινίσουν τα κατάλοιπα γάλακτος και να θέσουν σε κίνδυνο την υγεία.

Καθαρίζετε προσεκτικά και τακτικά το εσωτερικό της καφετιέρας.

Επισκόπηση των μεσοδιαστημάτων καθαρισμού

Συνιστώμενο μεσοδιάστημα καθαρισμού	Τι πρέπει να καθαρίσετε / να περιποιηθείτε.
Καθημερινά (στο τέλος της ημέρας)	Δοχείο νερού
	Δοχείο απορριμμάτων καφέ
	Δίσκος περισυλλογής και μεταλλικό τρυπητό δίσκο
	Ανοξείδωτο δοχείο γάλακτος
	Αισθητήρας περιθωρίου φλιτζανιού
1 φορά την εβδομάδα (συχνότερα σε περίπτωση έντονης βρωμιάς)	Κεντρική εκροή
	Μονάδα βρασμού
	Εσωτερικός χώρος κάτω από τη μονάδα βρασμού και τον δίσκο περισυλλογής
	Περιβλήμα
1 φορά το μήνα	Δοχείο κόκκων καφέ
	Θήκη και συρτάρι αλεσμένου καφέ
	Φίλτρο δοχείου νερού (ή αν χρειάζεται)
Μετά από προτροπή	Σωλήνας γάλακτος
	Καθαρισμός της μονάδας βρασμού από λιπαρά στοιχεία (με τις ταμπλέτες καθαρισμού)
	αφαιρείτε τα άλατα από τη συσκευή εφόσον απαιτείται, όταν εμφανίζεται αυτό στην οθόνη

Καθαρισμός με το χέρι ή στο πλυντήριο πιάτων

Λάβετε υπόψη: Η μονάδα βρασμού **δεν** είναι κατάλληλη για πλύσιμο στο πλυντήριο πιάτων.

Καθαρίζετε τη μονάδα βρασμού αποκλειστικά στο χέρι με ζεστό νερό **χωρίς απορρυπαντικό**.

Τα ακόλουθα εξαρτήματα θα πρέπει να καθαρίζονται **αποκλειστικά** στο χέρι:

- Ανοξείδωτο κάλυμμα της κεντρικής εκροής
- Αισθητήρας περιθωρίου φλιτζανιού
- Μονάδα βρασμού
- Ανοξείδωτο δοχείο γάλακτος
- Καπάκι του δοχείου κόκκων καφέ


Η θερμοκρασία του επιλεγμένου προγράμματος του πλυντηρίου πιάτων πρέπει να ανέρχεται στους 55°C το ανώτερο!

Μέσω της επαφής με φυσικές χρωστικές ουσίες, π.χ. που υπάρχουν σε καρότα, ντομάτες και κέτσαπ μπορεί να αλλοιωθεί το χρώμα των πλαστικών μερών στο πλυντήριο πιάτων. Η αλλοίωση αυτή είναι επιφανειακή και δεν έχει καμία επίδραση στη λειτουργικότητα και σταθερότητα των μερών.

Τα ακόλουθα εξαρτήματα **πλένονται στο πλυντήριο πιάτων**:

- Δίσκος περισυλλογής και καπάκι
- Μεταλλικός τρυπητός δίσκος
- Δοχείο νερού
- Δοχείο απορριμμάτων καφέ
- Κεντρική εκροή (χωρίς ανοξείδωτο καπάκι)
- Κάτω πίνακας
- Συρτάρι αλεσμένου καφέ

Καθαρισμός και περιποίηση


 Κίνδυνος εγκαύματος στα καυτά εξαρτήματα ή λόγω των ζεστών υγρών.

Μέσω της λειτουργίας μπορεί να είναι καυτά μερικά εξαρτήματα. Εάν ακουμπήσετε καυτά μέρη της συσκευής μπορεί να προκληθούν εγκαύματα. Τα υγρά που βγαίνουν από τα στόμια εκροής και ο ατμός είναι καυτά και μπορούν να προκαλέσουν εγκαύματα.

Μην τοποθετείτε μέρη του σώματός σας κάτω από τα στόμια εκροής, όταν βγαίνει καυτός καφές, νερό ή ατμός από αυτά.

Αφήστε την καφετιέρα να κρυώσει πριν καθαρίσετε τη συσκευή.

Λάβετε υπόψη ότι το νερό στον δίσκο περισυλλογής μπορεί να είναι πολύ καυτό.

 Ζημιές λόγω της εισερχόμενης υγρασίας.

Ο ατμός μιας συσκευής ατμοκαθαρισμού μπορεί να εισχωρήσει σε ηλεκτρικά μέρη της συσκευής και να προκαλέσει βραχυκύκλωμα.

Μην χρησιμοποιείτε ατμοκαθαριστές για τον καθαρισμό της καφετιέρας.

Ο τακτικός καθαρισμός της συσκευής είναι πολύ σημαντικός, επειδή τα κατάλοιπα καφέ μουχλιάζουν γρήγορα. Τα κατάλοιπα γάλακτος μπορεί να ξινίσουν και οι σωληνώσεις γάλακτος μπορούν να βουλώσουν.

Ακατάλληλα καθαριστικά

Το χρώμα των επιφανειών μπορεί να αλλοιωθεί, αν έρθουν σε επαφή με ακατάλληλα καθαριστικά. Όλες οι επιφάνειες είναι ευαίσθητες στις γρατζουνιές. Στις γυάλινες επιφάνειες οι γρατζουνιές κάτω από ορισμένες συνθήκες μπορεί να οδηγήσουν σε ρωγμές.

Αφαιρείτε τα υπολείμματα των καθαριστικών αμέσως. Προσέχετε να απομακρύνετε αμέσως πιθανά πιτσιλίσματα κατά τη διαδικασία αφαίρεσης αλάτων.

Για να μην πάθουν ζημιά οι επιφάνειες, αποφεύγετε κατά τον καθαρισμό:

- καθαριστικά που περιέχουν σόδα, αλκάλια, αμμωνία, οξέα ή χλώριο
- καθαριστικά που περιέχουν χημικούς διαλύτες
- Καθαριστικό μέσο αφαίρεσης αλάτων (ακατάλληλο για τον καθαρισμό του περιβλήματος)
- καθαριστικά ανοξειδωτων επιφανειών
- Καθαριστικό πλυντηρίων πιάτων (ακατάλληλο για τον καθαρισμό του περιβλήματος)
- καθαριστικά για τζάμια
- καθαριστικά κεραμικών εστιών
- καθαριστικά για φούρνους
- δυνατά καθαριστικά σε μορφή σκόνης ή παχύρρευστου υγρού

- σκληρά σφουγγάρια, όπως π.χ. σφουγγάρια για κατσαρόλες, βούρτσες ή χρησιμοποιημένα σφουγγάρια στα οποία υπάρχουν ακόμα υπολείμματα από δυνατά καθαριστικά
- ειδικά σφουγγαράκια σε σχήμα γόμας που «σβήνουν» τη βρωμιά χωρίς νερό και σαπούνι
- κοφτερές μεταλλικές ξύστρες
- σύρμα ή ανοξείδωτα σφουγγαράκια σπιράλ

Καθαρισμός και περιποίηση

Καθαρίζετε τον δίσκο περισυλλογής και το δοχείο απορριμμάτων καφέ.

⚠ Κίνδυνος εγκαύματος στα καυτά εξαρτήματα ή λόγω των ζεστών υγρών.

Μέσω της λειτουργίας μπορεί να είναι καυτά μερικά εξαρτήματα. Εάν ακουμπήσετε καυτά μέρη της συσκευής μπορεί να προκληθούν εγκαύματα. Τα υγρά που βγαίνουν από τα στόμια εκροής και ο ατμός είναι καυτά και μπορούν να προκαλέσουν εγκαύματα.

Σε περίπτωση που έχετε μόλις ξεπλύνει τις σωληνώσεις περιμένετε λίγο, πριν βγάλετε το δίσκο περισυλλογής από την καφετιέρα. Λάβετε υπόψη ότι το νερό στον δίσκο περισυλλογής μπορεί να είναι πολύ καυτό.

Μην αγγίζετε τα καυτά μέρη.

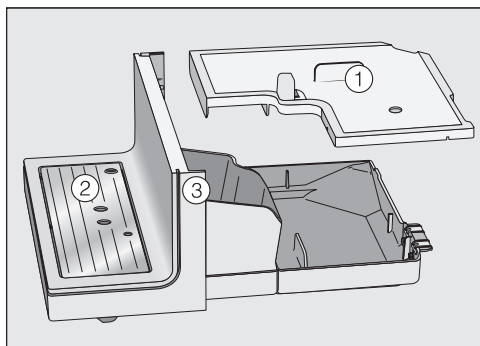
Καθαρίζετε το δίσκο περισυλλογής και το δοχείο απορριμμάτων καφέ **κάθε μέρα**, για να εμποδίσετε έτσι τη δημιουργία δυσάρεστων οσμών και μούχλας.

Το δοχείο απορριμμάτων καφέ βρίσκεται στο δίσκο περισυλλογής. Στο δοχείο απορριμμάτων καφέ υπάρχει τις περισσότερες φορές λίγο νερό ξεβγάλματος.

Η καφετιέρα ενημερώνει μέσω της οθόνης, όταν ο δίσκος περισυλλογής ή / και το δοχείο απορριμμάτων είναι γεμάτα και πρέπει να τα αδειάσετε. Αδειάζετε στη συνέχεια το δίσκο περισυλλογής **και** το δοχείο απορριμμάτων καφέ.

Αφαιρείτε τον δίσκο περισυλλογής και το δοχείο απορριμμάτων καφέ, ενώ η καφετιέρα βρίσκεται εντός λειτουργίας. Διαφορετικά εμφανίζεται στην οθόνη το μήνυμα Αδειάστε τον δίσκο περισυλλογής και το δοχείο απορριμμάτων καφέ, παρόλο που ο δίσκος περισυλλογής και/ή το δοχείο απορριμμάτων δεν έχουν ακόμα γεμίσει εντελώς.

- Τραβάτε το δίσκο περισυλλογής προσεκτικά έξω από την καφετιέρα.
- Αδειάζετε το δίσκο περισυλλογής **και** το δοχείο απορριμμάτων καφέ.

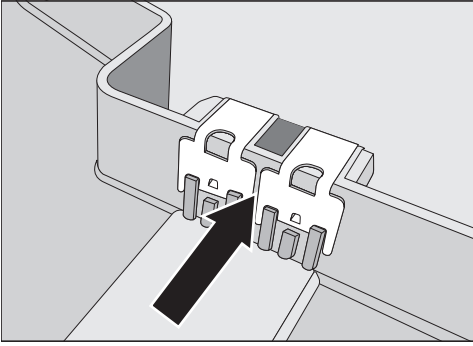


- Αφαιρείτε το καπάκι ①, τον μεταλλικό τρυπητό δίσκο ② και τον κάτω πίνακα ③.

Καθαρίζετε τον κάτω πίνακα αποκλειστικά στο χέρι με ζεστό νερό και λίγο υγρό πιάτων.

Όλα τα άλλα μέρη είναι κατάλληλα για πλύσιμο στο πλυντήριο πιάτων.

- Καθαρίζετε όλα τα εξαρτήματα.



- Καθαρίζετε προσεκτικά τις επαφές (μεταλλικές πλάκες) και το ενδιάμεσο χώρο. Τα στεγνώνετε όλα καλά.

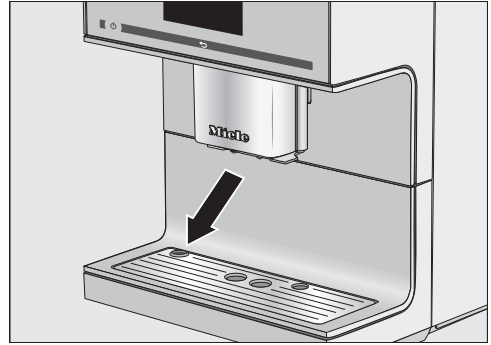
Μόνο με καθαρές και στεγνές επαφές θα γίνει αντιληπτό από τους αισθητήρες αν ο δίσκος περισυλλογής είναι γεμάτος.

Ελέγχετε μια φορά την εβδομάδα την περιοχή των επαφών.

- Καθαρίζετε το εσωτερικό της συσκευής κάτω από τον δίσκο περισυλλογής.
- Τοποθετείτε το δοχείο απορριμμάτων καφέ, το καπάκι και την κάτω μετώπη στη θέση τους, **πριν** τοποθετήσετε στον δίσκο περισυλλογής στην καφετιέρα. Πρέπει να σύρετε το δίσκο περισυλλογής μέσα στη συσκευή, μέχρι το σημείο που σταματά.

Καθαρισμός μεταλλικού τρυπητού δίσκου

- Αφαιρείτε τον μεταλλικό τρυπητό δίσκο.
- Καθαρίζετε τον μεταλλικό τρυπητό δίσκο στο πλυντήριο πιάτων ή στο χέρι με ζεστό νερό και λίγο υγρό πιάτων.
- Στεγνώνετε τον μεταλλικό τρυπητό δίσκο.



- Τοποθετείτε πάλι τον μεταλλικό τρυπητό δίσκο. Προσέχετε, ώστε ο μεταλλικός τρυπητός δίσκος να έχει τοποθετηθεί σωστά (βλέπε εικόνα).

Καθαρισμός και περιποίηση

Καθαρίζετε το δοχείο νερού

Καθαρίζετε καθημερινά το δοχείο νερού. Μπορείτε να πλένετε μια φορά την εβδομάδα το δοχείο νερού στο πλυντήριο πιάτων.

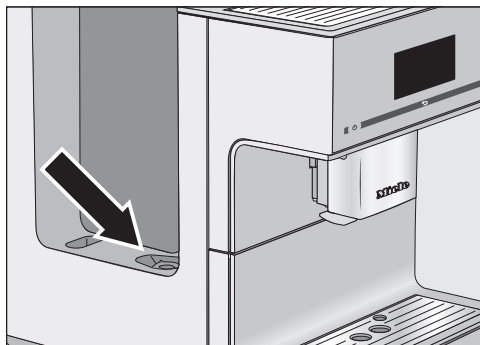
Προσέχετε, ώστε η βαλβίδα, η κάτω επιφάνεια του δοχείου νερού και η επιφάνεια τοποθέτησης της καφετιέρας να είναι καθαρές. Μόνο έτσι το δοχείο νερού μπορεί να τοποθετηθεί σωστά.

- Αφαιρείτε το δοχείο νερού.
- Καθαρίζετε το δοχείο νερού στο πλυντήριο πιάτων ή στο χέρι με ζεστό νερό και λίγο υγρό πιάτων. Στεγνώνετε το δοχείο νερού.
- Καθαρίζετε και στεγνώνετε την επιφάνεια τοποθέτησης της καφετιέρας προσεκτικά και πάνω απ' όλα τις κοιλότητες της.
- Τοποθετείτε το δοχείο νερού πάλι στη θέση του.

Λάβετε υπόψη σας ότι η αυτόματη αφαίρεση αλάτων λειτουργεί μόνο με επαρκώς γεμάτο και τοποθετημένο δοχείο νερού.

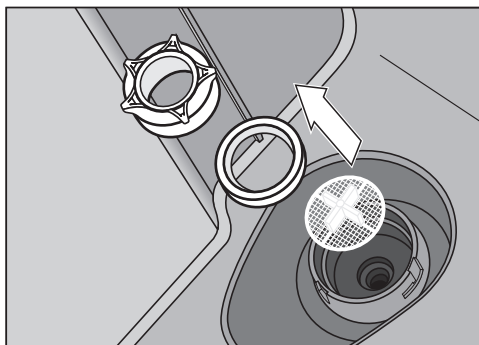
Αφαίρεση και καθαρισμός του φίλτρου δοχείου νερού

Καθαρίζετε το φίλτρο δοχείου νερού μια φορά το μήνα.



Το φίλτρο δοχείου νερού βρίσκεται κάτω από το δοχείο νερού.

- Ανοίγετε το καπάκι αριστερά και αφαιρείτε το δοχείο νερού.



- Στρέφετε και αφαιρείτε το καπάκι. Αφαιρείτε τη φλάντζα στεγανοποίησης και το φίλτρο.
- Καθαρίζετε τα εξαρτήματα. Πλένετε όλα τα εξαρτήματα καλά σε τρεχούμενο νερό.
- Τοποθετείτε πρώτα το φίλτρο (ο σταυρός προς τα πάνω) και στη συνέχεια τη φλάντζα στεγανοποίησης. Το άνοιγμα της φλάντζας στεγανοποίησης δείχνει προς τα κάτω. Βιδώνετε το καπάκι.
- Τοποθετείτε το δοχείο νερού πάλι στη θέση του.

Καθαρισμός κεντρικής εκροής με ενσωματωμένο σύστημα για αφρόγαλα

Καθαρίζετε όλα τα εξαρτήματα της κεντρικής εκροής, εκτός από το ανοξείδωτο κάλυμμα, τουλάχιστον **μία φορά την εβδομάδα** στο πλυντήριο πιάτων. Έτσι απομακρύνονται αποτελεσματικά οι εναποθέσεις καφέ και τα υπολείμματα γάλακτος.

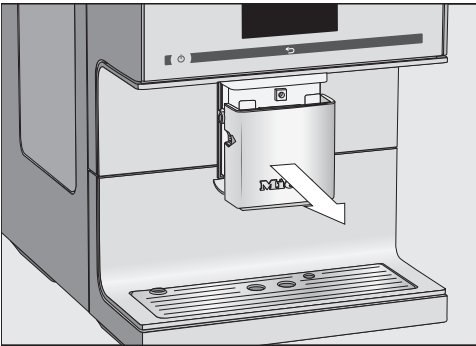
Καθαρίζετε το ανοξείδωτο κάλυμμα της κεντρικής εκροής **αποκλειστικά** στο χέρι με ζεστό νερό και λίγο υγρό πιάτων.

Εμφανίζεται το μενού ροφήματα.

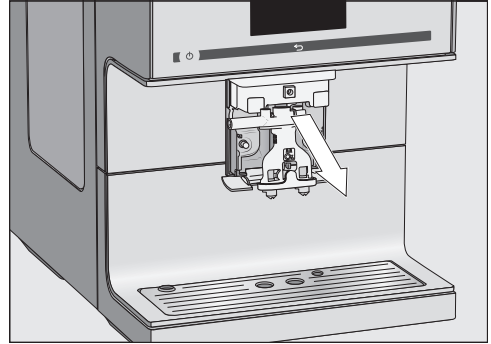
Όταν η κεντρική εκροή βρίσκεται στην υψηλότερη θέση, δεν μπορείτε να αφαιρέσετε τα μέρη. Για να γίνει αυτό πρέπει η κεντρική εκροή να μεταφερθεί στη θέση περιποίησης.

■ Πατήστε για 3 δευτερόλεπτα το ↵.

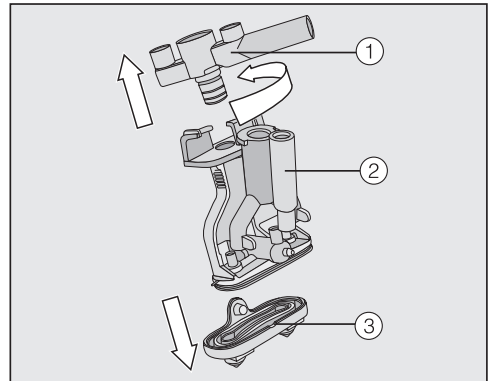
Η κεντρική εκροή μετακινείται στη θέση περιποίησης.



■ Αφαιρείτε το ανοξείδωτο κάλυμμα από εμπρός.



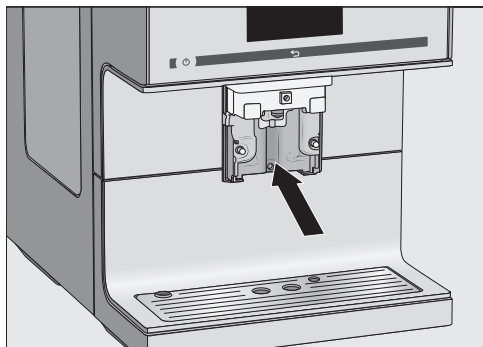
■ Τραβάτε προς τα εμπρός τη μονάδα εκροής και την αφαιρείτε.



■ Στρέφετε το άνω μέρος ① με την υποδοχή για τον σωλήνα γάλακτος και το αφαιρείτε. Αφαιρείτε το τμήμα Υ ②. Ξεβιδώνετε τα ακροφύσια εκροής ③.

■ Καθαρίζετε διεξοδικά όλα τα εξαρτήματα.

Καθαρισμός και περιποίηση



- Σπρώχνετε τη μονάδα εκροής πάλι μέσα στην κεντρική εκροή και τοποθετείτε το ανοξειδωτο κάλυμμα.
- Αγγίζετε το OK.

Χρήσιμη συμβουλή: Όταν η καφετιέρα είναι απενεργοποιημένη, μπορείτε οποιαδήποτε στιγμή να αφαιρέσετε και να καθαρίσετε τα μέρη της κεντρικής εκροής.

- Καθαρίζετε την επιφάνεια στην κεντρική εκροή με ένα νωπό απορροφητικό πανί.

Τα συνδεδεμένα τεμάχια του σωλήνα γάλακτος που έχουν βουλώσει, μπορείτε να τα καθαρίσετε με τη συνοδευτική βούρτσα καθαρισμού κάτω από τρεχόμενο νερό:

- Για να γίνει αυτό τοποθετείτε τη βούρτσα καθαρισμού μέσα στο συνδεδεμένο τεμάχιο. Κινείτε τη βούρτσα μπρος πίσω, μέχρι να απομακρυνθούν όλα τα υπολείμματα γάλακτος.

Συναρμολόγηση κεντρικής εκροής

Η μονάδα εκροής συναρμολογείται πιο εύκολα, αν βρέξετε από πριν με νερό τα μεμονωμένα μέρη.

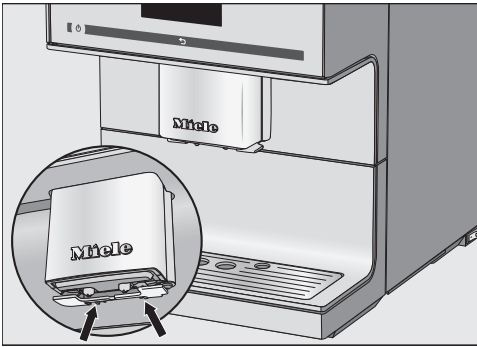
- Συναρμολογείτε και πάλι τη μονάδα εκροής. Πιέζετε δυνατά, για να τοποθετήσετε τα ακροφύσια εκροής ③ σταθερά στη μονάδα εκροής.

Προσέχετε, ώστε όλα τα μέρη να είναι στεγανά συνδεδεμένα μεταξύ τους.

Αφαίρεση και καθαρισμός του αισθητήρα περιθωρίου φλιτζανιού

Στο κάτω μέρος της κεντρικής εκροής βρίσκεται ο αισθητήρας περιθωρίου φλιτζανιού.

Καθαρίζετε τον αισθητήρα περιθωρίου φλιτζανιού καθημερινά στο χέρι με ζεστό νερό και λίγο υγρό πιάτων στο χέρι.



- Πιέζετε μαζί τα δύο άγκιστρα (βέλη).

Ο αισθητήρας περιθωρίου φλιτζανιού χαλαρώνει.

- Καθαρίζετε τον αισθητήρα περιθωρίου φλιτζανιού.

Για την τοποθέτηση:

- Πιέζετε τον αισθητήρα περιθωρίου φλιτζανιού από κάτω στο στήριγμα στην κεντρική εκροή.

Καθαρισμός ανοξειδωτου δοχείου γάλακτος

Θα πρέπει καθημερινά να αποσυναρμολογείτε το ανοξειδωτο δοχείο γάλακτος και να το καθαρίζετε.

- Καθαρίζετε όλα τα μέρη **αποκλειστικά** στο χέρι με ζεστό νερό και λίγο υγρό πιάτων. Αν χρειάζεται, χρησιμοποιείτε μια μικρή βούρτσα καθαρισμού, για να απομακρύνετε όλα τα υπολείμματα γάλακτος από τον σωλήνα γάλακτος.
- Πλένετε όλα τα εξαρτήματα καλά σε τρεχούμενο νερό.

Υπολείμματα απορρυπαντικού μπορεί να αλλοιώσουν τη γεύση του γάλακτος και την ποιότητα του αφρογάλακτος.

- Στεγνώνετε όλα τα εξαρτήματα.
- Συναρμολογείτε πάλι το ανοξειδωτο δοχείο γάλακτος.

Καθαρίζετε τις σωληνώσεις γάλακτος χειροκίνητα ή με το πρόγραμμα περιποίησης

⚠ Κίνδυνος για την υγεία μέσω ελλιπούς καθαρισμού.

Το γάλα περιέχει από τη φύση του βακτηρίδια. Εξαιτίας της θερμότητας και της υγρασίας στον εσωτερικό χώρο της καφετιέρας μπορεί να πολλαπλασιαστούν αυτά τα βακτηρίδια π.χ. να ξινίσουν τα κατάλοιπα γάλακτος και να θέσουν σε κίνδυνο την υγεία.

Καθαρίζετε προσεκτικά και τακτικά τα μέρη από τα οποία περνά το γάλα.

Καθαρισμός και περιποίηση

Οι σωληνώσεις γάλακτος της καφετιέρας πρέπει να καθαρίζονται περίπου μια φορά την εβδομάδα. Ένα μήνυμα στην οθόνη σας το θυμίζει αυτό στη σωστή χρονική στιγμή.

- Επιβεβαιώνετε το μήνυμα με το **OK**.


Όταν επιβεβαιώσετε το μήνυμα Καθαρίστε σωληνώσεις γάλακτος με το **OK**, ο εσωτερικός μετρητής για το μεσοδιάστημα καθαρισμού μηδενίζεται. **Δεν** θα σας γίνει εκ νέου υπενθύμιση.

Έχετε δύο δυνατότητες για να καθαρίσετε τις σωληνώσεις γάλακτος:

- Μπορείτε να αφαιρέσετε την κεντρική εκροή με ενσωματωμένο το σύστημα για αφρόγαλα, να την αποσυναρμολογήσετε και να την πλύνετε στο πλυντήριο πιάτων ή στο χέρι με ζεστό νερό και λίγο υγρό πλύσης πιάτων (βλέπε ενότητα «Καθαρισμός κεντρικής εκροής με ενσωματωμένο σύστημα για αφρόγαλα»).
- Ή καθαρίζετε τον σωλήνα γάλακτος με το πρόγραμμα περιποίησης καθαρίστε σωλ. γάλακτος και ένα καθαριστικό για τις σωληνώσεις γάλακτος (βλέπε ενότητα «Καθαρισμός σωληνώσεων γάλακτος»).

Χρήσιμη συμβουλή: Εκτός από τον συνηθισμένο εβδομαδιαίο καθαρισμό συνιστούμε να διεξάγετε την εναλλακτική δυνατότητα καθαρισμού μια φορά τον μήνα. Αν για παράδειγμα κάνετε τον καθαρισμό εβδομαδιαίως με το χέρι, τότε θα πρέπει να διεξάγετε μια φορά τον μήνα το πρόγραμμα περιποίησης. Μέσω του συνδυασμού ο σωλήνας γάλακτος καθαρίζεται σωστά.

Καθαρισμός του δοχείου κόκκων καφέ

 Κίνδυνος τραυματισμού στον μύλο της συσκευής.

Εάν πιάνετε τον μύλο της συσκευής ή αν υπάρχουν αντικείμενα π.χ. κουτάλι σε αυτόν και μετά ξεκινήσει ακούσια μία διαδικασία αλέσματος, τότε μπορείτε να τραυματιστείτε.

Τραβάτε το φινς πριν τον καθαρισμό του συστήματος κόκκων καφέ, για να αποσυνδέσετε την καφετιέρα από το ηλεκτρικό δίκτυο.

Οι κόκκοι του καφέ περιέχουν λιπαρά συστατικά, τα οποία επικάθονται στα τοιχώματα του δοχείου κόκκων καφέ και μπορεί να εμποδίσουν τη ροή των κόκκων. Γι' αυτό καθαρίζετε τακτικά το δοχείο κόκκων καφέ με ένα μαλακό πανί.

Χρήσιμη συμβουλή: Απορροφάτε με ηλεκτρική σκούπα τα υπολείμματα καφέ που υπάρχουν στο δοχείο κόκκων καφέ.

- Αφαιρείτε το καπάκι του δοχείου κόκκων καφέ.
- Αφαιρείτε τους κόκκους καφέ που υπάρχουν ήδη.
- Καθαρίζετε το δοχείο κόκκων καφέ με ένα στεγνό, μαλακό πανί.

Τώρα μπορείτε να γεμίσετε πάλι με κόκκους καφέ το δοχείο κόκκων καφέ.

- Τοποθετείτε πάλι το καπάκι.

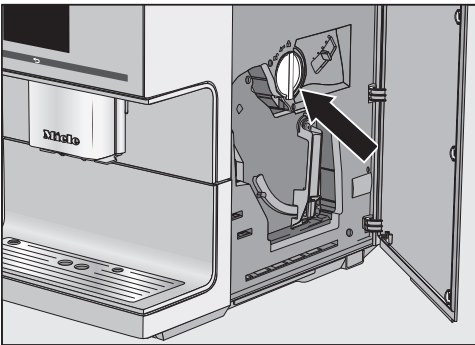
Χρήσιμη συμβουλή: Αν χρειάζεται, μπορείτε να καθαρίσετε το καπάκι του δοχείου κόκκων καφέ **στο χέρι** με ζεστό νερό και λίγο υγρό πλύσης πιάτων. Στεγνώνετε καλά το καπάκι, πριν κλείσετε με αυτό το δοχείο κόκκων καφέ.

- Κλείνετε την πόρτα της συσκευής.

Καθαρισμός συρταριού αλεσμένου καφέ

Καθαρίζετε τακτικά το συρτάρι και τη θήκη αλεσμένου καφέ, π.χ. όταν καθαρίζετε τη μονάδα βρασμού από λιπαρές ουσίες.

- Ανοίγετε την πόρτα της συσκευής.



- Στρέφετε τη λαβή (βέλος) προς τα αριστερά, για να αφαιρέσετε το συρτάρι αλεσμένου καφέ.
- Καθαρίζετε το συρτάρι αλεσμένου καφέ στο πλυντήριο πιάτων ή στο χέρι με ζεστό νερό και λίγο υγρό πιάτων. Στεγνώνετε το συρτάρι αλεσμένου καφέ.
- Αφαιρείτε τα υπολείμματα αλεσμένου καφέ από τη θήκη με ένα στεγνό, μαλακό πανί.
- Τοποθετείτε πάλι το συρτάρι αλεσμένου καφέ. Στρέφετε τη λαβή προς τα δεξιά, για να ασφαλίσετε τη θήκη αλεσμένου καφέ.

Καθαρισμός και περιποίηση

Καθαρισμός περιβλήματος

Το χρώμα των επιφανειών μπορεί να αλλοιωθεί ή να αλλάξει, αν έρθουν σε επαφή με ακατάλληλα καθαριστικά.

Αφαιρείτε τη βρωμιά από το περιβλήμα αμέσως.

Προσέχετε, ώστε να μην φτάσει νερό πίσω από την οθόνη.

Προσέχετε να απομακρύνετε αμέσως πιθανά πιτσιλίσματα κατά τη διαδικασία αφαίρεσης αλάτων!

- Απενεργοποιείτε την καφετιέρα.
- Καθαρίζετε την πρόσοψη της συσκευής με ένα καθαρό απορροφητικό πανί, υγρό πλύσης πιάτων στο χέρι και ζεστό νερό. Στη συνέχεια στεγνώνετε με μαλακό πανί όλα τα μέρη που καθαρίσατε.

Χρήσιμη συμβουλή: Μπορείτε να καθαρίσετε το περιβλήμα της συσκευής και με το πανί για όλες τις χρήσεις από μικροΐνα της Miele.

Επιλογή προγραμμάτων περιποίησης

Υπάρχουν τα ακόλουθα προγράμματα περιποίησης:


- Πλύσιμο συσκευής
- Πλύσιμο σωλήνα γάλακτος
- Καθαρισμός σωλήνα γάλακτος
- Αφαίρεση λιπαρών ουσιών από τη μονάδα βρασμού
- Αφαίρεση αλάτων από τη συσκευή

Εκτελέστε το εκάστοτε πρόγραμμα περιποίησης αν σας ζητηθεί αυτό με μήνυμα στην οθόνη. Μπορείτε να εκκινήσετε επιπρόσθετα τα προγράμματα περιποίησης, έτσι ώστε η καφετιέρα να μην πρέπει να καθαριστεί αναγκαστικά σε μία ακατάλληλη χρονική στιγμή.

Λάβετε υπόψη ότι το εκάστοτε πρόγραμμα περιποίησης πρέπει να εκτελεστεί εξ ολοκλήρου και δεν μπορείτε να το διακόψετε.

Επιλογή του μενού «Περιποίηση»

Εμφανίζεται το μενού ροφήματα.

- Αγγίζετε το .
- Επιλέγετε το περιποίησης.

Τώρα μπορείτε να επιλέξετε ένα πρόγραμμα περιποίησης.

Πλύσιμο συσκευής

Αν παρασκευάστηκε ένα ρόφημα καφέ, η συσκευή ξεβγάζεται κατά τη διακοπή της λειτουργίας. Έτσι απομακρύνονται τυχόν κατάλοιπα καφέ.

Μπορείτε να ξεβγάξετε τις σωληνώσεις και με το χέρι.

Εμφανίζεται το μενού ροφήματα.

- Αγγίζετε το ⏪.
- Επιλέγετε περιποίηση και στη συνέχεια ξέβγαλμα συσκευής.

Ενδεχομένως να σας ζητηθεί να τοποθετήσετε τον σωλήνα γάλακτος στον μεταλλικό τρυπητό δίσκο.

Πλύσιμο σωλήνα γάλακτος

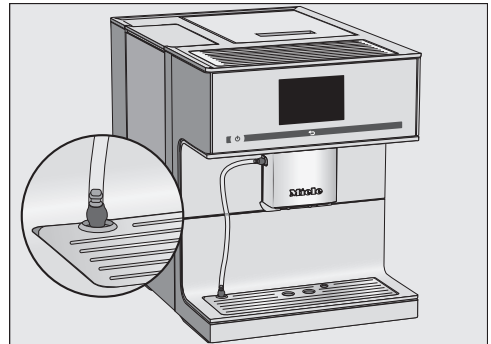
Οι σωληνώσεις γάλακτος μπορούν να βουλώσουν από κατάλοιπα γάλακτος. Γι' αυτόν τον λόγο πρέπει να ξεβγάξετε τακτικά ο σωλήνας γάλακτος. Όταν παρασκευάζεται γάλα, εμφανίζεται το αργότερο κατά την απενεργοποίηση η προτροπή να τοποθετήσετε τον σωλήνα γάλακτος στον μεταλλικό τρυπητό δίσκο.

Μπορείτε να ξεβγάξετε τις σωληνώσεις γάλακτος και με το χέρι.

Εμφανίζεται το μενού ροφήματα.

Χρήσιμη συμβουλή: Τοποθετείτε ένα κατάλληλο σκεύος κάτω από την κεντρική εκροή.

- Αγγίζετε το ⏪.
- Επιλέγετε περιποίηση και στη συνέχεια ξέβγαλμα σωλ. γάλακτος.



- Τοποθετείτε τον σωλήνα γάλακτος στο άνοιγμα στον μεταλλικό τρυπητό δίσκο.
 - Επιβεβαιώνετε με το OK.
- Οι σωληνάς γάλακτος ξεπλένεται.

Καθαρισμός και περιποίηση

Καθαρισμός σωλήνα γάλακτος

Συνιστούμε για τον βέλτιστο καθαρισμό να χρησιμοποιείτε το καθαριστικό της Miele για τις σωληνώσεις γάλακτος. Η σκόνη καθαρισμού για τις σωληνώσεις γάλακτος δημιουργήθηκε ειδικά για τις καφετιέρες Miele και έτσι εμποδίζει την πρόκληση επακόλουθων ζημιών.

Μπορείτε να προμηθευτείτε το καθαριστικό για τις σωληνώσεις μέσω internet στη διεύθυνση www.miele-shop.gr, από το τμήμα ανταλλακτικών της Miele, ή από τα καταστήματα πώλησης προϊόντων Miele.

Το πρόγραμμα περιποίησης καθαρίστε σωλ. γάλακτος διαρκεί περ. 10 λεπτά.

Εμφανίζεται το μενού ροφήματα.

- Αγγίζετε το \leftarrow.

Η διαδικασία καθαρισμού δεν μπορεί να διακοπεί. Η διαδικασία αυτή πρέπει να διεξαχθεί πλήρως.

- Επιλέγετε περιποίηση και στη συνέχεια καθαρίστε σωλ. γάλακτος.

Η διαδικασία ξεκινά.

- Ακολουθείτε τις υποδείξεις στην οθόνη.

Στην οθόνη εμφανίζεται βάλτε τον σωλήνα γάλακτος στο απορρυπαντικό.

Παρασκευή διαλύματος καθαρισμού:

- Διαλύετε τη σκόνη καθαρισμού σε ένα δοχείο με 200 ml χλιαρό νερό. Ανακατεύετε το διάλυμα με ένα κουτάλι, μέχρι να διαλυθεί εντελώς η σκόνη.

Διεξαγωγή καθαρισμού:



- Τοποθετείτε το δοχείο δίπλα στην καφετιέρα και κρεμάτε τον σωλήνα γάλακτος στο διάλυμα καθαρισμού. Προσέχετε, ώστε ο σωλήνας να μπει αρκετά μέσα στο διάλυμα καθαρισμού.
- Αγγίζετε το OK.
- Ακολουθείτε τις περαιτέρω υποδείξεις στην οθόνη.

Μετά το ξέβγαλμα η διαδικασία καθαρισμού έχει τελειώσει.

Καθαρισμός της μονάδας βρασμού από λιπαρά συστατικά και καθαρισμός του εσωτερικού

Ανάλογα με την περιεκτικότητα σε λιπαρές ουσίες του είδους καφέ που χρησιμοποιείτε συχνότερα, μπορεί να λερωθεί γρηγορότερα ή αργότερα η μονάδα βρασμού. Για αρωματικά ροφήματα καφέ και για να λειτουργεί η καφετιέρα χωρίς προβλήματα πρέπει να αφαιρείτε τακτικά τα λιπαρά συστατικά από τη μονάδα βρασμού.

Συνιστούμε για τον βέλτιστο καθαρισμό να χρησιμοποιείτε τις ταμπλέτες καθαρισμού της Miele. Οι ταμπλέτες για τον καθαρισμό των λιπαρών συστατικών από τη μονάδα βρασμού δημιουργήθηκαν ειδικά για τις καφετιέρες της Miele και εμποδίζουν την πρόκληση επακόλουθων ζημιών.

Μπορείτε να προμηθευτείτε αυτές τις ταμπλέτες από τα καταστήματα πώλησης προϊόντων Miele, από το τμήμα ανταλλακτικών της Miele, ή το ηλεκτρονικό κατάστημα της Miele στη διεύθυνση www.miele-shop.gr.

Το πρόγραμμα περιποίησης «Καθαρισμός της μονάδας βρασμού από λιπαρά συστατικά» διαρκεί περ. 12 λεπτά.

Μετά από 200 μερίδες εμφανίζεται στην οθόνη καθ μονάδ βρασ από λιπ συστ.

■ Επιβεβαιώνετε το μήνυμα με το OK.

Το μήνυμα εμφανίζεται σε τακτά χρονικά διαστήματα. Όταν επιτευχθεί ο μέγιστος δυνατός αριθμός ροφημάτων, η καφετιέρα κλειδώνει.

Μπορείτε να θέσετε εκτός λειτουργίας την καφετιέρα, αν δεν θέλετε να εκτελέσετε το πρόγραμμα περιποίησης τη συγκεκριμένη χρονική στιγμή. Μπορείτε να παρασκευάσετε και πάλι ροφήματα καφέ όταν η μονάδα βρασμού θα έχει καθαριστεί από τα λιπαρά συστατικά.

Καθαρίζετε τη μονάδα βρασμού από λιπαρά συστατικά μετά από προτροπή στην οθόνη

Δεν μπορούν να παρασκευαστούν ροφήματα και στην οθόνη εμφανίζεται το μήνυμα Καθαρίστε μονάδα βρασμού από λιπαρά συστατικά.

Το πρόγραμμα περιποίησης δε μπορεί να διακοπεί. Η διαδικασία αυτή πρέπει να διεξαχθεί πλήρως.

■ Αγγίζετε το OK.

Το πρόγραμμα περιποίησης ξεκινά.

■ Ακολουθείτε τις υποδείξεις στην οθόνη.

Καθαρισμός της μονάδας βρασμού και του εσωτερικού

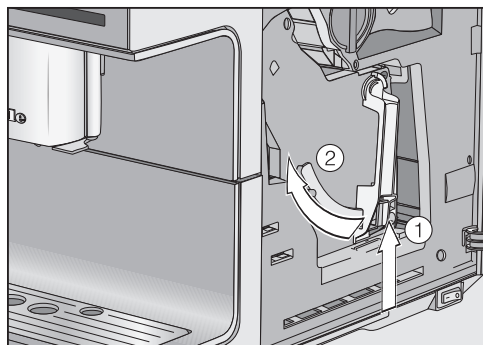
Για καλή γεύση καφέ και για να προληφθεί η ανάπτυξη βακτηριδίων, αφαιρείτε και καθαρίζετε τη μονάδα βρασμού μια φορά την εβδομάδα κάτω από τρεχούμενο νερό.

Τα κινούμενα μέρη της μονάδας βρασμού έχουν λιπανθεί. Τα καθαριστικά καταστρέφουν τη μονάδα βρασμού.

Καθαρίζετε τη μονάδα βρασμού αποκλειστικά στο χέρι με ζεστό νερό **χωρίς απορρυπαντικό.**

■ Ανοίγετε την πόρτα της συσκευής.

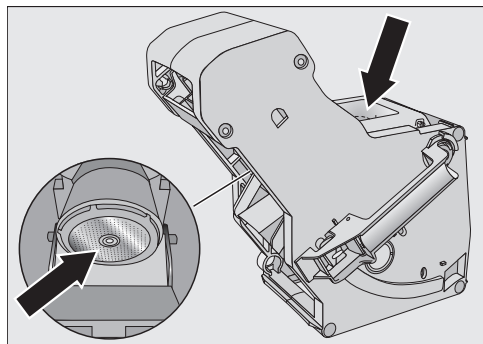
Καθαρισμός και περιποίηση



- Κρατάτε πατημένο το πλήκτρο κάτω στη λαβή της μονάδας βρασμού ①, και ταυτόχρονα περιστρέφετε τη λαβή προς τα αριστερά ②.
- Τραβάτε τη μονάδα βρασμού προσεκτικά έξω από την καφετιέρα.

Όταν έχετε αφαιρέσει τη μονάδα βρασμού, **μην** αλλάξετε τη θέση της λαβής στη μονάδα βρασμού. Ενδεχομένως να μην μπορεί να τοποθετηθεί η μονάδα βρασμού.

- Καθαρίζετε τη μονάδα βρασμού **στο χέρι κάτω από τρεχούμενο ζεστό νερό** χωρίς απορρυπαντικό.



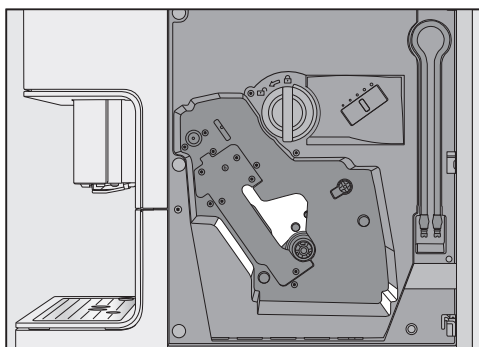
- Σκουπίζετε τα υπολείμματα καφέ από τα φίλτρα (βλέπει τόξα).

- Στεγνώνετε το χωνί, για να μην κολλήσει αλεσμένος καφές στο χωνί κατά την επόμενη παρασκευή καφέ.

⚠ Κίνδυνος για την υγεία μέσω ελλιπούς καθαρισμού.

Υγρά κατάλοιπα καφέ στον εσωτερικό χώρο της συσκευής μπορεί να μouxλιάσουν και να θέσουν σε κίνδυνο την υγεία.

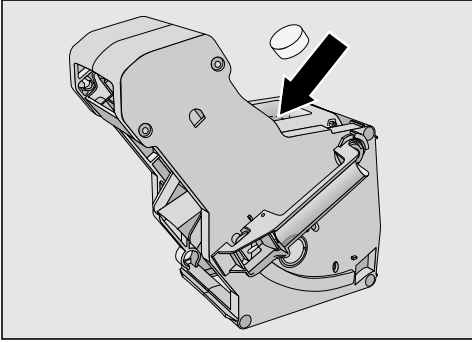
Αφαιρείτε τακτικά τα υπολείμματα αλεσμένου καφέ και καθαρίζετε τον εσωτερικό χώρο της συσκευής.



- Καθαρίζετε το εσωτερικό της καφετιέρας. Προσέχετε, ώστε οι περιοχές που παρουσιάζονται ανοιχτόχρωμες στην απεικόνιση, να καθαρίζονται με ιδιαίτερη προσοχή.

Χρήσιμη συμβουλή: Απομακρύνετε ξεραμένα υπολείμματα αλεσμένου καφέ με μια ηλεκτρική σκούπα.

Στην οθόνη εμφανίζεται: Τοποθετήστε τη μονάδα βρασμού έχοντας βάλει μέσα την ταμπλέτα.



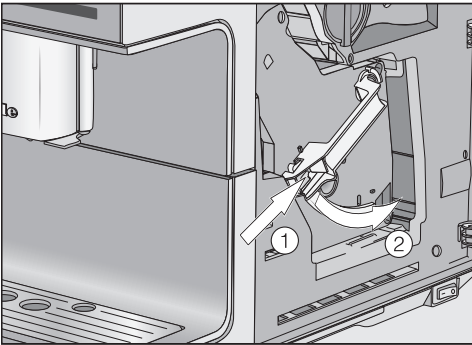
Αφαίρεση αλάτων από τη συσκευή

Κίνδυνος πρόκλησης ζημιάς από πιτσιλίσματα του διαλύματος αφαίρεσης αλάτων.

Μπορεί να προκληθεί ζημιά σε ευαίσθητες επιφάνειες και/ή φυσικά δάπεδα.

Απομακρύνετε ενδεχόμενα πιτσιλίσματα άμεσα κατά την αφαίρεση αλάτων.

- Τοποθετείτε την ταμπλέτα καθαρισμού επάνω στη μονάδα βρασμού (τόξο).
- Σύρετε τη μονάδα βρασμού με την ταμπλέτα καθαρισμού ίσια μέσα στην καφετιέρα.



- Πιέζετε στο πλήκτρο στο κάτω μέρος τη λαβή της μονάδας βρασμού ① και ταυτόχρονα περιστρέφετε τη λαβή προς τα δεξιά ②.
- Κλείνετε την πόρτα της συσκευής.
- Ακολουθείτε τις περαιτέρω υποδείξεις στην οθόνη.

Μετά το ξέβγαλμα η διαδικασία καθαρισμού έχει τελειώσει.

Η καφετιέρα πιάνει άλατα λόγω της χρήσης. Πόσο γρήγορα συγκεντρώνονται άλατα στη συσκευή εξαρτάται από το βαθμό σκληρότητας του χρησιμοποιούμενου νερού. Οι εναποθέσεις αλάτων πρέπει να αφαιρούνται τακτικά.

Ανάλογα με τη συμπεριφορά χρήσης και τη σκληρότητα του χρησιμοποιούμενου νερού πρέπει περιστασιακά και επιπρόσθετα στην αυτόματη αφαίρεση αλάτων να αφαιρείτε τα άλατα χειροκίνητα.

Εάν **δεν**, έχει τοποθετηθεί αμπούλα αφαίρεσης αλάτων, ή έχει τοποθετηθεί μία **κενή** ή μία **ληγμένη** αμπούλα αφαίρεσης αλάτων, πρέπει να αφαιρούνται τα άλατα τακτικά από την καφετιέρα με το πρόγραμμα περιποίησης αφαίρ. αλάτων από τη συσκευή.

Η συσκευή σας καθοδηγεί στη διαδικασία αφαίρεσης αλάτων. Στην οθόνη εμφανίζονται διάφορα μηνύματα, π.χ. σας προτρέπει να αδειάσετε το δίσκο περισυλλογής ή να γεμίσετε το δοχείο νερού.

Καθαρισμός και περιποίηση

Για την αφαίρεση αλάτων χρειάζεστε **1** ταμπλέτα αφαίρεσης αλάτων. Η διαδικασία διαρκεί περίπου 12 λεπτά.

Η καφετιέρα σας προτρέπει εγκαίρως μέσω της οθόνης, να διεξάγετε αφαίρεση αλάτων στη συσκευή. Στην οθόνη εμφανίζεται μερίδες μέχρι να γίνει αφαίρεση αλάτων στη συσκευή: 50. Η καφετιέρα εμφανίζει τον αριθμό των μερίδων που απομένουν μέχρι να γίνει αφαίρεση αλάτων σε κάθε παρασκευή ροφήματος.

■ Επιβεβαιώνετε το μήνυμα με το **OK**.

Όταν ο αριθμός των δόσεων που υπολείπονται είναι ίσος με το 0 η καφετιέρα μπλοκάρει.

Στην οθόνη εμφανίζεται αφαίρ. αλάτων από τη συσκευή.

Μπορείτε να θέσετε εκτός λειτουργίας την καφετιέρα, αν δεν θέλετε να κάνετε αφαίρεση αλάτων στη συσκευή εκείνη τη στιγμή. Μπορείτε να παρασκευάσετε και πάλι ροφήματα μετά τη διαδικασία αφαίρεσης αλάτων.

Αφαίρεση αλάτων μετά από προτροπή στην οθόνη

Στην οθόνη εμφανίζεται το μήνυμα αφαίρ. αλάτων από τη συσκευή.

Δεν μπορείτε να διακόψετε τη διαδικασία αφαίρεσης αλάτων. Η διαδικασία αυτή πρέπει να διεξαχθεί πλήρως.

■ Αγγίζετε το **OK**.

Η διαδικασία ξεκινά.

■ Ακολουθείτε τις υποδείξεις στην οθόνη.

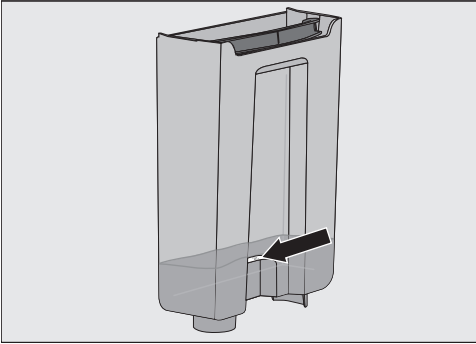
Όταν στην οθόνη εμφανιστεί Γεμίστε το δοχείο νερού με υλικό αφαίρεσης αλάτων και χλιαρό νερό μέχρι το μαρκάρισμα αφαίρεσης αλάτων **Σ** και τοποθετήστε το, προχωράτε ως ακολούθως.

Δημιουργία διαλύματος αφαίρεσης αλάτων

Για τη βέλτιστη αφαίρεση αλάτων συνιστούμε να χρησιμοποιείτε τις ταμπλέτες αφαίρεσης αλάτων της Miele. Οι ταμπλέτες αφαίρεσης αλάτων δημιουργήθηκαν ειδικά για την καφετιέρα και αποτρέπουν την πρόκληση ζημιών ως επακόλουθο.

Άλλα υλικά αφαίρεσης αλάτων που εκτός από κιτρικό οξύ περιέχουν και άλλα οξέα και / ή περιέχουν και άλλα ανεπιθύμητα στοιχεία, όπως, π.χ. χλωρίδια, θα μπορούσαν να προκαλέσουν ζημιά στο προϊόν. Εξάλλου δεν θα μπορούσε να είναι εγγυημένη η απαιτούμενη δράση, αν δεν διατηρηθεί η πυκνότητα του διαλύματος αφαίρεσης αλάτων.

Μπορείτε να προμηθευτείτε τις ταμπλέτες αφαίρεσης αλάτων μέσω internet στη διεύθυνση www.miele-shop.gr, από το τμήμα ανταλλακτικών της Miele, ή από τα καταστήματα πώλησης προϊόντων Miele.



νερού. Γεμίζετε με καθαρό πόσιμο νερό μέχρι το μαρκάρισμα αφαίρεσης αλάτων Ξ .

Μετά το ξέβγαλμα η διαδικασία αφαίρεσης αλάτων έχει τελειώσει. Μπορείτε πάλι να παρασκευάσετε ροφήματα.

- Γεμίζετε το δοχείο νερού μέχρι το μαρκάρισμα αφαίρεσης αλάτων Ξ με χλιαρό νερό.
- Βάζετε 1 ταμπλέτα αφαίρεσης αλάτων στο νερό.

Λάβετε υπόψη την αναλογία του μείγματος για το υλικό αφαίρεσης αλάτων. Είναι σημαντικό να βάλετε την προκαθορισμένη ποσότητα νερού στο δοχείο νερού. Διαφορετικά η διαδικασία αφαίρεσης αλάτων θα διακοπεί νωρίτερα.

Εκτέλεση διαδικασίας αφαίρεσης αλάτων

- Τοποθετείτε το δοχείο νερού πάλι στη θέση του.
- Ακολουθείτε τις περαιτέρω υποδείξεις στην οθόνη.

Όταν στην οθόνη εμφανιστεί ξεπλένετε το δοχείο νερού και το γεμίζετε με φρέσκο νερό μέχρι το μαρκάρισμα αφαίρεσης αλάτων Ξ :

- ξεβγάζετε το δοχείο νερού προσεκτικά με καθαρό νερό. Προσέχετε να μην παραμείνουν κατάλοιπα από το υλικό αφαίρεσης αλάτων στο δοχείο

Αυτόματη αφαίρεση αλάτων

Κίνδυνος πρόκλησης ζημιάς από πιτσιλίσματα του διαλύματος αφαίρεσης αλάτων.

Μπορεί να προκληθεί ζημιά σε ευαίσθητες επιφάνειες και/ή φυσικά δάπεδα.

Αφαιρείτε πιτσιλίσματα του διαλύματος αφαίρεσης αλάτων.

Προσέχετε καθώς διαχειρίζεστε μία αμπούλα ήδη με νερό ώστε να μην καταλήξει κανένα διάλυμα αφαίρεσης αλάτων σε ευαίσθητες επιφάνειες.

Η καφετιέρα διαθέτει ένα αυτόματο πρόγραμμα περιποίησης για την αφαίρεση αλάτων από τη συσκευή. Για αυτό τοποθετείται μια αμπούλα αφαίρεσης αλάτων της Miele στην καφετιέρα. Η καφετιέρα καθορίζει με τη βοήθεια της συμπεριφοράς χρήσης, αν και ποια ημέρα θα διεξαχθεί η αυτόματη αφαίρεση αλάτων. Η αυτόματη αφαίρεση αλάτων διαρκεί περ. 4 ώρες συμπεριλαμβανομένου του χρόνου δράσης.

Καθορίζετε το χρονικό σημείο έναρξης της καθημερινής αφαίρεσης αλάτων μέσω του Χρονόμετρο αφαίρ αλάτων.

Για την αυτόματη αφαίρεση αλάτων αναμιγνύεται νερό με το υλικό αφαίρεσης αλάτων και δημιουργείται ένα διάλυμα. Αυτό το διάλυμα αφαίρεσης αλάτων διαρρέει τις σωληνώσεις της καφετιέρας. Μετά το χρονικό διάστημα δράσης το διάλυμα ξεπλένεται εντελώς από τους σωλήνες και μπορείτε τότε να παρασκευάσετε ροφήματα, όπως συνήθως.

Κατά τη διάρκεια της αυτόματης αφαίρεσης αλάτων, ακούτε ανά μικρά χρονικά διαστήματα θορύβους άντλη-

σης και πλύσης παρόλο που η συσκευή είναι απενεργοποιημένη και η οθόνη σκοτεινή.

Εάν δεν παρασκευάζεται ροφήματα, δεν ξεκινά η αυτόματη αφαίρεση αλάτων.

Για να διατηρηθεί η διάρκεια ζωής των μερών της συσκευής και να διασφαλιστεί ένα περιβάλλον χωρίς άλατα για την παρασκευή ροφημάτων πρέπει ανά τακτά χρονικά διαστήματα να αφαιρούνται χειροκίνητα τα άλατα από τις σωληνώσεις της καφετιέρας. Τα μεσοδιαστήματα καθορίζονται από την χρήση και το χρησιμοποιούμενο νερό. Εάν π.χ. παρασκευάζετε πολλές σπρεσιαλιτέ καφέ με γάλα, πρέπει να αφαιρείτε συχνότερα τα άλατα με ταμπλέτες αφαίρεσης αλάτων.

Τι πρέπει να λάβετε υπόψη σας πριν και κατά τη διάρκεια της αυτόματης αφαίρεσης αλάτων;

Η καφετιέρα πρέπει να είναι έτοιμη προς χρήση και να πληρούνται οι εξής προϋποθέσεις:

- Έχει τοποθετηθεί μία αμπούλα αφαίρεσης αλάτων έτοιμη προς χρήση.
- Η καφετιέρα είναι συνδεδεμένη με το ηλεκτρικό δίκτυο. Κατά τη διάρκεια της αυτόματης αφαίρεσης αλάτων **δεν** επιτρέπεται να αποσυνδέσετε την καφετιέρα από το ηλεκτρικό δίκτυο.
- Ο δίσκος περισυλλογής, η μονάδα βρασμού και η κεντρική εκροή έχουν τοποθετηθεί.

- Το δοχείο νερού είναι γεμάτο με νερό μέχρι το μαρκάρισμα αφαίρεσης αλάτων τουλάχιστον Ξ και βρίσκεται στη θέση του.
- Ακολουθείτε τα μηνύματα, τα οποία ενδεχομένως εμφανίζονται πριν την απενεργοποίηση, π.χ. αδειάστε τον δίσκο περισυλλογής.
- Αν παρασκευάστηκε γάλα, ο σωλήνας γάλακτος πρέπει να τοποθετηθεί στον μεταλλικό τρυπητό δίσκο και κατά την απενεργοποίηση το αντίστοιχο μήνυμα στην οθόνη να επιβεβαιωθεί με το OK.
- Η καφετιέρα είναι απενεργοποιημένη.

Η αμπούλα αφαίρεσης αλάτων της Miele

Για την αυτόματη αφαίρεση αλάτων χρησιμοποιείτε αποκλειστικά την αμπούλα αφαίρεσης αλάτων της Miele.

Αφού τοποθετηθεί για πρώτη φορά στην καφετιέρα η αμπούλα αφαίρεσης αλάτων της Miele και γεμίσει με νερό, διατηρείται για περίπου 1 χρόνο (διάρκεια ζωής μετά το άνοιγμα). Αποφασιστικής σημασίας για τη διάρκεια ζωής ενός έτους είναι η ημερομηνία κατά την οποία χρησιμοποιήθηκε και γέμισε με νερό η αμπούλα αφαίρεσης αλάτων.

Μη χρησιμοποιείτε μία αμπούλα αφαίρεσης αλάτων η οποία έχει ήδη χρησιμοποιηθεί σε άλλη καφετιέρα Miele. Η καφετιέρα σας δε διαθέτει πληροφορίες στάθμης για αυτή την αμπούλα. Η δράση αφαίρεσης αλάτων μπορεί να είναι ανεπαρκής και να προκαλέσει ζημιά στην καφετιέρα σας.

Μη γεμίζετε με υγρά ή άλλα υλικά την αμπούλα αφαίρεσης αλάτων.

Το υλικό αφαίρεσης αλάτων εμπεριέχεται ως ταμπλέτες στην αμπούλα αφαίρεσης αλάτων. Όταν η αμπούλα αφαίρεσης αλάτων έχει τοποθετηθεί στην καφετιέρα, γεμίζει με νερό. Οι ταμπλέτες διαλύονται σιγά σιγά.

Η αμπούλα αφαίρεσης αλάτων επαρκεί ανάλογα με τη χρήση της καφετιέρας για 7 έως 12 μήνες.

Εάν η αμπούλα αφαίρεσης αλάτων έχει σχεδόν καταναλωθεί, στην οθόνη εμφανίζεται ένα μήνυμα, ότι πρέπει να αλ-

Αυτόματη αφαίρεση αλάτων

λάξτε την αμπούλα. Επιβεβαιώνετε το μήνυμα με το **OK**. Μετά από αυτό το πρώτο μήνυμα υπάρχει δυνατότητα για ακόμα 6 διαδικασίες αφαίρεσης αλάτων.

Μπορείτε να προμηθευτείτε την αμπούλα αφαίρεσης αλάτων της Miele μέσω internet στη διεύθυνση www.miele-shop.gr, από το τμήμα ανταλλακτικών της Miele, ή από τα καταστήματα πώλησης προϊόντων Miele.

Εάν **δεν**, έχει τοποθετηθεί αμπούλα αφαίρεσης αλάτων, ή έχει τοποθετηθεί μία **κενή** ή μία **ληγμένη** αμπούλα αφαίρεσης αλάτων, πρέπει να αφαιρούνται τα άλατα τακτικά από την καφετιέρα με το πρόγραμμα περιποίησης αφαιρ. αλάτων από τη συσκευή. Για αυτό χρειάζεστε το αντίστοιχο μέσο αφαίρεσης αλάτων (βλ. κεφάλαιο «Καθαρισμός και περιποίηση», ενότητα «Αφαίρεση αλάτων από τη συσκευή»).

Η αμπούλα αφαίρεσης αλάτων μπορεί να παραμείνει τοποθετημένη ακόμα και σε περίπτωση μεγαλύτερης απουσίας. Εάν μεταφέρετε την καφετιέρα τότε αφαιρείτε την αμπούλα πριν τη μεταφορά. Ταυτόχρονα προσέξτε τα εξής:

- Η γεμάτη με νερό αμπούλα αφαίρεσης αλάτων επιτρέπεται να διατηρηθεί εκτός της καφετιέρας για 3 εβδομάδες το ανώτερο.
- Μεταφέρετε τη γεμάτη νερό αμπούλα αφαίρεσης αλάτων όρθια και προσεκτικά. Αποφύγετε τις δονήσεις. Η ανακίνηση ή η τοποθέτηση ανάποδα μειώνει τη διάρκεια ζωής ή προκαλεί ζημιά στην αμπούλα.

- Φυλάσσετε την αμπούλα σε όρθια θέση, σε σκοτεινό μέρος και σε θερμοκρασία περιβάλλοντος (16 – 38°C).

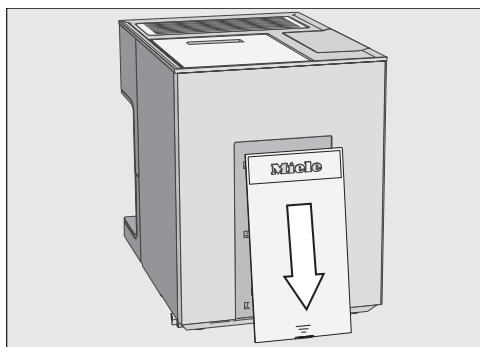
Τοποθέτηση και αφαίρεση της αμπούλας αφαίρεσης αλάτων

Κίνδυνος πρόκλησης ζημιάς από πιτσιλίσματα του διαλύματος αφαίρεσης αλάτων.

Μπορεί να προκληθεί ζημιά σε ευαίσθητες επιφάνειες και/ή φυσικά δάπεδα.

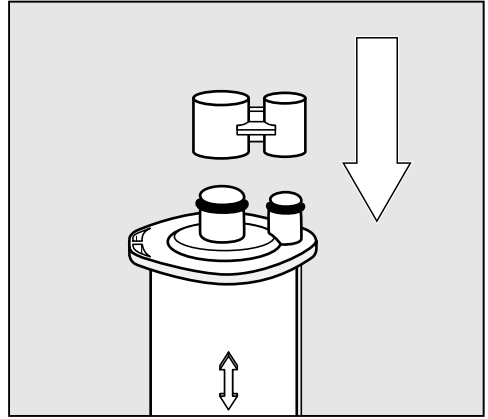
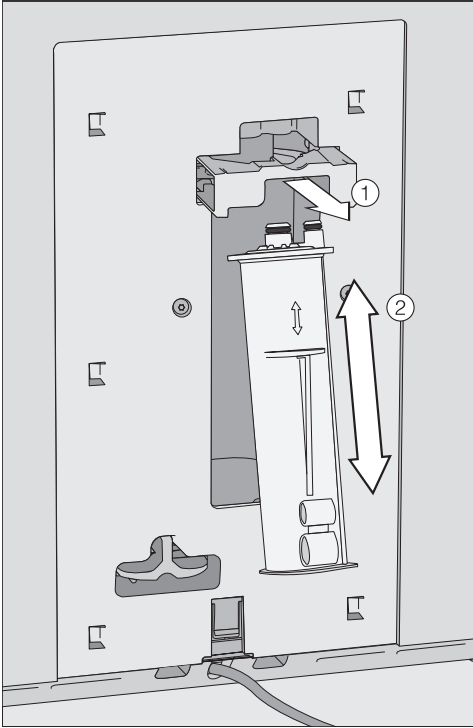
Προσέχετε καθώς διαχειρίζεστε μία αμπούλα ήδη με νερό ώστε να μην καταλήξει κανένα διάλυμα αφαίρεσης αλάτων σε ευαίσθητες επιφάνειες.

Η καφετιέρα είναι σε λειτουργία. Μόνο τότε αναγνωρίζει η συσκευή την αμπούλα αφαίρεσης αλάτων.



- Σπρώχνετε το καπάκι στο πίσω μέρος της καφετιέρας προς τα κάτω.

Αυτόματη αφαίρεση αλάτων



- Κλείνετε την αμπούλα με το καπάκι.

Το καπάκι βρίσκεται στον κύλινδρο της αμπούλας. Ξεβιδώνετε το καπάκι στο σημείο θραύσης.

- Πετάνε την αμπούλα ενδεχομένως σε κοινό σκουπιδότοπο.

Τοποθέτηση της αμπούλας αφαίρεσης αλάτων

- Τοποθετείτε την αμπούλα (2) και την σπρώχνετε προς τα πάνω μέχρι το σημείο που σταματά.
- Σπρώχνετε το στήριγμα της αμπούλας (1) πίσω και τοποθετείτε πάλι το καπάκι.
- Ακολουθείτε τις υποδείξεις στην οθόνη.

Όταν την επόμενη φορά θέσετε εκτός λειτουργίας την καφετιέρα, κατά το ξέβγαλμα γεμίζει με νερό και η νέα αμπούλα. Ακούτε πώς σε σύντομα διαστήματα πέφτει νερό στην αμπούλα.

Εάν δεν επιθυμείτε να χρησιμοποιήσετε μία αμπούλα αφαίρεσης αλάτων, θα πρέπει να κλείσετε το σύστημα με τον αντάπτορα. Τότε δεν εμφανίζονται μη-

- Τραβάτε το στήριγμα της αμπούλας (1) προς τα εμπρός.

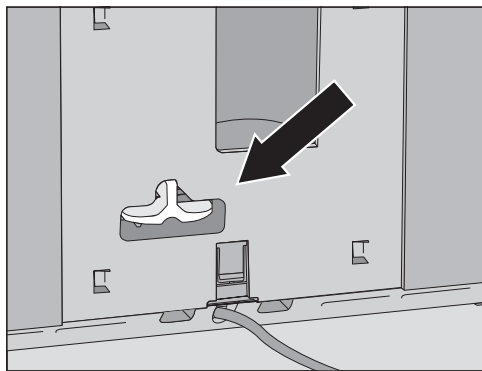
Έχει ήδη τοποθετηθεί μια αμπούλα αφαίρεσης αλάτων.

- Αφαιρείτε την αμπούλα (2).

Αυτόματη αφαίρεση αλάτων

νύματα όπως «Πρέπει να τοποθετήσετε μια καινούρια αμπούλα αφαίρεσης αλάτων».

Η νέα ώρα έναρξης αποθηκεύεται. Η αυτόματη αφαίρεση αλάτων ξεκινά από τώρα στην επιθυμητή χρονική στιγμή.





- Τοποθετείτε τον αντάπτορα στη θέση της αμπούλας.

Ρύθμιση του χρόνου έναρξης της αυτόματης αφαίρεσης αλάτων (Χρονόμετρο αφαίρ αλάτων)

Μπορείτε να επιλέξετε κατά βούληση την ημερήσια ώρα έναρξης για την αυτόματη αφαίρεση αλάτων. Η καφετιέρα πρέπει κατά τη διάρκεια του χρόνου δράσης (περ. 4 ώρες) να είναι απενεργοποιημένη. Για αυτό το λόγο έχει νόημα ο χρόνος έναρξης κατά το βραδάκι ή κατά την απουσία σας μέσα στην ημέρα.

Εμφανίζεται το μενού ροφήματα.

- Αγγίζετε το .
- Επιλέγετε ρυθμίσεις  και στη συνέχεια Χρονόμετρο.
- Επιλέγετε το Χρονόμετρο αφαίρ αλάτων.
- Ρυθμίζετε την επιθυμητή ώρα έναρξης και αγγίζετε το OK.

Τι πρέπει να κάνετε, όταν...

Τις περισσότερες απλές βλάβες ή ανωμαλίες που μπορεί να παρουσιαστούν κατά την καθημερινή χρήση, μπορείτε να τις αντιμετωπίσετε μόνοι σας. Σε πολλές περιπτώσεις εξοικονομείτε χρόνο και χρήμα, επειδή δεν χρειάζεται να καλέσετε το Miele Service.

Οι επόμενοι πίνακες μπορεί να σας βοηθήσουν να εντοπίσετε την αιτία μιας βλάβης ή ανωμαλίας και να την αποκαταστήσετε.

Μηνύματα στην οθόνη

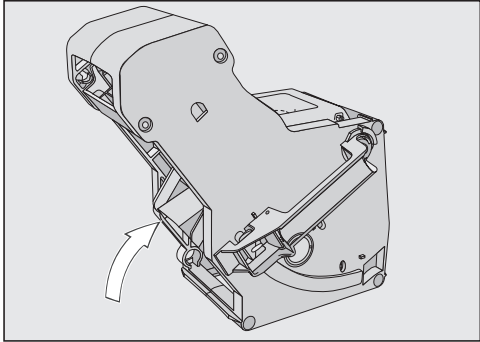
Τα μηνύματα βλάβης πρέπει να επιβεβαιώνονται με το OK. Αυτό σημαίνει ότι ακόμη κι αν η βλάβη έχει αποκατασταθεί, το μήνυμα μπορεί να εμφανίζεται κατ' επανάληψη στην οθόνη.

Ακολουθείτε τις οδηγίες της οθόνης για την «αποκατάσταση» της βλάβης.

Αν το μήνυμα βλάβης εμφανιστεί εκ νέου στην οθόνη, ειδοποιείτε το Miele Service.

Πρόβλημα	Αιτία και διόρθωση
F1, F2, F80, F82	Υπάρχει εσωτερική βλάβη. ■ Απενεργοποιείτε την καφετιέρα με το πλήκτρο λειτουργία / διακοπή ①. Περιμένετε περίπου μία ώρα, πριν θέσετε ξανά σε λειτουργία τη συσκευή.
F41, F42, F74, F77, F225, F226, F235, F236	Υπάρχει εσωτερική βλάβη. ■ Απενεργοποιείτε την καφετιέρα με το πλήκτρο λειτουργία / διακοπή ①. Περιμένετε περίπου δύο λεπτά, πριν θέσετε ξανά σε λειτουργία τη συσκευή.

Τι πρέπει να κάνετε, όταν...

Πρόβλημα	Αιτία και διόρθωση
<p>F73 ή ελέγξτε τη μονάδα βρασμού</p>	<p>Η μονάδα βρασμού δεν μπορεί να έρθει στη σωστή θέση.</p> <ul style="list-style-type: none">■ Απενεργοποιήστε την καφετιέρα με το πλήκτρο λειτουργία / διακοπή ①.■ Αφαιρείτε τη μονάδα βρασμού και την πλένετε.  <ul style="list-style-type: none">■ Σπρώχνετε το στόμιο εξόδου καφέ της μονάδας βρασμού στη βασική του θέση.■ Μην τοποθετείτε τη μονάδα βρασμού. Κλείνετε την πόρτα της συσκευής και ενεργοποιείτε την καφετιέρα με το πλήκτρο λειτουργία / διακοπή ①. <p>Γίνεται εκκίνηση του μηχανισμού οδήγησης της μονάδας βρασμού και έτσι αυτή έρχεται στη βασική της θέση.</p> <ul style="list-style-type: none">■ Όταν εμφανιστεί το μήνυμα τοποθετήστε μονάδα βρασμού, τοποθετείτε τη μονάδα βρασμού και πάλι στη συσκευή. Κλείνετε την πόρτα της συσκευής. <p>Εάν το μήνυμα εμφανίζεται επανειλημμένως, μειώνετε την ποσότητα άλεσης και/ή επιλέγετε έναν λεπτότερο βαθμό αλέσματος. Μερικά είδη καφέ έχουν έναν σαφώς μεγαλύτερο όγκος αλέσματος.</p>

Τι πρέπει να κάνετε, όταν...

Πρόβλημα	Αιτία και διόρθωση
F233	<p>Ο αισθητήρας περιθωρίου φλιτζανιού δεν έχει τοποθετηθεί καθόλου ή δεν έχει τοποθετηθεί σωστά. Το ανοξείδωτο κάλυμμα της κεντρικής εκροής δεν τοποθετήθηκε σωστά, π.χ. γέρνει ελαφρά προς τα εμπρός.</p> <p>Κατά τη διάρκεια μετακίνησης της κεντρικής εκροής προς τα πάνω και της επαφής του αισθητήρα περιθωρίου φλιτζανιού π.χ. με το φλιτζάνι, ο αισθητήρας περιθωρίου φλιτζανιού χάνει τη θέση αναφοράς του.</p> <ul style="list-style-type: none">■ Επιβεβαιώνετε το μήνυμα με το <i>OK</i>.■ Απενεργοποιήστε την καφετιέρα με το πλήκτρο λειτουργία / διακοπή ①. Περιμένετε περίπου 2 λεπτά, πριν θέσετε πάλι σε λειτουργία τη συσκευή.■ Τοποθετείτε εκ νέου τον αισθητήρα περιθωρίου φλιτζανιού.■ Τοποθετείτε το ανοξείδωτο κάλυμμα εκ νέου. Προσέχετε, ώστε το κάλυμμα να ασφαρίζει ίσια.

Τι πρέπει να κάνετε, όταν...

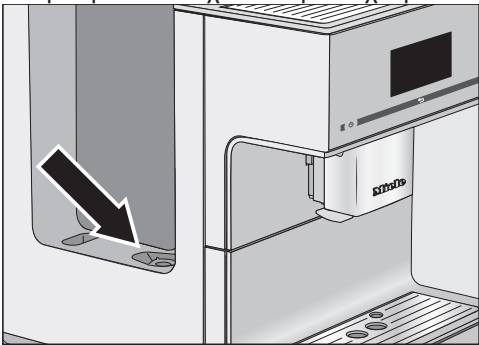
Απρόσμενη συμπεριφορά της καφετιέρας

Πρόβλημα	Αιτία και διόρθωση
Μετά την ενεργοποίηση της συσκευής δεν ανάβει ο φωτισμός.	Ο φωτισμός απενεργοποιήθηκε. ■ Ενεργοποιείτε τον φωτισμό (βλέπε κεφ. «Ρυθμίσεις», ενότητα «Φωτισμός»).
	Ο φωτισμός είναι ελαττωματικός. ■ Ειδοποιείτε το Miele Service.
Η οθόνη παραμένει σκοτεινή, όταν η καφετιέρα τίθεται σε λειτουργία μέσω του πλήκτρου λειτουργία / διακοπή ①.	Δεν πατήθηκε αρκετά το πλήκτρο λειτουργία / διακοπή ①. ■ Αγγίζετε την κοιλότητα του πλήκτρου λειτουργία / διακοπή ① για τουλάχιστον 3 δευτερόλεπτα.
	Το φικ δεν έχει τοποθετηθεί σωστά στην πρίζα. ■ Τοποθετείτε το φικ στην πρίζα.
	Η ασφάλεια στον ηλεκτρικό πίνακα έχει πέσει επειδή η καφετιέρα, η τάση ηλεκτρικού ρεύματος του σπιτιού ή κάποια άλλη συσκευή μπορεί να παρουσιάζει βλάβη. ■ Αποσυνδέετε το φικ της καφετιέρας από την πρίζα. ■ Καλείτε έναν ηλεκτρολόγο ή το Miele Service.
Η καφετιέρα ξαφνικά σταματά να λειτουργεί.	Έχει παρέλθει ο χρόνος για την διακοπή λειτουργίας της συσκευής που προγραμματίσατε στο χρονόμετρο. ■ Αν χρειαστεί, ρυθμίζετε εκ νέου το χρόνο για τη διακοπή λειτουργίας της συσκευής (βλέπε κεφ. «Ρυθμίσεις», ενότητα «Χρονόμετρο»).
	Το φικ δεν έχει τοποθετηθεί σωστά στην πρίζα. ■ Τοποθετείτε το φικ στην πρίζα.
Η καφετιέρα είναι σε λειτουργία. Ξαφνικά ο φωτισμός της συσκευής σβήνει.	Αν η καφετιέρα δε χρησιμοποιηθεί για ορισμένο χρονικό διάστημα, ο φωτισμός σβήνει αυτόματα. Δεν μπορείτε να αλλάξετε τον χρόνο αυτόματης διακοπής λειτουργίας.
Τα πλήκτρα αφής δεν αντιδρούν. Δεν υπάρχει πλέον δυνατότητα χειρισμού της συσκευής.	Υπάρχει εσωτερική βλάβη. ■ Διακόπτετε την τροφοδοσία ρεύματος βγάζοντας το φικ της καφετιέρας από την πρίζα ή κλείνοντας την ασφάλεια στον ηλεκτρικό πίνακα.

Τι πρέπει να κάνετε, όταν...

Πρόβλημα	Αιτία και διόρθωση
Η καφετιέρα δεν τίθεται σε λειτουργία, αν και έχει ενεργοποιηθεί η ρύθμιση χρονομέτρου θέστε σε λειτουργία στις,	Το κλείδωμα λειτουργίας έχει ενεργοποιηθεί. ■ Ακυρώνετε το κλείδωμα συσκευής.
	Δεν έχουν επιλεγεί ημέρες της εβδομάδας και/ή το χρονόμετρο δεν ενεργοποιήθηκε. ■ Ελέγχετε και αλλάζετε τις ρυθμίσεις χρονομέτρου.
	Η καφετιέρα μετά την αυτόματη ενεργοποίησή της δεν παρασκεύασε ροφήματα τρεις φορές στη σειρά (λειτουργία διακοπών). ■ Θέτετε σε λειτουργία τη συσκευή και φτιάχνετε ένα ρόφημα.
	Κατά τη διάρκεια διεξαγωγής της αυτόματης αφαίρεσης αλάτων, δεν ενεργοποιείται η καφετιέρα με το χρονόμετρο θέστε σε λειτουργία στις. Αυτό δεν είναι βλάβη. Επιλέγετε μια άλλη ρύθμιση χρονομέτρου.

Τι πρέπει να κάνετε, όταν...

Πρόβλημα	Αιτία και διόρθωση
Εμφανίζεται γεμίστε δοχείο νερού και τοποθετήστε το, αν και το δοχείο νερού είναι γεμάτο και τοποθετημένο στη θέση του.	<p>Το δοχείο νερού δεν έχει τοποθετηθεί σωστά στη συσκευή.</p> <ul style="list-style-type: none">■ Αφαιρείτε το δοχείο νερού και ξανατοποθετείτε το δοχείο.■ Καθαρίζετε ενδεχομένως την επιφάνεια τοποθέτησης κάτω από το δοχείο νερού.
	<p>Κατά το πρόγραμμα περιποίησης αφαιρ. αλάτων από τη συσκευή το δοχείο νερού δεν γέμισε και δεν τοποθετήθηκε σωστά.</p> <ul style="list-style-type: none">■ Γεμίζετε το δοχείο νερού μέχρι το μαρκάρισμα αφαίρεσης αλάτων ☞ και ξεκινάτε εκ νέου τη διαδικασία αφαίρεσης αλάτων.
	<p>Το φίλτρο του δοχείου νερού έχει βουλώσει.</p>  <ul style="list-style-type: none">■ Καθαρίζετε το φίλτρο του δοχείου νερού (βλέπε κεφάλαιο «Καθαρισμός και περιποίηση», ενότητα «Αφαίρεση και καθαρισμός φίλτρου δοχείου νερού»).
Μετά την ενεργοποίηση εμφανίζεται γεμίστε δοχείο νερού και τοποθετήστε το, παρόλο που το δοχείο είναι γεμάτο και τοποθετημένο. Η συσκευή δεν ξεπλένει.	<p>Δεν έχει τοποθετηθεί αμπούλα αφαίρεσης αλάτων. Η καφετιέρα έχει πιάσει άλατα.</p> <ul style="list-style-type: none">■ Απενεργοποιήστε την καφετιέρα με το πλήκτρο λειτουργία / διακοπή ①. Περιμένετε περίπου μία ώρα.■ Θέτετε σε λειτουργία εκ νέου τη συσκευή. Μόλις εμφανιστεί το Προθέρμανση, αγγίζετε περιποίηση και επιλέγετε στη συνέχεια αφαιρ. αλάτων από τη συσκευή.■ Αφαιρείτε τα άλατα από την καφετιέρα.

Τι πρέπει να κάνετε, όταν...

Πρόβλημα	Αιτία και διόρθωση
<p>Εμφανίζεται το Τοποθετήστε τον δίσκο περισυλλογής και το δοχείο απορριμμάτων καφέ, αν και τα δύο είναι τοποθετημένα.</p> <p>Αν και έχετε αδειάσει τον δίσκο περισυλλογής, στην οθόνη εμφανίζεται Αδειάστε τον δίσκο περισυλλογής και το δοχείο απορριμμάτων καφέ.</p>	<p>Ο δίσκος περισυλλογής δεν έχει τοποθετηθεί σωστά και έτσι δεν γίνεται αντιληπτός από τον αισθητήρα.</p> <ul style="list-style-type: none">■ Αν χρειάζεται, αδειάζετε το δίσκο περισυλλογής και το δοχείο απορριμμάτων καφέ.■ Συναρμολογείτε πάλι όλα τα εξαρτήματα και βάζετε τον δίσκο περισυλλογής μέσα στην καφετιέρα μέχρι το σημείο που σταματά.
<p>Το δοχείο απορριμμάτων καφέ έχει παραγεμίσει, αν και αδειάζετε τον δίσκο περισυλλογής και το δοχείο απορριμμάτων καφέ μετά από κάθε προτροπή στην οθόνη.</p>	<p>Αυτό δεν είναι βλάβη. Πιθανώς τραβήξατε έξω τον δίσκο περισυλλογής, χωρίς να αδειάσετε το δοχείο απορριμμάτων καφέ. Όταν τραβάτε έξω τον δίσκο περισυλλογής ο εσωτερικός μετρητής για το άδειασμα του δοχείου απορριμμάτων καφέ μηδενίζεται.</p> <ul style="list-style-type: none">■ Όταν τραβάτε έξω τον δίσκο περισυλλογής, αδειάζετε πάντα το δοχείο απορριμμάτων καφέ.

Τι πρέπει να κάνετε, όταν...

Πρόβλημα	Αιτία και διόρθωση
Η μονάδα βρασμού της καφετιέρας δεν αφαιρείται.	<p>Η μονάδα βρασμού δεν βρίσκεται στη βασική θέση, επειδή π.χ. κατά τη διάρκεια της διαδικασίας αλέσματος ή βρασμού άνοιξε η πόρτα της συσκευής.</p> <ul style="list-style-type: none">■ Περιστρέψετε εφόσον απαιτείται τη λαβή της μονάδας βρασμού πίσω στη θέση εκκίνησης. Κλείνετε την πόρτα της συσκευής.■ Απενεργοποιήστε την καφετιέρα με το πλήκτρο λειτουργία / διακοπή ①.■ Διακόπτετε την τροφοδοσία ρεύματος βγάζοντας το φινις της καφετιέρας από την πρίζα ή κλείνοντας την ασφάλεια στον ηλεκτρικό πίνακα.■ Περιμένετε περ. 1 λεπτό, πριν να συνδέσετε την καφετιέρα και πάλι στο δίκτυο παροχής ρεύματος και να ενεργοποιήσετε. <p>Γίνεται εκκίνηση του μηχανισμού οδήγησης της μονάδας βρασμού και έτσι αυτή έρχεται στη βασική της θέση.</p> <ul style="list-style-type: none">■ Επαναλάβετε εφόσον απαιτείται τα βήματα άλλη μια φορά.
Από την κεντρική εκροή δεν ρέει ρόφημα καφέ. Ή το ρόφημα καφέ ρέει μόνο από ένα ακροφύσιο εκροής.	<p>Η κεντρική εκροή έχει βουλώσει.</p> <ul style="list-style-type: none">■ Ξεπλένετε τις σωληνώσεις καφέ (βλέπε κεφ. «Καθαρισμός και περιποίηση», ενότητα «Ξέβγαλμα συσκευής»). <p>Αν ο καφές συνεχίζει να μην ρέει ή ρέει μονόπλευρα,</p> <ul style="list-style-type: none">■ αποσυναρμολογήστε την κεντρική εκροή και καθαρίζετε όλα τα μέρη προσεκτικά.■ Προσέχετε κατά τη συναρμολόγηση να γίνει σωστή σύνδεση.
Από την κεντρική εκροή δε ρέει ούτε γάλα ούτε αφρόγαλα.	<p>Ο σωλήνας γάλακτος έχει βουλώσει.</p> <ul style="list-style-type: none">■ Καθαρίζετε την κεντρική εκροή, ιδιαίτερα το σύστημα για αφρόγαλα και τον σωλήνα γάλακτος προσεκτικά με τη βούρτσα.

Τι πρέπει να κάνετε, όταν...

Πρόβλημα	Αιτία και διόρθωση
<p>Η οθόνη φωτίζεται, αλλά η καφετιέρα δεν θερμαίνεται και δεν παρασκευάζει ροφήματα.</p> <p>Η καφετιέρα δεν τίθεται εκτός λειτουργίας.</p>	<p>Ενεργοποιήθηκε η εκθεσιακή ρύθμιση για την παρουσίαση της καφετιέρας σε εμπορικό κατάστημα ή εκθεσιακούς χώρους.</p> <ul style="list-style-type: none">■ Απενεργοποιείτε την εκθεσιακή ρύθμιση.

Τι πρέπει να κάνετε, όταν...

Βλάβες κατά την αυτόματη αφαίρεση αλάτων

Πρόβλημα	Αιτία και διόρθωση
Μετά την ενεργοποίηση εμφανίζεται ένα μήνυμα ότι η αυτόματη αφαίρεση αλάτων δεν μπόρεσε να διεξαχθεί.	<p>Αν παρασκευάστηκε γάλα, ο σωλήνας γάλακτος πρέπει να τοποθετηθεί στον μεταλλικό τρυπητό δίσκο και κατά την απενεργοποίηση το αντίστοιχο μήνυμα στην οθόνη να επιβεβαιωθεί με το <i>OK</i>.</p> <p>Όλα τα αφαιρούμενα μέρη, όπως το δοχείο νερού, ο δίσκος περισυλλογής, η μονάδα βρασμού ή η κεντρική εκροή πρέπει να είναι τοποθετημένα κατά την ώρα έναρξης.</p> <p>Το δοχείο νερού πρέπει να είναι γεμάτο με νερό τουλάχιστον μέχρι το σημάδι αφαίρεσης αλάτων Σ.</p> <p>Η πόρτα δεν ήταν κλειστή.</p> <ul style="list-style-type: none">■ Επιβεβαιώνετε το μήνυμα με το <i>OK</i>.■ Προσέχετε, ώστε η καφετιέρα να είναι έτοιμη να λειτουργήσει πριν από την επόμενη αφαίρεση αλάτων.
	<p>Η καφετιέρα δεν είχε τεθεί εκτός λειτουργίας κατά την ώρα έναρξης μέσω του πλήκτρου λειτουργία / διακοπή Ⓛ.</p> <p>Οι σωληνώσεις της καφετιέρας γεμίζουν μόνο με διάλυμα αφαίρεσης αλάτων, όταν η καφετιέρα είναι εκτός λειτουργίας.</p> <ul style="list-style-type: none">■ Επιβεβαιώνετε το μήνυμα με το <i>OK</i>.■ Αν χρειάζεται, αλλάζετε την ώρα έναρξης.
Στην οθόνη εμφανίζεται Αφαιρέστε τα άλατα χειροκίνητα από τη συσκευή, παρόλο που έχει τοποθετηθεί μία αμπούλα αφαίρεσης αλάτων έτοιμη προς χρήση. Δεν μπορεί να παρασκευαστεί κανένα ρόφημα.	<p>Ανάλογα με τη συμπεριφορά χρήσης και τη σκληρότητα του χρησιμοποιούμενου νερού πρέπει περιστασιακά να αφαιρείτε τα άλατα από την καφετιέρα με το πρόγραμμα περιποίησης.</p> <p>Χρειάζεστε για αυτό ένα κατάλληλο μέσο αφαίρεσης αλάτων, π.χ. τις ταμπλέτες αφαίρεσης αλάτων της Miele.</p> <ul style="list-style-type: none">■ Αφαιρείτε τα άλατα από τις καφετιέρες με το πρόγραμμα περιποίησης (βλ. κεφάλαιο «Καθαρισμός και περιποίηση», ενότητα «Αφαίρεση αλάτων από τη συσκευή»).

Μη ικανοποιητικό αποτέλεσμα

Πρόβλημα	Αιτία και διόρθωση
Ο καφές δεν είναι αρκετά ζεστός.	Το φλιτζάνι δεν προθερμάνθηκε. Όσο πιο μικρό είναι το φλιτζάνι και όσο χονδρότερα είναι τα τοιχώματα του, τόσο σημαντικότερη είναι η προθέρμανση του φλιτζανιού. ■ Προθερμαίνετε το φλιτζάνι, π.χ. με τη θέρμανση φλιτζανιών (ανάλογα με το μοντέλο).
	Η θερμοκρασία βρασμού έχει ρυθμιστεί πολύ χαμηλά. ■ Ρυθμίζετε τη θερμοκρασία βρασμού πιο ψηλά.
	Τα φίλτρα της μονάδας βρασμού έχουν βουλώσει. ■ Αφαιρείτε τη μονάδα βρασμού και την πλένετε στο χέρι. ■ Καθαρίζετε τη μονάδα βρασμού από λιπαρά συστατικά.
Τα ροφήματα ρέουν σαφώς πιο αργά από την κεντρική εκροή. Ο χρόνος προθέρμανσης μεγαλώνει και η καφετιέρα έχει μειωμένη απόδοση.	Η καφετιέρα έχει πιάσει άλατα. Αν χρησιμοποιείτε νερό με υψηλή σκληρότητα (> 20 °dH) ή χρησιμοποιείτε την καφετιέρα εντατικά, ενδεχομένως να πρέπει να κάνετε αφαίρεση αλάτων χειροκίνητα πιο συχνά. ■ Εκτελέστε το πρόγραμμα περιποίησης αφαίρ. αλάτων από τη συσκευή. Για αυτό χρειάζεστε μία ταμπλέτα αφαίρεσης αλάτων.
Η σύσταση του αφρογάλακτος δεν είναι ικανοποιητική.	Η θερμοκρασία γάλακτος είναι πολύ υψηλή. Μόνο με κρύο γάλα (< 10°C) μπορείτε να παρασκευάσετε καλό αφρόγαλα. ■ Ελέγχετε τη θερμοκρασία γάλακτος στο δοχείο γάλακτος.
	Ο σωλήνας γάλακτος έχει βουλώσει. ■ Καθαρίζετε την κεντρική εκροή και τον σωλήνα γάλακτος με μία μικρή βούρτσα.

Τι πρέπει να κάνετε, όταν...

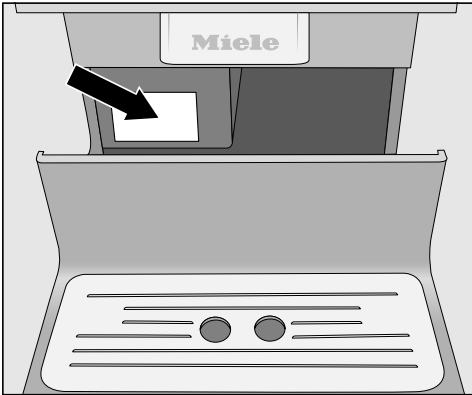
Πρόβλημα	Αιτία και διόρθωση
Κατά το αλέσμα ακούγονται δυνατότεροι θόρυβοι απ' ότι συνήθως.	Το δοχείο κόκκων καφέ άδειασε κατά τη διάρκεια του αλέσματος. ■ Γεμίζετε το δοχείο κόκκων καφέ με φρέσκους κόκκους καφέ.
	Μεταξύ των κόκκων καφέ μπορεί να υπάρχουν ξένα σωματίδια, π.χ. πλαστικό ή πέτρες. ■ Απενεργοποιείτε αμέσως την καφετιέρα. Ειδοποιείτε το Miele Service.
Πάνω στον καφέ ή τον espresso δεν σχηματίζεται σωστή κρέμα.	Ο βαθμός αλέσματος δεν έχει ρυθμιστεί με το βέλτιστο τρόπο. ■ Ρυθμίζετε λεπτότερο ή χονδρότερο βαθμό αλέσματος του καφέ.
	Η θερμοκρασία βρασμού έχει ρυθμιστεί πολύ ψηλά για αυτό το είδος καφέ. ■ Ρυθμίζετε τη θερμοκρασία βρασμού πιο χαμηλά.
	Οι κόκκοι καφέ δεν είναι πια φρέσκοι. ■ Γεμίζετε το δοχείο κόκκων καφέ με φρέσκους κόκκους καφέ.
Ο καφές είναι γευστικά ελαφρύς. Τα κατάλοιπα καφέ (μερίδα απορριμμάτων καφέ) στο δοχείο απορριμμάτων καφέ είναι πολτοποιημένα και θρυμματίζονται εύκολα.	Δεν γλιστρούν αρκετοί κόκκοι καφέ στον μύλο της συσκευής και φιλτράρεται λιγότερος αλεσμένος καφές. Χρησιμοποιείτε πολύ καβουρδισμένους κόκκους καφέ; Οι πολύ καβουρδισμένοι κόκκοι καφέ είναι συχνά λιπαροί. Αυτά τα λίπη μπορεί να αφήσουν κατάλοιπα στα τοιχώματα του δοχείου κόκκων καφέ και να εμποδίσουν τη ροή των κόκκων καφέ. ■ Παρασκευάζετε ένα ρόφημα καφέ και παρατηρείτε, αν οι κόκκοι καφέ γλιστρούν στο δοχείο κόκκων. ■ Καθαρίζετε το δοχείο κόκκων καφέ συχνότερα, όταν χρησιμοποιείτε πολύ σκούρους καβουρδισμένους, λιπαρούς κόκκους καφέ. Ενδεχομένως δοκιμάζετε ένα άλλο είδος καφέ που να είναι λιγότερο λιπαρό.

Επικοινωνία σε περίπτωση βλάβης

Για να επισκευαστούν οι βλάβες στη συσκευή σας, τις οποίες δεν μπορείτε να διορθώσετε μόνοι σας, απευθυνθείτε στο κατάστημα από το οποίο αγοράσατε τη συσκευή ή στο Miele Service.

Στην τελευταία σελίδα του παρόντος βιβλίου, θα βρείτε τα τηλέφωνα με τα οποία μπορείτε να επικοινωνήσετε για θέματα Service.

Όταν πρόκειται να καλέσετε το συνεργείο του Miele Service, θα χρειαστεί να αναφέρετε τον τύπο και τον αριθμό της συσκευής σας. Τα δυο αυτά στοιχεία, θα τα βρείτε στην πινακίδα τύπου.



Εγγύηση

Ο χρόνος εγγύησης της συσκευής είναι 2 χρόνια.

Περισσότερες πληροφορίες για τους όρους εγγύησης θα βρείτε στο συνοδευτικό έντυπο εγγύησης.

Μεταφορά

Αν δεν θέλετε να χρησιμοποιήσετε την καφετιέρα για μεγάλο χρονικό διάστημα και θέλετε να την μεταφέρετε διανύοντας μεγάλες αποστάσεις, θα πρέπει γι' αυτό το χρονικό διάστημα να προετοιμάσετε τη συσκευή, ως ακολούθως.


- Αδειάζετε και καθαρίζετε το δοχείο κόκκων καφέ
- Αδειάζετε και καθαρίζετε το δοχείο νερού
- Αφαίρεση υγρασίας
- Αφαίρεση της αμπούλας αφαίρεσης αλάτων και τοποθέτηση του αντάπτορα
- Καθαρίζετε τον εσωτερικό χώρο
- Πακετάρετε τη συσκευή ώστε να είναι ασφαλής

Αφαίρεση υγρασίας

Πριν μεταφέρετε ή αποθηκεύσετε τη συσκευή για ένα μεγάλο χρονικό διάστημα, ιδιαίτερα σε θερμοκρασίες κάτω του μηδενός, θα πρέπει πριν αφαιρέσετε την υγρασία από τις σωληνώσεις.

Κατά την αφαίρεση υγρασίας αφαιρείται όλο το νερό από το σύστημα της συσκευής για να προληφθούν βλάβες που προκαλούνται στη συσκευή από το νερό και την παγωνιά.



Εμφανίζεται το μενού ροφήματα.

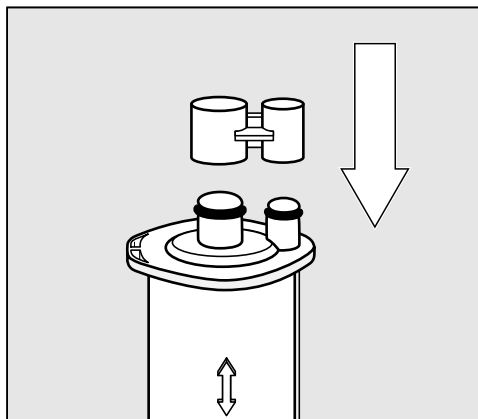
 Κίνδυνος εγκαύματος στις εκροές.

Ο καυτός ατμός μπορεί να προκαλέσει εγκαύματα.

Μην τοποθετείτε μέρη του σώματός σας κάτω από τα στόμια εκροής, όταν βγαίνει καυτός καφές, νερό ή ατμός από αυτά.

Μην αγγίζετε τα καυτά μέρη.

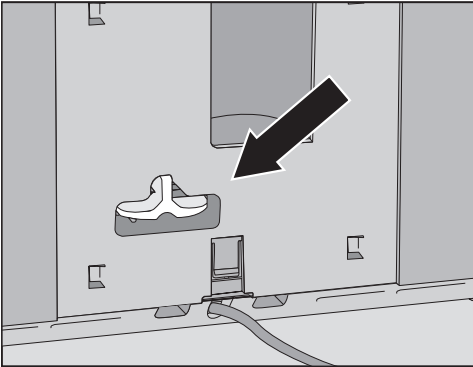
- Αγγίζετε το .
- Επιλέγετε ρυθμίσεις  και στη συνέχεια Service.
- Επιλέγετε αφαίρεση υγρασίας και στη συνέχεια ναί.
- Ακολουθείτε τις υποδείξεις στην οθόνη.



- Αφαιρείτε την αμπούλα αφαίρεσης αλάτων και κλείνετε την αμπούλα αφαίρεσης αλάτων με το καπάκι.

Η αμπούλα αφαίρεσης αλάτων επιτρέπεται να διατηρηθεί εκτός της καφετιέρας για τρεις εβδομάδες το ανώτερο. Φυλάσσετε την αμπούλα σε όρθια θέση, σε σκοτεινό μέρος και σε θερμοκρασία περιβάλλοντος (16 – 38°C).

Τοποθετείτε και τις οδηγίες χρήσης της συσκευής μέσα στη συσκευασία. Έτσι θα τις έχετε πρόχειρες, όταν θελήσετε να ξαναχρησιμοποιήσετε την καφετιέρα.



- Τοποθετείτε τον αντάπτορα στη θέση της αμπούλας.

Όταν σβήσει η οθόνη, η διαδικασία αφαίρεσης υγρασίας έχει τελειώσει.

- Καθαρίζετε το δίσκο περισυλλογής και το δοχείο απορριμμάτων καφέ.

Συσκευασία

Πακετάρετε τη συσκευή όταν είναι απόλυτα καθαρή και στεγνή. Τα υπολείμματα αλεσμένου καφέ μπορεί να προκαλέσουν γρατζουνιές στις επιφάνειες. Εξάλλου τα υπολείμματα καφέ, γάλακτος και νερού ευνοούν την ανάπτυξη μικροοργανισμών.

Χρησιμοποιείτε την αρχική συσκευασία μαζί με το φελιζόλ, για να πακετάρετε την καφετιέρα.

Εξαρτήματα

Αυτά τα προϊόντα και άλλα εξαρτήματα μπορείτε να προμηθευτείτε μέσω του ηλεκτρονικού καταστήματος της Miele στη διεύθυνση www.miele-shop.gr, από το τμήμα ανταλλακτικών της Miele ή από τα καταστήματα πώλησης προϊόντων Miele.

- **Πανί από μικροΐνες για όλες τις χρήσεις**
για τον καθαρισμό δακτυλικών αποτυπωμάτων και εύκολων λεκέδων
- **Καθαριστικό σωληνώσεων γάλακτος**
για τον καθαρισμό του συστήματος γάλακτος
- **Ταμπλέτες καθαρισμού**
για την αφαίρεση λιπαρών συστατικών από τη μονάδα βρασμού
- **Αμπούλα αφαίρεσης αλάτων της Miele**
για την αυτόματη αφαίρεση αλάτων
- **Ταμπλέτες αφαίρεσης αλάτων**
για τη χειροκίνητη αφαίρεση αλάτων
- **CJ JUG κανάτα καφέ**
Κανάτα θερμός για καφέ ή τσάι (χωρητικότητα 1 λ.)
- **Καφές Miele Black Edition „One for All“**
ενδείκνυται εξαιρετικά για την παρασκευή espresso, Café Crema και σπεσιαλιτέ καφέ με γάλα
- **Καφές Miele Espresso**
ενδείκνυται εξαιρετικά για παρασκευή espresso
- **Καφές Miele Black Edition Café Crema**
ενδείκνυται εξαιρετικά για παρασκευή καφέδων

- **Καφές Miele Decaf**
ενδείκνυται τέλεια για την παρασκευή όλων των σπεσιαλιτέ καφέ χωρίς καφεΐνη

Με τις συμβουλές που ακολουθούν μπορείτε να εξοικονομήσετε ηλεκτρικό ρεύμα και χρήματα, όπως επίσης και να προστατέψετε το περιβάλλον:

- Λειτουργείτε την καφετιέρα στη θέση «Eco» (προρυθμισμένη).
- Επιλέξτε χαμηλό φωτισμό ή μην χρησιμοποιείτε φωτισμό σε συσκευή εντός λειτουργίας.
- Κλείστε το χρόνο απενεργοποίησης του φωτισμού σε απενεργοποιημένη συσκευή.
- Θέτετε εκτός λειτουργίας την ένδειξη ώρας.
- Όταν αλλάζετε τις εργοστασιακές ρυθμίσεις για το «χρονόμετρο», μπορεί να αυξηθεί η κατανάλωση ρεύματος της καφετιέρας.

Στην οθόνη εμφανίζεται το μήνυμα .Αυτή η ρύθμιση έχει σαν αποτέλεσμα μεγαλύτερη κατανάλωση ρεύματος.

- Όταν δεν χρησιμοποιείτε την καφετιέρα, θέτετε εκτός λειτουργίας τη συσκευή μέσω του πλήκτρου λειτουργία / διακοπή ①.
- Αλλάζετε τη ρύθμιση του χρονόμετρου «Απενεργοποίηση μετά» σε 20 λεπτά. Στη συνέχεια τίθεται εκτός λειτουργίας η καφετιέρα 20 λεπτά μετά την τελευταία παρασκευή ροφήματος ή το άγγιγμα ενός πλήκτρου αφής.
- Αν θερμαίνετε τα φλιτζάνια σας μόνο περιστασιακά, απενεργοποιείτε το ζέσταμα φλιτζανιών. Μπορείτε αντί αυτού να προθερμάνετε τα φλιτζάνια με καυτό νερό.

Ηλεκτρική σύνδεση

Πριν από τη σύνδεση της συσκευής, σιγουρευτείτε, ότι τα στοιχεία ηλεκτρικής σύνδεσης (ασφάλεια, τάση και συχνότητα), που αναγράφονται στην πινακίδα τύπου, συμφωνούν με το ηλεκτρικό σας δίκτυο.

Αυτά τα στοιχεία πρέπει οπωσδήποτε να συμφωνούν, για να μην προκληθούν βλάβες στη συσκευή. Σε περίπτωση αμφιβολίας ρωτήστε τον ηλεκτρολόγο σας.

Τα απαιτούμενα στοιχεία σύνδεσης θα τα βρείτε στην πινακίδα τύπου της συσκευής. Αν αφαιρέσετε τον δίσκο περισυλλογής, θα δείτε την πινακίδα τύπου κολλημένη αριστερά στη συσκευή.

Η συσκευή παραδίδεται έτοιμη για σύνδεση σε εναλλασσόμενο ρεύμα 220 - 240 V 50 Hz.

Συνδέετε την καφετιέρα μόνο σε πρίζα σούκο. Η σύνδεσή της πρέπει να γίνει σύμφωνα με τους κανονισμούς ηλεκτρικής ασφάλειας VDE 0100.

Η ασφάλεια πρέπει να είναι τουλάχιστον 10 A.

Η πρίζα θα πρέπει κατά το δυνατόν να βρίσκεται δίπλα στη συσκευή και να είναι εύκολα προσβάσιμη.

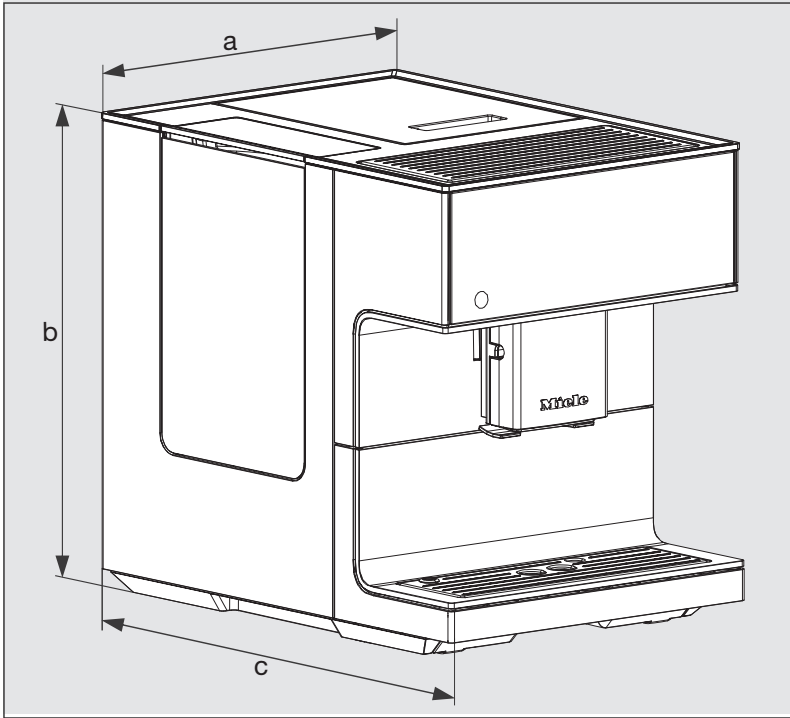
Για τη σύνδεση της συσκευής με το ηλεκτρικό δίκτυο δεν επιτρέπεται να χρησιμοποιηθεί επέκταση καλωδίου (μπαλαντέζα) ή πολύπριζο. Η ασφάλεια της συσκευής με αυτόν τον τρόπο μειώνεται (λόγω κινδύνου υπερθέρμανσης).

Μη συνδέετε την καφετιέρα με **μετατροπείς εναλλασσόμενου ρεύματος**. Οι μετατροπείς αυτοί τοποθετούνται σε αυτόνομη παροχή ρεύματος, π.χ. ηλια-

κής ενέργειας. Οι διακυμάνσεις της ηλεκτρικής τάσης μπορεί να προκαλέσουν διακοπή της λειτουργίας της συσκευής. Υπάρχει κίνδυνος βλάβης του ηλεκτρονικού συστήματος της συσκευής!

Μη συνδέετε τη συσκευή σε ένα από τα αποκαλούμενα **φικ οικονομικής λειτουργίας**. Με αυτό τον τρόπο μειώνεται η παροχή ενέργειας στη συσκευή και η συσκευή θερμαίνεται.

Αν το καλώδιο σύνδεσης έχει υποστεί βλάβη και είναι απαραίτητο να γίνει αλλαγή του καλωδίου, αυτό πρέπει να γίνει από έναν εγκεκριμένο και έμπειρο ηλεκτρολόγο.



a = 311 mm

b = 397 mm

c = 445 mm

Τεχνικά στοιχεία

Κατανάλωση ρεύματος σε κατάσταση αναμονής (Standby) (αρχική ρύθμιση)	< 0,5 Watt
Πίεση αντλίας:	μέγιστο 15 bar (ατμόσφαιρες)
Ταχυθερμαντήρας:	1 ανοξείδωτο θερμικό μπλοκ
Διαστάσεις συσκευής (πλάτος x ύψος x βάθος):	311 x 397 x 445 χιλστ.
Καθαρό βάρος:	13,4 κιλά
Μήκος καλωδίου:	120 εκ.
Χωρητικότητα δοχείο νερού:	2,2 λ.
Χωρητικότητα του δοχείου κόκκων καφέ:	περ. 500 γρ.
Χωρητικότητα ανοξείδωτο δοχείο γάλακτος:	0,5 λ.
Χωρητικότητα δίσκος περισυλλογής:	0,75 λ.
Χωρητικότητα δοχείο απορριμμάτων καφέ:	μέγιστο 16μερίδες υπολειμμάτων καφέ
Κεντρική εκροή:	ρυθμιζόμενο ως προς το ύψος μεταξύ 80-160 χιλστ.
Μύλος συσκευής:	Κωνικός μύλος συσκευής από χάλυβα
Βαθμός αλέσματος:	ρυθμιζόμενος σε 5 βαθμίδες
Μερίδα αλεσμένου καφέ:	μέγιστο 12 γρ.
Ζώνη συχνοτήτων:	2,400–2,4835 GHz
μέγιστη ισχύς ασύρματης εκπομπής	< 100 mW

Δια της παρούσης η εταιρεία Miele δηλώνει ότι αυτή η καφετιέρα ανταποκρίνεται στην οδηγία 2014/53/EU.

Το πλήρες κείμενο της Δήλωσης Πιστότητας της Ευρωπαϊκής Ένωσης είναι διαθέσιμο μέσω internet στις διευθύνσεις που ακολουθούν:

- Προϊόντα, λήψη, στη διεύθυνση www.miele.gr
- Service, ζήτηση πληροφοριών, οδηγίες χρήσης, στη διεύθυνση www.miele.gr/domestic/customer-information-385.htm με εισαγωγή της ονομασίας του προϊόντος ή του αριθμού κατασκευής



ΟΙΚΙΑΚΕΣ ΣΥΣΚΕΥΕΣ

Πλυντήρια-στεγνωτήρια-σιδερωτήρια ρούχων, ηλεκτρικές σκούπες, πλυντήρια πιάτων, ψυγεία, οριζόντιοι καταψύκτες, συντηρητές κρασιών, κουζίνες, εστίες ηλεκτρικές ή αερίου, απορροφητήρες κουζίνας, φούρνοι μικροκυμάτων, φούρνοι ατμού, καφετιέρες.

ΕΠΙΠΛΑ ΚΟΥΖΙΝΑΣ

Συγκροτήματα επίπλων κουζίνας και όλοι οι τύποι εντοιχιζόμενων ηλεκτρικών συσκευών.

ΕΠΑΓΓΕΛΜΑΤΙΚΕΣ ΣΥΣΚΕΥΕΣ

Επαγγελματική φροντίδα ιματισμού: πλυντήρια-στεγνωτήρια-σιδερωτήρια. Πλυντήρια πιάτων, πλυντήρια ποτηριών, ειδικά πλυντήρια για καθαρισμό και απολύμανση ιατροτεχνολογικών προϊόντων και σκευών εργαστηρίων.

ΑΘΗΝΑ
ΚΕΝΤΡΙΚΑ ΓΡΑΦΕΙΑ – ΕΚΘΕΣΗ
Λεωφ. Μεσογείων 257
15451 Ν. Ψυχικό

Υποκ/μα Κύπρου:
MIELE GALLERY
Λεωφ. Γρίβα Διγενή 46
1080 Λευκωσία

801 222 4444 (αστική χρέωση πανελλαδικά)

210 679 4444 (από κινητό)

Fax: 210 679 4400
e-mail: miele@miele.gr
www.miele.gr

Τηλ.: (+357) 22 451 999

Service: 8000 2 999 (χωρίς χρέωση)

Fax: (+357) 22 451 909

Miele & Cie. KG
Carl-Miele-Straße 29
33332 Gütersloh
Germany

CM 7550

el – GR

M.-Nr. 11 058 830 / 01