

Návod k obsluze Kávovar



Před umístěním, instalací a uvedením přístroje do provozu si **bezpodmínečně** přečtěte tento návod k obsluze. Ochráníte tak sebe a zabráníte škodám.

Váš příspěvek k ochraně životního prostředí

Přepravní obal

Obal chrání kávovar před poškozením během přepravy.

Doporučujeme Vám uschovat originální krabici a polystyrenové díly, abyste přístroj později mohli bezpečně zabalit a přepravovat.

Likvidace odvápňovací kartuše

Odvápňovací kartuši Miele po upotřebení zlikvidujte s domovním odpadem.

Likvidace starého přístroje


Elektrické a elektronické přístroje často obsahují hodnotné materiály. Obsahují také určité látky, směsi a konstrukční součásti, které byly nutné pro jejich funkci a bezpečnost. V domovním odpadu a při neodborném nakládání mohou škodit lidskému zdraví a životnímu prostředí. Svůj starý přístroj proto v žádném případě nedávejte do domovního odpadu.



Místo toho využijte oficiální sběrná a vratná místa pro odevzdávání a zůžitkování elektrických a elektronických přístrojů zřízená obcemi, prodejci nebo společnostmi Miele. Podle zákona jste sami zodpovědní za vymazání případných osobních údajů na likvidovaném starém přístroji. Postarejte se prosím o to, aby byl starý přístroj až do odvozu uložen tak, aby se k němu nedostaly děti.

Váš příspěvek k ochraně životního prostředí	2
Bezpečnostní pokyny a varovná upozornění	7
Popis přístroje	17
Zadní strana přístroje.....	18
Vybalení a umístění	20
Vybalení kávovaru	20
Dodávané příslušenství	20
Umístění a připojení kávovaru	20
Princip ovládání	22
Dotykový displej	22
Ovládací činnosti	22
Symbyly na displeji	24
První uvedení do provozu	26
Nasazení odvápnovací kartuše	26
Nastavení tvrdosti vody	27
Naplnění zásobníku na vodu	29
Naplnění zásobníku na zrnkovou kávu	30
Zapnutí a vypnutí	31
Nastavení výpusti	32
Nahřívač šáleků	33
Příprava kávových nápojů	34
Příprava kávového nápoje	34
Ukončení přípravy	34
DoubleShot.....	34
Příprava dvou porcí ☐	35
Konvice na kávu: příprava několika šáleků kávy hned po sobě.....	35
Příprava kávových nápojů s mlékem	37
Příprava nádoby na mléko.....	38
Použití mléka z krabice nebo jiných prodejních obalů	39
Příprava nápojů s mlékem	39
Stornování přípravy	39
Čaj	40
TeaTimer.....	40

Obsah

Příprava čaje.....	41
Stornování přípravy čaje.....	41
Konvice na čaj: příprava několika šálek hned po sobě	41
Příprava horké vody	42
Parametry.....	43
Namleté množství.....	43
Teplota spařování	43
Předspaření namleté kávy	43
Jemnost mletí.....	44
Množství nápoje	45
Vynulování nápojů	46
Profily.....	47
Vytvoření profilu.....	47
Vyvolání menu Profily a volba profilu.....	47
Zpracování profilů.....	47
Profily: vytvoření a zpracování nápojů.....	49
Profily: příprava nápojů.....	50
Expertní mód.....	51
Nastavení.....	52
Vyvolání menu „nastavení“	52
Změna a uložení nastavení	52
Přehled možných nastavení	53
Jazyk	56
Denní čas.....	56
Časovač	56
Zapnout v	56
Vypnout v	57
Vypnout po	57
Výběr dnů v týdnu (přřazení dne v týdnu).....	57
Eko mód	57
Osvětlení.....	57
Tvrdost vody	57
Informace (zobrazení informací)	58
Zablokování kávovaru (zablokování provoznění 	58
Miele@home	58
Jas.....	59

Hlasitost	59
Servis.....	59
Zbavení přístroje vody	59
Výstavní provoz	59
Nastavení z výroby	59
Nastavení přístroje.....	59
Konfigurace sítě.....	59
Připojení k síti	60
Inicializace připojení k síti (Miele@home)	60
Nová inicializace připojení k síti	61
Dálkové ovládání	61
MobileStart.....	62
RemoteUpdate	62
Čištění a ošetřování.....	64
Přehled intervalů čištění	64
Čištění ruční nebo v myčce nádobí.....	65
Nevhodné čisticí prostředky.....	66
Čištění odkapávací misky a nádoby na kávovou sedlinu.....	68
Čištění odkapávacího plechu	69
Čištění zásobníku na vodu	70
Vyjmutí a vyčištění sítka zásobníku na vodu	70
Čištění centrálních trysek se zabudovaným cappuccinatore	71
Vyjmutí a vyčištění snímače okraje šálku	72
Čištění nerezové nádoby na mléko	73
Čištění rozvodů mléka ručně nebo ošetřovacím programem.....	73
Čištění zásobníku na zrnkovou kávu	73
Čištění zásuvky na mletou kávu	74
Čištění pláště.....	75
Programy ošetření	75
Propláchnutí přístroje	76
Propláchnutí rozvodů mléka.....	76
Čištění rozvodů mléka	77
Odmaštění spařovací jednotky a vyčištění vnitřního prostoru.....	78
Odvápnění přístroje	80
Automatické odvápnění.....	82
Na co musíte dbát před automatickým odvápněním a během něho?	82
Odvápnovací kartuše Miele.....	83
Nasazení a vyjmutí odvápnovací kartuše	83
Nastavení času spuštění automatického odvápnění (Časovač pro odvápnění).....	85

Obsah

Co udělat, když	86
Hlášení na displeji.....	86
Neočekávané chování kávovaru	89
Poruchy při automatickém odvápnování.....	93
Neuspokojivý výsledek.....	94
Servisní služba a záruka	96
Kontakt při závadách	96
Záruka	96
Přeprava	97
Zbavení přístroje vody	97
Balení.....	98
Příslušenství	99
Úspora energie	100
Elektrické připojení	101
Rozměry přístroje	102
Technické údaje	103
Prohlášení o shodě	104

Bezpečnostní pokyny a varovná upozornění

Tento kávovar odpovídá předepsaným bezpečnostním předpisům. Při neodborném používání však může dojít k poranění osob a vzniku věcných škod.

Před uvedením kávovaru do provozu si pozorně přečtěte návod k obsluze. Obsahuje důležité pokyny pro umístění, bezpečnost, používání a údržbu. Tím chráníte sebe a zabráníte poškození kávovaru.

Miele neručí za škody způsobené nedbáním těchto pokynů a upozornění.

Návod k obsluze uschovejte a předejte ho případnému novému majiteli.

Bezpečnostní pokyny a varovná upozornění

Používání ke stanovenému účelu

▶ Tento kávovar je určený pro používání v domácnosti a podobném prostředí.

Příklady podobných prostředí:

- obchody, kanceláře a jiná pracoviště,
- venkovské usedlosti a
- zákaznicky používaný kávovar v hotelech, motelech, penzionech a dalších typických obytných prostředích.

▶ Používejte kávovar výhradně v rámci běžné domácnosti na přípravu nápojů, jako je espresso, kapučíno, latte macchiato, čaj apod. Všechny ostatní způsoby použití jsou nepřípustné.


▶ Kávovar není určený pro používání venku.

▶ Kávovar smí být používán výhradně ve výškách pod 2000 m n.m.

▶ Osoby, které kvůli svým fyzickým, smyslovým nebo duševním schopnostem nebo kvůli své nezkušenosti nebo neznalosti nejsou schopné kávovar bezpečně obsluhovat, musí být při obsluze pod dozorem.

Tyto osoby smí kávovar používat bez dozoru jen tehdy, pokud jim byla jeho obsluha vysvětlena tak, že ho dokážou obsluhovat bezpečně. Musí být schopné rozpoznat a chápat možná nebezpečí v případě chybné obsluhy.

Děti v domácnosti

 Nebezpečí popálení a opaření na tryskách.
Pokožka dětí reaguje citlivěji na vysoké teploty než pokožka dospělých.

Zabraňte dětem, aby se dotýkaly horkých součástí kávovaru nebo dávaly ruce pod trysky.

- ▶ Umístěte kávovar mimo dosah dětí.
- ▶ Děti mladší osmi let se nesmí pohybovat v blízkosti kávovaru a přírodního síťového kabelu.
- ▶ Děti starší osmi let smí kávovar používat bez dozoru jen tehdy, pokud jim byla jeho obsluha vysvětlena tak, že přístroj dokážou obsluhovat bezpečně.
Děti starší osmi let musí být schopné rozpoznat možná nebezpečí vyplývající z chybné obsluhy.
- ▶ Dávejte pozor na děti zdržující se v blízkosti kávovaru. Nenechte děti, aby si s přístrojem hrály.
- ▶ Děti nesmí kávovar čistit, ledaže je jim osm let nebo jsou starší a jsou pod dozorem.
- ▶ Myslete na to, že espresso a káva nejsou nápoje vhodné pro děti.
- ▶ Nebezpečí udušení. Děti by si mohly hrát s obalovým materiálem, např. fólií, mohly by se do ní balit nebo si ji dávat přes hlavu a udušit se. Obalový materiál uchovávejte mimo dosah dětí.

Bezpečnostní pokyny a varovná upozornění

Technická bezpečnost

- ▶ Poškozený kávovar může ohrozit Vaši bezpečnost. Než přístroj umístíte, zkontrolujte ho, zda není viditelně poškozený. Poškozený kávovar nikdy neuvádějte do provozu.
- ▶ Před připojením kávovaru bezpodmínečně porovnejte připojovací údaje (frekvence a napětí) uvedené na typovém štítku s odpovídajícími parametry elektrické sítě. Tyto údaje musí bezpodmínečně souhlasit, aby se přístroj nepoškodil. V případě pochybností se zeptejte kvalifikovaného elektrikáře.
- ▶ Elektrická bezpečnost kávovaru je zajištěna jen tehdy, když je připojen k elektrickému systému s ochranným vodičem nainstalovanému podle předpisů. Tento základní bezpečnostní požadavek musí být splněný. V případě pochybností nechte elektrickou instalaci zkontrolovat kvalifikovaným elektrikářem.
- ▶ Spolehlivý a bezpečný provoz kávovaru je zajištěn jen tehdy, když je přístroj připojený k veřejné elektrické síti.
- ▶ Nepřipojujte kávovar k elektrické síti přes rozbočovací vícenásobnou zásuvku nebo prodlužovací kabel. Nezajišťují nutnou bezpečnost přístroje (nebezpečí požáru).
- ▶ Kávovar nesmí být provozován na nestabilních místech (např. lodích).
- ▶ Když zjistíte poškození nebo např. zápach spáleniny, okamžitě vytáhněte síťovou zástrčku ze zásuvky.
- ▶ Dbejte na to, abyste nepřiskřípli přívodní síťový kabel nebo aby se nedřel o ostré hrany.
- ▶ Dbejte na to, aby přívodní síťový kabel nevisel volně dolů. Mohl by o něj někdo klopýtnout a kávovar by se mohl poškodit.
- ▶ Používejte kávovar výhradně při teplotách okolí mezi +16 °C a +38 °C.

Bezpečnostní pokyny a varovná upozornění

- ▶ Nestavte kávovar do prostoru okna s přímým slunečním zářením nebo přímo vedle tepelného zdroje. Nebyly by pak již zaručeny přípustné teploty okolí.
- ▶ Umístěte kávovar ve výšce nejméně 850 mm nad podlahou.
- ▶ Nebezpečí přehřátí. Dbejte na dostatečné větrání a odvětrání kávovaru. Kávovar za provozu nepřikrývejte utěrkami apod.
- ▶ Tento kávovar nesmí být umístěn ve výklenku. Ve výklenku se hromadí teplo a vlhkost. Tím se může poškodit kávovar nebo skříň pro vestavbu.
- ▶ Chraňte kávovar před vodou a stříkající vodou. Neponořte kávovar do vody.
- ▶ Opravy, včetně přívodního síťového kabelu, smí provádět pouze společnosti Miele pověřené kvalifikovaní pracovníci. Neodborně provedené opravy mohou uživatele vystavit značným nebezpečím.
- ▶ Opravy kávovaru smí provádět jen servisní služba Miele, jinak zaniká nárok na záruku.
- ▶ Pouze u originálních náhradních dílů garantuje společnost Miele, že budou splňovat bezpečnostní požadavky. Vadné díly smíte nahradit jen originálními náhradními díly Miele.
- ▶ Při opravách musí být kávovar odpojený od elektrické sítě. Kávovar je odpojený od elektrické sítě jen tehdy, když
 - je vytažená síťová zástrčka kávovaru ze zásuvky. Vytahujte přívodní kabel výhradně za síťovou zástrčku, ne za samotný kabel.
 - jsou vypnuté jističe domovní elektrické instalace.
 - jsou úplně vyšroubované šroubovací pojistky domovní elektrické instalace.
- ▶ Nikdy neotvírejte plášť kávovaru. Dotyk přípoju pod napětím a změna elektrické a mechanické konstrukce Vás ohrožují a mohou vést k poruchám funkce kávovaru.

Bezpečnostní pokyny a varovná upozornění

► Používejte výhradně originální příslušenství Miele. Pokud použijete jiné díly, zaniká jakákoli záruka a/nebo ručení poskytované společností Miele.

Provozní zásady

 Nebezpečí popálení a opaření na tryskách.

Vycházející tekutiny a pára jsou velmi horké.

Když z trysek vystupují horké tekutiny nebo pára, nedávejte pod ně části těla.

Nedotýkejte se horkých součástí.

Z trysek může stříkat horká tekutina nebo pára. Dávejte proto pozor, aby byly centrální trysky čisté a správně namontované.

Také voda v odkapávací misce může být velmi horká. Odkapávací misku vyprazdňujte opatrně.

 Nebezpečí poranění očí!

Nikdy se nedívejte do osvětlení přímo nebo optickými nástroji (lupou apod.).

► Dbejte následujících pokynů ohledně použité vody:

- Jakost vody musí odpovídat nařízení o pitné vodě příslušné země, v níž se kávovar provozuje.
- Zásobník na vodu plňte výhradně studenou a čerstvou pitnou vodou. Teplá nebo horká voda a jiné kapaliny mohou kávovar poškodit.
- Vodu denně vyměňujte, abyste předešli množení choroboplodných zárodků.
- Nepoužívejte vodu nasycenou kyselinou uhličitou.

► Zásobník na zrnkovou kávu plňte výhradně praženými kávovými zrny. Zásobník na zrnkovou kávu neplňte kávovými zrny ošetřenými přídatnými látkami nebo mletou kávou.

► Do zásobníku na zrnkovou kávu nelijte tekutiny.

Bezpečnostní pokyny a varovná upozornění

- ▶ Nepoužívejte surovou kávu (zelená, nepražená kávová zrna) nebo kávové směsi obsahující surovou kávu. Surová káva je velmi tvrdá a obsahuje ještě zbytkovou vlhkost. Mlýnek kávovaru se může poškodit již při prvním mletí.
- ▶ Kávovar nenaplňujte kávovými zrny upravenými nebo ochucenými cukrem, karamellem apod. ani tekutinami obsahujícími cukr. Cukr přístroj zničí.
- ▶ Zásobník na mletou kávu plňte výhradně mletými kávovými zrny.
- ▶ Nepoužívejte karamelizovanou mletou kávu. Cukr, který je v ní obsažený, by zalepil a ucpal spařovací jednotku kávovaru. Čisticí tablety na odmašťování spařovací jednotky toto zalepení nerozpustí.
- ▶ Používejte výhradně mléko bez přísad. Přísady, které většinou obsahují cukr, by zalepily rozvody mléka.
- ▶ Když používáte mléko živočišného původu, musí být výhradně pasterizované.
- ▶ Při přípravě čajových nápojů respektujte pokyny výrobce potravin.
- ▶ Pod centrální trysky nedávejte hořící alkoholové směsi. Mohly by se tím vznítit a roztavit plastové součásti kávovaru.
- ▶ Na kávovar nebo vedle něho nedávejte otevřený oheň, například svíčku. Plamen by mohl zapálit kávovar a požár by se mohl rozšířit.
- ▶ Pomocí kávovaru nečistěte žádné předměty.

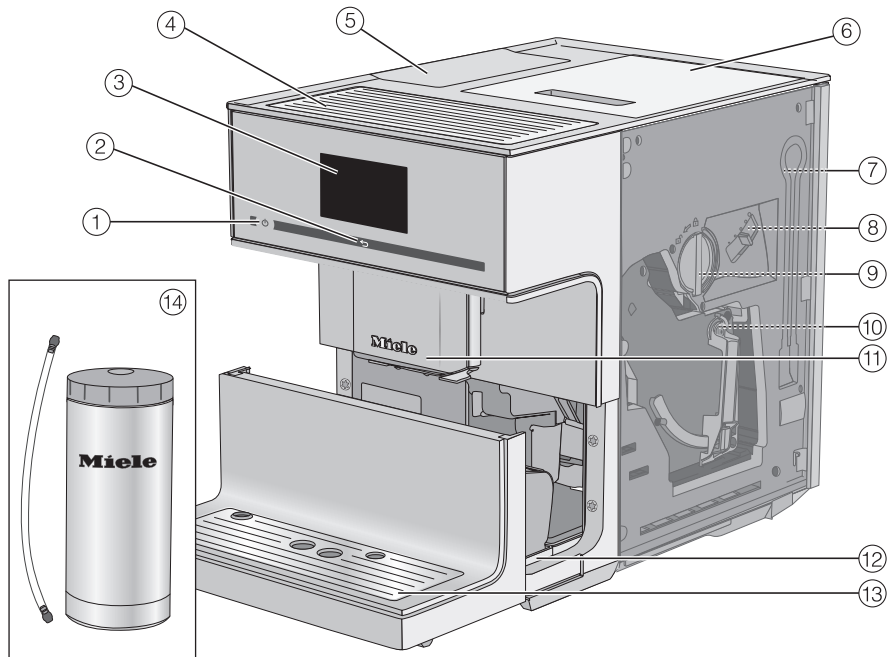
Čištění a ošetřování

- ▶ Kávovar a nádobu na mléko čistěte denně, zvláště před prvním použitím.
- ▶ Dbejte na pravidelné a důkladné čištění rozvodů mléka. Mléko obsahuje z přirozených důvodů zárodky, které se při nedostatečném čištění rozmnožují.
- ▶ Na čištění nepoužívejte parní čisticí zařízení. Pára se může dostat k součástem pod napětím a způsobit zkrat.
- ▶ Když nevyužíváte automatické odvápnování, musíte kávovar pravidelně odvápnovat ručně. Miele neručí za škody vzniklé nedostatečným odvápnováním, chybnými odvápnovacími prostředky nebo nevhodnými koncentracemi.
- ▶ Spařovací jednotku pravidelně odmašťujte pomocí čisticích tablet. Podle obsahu tuku používaného druhu kávy se může spařovací jednotka rychleji ucpat.
- ▶ Kávová sedlina patří do biologického odpadu nebo na kompost, nikoli do odtoku z dřezu. Odtok by se tím mohl ucpat.

Bezpečnostní pokyny a varovná upozornění

Pro přístroje s plochami z nerez oceli platí:

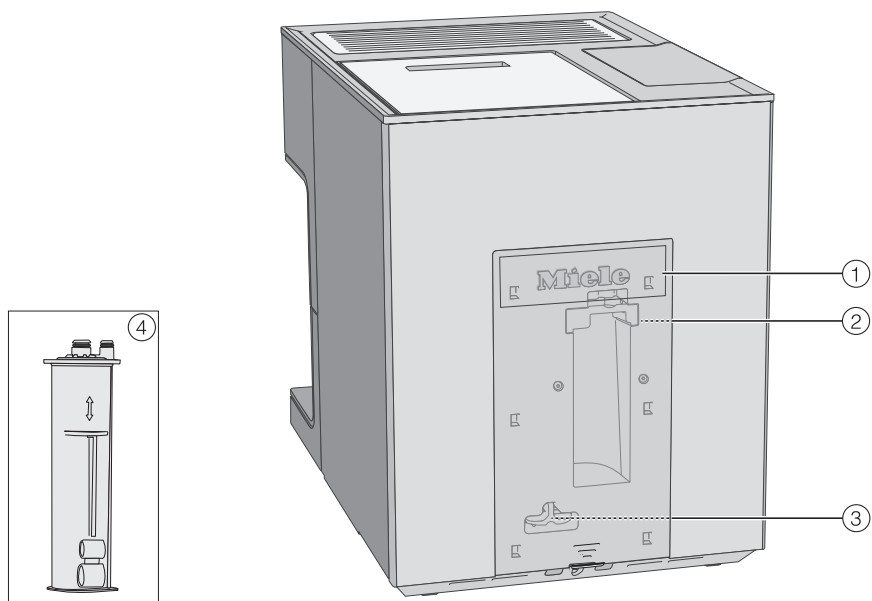
- ▶ Nelepte na nerezové plochy štítky s poznámkami, průhlednou nebo krycí lepicí pásku nebo jiná lepidla.
- ▶ Nerezové plochy jsou choulostivé na poškrábání. Poškrábat je mohou i magnety.



- ① tlačítko zap./vyp. ①
- ② senzorové tlačítko „zpět“ ←
- ③ dotykový displej
- ④ nahřívač šálek
- ⑤ zásobník na vodu
- ⑥ Zásobník na zrnkovou kávu
- ⑦ parkovací poloha pro rozvody mléka
- ⑧ nastavení jemnosti mletí
- ⑨ zásuvka na mletou kávu s vestavěnou odměrkou na kávu
- ⑩ spařovací jednotka
- ⑪ výškově stavitelné centrální trysky s osvětlením
- ⑫ odkapávací miska s krytem a nádobou na kávovou sedlinu
- ⑬ spodní panel s odkapávacím plechem
- ⑭ nerezová nádoba na mléko s rozvody mléka

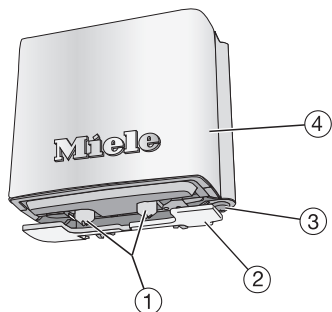
Popis přístroje

Zadní strana přístroje



- ① kryt
- ② držák odvápnovací kartuše
- ③ adaptér
- ④ odvápnovací kartuše Miele

Detailní pohled na centrální trysky



- ① trysky na kávu a mléko
- ② snímač okraje šálku
- ③ tryska na horkou vodu
- ④ kryt z nerez oceli

Vybalení a umístění

Vybalení kávovaru

- Kávovar vybalte.
- Odstraňte ochranné fólie a informační štítky, které mohou být na přístroji umístěny.

Tip: Doporučujeme Vám uschovat originální krabici a polystyrenové díly, abyste přístroj později mohli bezpečně zabalit a přepravovat.

Odkapávací plech je v kartonu s příslušenstvím.



- Odstraňte ochrannou fólii z odkapávacího plechu a plech nasadte do spodního panelu.

Dodávané příslušenství

Dodává se následující příslušenství.

- nerezová nádoba na mléko MB-CM (objem 0,5 l)
- Rozvody mléka (vhodné jak pro nádobu na mléko, tak pro krabicové mléko apod.)
- čisticí tablety na odmašťování spařovací jednotky (startovací sada)
- odvápňovací tablety Miele (startovací sada)
- odvápňovací kartuše Miele

- čisticí kartáč

Umístění a připojení kávovaru

⚠ Nebezpečí přehřátí vinou nedostatečného větrání.

Pokud kávovar není dostatečně větrán, může se přehřát.

Dbejte na dostatečné větrání a odvětrání kávovaru.

Kávovar za provozu nepřikrývejte utěrkami apod.

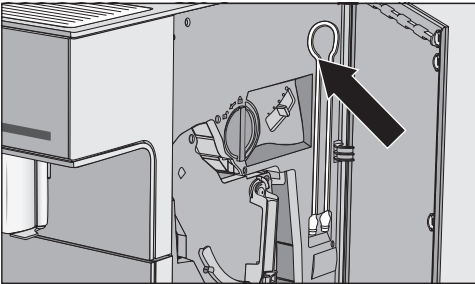
Jestliže je kávovar umístěný ve výklenku pro vestavbu, hromadí se teplo a vlhkost. Tím se může poškodit kávovar nebo skříň pro vestavbu. Neumísťujte přístroj do výklenku pro vestavbu.

Dbejte následujících pokynů pro umístění:

- Místo instalace musí být suché a dobře odvětrávané.
- Teplota okolí v místě instalace musí být mezi +16 °C a +38 °C.
- Nestavte kávovar do prostoru okna s přímým slunečním zářením nebo přímo vedle tepelného zdroje. Nebyly by pak již zaručeny přípustné teploty okolí.
- Kávovar stojí na vodorovné ploše. Plocha pro umístění by měla být odolná proti vodě.
- Abyste mohli vyjmout spařovací jednotku, musíte úplně otevřít dvířka přístroje.

- Kávovar umístěte.

- Než kávovar naplníte pitnou vodou a zrnkovou kávou, důkladně ho vyčistěte.
- Zastrčte síťovou zástrčku kávovaru do zásuvky (viz kapitola „Elektrické připojení“).
- Vyměňte zásobník na vodu a naplňte ho čerstvou studenou vodou. Dbejte značky „max.“ a zásobník na vodu opět nasadte.
- Sundejte víko zásobníku na zrnkovou kávu, naplňte zásobník praženými kávovými zrny a znovu nasadte víko.



Tip: Když nebudete používat rozvody mléka, můžete je uložit za dvířky přístroje.

Princip ovládání

Dotykový displej

Špičatými nebo ostrými předměty jako např. tužkami můžete dotykový displej poškrábat.

Dotýkejte se dotykového displeje jen prsty.

Když máte studené prsty, nemusí dotykový displej reagovat.



Displej je rozdělen do tří oblastí.

V řádku záhlaví se vlevo zobrazuje název aktuálního menu a vpravo denní čas. Mezi tím se podle rozsahu menu může objevit přetáčecí lišta.

Uprostřed naleznete aktuální menu s možnými volbami. V menu *Nápoje* jsou pomocí symbolů vyobrazeny běžné kávové nápoje (viz kapitola „Princip ovládání“, odstavec „Symboly na displeji“).

V řádku patičky najdete tlačítka se šipkou < a >, pomocí nichž můžete listovat. Vlevo a vpravo od tlačítek se šipkou najdete kontextové funkce nebo menu.

Ovládací činnosti

Vybírat můžete jen volby, které jsou žlutě zbarvené.

Každým dotykem možné volby se příslušné tlačítko částečně nebo úplně zbarví **oranžově**.

Výběr nebo vyvolání menu

- Dotkněte se prstem požadovaného tlačítka na displeji.

Listování

Tlačítka se šipkou < a > můžete listovat doleva nebo doprava.

- Stiskněte tlačítko se šipkou pro požadovaný směr.

Opuštění úrovně menu (senzorové tlačítko „zpět“ ↶)

- Stiskněte senzorné tlačítko ↶, abyste se dostali k předchozí obrazovce.

Všechna zadání, která jste dosud provedli a nepotvrdili pomocí *OK*, se neuloží do paměti.

Zadávání čísel

Čísla zadávejte blokem číslic, například když chcete stanovit časy časovače. Blok číslic se objeví automaticky v příslušných menu.



- Stiskněte požadované číslice.

Jakmile zadáte platnou hodnotu, zbarví se tlačítko OK zeleně.

- Stiskněte OK.

Tlačítkem se šipkou můžete postupně mazat.

Zadávání písmen

Názvy profilů nebo označení vlastních nápojů zadávejte z klávesnice. Volte krátké, výstižné názvy (max. 8 znaků).

Další písmena nebo znaky je možné zobrazit tlačítky se šipkou < a >. Čísla najdete pod tlačítkem 123.


















- Zvolte písmena nebo znaky.
- Stiskněte Uložit.

Princip ovládání

Symbole na displeji

Navíc k textu se mohou zobrazovat následující symboly:

symbol	vysvětlení
	Symbol označuje menu „nastavení“ a položku menu „jazyk“.
	Nastavení jako např. jas displeje nebo hlasitost tónů se nastavují pruhem tvořeným jednotlivými segmenty.
	Symbol označuje informace a pokyny pro obsluhu. Potvrďte případně hlášení pomocí OK.
	Je aktivovaný časovač Zapnout v (viz „Nastavení – Časovač“). Symbol s požadovaným časem zapnutí se na displeji objeví 23:59 hodin předem, pokud bylo pro zobrazení denního času zvoleno Zap. nebo Noční vypnutí.
	Byl spuštěn kuchyňský budík TeaTimer (viz kapitola „Čaj“, odstavec „TeaTimer“). Vedle symbolu se zobrazuje zbývající doba vyluhování.
	Symbol se zobrazuje, když je aktivované zablokování zprovoznění. Je zablokována obsluha.
	Symbol se zobrazuje během odvápnování. (Kromě toho je symbol umístěný na zásobníku na vodu: až po tuto značku naplnit vodou.)
	Symbol se objeví, když vyvoláte menu Profily.

symbol	vysvětlení
	Když se vyskytne porucha, objeví se tento symbol a chybový kód.
	Intenzita WiFi spojení se znázorní v nastavení Miele@home stav spojení. Symboly přitom udávají intenzitu spojení odstupňovanou od silného až po není spojeno.
	Symboly v menu nápojů:
	espresso
	káva
	cappuccino
	latte macchiato
	dvě porce

První uvedení do provozu

Jakmile bude kávovar připojený k elektrické síti, objeví se na displeji hlášení Miele – Willkommen.

Při prvním zapnutí kávovaru budete dotázáni na tato nastavení:

- jazyk a země
 - datum
 - denní čas
 - zobrazení denního času
 - automatické odvápnování
 - tvrdost vody
- Stiskněte tlačítko zap./vyp. ⓪.

Nastavení jazyka

- Zvolte jazyk a stiskněte *OK*.
- Zvolte zemi a stiskněte *OK*.

Nastavení se uloží.

Nastavení data

- Zadejte aktuální datum a stiskněte *OK*.

Nastavení se uloží.

Nastavení denního času

- Zadejte aktuální denní čas a stiskněte *OK*.

Nastavení se uloží.

Nastavení ukazatele denního času

Můžete volit z těchto možností:

- Zap.: Datum a denní čas se zobrazují vždy, když vypnete přístroj.
- Vyp.: Když vypnete přístroj, bude displej tmavý.

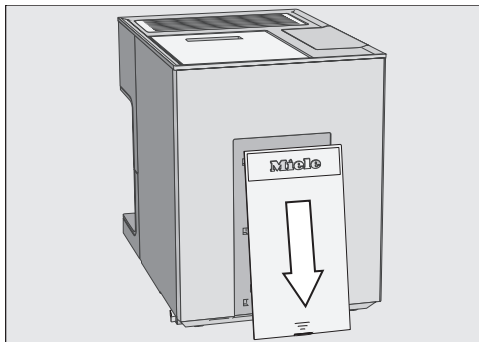
- Noční vypnutí: Datum a denní čas se zobrazují v době od 5:00 do 23:00 hodin.

- Zvolte zobrazení denního času a stiskněte *OK*.

Podle toho, kterou možnost zvolíte, bude kávovar spotřebovávat více nebo méně energie. Na displeji se objeví odpovídající hlášení.

Nasazení odvápnovací kartuše

Na displeji se zobrazuje krátká informace k automatickému odvápnování. Další informace a pokyny najdete v kapitole „Automatické odvápnování“.



- Sundejte dolů kryt na zadní straně kávovaru.

První uvedení do provozu

Čas spuštění automatického odvápnování můžete změnit i později.

Nastavení tvrdosti vody

Příslušná vodárna Vám může poskytnout informaci o tvrdosti místní vody.

Na přístroji lze nastavit čtyři stupně tvrdosti vody:

°dH	mmol/l	ppm (mg/l CaCO ₃)	nastavení*
0–8,4	0–1,5	0–150	měkká
8,4–14	1,5–2,5	150–250	střední
14–21	2,5–3,7	250–375	tvrdá
> 21	> 3,7	> 375	velmi tvrdá

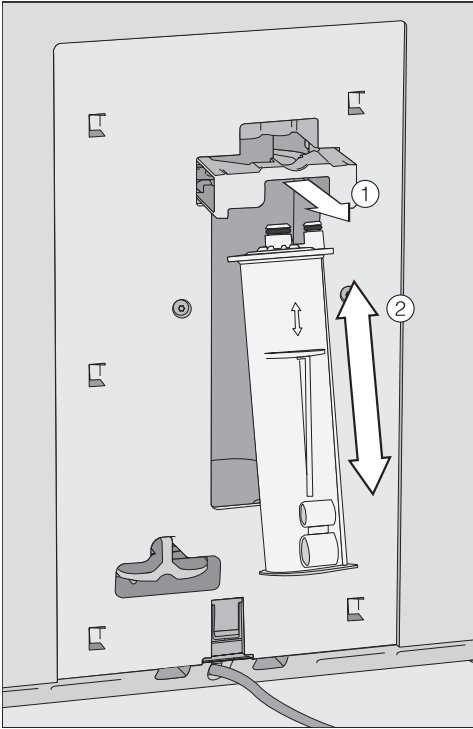
* Stupně tvrdosti na displeji se mohou lišit od označení tvrdosti vody ve Vaší zemi. Pro nastavení kávovaru na tvrdost své vody se **bezpodminěčně** řiďte hodnotami v tabulce.

Na displeji se zobrazuje Přístroj pro domácnost schopný komunikace Miele@home. Svůj kávovar můžete připojit k WiFi síti (viz kapitola „Připojení k síti“).

■ Potvrďte hlášení pomocí *OK*.

Tím je uvedení do provozu úspěšně ukončené.

Při prvním provozu první dva kávové nápoje vylijte, aby se ze spařovacího systému odstranily všechny zbytky kávy pocházející z kontroly ve výrobě.



- Vytáhněte držák kartuše ① dopředu a nasadte odvápnovací kartuši ②. Zasuňte kartuši až na doraz nahoru.
- Zasuňte držák opět zpět a nasadte znovu kryt.

Když kávovar vypnete příště, odvápnovací kartuše se naplní vodou. Bude te slyšet, jak je do kartuše v krátkých intervalech čerpána voda.

Když je odvápnovací kartuše již nasazená, objeví se hlášení k aktuálně nastavenému času spuštění automatického odvápnování.

- Stiskněte *OK*.
- Kdybyste chtěli čas spuštění změnit, stiskněte *Čas spuštění* a zvolte požadovaný denní čas.

První uvedení do provozu

Připravujete první kávové nápoje po prvním uvedení do provozu: Může se stát, že se až pětkrát mele káva. Kávovar zkontroluje, zda množství namleté kávy stačí na aromatický kávový nápoj, a případně mele znovu.

Naplnění zásobníku na vodu

⚠ Ohrožení zdraví kontaminovanou vodou.

Voda, která stojí delší dobu v zásobníku na vodu, může být kontaminovaná choroboplodnými zárodky a ohrozit Vaše zdraví.

Vodu v zásobníku na vodu **denně** vyměňujte.

Když zásobník na vodu není správně nasazený, např. je usazený trochu výše nebo šikmo, může vytékat voda z vypouštěcího ventilu.

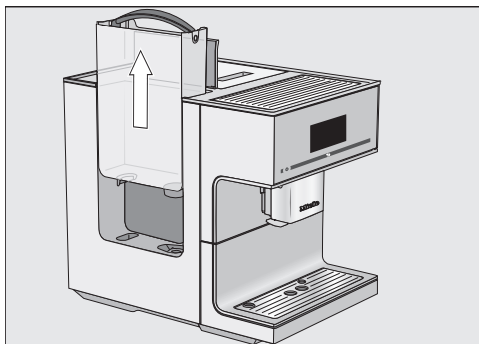
Zkontrolujte, zda není znečištěná odstavná plocha zásobníku. Vyčistěte případně odstavnou plochu zásobníku na vodu.

⚠ Nebezpečí poškození neodborným používáním.

Nevhodné kapaliny jako horká nebo teplá voda a jiné kapaliny mohou kávovar poškodit.

Voda syčená kyselinou uhličitou příliš silně závápní kávovar.

Zásobník na vodu plňte výhradně čerstvou, studenou pitnou vodou.



- Otevřete kryt na levé straně kávovaru.
- Vytáhněte zásobník na vodu za rukojeť směrem nahoru.
- Naplňte zásobník na vodu až po značku „max.“ čerstvou, studenou pitnou vodou.
- Zásobník na vodu opět nasadte a zavřete kryt.

Naplnění zásobníku na zrnkovou kávu

Kávu nebo espresso můžete připravovat z celých pražených kávových zrn, která kávovar pro každou porci čerstvě namleje. K tomu účelu naplňte zásobník na zrnkovou kávu kávovými zrny.

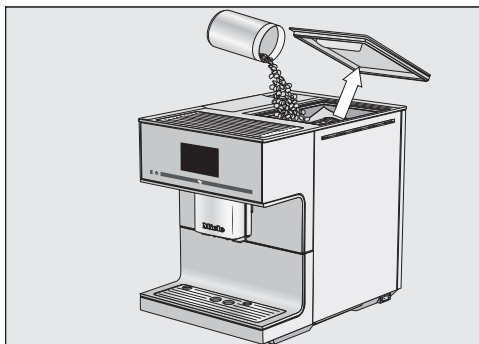
Alternativně můžete připravovat kávové nápoje z již namleté kávy (viz odstavec „Kávové nápoje z mleté kávy“).

⚠ Nebezpečí poškození mlýnku neodborným používáním.

Jestliže zásobník na zrnkovou kávu naplníte nevhodnými látkami jako tektutinami, mletou kávou nebo zrnkovou kávou ošetřenou cukrem, karamellem apod., kávovar se poškodí. Mlýnek může poškodit také surová káva (zelená, nepražená kávová zrna) nebo kávové směsi obsahující surovou kávu. Surová káva je velmi tvrdá a obsahuje ještě zbytkovou vlhkost. Mlýnek kávovaru se může poškodit již při prvním mletí.

Plňte zásobník na zrnkovou kávu výhradně praženými kávovými zrny.

Tip: Surovou kávu můžete pomlít mlýnkem na ořechy nebo semena. Takové mlýnky mají zpravidla rotující nůž z nerez oceli. Pomletou surovou kávu pak dejte **po porcích** do zásobníku na mletou kávu a připravte požadovaný kávový nápoj (viz kapitola odstavec „Kávové nápoje z mleté kávy“).



- Odejměte víko zásobníku na zrnkovou kávu.
- Naplňte zásobník na zrnkovou kávu kávovými zrny.
- Nasadte opět víko.

Tip: Do zásobníku na zrnkovou kávu dejte pouze tolik zrnkové kávy, kolik spotřebujete během několika dní. Na vzduchu káva ztrácí svoje aroma.

Zapnutí kávovaru

- Stiskněte tlačítko zap./vyp. ①.

Přístroj se rozehřeje a propláchne rozvody. Z centrálních trysek vyteče horká voda.

Nyní můžete připravovat nápoje.

Když má kávovar již provozní teplotu, rozvody se při zapnutí nepropláchnou.

Vypnutí kávovaru

- Stiskněte tlačítko zap./vyp. ①.

Pokud byl připraven nápoj, kávovar před vypnutím propláchne rozvody.

Při delší nepřítomnosti

Předtím, než kávovar nebudete delší dobu používat, např. na dobu dovolené:

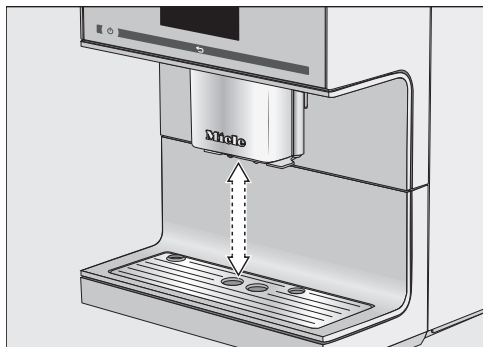
- Vyprázdněte odkapávací misku, nádobu na kávovou sedlinu a zásobník na vodu.
- Důkladně vyčistěte všechny součásti včetně spařovací jednotky.
- Vytáhněte případně síťovou zástrčku, abyste kávovar odpojili od elektrické sítě.

Nastavený denní čas se uloží max. na deset dnů a pak ho musíte nastavit znovu. Nastavení časovače, profily apod. zůstanou zachované.

Nastavení výpusti

Centrální trysky **nemůžete** přestavit ručně.

Centrální trysky jedou před přípravou dolů a díky snímači okraje šálku se včas zastaví v optimální výšce používaných šáleků nebo sklenic.




Nastavení výpusti můžete vypnout. Potom centrální trysky během přípravy nápojů zůstávají stát v horní poloze. Když se provádějí ošetřovací programy, centrální trysky jedou do výšky nádob nebo do polohy ošetřování.

Tip: Pro zajištění centrálních trysek do polohy ošetřování stiskněte na tři sekundy ↵.

Když je kávovar vypnutý, můžete kdykoli odejmout a vyčistit součásti centrálních trysek. Centrální trysky se pak nachází ve střední poloze.

Zapnutí a vypnutí nastavení výpusti

Zobrazuje se menu Nápoje.

- Stiskněte ↵.
- Stiskněte Nastavení .
- Zvolte Nastavení trysek.
- Zvolte požadovanou volbu pro zapnutí nebo vypnutí přestavování výpusti.

■ Stiskněte OK.

Nastavení se uloží.

Chuť espressa a jiných kávových nápojů se v předeřtých šálcích lépe rozvine a déle vydrží.

Čím méně kávy se připravuje a čím tlustostěnnější je šálek, tím důležitější je nahřívání šáleků.

Šálky nebo sklenice můžete předeřt nahříváčem šáleků kávovaru.

Nahříváč šáleků je trvale vyhříván, dokud je zapnutý kávovar.

Zapnutí nebo vypnutí nahříváče šáleků

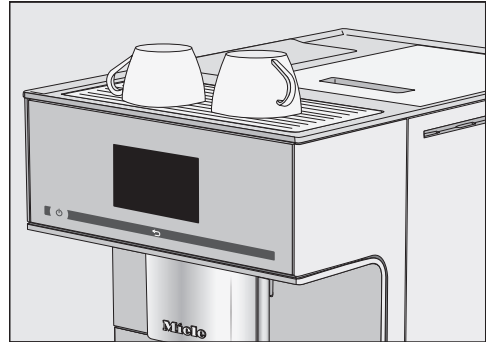
Zobrazuje se menu Nápoje.

- Stiskněte ↶.
- Zvolte Nastavení a potom Nahřívání šáleků.
- Zvolte požadované nastavení, abyste nahříváč šáleků zapnuli nebo vypnuli.
- Stiskněte OK.

Nastavení se uloží.

Ve stavu při dodání je nahříváč šáleků vypnutý.

Předeřívání šáleků



- Postavte šálky nebo sklenice na nahříváč šáleků kávovaru.

Příprava kávových nápojů

Můžete si vybrat z následujících speciálních káv bez mléka:

- **Ristretto** je koncentrované, silné espresso. Stejné množství mleté kávy jako u espressa se připravuje s velmi malým množstvím vody.
- **Espresso** ☐ je silná, aromatická káva s tlustou vrstvou pěny barvy lískových oříšků nazývanou crema. Na přípravu espressa používejte prosím zrnkovou kávu praženou speciálně pro přípravu espressa.
- **Káva** ☐ se od espressa liší větším množstvím vody a jiným pražením kávových zrn. Na přípravu kávy používejte prosím příslušně upraženou zrnkovou kávu.
- **Velká káva** je káva se značně větším množstvím vody.
- **Long black** se připravuje z horké vody a dvou porcí espressa.
- **Caffè Americano** se skládá ze stejných dílů espressa a horké vody. Nejprve se připraví espresso, pak se šálek naplní horkou vodou.

⚠ Nebezpečí popálení a opaření na tryskách.

Vycházející tekutiny a pára jsou velmi horké a mohou způsobit popálení.

Když z trysek vystupují horké tekutiny nebo pára, nedávejte pod ně části těla.

Nedotýkejte se horkých součástí.

Příprava kávového nápoje

Tlačítkem se šipkou > můžete zobrazit a zvolit další nápoje.

Zobrazuje se menu Nápoje.



- Postavte šálek pod centrální trysku.
- Stiskněte symbol nebo název požadovaného kávového nápoje.

Zahájí se příprava.

Ukončení přípravy

- Stiskněte Stop nebo Přerušit.

DoubleShot

Pro získání zvláště silného, aromatického kávového nápoje můžete zvolit funkci Dvojitá dávka. Při ní se po polovině postupu spařování znovu namele a spaří zrnková káva.

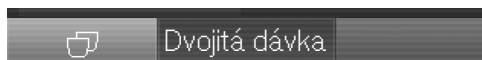
Při přípravě nápojů se zobrazuje Dvojitá dávka. Funkce je možná u všech kávových nápojů kromě „ristretto“ a „long black“.

Příprava kávového nápoje funkcí DoubleShot

Zobrazuje se menu Nápoje.

- Postavte šálek pod centrální trysky.
- Zvolte kávový nápoj.

Zahájí se příprava a dole na displeji se objeví:



- Stiskněte Dvojitá dávka.

Zrnková káva se namele a spaří dvakrát.

Příprava dvou porcí ☞

Pomocí „dvojitá porce“ ☞ můžete připravit dvě porce jednoho nápoje současně.



- Postavte po jednom šálku pod každou z centrálních trysek.
- Stiskněte ☞.
- Zvolte nápoj.

Připraví se dvě porce nápoje.

Konvice na kávu: příprava několika šálků kávy hned po sobě

Pomocí funkce Konvička kávy můžete postupně připravit několik šálků kávy (max. 1 litr), abyste například naplnili konvici na kávu. Lze tak připravit až osm šálků.

Zobrazuje se menu Nápoje.

Funkci Konvička kávy můžete použít dvakrát po sobě. Pak je nutná delší, jednu hodinu trvající doba ochlazování kávovaru, aby se přístroj nepoškodil.

- Postavte nádobu dostatečné velikosti pod centrální trysky.
- Zvolte Konvička kávy.
- Zvolte počet šálků (3 až 8).
- Řiďte se pokyny na displeji.

Každá porce kávy se namele, spaří a vydá zvlášť. Na displeji se při tom zobrazuje průběh.

Stornování Konvička kávy

Přípravu můžete kdykoli stornovat:

- Stiskněte Přerušit.

Příprava kávových nápojů

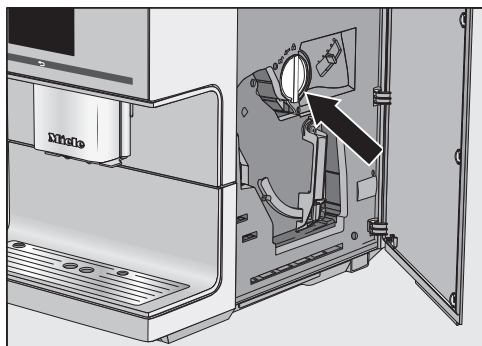
Kávové nápoje z mleté kávy

Můžete připravit kávové nápoje z již namleté zrnkové kávy. Můžete tak například připravit kávu bez kofeinu, ačkoli je zásobník na zrnkovou kávu naplněný kávovými zrny s kofeinem.

K tomu dejte namletou kávu do zásuvky na mletou kávu. Kávovar použije všechnu mletou kávu, kterou jste ho naplnili, pro nejbližší přípravu kávy.

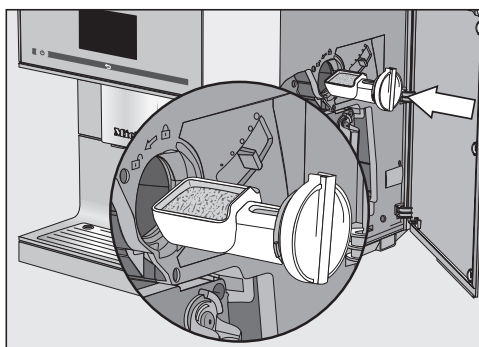
Můžete vždy připravit jen **jednu** porci kávy nebo espresa.

Naplnění mletou kávou



V zásuvce na mletou kávu je vestavěná odměrka na kávu.

- Otevřete dvířka přístroje.
- Otočte úchyt (šipka) doleva, abyste vyjmuli zásuvku na mletou kávu.



- Naplňte odměrku na kávu mletou kávou. Zasuňte zásuvku na mletou kávu vodorovně do zásobníku na mletou kávu.

Do zásobníku na mletou kávu dejte maximálně **2** zarovnané odměrky, abyste nepřelpli spařovací jednotku.

- Otočte úchyt doprava, abyste naplnili spařovací jednotku mletou kávou a zavřeli zásobník na mletou kávu.
- Zavřete dvířka přístroje.

Na displeji se objeví Připravit mletou kávu?.

Příprava kávových nápojů z mleté kávy

- Stiskněte **Ano**.

Nyní můžete zvolit, jaký kávový nápoj má být z mleté kávy připraven.

- Postavte šálek pod centrální trysky.
- Zvolte nápoj.

Připraví se kávový nápoj.

Když zvolíte **Ne**, vyřadí se mletá káva nespášená do nádoby na kávovou sedlinu. Přístroj se propláchně.

Příprava kávových nápojů s mlékem

Můžete si vybrat z následujících speciálních káv s mlékem:

- **Kapučino** ☞ je tvořeno asi dvěma třetinami mléčné pěny a jednou třetinou espresa.
- **Latte macchiato** ☞ tvoří po jedné třetině horké mléko, mléčná pěna a espreso.
- **Káva latte** se připravuje z kávy a horkého mléka.
- **Cappuccino Italiano** má stejné podíly mléčné pěny a espresa jako kapučino. Ovšem nejprve se připravuje espreso a potom mléčná pěna.
- **Espresso macchiato** je espreso s malou čepicí mléčné pěny. Použijte na ně šálek o objemu nejmeně 100 ml.
- **Flat white** je velké kapučino: hodně espresa s velkým množstvím mléčné pěny.
- **Café au lait** je espreso s trochou horkého mléka.

Kromě toho můžete připravit **horké mléko a mléčnou pěnu**.

Tip: Aby měla mléčná pěna perfektní konzistenci, používejte studené kravské mléko (< 10 °C) s obsahem bílkoviny nejméně tři procenta.

Tučnost mléka můžete zvolit podle svých osobních preferencí. S plnotučným mlékem (obsah tuku min. 3,5 %) bude mléčná pěna o něco krémovější než s nízkotučným mlékem.

 Nebezpečí popálení a opaření na tryskách.

Vycházející tekutiny a pára jsou velmi horké a mohou způsobit popálení.

Když z trysek vystupují horké tekutiny nebo pára, nedávejte pod ně části těla.

Nedotýkejte se horkých součástí.

Přísadami obsahujícími cukr se zalépí součásti, jimiž je vedeno mléko. Používejte výhradně mléko bez přísad.

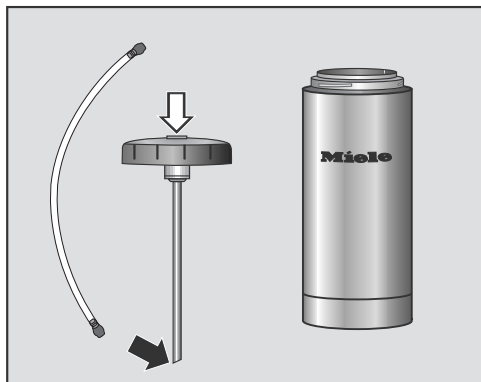
Po fázi rozehrívání se v centrálních tryskách zahřeje nasáté mléko párou a potom se vzduchem napění na mléčnou pěnu.

Pokud jste mléko delší dobu nepřipravovali, před prvním odběrem nápoje propláchněte rozvody mléka.

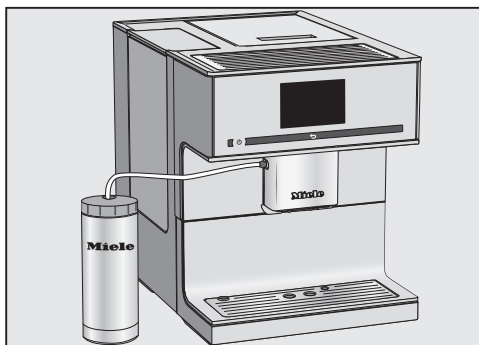
Příprava kávových nápojů s mlékem

Příprava nádoby na mléko

V nádobě na mléko z nerez oceli se mléko udrží déle studené. Dobře napěnit se dá jen studené mléko (< 10 °C).



- Nasadte nerezovou nasávací trubičku zevnitř na víko. Dbejte na to, aby zkosený konec směřoval dolů.
- Naplňte nádobu na mléko až max. 2 cm pod okraj mlékem. Uzavřete nádobu na mléko víkem.
- Zastrčte hadičku na mléko shora do víka. Dbejte na to, aby zaklapla přípojka.



- Postavte nádobu s mlékem vedle kávovaru. Nasadte hadičku na mléko do úchyty na centrálních tryskách.

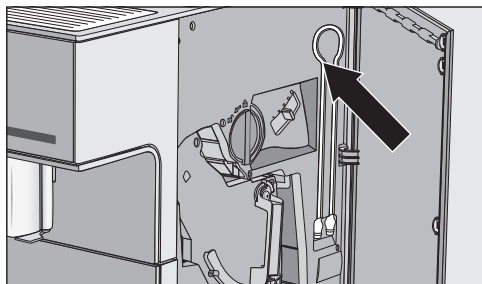
Když jsou centrální trysky v nejvyšší poloze, dají se jen těžko nasadit rozvody mléka.

Pro zajištění centrálních trysek do polohy ošetřování

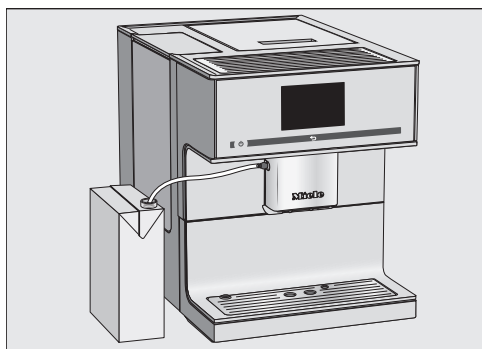
- stiskněte na tři sekundy ↵.
- Stiskněte OK, abyste opět opustili polohu ošetřování.

Příprava kávových nápojů s mlékem

Použití mléka z krabice nebo jiných prodejních obalů



Hadičku na mléko lze uložit za dvířky přístroje.



- Nasadte hadičku na mléko do úchytu na centrálních tryskách.
- Postavte nádobu s mlékem vedle kávovaru.
- Zavěste hadičku na mléko do nádoby. Dbejte na to, aby byla hadička ponořená dostatečně hluboko do mléka.

Příprava nápojů s mlékem

Rozvody mléka jsou spojené s centrálními tryskami a ponořené do dostatečně studeného mléka.

Zobrazuje se menu Nápoje.

- Postavte vhodnou nádobu pod centrální trysky.

- Zvolte nápoj.

Zahájí se příprava.

Stornování přípravy


Výdej jednotlivých složek nápoje můžete předčasně ukončit, například když není dostatečná velikost šálku.

Stornování jednotlivé složky nápoje

- Stiskněte Stop.

Stornování celé přípravy nápoje

- Stiskněte Přerušit.

 Nebezpečí popálení a opaření na trysce horké vody.

Vycházející tekutiny a pára jsou velmi horké a mohou způsobit popálení.

Když vystupují horké tekutiny nebo pára, nedávejte pod trysku horké vody části těla.

Nedotýkejte se horkých součástí.

Tento přístroj není vhodný pro živnostenské nebo vědecké účely. Teplotní údaje jsou jen přibližné a mohou se měnit podle okolních podmínek.

Při přípravě čaje můžete volit horkou vodu pro následující speciální čaje:

- **zelený čaj** asi 80 °C
- **bylinkový čaj** asi 90 °C
- **ovocný čaj** asi 90 °C
- **černý čaj** asi 90 °C

Druh čaje přitom určuje přednastavenou výstupní teplotu.

Příslušné výstupní teploty jsou teploty, které Miele doporučuje na přípravu černého, zeleného, bylinkového nebo ovocného čaje.

Respektujte pokyny k přípravě od výrobců potravin.

Na chuť čaje má rozhodující vliv použitá voda. Voda by měla být co nejměkčí, aby se mohlo optimálně rozvinout aroma čaje.

Zda použijete čajové lístky, čajové směsi nebo čaj v sáčku, závisí na Vašich osobních preferencích.

Množství čaje a doba vyluhování se mění druh od druhu čaje. Řiďte se doporučeními, která jsou uvedena na obalu nebo která obdržíte při nákupu. Množství horké vody můžete přizpůsobit druhu čaje a velikosti šálku (viz „Množství nápoje“).

Tip: Čaj skladujte pokud možno na tmavém místě v těsně uzavřených nádobách. Kupte raději menší množství, abyste minimalizovali ztrátu aromatu.

TeaTimer

Při přípravě vody na čaj můžete časovačem TeaTimer spustit kuchyňský budík. Je přednastavená doba vyluhování 2 minuty. Přednastavenou dobu vyluhování můžete změnit podle svých přání (mezi 1:00 a 23:59 minutami).

Časovač TeaTimer lze spustit dvakrát po sobě.

Když byl spuštěn TeaTimer a zatím plyne doba vyluhování, můžete kávovar obsluhovat normálně dál. Po uplynutí doby vyluhování zazní signální tón.

Pokud máte vypnuté signální tóny, nebudete upozorněni na uplynutí doby vyluhování.

Zapnutí a vypnutí časovače TeaTimer

Zobrazuje se menu Nastavení .

■ Zvolte Časovač a potom TeaTimer.

– Zap.: Během přípravy vody na čaj se zobrazuje TeaTimer. TeaTimer lze spustit po přípravě.

– Vyp.: TeaTimer se nezobrazuje.

- Zvolte požadované nastavení a potvrďte je pomocí **OK**.

Příprava čaje

Tryska horké vody je na centrálních tryskách umístěná vpravo.

Tlačítkem se šipkou > můžete zobrazit a zvolit druhy čaje. Různé druhy čaje najdete v menu nápojů za položkou Mléčná pěna.

Zobrazuje se menu Nápoje.

- Dejte volně sypaný čaj do sítka na čaj apod. nebo vezměte z obalu sáček s čajem.
- Dejte připravené sítko na čaj nebo sáček s čajem do čajového šálku.



- Postavte čajový šálek pod trysku horké vody.
- Na displeji zvolte druh čaje.

Do šálku nateče horká voda.

Pokud je zapnutý časovač TeaTimer, můžete nyní spustit kuchyňský budík pro dobu vyluhování.

Spuštění časovače TeaTimer

Na displeji vlevo dole se objeví TeaTimer.

TeaTimer

- Stiskněte TeaTimer.

TeaTimer se označí. Potom se otevře editor s navrhovanou dobou.

- Změňte případně dobu vyluhování a stiskněte **OK**.

Po uplynutí doby vyluhování zazní signální tón.

- Nyní odstraňte čajové lístky nebo čaj v sáčku.

Stornování přípravy čaje

- Stiskněte Stop nebo Přerušit.

Konvice na čaj: příprava několika šálků hned po sobě

Pomocí funkce Konvička čaje můžete automaticky postupně připravit několik šálků čaje (max. 1 litr), abyste například naplnili konvici na čaj. Lze tak připravit až osm šálků.

Zobrazuje se menu Nápoje.

- Dejte připravený čaj nebo sáčky s čajem do konvice na čaj.
- Postavte konvici dostatečné velikosti pod trysku horké vody.
- Zvolte Konvička čaje.
- Zvolte druh čaje.
- Zvolte počet šálků (3 až 8).
- Řiďte se pokyny na displeji.

Konvice na čaj se naplní. Na displeji se při tom zobrazuje průběh.

Přípravu můžete kdykoli stornovat:

- Stiskněte Přerušit.

Příprava horké vody

⚠ Nebezpečí popálení a opaření na trysce horké vody.

Vycházející tekutiny a pára jsou velmi horké a mohou způsobit popálení.

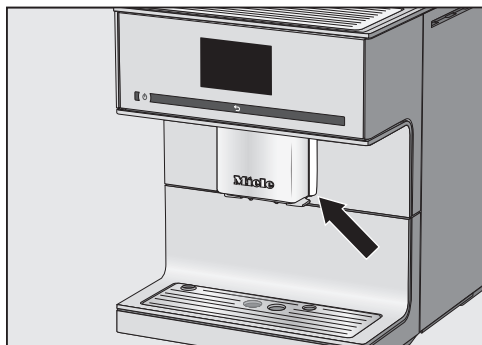
Když z trysek vystupují horké tekutiny nebo pára, nedávejte pod ně části těla.

Nedotýkejte se horkých součástí.

Horká voda má výstupní teplotu asi 90 °C.

Množství horké vody můžete přizpůsobit velikosti šálku (viz „Množství nápoje“).

Zobrazuje se menu Nápoje.



- Postavte vhodnou nádobu pod trysku horké vody.
- Zvolte Horká voda.

Zahájí se příprava.

Stornování přípravy

- Stiskněte Stop nebo Přerušit.

Pro každý kávový nápoj můžete individuálně nastavit následující parametry:

- namleté množství
- teplota spařování
- předspaření

Změna parametrů nápoje

Zobrazuje se menu Nápoje.

- Zvolte Zpracovat.
- Stiskněte Změnit nápoj.
- Zvolte nápoj.

Nyní můžete upravit množství nápoje (viz kapitola „Množství nápoje“) nebo nastavit parametry nápoje.

- Stiskněte Parametry nápoje.
- Zvolte Namleté množství, Spařovací teplota nebo Předspaření.
- Zvolte požadované nastavení a stiskněte OK.

Na displeji se objeví přehled parametrů nápoje.

- Znovu stiskněte OK, abyste uložili změněná nastavení.

Namleté množství

Kávovar může namlet a spařit 6–14 g kávových zrn na šálek. Čím více mleté kávy se spaří, tím silnější je kávový nápoj.

Podle následujících charakteristik poznáte, zda musíte změnit namleté množství:

Namleté množství je **příliš malé**, když

- espresso nebo káva příliš rychle teče do šálku,

- je crema velmi světlá a nestálá,
- má káva nebo espresso nevýraznou chuť.

Zvyšte namleté množství, aby se spařovalo více mleté kávy.

Namleté množství je **příliš velké**, když

- espresso nebo káva teče do šálku jen po kapkách,
- je crema tmavě hnědá,
- má káva nebo espresso hořkou chuť.

Snižte namleté množství, aby se spařovalo méně mleté kávy.

Teplota spařování

Ideální teplota spařování závisí

- na použitém druhu kávy,
- na tom, zda se připravuje espresso nebo káva, a
- na místním atmosférickém tlaku.

Tip: Ne každá káva snáší vysoké teploty. Některé druhy reagují citlivě, takže tím může utrpět vytvořená crema a chuť.

Předspaření namleté kávy

Při předspařování se mletá káva po namletí nejprve zvlhčí trochou horké vody. Zbývající množství vody se po krátké době protlačí přes navlhčenou mletou kávu. Tím se z kávy lépe uvolní aromatické látky.

Můžete nastavit krátké nebo dlouhé předspaření nebo funkci „předspaření“ také vypnout.

Ve stavu při expedici od výrobce je „předspaření“ vypnuté.

Parametry

Jemnost mletí

Když je káva namletá na správnou jemnost, teče káva nebo espresso do šálku a současně vzniká jemná crema. Ideální crema má hnědou barvu lískových oříšků.

Vámi nastavená jemnost mletí je účinná pro přípravu všech kávových nápojů.

Podle následujících charakteristik poznáte, zda musíte změnit jemnost mletí.

Mletí je nastavené na **příliš hrubý stupeň**, když

- espresso nebo káva příliš rychle teče do šálku,
- je crema velmi světlá a nestálá.

Zvyšte stupeň jemnosti mletí, aby se kávová zrna namlela více na jemno.

Mletí je nastavené na **příliš jemný stupeň**, když

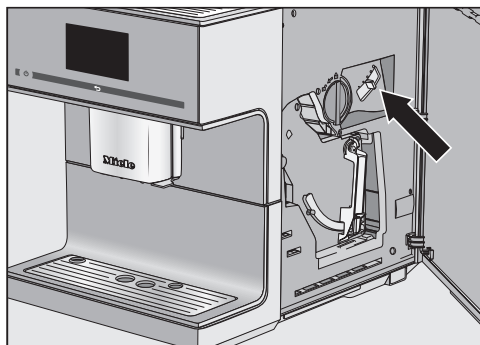
- espresso nebo káva teče do šálku jen po kapkách,
- je crema tmavě hnědá.

Snižte stupeň jemnosti mletí, aby se kávová zrna namlela více na hrubo.

Změňte nastavení jemnosti mletí vždy jen o jeden stupeň.

Spusťte přípravu nápoje, abyste znovu namleli zrnkovou kávu. Pak můžete postupně dále nastavit jemnost mletí.

- Otevřete dvířka přístroje.



- Posuňte páčku pro nastavení jemnosti mletí maximálně o jeden stupeň doleva (jemné mletí) nebo doprava (hrubé mletí).

- Zavřete dvířka přístroje.

- Připravte kávový nápoj.

Pak můžete znovu nastavit jemnost mletí.

Změněná jemnost mletí bude účinná až po druhém odběru kávy.

Chuť kávového nápoje velmi závisí ve dle druhu kávy také na množství vody. Množství vody pro všechny kávové nápoje, horkou vodu a druhy čaje můžete přizpůsobit velikosti svých šálků a používanému druhu kávy. Množství mleté kávy se přitom nezmění.

Pro kávové nápoje s mlékem můžete také podle svých přání změnit podíly mléka a mléčné pěny. Stejně tak můžete upravit velikosti porcí horkého mléka a mléčné pěny.

Změněné množství nápoje se vždy uloží v aktuálním profilu. Název aktuálního profilu se zobrazuje vlevo nahoře na displeji.

Když se během přípravy vyprázdní zásobník na vodu, kávovar ukončí programování množství. Množství nápoje se **neuloží**.

Zobrazuje se menu Nápoje.

- Postavte požadovaný šálek pod centrální trysky nebo trysku horké vody.
- Zvolte Zpracovat.
- Stiskněte Změnit nápoj.
- Zvolte nápoj a pak stiskněte Množství nápoje.

Když zvolíte přípravu mléka nebo čaje, zahájí se hned programování množství. Množství nápoje nemusíte vyvolávat zvlášť.

Nápoj se připraví, a jakmile je dosaženo minimálního vydávaného množství, objeví se na displeji Uložit.

- Až bude nádoba naplněná podle Vašeho přání, stiskněte Uložit.

Když je dosaženo maximálního množství, příprava se zastaví a uloží se maximálně možné množství.

Když chcete změnit množství kávového nápoje s mlékem nebo s horkou vodou, tak se během přípravy postupně ukládají složky nápoje.

Od tohoto okamžiku se bude tento nápoj připravovat v naprogramovaném složení a množství.

Vynulování nápojů

Množství a parametry jednotlivých nebo všech nápojů můžete vynulovat na stav platný při expedici od výrobce.

Zobrazuje se menu Nápoje.

- Zvolte Zpracovat.

Vynulování jednoho nápoje

- Stiskněte Resetovat nápoj.

- Zvolte nápoj.

Na displeji se objeví Změnit parametry nápoje na původní nastavení z výroby?.

- Potvrďte pomocí Ano.

Vynulování všech nápojů

- Stiskněte Všechny nápoje resetovat.

Na displeji se objeví Všechny nápoje vrátit na nastavení z výroby?.

- Potvrďte pomocí Ano.

Navíc k menu nápojů Miele (profilu Miele) můžete založit až 10 individuálních profilů, abyste zohlednili chuť a oblíbené kávové nápoje různých uživatelů.

V každém profilu můžete individuálně upravit množství nápoje a parametry pro kávové a mléčné nápoje, pro horkou vodu a pro čaj.

Název aktuálního profilu se zobrazuje vlevo nahoře na displeji.

Vytvoření profilu

- Stiskněte **Profily**.
- Stiskněte **Vytvořit profil**.

Na displeji se otevře editor.

- Zadejte požadovaný název (max. 8 znaků) a potom stiskněte **Uložit**.

Profil je vytvořený. Nyní můžete vytvořit nápoje (viz kapitola „Profily: vytvoření a zpracování nápojů“).

Vyvolání menu Profily a volba profilu

Zobrazuje se menu **Nápoje**.

- Stiskněte **Profily**.
- Zvolte profil.

Nyní můžete připravovat nápoje z profilu, měnit parametry k jednotlivým nápojům nebo zpracovávat profily.

Zpracování profilů

Jestliže jste již vytvořili alespoň jeden profil, můžete pomocí **Zpracovat** volit z následujících možností:

- **Změnit název**, když se má změnit název některého profilu.

- **Vymazat profil**, když se má některý profil vymazat.
- **Změnit profil**, abyste nastavili, zda se kávovar po každém odběru nápoje automaticky vrátí k menu nápojů Miele nebo zda si zachová naposledy nastavený profil.

- Zvolte **Zpracovat**.

Změna názvu

- Stiskněte **Změnit název**.
- Zvolte profil.
- Změňte název, jak si přejete, a potom stiskněte **Uložit**.

Změněný název profilu se uloží.

Vymazání profilu

- Stiskněte **Vymazat profil**.
- Stiskněte požadovaný profil a pak stiskněte **OK**.

Profil se vymaže.

Změna profilu

Kávovar můžete nastavit tak, aby se po každém odběru nápoje opět automaticky vrátil k profilu Miele, nebo aby si ponechal naposledy nastavený profil.

- Stiskněte **Změnit profil**.

Nyní máte tyto možnosti:

- **ručně**: Vybraný profil zůstane aktivní tak dlouho, dokud nevyberete jiný profil.
- **po odběru**: Po každém odběru nápoje přístroj opět automaticky přejde k menu nápojů Miele.

Profily

- **se zapnutím:** Při každém zapnutí přístroje přístroj automaticky zvolí menu nápojů Miele nezávisle na tom, který profil byl vybrán před posledním vypnutím.
- Zvolte požadovanou volbu a stiskněte *OK*.

Profily: vytvoření a zpracování nápojů

Často připravované nápoje se svými individuálními nastaveními můžete uložit v profilu (viz kapitola „Profily“).

Kromě toho můžete změnit názvy nápojů a ze svého profilu opět vymazat nežádoucí nápoje. V jednom profilu může být uloženo maximálně deset nápojů.

Zobrazuje se menu Nápoje. Nejprve vyvolejte požadovaný profil:

- Stiskněte Profily.
- Zvolte profil.

Název aktuálního profilu se zobrazuje vlevo nahoře na displeji.

Vytvoření nápoje

Na základě stávajících nápojů můžete vytvořit nové nápoje.

- Stiskněte Vytvořit nápoj.
- Nyní zvolte nápoj.
- Podle přání změňte požadované parametry a množství pro tento nápoj.

Začne příprava a podle přání můžete uložit množství jednotlivých složek.

- Zadejte název nově vytvořeného nápoje (max. 8 znaků) a stiskněte Uložit.

Nově vytvořený nápoj se objeví v profilu.

Změna nápoje: změna množství, parametrů a názvu nápoje

Zobrazí se požadovaný profil s vytvořenými nápoji.

- Zvolte Zpracovat nápoj.
- Stiskněte Změnit nápoj.

- Zvolte nápoj.

Nyní můžete podle uvedeného popisu změnit množství nápoje, parametry nápoje nebo název.

Vymazání nápoje

Zobrazí se požadovaný profil s nápoji.

- Zvolte Zpracovat nápoj.
- Stiskněte Vymazat nápoj.
- Zvolte nápoj a stiskněte OK.

Záznam se vymaže.

Profily: příprava nápojů

Zobrazuje se menu Nápoje.

- Stiskněte Profily.

- Zvolte profil.

Název zvoleného profilu se zobrazuje vlevo nahoře na displeji. Nyní můžete připravit požadovaný nápoj.

- Postavte vhodnou nádobu pod centrální trysky.


- Zvolte nápoj.

Zahájí se příprava.

V expertním módu můžete během přípravy nápoje změnit namleté množství u kávových nápojů a množství nápoje. Nastavení se **neuloží** a platí jen pro aktuální přípravu.

Zapnutí a vypnutí expert módu

Zobrazuje se menu Nápoje.

- Stiskněte ↶.
- Zvolte Nastavení  a potom Režim Expert.
- Zvolte požadovanou volbu, abyste expert mód zapnuli nebo vypnuli.
- Stiskněte OK.

Od okamžiku zapnutí expertního módu můžete při přípravě nápoje změnit namleté množství nebo množství nápoje.

Expert mód: úprava namletého množství a množství nápoje

Zobrazuje se menu Nápoje.

Parametry se dají měnit jen během jednotlivých fází přípravy.

Úprava namletého množství

- Zvolte kávový nápoj.

Zahájí se příprava. Nyní můžete upravovat namleté množství, zatímco se mele káva.




- Stiskněte proužek a posuňte regulátor (malý trojúhelník), jak si přejete.

Dokud tisknete proužek, zobrazuje se Upravit.

Změna množství nápoje

- Zvolte nápoj.

Když zvolíte Dvojitá dávka nebo „dvě porce“ , nelze množství nápoje změnit expert módem.

Zahájí se příprava. Nyní můžete během výdeje upravit množství nápoje, např. u latte macchiato změnit množství horkého mléka, mléčné pěny a espresa.

- Stiskněte proužek a posuňte regulátor (malý trojúhelník), jak si přejete.


Nastavení

V menu „nastavení“ můžete kávovar individuálně přizpůsobit svým potřebám.

Některá nastavení, jež najdete v menu nastavení, jsou popsána ve zvláštních odstavcích návodu k obsluze.

Vyvolání menu „nastavení“

Zobrazuje se menu Nápoje.

- Stiskněte ↵.
- Zvolte Nastavení .

Nyní můžete zkontrolovat nebo změnit nastavení.

Aktuálně vybraná nastavení poznáte podle barevného označení.

Stisknutím ↵ se dostanete do nejbližší vyšší úrovně menu.

Změna a uložení nastavení


Zobrazuje se menu Nastavení .

- Zvolte položku menu, kterou chcete změnit.
- Zvolte požadované nastavení a potvrďte je pomocí OK.

Nastavení se uloží.

Přehled možných nastavení

Nastavení z výroby příslušné položky menu je vyznačeno pomocí *.

položka menu	možná nastavení
Jazyk 	deutsch, další jazyky Země
Denní čas	Zobrazení – Zap. / Vyp.* / Noční vypnutí Časový formát – 24 h* / 12 h (am/pm) Nastavit
Datum	
Časovač	Časovač 1 – Nastavit : Zapnout v / Vypnout po (0:20)* / Vypnout v – Přiřazení dnů v týdnu: pondělí / úterý / středa / čtvrtek / pátek / sobota / neděle – Aktivovat : Zapnout v (Ano / Ne*) / Vypnout v (Ano / Ne*) Časovač 2 – Nastavit : Zapnout v / Vypnout v – Přiřazení dnů v týdnu: pondělí / úterý / středa / čtvrtek / pátek / sobota / neděle – Aktivovat : Zapnout v (Ano / Ne*) / Vypnout v (Ano / Ne*) – TeaTimer (Zap. / Vyp.*) – Časovač pro odvápnění
Režim Expert	Zap. / Vyp.*
Eco mód	Zap.* / Vyp.

Nastavení


položka menu	možná nastavení
Osvětlení	Přístroj je zapnutý – Nastavit jas Přístroj je vypnutý – Jas / Vypnout po
Info	Počet nápojů – Celkový počet nápojů / Celkový počet kávových nápojů / Celkový počet čajů / Espresso / ... Počet porcí do – Odvápňení / Odmastit spařo- vací jednotku
Zablokování zprovoznění	Zap. / Vyp.*
Tvrdost vody	měkká střední tvrdá* velmi tvrdá
Jas	Nastavit jas
Hlasitost	Zvuková signalizace Tón tlačítek
Nahřívání šáleků	Zap. / Vyp.*
Nastavení trysek	Zap.* / Vyp.

položka menu	možná nastavení
Miele@home	Vytvořit když je inicializováno Miele@home: – Deaktivovat (Aktivovat) – Nově vytvořit – Stav připojení
když je inicializováno Miele@home: Vzdálené ovládání	Zap.* / Vyp.
když je inicializováno Miele@home: Remote Update	Zap.* / Vyp.
Servis	Vypuštění páry (Ano / Ne) Výstavní režim (Zap. / Vyp.*)
Nastavení z výroby	Nastavení přístroje – Zrušit / Neresetovat Konfigurace sítě – Zrušit / Neresetovat

Nastavení

Jazyk

Můžete vybrat svůj jazyk a svou zemi pro všechny texty na displeji.

Tip: Pokud jste se přehlédli a nastavili chybný jazyk, prostřednictvím symbolu  znovu vyhledejte položku „jazyk“.

Denní čas

Můžete nastavit zobrazení denního času, formát času a denní čas.

Zobrazení (zobrazení denního času)

Můžete volit z těchto možností:

- Zap.: Denní čas a datum se zobrazují vždy, když vypnete přístroj.
- Vyp.: Denní čas a datum se nezobrazují, když je přístroj vypnutý.
- Noční vypnutí: Denní čas a datum se zobrazují v době od 5:00 do 23:00 hodin.

Podle toho, kterou možnost zvolíte, bude kávovar spotřebovávat více nebo méně energie. Na displeji se objeví odpovídající hlášení.

Formát času

Na výběr jsou tyto položky:

- 24hodinové zobrazení (24 h)
- 12hodinové zobrazení (12 h (am/pm))

Nastavení

Nastavujete hodiny a minuty.

Pokud jste kávovar zapojili do WiFi sítě a přihlásili v Miele@mobile App, denní čas se synchronizuje podle Vašeho národního nastavení v Miele@mobile App.

Časovač

Jsou Vám k dispozici dva časovače s těmito funkcemi:

Kávovar

- se zapíná v určitém čase, např. každé ráno ke snídani (Zapnout v),
- se vypíná v určitém čase (Vypnout v),
- se vypne po určité době, když není stisknuto tlačítko nebo není připraven nápoj (Vypnout po, k dispozici jen u časovače 1).

Funkce časovače můžete přiřadit jednotlivým dnům v týdnu.

Pro Zapnout v a Vypnout v musí být aktivovaný časovač a přiřazený nejméně jeden den v týdnu.

Výběr časovače

Na výběr jsou tyto položky:

- časovač 1: Zapnout v, Vypnout v, Vypnout po
- časovač 2: Zapnout v, Vypnout v

Zapnout v

Když je aktivované zablokování zprovoznění, kávovar se v zadaném čase **nezapne**. Nastavení časovače se deaktivují.

Když se kávovar zapnul **tříkrát** prostřednictvím funkce časovače Zapnout v a nebyly odebrány žádné nápoje, nebude se přístroj již automaticky zapínat. Tak se kávovar nezapíná denně při delší nepřítomnosti, např. dovolené. Naprogramované časy však zůstanou uloženy a po příštím manuálním zapnutí se opět aktivují.

Vypnout v

Při delší nepřítomnosti zůstanou naprogramované časy uložené a příštím manuálním zapnutím se opět aktivují (viz odstavec „Zapnout v“).

Vypnout po

Funkce časovače Vypnout po je k dispozici jen v časovači 1.

Když nestisknete žádné tlačítko nebo nepřipravíte žádný nápoj, kávovar se pro úsporu energie po 30 minutách vypne.

Toto přednastavení můžete změnit a zvolit dobu mezi 15 minutami a 9 hodinami.

Výběr dnů v týdnu (přiřazení dne v týdnu)

Zvolený den v týdnu je označený symbolem ☑.

- Zvolte požadovaný den v týdnu.
- Když jsou označeny všechny požadované dny v týdnu, stiskněte **OK**.

Aktivace a deaktivace časovače

Pro zobrazení denního času jste vybrali Zap. nebo Noční vypnutí:

Když je časovač aktivovaný na Zapnout v, objeví se na displeji 23:59 hodin předem symbol ☹ a požadovaný čas zapnutí.

Když je aktivované zablokování zprovoznění, nelze vybrat funkci časovače Zapnout v.

Vyberte požadovanou funkci časovače. Požadovaná funkce časovače se označí symbolem ☑.

Eko mód

Eko mód je režim energetických úspor.

Když je zapnutý eko mód, kávovar se před přípravou nápoje pokaždé znovu nahřívá. Příprava trvá trochu déle.

Když je eko mód vypnutý, spotřebovává se mnohem více energie. Kávovar se nahřeje při první přípravě po zapnutí. Potom přístroj zůstává zahřátý a nápoje lze odebírat s krátkou dobou čekání.

Na displeji se objeví hlášení ke změněné spotřebě energie.

Osvětlení

Máte na výběr následující možnosti:

- Přístroj je zapnutý: nastavení jasu osvětlení.
- Přístroj je vypnutý: nastavení jasu osvětlení a stanovení, kdy se má osvětlení vypnout.

V zapnutém stavu je kávovar po poslední akci ještě určitou dobu osvětlený. Tuto dobu nemůžete změnit.

Tvrdotost vody

Jestliže **není** nasazená odvápnovací kartuše a kávovar odvápnujete odvápnovacími tabletami, měli byste ho nastavit na místní tvrdost vody. Pak se ve správném okamžiku objeví na displeji výzva ke spuštění odvápnování.

Nastavte kávovar na tvrdost používané vody, aby bezvadně fungoval a nepoškodil se.

Příslušná vodárna Vám může poskytnout informaci o tvrdosti místní pitné vody.

Nastavení

Pokud používáte lahevovou pitnou vodu, například minerální vodu, přístroj nastavte podle obsahu vápníku. Ten je uvedený na etiketě lahve v mg/l Ca²⁺ nebo ppm (mg Ca²⁺/l).

Používejte pitnou vodu nesyčenou kyselinou uhličitou.

Tip: Pokud je tvrdost vody >21 °dH (3,7 mmol/l), doporučujeme používat místo ní lahevovou pitnou vodu (< 150 mg/l Ca²⁺). Tak budete muset kávovar méně často odvápnovat a budete šetřit životní prostředí, protože použijete méně odvápnovacího prostředku.

Od výrobce je přednastavený stupeň tvrdosti 3.

Na přístroji lze nastavit čtyři stupně tvrdosti vody:

°dH	mmol/l	ppm (mg/l CaCO ₃)	nastavení*
0 – 8,4	0 – 1,5	0 – 150	měkká 1
8,4 – 14	1,5 – 2,5	150 – 250	střední 2
14 – 21	2,5 – 3,7	250 – 375	tvrdá 3
> 21	> 3,7	> 375	velmi tvrdá 4

* Stupně tvrdosti na displeji se mohou lišit od označení tvrdosti vody ve Vaší zemi. Pro nastavení kávovaru na tvrdost své vody se **bezpodmínečně** řiďte hodnotami v tabulce.

Informace (zobrazení informací)

V položce menu Info si můžete nechat zobrazit počet připravených porcí jednotlivých nápojů.

Kromě toho se můžete podívat, kolik porcí je ještě možných do dalšího odmašťování spařovací jednotky (Počet porcí do).

Pro opětovný návrat k předchozímu zobrazení na displeji stiskněte ↵.



Zablokování kávovaru (zablokování zprovoznění)


Kávovar můžete zablokovat, takže ho nebudou moci používat nepovolané osoby, např. děti.

Aktivace a deaktivace zablokování zprovoznění

Když je aktivované zablokování zprovoznění, jsou deaktivovaná nastavení časovače pro Zapnout v. Kávovar se v zadaném čase **nezapne**.

Dočasná deaktivace zablokování zprovoznění

Když stisknete tlačítko zap./vyp. , objeví se .

■ Tiskněte , dokud se na displeji nezobrazí příslušná výzva.

Jakmile se kávovar vypne, bude přístroj zase zablokovaný.

Miele@home

V Miele@home se mohou zobrazovat následující položky:

– Vytvořit: Tato volba se zobrazuje jen tehdy, když kávovar dosud nebyl připojený k WiFi síti nebo byla vynulována Konfigurace sítě.

- Deaktivovat*/Aktivovat*: Nastavení pro WiFi síť zůstanou zachována, ale připojení k síti se zapne nebo vypne.
- Stav připojení*: Zobrazují se informace k WiFi připojení. Symboly udávají intenzitu signálu.
- Nově vytvořit*: Nastavení pro aktuální WiFi síť se vynulují. WiFi připojení se inicializuje znovu.

* zobrazuje se, když je kávovar připojený k WiFi síti

Jas

Jas displeje můžete nastavit na pruhu segmentů.

Hlasitost

Hlasitost signálních tónů a tónů tlačítek můžete nastavit na pruhu segmentů.

Servis

Zbavení přístroje vody

Když kávovar po delší dobu skladujete nebo ho přepravujete, měli byste z potrubí odstranit vodu – zbavit přístroj vody jejím odpařením (viz kapitola „Přeprava“).

Výstavní provoz

Pro soukromé používání tuto funkci nepotřebujete.

Pomocí funkce Výstavní režim je možno kávovar prezentovat v obchodě nebo ve výstavních prostorách. Přístroj je přitom osvětlený, ale nelze připravovat nápoje nebo provádět akce.

Nastavení z výroby

Nastavení kávovaru můžete vrátit na stav platný při expedici od výrobce.

Nastavení platná při expedici od výrobce najdete v odstavci „Přehled možných nastavení“.

Nastavení přístroje

Následující položky se **nevynulují**:

- počet odběrů nápojů a stav přístroje (odběry do odvápnění přístroje, ... odmaštění spařovací jednotky)
- jazyk
- denní čas a datum
- profily a příslušné nápoje

Časovač pro odvápnění se vynuluje na 22:00 hodin.

Konfigurace sítě

Nastavení pro WiFi síť se vynulují.

Připojení k síti

Váš kávovar je WiFi kompatibilní a pomocí Miele@mobile App ho lze ovládat mobilním koncovým zařízením, například chytrým telefonem nebo PC tabletem.

Dbejte bezpečnostních pokynů a varovných upozornění v tomto návodu k obsluze a řiďte se jimi i tehdy, když kávovar ovládáte přes Miele@mobile App.

Když je kávovar připojený k WiFi síti, zvýší se jeho spotřeba energie. To platí i při vypnutém kávovaru.

Inicializace připojení k síti (Miele@home)

Od výrobce je připojení k síti deaktivované.

Pro připojení kávovaru k WiFi síti musí být na mobilním koncovém zařízení (například chytrém telefonu) nainstalovaná Miele@mobile App. V App jste přihlášení účtem uživatele.

Miele@mobile App dostanete zdarma v příslušných App Stores. Dávejte pozor na potřebnou verzi svého operačního systému.



- Zkontrolujte, zda je v místě instalace kávovaru k dispozici dostatečně silný signál Vaší WiFi sítě.

Zobrazuje se menu Nastavení .

- Zvolte Miele@home a potom Vytvořit.

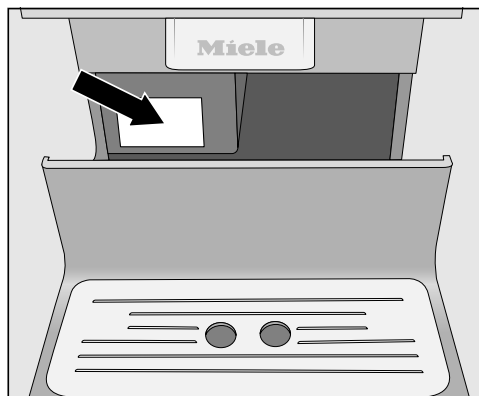
Nyní můžete zvolit požadovaný způsob připojení.

- přes App
- přes WPS

Připojení kávovaru k síti přes Miele@mobile App

Pro přihlášení potřebujete navíc následující:

- heslo Vaší WiFi sítě
- heslo kávovaru



Heslo kávovaru je výrobní číslo, které najdete na typovém štítku.

Dávejte pozor na to, že první číslice, kterou zadáte, nesmí být „0“. Začněte následující číslicí. Výrobní číslo je například „023423585“, heslo „23423585“.

- Zvolte požadovaný způsob připojení Přes App.
- Spustte Miele@mobile App a řiďte se pokyny v App.

Když je Váš kávovar připojený k WiFi síti, zobrazuje se na displeji Spojení úspěšně navázáno.

- Potvrďte pomocí **OK**.

Připojení kávovaru k síti přes WPS

Pro způsob připojení Přes WPS musí mít Váš router k dispozici funkci WPS.

- Zvolte požadovaný způsob připojení Přes WPS.
- Řiďte se pokyny na displeji.

Když je Váš kávovar připojený k WiFi síti, zobrazuje se na displeji Spojení úspěšně navázáno.

- Potvrďte pomocí **OK**.

Abyste mohli používat funkce Miele@home, musíte svůj kávovar také přihlásit v App.

- Řiďte se pokyny v App.

Nová inicializace připojení k síti

Jestliže se změnila Vaše WiFi síť, můžete znovu inicializovat Miele@home pro svůj kávovar.

Zobrazuje se menu Nastavení .

- Zvolte Miele@home a potom Nově vytvořit.
- Řiďte se pokyny v odstavci „Inicializace připojení k síti“.

Dálkové ovládání



Vzdálené ovládání se zobrazuje jen tehdy, když je kávovar připojený k WiFi síti.

Když je zapnuté dálkové ovládání, můžete v Miele@mobile App změnit například nastavení kávovaru. Pro spuštění přípravy nápoje přes App musí být navíc aktivovaný MobileStart.

V dodaném stavu je dálkové ovládání zapnuté.

Zapnutí nebo vypnutí dálkového ovládání


Zobrazuje se menu Nápoje.

- Stiskněte .
- Zvolte Nastavení  a potom Vzdálené ovládání.
- Zvolte požadovanou volbu pro zapnutí nebo vypnutí dálkového ovládání.

Připojení k síti

MobileStart

Pomocí MobileStart můžete například spustit přípravu nápoje přes Miele@mobile App.

 Nebezpečí popálení a opaření na tryskách.

Když při neúmyslném provozu vytéká tekutina nebo vystupuje pára, mohou se spálit třetí osoby, když mají části těla pod centrálními tryskami nebo se dotýkají součástí přístroje.

Zajistěte, aby nebyly ohroženy žádné osoby, zvláště děti, když neúmyslně spustíte provoz.

Když je aktivovaný MobileStart, neprovádí se automatické odvápnování. Ani potrubí se při zapnutí nepřehřívá, aby se šálek připravený pod centrálními tryskami nenaplnil mycí vodou.

Mléko v nádobě na mléko se nechladí. Pokud přes App chcete spouštět přípravu nápojů s mlékem, dbejte na to, aby mléko bylo dostatečně studené (< 10 °C).

Když je kávovar ovládán přímo, není možné ovládání přes App. Ovládání na přístroji má přednost.

Pro dálkovou přípravu nápojů musí být aktivovaný MobileStart a kávovar musí být připravený k provozu. To znamená:

- Je dostatečně naplněný zásobník na vodu.
- Zásobník na zrnkovou kávu obsahuje dostatek zrnkové kávy.
- Je vyprázdněná odkapávací miska a nádoba na kávovou sedlinu.

- Pokud se před posledním vypnutím připravovalo mléko, před vypnutím musí být propláchnuty rozvody mléka.
- Pokud chcete připravovat mléko, musí být přistavená nádoba na mléko. Dbejte na teplotu mléka.
- Pod centrálními tryskami stojí dostatečně velká, prázdná nádoba.


MobileStart se po 24 hodinách deaktivuje.

Když připravujete nápoj pomocí MobileStart, jste akustickými a optickými signály upozorněni na výdej nápoje. Tyto varovné signály nemůžete změnit nebo vypnout.

Zapnutí a vypnutí MobileStart

Když chcete používat MobileStart, musí být zapnutá volba Vzdálené ovládání.

Zobrazuje se menu Nápoje.

- Stiskněte .
- Zvolte MobileStart.
- Zvolte požadovanou volbu pro zapnutí nebo vypnutí dálkového ovládání.

Nyní můžete spustit přípravu nápoje přes App. Dbejte při tom úvodních pokynů.

RemoteUpdate

Funkcí RemoteUpdate je možné aktualizovat software Vašeho kávovaru.

Z výroby je funkce RemoteUpdate aktivovaná.

Když nenainstalujete některou aktualizaci RemoteUpdate, můžete svůj kávovar používat tak, jak jste zvyklí. Miele však doporučuje aktualizace RemoteUpdate instalovat.

- Kávovar během provádění RemoteUpdate nevypínejte. Jinak se RemoteUpdate stornuje a nenainstaluje.

Aktivace

Položka menu RemoteUpdate se zobrazuje a je volitelná jen tehdy, když máte kávovar připojený ve své WiFi síti.

Funkce RemoteUpdate od Miele je použitelná jen tehdy, když je kávovar připojený k WiFi síti a máte účet v Miele@mobile App. Tam musí být kávovar zaregistrovaný.

Podmínky používání najdete v Miele@mobile App.

Některé aktualizace software může provádět jen servisní služba Miele.

Průběh aktualizace RemoteUpdate

Když je pro Váš kávovar k dispozici RemoteUpdate, automaticky se Vám to zobrazí.

Můžete si zvolit, zda RemoteUpdate chcete spustit ihned nebo později. Když zvolíte „spustit později“, objeví se dotaz na opětovné zapnutí kávovaru.

RemoteUpdate může trvat několik minut.

Při RemoteUpdate je třeba dbát následujícího:

- Pokud nedostanete hlášení, není k dispozici žádná aktualizace RemoteUpdate.
- Nainstalovanou RemoteUpdate nelze zrušit.

Čištění a ošetřování

 Ohrožení zdraví nedostatečným čištěním.

Teplem a vlhkostí ve vnitřním prostoru kávovaru mohou začít plesnivět nebo kysat zbytky kávy nebo mléka a ohrozit zdraví.

Kávovar pečlivě a pravidelně čistěte.

Přehled intervalů čištění

Doporučený interval čištění	Co musím vyčistit/ošetřit?
denně (na konci dne)	zásobník na vodu
	nádobu na kávovou sedlinu
	odkapávací misku a odkapávací plech
	nerozovou nádobu na mléko
	snímač okraje šálku
1 x týdně (při silném znečištění častěji)	centrální trysky
	spařovací jednotku
	vnitřní prostor pod spařovací jednotkou a odkapávací miskou
1 x za měsíc	plášť
	zásobník na zrnkovou kávu
	zásobník a zásuvku na mletou kávu
po výzvě	sítka zásobníku na vodu (nebo v případě potřeby)
	rozvody mléka
	odmastit spařovací jednotku (čisticími tabletami)
	případně odvápnit přístroj, pokud se to zobrazuje na displeji

Čištění ruční nebo v myčce nádobí

Uvědomte si: spařovací jednotka **není** vhodná pro mytí v myčce nádobí.
Čistěte spařovací jednotku výhradně ručně teplou vodou **bez čisticího prostředku**.

Následující součásti byste měli čistit výhradně **ručně**:


- nerezový kryt centrálních trysek
- snímač okraje šálku
- spařovací jednotku
- nerezovou nádobu na mléko
- víko zásobníku na zrnkovou kávu

Teplota zvoleného programu myčky nádobí smí být maximálně 55 °C.

Stykem s přírodními barvivy obsaženými např. v mrkvi, rajčatech a kečupu se mohou v myčce nádobí zabarvit plastové součásti. Toto zabarvení nemá vliv na pevnost součástí.

Následující součásti jsou **vhodné pro čištění v myčce**:

- odkapávací miska a víko
- odkapávací plech
- zásobník na vodu
- nádoba na kávovou sedlinu
- centrální trysky (bez nerezového krytu)
- spodní panel
- zásuvka na mletou kávu

 Nebezpečí popálení a opaření horkými součástmi nebo horkými tekutinami.


Provozem se součásti mohou zahřát na vysokou teplotu. Když se dotknete horkých součástí, můžete se spálit. Vycházející tekutiny a pára jsou velmi horké a mohou způsobit popálení.

Když z trysek vystupují horké tekutiny nebo pára, nedávejte pod ně části těla.

Než budete kávovar čistit, nechte ho vychladnout.

Uvědomte si také, že voda v odkapávací misce může být velmi horká.

Čištění a ošetřování

 Škody způsobené vnikající vlhkostí.

Pára z parního čisticího zařízení se může dostat k součástem pod napětím a vyvolat zkrat.

Na čištění kávovaru nepoužívejte parní čisticí zařízení.

Pravidelné čištění přístroje je velmi důležité, protože zbytky kávy rychle plesniví. Zbytky mléka mohou zkysnout a rozvody mléka se mohou ucpat.

Nevhodné čisticí prostředky

Všechny povrchy se mohou zabarvit nebo změnit, pokud přijdou do styku s nevhodnými čisticími prostředky. Všechny povrchy jsou náchylné na poškrábání. U skleněných ploch mohou vést škrábance případně k rozbití.

Odstraňte ihned zbytky čisticích prostředků. Při odvápnování dbejte na okamžité odstranění případných stříkanců.

Abyste nepoškodili povrchy, vyhýbejte se při čištění těmto prostředkům:

- čisticí prostředky obsahující sodu, čpavek, kyseliny nebo chloridy
- čisticí prostředky obsahující rozpouštědla
- čisticí prostředky rozpouštějící vodní kámen (nevhodné na čištění pláště)
- čisticí prostředky na nerez
- čisticí prostředky pro myčky nádobí (nevhodné na čištění pláště)
- čisticí prostředky na sklo
- čisticí prostředky na sklokeramické varné desky
- čisticí prostředky na pečicí trouby
- drhnoucí čisticí prostředky jako prášek na drhnutí, tekutý písek a odírací houbičky
- tvrdé odírací houbičky jako houbičky na hrnce, kartáče nebo upotřebené houbičky obsahující ještě zbytky drhoucích prostředků
- odstraňovače nečistot

- ostré kovové škrabky
- ocelová vlna nebo nerezové spirály

Čištění a ošetřování

Čištění odkapávací misky a nádoby na kávovou sedlinu

⚠ Nebezpečí popálení a opaření horkými součástmi nebo horkými tekutinami.

Provozem se součásti mohou zahřát na vysokou teplotu. Když se dotknete horkých součástí, můžete se spálit. Vycházející tekutiny a pára jsou velmi horké a mohou způsobit popálení.

Jestliže se právě proplachovaly rozvody, chvíli počkejte, než z kávovaru vyjmete odkapávací misku.

Uvědomte si také, že voda v odkapávací misce může být velmi horká. Nedotýkejte se horkých součástí.

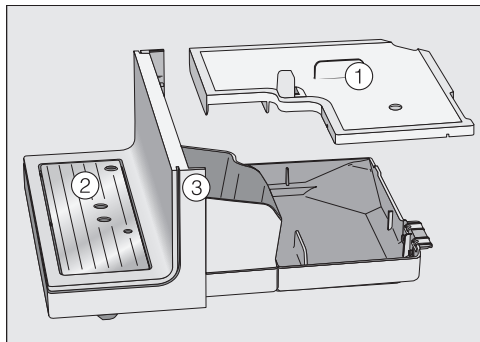
Odkapávací misku a nádobu na kávovou sedlinu čistěte **denně**, abyste zabránili tvorbě zápachů a plísní.

Nádoba na kávovou sedlinu je umístěná v odkapávací misce. V nádobě na kávovou sedlinu je většinou také trochu vody z mytí.

Když jsou odkapávací miska anebo nádoba na kávovou sedlinu plné a musí být vyprázdněny, kávovar to ohlásí na displeji. Vyprázdněte pak odkapávací misku a nádobu na kávovou sedlinu.

Odkapávací misku a nádobu na kávovou sedlinu vyjmete při zapnutém kávovaru. Jinak se na displeji objeví hlášení Vyprázdněte odkapávací misku a nádobu na kávovou sedlinu, ačkoli odkapávací miska nebo nádoba na kávovou sedlinu ještě není úplně plná.

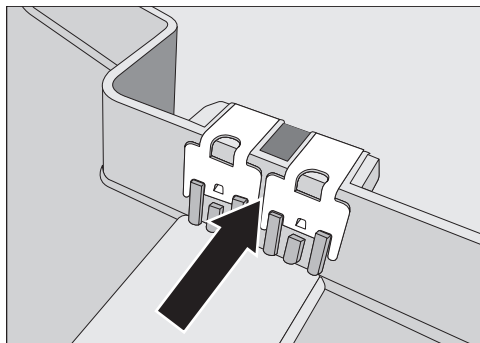
- Opatrně vytáhněte odkapávací misku z kávovaru.
- Vyprázdněte odkapávací misku a nádobu na kávovou sedlinu.



- Odejměte víko ①, odkapávací plech ② a spodní panel ③.

Spodní panel čistěte výhradně ručně teplou vodou s trochou mycího prostředku. Všechny ostatní součásti jsou vhodné pro mytí v myčce nádobí.

- Všechny díly vyčistěte.



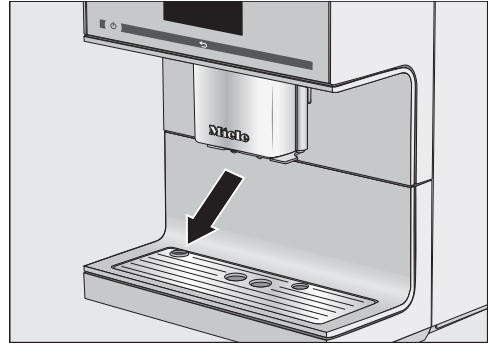
- Pečlivě vyčistěte kontakty (kovové destičky) a meziprostor. Všechno dobře usušte.

Pouze s čistými a suchými kontakty se jednoznačně zjistí, zda je odkapávací miska plná. Jednou týdně kontrolujte oblast kontaktů.

- Vyčistěte vnitřní prostor přístroje pod odkapávací miskou.
- **Předtím**, než zasunete odkapávací misku do kávovaru, nasadte nádobu na kávovou sedlinu, víko a spodní panel. Dbejte na to, aby byla odkapávací miska zasunuta do přístroje až na doraz.

Čištění odkapávacího plechu

- Odejměte odkapávací plech.
- Umyjte odkapávací plech v myčce nádobí nebo ručně teplou vodou s trochou mycího prostředku.
- Odkapávací plech vysušte.



- Odkapávací plech opět nasadte. Dbejte na to, aby byl odkapávací plech nasazený správně (viz obrázek).

Čištění a ošetřování

Čištění zásobníku na vodu

Zásobník na vodu denně čistěte. Zásobník na vodu můžete vyčistit jednou za týden v myčce nádobí.

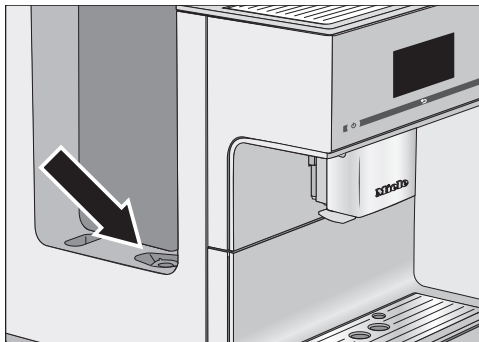
Dbejte na to, aby byl čistý ventil, spodní plocha zásobníku na vodu a odstavná plocha na kávovaru. Jen tak lze zásobník na vodu správně nasadit.

- Vyměňte zásobník na vodu.
- Vyčistěte zásobník na vodu v myčce nádobí nebo ručně teplou vodou s trochou mycího prostředku. Zásobník na vodu vysušte.
- Pečlivě vyčistěte a osušte odstavnou plochu v kávovaru, především prohlubně.
- Nasadte opět zásobník na vodu.

Uvědomte si, že automatické odvěpňování funguje jen s dostatečně naplněným a nasazeným zásobníkem na vodu.

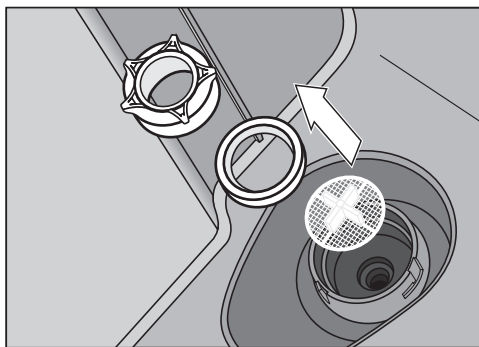
Vyjmutí a vyčištění sítka zásobníku na vodu

Sítko zásobníku na vodu čistěte jednou za měsíc.



Sítko zásobníku na vodu je umístěné pod zásobníkem na vodu.

- Otevřete víko vlevo a odejměte zásobník na vodu.



- Odšroubujte převlečnou krytku. Odejměte těsnění a sítko.
- Součásti vyčistěte. Všechno pečlivě opláchněte pod tekoucí vodou.
- Nejprve nasadte sítko (křížem nahoru) a potom těsnění. Otvor těsnění při tom směřuje nahoru. Nyní utáhněte převlečnou krytku.
- Nasadte opět zásobník na vodu.

Čištění centrálních trysek se zabudovaným cappuccinatore

Všechny součásti centrálních trysek, s výjimkou krytu z nerez oceli, čistěte nejméně **jednou týdně** v myčce nádobí. Tak se účinně odstraní kávové usazeniny a zbytky mléka.

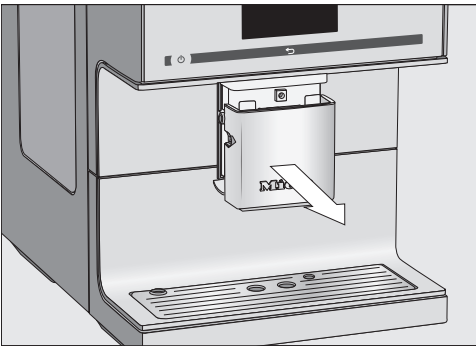
Nerezový kryt centrálních trysek čistěte **výhradně** ručně teplou vodou s trochou mycího prostředku.

Zobrazuje se menu Nápoje.

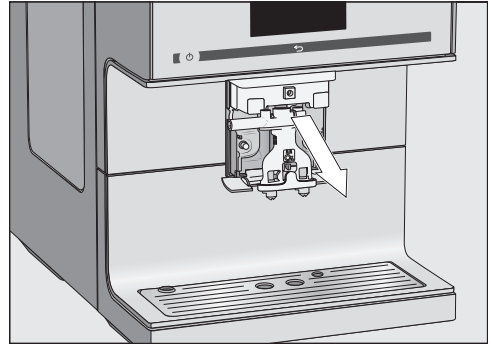
Když jsou centrální trysky v nejvyšší poloze, nemůžete součásti odejmout. K tomu musí centrální trysky zajet do polohy ošetřování.

- Stiskněte na 3 sekundy ↵.

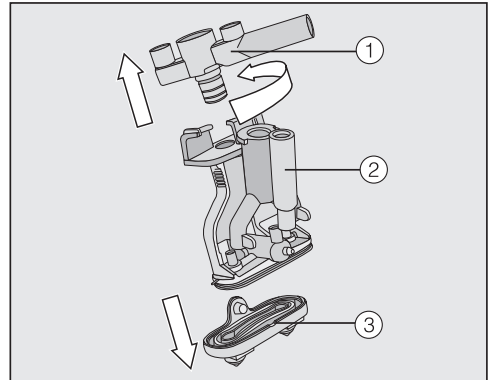
Centrální trysky zajedou do polohy ošetřování.



- Odejměte nerezový kryt dopředu.

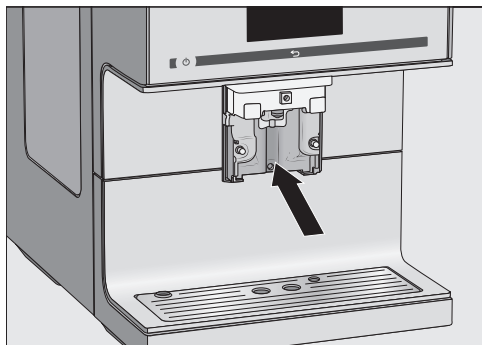


- Vytáhněte výpustní jednotku dopředu.



- Otočte horní díl ① s úchytem pro rozvody mléka a stáhněte ho. Odejměte také díl tvaru Y. Uvolněte trysky ③.
- Všechny součásti důkladně vyčistěte.

Čištění a ošetřování



- Vyčistěte plochu na centrálních tryskách vlhkou houbovou utěrkou.

Ucpané přípojky rozvodů mléka vyčistěte dodaným čisticím kartáčkem pod tečoucí vodou:

- Zasuňte k tomu čisticí kartáček do přípojky. Pohybujte kartáčkem sem a tam, dokud neodstraníte všechny zbytky mléka.

Sestavení centrálních trysek

Výpustní jednotka se dá smontovat snadněji, když předtím všechny jednotlivé díly navlhčíte vodou.

- Složte znovu výpustní jednotku. Silným zatlačením usadte trysky ③ na výpustní jednotku.

Dbejte na to, aby byly všechny součásti navzájem těsně spojené.

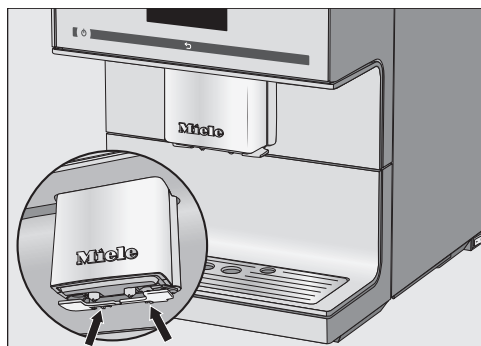
- Nasuňte výpustní jednotku opět do centrálních trysek a nasadte kryt z nerez oceli.
- Stiskněte OK.

Tip: Když je kávovar vypnutý, můžete kdykoli odejmout a vyčistit součásti centrálních trysek.

Vyjmutí a vyčištění snímače okraje šálku

Dole na centrálních tryskách je umístěný snímač okraje šálku.

Čistěte snímač okraje šálku denně ručně teplou vodou s trochou mycího prostředku.



- Stlačte k sobě obě západky (šipky).

Snímač okraje šálku se uvolní.

- Snímač okraje šálku vyčistěte.

Pro nasazení:

- Zatlačte snímač okraje šálku zespu do držáku na centrálních tryskách.

Čištění nerezové nádoby na mléko


Nerezovou nádobu na mléko byste měli denně rozebrat a vyčistit.

- Všechny součásti čistíte **výhradně** ručně teplou vodou s trochou mycího prostředku. V případě potřeby použijte malý čistící kartáček na odstranění zbytků mléka z trubičky na mléko.
- Všechny součásti pečlivě opláchněte pod tekoucí vodou.

Zbytky mycího prostředku mohou zhoršit chuť mléka a jakost mléčné pěny.

- Všechny součásti usušte.
- Nerezovou nádobu na mléko opět složte.

Čištění rozvodů mléka ručně nebo ošetřovacím programem

 Ohrožení zdraví nedostatečným čištěním.

Mléko z přirozených důvodů obsahuje zárodky. Teplem a vlhkostí ve vnitřním prostoru kávovaru se tyto zárodky mohou pomnožit a například mohou zkysat zbytky mléka a ohrozit zdraví.

Pečlivě a pravidelně čistěte součásti rozvodů mléka.

Rozvody mléka kávovaru se musí čistit přibližně jednou týdně. Ve správném okamžiku Vás na to upozorní hlášení na displeji.

- Potvrďte hlášení pomocí **OK**.


Když hlášení **Vyčistit rozvody mléka** potvrdíte pomocí **OK**, vynuluje se vnitřní počítadlo intervalu čištění. **Nebudete** na to znovu upozorněni.

Máte dvě možnosti čištění rozvodů mléka:

- Můžete odejmout centrální trysky se zabudovaným cappuccinatore, rozebrat je a umýt v myčce nádobí nebo ručně teplou vodou s trochou mycího prostředku (viz odstavec „Čištění centrálních trysek se zabudovaným cappuccinatore“).
- Nebo rozvody mléka vyčistíte ošetřovacím programem **Vyčistit rozvody mléka** a čisticím prostředkem na rozvody mléka (viz odstavec „Čištění rozvodů mléka“).

Tip: Navíc k obvyklému týdennímu čištění doporučujeme jednou za měsíc provést alternativní možnost čištění. Když například jednou za týden čistíte manuálně, tak byste měli jednou za měsíc provést ošetřující program. Kombinací se rozvody mléka vyčistí optimálně.

Čištění zásobníku na zrnkovou kávu

 Nebezpečí úrazu běžícím mlýnkem.

Když do mlýnku sáhnete nebo jsou v něm předměty, například lžice, a pak neúmyslně spustíte mletí, můžete se poranit.

Před čištěním systému na zrnkovou kávu vytáhněte elektrickou zástrčku, abyste kávovar odpojili od elektrické sítě.

Čištění a ošetřování

Zrnková káva obsahuje tuky, které se usazují na stěnách zásobníku na zrnkovou kávu a mohou bránit toku zrn. Proto zásobník na zrnkovou kávu pravidelně čistěte měkkou utěrkou.

Tip: Odstraňte zbytky kávy ze zásobníku na zrnkovou kávu vysavačem.

- Odejměte víko zásobníku na zrnkovou kávu.
- Odstraňte zbytky zrnkové kávy.
- Vyčistěte zásobník na zrnkovou kávu suchou, měkkou utěrkou.

Nyní můžete zásobník na zrnkovou kávu opět naplnit zrnkovou kávou.

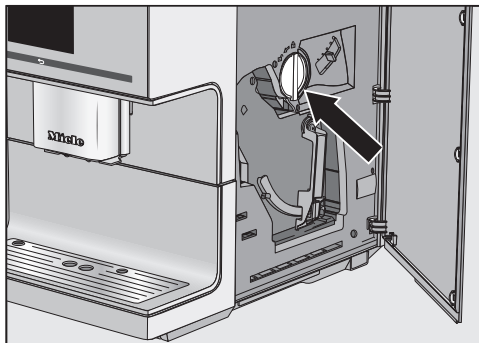
- Nasadte opět víko.

Tip: V případě potřeby můžete víko zásobníku na zrnkovou kávu vyčistit **ručně** teplou vodou s trochou mycího prostředku. Než zásobník uzavřete víkem, víko dobře usušte.

Čištění zásuvky na mletou kávu

Zásuvku a zásobník na mletou kávu pravidelně čistěte, například když odmašťujete spařovací jednotku.

- Otevřete dvířka přístroje.



- Otočte úchyt (šipka) doleva, abyste vyjmuli zásuvku na mletou kávu.
- Vyčistěte zásuvku na mletou kávu v myčce nádobí nebo ručně teplou vodou s trochou mycího prostředku. Zásuvku na mletou kávu usušte.
- Odstraňte zbytky mleté kávy v zásobníku na mletou kávu suchou měkkou utěrkou.
- Zásuvku na mletou kávu opět nasadte. Otočením úchytu doprava uzavřete zásobník na mletou kávu.
- Zavřete dvířka přístroje.

Čištění pláště

Povrchy se mohou zbarvit nebo změnit delším působením znečištění, nebo když přijdou do styku s nevhodnými čisticími prostředky.

Nečistoty na plášti odstraňte ihned.

Dbejte na to, aby se nedostala voda za displej.

Při odvápnování dbejte na okamžité utírání případných stříkanců.

- Vypněte kávovar.
- Vyčistěte čelní stěnu přístroje čistou houbovou utěrkou, mycím prostředkem na ruční mytí a teplou vodou. Nakonec všechno osušte měkkou utěrkou.

Tip: Plášť můžete čistit také univerzální utěrkou Miele z mikrovlákna.

Programy ošetření

Existují tyto programy ošetření:

- mytí přístroje
- propláchnutí rozvodů mléka
- čištění rozvodů mléka
- odmaštění spařovací jednotky
- odvápnění přístroje

Příslušný program ošetření proveďte, když k tomu budete vyzváni na displeji. Programy ošetření můžete spustit kdykoli dodatečně, aby se kávovar nemusel čistit nuceně v nevhodném okamžiku.

Uvědomte si, že příslušný program ošetření musí být proveden celý a nelze ho stornovat.

Vyvolání menu „ošetřování“

Zobrazuje se menu Nápoje.

- Stiskněte ↵.
- Zvolte Ošetření.

Nyní můžete zvolit program ošetření.

Čištění a ošetřování

Propláchnutí přístroje

Pokud byl připraven kávový nápoj, kávovar se při vypnutí propláchne. Tak se odstraní případné zbytky kávy.

Potrubí můžete propláchnout také manuálně.

Zobrazuje se menu Nápoje.

- Stiskněte ↶.
- Zvolte Ošetření a potom Propláchnutí přístroje.

Případně budete vyzváni, abyste zasunuli rozvody mléka do odkapávacího plechu.

Propláchnutí rozvodů mléka

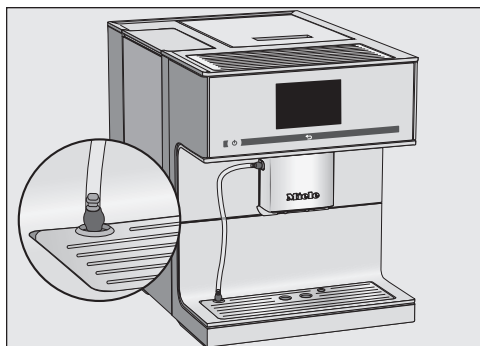
Rozvody mléka se mohou ucpat zbytky mléka. Proto se rozvody mléka mají pravidelně proplachovat. Když se připravovalo mléko, objeví se nejpozději při vypínání výzva k zasunutí rozvodů mléka do odkapávacího plechu.

Rozvody mléka můžete propláchnout také manuálně.

Zobrazuje se menu Nápoje.

Tip: Postavte vhodnou nádobu pod centrální trysky.

- Stiskněte ↶.
- Zvolte Ošetření a potom Propláchnout rozvody mléka.



- Nasadte rozvody mléka do otvoru v odkapávacím plechu.
- Potvrďte pomocí OK.

Rozvody mléka se propláchnou.

Čištění rozvodů mléka

Pro optimální vyčištění doporučujeme používat čisticí prostředek Miele na rozvody mléka. Čisticí prášek na rozvody mléka byl vyvinut speciálně pro kávovary Miele a zabrání tak následným škodám.

Čisticí prostředek na rozvody mléka obdržíte v internetovém obchodě Miele, u servisní služby Miele nebo u Vašeho specializovaného prodejce Miele.

Program ošetření Vyčistit rozvody mléka trvá asi 10 min.

Zobrazuje se menu Nápoje.

- Stiskněte ↶.

Proces čištění nelze stornovat. Musí se provést celý proces.

- Zvolte Ošetření a potom Vyčistit rozvody mléka.

Proces se spustí.

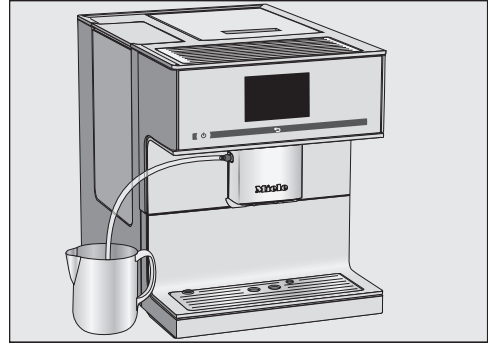
- Řiďte se pokyny na displeji.

Na displeji se objeví Rozvody mléka ponořte do čisticího prostředku.

Vytvoření čisticího roztoku:

- Rozpusťte čisticí prášek v nádobě s 200 ml vlažné vody. Roztok míchejte lžičkou, dokud se prášek úplně nerozpustí.

Postup čištění:



- Postavte nádobu vedle kávovaru a zavěste rozvody mléka do čisticího roztoku. Dbejte na to, aby byly rozvody mléka ponořeny dostatečně hluboko do čisticího roztoku.
- Stiskněte OK.
- Řiďte se dalšími pokyny na displeji.

Po propláchnutí je proces čištění ukončen.

Čištění a ošetřování

Odmaštění spařovací jednotky a vyčištění vnitřního prostoru

Podle toho, jaký obsah tuku má používaný druh kávy, se může spařovací jednotka rychleji ucpat. Aby byly kávové nápoje aromatické a kávovar bezvadně fungoval, musíte pravidelně odmašťovat spařovací jednotku.

Pro optimální vyčištění doporučujeme používat čisticí tablety Miele. Tyto čisticí tablety na odmašťování spařovací jednotky byly vyvinuty speciálně pro kávovary Miele a brání tak následným škodám.

Čisticí tablety obdržíte v internetovém obchodě Miele, u servisní služby Miele nebo u Vašeho specializovaného prodejce Miele.

Program ošetření „odmaštění spařovací jednotky“ trvá asi 12 minut.

Po 200 porcích se na displeji objeví Odmastit spařovací jednotku.

■ Potvrďte hlášení pomocí OK.

Hlášení se objevuje v pravidelných intervalech. Když je dosaženo maximálního možného počtu odběrů nápojů, kávovar se zablokuje.

Jestliže program ošetření v tomto okamžiku nechcete provádět, můžete kávovar vypnout. Kávové nápoje budete moci připravovat až po odmaštění spařovací jednotky.

Odmaštění spařovací jednotky po výzvě na displeji

Nelze připravovat nápoje a na displeji se objeví hlášení Odmastit spařovací jednotku.

Program ošetření nelze stornovat. Musí se provést celý proces.

■ Stiskněte OK.

Spustí se program ošetření.

■ Řiďte se pokyny na displeji.

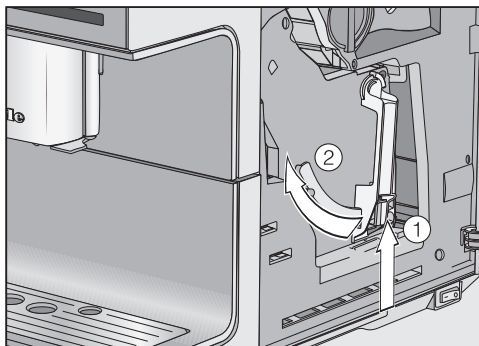
Čištění spařovací jednotky a vnitřního prostoru

Pro dobrou chuť kávy a prevenci vytváření choroboplodných zárodků vyjměte jednou týdně spařovací jednotku a vyčistěte ji pod tekoucí vodou.

Pohyblivé součásti spařovací jednotky jsou namazané tukem. Čisticí prostředky poškodí spařovací jednotku.

Čistěte spařovací jednotku výhradně ručně teplou vodou **bez čisticího prostředku**.

■ Otevřete dvířka přístroje.

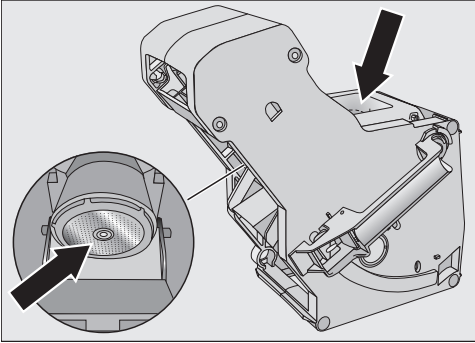


■ Podržte stisknuté tlačítko dole na rukojeti spařovací jednotky ① a otočte přitom rukojeť doleva ②.

■ Vytáhněte spařovací jednotku opatrně z kávovaru.

Po vytažení spařovací jednotky **neměňte** polohu rukojeti na spařovací jednotce. Spařovací jednotka se případně již nedá nasadit.

- Čistěte spařovací jednotku **ručně pod tekoucí teplou vodou** bez čističího prostředku.

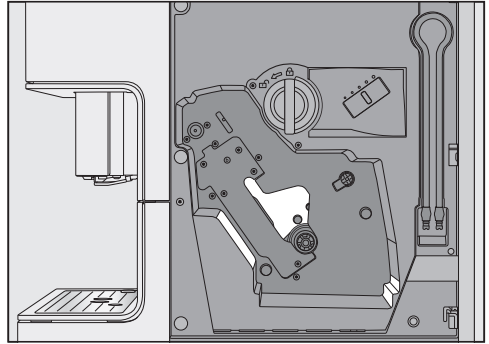


- Otrěte zbytky kávy ze sítok (viz šipky).
- Osušte trychtýř, aby v něm při příští přípravě kávy nezůstala nalepená mletá káva.

! Ohrožení zdraví nedostatečným čištěním.

Vlhké zbytky mleté kávy ve vnitřním prostoru mohou plesnivět a ohrozit zdraví.

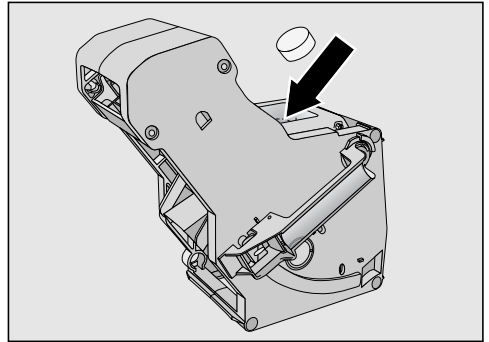
Zbytky mleté kávy pravidelně odstraňujte a čistěte vnitřní prostor.



- Vyčistěte vnitřní prostor kávovaru. Dbejte na to, abyste zvláště pečlivě vyčistili oblasti, které jsou na obrázku znázorněné světle.

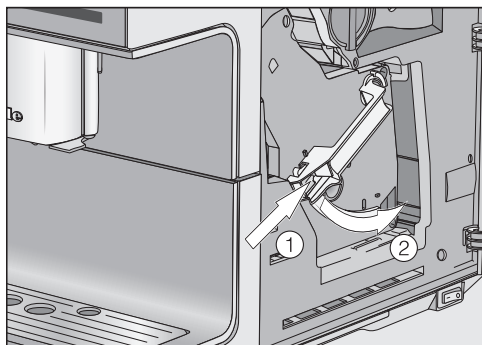
Tip: Suché zbytky mleté kávy odstraňte vysavačem.

Na displeji se objeví: Nasadte spařovací jednotku s vhozenou tabletou.



- Dejte čisticí tabletu nahoře do spařovací jednotky (šipka).
- Zasuňte spařovací jednotku s čisticí tabletou rovně do kávovaru.

Čištění a ošetřování



- Tiskněte tlačítko dole na rukojeti spařovací jednotky ① a otočte přitom rukojeť doprava ②.
- Zavřete dvířka přístroje.
- Řiďte se dalšími pokyny na displeji.

Po propláchnutí je proces čištění ukončen.

Odvápnění přístroje

Nebezpečí poškození stříkacími odvápnovacími roztoky.

Mohou se poškodit choulostivé povrchy a podlahy z přírodních materiálů.

Případné stříkance při odvápnování ihned odstraňte.

Kávovar se používáním zavápňuje. Rychlost zavápňování závisí na tvrdosti používané vody. Vápenaté zbytky musíte pravidelně odstraňovat.

Podle svého způsobu používání a tvrdosti používané vody musíte příležitostně navíc k automatickému odvápnování provést ruční odvápnění.

Když **není** nasazena odvápnovací kartuše, je nasazena **prázdná** nebo **prošlá** odvápnovací kartuše, musí se kávovar pravidelně odvápnovat programem ošetření Odvápnění přístroje.

Přístroj Vás povede procesem odvápnování. Na displeji se objevují různá hlášení, např. jste vyzváni, abyste vyprázdnili odkapávací misku nebo naplnili zásobník na vodu.

Na odvápnění budete potřebovat **1** odvápnovací tabletu. Postup trvá asi 12 minut.

Kávovar Vás k odvápnění vyzve včas na displeji. Na displeji se objeví Počet nápojů do odvápnění přístroje: 50. Na kávovaru se při každé přípravě nápoje zobrazuje zbývající počet odběrů do odvápnění.

- Potvrďte hlášení pomocí **OK**.

Když je počet zbývajících odběrů roven 0, kávovar se zablokuje.

Na displeji se objeví Odvápnění přístroje.

Jestliže přístroj v tomto okamžiku nechcete odvápnovat, můžete kávovar vypnout. Nápoje budete moci připravovat znovu až po odvápnění.

Odvápnění po výzvě na displeji

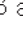
Na displeji se objeví hlášení Odvápnění přístroje.

Proces odvápnování nelze stornovat. Musí se provést celý proces.

- Stiskněte **OK**.

Proces se spustí.

- Řiďte se pokyny na displeji.

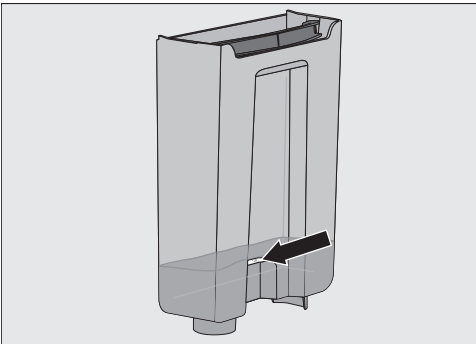
Když se na displeji objeví Zásobník na vodu naplňte odvápnovacím prostředkem a vlažnou vodou až po značku odvápnění  a nasadte, postupujte následovně.


Příprava odvápnovacího roztoku

Pro optimální odvápnění doporučujeme používat odvápnovací tablety Miele. Odvápnovací tablety byly vyvinuty speciálně pro kávovar a brání následným škodám.

Jiné odvápnovací prostředky, které obsahují kromě kyseliny citronové také jiné kyseliny a/nebo další nežádoucí látky jako například chloridy, by mohly poškodit výrobek. Kromě toho by nebylo možné zaručit požadovaný účinek při nedodržení koncentrace odvápnovacího roztoku.

Odvápnovací tablety obdržíte v internetovém obchodě Miele, u servisní služby Miele nebo u Vašeho specializovaného prodejce Miele.





- Naplňte zásobník na vodu vlažnou vodou až po odvápnovací značku .
- Dejte do vody 1 odvápnovací tabletu.

U odvápnovacího prostředku respektujte směšovací poměr. Je důležité, abyste zásobník na vodu naplnili zadaným množstvím vody. Odvápnování se jinak předčasně stornuje.

Provedení odvápnování

- Nasadte opět zásobník na vodu.
- Řiďte se dalšími pokyny na displeji.

Když se na displeji objeví Vypláchněte zásobník na vodu a naplňte jej čerstvou vodou až po značku odvápnění .

- Vypláchněte zásobník na vodu pečlivě čistou vodou. Dbejte na to, aby v zásobníku na vodu **nezůstaly** zbytky odvápnovacího prostředku. Naplňte čistou pitnou vodou až po odvápnovací značku .

Po vypláchnutí je odvápnování ukončeno. Můžete opět připravovat nápoje.

Automatické odvápnování

Nebezpečí poškození stříkacími odvápnovacími roztoky.

Mohou se poškodit choulostivé povrchy a podlahy z přírodních materiálů.

Odstraňte stříkance odvápnovacího roztoku.

Při manipulaci s kartuší, která je již naplněná vodou, dbejte na to, aby se odvápnovací roztok nedostal na choulostivé povrchy.

Pro zachování životnosti součástí přístroje a zajištění trvalého nezavápněného prostředí pro přípravu nápojů musíte rozvody kávovaru občas odvápnit ručně. Intervaly jsou určovány Vaším způsobem používání a tvrdostí používané vody. Jestliže například připravujete hodně kávových specialit s mlékem, musíte kávovar častěji odvápnovat odvápnovacími tabletami.

Kávovar má automatický program ošetření na odvápnění přístroje. K tomu účelu se do kávovaru nasazuje odvápnovací kartuše Miele. Podle způsobu používání kávovar určí, zda a který den se provede odvápnění. Automatické odvápnování včetně doby působení trvá asi 4 hod.

Okamžik spuštění denního odvápnování určíte položkou Časovač pro odvápnění.

Pro automatické odvápnování se připraví roztok vody s odvápnovacím prostředkem. Tento odvápnovací roztok se čerpá rozvody kávovaru. Po době působení se všechny roztoky vypláchnou z rozvodů a pak můžete připravovat nápoje jako obvykle.

Během automatického odvápnování slyšíte v krátkých intervalech zvuky čerpání a proplachování, i když je přístroj vypnutý a displej je tmavý.

Když nepřipravujete žádné nápoje, automatické odvápnování se nespouští.

Na co musíte dbát před automatickým odvápnováním a během něho?

Kávovar musí být připravený k provozu a musí být splněny následující podmínky:

- Je nasazená provozuschopná odvápnovací kartuše.
- Kávovar je připojený k elektrické síti. Během automatického odvápnování **nesmí** být kávovar odpojen od elektrické sítě.
- Je nasazená odkapávací miska, spařovací jednotka a centrální trysky.
- Zásobník na vodu je naplněný vodou nejméně k odvápnovací značce ☞ a nasazený.
- Řiďte se hlášeními, která se případně objeví před vypnutím, např. Vyprázdněte odkapávací misku.
- Pokud se připravovalo mléko, musíte nasadit rozvody mléka do odkapávacího plechu a při vypnutí potvrdit příslušné hlášení na displeji pomocí OK.
- Kávovar je vypnutý.

Odvápnovací kartuše Miele

Pro automatické odvápnování použijte výhradně odvápnovací kartuši Miele.

Po prvním nasazení odvápnovací kartuše Miele do kávovaru a naplnění vodou vydrží asi jeden rok (trvanlivost po otevření). Rozhodující pro jednoletou trvanlivost je datum, kdy byla odvápnovací kartuše nasazena a naplněna vodou.

Nenasazujte odvápnovací kartuši, která se již používala v jiném kávovaru Miele. Váš kávovar k této kartuši nemá informaci o stavu naplnění. Odvápnovací účinek může být nedostatečný a Váš kávovar se může poškodit.

Odvápnovací kartuši neplňte žádnými kapalinami nebo jinými látkami.

Odvápnovací prostředek je v odvápnovací kartuši obsažen ve formě tablet. Když kartuši nasadíte do kávovaru, naplní se vodou. Tablety se postupně rozpouštějí.

Odvápnovací kartuše podle používání kávovaru stačí na odvápnování po dobu 7 až 12 měsíců.

Když je odvápnovací kartuše skoro vyčerpána, na displeji se objeví hlášení, že musí být vyměněna. Potvrďte hlášení pomocí OK. Po tomto prvním hlášení je možných ještě šest dalších odvápnování.

Odvápnovací kartuši Miele obdržíte v internetovém obchodě Miele, u servisní služby Miele nebo u Vašeho specializovaného prodejce Miele.

Když **není** nasazena odvápnovací kartuše, je nasazena **prázdna** nebo **prošlá** odvápnovací kartuše, musí se kávovar odvápnovat programem ošetření Odvápnění přístroje. Na to budete potřebovat příslušný odvápnovací prostředek (viz kapitola „Čištění a ošetřování“, odstavec „Odvápnování přístroje“).

Odvápnovací kartuše může zůstat nasazená i při delší nepřítomnosti. Když budete kávovar přepravovat, kartuši před přepravou vyjměte. Mějte přítom na paměti:

- Vodou naplněná odvápnovací kartuše smí být mimo kávovar uložena maximálně tři týdny.
- Vodou zaplavenou kartuši přepravujte ve vzhoraté poloze a opatrně. Zabraňte otřesům. Protřepání nebo obracení zkracuje životnost kartuše nebo ji poškodí.
- Uchovávejte kartuši nastojato, ve tmě a při pokojové teplotě (16 – 38 °C).

Nasazení a vyjmutí odvápnovací kartuše

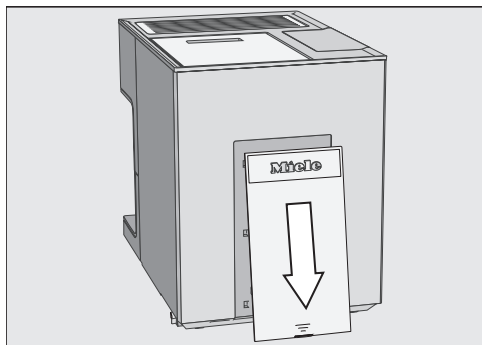
Nebezpečí poškození stříkanci odvápnovacího roztoku.

Mohou se poškodit choulostivé povrchy a podlahy z přírodních materiálů.

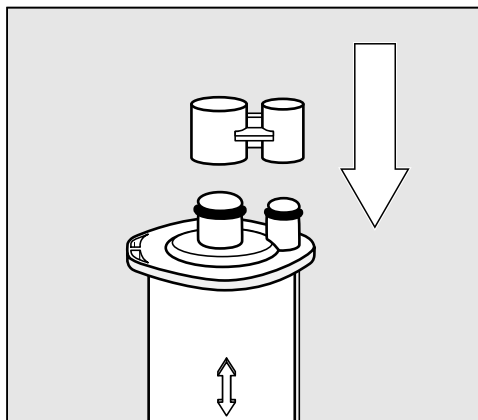
Při manipulaci s kartuši, která je již naplněná vodou, dbejte na to, aby se odvápnovací roztok nedostal na choulostivé povrchy.

Kávovar je zapnutý. Jen tehdy přístroj rozpozná odvápnovací kartuši.

Automatické odvápnování



- Posuňte dolů kryt na zadní straně kávovaru.



- Uzavřete odvápnovací kartuši krytkou.

Krytka je umístěná na válci kartuše. Krytku uvolněte na označeném místě.

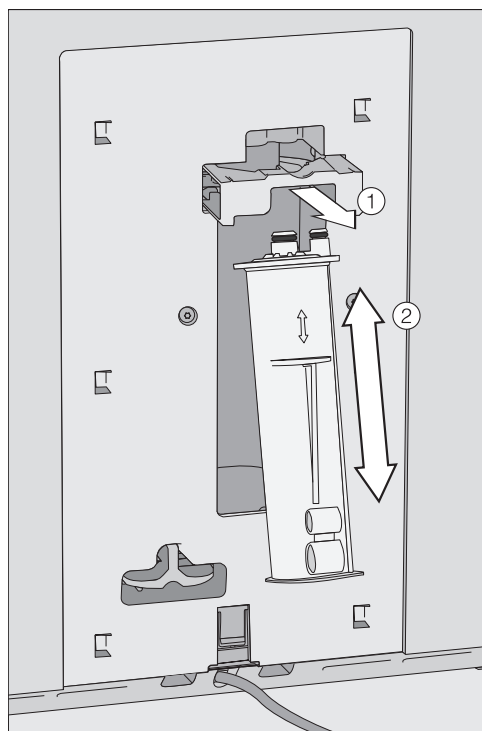
- Kartuši případně zlikvidujte jako odpad.

Nasazení odvápnovací kartuše

- Nasadte kartuši ② a zasuněte ji až na doraz nahoru.
- Zasuňte držák kartuše ① zpět a nasadte znovu kryt.
- Řiďte se pokyny na displeji.

Když kávovar vypnete příště, při mytí se také nová odvápnovací kartuše naplní vodou. Budete slyšet, jak je do kartuše v krátkých intervalech napouštěna voda.

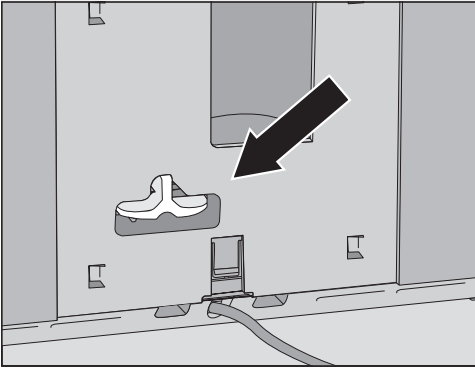
Jestliže nechcete nasadit odvápnovací kartuši, měli byste systém uzavřít adaptérem. Hlášení jako „Je potřeba nasadit novou odvápnovací kartuši“ se pak nebudou zobrazovat.



- Vytáhněte dopředu držák kartuše ①.

Je již nasazená odvápnovací kartuše.

- Vyměňte kartuši ②.




- Místo kartuše nasadte adaptér.

Nastavení času spuštění automatického odvápnování (Časovač pro odvápnění)

Čas denního spuštění automatického odvápnování můžete zvolit libovolně. Během doby působení (asi 4 hod.) musí být kávovar vypnutý. Proto je účelný čas spuštění k večeru nebo během Vaší denní nepřítomnosti.

Zobrazuje se menu Nápoje.

- Stiskněte ↶.
- Zvolte Nastavení  a potom Časovač.
- Zvolte Časovač pro odvápnění.
- Nastavte požadovaný čas spuštění a stiskněte OK.

Čas spuštění se uloží do paměti. Odteď se bude v požadovaném okamžiku spouštět automatické odvápnování.

Co udělat, když ...

Většinu poruch a chyb, k nimž může dojít při běžném provozu, můžete odstranit sami. V mnoha případech můžete ušetřit čas a peníze, protože nemusíte volat servisní službu.

Následující tabulky Vám mají pomoci při nalezení a odstranění příčin poruchy nebo chyby.

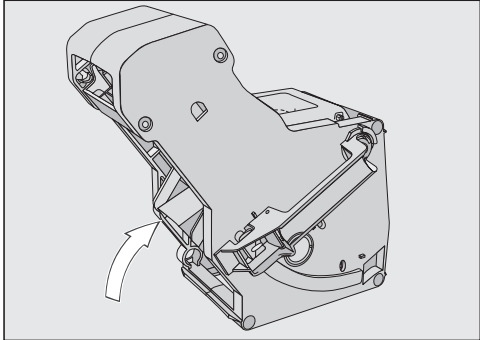
Hlášení na displeji

Chybová hlášení musíte potvrdit pomocí *OK*. To znamená, že i když je závada odstraněná, může se hlášení na displeji opakovat.

Pro odstranění „závady“ se řiďte výzvami na displeji.

Pokud se potom chybové hlášení objeví na displeji znovu, zavolejte servisní službu.

Problém	Příčina a odstranění
F1, F2, F80, F82	Vyskytuje se interní závada. ■ Vypněte kávovar tlačítkem zap./vyp. ⓪. Než přístroj znovu zapnete, asi jednu hodinu počkejte.
F41, F42, F74, F77, F225, F226, F235, F236	Vyskytuje se interní závada. ■ Vypněte kávovar tlačítkem zap./vyp. ⓪. Než přístroj znovu zapnete, asi dvě minuty počkejte.

Problém	Příčina a odstranění
<p>F73 nebo Zkontrolujte spařovací jednotku</p>	<p>Spařovací jednotka nemůže najet do základní polohy.</p> <ul style="list-style-type: none"> ■ Vypněte kávovar tlačítkem zap./vyp. ①. ■ Vyjměte a vyčistěte spařovací jednotku.  <ul style="list-style-type: none"> ■ Posuňte výklopku kávy spařovací jednotky do základní polohy. ■ Spařovací jednotku nenasazujte. Zavřete dvířka přístroje a zapněte kávovar tlačítkem zap./vyp. ①. <p>Inicializuje se pohon spařovací jednotky a zajede do základní polohy.</p> <ul style="list-style-type: none"> ■ Když se objeví hlášení Nasaďte spařovací jednotku, nasaďte spařovací jednotku znovu do přístroje. Zavřete dvířka přístroje. <p>Když se hlášení objeví opakovaně, snižte mleté množství nebo zvolte jemnější stupeň mletí. Některé druhy kávy mají značně vyšší namletý objem.</p>

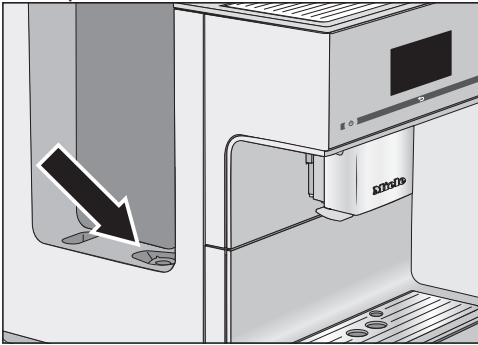
Co udělat, když ...

Problém	Příčina a odstranění
F233	<p>Není nasazený nebo není správně nasazený snímač okraje šálku.</p> <p>Nebyl správně namontován nerezový kryt centrálních trysek, je například nakloněný mírně dopředu.</p> <p>Když během vyjíždění centrálních trysek nahoru například šálek narazí na snímač okraje šálku, snímač ztratí svoji referenční polohu.</p> <ul style="list-style-type: none">■ Potvrďte hlášení pomocí OK.■ Vypněte kávovar tlačítkem zap./vyp. ①. Asi 2 minuty počkejte, než přístroj opět zapnete.■ Nasadte znovu snímač okraje šálku.■ Nasadte znovu nerezový kryt. Dbejte na to, aby byl kryt zavřený rovně.

Neočekávané chování kávovaru

Problém	Příčina a odstranění
<p>Po zapnutí kávovaru zůstane vypnuté osvětlení.</p>	<p>Osvětlení bylo vypnuto.</p> <ul style="list-style-type: none"> ■ Zapněte osvětlení (viz kapitola „Nastavení“, odstavec „Osvětlení“). <p>Osvětlení je vadné.</p> <ul style="list-style-type: none"> ■ Zavolejte servisní službu.
<p>Když kávovar zapnete tlačítkem zap./vyp. ①, zůstane tmavý displej.</p>	<p>Nebylo dostatečně stisknuto tlačítko zap./vyp. ①.</p> <ul style="list-style-type: none"> ■ Tiskněte prohlubeň tlačítka zap./vyp. ① nejméně 3 sekundy. <p>Síťová zástrčka není správně zasunutá do zásuvky.</p> <ul style="list-style-type: none"> ■ Zasuňte síťovou zástrčku do zásuvky. <p>Vypnul se jistič elektrické instalace, protože je vadný kávovar, napětí domovní instalace nebo jiný přístroj.</p> <ul style="list-style-type: none"> ■ Vytáhněte síťovou zástrčku kávovaru ze zásuvky. ■ Zavolejte kvalifikovaného elektrikáře nebo servisní službu.
<p>Kávovar se náhle vypne.</p>	<p>Uplynul čas vypnutí naprogramovaný v časovači.</p> <ul style="list-style-type: none"> ■ Případně nastavte čas vypnutí znovu (viz kapitola „Nastavení“, odstavec „Časovač“). <p>Síťová zástrčka není správně zasunutá do zásuvky.</p> <ul style="list-style-type: none"> ■ Zasuňte síťovou zástrčku do zásuvky.
<p>Kávovar je zapnutý. Náhle se vypne osvětlení přístroje.</p>	<p>Jestliže kávovar nebyl určitou dobu obsluhován, osvětlení se automaticky vypne. Automatický čas vypnutí nemůžete změnit.</p>
<p>Nereagují sensorová tlačítka. Kávovar se již nedá obsluhovat.</p>	<p>Vyskytuje se interní závada.</p> <ul style="list-style-type: none"> ■ Přerušte přívod elektrického proudu vytažením síťové zástrčky kávovaru ze zásuvky nebo vypnutím jističe domovní elektrické instalace.

Co udělat, když ...

Problém	Příčina a odstranění
Kávovar se nezapne, ačkoli je aktivované nastavení časovače Zapnout v.	<p>Je aktivované zablokování zprovoznění.</p> <ul style="list-style-type: none">■ Deaktivujte zablokování zprovoznění. <p>Nebyly zvoleny žádné dny v týdnu nebo nebyl aktivován časovač.</p> <ul style="list-style-type: none">■ Zkontrolujte a změňte nastavení časovače. <p>Po automatickém zapnutí nebyl kávovar třikrát po sobě obsluhován (režim dovolené).</p> <ul style="list-style-type: none">■ Zapněte přístroj a připravte nápoj. <p>Během provádění automatického odvápnování se kávovar nezapne časovačem Zapnout v. Nejedná se o závadu. Zvolte jiné nastavení časovače.</p>
Objeví se Naplňte a nasadte zásobník na vodu, ačkoli je zásobník na vodu naplněný a nasazený.	<p>Zásobník na vodu není v přístroji správně usazený.</p> <ul style="list-style-type: none">■ Vyjměte zásobník na vodu a znovu ho nasadte.■ Případně vyčistěte odstavnou plochu pod zásobníkem na vodu. <p>Při programu ošetření Odvápnění přístroje nebyl zásobník na vodu správně naplněn a nasazen.</p> <ul style="list-style-type: none">■ Naplňte zásobník na vodu až po odvápnovací značku ☞ a spusťte znovu proces odvápnování. <p>Je ucpané sítko zásobníku na vodu.</p>  <ul style="list-style-type: none">■ Vyčistěte sítko zásobníku na vodu (viz kapitola „Čištění a ošetřování“, odstavec „Vyjmutí a vyčištění sítka zásobníku na vodu“).

Co udělat, když ...

Problém	Příčina a odstranění
<p>Nedá se vyjmout spařovací jednotka kávovaru.</p>	<p>Spařovací jednotka není v základní poloze, protože například během mletí nebo spařování byla otevřena dvířka přístroje.</p> <ul style="list-style-type: none"> ■ Případně otočte rukojeť spařovací jednotky zpět do výchozí polohy. Zavřete dvířka přístroje. ■ Vypněte kávovar tlačítkem zap./vyp. ①. ■ Přerušete přívod elektrického proudu vytažením síťové zástrčky kávovaru ze zásuvky nebo vypnutím jističe elektrické instalace. ■ Než kávovar opět připojíte k elektrické síti a zapnete, počkejte asi 1 minutu. <p>Inicializuje se pohon spařovací jednotky a zajede do základní polohy.</p> <ul style="list-style-type: none"> ■ Kroky případně ještě jednou zopakujte.
<p>Z centrálních trysek nevytéká kávový nápoj. Nebo kávový nápoj vytéká pouze z jedné trysky.</p>	<p>Jsou ucpané centrální trysky.</p> <ul style="list-style-type: none"> ■ Propláchněte rozvody kávy (viz kapitola „Čištění a ošetřování“, odstavec „Propláchnutí přístroje“). <p>Pokud ani potom kávový nápoj neteče nebo teče jen z jedné strany,</p> <ul style="list-style-type: none"> ■ rozeberte centrální trysky a všechny součásti pečlivě vyčistěte. ■ Při opětovném sestavování dbejte na správnou montáž.
<p>Z centrálních trysek nevytéká mléko ani mléčná pěna.</p>	<p>Jsou ucpané rozvody mléka.</p> <ul style="list-style-type: none"> ■ Pečlivě kartáčkem vyčistěte centrální trysky, obzvláště cappuccinatore a rozvody mléka.
<p>Displej je osvětlený, ale kávovar nehřeje a nepřipravuje žádné nápoje. Kávovar se nedá vypnout.</p>	<p>Byl aktivován výstavní provoz pro prezentaci kávovaru u prodejce nebo ve výstavních prostorách.</p> <ul style="list-style-type: none"> ■ Deaktivujte výstavní provoz.

Poruchy při automatickém odvápnování

Problém	Příčina a odstranění
<p>Po zapnutí se objeví hlášení, že nemohlo být provedeno automatické odvápnování.</p>	<p>Pokud se připravovalo mléko, musíte nasadit rozvody mléka do odkapávacího plechu a při vypnutí potvrdit příslušné hlášení na displeji pomocí <i>OK</i>.</p> <p>Musí být nasazené všechny odnímatelné součásti jako zásobník na vodu, odkapávací miska, spařovací jednotka nebo centrální trysky.</p> <p>Zásobník na vodu musí být naplněný nejméně k odvápnovací značce ☞.</p> <p>Nebyla zavřena dvířka přístroje.</p> <ul style="list-style-type: none"> ■ Potvrďte hlášení pomocí <i>OK</i>. ■ Dbejte na to, aby byl kávovar před příštím odvápnováním připravený k provozu. <p>V čase spuštění nebyl kávovar vypnutý tlačítkem zap./vyp. ①.</p> <p>Potrubí kávovaru se plní odvápnovacím roztokem jen tehdy, když je kávovar vypnutý.</p> <ul style="list-style-type: none"> ■ Potvrďte hlášení pomocí <i>OK</i>. ■ Změňte případně čas spuštění.
<p>Na displeji se zobrazuje Odvápněte přístroj ručně, ačkoli je nasazená provozuschopná odvápnovací kartuše. Nelze připravovat žádné nápoje.</p>	<p>Podle tvrdosti používané vody a Vašeho způsobu používání musíte kávovar příležitostně odvápnit programem ošetření.</p> <p>Budete na to potřebovat vhodný odvápnovací prostředek, například odvápnovací tablety Miele.</p> <ul style="list-style-type: none"> ■ Odvápněte kávovary programem ošetření (viz kapitola „Čištění a ošetřování“, odstavec „Odvápnování přístroje“).

Co udělat, když ...

Neuspokojivý výsledek

Problém	Příčina a odstranění
Kávoový nápoj není dost horký.	Nebyl předeřhřátý šálek. Čím menší je šálek a čím tenčí má stěny, tím důležitější je předeřhřátí. <ul style="list-style-type: none">■ Předeřhřejte šálky, například nahřívacem šálků (podle modelu).
	Je nastavená příliš nízká teplota spařování. <ul style="list-style-type: none">■ Nastavte vyšší teplotu spařování.
	Jsou ucpaná sítko spařovací jednotky. <ul style="list-style-type: none">■ Vyjměte spařovací jednotku a ručně ji vyčistěte.■ Spařovací jednotku odmastěte.
Nápoje z centrálních trysek vytékají značně pomaleji. Prodlužuje se doba rozeřhřátí a kávovar má nižší výkon.	Kávovar je zavápněný. Když používáte vodu s vysokou tvrdostí (> 20 °dH) nebo kávovar intenzivně využíváte, musíte odvápnovat častěji ručně. <ul style="list-style-type: none">■ Proveďte program ošetření Odvápňení přístroje. Budete na to potřebovat odvápnovací tabletu.
Je neuspokojivá konzistence mléčné pěny.	Je příliš vysoká teplota mléka. Dobrou mléčnou pěnu můžete připravit jen ze studeného mléka (< 10 °C). <ul style="list-style-type: none">■ Zkontrolujte teplotu mléka v nádobě na mléko.
	Jsou ucpané rozvody mléka. <ul style="list-style-type: none">■ Vyčistěte malým kartáčkem centrální trysky a rozvody mléka.
Při mletí zrnkové kávy jsou slyšet hlasitější hluky než obvykle.	Během mletí se vyprázdnil zásobník na zrnkovou kávu. <ul style="list-style-type: none">■ Naplňte zásobník na zrnkovou kávu čerstvými zrny.
	Mezi kávoovými zrny mohou být cizí předměty, například plast nebo kamínky. <ul style="list-style-type: none">■ Kávovar ihned vypněte. Zavolejte servisní službu.

Problém	Příčina a odstranění
<p>Na kávě nebo espressu se nevytváří správná crema.</p>	<p>Není optimálně nastavená jemnost mletí.</p> <ul style="list-style-type: none"> ■ Nastavte jemnější nebo hrubší namletí.
	<p>Pro tento druh kávy je nastavená příliš vysoká teplota spařování.</p> <ul style="list-style-type: none"> ■ Nastavte nižší teplotu spařování.
	<p>Zrnková káva již není čerstvá.</p> <ul style="list-style-type: none"> ■ Naplňte zásobník na zrnkovou kávu čerstvými kávovými zrny.
<p>Káva je slabá. Kávové koláče (porce kávové sedliny) v nádobě na kávovou sedlinu jsou rozbředlé a drobivé.</p>	<p>Do mlýnku nesklouzne dostatek kávových zrn a spařuje se méně namleté kávy. Používáte tmavě upraženou kávu? Velmi tmavě upražená zrnková káva je často olejnatá. Tyto tuky se mohou usadit na stěnách zásobníku na zrnkovou kávu a omezit tok zrn.</p> <ul style="list-style-type: none"> ■ Připravujte kávový nápoj a pozorujte, zda kávová zrna v zásobníku postupně sklouzávají. ■ Když připravujete velmi tmavě upražené olejnaté kávy, čistěte zásobník na zrnkovou kávu častěji. <p>Případně vyzkoušejte jiný druh kávy, který je méně olejnatý.</p>

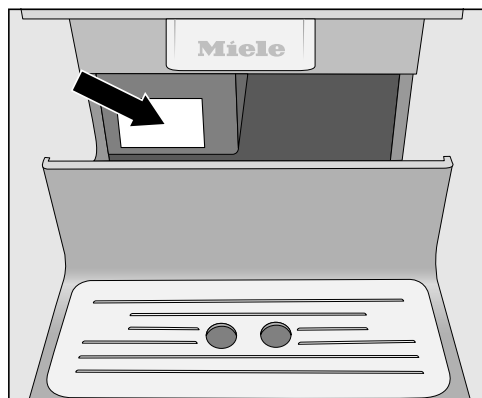
Servisní služba a záruka

Kontakt při závadách

Při závadách, které nedokážete odstranit sami, podejte prosím zprávu Vašemu specializovanému prodejci Miele nebo servisní službě Miele.

Telefonní číslo servisní služby Miele najdete na konci tohoto dokumentu.

Servisní služba bude potřebovat modelové označení a výrobní číslo. Oba údaje najdete na typovém štítku.



Záruka

Záruční doba činí 2 roky.

Záruční podmínky se řídí platnými právními předpisy. Informace k záručním podmínkám naleznete na www.miele.cz.

Jestliže kávovar delší dobu nepoužíváte a chcete ho přepravit na velkou vzdálenost, měli byste přístroj na dobu přepravy připravit takto:

- vyprázdnit a vyčistit zásobník na zrnkovou kávu
- vyprázdnit a vyčistit zásobník na vodu
- zbavit vody
- vyjmout odvápňovací kartuši a nasadit adaptér
- vyčistit vnitřní prostor
- bezpečně zabalit

Zbavení přístroje vody

Předtím, než kávovar na delší dobu uskladníte nebo ho budete přepravovat, zvláště při teplotách pod nulou, byste měli zbavit vody rozvody.

Při tom se odstraní voda přítomná v systému, aby se předešlo poškození přístroje vodou a mrazem.


Zobrazuje se menu Nápoje.

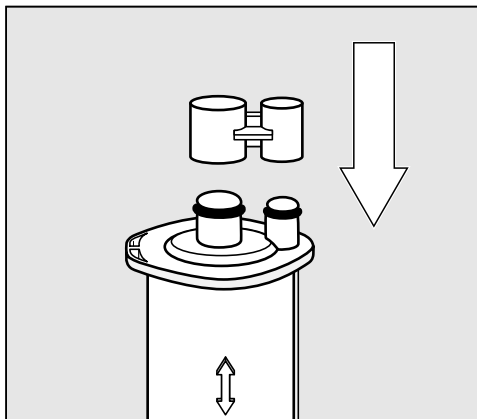
⚠ Nebezpečí popálení a opaření na tryskách.

Horká vodní pára může způsobit opaření.

Když z trysek vystupuje pára nebo horké tekutiny, nedávejte pod ně částí těla.

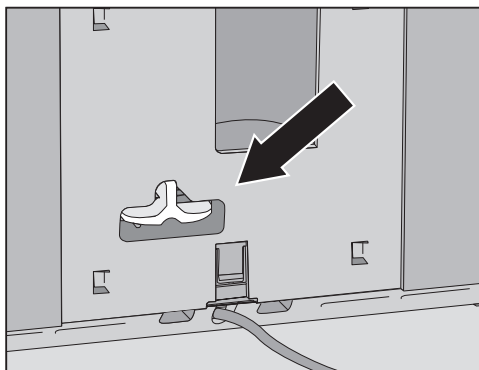
Nedotýkejte se horkých součástí.

- Stiskněte ↶.
- Zvolte Nastavení  a potom Servis.
- Zvolte Vypuštění páry a potom Ano.
- Řiďte se pokyny na displeji.



- Vyjměte odvápňovací kartuši a uzavřete ji krytkou.

Odvápňovací kartuše smí být mimo kávovar uložena maximálně tři týdny. Uchovávejte kartuši nastojato, ve tmě a při pokojové teplotě (16 – 38 °C).



- Místo kartuše nasadte adaptér.
- Když zhasne displej, je voda vypařená.
- Vyčistěte odkapávací misku a nádobu na kávovou sedlinu.

Přeprava

Balení

Balte výhradně čistý a suchý přístroj. Zbytky mleté kávy mohou poškrábat povrchy. Kromě toho zbytky kávy, mléka a vody podporují tvorbu choroboplodných zárodků.

Na zabalení kávovaru použijte originální obal včetně polystyrenových dílů.

Do krabice vložte také návod k obsluze. Tak ho budete mít po ruce, až budete chtít kávovar opět používat.

Tyto výrobky a další příslušenství obdržíte v internetovém obchodě Miele, u servisní služby Miele nebo u Vašeho specializovaného prodejce Miele.

- **univerzální utěrka z mikrovlákn**
na odstranění otisků prstů a mírných znečištění
- **čisticí prostředek na rozvody mléka**
na čištění systému rozvodu mléka
- **čisticí tablety**
na odmašťování spařovací jednotky
- **odvápňovací kartuše Miele**
pro automatické odvápňování
- **odvápňovací tablety**
pro manuální odvápňování
- **konvice na kávu CJ JUG**
Konvice na kávu nebo čaj (objem 1 l)
- **Miele Kaffee Black Edition „One for All“**
výborně se hodí pro přípravu espresa, Café Crema a kávových specialit s mlékem
- **Miele Kaffee „Espresso“**
výborně se hodí pro přípravu espresa
- **Miele Kaffee Black Edition „Café Crema“**
výborně se hodí pro přípravu kávy
- **Miele Kaffee „Decaf“**
výborně se hodí pro přípravu všech bezkofeinových speciálních káv

Úspora energie

Následující tipy Vám mohou ušetřit energii a peníze a ochránit životní prostředí:

- Provozujte kávovar v „eko módu“ (přednastavený).
- Zvolte nízký jas osvětlení nebo zcela rezignujte na osvětlení při zapnutém přístroji.
- Nastavte čas vypnutí osvětlení při vypnutém přístroji.
- Vypněte zobrazení denního času.
- Když změníte nastavení z výroby pro „časovač“, může se zvýšit energetická spotřeba kávovaru.

Na displeji se objeví hlášení: Toto nastavení vede k vyšší spotřebě el. energie

- Když kávovar nepoužíváte, vypněte přístroj tlačítkem zap./vyp. ①.
- Změňte nastavení časovače „vypnout po“ na 20 minut. Pak se kávovar vypne 20 minut po poslední přípravě nápoje nebo stisknutí některého senzorového tlačítka.
- Pokud šálky předežíváte jen příležitostně, vypněte nahřívač šáleků. Místo toho můžete šálky předežhřívát horkou vodou.

Před připojením kávovaru bezpodmínečně porovnejte připojovací údaje (frekvence a napětí) uvedené na typovém štítku s odpovídajícími parametry elektrické sítě.

Tyto údaje musí bezpodmínečně souhlasit, aby se kávovar nepoškodil. V případě pochybností se zeptejte kvalifikovaného elektrikáře.

Potřebné připojovací údaje najdete na typovém štítku. Když vytáhnete odkapávací misku, uvidíte typový štítek nalepený vlevo na přístroji.

Přístroj se dodává připravený pro připojení na střídavý proud 220–240 V, 50 Hz.

Připojujte kávovar jen k řádně nainstalované zásuvce s ochranným kontaktem. Přístroj se smí připojit jen k elektrickému systému nainstalovanému podle VDE 0100.

Jištění musí být minimálně 10 A.

Zásuvka by měla být podle možnosti umístěná vedle přístroje a snadno přístupná.

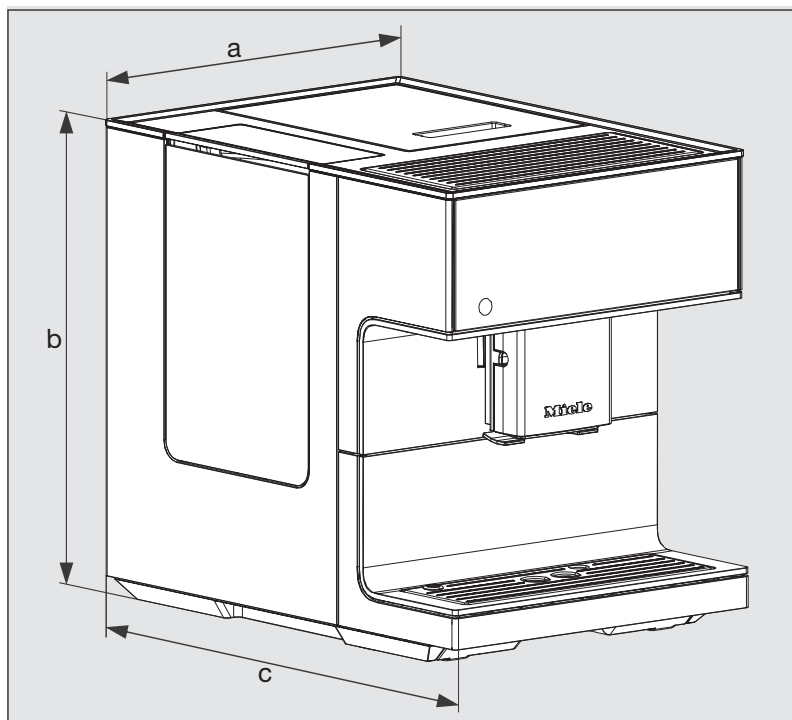
Nepřipojujte kávovar k elektrické síti přes rozbočovací vícenásobnou zásuvku nebo prodlužovací kabel. Nezajišťují nutnou bezpečnost přístroje (nebezpečí požáru).

Nepřipojujte kávovar k elektrickým **střídačům**. Elektrické střídače se používají při autonomním zásobování elektrickou energií, např. při napájení ze solárních systémů. Napěťové špičky mohou způsobit bezpečnostní vypnutí. Může se poškodit elektronika!

Neprovozujte kávovar s takzvanými **úspornými zástrčkami**. Snižují přívod energie k přístroji a přístroj se příliš zahřívá.

Když je vadný přívodní síťový kabel, smí ho vyměnit výhradně kvalifikovaný elektrikář.

Rozměry přístroje



a = 311 mm

b = 397 mm

c = 445 mm

Technické údaje

spotřeba v režimu standby (stav při expedici od výrobce):	< 0,5 watt
tlak čerpadla:	max. 15 bar
průtokový ohřivač:	1 nerezový termoblok
rozměry přístroje (š x v x h):	311 x 397 x 445 mm
hmotnost netto:	13,4 kg
délka kabelu:	120 cm
objem zásobníku na vodu:	2,2 l
objem zásobníku na zrnkovou kávu:	asi 500 g
objem nerezové nádoby na mléko:	0,5 l
objem odkapávací misky:	0,75 l
objem nádoby na kávovou sedlinu:	sedlina z max. 16 porcí kávy
centrální trysky:	výškově nastavitelné mezi 80-160 mm
mlýnek:	kuželový mlýnek z oceli
jemnost mletí:	nastavitelná v 5 stupních
porce mleté kávy:	max. 12 g
kmitočtové pásmo:	2,400–2,4835 GHz
max. vysílaný výkon	< 100 mW

Prohlášení o shodě

Miele tímto prohlašuje, že tento kávovar odpovídá směrnici 2014/53/EU.

Úplný text prohlášení o shodě EU je k dispozici na jedné z následujících internetových adres:

- Produkty, Download na www.miele.cz

The Miele logo consists of the word "Miele" in a bold, white, sans-serif font, set against a solid black rectangular background.

Miele spol. s r.o.
Holandská 4, 639 00 Brno
Tel.: 543 553 111-3
Fax: 543 553 119
Servis-tel.: 543 553 741-5
E-mail: info@miele.cz
Internet: www.miele.cz

**Servisní služba Miele
příjem servisních zakázek
800 MIELE1
(800 643531)**

Miele & Cie. KG
Carl-Miele-Straße 29
33332 Gütersloh
Německo

CM 7550

cs – CZ

M.-Nr. 11 058 800 / 01