

Bruks- og monteringsanvisning Ventilator



Bruks- og monteringsanvisningen **må** leses før oppstilling – installasjon – igangsetting. Da beskytter du deg mot person- og materiellskade.

Innhold

| | |
|---|-----------|
| Sikkerhetsregler og advarsler | 4 |
| Bærekraft og miljøvern | 11 |
| Oversikt | 12 |
| Oversikt over ventilatoren | 12 |
| Komponenter | 13 |
| Fettfilter og paneler | 13 |
| Luktfilter | 13 |
| Kokefeltbelysning..... | 13 |
| Funksjoner | 14 |
| Effekttrinn for vifte | 14 |
| Etterløpsfunksjon..... | 14 |
| Driftstimeteller | 14 |
| Miele@home..... | 15 |
| Con@ctivity..... | 15 |
| Powermanagement | 15 |
| Igangsetting | 16 |
| Valg av utluftnings- eller omluftdrift | 16 |
| Opprettelse av Miele@home | 17 |
| Utføre Scan & Connect | 17 |
| Avlogging av WiFi og fjernkontroll | 18 |
| Opprettelse av Con@ctivity | 18 |
| Aktivere Con@ctivity 3.0 via WiFi-nettverket..... | 18 |
| Aktivere Con@ctivity 3.0 via en direkte WiFi-tilkobling | 18 |
| Opprette forbindelsen på nytt | 19 |
| Forberedelse av fjernkontrollen | 19 |
| Pålogging av fjernkontrollen | 19 |
| Avlogging av fjernkontroll..... | 19 |
| Betjening (automatisk) | 20 |
| Matlaging via Con@ctivity med en elektrisk platetopp..... | 20 |
| Matlaging via Con@ctivity med en gasstopp | 20 |
| Gå ut av automatikkdriften midlertidig..... | 21 |
| Betjening (manuell) | 22 |
| Drift uten Con@ctivity-funksjon (manuell drift) | 22 |
| Innkobling av viften | 22 |
| Valg av effekttrinn..... | 22 |
| Valg av etterløpstid..... | 22 |
| Utkobling av viften..... | 22 |
| Etterløp i Plug&Play-drift..... | 22 |
| Inn-/utkobling av kokefeltbelysningen..... | 22 |

| | |
|---|-----------|
| Tilpasse innstillinger | 23 |
| Intervaller for driftstimetelleren for fettfiltrene | 23 |
| Endre intervaller for driftstimetelleren for fettfiltrene..... | 23 |
| Intervaller for driftstimetelleren for luktfiltrene | 23 |
| Deaktivering/ending av intervaller for driftstimetelleren for luktfilter..... | 23 |
| Sikkerhetsutkobling | 24 |
| Tips for energisparing | 25 |
| Rengjøring og stell | 26 |
| Rengjøring av kabinett | 26 |
| Fettfiltre og panel for kantventilasjon | 26 |
| Kondensvann på panelet | 27 |
| Sette inn panelet..... | 29 |
| Nullstilling av driftstimeteller for fettfilter | 29 |
| Bytte fettfilter | 29 |
| Luktfilter | 29 |
| Nullstilling av driftstimetelleren for luktfilteret | 30 |
| Kassering av luktfilter | 30 |
| Fjernkontroll..... | 30 |
| Sette inn/bytte batterier..... | 30 |
| Rengjøring av fjernkontrollen..... | 30 |
| Kundeservice | 31 |
| Kontakt ved feil | 31 |
| Typeskiltets plassering | 31 |
| Garanti | 31 |
| Installasjon | 32 |
| Før installasjon..... | 32 |
| Fjerning av beskyttelsesfolien | 32 |
| Dekorere panelet | 32 |
| Installasjonsmaterieill | 32 |
| Produktmål | 33 |
| Avstand mellom kokefelt og ventilator (S) | 38 |
| Informasjon om installering | 39 |
| Plug & Play-drift | 39 |
| Utluftningsrør..... | 40 |
| Tilbakeslagsklaff | 41 |
| Kondensvann | 41 |
| Lyddemper | 41 |
| Elektrotilkobling | 42 |
| Tekniske data | 43 |
| Ekstraustyr for omluftsdrift..... | 43 |
| Samsvarserklæring..... | 43 |

Sikkerhetsregler og advarsler

Denne ventilatoren oppfyller de påbudte sikkerhetskravene. Bruk som ikke er forskriftsmessig, kan imidlertid føre til skader på personer og gjenstander.

Les bruks- og monteringsanvisningen nøye før du tar i bruk ventilatoren. Den gir viktige opplysninger om montering, sikkerhet, bruk og vedlikehold. På denne måten beskytter du deg selv og unngår skader på ventilatoren.

I henhold til internasjonal standard IEC 60335-1 ber Miele uttrykkelig om at kapittelet om installasjon av ventilatoren samt sikkerhetshenvisninger og advarsler må leses nøye og følges.

Miele kan ikke gjøres ansvarlig for skader som skyldes at disse henvisningene ikke blir fulgt.

Ta vare på bruks- og monteringsanvisningen og gi den videre til en eventuell senere eier.

Forskriftsmessig bruk

- ▶ Denne ventilatoren er bestemt for bruk i husholdningen og husholdningsliknende steder.
- ▶ Denne ventilatoren skal ikke brukes utendørs.
- ▶ Ventilatoren skal kun brukes innenfor rammen av hva som er vanlig innen husholdning, til oppsuging og rensing av matos og damp som oppstår ved tilberedning av mat. Annen bruk er ikke tillatt.
- ▶ Ventilatoren kan ikke brukes til lufting av oppstillingsrommet i om-luftsdrift, når den er plassert over en gasstopp. Forhør deg med en godkjent gassinstallatør.
- ▶ Personer, som på grunn av sin psykiske eller fysiske tilstand eller på grunn av sin uerfarenhet eller uvitenhet ikke er i stand til å betjene ventilatoren på en sikker måte, må ikke betjene den uten tilsyn. De får kun bruke ventilatoren uten tilsyn, dersom betjeningen er forklart slik, at de kan bruke ventilatoren på en sikker måte. De må kunne se og forstå mulige farer ved feil betjening.

Barn i husholdningen

- ▶ Barn under 8 år må holdes vekk fra ventilatoren, med mindre de er under konstant tilsyn.
- ▶ Barn over 8 år, får bare betjene ventilatoren uten tilsyn, dersom ventilatorens funksjon er forklart slik at de kan betjene den på en sikker måte. Barn må kunne se og forstå mulige farer ved feil betjening.
- ▶ Barn må ikke rengjøre eller vedlikeholde ventilatoren uten tilsyn.
- ▶ Hold øye med barn som befinner seg i nærheten av ventilatoren. Ikke la barn leke med ventilatoren.
- ▶ Lyset i kokefeltbelysningen er veldig sterkt. Pass spesielt godt på med babyer, at de ikke ser rett på lysene.
- ▶ Fare for kvelning. Hvis barn leker med forpakkingsmaterialer, kan de vikle seg inn i f.eks. folie eller trekke den over hodet og kveles. Hold forpakkingsmaterialene vekk fra barn.
- ▶ Barn må ikke få tak i batteriet til fjernkontrollen.

Teknisk sikkerhet

- ▶ Ved ukyndig utført installasjon, vedlikehold eller reparasjoner, kan det oppstå betydelig fare for brukeren, som produsenten ikke er ansvarlig for. Installasjons- og vedlikeholdsarbeider eller reparasjoner skal bare utføres av fagfolk som er autorisert av Miele.
- ▶ Skader på ventilatoren kan utsette brukeren for fare. Kontroller at ventilatoren ikke har synlige skader. En skadet ventilator må ikke tas i bruk.
- ▶ Sikkerheten for ventilatorens elektriske anlegg garanteres kun hvis den kobles til et forskriftsmessig installert jordingsystem. Det er meget viktig at denne grunnleggende sikkerhetsforutsetningen er i orden. I tvilstilfelle bør en fagmann kontrollere elektroinstallasjonen.
- ▶ Flerveis-stikkontakt eller skjøtekabler gir ikke nødvendig sikkerhet for ventilatoren (brannfare). De må ikke brukes for å koble ventilatoren til el-nettet.

Sikkerhetsregler og advarsler

▶ Midlertidig eller permanent drift på et selvforsynt energiforsynings-system eller et energiforsyningssystem som ikke er synkronisert med strømforsyningen (som f.eks. øynettverk, backup-systemer), er mulig. Forutsetning for drift er at energiforsyningssystemet overholder ret-ningslinjene i NEK EN 50160 eller tilsvarende.

Funksjon og drift av sikkerhetstiltakene i husinstallasjonen og i dette produktet fra Miele må også sikres ved drift av øynettverk, eller ved drift som ikke er synkronisert med strømforsyningen, eventuelt er-stattes av likeverdige tiltak i installasjonen. Eksempelvis som be-skrevet i den aktuelle publiseringen av VDE-AR-E 2510–2.

▶ Tilkoblingsdataene (frekvens og spenning) på ventilatorens type-skilt må stemme overens med dataene for el-nettet, slik at det ikke oppstår skader på ventilatoren.

Sammenlign tilkoblingsdataene før tilkobling. Spør elektrofagfolk hvis du er i tvil.

▶ Ventilatoren skal kun brukes når den er montert, slik at sikker funk-sjon er garantert.

▶ Denne ventilatoren skal ikke brukes på ikke-stasjonære oppstillingssteder (f.eks. skip).

▶ Hvis strømførende deler blir berørt og den elektriske og mekaniske konstruksjonen forandret, utsettes du for fare og det kan oppstå funk-sjonsfeil på ventilatoren.

Åpne bare kabinettet så mye som angitt for montering og rengjøring. Du må aldri åpne andre deler av kabinettet.

▶ Ved installasjons- og vedlikeholdsarbeider samt reparasjoner, må ventilatoren kobles fra el-nettet. Ventilatoren er kun koblet fra el-nettet, når

- sikringene i elektroinstallasjonen er koblet ut, eller
- skrusikringene i elektroinstallasjonen er skrudd helt ut, eller
- støpselet (hvis ventilatoren har støpsel) er trukket ut av stikkkontak-ten. Ikke dra i ledningen, men ta tak i støpselet for å trekke det ut.

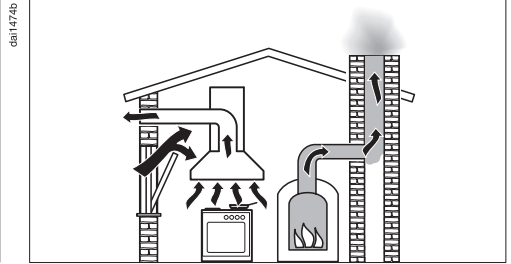
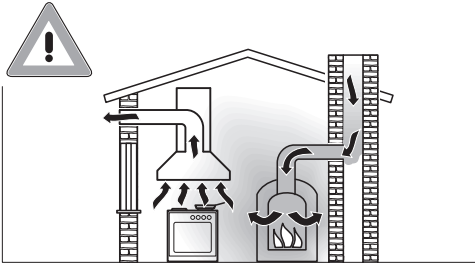
▶ Hvis ventilatoren ikke repareres av servicefolk som er autorisert av Miele, tapes krav i forbindelse med garanti.

▶ En skadet tilkoblingsledning skal av sikkerhetsgrunner kun skiftes ut av kvalifiserte fagfolk.

▶ LED-belysningen er fastmontert. Av sikkerhetsgrunner skal den kun skiftes ut av fagfolk som er autorisert av Miele eller av Miele's serviceavdeling.

Sikkerhetsregler og advarsler

Bruk av ventilatoren samtidig med et ildsted som er avhengig av romluften



⚠ Fare for forgiftning pga. forbrenningsgasser.

Det må utvises stor forsiktighet når ventilatoren er i bruk samtidig med et ildsted, som er avhengig av luften i det samme rommet eller samme ventilasjonsforbindelse.

Romluftavhengige ildsteder tar luften de trenger til forbrenningen fra oppstillingsrommet, og avgassene føres ut i friluft via et avgassanlegg (f.eks. pipe). Dette kan f.eks. være gass-, olje-, ved eller kull-drevet varmeapparat, gjennomstrømningsovn, varmtvannsbereder, kokefelt eller stekeovner.

Ventilatoren tar luft fra kjøkkenet og tilstøtende rom. Dette gjelder for følgende funksjoner:

- utluftningsdrift
- utluftningsdrift med ekstern vifte utenfor rommet.

Uten tilstrekkelig lufttilførsel oppstår det et undertrykk. Ildstedet får da for lite lufttilførsel. Dette forhindrer forbrenningen.

Giftige forbrenningsgasser kan komme ut fra pipen eller avtrekksjakten og inn i rommene i huset.

Livsfare.

Sikkerhetsregler og advarsler

For å oppnå trygg drift når ventilatoren brukes samtidig med et ildsted som er avhengig av luften i det samme rommet eller samme ventilasjonsforbindelse, må det være et undertrykk på maksimum 4 Pa (0,04 mbar). Da unngås tilbakesuging av avgasser fra ildstedet. Dette kan oppnås hvis det kan strømme nødvendig luft til forbrenningen gjennom åpninger som ikke kan stenges, f.eks. dører, vinduer. Det er viktig at arealet for tilstrømningsåpningen er stort nok. En veggjenomføring for luftinntak/avtrekk alene sikrer vanligvis ikke tilstrekkelig lufttilførsel.

Ta alltid hensyn til boligens samlede ventilasjonsforhold ved vurderingen. Be om råd hos det lokale brannvesenet eller hos feieren. Hvis ventilatoren brukes med omluftsdrift, og luften føres tilbake til kjøkkenet, er samtidig drift av et ildsted som er avhengig av romluften ufarlig.

► Viktig for omgang med batteriet til fjernkontrollen:

- Ikke kortslutt batteriet, ikke lad det opp og ikke kast det inn i flammer. Eksplosjonsfare!
- Lever det brukte batteriet på en gjenvinningsstasjon, dagligvarebutikk eller andre butikker som selger tilsvarende batterier. Ikke kast det som husholdningsavfall.

Forskriftsmessig bruk

► Det er brannfare ved åpen flamme.

Du må aldri lage mat med åpen flamme under ventilatoren. Derfor er det f.eks. forbudt å flambere og grille med åpen flamme. Når ventilatoren er i bruk, trekkes flammene inn i filteret. Avleiret fett kan antenne.

► Overopphetet olje og fett kan selvantennes og sette fyr på ventilatoren.

Hold øye med gryter, panner og frityrapparater når du bruker olje og fett. Også grilling på elektrisk grill må skje under stadig tilsyn.

- ▶ Kraftig varmepåvirkning ved matlaging på en gasstopp kan skade ventilatoren.
 - Ikke la et gassbluss brenne uten at det er satt på kokekar. Skru også av gassbluset, selv om du bare skal ta kokekaret vekk en kort stund.
 - Velg kokekar som tilsvarer størrelsen på gassbluset.
 - Reguler flammen, slik at den ikke brenner utenfor kokekaret.
 - Unngå overdreven oppvarming av kokekaret (f.eks. når du bruker wok).
- ▶ Kondensvann kan føre til korrosjonsskader på ventilatoren. Slå alltid på ventilatoren når du bruker en kokesone, slik at det ikke kan samle seg kondensvann.
- ▶ Fett- og smussavleiringer påvirker ventilatorens funksjon. Bruk aldri ventilatoren uten fettfiltre, for å sikre at matosen blir skikkelig renset.
- ▶ Vær oppmerksom på at ventilatoren kan blir svært varm når du lager mat, pga. varmen som stiger opp. Ikke berør kabinettet og fettfiltrene før ventilatoren er avkjølt.

Forskriftsmessig installasjon

- ▶ Sjekk informasjonen fra produsenten av platetoppen for å finne ut om den kan brukes i kombinasjon med en ventilator.
- ▶ Ventilatoren skal ikke monteres over ildsteder med fast brennstoff.
- ▶ Dersom avstanden mellom platetoppen og ventilatoren er for liten, kan dette føre til skader på ventilatoren. Hvis ikke produsenten av platetoppen har oppgitt at det skal være en større avstand mellom platetoppen og underkanten av ventilatoren, skal de avstandene som er oppgitt i kapitlet «Installasjon» overholdes. Hvis du skal bruke forskjellige platetopper under ventilatoren, med forskjellige sikkerhetsavstander, skal du velge den største avstanden.
- ▶ For feste av ventilatoren, følg anvisningene i kapittel «Installasjon».
- ▶ Deler kan ha skarpe kanter og føre til skader. Bruk hansker i skjærefast materiale ved montering.
- ▶ Bruk bare rør eller slanger av brannsikkert materiale til utluftningsrøret. Disse kan kjøpes i faghandelen eller i Miele's deleavdeling.

Sikkerhetsregler og advarsler

- ▶ Utluftningen må ikke føres til en røyk- eller avgasspipe som er i drift, eller til en sjakt fra rom med ildsteder.
- ▶ Følg brannforskriftene hvis utluftningen skal føres til en røyk- eller avgasspipe som ikke er i bruk.

Rengjøring og stell

- ▶ Det er fare for brann, dersom rengjøringen ikke foretas iht. angivel-sene i denne bruksanvisningen.
- ▶ Dampen fra en damprenser kan trenge inn til strømførende deler og forårsake en kortslutning.
Bruk aldri damprenser til rengjøring av ventilatoren.

Tilbehør og reservedeler

- ▶ Bruk bare originalt tilbehør fra Miele. Hvis andre deler monteres, tapes krav i forbindelse med garanti og/eller produktansvar.
- ▶ Defekte deler må bare skiftes ut med originale Miele-reservedeler. Bare for disse delene kan vi garantere at de sikkerhetskravene vi stiller til våre produkter blir oppfylt.
- ▶ Miele gir opp til 15 år, men minst 10 år leveringsgaranti for viktige reservedeler etter endt produksjon av din ventilator.

Retur og gjenvinning av emballasjen

Emballasjen benyttes til håndtering og beskytter produktet mot transport-skader. Emballasjematerialene er valgt med sikte på miljøvennlighet og avfallsbehandling og kan derfor generelt gjenvinnes.

Gjenvinning av emballasjen til materialkretsløpet medfører besparelser av råstoffer. Benytt deg av materialspesifikke gjenvinningsstasjoner og returmøstigheter. Miele-forhandleren tar transportemballasjen i retur.

Retur og gjenvinning av det gamle produktet

Elektriske og elektroniske produkter inneholder ofte verdifulle materialer. De inneholder imidlertid også skadelige stoffer, blandinger og komponenter, som har vært nødvendige for produktets funksjon og sikkerhet. I restavfallet eller ved feil behandling kan disse stoffene være helseskadelige og skade miljøet. Kast derfor aldri produktene som restavfall.



Benytt i stedet de offentlige returpunktene for innlevering og gjenvinning av slike produkter. Produktene kan leveres gratis til kommunale gjenvinningsstasjoner, forhandlere av tilsvarende produkter eller til Miele. For mer informasjon, se www.miele.no. Du er selv juridisk ansvarlig for å slette personlige data som måtte befinne seg i de gamle produktene. Du er rettslig forpliktet til å ta ut gamle batterier, akkumulatører og lamper som ikke sitter fast i produktet, og som kan tas ut uten at de

blir ødelagt. Ta dem med til et egnet returpunkt, der de kan leveres gratis. Sørg for at produktet oppbevares utilgjengelig for barn til det kjøres bort.

Retur av brukte batterier og gamle akkumulatører

Elektriske og elektroniske apparater inneholder mange batterier og akkumulatører som ikke skal kastes i restavfallet etter bruk. Du er rettslig forpliktet til å ta ut og levere gamle batterier og akkumulatører, som ikke er fastmontert i produktet, til et egnet returpunkt (f.eks. forhandler), der det kan leveres gratis. For å unngå kortslutning, isoler metallkontaktene ved å klistre tape over. Batterier og akkumulatører kan inneholde stoffer som kan være helseskadelige og skade miljøet.

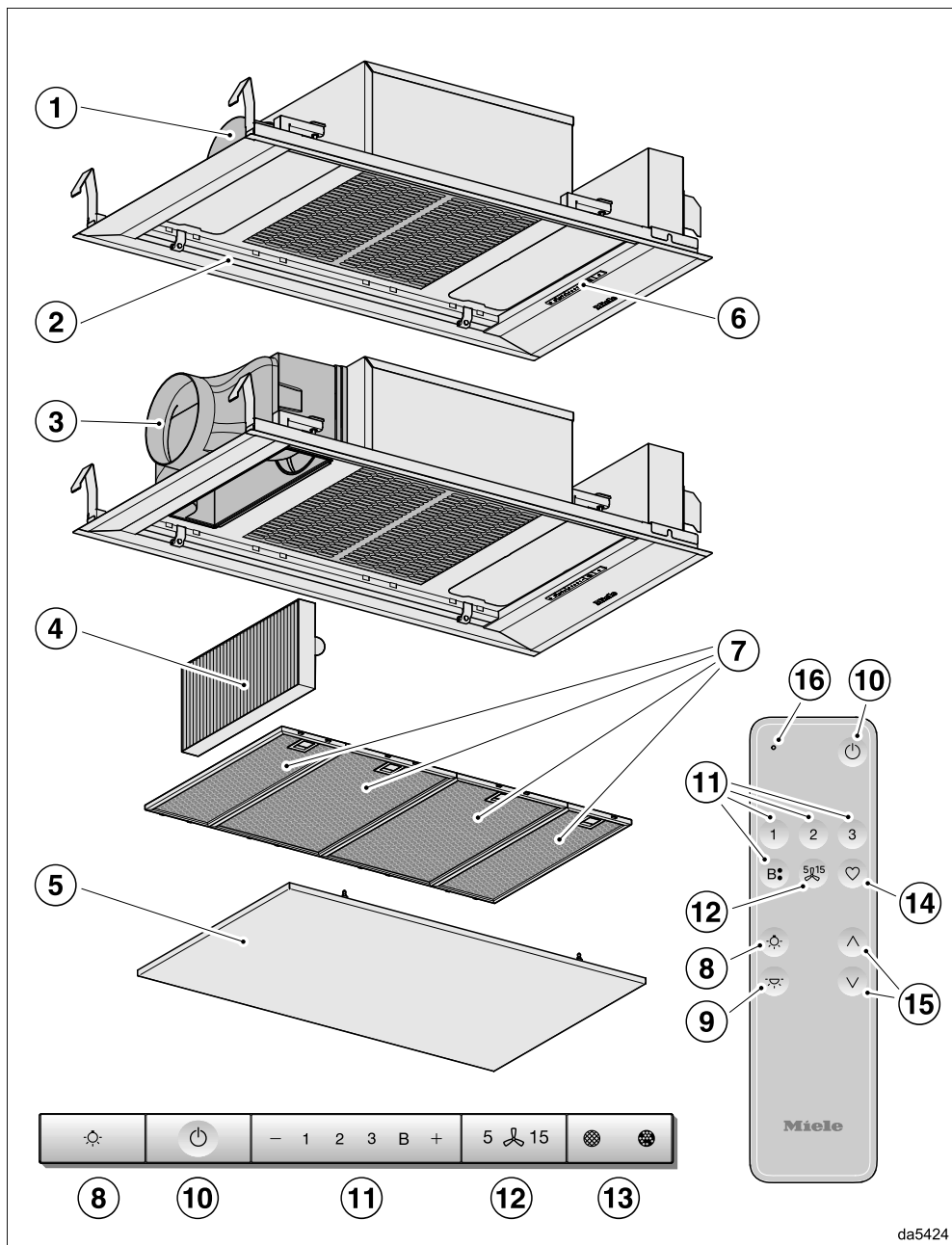
Merkingen av batteriene eller akkumulatørene gir ytterligere informasjon, litiumholdige er f.eks. merket med «Li-ion». En avfallsbeholder med kryss over betyr at batteriene og akkumulatørene ikke skal kastes i restavfallet. Vi gjør dessuten oppmerksom på følgende: Hvis avfallsbeholderen med kryss over er merket med ett eller flere kjemiske symboler, inneholder den bly (Pb), kadmium (Cd) og/eller kvikksølv (Hg).



Gamle batterier og akkumulatører inneholder viktige råstoffer og kan gjenvinnes. Den separate innsamlingen av brukte batterier og akkumulatører gjør håndteringen og resirkuleringen enklere.

Oversikt

Oversikt over ventilatoren



- ① Utluftningsstuss
Luften kan alternativt føres ut mot venstre, bakover eller forover.
- ② Kokefeltbelysning
- ③ Luftutløp ved omluftsdrift
- ④ Luktfilter
Engangs eller regenererbart luktfilter Ekstraustyr for omluftsdrift
- ⑤ Panel for kantventilasjon
- ⑥ Betjeningselementer
- ⑦ Fettfiltre
- ⑧ Tast for inn- og utkobling av kokefeltbelysningen
- ⑨ Tast uten funksjon
- ⑩ Tast for å slå av og på viften
- ⑪ Taster for innstilling av vifteeffekten
- ⑫ Tast for etterløpsfunksjonen
- ⑬ Tast for driftstimeteller
- ⑭ Tast uten funksjon
- ⑮ Taster uten funksjon
- ⑯ Kontrollampe

Komponenter

Fettfilter og paneler

Panelet for kantventilasjon og de gjenbrukbare metallfettfiltrene i ventilatoren opptar de faste bestanddelene i matosen (fett, støv osv.) og forhindrer at ventilatoren blir skitten.



Brannfare

Et fettfilter fullt av fett er brannfarlig. Rengjør fettfiltrene med jevne mellomrom.

Veldig skitne fettfiltre reduserer oppsugningsevnen og fører til at både ventilatoren og kjøkkenet blir svært skittent.

Luktfilter

Ved omluftsdrift og omluftsdrift Plug & Play må det, i tillegg til fettfiltrene, settes inn ett luktfilter. Dette binder luktstoffene som oppstår under matlagingen.

Luktfilteret kan kjøpes som ekstraustyr. Det finnes luktfiltre som må skiftes etter at bruksperioden er utløpt, og luktfiltre som kan regenereres.

Kokefeltbelysning

Kokefeltbelysningen kan slås på og av uavhengig av viften.

Oversikt

Funksjoner

Utluftningsdrift



Luften som suges inn blir rensed av fettfilterene og ført ut.

Omluftdrift

(med luktfilter som ekstrautstyr, se «Tekniske data»)



Luften som suges inn blir rensed gjennom fettfilteret og i tillegg gjennom et luktfilter. Til slutt blir luften ført tilbake til kjøkkenet.

Omluftdrift Plug & Play

Luften som suges inn blir rensed gjennom fettfilteret og i tillegg gjennom et luktfilter. Deretter føres luften tilbake til kjøkkenet gjennom taket uten utluftningskanal. Se mer om dette i kapitlet «Installasjon».

Ventilasjon på kjøkkenet

Sørg for at kjøkkenet er godt ventilert når ventilatoren er i drift.

I utluftningsdrift forbedres ventilatorens effektivitet av den innkommende luften.

I omluftdrift forblir fuktigheten, som produseres under tilberedningen, på kjøkkenet. Ventilasjon bidrar til å lede bort fuktighet.

Effekttrinn for vifte

For lett til kraftig lukt- eller varmeutvikling, kan du velge mellom effekttrinnene **1** til **3**.

Øk effekttrinn i takt med økende lukt- eller varmeutvikling.

Ved forbigående sterk lukt- eller varmeutvikling, f.eks. ved bruning, kan du bruke boostertrinn **B**. Booster-trinnet kobles automatisk tilbake etter fem minutter.


Etterløpsfunksjon


Etterløpsfunksjonen sørger for at viften kobles automatisk ut etter en forvalgt tid.

Da renses kjøkkenluften for gjenværende matos og lukt etter bruk. Man unngår ubehagelig lukt fra rester i ventilatoren.

Driftstimeteller

Ventilatoren lagrer tiden den er i bruk.

Når fettfiltersymbolet  lyser, må fettfilteret rengjøres.

Når luktfiltersymbolet  lyser, må du skifte ut eller regenerere luktfilteret, hvis det kan regenereres.

Du kan stille inn intervallene for driftstimetelleren iht. dine matlagingsrutiner.

Deaktiver driftstimetelleren for luktfilteret hvis du bruker ventilatoren i utluftningsdrift.

daa0494a

daa0494b

Miele@home

Du kan koble ventilatoren til ditt WiFi-nettverk og betjene den ved hjelp av Miele Appen på din mobile enhet.

Hvis din Miele-platetopp også er koblet til WiFi-nettverket, aktiveres Con@ctivity-funksjonen automatisk.

Con@ctivity

Ventilatoren betjenes automatisk med Con@ctivity-funksjonen, avhengig av platetoppen. Forutsetningen er at ventilator og platetopp fra Miele er koblet til et WiFi-hjemmenettverk eller har direkte WiFi-tilkobling.

Du kan betjene ventilatoren manuelt når som helst, selv under automatisk drift.

Powermanagement

Ventilatoren har et Powermanagement-system. Med powermanagement-systemet kan du spare energi. Det sørger for at viften kobles automatisk ned og belysningen slås av.

- Dersom boostertrinnet er valgt, kobles viften automatisk tilbake til trinn 3 etter 5 minutter,
- fra viftetrinnene 3, 2 eller 1 kobles det automatisk ned ett trinn etter 2 timer, og deretter kobles viften ut i 30-minutters-skritt.
- Den innstilte kokefeltbelysningen kobles automatisk ut etter 12 timer.


Igangsetting

Innstillingene gjøres på betjeningsdelen på ventilatoren, ikke på fjernkontrollen.


Valg av utluftnings- eller om-luftdrift

Ventilatoren er egnet for både utluftnings- og omluftdrift. Effekten på viften tilpasses valgt funksjon. Omluftdrift er satt som standardinnstilling. Ventilatoren må omstilles for utluftningsdrift.

Omstillingen til utluftningsdrift gjøres ved å deaktivere driftstimetelleren for luktfilteret (-filtrene).

- Koble ut viften og belysningen.
- Hold tasten «+» og tasten for driftstimer  inne samtidig.

Luktfiltersymbolet  og en indikator for vifteeffekten blinker.




- Trykk på tasten «+», til indikator **B** blinker.
- Bekreft prosessen med driftstimestasten .

Alle kontrollampene slukker.

Utluftningsdrift er stilt inn.

Hvis du ikke bekrefter i løpet av 4 minutter, beholdes den gamle innstillingen.

Aktivering/deaktivering av Plug & Play

- Koble ut viften og belysningen.
- Trykk på etterløpstasten ⁵ i ca. 10 sekunder til **1** lyser.
- Trykk deretter følgende taster etter hverandre
 - tasten «-»,
 - belysningstasten  og så
 - belysningstasten  igjen.


Når Plug & Play er deaktivert, blinker **1** og **3**.

Når den er aktivert, lyser **1** og **3** konstant.

- Trykk tasten «+» for å aktivere.

1 og **3** lyser permanent.

- Trykk på tasten «-» for å deaktivere.
- 1** og **3** blinker.

- Bekreft prosessen med etterløpstasten ⁵.

Alle lampene slukker.

Opprettelse av Miele@home

Forutsetning:

- Et WiFi-nettverk
- Miele App
- En brukerkonto hos Miele. Du kan opprette brukerkontoen via Miele Appen.

Forsikre deg om at signalet til WiFi-nettverk ditt har tilstrekkelig signalstyrke der hvor ventilatoren skal plasseres.

Tilgjengelighet Miele@home

Bruken av Miele Appen er avhengig av tilgjengeligheten til Miele@home-tjenestene i ditt land.

Miele@home-tjenesten er ikke tilgjengelig i alle land.

Informasjon om tilgjengelighet finner du via internettsiden www.miele.com.

Utføre Scan & Connect

- Skann QR-koden.

Når du har installert Miele Appen og har en brukerkonto, blir du omdirigert direkte til tilkoblingen.

Hvis du fortsatt ikke har Miele Appen, blir du omdirigert til Apple App Store® eller Google Play Store™.

- Installer Miele Appen og opprett en brukerkonto.
- Skann QR-koden på nytt.

Miele Appen veileder deg gjennom konfigureringen.




Igangsetting

Avlogging av WiFi og fjernkontroll

For å etablere en ny WiFi-forbindelse eller forbindelse med en fjernkontroll, må du først koble fra de eksisterende forbindelsene.

Ved avlogging, logges alltid WiFi og en tilkoblet fjernkontroll av samtidig.

- Slå av ventilatoren.
- Hold tasten «—» inne.
- Berør samtidig belysningstasten .



Ved eksisterende WiFi-forbindelse lyser **2** og **3** konstant.

Hvis en fjernkontroll er koblet til, lyser også **B**.

- Berør tasten «—».

2 lyser konstant og **3** blinker.

Etter noen sekunder blinker **2** og **3**. Forbindelsen er brutt.

- Gå ut av utkoblingsmodus på ventilatoren ved å trykke på etterløpstasten ⁵¹⁵.
- Trykk samtidig på tastene **B** og  på fjernkontrollen.

Alle forbindelsene er frakoblet. Du kan opprette en ny forbindelse.

Opprettelse av Con@ctivity

Aktivere Con@ctivity 3.0 via WiFi-nettverket

Forutsetning:

- WiFi-nettverk hjemme
- WiFi-kompatibel Miele platetopp

- Koble ventilatoren og platetoppen din til WiFi-nettverket ditt (se avsnitt «Opprettelse av Miele@home»).

Con@ctivity-funksjonen aktiveres automatisk.

Aktivere Con@ctivity 3.0 via en direkte WiFi-tilkobling

Som alternativ til tilkobling via hjemmenettverket, kan du også opprette en direkte forbindelse mellom platetopp og ventilator.

Forutsetning:

- WiFi-kompatibel Miele platetopp


- Slå av ventilatoren.
- Hold tasten «+» inne.
- Trykk samtidig på tasten «—».

2 lyser konstant, **3** blinker.

I de neste 2 minuttene er ventilatoren klar for tilkobling.

- Start WiFi-forbindelsen på platetoppen. Informasjon om dette finner du i bruksanvisningen til platetoppen.

Etter vellykket tilkobling lyser **2** og **3** konstant.

- Gå ut av tilkoblingsmodus på ventilatoren ved å trykke på etterløpstasten ⁵¹⁵.

Con@ctivity er nå aktivert.

Når den direkte WiFi-forbindelsen er opprettet, kan ikke platetoppen og ventilatoren kobles til et hjemmenettverk. Dersom det er ønskelig å gjøre dette på et senere tidspunkt, må den direkte WiFi-forbindelsen mellom platetoppen og ventilatoren brytes (se avsnitt «Frakobling av WiFi»).

Opprette forbindelsen på nytt

Dersom det ikke er mulig å opprette forbindelse, blinker **2** og **3**, eller prosedyren avbrytes av ventilatoren.

- Bryt forbindelsen på ventilatoren (se avsnitt «Frakobling av WiFi») **og** på platetoppen.
- Gjenta tilkoblingen.

Forberedelse av fjernkontrollen

- Sett batteriene inn i fjernkontrollen, se kapittel «Rengjøring og stell», avsnitt «Sette inn/skifte batterier».

Pålogging av fjernkontrollen

- Hold «+»-tasten på ventilatoren inne i ca. 10 sekunder.

2 lyser konstant, **3** blinker.

- Trykk samtidig på tastene **1** og **3** på fjernkontrollen til kontrollindikatoren blinker rødt.

Påloggingsprosessen starter.

Ved vellykket pålogging blinker kontrollampen grønt i en kort tid.

På ventilatoren lyser **2** og **3** permanent.

- Bekreft prosessen på ventilatoren med etterløpstasten ⁵↵¹⁵.

Hvis innlogging ikke var vellykket, blinker **2** og **3**.

- Gjenta da fremgangsmåten.

Avlogging av fjernkontroll

- Se kapittelet «Igangsetting», avsnittene «Logge av WiFi og fjernkontroll».

Betjening (automatisk)

Matlaging via Con@ctivity med en elektrisk platetopp

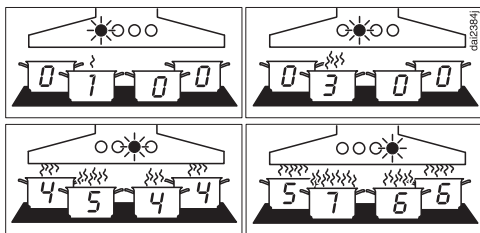
- Skru kokesonen på et vilkårlig effekttrinn.

Kokefeltbelysningen slår seg på.

Etter noen sekunder kobles viften inn, først en kort stund med trinn **2**, deretter går den omgående til trinn **1**.

Under matlagingen velger ventilatoren automatisk nødvendig vifteeffekt. Styrken på vifteeffekten avhenger av antall kokesoner som er i bruk og styrken til de valgte effekttrinnene.

Ventilatoren reagerer med forsinkelse. Dette tar hensyn til at endring av effekttrinnet på platetoppen ikke umiddelbart fører til mindre eller mer matos.



Eksempler for viftetrinnene **1** til **B**

- Slå av alle kokesonene etter du er ferdig med å lage mat.

Ventilatorens vifte kobles trinnvis ned i løpet av de neste minuttene, og til slutt kobles den helt ut.

Da renses kjøkkenluften for gjenværende matos og lukt.

Etter ytterligere 30 sekunder kobles kokefeltbelysningen ut.

Steke med Con@ctivity

- Du kobler inn en kokesone med høyeste effekt f.eks. for å varme opp et kokekar før bruning. Etter ca. 10 sekunder til 4 minutter etter kobler du tilbake til et lavere trinn (60 sekunder til 5 minutter for en Highlight-platetopp).

Ventilatoren gjenkjenner en stekeprosess.

Ventilatoren kobles inn, og etter at platetoppens effekt er redusert, reduseres vifteeffekten til trinn **3**, og blir der i ca. 5 minutter.

Deretter blir vifteeffekten igjen bestemt av Con@ctivity-funksjonen.

Du kan også velge et annet effekttrinn manuelt før dette.

Matlaging via Con@ctivity med en gasstopp

- Skru blusset på et vilkårlig effekttrinn.

Kokefeltbelysningen slår seg på.

Etter noen sekunder kobles viften inn på trinn **2**.

Viften blir værende i trinn **2** uavhengig av valgt effekttrinn.

- Slå av alle blussene etter du er ferdig med å lage mat.

Etterløpsfunksjonen blir aktivert. **5** på etterløpstasten ⁵⌂¹⁵ lyser.

Etter fem minutter slås viften og kokefeltbelysningen av.

Da renses kjøkkenluften for gjenværende matos og lukt.

Gå ut av automatikkdriften midlertidig

Du kan gå ut av automatikkdriften midlertidig:

- Velg et annet viftetrinn manuelt, eller
- slå av ventilatoren manuelt, eller
- aktiver etterløpsfunksjonen 5^{15} , eller
- betjen kokefeltslysningen (kun i kombinasjon med en gasstopp).

Dersom du slår av viften manuelt i Plug&Play-drift, fortsetter den på trinn **1** (etterløp) (se kapitlet «Betjening (manuell drift)», avsnittet «Utkobling av viften»).

Gå tilbake til automatikkdriften

I kombinasjon med en elektrisk plate-topp:

- Ventilatoren blir ikke betjent på ca. fem minutter etter at du har valgt et viftetrinn manuelt, eller
- det manuelt valgte viftetrinnet tilsvarer det automatiske, eller
- viften på ventilatoren og platetoppen var koblet ut i minst 30 sekunder. Neste gang du slår på platetoppen starter automatikkdriften igjen.

I kombinasjon med en gassplate-topp:

- viften på ventilatoren og platetoppen var koblet ut i minst 30 sekunder. Neste gang du slår på platetoppen starter automatikkdriften igjen.

Gå ut av automatikkdriften for hele matlagingen

- Koble inn viften **før** platetoppen.

Con@ctivity er deaktivert til ventilatoren slås av.

Hvis ventilatoren og platetoppen har vært utkoblet i minst 30 sekunder etter matlagingen, starter automatikkdriften igjen neste gang du slår på platetoppen.

Betjening (manuell)

Drift uten Con@ctivity-funksjon (manuell drift)

Ventilatoren kan betjenes manuelt under følgende forutsetninger:

- Con@ctivity-funksjonen er ikke aktivert.
- Con@ctivity-funksjonen er midlertidig deaktivert (se kapittel «Betjening (automatisk drift)», avsnitt «Gå ut av automatikkdriften midlertidig»).

Innkobling av viften

- Trykk på/av-tasten .

Viften kobles inn med trinn **2**.






Valg av effekttrinn

- Velg ønsket effekttrinn på ventilatoren med tastene «-» og «+» eller på fjernkontrollen med tastene **1**, **2**, **3** og **B**.

Utkobling av boostertrinn

Viften går automatisk tilbake til trinn **3** etter fem minutter.

Valg av etterløpstid

- Når du er ferdig med matlagingen, trykk tasten for etterløp :
 - 1 gang: Viften kobles ut etter 5 minutter (**5**  lyser).
 - 2 ganger: Viften kobles ut etter 15 minutter ( **15** lyser).
 - Hvis du trykker etterløpstasten  på nytt, forblir viften innkoblet ( slukker).

Utkobling av viften

- Slå av viften med på/av-tasten .


Symbolet  slukker.


Etterløp i Plug&Play-drift

Dersom du slår av viften i Plug&Play-drift, fortsetter den på trinn **1**.


Etterløpet sørger for at taket ventileres etter matlaging.

Etterløpet varer mellom 2 og 30 minutter, avhengig av det sist aktive viftetrinnet.

Du kan slå av viften umiddelbart under etterløpet med tasten **1** eller på/av-tasten .

Denne funksjonen er uavhengig av etterløpsfunksjonen .

Inn-/utkobling av kokfeltbelysningen

- Trykk kort på belysningstasten  for å koble belysningen inn eller ut.

Innstillingene gjøres på betjeningsdelen på ventilatoren, ikke på fjernkontrollen.

Intervaller for driftstimetelleren for fettfiltrene

Fra fabrikken er det stilt inn et rengjøringsintervall på 30 timer.

- Dersom du steker og friterer mye, er det fornuftig å velge et kortere intervall på 20 timer.
- Dersom du bare lager mat av og til, er det også fornuftig med et kortere rengjøringsintervall. Da unngår du at oppsamlet fett blir hardt og gjør rengjøringen vanskeligere.
- Hvis du regelmessig lager mat med lite fett, kan du velge et lengre intervall på 40 eller 50 timer.


Endre intervaller for driftstimetelleren for fettfiltrene

- Koble ut viften og belysningen.
- Hold tasten for etterløp ⁵⌂¹⁵ og tasten for driftstimer  inne samtidig.

Symbolet for fettfilter  og en av indikatorene for vifteeffekten blinker.

Indikatorene **1** til **B** viser den innstilte tiden:

Indikator **1** 20 timer
Indikator **2** 30 timer
Indikator **3** 40 timer
Indikator **B** 50 timer

- Trykk på tasten «-» for kortere driftstid og «+» for lenger.
- Bekreft prosessen med driftstimetasten .

Alle lampene slukker.


Hvis du ikke bekrefter i løpet av fire minutter, beholdes den gamle innstillingen.


Intervaller for driftstimetelleren for luftfiltrene

Fabrikkinnstillingen er satt til et intervall på 180 timer.

- Tilbereder du ofte retter med sterk lukt, anbefaler vi å redusere intervall til 120 timer.
- Tilbereder du kun retter med litt lukt, kan du øke intervall til 240 timer.


Deaktivering/endring av intervaller for driftstimetelleren for luftfilter

- Koble ut viften og belysningen.
- Hold tasten «+» og tasten for driftstimer  inne samtidig.

Luftfiltersymbolet  og en indikator for vifteeffekten blinker.

Indikatorene **1** til **B** viser den innstilte tiden:

Indikator **1** 120 timer
Indikator **2** 180 timer
Indikator **3** 240 timer
Indikator **B** deaktivert

- Velg ønsket tid ved å trykke på tasten «+» eller «-».
- Bekreft prosessen med driftstimetasten .

Alle kontrollampene slukker.

Hvis du ikke bekrefter i løpet av fire minutter, beholdes den gamle innstillingen.

Tilpasse innstillinger

Aktivering/deaktivering av Powermanagement

Vær oppmerksom på at deaktivering kan føre til høyere strømforbruk.

- Koble ut viften og belysningen.
- Trykk på etterløpstasten $\overset{5}{\curvearrowright}^{15}$ i ca. 10 sekunder til **1** lyser.
- Trykk deretter følgende taster etter hverandre
 - belysningstasten \odot ,
 - tasten «—» og
 - belysningstasten \odot igjen.

Når Powermanagement er aktivert, lyser indikatorene **1** og **B** konstant.

Når den er deaktivert, blinker **1** og **B**.

- Trykk tasten «—» for å deaktivere Powermanagement.

1 og **B** blinker.

- Trykk tasten «+» for å aktivere.

1 og **B** lyser konstant.

- Bekreft prosessen med etterløpstasten $\overset{5}{\curvearrowright}^{15}$.

Sikkerhetsutkobling

Dersom Powermanagement er deaktivert, slår ventilatoren seg av automatisk etter 12 timer (både vifte og kokefelt-belysning).

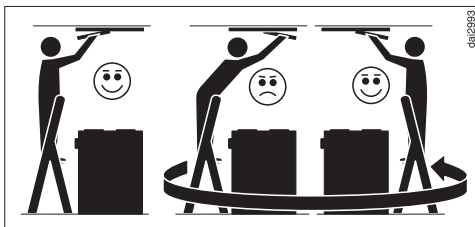
- Trykk på/av-tasten \odot eller belysningstasten \odot for å slå på igjen.

Denne ventilatoren arbeider svært effektivt og energibesparende. Følgende tiltak kan hjelpe deg med å redusere energiforbruket ytterligere:

- Sørg for god ventilasjon av kjøkkenet under matlagingen. Hvis det ikke tilføres tilstrekkelig med luft, vil ikke ventilatorer med utluftningsdrift arbeide effektivt, og driftsstøyen vil øke.
- Bruk helst et lavt effekttrinn på plate-toppen. Lite matos betyr lavt effekttrinn på ventilatoren, og dermed lavere energiforbruk.
- Rengjør eller skift filtre regelmessig. Filtre som er veldig skitne forringer effektiviteten, øker brannfaren og er uhygienisk.
- Bruk Con@ctivity-funksjonen. Ventilatoren kobles automatisk inn og ut. Ventilatoren velger det optimale effekttrinnet for matlagingen og sørger dermed for lavere energiforbruk.
- Vær oppmerksom på følgende, dersom du betjener ventilatoren manuelt:
 - Kontroller valgt effekttrinn på ventilatoren. Ofte holder det med et lavt effekttrinn. Bruk Boostertrinnet kun når det er nødvendig.
 - Koble inn et høyt effekttrinn i god tid ved sterk matos. Det er mer energieffektivt enn å la ventilatoren gå lenge for å forsøke å rense kjøkkenluften for matos som allerede har spredt seg i rommet.
 - Husk å slå av ventilatoren igjen etter matlagingen. Dersom det fortsatt er matos igjen i kjøkkenet, kan du bruke etterløps-funksjonen. Da kobles viften automatisk ut etter den valgte etterløpstiden.

Rengjøring og stell

⚠ Koble ventilatoren fra el-nettet før stell og vedlikehold (se kapittel «Sikkerhetsregler»).



⚠ Ta hensyn til følgende ved rengjøring av ventilatoren:
Bruk en stødig stige.
Pass på at du står stødig på stigen.
Len deg ikke over platetoppen.
Du må ikke tråkke på benkeplaten eller platetoppen.

Rengjøring av kabinett

- Rengjør alle overflater og betjenings-elementer med en lett fuktig svamp-klut, oppvaskmiddel og varmt vann.
- Ta ut fettfilteret og rengjør de tilgjengelige delene av kabinettet for oppsamlet fett. Slik forhindrer du brannfare.
- Tørk deretter overflatene med en myk klut.
- Du kan også rengjøre overflater i rustfritt stål med et ikke-skurende rengjøringsmiddel for rustfritt stål (ikke egnet for tastene).
For å forhindre at flatene blir fort skitne igjen, anbefales behandling med et pleiemiddel for rustfritt stål (fås kjøpt hos Miele).

Merknader for rengjøring av kabinettet

Uegnede rengjøringsmidler kan skade overflatene.


Ikke bruk følgende rengjøringsmidler:


- Rengjøringsmidler som inneholder soda, syre, klorid eller løsemidler
- skurende rengjøringsmidler, som f.eks. skurepulver, skuremelk, skurende svamper, som f.eks. gryteskrubber eller brukte svamper, som fortsatt inneholder rester av skuremidler

Rengjøring av fargede deler av kabinettet forårsaker fine riper på overflaten, som kan være synlige avhengig av belysningen.

Fettfiltere og panel for kantventilasjon

Rengjøringsintervall for panel og fettfilter

Etter en forhåndsinnstilt driftstid lyser fettfilterssymbolet  for å minne deg på å rengjøre fettfiltrene og panelet.

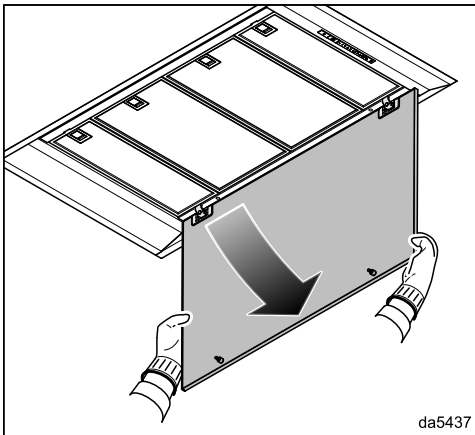
Rengjør fettfiltrene og panelet minst hver 3.–4. uke, selv om fettfilterssymbolet  ikke lyser ennå. Oppsamlet fett blir hardt over tid og gjør rengjøringen vanskelig.

Kondensvann på panelet

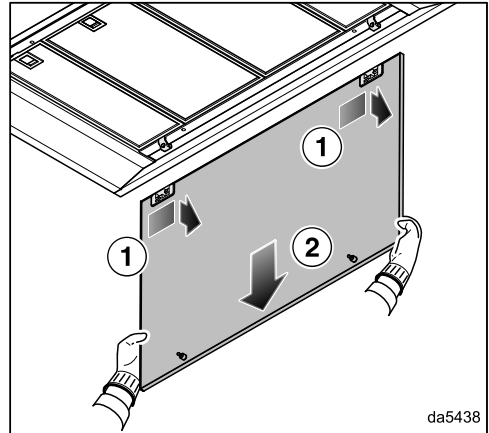
På panelet dannes det kondensvann når det lages mat, og det fordampes etterpå. Ikke fjern panelet før ca. 2 timer etter siste matlaging, slik at eventuell kondens har fordampet og ikke drypper ned.

Uttak av panelet og fettfilter

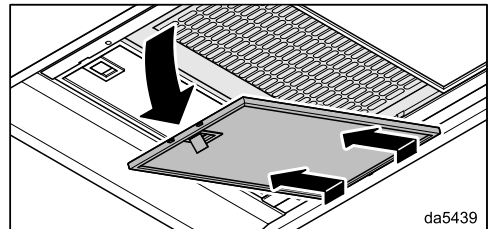
⚠ Dersom panelet eller et filter faller ned, kan det forårsake skader. Hold panelet og filteret godt fast.



- Trekk panelet ut av låsen i forkant og sving det nedover.



- Skyv panelet litt mot høyre og ta det ut bakover.



- Åpne låsemekanismen til fettfilteret, og sving det ca. 45° nedover. Hekt av fettfilteret og ta det ut.

Rengjøring av panelet

- Følg rådene for rengjøring av panelet under avsnittet «Rengjøring av kabinettet».

Rengjøring og stell

Rengjøring av fettfilter for hånd

- Rengjør fettfilteret med oppvaskbørste og varmt vann tilsatt et mildt håndoppvaskmiddel. Ikke bruk konsentrert håndoppvaskmiddel.
- Legg fettfiltrene til tørk på et absorberende underlag etter rengjøringen.

Informasjon om rengjøring for hånd

Ved regelmessig bruk kan uegnede rengjøringsmidler forårsake skade på filteroverflatene.

Ikke bruk følgende rengjøringsmidler:

- kalkløsende rengjøringsmidler
- skurepulver eller skuremelk
- aggressive universalrengjøringsmidler og fettløsende spray
- stekeovnsspray

Rengjør fettfilteret i oppvaskmaskinen

- Sett fettfiltrene helst loddrett eller på skrå i underkurven. Pass på at spylearmene kan rotere fritt.
- Bruk et vanlig oppvaskmiddel.
- Velg et program med en temperatur på maksimalt 65 °C.

Merknader for vask i oppvaskmaskin

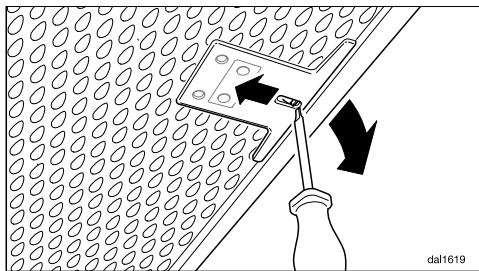
Fettfiltrene kan bli ubrukelige som følge av for høye temperaturer, f.eks. grunnet deformasjon. Velg et program som ikke overskrider den anbefalte temperaturen.

Følg også henvisningene i bruksanvisningen til oppvaskmaskinen.

De innvendige filterflatene kan få varige misfarginger, avhengig av hvilket oppvaskmiddel du bruker. Dette har imidlertid ingen innflytelse på fettfilterenes funksjon.

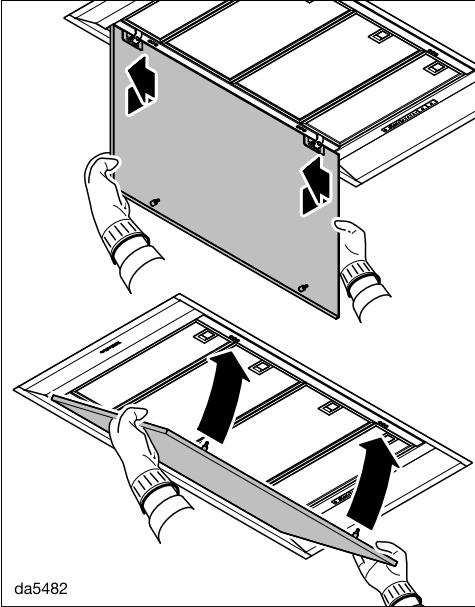
Innsetting av fettfilteret

- Sett inn fettfiltrene. Påse at låsen peker utover når fettfilteret settes inn.



- Dersom fettfiltrene er satt inn feil vei, kan du låse opp låsen med en liten skrutrekker som settes inn i åpningene.


Sette inn panelet



- Hekt panelet bakfra og inn i hengslene og skyv panelet mot venstre.
- Sving panelet opp foran og trykk det inn i låsen.


Nullstilling av driftstimeteller for fettfilter

Etter rengjøringen må driftstimetelleren nullstilles via tastene på ventilatoren.

- Hold driftstimetasten  inne i ca. 3 sekunder mens viften er koblet inn, til kun **1** blinker.

Fettfiltersymbolet  slukker.

Hvis du rengjør fettfiltrene før driftstimen er utløpt:

- Hold driftstimetasten  inne i ca. 6 sekunder, til kun **1** blinker.

Bytte fettfilter

Det kan oppstå slitasje på filterflatene ved regelmessig bruk og rengjøring, f.eks. sprøhet.

Bytt fettfilter dersom du oppdager skader.

Fettfilter kan bestilles via Miele serviceavdeling (se på slutten av denne bruksanvisningen) og hos din Miele-forhandler.

Luktfilter

Utskiftningsintervall for luktfilter

Skift alltid luktfilter når luktstoffene ikke lenger blir bundet tilstrekkelig.

Etter en driftstid på 180 timer blir du minnet på å skifte luktfilterne ved at luktfiltersymbolet  lyser.

Vi anbefaler å skifte ut luktfilteret senest hver 6. måned.

Regenereringsintervall for luktfilter

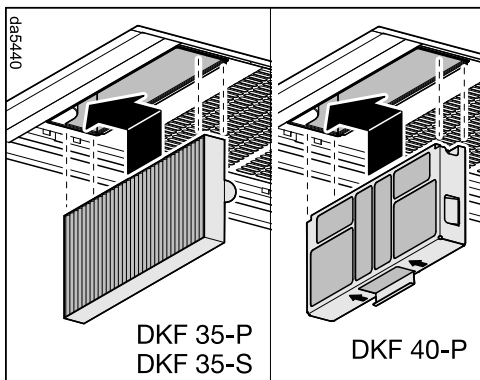
Hvis du bruker et regenererbart luktfilter (Miele DKF ... -R), tilsvarer intervallet utskiftningsintervallet (se avsnittet «Utskiftningsintervall for luktfilter»).

Se luktfilterets bruksanvisning for informasjon om regenerering.

Innsetting/utskiftning av luktfilter

- Ta ut panelet og fettfiltrene.
- Ta luktfilteret ut av pakken.


Rengjøring og stell



- Sett luktfileret inn i sjakten og trykk luktfileret mot venstre inn i holderen.
- Sett fettfiltrene og panelet inn igjen.


Nullstilling av driftstimetelleren for luktfileret

Nullstill driftstimetelleren etter at du har skiftet ut eller regenerert luktfileret.

- Trykk to ganger på driftstimestasten  mens viften er koblet inn og hold den inne i ca. 3 sekunder, til kun **1** blinker.

Luktfiltersymbolet  slukker.

Hvis du skifter luktfileret **før** driftstimene er gått:

- Trykk to ganger på driftstimestasten  og hold den inne i ca. 6 sekunder, til kun **1** blinker.

Kassering av luktfiler

- Det brukte luktfileret kastes som husholdningsavfall.

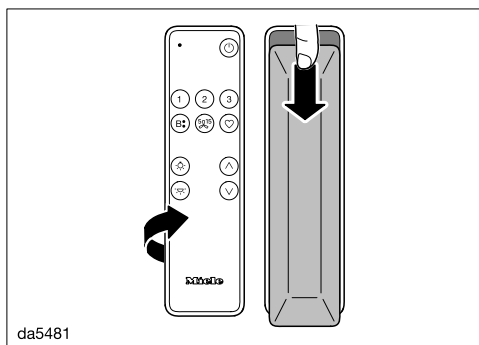
Fjernkontroll

Sette inn/bytte batterier

Fjernkontrollen trenger 2 batterier, 1,5 V, type AAA. Batteriene følger med fjernkontrollen, og må settes inn før første gangs bruk.

Batteriene må skiftes når ventilatorens funksjoner ikke lenger kan velges med fjernkontrollen. Når du trykker på en tast, lyser ikke kontrollampen på fjernkontrollen lenger, eller den lyser kun svakt.

Du kan imidlertid fortsatt velge funksjonene til ventilatoren på ventilatorens betjeningspanel.



- Skyv lokket på baksiden litt ned og ta av lokket.
- Sett inn batteriene. Pass på riktig polaritet.
- Sett på lokket igjen og skyv det oppover.

Rengjøring av fjernkontrollen

- Rengjør overflaten **kun** med en fuktig klut. Ikke bruk for mye vann for å unngå at fuktighet kommer inn i fjernkontrollen.

På www.miele.no/service finner du informasjon om hvordan du kan rette feil og om Miele reservedeler.

Kontakt ved feil

Hvis det oppstår feil som du ikke kan rette på selv, kontakt en Miele-forhandler eller Mieles serviceavdeling.

Mieles serviceavdeling kan du kontakte online på www.miele.no/husholdning/service.

Kontaktinformasjonen til Mieles serviceavdeling finner du på slutten av dette dokumentet.

Serviceavdelingen trenger modellbetegnelse og serienummer (Fabr./SN/Nr.). Begge opplysningene finner du på typeskiltet.

Typeskiltets plassering

Typeskiltet kan ses etter at fettfiltrene er tatt ut.


Garanti

Garantitiden er 2 år.

Nærmere opplysninger finner du i de vedlagte garantibetingelsene.

Installasjon

Før installasjon

 Les all informasjon i dette kapitlet og i kapitlet «Sikkerhetsregler og advarsler» før installasjon.

Fjerning av beskyttelsesfolien

For å beskytte mot transportskader, er kabinettene belagt med en beskyttelsesfolie.

- Fjern beskyttelsesfolien før montering av disse delene. Den kan tas av uten hjelpemidler.

Dekorere panelet

De synlige overflatene på panelet for kantventilasjon kan dekoreres. Flatene kan folieres, lakkeres eller males.

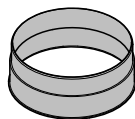
Når du velger belegg, husk at panelet utsettes for varme, fuktighet og smuss på grunn av dampen som stiger opp.

Ved bruk over gasskomfyr anbefales ikke belegg på grunn av de høye temperaturene.

La dette arbeidet utføres av fagfolk. Rengjør panelet med jevne mellomrom. Følg anvisningene om rengjøring av belegget fra produsenten.

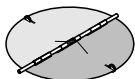
Miele garanterer ikke holdbarheten til belegget.

Installasjonsmateriell



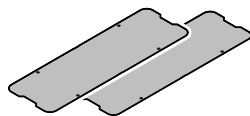
1 utluftningsstuss

for et utluftningsrør Ø 150 mm

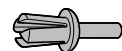


1 tilbakeslagsklaff

for innbygging i motorenhetens utblåsningsstuss (ikke for omluftsdrift).



2 lokk



8 nagler

til feste av dekselet.

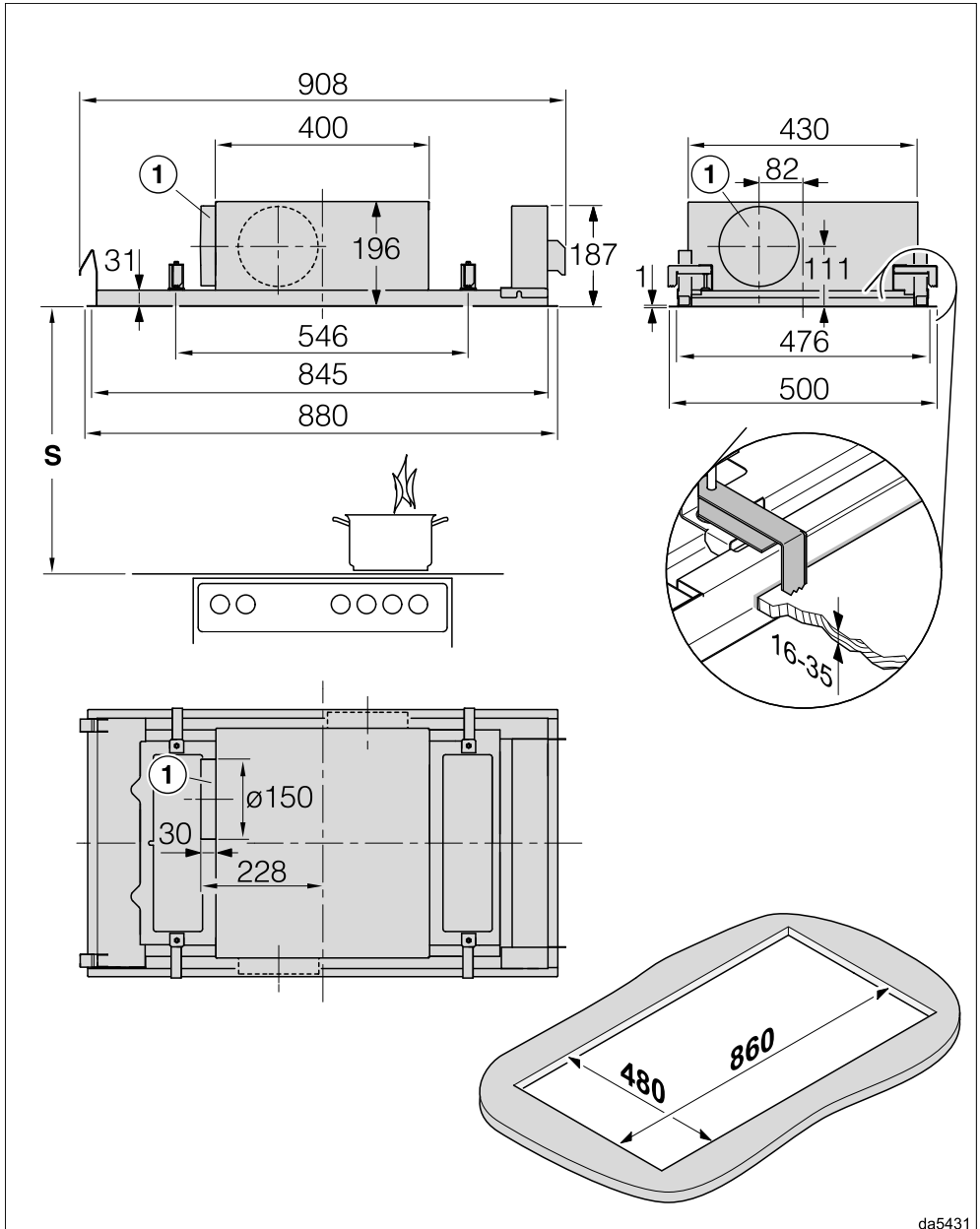
08565780

08272520

12494670

12623460

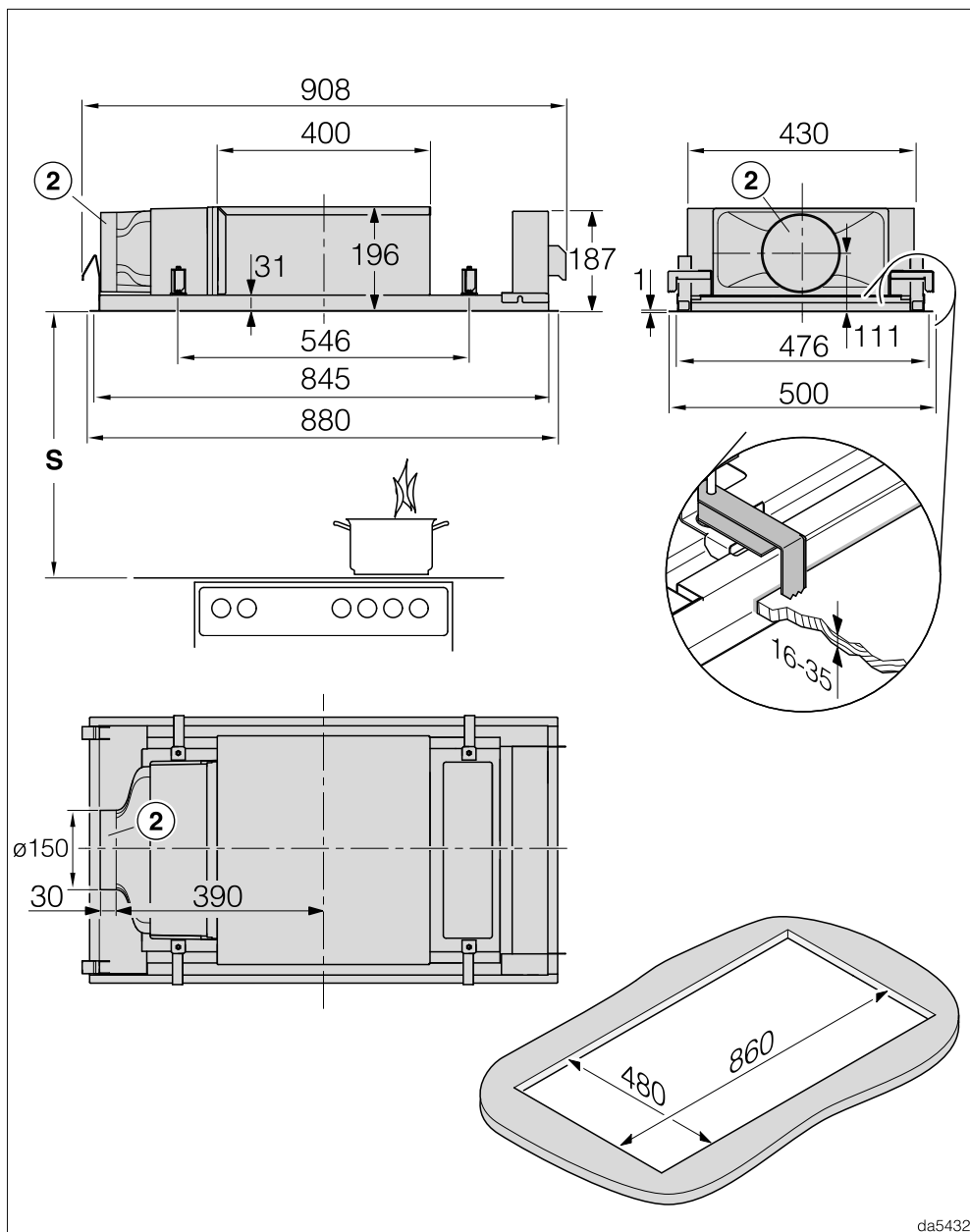
Produktmål



da5431

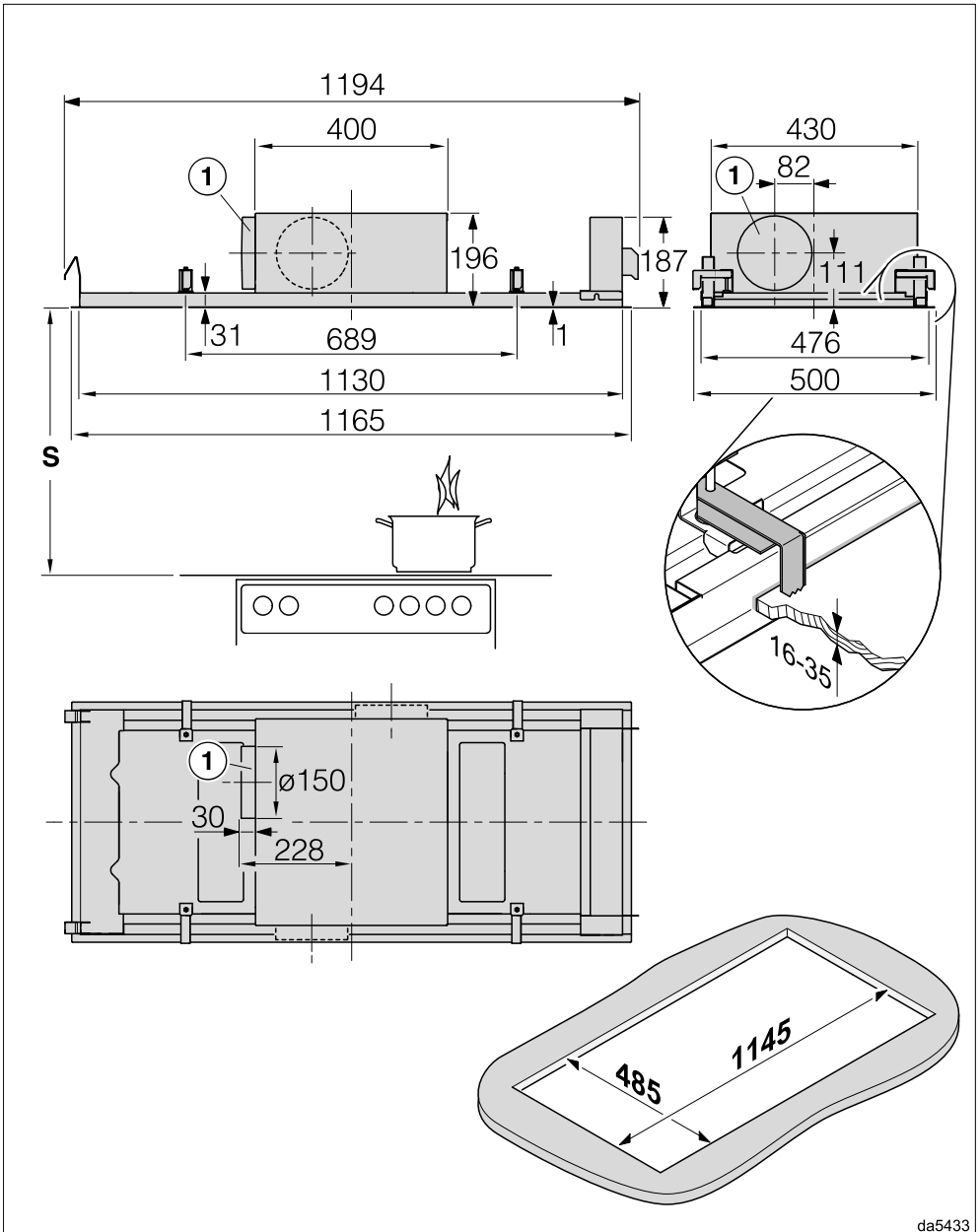
DAC 2940 i utluftningsdrift

Installasjon



da5432

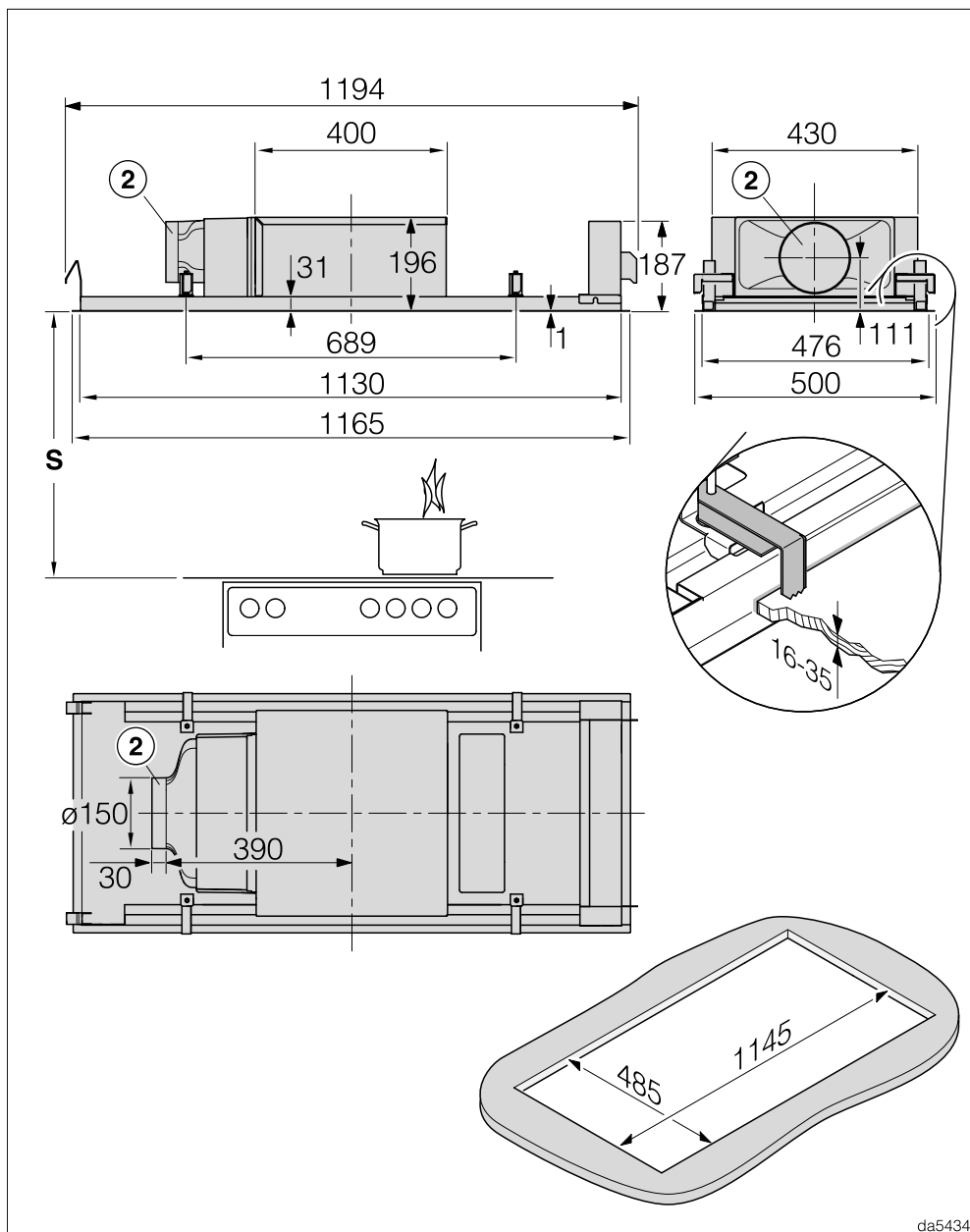
DAC 2940 i omluftsdrift og omluftsdrift Plug & Play



da5433

DAC 2240 i utluftningsdrift

Installasjon



da5434

DAC 2240 i omluftsdrift og omluftsdrift Plug & Play

- ① Utluftningsstuss \varnothing 150 mm
Stussen er fabrikkmontert på venstre side.
 - Ønsker du stussen foran eller bak, kan du rotere vifte kabinetet 90 grader under montering. For at du skal kunne rotere kabinetet må det være 100 mm klaring foran og bak utskjæringen i taket.
 - Hvis du vil ha stussen på høyre side, monterer du kabinetet rotert 180 grader. Du må hengsle om panelet for å få panelet til å kunne åpnes forover.
- ② Stussen \varnothing 150 mm som luftutslipp i Plug & Play-drift eller for tilkobling av utluftningskanal ved omluftsdriфт med kanalpakke
Stussen er fabrikkmontert på venstre side.
 - Ombygning av stussen forover eller bakover er ikke mulig.
 - Hvis du vil ha stussen på høyre side, monterer du kabinetet rotert 180 grader. Du må hengsle om panelet for å få panelet til å kunne åpnes forover.

De nødvendige trinnene for installasjon er beskrevet i monteringsanvisningen.

Installasjon

Avstand mellom kokefelt og ventilator (S)

Ved valg av avstand mellom kokefeltet og ventilatorens underkant, ta hensyn til opplysningene fra produsenten av kokefeltet.
Hvis ikke produsenten av kokefeltet har oppgitt en større sikkerhetsavstand, skal følgende sikkerhetsavstander minst overholdes:
Se også kapittel «Sikkerhetsregler».

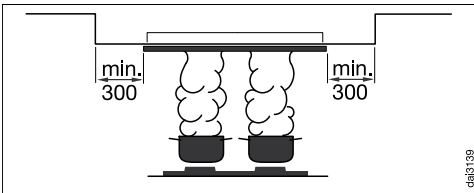
| Kokefelt | Avstand S minimum |
|---|-------------------|
| Elektrisk kokefelt | 450 mm |
| Elektrisk grill, frityrapparat (elektrisk) | 650 mm |
| Gasstopp med flere bluss ≤ 12,6 kW total effekt, ingen av blussene > 4,5 kW | 650 mm |
| Gasstopp med flere bluss > 12,6 kW og ≤ 21,6 kW total effekt, ingen av blussene > 4,8 kW. | 760 mm |
| Gasstopp med flere bluss > 21,6 kW total effekt, eller ett av blussene > 4,8 kW. | ikke mulig |
| Gasstopp med ett bluss ≤ 6 kW effekt | 650 mm |
| Gasstopp med ett bluss > 6 kW og ≤ 8,1 kW effekt | 760 mm |
| Gasstopp med ett bluss > 8,1 kW effekt | ikke mulig |

Informasjon om installering

- Det anbefales en avstand mellom platetopp og ventilator på minst 700 mm og maksimalt 1 300 mm.

Vær oppmerksom på at når avstanden fra platetoppen øker, blir det vanskeligere å fange opp matosen.

- For at matosen skal suges optimalt opp, er det viktig at ventilatoren monteres midt over platetoppen, og ikke forskjøvet til siden eller bakover.



- Dersom ventilatoren monteres i et nedsenket tak, må innbyggingsflaten være minst 300 mm større enn ventilatoren hele veien rundt.
- Platetoppen skal være smalere enn ventilatoren. Platetoppen skal maksimalt ha samme bredde.
- Ventilatoren må være lett tilgjengelig og enkel å demontere, i tilfelle det skulle oppstå behov for service. Ta hensyn til dette for eksempel når du plasserer skap, hyller, tak eller dekorelementer rundt ventilatoren.
- Ventilatoren festes med klemmer i utskjæringen. Dette krever en kraftig innbyggingsflate, f.eks. i tre. Pass på at konstruksjonen har tilstrekkelig bærekraft. I området til klemmene må komponenter, som f.eks. avstivere eller kabler, ha en avstand på minst 25 mm fra utskjæringen.
- Hvis du installerer ventilatoren på et sted som brukes hver dag, f.eks. i et skap, må toppen av ventilatoren ikke

være tilgjengelig. Lukk monteringsplassen i skapet, f.eks. med ytterligere vegger og hyller.

Plug & Play-drift

- Luften må kunne strømme uhindret opp i taket. Komponenter i taket må ha en avstand på minst 30 cm fra utblåsningsstussene.
- Sørg for tilstrekkelig ventilasjon av takområdet, f.eks. gjennom utblåsningsgitter, spalter eller skyggefuger. Tverrsnittet på åpningene må totalt være på minst 600 cm².
- Taket og tilstøtende vegger som kommer i kontakt med luften som strømmer ut, må ikke overstige en varmeledningsevne på 0,5 W/(m² K).
- Elektronikken til ventilatoren må kobles om til Plug & Play-drift, se kapitlene «Igangsetting», «Aktivere/deaktivere Plug&Play».

Installasjon

Utluftningsrør

⚠ Når ventilatoren brukes samtidig med et ildsted som er avhengig av luften i det samme rommet, er det i enkelte tilfeller fare for forgiftning! Kapitlet «Sikkerhetsregler» må leses. Hvis du er i tvil, ta kontakt med det lokale brannvesenet eller feieren for å sikre trygg drift.

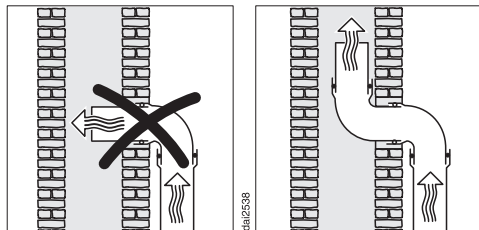
Bruk bare glatte rør eller fleksible utluftningsslanger av brannsikkert materiale som utluftningsrør.

For å få best mulig lufteffekt og så lavt støynivå som mulig, skal du ta hensyn til følgende:

- Diameteren på utluftningsrøret må ikke være mindre enn tverrsnittet på utluftningsstussen (se kapittel «Apparatmål»). Dette gjelder spesielt ved bruk av flatkanaler.
- Utluftningsrøret skal være så kort og rett som mulig.
- Bruk bare bøyer med stor radius.
- Utluftningsrøret må ikke ha knekk eller være sammenklemt.
- Alle koblingene må sitte skikkelig og være tette.
- Hvis utluftningsrøret har klaffer, må de åpnes når ventilatoren slås på.

Enhver innskrenkning av luftstrømmen reduserer lufteffekten og øker driftsstøyen.

Utluftningskanal



Skal utluftningen føres i en utluftningskanal, må innføringsstussen styres i strømningsretningen.

Hvis utluftningskanalen brukes av flere vifteenheter, må diameteren på utluftningskanalen være tilstrekkelig stor.

Tilbakeslagsklaff

- Bruk en tilbakeslagsklaff i utluftings-systemet.

En tilbakeslagsklaff sørger for at det ikke forekommer noen uønsket luftutveksling mellom inne- og utelufta når ventilatoren er slått av.

Hvis utluftningen skal legges ut i friluft, anbefaler vi å installere en Miele veggjenomføring eller en Miele takgjenomføring (ekstrautstyr). Den har en integrert tilbakeslagsklaff.

Dersom utluftningssystemet ditt ikke har en tilbakeslagsklaff, følger det en med ventilatoren.

Tilbakeslagsklaffen settes inn i viftens utblåsningsstuss.

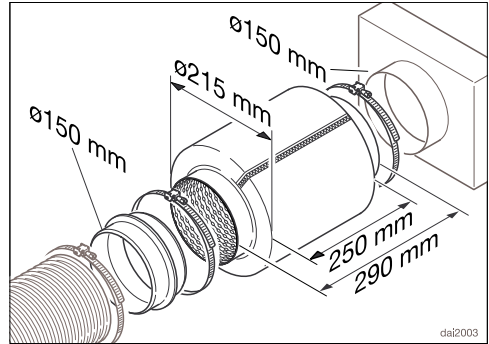
Kondensvann

Hvis utluftningsrøret f.eks. legges gjennom kjølige rom eller på loftet, kan det dannes kondensvann i utluftningsrøret på grunn av temperaturforskjeller. Isoler utluftningsrøret for å redusere temperaturforskjeller.

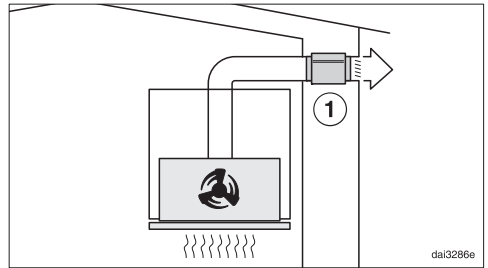
Hvis utluftningsrøret blir lagt vannrett, må du sørge for et fall på minst 1 cm per meter. Dette fallet gjør at man unngår at kondensvann kan renne inn i ventilatoren.

Miele påtar seg intet ansvar for funksjonsfeil eller skader som er forårsaket av et uegnet utluftningsrør.

Lyddemper



Som ekstra lyddemping kan man sette inn en lyddemper i utluftningsrøret (kan kjøpes som tilbehør).



Ved utluftningsdrift demper lyd-demperen både lyden fra viftens utløp, i tillegg til lyden fra utsiden som trenger inn i kjøkkenet gjennom utluftningsrøret (f.eks. støy fra veien). Lyddemperen blir posisjonert så nært som mulig foran utluftningsutløpet ①.

Installasjon

Elektrotilkobling

Ventilatoren leveres «ferdig» med nettkabel og støpsel for tilkobling til jordet stikkontakt.


Dersom stikkontakten ikke er lett tilgjengelig eller en fast tilkobling planlegges, pass på at det er en skilleanordning for hver pol på oppstillingsstedet.

 Brannfare ved overoppheting.

Drift av ventilatoren ved bruk av flerveisstikkontakter og skjøteledninger kan føre til overbelastning av kabelen.

Av sikkerhetsgrunner må du ikke bruke flerveisstikkontakter eller skjøteledninger.

Det elektriske anlegget må være utført i henhold til nasjonale el-forskrifter.

Av sikkerhetshensyn anbefaler vi å bruke en jordfeilbryter (RCD) av typen  i husinstallasjonen for elektrisk tilkobling av ventilatoren.

En skadet nettkabel må bare erstattes med en nettkabel av samme type (fås kjøpt hos Miele's serviceavdeling). Av sikkerhetsgrunner skal den kun skiftes ut av kvalifiserte fagfolk eller Miele's serviceavdeling.

Tilkobling og sikring: Se bruksanvisningen og typeskiltet. Denne informasjonen sammenligner du med dataene for den elektriske tilkoblingen på stedet.

Spør en autorisert elektroinstallatør hvis du er i tvil.

Midlertidig eller permanent drift på et selvforsynt energiforsyningssystem eller et energiforsyningssystem som ikke er synkronisert med strømforsyningen (som f.eks. øynettverk, backup-systemer), er mulig. Forutsetning for drift er at energiforsyningssystemet

overholder retningslinjene i EN 50160 eller tilsvarende. Funksjon og drift av sikkerhetstiltakene i husinstallasjonen og i dette Miele-produktet må også sikres ved drift av øynettverk, eller ved drift som ikke er synkronisert med strømforsyningen, eventuelt erstattes av likeverdige tiltak i installasjonen. Eksempelvis som beskrevet i den aktuelle publiseringen av VDE-AR-E 2510-2.

Tekniske data

| | |
|---|-----------------|
| Viftemotor | 160 W |
| Kokefeltbelysning | 2 x 7,2 W |
| Total tilkoblingsverdi | 174,4 W |
| Lystemperaturen til kokefeltbelysningen | 3 500 K |
| Nettspenning, frekvens | AC 230 V, 50 Hz |
| Sikring | 10 A |
| Lengde på nettkabelen | 1,35 m |
| Vekt | |
| DAC 2940 | 16,6 kg |
| DAC 2240 | 20,4 kg |

WiFi-modul

| | |
|------------------------|--------------------|
| Frekvensbånd | 2,400 - 2,4835 GHz |
| Maksimal utgangseffekt | < 100 mW |

Ekstraustyr for omluftsdrift

Luftfilter DKF 35-P, DKF 35-S eller DKF 40-R (regenererbart)

Samsvarserklæring

Miele erklærer herved at denne ventilatoren er i henhold til forskriften 2014/53/EU. Fullstendig tekst til EU-samsvarserklæring finner du under en av de følgende internettadressene:

- Under Produkter, Nedlastinger, på www.miele.no
- Service, forespørsel om informasjon, bruksanvisninger, på <https://miele.de/gebrauchsanweisungen> ved å oppgi produktnavn eller serienummer

Henvisninger for sammenligningstester

Energieffektiviteten må måles i utluftningsdrift. Ventilatoren har omluftsdrift som standardinnstilling. Ved deaktivering av driftstimetelleren for luftfilteret (-filtrene) blir ventilatoren stilt om til utluftningsdrift (se «Første igangsetting»).

Tekniske data

Datablad for husholdningsventilatorer

Etter delegert forordning (EU) nr. 65/2014 og forordning (EU) nr. 66/2014

| MIELE | |
|--|-------------------------|
| Modellnavn/-kjennetegn | DAC 2940 Stella |
| Årlig energiforbruk (AEC _{ventilator}) | 31,7 kWh/år |
| Energiklasse | A++ |
| Energieffektivitetsindeks (EEI _{ventilator}) | 36,4 |
| Fluidodynamisk effektivitet (vifteeffekt) (FDE _{ventilator}) | 40,6 |
| Klasse for fluidodynamisk effektivitet (vifteeffekt) | |
| A (høyeste effektivitet) til G (laveste effektivitet) | A |
| Belysningseffektivitet (LE _{ventilator}) | 36,5 lx/W |
| Belysningseffektivitetsklasse | |
| A (høyeste effektivitet) til G (laveste effektivitet) | A |
| Fettfiltreringsgrad | 81,5% |
| Fettfiltreringsgradsklasse | |
| A (høyeste effektivitet) til G (laveste effektivitet) | C |
| Målt luftstrøm ved beste effektivitetspunkt | 367,8 m ³ /h |
| Luftstrøm (min. hastighet) | 238 m ³ /h |
| Luftstrøm (maks. hastighet) | 512 m ³ /h |
| Luftstrøm (intensiv- eller hurtigtrinn) | 689 m ³ /h |
| Maks. luftstrøm (Q _{max}) | 689,0 m ³ /h |
| Målt lufttrykk ved beste effektivitetspunkt | 462 Pa |
| A-vektet lydnivå (min. hastighet) | 43 dB |
| A-vektet lydnivå (maks. hastighet) | 61 dB |
| A-vektet lydnivå (intensiv- eller hurtigtrinn) | 68 dB |
| Målt elektrisk inngangseffekt ved beste effektivitetspunkt | 116,2 W |
| Effektforbruk i standby-tilstand (P _s) | 0,26 W |
| Nominell effekt belysningssystem | 14,4 W |
| Belysningssystemets gjennomsnittlige lysstyrke på kokeområdet | 525 lx |
| Tidsforlengelsesfaktor | 0,5 |

Datablad for husholdningsventilatorer

Etter delegert forordning (EU) nr. 65/2014 og forordning (EU) nr. 66/2014

| MIELE | |
|--|-------------------------|
| Modellnavn/-kjennetegn | DAC 2240 Stella |
| Årlig energiforbruk (AEC _{ventilator}) | 31,4 kWh/år |
| Energiklasse | A++ |
| Energieffektivitetsindeks (EEI _{ventilator}) | 36,5 |
| Fluidodynamisk effektivitet (vifteeffekt) (FDE _{ventilator}) | 40,6 |
| Klasse for fluidodynamisk effektivitet (vifteeffekt) | |
| A (høyeste effektivitet) til G (laveste effektivitet) | A |
| Belysningseffektivitet (LE _{ventilator}) | 31,3 lx/W |
| Belysningseffektivitetsklasse | |
| A (høyeste effektivitet) til G (laveste effektivitet) | A |
| Fettfiltreringsgrad | 80,5% |
| Fettfiltreringsgradsklasse | |
| A (høyeste effektivitet) til G (laveste effektivitet) | C |
| Målt luftstrøm ved beste effektivitetspunkt | 361,8 m ³ /h |
| Luftstrøm (min. hastighet) | 236 m ³ /h |
| Luftstrøm (maks. hastighet) | 508 m ³ /h |
| Luftstrøm (intensiv- eller hurtigtrinn) | 682 m ³ /h |
| Maks. luftstrøm (Q _{max}) | 682,0 m ³ /h |
| Målt lufttrykk ved beste effektivitetspunkt | 462 Pa |
| A-vektet lydnivå (min. hastighet) | 43 dB |
| A-vektet lydnivå (maks. hastighet) | 62 dB |
| A-vektet lydnivå (intensiv- eller hurtigtrinn) | 68 dB |
| Målt elektrisk inngangseffekt ved beste effektivitetspunkt | 114,3 W |
| Effektforbruk i standby-tilstand (P _s) | 0,25 W |
| Nominell effekt belysningssystem | 14,4 W |
| Belysningssystemets gjennomsnittlige lysstyrke på kokeområdet | 450 lx |
| Tidsforlengelsesfaktor | 0,5 |

Miele AS

Nesbruveien 71, 1394 NESBRU

Postboks 194, 1378 NESBRU

Telefon 67 17 31 00

E-post: contact@miele-support.no

www.miele.no

Produsent:

Miele & Cie. KG

Carl-Miele-Straße 29

33332 Gütersloh

Tyskland

DAC 2940, DAC 2240

no-NO

M.-Nr. 12 612 190 / 01