

## Gebruiksaanwijzing Koffiemachine



Lees **altijd eerst** de gebruiksaanwijzing voordat u het apparaat plaatst, installeert en in gebruik neemt. Dat is veiliger voor uzelf en u voorkomt schade aan het apparaat.

# Uw bijdrage aan de bescherming van het milieu

---

## Afdanken van de verpakking

De verpakking zorgt ervoor dat u het apparaat gemakkelijk kunt hanteren en beschermt het apparaat tegen transport-schade. Het verpakkingsmateriaal is uitgekozen met het oog op een zo gering mogelijke belasting van het milieu en is in het algemeen recyclebaar.

Door hergebruik van verpakkingsmateriaal wordt er op grondstoffen bespaard. Gebruik materiaalspecifieke inzamelings- en retouropties voor recyclebaar materiaal.


Wij raden u aan de verpakking te bewaren voor het geval u het apparaat een keer wilt vervoeren.

## Energie besparen

### Met de volgende tips bespaart u energie en geld en ontziet u het milieu:

- Gebruik de koffiemachine in de “Eco-stand” (voorgeprogrammeerd).
- Verminder de helderheid van het display.
- Wijzig de fabrieksinstelling van de timer “Uitschakelen na” naar 15 minuten. De koffiemachine wordt dan 15 minuten na de laatste bereiding uitgeschakeld of nadat voor het laatst een sensortoets is aangeraakt. Wanneer u de fabrieksinstelling voor de timer “Uitschakelen na” verhoogt, stijgt het energieverbruik van de koffiemachine.
- Sommige wijzigingen in de fabrieksinstellingen kunnen het energieverbruik van de koffiemachine verhogen. Let

vooral op de volgende melding in het display: Deze instelling leidt tot een hoger energieverbruik..

- Schakel de koffiemachine met de Aan/Uit-toets  uit als u deze niet gebruikt.

## Afdanken van het apparaat

Elektrische en elektronische apparaten bevatten meestal waardevolle materialen. Ze bevatten ook stoffen, mengsels en onderdelen die nodig zijn geweest om de apparaten goed en veilig te laten functioneren. Wanneer u uw af te danken apparaat bij het gewone huisvuil afvoert of er niet goed mee omgaat, kunnen deze stoffen schadelijk zijn voor de gezondheid en het milieu. Voer het af te danken apparaat daarom nooit via het gewone huisvuil af.



Lever het apparaat in bij een gratis, gemeentelijk inzameldepot voor elektrische en elektronische apparaten, bij uw vakhandelaar of bij Miele. U bent wettelijk zelf verantwoordelijk voor het wissen van eventuele persoonlijke gegevens op het af te danken apparaat. U bent wettelijk verplicht om niet compleet ingebouwde gebruikte batterijen en accu's alsmede lampen die onbeschadigd kunnen worden verwijderd, te verwijderen. Breng deze naar een geschikte inzamellocatie, waar u ze gratis kunt inleveren. Het af te danken apparaat moet totdat u het wegbrengt buiten het bereik van kinderen worden bewaard.

<b>Uw bijdrage aan de bescherming van het milieu</b> .....	<b>2</b>	<b>Maling</b> .....	<b>28</b>
Energie besparen.....	2	Juiste maling herkennen.....	28
<b>Veiligheidsinstructies en waarschuwingen</b> .....	<b>5</b>	Maling veranderen.....	28
<b>Beschrijving van het apparaat</b> .....	<b>12</b>	<b>Koffiehoeveelheid, temperatuur, bevochtigen</b> .....	<b>29</b>
<b>Bedieningselementen en indicatoren</b> .....	<b>13</b>	<b>Hoeveelheid</b> .....	<b>30</b>
<b>Accessoires</b> .....	<b>14</b>	<b>Profielen</b> .....	<b>32</b>
Bijgeleverde accessoires.....	14	Profielen.....	32
<b>Principe van de bediening</b> .....	<b>15</b>	Profiel samenstellen.....	32
<b>Elektrische aansluiting</b> .....	<b>16</b>	Dranken in een profiel wijzigen.....	32
<b>Afmetingen van het apparaat</b> .....	<b>17</b>	Drank op basis van een profiel bereiden.....	32
<b>Aanwijzingen voor de plaatsing</b> ....	<b>18</b>	Naam wijzigen.....	32
<b>Ingebruikneming van het apparaat</b> .....	<b>19</b>	Profiel wissen.....	33
<b>Waterreservoir vullen</b> .....	<b>20</b>	Profielwissel instellen ( <b>Profiel wijzigen</b> ).....	33
<b>Bonenreservoir vullen</b> .....	<b>21</b>	<b>Nuttige tips</b> .....	<b>34</b>
<b>In- en uitschakelen</b> .....	<b>22</b>	Uitgebreide informatie koffiedranken.....	34
Koffiemachine inschakelen.....	22	Melk en alternatieve zuivelproducten.....	34
Langere periode van afwezigheid voorbereiden.....	22	Parameters.....	35
Koffiemachine uitschakelen.....	22	Koffiehoeveelheid.....	35
<b>Koffie-uitloop aan de grootte van de kopjes aanpassen</b> .....	<b>23</b>	Bereidingstemperatuur bij koffiedranken.....	35
<b>Dranken bereiden</b> .....	<b>24</b>	Bevochtigen van de gemalen koffie.....	35
Melk uit melkpakken of andere verkoopverpakkingen gebruiken.....	24	<b>Instellingen aanpassen</b> .....	<b>36</b>
Koffie.....	25	Instellingen weergeven en wijzigen.....	36
Een koffiedrank bereiden.....	25	Taal.....	36
Bereiding afbreken.....	25	Timer: uitschakelen na.....	36
2 porties (sensortoets  ).....	25	Eco-stand.....	36
Koffiekan.....	25	Info (informatie weergeven).....	36
Koffiedranken van gemalen koffie bereiden.....	26	Ingebruiknamebeveiliging  .....	36
Heet water bereiden (CM 5410, CM 5510, CM 5710).....	26	Waterhardheid.....	36
		Helderheid display.....	37
		Volume.....	37
		Fabrieksinstellingen.....	37
		Demo-functie (handelaar).....	37

# Inhoud

---

<b>Reiniging en onderhoud</b> .....	<b>38</b>
Overzicht van de reinigingsfrequentie .....	38
Handmatig reinigen of in de vaatwasser .....	39
Ongeschikte reinigingsmiddelen.....	40
Opvangschaal, afvalbakje en opvangrooster reinigen.....	40
Waterreservoir reinigen .....	41
Koffie-uitloop reinigen .....	41
Zeef waterreservoir reinigen .....	42
Melkleiding reinigen .....	43
Bonenreservoir en koffietrechter reinigen .....	44
Filtersysteem en binnenruimte reinigen.....	44
Behuizing reinigen .....	45
Menu Onderhoud oproepen .....	46
Apparaat spoelen .....	46
Melkleiding spoelen .....	46
Filtersysteem ontvetten.....	47
Apparaat ontkalken .....	49
Filtersysteem invetten .....	51
<b>Problemen oplossen</b> .....	<b>52</b>
Meldingen in het display .....	52
De koffiemachine reageert vreemd	55
Onbevredigend resultaat.....	61
<b>Service en garantie</b> .....	<b>63</b>
Contact bij storingen.....	63
Garantie .....	63
Transporteren.....	63
Koffiemachine laten uitdampen.	63
Koffiemachine veilig verpakken..	64
<b>Technische gegevens</b> .....	<b>65</b>

## Veiligheidsinstructies en waarschuwingen

---

De koffiemachine voldoet aan de geldende veiligheidsvoorschriften. Onjuist gebruik kan echter persoonlijk letsel of materiële schade tot gevolg hebben.

Lees daarom de gebruiksaanwijzing aandachtig door, voordat u de koffiemachine in gebruik neemt. Hierin vindt u belangrijke instructies met betrekking tot de plaatsing, de veiligheid, het gebruik en het onderhoud. Dat is veiliger voor u en voorkomt schade aan de koffiemachine.

In overeenstemming met de norm IEC 60335-1 adviseert Miele u uitdrukkelijk om het hoofdstuk over het plaatsen en aansluiten van de koffiemachine en de veiligheidsinstructies en waarschuwingen te lezen en op te volgen.

Wanneer de veiligheidsrichtlijnen en waarschuwingen niet worden opgevolgd, kan Miele niet aansprakelijk worden gesteld voor schade die daarvan het gevolg is.

Bewaar de gebruiksaanwijzing zorgvuldig en geef deze door aan een eventuele volgende eigenaar.

# Veiligheidsinstructies en waarschuwingen

---

## Verantwoord gebruik

- ▶ De koffiemachine is bestemd voor privégebruik.
- ▶ Het apparaat mag niet buiten worden gebruikt.
- ▶ De koffiemachine mag tot een hoogte van maximaal 2.000 m worden gebruikt.
- ▶ Dit apparaat mag alleen worden gebruikt door personen die in staat zijn het apparaat veilig te bedienen en die volledig op de hoogte zijn van de inhoud van de gebruiksaanwijzing! De personen die het apparaat bedienen, moeten zich bewust zijn van de gevaren van een foutieve bediening.

## Kinderen in het huishouden



Verbrandingsgevaar bij de koffie-uitloop en de heetwatertap!

De huid van kinderen is gevoeliger voor hoge temperaturen dan de huid van volwassenen.

Voorkom dat kinderen hete onderdelen aanraken of lichaamsdelen eronder houden.

- ▶ Plaats het apparaat buiten het bereik van kinderen.
- ▶ Kinderen jonger dan 8 jaar moeten uit de buurt van de koffiemachine en de aansluitkabel worden gehouden.
- ▶ Kinderen vanaf 8 jaar mogen de koffiemachine alleen zonder toezicht gebruiken als ze precies weten hoe ze het apparaat veilig moeten bedienen.  
Kinderen vanaf 8 jaar moeten zich bewust zijn van de gevaren van een foutieve bediening.
- ▶ Houd kinderen in de gaten wanneer deze zich in de buurt van het apparaat bevinden. Laat kinderen niet met het apparaat spelen.
- ▶ Kinderen mogen het apparaat niet reinigen. Kinderen vanaf 8 jaar mogen het apparaat alleen onder toezicht reinigen.
- ▶ Wij wijzen u erop dat espresso en koffie geen kinderdrankjes zijn.
- ▶ Verstikkingsgevaar. Kinderen kunnen zich tijdens het spelen in verpakkingsmateriaal wikkelen (bijvoorbeeld in folie) of het verpakkingsmateriaal over hun hoofd trekken en stikken. Houd verpakkingsmaterialen bij kinderen vandaan.

## Technische veiligheid

▶ Een beschadigd apparaat kan uw veiligheid in gevaar brengen. Controleer het voor de plaatsing op zichtbare schade. Neem een beschadigd apparaat nooit in gebruik.

▶ Voordat u het apparaat aansluit, dient u de aansluitgegevens (spanning en frequentie) op het typeplaatje te vergelijken met de waarden van het elektriciteitsnet. Deze gegevens moeten beslist overeenkomen om schade aan het apparaat te voorkomen. Raadpleeg bij twijfel een electricien.

▶ De elektrische veiligheid van het apparaat is uitsluitend gegarandeerd, als het wordt aangesloten op een aardingssysteem dat volgens de geldende voorschriften is geïnstalleerd. Aan deze fundamentele veiligheidsvoorwaarde moet worden voldaan. Laat de elektrische installatie bij twijfel door een vakman inspecteren.

▶ Tijdelijk of doorlopend gebruik van een autonome of niet-netsynchrone energievoorziening (zoals microgrids, back-upsystemen) is mogelijk. Voorwaarde voor het gebruik is dat de energievoorziening voldoet aan de bepalingen van EN 50160 of een vergelijkbare standaard.

De veiligheidsvoorzieningen van de huisinstallatie en dit Miele product moeten ook werken bij gebruik van een microgrid of een niet-netsynchrone energievoorziening of de veiligheidsvoorzieningen in de energievoorziening moeten door gelijkwaardige voorzieningen worden vervangen.

▶ Het apparaat mag niet via een stekkerdoos of verlengsnoer op het elektriciteitsnet worden aangesloten. Hiermee kan een veilig gebruik van het apparaat niet worden gewaarborgd. Brandgevaar!

▶ Dit apparaat mag niet op een niet-stationaire locatie (zoals een boot) worden gebruikt.

▶ Trek de stekker meteen uit de contactdoos als u beschadigingen ziet of een vreemde lucht ruikt.

▶ De aansluitkabel mag niet beklemd raken en niet langs scherpe randen schuren.

▶ De aansluitkabel mag niet op de grond liggen. U kunt struikelen en het apparaat kan beschadigd raken.

▶ Gebruik het apparaat alleen bij omgevingstemperaturen tussen +10 °C en +38 °C.

## Veiligheidsinstructies en waarschuwingen

---

- ▶ Plaats de koffiemachine op een hoogte van minstens 850 mm boven de vloer.
- ▶ Oververhittingsgevaar. Zorg voor voldoende ventilatie voor de koffiemachine. Leg geen doeken of iets dergelijks op het apparaat terwijl dit gebruikt wordt.
- ▶ Gebruik een koffiemachine die achter een gesloten meubelfront is geplaatst alleen als de meubel deur geopend is (zie hoofdstuk “Aanwijzingen voor de plaatsing” voor de minimale grootte van de nis). Achter een gesloten meubelfront hopen warmte en vocht zich op. Dit kan schade aan het apparaat en/of het keukenmeubel veroorzaken. Sluit de meubel deur niet als u de koffiemachine gebruikt. Sluit de meubel deur pas als de koffiemachine volledig is afgekoeld.
- ▶ Bescherm het apparaat tegen water en spatwater. Dompel het apparaat niet in water.
- ▶ Reparaties (ook van de aansluitkabel) mogen uitsluitend worden uitgevoerd door vakmensen die door Miele zijn geautoriseerd. Ondeskundig uitgevoerde werkzaamheden kunnen groot gevaar opleveren voor de gebruiker.
- ▶ De garantie vervalt als het apparaat niet wordt gerepareerd door een technicus die door Miele is geautoriseerd.
- ▶ Voor reparatiewerkzaamheden moet het apparaat spanningsvrij worden gemaakt.  
Het apparaat is alleen spanningsvrij:
  - als de stekker uit de contactdoos is getrokken.  
Trek daarbij aan de stekker en niet aan de aansluitkabel.
  - als de hoofdschakelaar van de huisinstallatie is uitgeschakeld.
  - als de zekering van de huisinstallatie er geheel is uitgedraaid.
- ▶ Open nooit de ommanteling van het apparaat. Als onderdelen worden aangeraakt die onder spanning staan of als elektrische of mechanische onderdelen worden veranderd, is dit gevaarlijk voor de gebruiker. Het kan er tevens toe leiden dat het apparaat niet meer goed functioneert.

## Veilig gebruik

 Verbrandingsgevaar bij de koffie-uitloop en de heetwatertap!

De vloeistoffen en de stoom zijn erg heet.

Houd geen lichaamsdelen onder de koffie-uitloop en de heetwatertap als u hete vloeistoffen of stoom bereidt.

Raak geen hete onderdelen aan.

Uit de openingen kan hete vloeistof of stoom spuiten. Zorg in dit verband dat de koffie-uitloop altijd schoon is en altijd correct wordt gemonteerd.

Ook het water in de opvangschaal kan erg heet zijn. Wees voorzichtig als u de opvangschaal leeggiet.

▶ Let met betrekking tot het water op het volgende:

- De waterkwaliteit dient te voldoen aan alle voorschriften die in het land van opstelling gelden voor drinkwater.
- Vul het waterreservoir uitsluitend met vers, koud drinkwater. Warm of heet water of andere vloeistoffen kunnen beschadiging van het apparaat tot gevolg hebben.
- Ververs het water dagelijks om kiemvorming tegen te gaan.
- Gebruik geen water dat koolzuur bevat.

▶ Vul het bonenreservoir alleen met gebrande koffiebonen. Doe geen met andere stoffen behandelde koffiebonen of gemalen koffie in het reservoir.

▶ Doe geen vloeistoffen in het bonenreservoir.

▶ Gebruik geen ruwe koffiebonen (groene, ongebrande bonen) of koffiemengsels met ruwe koffiebonen. Ruwe bonen zijn erg hard en bevatten nog een hoeveelheid restvocht. De koffiemolen van het apparaat kan al bij het eerste malen beschadigd raken.

▶ Suiker kan het apparaat onherstelbaar beschadigen! Gebruik geen koffiebonen die met suiker, karamel en dergelijke behandeld zijn of suikerhoudende vloeistoffen in het apparaat.

▶ Doe alleen gemalen koffie in de koffietrechter of een reinigingstablet als u het filtersysteem ontvet.

▶ Doe uitsluitend gemalen koffie in de koffietrechter.

## Veiligheidsinstructies en waarschuwingen

---

- ▶ Gebruik geen gekaramelliseerde gemalen koffie. De daarin aanwezige suiker kan vastplakken en het filtersysteem verstoppem. Het reinigingstablet voor het ontvetten van het filtersysteem lost deze afzettingen en verstoppingen niet op.
- ▶ Gebruik uitsluitend melk zonder toevoegingen. De veelal suikerhoudende toevoegingen leiden tot verstoppingen in de melkslang.
- ▶ Gebruik alleen gepasteuriseerde melk als u dierlijke melk gebruikt.
- ▶ Houd nooit een brandend alcoholmengsel onder de koffie-uitloop. De kunststof onderdelen van de koffiemachine kunnen vlam vatten en smelten.
- ▶ Plaats geen open vuur (zoals een kaars) op of naast het apparaat. Het kan vlam vatten en brand veroorzaken.
- ▶ Gebruik het apparaat niet voor het reinigen van voorwerpen.
- ▶ Zorg ervoor dat de koffiemachine niet in contact komt met handendesinfectiegel en zonnebrandcrème, aangezien deze middelen de oppervlakken beschadigen.

### Accessoires en onderdelen

- ▶ Uitsluitend bij gebruik van originele Miele onderdelen garandeert Miele dat aan de veiligheidseisen wordt voldaan. Defecte onderdelen mogen alleen door originele Miele onderdelen worden vervangen.
- ▶ Gebruik uitsluitend originele Miele accessoires. Als andere onderdelen worden gebruikt, vervalt de aansprakelijkheid van Miele op basis van de garantie en/of de productaansprakelijkheid.
- ▶ Miele geeft u na het einde van de serieproductie van de koffiemachine een leveringsgarantie van maximaal 15 jaar en minimaal 10 jaar voor essentiële onderdelen.

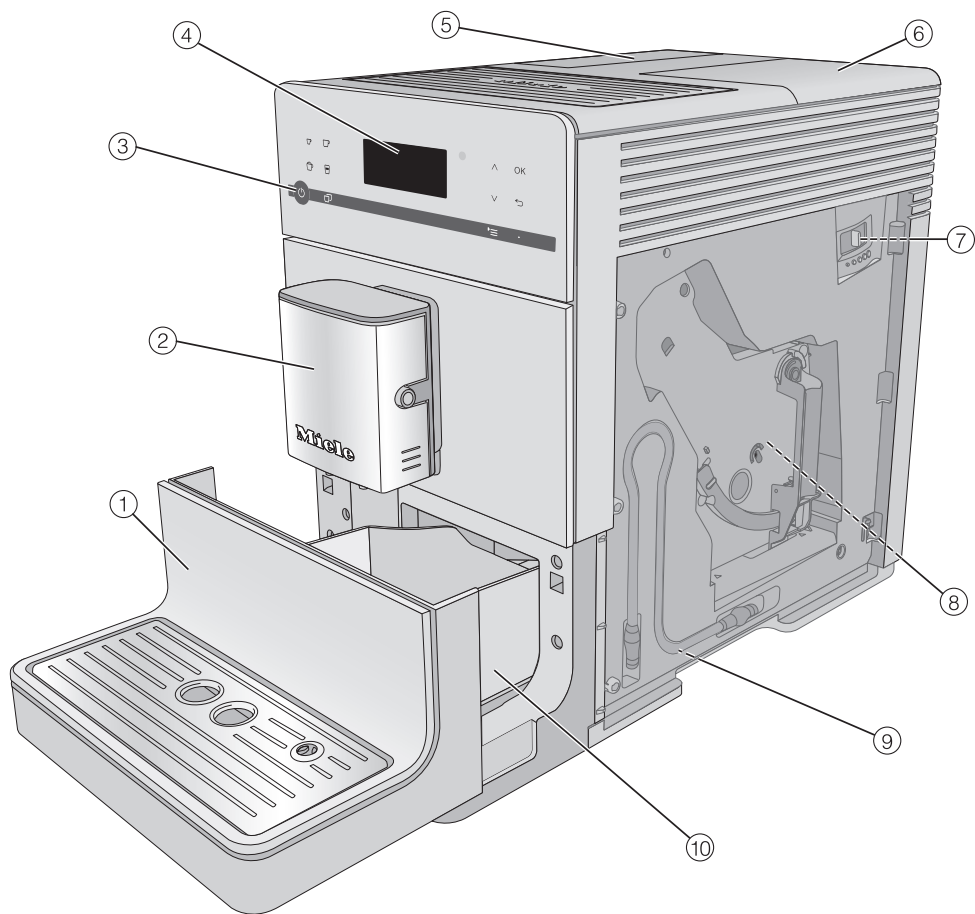
## Reiniging en onderhoud


- ▶ Schakel het apparaat voor de reiniging met de netschakelaar uit.
- ▶ Reinig de koffiemachine dagelijks na gebruik en ook voor het eerste gebruik (zie “Reiniging en onderhoud”).
- ▶ Reinig de melkleidingen zorgvuldig en regelmatig. Melk bevat van nature kiemen (micro-organismen) die zich bij onvoldoende reiniging vermeerderen.
- ▶ Gebruik voor het reinigen van het apparaat geen stoomreiniger. De stoom kan in aanraking komen met delen die onder spanning staan en zo kortsluiting veroorzaken.
- ▶ Ontkalk het apparaat regelmatig. Houd daarbij rekening met de waterhardheid. Ontkalk het apparaat vaker als het water in uw regio veel kalk bevat. Miele kan niet aansprakelijk worden gesteld voor schade als gevolg van het niet tijdig ontkalken van het apparaat en als gevolg van verkeerde ontkalkingsmiddelen en onjuiste concentraties.
- ▶ Ontvet het filtersysteem regelmatig met reinigingstabletten. Bij een koffiesoort met een hoog vetgehalte kan het filtersysteem sneller verstopt raken.
- ▶ Koffiedik hoort in de groene afvalcontainer of op de composthoop, niet in de gootsteen. Bovendien voorkomt u zo verstoppingen.

## Voor apparaten met roestvrijstalen oppervlakken geldt:

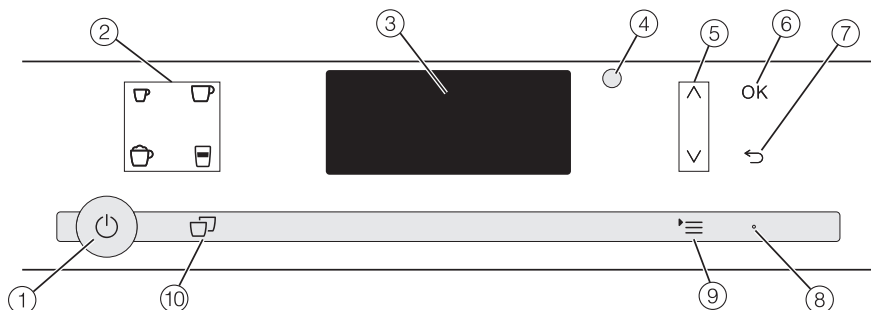
- ▶ Plak geen notitieblaadjes, plakband of andere kleefmiddelen op de roestvrijstalen delen.
- ▶ De roestvrijstalen delen zijn krasgevoelig. Zelfs magneten kunnen krassen veroorzaken.












# Beschrijving van het apparaat



- ① Onderste paneel met opvangrooster
- ② Koffie-uitloop met cappuccinatore en heetwatertap
- ③ Aan/Uit-toets 
- ④ Bedieningspaneel
- ⑤ Waterreservoir
- ⑥ Bonenreservoir en koffietrechter
- ⑦ Schuifknop maling (achter de deur)
- ⑧ Filtersysteem (achter de deur)
- ⑨ Bewaarplek melkslang
- ⑩ Opvangschaal met deksel en afvalbakje

# Bedieningselementen en indicatoren



- ① **Aan/Uit-toets**   
De koffiemachine in- en uitschakelen
- ② **Koffietoetsen**  
Dranken bereiden
  -  Espresso
  -  Koffie
  -  Cappuccino
  -  Latte macchiato
- ③ **Display**  
Informatie over een actuele actie of over de status weergeven
- ④ **Optische interface**  
(alleen voor Miele Service)
- ⑤ **Pijltoetsen**    
Door keuzelijsten bladeren, een keuze markeren of waarden wijzigen
- ⑥ **Sensortoets OK**  
Displaymeldingen bevestigen en instellingen opslaan
- ⑦ **Sensortoets “Terug”**   
Terug naar het bovenliggende menu en een onbedoelde actie afbreken
- ⑧ **LED**  
Knippert als het apparaat ingeschakeld is, maar het display in de energiebesparende modus staat
- ⑨ **Sensortoets**   
Meer dranken  
Profielen (CM 5410, CM 5510, CM 5710)  
Onderhoud  
Parameters  
Instellingen 
- ⑩ **Sensortoets “2 porties”**   
Er worden 2 kopjes van een drank tegelijk bereid

## Accessoires

---

U kunt deze en vele andere producten in de Miele webshop, bij Miele of bij uw Miele vakhandelaar bestellen.

### Bijgeleverde accessoires

- **Startset “Miele reinigings- en onderhoudsmiddelen”**  
Afhankelijk van het model worden verschillende reinigingsproducten meegeleverd.
- **Reinigingsborstel**  
Voor het reinigen van de melkleiding

### Bij te bestellen accessoires

Het Miele assortiment omvat tal van nuttige accessoires, alsmede reinigings- en onderhoudsmiddelen die speciaal op de koffiemachine zijn afgestemd.

- **Universeel microvezeldoekje**  
Voor het verwijderen van vingerafdrukken en lichte verontreinigingen
- **Reinigingsmiddel voor de melkleidingen**  
Voor het reinigen van het melksysteem
- **Reinigingstabletten**  
Voor het ontvetten van het filtersysteem
- **Ontkalkingstabletten**  
Voor het ontkalken van de leidingen
- **CJ JUG 1,0 l**  
Isoleerkan voor koffie of thee (functie Koffiekan of Theepot)
- **Melkkan met deksel**  
Voor het bewaren en bereiden van melk
- **Miele Black Edition One for all**  
hele koffiebonen – perfect voor de bereiding van espresso, café crema en koffiesoorten met melk

- **Miele Black Edition Espresso**  
hele koffiebonen – perfect voor de bereiding van espresso
- **Miele Black Edition Café Crema**  
hele koffiebonen – perfect voor de bereiding van koffie

### Sensortoetsen

U bedient het apparaat door de sensortoetsen aan te tippen.

Telkens als u een toets aanraakt, klinkt er een akoestisch signaal. U kunt de geluidssterkte van het toetssignaal aanpassen of het toetssignaal uitzetten (zie het hoofdstuk "Instellingen", paragraaf "Geluidssterkte").

### Drankenmenu

U bevindt zich in het drankenmenu als in het display **Maak je keuze** verschijnt.



Meer dranken vindt u in het menu **Meer dranken** (sensortoets **'≡**).

### Een menu oproepen en binnen een menu navigeren

Om een menu op te roepen, raakt u de sensortoets **'≡** aan.



In een menu kunt u acties starten of instellingen wijzigen. Een balkje rechts in het display geeft aan dat meer opties of meer tekst volgen.

Als u een optie wilt kiezen, raakt u de pijltoetsen **^** en **∨** aan, totdat het gewenste menupunt is gemarkeerd.

Druk op de sensortoets **OK** om uw keuze te bevestigen.

In een keuzelijst ziet u aan het vinkje **✓** welke instelling op dit moment gekozen is.

### Een menu verlaten of actie afbreken

Om het actuele menu te verlaten, tikt u de sensortoets **↶** aan.


## Elektrische aansluiting

---

De koffiemachine is standaard voorzien van een aansluitkabel met stekker voor aansluiting op een geaard stopcontact. Plaats de koffiemachine zodanig dat het stopcontact goed bereikbaar is. Als het stopcontact niet goed bereikbaar is, zorg er dan voor dat er voor elke pool een werkschakelaar is.

 **Brandgevaar door oververhitting.**  
Het gebruik van de koffiemachine via verdeelstekkers en verlengsnoeren kan tot overbelasting van de kabels leiden.  
Gebruik om veiligheidsredenen geen verdeelstekkers, verlengsnoeren, adapter en/of zogenaamde energiebesparende stekkers.

De elektrische installatie moet aan de geldende normen voldoen.

Om veiligheidsredenen raden we aan een aardlekschakelaar (RCD) van het type  te gebruiken in de huisinstallatie waarin u de koffiemachine installeert.

Een beschadigde aansluitkabel mag alleen door een speciale aansluitkabel van hetzelfde type worden vervangen (verkrijgbaar bij Miele). Om veiligheidsredenen mag dit alleen door een door Miele geautoriseerde vakman/-vrouw of door een technicus van Miele worden gedaan.

Op het typeplaatje staat informatie over het nominale verbruik.

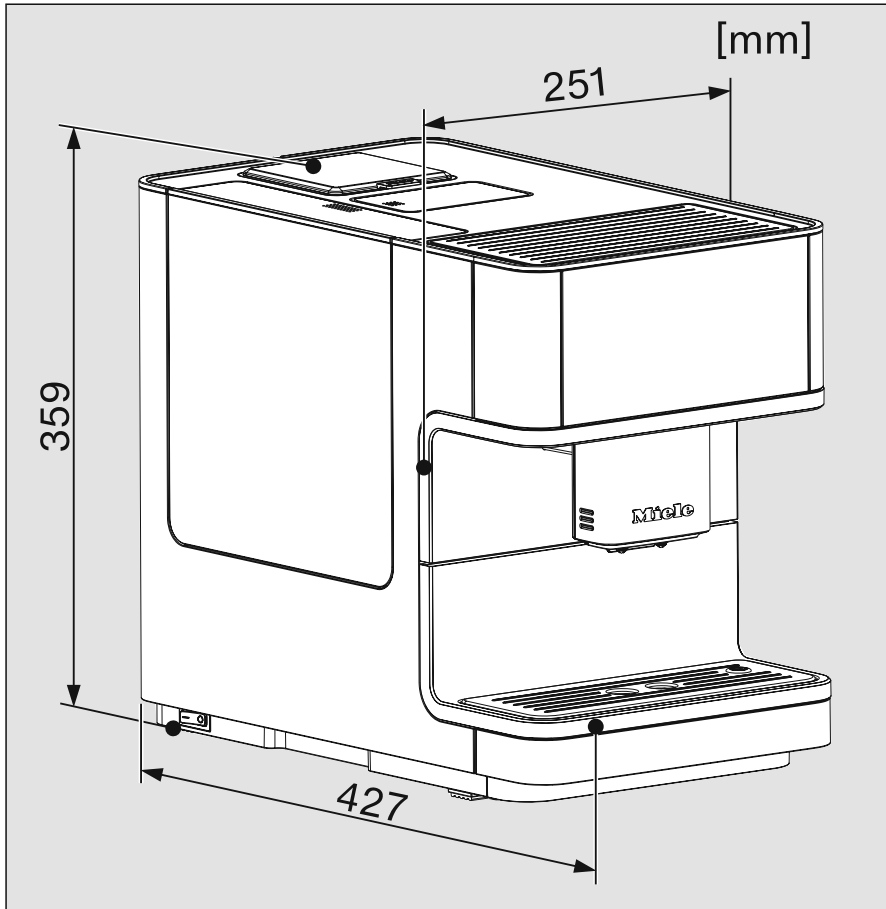
De zekering moet minstens 10 A bedragen.

Vergelijk deze informatie met de gegevens van de elektrische aansluiting ter plaatse.

Raadpleeg bij twijfel een electricien.

Tijdelijk of doorlopend gebruik van een autonome of niet-netsynchrone energievoorziening (zoals microgrids, back-upsysteem) is mogelijk. Voorwaarde voor het gebruik is dat de energievoorziening voldoet aan de bepalingen van EN 50160 of een vergelijkbare norm. De veiligheidsvoorzieningen in de huisinstallatie en in dit Miele product moeten ook werken bij gebruik van een microgrid of bij een niet-netsynchrone energievoorziening. Indien nodig moeten ze door gelijkwaardige voorzieningen in de installatie worden vervangen.

## Afmetingen van het apparaat



- a = 241 mm
- b = 360 mm
- c = 460 mm

# Aanwijzingen voor de plaatsing



Gevaar voor oververhitting door onvoldoende ventilatie.

Bij onvoldoende ventilatie kan de koffiemachine oververhit raken.

Zorg voor voldoende ventilatie voor de koffiemachine.

Leg geen doeken of iets dergelijks op de koffiemachine terwijl deze gebruikt wordt.

Let er bij de opstelling van het apparaat op dat u de deur helemaal moet kunnen openen om het filtersysteem te kunnen uitnemen.

- Plaats het apparaat strak tegen de voorkant van de nis.

Als u de koffiemachine achter een gesloten meubelfront heeft gezet, dan kunnen zich warmte en vocht ophopen als de meubeldeur gesloten is. Dit kan schade aan de koffiemachine en/of het keukenmeubel veroorzaken. Sluit de deur niet als u de koffiemachine gebruikt.

Let op de volgende aanwijzingen voor de plaatsing:

- De plaats van opstelling moet droog zijn en goed worden geventileerd.
- De omgevingstemperatuur op de plaats van opstelling dient tussen +10 °C en +38 °C te liggen.
- Plaats de koffiemachine niet bij een raam met directe zoninstraling of meteen naast een warmtebron. De toegestane omgevingstemperaturen kunnen dan niet worden gewaarborgd.
- De koffiemachine staat op een horizontaal oppervlak. De ondergrond moet waterbestendig zijn.

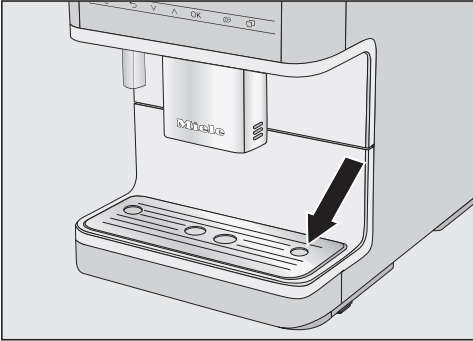
Als u de automaat in een nis plaatst, moet de nis minimaal de volgende afmetingen hebben:

Hoogte	510 mm
Breedte	450 mm
Diepte	575 mm

# Ingebruikneming van het apparaat

## Vóór het eerste gebruik

- Verwijder eventueel aanwezige instructiebladen.



- Verwijder de beschermfolie van de opvangschaal en plaats de schaal in het onderste paneel.
- Plaats de koffiemachine op een vlak, waterbestendig oppervlak (zie het hoofdstuk “Aanwijzingen voor de plaatsing”).

Reinig het apparaat grondig (zie het hoofdstuk “Reiniging en onderhoud”) voordat u de koffiemachine met water en koffiebonen vult.

- Steek de stekker van de koffiemachine in de contactdoos.
- Neem het waterreservoir uit het apparaat en vul het met vers, koud water. Let op de markering “max.” en plaats het waterreservoir terug.
- Haal het deksel van het bonenreservoir, doe er gebrande koffiebonen in en plaats het deksel weer terug.

**Tip:** U kunt de melkleiding als u deze niet gebruikt achter de deur van het apparaat opbergen.

## Het apparaat de eerste keer inschakelen

- Raak de Aan/Uit-toets  aan.

In het display verschijnt kort in het Duits de melding Miele – Willkommen.

- Druk op de sensortoetsen  $\wedge$   $\vee$  totdat de gewenste taal gemarkeerd is.
- Bevestig met *OK*.

Indien nodig wordt uw locatie ook opgevraagd.

## Ingebruikneming voltooien

U kunt nu het apparaat gaan gebruiken.

- Bevestig met *OK*.

De koffiemachine warmt op en spoelt de leidingen door. Het spelwater loopt uit de koffie-uitloop.

- Spoel de melkleiding door (zie het hoofdstuk “Melkleiding spoelen”), voordat u de eerste keer melk bereidt.

Houd er rekening mee dat het apparaat het volle koffiearoma en de typische crema pas na enkele bereidingen bereikt.

Gooi bij de eerste ingebruikneming de eerste 2 kopjes koffie weg. Eventuele koffieresten van de controle in de fabriek worden zo verwijderd.

Bij de eerste bereidingen wordt een iets grotere hoeveelheid bonen gemalen. Hierdoor kunnen resten gemalen koffie op het deksel van de opvangschaal terecht komen.

## Waterreservoir vullen

⚠ Gevaar voor de gezondheid door ziektekiemen in het water.

Als water langere tijd in het waterreservoir zit, kunnen er ziektekiemen ontstaan. Dit is gevaarlijk voor de gezondheid.

Ververs **dagelijks** het water in het waterreservoir.

⚠ Door incorrect gebruik kan het apparaat beschadigd raken.

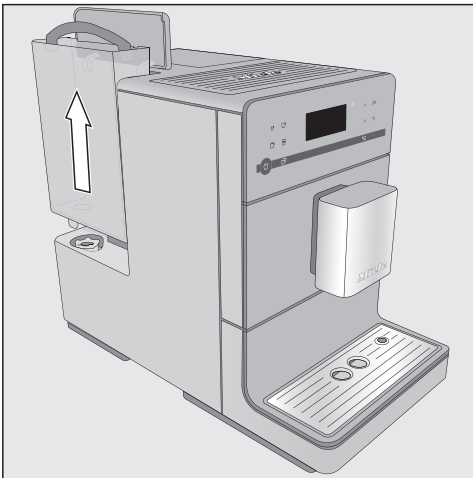
Niet geschikte vloeistoffen, zoals heet of warm water of andere vloeistoffen kunnen beschadiging van het apparaat tot gevolg hebben.

Water met koolzuur veroorzaakt te veel kalk in de koffiemachine.

Vul het waterreservoir uitsluitend met vers, koud drinkwater.


De greep van het waterreservoir moet zich rechts bevinden, anders sluit het deksel niet goed.

Als het waterreservoir iets uitsteekt of scheef staat, controleer dan of het plateau onder het reservoir verontreinigd is en of het reservoir correct geplaatst is. Er kan anders water uitlopen. Reinig zo nodig het plateau onder het waterreservoir.



- Open het deksel aan de linkerkant van de koffiemachine.
- Verwijder het waterreservoir.
- Vul het waterreservoir met koud, vers drinkwater tot aan de markering *max*.
- Plaats het waterreservoir terug in het apparaat en sluit het deksel.

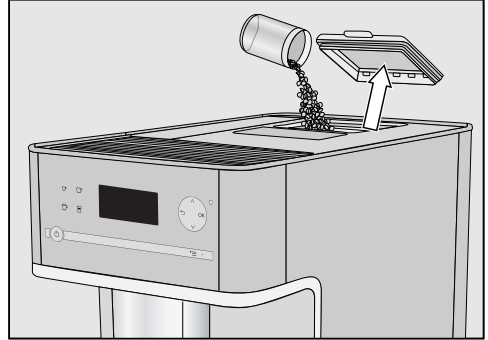
## Bonenreservoir vullen

 Door incorrect gebruik kan de molen beschadigd raken.

Als u de bonenreservoirs vult met ingrediënten die daarvoor niet geschikt zijn, zoals vloeistoffen, gemalen koffie of bewerkte koffiebonen met suiker, karamel en dergelijke, raakt de koffiemachine beschadigd.

Ook ruwe koffiebonen (groene, ongebrande bonen) of koffiemengsels met ruwe koffiebonen kunnen de molen beschadigen. Ruwe bonen zijn erg hard en bevatten nog een hoeveelheid restvocht. Het maalwerk van de koffiemachine kan al bij de eerste keer malen beschadigd raken.

Vul de bonenreservoirs alleen met gebrande koffiebonen.



- Verwijder het deksel van het bonenreservoir.
- Vul het bonenreservoir met koffiebonen.
- Plaats het deksel terug.

**Tip:** doe niet meer bonen in het reservoir dan u in een paar dagen verbruikt. De bonen verliezen hun aroma als ze lang met lucht in aanraking komen.

Voor uw koffie of espresso gebruikt de koffiemachine hele, gebrande koffiebonen die voor elk kopje vers worden gemalen. Vul het bonenreservoir daarvoor met koffiebonen.

U kunt ook koffiedranken met reeds gemalen koffie (koffiepoeder) bereiden.

**Tip:** Ruwe koffie kunt u met een molen voor noten of zaad malen. Dergelijke molens hebben meestal een roterend roestvrijstalen mes. De gemalen ruwe koffie kunt u dan **per portie** in de koffietrechter doseren om de gewenste koffie te bereiden.

# In- en uitschakelen

## Koffiemachine inschakelen

- Raak de Aan/Uit-toets  aan.

Het apparaat warmt op en spoelt de leidingen. Uit de koffie-uitloop stroomt heet water.

Als in het display *Maak je keuze* verschijnt, kunt u een drank bereiden.

Als de koffiemachine al op temperatuur is, worden de leidingen bij het inschakelen niet doorgespoeld.

Als u geen toetsen meer aanraakt en er geen onderhoudsprogramma wordt uitgevoerd, wordt het display na ca. 7 minuten uitgeschakeld. U bespaart zo energie.

De LED rechts knippert, zolang de koffiemachine ingeschakeld is.

- Om de koffiemachine weer te activeren en weer dranken te kunnen bereiden, hoeft u alleen maar op een van de sensortoetsen te drukken.

## Langere periode van afwezigheid voorbereiden

Wanneer u de koffiemachine langer dan drie dagen niet gebruikt, bijv. tijdens vakantie, bereidt u het apparaat daarop voor.

- Giet de opvangschaal, het afvalbakje en het waterreservoir leeg.
- Reinig alle onderdelen grondig, ook het filtersysteem en de binnenkant van het apparaat.
- Trek de stekker uit het stopcontact om de koffiemachine van het stroomnet te halen.

De ingestelde dagtijd wordt niet opgeslagen en moet bij het volgende inschakelen opnieuw worden ingesteld.

De ingestelde dagtijd wordt maximaal tien dagen opgeslagen. Daarna moet u de tijd opnieuw instellen. Timerinstellingen, profielen en dergelijke blijven wel behouden.

## Koffiemachine uitschakelen

- Raak de Aan/Uit-toets  aan.

Als u een drank met melk hebt bereid, verschijnt in het display *Melkleiding* in opvangrooster plaatsen.

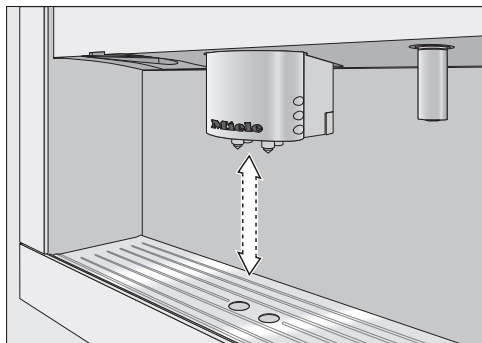
- Steek de melkleiding in het opvangrooster.
- Bevestig met *OK*.

Als er dranken zijn bereid, worden de leidingen doorgespoeld. Daarna wordt de koffiemachine uitgeschakeld.

## Koffie-uitloop aan de grootte van de kopjes aanpassen

---

U kunt de hoogte van de koffie-uitloop aanpassen aan de hoogte van het kopje (of het glas). De koffie en de espresso koelen dan niet zo snel af en de crema blijft beter behouden.



- Trek de koffie-uitloop naar beneden tot aan de rand van het kopje. Of schuif de uitloop naar boven, totdat het kopje eronder past.

## Dranken bereiden

**⚠ Verbrandingsgevaar bij de koffie-uitloop en de heetwatertap!**

De vloeistoffen en de stoom zijn erg heet en kunnen brandwonden veroorzaken.

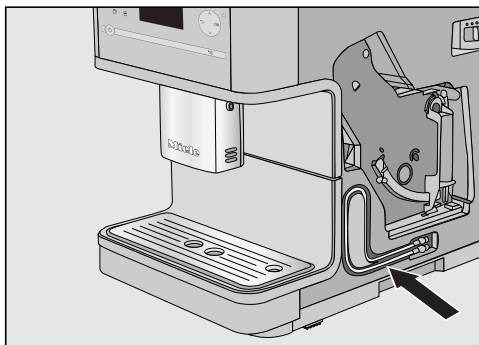
Houd geen lichaamsdelen onder de koffie-uitloop en de heetwatertap als u hete vloeistoffen of stoom bereidt.

Raak geen hete onderdelen aan.

### Melk uit melkpakken of andere verkoopverpakkingen gebruiken

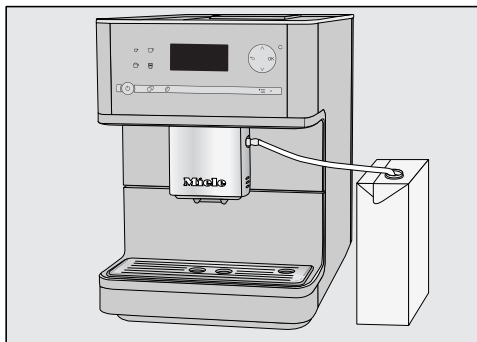
Als u al geruime tijd geen melk meer heeft bereid, moet u de melkleiding voor een volgende bereiding doorspoelen.

Met behulp van de melkleiding kunt u de melk rechtstreeks uit een melkpak of een andere verkoopverpakking bereiden.



U kunt de melkleiding achter de deur van het apparaat bewaren.

**Tip:** Gebruik koude melk (< 10 °C) voor het bereiden van stevig melkschuim.

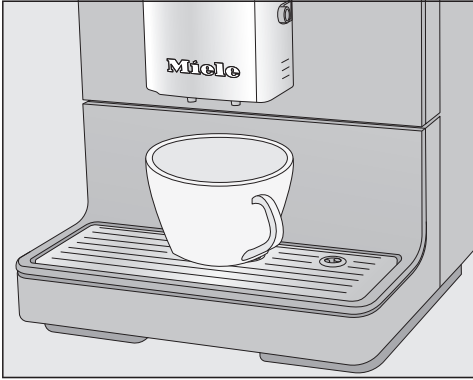


- Steek de melkleiding in de aansluiting op de koffie-uitloop.
- Wanneer u een alternatief melkproduct gebruikt, roer het dan goed door. Voor een optimale bereiding moeten alternatieve melkproducten worden geroerd, niet geschud.
- Plaats een pak of kan met melk naast de koffiemachine.
- Steek de melkleiding erin. Zorg dat de melkleiding diep genoeg in de melk zit.

**Tip:** De Miele melkkan is de perfecte uitbreiding voor de Miele koffiemachine als u graag koffiespecialiteiten met melk bereidt. De melkkan is vaatwasmachinebestendig en kan zonder problemen na de bereiding in de koelkast worden gezet. Want alleen koude melk (< 10 °C) kan goed worden opgeschuimd. De melkkan is verkrijgbaar in de Miele webshop, bij Miele en bij de Miele vakhandel.

## Koffie

### Een koffiedrank bereiden



- Zet een kopje onder de koffie-uitloop.
- Als u een koffiedrank met hete melk of melkschuim wilt maken, bereidt u het melkpak of de melkkan met de melkleiding voor.
- Kies een drank: raak de sensortoets van de gewenste drank aan. Of kies een drank in het menu *Meer dranken* (sensoretoets  $\equiv$ ).

De bereiding start.

### Bereiding afbreken

- Om de bereiding af te breken, drukt u opnieuw op de koffietoets of de sensortoets  $\equiv$  voor dranken uit *Meer dranken*.

De koffiemachine breekt de bereiding af.

**Tip:** Zodra in het display *Stop* verschijnt, kunt u ook met de sensortoets *OK* de bereiding afbreken.

Bij de bereiding van **koffiespecialiteiten met melk** of van **2 porties van een drank** kunt u de bereiding van de betreffende bestanddelen afzonderlijk afbreken. Druk hiervoor op de sensortoets *OK*.

### 2 porties (sensoretoets $\square$ )

U kunt ook 2 porties van een drank laten maken, voor één grote kop of voor 2 kopjes.



- Zet een kop of kopje onder elk van de schenktoetsjes van de koffie-uitloop.
- Raak de sensortoets  $\square$  aan direct voor- of nadat u de bereiding van een drank heeft gestart.

De bereiding start en er worden 2 porties van de gekozen drank bereid.

Als u enige tijd geen koffietoetsen heeft aangeraakt, wordt de keuze "2 porties"  $\square$  gereset.

### Koffiekan

U kunt met de functie *Koffiekan* automatisch meerdere kopjes koffie na elkaar bereiden (maximaal 0,75 liter), bijvoorbeeld om een koffiekan te vullen. U kunt zo maximaal 6 kopjes bereiden.

U kunt de functie *Koffiekan* twee keer na elkaar gebruiken. Daarna moet de koffiemachine minimaal één uur afkoelen, om te voorkomen dat het apparaat beschadigd raakt.

## Dranken bereiden

Controleer voordat u de functie **Koffiekan** start of het bonen- en het waterreservoir voldoende gevuld zijn.

- Zet een geschikte kan onder de koffie-uitloop.
- Raak de sensortoets **☰** aan.
- Kies **Meer dranken | Koffiekan** en bevestig met **OK**.
- Kies het gewenste aantal kopjes (3 tot 6) en bevestig met **OK**.
- Volg de aanwijzingen in het display.

Voor elk kopje worden de bonen afzonderlijk gemalen, wordt de maling bevochtigd en de koffie gezet. Het display toont het verloop van de bereiding.

### Koffiekan afbreken

- Raak de sensortoets **☰** aan.

De bereiding van de **Koffiekan** wordt afgebroken.

**Tip:** Voor de functie “Koffiekan” kunt u een geschikte roestvrijstalen isoleerkan bij Miele bestellen.

De CJ JUG isoleerkan is verkrijgbaar in de Miele webshop, bij Miele en bij de Miele vakhandel.

### Koffiedranken van gemalen koffie bereiden

Voor het bereiden van koffiedranken met reeds gemalen koffie doseert u de hoeveelheid voor één kopje in de koffietrechter.

Zo kunt u bijvoorbeeld een kopje cafeïnevrije koffie bereiden, terwijl in het bonenreservoir alleen maar cafeïnehoudende bonen zitten.

Met gemalen koffie kunt u altijd maar **1** kopje koffie of espresso tegelijk bereiden.

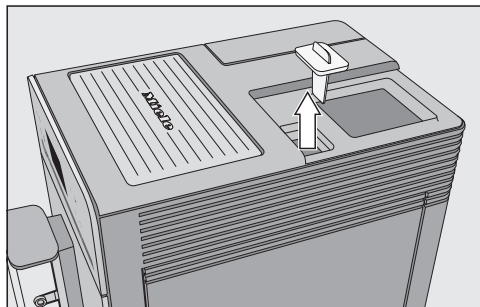
Doseer **maximaal 12 g** in de koffietrechter.

Als u te veel gemalen koffie doseert, kan het filtersysteem de hoeveelheid niet samenpersen.

### Gemalen koffie doseren

De koffiemachine gebruikt alle gemalen koffie voor de volgende bereiding.

- Raak de sensortoets **☰** aan.
- Kies **Meer dranken | Gemalen koffie bereiden?** en bevestig met **OK**.



- Verwijder eerst het deksel van het bonenreservoir en daarna de afsluiting van de koffietrechter.

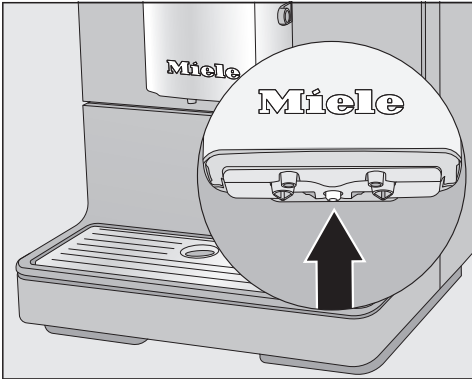
Doseer **max. 12 g** in de koffietrechter.

- Doe de gemalen koffie in de trechter en sluit de trechter weer af.
- Plaats het deksel van het bonenreservoir weer terug.
- Zet een kopje onder de koffie-uitloop.
- Kies de gewenste drank.

De drank wordt bereid.

### Heet water bereiden (CM 5410, CM 5510, CM 5710)

Het hete water is niet heet genoeg voor de bereiding van zwarte thee.



- Zet een geschikt kopje (glas) midden onder de koffie-uitloop.
- Raak de sensortoets '☰' aan.
- Kies Meer dranken | Heet water en bevestig met *OK*.

Er stroomt nu heet water in het kopje onder de koffie-uitloop.

# Maling

De maling bepaalt de contacttijd van het koffiepoeder met het water, de zogenaamde extractietijd. Alleen als de maling optimaal is ingesteld, kan een perfecte koffie met een fijne, hazelnoot-bruine crema worden bereid.

## Juiste maling herkennen

Aan de volgende kenmerken ziet u of u de maling anders moet instellen.

De maling is **te grof** als

- de espresso of de koffie zeer snel in het kopje stroomt,
- de espresso of de koffie een zure smaak heeft,
- de crema erg licht van kleur en onbestendig is.

De maling is **te fijn** als

- de espresso of de koffie slechts druppelsgewijs in het kopje stroomt,
- de espresso of de koffie te bitter is,
- de crema donkerbruin is.

## Maling veranderen

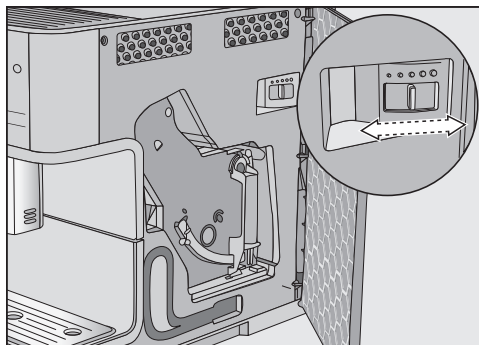
Als de maling met meer dan één stap wordt verzet, kan de koffiemolen beschadigd raken.

Wijzig de maling per keer met maximaal één stap.

Start na elke aanpassing een bereiding, zodat er koffiebonen worden gemalen. Daarna kunt u de instelling van de maling stap voor stap veranderen.

De schuifknop voor de maling bevindt zich achter de deur van het apparaat rechtsboven.

- Open de deur van het apparaat.



- Duw de schuifknop voor de maling maximaal één stand naar links (fijnere maling) of naar rechts (grovere maling).

De ingestelde maling geldt voor alle koffiespecialiteiten.

- Sluit de deur van het apparaat.
- Bereid een koffiespecialiteit.

Nu kunt u de instelling van de maling opnieuw veranderen.

De gewijzigde maling zal pas bij het tweede kopje te merken zijn.

De koffiemolen vertoont na verloop van tijd wat slijtage. Stel indien nodig de maling fijner in.

## Koffiehoeveelheid, temperatuur, bevochtigen

---

U kunt de koffiehoeveelheid, de bereidingstemperatuur en het bevochtigen voor iedere koffiedrank afzonderlijk instellen. Hiervoor kiest u eerst de drank in het menu *Parameters* en dan kunt u de drankparameters aanpassen.

- Raak de sensortoets  $\equiv$  aan en kies *Parameters*.
- Kies de drank en bevestig met *OK*.

De actuele instellingen voor de koffiehoeveelheid, de bereidingstemperatuur en het bevochtigen worden voor deze drank getoond.

- Kies *Koffiehoeveelheid*, *Bereidingstemperatuur* of *Bevochtigen*.
- Kies de gewenste instelling en bevestig met *OK*.

De instelling wordt opgeslagen.

**CM 5410, CM 5510, CM 5710:** de gewijzigde parameter wordt altijd in het actuele profiel opgeslagen. De naam van het actuele profiel wordt linksboven in het display weergegeven.

# Hoeveelheid

De smaak van de koffiespecialiteit hangt niet alleen van de koffiesoort af, maar ook van de gebruikte hoeveelheid water. U kunt de hoeveelheid water voor alle koffiespecialiteiten en voor heet water aanpassen aan de inhoud van uw kopjes en aan de gebruikte koffiesoort. De hoeveelheid gemalen koffie verandert daarbij niet.

Voor koffiespecialiteiten met melk kunt u naast de espresso- en koffiehoeveelheid ook het melk- en melkschuimaandeel aan uw wensen aanpassen. Ook de hoeveelheden voor hete melk en melkschuim kunt u vastleggen.

Voor elke drank kunt u een maximale hoeveelheid programmeren. Als deze is bereikt, stopt de bereiding. Voor de betreffende drank wordt dan de maximale hoeveelheid opgeslagen.

Als het waterreservoir tijdens de bereiding leegraakt, breekt de koffiemachine het programmeren van de hoeveelheid af. De hoeveelheid van dat moment wordt **niet** opgeslagen.

U kunt op twee manieren de programmering van de hoeveelheid oprepen:

- met de dranktoetsen als u een koffiespecialiteit bereidt of
- door **Hoeveelheid** in het menu **Parameters** op te roepen.

**CM 5410, CM 5510, CM 5710:** de gewijzigde hoeveelheid wordt altijd in het actuele profiel opgeslagen. De naam van het actuele profiel wordt linksboven in het display weergegeven.

## Programmering hoeveelheid afbreken

- Druk opnieuw op de dranktoets of op de sensortoets **☰** voor dranken uit het menu **Meer dranken**.

## Hoeveelheid wijzigen tijdens de bereiding van een drank

U kunt de hoeveelheden voor espresso ☐, koffie ☐, cappuccino ☐ en latte macchiato ☐ meteen tijdens de bereiding aanpassen en opslaan.

- Zet een kopje onder de koffie-uitloop.
- Druk op de sensortoets van de gewenste drank totdat in het display **Wijzigen** te zien is.

Als de programmering van de hoeveelheid start, klinkt er een akoestisch signaal. (Hiervoor moeten de geluidssignalen ingeschakeld zijn, zie "Volume".)

De gewenste drank wordt bereid en in het display verschijnt **Opslaan**.

- Druk op **OK** als het kopje vol genoeg is.

Als u de hoeveelheden voor koffiespecialiteiten met melk wilt wijzigen, worden de bestanddelen van de drank een voor een tijdens de bereiding opgeslagen.

- Bevestig met **OK** als de betreffende hoeveelheid voldoende is.

Vanaf nu wordt deze drank met deze instellingen bereid.

## Hoeveelheid via het menu **Parameters** wijzigen

U kunt de hoeveelheden voor **caffè lungo**, **caffè latte**, **hete melk** en **melkschuim** alleen via het menu **Parameters** aanpassen.

- Zet een geschikt kopje (glas) onder de koffie-uitloop.
- Raak de sensortoets **☰** aan.
- Kies **Parameters**.

- Kies de gewenste drank.
- Kies Hoeveelheid.
- Bevestig met *OK*.

Vanaf nu is de werkwijze gelijk aan het programmeren van de hoeveelheid tijdens de bereiding van een drank.

# Profielen

---

(CM 5410, CM 5510, CM 5710)

## Profielen

Naast het Miele drankenmenu (Miele profiel) kunt u eigen profielen maken, passend bij de smaak en koffievoorkeuren van verschillende gebruikers.

U kunt in elk profiel de hoeveelheden en de parameters voor alle dranken afzonderlijk instellen.

## Profiel samenstellen

- Raak de sensortoets  $\equiv$  aan.
- Kies Profielen.
- Bevestig met *OK*.

Het menu Profielen wordt geopend.

- Kies Profiel samenstellen.

De editor wordt geopend.

- Voer de profielnaam in:

- Als u een teken wilt invoeren, kiest u het gewenste teken en bevestigt u uw keuze met *OK*.
- Als u een teken wilt wissen, tikt u de sensortoets  $\leftarrow$  aan.
- Als u de naam wilt opslaan, kiest u het vinkje  $\checkmark$  en bevestigt u met *OK*.

Het profiel is samengesteld.

## Dranken in een profiel wijzigen

Als u in een profiel de parameters van een drank wijzigt, zijn deze instellingen alleen van toepassing op het actieve profiel. De wijziging is niet van invloed op de instellingen voor dranken in andere profielen.

- Raak de sensortoets  $\equiv$  aan.
- Kies Profielen.
- Bevestig met *OK*.

Het menu Profielen wordt geopend.

- Kies het gewenste profiel.
- Bevestig met *OK*.

De naam van het gekozen profiel verschijnt linksboven in het display.

U kunt de instellingen voor dranken nu afzonderlijk wijzigen.

## Drank op basis van een profiel bereiden

- Zet een geschikt kopje (glas) onder de koffie-uitloop.
- Raak de sensortoets  $\equiv$  aan.
- Kies Profielen.
- Bevestig met *OK*.

Het menu Profielen wordt geopend.

- Kies het gewenste profiel.
- Bevestig met *OK*.
- Kies de gewenste drank.

De drank wordt bereid.

## Naam wijzigen

Deze keuzemogelijkheid is alleen beschikbaar als u naast het Miele standaardprofiel al een eigen profiel heeft samengesteld.

- Kies met de sensortoetsen  $\wedge$   $\vee$  Naam wijzigen en druk op *OK*.
- Ga nu op dezelfde manier te werk als bij het aanmaken van het profiel:
  - Als u een teken wilt verwijderen, selecteert u  $\leftarrow$ ,
  - om nieuwe tekens in te voeren, selecteert u het gewenste teken en bevestigt u met *OK*,
  - om de gewijzigde naam op te slaan, kiest u  $\checkmark$  en drukt u op *OK*.

## Profiel wissen

Deze keuzemogelijkheid is alleen beschikbaar als u naast het Miele standaardprofiel al een eigen profiel heeft samengesteld.

- Kies Profiel wissen en bevestig met *OK*.
- Kies het profiel dat u wilt wissen.
- Kies Ja en bevestig met *OK*.

Het profiel wordt gewist.

## Profielwissel instellen (Profiel wijzigen)

- Kies Profiel wijzigen.
- Bevestig met *OK*.

U kunt kiezen uit de volgende mogelijkheden:

- **Handmatig:** het profiel blijft actief, totdat u een ander profiel kiest.
- **Na elke bereiding:** na elke bereiding verschijnt het Miele profiel weer.
- **Na elk inschakelen:** steeds als u de koffiemachine inschakelt, verschijnt het Miele profiel, ongeacht welk profiel voor de laatste uitschakeling was ingesteld.

- Kies de gewenste optie.
- Bevestig met *OK*.

# Nuttige tips

---

## Uitgebreide informatie koffiedranken

Met de koffiemachine kunt u de volgende koffiespecialiteiten bereiden:

- **Ristretto** is een geconcentreerde, krachtige espresso. Dezelfde hoeveelheid koffie als bij een espresso wordt met heel weinig water bereid.
- **Espresso** is een sterke, aromatische koffie met een dik, hazelnootbruin schuimlaagje: de crema. Voor het bereiden van espresso raden we aan om koffiebonen met espresso-branding te gebruiken.
- **Koffie** onderscheidt zich van espresso door de grotere waterhoeveelheid en de anders gebrande koffiebonen. Voor het bereiden van koffie raden we aan koffiebonen met de betreffende branding te gebruiken.
- **Caffè lungo** is een koffie met duidelijk meer water.
- **Cappuccino** bestaat voor circa twee derde uit melkschuim en voor een derde uit espresso.
- **Latte macchiato** bestaat voor een derde uit hete melk, voor een derde uit melkschuim en voor een derde uit espresso.
- **Caffè latte** bestaat uit espresso en hete melk.

Daarnaast kunt u **hete melk** en **melkschuim** bereiden.

## Melk en alternatieve zuivelproducten

Suikerbevattende bestanddelen in koemelk of alternatieve zuivelproducten op plantaardige basis, bijv. soja-drinks, kunnen ervoor zorgen dat de melkleiding en de onderdelen waar melk doorheen stroomt aan elkaar kleven. Restanten van niet-geschikte vloeistoffen kunnen de goede werking van de machine beïnvloeden. Gebruik uitsluitend melk zonder toevoegingen.

Dierlijke melk bevat van nature kieren.

Gebruik alleen gepasteuriseerde melk, bijv. gepasteuriseerde koemelk, als u dierlijke melk gebruikt.

U kunt warme melk en melkschuim maken van koemelk of van alternatieve zuivelproducten op plantaardige basis.

Na de opwarmfase wordt de aangezogen melk in de koffie-uitloop met stoom verwarmd en voor melkschuim met lucht opgeschuimd. Al naargelang de gebruikte melk is de consistentie van het melkschuim echter aanzienlijk verschillend. Niet elke soort melk is geschikt voor melkschuim.

**Tip:** Voor een perfecte samenstelling van het melkschuim gebruikt u koude koemelk (< 10 °C) met minimaal 3% eiwit.

U kunt het vetgehalte van de melk naar uw persoonlijke smaak instellen. Met volle melk (minstens 3,5% vet) wordt het melkschuim iets romiger dan met vetarme melk.

Alternatieve melkproducten op plantaardige basis, hierna kortweg “alternatieve melkproducten” genoemd, bevatten andere inhoudsstoffen dan bijv. koemelk. Door natuurlijke bezinking ontstaan bij alternatieve melkproducten verdikkingen. Bij de bereiding van hete melk of melkschuim kunnen dergelijke verdikkingen het aanzuigen van het alternatieve melkproduct hinderen. Roer alternatieve melkproducten vlak voor de bereiding goed door.

Schud alternatieve melkproducten niet. Schudden veroorzaakt vorming van ongewenst schuim in de verpakking en beïnvloedt de bereiding.

**Tip:** Spoel de melkleiding direct na de bereiding handmatig door.

## Parameters

### Koffiehoeveelheid

De koffiemachine kan 6–14 g koffiebonen per kopje malen en zetten. Hoe meer koffie u gebruikt, des te sterker wordt de koffie.

De koffiehoeveelheid is **te laag** als de espresso of de koffie slap smaakt.

Ver groot de koffiehoeveelheid om meer koffie te zetten.

De koffiehoeveelheid is **te hoog** als de espresso of de koffie bitter smaakt.

Verlaag de koffiehoeveelheid om minder koffie te zetten.

**Tip:** Als u de koffiedrank te sterk of te bitter vindt, probeer dan een andere bonensoort.

### Bereidingstemperatuur bij koffiedranken

De bereidingstemperatuur moet zijn afgestemd op de gebruikte koffiebonen en hun branding. Het is daarbij ook van belang of u espresso of koffie bereidt.

Sommige soorten reageren gevoelig op hoge bereidingstemperaturen, waardoor de smaak wordt beïnvloed. Als de koffie bitter smaakt, kan een te hoge bereidingstemperatuur de oorzaak zijn.

Espresso wordt normaal gesproken met hogere temperaturen bereid.

### Bevochtigen van de gemalen koffie

Als de bevochtigingsfunctie is ingeschakeld, wordt de gemalen koffie eerst met een kleine hoeveelheid heet water bevochtigd. Het koffiepoeder kan dan even wellen. Na korte tijd wordt de resterende hoeveelheid water door de vochtige gemalen koffie geperst. Als u de koffie bijvoorbeeld te slap vindt en meer smaak en volume wilt, kunt u de functie “Bevochtigen” proberen. Afhankelijk van de gebruikte koffiesoort kan bevochtigen voor een intensere smaak zorgen.

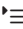
U kunt een korte of lange bevochtigings-tijd instellen of de functie “Bevochtigen” uitschakelen.

**Tip:** Bevochtigen wordt vooral voor koffiebereidingen aangeraden.

# Instellingen aanpassen


## Instellingen weergeven en wijzigen

Het drankenmenu verschijnt.

- Raak de sensortoets  aan.
- Kies Instellingen.
- Bevestig met *OK*.
- Kies het menupunt dat u wilt weergeven of wijzigen.
- Bevestig met *OK*.
- Wijzig de instelling naar wens.
- Bevestig met *OK*.



## Taal

Voor de teksten in het display kunt u uw eigen taal en eventueel uw locatie kiezen.

**Tip:** Als u onbedoeld een verkeerde taal heeft gekozen, vindt u het menupunt "Taal" gemakkelijk terug via het symbool .

## Timer: uitschakelen na

Als er geen toets wordt aangeraakt of geen drank wordt bereid, wordt de koffiemachine na 30 minuten uitgeschakeld. Zo bespaart u energie.

U kunt deze standaardinstelling met de sensortoetsen   wijzigen en een tijd instellen tussen 15 minuten en 9 uur.

Als u de tijd bij Uitschakelen na verlengt, stijgt het energieverbruik van de koffiemachine.

## Eco-stand

In de Eco-stand wordt het systeem pas opgewarmd als de bereiding van een drank wordt gestart.

Standaard is de Eco-stand ingeschakeld.

Als u de Eco-stand uitschakelt, neemt het energieverbruik van de koffiemachine toe.

## Info (informatie weergeven)

U kunt het aantal bereide dranken en het aantal dranken dat nog kan worden bereid tot de onderhoudsprogramma's weergeven.

## Ingebruiknamebeveiliging

Met de ingebruiknamebeveiliging kunt u de machine tegen ongewenst gebruik beveiligen (bijvoorbeeld door kinderen).

## Ingebruiknamebeveiliging tijdelijk deactiveren

- Raak *OK* gedurende 6 seconden aan.

Wanneer de koffiemachine wordt uitgeschakeld, wordt de ingebruiknamebeveiliging weer ingeschakeld.

## Waterhardheid

De waterhardheid geeft aan hoeveel kalk in het water is opgelost. Hoe meer kalk in het water is opgelost, des te harder is het water. Hoe harder het water, des te vaker moet de koffiemachine worden ontkalkt.

De koffiemachine meet het water- en stoomverbruik. Afhankelijk van de ingestelde waterhardheid mogen meer of minder dranken worden bereid, voordat u het apparaat moet ontkalken.

Stel de koffiemachine op de plaatselijke waterhardheid in, zodat deze optimaal kan functioneren en niet beschadigd raakt. Alleen dan verschijnt op het juiste tijdstip het verzoek, het ontkalkingsprogramma te starten.

Het waterleidingbedrijf kan u informatie geven over de waterhardheid in uw regio.

Af fabriek is hardheidsgraad 3 ingesteld.

U kunt 4 standen voor de hardheid instellen:

°dH	mmol/l	ppm (mg/l CaCO <sub>3</sub> )	In- stelling*
0–8,4	0–1,5	0–150	Zacht 1
8,4–14	1,5–2,5	150–250	Gemiddeld 2
14–21	2,5–3,8	250–375	Hard 3
> 21	> 3,8	> 375	Zeer hard 4



\* Het kan zijn dat de aanduidingen voor de waterhardheid in het display afwijken van de aanduiding in uw land. Om de koffiemachine in te stellen op de waterhardheid in uw regio dient u **beslist** gebruik te maken van de waarden in de tabel.

## Waterhardheid instellen

- Raak de sensortoets  aan.
- Kies Instellingen  | Waterhardheid en bevestig met *OK*.
- Kies de hardheid en bevestig met *OK*.



De instelling wordt opgeslagen.

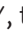
## Helderheid display

Gebruik de sensortoetsen   om de helderheid van het display te wijzigen.

## Volume

(CM 5410, CM 5510, CM 5710)

U kunt het volume van de geluidssignalen en de toetssignalen met de pijltoetsen   instellen.

**Tip:** Om de signalen uit te schakelen, drukt u op de pijltoets , totdat geen enkel segment meer gevuld is en verschijnt.

## Fabrieksinstellingen

U kunt de instellingen van de koffiemachine resetten naar de fabrieksinstellingen.




De volgende instellingen worden **niet** gereset:

- Aantal bereidingen en status van het apparaat (aantal bereidingen tot apparaat ontkalken, ... filtersysteem ontvetten)
- Taal
- Profielen en de bijbehorende dranken (CM 5410, CM 5510, CM 5710)

## Demo-functie (handelaar)

Voor particulier gebruik is deze functie niet relevant.

Met de functie Handelaar kan de koffiemachine in de handel of in showrooms worden gepresenteerd. Hoewel het lijkt of de toetsen en het display functioneren, wordt het thermoblok niet verwarmd. Er vinden geen bereidingen of onderhoudsprogramma's plaats en er worden geen instellingen opgeslagen.

U kunt de demo-functie activeren zonder de eerste ingebruikneming uit te voeren. Het waterreservoir is leeg of niet geplatst. Schakel de koffiemachine in. Raak gedurende 5 seconden de toets  aan, zodra de melding  vul het waterreservoir en plaats het terug  verschijnt. De demo-functie is geactiveerd.

## Reiniging en onderhoud



Gevaar voor de gezondheid door onvoldoende reiniging.

Door warmte en vocht in de koffiemachine kunnen koffieresten gaan schimmelen en/of melkresten zuur worden en schadelijk zijn voor de gezondheid.

Reinig de binnenkant van de koffiemachine zorgvuldig en regelmatig.

### Overzicht van de reinigingsfrequentie


Aanbevolen reinigingsfrequentie	Wat moet ik reinigen/onderhouden?
<b>Dagelijks</b> (aan het einde van de dag)	Waterreservoir
	Afvalbakje
	Opvangschaal en opvangrooster
<b>1 x per week</b> (vaker bij ernstige verontreiniging)	Koffie-uitloop met geïntegreerde cappuccinatoren
	Filtersysteem
	Binnenruimte onder het filtersysteem en de opvangschaal
	Behuizing (vooral belangrijk meteen na het ontkalken)
<b>1 x per maand</b>	Melkleiding
	Bonenreservoir en koffietrechter
<b>1 x per jaar</b> (vaker indien nodig)	Zeef waterreservoir
	Filtersysteem invetten (met siliconenvet)
<b>Nadat een melding verschijnt</b>	Filtersysteem ontvetten (met 1 reinigingstablet)
	Apparaat ontkalken (met 1 ontkalkingstablet)

## Handmatig reinigen of in de vaatwasser

Het filtersysteem mag **niet** in de vaatwasser worden gereinigd. Reinig het filtersysteem uitsluitend handmatig met warm water **zonder reinigingsmiddel**.

De volgende onderdelen mogen uitsluitend **handmatig** worden gereinigd:

- Roestvrijstalen afdekking van de koffie-uitloop
- Filtersysteem
- Deksel waterreservoir
- Deksel bonenreservoir
- Onderste paneel


 Pas op voor beschadiging door te hoge temperaturen in de vaatwasser. Door reiniging in de vaatwasser bij temperaturen hoger dan 55 °C kunnen onderdelen onbruikbaar worden, bijvoorbeeld doordat ze vervormen. Gebruik voor onderdelen die in de vaatwasser kunnen worden gereinigd uitsluitend programma's tot maximaal 55 °C.

Kunststof onderdelen kunnen in de vaatwasser verkleuren wanneer ze in aanraking komen met natuurlijke kleurstoffen, zoals die van wortels, tomaten en ketchup. Een dergelijke verkleuring heeft geen effect op de gebruiksmogelijkheden.

De volgende onderdelen mogen in de **vaatwasser** worden gereinigd:

- Opvangschaal en deksel
- Opvangrooster
- Afvalbakje


- Waterreservoir
- Koffie-uitloop (zonder roestvrijstalen afdekking)
- Afsluiting van de koffietrechter

 U kunt zich branden aan hete onderdelen of door hete vloeistoffen.

Door het gebruik van het apparaat kunnen onderdelen erg heet worden. Als u hete onderdelen aanraakt, kunt u zich branden. De vloeistoffen en de stoom zijn erg heet en kunnen brandwonden veroorzaken.

Houd geen lichaamsdelen onder de koffie-uitloop en de heetwatertap als u hete vloeistoffen of stoom bereidt. Laat de koffiemachine afkoelen, voordat u deze reinigt.

Let op. Het water in de opvangschaal kan erg heet zijn.

 Schade door vocht, dat in het apparaat komt.

De stoom van een stoomreiniger kan terechtkomen op onderdelen die onder spanning staan en een kortsluiting veroorzaken.

Gebruik geen stoomreiniger om de koffiemachine te reinigen.

Het is zeer belangrijk, de koffiemachine regelmatig te reinigen, want koffieresten kunnen snel beschimmelen. Melkresten kunnen zuur worden en de melkslang kan verstopt raken.

# Reiniging en onderhoud

## Ongeschikte reinigingsmiddelen

Alle oppervlakken kunnen verkleuren of aangetast worden als ze met verkeerde reinigingsmiddelen in aanraking komen. Alle oppervlakken zijn krasgevoelig.

Verwijder resten van reinigingsmiddelen onmiddellijk. Verwijder eventuele spatten die tijdens het ontkalken ontstaan meteen.

Om beschadigingen aan de oppervlakken te voorkomen, mogen de volgende middelen niet worden gebruikt:

- soda-, ammoniak-, zuur- en chloridehoudende reinigingsmiddelen
- oplosmiddelhoudende reinigingsmiddelen
- desinfecterende reinigingsmiddelen en handendesinfectiegel
- kalkoplossende reinigingsmiddelen (niet geschikt voor reiniging van de behuizing)
- reinigingsmiddelen voor roestvrij staal
- reinigingsmiddelen voor vaatwassers (niet geschikt voor reiniging van de behuizing)
- glasreinigers
- reinigingsmiddelen voor keramische kookplaten
- ovenreinigers
- reinigingsmiddelen voor stoomovens (DG-Clean)
- schurende reinigingsmiddelen, zoals schuurpoeder, vloeibaar schuurmiddel en reinigingssteen
- schurende, harde sponsjes, zoals pannensponsjes of borstels en gebruikte sponsjes die nog resten schuurmiddel bevatten
- vlekkenponsjes

- scherpe metalen schrapers
- staalwol of roestvrijstalen schuur-sponsjes
- zonnebrandcrème

## Opvangschaal, afvalbakje en opvangrooster reinigen

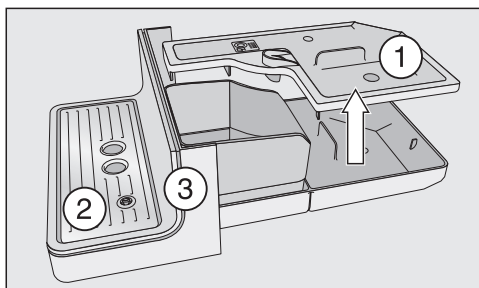
Reinig de opvangschaal en het afvalbakje **dagelijks** om geur- en schimmelvorming te voorkomen.

Het afvalbakje bevindt zich in de opvangschaal. In het afvalbakje zit vaak ook wat water dat afkomstig is van het spoelen.

In het display van de koffiemachine verschijnt een melding als de opvangschaal en/of het afvalbakje vol zijn en moeten worden geleegd. Leeg dan de opvangschaal **en** het afvalbakje.

**⚠ Verbrandingsgevaar!**

Als de koffiemachine zojuist is doorgespoeld, wacht dan even voordat u de opvangschaal uit het apparaat haalt. Er loopt misschien nog wat water uit.



- Trek de opvangschaal voorzichtig uit de koffiemachine. Verwijder het deksel ①.
- Leeg de opvangschaal **en** het afvalbakje.

- Verwijder het opvangrooster ② en het onderste paneel ③.

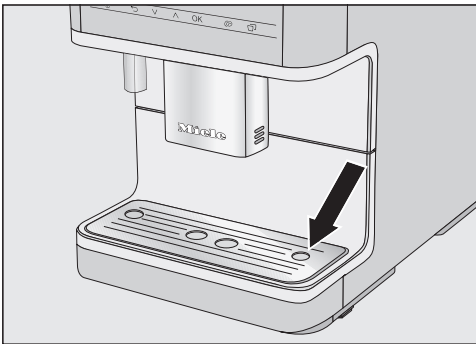
Reinig het onderste paneel uitsluitend met de hand met warm water en een beetje afwasmiddel; alle andere onderdelen zijn geschikt voor de vaatwasser.

- Reinig alle onderdelen.

**Tip:** Reinig de opvangschaal, het opvangrooster en het afvalbakje regelmatig in de vaatwasser om ze bijzonder grondig te reinigen.

- Reinig de ruimte onder de opvangschaal.
- Zet alle onderdelen weer in elkaar en schuif de opvangschaal weer in de koffiemachine.

Schuif de opvangschaal in het apparaat totdat u weerstand voelt.



- Het opvangrooster moet correct zijn geplaatst (zie afbeelding).
- Reinig het gedeelte onder de koffiemachine. Als u de opvangschaal verwijdert, kan water onder het apparaat terechtkomen.

## Waterreservoir reinigen

Reinig het waterreservoir dagelijks.

Het ventiel, de onderkant van het waterreservoir en de ruimte waarin het reservoir staat, moeten schoon zijn. Alleen dan kunt u het waterreservoir correct in het apparaat plaatsen.

- Verwijder het waterreservoir.
- Reinig het waterreservoir met de hand met warm water en een beetje reinigingsmiddel.

- Droog het waterreservoir af.

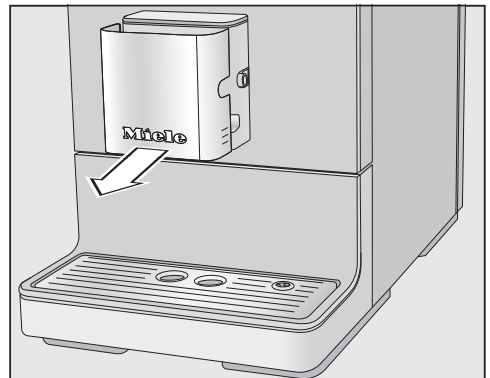
**Tip:** Reinig het waterreservoir regelmatig in de vaatwasser om het bijzonder grondig te reinigen.

- Reinig de ruimte voor het waterreservoir grondig, vooral de inkepingen. Maak alles daarna goed droog.
- Plaats het waterreservoir terug.

## Koffie-uitloop reinigen

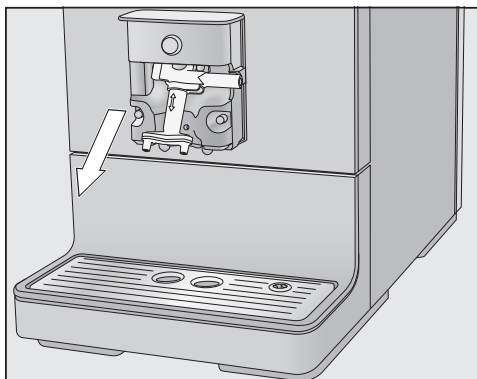
Reinig de koffie-uitloop met geïntegreerde cappuccinatore minstens één keer per week.

## Koffie-uitloop verwijderen

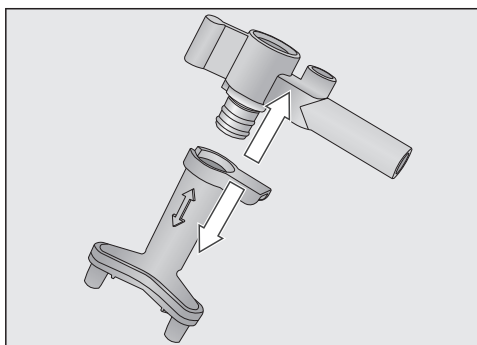


- Trek de roestvrijstalen afdekking naar voren en verwijder deze.

# Reiniging en onderhoud



- Trek de uitloopunit er naar beneden toe af.



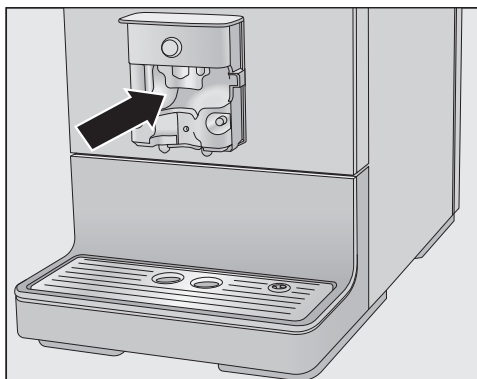
- Haal het bovenste gedeelte met de houder voor de melkleiding los van de schenktuitjes.

## Koffie-uitloop reinigen

Reinig de roestvrijstalen afdekking van de koffie-uitloop **uitsluitend** handmatig met warm water en wat afwasmiddel. Alle andere onderdelen kunt u in de vaatwasser reinigen.

- Reinig alle onderdelen grondig.

**Tip:** Reinig de afzonderlijke onderdelen van de uitloopunit af en toe in de vaatwasser om deze heel grondig te reinigen.



- Reinig het oppervlak van de koffie-uitloop en de schenktuitjes met een vochtig sponsdoekje.
- Reinig verstopte aansluitstukken van de melkleiding met de meegeleverde reinigingsborstel onder stromend water: steek de reinigingsborstel daarvoor in het aansluitstuk. Beweeg de borstel heen en weer, totdat alle melkresten verwijderd zijn.

## Koffie-uitloop in elkaar zetten

De uitloopunit is gemakkelijker in elkaar te zetten als u de afzonderlijke delen eerst met water vochtig maakt.

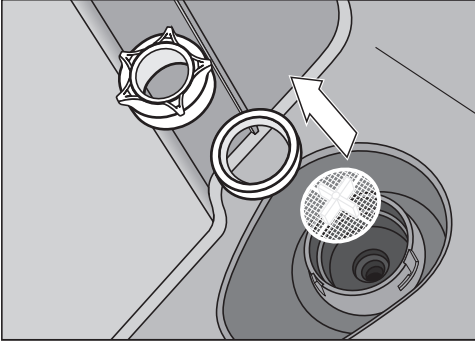
- Zet de uitloopunit weer in elkaar.
- Schuif de uitloopunit terug in de koffie-uitloop. Druk de uitloopunit goed vast. De unit moet stevig zitten en er mag nergens speling zijn.
- Plaats de roestvrijstalen afdekking terug.
- Sluit indien nodig de melkleiding aan.

## Zeef waterreservoir reinigen

Reinig de zeef van het waterreservoir 1 keer per maand.


De zeef zit onder het waterreservoir.

- Verwijder het waterreservoir.



- Draai de schroefdop los. Verwijder de dichtring en de zeef.
- Spoel de losse onderdelen zorgvuldig onder de kraan af.
- Plaats eerst de zeef van het waterreservoir (kruis naar boven) en dan de dichtring. Draai nu de schroefdop vast.
- Plaats het waterreservoir terug.

## Melkleiding reinigen

 Gevaar voor de gezondheid door onvoldoende reiniging.

Melk bevat van nature kiemen. Door warmte en vocht in de koffiemachine kunnen deze kiemen zich vermeerderen. Zo kunnen melkresten zuur worden en schadelijk zijn voor de gezondheid.

Reinig de melkleidingen zorgvuldig en regelmatig.

Reinig de melkleiding van de koffiemachine ongeveer om de 5 dagen of vaker indien nodig.

U kunt de melkleiding op twee manieren reinigen:

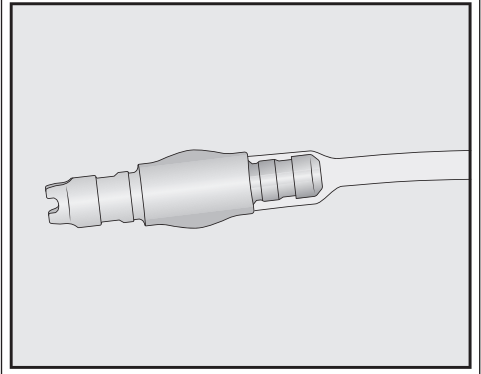
- U kunt de koffie-uitloop met de geïntegreerde cappuccinatoren verwijderen, uit elkaar halen en in de vaatwasser

reinigen of handmatig met warm water en afwasmiddel (zie “Koffie-uitloop met geïntegreerde cappuccinatoren”).

- Of u reinigt de melkleiding met het onderhoudsprogramma Melkleiding reinigen met een reinigingsmiddel voor melkleidingen (zie “Onderhoudsprogramma's” – “Melkleiding reinigen”).


**Tip:** Naast de gebruikelijke wekelijkse reinigingsmethode raden we aan de melkleiding één keer per maand te reinigen volgens de andere methode. Als u bijvoorbeeld wekelijks handmatig reinigt, zou u eens per maand ook het onderhoudsprogramma Melkleiding reinigen moeten uitvoeren. Door deze combinatie wordt de melkleiding optimaal gereinigd.

Als u het aansluitstuk van de melkleiding hebt losgekoppeld: let er bij de montage op dat de kleinere, dünnere kant van het verbindingstuk in de slang wordt geschoven.



# Reiniging en onderhoud

## Bonenreservoir en koffietrichter reinigen

 Letselrisico bij de koffiemolen!  
Trek de stekker uit het stopcontact voordat u het bonenreservoir reinigt. U maakt de koffiemachine zo spanningsvrij.

Koffiebonen bevatten vetten die op de wanden van het bonenreservoir worden afgezet, waardoor de doorstroming van de koffiebonen kan worden belemmerd. Reinig het bonenreservoir daarom regelmatig met een droge, zachte doek.

- Open het bonenreservoir.
- Verwijder de aanwezige koffiebonen.
- Reinig het bonenreservoir met een droge, zachte doek.

U kunt nu weer koffiebonen in het bonenreservoir doen.

Reinig zo nodig de koffietrichter voor gemalen koffie:

- Open de koffietrichter en verwijder de aanwezige poederresten.

**Tip:** Gebruik een stofzuiger om droge koffieresten uit het bonenreservoir en de koffietrichter te verwijderen.

## Filtersysteem en binnenruimte reinigen

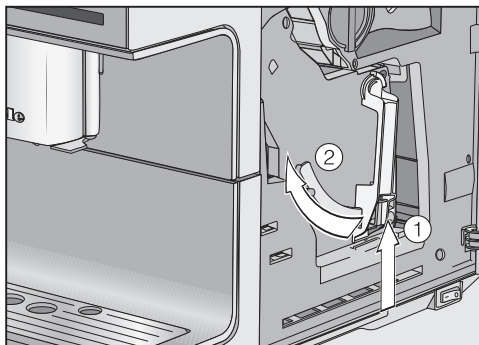
In de binnenruimte onder het filtersysteem kan zich koffiepoeder ophopen.

Voor een optimale koffiesmaak en om kiemvorming te voorkomen, moeten het filtersysteem en de binnenruimte daarvoor minstens een keer per week worden gereinigd.

## Filtersysteem verwijderen

U mag de stand van de greep op het filtersysteem **niet** meer veranderen als u het filtersysteem uit het apparaat heeft gehaald.

- Open de deur van het apparaat.



- Houd de toets onder aan de greep van het filtersysteem ① ingedrukt en draai de greep daarbij naar links ②.
- Trek het filtersysteem voorzichtig uit de koffiemachine.

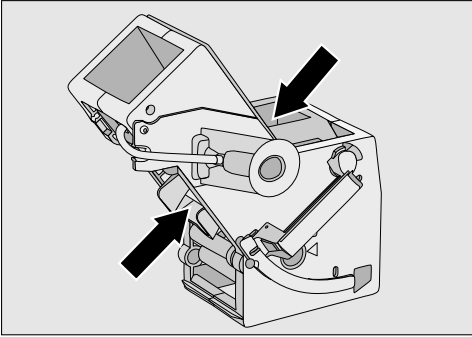
## Filtersysteem met de hand reinigen

Reinig het filtersysteem uitsluitend **handmatig** met warm water **zonder reinigingsmiddel**. De bewegende delen van het filtersysteem zijn ingevet. Reinigingsmiddelen beschadigen het filtersysteem.

Voor een optimale koffiesmaak en om kiemvorming te voorkomen, moet het filtersysteem worden verwijderd en gereinigd. Doe dit één keer per week onder stromend water.


- Reinig het filtersysteem **handmatig onder stromend warm water** zonder reinigingsmiddel.

# Reiniging en onderhoud



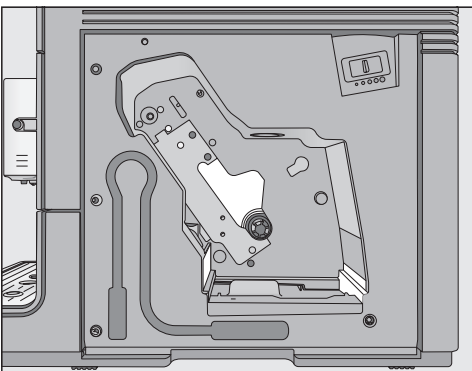
- Wrijf de koffieresten van de zeven (zie de pijlen).
- Droog de trechter af, zodat er geen koffiopoeder in de trechter blijft plakken als u weer koffie bereidt.

## Binnenruimte reinigen

 Gevaar voor de gezondheid door onvoldoende reiniging.

Vochtige koffieresten kunnen gaan schimmelen en een gevaar voor de gezondheid vormen.

Verwijder de koffieresten regelmatig en reinig de binnenkant van de trechter minstens een keer per week.

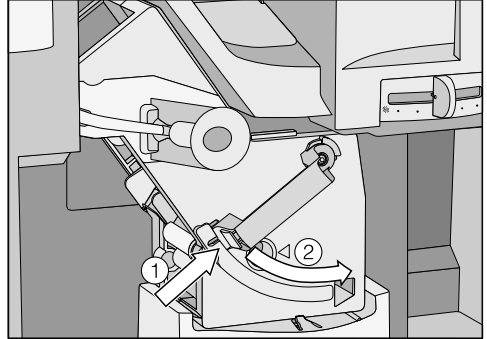


- Reinig de binnenkant van de koffiemachine. Reinig de delen die lichter gekleurd zijn op de afbeelding extra zorgvuldig.

**Tip:** Droge koffieresten kunt u met een stofzuiger verwijderen.

## Filtersysteem plaatsen

- Schuif het filtersysteem in de koffiemachine.



- Druk op de toets onder aan de greep van het filtersysteem ① en draai de greep daarbij naar rechts ②.
- Sluit de deur van het apparaat.

## Behuizing reinigen

De oppervlakken kunnen verkleuren of aangetast worden als verontreinigingen lang blijven zitten of de oppervlakken met verkeerde reinigingsmiddelen in aanraking komen.

Verwijder verontreinigingen op de behuizing meteen.

Wis eventuele spatten die tijdens het ontkalken ontstaan meteen weg.

- Schakel de koffiemachine uit.
- Reinig het front met een schoon sponsdoekje, reinigingsmiddel en warm water.
- Droog de oppervlakken met een zachte doek.

**Tip:** U kunt de behuizing ook met een Miele microvezeldoekje reinigen.

# Reiniging en onderhoud

## Menu Onderhoud oproepen

U vindt de onderhoudsprogramma's in het menu **Onderhoud**. Voer het betreffende onderhoudsprogramma uit als in het display een melding verschijnt.

- Raak de sensortoets **≡** aan.
- Kies **Onderhoud** en bevestig met **OK**.

U kunt nu een onderhoudsprogramma kiezen.

## Apparaat spoelen

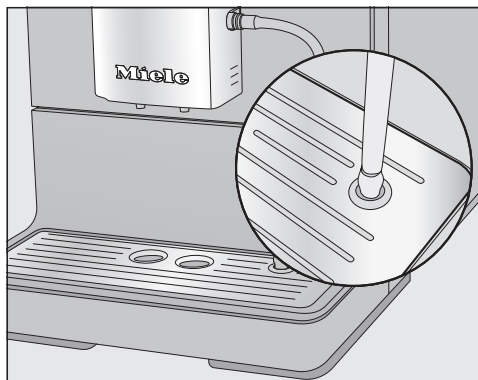
Als u een koffiedrank heeft bereid, worden de leidingen voor het uitschakelen automatisch doorgespoeld. U kunt **Apparaat spoelen** ook handmatig starten.

## Melkleiding spoelen

De melkleiding kan door melkresten verstopt raken. Daarom moet de melkleiding regelmatig worden doorgespoeld. Als u melk heeft bereid, wordt u uiterlijk bij het uitschakelen van het apparaat verzocht de melkleiding in het opvangrooster te steken.

U kunt de melkleiding ook handmatig doorspoelen.

- Raak de sensortoets **≡** aan.
- Kies **Onderhoud | Melkleiding spoelen** en bevestig met **OK**.



- Steek de melkleiding in de rechter opening van het opvangrooster, als u daarom wordt verzocht.
- Bevestig met **OK**.

De melkleiding wordt gespoeld.

## Melkleiding met onderhoudsprogramma reinigen

Voor een optimale reiniging adviseren wij het Miele reinigingsmiddel voor melkleidingen. Het poedervormige reinigingsmiddel voor de melkleiding is speciaal voor Miele koffiemachines ontwikkeld en voorkomt zo vervolgschade.

Het reinigingsmiddel voor melkleidingen is verkrijgbaar in de Miele webshop, bij Miele en bij de Miele vakhandelaar.

Het onderhoudsprogramma **Melkleiding reinigen** duurt ca. 10 minuten.

U heeft voor het reinigen van de melkleiding 1 stick reinigingsmiddel voor melkleidingen nodig.

- Raak de sensortoets **≡** aan.
- Kies **Onderhoud | Melkleiding reinigen**.

Het reinigingsproces kan niet worden onderbroken. Het programma moet volledig worden uitgevoerd.

- Bevestig met *OK*.

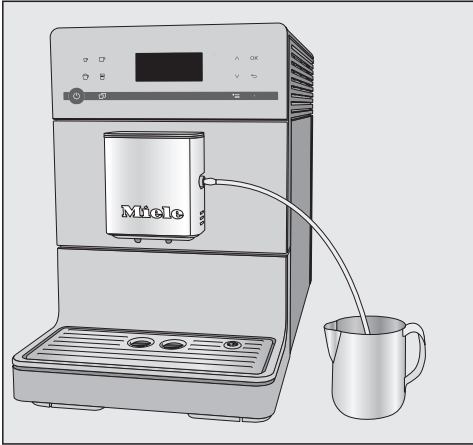
De functie wordt gestart.

- Volg de aanwijzingen in het display.

## Oplossing met reinigingsmiddel maken:

- Los het reinigingspoeder in een kan met 200 ml lauwwater op.
- Roer de oplossing met een lepel, totdat het poeder volledig is opgelost.

## Reiniging uitvoeren:



- Plaats de kan naast de koffiemachine en steek de melkleiding erin. Zorg dat de melkleiding diep genoeg in de oplossing zit.
- Bevestig met *OK*.
- Volg de overige aanwijzingen in het display.

Na het spoelen is het reinigingsprogramma afgerond.

**Tip:** Spoel mogelijke resten van de reinigungsoplossing in de melkleiding onder de kraan weg.

## Filtersysteem ontvetten

Bij een koffiesoort met een hoog vetgehalte kan het filtersysteem sneller verstopt raken. Ontvet het filtersysteem regelmatig. U bereidt dan altijd aromatische koffie en de koffiemachine kan optimaal functioneren.

Voor een optimale reiniging adviseren wij Miele reinigingstabletten. De reinigingstabletten voor het ontvetten van het filtersysteem zijn speciaal voor Miele koffiemachines ontwikkeld en voorkomen zo vervolgschade.

U kunt de reinigingstabletten kopen in de Miele webshop, bij Miele of bij uw Miele vakhandelaar.

Na 200 bereidingen verschijnt in het display een melding over het ontvetten van het filtersysteem.

- Bevestig de melding met *OK*.

De melding verschijnt regelmatig. Als het maximum aantal bereidingen is bereikt, wordt de koffiemachine geblokkeerd.

## Filtersysteem ontvetten

U kunt geen dranken bereiden en in het display verschijnt de melding Ontvet het filtersysteem en reinig de binnenkant van het apparaat..

Het reinigungsproces kan niet worden onderbroken. Het programma moet volledig worden uitgevoerd.

- Bevestig met *OK*.

Het onderhoudsprogramma wordt gestart.

- Volg de aanwijzingen in het display.

# Reiniging en onderhoud

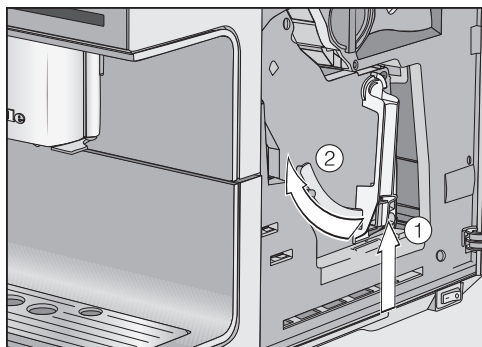
## Filtersysteem en binnenruimte reinigen

Reinig het filtersysteem uitsluitend **handmatig** met warm water **zonder reinigingsmiddel**. De bewegende delen van het filtersysteem zijn ingevet. Reinigingsmiddelen beschadigen het filtersysteem.

Voor een optimale koffiesmaak en om kiemvorming te voorkomen, moet het filtersysteem worden verwijderd en gereinigd. Doe dit één keer per week onder stromend water.

In het display verschijnt Verwijder het filtersysteem. Reinig de binnenkant van het apparaat. Spoel het filtersysteem handmatig af, leg het reinigingstablet erin en plaats het terug..

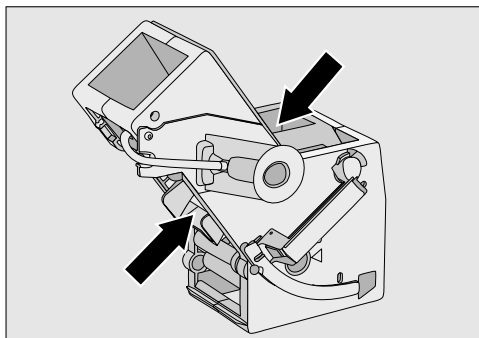
- Open de deur van het apparaat.



- Houd de toets onder aan de greep van het filtersysteem ① ingedrukt en draai de greep daarbij naar links ②.
- Trek het filtersysteem voorzichtig uit de koffiemachine.

U mag de stand van de greep op het filtersysteem **niet** meer veranderen als u het filtersysteem uit het apparaat heeft gehaald.

- Reinig het filtersysteem **handmatig onder stromend warm water** zonder reinigingsmiddel.

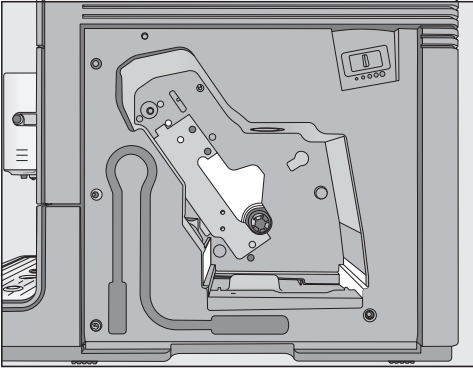


- Wrijf de koffieresten van de zeven (zie de pijlen).
- Droog de trechter af, zodat er geen koffiopoeder in de trechter blijft plakken als u weer koffie bereidt.

⚠ Gevaar voor de gezondheid door onvoldoende reiniging.

Vochtige koffieresten kunnen gaan schimmelen en een gevaar voor de gezondheid vormen.

Verwijder de koffieresten regelmatig en reinig de binnenkant van de trechter.

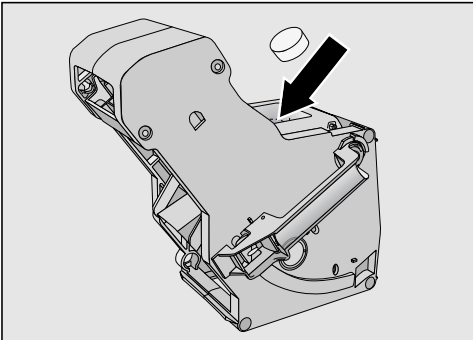


- Reinig de binnenkant van de koffiemachine. Reinig de delen die lichter gekleurd zijn op de afbeelding extra zorgvuldig.

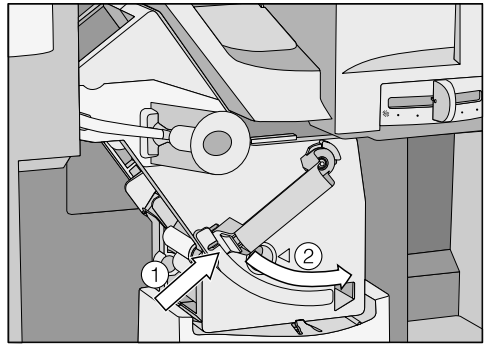
**Tip:** Droge koffieresten kunt u met een stofzuiger verwijderen.

## Reinigingstablet in het filtersysteem plaatsen

In het display verschijnt: Doe een tablet in het filtersysteem en plaats het terug.



- Plaats het reinigingstablet boven in het filtersysteem (zie pijl).
- Schuif het filtersysteem met het reinigingstablet in de koffiemachine.



- Druk op de toets onder aan de greep van het filtersysteem ① en draai de greep daarbij naar rechts ②.
- Sluit de deur van het apparaat.
- Volg de overige aanwijzingen in het display.

Het reinigingsprogramma is afgerond als het drankenmenu verschijnt.

## Apparaat ontkalken

**Gevaar voor beschadiging door spetters ontkalkingsoplossing.**

Kwetsbare oppervlakken en/of natuurvloeren kunnen beschadigd raken.

Verwijder spetters bij het ontkalken meteen.

De koffiemachine raakt door het gebruik verkalkt. Hoe snel uw apparaat verkalkt, hangt af van de hardheid van het gebruikte water. U dient de kalkresten regelmatig te verwijderen.

Het apparaat leidt u door het ontkalkingsproces. In het display verschijnen de uit te voeren handelingen, zoals de opvangschaal leeggieten en het waterreservoir vullen.

Het apparaat **moet** worden ontkalkt. Het ontkalkingsprogramma duurt ca. 15 minuten.

## Reiniging en onderhoud

Er verschijnt een melding in het display van de koffiemachine als u het apparaat moet ontkalken. In het display verschijnt Aantal bereidingen tot "Ontkalken": 50. De koffiemachine geeft bij elk volgend gebruik aan hoeveel bereidingen er voor het ontkalken nog mogelijk zijn.

- Druk op **OK** om de melding te bevestigen.

Als het aantal resterende bereidingen 0 is, wordt de koffiemachine geblokkeerd.

Als u op dat moment geen tijd hebt om de koffiemachine te ontkalken, kunt u het apparaat uitschakelen. U kunt pas weer dranken bereiden als het apparaat is ontkalkt.

### Ontkalken nadat een verzoek in het display verschijnt


In het display verschijnt de melding Apparaat ontkalken.

Het ontkalkingsprogramma kan niet worden onderbroken. Het programma moet volledig worden uitgevoerd.

- Bevestig met **OK**.

De functie wordt gestart.

- Volg de aanwijzingen in het display.

Ga als volgt te werk als in het display deze tekst verschijnt: Vul het waterreservoir met ontkalkingsmiddel en lauw water tot aan de ontkalkingsmarkering . Plaats het reservoir terug.

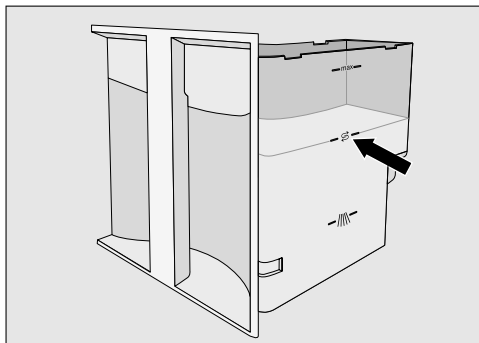
Voor een optimale ontkalking wordt aangeraden de Miele ontkalkingstabletten te gebruiken.


De ontkalkingstabletten zijn speciaal voor de Miele koffiemachine ontwikkeld.

Andere ontkalkingsmiddelen die behalve citroenzuur ook andere zuren en/of andere ongewenste inhoudsstoffen bevatten, bijvoorbeeld chloriden, kunnen het product beschadigen. Bovendien kan in geval van een foutieve concentratie van de ontkalkingsoplossing het gewenste effect niet worden gegarandeerd.

De ontkalkingstabletten zijn verkrijgbaar in de Miele webshop, bij Miele en bij de Miele vakhandel.

Voor het ontkalkingsproces heeft u **1** ontkalkingstablet nodig.




- Vul het waterreservoir tot aan de markering  met lauw water.
- Doe **1** ontkalkingstablet in het waterreservoir.

Houd de mengverhouding voor het ontkalkingsmiddel aan. Vul het waterreservoir met de aangegeven hoeveelheid water. De ontkalking wordt anders onvolledig uitgevoerd.

## Ontkalking uitvoeren

- Plaats het waterreservoir terug.
- Volg de overige aanwijzingen in het display.

Ga als volgt te werk als in het display de tekst Spoel het waterreservoir om. Vul het reservoir en plaats het terug. Sluit de deur, verschijnt:

- Spoel het waterreservoir grondig met schoon water om. Er mogen **geen** resten ontkalkingsmiddel in het waterreservoir achterblijven. Vul het reservoir vervolgens tot aan de markering  met schoon drinkwater.

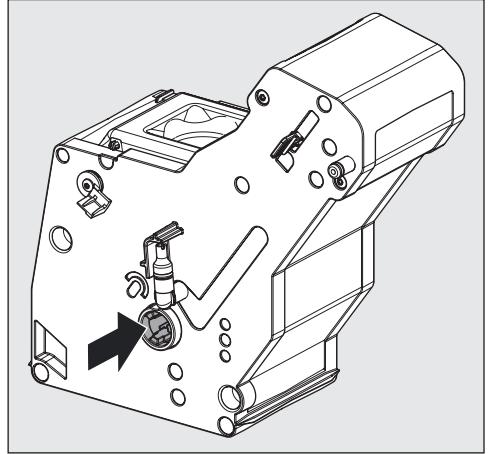
Het ontkalkingsprogramma is afgerond als het drankenmenu verschijnt.

## Filtersysteem invetten

Vet het filtersysteem eens per jaar in en indien nodig, als het filtersysteem moeilijk te verwijderen en opnieuw te plaatsen is.

Gebruik siliconenvet dat geschikt is voor levensmiddelen.

- Open de deur van het apparaat.
- Neem het filtersysteem weg.



- Breng een hoeveelheid siliconenvet ter grootte van een erwt aan op de aandrijf-as van het filtersysteem.
- Plaats het filtersysteem weer terug.
- Sluit de deur van het apparaat.

## Problemen oplossen

De meeste storingen en problemen kunt u zelf verhelpen. In veel gevallen kunt u tijd en kosten besparen, omdat u Miele Service niet hoeft in te schakelen.

U kunt informatie over de oplossing van storingen op 2 manieren vinden:

1. Gebruik de **QR-code op de voorpagina** voor informatie over de oplossing van storingen van uw koffiemachine.
2. Ga naar [www.miele.nl/support/customer-assistance](http://www.miele.nl/support/customer-assistance) of [www.miele.be/nl/support/customer-assistance](http://www.miele.be/nl/support/customer-assistance) voor meer informatie over hoe u storingen zelf kunt oplossen.






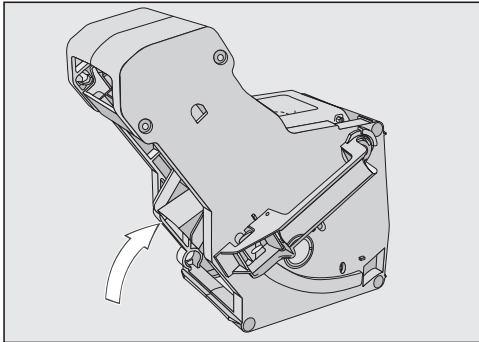
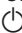
## Meldingen in het display

Foutmeldingen moeten met OK worden bevestigd. Ook als het probleem is verholpen, kan het voorkomen dat de melding meermaals in het display verschijnt.


Volg de aanwijzingen in het display om het probleem te verhelpen.

Neem contact op met Miele als de foutmelding opnieuw in het display verschijnt.




Probleem	Oorzaak en oplossing
<b>F1, F2, F80, F82</b>	Er is een interne storing opgetreden. ■ Schakel de koffiemachine uit met de toets Aan/Uit  . Schakel het apparaat pas na ongeveer 1 uur weer in.
<b>F41, F42, F74, F77, F235, F236</b>	Er is een interne storing opgetreden. ■ Schakel de koffiemachine uit met de toets Aan/Uit  . Schakel het apparaat pas na ongeveer 2 minuten weer in.
<b>F10, F17</b>	Er wordt geen of te weinig water aangezogen. ■ Verwijder het waterreservoir. Vul het waterreservoir met schoon kraanwater en plaats het terug. ■ Verwijder en reinig de zeef van het waterreservoir (zie het hoofdstuk “Reiniging en Onderhoud”, paragraaf “Zeef waterreservoir verwijderen en reinigen”).

Probleem	Oorzaak en oplossing
<p><b>F73 of</b> Controleer het filtersysteem</p>	<p>Het filtersysteem kan zijn uitgangspositie niet innemen.</p> <ul style="list-style-type: none"><li>■ Schakel de koffiemachine uit met de Aan/Uit-toets .</li><li>■ Trek de stekker van de koffiemachine uit de wand-contactdoos. Wacht twee minuten, voordat u de stekker er weer insteekt.</li><li>■ Verwijder het filtersysteem en reinig het onder stromend water.</li></ul>  <ul style="list-style-type: none"><li>■ Schuif het koffie-uitwerpmechanisme van het filtersysteem in de uitgangspositie.</li><li>■ Plaats het filtersysteem niet terug. Sluit de deur en schakel de koffiemachine met de Aan/Uit-toets  in.</li></ul> <p>De aandrijving van het filtersysteem wordt geïnitieerd en neemt de uitgangspositie in.</p> <ul style="list-style-type: none"><li>■ Als de melding Plaats het filtersysteem verschijnt, plaatst u het filtersysteem terug in het apparaat. Sluit de deur van het apparaat.</li></ul>

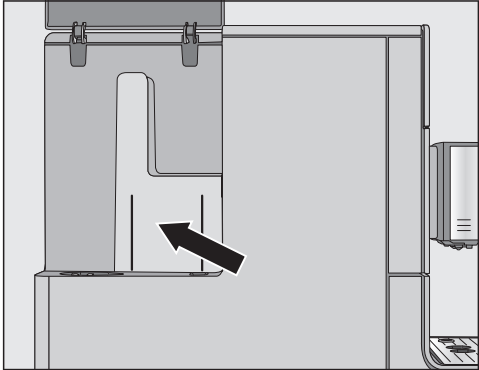



## Problemen oplossen

Probleem	Oorzaak en oplossing
Te veel gemalen koffie	<p>In de koffietrechter bevindt zich te veel gemalen koffie. Als u meer dan twee afgestreken scheppen koffie in de koffietrechter doet, kan het filtersysteem het poeder niet samenpersen. De gemalen koffie wordt dan in het afvalbakje gegooid en in het display verschijnt de foutmelding.</p> <ul style="list-style-type: none"><li>■ Schakel de koffiemachine uit met de Aan/Uit-toets .</li><li>■ Verwijder het filtersysteem en reinig het (zie “Filtersysteem ontvetten en binnenruimte reinigen”).</li><li>■ Verwijder eventuele koffieresten uit de koffiemachine. Droge resten kunt u met een stofzuiger verwijderen.</li><li>■ Doseer <b>maximaal 12 g</b> gemalen koffie in de koffietrechter.</li></ul>

## De koffiemachine reageert vreemd

Probleem	Oorzaak en oplossing
<b>Het display blijft donker als u de koffiemachine met de Aan/Uit-toets  inschakelt.</b>	U heeft de Aan/Uit-toets  te kort aangeraakt. ■ Houd uw vinger minimaal 3 seconden op de Aan/Uit-toets  .
	De stekker zit niet goed in het stopcontact. ■ Steek de stekker in het stopcontact.
	De zekering van de huisinstallatie is doorgeslagen, omdat de koffiemachine, een ander apparaat of de huisinstallatie defect is. ■ Trek de stekker van de koffiemachine uit de wand-contactdoos. ■ Neem contact op met een elektricien of met Miele.
<b>De koffiemachine wordt plotseling uitgeschakeld.</b>	De in de fabriek ingestelde uitschakeltijd (20 minuten) of de door u ingestelde uitschakeltijd is bereikt. ■ Stel eventueel een andere uitschakeltijd in (zie hoofdstuk: “Instellingen”, paragraaf: “Timer”).
	De stekker zit niet goed in het stopcontact. ■ Steek de stekker in het stopcontact.
<b>De sensortoetsen reageren niet. Het apparaat kan niet meer worden bediend.</b>	Er is sprake van een interne storing. ■ Onderbreek de stroomtoevoer door de stekker van het apparaat uit de contactdoos te trekken of door de zekering van de huisinstallatie uit te schakelen.
<b>Het display is niet goed af te lezen.</b>	De lichtsterkte is te laag ingesteld. ■ Wijzig de instelling (zie “Instellingen”).

## Problemen oplossen

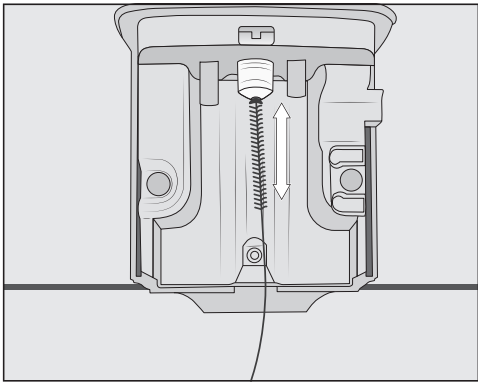
Probleem	Oorzaak en oplossing
<p><b>Het waterreservoir is leeg. In het display verschijnt niet de melding</b>            Vul het waterreservoir en plaats het terug.</p>	<p>Tussen het waterreservoir en de wand van de behuizing bevinden zich waterdruppels of het gedeelte is vochtig (zie afbeelding).</p>  <ul style="list-style-type: none"> <li>■ Maak alles droog. Haal het waterreservoir uit het apparaat en vul het met water.</li> </ul> <p>Aan de binnenkant van het waterreservoir zit te veel restvocht, bijvoorbeeld omdat zich een (biologische) aanslag heeft gevormd. Of het waterreservoir is verkalkt. Er zijn bijvoorbeeld kalkrandjes zichtbaar.</p> <ul style="list-style-type: none"> <li>■ Reinig het waterreservoir dagelijks.</li> </ul>
<p><b>De melding</b> Vul het waterreservoir en plaats het terug <b>verschijnt, hoewel het reservoir gevuld en geplaatst is.</b></p>	<p>Het waterreservoir is niet correct geplaatst.</p> <ul style="list-style-type: none"> <li>■ Haal het waterreservoir uit het apparaat en plaats het daarna weer terug.</li> </ul> <p>Bij het ontkalken is het waterreservoir niet goed gevuld en teruggeplaatst.</p> <ul style="list-style-type: none"> <li>■ Vul het reservoir tot aan de ontkalkingsmarkering  en start het ontkalkingsprogramma opnieuw.</li> </ul>
<p><b>Na het inschakelen verschijnt</b> Vul het waterreservoir en plaats het terug, <b>hoewel het reservoir gevuld en geplaatst is. Het apparaat spoelt niet.</b></p>	<p>De koffiemachine is verkalkt.</p> <ul style="list-style-type: none"> <li>■ Schakel de koffiemachine uit met de Aan/Uit-toets . Wacht ca. één uur.</li> <li>■ Schakel het apparaat weer in. Als <b>Opwarmen</b> verschijnt, raak dan de sensortoets  aan en kies <b>Apparaat ontkalken</b>.</li> <li>■ Ontkalk de koffiemachine.</li> </ul>

Probleem	Oorzaak en oplossing
<p><b>Na het inschakelen verschijnt de melding</b> Leeg de opvangschaal en het afvalbakje, hoewel beide leeg zijn.</p>	<p>Dat is geen storing. Als de opvangschaal en het afvalbakje geleegd worden nadat de koffiemachine is uitgeschakeld, wordt de interne teller niet gereset. De melding Leeg de opvangschaal en het afvalbakje verschijnt dan in het display, hoewel de opvangschaal en het afvalbakje nog niet helemaal vol zijn.</p>
<p><b>Uit de koffie-uitloop komt geen melk of melkschuim.</b></p>	<p>De melkleiding is verstopt.  <ul style="list-style-type: none"> <li>■ Reinig de koffie-uitloop (met name de cappuccinatoren en de aansluitstukken van de melkleiding) zorgvuldig met de borstel.</li> </ul> </p>
<p><b>In het display verschijnt</b> Leeg de opvangschaal en het afvalbakje, hoewel de opvangschaal is geleegd.</p>	<p>Dit is geen storing. De opvangschaal werd niet echt verwijderd en/of te snel weer geplaatst.</p>
<p><b>De melding</b> Leeg de opvangschaal en het afvalbakje <b>verschijnt, hoewel beide geplaatst zijn.</b></p>	<p>De opvangschaal is niet correct geplaatst en wordt daarom niet waargenomen.  <ul style="list-style-type: none"> <li>■ Leeg de opvangschaal en het afvalbakje. Zet alle onderdelen weer in elkaar en schuif de opvangschaal weer tot de aanslag in de koffiemachine.</li> </ul> </p>
<p><b>De opvangschaal of het afvalbakje is te vol of loopt over, hoewel de onderdelen na elke melding in het display zijn geleegd.</b></p>	<p>Dit is geen storing. Waarschijnlijk zijn de opvangschaal en het afvalbakje uit het apparaat getrokken of is de deur geopend, zonder dat de onderdelen zijn geleegd. Bij het uittrekken van de opvangschaal of het openen van de deur wordt de interne teller voor het legen van de opvangschaal en het opvangbakje gereset.  <ul style="list-style-type: none"> <li>■ Haal de opvangschaal en het afvalbakje uit het apparaat en leeg deze indien dat nodig is.</li> </ul> </p>

## Problemen oplossen

Probleem	Oorzaak en oplossing
<p><b>Hoewel het bonenreservoir gevuld is, verschijnt de melding</b> Vul het bonenreservoir.</p>	<p>Dit is geen storing.</p> <ul style="list-style-type: none"> <li>■ Bevestig de melding met <i>OK</i>.</li> </ul> <p>Er glijden onvoldoende koffiebonen in de koffiemolen. Gebruikt u donker gebrande bonen? Heel donkere bonen bevatten vaak veel vetten. Deze vetten kunnen op de wanden van het bonenreservoir worden afgezet en de bonentoevoer belemmeren.</p> <ul style="list-style-type: none"> <li>■ Bereid een koffiedrank en kijk of de bonen in het bonenreservoir goed omlaag glijden.</li> <li>■ Reinig het bonenreservoir vaker als u zeer donkere, vette koffiebonen gebruikt.</li> </ul> <p>Probeer eventueel een andere koffiesoort die minder vet is.</p>
<p><b>De automaat spoelt niet als u het apparaat inschakelt.</b></p>	<p>Dit is geen storing.</p> <p>Als het apparaat al op temperatuur is, worden de leidingen bij het inschakelen niet doorgespoeld.</p>
<p><b>De bereiding van koffie wordt herhaaldelijk afgebroken en in het display verschijnt de melding</b> Vul het bonenreservoir.</p>	<p>Dit is geen storing.</p> <p>De sensor van het filtersysteem heeft geen koffiepoeder waargenomen. Bepaalde koffiesoorten produceren tijdens het malen zeer weinig koffiepoeder. In dat geval zijn meestal maling fijn en koffiehoeveelheid minimaal ingesteld.</p> <ul style="list-style-type: none"> <li>■ Bevestig de melding met <i>OK</i>.</li> </ul> <p>Als u de koffie te sterk of te bitter vindt, probeer dan eens een andere koffiesoort.</p> <p>Als de melding bij de bereiding van alle koffiespecialiteiten verschijnt, gaat u als volgt te werk:</p> <ul style="list-style-type: none"> <li>■ Stel een iets grovere maling in (zie "Maling").</li> <li>■ Stel een grotere koffiehoeveelheid in.</li> </ul> <p>Houd ook rekening met eventueel gewijzigde dranken bij de "Profielen".</p> <p>Als de melding alleen bij de bereiding van bepaalde koffiespecialiteiten verschijnt, gaat u als volgt te werk:</p> <ul style="list-style-type: none"> <li>■ Controleer de instellingen voor de koffiehoeveelheid voor deze koffiespecialiteit (zie "Koffiehoeveelheid"). Stel een grotere koffiehoeveelheid in.</li> <li>■ Stel eventueel ook een iets grovere maling in.</li> </ul>

## Problemen oplossen

Probleem	Oorzaak en oplossing
<b>Het ontkalkingsproces is onbedoeld gestart.</b>	<p>Zodra op <i>OK</i> is gedrukt, kunt u het ontkalkingsprogramma niet meer afbreken. Het programma moet nu volledig worden uitgevoerd. Dit is een veiligheidsinstelling die ervoor zorgt dat de koffiemachine volledig wordt ontkalkt. Dit is erg belangrijk voor een lange levensduur en goede werking van uw koffiemachine.</p> <ul style="list-style-type: none"><li>■ Ontkalk de koffiemachine (zie “Apparaat ontkalken”).</li></ul>
<b>De melk sputtert tijdens de bereiding. Tijdens de bereiding zijn sissende geluiden te horen. Hoewel melkschuim moet worden bereid, stroomt er hete melk uit de koffie-uitloop.</b>	<p>De temperatuur van de gebruikte melk is te hoog. Alleen met koude melk (&lt; 10 °C) krijgt u mooi melkschuim.</p> <ul style="list-style-type: none"><li>■ Controleer de temperatuur van de melk.</li></ul> <p>De koffie-uitloop met geïntegreerde cappuccinatore is niet correct gemonteerd en zuigt lucht aan. Of de tuitjes van de uitloop zijn verstopt.</p> <ul style="list-style-type: none"><li>■ Controleer of de koffie-uitloop correct in elkaar gezet is. Zorg dat alle onderdelen goed op elkaar aansluiten.</li><li>■ Reinig zo nodig de koffie-uitloop.</li></ul> <p>De melkleiding, de aansluitstukken of de aanzuigbuis van de melkkan zijn verstopt.</p> <ul style="list-style-type: none"><li>■ Reinig de onderdelen zorgvuldig.</li></ul> <p>Het stoomventiel van de koffie-uitloop is verstopt.</p>  <p>Schuif de reinigingsborstel maximaal 1 cm in het stoomventiel.</p> <ul style="list-style-type: none"><li>■ Reinig het stoomventiel met de reinigingsborstel.</li></ul>

## Problemen oplossen

Probleem	Oorzaak en oplossing
<b>Er ligt koffiempoeder op het deksel van de opvangschaal en aan de binnenkant van het apparaat bij het filtersysteem.</b>	Dat is geen storing. Door de beweging van het filtersysteem tijdens de koffiebereiding kan wat poeder ernaast vallen. Ook de gebruikte bonensoort, de maling en de koffiehoeveelheid kunnen van invloed zijn. Belangrijk! Reinig de binnenkant van de koffiemachine regelmatig om schimmelvorming en dergelijke te voorkomen. Controleer of de koffiehoeveelheid eventueel te hoog is ingesteld.
<b>De binnenkant van de afdekking van het bonenreservoir is erg vochtig. Er zijn waterdruppels te zien.</b>	Er zijn veel dranken achter elkaar bereid en de koffietrechter was niet of niet goed afgesloten. Uit het filtersysteem komt waterdamp via de koffietrechter omhoog en condenseert op de afdekking. ■ Plaats het deksel van de koffietrechter zo dat de trechter goed wordt afgesloten.
<b>Er bevindt zich koffiewater onder de koffiemachine.</b>	Dit is geen storing. Als u de opvangschaal verwijdert, kan water onder het apparaat terechtkomen. Reinig het oppervlak onder de koffiemachine regelmatig.
<b>Het display is verlicht, maar het apparaat verwarmt niet en bereidt geen dranken. Het apparaat kan niet worden uitgeschakeld.</b>	De demo-functie voor de presentatie van het apparaat bij de handelaar of in showrooms is geactiveerd. ■ Deactiveer de demo-functie.

## Onbevredigend resultaat

Probleem	Oorzaak en oplossing
<p><b>De koffiedrank is niet heet genoeg.</b></p>	<p>Het kopje was niet voorverwarmd. Hoe kleiner en dikwandiger het kopje, des te belangrijker is het voorverwarmen.</p> <ul style="list-style-type: none"> <li>■ Verwarm het kopje voor, bijvoorbeeld met heet water.</li> </ul>
	<p>De bereidingstemperatuur is te laag ingesteld.</p> <ul style="list-style-type: none"> <li>■ Stel een hogere temperatuur in.</li> </ul>
	<p>De zeven in het filtersysteem zijn verstopt.</p> <ul style="list-style-type: none"> <li>■ Verwijder het filtersysteem en reinig het handmatig.</li> <li>■ Ontvet het filtersysteem.</li> </ul>
<p><b>De opwarmtijd wordt langer, de waterhoeveelheid wordt minder en de prestaties van het apparaat nemen af. De koffiedranken stromen zeer langzaam uit de koffieuitloop.</b></p>	<p>Het apparaat is verkalkt.</p> <ul style="list-style-type: none"> <li>■ Ontkalk het apparaat.</li> </ul>
<p><b>Uit de koffie-uitloop stroomt geen koffiedrank. Of de drank stroomt slechts uit één tuitje.</b></p>	<p>De koffie-uitloop is verstopt.</p> <ul style="list-style-type: none"> <li>■ Spoel de koffieleidingen door (zie “Reiniging en onderhoud – Apparaat spoelen”).</li> <li>■ Als daarna nog steeds geen koffiedrank uit de koffie-uitloop stroomt of slechts uit één tuitje, reinigt u de tuitjes met de reinigingsborstel.</li> </ul>
<p><b>De consistentie van het melkschuim is niet goed.</b></p>	<p>De temperatuur van de melk is te hoog. Alleen met koude melk (&lt; 10 °C) krijgt u mooi melkschuim.</p> <ul style="list-style-type: none"> <li>■ Controleer de temperatuur van de melk in de melkkan.</li> </ul>
	<p>De melkleiding is verstopt.</p> <ul style="list-style-type: none"> <li>■ Reinig de koffie-uitloop en de melkleiding met de reinigingsborstel.</li> </ul>
<p><b>Bij het malen van de bonen is meer geluid dan anders te horen.</b></p>	<p>Het bonenreservoir is tijdens het malen leeggeraakt.</p> <ul style="list-style-type: none"> <li>■ Vul het reservoir met verse bonen.</li> </ul>
	<p>Er kan plastic of steentjes tussen de koffiebonen zitten.</p> <ul style="list-style-type: none"> <li>■ Schakel de koffiemachine direct uit. Neem contact op met Miele.</li> </ul>

## Problemen oplossen

---

Probleem	Oorzaak en oplossing
<b>De koffiedrank stroomt te snel in het kopje.</b>	Controleer of de maling niet te grof is ingesteld. ■ Stel een fijnere maling in (zie “Maling”).
<b>De koffie stroomt te langzaam in het kopje.</b>	Het filtersysteem is verstopt. ■ Ontvet het filtersysteem (zie hoofdstuk “Reiniging en onderhoud”, paragraaf “Filtersysteem ontvetten en binnenkant reinigen”).
<b>De koffie of espresso heeft geen crema.</b>	De koffiebonen zijn niet meer vers. Als gebrande koffiebonen te lang open worden bewaard, ontsnapt er steeds meer kooldioxide uit de koffiebonen. Bij de bereiding ontstaat daarom geen crema meer. U kunt de koffiebonen natuurlijk wel nog gebruiken.

Op [www.miele.com/service](http://www.miele.com/service) vindt u informatie over hoe u zelf storingen kunt verhelpen en over Miele onderdelen.

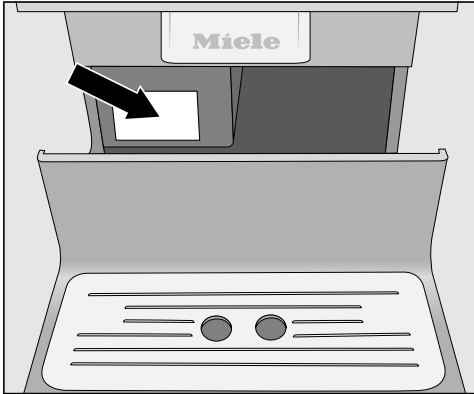
## Contact bij storingen

Voor storingen die u niet zelf kunt verhelpen, waarschuwt u uw Miele vakhandelaar of Miele.

Een bezoek van een technicus kunt u online op [www.miele.com/service](http://www.miele.com/service) boeken.

De contactgegevens van de afdeling klantcontacten van Miele vindt u achteraan in dit document.

Miele heeft de typeaanduiding en het serienummer nodig (Fabr./SN/Nr.). Beide gegevens vindt u op het typeplaatje.



## Garantie

De garantietermijn voor dit apparaat bedraagt 2 jaar.

Voor meer informatie zie de bijgevoegde garanti voorwaarden.

## Transporteren




Als u het apparaat gedurende lange tijd niet gaat gebruiken of over een grote afstand wilt vervoeren, moet u het apparaat hierop voorbereiden. Voer de volgende werkzaamheden uit:

- Bonenreservoir legen en reinigen
- Waterreservoir legen en reinigen
- Water verdampen
- Binnenruimte reinigen
- Correct verpakken

## Koffiemachine laten uitdampen

Laat de koffiemachine eerst helemaal uitdampen (droog worden) als u het apparaat gedurende langere tijd (met name bij temperaturen onder nul) wilt opbergen of transporteren.

Bij het uitdampen verdampt al het water in het systeem. U voorkomt zo water- en vorstschade aan het apparaat.


- Schakel de koffiemachine in met de Aan/Uit-toets .
- Raak de sensortoets  aan.
- Raak de sensortoets  twee keer aan.

In het display verschijnt Verdampen.

- Kies Ja en bevestig met OK.
- Volg de aanwijzingen in het display.

## Service en garantie

---

 Verbrandingsgevaar bij de koffie-uitloop en de heetwatertap. Hete stoom kan brandwonden veroorzaken. Houd geen lichaamsdelen onder de koffie-uitloop en de heetwatertap als u hete vloeistoffen of stoom bereidt. Raak geen hete onderdelen aan.

Als in het display Functie afgerond verschijnt en het display dooft, is het verdampen beëindigd.

- Trek de stekker uit de contactdoos om de koffiemachine spanningsvrij te maken.
- Reinig de opvangschaal en het afvalbakje.

### **Koffiemachine veilig verpakken**

Verpak uitsluitend een schoon en droog apparaat. Koffieresten kunnen krassen op de oppervlakken veroorzaken. Bovendien bevorderen resten koffie, melk en water het ontstaan van kiemen.

Gebruik de originele verpakking om de koffiemachine te verpakken.

Leg de gebruiksaanwijzing ook in de doos. Zo heeft u deze bij de hand als u de koffiemachine weer wilt gebruiken.

## Technische gegevens

Stroomverbruik in stand-by (standaardinstelling):	≤ 0,3 Watt
Pompdruk:	max. 15 bar
Doorstroomverhitter:	1 roestvrijstalen thermoblok
Afmetingen (b x h x d):	241 x 360 x 460 mm
Nettogewicht:	9,48 kg
Lengte van de aansluitkabel:	98 cm
Capaciteit waterreservoir:	1,3 l
Capaciteit bonenreservoir:	200 g
Capaciteit opvangschaal:	0,8 l
Capaciteit afvalbakje:	max. 7 porties koffiedik
Koffie-uitloop:	in hoogte verstelbaar, tussen 80–135 mm
Koffiemolen:	stalen kegelmaalwerk
Maling:	in 5 standen verstelbaar
Hoeveelheid gemalen koffie:	max. 12 g



**België:****nv Miele België**

Z.5 Mollem 480

1730 Mollem (Asse)

**Herstellingen aan huis en andere inlichtingen: 02/451.16.16 (Ma.-Vr. 8u-17u)**

E-mail: [contact@miele-support.be](mailto:contact@miele-support.be)

Internet: [www.miele.be](http://www.miele.be)

**Maak een afspraak in het Miele Experience Center  
in Brussel, Mollem, Antwerpen of Hasselt**

<https://www.miele.be/nl/c/miele-belgie-200.htm>

**Nederland:**

**Plan nu zelf een serviceafspraak via [www.miele.nl](http://www.miele.nl).**

**Snel en gemakkelijk.**

Bezoek op **[www.miele.nl](http://www.miele.nl)** ook de Miele webshop voor een compleet overzicht van alle accessoires, toebehoren en reinigings- en onderhoudsproducten voor uw Miele apparaat.

U kunt ook bellen met onze afdeling Klantcontacten, bereikbaar via telefoonnummer (0347) 37 88 88.

**Miele Nederland B.V.**

**Postbus 166**

**4130 ED VIANEN**

**(0347) 37 88 88**

**Bezoek het Miele Experience Center:**

**De Limiet 2**

**4131 NR VIANEN**

**Duitsland:**

Miele & Cie. KG

Carl-Miele-Straße 29

33332 Gütersloh

CM 5300, CM 5315, CM 5310, CM 5410, CM 5510, CM  
5710