




사용 및 설치 설명서 와인 냉장고



사고나 제품 손상 위험을 피하기 위해 제품을 설치하고 처음 사용하기 전에 반드시 이 사용설명서를 읽어보시기 바랍니다.

목차

경고 및 안전 지침	5
환경 보호	15
에너지 절약.....	16
제품 안내	17
컨트롤 패널.....	17
기호	18
도어 열림 장치 올바르게 사용하기	20
액세서리	21
제공되는 액세서리.....	21
옵션 액세서리.....	21
전원 켜기 및 끄기	22
처음 사용하기 전	22
와인 냉장고 작동	22
와인 냉장고 켜기	22
와인 유닛 끄기.....	23
오랫동안 꺼두는 경우	24
추가 설정 선택.....	25
안전 잠금 	25
신호음 	26
디스플레이 밝기 	27
최적의 온도 및 공기의 질	28
최적의 온도.....	28
온도 설정	29
온도 범위	30
온도 디스플레이	30
공기질 및 습도	30
다이나믹 쿨링&(습도 유지) 사용하기	31
액티브 에어클린 필터를 사용한 공기 필터링.....	32
온도 및 도어 알람	33
내장 조명.....	34
내장 조명을 켜고 끄기	34
내장 조명 밝기 설정.....	34
내장 조명의 조명 시간	35

와인 병 보관	36
나무 선반	37
나무 선반 이동	37
나무 선반 조정	38
나무 선반 라벨링하기	39
장식 선반 삽입	39
최대 용량	39
자동 해동	40
청소 및 관리	41
세척제	41
와인 냉장고 청소 전	42
내부, 액세서리, 기기 도어	42
환기 간격 청소	42
도어 싹 세척	42
공기 필터 세척	43
청소 후	43
액티브 에어클린 필터	44
액티브 에어클린 필터 교체	44
문제 해결 가이드	45
소음	50
AS 서비스 및 보증	51
문제 발생시 연락처	51
EPREL 데이터베이스	51
보증	51
설치	52
위치	52
좌우 나란히 설치	52
기후 범위	53
환기	53
도어 열림 각도 제한 장치	53
설치 치수	54
위에서 본 모습	55
도어 경첩 조정	56
도어 경첩 변경하기	56

목차

와인 냉장고 설치	60
와인 냉장고 설치 전.....	60
와인 냉장고 설치하기	62
와인 냉장고를 설치 공간에 밀어넣기.....	64
와인 냉장고를 설치 공간에 고정하기.....	65
전기 연결	67
판매자를 위한 정보.....	69
데모 모드 ■.....	69

이 와인 냉장고는 모든 현행 지역 및 국내 안전 요건을 준수합니다. 그러나 부적절한 사용은 사용자의 부상이나 실질적인 손상으로 이어질 수 있습니다.

와인 냉장고 사용 전에 사용 및 설치 설명서를 읽어주십시오. 설명서에는 안전, 설치, 사용 및 유지관리에 대한 중요한 설명이 포함되어 있습니다. 이는 사용자의 부상과 와인 냉장고의 손상을 막기 위함입니다.

IEC 60335-1 표준에 따라, 밀레는 본 와인 냉장고의 설치에 대한 지침 및 안전 지침과 경고 항목을 숙지하고 준수할 것을 권장합니다.

밀레는 이러한 지침을 준수하지 않아 발생한 부상 또는 손상을 책임지지 않습니다.

본 설명서는 안전한 장소에 보관하고 다음 사용자에게 전달하십시오.

 깨진 유리로 인한 부상 위험.

고도 1500 m 지점에 설치되는 경우 기압 변화에 의해 도어의 유리가 깨질 위험이 있습니다.

깨진 유리 조각은 심각한 부상을 초래할 수 있습니다.

올바른 용도

- ▶ 이 와인 냉장고는 가정 및 그와 유사한 환경, 즉 매장, 사무실 및 유사한 업무 환경에서부터 호텔, 모텔, 여관 투숙객 및 기타 일반적인 가정 환경에서 사용하도록 고안된 것입니다. 와인 냉장고는 실외용이 아닙니다.
- ▶ 해당 와인 냉장고는 와인 보관용으로 가정에서만 사용해야 합니다. 상기 이외의 용도로 사용할 수 없습니다.

경고 및 안전 지침

▶ 와인 냉장고는 약물, 혈장, 실험실 준비물 등 기타 물질이나 제품을 보관하기에 적합하지 않습니다. 이러한 목적으로 와인 냉장고를 오염하면 보관한 제품의 변질을 일으킬 수 있습니다. 이 와인 냉장고는 폭발 위험이 있는 구역에서 사용하기에 적합하지 않습니다.

밀레는 부적절하거나 올바르지 않은 제품 사용으로 인한 손상에 대해 책임지지 않습니다.

▶ 신체적, 감각적 또는 정신적 능력이 감퇴되었거나 경험 또는 지식이 부족한 사람(어린이 포함)은 와인 냉장고 사용 시 타인의 감독을 받아야 합니다.

이런 사람들이 와인 냉장고의 안전한 사용법을 알고 있음을 증명하고, 잘못된 작동 시 발생하는 결과를 인식하고 이해한다면 감독을 받지 않고 기기를 사용할 수 있습니다.

어린이 안전

- ▶ 8세 미만 어린이는 계속 감독을 받지 않는 경우를 제외하고 와인 냉장고에서 멀리 떨어져 있어야 합니다.
- ▶ 8세 이상의 어린이는 안전한 방식으로 사용하는 방법을 안내 받은 경우 감독을 받지 않고 와인 냉장고를 사용할 수 있습니다. 어린이는 부정확한 작동으로 인한 위험을 인식하고 이해할 수 있어야 합니다.
- ▶ 어린이가 감독을 받지 않는 상태에서 와인 냉장고를 청소하거나 유지 관리하도록 해서는 안 됩니다.
- ▶ 와인 냉장고 근처에 있는 어린이를 감독하여 와인 냉장고를 가지고 장난치지 않도록 하십시오.
- ▶ 질식 위험! 아동이 장난을 치다가 포장(비닐 포장지 등)에 걸리거나 머리에 포장을 뒤집어쓰고 질식될 수 있습니다. 포장재는 어린이의 손이 닿지 않는 곳에 보관하십시오.

경고 및 안전 지침

기술적 안전

▶ 냉각 회로에 대한 누수 점검은 완료되었습니다. 와인 냉장고는 모든 법적 안전 요건 및 관련된 EU 지침을 준수합니다.



▶ 이 와인 유닛은 친환경 천연가스 냉매 이소부탄(R600a)을 포함하고 있습니다. 이 냉매는 오존층에 손상을 입히지 않으며 온실 효과를 유발하지 않습니다.

하지만 이 냉매의 사용으로 기기의 소음 수준이 약간 증가할 수 있습니다. 컴프레서의 소음과 더불어 냉매가 냉각 회로로 흐르는 소리가 발생할 수 있습니다. 소음은 불가피하지만 와인 유닛의 성능에는 영향을 미치지 않습니다.

와인 유닛을 이동하고 설치할 때 냉각 회로가 손상되지 않도록 유의하십시오. 냉매가 튀면 눈에 손상을 입을 수 있습니다.

손상이 발생한 경우:

- 화염 또는 불꽃을 일으킬 수 있는 물체를 피하십시오.
- 와인 유닛에 공급되는 주전원을 차단하십시오.
- 와인 유닛이 설치된 공간을 몇 분간 환기하십시오.
- 밀레 서비스 센터에 문의하시기 바랍니다.

▶ 와인 유닛에 냉매가 많을수록 설치된 공간은 넓어야 합니다. 누수가 발생한 경우, 제품이 작은 공간에 설치되어 있다면 인화성 가스/혼합 공기가 차오를 위험이 있습니다. 8g의 냉매당 최소 1 m³의 공간이 필요합니다. 와인 유닛의 냉매 양은 기기의 데이터 플레이트에 명시되어 있습니다.

▶ 와인 냉장고의 손상 위험을 방지하기 위해, 데이터 플레이트 상의 연결 데이터(퓨즈 등급, 주파수 및 전압)가 가정의 전원공급과 일치하는지 확인하십시오.

와인 냉장고를 연결하기 전에 확인하십시오. 확실하지 않은 경우 공인된 기술자에게 문의하십시오.

- ▶ 본 와인 냉장고의 전기 안전은 올바르게 접지를 한 경우에만 보장할 수 있습니다. 반드시 본 표준 안전 조건을 준수해야 합니다. 확실하지 않은 경우 자격을 갖춘 전기기술자의 전기 설치 테스트를 받으십시오.
- ▶ 자율 전원 공급 시스템 또는 주 전원 공급 장치와 동기화되지 않은 전원 공급 시스템(예: 아일랜드 네트워크, 백업 시스템)에서 일시적인 또는 영구적인 작동이 가능합니다. 작동 요구 사양은 EN 50160 또는 동등한 표준을 준수하는 전원 공급 장치 시스템입니다. 가정용 전기 설비 및 밀레 제품에서 제공되는 보호 조치 기능 및 작동은 독립된 작동 또는 주 전원 공급 장치와 동기화되지 않은 작동에서도 유지되어야 합니다. 또는 설치 시 이와 동등한 조치로 대체되어야 합니다. 예를 들어, BS OHSAS 18001-2 ISO 45001 현 버전에서 설명하는 내용과 같습니다.
- ▶ 배선 케이블에 결함이 있을 경우 사용자의 안전을 위해 밀레 공인 서비스 기술자만 케이블을 교체할 수 있습니다.
- ▶ 와인 냉장고를 멀티 소켓 어댑터나 연장선으로 제공되는 주전원 공급장치에 연결하지 마십시오. 그럴 경우 화재 위험이 있으며 제품에 필요한 안전을 보장할 수 없습니다.
- ▶ 습기가 전기 부품에 들어가 합선을 일으킬 수 있습니다. 따라서 이 와인 냉장고는 습기에 노출된 공간에서 작동하지 마십시오. (예: 차고 또는 다용도실)
- ▶ 본 와인 냉장고를 고정되지 않은 장소(예: 선박)에서 사용해서는 안 됩니다.
- ▶ 와인 냉장고가 손상된 경우 사용하지 마십시오. 위험할 수 있습니다. 눈에 띄는 손상된 부분이 있는지 와인 냉장고를 확인하십시오.
- ▶ 안전상의 이유로 본 와인 냉장고는 설치가 완료된 이후에만 사용할 수 있습니다.
- ▶ 설치, 유지관리 및 수리 작업 시에는 주전원 공급장치에서 와인 냉장고를 분리해야 합니다.
- ▶ 승인을 받지 않은 설치와 유지 관리, 수리는 사용자에게 상당한 위험을 유발할 수 있습니다. 설치, 유지 관리, 수리는 밀레 공식 기술자만 수행해야 합니다.

경고 및 안전 지침

- ▶ 와인 냉장고의 A/S 보증 기간 동안 수리는 밀레 공식 서비스 기술자에게서만 받을 수 있습니다. 그렇지 않은 경우 A/S 보증이 적용되지 않습니다.
- ▶ 결함 부품은 밀레 정품 교체 부품으로만 교체해야 합니다. 밀레는 밀레 정품 교체 부품을 이용한 경우에만 기기의 안전 표준을 보증합니다.
- ▶ 이 와인 유닛에는 특정 상황에 대처하기 위한(예: 온도, 습도, 화학 물질 저항, 마모 저항, 진동) 특수 램프가 있습니다. 이 램프는 반드시 지정된 용도로만 사용되어야 합니다. 램프는 실내 조명으로 사용하기에 적합하지 않습니다. 교체 램프는 밀레 공식 기술자나 밀레 서비스 센터에서 장착해야 합니다. 이 와인 유닛은 에너지 효율 등급이 최소 E 등급인 조명을 여러 개 포함하고 있습니다.

올바른 사용

- ▶ 와인 냉장고는 특정 기후 범위(주변 온도) 내에서 사용해야 하며 이 범위를 벗어나서 사용하면 안 됩니다. 와인 냉장고에 대한 기후 범위는 제품 내부 데이터 플레이트에 명시되어 있습니다. 차고와 같이 주변 온도가 너무 낮은 공간에 설치하면 와인 냉장고가 오랫동안 꺼지게 되어 필요한 온도를 유지할 수 없게 됩니다.
- ▶ 배기구를 덮거나 막지 마십시오. 이는 제품의 효율성을 떨어뜨려 전기 소비량을 증가시키고 부품에 손상을 초래할 수 있습니다.
- ▶ 와인 냉장고에 많은 기름 또는 오일을 함유하고 있는 식품을 보관하는 경우, 플라스틱과 접촉하지 않도록 주의하십시오. 오일이나 기름이 흐르면 플라스틱에 균열이 생겨 깨질 수 있습니다.
- ▶ 화재 및 폭발 위험. 와인 냉장고에 폭발성 물질 또는 압축 가스를 포함한 제품(예: 스프레이 캔)을 보관하지 마십시오. 전자 부품은 불이 붙는 인화성 가스 혼합물을 만들 수 있습니다.
- ▶ 폭발 위험. 와인 냉장고 안에서 전자 기기를 작동하지 마십시오. 불꽃 점화 및 폭발 위험이 있습니다.

액세서리 및 부속품

- ▶ 정품 밀레 액세서리만 사용하십시오. 미승인 부품을 사용한 경우 보증, 성능 및 제품에 대한 책임 청구는 무효화됩니다.
- ▶ 밀레는 와인 냉장고가 단종된 후에도 최소 10 년에서 최대 15 년 동안 부품 공급을 보장합니다.

경고 및 안전 지침

세척 및 관리

- ▶ 도어 씰에 오일이나 그리스를 바르지 마십시오. 씰이 약화되어 시간이 지나면서 구멍이 뚫릴 수 있습니다.
- ▶ 와인 냉장고를 스팀 청소기로 세척하지 마십시오. 스팀이 전기 부품에 유입되어 합선이 될 수 있습니다.
- ▶ 모서리가 날카롭거나 뾰족한 물체는 증발기를 손상시켜 와인 냉장고에 회복할 수 없는 손상을 일으킬 수 있습니다. 모서리가 날카롭거나 뾰족한 물체를 사용해
 - 성에와 얼음을 제거하거나
 - 라벨 또는 스티커를 제거하지 마십시오.

제품의 운반

- ▶ 와인 냉장고는 항상 똑바로 세운 상태에서 이동 시 손상되지 않도록 기존 이송 포장재에 포장된 상태로 이동해야 합니다.
- ▶ 부상 및 기기 손상 위험. 와인 유닛은 매우 무겁기 때문에 반드시 두 명이 운반해야 합니다.

오래된 기기의 폐기

- ▶ 어린이가 와인 유닛 안에 갇혀 질식할 수 있습니다.
 - 제품 도어를 제거하십시오.
 - 어린이가 올라가 안으로 들어갈 수 없도록 나무 선반을 와인 유닛 안에 두십시오.
 - 기존 와인 유닛에 도어 잠금이 있는 경우 이를 없애십시오. 이는 어린이가 실수로 제품 안에 갇혀 생명이 위협해지는 사고를 예방합니다.
- ▶ 감전 위험!
 - 주전원 연결 케이블에서 전원 플러그를 분리합니다.
 - 오래된 기기에서 주전원 연결 케이블을 분리합니다.
- ▶ 모든 부속품을 오래된 기기와는 별도로 폐기합니다.
- ▶ 폐기 중 및 폐기 후 휘발유 또는 다른 가연성 가스 및 액체 근처에 와인 유닛을 두지 않도록 합니다.
- ▶ 누출된 오일 또는 냉매로 인한 화재 위험!
제품 내의 냉매와 오일은 인화성이 있습니다. 농도가 충분히 높다면 누출된 냉매나 오일이 외부 열원과 접촉하는 경우 발화할 수 있습니다. 폐기 시 냉매와 오일이 제어되지 않은 방식으로 누출되는 것을 막기 위해서 냉매 회로가 파손되지 않았는지 확인하십시오(냉매에 대한 정보는 데이터 플레이트를 확인하십시오).
- ▶ 냉각수가 튀면 눈에 손상을 입힐 수 있습니다. 배출을 기다릴 때 다음과 같은 행동으로 배관 부품을 손상시키지 않도록 하십시오:
 - 콘덴서의 냉각수 통로 뚫기
 - 배관 구부리기 또는

경고 및 안전 지침

- 표면 코팅 긁기.

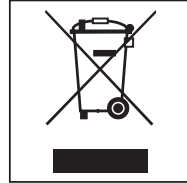
포장재의 처리

제품의 운송과 보호를 위한 포장재는 환경친화적인 소재로 만들어져 재활용이 가능합니다.

플라스틱 포장지나 봉투 등은 어린이나 유아의 손이 닿지 않는 안전한 곳에 버리세요. 질식 사고의 위험이 있습니다.

오래된 제품의 폐기

전기 및 전자 제품에는 자원이 되는 자재가 포함되어 있습니다. 또한 이 중에는 올바른 기능 및 안전을 위해 필수적인 물질도 포함되어 있습니다. 이러한 물질은 가정용 쓰레기와 함께 폐기되거나 잘못 취급될 경우 사람의 건강 및 환경에 유해할 수 있습니다. 따라서 제품을 일반 쓰레기와 함께 버리지 마십시오.



거주지의 전기 및 전자 폐기물 집하지/재활용 센터에 폐기하거나 현지 대리점 또는 밀레에 문의하십시오. 또한, 폐기할 제품에 저장된 개인 데이터를 삭제하는 것은 (법적 내용, 국가별 상이) 사용자의 책임입니다.

승인된 수거지로 이동하기 전 및 도중에 제품 뒷면의 배관이 손상되지 않도록 주의하십시오.

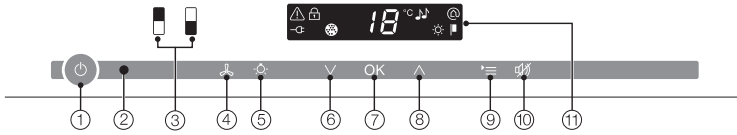
배관의 냉매와 컴프레셔의 오일이 누수되지 않게 하기 위함입니다.

폐기할 제품을 보관하는 동안 위험할 수 있으므로 아이들의 손이 닿지 않게 하십시오. 자세한 정보는 “경고 및 안전에 대한 지침”을 확인하십시오.

에너지 절약

	일반 에너지 소비량	증가한 에너지 소비량
설치/유지관리	환기 공간에서.	밀폐된 공간에서.
	직사광선으로부터 보호된 공간에서.	직사광선의 영향을 받는 공간에서.
	열원(라디에이터, 오븐)에서 떨어진 공간.	열원(라디에이터, 오븐)에서 가까운 공간.
	실온이 약 20 °C인 공간.	실온이 25 °C 이상인 공간.
	환기 구멍이 덮여있지 않고 주기적으로 먼지를 제거한 공간.	환기 구멍이 덮여있거나 먼지가 쌓인 공간.
	공기 필터를 제거하고 진공청소기로 일 년에 적어도 1 회 청소하십시오.	공기 필터에 먼지가 쌓인 경우.
온도 설정	10°C에서 12 °C	온도가 낮을수록 에너지 소비량이 높습니다.
용도	나무 선반은 기기가 배송되었을 때와 동일하게 배열된 상태입니다.	
	도어는 필요할 때만 가능한 짧은 시간 동안 열어야 합니다. 와인 병은 정리하여 보관합니다.	문을 자주 오래 열면 냉기 손실이 발생할 수 있습니다. 이 경우 냉각을 위해 와인 냉장고가 더 강력하게 작동하고 컴프레서가 더 오랜 시간 동안 작동합니다.
	공기가 순환할 수 있도록 냉동실에 내용물을 너무 많이 채워넣지 마십시오.	공기 순환이 부족하면 냉기 손실로 이어집니다.






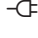

컨트롤 패널

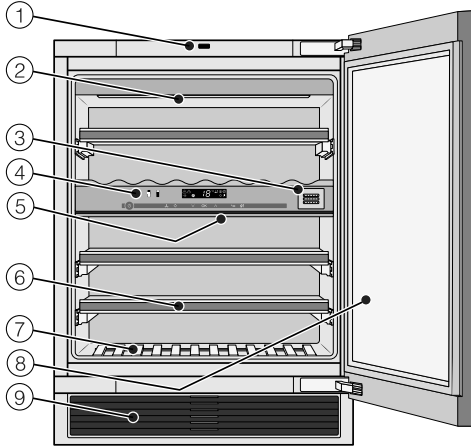


- ① 전원
켜짐/꺼짐 센서버튼
- ② 광학 인터페이스
(서비스 기술자용)
- ③ 와인 보관 영역 선택 센서버튼 (상부, 하부)
- ④ 다이내믹 냉각 켜짐/꺼짐 센서버튼 (습도 유지)
- ⑤ 내부 조명 켜짐/꺼짐 센서버튼
- ⑥ 온도 내림 센서버튼 V
- ⑦ 선택 확인 센서버튼 OK
- ⑧ 온도 올림^센서버튼
- ⑨ 설정 센서버튼
- ⑩ 알람 꺼짐 센서버튼
- ⑪ 온도/표시등 표시 액정화면 (표시등은 설정 모드를 켜야 불이 들어옴; 표시등 설명 표 참조)

제품 안내

기호

기호	의미	기능
	안전 잠금	부주의한 전원 꺼짐이나 설정 변경을 방지
	신호음	키패드 톤 및 도어 알람 톤 설정
	Miele@home	커뮤니케이션 모듈이 설정, 접속되었을 때만 보임 ("Miele@home" 참조 - 국가별 사용가능여부 다름)
	데모 모드 (데모 모드가 켜져 있을 때만 보임)	데모 모드 켜고 끄
	디스플레이 밝기 설정	디스플레이 밝기 조정용
	주전원 연결 (와인 냉장고가 꺼진 경우에만 표시)	와인 냉장고가 전원에 연결되었다는 것을 보여줍니다. 전원 차단 시 깜박임
	알람 (도어 또는 온도 알람이 발동했을 때만 표시)	도어 알람 시 켜짐, 온도 알람, 전원 분리 또는 기타 오류가 존재할 때 깜박임



- ① 도어 열림 장치(푸시2오픈)
- ② 스트립 조명
(두 와인 보관칸 모두에 적용)
- ③ 액티브 에어클린 필터
- ④ 컨트롤 패널과 상하부 와인 보관존 온도 분리판
- ⑤ 상하부 와인 보관 영역 온도 분리 스트립
- ⑥ 라벨이 부착된 원목 선반 (플렉시 프레임 보드)
- ⑦ 장식 선반
- ⑧ UV 필터가 있는
안전 유리 도어
- ⑨ 공기 필터가 있는 배기 그릴

제품 안내

도어 열림 장치 올바르게 사용하기

와인 유닛의 푸시2오픈 시스템이 제품 문을 더 편리하게 열 수 있게 해 줍니다. 와인 유닛의 제품 문은 압력에 민감합니다.

푸시2오픈 시스템은 출하 시 비활성화 되어 있습니다. 제품이 공간 내에 설치된 이후 켜기/끄기 센서를 눌러 이 기능을 활성화해야 합니다(“와인 유닛 켜고 끄기” 참조).

제품 도어 열기

⚠ 손상 위험!

도어 열림 장치가 파손되는 것을 막기 위해:
도어가 열리는 동안 제품 문을 막지 마십시오.
도어가 닫힐 때 도어 잠금장치를 밀어 넣거나 잡지 마십시오.

- 제품 도어를 살짝 누르고 놓습니다. 제품 도어가 자동으로 조금 열립니다.
- 제품 도어를 완전히 여십시오.

의도치 않게 도어가 열리는 것을 방지하기 위해: 도어를 더 열지 않는 경우 약 3 초가 지나면 도어가 자동으로 닫힙니다.

제품 도어 닫기

- 제품 도어를 밀어서 닫습니다.

와인 유닛 도어 앞에서 자석을 사용하면 문이 열릴 수도 있다는 점에 주의하십시오. 이는 와인 유닛의 도어 닫힘 장치에 의해 발생합니다.

제공되는 액세서리

초크

초크로 나무 선반의 마그네틱 스트립에 메모하여 와인을 빠르고 쉽게 식별할 수 있습니다.

액티브 에어클린 필터

액티브 에어클린 필터는 와인 냉장고로 들어오는 공기를 필터링해 최적의 공기 상태를 보장합니다.

공기 필터

환기 그릴 뒤의 공기 필터가 냉각 시스템을 먼지로부터 보호합니다.

옵션 액세서리

와인 냉장고를 위한 다양하고 유용한 밀레 액세서리와 관리 제품을 구매할 수 있습니다.

WiFi 스틱(Miele@home)

WiFi 스틱은 제품 데이터에 언제든지 접근할 수 있도록 와인 냉장고와 통신할 수 있게 해 줍니다.

WiFi 스틱은 밀레 서비스 센터에서만 장착이 가능합니다.

다목적 극세사 천

이 극세사 천은 스테인리스 스틸, 유리, 플라스틱 및 크롬과 같은 표면에서 화학 물질 없이도 지문과 가벼운 오염을 지우기에 적합합니다.

극세사 키트

극세사 키트에는 다목적 천, 유리용 천 및 광택용 천이 포함되어 있습니다. 이 천은 마모 방지력이 극히 우수하고 튼튼합니다. 미세한 극세사를 통해 깨끗하게 청소할 수 있습니다.

액티브 에어클린 필터

“제공하는 액세서리” 참조.

나란히 설치용 키트

빌트인언더 와인 냉장고 나란히 설치용

옵션 액세서리는 밀레 온라인 쇼핑몰 또는 밀레 매장에서 구입할 수 있습니다. (*구매 가능한 액세서리는 국가별로 상이)

전원 켜기 및 끄기

처음 사용하기 전

포장재

- 제품 내부의 모든 포장재를 제거하십시오.

보호 포일(모델별로 상이)

스테인리스 스틸 표면에는 보호 포일이 있어 이동 중 긁힘을 방지합니다.

- 와인 냉장고가 최종 위치에 설치되기 전까지는 포일을 벗겨내지 마십시오. 상부 모서리에서 시작하십시오.

와인 냉장고 청소

“청소 및 관리”에 있는 관련 지침을 참고하십시오.

- 기기 내부와 액세서리를 청소하십시오.

와인 냉장고 작동

와인 냉장고를 작동하려면 센서를 손가락으로 가볍게 터치하기만 하면 됩니다.

센서를 터치할 때마다 소리가 납니다. 이 소리는 끌 수 있습니다(“추가 설정 선택하기” - “소리 🎵” 참조).

와인 냉장고 켜기

와인 냉장고가 전원에 연결되면 전원 연결 기호 -G가 디스플레이에 짧은 시간 동안 표시됩니다.



- 켜기/끄기 버튼을 터치합니다.

전원 연결 기호 -G가 꺼지고 와인 냉장고의 냉각이 시작됩니다.

선택한 와인 보관칸이 노란색으로 강조 표시되며, 선택한 구역의 온도가 디스플레이에 표시됩니다.

제품을 처음 켰을 때, 와인 보관칸의 센서와 알람 기호 △가 해당 구역에 설정되어 있는 온도에 도달할 때까지 깜박입니다.

설정된 온도에 도달하면 각 와인 보관칸의 센서가 항상 켜져 있게 되며, 알람 기호 △가 꺼집니다.

도어가 열리면 내부 조명이 켜집니다.

설정 선택

각 와인 보관칸마다 다른 설정을 할 수 있습니다.

- 설정을 조절할 와인 보관칸의 센서를 터치합니다.

선택된 센서가 노란색으로 강조 표시됩니다. 이제

- 온도를 설정하고

- 다이내믹 쿨링 기능을 켤 수 있습니다.

팁: 자세한 정보는 해당 섹션을 참조하십시오.


이후 다른 와인 보관칸을 선택한 경우 이전에 선택한 보관칸에 대한 설정은 변경되지 않습니다.

와인 유닛 끄기



- 켜기/끄기 버튼을 터치합니다.
작동하지 않는 경우 안전 잠금 스키가 활성화되어 있습니다.

두 와인 보관칸의 센서 조절장치가 조작부에서 꺼집니다.

디스플레이에 표시되는 온도가 꺼지고, 전원 연결 기호 가 나타납니다.

내부 조명이 꺼지고 냉각 기능이 꺼집니다.

전원 켜기 및 끄기

오랫동안 꺼두는 경우

와인 냉장고를 오랫동안 사용하지 않는 경우:

- 전원을 끄고,
- 벽면에서 전원을 끄고 소켓에서 플러그를 빼거나 퓨즈 연결을 분리하십시오.
- 와인 냉장고를 청소하고
- 환기를 위해 와인 냉장고 도어를 열어 두어 냄새가 배지 않도록 하십시오.

오랫동안 사용하지 않는 경우 와인 냉장고의 전원을 꺾어도 청소하지 않은 상태로 도어가 닫혀 있으면 기기 내부에 곰팡이가 생길 위험이 있습니다. 와인 냉장고는 반드시 청소해야 합니다.

와인 냉장고의 특정 설정은 설정 모드에서만 선택할 수 있습니다.

도어 알람은 제품이 설정 모드일 때 자동으로 비활성화됩니다.

안전 잠금


안전 잠금은 다음을 방지하기 위해 활성화할 수 있습니다.

- 실수로 제품의 전원을 끄는 경우,
- 실수로 온도를 변경하는 경우,
- 다이내믹 쿨링을 실수로 켜는 경우,
- 내장 조명을 실수로 켜는 경우.

안전 잠금 활성화 또는 비활성화




- 설정 센서를 터치합니다.

선택할 수 있는 모든 기호가 디스플레이에 나타나고,  기호가 깜박입니다.



- OK 센서를 터치해 선택 사항을 적용합니다.

마지막으로 선택된 설정이 깜박이고, 디스플레이에서  기호에 불이 들어옵니다.




- \wedge 또는 \vee 센서를 터치해 안전 잠금이 활성화되었는지 비활성화되었는지 선택할 수 있습니다.

\wedge : 안전 잠금 비활성화됨
 \vee : 안전 잠금 활성화됨

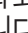


- OK 센서를 터치해 선택 사항을 적용합니다.

선택한 설정이 적용되고,  기호가 깜박입니다.



- 설정 센서를 터치해 설정 모드를 종료합니다.
 혹은 약 1 분이 지난 후 설정 모드가 자동으로 종료됩니다.

잠금이 활성화되면 디스플레이에  기호가 나타납니다.

추가 설정 선택

신호음 ♪

와인 냉장고에는 키패드 톤과 도어 및 온도 알람과 같은 신호음이 있습니다.


키패드 톤과 도어 알람 톤을 켜거나 끌 수 있지만, 온도 알람은 비활성화할 수 없습니다.

선택할 수 있는 네 가지 설정이 있습니다. 옵션 3은 공장 출고 시 설정입니다. 즉, 키패드 톤과 도어 알람이 켜져 있습니다.

소리 켜기/끄기 설정



- 설정 센서를 터치합니다.

선택할 수 있는 모든 기호가 디스플레이에 나타나고  기호가 깜박입니다.



- 온도 설정용 센서(^ 또는 v)를 ♪ 기호가 깜박일 때까지 반복적으로 터치합니다.



- OK 센서를 터치해 선택 사항을 적용합니다.

가장 최근에 선택된 설정이 깜박이고 디스플레이에서 ♪ 기호에 불이 들어옵니다.



- 이제 ^ 또는 v 센서를 터치해 다음을 선택:

0: 키패드 소리 끄기, 도어 알람 끄기

1: 키패드 소리 끄기, 도어 알람 켜기 (4 분 후)

2: 키패드 소리 끄기, 도어 알람 켜기 (2 분 후)

3: 키패드 소리 켜기, 도어 알람 켜기 (2 분 후).



- OK 센서를 터치해 선택 사항을 적용합니다.

선택한 설정이 적용되고, ♪ 기호가 깜박입니다.



- 설정 센서를 터치해 설정 모드를 종료합니다. 그렇지 않은 경우, 약 1분이 지난 후 기기가 설정 모드를 자동으로 종료합니다.

디스플레이 밝기 ☀

실내의 조명 조건에 맞추어 디스플레이 밝기를 조절할 수 있습니다.

디스플레이 밝기는 1 부터 3 까지 단계적으로 조절할 수 있습니다. 공장 출고 시 설정은 3(최대 밝기) 입니다.

디스플레이 밝기 조절



- 설정 센서를 터치합니다.

선택할 수 있는 모든 기호가 디스플레이에 나타나고, ☀ 기호가 깜박입니다.



- 온도 설정용 센서(∧ 또는 ∨)를 ☀ 기호가 깜박일 때까지 반복적으로 터치합니다.



- OK 센서를 터치해 선택 사항을 적용합니다.

마지막으로 선택된 설정이 깜박이고, 디스플레이에서 ☀ 기호에 불이 들어옵니다.



- ∧ 또는 ∨ 센서를 터치해 디스플레이의 밝기를 바꿀 수 있습니다.

- 1: 가장 어두운 설정
- 2: 중간 설정
- 3: 가장 밝은 설정



- OK 센서를 터치해 선택 사항을 적용합니다.

선택한 설정이 적용되고, ☀ 기호가 깜박입니다.



- 설정 센서를 터치해 설정 모드를 종료합니다.
혹은 약 1 분이 지난 후 설정 모드가 자동으로 종료됩니다.

최적의 온도 및 공기의 질

와인은 주변 조건에 따라 숙성을 계속합니다. 와인이 좋은 상태로 보관할 수 있는 기간은 온도뿐 아니라 공기질에 따라 서로 달라집니다.

와인에 맞는 온도가 일정하게 유지되고, 실내에 냄새가 없고, 습도가 높은 조건을 갖춘 본 와인 유닛은 와인 저장을 위한 완벽한 조건을 제공합니다.

와인 유닛은 또한 (냉장고와 달리) 진동이 없는 환경을 제공해 와인의 숙성 과정이 방해받지 않도록 합니다.

최적의 온도

와인을 6~18 °C 사이의 온도에서 보관할 수 있습니다. 화이트 와인과 레드 와인을 함께 보관할 때는 온도를 12~14 °C 사이로 설정하십시오. 이 온도는 화이트 와인과 레드 와인 모두에 적합합니다. 레드 와인은 적어도 마시기 두 시간 전에 와인 냉장고에서 꺼내 와인이 숨을 쉬게 두어 향이 강해지도록 해야 합니다.

온도가 너무 높으면(22 °C 이상) 와인이 너무 빠르게 숙성되어 향이 더 강해지지 못합니다. 와인은 너무 낮은 온도에서는 완전하게 숙성되지 못 합니다(5 °C).

온도 변동은 와인에게 스트레스를 주어 숙성 과정을 방해합니다. 따라서 일정한 온도를 유지하는 것은 매우 중요합니다.

와인 종류	권장 섭취 온도*
가볍고 과일향이 있는 레드 와인	+14 °C에서 +16 °C
풀바디 레드 와인	+18 °C
로제 와인	+8 °C에서 +10 °C
은은하고 향이 좋은 화이트 와인	+8 °C에서 +12 °C
풀바디의 달콤한 화이트 와인	+12 °C에서 +14 °C
샴페인, 스파클링 화이트 와인, 프로세코	+6 °C에서 +10 °C

* 잔에 따를 때 온도가 약간 올라가기 때문에 와인을 권장 온도에서 1 혹은 2 °C 더 시원하게 보관해야 합니다.

팁: 풀 바디 레드 와인은 마시기 2~3 시간 전에 개봉해 와인이 숨을 쉬게 하고 향이 강해지게 해야 합니다.

주변 온도가 낮을 경우 안전장치

온도가 급격히 떨어지는 경우를 대비해 와인을 보호하기 위한 안전 온도 조절 장치가 제품에 장착되어 있습니다. 외부 온도가 하락하는 경우 가열 소자가 자동으로 켜져 내부 온도를 가능한 한 일정하게 유지합니다. 주변 온도가 계속해서 하락하는 경우 제품은 자동으로 꺼집니다.

온도 분리를 위한 차단 플레이트

와인 냉장고에는 내부를 두 개의 서로 다른 온도 영역으로 나누는 고정된 차단 플레이트가 구비되어 있습니다. 이를 통해 예를 들어 레드 와인과 샴페인과 같은 서로 다른 종류의 와인을 동시에 보관할 수 있습니다.

유리 도어 안쪽의 차단 스트립이 각 영역 사이의 열교환을 방지합니다.

온도 설정

와인 보관칸의 온도를 서로 독립적으로 설정할 수 있습니다.

- 온도를 변경하려는 칸의 센서를 터치해 노란색으로 강조 표시되도록 하십시오.

선택한 칸의 현재 온도가 디스플레이에 나타납니다.

- 디스플레이 아래의 두 센서를 선택해 온도를 설정합니다.

센서 터치 시



- 온도 감소



- 온도 증가



- OK 센서를 터치해 선택 사항을 적용하거나
혹은

- 센서를 마지막으로 터치한 후 약 5 초를 기다립니다

설정 중인 온도가 디스플레이에서 깜박입니다.

센서를 터치하는 동안 다음 정보가 디스플레이에 표시됩니다.

- 센서 1 회 터치:
마지막으로 선택한 온도가 깜박입니다.

- 이후 센서 터치:
1 °C 단위로 표시된 온도를 조절합니다.

- 센서를 누르고 있기:
온도를 계속 변경합니다.

키패드 소리가 켜져 있는 경우, 설정 가능한 최고 또는 최저 온도에 도달하면 조절 불가를 알리는 소리가 울립니다.

센서를 마지막으로 터치한 이후 약 5 초가 지난 후 와인 보관칸의 **실제** 온도가 자동으로 표시됩니다.

온도가 변경되면 선택한 온도가 설정될 때까지 약간의 시간이 필요합니다.

제어판의 온도 디스플레이는 언제나 **실제** 온도를 표시합니다.

최적의 온도 및 공기의 질

온도 범위

두 영역 모두 온도를 5 °C에서 20 °C까지 설정할 수 있습니다.

온도 디스플레이


정상 작동 중에 온도 디스플레이는 해당 영역의 실제 온도를 보여줍니다.

영역 중 하나의 온도가 제품이 표시할 수 있는 온도 범위를 벗어나는 경우 온도 디스플레이에 해당 표시(-)가 빛납니다.

주변 온도와 온도 설정에 따라 냉동고가 필요한 온도에 도달하고 디스플레이에 일정한 온도가 표시되는 데 몇 시간이 걸릴 수 있습니다.

공기질 및 습도

대부분의 냉장고 습도는 와인을 보관하기에 너무 낮기 때문에, 냉장고는 와인 보관용으로 적합하지 않습니다. 와인 병 외부에서 코르크에 수분을 공급하려면 와인 보관 시 더 높은 습도가 필요합니다. 습도가 너무 낮으면 코르크가 마르고, 병이 더 이상 밀봉되지 않습니다. 이런 이유로 와인 병은 언제나 가로로 누어 보관해 병 내부 코르크의 상태를 축축하게 유지해야 합니다. 병에 공기가 들어가면 와인이 좋지 않은 영향을 받게 됩니다!

 과도한 수분으로 인한 손상 위험 습도가 증가하면 내부 벽에 응축수가 생기게 됩니다. 응축수로 와인 유닛에 부식 등 손상이 생길 수 있습니다. 와인 유닛에 물이 담긴 접시를 놓는 등 추가로 수분을 넣지 마십시오.

다이나믹 쿨링(습도 유지) 사용하기

다이나믹 쿨링은 와인 냉장고 전체의 상대 습도를 올립니다. 또한, 습도와 온도를 와인 냉장고 내부에 균일하게 분포하게 해 모든 와인을 동일하게 좋은 조건에서 보관할 수 있습니다. 이를 통해 유닛 내에 와인 저장고와 유사한 안정적인 환경을 만들 수 있습니다.

- 다이나믹 쿨링 기능을 켜고 끄는 센서를 터치해 더 이상 노란색으로 강조 표시되지 않도록 합니다.

다이나믹 쿨링 켜기

와인 냉장고를 와인을 오래 보관하는 데에 사용하려 한다면 다이나믹 쿨링 기능을 켜두는 것을 권장합니다.



- 센서를 터치해 다이나믹 쿨링 기능을 켜고 끕니다. 센서가 노란색으로 강조 표시됩니다.

다이나믹 쿨링이 켜져 있지 않은 경우에도 와인 냉장고의 팬은 쿨링 시스템이 켜지면 자동으로 켜집니다. 이를 통해 와인을 위한 최적의 환경이 유지됩니다.

팬은 도어가 열리면 자동으로 꺼집니다.

다이나믹 쿨링 끄기

다이나믹 쿨링 기능이 켜진 상태에서는 와인 냉장고가 전력을 약간 더 많이 사용하며 소음도 조금 더 많이 발생합니다. 원하는 대로 해당 기능을 끌 수 있습니다.



최적의 온도 및 공기의 질

액티브 에어클린 필터를 사용한 공기 필터링

액티브 에어클린 필터는 들어오는 공기를 필터링해 최적의 공기 상태를 달성합니다.


액티브 에어클린 필터를 통해 방의 신선한 공기가 와인 유닛으로 들어옵니다. 그 뒤, 팬(다이나믹 쿨링 기능)이 공기를 냉장고 내에 균일하게 퍼뜨립니다.

액티브 에어클린 필터를 통해 들어오는 공기를 필터링하면 와인 유닛에 들어오는 모든 공기가 신선하며, 먼지 및 악취가 없도록 합니다.

또한, 이를 통해 코르크를 통해서 원치 않은 냄새가 와인에 배는 것을 방지할 수도 있습니다.


이 와인 냉장고는 온도가 예고 없이 상승하거나 하락해 와인이 손상되지 않도록 알람 시스템이 구비되어 있습니다.

온도 알람

와인 보관칸 중 하나의 온도가 특정한 수치만큼 오르거나 떨어지면 해당 칸에 대한 센서가 제어판에서 깜박이며, 동시에 알람 기호 가 디스플레이에서 깜박입니다. 신호음도 울립니다.

알람과 시각 신호가 켜지는 경우, 예시:

- 와인 유닛이 켜졌을 때 온도 영역 중 하나의 온도가 설정한 온도와 크게 차이가 나는 경우
- 와인 병을 정리하거나 꺼낼 때 주변의 더운 공기가 냉장고로 과도하게 유입되는 경우
- 많은 양의 와인 병을 처음으로 보관할 때
- 정전이 발생하는 경우
- 와인 유닛 내에 고장이 있는 경우

알람이 울리는 원인이 제거되면 즉시 알람이 멈추고 알람 기호 가 디스플레이에서 꺼집니다. 해당 칸의 센서가 다시 켜져 있습니다.


온도 알람 미리 끄기

소음이 거슬리는 경우 원하면 알람을 끌 수 있습니다.





- 온도 알람을 끄는 스위치를 터치합니다.


알람이 멈춥니다.

해당 와인 보관칸이 제어 패널에서 계속해서 반짝이며,  알람 기호가 알람의 원인이 해결되기 전까지 계속해서 디스플레이에서 반짝입니다.

도어 알람

기기 도어가 약 2 분 이상 열려 있으면 알람이 울립니다. 와인 보관칸의 센서가 제어판에서 깜박입니다. 디스플레이에서 알람 기호 에 불이 들어옵니다.

문이 닫히면 알람이 멈춥니다. 와인 보관칸의 센서와 알람 기호 가 제어판에서 꺼집니다.

도어 알람이 발동했을 때 신호음이 울리지 않는 경우 설정 모드에서 신호음이 꺼진 것입니다(“추가 설정 선택 - 신호음 ” 참조).


도어 알람 미리 끄기

소음이 거슬리는 경우 원하면 알람을 끌 수 있습니다.



- 도어 알람을 끄는 스위치를 터치합니다.

알람이 멈춥니다.

도어를 닫을 때까지 와인 보관칸의 센서가 깜박이고, 알람 기호 가 켜진 채로 유지됩니다.

내장 조명

도어가 닫혀도 내장 조명이 켜져 있게 하여 와인을 항상 확인할 수 있도록 설정할 수 있습니다.

각 와인 보관칸에는 자체 조명이 있어 와인 냉장고가 최대 효과를 내며 켜져 있습니다.

LED 조명을 사용하기 때문에 와인은 열이나 UV 조명에 의해 안 좋은 영향을 받지 않습니다.

내장 조명을 켜고 끄기



- 내장 조명을 켜고 끄는 센서를 터치해 노란색으로 강조 표시되도록 합니다.

이제 기기 도어가 닫혀 있을 때도 내부 조명이 켜진 상태를 유지합니다.

내장 조명을 끄려면:

- 내장 조명을 켜고 끄는 센서를 터치해 더 이상 노란색으로 강조 표시되지 않도록 합니다.

이제 기기 도어가 닫혀 있을때 내부 조명이 꺼집니다.

내장 조명 밝기 설정

내장 조명 밝기를 조절할 수 있습니다.



- 내장 조명을 켜고 끄는 센서를 터치해 노란색으로 강조 표시되도록 합니다.
- 내장 조명 센서를 다시 약 4 초 동안 디스플레이에 1 기호가 깜박일 때까지 터치합니다(2 초 후 h 기호가 깜박입니다).
- 온도를 조절하는 센서(∨ 및 ∧)를 사용해 내장 조명의 밝기를 설정합니다. 이를 위해서, 센서를 계속 누르고 있습니다. 밝기가 직접 설정되며, 계속 변경할 수 있습니다. 변경 결과는 디스플레이에 표시되지 않습니다.

센서 터치 시



- 조명이 어두워집니다



- 조명이 밝아집니다.



- OK 센서를 눌러 선택 사항을 적용합니다.

설정된 밝기가 메모리에 저장됩니다. 그 뒤 온도 디스플레이가 다시 표시됩니다.

제품 도어가 닫히면 즉시 내장 조명에 설정된 밝기 설정이 적용됩니다. 제품 도어가 열리면 내부 조명이 일반적인 수준으로 되돌아갑니다.

내장 조명의 조명 시간

내장 조명의 조명 시간은 기본적으로 30 분으로 설정되어 있습니다.

조명 시간은 30, 60, 90 분, 최대 00(무제한)으로 설정할 수 있습니다. 내장 조명은 이전에 선택한 밝기 설정을 따릅니다.

- 기기 도어를 엽니다.



- 내장 조명을 켜고 끄는 센서를 터치해 노란색으로 강조 표시되도록 합니다.
- 디스플레이에 h 기호가 깜박일 때까지 내장 조명 센서를 다시 약 2 초 동안 터치합니다.
- V 및 ^ 온도 조절 센서를 사용해 내장 조명의 조명 시간을 설정합니다. 디스플레이에 조명 시간(분 단위)이 깜박입니다.

센서 터치 시



- 조명 시간이 30 분 감소합니다



- 조명 시간이 30 분 증가합니다.



- OK 센서를 눌러 선택 사항을 적용합니다.

선택한 조명 시간이 저장되고 온도가 디스플레이에 다시 나타납니다.

설정된 조명 시간은 제품 도어가 열렸다 닫히면 다시 시작됩니다.

⚠ LED 조명으로 인한 부상 위험.
조명은 위험군 RG 2에 해당합니다. 덮개에 결함이 있는 경우 눈 부상을 입을 위험이 있습니다.
조명 덮개에 결함이 있는 경우 LED 조명을 가까운 거리에서 광학 도구(예: 돋보기 또는 유사 제품)를 통해 쳐다보지 마십시오.


와인 병 보관


진동과 이동은 숙성 과정에 안 좋은 영향을 미치며, 와인의 맛에도 영향을 줍니다.

와인 병을 꺼내면서 다른 병을 건드리지 않으려면 같은 종류의 와인을 같은 나무 선반에 나란히 보관하십시오. 나무 선반에 병을 쌓아 올리지 마십시오.

언제나 병을 가로로 누어 자연 코르크가 내부에서 수분을 공급받고, 공기가 병에 들어가지 않도록 하십시오.

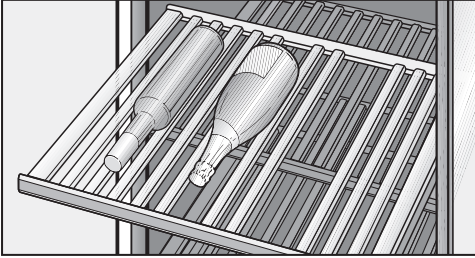
팁: 자연 코르크가 있는 와인 병을 보관할 때는 와인 냉장고의 습도를 올리는 것이 권장됩니다(“다이내믹 쿨링(습도 유지)을 사용한 최적의 온도와 습도” 참고).

 와인 병 낙하로 인한 부상 위험.
와인 병이 나무 선반 위에 끼워져 선반을 꺼낼 때 와인 냉장고에서 떨어질 수 있습니다.
나무 선반은 항상 천천히, 조심스럽게 당기십시오.

 깨진 유리로 인한 손상과 부상 위험.
나무 선반과 병이 너무 앞으로 나와 있으면 유리 도어가 닫힐 때 손상될 수 있습니다.
나무 선반과 와인 병이 돌출되지 않도록 하십시오.

뒤 벽에 있는 환기구 는 기기를 차갑게 유지하는 데 중요하기 때문에 이를 덮지 마십시오.

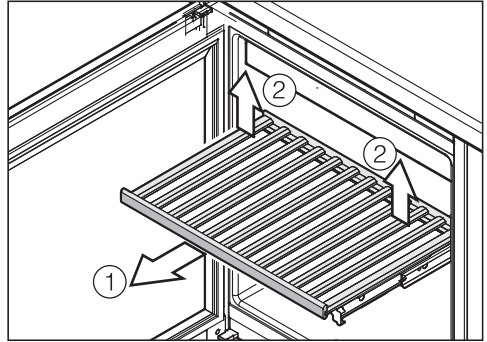
나무 선반



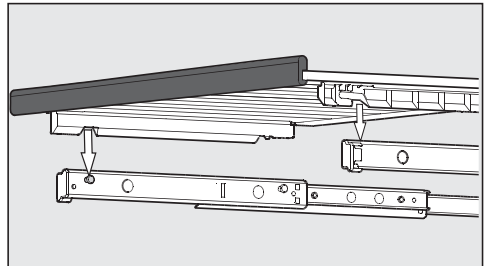
나무 선반은 빼낼 수 있는 선반 레일 위에 있기 때문에 병을 쉽게 보관하고 꺼낼 수 있습니다.

나무 선반 이동

필요한 경우 나무 선반은 분리해 교체할 수 있습니다.

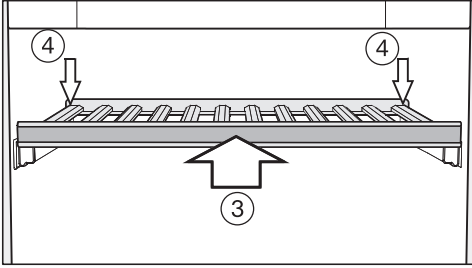


- 나무 선반을 끝까지 당깁니다①.
- 나무 선반의 왼쪽과 오른쪽을 동시에 들어올려 선반 뒤쪽에서 분리합니다②.
- 나무 선반을 앞으로 들어올려 빼내십시오.



- 선반을 교체하려면 나와 있는 레일 위에 선반을 놓습니다. 나무 선반의 홈이 고정 볼트에 맞아떨어집니다. 자석 스트립은 반드시 앞을 향해야 합니다.

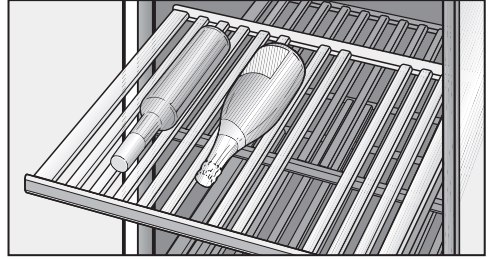
와인 병 보관



- 나무 선반을 제품 뒤쪽으로 최대한 밀어넣습니다 ③.
- 나무 선반을 뒤로 밀어 앞에서 딸깍 소리가 나며 고정되도록 합니다.
- 뒤쪽에서 딸깍 소리를 내며 고정될 때까지 나무 선반 뒤쪽을 누릅니다 ④.

나무 선반 조정

나무 선반의 칸막이를 개별적으로 조정할 수 있어 모든 병을 그 모양 또는 크기에 상관없이 완벽하게 안전한 상태로 보관할 수 있습니다.



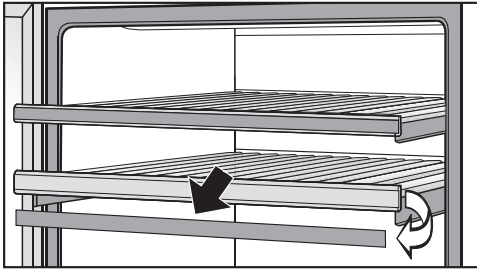
- 칸막이를 간편하게 개별적으로 들어올려 나무 선반에서 이동시키거나 제거하십시오.

장식 선반의 슬랫(제품 바닥에 위치)은 조절할 수 없습니다.

나무 선반 라벨링하기

보관된 와인을 빠르고 쉽게 식별하기 위해 나무 선반 위의 자석 스트립에 있는 칠판에 글자를 쓸 수 있습니다.

제공된 분필을 사용하십시오. 자석 스트립에 바로 쓸 수도 있고 스트립을 나무 선반에서 분리할 수도 있습니다. 과정:



- 자석 스트립 양쪽을 잡고 앞으로 당깁니다. 자석 스트립은 자석을 사용해 나무 선반에 고정되어 있습니다.
- 자석 스트립은 젖은 천으로 닦습니다.

⚠️ 적합하지 않은 세척법으로 인한 손상 위험.

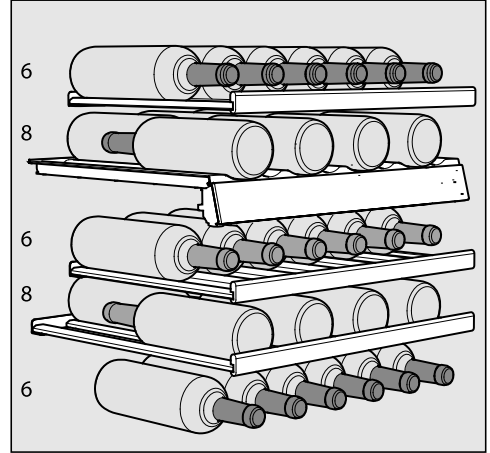
세척제를 사용해 자석 스트립을 닦으면 그 위의 칠판 표면이 손상될 수 있습니다. 자석 스트립을 닦을 때는 깨끗한 물만 사용하십시오.

- 제공된 분필로 자석 스트립에 표시하고, 나무 선반 앞에서 교체하십시오.

장식 선반 삽입

- 장식 선반을 제품 가장 아래에 놓습니다 (“제품의 설명” 참조).

최대 용량



와인 냉장고에는 상부 보관칸에 14 개, 하부 보관칸에 20 개, 총 보르도 와인 병 (0.75 l) 최대 34 개를 보관할 수 있습니다.

이 34 개의 병은 나무 선반을 전부 사용해서 보관할 수 있습니다.




각 나무 선반의 최대 적재량은 25 kg입니다. 나무 선반에 병을 쌓지 마십시오.

자동 해동

제품을 사용하는 중 뒤쪽 벽에 응축수가 얼어 성애가 생길 수 있습니다. 이러한 성애는 자동으로 없어지거나 녹아서 배수구로 흘러 갑니다.

전자 모듈, 환기 그릴 또는 조명에 물이 들어가지 않도록 하십시오.

 습기 침투로 인한 손상 위험.
스팀 청소기의 스팀은 플라스틱과 전기 부품을 손상시킬 수 있습니다.
와인 냉장고는 스팀 청소기를 이용해 청소하지 마십시오.

와인 냉장고 내부 공간에 위치한 데이터 플레이트는 제거하면 안 됩니다. 밀레 서비스센터에 연락하세요.

세척제

기기 표면 손상을 방지하기 위해 다음을 사용하지 마십시오.

- 소다, 암모니아, 산 또는 염화물이 포함된 세척제
- 석회제거제를 포함한 세척제
- 연마성 세척제(예: 연마용 분말, 연마용 액체 또는 경석)
- 용매가 포함된 세척제
- 스테인리스 스틸 세척제
- 식기세척기 세척제
- 오븐 스프레이
- 유리 세정제 (기기 도어의 유리는 예외)
- 단단한 연마 스펀지 및 브러시(예: 냄비 수세미)
- 지우개 얼룩 제거 스펀지
- 날카로운 금속 스크래퍼

와인 냉장고 내부에 사용하는 세척제 및 조절제는 음식에 들어가도 안전한 것이어야 합니다.

미지근한 물과 약간의 세척액을 사용해 세척하는 것이 권장됩니다.

청소 및 관리

와인 냉장고 청소 전

- 와인 냉장고를 끕니다.
- 와인 냉장고에서 모든 와인 병을 꺼내 시원한 곳에 보관합니다.
- 청소를 위해 분리할 수 있는 모든 부품을 꺼냅니다.
- 자석 스트립을 청소하기 전 나무 선반에서 분리합니다.

내부, 액세서리, 기기 도어

적어도 한 달에 한 번 와인 냉장고를 청소합니다.
이물질이 말라붙지 않도록 즉시 제거하십시오.

- 내부는 미지근한 물과 약간의 세척액을 섞은 용액을 사용해 세척합니다.
- 나무 선반은 물에 적신 후 충분히 짜낸 천으로만 닦아야 합니다. **나무 선반이 젖지 않도록 하십시오.**

⚠ 잘못된 청소로 인한 손상 위험.
자석 스트립의 칠판 코팅이 손상될 수 있습니다.
나무 선반 전면의 자석 스트립을 닦을 때 깨끗한 물만 사용하십시오. 세척제를 사용하지 마십시오.

- 청소 후에는 내부와 액세서리를 젖은 천으로 닦아내고, 부드러운 천으로 닦아 건조합니다. 와인 냉장고에 공기가 들어오도록 냉장고 문을 잠시 열어 두십시오.
- 기기 도어의 유리 판을 유리 세정제로 닦으십시오.

환기 간격 청소

먼지가 쌓이면 기기의 에너지 소비량이 증가합니다.

- 환기 간격은 주기적으로 브러시 또는 진공 청소기로 청소해야 합니다. (예를 들어 밀레 진공 청소기로 먼지털이 브러시 사용합니다.)

도어 씰 세척

⚠ 잘못된 청소로 인한 손상 위험.
도어 씰에 오일 또는 그리스를 사용하면 구멍이 생길 수 있습니다.
오일이나 그리스를 도어 씰에 사용하지 마십시오.

- 도어 씰은 주기적으로 깨끗한 물로 청소해야 하며 부드러운 천으로 닦아 건조해야 합니다.

공기 필터 세척

- 환기 그릴 뒤의 공기 필터는 적어도 1년에 1회 세척합니다.
- 공기 필터를 분리하고, 진공청소기를 사용해 양면을 깨끗하게 청소합니다. 필터가 더러우면 와인 냉장고가 충분히 냉각되지 않을 수 있습니다.

청소 후

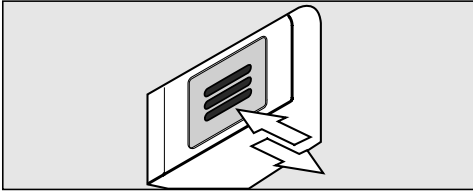
- 와인 냉장고에서 모든 선반 및 액세서리를 교체합니다.
- 주 전원을 다시 연결하고 와인 냉장고의 전원을 켜십시오.
- 와인 병을 다시 와인 냉장고에 넣고 기도를 닫습니다.

액티브 에어클린 필터

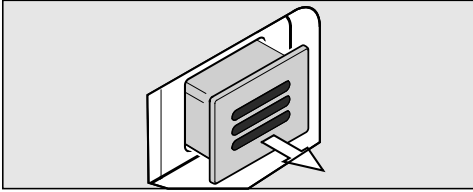
액티브 에어클린 필터를 통해 방의 신선한 공기가 와인 유닛으로 들어옵니다. 액티브 에어클린 필터를 통해 들어오는 공기를 필터링하면 와인 유닛에 들어오는 모든 공기가 신선하며, 먼지 및 악취가 없도록 합니다.

팁: 액티브 에어클린 필터를 적어도 12 개월에 1 회 교체합니다.

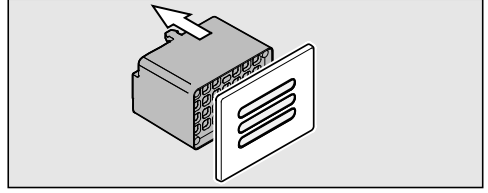
액티브 에어클린 필터 교체



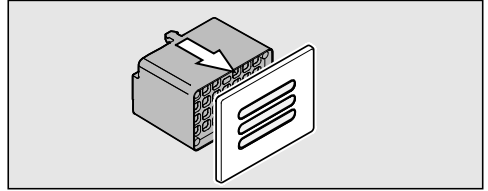
- 필터를 안쪽으로 민 후 놓습니다.



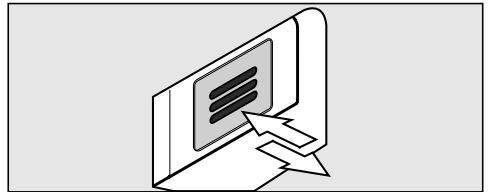
- 필터를 당겨 빼냅니다.



- 커버에서 필터 뒷부분을 분리합니다.



- 새 필터를 커버에 밀어넣습니다.



- 새 필터를 삽입합니다.
- 필터를 안쪽으로 민 후 놓습니다. 필터가 딸깍 소리를 내며 자동으로 잠깁니다.

액티브 에어클린 필터는 밀레 온라인 쇼핑몰 또는 밀레 매장에서 구입할 수 있습니다. (*구매 가능한 액세서리는 국가별로 상이)

일상적인 작동에서 발생할 수 있는 대부분의 오작동과 고장을 손쉽게 해결할 수 있습니다. 밀레 서비스를 부를 필요가 없으므로 많은 경우에 시간과 비용을 절약할 수 있습니다.

문제를 직접 해결하기 위한 정보는 www.miele.com/service에서 찾아볼 수 있습니다.





다음 표는 오작동이나 문제의 원인을 찾고 해결하는 데 도움을 주기 위해 작성되었습니다.

냉기가 빠져 나가지 않도록 오류가 해결될 때까지 도어를 가급적 열지 마십시오.	
문제	원인과 해결
<p>와인 냉장고가 차가워지지 않으며, 도어가 열렸을 때 내장 조명에 불이 들어오지 않고, 디스플레이에 불이 들어오지 않습니다.</p>	<p>와인 냉장고가 켜지지 않으며 주전원 연결 기호 -GF에 불이 들어옵니다.</p> <ul style="list-style-type: none"> ■ 와인 냉장고를 켭니다. <p>플러그가 콘센트에 올바르게 꽂히지 않았습니다.</p> <ul style="list-style-type: none"> ■ 플러그를 소켓에 올바르게 삽입합니다. 와인 냉장고가 꺼지면 디스플레이에 주전원 연결 기호 -GF가 나타납니다. <p>주전원 퓨즈에서 오작동이 발생했는지 확인하십시오. 오작동이 발생했다면 제품, 가정 내 전기 배선 또는 다른 전기 제품에 문제가 있을 수 있습니다.</p> <ul style="list-style-type: none"> ■ 자격을 갖춘 전기기술자나 밀레 서비스 센터에 문의하십시오.
<ul style="list-style-type: none"> ■ 기호가 표시되고 와인 냉장고가 냉각되지 않습니다. 다만, 제품과 내부 조명은 정상적으로 작동합니다. 	<p>데모 모드가 켜져 있어 디스플레이에 ■ 기호가 켜져 있습니다.</p> <ul style="list-style-type: none"> ■ 데모 모드를 끕니다(“대리점용 정보 - 데모 모드” 참조).

문제 해결 가이드



문제	원인과 해결
<p>컴프레서가 더 자주, 오래 켜지고 와인 유닛 내의 온도가 하강하고 있습니다.</p>	<p>와인 냉장고의 온도가 너무 낮게 설정되어 있습니다.</p> <ul style="list-style-type: none"> ■ 온도를 조절하십시오.
	<p>도어가 제대로 닫히지 않았습니다.</p> <ul style="list-style-type: none"> ■ 제품 도어가 제대로 닫히는지 확인합니다.
	<p>제품의 도어가 너무 자주 열렸습니다.</p> <ul style="list-style-type: none"> ■ 도어는 필요할 때만 가능한 한 짧은 시간 동안 열어야 합니다.
	<p>환기 틈새가 덮여 있거나 먼지가 쌓여 있습니다.</p> <ul style="list-style-type: none"> ■ 환기 틈새를 덮지 말고 주기적으로 먼지를 제거합니다.
	<p>공기 필터에 먼지가 쌓였습니다.</p> <ul style="list-style-type: none"> ■ 공기 필터를 청소합니다(“청소 및 관리” 참조).
	<p>방의 공기 온도가 너무 높습니다.</p> <ul style="list-style-type: none"> ■ 주위 온도를 낮춥니다.
<p>컴프레서가 켜지는 주기가 더 길어지고 켜져 있는 시간이 더 짧아집니다. 와인 냉장고의 온도가 올라갑니다.</p>	<p>결함이 아닙니다. 온도가 너무 높습니다.</p> <ul style="list-style-type: none"> ■ 온도 설정을 수정하십시오. ■ 24 시간 후 온도를 다시 확인하십시오.
	<p>제품 받침대의 공기 필터가 더럽습니다.</p> <ul style="list-style-type: none"> ■ 공기 필터를 청소합니다(“청소 및 관리” 참조).

경고 디스플레이

메시지	원인과 해결
<p>디스플레이에  알람 기호가 켜져 있으며, 와인 보관칸의 두 개 센서 모두 제어 필드에서 깜박이고 있습니다. 또한 알람 소리가 울리고 있습니다.</p>	<p>도어 알람이 활성화되어 있습니다.</p> <ul style="list-style-type: none"> ■ 도어를 닫으십시오. 와인 보관칸의 두 센서와  알람 기호가 꺼지고, 알람 소리가 멈춥니다.
<p>디스플레이에 알람 기호 가 깜박이고 있으며, 와인 보관칸의 센서 중 하나가 깜박이고 있습니다. 알람이 작동합니다.</p>	<p>설정된 온도보다 해당 보관칸의 온도가 높거나 낮아진 것입니다. 그 이유로는 다음이 포함될 수 있습니다.</p> <ul style="list-style-type: none"> - 제품의 도어가 너무 자주 열렸습니다. - 환기 틈새가 막혀 있습니다. - 너무 긴 시간 동안 정전(전원 끊김)이 발생했습니다. <ul style="list-style-type: none"> ■ 알람의 원인에 대한 조치를 취합니다. 알람 기호 가 꺼지고 해당 와인 보관칸의 센서가 다시 지속적으로 켜져 있게 됩니다. 알람이 멈춥니다.
<p>해당 표시(-)가 디스플레이에서 켜져 있거나/깜박이고 있습니다.</p>	<p>와인 냉장고가 표시 할 수 있는 범위 내의 온도만이 표시됩니다.</p>
<p>“F0”에서 “F3” 또는 “S1”에서 “S3”가 디스플레이에 나타납니다.</p>	<p>이는 오류입니다.</p> <ul style="list-style-type: none"> ■ 밀레 서비스 센터에 문의하십시오.

문제 해결 가이드

내부 조명이 작동하지 않습니다.

문제	원인과 해결
<p>LED 내부 조명이 들어오지 않습니다.</p>	<p>와인 냉장고가 켜져 있지 않습니다. ■ 와인 냉장고를 켜십시오.</p> <p>과열을 막기 위해 도어가 열린지 15 분 이후 LED 조명이 자동으로 꺼집니다. 이것이 원인이 아닌 경우 오류가 있는 것입니다.</p> <div style="border: 1px solid gray; padding: 5px;"> <p> 감전 위험. 조명 커버 아래에는 전자 부품이 있습니다. LED 조명은 서비스 센터에서만 수리 또는 교체할 수 있습니다.</p> </div> <div style="border: 1px solid gray; padding: 5px; margin-top: 10px;"> <p> LED 조명으로 인한 부상 위험. 조명은 위험군 RG 2에 해당합니다. 덮개에 결함이 있는 경우 눈 부상을 입을 위험이 있습니다. 조명 덮개에 결함이 있는 경우 LED 조명을 가까운 거리에서 광학 도구(예: 돋보기 또는 유사 제품)를 통해 쳐다보지 마십시오.</p> </div> <p>■ 서비스 센터에 문의하십시오.</p>
<p>도어가 닫혀 있어도 내부 LED 조명이 켜져 있습니다.</p>	<p>내장 조명이 켜져 있습니다. ■ 내장 조명을 끕니다(“내장 조명” 참조).</p>

와인 냉장고의 일반적인 문제

문제	원인과 해결
도어를 오랫동안 열어놓았는데도 알람이 울리지 않습니다.	이는 오류가 아닙니다. 알람이 설정 모드에서 꺼진 것입니다(“추가 설정 선택하기 - 소리 🎵” 참조).
와인 냉장고를 끌 수 없습니다.	안전 잠금이 활성화되었습니다. <ul style="list-style-type: none"> ■ 안전 잠금을 완전히 비활성화합니다(“기타 설정 선택 - 안전 잠금 활성화 또는 비활성화 📄” 참조).
나무 선반의 칸막이가 뒤틀어지고 있습니다.	습기 흡수 또는 건조로 인한 부피 변화는 나무의 전형적인 특성입니다. 습기가 증가하면 나무 부품이 뒤틀어져 균열이 발생할 수 있습니다. 웅이와 나뭇결 녹청은 나무의 자연적 특성입니다.
와인 병 라벨에서 곰팡이가 생기기 시작했습니다.	사용된 라벨 접착제 종류에 따라 라벨에 곰팡이가 생길 수 있습니다. <ul style="list-style-type: none"> ■ 와인 병을 청소하고 모든 접착제 잔여물을 제거하십시오.
와인 병 코르크에 백색 침전물이 형성되었습니다.	공기와의 접촉으로 인해 코르크가 산화되었습니다. <ul style="list-style-type: none"> ■ 마른 천으로 침전물을 닦아내십시오. 이 침전물은 와인의 품질에 영향을 주지 않습니다.

소음

정상적인 소음	원인은 무엇인가요?
윙윙 ...	윙윙거리는 소음은 모터(컴프레서)에서 나는 소리입니다. 윙윙거리는 소음은 모터가 켜졌을 때 잠깐 동안 커집니다.
졸졸졸졸 ...	졸졸 흐르는 소리는 냉매가 파이프를 순환하면서 날 수 있습니다.
딸깍 ...	딸깍 소리는 온도계가 모터를 켜거나 끌 때 나는 소리입니다.
쉬이익 ...	다중 영역 와인 냉장고의 경우 공기의 순환 때문에 내부에서 무언가 새어나오는 소리가 날 수 있습니다.
갈라지는 소리 ...	와인 냉장고 내부 부품의 부피가 커지면서 갈라지는 소리가 들릴 수 있습니다.
특정한 소음은 어쩔 수 없이 발생한다는 점(컴프레서의 소음과 냉각수가 냉각 회로에서 순환하는 소리)에 유의해 주십시오.	

쉽게 해결할 수 있는 소음	원인	해결 방법
덜컹거리고 진동하는 소리	와인 냉장고의 균형이 맞지 않습니다.	기포 수평계를 사용해 와인 냉장고의 수평을 다시 맞추십시오. 냉장고 하단의 나사형 다리를 올리거나 내려서, 또는 아래에 무언가를 받쳐 균형을 맞춥니다.
	선반이 불안정하거나 튀어나와 있습니다.	분리할 수 있는 품목을 모두 확인하고 다시 올바르게 장착합니다.
	병이나 용기가 서로 부딪힙니다.	분리하여 보관하십시오.
	운송 케이블 클립이 제품 후면에 매달려있습니다.	케이블 클립을 분리합니다.

문제를 직접 해결하기 위한 정보와 밀레 제품에 대한 정보는 www.miele.com/service에서 찾아볼 수 있습니다.

문제 발생시 연락처

사용자가 직접 해결할 수 없는 고장은 밀레 고객 서비스 센터로 문의해 주십시오.

밀레 고객 서비스 센터 연락처는 사용 설명서 마지막 장에서 확인하실 수 있습니다.

밀레 고객 서비스 센터에 문의하실 때 기기의 모델명과 제품번호(SN)를 말씀해 주시면 빠르게 도움을 드릴 수 있습니다. 해당 정보는 데이터 플레이트에서 확인하실 수 있습니다.

데이터 플레이트는 와인 유닛 내부에서 확인할 수 있습니다.

EPREL 데이터베이스

2021년 3월 1일부터 에너지 라벨링 및 에코 디자인 요구 사항에 대한 정보가 유럽 제품 데이터베이스(EPREL)에서 제공되고 있습니다. 제품 데이터베이스는 <https://eprel.ec.europa.eu/>에서 찾을 수 있습니다. 모델 식별 번호(시리얼 번호) 입력을 요청하는 메시지가 나옵니다.

번호는 데이터 플레이트에서 확인할 수 있습니다.

Miele		XXXXXXXX		Nr. XX/XXXXXXXXXX.	
<small> WEINTEMPERIERUNGSKABINETT/INTERIORWINECELL MULTI-TEMPERATURE WINE STORAGE CABINET/UNDERCORKTOP ARMOIRE DE MISE EN TEMP. DES VINS/MOD. ENCASTRABLE SOUS PLAN ARMARIO F. ACCION/CONDICIONATO. VINO/S/ACCIÓN/EMPOTRABAJO EN CUBIERTA BIRRA/T. TEMPERATURA FRIGORIFERA </small>					
Klasse/Class Classe/Clase	Ap-Type/AF-Type AF-Type/AF-Tipo	Bruttoinhalt/Gross Capacity Volume Bruto/Capacidad Bruta	Gefriervermögen/Freezing Capacity Pouvoir de Congel/Capac. Congeladora		
SN-ST		XXXX l			
Nutzinhalt Net Capacity	Ges /K /G /WEN /KALT Tot /R /F /WINE /CHILL	R600a: XXg			
Volumen Volume	U e To /R /C				
Capac. Util Capac.	Tot /F /C /WNO /CHILL				

보증

제품 보증은 구입일로부터 2년간 유효합니다.

국가별 보증 사용 약관에 대한 자세한 내용은 보증서를 참조하시거나 밀레 서비스 부서로 문의하십시오. (국가별 상이)

설치

위치

⚠ 와인 냉장고가 넘어져 발생할 수 있는 손상 및 부상 위험.

와인 냉장고는 매우 무거우며, 도어가 열려 있을 때 앞으로 넘어질 수 있습니다.

와인 냉장고가 사용 및 설치 설명서에 따라 빌트인으로 공간 내에 안전하게 설치될 때까지 기기 도어를 닫아두십시오.

⚠ 와인 냉장고가 넘어져 발생할 수 있는 손상 및 부상 위험.

와인 냉장고를 한 명이 설치할 경우 부상 및 손상이 발생할 확률이 증가합니다.

와인 냉장고를 설치하려면 두 명이 필요합니다.

⚠ 열을 발산하는 제품으로 인한 손상 위험 및 화재 위험.

열을 발산하는 제품은 불이 붙어 와인 냉장고에 화재가 발생할 수 있습니다.

와인 냉장고는 쿡탑 밑에 설치하면 안 됩니다.

⚠ 열을 발산하는 제품으로 인한 손상 위험 및 화재 위험.

열을 발산하는 제품은 불이 붙어 와인 냉장고에 화재가 발생할 수 있습니다.

와인 냉장고 아래에 워밍 드로어를 설치하지 마십시오.

본 기기는 건조하고 환기가 잘 되는 공간에 설치해야 합니다.

와인 냉장고의 설치 위치 결정 시 히터, 쿨러 또는 기타 열을 발산하는 기기 주변에 설치하는 경우 더 많은 에너지를 소비하게 된다는 점에 유의하십시오. 직사광

선도 피해야 합니다.

설치 공간의 온도가 높을수록 에너지 소비량이 많습니다.

와인 냉장고를 설치할 때는 다음 사항에 유의하십시오.

- 소켓은 기기 뒷면에 가려지는 것이 아니라, 비상 상황 시 쉽게 접근할 수 있어야 합니다.
- 플러그와 전원 케이블은 와인 냉장고의 진동에 의해 손상될 수 있기 때문에 와인 냉장고 후면에 닿으면 안 됩니다.
- 이 와인 냉장고 뒤에 다른 가전제품을 꽂지 마십시오.

⚠ 깨진 유리로 인한 위험!

깨진 유리로 인한 부상 위험.

고도 1500 m 지점에 설치되는 경우 기압 변화에 의해 도어의 유리가 깨질 위험이 있습니다. 깨진 유리 조각은 조심스럽게 다루지 않으면 심각한 부상을 초래할 수 있습니다.

좌우 나란히 설치

이 와인 냉장고는 다른 냉장고와 나란히 설치할 수 있습니다.

이를 위해 좌우 설치 키트가 필요합니다. 이는 밀레 서비스 센터에서 구매할 수 있습니다. (국가별 구매 가능 여부 상이)

판매처에서 어떤 모델을 조합하여 사용할 수 있는지 조언을 드릴 수 있습니다.

제품을 나란히 설치하는 지침은 좌우 설치 키트 사용 설명서에 나와 있습니다.

기후 범위

와인 냉장고는 특정 기후 범위(주변 온도) 내에서 사용하도록 고안되었으며 이 범위를 벗어나서 사용하면 안 됩니다. 와인 냉장고에 대한 기후 범위는 제품 내부 데이터 플레이트에 명시되어 있습니다.

기후 범위	주변 공간 온도
SN	+10 °C에서 +32 °C
N	+16 °C에서 +32 °C
ST	+16 °C에서 +38 °C
T	+16 °C에서 +43 °C

너무 추운 공간에서 작동하면 컴프레서가 너무 오랜 기간 꺼져있게 되고, 와인 냉장고의 내부 온도가 증가하여 손상이 초래될 수 있습니다.

⚠️ 높은 습도로 인한 손상 위험.

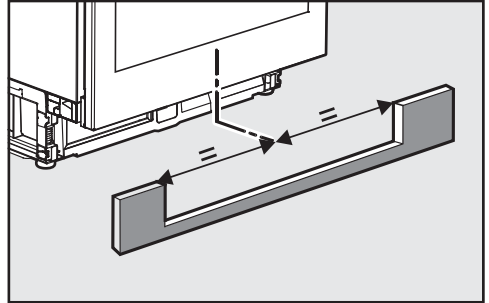
높은 습도의 환경에서는 와인 유닛 외부 패널에 습기가 응축되어 부식될 수 있습니다.

충분히 환기되고 건조와 냉난방이 잘 되는 설치 공간에 와인 유닛을 설치하십시오.

설치 후에는 기기 도어가 제대로 잘 닫히는지, 환기 간격이 막혀 있지는 않은지, 와인 유닛이 사용 및 설치 설명서에 따라 설치되었는지 확인하십시오.

환기

와인 냉장고는 받침대의 그릴을 통해 환기가 이루어집니다. 이 그릴을 가리거나 막아서는 안 됩니다. 받침대를 주기적으로 청소해 먼지를 제거합니다.



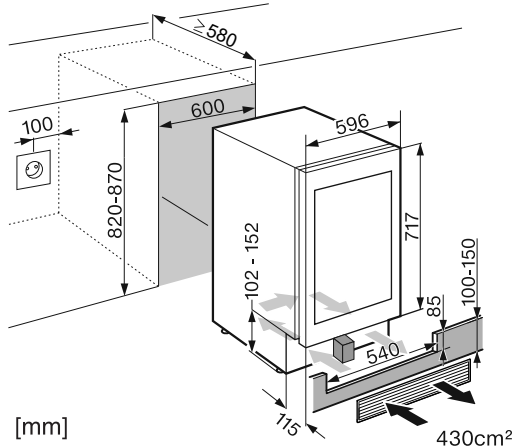
하부장 걸레받이의 컷아웃은 와인 냉장고의 중심과 정렬되어야 합니다.

도어 열림 각도 제한 장치

도어 열림 각도 제한 장치는 기기 도어가 열리는 각도를 90°로 제한합니다. 이는 예를 들어 기기 도어가 열렸을 때 주변 벽에 부딪히는 경우 필요할 수 있습니다 (“도어 힌지 조정” 참조).

설치

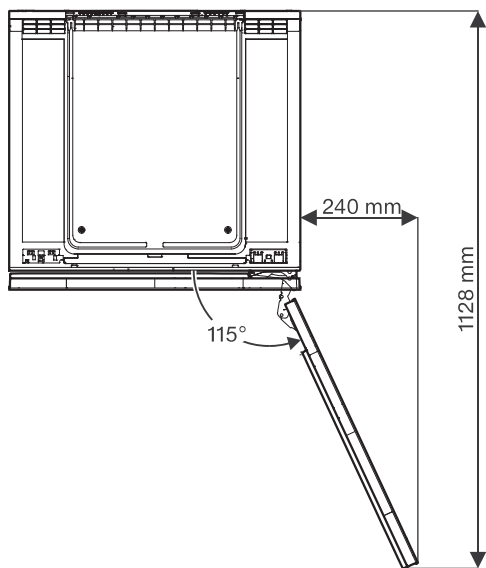
설치 치수



설치 전에 공간 치수가 맞는 크기인지 확인합니다. 설치 전에 환기 틈새가 맞는 크기인지 확인합니다. 지정된 공기 환기구 치수가 지켜져야 하며, 하부장 걸레받이의 틈새가 와인 유닛과 중앙이 맞아야 와인 유닛이 올바르게 기능할 수 있습니다.

와인 유닛이 충분히 환기되지 않은 경우, 화재 위험과 파손 위험이 있습니다.
제공된 환기 그릴과 제공된 폼 블럭을 함께 장착해 사용해야 합니다.

위에서 본 모습



설치

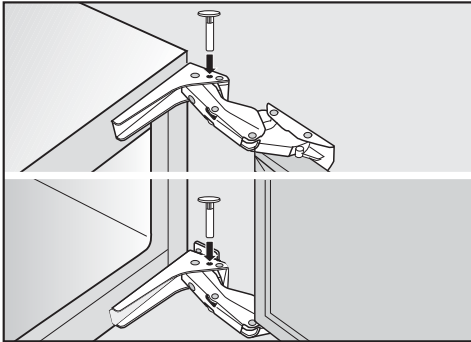
도어 경첩 조정

도어 경첩은 출하 시 와인 유닛 도어가 크게 열릴 수 있도록 설정되어 있습니다.

그러나 제품 도어의 열리는 각도를 제한해야 할 이유가 있다면 이에 따라 경첩을 조정할 수 있습니다.

제품 도어가 열렸을 때 주변 벽에 부딪히게 되면 열림 각도를 약 90°로 제한할 수 있습니다.

도어의 열리는 각도를 제한하는 잠금 핀은 와인 유닛을 설치하기 전에 장착해야 합니다.



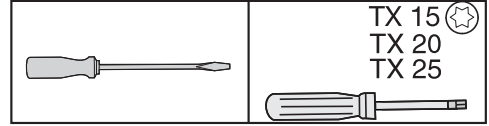
■ 도어 각도 제한을 위한 제공된 잠금 핀을 위쪽으로부터 경첩에 넣습니다.

제품 도어의 열리는 각도는 이제 약 90°로 제한되었습니다.

도어 경첩 변경하기

와인 유닛은 오른쪽에 경첩이 장착된 상태로 제공됩니다. 왼쪽 경첩이 필요한 경우에는 경첩을 교체해야 합니다.

도어 경첩을 변경하려면 다음과 같은 공구가 필요합니다.

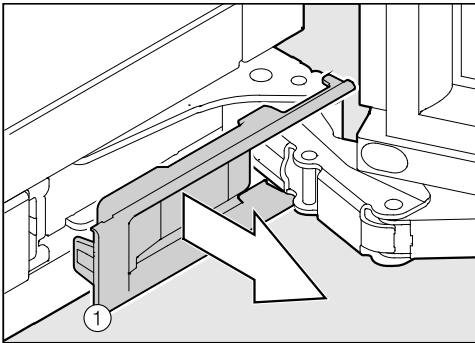
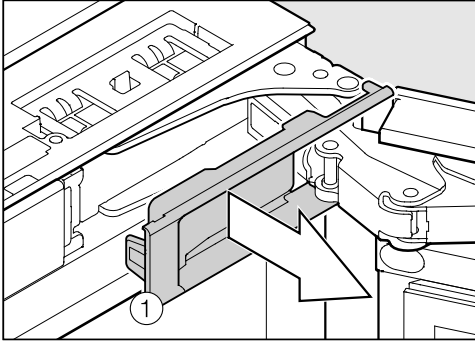


⚠️ 부상 및 기기 손상 위험.
유리 도어는 깨질 수 있습니다.
유리 도어는 무겁습니다. 도어 경첩은 항상 다른 사람의 도움을 받아 변경하십시오.

⚠️ 부상 및 기기 손상 위험.
유리 도어가 떨어질 수 있습니다.
문 경첩을 바꿀 때는 모든 고정 부품이 올바른 위치에 단단히 고정되어 있는지 확인하십시오.

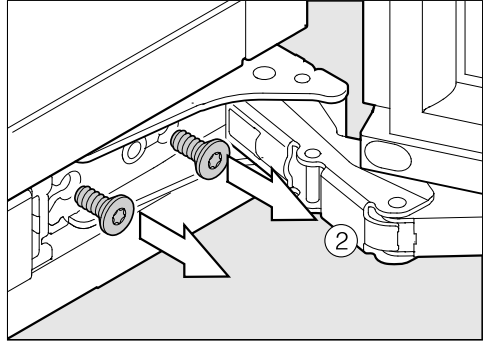
팁: 유리 도어와 바닥이 손상되지 않도록 경첩을 바꿀 때 적합한 커버를 와인 유닛 앞쪽 바닥에 놓으십시오.

도어 씰이 파손되지 않도록 주의하십시오. 도어 씰이 손상되면 도어가 제대로 닫히지 않으며 냉각 성능이 저하될 수 있습니다.

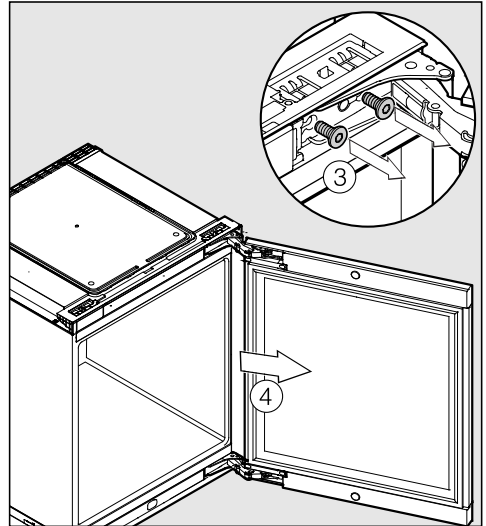


■ 커버 ①을 분리합니다.

⚠ 다른 사람이 제품 도어를 지지하고 있어야 합니다.
주의! 이후 경첩을 놓으면 도어가 더 이상 고정되지 않습니다.



■ 먼저 하부 경첩에서 나사 ②를 제거합니다.



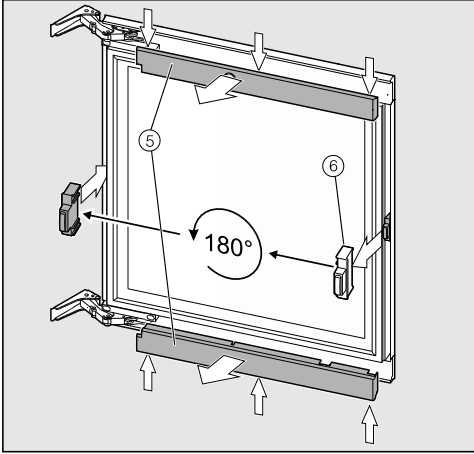
■ 그 뒤 상부 경첩에서 나사 ③을 제거합니다.

■ 제품 도어 ④를 제거합니다.

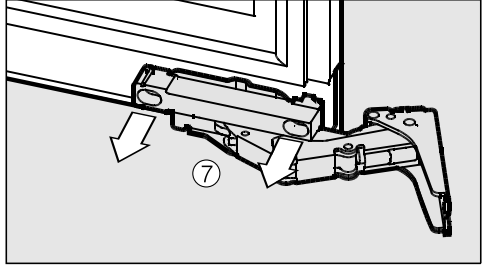
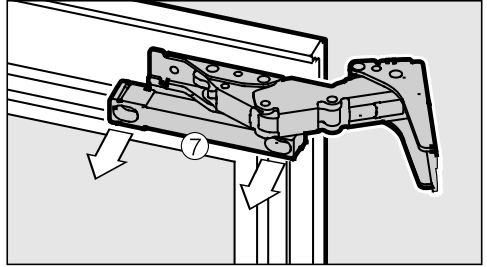
설치

- 균형이 맞춰진 표면 위에 바깥 쪽이 위로 오도록 제품 도어를 놓습니다.

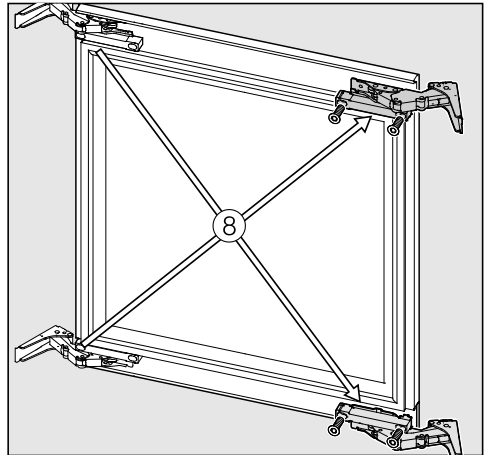
⚠️ 부상 위험!
경첩을 달지 마십시오.



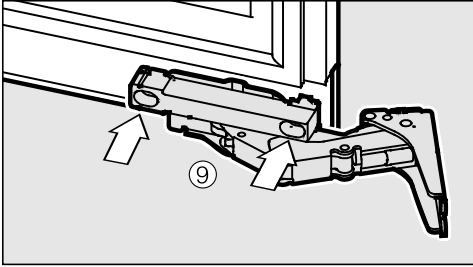
- 상단 및 하단 커버 ⑤를 해제합니다.
- 제품 도어에서 스페이서 ⑥를 제거하고 180° 돌린 뒤 반대쪽에 장착합니다.



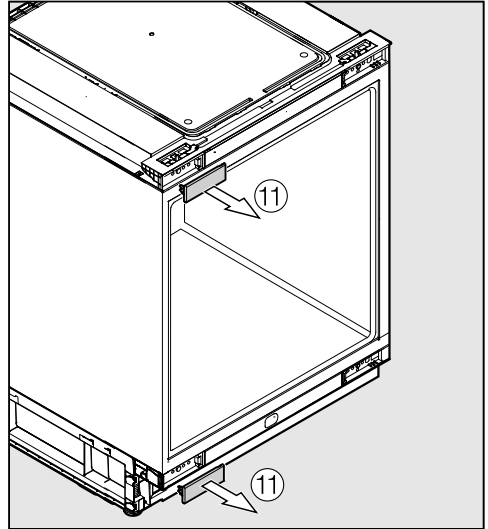
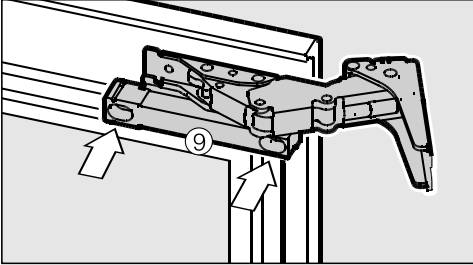
- 나사 ⑦을 완전히 분리합니다.



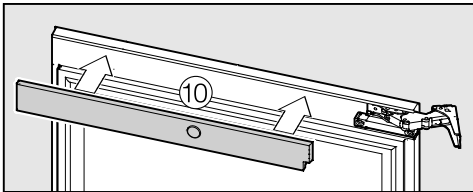
- 경첩을 대각성 반대 모서리 방향으로 교체합니다 ⑧.



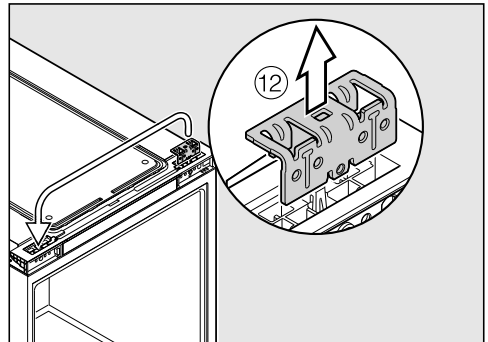
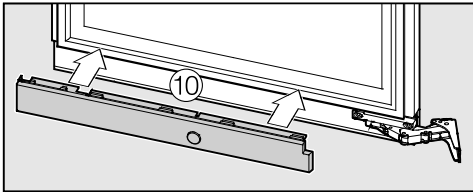
■ 나사 ⑨를 다시 조입니다.



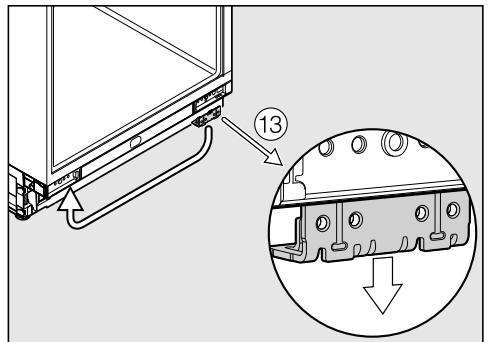
■ 커버 ⑪을 분리합니다.



■ 커버 ⑩를 끼웁니다. 경첩 홈이 올바른 위치에 있도록 합니다.

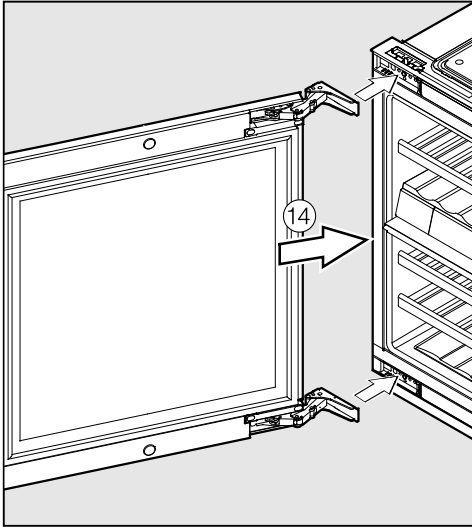


■ 상부 보존 브라켓을 분리하고 반대쪽에 장착합니다 ⑫.



설치

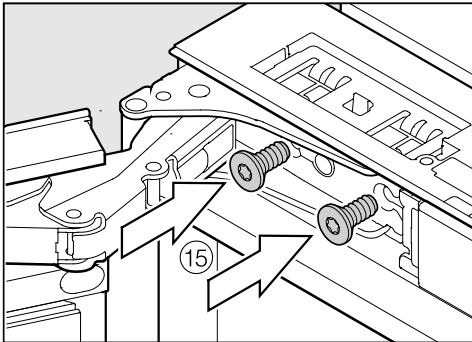
- 하부 보존 브라켓을 분리하고 반대쪽에 장착합니다 ⑬.



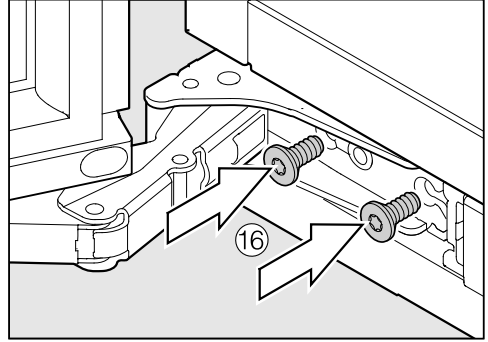
- 제품 도어 ⑭를 장착합니다.

⚠️ 부상 위험!

다른 사람이 제품 도어를 지지하고 있어야 합니다.



- 상부 힌지 ⑮를 조입니다.

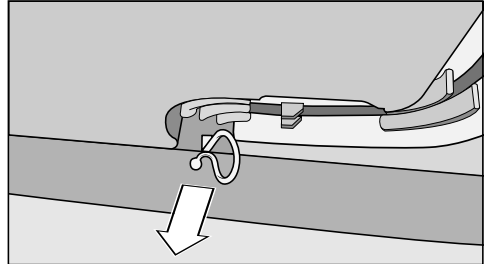


- 하부 힌지 ⑮를 조입니다.
- 이제 와인 냉장고를 설치합니다.

와인 냉장고 설치

와인 냉장고 설치 전

- 제품에서 모든 액세서리를 꺼냅니다.



- 케이블 클립을 제품 후면에서 분리합니다(모델에 따라).

⚠️ 와인 냉장고가 넘어져 발생할 수 있는 손상 및 부상 위험.

와인 냉장고를 한 명이 설치할 경우 부상 및 손상이 발생할 확률이 증가합니다.

와인 냉장고를 설치하려면 두 명이 필요합니다.

- 와인 냉장고를 평평하고 균형 잡힌 바닥 위 안정적이고 튼튼한 가구장에 설치합니다.

- 설치 공간의 좌우 및 상하가 일치해야 합니다.
- 필요한 환기 틈새가 제공되어야 합니다(“설치” - “환기” 및 “설치 공간” 참조).

와인 냉장고를 설치하려면 다음과 같은 공구가 필요합니다.

- 다양한 크기의 드라이버
- 기포 수평기
- 줄자

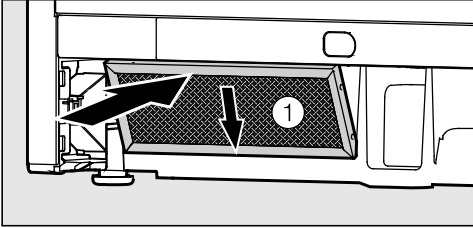
다음 제공된 설치 구성 요소는 설치 공간에 설치할 때 필요합니다.

- 환기 그릴
- 공기 필터
- 제품 받침대의 공기 흐름을 위한 폼 블록
- 홈에 기기를 고정하기 위한 나사
- 홈 안에서 높이를 조절하기 위한 스페너

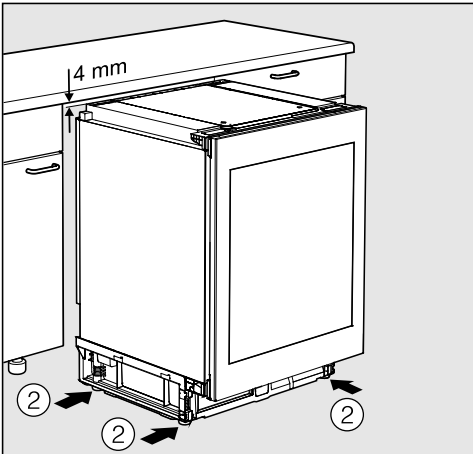
설치

와인 냉장고 설치하기

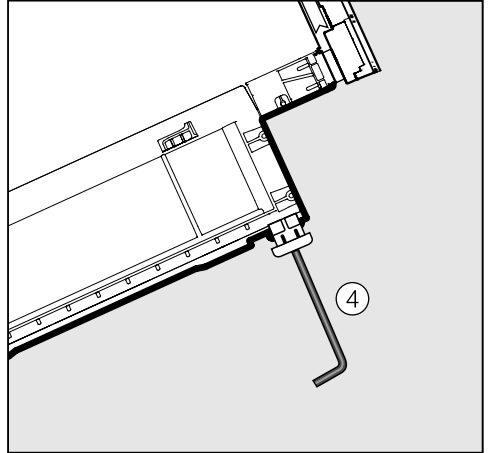
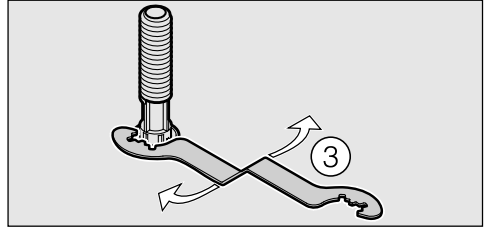
공기 필터는 컴프레서 구획이 더러워지는 것을 방지해 제품이 효율적으로 기능하도록 합니다.



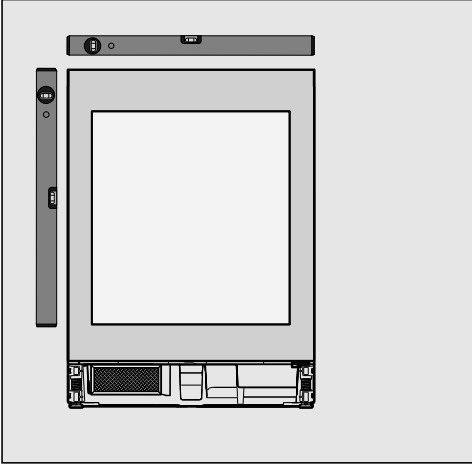
- 공기 필터 ①의 보호용 포일을 제거합니다.
- 제품 받침대의 왼쪽 아래에 공기 필터를 삽입합니다.
- 주전원 연결에 와인 냉장고를 연결합니다(“전기 연결” 참조).
- 와인 냉장고를 설치 공간 앞에 놓습니다.



- 기기가 설치 공간의 높이보다 4 mm 낮아질 때까지 기기의 발 ②을 시계방향으로 돌립니다.

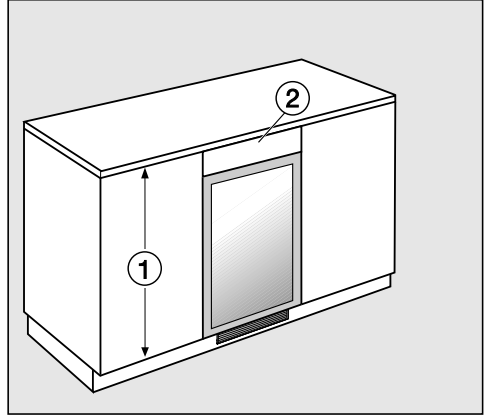


- 발은 제공된 스패너 ③ 혹은 육각 렌치 ④를 사용해 조정할 수 있습니다.

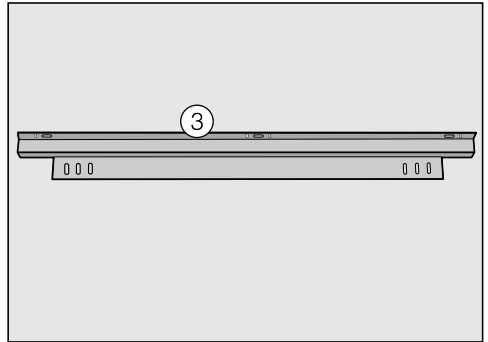


- 와인 냉장고를 가로 및 세로 방향으로 정렬하십시오. 와인 냉장고가 올바르게 정렬되지 않은 경우 뺄어질 수 있습니다.
- 인접한 가구 하우징 도어의 정렬을 확인합니다. 인접한 도어가 와인 냉장고와 높이가 다른 경우 “와인 냉장고를 높은 가구 도어에 정렬하기”를 참조하십시오.

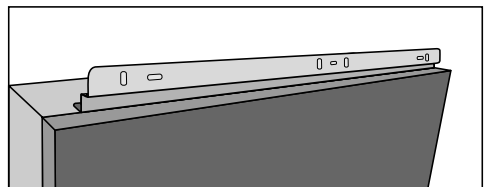
와인 냉장고를 높은 가구 도어에 정렬하기



옆의 가구 하우징 도어 ①가 와인 냉장고 도어보다 높은 경우 필러 패널 ②을 사용하여 와인 냉장고를 인접한 가구의 도어에 맞출 수 있습니다.



필러 패널을 고정하기 위해서는 브라켓 ③이 필요하고, 이는 밀레 서비스 센터에서 구할 수 있습니다. 필러 패널은 필요에 따라 와인 냉장고 위 혹은 아래에 장착할 수 있습니다.

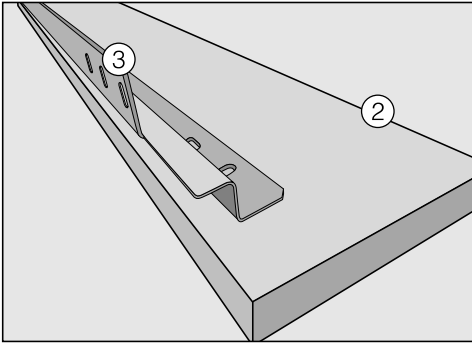


설치



와인 냉장고 파손을 방지하기 위해 환기 그릴은 환기구 바로 앞에 위치해야 합니다. 하부장 걸레받이를 와인 냉장고 전면면에 장착하려면 적절한 환기가 이루어지도록 하십시오.

필러 패널은 측정값에 딱 맞게 제작되어야 합니다.



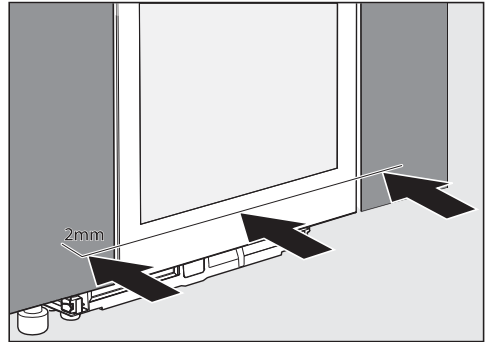
- 브래킷 ③을 필러 패널 ② 뒷면에 고정하기.
- 와인 냉장고를 설치 공간 밖으로 최대한 꺼내 자신 방향으로 기울일 수 있도록 합니다.
- 필러 패널의 브래킷을 와인 냉장고에 손으로 느슨하게 조입니다.
- 긴 슬롯을 사용해 와인 냉장고 도어에 필러 패널을 정렬해 매끈하게 마감합니다.
- 이제 나사를 조입니다.
- 이제 와인 냉장고를 설치 공간에 밀어 넣을 수 있습니다.

와인 냉장고를 설치 공간에 밀어넣기



와인 냉장고를 설치 공간에 밀어넣을 때 주전원 케이블이 끼거나 파손되지 않게 하십시오.

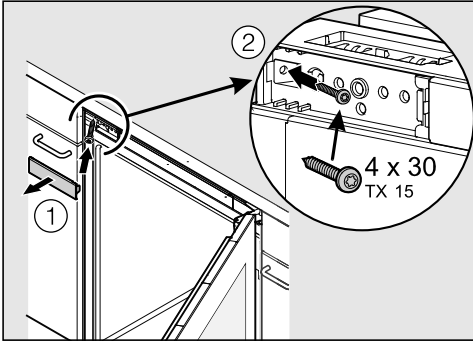
잘 굽히는 바닥이 손상되지 않도록 제품을 설치 공간에 밀어넣을 때 주의하십시오.



- 제품 도어 앞면이 인접한 가구 도어와 맞을 때까지 와인 냉장고를 설치 공간으로 밀어넣습니다.
- 와인 냉장고를 앞으로 밀어 가구 도어로부터 균일하게 2 mm 떨어져 있도록 합니다.

와인 냉장고를 설치 공간에 고정하기

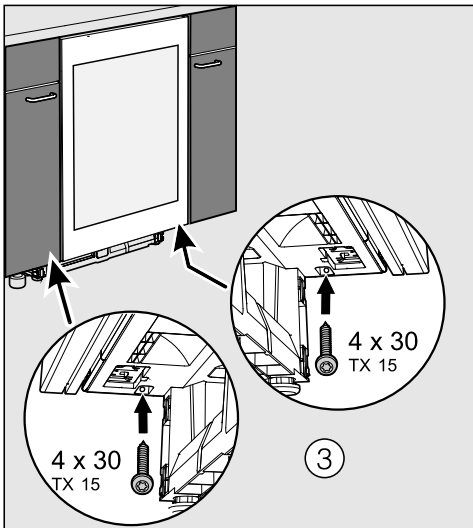
- 와인 냉장고는 가구 도어로부터 균일하게 2 mm 떨어져 있어야 합니다.
- 기기 도어를 엽니다.



- 커버 ①을 분리하고, 먼저 와인 냉장고를 왼쪽 위 ②에 나사를 사용하여 인접한 가구 유닛에 고정합니다.

와인 냉장고가 설치 공간 왼쪽과 맞게 정렬됩니다. 제품 도어 앞쪽이 가구 앞면의 높이와 일치해야 합니다.

- 커버 ①를 다시 장착합니다.



- 와인 냉장고를 왼쪽 아래와 오른쪽에 나사를 사용해 인접한 가구 유닛에 고정합니다.
- 필요한 경우 네 번째 나사를 오른쪽 위 힌지에 사용해 와인 냉장고를 고정할 수 있습니다.

그렇게 하려면 도어를 해체하고, 추가 나사를 장착합니다.

- 제품 도어를 닫은 후 제품 도어의 측면 모서리가 와인 냉장고의 측면 벽과 일치하는지 확인합니다.
- 이제 와인 냉장고를 전원에 연결합니다.

와인 냉장고가 전원에 연결되면 주전원 연결 기호 -G가 디스플레이에 짧은 시간 동안 표시됩니다.



- 켜짐/꺼짐 센서를 누릅니다.

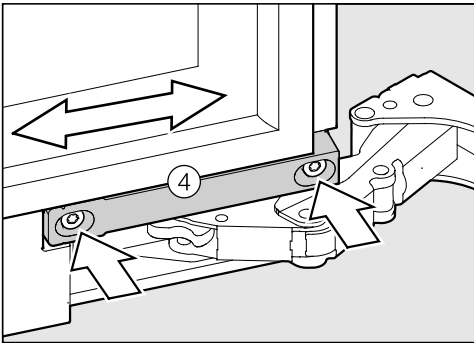
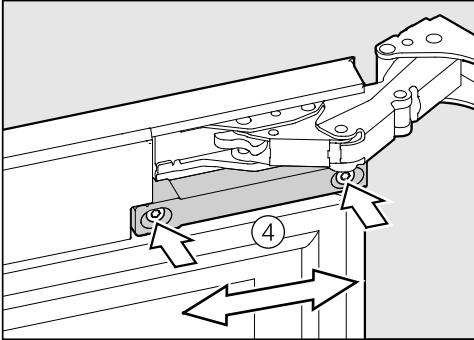
주전원 연결 기호 -G가 꺼지고 와인 냉장고의 냉각이 시작됩니다.

이제 와인 냉장고의 푸시2오픈 (Push2open) 시스템이 활성화되었습니다 (“도어 캐치” 참조).

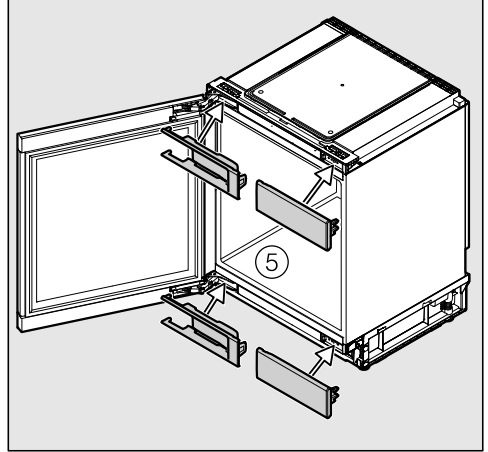
설치

제품 도어의 수평 정렬 조정하기

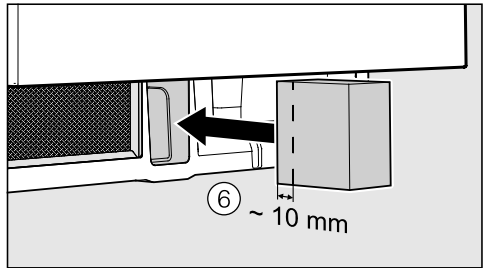
제품 도어가 하우징쪽 벽과 정렬되지 않은 경우, 힌지 아래의 나사를 사용해 제품 도어를 조정할 수 있습니다.



- 나사 ④를 풀고 제품 도어를 정렬합니다.
- 나사 ④를 다시 조입니다.



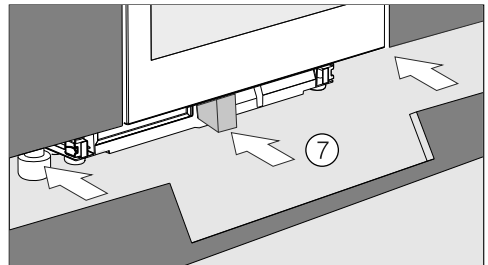
- 커버를 장착합니다.



- 제공된 폼 블록 ⑥을 제품 받침대에 삽입합니다.



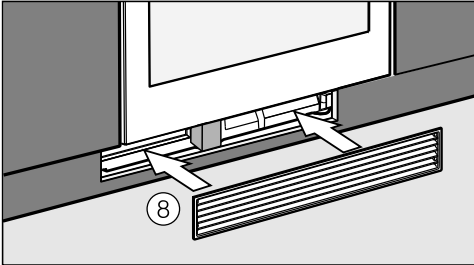
폼 블록이 장착되지 않으면 와인 냉장고의 냉각 성능이 최적의 상태가 되지 않으며, 파손될 수 있습니다.



- 하부장 걸레받이 ⑦를 위치에 설치합니다.



하부장 걸레받이의 컷아웃은 와인 냉장고의 중심과 정렬되어야 합니다.



- 받침대 환기 그릴 ⑧을 설치합니다. 그렇게 하는 과정에서 폼 블록이 뒤로 밀립니다.



폼 블록은 공기 흐름을 분리하기 위해 환기 그릴에 맞대고 있어야 합니다.

전기 연결

와인 냉장고는 접지 콘센트에 연결할 수 있는 주전원 케이블과 함께 제공됩니다.

와인 냉장고를 설치한 후 반드시 콘센트에 쉽게 접근할 수 있어야 합니다. 콘센트에 쉽게 접근할 수 없다면, 각 전극의 설치면에 알맞은 연결 해제 수단이 제공되었는지 확인해야 합니다.




과열로 인한 화재 위험.

냉장고를 멀티탭 또는 연장선에 연결하면 케이블에 과부하가 걸릴 수 있습니다.

안전을 위해 연장선 또는 멀티탭 사용을 자제하십시오.

전기 설치는 VDE 0100 요구 사항을 준수해야 합니다.

안전을 위해 할당된 전기 설비에서 와인 냉장고 연결에 유형  잔류 전류 장치 (RCD)를 사용하는 것을 권장합니다.

주 연결 케이블이 손상되었다면 같은 유형의 특정 주 연결 케이블(밀레 서비스 센터에서 구매 가능)로만 교체할 수 있습니다. 안전을 위해 이러한 교체는 자격을 갖춘 전문가 또는 밀레 서비스 센터에서 수행해야 합니다.

설치

사용 설명서와 데이터 플레이트에는 정격 전력 소비량과 알맞은 퓨즈 정격이 명시되어 있습니다. 해당 정보를 전기 연결 정보와 비교하십시오.

확실하지 않은 경우 자격을 갖춘 기술자에게 문의하십시오.

주 전원 공급 장치와 동기화되지 않는(예: 단절된 네트워크, 백업 시스템 등) 자력 전원 공급 장치 또는 일반 전원 공급 장치의 일시적 또는 영구적인 작동이 가능합니다. 작동 요구 사양은 EN 50160 혹은 비슷한 표준을 준수하는 전원 공급 장치 시스템입니다.

가전용 전기 설비 및 밀레 제품과 함께 제공된 보호 조치 기능과 작동은 독립된 작동 환경 또는 주전원과 동기화 되지 않은 경우에도 유지되어야 하고, 혹은 설치 시 이와 동등한 수준의 수단으로 대체되어야 합니다. 예를 들어 VDE-AR-E 2510-2의 현재 버전에 설명된 내용과 같습니다.

데모 모드 ■

와인 냉장고는 “데모 모드”로 쇼룸이나 전시회에서 시연될 수 있습니다. 이 모드에서는 제어 패널과 내장 조명이 켜져 있지만 제품이 냉각되지 않도록 컴프레서가 꺼진 상태로 유지됩니다.

데모 모드 켜기



- 켜짐/꺼짐 센서를 터치해 와인 냉장고의 전원을 끕니다.

온도 디스플레이가 꺼지고 주전원 연결 기호 -G가 나타납니다.



- V 센서를 터치하고 계속 누른 상태를 유지합니다.



- 동시에 켜짐/꺼짐 센서를 잠시 누릅니다(V 센서에서 손을 떼지 않은 상태로).



- ■ 기호가 디스플레이에 표시될 때까지 V 센서를 누른 상태를 유지합니다.
- 그 뒤 V 센서에서 손을 뗍니다.

데모 모드가 활성화되고 디스플레이에 ■ 기호가 나타납니다.

데모 모드 끄기

디스플레이의 ■ 기호에 불이 들어와 있습니다.



- 설정 센서를 터치합니다.

선택할 수 있는 모든 기호가 디스플레이에 나타나고 OK 기호가 깜박입니다.



- 온도 설정용 센서(V 또는 ^)를 ■ 기호가 깜박일 때까지 반복적으로 터치합니다.



- OK 센서를 터치해 선택 사항을 적용합니다.

디스플레이에서 1 이(가) 깜박이고(의미: 데모 모드가 켜짐) ■ 기호에 불이 들어옵니다.

판매자를 위한 정보



- 디스플레이에 \checkmark 이 나타날 때까지(의미: 데모 모드가 꺼짐) \checkmark 또는 \wedge 센서를 터치합니다.



- OK 센서를 터치해 선택 사항을 적용합니다.

선택한 설정이 적용되고, \blacksquare 기호가 깜박입니다.



- 설정 센서를 터치해 설정 모드를 종료합니다.
혹은 약 1 분이 지난 후 설정 모드가 자동으로 종료됩니다.

데모 모드가 꺼지고 \blacksquare 기호에 불이 꺼집니다.

■ (주)밀레코리아

서울시 강남구 논현로 559 밀레하우스 빌딩 (06126)

■ 홈페이지: www.miele.co.kr

■ 온라인 쇼핑몰: shop.miele.co.kr

■ A/S 신청: 전국 1577-1597

■ 본 제품은 수입 완제품으로 공급이 일시 지연될 수 있습니다.

KWT 6322 UG

ko - KR

M.-Nr. 10 531 290 / 02