

Uputstvo za upotrebu i montažu Downdraft aspirator



Pročitajte **obavezno** ovo uputstvo za upotrebu i montažu pre instalacije i puštanja u rad. Tako ćete zaštititi sebe i izbeći oštećenja.

Sadržaj

Bezbednosne napomene i upozorenja	4
Održivost i zaštita životne sredine	11
Upoznavanje	12
Pregled aspiratora	12
Komponente.....	13
Filteri za masnoću i panel	13
Filter za mirise	13
Osvetljenje površine za kuvanje.....	13
Ambijentalno osvetljenje	14
Funkcije	14
Nivoi snage ventilatora.....	14
Funkcija naknadnog rada	14
Smanjena visina usisavanja.....	15
Brojač radnih sati	15
Umrežavanje.....	15
Con@ctivity sa sposobnošću učenja	16
Upravljanje napajanjem.....	16
Pokretanje	17
Biranje sistema sa odvodom vazduha ili sistema sa kruženjem vazduha.....	17
Umrežavanje	18
Preduslovi za umrežavanje	18
Sprovođenje funkcije Scan & Connect.....	18
Odjavljivanje sa WLAN-a i daljinskog upravljača	18
Podešavanje funkcije Con@ctivity	19
Aktiviranje funkcije Con@ctivity 3.0 preko kućne WLAN mreže	19
Aktiviranje funkcije Con@ctivity 3.0 preko direktne WLAN mreže	19
Prijavljivanje daljinskog upravljača	20
Odjavljivanje daljinskog upravljanja.....	20
Rukovanje	21
Uključivanje ventilatora.....	21
Biranje nivoa snage	21
Izbor vremena naknadnog rada	21
Isključivanje ventilatora	21
Nastavak u režimu Plug&Play	21
Uključivanje osvetljenja površine za kuvanje	22
Regulisanje intenziteta osvetljenja površine za kuvanje	22
Isključivanje osvetljenja površine za kuvanje.....	22
Uključivanje i isključivanje ambijentalnog osvetljenja	22
Isključivanje i uključivanje ambijentalnog režima	22
Uvlačenje usmerivača pare	23
Kuvanje sa Con@ctivity preko električne ploče za kuvanje	23

Privremeno deaktivirajte funkciju Con@ctivity	24
Prilagođavanje podešavanja	25
Intervali brojača radnih sati filtera za masnoću	25
Intervali brojača radnih sati ugljenog filtera	25
Deaktiviranje/aktiviranje funkcije upravljanja napajanjem	26
Smanjivanje visine usisavanja	27
Saveti za uštedu energije	28
Čišćenje i održavanje	29
Kućište	29
Filteri za masnoću i panel za ivično usisavanje	29
Vađenje panela	31
Čišćenje posude za prikupljanje tečnosti	31
Postavljanje panela	32
Resetovanje brojača radnih sati za filtere za masnoću	32
Zamena filtera za masnoću	32
Filteri za mirise	33
Resetovanje brojača radnih sati za filtere za mirise	33
Odstranjivanje filtera za mirise	33
Filteri za mirise koji se regenerišu	33
Servisna služba	34
Kontakt za prijavu smetnji	34
Pozicija natpisne pločice sa oznakom tipa	34
Garancija	34
Autorska prava i licence	34
Instalacija	35
Pre instalacije	35
Instalacioni materijal	35
Dimenzije uređaja	36
Ugradne mere	37
Zaptivanje fuga	43
Primeri ugradnje	44
Odvod vazduha	45
Nepovratna klapna	45
Električni priključak	46
Tehnički podaci	47
Pribor koji se naknadno kupuje za sistem sa kruženjem vazduha	47
Izjava o usklađenosti	47

Bezbednosne napomene i upozorenja

Ovaj aspirator odgovara propisanim sigurnosnim odredbama. Neadekvatna upotreba međutim može da dovede do povreda kod osoba i oštećenja stvari.

Pažljivo pročitajte ovo uputstvo za upotrebu i montažu pre nego što aspirator pustite u rad. Ono sadrži važna uputstva za montažu, bezbednost, upotrebu i održavanje uređaja. Tako ćete zaštititi sebe i izbeći oštećenja na aspiratoru.

Prema standardu IEC 60335-1 Miele izričito ukazuje na to da se obavezno pročitaju i slede poglavlje o instalaciji uređaja, kao i sigurnosna uputstva i upozorenja.

Firma Miele ne može da bude odgovorna za oštećenja koja su nastala zbog nepoštovanja ovih uputstava.

Sačuvajte ovo uputstvo za upotrebu i montažu i prosledite ga eventualnom budućem vlasniku ovog uređaja.

Namenska upotreba

- ▶ Ovaj aspirator nije predviđen za upotrebu napolju.
- ▶ Koristite aspirator isključivo u uslovima uobičajenim za domaćinstvo za usisavanje i pročišćavanje kuhinjskih isparenja, koja nastanu prilikom pripremanja jela. Svi ostali načini upotrebe nisu dozvoljeni.
- ▶ Osobe, koje zbog svog fizičkog ili mentalnog stanja ili zbog svog neiskustva ili neznanja nisu u stanju da bezbedno rukuju ovim aspiratorom, ne smeju da ga koriste bez nadzora. Ove osobe smeju da koriste aspirator bez nadzora, samo ako im je objašnjeno kako mogu bezbedno da rukuju njim. One moraju da prepoznaju moguće opasnosti zbog pogrešnog rukovanja.

Deca u domaćinstvu

- ▶ Decu koja imaju manje od 8 godina ne smete da puštate blizu aspiratora, osim ako ih stalno nadgledate.
- ▶ Deca koja imaju više od 8 godina smeju da koriste aspirator bez nadzora, samo ako im je objašnjeno kako mogu bezbedno da rukuju njime. Deca moraju biti u mogućnosti da prepoznaju i razumeju moguće opasnosti zbog pogrešnog rukovanja.
- ▶ Deca ne smeju da čiste ili održavaju aspirator bez nadzora.
- ▶ Nadgledajte decu, koja se zadržavaju u blizini aspiratora. Nikada nemojte da dozvolite deci da se igraju uređajem.

Bezbednosne napomene i upozorenja

▶ Opasnost od gušenja. Prilikom igre deca bi mogla da se obmotaju materijalom za pakovanje (npr. folijom) ili da ga stave preko glave i da se uguše. Držite materijal za pakovanje van domašaja dece.

Tehnička bezbednost

▶ Zbog nepravilne instalacije i održavanja ili popravki, za korisnika može nastati velika opasnost. Instalacione radove i radove na održavanju ili opravke smeju da vrše samo stručna lica koje je ovlastila firma Miele.

▶ Oštećenja na aspiratoru bi mogla da ugroze Vašu bezbednost. Prekontrolišite da li na njemu ima vidljivih oštećenja. Nikada ne uključujte oštećeni aspirator.

▶ Za električnu bezbednost aspiratora se garantuje samo ako je on priključen na propisno instaliran sistem sa zaštitnim provodnikom. Veoma je važno da postoji ovaj osnovni preduslov za bezbednost. U slučaju nedoumice Vaše kućne instalacije treba da prekontroliše stručni električar.

▶ Moguć je povremeni ili neprekidni režim rada u sistemu za snabdevanje energijom koji je nezavisan ili nije sinhronizovan sa mrežom (kao što su npr. izolovane mreže, rezervni sistemi). Preduslov za rad je da sistem za snabdevanje energijom bude u skladu sa specifikacijama standarda EN 50160 ili sličnim.

Mere zaštite koje su predviđene u kućnoj instalaciji i u ovom proizvodu kompanije Miele po svojoj funkciji i načinu rada takođe moraju biti osigurane u izolovanim uslovima rada ili u režimu rada koji nije sinhronizovan sa mrežom ili moraju biti zamenjene ekvivalentnim merama u instalaciji. Kao što je, na primer, opisano u aktuelnom izdanju VDE-AR-E 2510-2.

▶ Podaci o priključku (frekvencija i napon) na natpisnoj pločici aspiratora moraju obavezno da se podudaraju sa podacima za električnu mrežu kako ne bi došlo do oštećenja na aspiratoru.

Pre priključenja uporedite podatke o priključku. U slučaju nedoumice se raspitajte kod električara.

▶ Višestruke utičnice ili produžni kablovi ne garantuju potrebnu bezbednost (opasnost od požara). Ne priključujte aspirator na električnu mrežu na ovaj način.

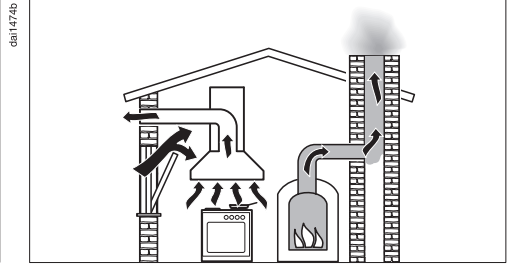
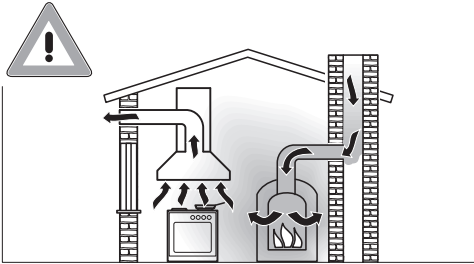
▶ Aspirator upotrebljavajte samo ako je montiran, da bi se osigurala bezbedna funkcija uređaja.

Bezbednosne napomene i upozorenja

- ▶ Ovaj aspirator ne sme da se koristi na nestacioniranim mestima (npr. na brodovima).
- ▶ Dodirivanje priključaka pod naponom, kao i promene na električnim i mehaničkim delovima su opasni za Vas i mogu da prouzrokuju smetnje u funkciji aspiratora.
Kućište aspiratora otvarajte samo ukoliko je to opisano u delu koji se odnosi na montažu i čišćenje. Nikada ne otvarajte ostale delove kućišta.
- ▶ Prava iz garancije se gube ukoliko bi aspirator popravljao servis koji nije ovlastila firma Miele.
- ▶ Oštećeni priključni provodnik smeju da zamene samo kvalifikovani stručnjaci.
- ▶ Sijalice osvetljenja su fiksno instalirane. Zamenu sme da vrši isključivo stručno lice koje je ovlastila firma Miele ili Miele servis.
- ▶ Prilikom instaliranja i održavanja kao i popravki aspirator mora da bude isključen iz električne mreže. On je isključen iz struje samo kada je ispunjen neki od sledećih uslova:
 - osigurači u električnoj instalaciji su isključeni ili
 - navojni ulošci osigurača u električnoj instalaciji su sasvim odvrnuti ili
 - mrežni utikač (ako postoji) je izvučen iz utičnice. Pri tom ne vucite priključni provodnik, već sam utikač.

Bezbednosne napomene i upozorenja

Istovremeni rad sa uređajem za loženje koji zavisi od vazduha u prostoriji



0611474b

⚠ Opasnost od trovanja gasovima koji nastaju sagorevanjem. Prilikom istovremenog korišćenja aspiratora i uređaja za loženje koji zavisi od vazduha u prostoriji, u istoj prostoriji ili sistemu provetranja potreban je maksimalni oprez.

Uređaji za loženje koji zavise od vazduha u prostoriji uzimaju vazduh za sagorevanje iz prostorije gde su postavljeni i sprovode otpadne gasove napolje kroz sistem otpadnih gasova (npr. kamin). To su npr. uređaji za grejanje na gas, ulje, drva ili ugalj, protočni bojleri, uređaji za grejanje vode, ploče za kuvanje ili rerne.

Aspirator uzima vazduh iz kuhinje i okolnih prostorija. To važi za sledeće načine rada:

- sistem za odvod vazduha,
- sistem sa kruženjem vazduha sa kutijom za kruženje vazduha koja se nalazi izvan prostorije.

Bez dovoljnog dovoda vazduha nastaje potpritisak. Uređaj za loženje dobija premalo vazduha za sagorevanje. Sagorevanje je smanjeno.

Otrovni gasovi od sagorevanja bi mogli da se vrate iz dimnjaka ili odvodnog otvora u stambene prostorije.

Postoji opasnost po život.

Bezbednosne napomene i upozorenja

Bezopasno korišćenje uređaja je moguće, ako se prilikom istovremenog rada aspiratora i uređaja za loženje koji zavisi od vazduha u prostoriji, u sistemu provetranja ili u prostoriji dostigne potpritisak od najviše 4 Pa (0,04 mbar) i tako izbegne povratno usisavanje otpadnih gasova iz uređaja za loženje.

To može da se postigne, ako kroz otvore koji se ne zatvaraju, npr. vrata ili prozore, može da struji vazduh koji je potreban za sagorevanje. Pri tom treba obratiti pažnju na dovoljan poprečni presek otvora za dovod vazduha. Sama zidna kutija za dovod / odvod vazduha ne obezbeđuje po pravilu dovoljno snabdevanje vazduhom.

Prilikom procene mora uvek da se uzme u obzir celokupni sistem provetranja u stanu. Zbog toga se posavetujte sa nadležnim odžačarem.

Ako se aspirator koristi u sistemu sa kruženjem vazduha, pri čemu se vazduh vraća u prostoriju gde je aspirator postavljen, može istovremeno slobodno da radi i uređaj za loženje koji zavisi od vazduha u prostoriji.

Pravilna upotreba

▶ Opasnost od nagnječenja! Ne radite ništa oko usmerivača pare dok se on podiže ili spušta.

▶ Zbog otvorenog plamena postoji opasnost od požara.

Nikada ne radite sa otvorenim plamenom ispod aspiratora. Tako je npr. zabranjeno flambiranje i pečenje na roštilju sa otvorenim plamenom. Uključen aspirator uvlači plamen u filter. Nataložena kuhinjska masnoća može da se zapali.

▶ Kondenzovana voda može da prouzrokuje oštećenja zbog korozije na aspiratoru.

Uključite aspirator uvek kada koristite uređaj za kuvanje da se na njemu ne bi sakupljala kondenzovana voda.

▶ Pregrejana ulja i masnoće mogu da se zapale i da na taj način zapale i aspirator.

Nadgledajte lonce, tiganje i friteze, kada radite s uljima i masnoćama. I pečenje na električnim roštiljima mora stalno da bude pod kontrolom.

▶ Naslage masnoće i prljavštine štetno utiču na funkcionisanje aspiratora.

Nikada ne upotrebljavajte aspirator bez filtera za masnoću da biste obezbedili čišćenje isparenja od kuvanja.

Bezbednosne napomene i upozorenja

- ▶ Vodite računa o tome, da se aspirator jako zagreva tokom kuvanja zbog sve veće toplote.
Kućište i filtere za masnoću dodirujte tek kada se aspirator bude ohladio.

Stručna instalacija

- ▶ Obratite pažnju na podatke proizvođača Vašeg uređaja za kuvanje i da li je dozvoljeno njegovo korišćenje u kombinaciji sa aspiratorom.
- ▶ Downdraft sistem ne sme biti montiran pored uređaja za loženje na čvrsta goriva.
- ▶ Aspirator se ne sme koristiti u kombinaciji sa plinskom pločom za kuvanje.
- ▶ Za pričvršćivanje Downdraft sistema neophodno je obratiti pažnju na podatke u poglavlju „Instalacija“.
- ▶ Delovi mogu imati oštre ivice i dovesti do povreda.
Prilikom montaže nosite rukavice koje će pružiti zaštitu od posekotine.
- ▶ Za polaganje odvoda za vazduh se smeju koristiti samo cevi ili creva od nezapaljivog materijala. Ona se mogu nabaviti u specijalizovanoj prodavnici ili kod servisne službe.
- ▶ Odvod vazduha ne sme da se sprovodi ni u dimnjak koji se koristi za odvod dima ili otpadnih gasova ni kroz okno koje služi za odvođenje vazduha iz prostorija gde su postavljena ložišta.
- ▶ Ako odlazni vazduh treba da prolazi kroz dimnjak za sprovođenje dima ili otpadnih gasova koji nije korišćen, onda treba da ispoštujete zakonske propise.

Čišćenje i održavanje

- ▶ Postoji opasnost od požara ako čišćenje nije izvršeno prema instrukcijama iz uputstva za upotrebu.
- ▶ Para iz uređaja za čišćenje uz pomoć pare može da dospe do delova koji su pod naponom i da izazove kratki spoj.
Za čišćenje aspiratora ni u kom slučaju ne koristite uređaj za čišćenje uz pomoć pare.

Bezbednosne napomene i upozorenja

Dodatna oprema i rezervni delovi

- ▶ Koristite isključivo Miele originalni pribor. Ukoliko se dograđuju ili ugrađuju drugi delovi, gube se prava iz garancije, jemstvo i/ili odgovornost za uređaj.
- ▶ Firma Miele garantuje samo za originalne rezervne delove da će ispuniti zahteve o bezbednosti. Zamena neispravnih delova se sme vršiti samo ekvivalentnim delovima.
- ▶ Firma Miele Vam daje 15-godišnju, a najmanje 10-godišnju garanciju, na dostavljanje funkcionalnih rezervnih delova nakon prestanka proizvodnje serije Vašeg aspiratora.

Odlaganje ambalaže

Ambalaža služi za rukovanje i štiti uređaj od oštećenja tokom transporta. Ambalažni materijali su odabrani sa stanovišta ekološke kompatibilnosti i tehnike odlaganja otpada i generalno se mogu reciklirati.

Recikliranjem ambalaže štede se sirovine. Koristite mesta za sakupljanje reciklabilnih materijala i opcije povrata za specifične materijale. Vaša Miele servisna služba će uzeti transportno pakovanje.

Odlaganje starog uređaja

Električni i elektronski uređaji sadrže različite vredne materijale. Oni sadrže i određene supstance, smeše i komponente koje su bile neophodne za njihovo funkcionisanje i bezbednost. U kućnom otpadu, kao i prilikom nestručnog tretmana, one mogu imati štetan uticaj na ljudsko zdravlje i životnu sredinu. Zato nikada ne odlažite Vaš stari uređaj u kućni otpad.




Umesto toga koristite zvanična, uređena mesta za besplatno sakupljanje i preuzimanje, kao i recikliranje električnih i elektronskih uređaja u opštini, kod prodavaca ili firme Miele. Vi ste po zakonu lično odgovorni za brisanje eventualnih ličnih podataka na starom uređaju koji odlažete. Zakonski ste u obavezi da uklonite korišćene baterije i akumulatore, kao i lampe, koji se mogu ukloniti bez uništavanja. Odnosite ih na odgovarajuće mesto za sakupljanje otpada gde se mogu besplatno odložiti. Pobrinite se da Vaš stari uređaj do uklanjanja čuvate tako da bude osiguran od pristupa dece.

- ① Elementi za rukovanje
- ② Ambijentalno osvetljenje
- ③ Usmerivač pare na izvlačenje
- ④ Osvetljenje površine za kuvanje
- ⑤ Panel za ivično usisavanje
- ⑥ Posuda za sakupljanje tečnosti
- ⑦ Filter za mirise
Jednokratni ili regeneracioni filteri za mirise (dodatni pribor dostupan za kupovinu za sistem sa kruženjem vazduha)
- ⑧ Filteri za masnoću
- ⑨ Nastavak za odvod vazduha
- ⑩ Senzorski taster za uključivanje i isključivanje aspiratora
- ⑪ Senzorski tasteri za uključivanje i isključivanje ventilatora i za podešavanje snage ventilatora
- ⑫ Senzorski taster za funkciju naknadnog rada
- ⑬ Senzorski taster za brojač radnih sati filtera za masnoću
- ⑭ Senzorski taster za brojač radnih sati filtera za mirise
- ⑮ Senzorski taster za uključivanje i isključivanje ambijentalnog osvetljenja
- ⑯ Senzorski taster za uključivanje i isključivanje i za regulisanje intenziteta osvetljenja površine za kuvanje
- ⑰ Senzorski tasteri za biranje i indikator stepena osvetljenja

Komponente

Filteri za masnoću i panel

Panel za ivično usisavanje i metalni filteri za masnoću u uređaju, koji mogu ponovo da se koriste, upijaju čvrste sastojke iz kuhinjske pare (masnoću, prašinu itd.) i tako sprečavaju prljanje aspiratora.

 **Opasnost od požara**
Filteri za masnoću na kojima ima previše masnoće su zapaljivi.
Redovno čistite filtere za masnoću.

Zbog jako zaprljanih filtera za masnoću smanjuje se usisna snaga i usled toga se aspirator i kuhinja više prljaju.

Filter za mirise

Kod sistema sa kruženjem vazduha i kod sistema sa kruženjem vazduha Plug&Play se pored filtera za masnoću moraju koristiti dva filtera za mirise. Oni upijaju mirisne materije koje nastanu prilikom kuvanja.

Filteri za mirise su dostupni kao pribor koji se naknadno kupuje. Dostupni su ugljeni filteri koji po isteku predviđenog vremena rada moraju da se zamene i ugljeni filteri koji se mogu regenerisati.

Osvetljenje površine za kuvanje

Nezavisno od ventilatora možete da uključite i isključite osvetljenje površine za kuvanje i da regulišete osvetljenost.

Upoznavanje

Ambijentalno osvetljenje

Ambijentalno osvetljenje stvara prijatnu atmosferu.

Ambijentalno osvetljenje možete uključiti u bilo kom trenutku dok koristite aspirator.

Ambijentalni režim

Ako koristite ambijentalno osvetljenje bez uključivanja ventilatora i osvetljenja ploče za kuvanje, usmerivač pare se izvlači približno 2 cm u ambijentalni položaj.

Funkcije

Sistem za odvod vazduha

Aspirator usisava isparenja koja nastanu tokom kuvanja. Vazduh se pri tom sprovodi preko panela za ivično usisavanje i kroz filtere za masnoću i očisti se. Potom se vazduh sprovodi napolje.

Sistem sa kruženjem vazduha

(sa setom za prepravku i filterom za mirise kao priborom koji se može kupiti naknadno)

Usisani vazduh se pročišćava kroz panel za ivično usisavanje i filter za masnoću, a dodatno kroz filter za mirise. Vazduh se zatim vraća u kuhinju.

Za sistem sa kruženjem vazduha preporučujemo da se vazduh odvodi u kuhinju preko voda sa ispustom, npr. kroz otvor u maski postolja.

Sistem sa kruženjem vazduha

Plug&Play

Ako nema dovoljno prostora za instalaciju voda za vazduh, vazduh se takođe može sprovesti u postolje ispod kuhinjskog nameštaja u Plug&Play režimu. U vezi s tim, obratite pažnju na poglavlje „Instalacija“.

Ventilacija kuhinje

Pobrinite se da kuhinja bude dobro provetrena dok radi aspirator.

Kod sistema sa odvodom vazduha efikasnost aspiratora se poboljšava dolaznim vazduhom.

Kod sistema sa kruženjem vazduha vlaga koja nastane prilikom kuvanja ostaje u kuhinji. Provetravanje pomaže da se odvede vlaga.

Nivoi snage ventilatora

Za isparenja, mirise ili toplotu od manjeg do jačeg intenziteta na raspolaganju su vam nivoi snage od **1** do **3**.

U slučaju povećanja nivoa isparenja, mirisa ili toplote, povećajte nivo snage.

U slučaju privremenih, veoma jakih isparenja, mirisa ili toplote, npr. pri pečenju, na raspolaganju su vam oba Booster nivoa **B₁** i **B₂**. Booster nivoi se nakon nekoliko minuta automatski vraćaju na prethodni nivo.

Funkcija naknadnog rada

Pomoću funkcije naknadnog rada aspirator se automatski isključuje po isteku prethodno odabranog vremena.

Vazduh u kuhinji se čisti od zaostale pare i mirisa od kuvanja. Izbegavaju se ostaci u aspiratoru i mirisi koji usled toga nastaju.


Smanjena visina usisavanja


Ako u podešavanjima izaberete smanjenu visinu usisavanja, usmerivač pare će se izvući samo oko 10 cm kada je uključen ventilator ili osvetljenje ploče za kuvanje.

- Ako koristite tiganje ili niske šerpe, ili kuvate u šerpama koje imaju bočni otvor za paru na poklopcu, smanjena visina usisavanja optimizuje usisavanje pare.
- Smanjena visina odvoda omogućava neometan pogled na ploču za kuvanje čak i sa zadnje strane kada je ugrađena u kuhinjsko ostrvo.

Brojač radnih sati

Aspirator memorise vreme trajanja rada.

Ukoliko simbol filtera za masnoću  svetli, morate očistiti filter za masnoću.

Ukoliko simbol filtera za mirise  svetli, potrebno je da zamenite filtere za mirise ili, ako je potrebno, da ih regenerišete.

Intervale brojača radnih sati možete prilagoditi vašim navikama prilikom kuvanja.

Ako aspirator koristite u režimu odvoda vazduha, deaktivirajte brojač radnih sati za ugljeni filter.

Umrežavanje

Vaš aspirator je opremljen integrisanim WLAN-modulom. WLAN-modul omogućava uspostavljanje veze sa kućnom mrežom i korišćenje Miele aplikacije na mobilnom uređaju.

Kada se vaš aspirator poveže putem WLAN-mreže, veza će se automatski ponovo uspostaviti svaki put kada se uključi.

Obezbedite da na mestu postavljanja Vašeg aspiratora signal Vaše WLAN-mreže bude dovoljno jak.

Povezivanjem aspiratora sa Vašom WLAN-mrežom povećava se potrošnja energije, čak i kada je aspirator isključen.

Pametni dodaci putem Miele aplikacije*

Umrežavanje putem Miele aplikacije dobijate pristup brojnim pametnim dodacima, uključujući:

- Pristupanje informacijama o statusu
- Korišćenje dodatne korisne funkcije
- Održavajte svoji aspirator u toku sa najnovijim dostignućima kompanije Miele putem ažuriranja softvera.

Više detalja o pametnim dodacima možete pronaći na veb-sajtu Miele, u Apple App Store® ili Google Play Store™.

* Dodatna digitalna ponuda kompanije Miele & Cie. KG. Opseg funkcija može da varira u zavisnosti od modela i države. Potrebna je vaša saglasnost sa opštim uslovima i odredbama i politikom privatnosti za Miele digitalne proizvode i usluge u Miele aplikaciji. Miele zadržava pravo da promeni ili prekine digitalne ponude u bilo kom trenutku.

Upoznavanje

Con@ctivity sa sposobnošću učenja

Aspiratorom se automatski upravlja pomoću Con@ctivity funkcije u zavisnosti od ploče za kuvanje. Preduslov je da su aspirator i Miele ploča za kuvanje povezani na kućnu WLAN mrežu ili raspolažu direktnom WLAN vezom.

Aspiratorom možete u svakom trenutku ručno upravljati i tokom automatskog režima rada.

Ukoliko redovno birate npr. viši nivo snage, automatski režim rada se prilagođava vašem ponašanju (Miele Con@ctivity Plus).

Upravljanje napajanjem


Aspirator poseduje funkciju upravljanja napajanjem. Funkcija upravljanja napajanjem služi za uštedu energije. Ona vodi računa da se snaga ventilatora automatski smanji na niži stepen i isključi osvetljenje.

- Drugi Booster nivo se nakon 2 minuta automatski vraća na prvi Booster nivo (i pri deaktiviranom upravljanju napajanjem).
Prvi Booster nivo se nakon 5 minuta automatski vraća na nivo **3**.
- Od stepena snage ventilatora 3, 2 ili 1, stepen snage ventilatora se posle 2 sata smanjuje za jedan stepen a zatim isključuje u intervalima od 30 minuta.
- Uključeno osvetljenje površine za kuvanje se automatski isključuje nakon 12 sati.




Biranje sistema sa odvodom vazduha ili sistema sa kruženjem vazduha

Ovaj aspirator je pogodan za sistem sa odvodom vazduha i sistem sa kruženjem vazduha. Snaga ventilatora se podešava prema odabranom načinu rada. Fabrički je podešen sistem sa kruženjem vazduha. Aspirator morate da prepravite za način rada sa odvodom vazduha.


Prebacivanje na sistem sa odvodom vazduha vrši se deaktiviranjem brojača radnih sati za filter/filtere za miris.

- Kada je usmerivač pare uvučen, dodirnite taster za uključivanje/isključivanje .

Svi simboli svetle smanjenim intenzitetom.

- Držite taster za naknadni rad  pritisnutim, dok simboli filtera za masnoću  i filtera za miris  ne zasvetle.

- Dodirnite simbol filtera za miris .

Simbol filtera za mirise  i indikator stepena snage ventilatora trepere.

- Dodirnite taster **B**.


- Potvrdite ovaj postupak uz pomoć tastera za filter za mirise .

Sve kontrolne lampice se gase.


Podešen je sistem sa odvodom vazduha.



Ukoliko ovo ne potvrdite u roku od 4 minuta, zadržava se staro podešavanje.

Aktiviranje/deaktiviranje funkcije Plug&Play

- Dodirnite taster za uključivanje/isključivanje .

Svi simboli svetle smanjenim intenzitetom.

- Držite pritisnut taster za naknadni rad .

Nakon nekoliko sekundi svetle simboli filtera za masnoću  i filtera za mirise , a posle još 7 sekundi svetli indikator **1** indikator stepena snage ventilatora.

- Zatim dodirnite jedan za drugim

- taster **1**,

- taster za osvetljenje  i još jednom

- taster za osvetljenje .

Ako je funkcija Plug&Play deaktivirana, indikatori **1** i **3** trepere.


Ako je aktivirana, indikatori **1** i **3** neprekidno svetle.

- Za aktiviranje dodirnite taster **B**.

Indikatori **1** i **3** neprekidno svetle.

- Za deaktiviranje dodirnite taster **1**.

Indikatori **1** i **3** trepere.

- Potvrdite postupak tasterom za funkciju naknadnog rada .

Sve lampice se gase.

Pokretanje

Umrežavanje

Preduslovi za umrežavanje

Obratite pažnju na sledeće preduslove za umrežavanje:

1. Na mestu postavljanja je dostupna kućna mreža.
Pripremite lozinku za WLAN.
2. Miele aplikacija je dostupna na bilo kom mobilnom uređaju.
3. Posedujete korisnički nalog u Miele aplikaciji.

Sprovođenje funkcije Scan & Connect

- Skenirajte QR kôd.

Ako ste instalirali Miele aplikaciju i imate korisnički nalog, odmah ćete biti usmereni na umrežavanje.

Ako još uvek niste instalirali Miele aplikaciju, bićete prebačeni u Apple App Store® ili Google Play Store™.

- Instalirajte Miele aplikaciju i podesite korisnički nalog.
- Ponovo skenirajte QR kôd.


Miele aplikacija vas vodi kroz podešavanje.






Odjavljivanje sa WLAN-a i daljinskog upravljača

Da bi se uspostavila nova WLAN veza ili veza sa daljinskim upravljačem, prvo morate da prekinete postojeće veze.

Sa odjavljivanjem se uvek istovremeno odjavljuju WLAN i povezani daljinski upravljač.

- Kada je usmerivač pare uvučen, dodirnite prekidač za uključivanje/isključivanje .

Svi simboli svetle smanjenim intenzitetom.

- Držite taster za naknadni rad ⁵  pritisnutim dok ne zasvetle simboli filtera za masnoću  i ugljenog filtera .

- Dodirnite taster **1**.

Kada postoji WLAN veza, neprekidno svetle **2** i **3**.

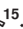
Ukoliko je daljinski upravljač prijavljen, dodatno svetli **B**.

- Dodirnite taster **1**.

2 neprekidno svetli, a **3** treperi.

Nakon nekoliko sekundi trepere **2** i **3**.

Veza je prekinuta.

- Napustite režim odjavljivanja na aspiratoru dodirivanjem tastera za naknadni rad ⁵ .

- Takođe, odjavite daljinski upravljač. Pogledajte uputstvo za upotrebu daljinskog upravljača.

Sve veze su prekinute. Možete uspostaviti novu vezu.

Podešavanje funkcije Con@ctivity

Aktiviranje funkcije Con@ctivity 3.0 preko kućne WLAN mreže

Preduslov:

- Kućna WLAN mreža
- Miele ploča za kuvanje sa funkcijom WLAN

- Povežite aspirator i vašu ploču za kuvanje u kućnu WLAN mrežu (vidi odeljak „Umrežavanje“).

Funkcija Con@ctivity se automatski aktivira.

Aktiviranje funkcije Con@ctivity 3.0 preko direktne WLAN mreže

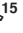


Umesto povezivanja na kućnu mrežu, možete uspostaviti direktnu vezu između ploče za kuvanje i aspiratora.

Preduslov:

- Miele ploča za kuvanje sa funkcijom WLAN

- Kada je usmerivač pare uvučen, dodirnite prekidač za uključivanje/isključivanje ☺.

Svi simboli svetle smanjenim intenzitetom.

- Držite taster za naknadni rad  pritisnutim dok ne zasvetle simboli filtera za masnoću  i ugljenog filtera .


- Dodirnite taster **3**.

2 neprekidno svetli, **3** treperi.

Aspirator će tokom narednih 10 minuta biti spreman za povezivanje.

- Pokrenite WLAN vezu na ploči za kuvanje. Informacije u vezi s tim pročitajte u uputstvu za upotrebu ploče za kuvanje.

Nakon uspešnog povezivanja, neprekidno svetle **2** i **3**.

- Potvrdite postupak tasterom za funkciju naknadnog rada .

Ukoliko povezivanje nije moguće, **2** i **3** trepere ili se proces prekida.

- Prekinite vezu na aspiratoru (vidi odeljak „Odjavljivanje sa WLAN-a“) i na ploči za kuvanje.


- Ponovite postupak.

Kada postoji direktna WLAN veza, ploča za kuvanje i aspirator ne mogu biti povezani u kućnu mrežu. Rukovanje putem Miele aplikacije tada npr. nije moguće. Ukoliko je kasnije poželjno povezivanje na kućnu mrežu, najpre morate prekinuti direktnu WLAN vezu između ploče za kuvanje i aspiratora (vidi odeljak „Odjavljivanje sa WLAN-a“).


Pokretanje

Prijavljivanje daljinskog upravljača

Miele DARC 7 je pribor koji se posebno kupuje

- Kada je usmerivač pare uvučen, dodirnite prekidač za uključivanje/isključivanje  na aspiratoru.

Svi simboli svetle smanjenim intenzitetom.


- Držite taster za naknadni rad  pritisnutim dok ne zasvetle simboli filtera za masnoću  i ugljenog filtera .

- Dodirnite taster **B**.

2 neprekidno svetli, **3** treperi.

- Pokrenite prijavljivanje na daljinski upravljač. Informacije u vezi sa tim pročitajte u uputstvu za upotrebu daljinskog upravljača.

Nakon uspešnog prijavljivanja, **2** i **3** svetle neprekidno.

- Potvrdite postupak tasterom za funkciju naknadnog rada .

Odjavljivanje daljinskog upravljanja

- Za odjavljivanje obratite pažnju na poglavlje „Puštanje u rad“, odeljak „WLAN i prijavljivanje daljinskog upravljača“.

Opasnost od nagnječenja!

Ne radite ništa oko usmerivača pare dok se on izvlači ili uvlači.

Uključivanje ventilatora

- Kada je usmerivač pare uvučen, dodirnite prekidač za uključivanje/isključivanje ☺.

Svi simboli svetle smanjenim intenzitetom.

- Uključite ventilator dodirnom jednog od tastera **1** do **B**.

Usmerivač pare se izvlači.

Ventilator se uključuje na željenom stepenu.

Biranje nivoa snage

- Izaberite željeni nivo snage pomoću tastera **1** do **B**.
- Ukoliko dodirnete taster **B**, aktiviran je prvi Booster nivo.

Simbol **B**• svetli.

- Ukoliko ponovo dodirnete taster **B**, aktiviran je drugi Booster nivo.

Simbol **B**•• svetli.

Isključivanje Booster nivoa

Drugi Booster nivo se nakon 2 minuta automatski vraća na prvi Booster nivo.

Prvi Booster nivo se nakon 5 minuta automatski vraća na nivo **3**.

Izbor vremena naknadnog rada

- Po završetku kuvanja, pri uključenom ventilatoru dodirnite taster za naknadni rad ⁵☺¹⁵:

- 1 put: Ventilator se isključuje posle 5 minuta (**5** ☺ svetli).
- 2 puta: Ventilator se isključuje posle 15 minuta (**☺ 15** svetli).
- Ukoliko ponovo dodirnete taster za naknadni rad ⁵☺¹⁵, ventilator ostaje uključen (⁵☺¹⁵ se gasi).

Isključivanje ventilatora

- Dodirnite taster za aktivni nivo rada ventilatora.

Ventilator se isključuje.

Čak i ako je osvetljenje ploče za kuvanje isključeno, usmerivač pare se uvlači nakon 1 minuta.

Nastavak u režimu Plug&Play

Ako isključite ventilator u režimu Plug&Play, on će nastaviti da radi na stepenu **1**.

Naknadni rad obezbeđuje da se postolje provetri nakon kuvanja.


U zavisnosti od poslednjeg aktivnog stepena rada ventilatora, naknadni rad traje između 2 i 30 minuta.

Možete da isključite ventilator tokom naknadnog rada tasterom **1** ili tasterom za uključivanje/isključivanje ☺.


Ova funkcija je nezavisna od funkcije naknadnog rada ⁵☺¹⁵.

Rukovanje


Uključivanje osvetljenja površine za kuvanje

- Dodirnite taster za uključivanje/isključivanje .


Svi simboli svetle smanjenim intenzitetom.

- Kratko dodirnite taster za osvetljenje .

Usmerivač pare se izvlači.

Osvetljenje se uključuje sa maksimalnom jačinom svetla. Sve tri crtice pored tastera za osvetljenje  svetle.


Regulisanje intenziteta osvetljenja površine za kuvanje

- Dok je uključeno svetlo, držite pritisnut taster za osvetljenje .

Jačina svetla se smanjuje dok ne otpustite taster.

- Ponovo držite pritisnutim taster „“.

Svetlo ponovo postaje intenzivnije, sve dok ne otpustite taster.

- Alternativno, možete izabrati 3 nivoa osvetljenosti dodirivanjem crtica pored tastera za osvetljenje .

Isključivanje osvetljenja površine za kuvanje


- Dodirnite taster za osvetljenje .

Osvetljenje površine za kuvanje se isključuje.


Čak i ako je ventilator isključen, usmerivač pare se uvlači nakon 1 minuta.


Uključivanje i isključivanje ambijentalnog osvetljenja

Ambijentalno osvetljenje možete uključiti u bilo kom trenutku dok koristite aspirator.


- Za isključivanje i uključivanje dodirnite taster za ambijentalno osvetljenje .

Isključivanje i uključivanje ambijentalnog režima

- Kada je usmerivač pare uvučen, dodirnite prekidač za uključivanje/isključivanje .

- Dodirnite taster za ambijentalno osvetljenje .

Usmerivač pare se izvlači približno 2 cm u ambijentalni položaj. Ambijentalno osvetljenje se uključuje.

- Za uključivanje dodirnite taster za ambijentalno osvetljenje .

- Kada uključite ventilator ili osvetljenje ploče za kuvanje u ambijentalnom režimu, usmerivač pare se izvlači.

- Ako isključite ventilator i osvetljenje ploče za kuvanje dok je usmerivač pare izvučen, a ambijentalno osvetljenje uključeno, usmerivač pare se pomera u ambijentalni položaj.

Uvlačenje usmerivača pare

- Dodirnite taster za uključivanje/isključivanje ☺.

Ventilator, osvetljenje ploče za kuvanje i ambijentalno osvetljenje su isključeni.

Svi simboli se gase.

Usmerivač pare se uvlači.

Kada se ventilator i osvetljenje isključe, usmerivač pare se automatski uvlači nakon 1 minuta.

Kuvanje sa Con@ctivity preko električne ploče za kuvanje

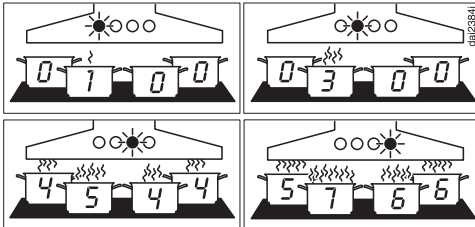
- Uključite neko polje za kuvanje sa bilo kojim stepenom.

Uključuje se osvetljenje površine za kuvanje.

Nakon nekoliko sekundi se uključuje ventilator, najpre kratko na nivo **2**, a zatim na nivo **1**.

Tokom kuvanja aspirator automatski bira potreban nivo rada ventilatora. Nivo snage ventilatora zavisi od broja uključених polja za kuvanje i visine odabranih nivoa snage kuvanja.

Aspirator reaguje sa vremenskim odlaganjem. Time je uzeto u obzir da promena nivoa snage na ploči za kuvanje ne dovodi neposredno do manje ili više pare od kuvanja.



Primeri za stepene snage ventilatora **1** do **B**

- Nakon kuvanja isključite sva polja za kuvanje.

Ventilator aspiratora postepeno smanjuje snagu rada tokom narednih minuta i konačno se isključuje.

Na taj način će vazduh u kuhinji biti očišćen od zaostale pare i mirisa od kuvanja.

Nakon dodatnih 30 sekundi osvetljenje površine za kuvanje se isključuje.

Prženje sa Con@ctivity

- Pre prženja, npr. radi zagrevanja posude za kuvanje, uključite ploču za kuvanje na maksimalni stepen. Nakon oko 10 sekundi do 4 minuta prebacite na niži stepen (60 sekundi do 5 minuta kod Highlight ploče za kuvanje).

Aspirator prepoznaje da se prži.


Aspirator se uključuje i posle ponovnog uključivanja ploče za kuvanje prelazi na stepen rada ventilatora **3** i ostaje na tom stepenu oko 5 minuta.

Zatim funkcija Con@ctivity ponovo određuje stepen rada ventilatora.

Vi možete i ranije da ručno odaberete drugi stepen rada ventilatora.

Rukovanje

Privremeno deaktivirajte funkciju Con@ctivity

- Con@ctivity će biti privremeno deaktiviran ako
 - izaberete drugu brzinu ventilatora ili
 - isključite aspirator ili
 - izaberete funkciju naknadnog rada 15.
- Aspirator se vraća na Con@ctivity
 - ako se ne koristi približno 5 minuta ili
 - ako se brzina ventilatora koju ste izabrali poklapa sa nivoom snage koji je izabrao Con@ctivity ili
 - ako su ventilator aspiratora i ploča za kuvanje isključeni najmanje 30 sekundi. Prilikom sledećeg uključivanja ploče za kuvanje ponovo se pokreće Con@ctivity.

Isključivanje funkcije Con@ctivity za ceo proces kuvanja

- Uključite ventilator **pre** ploče za kuvanje.

Con@ctivity je deaktiviran do isključivanja aspiratora.


Ako su nakon kuvanja aspirator i ploča za kuvanje bili isključeni bar 30 sekundi, Con@ctivity će se ponovo aktivirati sledeći put kada se ploča za kuvanje uključi.

Intervali brojača radnih sati filtera za masnoću




Fabrički je podešen interval čišćenja od 30 sati.


- Kraći interval od 20 sati se preporučuje ako puno pečete i pržite.
- Ukoliko kuvate samo povremeno, kraći interval takođe ima smisla. Na taj način će se sprečiti da se stvrdne nakupljena masnoća i oteža čišćenje.
- Duži interval od 40 ili 50 sati možete da odaberete ako redovno kuvate sa vrlo malo masnoće.

Promena intervala brojača radnih sati filtera za masnoću

- Dodirnite taster za uključivanje/isključivanje .


Svi simboli svetle smanjenim intenzitetom.

- Držite taster za naknadni rad $5 \text{ } \text{↵}^{15}$ pritisnutim dok ne zasvetle simboli filtera za masnoću  i ugljenog filtera .
- Dodirnite simbol filtera za masnoću .

Simbol filtera za masnoću  i indikator stepena snage ventilatora trepere.

Indikatori **1** do **B** prikazuju podešeno vreme:

Indikator 1	20 sati
Indikator 2	30 sati
Indikator 3	40 sati
Indikator B	50 sati


- Dodirivanjem odgovarajućih brojeva odaberite željeno vreme.
- Potvrdite ovaj postupak uz pomoć tastera za filter za masnoću . Ukoliko ovo ne potvrdite u roku od 4 minuta, zadržava se staro podešavanje.

Intervali brojača radnih sati ugljenog filtera




Fabrički je podešen interval od 180 sati.

- Ukoliko često kuvate jela intenzivnog mirisa, preporučujemo da interval skratite na 120 sati.
- Ukoliko samo povremeno kuvate jela intenzivnog mirisa, preporučujemo da interval produžite na 240 sati.

Promena/deaktiviranje intervala brojača radnih sati ugljenog filtera

- Dodirnite taster za uključivanje/isključivanje .


Svi simboli svetle smanjenim intenzitetom.

- Držite taster za naknadni rad $5 \text{ } \text{↵}^{15}$ pritisnutim dok ne zasvetle simboli filtera za masnoću  i ugljenog filtera .
- Dodirnite simbol filtera za miris .

Simbol ugljenog filtera  i indikator stepena snage ventilatora trepere.

Indikatori **1** do **B** prikazuju podešeni interval:

Indikator 1	120 sati
Indikator 2	180 sati
Indikator 3	240 sati
Indikator B	je deaktiviran

- Dodirivanjem odgovarajućih cifara odaberite željeni interval.
- Potvrdite ovaj postupak uz pomoć tastera za ugljeni filter . Ukoliko ovo ne potvrdite u roku od 4 minuta, zadržava se staro podešavanje.

Prilagođavanje podešavanja

Deaktiviranje/aktiviranje funkcije upravljanja napajanjem

Imajte na umu da zbog deaktiviranja može doći do veće potrošnje energije.

- Dodirnite taster za uključivanje/isključivanje ☺.

Svi simboli svetle smanjenim intenzitetom.

- Držite pritisnut taster za naknadni rad ⁵⌚¹⁵.

Nakon nekoliko sekundi svetle simboli filtera za masnoću 🌀 i ugljenog filtera 🌀, nakon narednih 7 sekundi svetli **1**.

- Zatim dodirnite jedan za drugim

- taster za osvetljenje ☺;

- taster **1** i ponovo

- taster za osvetljenje ☺.

Ako je funkcija upravljanja napajanjem aktivirana, **1** i **B** svetle neprekidno.

Ako je deaktivirana, svetle **1** i **B**.

- Za deaktiviranje funkcije upravljanja napajanjem dodirnite taster **1**.

1 i **B** trepere.

- Za aktiviranje dodirnite taster **B**.

1 i **B** neprekidno svetle.

- Potvrdite postupak uz pomoć tastera za funkciju naknadnog rada ⁵⌚¹⁵.

Sve lampice se gase.

Ukoliko ne potvrdite ovaj postupak u roku od 4 minuta, zadržava se staro podešavanje.

Aktiviranje/Deaktiviranje zvučnog signala senzorskih tastera

Ako odaberete funkciju pomoću senzorskih tastera, čuje se kratki zvučni signal za potvrdu.

Zvučni signal se može deaktivirati.

- Dodirnite taster za uključivanje/isključivanje ☺.

Svi simboli svetle smanjenim intenzitetom.

- Držite pritisnut taster za naknadni rad ⁵⌚¹⁵.

Nakon nekoliko sekundi svetle simboli filtera za masnoću 🌀 i ugljenog filtera 🌀, nakon narednih 7 sekundi svetli **1**.

- Nakon toga tri puta dodirnite taster **1**.

Ako je zvučni signal aktiviran, **2** i **3** svetle neprekidno.

Ako je deaktiviran, **2** i **3** trepere.

- Za deaktiviranje zvučnog signala dodirnite taster **1**.

2 i **3** trepere.

- Za aktiviranje dodirnite taster **B**.

2 i **3** svetle neprekidno.

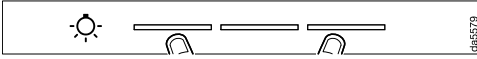
- Potvrdite postupak uz pomoć tastera za funkciju naknadnog rada ⁵⌚¹⁵.

Sve lampice se gase.

Ukoliko ne potvrdite ovaj postupak u roku od 4 minuta, zadržava se staro podešavanje.

Smanjivanje visine usisavanja

- Kada je usmerivač pare uvučen, dodirnite prekidač za uključivanje/isključivanje ☰.



- Dodirnite prvu i treću crticu pored dugmeta za osvetljenje dva puta istovremeno :☰:

Usmerivač pare se izvlači na smanjenu visinu od približno 10 cm.

- Isključite ventilator ili osvetljenje na ploči za kuvanje.

Kada se isključi, usmerivač pare se prvo izvlači do svoje maksimalne visine, a zatim se uvlači.

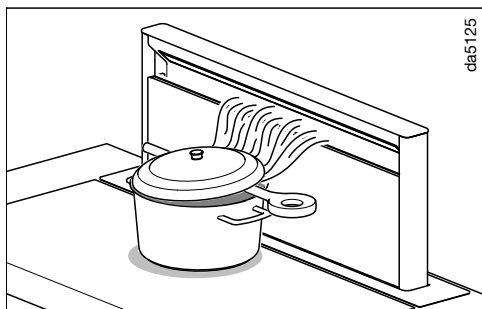
Usmerivač pare se vraća na svoju smanjenu visinu kada se ponovo uključi.

- Da biste se vratili na maksimalnu visinu izvlačenja, sa uvučenim usmerivačem pare, dva puta dodirnite prvu i treću crticu pored dugmeta za osvetljenje :☰:

Saveti za uštedu energije

Ovaj aspirator radi veoma efikasno i štedi energiju. Sledeće mere Vas podržavaju u štedljivom korišćenju:

- U toku kuvanja obezbedite dobro provetranje kuhinje. Ukoliko tokom rada sistema za odvod vazduha ne dotiče dovoljno vazduha, aspirator ne radi efikasno i stvara se povećana buka prilikom rada uređaja.
- Kuvajte na što manjem stepenu snage. Manje isparenja znači manji stepen snage u radu aspiratora a time i manju potrošnju energije.



- Ako se tokom kuvanja stvaraju jaka kuhinjska isparenja, postavite posuđe za kuvanje što je moguće bliže aspiratoru.

Ako je moguće, kuvajte samo u poklopljenim loncima. Tako ćete sprečiti da toplota nepotrebno izlazi napolje.

Ako kuvate u otvorenim loncima, poklopac stavite ukoso. Postavite npr. kutlaču između lonca i poklopca. Usmeravanje kuhinjskih isparenja u pravcu odvoda vazduha vodi računa o optimalnoj funkciji.

- Redovno čistite ili zamenjujte filtere. Jako zaprljani filteri umanjuju učinak, povećavaju opasnost od požara i predstavljaju higijenski rizik.
- Koristite funkciju Con@ctivity. Aspirator se automatski uključuje i isključuje. Aspirator bira optimalni stepen snage za postupak kuvanja i tako utiče na manju potrošnju energije.
- Ako ručno upravljate aspiratorom, obratite pažnju na sledeće:
 - Proverite odabrani stepen snage na aspiratoru. Uglavnom je dovoljan manji stepen snage. Booster stepen koristite samo kada je to potrebno.
 - Ako se stvaraju jaka isparenja, na vreme uključite veći stepen rada. To je efikasnije nego da dužim radom aspiratora pokušavate da izvučete isparenja koja su se već proširila po kuhinji.
 - Vodite računa da nakon kuvanja ponovo isključite aspirator. Ukoliko po završetku kuvanja vazduh u kuhinji treba još očistiti od zaostalih isparenja i mirisa, koristite funkciju naknadnog rada. Ventilator se automatski isključuje po isteku odabranog vremena naknadnog rada.


Kućište

Uopšteno

Površine i elementi za rukovanje mogu da se oštete usled neadekvatnih sredstava za čišćenje.

Ne upotrebljavajte sredstva za čišćenje koja sadrže sodu, kiselinu, hlor ili rastvarače.

Ne upotrebljavajte abrazivna sredstva za čišćenje, kao npr. prašak ili krem za ribanje, sunđere koji grebu, kao npr. sunđere za pranje lonaca ili korišćene sunđere koji još sadrže ostatke sredstava za ribanje

 Vlaga u aspiratoru može prouzrokovati oštećenja.


Vodite računa da u aspirator ne prođe vlaga.

- Sve površine i elemente za rukovanje čistite samo vlažnim sunđerom, sredstvom za pranje i toplom vodom.
- Zatim te površine obrišite mekom krpom.

Posebne napomene za staklene površine

- Osim opštih napomena za čišćenje staklenih površina je pogodno standardno sredstvo koje se koristi za pranje stakla.

Filteri za masnoću i panel za ivično usisavanje

 Opasnost od požara

Filteri za masnoću na kojima ima previše masnoće su zapaljivi.

Redovno čistite filtere za masnoću.


Panel za ivično usisavanje i metalni filteri za masnoću u uređaju, koji mogu ponovo da se koriste, upijaju čvrste sastojke iz kuhinjske pare (masnoću, prašinu itd.) i tako sprečavaju prljanje aspiratora.

Filtere za masnoću i panel morate redovno da čistite.

Zbog jako zaprljanih filtera za masnoću smanjuje se snaga usisavanja i usled toga se aspirator i kuhinja više prljaju.

Interval čišćenja



Nakupljena masnoća se tokom dužeg perioda stvrdne i čišćenje je teže. Stoga se preporučuje da panel za ivično usisavanje i filtere za masnoću očistite svake 3–4 nedelje.

Brojač radnih sati Vas svetljenjem simbola filtera za masnoću  podseća da redovno čistite panel za ivično usisavanje i filtere za masnoću.

Čišćenje i održavanje

Vađenje panela i filtera za masnoću

Otvaranje panela

- Kada je usmerivač pare uvučen, dodirnite taster za uključivanje/isključivanje .
- Kratko dodirnite taster za osvetljenje .

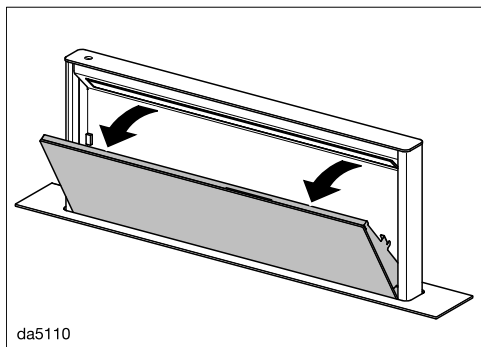
Usmerivač pare se izvlači.

Opasnost od nagnječenja

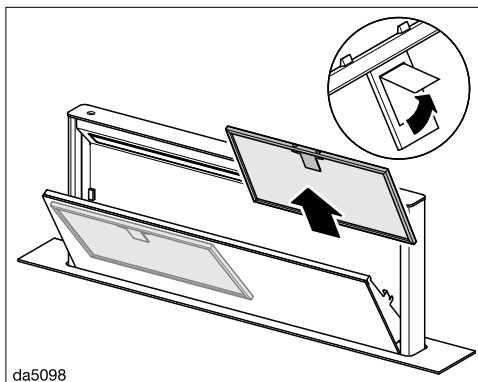
Ako se pri izvučenom usmerivaču pare ventilator i osvetljenje isključe, usmerivač pare se nakon 1 minuta automatski uvlači. Postoji opasnost od povrede. Otvoreni panel može da se oštetiti.

Da se usmerivač pare ne bi uvukao, ostavite osvetljenje uključeno.

Panel drže magneti.



- Povucite panel sa gornje strane napred i otvorite ga.



- Otvorite i izvadite blokadu filtera za masnoću.

Ručno čišćenje filtera za masnoću


- Filtere za masnoću očistite četkicom za pranje sudova u toploj vodi, u koju ćete dodati blago sredstvo za ručno pranje sudova. Koristite sredstvo za ručno pranje sudova koje nije koncentrovano.

Neadekvatna sredstva za čišćenje

Neodgovarajuća sredstva za čišćenje bi prilikom redovne upotrebe mogla prouzrokovati oštećenja površina filtera. Ne treba upotrebljavati sledeća sredstva za čišćenje:

- sredstva za čišćenje koja rastvaraju kamenac,
- prašak ili kremu za ribanje,
- agresivna univerzalna sredstva za čišćenje i sprejeve za rastvaranje masnoće,
- sprej za rerne.

Čišćenje filtera za masnoću u mašini za pranje sudova

 Opasnost od oštećenja usled previsokih temperatura u mašini za pranje sudova.

Filteri za masnoću mogu postati neupotrebljivi zbog visokih temperatura, npr. zbog deformacije.

Izaberite program koji ne prekoračuje preporučenu temperaturu.

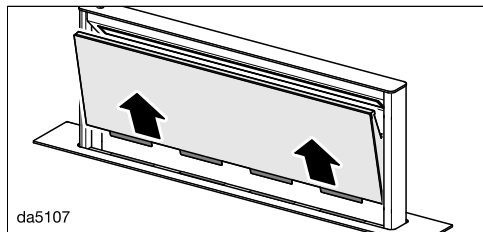
Obratite pažnju na informacije u uputstvu za upotrebu mašine za pranje sudova.

- Ako je moguće, stavite filtere za masnoću uspravno ili nagnuto u donju korpu. Vodite računa da prskalica može slobodno da se kreće.
- Koristite sredstvo za čišćenje u domaćinstvu.
- Izaberite program sa temperaturom od maksimalno 65 °C.

U zavisnosti od sredstva za čišćenje, može doći do trajne promene boje unutrašnjih filterskih površina. To ne utiče na funkciju filtera za masnoću.

- Posle čišćenja stavite filtere za masnoću da se suše na podlogu koja dobro upija.

Vađenje panela



- Izvucite otvoreni panel nagore i postavite ga na meku površinu.

Čišćenje panela

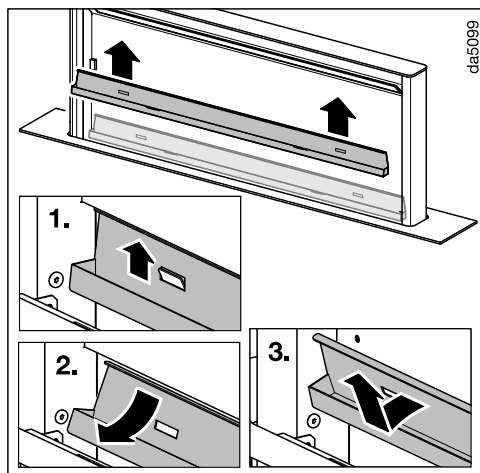
- U vezi toga pročitajte napomene u odeljku „Kućište“.

Panel nije pogodan za čišćenje u mašini za pranje sudova.

- Kada su izvađeni panel i filteri za masnoću očistite i pristupačne delove kućišta od nataložene masnoće. Na taj način ćete sprečiti opasnost od požara.

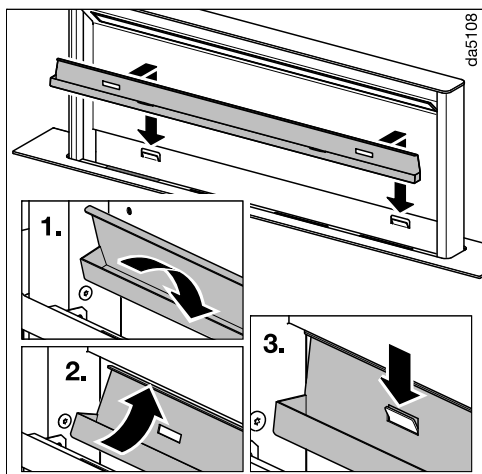
Čišćenje posude za prikupljanje tečnosti

Posuda za sakupljanje tečnosti ispod filtera za masnoću upija iscurili kondenzat. Moguće je izvaditi za čišćenje.



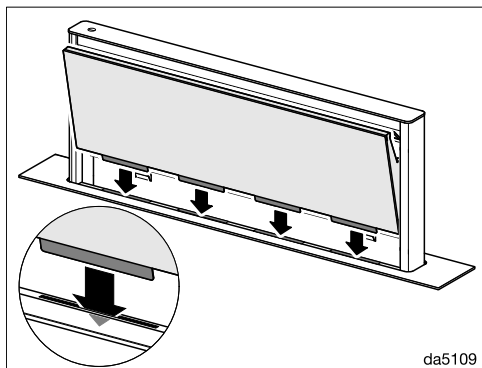
- Povucite pažljivo posudu za sakupljanje tečnosti nagore iz držača. Prospite sav sakupljeni kondenzat i očistite posudu za sakupljanje tečnosti vlažnom krpom za brisanje.

Čišćenje i održavanje



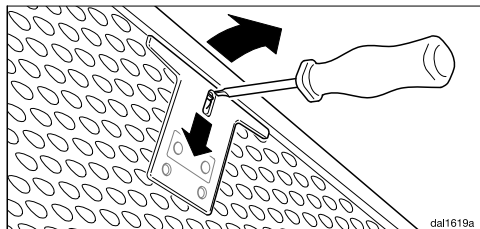
- Nakon čišćenja, zakačite posudu za sakupljanje tečnosti nazad u držače.

Postavljanje panela



- Umetnite panel u proreze usmerivača pare.


- Ponovo postavite filtere za masnoću. Prilikom umetanja filtera za masnoću obratite pažnju da brava bude okrenuta prema spolja.



- Ako su filteri za masnoću umetnuti obrnuto, možete otključati bravu kroz otvore pomoću malog odvijača.
- Zakrenite panel tako da ga magneti fiksiraju.

Resetovanje brojača radnih sati za filtere za masnoću

Nakon čišćenja morate da resetujete brojač radnih sati.

- Dok je uključen ventilator, dodirnite taster filtera za masnoću  oko 3 sekunde, tako da treperi samo još indikator 1.

Simbol filtera za masnoću  se gasi.

Zamena filtera za masnoću

Redovna upotreba i čišćenje mogu istrošiti površine filtera.

Ako pronađete oštećenja, zamenite filtere za masnoću.

Filtere za masnoću možete da nabavite preko Miele servisne službe (vidi na kraju ovog uputstva za upotrebu) ili Vašeg Miele specijalizovanog prodavca.

Filteri za mirise

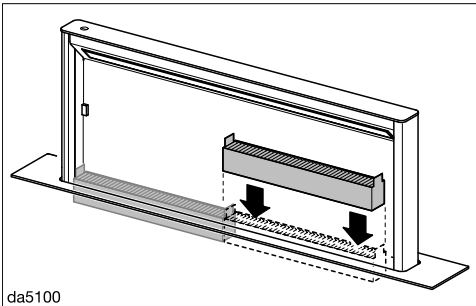
Kod sistema sa kruženjem vazduha osim filtera za masnoću morate da postavite i dva filtera za mirise. Oni upijaju mirisne materije koje nastanu prilikom kuvanja.

Filtere za mirise možete da nabavite preko Miele Webshop-a, Miele servisne službe (vidi na kraju ovog uputstva za upotrebu) ili Vašeg Miele specijalizovanog prodavca.

Oznaku tipa pročitajte u poglavlju „Tehnički podaci“.

Postavljanje/zamena filtera za mirise

- Izvadite ploču i uklonite posudu za skupljanje tečnosti kako je gore opisano.
- Filtere za mirise izvadite iz ambalaže.



- Postavite filtere za mirise u usmerivač pare. Uverite se da su spojnice okrenute nagore.
- Ponovo postavite posudu za skupljanje tečnosti i panel.


Interval zamene

Filtere za mirise zamenite uvek, kada oni više ne upijaju dovoljno mirisne materije, najkasnije svakih 6 meseci.

Brojač radnih sati Vas svetlenjem simbola filtera za mirise  podseća da redovno menjate filtere za mirise.

Resetovanje brojača radnih sati za filtere za mirise

Nakon zamene morate da resetujete brojač radnih sati.

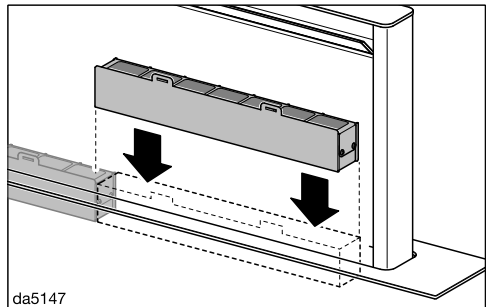
- Dok je uključen ventilator, dodirnite taster filtera za mirise  oko 3 sekunde, tako da treperi samo još indikator 1.

Simbol filtera za mirise  se gasi.

Odstranjivanje filtera za mirise

- Iskorišćene filtere za mirise bacite u kućno smeće.

Filteri za mirise koji se regenerišu



Za ovaj aspirator možete da nabavite filtere za mirise koji se regenerišu. Regeneracijom u retni možete da ih koristite više puta.

U vezi sa korišćenjem pročitajte odgovarajuće uputstvo za upotrebu.

Na www.miele.rs/service ćete naći informacije o tome kako samostalno da otklonite smetnje, kao i informacije o Miele rezervnim delovima.

Kontakt za prijavu smetnji

U slučaju smetnji koje ne možete da otklonite, obratite se npr. Vašem specijalizovanom Miele prodavcu ili Miele servisu.

Miele servis možete rezervisati putem interneta na <https://www.miele.rs/domacinstvo/servisni-upit-3147.htm>.

Podatke za kontakt Miele servisa ćete naći na kraju ovog dokumenta.

Servisu je potrebna identifikaciona oznaka modela i fabrički broj (fabr./SB/br.). Oba podatka ćete naći na natpisnoj pločici sa oznakom tipa.

Pozicija natpisne pločice sa oznakom tipa

Natpisna pločica se nalazi na prednjoj strani kućišta.

Garancija

Garantni rok iznosi 2 godine.

Ostale informacije ćete naći u priloženim uslovima garancije.

Autorska prava i licence

Za rukovanje i upravljanje komunikacionim modulom, Miele koristi sopstveni softver ili softver trećih lica za koji ne važe takozvani uslovi licenciranja otvorenog koda. Ovaj softver/softverske komponente su zaštićeni autorskim pravom. Autorska prava firme Miele i trećih lica se moraju poštovati.

Pored toga, komunikacioni modul koji je integrisan u uređaj sadrži softverske komponente koje se distribuiraju pod uslovima licence otvorenog koda. Sadržane komponente otvorenog koda, uključujući pripadajuće napomene o autorskim pravima, kopije trenutno važećih uslova licenciranja, kao i eventualne dodatne informacije, mogu da se pogledaju lokalno putem IP adrese preko internet pretraživača ([http\[s\]://<IP adresa>/Licenses](http[s]://<IP adresa>/Licenses)). Tamo navedena pravila o odgovornosti i garantnim uslovima licence otvorenog koda važe samo za važeće nosioce prava.

Pre instalacije

⚠ Pre instalacije pročitajte sve informacije u ovom poglavlju kao i poglavlje „Sigurnosna uputstva i upozorenja“.

Instalacioni materijal



080056672

6 zavrtnja M4 x 8 mm



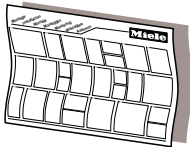
01056271

8 zavrtnja 4 x 15 mm



11597030

2 zavrtnja M4 x 100 mm



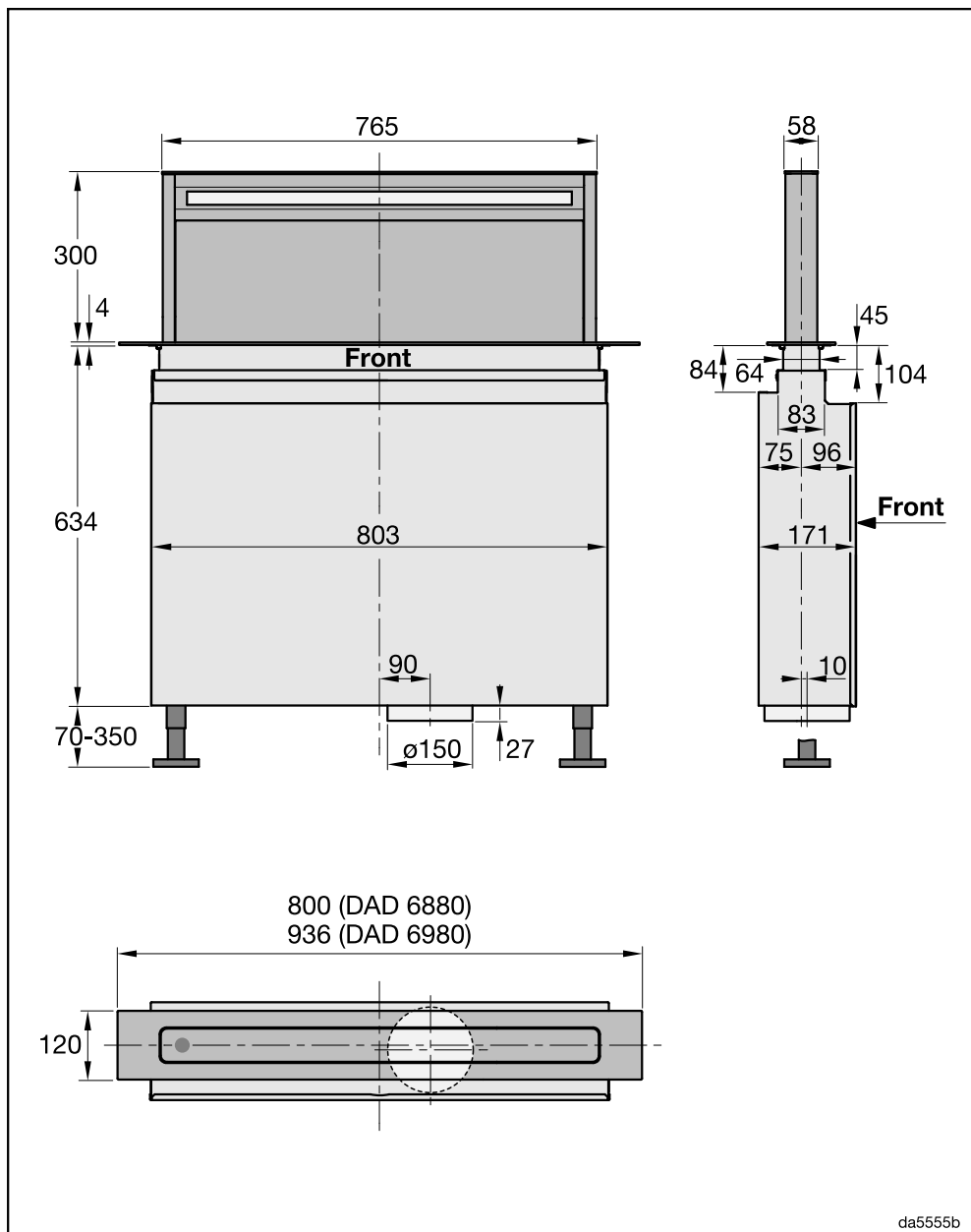
dina3mlé

Montažni plan

Pojedinačni koraci montaže su opisani na montažnom planu.

Instalacija

Dimenzije uređaja



da5555b

Ugradne mere

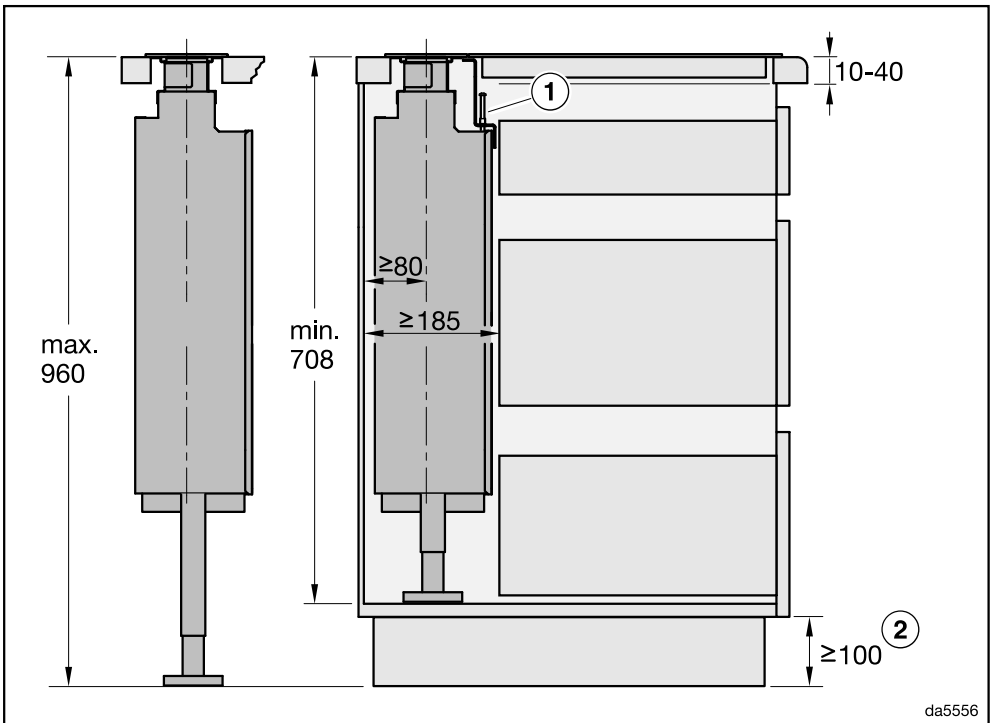
⚠ Opasnost od oštećenja usled toplote.

Toplota sa gasne ploče za kuvanje može da ošteti aspirator.

Aspirator se ne sme koristiti u kombinaciji sa gasnom pločom za kuvanje.

Ako se ispred aspiratora planira rerna ili šporet, moraju se poštovati odgovarajuće napomene za instalaciju i specifikacije u vezi sa dovodom rashladnog vazduha.

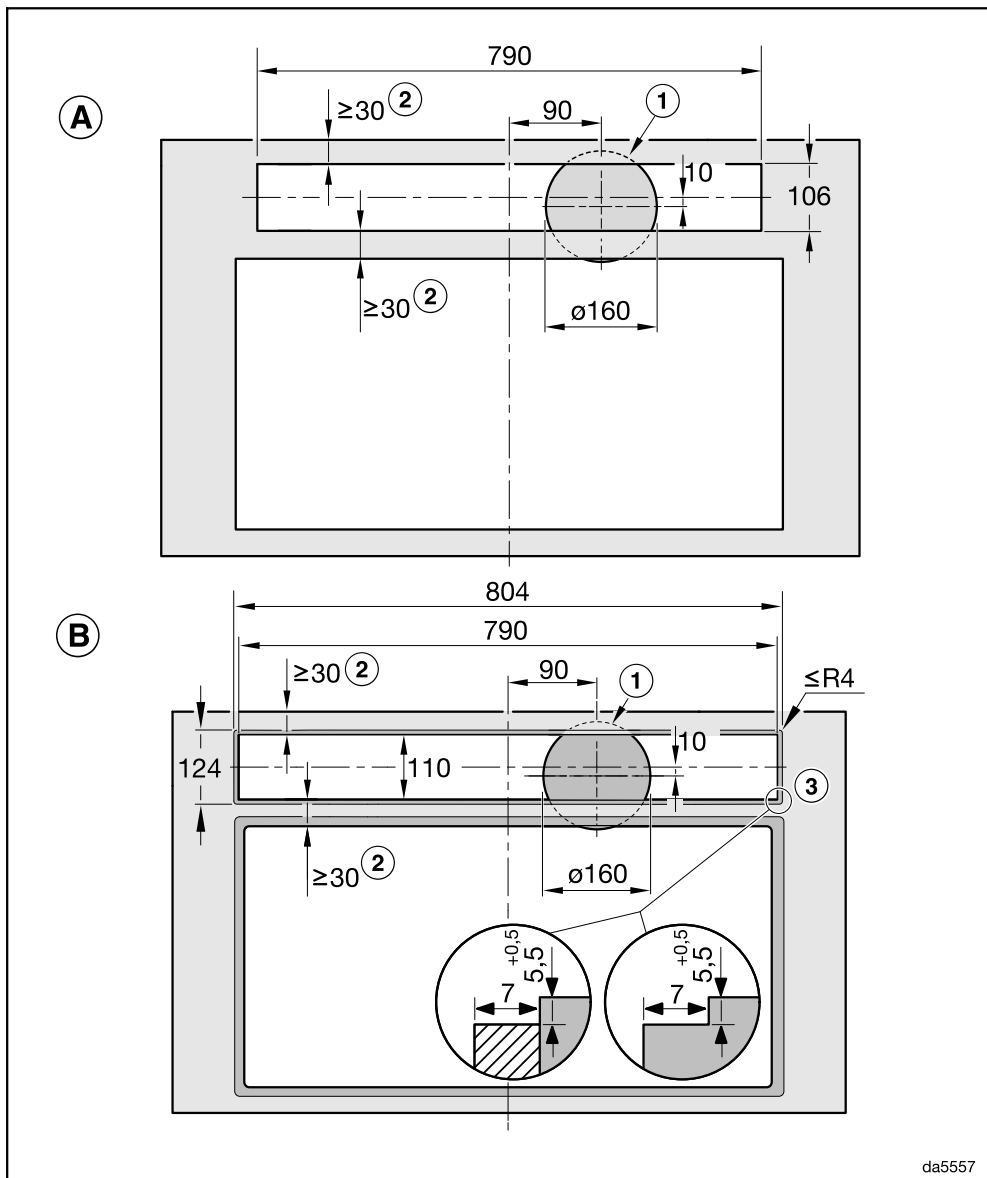
Mesto instalacije mora ostati pristupačno. Aspirator takođe mora biti pristupačan i uklonjiv sa prednje strane u slučaju problema sa servisiranjem.



- ① Ako instalirate aspirator i ploču za kuvanje u nivou površine u istom otvoru za ugradnju, morate da koristite priloženi ugaoni nosač.
- ② Minimalna dimenzija je neophodna ako se ispod ormarića postavljaju ravni kanali ili se koristi kutija za kruženje vazduha DUU 600.

Instalacija

DAD 6880: Instalacija aspiratora i ploče za kuvanje u posebnim otvorima za ugradnju

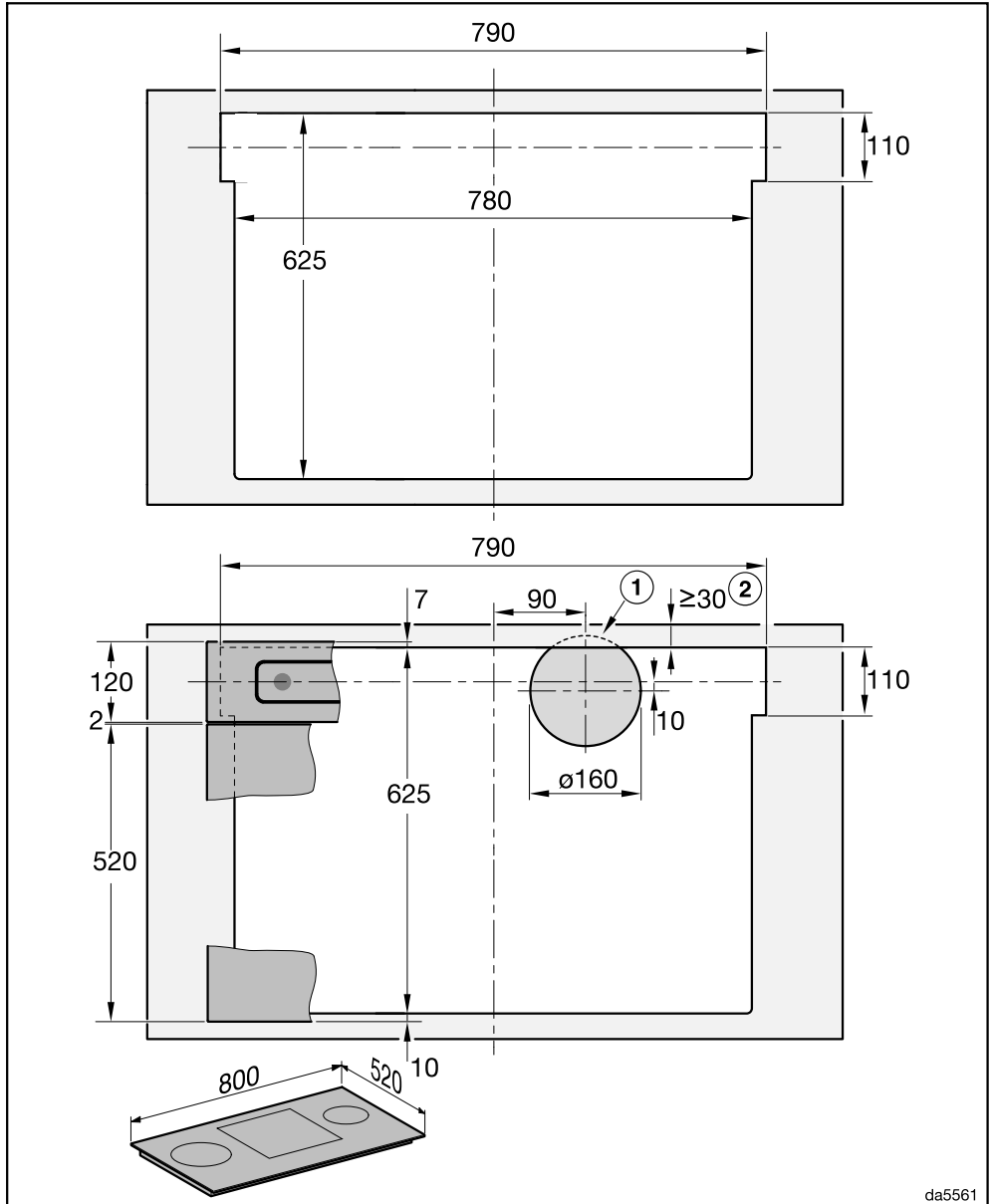


- (A) Instalacija sa preklapanjem
- (B) Instalacija u ravni sa površinom

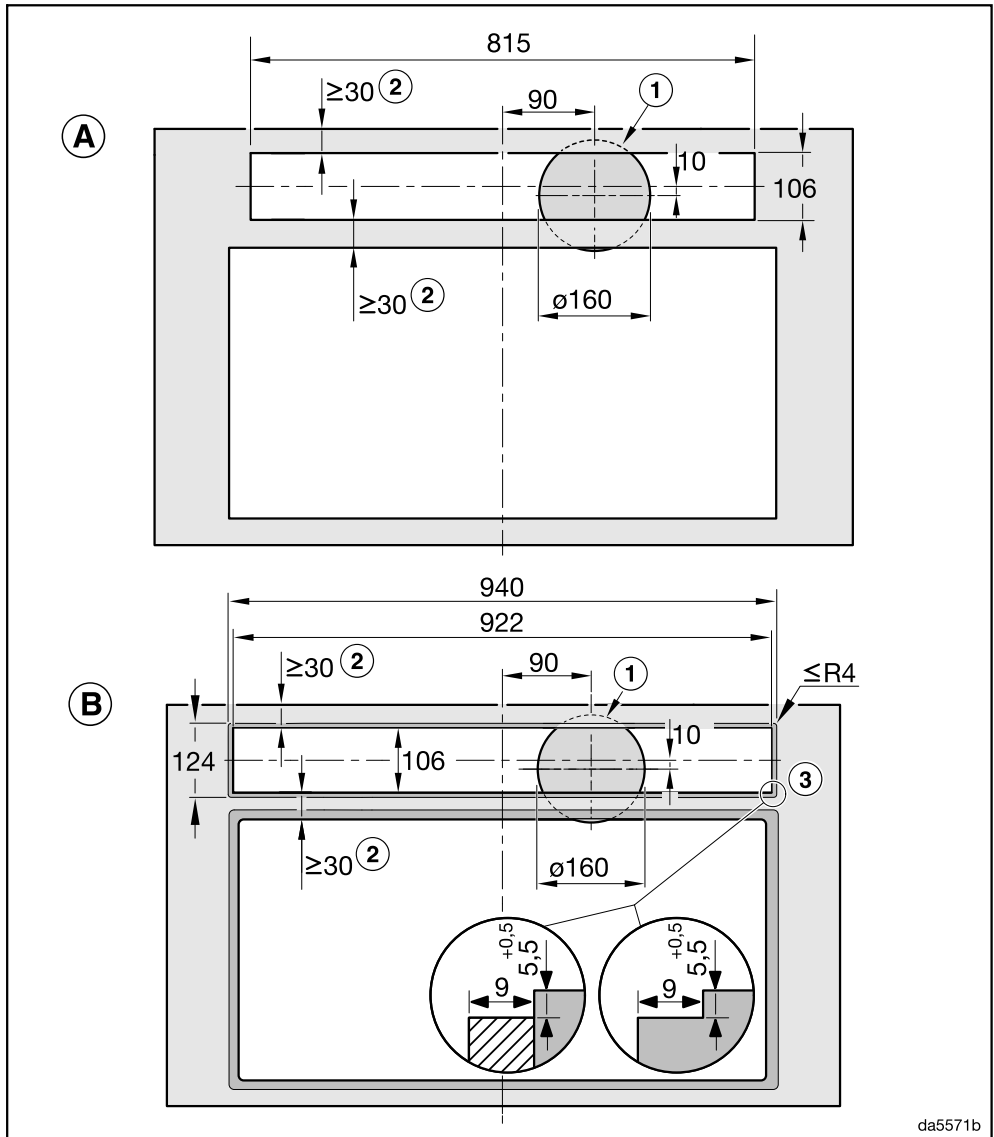
DAD 6880: Instalacija sa preklapanjem aspiratora i ploče za kuvanje u istom otvoru za ugradnju

Primer: Kombinacija sa KM 8684 FL ili KM 8685 FL

Instalacija sa preklapanjem



DAD 6980: Instalacija aspiratora i ploče za kuvanje u posebnim otvorima za ugradnju

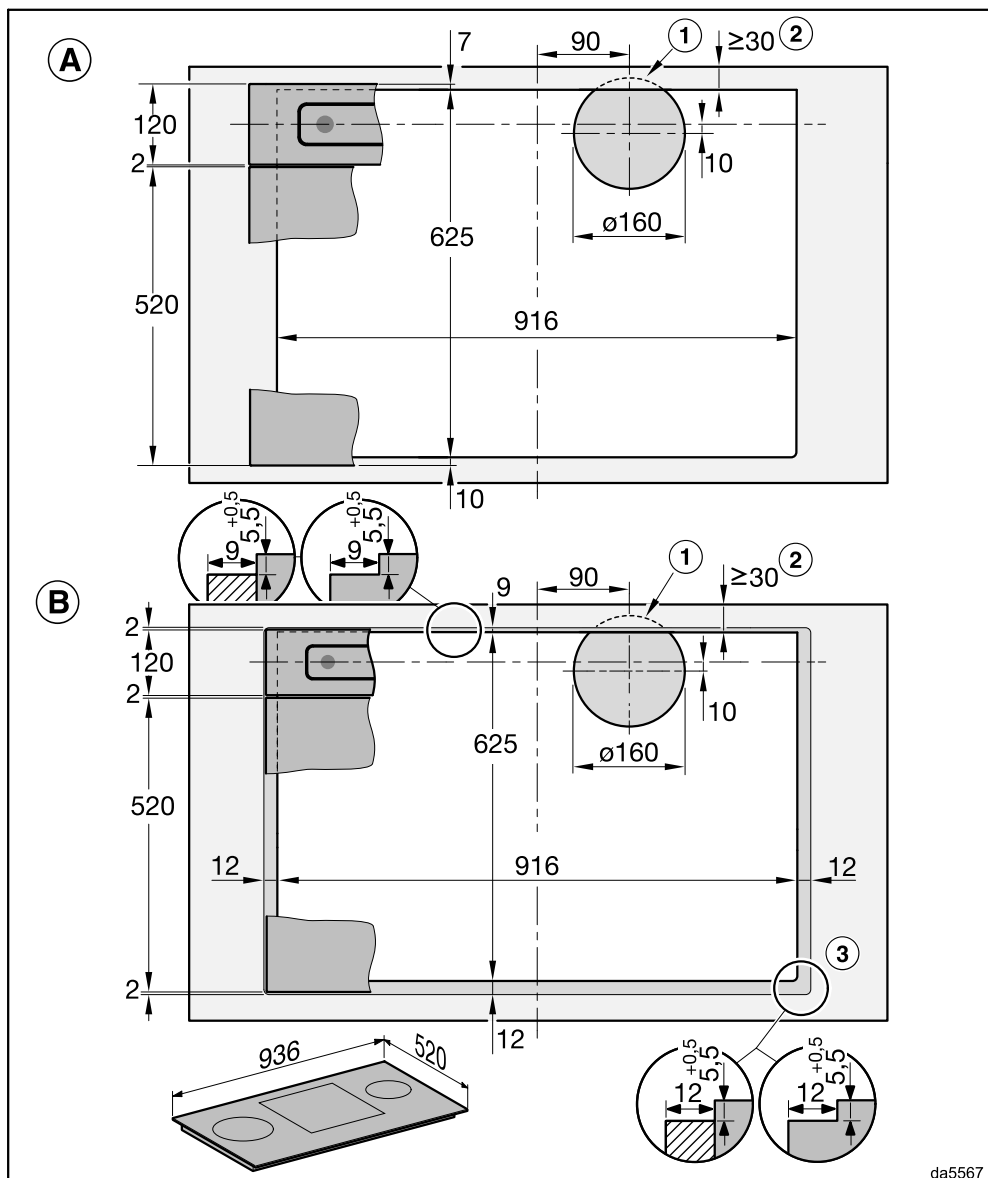


- (A) Instalacija sa preklapanjem
- (B) Instalacija u ravni sa površinom

Instalacija

DAD 6980: Instalacija sa preklapanjem aspiratora i ploče za kuvanje u istom otvoru za ugradnju

Primer: Kombinacija sa KM 8695 FL



da5567

- (A) Instalacija sa preklapanjem
- (B) Instalacija u ravni sa površinom

- ① Otvor za crevo za odvod vazduha \varnothing 150 mm u podu ormana
- ② Vodite računa o odgovarajućoj stabilnosti radne ploče.
- ③ Usečeni žleb za montažu u ravni sa površinom radne ploče
 - Vodite računa o različitim širinama žleba za ploču za kuvanje i aspirator.
 - Alternativno, umesto usečenog žleba, može se ugraditi drvena letvica od 5,5 mm (nije uključena u obim isporuke).
 - Da biste sprečili da se žleb vidi iza staklene ploče, obojite površinu žleba u crno.

Za instalaciju se pridržavajte i instrukcija u uputstvu za upotrebu i montažu ploče za kuvanje.

Zaptivanje fuga



Oštećenja usled neadekvatnog sredstva za zaptivanje.

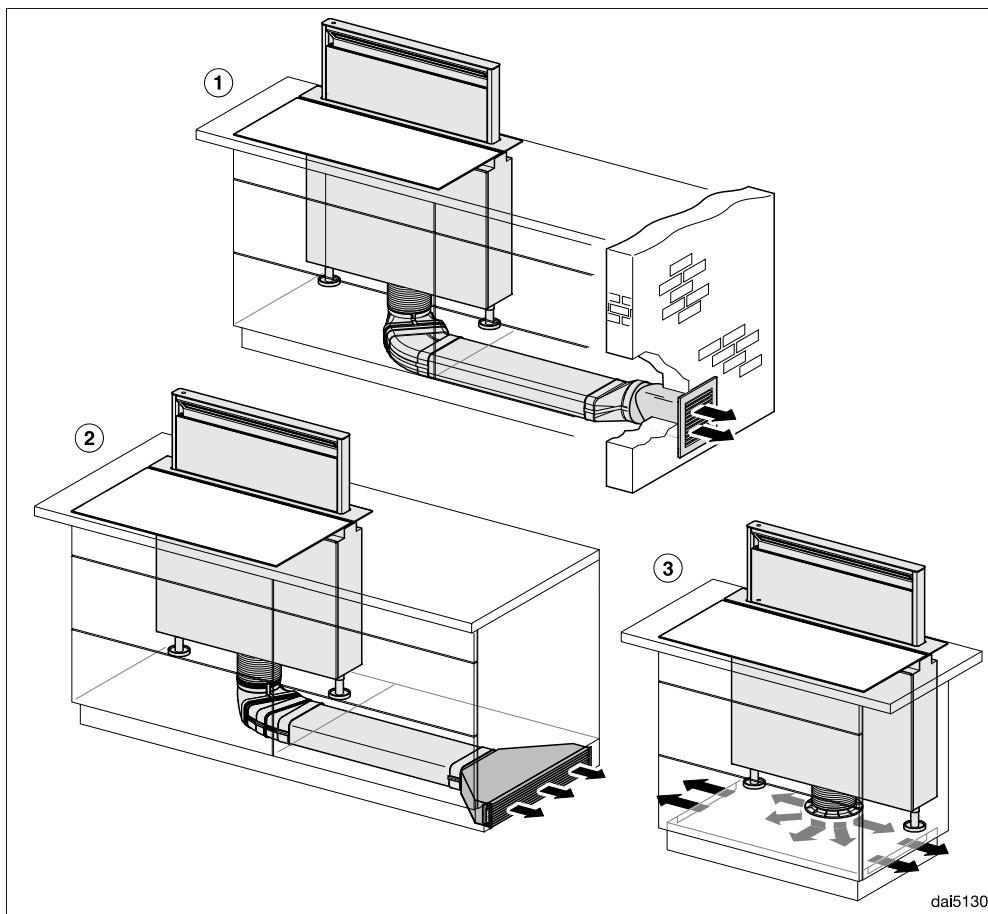
Neadekvatno sredstvo za zaptivanje fuga može da ošteti prirodni kamen.

Kod prirodnog kamena i pločica od prirodnog kamena koristite isključivo silikon-sko sredstvo za zaptivanje fuga, koje je pogodno za prirodni kamen. Pridržavajte se uputstava proizvođača.

- Naprskajte spoj između Downdraft sistema i radne ploče za instalaciju u nivou površine i spoj između Downdraft sistema i ugradne ploče za kuvanje sa silikon-skim sredstvom za zaptivanje fuga otpornom na toplotu (min. 160°C).

Instalacija

Primeri ugradnje



- ① Odvod vazduha sa ravnim kanalima i zidnom kutijom DMK 150-1
- ② Kruženje vazduha sa ravnim kanalima i kutijom za kruženje vazduha DUU 600
- ③ Plug&Play režim sa setom za prepravku DUP 150
Kod Plug&Play režima, pobrinite se za dovoljno provetrevanje postolja, npr. kroz proreze u maski postolja.
Ukupni poprečni presek otvora mora iznositi najmanje 425 cm².
Ako je pod u blizini tla ili spoljnog vazduha, koeficijent prenosa toplote poda ne sme da prelazi 0,5 W/(m² K).
Elektronika aspiratora mora biti prebačena na Plug&Play režim, vidi poglavlje „Prvo puštanje u rad“, „Podešavanje funkcije Plug&Play“.

Odvod vazduha

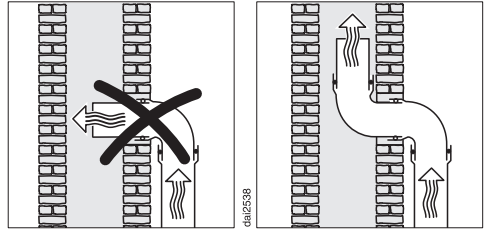
Za odvod vazduha koristite samo ravne cevi ili savitljiva creva za odvod vazduha od nezapaljivog materijala.

Da bi se postigla maksimalna snaga vazduha i što manje šumova prilikom strujanja vazduha, vodite računa o sledećem:

- Prečnik cevi za odvod vazduha ne sme da bude manji od poprečnog preseka izduvnog nastavka (vidi poglavlje „Dimenzije uređaja“). Ovo posebno važi za primenu ravnih kanala.
- Cev za odvod vazduha mora da bude što kraća i pravolinijska.
- Koristite samo lukove sa velikim poluprečnicima.
- Cev za odvod vazduha ne sme da bude savijena ili prikleštena.
- Svi spojevi moraju da budu čvrsti i zaptiveni.
- Ukoliko cev za odvod vazduha raspolaže klapnama, klapne se moraju otvoriti kada se aspirator uključi.

Svako ograničenje strujanja vazduha smanjuje snagu vazduha i povećava šumove prilikom rada.

Dimnjak za odvod vazduha



Kada se odlazni vazduh sprovodi u dimnjak za odvod vazduha, onda ulaznu cev treba okrenuti u smeru strujanja vazduha.

Kada više ventilacionih uređaja koristi dimnjak za odvod vazduha, poprečni presek dimnjaka za odvod vazduha mora biti dovoljne veličine.

Nepovratna klapna

- Koristite nepovratnu klapnu u sistemu za odvod vazduha.

Nepovratna klapna obezbeđuje da ne dođe do neželjenog mešanja vazduha iz prostorije i spoljnog vazduha kada je isključen aspirator.

Kada se odlazni vazduh sprovodi napolje, preporučujemo instaliranje Miele zidne kutije ili Miele prolaza u krovu (pribor koji se naknadno kupuje). Oni sadrže integrisanu nepovratnu klapnu.


Firma Miele ne preuzima garanciju za nedostatke u funkcionisanju ili štetu usled neadekvatnog dimnjaka za odvod vazduha.

Instalacija

Električni priključak

Aspirator je serijski opremljen utikačem za priključenje na utičnicu sa zaštitnim kontaktom.


Ukoliko utičnica nije pristupačna ili je predviđen fiksni priključak, obezbedite da se instalira razdvojni uređaj za svaki pol.

 Opasnost od požara usled pre-grevanja.

Puštanje u rad aspiratora preko višestrukih utičnica i produžnih kablova može da dovede do preopterećenja kablova.

Iz sigurnosnih razloga nemojte da koristite višestruke utičnice i produžne kablove.

Električna instalacija mora biti izvedena u skladu sa standardom VDE 0100.

Iz bezbednosnih razloga preporučujemo da za električni priključak aspiratora u kućnoj instalaciji koristite zaštitnu sklopku (RCD) tipa .

Oštećen priključni kabl sme da se zameni samo specijalnim priključnim kablom istog tipa (može se nabaviti kod Miele servisa). Iz bezbednosnih razloga zamenu sme da vrši samo kvalifikovano stručno lice ili Miele servis.

U ovom uputstvu za upotrebu ili na natpisnoj pločici možete naći informacije o nazivnoj snazi i odgovarajućoj zaštiti.

Uporedite ove podatke sa podacima za električni priključak na licu mesta.

U slučaju nedoumice raspitajte se kod električara.

Moguć je povremeni ili neprekidni režim rada u sistemu za snabdevanje energijom koji je nezavisan ili nije sinhronizovan sa mrežom (kao što su npr. izolovane mreže, rezervni sistemi). Preduslov za rad je da sistem za snabdevanje ener-

gijom bude u skladu sa specifikacijama standarda EN 50160 ili sličnim. Mere zaštite koje su predviđene u kućnoj instalaciji i u ovom proizvodu kompanije Miele po svojoj funkciji i načinu rada takođe moraju biti osigurane u izolovanim uslovima rada ili u režimu rada koji nije sinhronizovan sa mrežom, ili moraju biti zamenjene ekvivalentnim merama u instalaciji. Kao što je, na primer, opisano u aktuelnom izdanju VDE-AR-E 2510-2.

Tehnički podaci

Motor ventilatora	180 W
Motor usmerivača pare	60 W
Osvetljenje površine za kuvanje	12 W
Ambijentalno osvetljenje	8 W
Ukupna priključna snaga	260 W
Mrežni napon, frekvencija	AC 230 V, 50 Hz
Osigurač	10 A
Dužina priključnog kabla	1,5 m
Težina	34 kg

WLAN modul

Frekventni opseg	2,400 – 2,4835 GHz
Maksimalna predajna snaga	< 100 mW

Pribor koji se naknadno kupuje za sistem sa kruženjem vazduha

Set filtera za mirise DKF 30-P ili DKF 30-R (regeneriše se). Ovi setovi imaju 2 filtera za mirise.

Za Plug&Play režim Vam je potreban set DUP 150. Set sadrži nastavak, crevo i set filtera za mirise DKF 30-P.

Izjava o usklađenosti

Firma Miele ovim izjavljuje, da je ovaj Downdraft sistem usaglašen sa direktivom 2014/53/EU.

Kompletan tekst EU izjave o usklađenosti je dostupan na nekoj od sledećih internet adresa:

- Proizvodi, preuzimanje, na www.miele.rs
- Servis, traženje informacija, uputstva za upotrebu, na <https://miele.de/gebrauchsanweisungen> navođenjem naziva proizvoda ili fabričkog broja

Napomena za uporedna ispitivanja

Izračunavanje energetske efikasnosti mora da se vrši u sistemu za odvod vazduha. Aspirator je fabrički podešen za sistem sa kruženjem vazduha. Deaktiviranjem brojača radnih sati za filter/filtere za miris prelazi se na sistem za odvod vazduha (vidi „Prvo puštanje u rad“).

Tehnički podaci

Tehnički list za aspiratore za domaćinstvo

prema delegiranoj Uredbi (EU) br. 65/2014 i Uredbi (EU) br. 66/2014

MIELE	
Naziv/oznaka modela	DAD 6880 Levantar Ambient
Godišnja potrošnja energije (AEC_{hood})	41,1 kWh/godišnje
Klasa energetske efikasnosti	A
Indeks energetske efikasnosti (EEl_{hood})	49,6
Dinamička efikasnost fluida (FDE_{hood})	33,4
Klasa dinamičke efikasnosti fluida	
A (najviša efikasnost) do G (najniža efikasnost)	A
Efikasnost osvetljenja (LE_{hood})	33,0 lx/W
Klasa efikasnosti osvetljenja	
A (najviša efikasnost) do G (najniža efikasnost)	A
Stepen odstranjivanja masnoće	85,1%
Klasa stepena odstranjivanja masnoće	
A (najviša efikasnost) do G (najniža efikasnost)	B
Izmeren optimalan protok vazduha	307,1 m ³ /h
Protok vazduha (min. brzina)	209 m ³ /h
Protok vazduha (maks. brzina)	453 m ³ /h
Protok vazduha (intenzivni ili brzi stepen rada)	655 m ³ /h
Maks. protok vazduha (Q_{max})	655,0 m ³ /h
Izmereni optimalni pritisak vazduha	434 Pa
A-ponderisana emisija zvuka (min. brzina)	43 dB
A-ponderisana emisija zvuka (maks. brzina)	62 dB
A-ponderisana emisija zvuka (intenzivni ili brzi stepen rada)	71 dB
Izmerena optimalna električna ulazna snaga	110,8 W
Potrošnja struje u stanju pripravnosti (P_s)	0,29 W
Nominalna snaga sistema osvetljenja	12,0 W
Prosečan intenzitet svetla sistema osvetljenja na površini za kuvanje	400 lx
Faktor produženja vremena	0,8

Tehnički list za aspiratore za domaćinstvo

prema delegiranoj Uredbi (EU) br. 65/2014 i Uredbi (EU) br. 66/2014

MIELE	
Naziv/oznaka modela	DAD 6980 Levantar Ambient
Godišnja potrošnja energije (AEC_{hood})	41,1 kWh/godišnje
Klasa energetske efikasnosti	A
Indeks energetske efikasnosti (EEl_{hood})	49,6
Dinamička efikasnost fluida (FDE_{hood})	33,4
Klasa dinamičke efikasnosti fluida	
A (najviša efikasnost) do G (najniža efikasnost)	A
Efikasnost osvetljenja (LE_{hood})	33,0 lx/W
Klasa efikasnosti osvetljenja	
A (najviša efikasnost) do G (najniža efikasnost)	A
Stepen odstranjivanja masnoće	85,1%
Klasa stepena odstranjivanja masnoće	
A (najviša efikasnost) do G (najniža efikasnost)	B
Izmeren optimalan protok vazduha	307,1 m ³ /h
Protok vazduha (min. brzina)	209 m ³ /h
Protok vazduha (maks. brzina)	453 m ³ /h
Protok vazduha (intenzivni ili brzi stepen rada)	655 m ³ /h
Maks. protok vazduha (Q_{max})	655,0 m ³ /h
Izmereni optimalni pritisak vazduha	434 Pa
A-ponderisana emisija zvuka (min. brzina)	43 dB
A-ponderisana emisija zvuka (maks. brzina)	62 dB
A-ponderisana emisija zvuka (intenzivni ili brzi stepen rada)	71 dB
Izmerena optimalna električna ulazna snaga	110,8 W
Potrošnja struje u stanju pripravnosti (P_s)	0,29 W
Nominalna snaga sistema osvetljenja	12,0 W
Prosečan intenzitet svetla sistema osvetljenja na površini za kuvanje	400 lx
Faktor produženja vremena	0,8

MIELE d.o.o.
Balkanska 2
11000 Beograd

Telefon: +381 22 77 111

e-mail: info@miele.rs
www.miele.rs

Nemačka
Miele & Cie. KG
Carl-Miele-Straße 29
33332 Gütersloh

DAD 6880, DAD 6980

sr-RS

M.-Nr. 12 982 710 / 00