



Kullanım kılavuzu Isı pompalı kurutma makinesi



Makineyi kurmadan ve çalıştırmadan önce Kullanma Kılavuzunu **mutlaka** okuyunuz. Böylece kendinizi ve cihazınızı gelecek zararlardan korumuş olursunuz.

İçindekiler

Çevre Korumaya Katkınız	7
Güvenlik Talimatları ve Uyarılar	8
Kurutma makinesinin kullanımı	20
Kumanda paneli	20
Dokunmatik ekran ve sensörlü tuşlar	20
Ana menü	21
Kullanım örnekleri	22
Program kaydırma	23
İlk Çalıştırma	25
Kurulum	25
Kurulumun ardından bekleme süresi	25
Miele@home	25
Ekran lisanının ayarlanması	27
Enerji tasarrufu	30
Enerji tasarrufu	30
Geri bildirim	31
1. Doğru çamaşır bakımına yönelik bilgiler	32
Yıkama sırasında dikkate alınması gereken hususlar	32
Çamaşırların kurutma için hazırlanması	32
Kurutma	33
Bakım sembolleri	33
Doğru kurutma kademesi	33
2. Kurutma Makinesinin Doldurulması	34
Çamaşırların doldurulması	34
FragranceDos'un kontrol edilmesi	34
3. Program seçimi	35
Kurutma makinesinin gücünün açılması	35
Program seçimi	35
4. Program ayarları seçimi	36
Kurutma kademesi seçimi	36
Zaman programlarının süresinin seçilmesi	37
Ekstralar seçimi	37
5. Programın başlatılması	38
Programın başlatılması	38

6. Program sonu – Çamaşırların çıkarılması	39
Program sonu	39
Çamaşırların çıkarılması.....	39
Program Tablosu	40
Ekstralar	47
DryFresh	47
PowerFresh.....	47
DryCare 40	48
Hassas +	48
Havalandırma	48
Kurutma programları tablosu - Ekstralar	49
Wash2Dry 	50
Kullanım için ön koşullar	50
Wash2Dry fonksiyonunun  seçilmesi	50
Favori programlar	51
Favori oluşturma.....	51
Olanak 1	51
Olanak 2	51
İsim girilmesi.....	51
Favorilerin değiştirilmesi	51
Kurutma Rehberi	52
Zamanlayıcı	53
Zamanlayıcı ayarı.....	53
Zamanlayıcının değiştirilmesi	53
Zamanlayıcının silinmesi.....	53
Zamanlayıcının başlatılması.....	53
SmartStart	54
Zaman dilimi ayarı	54
Program Akışının Değiştirilmesi	55
Çamaşır ekleme veya çıkarma.....	55
Yoğuşma suyu haznesi	56
Yoğuşma suyu haznesinin boşaltılması	56
Yoğuşma suyu haznesinin doldurulması	57

İçindekiler

Koku Flakonu	58
FragranceDos	58
Koku flakonunun koruyucu kaplamasının çıkarılması.....	58
Koku flakonunun takılması	59
Koku flakonunun açılması	60
Koku flakonunun kapatılması	60
Koku flakonunun çıkarılması/değiřtirilmesi	61
Temizlik ve Bakım	62
Hav Filtresi.....	62
Koku flakonunun çıkarılması.....	62
Görülen havların alınması	62
Hav filtresi ve hava geçiř kanalının derinlemesine temizliđi	63
Hav filtresinin yıkanması.....	64
Baza filtresinin temizliđi	65
Baza filtresinin çıkarılması	65
Baza filtresinin temizlenmesi	65
Baza filtresi kapađının temizlenmesi	68
Kurutma makinesinin temizliđi.....	68
Ne yapmalı, eđer ... ?	69
Program iptal edildikten sonra ekrandaki hata bildirimleri.....	69
Ekrandaki uyarılar	71
Çamařırlar iyi kurutulmuyorsa?	72
Kurutma iřlemi çok uzun sürüyorsa?	73
Kurutma makinesinde genel problemler.....	74
Baza filtresinin deđiřtirilmesi	76
Baza filtresinin rejenere edilmesi	78
Isı eřanjörünün kontrolü	78
Yođuřma suyu haznesinin hav filtresinin temizlenmesi	79
Yođuřma suyu püskürtme ucunun deđiřtirilmesi	79
Müşteri Hizmetleri	81
Arızalar için iletiřim bilgisi.....	81
Sonradan satın alınabilen aksesuarlar	81
Garanti.....	81

Kurulum	82
Önden görünüm	82
Arkadan görünüm.....	83
Kurutma makinesinin taşınması.....	83
Kurutma makinesinin kurulum yerine taşınması	83
Kurulum	84
Kurutma makinesinin hizalanması.....	84
Kurulumun ardından bekleme süresi.....	84
Havalandırma	84
Makineyi Taşımadan Önce	84
Ek kurulum şartları.....	85
Yoğuşma suyunun dışarıya tahliyesi.....	86
Tek yönlü bir valf gerektiren özel bağlantı koşulları	86
Su boşaltma hortumunun hazırlanması.....	87
Örnekler.....	87
Elektrik bağlantısı	89
Teknik veriler	90
Ev tipi kurutma makinesi broşürü	91
Uygunluk Beyanı	93
Tüketim Verileri	94

İçindekiler

Ayarlar	95
Ayarlar menüsünün görüntülenmesi	95
Kumanda/Gösterge 	96
Lisan 	96
Pin Kodu	96
Güncel saat	96
Tüketim	96
Hafıza	97
Ses seviyesi	97
Son sinyali tarzı	97
Ekran parlaklığı	97
Wash2Dry	97
“Gösterge” kapanış tarzı	98
Ağ iletişimi	99
Miele@home	99
SmartGrid	100
Uzaktan kumanda	100
RemoteUpdate	101
Program akışı	102
Kırışık önleme	102
Soğutma sıcaklığı	102
Kurutma kademeleri	102
Cihaz parametreleri	103
Hava kanalı göstergesi	103
İletkenlik	103
Çalışma saati	104
Fabrika ayarı	104
Yasal Bilgiler	104

Nakliye Ambalajının Elden Çıkarılması

Ambalaj cihazı nakliye hasarlarına karşı korur. Ambalaj malzemeleri tasfiyeye yönelik olarak çevre dostu malzemelerden seçilmiştir ve bu sebeple geri dönüştürülmesi mümkündür.

Ambalajın malzeme döngüsüne geri kazandırılması hammadde tasarrufu sağlar ve atık oluşumunu azaltır. Bayiniz ambalajı geri alabilir.

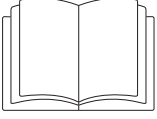
Eski Cihazın Elden Çıkarılması

Elektrikli ve elektronik cihazlar birçok değerli materyal içerir. Bu tür cihazlar aynı zamanda işleyişleri ve güvenlikleri için gerekli belli maddeler, karışımlar ve bileşenler de içerir. Bunlar evsel atıklar içinde ve uygunsuz işlem görmeleri halinde insan sağlığına ve çevreye zarar verebilirler. Eski cihazınızı bu sebeple hiçbir suretle evsel atıklarla birlikte atmayınız.



Bunun yerine varsa belediyeler, bayiler veya Miele'de bulunan elektrikli ve elektronik cihazların teslimi ve değerlendirilmesine yönelik resmi toplama ve geri alma merkezlerinden yararlanınız. Elden çıkarılacak eski cihaz üzerindeki olası kişisel verilerin silinmesinden yasa-lar uyarınca siz sorumlusunuz. Lütfen eski cihazın evden çıkarılıncaya kadar çocukların erişemeyeceği güvenli bir yerde muhafaza edilmesini sağlayınız.

Güvenlik Talimatları ve Uyarılar



- Kullanma kılavuzunu mutlaka okuyunuz.

Bu kurutma makinesi öngörülen güvenlik şartlarına uygundur. Bununla birlikte uygunsuz bir kullanım bedensel yaralanmalara ve mal zararına sebep olabilir.

Kurutma makinesini ilk kez çalıştırmadan önce kullanım kılavuzunu dikkatli bir şekilde sonuna kadar okuyunuz. Bu kılavuz montaj, güvenlik, kullanım ve bakıma yönelik önemli bilgiler içermektedir. Bu bilgiler sayesinde kendinizi korumuş olur ve kurutma makinesinde oluşabilecek zararların önüne geçersiniz.

IEC 60335-1 standardı uyarınca Miele, kurutma makinesinin kurulumuna yönelik bölümün ve güvenlik talimatları ve uyarılarının mutlaka okunması ve bunlara uyulması gerektiğine dikkat çeker.

Miele bu talimatlara uyulmamasından kaynaklanan zararlardan sorumlu tutulamaz.

Bu kullanım kılavuzunu saklayınız ve cihazın sizden sonraki sahibine veriniz.

Kullanım Kuralları

- Bu kurutma makinesi ev ve ev benzeri yerlerde kullanılabilir.
 - Bu kurutma makinesi dış alanlarda kullanılmak üzere tasarlanmamıştır.
 - Kurutma makinesini sadece evsel ortamlarda etiketlerinde makinede kurutulabileceği belirtilen ve suda yıkanmış çamaşırlar için kullanabilirsiniz.
- Diğer kullanım amaçlarına izin verilemez. Miele kurallara aykırı ve hatalı bir kullanım sonucunda oluşan zararlardan sorumlu tutulamaz.

► Psikolojik rahatsızlık ve anlama bozukluğu veya tecrübesizlik ve bilgisizlik nedenleriyle kurutma makinesini güvenle çalıştırabilecek durumda olmayan kişiler ancak bu işin sorumluluğunu üzerine alabilecek kişilerin kontrolünde cihazı kullanabilirler.

Evdeki Çocuklar

► 8 yaşından küçük çocuklar, sürekli olarak gözetim altında olmadıkları müddetçe kurutma makinesinden uzak tutulmalıdır.

► Çocuklar ancak sekiz yaşından itibaren kurutma makinesini güvenle kullanabilmeleri için gerekli bilgiler verildikten sonra yanlarında onları kontrol eden bir büyük olmadan kurutma makinesini çalıştırabilirler. Bu arada çocuklara hatalı kullanım sonunda ne gibi tehlikelerin ortaya çıkabileceği anlatılmalıdır.

► Çocuklar kurutma makinesini yanlarında bir büyük olmadan temizleyemez ve bakımını yapamazlar.

► Kurutma makinesinin çevresindeki çocuklara dikkat ediniz. Çocukların kurutma makinesi ile oynamalarına izin vermeyiniz.

Güvenlik Talimatları ve Uyarılar

Teknik Güvenlik

- ▶ “Kurulum” ve “Teknik Bilgiler” bölümünü dikkatle okuyunuz.
- ▶ Makineyi kurmadan önce dıştan görülebilir bir hasarın olup olmadığını kontrol ediniz.
Hasarlı bir makineyi asla kurmayınız ve çalıştırmayınız.
- ▶ Kurutma makinesinin elektrik bağlantısını yapmadan önce tip etiketindeki bağlantı bilgilerini (sigorta, gerilim ve frekans) evinizin şebeke verileri ile karşılaştırınız. Emin olmak için bir elektrikçiye danışınız.
- ▶ Bağımsız veya şebeke senkronizasyonu olmayan bir enerji besleme sisteminde (örneğin mikro şebekeler, yedekleme sistemleri) kesintili veya kesintisiz işletim mümkündür. Bu türden bir işletim için enerji besleme sisteminin, EN 50160 standardındaki tüm şebeke bağlantı noktalarında gerilim karakteristiklerinin içinde kalan sınırları ve benzeri gereklilikleri kapsamalıdır.
Ev tesisatında ve bu Miele ürününde öngörülen koruyucu tedbirler, fonksiyon ve çalışma şekli bakımından mikro şebeke işletiminde veya şebeke senkronizasyonu olmayan işletimde de sağlanmalı veya tesisatta eşdeğer tedbirler uygulanmalıdır.
- ▶ Cihazın elektrik güvenliği ancak yönetmeliklere uygun koruyucu bir kablo sisteminin (topraklama hattı) mevcut olması halinde sağlanabilir. Bu temel şartın yerine getirilmesi ve uzman bir elektrikçi tarafından kontrol edilmesi çok önemlidir. Miele eksik veya kopmuş bir kablo nedeniyle ortaya çıkabilecek zararlardan sorumlu değildir.
- ▶ Güvenlik açısından uzatma kablosu kullanmayınız (aşırı ısınma nedeniyle yangın tehlikesi).

Güvenlik Talimatları ve Uyarılar

- ▶ Cihazın bozuk parçaları sadece orijinal Miele yedek parçaları ile değiştirilebilir. Sadece orijinal Miele yedek parçaları cihazın tam anlamıyla güvenlik içinde çalışmasını sağlayabilir.
- ▶ Hatalı tamirler sonucunda cihazı kullanan kişiler için beklenmeyen tehlikeler ortaya çıkabilir ve Miele firması bu sorumluluğu kabul etmez. Tamir işleri sadece Miele tarafından yetki verilmiş servisler tarafından yapılabilir, aksi halde takip eden arıza ve zararlar garanti kapsamına alınmayacaktır.
- ▶ Çamaşır kurutma makinesini şebekeden ayırmak için prize her daim erişim mümkün olmalıdır.
- ▶ Makineyi kullanan kişi için tehlike yaratmaması açısından hasarlı elektrik kablosu Miele yetkili personeli tarafından yenisi ile değiştirilmelidir.
- ▶ Bir arıza durumunda veya temizlik ve bakım sırasında kurutma makinesinin şebeke bağlantısı şu şekilde kesilir:
 - kurutma makinesinin fişi prizden çekilir veya
 - evdeki sigorta kapatılır veya
 - telli sigorta tamamen yuvasından çıkarılır.

Güvenlik Talimatları ve Uyarılar

► Isı pompasına ve soğutucuya ilişkin açıklamalar:

Bu kurutma makinesi bir kompresör tarafından sıkıştırılan gaz halinde bir soğutucu madde ile çalışır. Sıkıştırma sonucu yüksek bir sıcaklık seviyesine getirilen ve sıvı hale geçen soğutucu madde, ısı eşanjörü ünitesi tarafından, kurutma havası ile ısı alışverişinin gerçekleştiği bir kapalı devreden iletilir.

⚠ Kurutma makinesinin çok erken işleme alınması sonucu hasar tehlikesi.

Bu durumda ısı pompası zarar görebilir.

Kurutma makinesini yerleştirdikten sonra işletmeye almadan önce bir saat bekleyiniz.

- Kurutma işlemi sırasında ısı pompasından gelen uğultu sesi normaldir. Kurutma makinesinin sorunsuz işleyişi bundan etkilenmez.
- Soğutucu madde yanıcı veya patlayıcı değildir.
- Bu kurutma makinesi florlu sera gazları içerir. Hermetik olarak sızdırmazdır.

Soğutucu maddenin adı	R134a	R134a	R450a
Soğutucu madde miktarı	0,48 kg	0,30 kg	0,31 kg
Soğutucu madde sera gazı potansiyeli	1430 kg CO ₂ e	1430 kg CO ₂ e	605 kg CO ₂ e
Cihazın sera gazı potansiyeli	686 kg CO ₂ e	429 kg CO ₂ e	188 kg CO ₂ e
Bu kurutma makinesinin soğutucu madde tanımı ve miktarı ile sera gazı potansiyeli tip etiketinde (kurutma makinesinin arka yüzünde bulunur) verilmiştir.			

Güvenlik Talimatları ve Uyarılar

- ▶ Kurutma makinesi ile zemin arasındaki boşluk baza paneli, uzun tüylü halı vb. ile azaltılmamalıdır. Aksi halde makine için yeterli hava girişi sağlanamaz.
- ▶ Kurutma makinesi kapağının açılma alanında herhangi bir engel bulunmamalıdır.
- ▶ Bu kurutma makinesi hareketli bir kurulum yerinde (örneğin: teknelerde) çalıştırılmaz.
- ▶ Kurutma makinesinde Miele tarafından açıkça izin verilmeyen değişiklikler yapılamaz.
- ▶ Bu kurutma makinesi, özel şartlar (ör.: sıcaklık, nem, kimyasal dayanıklılık, aşınma dayanıklılığı ve titreşim) dolayısıyla özel bir ışık kaynağı ile donatılmıştır. Bu özel ışık kaynağı sadece öngörülen uygulama için kullanılmalıdır. Mekan aydınlatmasına uygun değildir. Işık kaynağı sadece Miele tarafından yetkilendirilmiş uzman teknisyen veya Miele yetkili servisi tarafından değiştirilmelidir.

Güvenlik Talimatları ve Uyarılar

Doğru Kullanım

- ▶ Kurutma makinesini donma tehlikesi olan odalara kurmayınız. Donma noktası civarındaki sıcaklıklar dahi kurutma makinesinin çalışmasını olumsuz etkiler. Pompada ve hortumda donan yoğunlaşma suyu hasara sebep olabilir.
- ▶ Maksimum çamaşır miktarı 9,0 kilodur (kuru çamaşır). Bazı programlarda bu miktar daha düşüktür. Münferit programların maksimum çamaşır miktarı için “Program Tablosu” bölümüne bakınız.
- ▶ Yangın tehlikesi! Bu kurutma makinesi kumandalı bir prize (örneğin bir zamanlayıcı vasıtasıyla veya aşırı yük kapatması olan bir elektrik sistemine) bağlanamaz. Kurutma programı soğutma süreci bitmeden önce durdurulduğunda çamaşırın kendiliğinden tutuşma tehlikesi oluşabilir.
- ▶ **Uyarı:** Kurutma makinesini asla kurutma programı bitmeden kapatmayınız. Kurutma makinesinin gücü ancak bütün çamaşırılar hemen çıkarıldıktan ve ısının dağılması için serildikten sonra kapatılabilir.
- ▶ Çamaşırılar zarar görmeyeceği bir sıcaklıkta kalabilmeleri için ısıtma sürecinden sonra soğutma süreci başlar (örneğin: çamaşırın kendi kendine tutuşmasını önlemek için). Program ancak bundan sonra biter. Programın sonunda çamaşırılar daima derhal ve tamamen dışarı alınınız.

► Yangın tehlikesi nedeniyle aşağıda sıralanan çamaşırlar makinede kurutulmamalıdır,

- yıkanmamış çamaşırlar,
- yeterli derecede temizlenmemiş ve üzerinde yağ veya diğer kirlerin (örn.: üzerinde yemek yağları kalan mutfak bezleri veya krem artıkları olan kozmetik örtüleri gibi) bulunduğu çamaşırlar. İyi yıkanmamış çamaşırların kendi kendine tutuşma ve hatta kurutma bittikten sonra kurutma makinesinin dışında bile tutuşma olasılığı vardır.
- üzerinde tutuşabilir temizlik ürünleri veya aseton, petrol, leke çıkarıcı, terebentin, cila, cila çıkarıcı veya kimyasallar bulunan tekstil ürünleri (örneğin moplara, temizlik bezleri).
- üzerinde saç spreylere, aseton veya benzeri kalıntılar bulunan çamaşırlar.

Bu nedenle özellikle böyle kirleri barındıran çamaşırların çok iyi yıkanmış olmaları gerekir: Bunun için yeterli miktarda deterjan kullanınız ve yüksek bir yıkama sıcaklığı seçiniz. Sonuçtan memnun kalmazsanız birkaç defa yıkayınız.

► Ceplerdeki çakmak, kibrit gibi eşyaları boşaltınız.

Güvenlik Talimatları ve Uyarılar

- ▶ Yangın tehlikesi yüzünden aşağıda sıralanan çamaşırlar veya ürünler asla makinede kurutulmamalıdır,
 - temizlenmesi için üzerinde sanayi kimyasalları denenmiş olan çamaşırlar (kimyasal temizleme gibi).
 - çok miktarda köpük, kauçuk veya kauçuk benzeri parçalar içeren tekstil ürünleri. Örnek olarak lateks köpük kauçuktan ürünler, duş bonesi, su geçirmez tekstil ürünleri, kauçuklanmış ürünler ve giysiler, köpük parçacıkları içeren yastıklar sayılabilir.
 - zarar görmüş, dolgulu ürünler (ör. yastık veya mont). Dışarı çıkan dolgu malzemesi yangına sebep olabilir.
- ▶ Her kurutmadan sonra kapağı kapatınız. Böylece aşağıdaki tehlikeleri önlemiş olursunuz:
 - çocuklar kurutma makinesinin içine tırmanamazlar veya makinenin içine oyuncaklarını saklayamazlar,
 - evdeki küçük hayvanlar cihazın içine tırmanamazlar.
- ▶ Cihaz kapağına dayanmayınız veya abanmayınız. Kurutma makinesi devrilebilir.
- ▶ Hav filtreleri her kurutma işleminden sonra temizlenmelidir!
- ▶ Hav filtreleri veya baza filtresi ıslak temizliğin ardından kurutulmalıdır. Islak hav filtresi/baza filtresi nedeniyle kurutma sırasında çalışma arızaları meydana gelebilir.

► Bu kurutma makinesi asla

- hasarlı hav filtresi ile çalıştırılmamalıdır
- hasarlı baza filtresi ile çalıştırılmamalıdır.

Aksi halde makine toplanan havlardan zarar görebilir!

► Yoğuşma suyunu dışarı akıtıyorsanız , hortumun kaymamasına dikkat ediniz.

Aksi halde örneğin lavaboya takılmış olan bir hortum kaydığında yoğuşma suyu çevreye zarar verebilir.

► Yoğuşma suyu içme suyu değildir. Bu su içildiği takdirde insan ve hayvan sağlığına zarar verebilir.

► Kurutma makinesinin bulunduğu yeri daima toz ve havlardan arındırınız.

Emilen soğuk havanın içinde bulunabilecek tozlar ve kir parçacıkları ısı eşanjörünü tıkayabilirler.

► Kurutma makinesini su püskürterek yıkamayınız.

► Yumuşatıcı veya benzeri ürünler yumuşatıcı talimatında yazıldığı gibi kullanılmalıdır.


Güvenlik Talimatları ve Uyarılar

Koku Flakonu Kullanımı (sonradan alınabilen aksesuar)

- ▶ Sadece Miele koku flakonu kullanılabilir.
- ▶ Koku flakonlarını sadece orijinal ambalajları içinde muhafaza ediniz, bu sebeple orijinal ambalajlarını saklayınız.
- ▶ Dikkat, koku maddesi akabilir! Koku flakonunu veya koku flakonu takılı hav filtresini dik tutunuz ve asla yatay yerleştirmeyiniz veya eğmeyiniz.
- ▶ Akan koku maddesini hemen bir bezle yerden, kurutma makinesinden, makinenin parçalarından (ör. hav filtresinden) siliniz.
- ▶ Akan koku maddesi cilde temas ederse: **Cildinizi** su ve sabun ile iyice yıkayınız. **Gözünüzü** en az 15 dakika temiz su ile yıkayınız. Yutulması halinde, **ağzınızı** temiz su ile bolca çalkalayınız. Göze temas veya yutma durumunda doktora gidiniz!
- ▶ Koku maddesi bulaşan giysinizi hemen değiştiriniz. Giysiyi veya bezleri bol suda ve deterjanla yıkayınız.
- ▶ Aşağıdaki uyarılara dikkat edilmediğinde yanık veya kurutma makinesinin zarar görme riski vardır:
 - Asla boşalan koku flakonunu doldurmayınız.
 - Asla hasarlı bir koku flakonunu kullanmayınız.
- ▶ Boş koku flakonunu çöpe atınız ve asla başka bir amaçla kullanmayınız.
- ▶ Koku flakonu ile verilen uyarıları dikkate alınız.

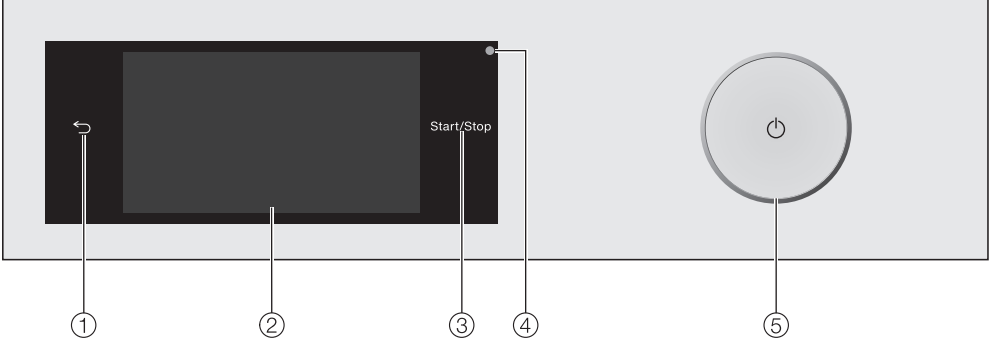
Aksesuar

- ▶ Sadece Miele firması tarafından öngörülen aksesuarlar cihaza monte edilebilir veya takılabilir. Bunun dışında yabancı aksesuarlar takıldığı takdirde tüketicinin garanti talebi karşılanmaz veya ürünle ilgili sorumluluk ortadan kalkar.
- ▶ Miele kurutma makineleri ve Miele çamaşır makineleri çamaşır yıkama-kurutma-sütunu olarak kurulabilir. Bunun için bir Miele yıkama-kurutma ara parçası gerekli olacaktır. Bu çamaşır-yıkama-kurutma ara parçasının Miele kurutma makinesine ve Miele çamaşır makinesine uyup uymadığına dikkat ediniz.
- ▶ Sonradan satın alınabilen aksesuar olarak edinilebilen Miele bazanın bu kurutma makinesine uyup uymadığına dikkat ediniz.
- ▶ Kurutma makinenizin seri üretiminin sonlanmasının ardından Miele, size işlevlerin sürdürülmesini sağlayan yedek parçalar için en az 10 yıl olmak üzere 15 yıla varan tedarik garantisi sunmaktadır.

 Miele, güvenlik talimatlarının ve uyarıların dikkate alınmaması sonucunda ortaya çıkan zararlardan sorumlu tutulamaz.

Kurutma makinesinin kullanımı

Kumanda paneli



- ① ↩ **sensörlü tuşu**
Menüde bir önceki düzeye geri dönülür.
- ② **Dokunmatik ekran**
- ③ **Sensörlü Start/Stop Tuşu**
Sensörlü *Start/Stop* tuşuna dokunulması yoluyla seçilen program başlatılır veya başlatılmış olan program iptal edilir. Sensörlü tuş, bir program başlatılabileceğinde yanıp söner ve program başladıktan sonra sürekli olarak yanar.
- ④ **Optik arayüz**
Yetkili servisin aktarım noktası olarak görev görür.
- ⑤ **⏻ tuşu**
Kurutma makinesinin gücü açılır ve kapatılır. Kurutma makinesinin gücü enerji tasarrufu amacıyla otomatik olarak kapanır. Otomatik kapanma, program sonlandıktan/kırışık önleme evresi sona erdikten veya cihazın gücünün açılmasının ardından başka bir işlem yapılmadığı takdirde, 15 dakika sonra gerçekleşir.

Dokunmatik ekran ve sensörlü tuşlar

Sensörlü ↩ tuşu, *Start/Stop* tuşu ve ekrandaki sensörlü tuşlar parmak uçlarıyla dokunuşa tepki verir.

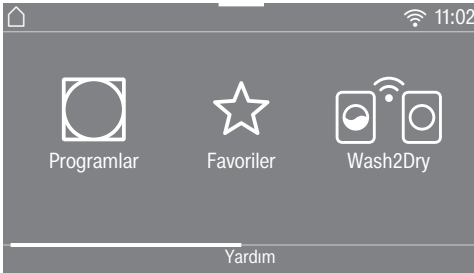
Kalem gibi sivri veya keskin nesnelere dokunmatik ekranı çizilebilir.
Dokunmatik ekrana sadece parmaklarınız ile dokununuz.

Ana menü

Kurutma makinesinin gücü açıldıktan sonra ekranda ana menü görülür.

Ana menüden tüm önemli alt menülere ulaşabilirsiniz.

🏠 sensörlü tuşuna dokunmak yoluyla istediğiniz anda ana menüye geri gidersiniz. Öncesinde ayarlanmış olan değerler kaydedilmez.



Ana menü Sayfa 1

Ekran üzerinde parmağınızı kaydırmak yoluyla ana menünün ikinci sayfasına gidirsiniz.



Ana menü Sayfa 2

Kurutma makinesi ağa bağlıysa saat yanında 📶 sembolü gösterilir.

🗄 Programlar

Kurutma programının seçimi.

☆ Favoriler

Sizin tarafınızdan uyarlanmış en fazla 12 kurutma programı kaydedebilirsiniz (bkz. “Favori programlar” bölümü).

📶 Wash2Dry

Ağ bağlantılı çamaşır makinesine bağlı olarak çamaşırlar için uygun bir kurutma programı ayarlanır.

Faydalı bilgi: Wash2Dry fonksiyonunun kullanılabilmesi için kurutma makinesi ağa bağlanmış olmalıdır.

📱 MobileStart

MobileStart ile kurutma makinesini Miele uygulaması aracılığıyla uzaktan kumanda edebilirsiniz.

Uzaktan kumanda ayarı etkinleştirilmiş olmalıdır.

MobileStart sensörlü tuşuna dokununuz ve ekranda görüntülenen talimatı uygulayınız.

👤 Kurutma asistanı

Kurutma asistanı çamaşırlarınız için ideal bir kurutma programı için sizi adım adım yönlendirecektir (bkz. “Kurutma asistanı” bölümü).

⚙ Ayarlar

Ayarlar menüsünde kurutma makinesinin elektroniğini değişen şartlara göre uyarlayabilirsiniz (bkz. Bölüm “Ayarlar”).

Kurutma makinesinin kullanımı

Kullanım örnekleri

Seçim listeleri

Programlar menüsü



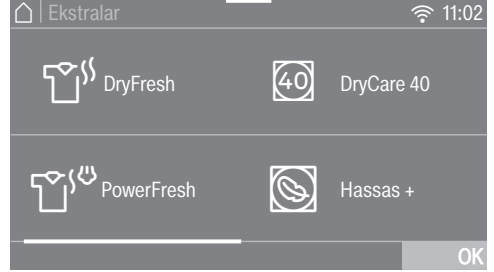
Parmağınızı ekran üzerinde kaydırarak sayfalar arasında sağa veya sola doğru hareket edebilirsiniz. Bunun için parmağınızı dokunmatik ekran üzerine yerleştiriniz ve parmağınızı istediğiniz yönde hareket ettiriniz.

Turuncu kaydırma çubuğu başka seçim olanakları olduğunu gösterir.

Bir kurutma programı seçmek için, program adına dokununuz.

Ekran seçilen programın ana menüsüne geçer.

Ekstralar menüsü



Parmağınızı ekran üzerinde kaydırarak sayfalar arasında sağa veya sola doğru hareket edebilirsiniz. Bunun için parmağınızı dokunmatik ekran üzerine yerleştiriniz ve parmağınızı istediğiniz yönde hareket ettiriniz.

Turuncu renkli kaydırma çubuğu başka seçim olanakları olduğunu gösterir.

Bir Ekstra fonksiyonu seçmek için ilgili Ekstra fonksiyonunun sensörlü tuşuna dokununuz.

Seçilen Ekstra fonksiyonu turuncu renkle işaretlenir.

Bir ekstra fonksiyonu seçimini iptal etmek isterseniz, lütfen Ekstralar sensörlü tuşuna tekrar dokununuz.

OK sensörlü tuşu ile işaretli Ekstra fonksiyonu etkinleştirilir.

Program kaydırma

Programlar menüsünde programları kaydırabilir ve böylece sıralamayı değiştirebilirsiniz.



- Parmağınızı istediğiniz programın üzerine koyunuz ve programın çerçevesi içinde gösterilmesini bekleyiniz.
- Programı kaydırmak için parmağınızı istediğiniz yöne kaydırınız.
- İsteddiğiniz yerde parmağınızı çekiniz.

Program kaydırılmıştır.

Sayısal değerlerin ayarlanması

Bazı menülerde sayısal değerler ayarlanabilir.



Sayıları, parmağınızı yukarı veya aşağıya doğru kaydırarak giriniz. Parmağınızı değiştirecek rakamın üzerine yerleştiriniz ve parmağınızı istediğiniz yönde hareket ettiriniz. Sensörlü OK tuşu ile ayarlanan sayısal değer kaydedilir.

Faydalı bilgi: İki çizgi arasındaki turuncu renkli rakamlara kısaca dokunursanız, sayısal tuş takımı görüntülenir. Geçerli bir değer verildiğinde sensörlü OK tuşu yeşil renk alır.

Kurutma makinesinin kullanımı

Açılır menü

Açılır menüde örneğin bir kurutma programına ilişkin farklı bilgileri görüntüleyebilirsiniz.



Ekranın sol üst kenarının ortasına dokununuz ve parmağınızı ekran üzerinde aşağıya doğru kaydırınız.

Yardım görüntüleme

Bazı menülerde ekranın en alt satırında Yardım görülür.

- Faydalı bilgileri görüntülemek için sensörlü Yardım tuşuna dokununuz.
- Bir önceki ekrana geri dönmek için sensörlü kapat tuşuna dokununuz.

Menü seviyesinden çıkış

- Bir önceki ekrana dönmek için sensörlü ↵ tuşuna dokununuz.

O ana kadar yapmış olduğunuz ancak OK ile onaylamadığınız girişler kaydedilmez.

Kurulum

Makineyi ilk kez işleme almadan önce, “Kurulum” bölümünde sunulan tüm talimatlara uyulduğundan emin olunuz. Özellikle “Kurulum” bölümü olmak üzere kullanım kılavuzunu mutlaka okuyunuz.


Koruyucu folyonun ve tanıtım etiketlerinin çıkarılması

■ Çıkarılması gerekenler:

- Kapaktaki koruyucu folyo (varsa).
- Ön yüzdeki ve kapaktaki (varsa) tüm tanıtım etiketleri.

Ancak, kapak açıldıktan sonra görülen etiketler (örneğin tip etiketi) çıkarılmamalıdır.

Kurulumun ardından bekleme süresi

 Kurutma makinesinin çok erken işleme alınması sonucu hasar tehlikesi.

Bu durumda ısı pompası zarar görebilir.

Kurutma makinesini yerleştirdikten sonra işletmeye almadan önce bir saat bekleyiniz.

Miele@home

Kurutma makineniz entegre bir WiFi modülü ile donatılmıştır.

Kullanım için şunlara ihtiyacınız vardır:

- bir WiFi ağı
- Miele Uygulaması
- Miele kullanıcı hesabı. Kullanıcı hesabını Miele Uygulaması üzerinden oluşturabilirsiniz.

Miele Uygulaması kurutma makinesi ile evdeki WiFi ağı arasındaki bağlantıda size rehberlik eder.

Kurutma makinesini WiFi ağınıza bağladıktan sonra, Uygulama yardımıyla örneğin şu işlemleri gerçekleştirebilirsiniz:

- Kurutma makinenizin uzaktan kumandası
- Kurutma makinenizin çalışma durumuna ilişkin bilgilerin görüntülenmesi
- Kurutma makinenizin program akışına ilişkin bilgilerin görüntülenmesi

Kurutma makinesinin WiFi ağınıza bağlanması sonucunda kurutma makinesinin gücü kapalıyken dahi enerji tüketimi yükselir.

Kurutma makinenizin bulunduğu yerde WiFi ağınızın sinyalinin yeterince güçlü olduğundan emin olunuz.

İlk Çalıştırma

Wi-Fi bağlantısının kullanılabilirliği

Wi-Fi bağlantısı bir frekans aralığını başka cihazlarla (ör. mikrodalga, uzaktan kumandalı oyuncaklar) paylaşır. Bunun sonucunda geçici veya kalıcı bağlantı sorunları ortaya çıkabilir. Sunulan fonksiyonların sürekli bir şekilde kullanılabilirliği bu sebeple sağlanamayabilir.

Miele@home mevcudiyeti

Miele uygulamasının kullanımı ülkenizde Miele@home hizmetlerinin mevcudiyetine bağlıdır.

Miele@home hizmeti her ülkede mevcut değildir.

Buna ilişkin bilgileri www.miele.com İnternet sayfasından edinebilirsiniz.

Miele Uygulaması

Miele uygulamasını Apple App Store® veya Google Play Store™ mağazalarından indirebilirsiniz.



Kurutma makinesinin gücünün açılması

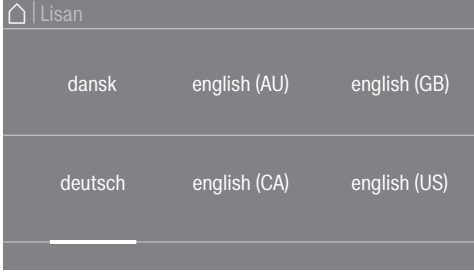
- ① tuşuna basınız.

Hoş Geldiniz ekranı aydınlatılır.

Ekran sizi ilk çalıştırma boyunca adım adım yönlendirir.

Ekran lisanının ayarlanması

Sizden ekran lisanını ayarlamanız istenir. Lisanı daha sonra istediğiniz anda “Ayarlar” menüsünden değiştirebilirsiniz.

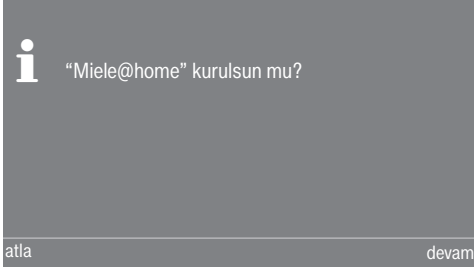


- İstenen lisan görüntülenene dek sayfalar arasında sağa veya sola doğru gezininiz.
- İsteddiğiniz lisanın sensörlü tuşuna dokununuz.

Seçilen lisan turuncu ile işaretlenir ve ekran bir sonraki ayara geçer.

İlk Çalıştırma

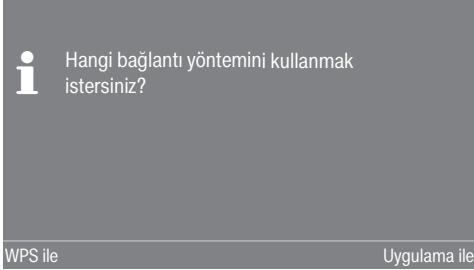
Miele@home kurulumu



- Miele@home özelliğini hemen kurmak isterseniz: sensörlü Devam tuşuna dokununuz.

Faydalı bilgi: Kurulumu ertelemek isterseniz: Atla sensörlü tuşuna dokununuz. Ekranda şu bildirim görüntülenir:

i “Ayarlar” / “Miele@home” menüsünden daha sonra kurulum mümkündür. OK sensörlü tuşu ile onaylayınız.



- İsteddiğiniz bağlantı yöntemini seçiniz.

Ekran ve Miele uygulaması takip eden adımlarda size rehberlik edecektir.

WPS ile bağlantı şekli için WPS uyumlu bir yönlendiriciye ihtiyacınız vardır.

- 2 dakika içinde yönlendiricinizde “WPS” fonksiyonunu etkinleştiriniz.

Saat formatı ayarı

Güncel saat 24 saat veya 12 saat formatında görüntülenebilir.

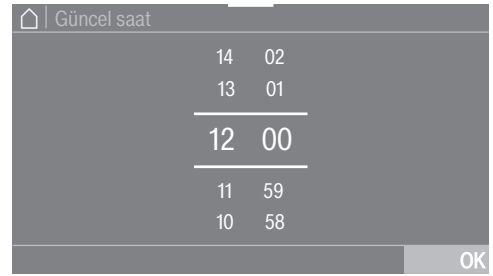
- İsteddiğiniz saat formatını seçiniz ve sensörlü OK tuşu ile onaylayınız.

Ekran bir sonraki ayara geçer.

Güncel saatin ayarlanması

Bu bildirim sadece kurutma makinenizi henüz WiFi ağına bağlamadıysanız görüntülenir.

WiFi ağına bağlantı durumunda güncel saat otomatik olarak ayarlanır.



- Parmağınızı değiştirecek rakamın üzerine yerleştiriniz ve parmağınızı istediğiniz yönde hareket ettiriniz.

- Sensörlü OK tuşu ile onaylayınız.

Ekran ek bilgiler görüntülenir.

İlk çalıştırma işlemine devam edilmesi

- “1. Doğru çamaşır bakımına yönelik bilgiler” bölümünü okuyunuz.
- Ardından “2. Kurutma makinesinin doldurulması” ve “3. Programın seçilmesi” bölümünde belirtildiği gibi kurutma makinesini doldurabilir ve bir program seçebilirsiniz.

İlk çalıştırma işlemi bir program 1 saat-ten daha uzun bir süre içinde tam olarak gerçekleştirildiğinde tamamlanmış olur.

Enerji tasarrufu

Enerji tasarrufu

Bu kurutma makinesi ısı pompası teknolojisi ile enerji tasarruflu kurutma için tasarlanmıştır. Aşağıdaki tedbirleri uygulayarak kurutma süresi gereksiz yere uzamadan enerjiden biraz daha tasarruf edebilirsiniz.

- Çamaşırları çamaşır makinesinde azami santrifüj devri ile sıkınız. Örneğin çamaşırları 1000 devir/dakika yerine 1600 devir/dakika ile sıkarsanız kurutma sırasında %20 enerji ve ayrıca zaman tasarrufu da sağlayabilirsiniz.
- İlgili kurutma programının azami doldurma miktarından faydalanınız. Bu durumda enerji tüketimi toplam çamaşır miktarına istinaden en uygunu olur.
- Oda sıcaklığının çok yüksek olmamasını sağlayınız. Odada ısı üreten başka cihazlar varsa, odayı havalandırınız veya diğer cihazları kapatınız.
- Her kurutma işleminden sonra hav filtrelerini temizleyiniz.

Hav filtresi ve baza filtresi temizliği ile ilgili bilgileri “Temizlik ve bakım” bölümünde bulabilirsiniz.

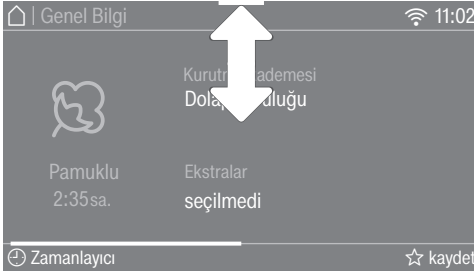
- Mümkün olduğunca zamana göre değişen ucuz elektrik tarifelerinden yararlanınız. Elektrik tedarikçinize danışınız. Bu kurutma makinesinin zamanlayıcısı sizi bu konuda destekler: Takip eden 24 saat içerisinde kurutma işleminin ne zaman otomatik olarak başlatılması gerektiğini seçebilirsiniz.

Geri bildirim

Açılır menüde kurutma makinesinin enerji tüketimi ile ilgili bilgi alabilirsiniz.

Ekranda şu bilgiler gösterilir:

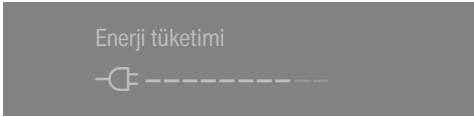
- Program akışı öncesinde enerji tüketimine yönelik bir tahmin.
- Program çalışırken veya programın sonunda gerçek enerji tüketimi.



- Açılır menüyü açınız.

1. Tahmini tüketim

Çubuk gösterge size program başlamadan önce tahmini enerji tüketimini gösterir.



Ne kadar fazla çubuk görülürse, o kadar fazla enerji tüketilir.

Tahmini değer, seçilen kurutma programına ve seçilen ekstralara bağlı olarak değişir.

2. Gerçek tüketim

Program çalışırken ve programın sonunda gerçek enerji tüketimini ve ücreti okuyabilirsiniz.

Enerji tüketimi çok düşük olduğu müddetçe $< 0,1$ kWh ve ücret 0,00 görüntülenir. Ücretlerin girilmesine ilişkin daha fazla bilgiye "Ayarlar - Tüketim" bölümünden ulaşabilirsiniz.

Yıkama programlarının kullanımına göre tüketim ve ücretler farklılık gösterebilir.

Ayrıca programın sonunda kapağı açmadan önce filtre kirliliğini % olarak görüntüleyebilirsiniz.

Filtre kirliliği

%0 = hafif

%50 = orta

%100 = güçlü

Kirlilik arttıkça program süresi uzar ve bu da enerji tüketimini artırır.

Kapağın açılması veya programın sonunda makinenin otomatik olarak kapanması ile tekrar tahmini değerlere geçilir.

Faydalı bilgi: Son kurutma programının tüketim verilerini görüntüleyebilirsiniz ve toplam tüketimi görüntüleyebilirsiniz (bkz. "Ayarlar - Tüketim" bölümü).

1. Doğru çamaşır bakımına yönelik bilgiler

Yıkama sırasında dikkate alınması gereken hususlar

- Çok kirli çamaşırıları bilhassa iyi yıkayınız: Yeterli miktarda deterjan kullanınız ve yüksek bir sıcaklık seçiniz. Tam temizlenmiyorsa birkaç defa yıkayınız.
- Üstünden suları damlayan çamaşırıları makinede kurutmayınız. Önce çamaşırıları en yüksek devir sayısını seçerek makinede sıkınız. Sıkma devir sayısı ne kadar yüksek olursa, kurutma işlemi sırasında o kadar az enerji ve süre harcanır.
- Yeni renkli çamaşırıları ilk kurutma işleminden önce ayrı yıkayınız ve açık renk çamaşırılarla birlikte kurutmayınız. Bu çamaşırıları kurutma sırasında renk verebilirler (hatta makinenin plastik parçalarını da boyayabilirler). Diğer çamaşırıların üzerine de renkli havlar yapışabilir.
- Kolalı çamaşırıları kurutma makinesinde kurutabilirsiniz. Alışılmış apre sertliğini vermek için kola miktarı iki misli olmalıdır.

Çamaşırıların kurutma için hazırlanması

⚠ Çıkarılmamış yabancı maddeler sonucu çamaşırıları zarar görür. Yabancı maddeler eriyebilir, yanabilir veya patlayabilir. Çamaşırılarından tüm yabancı maddeleri çıkarınız (ör. deterjan dozaj yardımcıları, çakmak vb.).

⚠ Yanlış uygulama ve kullanım sonucu yangın tehlikesi.

Çamaşırıları yanabilir ve kurutma makinesinde ve çevrede tahribe sebep olabilir.

“Güvenlik Talimatları ve Uyarılar” bölümünü okuyup uygulayınız.

- Çamaşırıları dokuma ve iplik cinslerine göre ayırınız, aynı boylarda olmalarına, aynı bakım sembollerini taşımalarına aynı kurutma kademesinde kurutulmalarına dikkat ediniz.
- Tekstil ürünlerinin/çamaşırıların dikişlerinin ve eteklerinin iyi durumda olduğunu kontrol ediniz. Bu şekilde tekstil dolgularının dışarı çıkmasını önlersiniz. Çıkan dolgular sonucu, kurutma sırasında yangın tehlikesi oluşur.
- Dolanmış veya katlanmış çamaşırıları açınız.
- Kumaş kemer ve önlük kuşaklarını bağlayınız.
- Nevresim ve yastık kılıflarının ağzını, içine küçük çamaşırıların girmemesi için kapatınız.
- Kopçaları kapatınız.
- İyi kuruyabilmeleri için ceket düğmelerini veya fermuarları açınız.
- Sökülmüş sutyen balenlerini dikiş veya çıkarınız.
- Olağanüstü durumlarda, doldurulan çamaşır miktarını azaltınız. Bakımı kolay tekstil ürünlerinde kırıksık oluşumu, doldurulan çamaşır miktarı arttıkça artar. Bu özellikle de çok hassas dokumalarda söz konusudur (ör. gömlekler, bluzlar).




1. Doğru çamaşır bakımına yönelik bilgiler

Kurutma



Faydalı bilgi: Programlar ve doldurma miktarları ile ilgili tüm bilgilerin sunulduğu “Program tablosu” bölümünü okuyunuz.

- Her bir program için azami doldurma miktarını dikkate alınız. Bu durumda enerji tüketimi toplam çamaşır miktarına istinaden en uygunu olur.
- Kuş tüyü dolgulu tekstil ürünlerinin iç astarları kalitesine bağlı olarak çekmeye yatkındır. Bu tür çamaşır için sadece *Ön ütü* programını kullanınız.
- Saf keten dokumaları sadece bakım etiketlerinde belirtilmişse makinede kurutunuz. Aksi takdirde kumaş “pürüzlenir”. Bu tür çamaşır için sadece *Ön ütü* programını kullanınız.
- Yünlüler ve yün karışımları tiftiklenmeye ve çekmeye yatkındır. Bu tür çamaşır için sadece *Finish Yünlü* programını kullanınız.
- Triko giysiler (ör. tişörtler, iç çamaşır-ları) ilk yıkamada genellikle çeker. Daha fazla çekmelerini önlemek için triko giysileri aşırı kurutmayınız. Triko giysileri mümkün olduğu sürece bir iki beden daha büyük alınız.
- Sıcaklığa ve kırışmaya hassas tekstil ürünlerinde, çamaşır doldurma miktarını azaltınız. Ayrıca *Hassas +* ekstra fonksiyonunu ve özellikle hassas tekstil ürünlerinde *DryCare 40* ekstra fonksiyonunu seçiniz.

Bakım sembolleri

Kurutma	
	Sıcaklık
	Normal veya daha yüksek
	Azaltılmış*
	Kurutma makinesinde kurutulamaz

* Tavsiye: *DryCare 40* veya *Hassas +* seçeneğini seçiniz

Ütüleme ve silindir ütüden geçirme	
	Sıcaklık
	••• Sıcak, •• Orta, • Daha düşük
	Ütülenmez veya silindir ütüden geçirilmez

Doğru kurutma kademesi

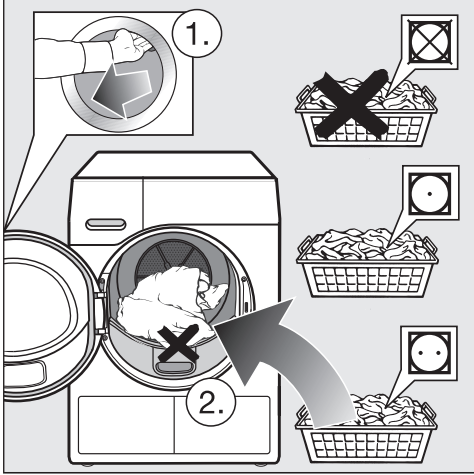
- *HygieneDry*: Hassas olmayan tekstil ürünlerdeki özel hijyen gereklilikleri için
- *Ekstra kuru*: Çok katlı veya özellikle kalın tekstil ürünleri için
- *Dolap kuruluğu +*: Doğrudan dolaba koyulacak tüm tekstil ürünleri için
- *Dolap kuruluğu*: Çekmesi mümkün tekstil ürünleri için. Veya hafif pamuklu veya jarse tekstil ürünleri için
- *Ütü kuruluğu* veya *Silindir ütü kuruluğu*: Tekstil ürünlerinin ütülenmesi için

Faydalı bilgi: *Pamuklu*, *Bakımı kolay* ve *Otomatik* programlarının kurutma kademelerini istediğiniz gibi ayarlayabilirsiniz (daha nemli veya daha kuru). Bunun için bkz. “Ayarlar” – “Program akışı” bölümü.

2. Kurutma Makinesinin Doldurulması

Çamaşırların doldurulması

Tekstil ürünleri zarar görebilir. Çamaşırları doldurmadan önce “1. Doğru çamaşır bakımına yönelik bilgiler” bölümünü okuyunuz.



- Kapağı açınız.
- Kazanda kalan tekstil ürünlerini veya parçaları çıkarınız.
- Çamaşırları gevşek bir şekilde kazana koyunuz.

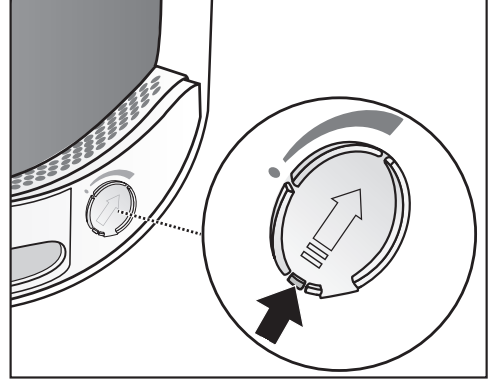
Kazanı aşırı doldurmayınız. Çamaşırlar yıpranır ve kurutma sonucu olumsuz etkilenir. Ayrıca daha fazla kırışık oluşacağı da hesaba katılmalıdır.

Kapak açıklığı ile kapak arasına sıkışan çamaşırlar zarar görebilir.

FragranceDos'un kontrol edilmesi

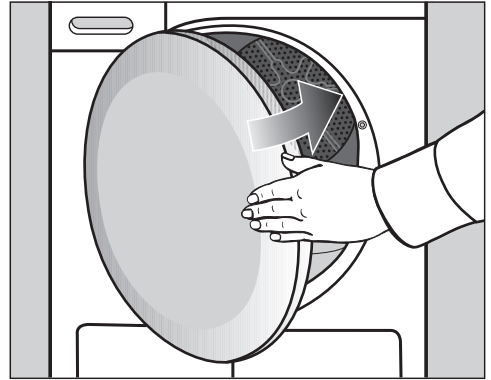
Koku flakonu kullanmıyorsanız, 2 FragranceDos yuvasının kapalı olup olmadığını kontrol ediniz.

Koku flakonunun kullanımı “Koku flakonu” bölümünde açıklanmıştır.



- Flakon yuvasının kapanması için sürgüdeki tırnağı tamamen aşağıya bastırınız (ok işareti). Aksi takdirde burada hav birikir.


Kapağın kapatılması



- Kapağı hafif bir hareketle kapatınız.

3. Program seçimi

Kurutma makinesinin gücünün açılması

- Gücü açmak için sensörlü  tuşuna dokununuz.

Faydalı bilgi: Yoğuşma suyunu farklı program uygulamaları için kullanabilirsiniz.

Bkz. “Yoğuşma suyu haznesi” – “Yoğuşma suyu haznesinin doldurulması” bölümü. “Program tablosu” ve “Ekstralar” bölümünde hangi program uygulamalarının söz konusu olduğunu öğrenebilirsiniz.

Program seçimi

Farklı program seçimi olanakları mevcuttur.

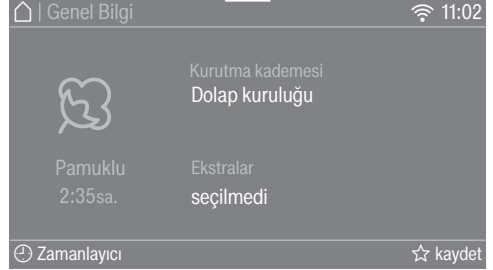
- Sensörlü Programlar tuşuna dokununuz.



- Ekranda istenen program görülene kadar sayfalar arasında sağa veya sola doğru gezininiz.

- Programın sensörlü tuşuna dokununuz.

Ekran Genel Bilgi menüsüne geçer.



Faydalı bilgi: Açılır menüde seçilen program için azami çamaşır miktarını görüntüleyebilirsiniz.

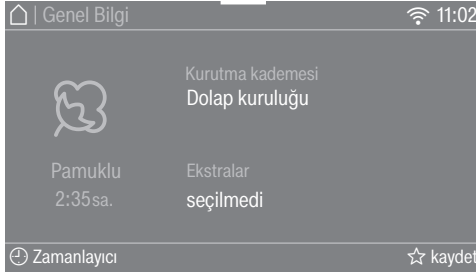
Program seçimi için 4 alternatif daha vardır.

1. Wash2Dry fonksiyonu
2. Favoriler
3. Kurutma asistanı
4. MobileStart

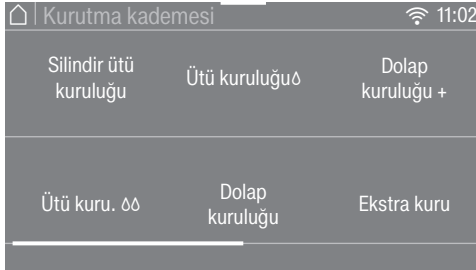
4. Program ayarları seçimi

Kurutma kademesi seçimi

“Program tablosu” bölümünden, hangi program için bir kurutma kademesi seçebileceğinizi ve hangi kurutma kademesinin gerekliliklerinizi karşıladığını öğreniniz.



- Kurutma kademesi sensörlü tuşuna dokununuz.



- İstenen kurutma kademesi görüldüncüye kadar ekranda gezininiz.
- Kurutma kademesinin sensörlü tuşuna dokununuz.

HygieneDry kurutma kademesi

Faydalı bilgi: HygieneDry kurutma kademesi bazı programlarda seçilebilir. ☹️ bakım sembolüne sahip hassas olmayan tekstil ürünleri ile ilgili özel hijyen gereklilikleri yerine getirilir.

HygieneDry kurutma kademesinde, daima sabit kalan sıcaklıkla uzun bir süre kurutulur (sıcaklık muhafaza süresinin uzatılması). Bu şekilde, çamaşırlardaki

mikroorganizmalar (örneğin bakteriler veya ev tozu akarları) öldürülür ve alerjenler azaltılır.

Faydalı bilgi: İlgili program için doldurma miktarını, bu kullanım kılavuzunda belirtilen maksimum doldurma miktarının yarısına indiriniz.

Sıcaklık muhafaza süresi

- HygieneDry kurutma kademesi bir programın başında, geçici tahmini değer olarak program süresi gösterilir.
- Programda, öncelikle çamaşır bakımı için normal kurutma işlemi uygulanır. Kurutma süresi işlemeye başlar ve 0 dakikaya kadar azalır. Ardından sıcaklık muhafaza süresi başlar.
- Sıcaklık muhafaza süresi işlemeye başladığında, hijyenik kurutma sonucunun elde edilmesi için kalan program süresi 85 dakika uzatılır.

HygieneDry kurutma kademesi seçili bir program kesintisiz uygulanmalıdır. Aksi takdirde mikroorganizmalar ölmez. Kurutma programını kesintiye uğratmayınız.

4. Program ayarları seçimi

Zaman programlarının süresinin seçilmesi

Süreyi 10 dakikalık adımlarla değiştirebilirsiniz.

Programlar:

Soğuk havalandırma: 20 dk. – 1:00 saat.

Sıcak havalandırma: 20 dk. – 2:00 saat.

Sepet programı: 40 dk. – 2:30 saat.



- Süre sensörlü tuşuna dokununuz (sadece *Sıcak havalandırma* programında).



- Parmağınızı değiştirecek rakamın üzerine yerleştiriniz ve parmağınızı istediğiniz yönde hareket ettiriniz.

- Sıcak havalandırma

- OK sensörlü tuşu ile onaylayınız.

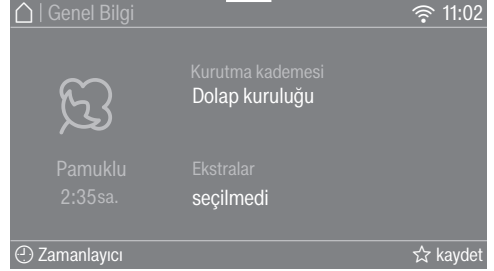
- Soğuk havalandırma, Sepet programı

- *Start/Stop* sensörlü tuşuna dokununuz.

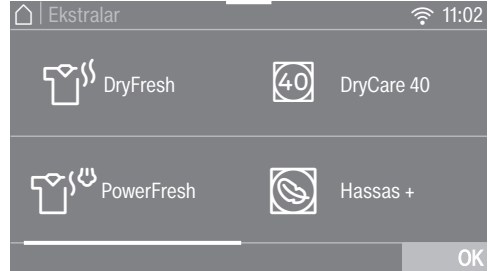
Program başlar.

Ekstralar seçimi

“Ekstralar” bölümünden, hangi program için bir ekstra fonksiyonu seçebileceğinizi ve hangi ekstra fonksiyonunun taleplerinizi karşıladığını öğreniniz.



- Ekstralar sensörlü tuşuna dokununuz.



- İsteddiğiniz ekstralar fonksiyonunun sensörlü tuşuna dokununuz.

Faydalı bilgi: Sensörlü tuşuna tekrar dokunarak Ekstra fonksiyonu seçimini iptal edebilirsiniz.

- Daha fazla Ekstra fonksiyonu görüntülemek için ekranda geziniz.

- OK sensörlü tuşu ile onaylayınız.

Seçilen Ekstra fonksiyonun sembolü görüntülenir.

5. Programın başlatılması

Programın başlatılması

Start/Stop sensörlü tuşu yanıp sönmeye başladığında, program başlatılabilir.

- *Start/Stop* sensörlü tuşuna dokununuz.

Start/Stop sensörlü tuşu sürekli olarak yanar.



Ekranda Kurutma ve kalan program süresinin ışığı yanar.

Program sona ermeden hemen önce çamaşırlar soğutulur.

Faydalı bilgi: Açılır menüde seçilen kurutma kademesini veya süreyi ve enerji tüketimini görüntüleyebilirsiniz.

Perfect Dry göstergesi sadece kurutma kademesi programlarında yanar:

- program başladıktan sonra içi boş nokta ☺
- Ardından tekrar erişilen kurutma kademesi gösterilir.
- Erişilen kurutma kademesiyle birlikte içi dolu nokta ☹

PerfectDry, çamaşırlarda kalan nem oranını ölçer. PerfectDry, kurutma programlarında tam doğru kurutma sağlar; tam doğru kurutmaya ayrıca sudaki kireç oranı da etki eder. PerfectDry bunları uyarlar ve kalan süre giderek daha kesin bir değer alır.

Kurutma makinesini çok az miktarda tekstil ürünle veya kuru çamaşırıla doldurduğunuzda, boş kazan sensörü bu değişikliği kaydeder. Program başladıktan hemen sonra otomatik doluluk algılama özelliği seçilen programı sınırlı program süresine ayarlar ve çamaşırlarınızı veya tekstil ürünlerinizi nazik bir şekilde kurutmaya devam eder.

Çamaşırlar ve tekstil ürünleri gereksiz yere yıpranabilir.

Çamaşırların ve tekstil ürünlerinin aşırı kurumalarının önüne geçiniz.

Enerji tasarrufu

10 dakika sonra gösterge elemanları kartılır ve sensörlü *Start/Stop* tuşu yanıp sönmeye başlar.

- Gösterge elemanlarını tekrar açmak üzere sensörlü *Start/Stop* tuşuna tekrar dokununuz (devam etmekte olan program üzerinde bir etkisi yoktur).

Program başladıktan sonra kazan aydınlatması kapanır.

Çamaşır ekleme

Program başladıktan sonra çamaşır ekleyebilirsiniz.

- “Program akışının değiştirilmesi” – “Çamaşır ekleme veya çıkarma” bölümünde sunulan talimatlara uyun.

6. Program sonu – Çamaşırların çıkarılması

Program sonu

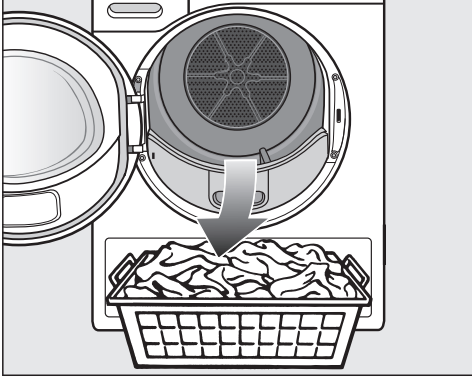
Son/Kırışık önleme görüntülediğinde program sona ermiş demektir. Sensörlü Start/Stop tuşu artık yanmaz.

Bu kurutma makinesi kırışık önleme evresi sona erdikten 15 dakika sonra (Kırışık önleme özelliği olmayan programlarda program sona erdikten 15 dakika sonra) otomatik olarak kapanır.

Çamaşırların çıkarılması


Kapağı ancak kurutma işlemi sona erdikten sonra açınız. Aksi takdirde çamaşırlar sonuna kadar düzgün bir şekilde kurutulup soğutulmaz.

- Kapağı açmak için kulpundan kavrayıp çekiniz.



- Çamaşırları çıkarınız.

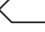
Kalan çamaşırlar aşırı kuruma sonucu zarar görebilir. Kazandan daima tüm çamaşırları çıkarınız.

- Makinenin gücünü kapatmak için sensörlü  tuşuna dokununuz.

- Kapağın doldurma alanındaki 2 hav filtresinden havları temizleyiniz: bkz. “Temizlik ve bakım - Hav filtresi”.


- Kapağı hafif bir hareketle kapatınız.

- Yoğuşma suyu haznesini boşaltınız.

Pamuklu ve Pamuklu  kurutma programlarında tam kapasite doldurulmuş kazan için yoğuşma suyunun hortumla dışarı boşaltılmasını tavsiye ederiz. Böylece yoğuşma suyu haznesini arada bir boşaltmanız gerekmez.

Kazan aydınlatması

Kurutma makinesinin kapağını açtığınızda, kazan ve kurutma makinesinin hemen önündeki alan aydınlatılır. Böylece kazanda veya çamaşır sepetindeki hiçbir çamaşırı gözden kaçırmazsınız. Kazan aydınlatması otomatik olarak kapanır (enerji tasarrufu).

Faydalı bilgi: Kazan aydınlatmasını tekrar açmak için, Menü genel görünümündeki açılır menüyü açınız ve sensörlü  tuşuna dokununuz.

Program Tablosu

* ile işaretli tüm ağırlıklar kuru çamaşır ağırlıklarıdır.

Pamuklu		Maksimum 9 kg*
HygieneDry		
Çamaşır	- Doğrudan tene temas eden iç çamaşırı, bebek çamaşıruları, yatak tekstili, havlu gibi çamaşırılar. - Özel hijyen gerekliliklerine sahip dayanıklı diğer tekstil ürünleri.	
Öneri	- Özel hijyen gereklilikleri söz konusu olduğunda seçiniz. - Doldurma miktarını, maksimum doldurma miktarının yarısına indiriniz.	
Ekstra kuru, Dolap kuruluğu +, Dolap kuruluğu		
Çamaşır	Tek ve çok katlı pamuklu çamaşırılar. Örneğin tişört, iç çamaşırı, bebek giysileri, iş kıyafetleri, ceket, örtü, önlük, tulum, el havlusu, banyo havlusu, bornoz ve havlu/kalın kumaştan yatak tekstili.	
Öneri	- <i>Ekstra Kuru</i> farklı, çok katlı ve bilhassa kalın tekstil ürünleri içindir. - Triko çamaşırılar (tişörtler, iç çamaşıruları vb.) için <i>Ekstra Kuru</i> fonksiyonu kullanılmamalıdır – çamaşırılar çekebilir.	
Ütü kuruluğu Δ, Ütü kuruluğu $\Delta\Delta$, Silindir ütü kuruluğu		
Çamaşır	Ek işlem gerektiren pamuklu veya keten tekstil ürünleri. Örneğin masa tekstili, yatak tekstili ve kolalı çamaşırılar.	
Öneri	Silindir ütüden geçecek çamaşırılarını nemli kalmaları için silindir ütüden geçirilene kadar rulo yaparak muhafaza ediniz.	

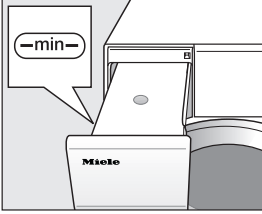
Program Tablosu

Pamuklu ◀		maks. 9 kg*
Çamaşır	<i>Pamuklu Dolap kuruluđu</i> bölümünde açıklandığı gibi, normal ıslaklıkta pamuklu çamaşırılar.	
Faydalı bilgi	<ul style="list-style-type: none"> - Bu programda sadece <i>Dolap kuruluđu</i> kademesinde kurutulur. - <i>Pamuklu</i> ◀ programı enerji tüketimi açısından normal ıslaklık-taki pamuklu çamaşırılarının kurutulması için en verimli programdır. 	
Test enstitüsüne yönelik bilgiler:	<ul style="list-style-type: none"> - <i>Pamuklu</i> ◀ programı, EN 61121 standardına göre ölçülen enerji etiketine yönelik 392/2012/AB yönetmeliğine uygun test programıdır. - <i>Pamuklu</i> ve <i>Pamuklu</i> ◀ program ayarında yoğuşma suyunu tahliye hortumu ile dışarı yönlendiriniz. 	
Bakımı kolay		Maksimum 4 kg*
HygieneDry, Dolap kuruluđu +, Dolap kuruluđu, Ütü kuruluđu Δ, Ütü kuruluđu ΔΔ		
Çamaşır	Sentetik, pamuklu veya karışık kumaştan bakımı kolay çamaşırılar. Örneğin iş kıyafetleri, önlük, kazak, elbise, pantolon, masa tekstili, çoraplar.	
Öneri	<ul style="list-style-type: none"> - <i>HygieneDry</i>: Özel hijyen gerekliliklerine sahip dayanıklı tekstil ürünler için. - Doldurma miktarını, maksimum doldurma miktarının yarısına indiriniz. 	
Narinler		Maksimum 2,5 kg*
Dolap kuruluđu, Ütü kuruluđu Δ, Ütü kuruluđu ΔΔ		
Çamaşır	Sentetik, karışık, suni ipek veya bakımı kolay pamuklu kumaştan ◻ bakım sembolüne sahip hassas çamaşırılar. Örneğin gömlekler, bluzlar, dantel iç çamaşırıları ve işlemeli tekstil ürünleri.	
Öneri	Bilhassa kırıksız kurutma için çamaşır miktarı biraz daha azaltılmalıdır.	

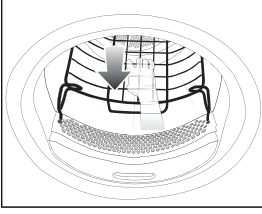
Program Tablosu

Yatak tekstili		Maksimum 4 kg*
HygieneDry, Ekstra kuru, Dolap kuruluđu +, Dolap kuruluđu, Ütü kuruluđu ∆, Ütü kuruluđu ∆∆, Silindir ütü kuruluđu		
Çamaşır	Yatak tekstili, nevresim, yastık kılıfları	
Öneri	<ul style="list-style-type: none">- <i>HygieneDry</i>: Özel hijyen gerekliliklerine sahip dayanıklı tekstil ürünler için.- Doldurma miktarını, maksimum doldurma miktarının yarısına indiriniz.	
Otomatik		Maksimum 5 kg*
Dolap kuruluđu +, Dolap kuruluđu, Ütü kuruluđu ∆, Ütü kuruluđu ∆∆		
Çamaşır	<i>Pamuklu</i> ve <i>Bakımı kolay</i> programlarına uygun karışık çamaşır.	
Finish Yünlü		maks. 2 kg*
Çamaşır	Yünlü ve yünlü karışımı tekstil ürünleri: kazak, hırka, çorap.	
Faydalı bilgi	<ul style="list-style-type: none">- Yünlü giysiler kısa sürede havalandırılır, kabartılır, fakat tam kurutulmaz.- Çamaşıruları program sona erdikten sonra hemen çıkarınız.	
Finish İpekli		maks. 1 kg*
Çamaşır	Kurutma makinesinde kurutulmaya uygun ipekli bluz ve gömlekler.	
Faydalı bilgi	<ul style="list-style-type: none">- Kırışıkların azaltılmasına yönelik programdır, ancak çamaşıruları tamamen kurutulmaz.- Çamaşıruları program sona erdikten sonra hemen çıkarınız.	
Ekspres		Maksimum 4 kg*
Ekstra kuru, Dolap kuruluđu +, Dolap kuruluđu, Ütü kuruluđu ∆, Ütü kuruluđu ∆∆, Silindir ütü kuruluđu		
Çamaşır	<i>Pamuklu</i> programı için ☺ sembolüne sahip dayanıklı çamaşıruları.	
Bilgi	Program süresi kısaldır.	
Gömlekler		Maksimum 2 kg*
Dolap kuruluđu +, Dolap kuruluđu, Ütü kuruluđu ∆, Ütü kuruluđu ∆∆		
Çamaşır	Gömlekler, bluzlar	

Program Tablosu

Kotlar		Maksimum 3 kg*
Dolap kuruluđu +, Dolap kuruluđu, Ütü kuruluđu ∆, Ütü kuruluđu ∆∆		
Çamaşır	Kot kumaşından pantolon, ceket, etek ve gömlek gibi tüm çamaşır- lar.	
Finish Buhar		Maksimum 1 kg*
Dolap kuruluđu, Ütü kuruluđu ∆∆		
Çamaşır	<ul style="list-style-type: none"> - Pamuklu veya keten kumaştan tüm çamaşır lar - Sentetik, pamuklu veya karma kumaştan bakımı kolay çamaşır- lar. Örneğin pamuklu pantolonlar, anoraklar ve gömlekler. 	
Öneri	<ul style="list-style-type: none"> - Çamaşır ların ütüden önce nemlendirilmesi için - Kırışık çamaşır ların düzleştirilmesi için - Çamaşır ların ütülenmesi gerekiyorsa <i>Ütü kuruluđu</i> ayarını seçiniz. - Ayrıca tekstil ürünleri, bu programda tazelenir. Tazeleme etkisini arttırmak için DryFresh flakonunu (sonradan satın alınabilen ak- sesuar) kullanabilirsiniz. 	
Bilgi	 <ul style="list-style-type: none"> - Programın başında, toplanan yoğuşma suyu bir püskürtme ucu vasıtasıyla yoğuşma haznesinden kazana püskürtülür. Bu sebep- le yoğuşma haznesinde en az —min— işaretine kadar su bulun- malıdır. - Kazana su püskürtüldüğünde, bir uğultu sesi duyulur. 	
Spor giysileri		Maksimum 3 kg*
Dolap kuruluđu +, Dolap kuruluđu, Ütü kuruluđu ∆, Ütü kuruluđu ∆∆		
Çamaşır	Kurutma makinesinde kurutmaya uygun malzemeden spor ve fit- nes giysileri.	

Program Tablosu

Sepet programı		Maksimum sepet kapasitesi 3,5 kg
Bilgi	<ul style="list-style-type: none">- Bu program, sadece Miele kurutma sepeti TRK 555 (sonradan satın alınabilir aksesuar) ile bağlantılı olarak seçilebilir.- Kurutma sepetinin kullanma kılavuzu dikkate alınmalıdır.- Örneğin giysi kollarının, kayışların, kemerlerin veya çizme konçlarının kurutma makinesi kazanı veya kazan petekleri ile temas etmemesine dikkat ediniz. Kazan döndüğünde çamaşır düğümlebilir ve böylece kurutma makinesi sepetine ve kurutma makinesine zarar verebilir.	
		
Çamaşır/ Ürünler	Bu programı, kurutma makinesinde kurutulmaya elverişli ve mekanik olarak zorlanmaması gereken ürünlerin kurutulması veya havalandırılması için kullanınız.	
Dış giyim		maks. 2,5 kg*
Dolap kuruluğu, Ütü kuruluğu Δ		
Çamaşır	Kurutma makinesinde kurutulabilen malzemeden dış giyim kıyafetleri.	
Emprenyeme		Maksimum 2,5 kg*
Çamaşır	Kurutma makinesinde kurutulabilen mikro fiber, kayak giysileri ve dış giyim ürünleri, ince ve sık dokumalı pamuklular (poplin gibi) ve masa örtüleri gibi tekstil ürünleri.	
Bilgi	<ul style="list-style-type: none">- Bu programda sadece <i>Dolap kuruluğu</i> kademesinde kurutulur.- Bu program emprenyeme için ek bir sabitleme evresi de içerir.- Emprenye tekstil ürünleri sadece “Membranlı tekstil ürünlerine uygundur” bilgisine sahip emprenye maddeleri ile işleme tabi tutulabilir. Bu maddeler florokimyasal bağ esaslıdır.- Parafin içeren maddeler ile emprenyelenmiş tekstil ürünlerini kurutmayınız. Yangın tehlikesi oluşur.	

Program Tablosu

Sıcak havalandırma		Maksimum 9 kg*
Çamaşır	<ul style="list-style-type: none">- Özellikleri nedeniyle her yeri eşit bir şekilde kurumayan çok katlı tekstil ürünleri, ör. ceketler, yastıklar, uyku tulumları ve diğer hacimli tekstil ürünleri.- Tek parça çamaşır kurutma: banyo havluları, bornozlar, bulaşık ve kurulama bezleri gibi.	
Öneri	İlk başta en uzun süreyi seçmeyiniz. En uygun süreyi deneme yoluyla belirleyiniz.	
Soğuk havalandırma		maks. 9 kg*
Çamaşır	Havalandırılması gereken tüm çamaşırlar.	
Normal yastık	40 x 80 cm boyutunda 1-2 yastık veya	
Büyük yastık	80 x 80 cm boyutunda 1 yastık	
HygieneDry, Dolap kuruluğu		
Çamaşır	Kurutma makinesinde kurutulabilen kuş tüyü, kaz tüyü veya sentetik dolgulu yastıklar.	
Öneri	<i>HygieneDry</i> : Özel hijyen gereklilikleri için.	
Bilgi	<ul style="list-style-type: none">- Kuş tüyleri, özellikleri nedeniyle sıcak ortamda kendi kokularını ortaya çıkarırlar. Kuruttuktan sonra kurutma makinesinin dışında havalanmaya bırakınız.- Özellikle de yastıklar, kurutulduktan sonra halen daha nemli bir his verebilir. İsteddiğiniz kuruluğu hissedinceye kadar bu programda kurutma işlemini tekrarlayınız.	

Program Tablosu

Hijyen Pamuklu		Maksimum 4 kg*
HygieneDry		
Çamaşır	Doğrudan tene temas eden iç çamaşırı, bebek çamaşırları, yatak tekstili, havlu gibi çamaşırlar.	
Öneri		
Bilgi	<ul style="list-style-type: none">- <i>HygieneDry</i>: Özel hijyen gerekliliklerine sahip dayanıklı tekstil ürünler için.- Bu programda uzun süre sabit kalan bir sıcaklıkla kurutulur. Sıcaklığın uzun süre muhafaza edilmesi sayesinde, çamaşırlardaki bakteriler veya ev tozu akarları öldürülür ve alerjenler azaltılır. Bu sebeple program kesintiye uğratılmamalıdır, aksi takdirde mikro-organizmalar ölmez.	
Ön ütü		Maksimum 1 kg*
Dolap kuruluğu, Ütü kuruluğu ∅∅		
Çamaşır	<ul style="list-style-type: none">- Pamuklu veya keten kumaştan tekstil ürünleri.- Sentetik, pamuklu veya karma kumaştan bakımı kolay çamaşırlar. Örneğin pamuklu pantolonlar, anoraklar ve gömlekler.	
Öneri	<ul style="list-style-type: none">- Bu program çamaşır makinesinde sıkılma sonucu oluşmuş kırışıkları azaltır.- Bu program aynı zamanda kuru çamaşırlar için de uygundur.- Çamaşırları program sona erdikten sonra lütfen hemen çıkarınız.	

Kurutma programları farklı Ekstra fonksiyonlar ile tamamlanabilir. Tabloda seçim olanakları listelenmiştir.

DryFresh

Temiz kuru giysiler, nemlendirilmeden *Dolap kuruluđu* kurutma kademesi ile tazelenir.

Sentetik parçalarda tazeleme etkisi daha düşük olur.

Faydalı bilgi: Tazeleme etkisini arttırmak için ayrıca *DryFresh* koku flakonu (sonradan satın alınabilen aksesuar) kullanabilirsiniz. Ve doldurma miktarını azaltınız.

DryFresh, tüm kurutma kademeleri için mevcut değildir.

PowerFresh

Temiz kuru giysiler buhar ile tazelenir.

Tekstil ürünleri otomatik olarak nemlendirilir. Kurutma ile oluşan su buharı, çamaşıra ısının tam doğru şekilde aktarılmasını sağlar. Böylece tekstil malzemesindeki koku molekülleri daha kolay çözülebilir.

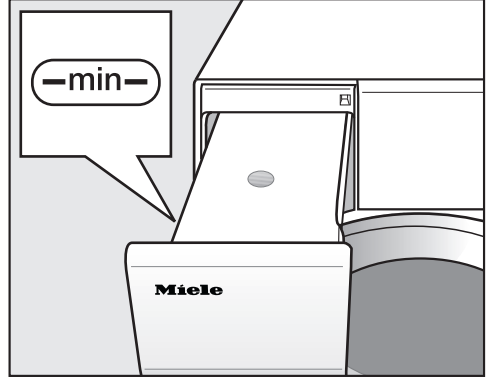
Sentetik parçalarda tazeleme etkisi daha düşük olur.

Doldurma miktarını 1 kg'a indiriniz.

PowerFresh, tüm kurutma kademeleri için mevcut değildir.

Faydalı bilgi: Tazeleme etkisini daha da arttırmak için ayrıca *DryFresh* koku flakonu (sonradan satın alınabilen aksesuar) kullanabilirsiniz.

Yoğuşma suyu haznesindeki yoğuşma suyu kazana püskürtülür. Bu sebeple yoğuşma suyu haznesinde en az —min— işaretine kadar su bulunmalıdır.



■ Yoğuşma suyu haznesini doldurunuz.

“Yoğuşma suyu haznesi” – “Yoğuşma suyu haznesinin doldurulması” bölümünü dikkate alınız.

Ekstralar

DryCare 40

Tekstil ürünleri, özellikle çok düşük bir sıcaklık ile hassas bir şekilde kurutulur.


40 °C ve daha yüksek sıcaklıklarda yıkanabilen, yün içermeyen tüm tekstil ürünleri için uygundur.

Optimum bir kurutma sonucu elde etmek için dikkate almanız gerekenler: İlgili program için doldurma miktarını, bu kullanım kılavuzunda belirtilen maksimum doldurma miktarının yarısına indiriniz. İstisnalar: Maksimum 9 kg doldurma miktarına sahip programlar 4 kg doldurma miktarına düşürülmelidir.

DryCare 40, tüm kurutma kademeleri için mevcut değildir.

Hassas +

Tekstil ürünleri düşük sıcaklıklarda hassas bir şekilde kurutulur.

 bakım sembolüne sahip tüm kıyafetler için uygundur (örneğin akril).

Program süresi uzar.






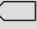
Havalandırma

Temiz kıyafetlerdeki kokular azaltılır.

Tekstil ürünleri *Dolap kuruluđu* kurutma kademesi ile havalandırılır.

Faydalı bilgi: Tazeleme etkisini arttırmak için kıyafetleri nemlendiriniz ve bir koku flakonu kullanınız.

Kurutma programları tablosu - Ekstralar

	 DryFresh	 PowerFresh	 DryCare 40	 Hassas +	 Havalandırma
Pamuklu 	-	-	-	-	-
Pamuklu	X	X	X	X	X
Bakımı kolay	X	X	X	X	X
Narinler	-	-	✓	-	-
Yatak tekstili	-	-	-	-	-
Otomatik	X	X	X	X	-
Finish Yünlü	-	-	-	-	-
Finish İpekli	-	-	✓	-	-
Ekspres	-	-	-	-	-
Gömlerler	X	X	X	X	X
Kot	X	X	X	X	X
Finish Buhar	-	-	-	-	-
Spor giysileri	-	-	X	X	-
Sepet programı	-	-	-	-	-
Dış giyim (Outdoor)	-	-	X	X	-
Emprenyeleme	-	-	-	-	-
Sıcak hava	-	-	X	X	-
Soğuk hava	-	-	-	-	-
Normal yastık	-	-	-	-	-
Büyük yastık	-	-	-	-	-
Pamuklu Hijyen	-	-	-	-	-
Ön ütü	-	-	✓	-	-

- X** = Seçilebilir
- = Seçilemez
✓ = Otomatik olarak etkinleştirilir

Ekstra fonksiyonları birbiriyle kombine edilemez.

Miele çamaşır makinesi, program sorunsuz bir şekilde tamamlandıktan sonra program verilerini yönlendirici üzerinden ağda oturum açmış olan kurutma makinesine ve Miele Bulut (Cloud) sunucusuna gönderir. Kurutma makinesi, aktarılan program verilerini esas alarak otomatik olarak çamaşır için uygun bir kurutma programı ayarlar.

Kurutma makinesine çamaşıruları doldurduktan sonra sadece kurutma programını başlatmanız gerekir. Kurutma makinesinde başka program ayarlarının yapılmasına gerek yoktur.

Faydalı bilgi: Kurutma programı, yıkama programı bittikten sonra 24 saat içerisinde başlatılmalıdır. Bu süre boyunca kurutma verileri saklanır ve yeni bir yıkama programı sona erdiğinde bu verilerin üzerine yenileri kaydedilir.

Faydalı bilgi: Kurutma makinesini elektrik şebekesinden ayırmayınız. Bu durumda çamaşır makinesinden aktarılan program verileri, *Wash2Dry* fonksiyonunu seçtiğiniz anda kurutma makinesi tarafından alınır.


Bu işlemde önce makinenin elektrik şebekesinden ayrılması, verilerin alınması sırasında aksamaya yol açabilir.

Kullanım için ön koşullar

Wash2Dry fonksiyonunun kullanılmasının ön koşulu, Miele@home üzerinden Miele çamaşır makinesinin ve kurutma makinesinin ağ bağlantısının yapılmasıdır.

Faydalı bilgi: Miele@home uygulamasını, “İlk çalıştırma” bölümünde açıkladığı gibi kurunuz.

Wash2Dry fonksiyonunun seçilmesi

Yıkama programı devam ederken kurutma makinesinin ekranında  Lütfen bekleyin yanar.

Yıkama makinesinin programı düzgün bir şekilde tamamlandıktan sonra mevcut çamaşır için uygun kurutma programı ekranda gösterilir.

- Yıkama işlemi tamamlandıktan sonra temiz çamaşıruları kurutma makinesine doldurunuz.
- Programı başlatmak için kurutma makinesinde sadece *Start/Stop* sensörlü tuşuna dokunmalısınız.

Hassas tekstil ürünlerinin (ör. perdeler) yıkandığı yıkama programlarından sonra, bu kurutma makinesinde program seçilmez.

Favori oluřturma

Kiřisel olarak oluřturulan yıkama programları bir isim verilerek kaydedilebilir.

Favori programlar oluřturmak için 2 olanak mevcuttur.

Olanak 1

- Ekranda ana menü görüntülenir. Favoriler sensörlü tuřuna dokununuz.
- Ekran Favoriler menüsüne geer.
- oluřtur sensörlü tuřuna dokununuz.
- Ekran Favori oluřtur menüsüne geer.
- İstediginiz programı seiniz.
- İstenen tüm program ayarlarını seiniz.
- Ardından kaydet öęesini seiniz.
- Bir isim giriniz.

Olanak 2

Seilmiş olan bir programı program bařlamadan önce Favori olarak kaydedebilirsiniz.

- Program bařlamadan önce sensörlü ☆ kaydet tuřuna dokununuz.
- Bir isim giriniz.

12 Favori program kaydedildięinde, sensörlü oluřtur tuřu veya ☆ kaydet görüntülenmez. Yeni bir Favori oluřturmak için mevcut Favorilerden birini siliniz.

İsim girilmesi

Kısa ve net isimler seiniz.

- İstediginiz harflere veya karakterlere dokununuz.
 - Sensörlü kaydet tuřu ile onaylayınız.
- Program Favoriler listesine kaydedilir.

Favorilerin deęiřtirilmesi

Kaydedilmiş bir Favori Programın ismini deęiřtirebilir, programı silebilir veya kaydırabilirsiniz.

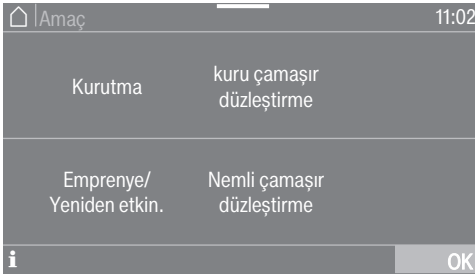
- Ana menüde Favoriler sensörlü tuřuna basınız.
- Deęiřtirmek istedięiniz Favori Programa, ierik menüsü aılana dek dokununuz.
- yeniden adlandır, sil veya kaydır seeneęine dokununuz.

Kurutma Rehberi

Kurutma asistanı farklı tekstil ürünlerinin kurutulması sırasında size yardımcı olur. Yapılan çamaşır cinsi seçimine göre çamaşırınıza uygun bir kurutma programı oluşturulur.

- Ana menünün ikinci sayfasına gidiniz.
- Sensörlü Kurutma asistanı tuşuna dokununuz.

Bir liste açılır. Kurutma amacı birden fazla alan olarak gruplandırılmıştır.



Faydalı bilgi: Sensörlü **i** tuşuyla ilgili amaç hakkında daha fazla bilgi edinebilirsiniz.

- Kurutma gerekliliklerinize uygun Amaç için karşı gelen sensörlü tuşa dokununuz.

Ekranda çamaşır türlerini içeren bir liste gösterilir.



- Çamaşırınıza uygun olan çamaşır türünün sensörlü tuşuna dokununuz.

Seçilen çamaşır türü turuncu ile işaretlenir. Birden fazla çamaşır türü seçebilirsiniz.

Bazı çamaşır türlerinde yardımcı bilgiler görüntülenir.

- Sensörlü OK tuşu ile onaylayınız.
- Ekranda görüntülenen talimatları uygulayınız.

Ardından ekran size seçilen parametrelerin bir özetini gösterir.



- Sensörlü OK tuşuyla onaylayınız veya seçimde bir şeyler değiştirmek istiyorsanız "değiştir" ögesini seçiniz.

Çamaşırınız için seçilen program başlatılmaya hazırdır.

Faydalı bilgi: Programı başlatmadan önce bazı program ayarları ör. Ekstralar ekleyebilirsiniz.




Zamanlayıcı ile programın başlangıcına veya bitişine kadar olan süreyi seçebilirsiniz. Program başlangıcını en fazla 24 saat erteleyebilirsiniz.

Zamanlayıcı ayarı

- Sensörlü  Zamanlayıcı tuşuna dokununuz.
- Bitiş saati veya Başlangıç saati seçeneğini seçiniz.
- Saat ve dakika değerini ayarlayınız ve bunu sensörlü  tuşu ile onaylayınız.



Zamanlayıcının değiştirilmesi

Program başlamadan önce, seçilmiş olan Zamanlayıcı süresi değiştirilebilir.

-  veya  sensörlü tuşuna dokununuz.
- İsterseniz, belirlenmiş olan süreyi değiştiriniz ve değişikliği  sensörlü tuşu ile onaylayınız.

Zamanlayıcının silinmesi

Program başlamadan önce, seçilmiş olan zamanlayıcı süresi silinebilir.

-  veya  sensörlü tuşuna dokununuz.

Ekranında seçilmiş olan zamanlayıcı süresi görüntülenir.

- Sil sensörlü tuşuna dokununuz.
- OK sensörlü tuşu ile onaylayınız.

Seçilmiş olan zamanlayıcı süresi silinir.

Zamanlayıcının başlatılması

- Start/Stop sensörlü tuşuna dokununuz.

Ekranında program başlangıcına kadar kalan süre görüntülenir.

Program başladıktan sonra, seçilmiş olan Zamanlayıcı süresi sadece program iptali ile değiştirilebilir veya silinebilir.

Programı istediğiniz anda hemen başlatılabilir.

- Hemen başlat sensörlü tuşuna dokununuz.

Devam eden zamanlayıcı süresi sırasında çamaşır ekleme

- “Program akışının değiştirilmesi” – “Çamaşır ekleme veya çıkarma” bölümünde sunulan talimatları uygulayın.

Uzun bir zamanlayıcı süresi durumunda kazan, çamaşırıkları gevşetmek için ileri geri döner. Bu bir arıza değildir.

Zamanlayıcı

SmartStart

SmartStart ile kurutma makinenizin otomatik olarak başlatılacağı bir zaman aralığı belirlersiniz. Makine örneğin elektrik tedarikçinizden gelen bir sinyalle elektrik tarifesinin bilhassa düşük olduğu bir anda başlatılır.

Bu fonksiyon SmartGrid ayarı açıkken etkindir.

1 dakika ila 24 saat arasında bir zaman aralığı belirlenebilir. Bu zaman aralığında kurutma makinesi enerji tedarikçisinin sinyalini bekler. Belirlenen zaman aralığında sinyal gönderilmezse, kurutma makinesi kurutma programını başlatır.

Zaman dilimi ayarı

Ayarlar menüsünden *SmartGrid* fonksiyonunu etkinleştirdiğinizde, ⌚ *Zamanlayıcı* sensörlü tuşuna dokunulduktan sonra ekranda *Başlangıç saati* veya *Bitiş saati* yerine *SmartStart süresi* veya *SmartEnd süresi* görüntülenir (bkz. “Ayarlar” – “SmartGrid” bölümü).

İşlem şekli, aynı zamanlayıcı süresi ayarı gibidir.

- İsteddiğiniz süreyi giriniz ve bunu OK sensörlü tuşu ile onaylayınız.
- Kurutma programını SmartStart ile başlatmak için *Start/Stop* sensörlü tuşuna dokununuz.

Elektrik tedarikçiniz sinyali gönderdiğinde veya hesaplanan en geç başlatma zamanına ulaştığında, seçilen program otomatik olarak başlar.

SmartStart fonksiyonu, “Zamanlayıcının değiştirilmesi” ve “Zamanlayıcının silinmesi” bölümünde açıklandığı gibi değiştirilir ve silinir.

Devam eden programın değiştirilmesi

Program seçiminin değiştirilmesi artık mümkün değildir (yanlışlıkla değiştirmeye karşı koruma).

Yeni bir program seçebilmek için programı iptal etmeniz gerekir.

Programın iptal edilmesi

- Sensörlü *Start/Stop* tuşuna dokununuz.

Ekranda **i** Program iptal edilsin mi? görüntülenir.

- Evet ögesini seçiniz.

Ekranda Program iptal edildi görüntülenir.

- Kapağı açınız.

Başka bir program seçilmesi

- Kapağı kapatınız.
- İstedığınız programı seçiniz.
- Sensörlü *Start/Stop* tuşuna dokununuz.

Çamaşır ekleme veya çıkarma

Çamaşır koymayı unuttunuz, fakat program çalışmaya başladı.

- Çamaşır ekleme sensörlü tuşuna dokununuz.

Ekranda şu görüntülenir: Çamaşır ekleme ve Kapak açılabilir. *Start/Stop* sensörlü tuşu yanıp sönmeye başlar.

- Kapağı açınız.
- Çamaşır ekleyiniz veya çıkarınız.
- Kapağı kapatınız.
- *Start/Stop* sensörlü tuşuna dokununuz.

Programa devam edilir.

Çamaşır ekleme sırasında istisnalar

Bazı durumlarda, örneğin soğutma evresi sırasında veya *Emprenleme* programında, çamaşır ekleyemezsiniz.

Bu tür istisnai durumlarda programın çalışması sırasında kapak çekilerek açılabilir.

Yoğuşma suyu haznesi

Yoğuşma suyu haznesinin boşaltılması

Kurutma sırasında oluşan yoğuşma suyu, yoğuşma haznesinde toplanır. Yoğuşma haznesini her kurutma işleminden sonra boşaltınız.

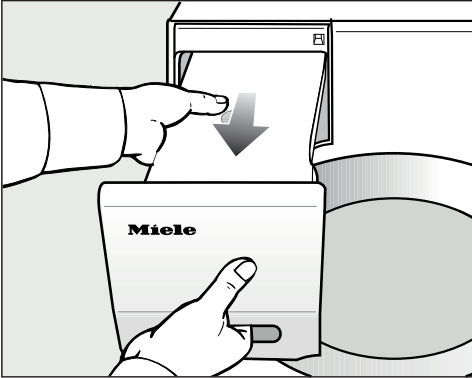
Yoğuşma haznesinin azami doluluk seviyesine ulaştığında, ekranda şu bildirim yanar: Kabı boşaltın veya çıkışı kontrol edin.

- Bildirimi silmek için gücü açık kurutma makinesinin kapağını açıp kapatınız.

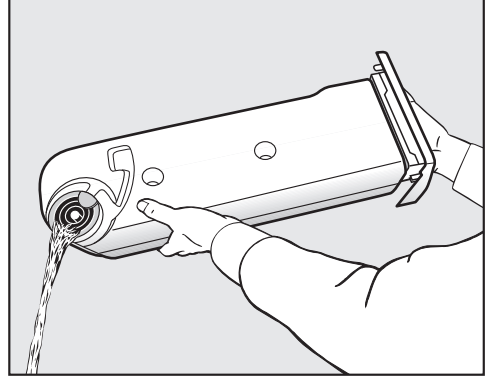
⚠ Yoğuşma suyu haznesi dışarı çekilirken kapak ve kavrama panelinde hasar.

Kapak ve kavrama paneli hasar görülebilir.

Kapağı daima tam olarak kapatınız.



- Yoğuşma suyu haznesini çekerek çıkartınız.
- Dışarıya su dökülmemesi için yoğuşma suyu haznesini yatay olarak taşıyınız. Yoğuşma suyu haznesini kavrama panelinden ve ucundan kavrayınız.



- Yoğuşma suyu haznesini boşaltınız.
- Yoğuşma suyu haznesini tekrar kurutma makinesine takınız.

İnsan ve hayvan sağlığına zarar veren sonuçları olması mümkündür. Yoğuşma suyunu içmeyiniz.

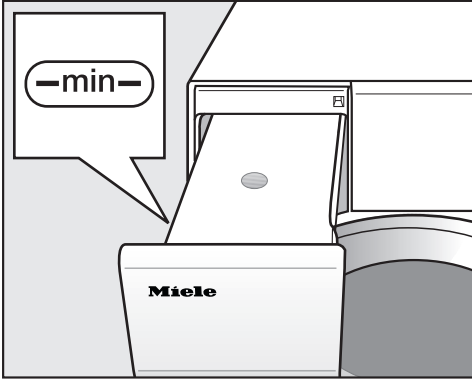
Faydalı bilgi: Farklı program uygulamalarının kullanımında yoğuşma suyu haznesinden su alınır ve tekrar kullanılır. Bunun için yoğuşma suyu haznesi dolu olmalıdır, bkz. “Yoğuşma suyu haznesinin doldurulması” bölümü.

Yoğuşma suyu haznesinin doldurulması

Kurutma işlemi sırasında oluşan yoğuşma suyu farklı program uygulamaları için tekrar kullanılabilir ve bir püskürtme ucu aracılığıyla kazana püskürtülür.

Bu sebeple yoğuşma suyu haznesinde en az —min— işaretine kadar su bulunmalıdır. Aksi takdirde arıza oluşur.

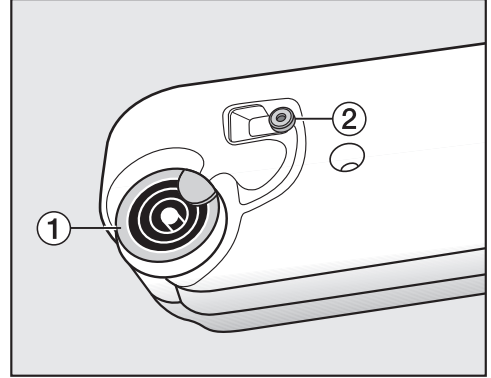
—min— işareti sol yüzün ön tarafında bulunur. Yoğuşma suyunu makine dışına tahliye ettiğiniz takdirde yoğuşma suyu haznesi boş olur.



- Yoğuşma suyu haznesinin doluluk seviyesini kontrol ediniz.
- Sadece piyasada satılan standart yoğuşma suyu (ütüleme için) doldurunuz.

Sadece istisnai durumlarda şebeke suyu kullanınız.

Sıkça şebeke suyu kullanıldığında, doldurma ağzındaki püskürtme ucu kireçlenebilir.



1 Boşaltma ucu, 2 Lastik conta

- Yoğuşma suyunu boşaltma ucundaki 1 halkalar üzerinden doldurunuz.

Doldurma ağzındaki püskürtme ucu tıkanabilir.

Sadece temiz su doldurunuz. Suya koku maddeleri, deterjan veya başka maddeler eklememelisiniz.

Lastik contanın temizlenmesi

Sık sık şebeke suyu doldurulduğunda, lastik conta 2 üzerinde beyaz kireçler oluşabilir.

- Lastik conta 2 üzerindeki kireç artıklarını nemli bir temizleme bezi ile dikkatle ovalayarak temizleyiniz.

Koku Flakonu

FragranceDos

Koku flakonuyla (sonradan satın alınabilen aksesuar) çamaşırlarınıza kurutma sırasında özel bir koku katabilirsiniz.

Bu kurutma makinesinin koku flakonu için 2 yuvası bulunur. Bunları çeşitli şekillerde kullanma olanağınız mevcuttur.

- Bir kokudan diğerine geçmek için iki yuvayı kullanabilirsiniz. Kullanılmayacak koku flakonunu kapatabilirsiniz.
- Aynı kokuyla koku yoğunluğunu artırmak için iki yuvayı da kullanınız. Veya normal çamaşırlar için koku veya tazelemek için DryFresh seçeneklerinden birini rahatça seçmek istiyorsanız iki yuvayı kullanınız.
- Sadece tek bir koku kullanmak istiyorsanız tek bir yuvayı kullanınız.

⚠ Koku flakonunun yanlış kullanımı sonucu sağlığa zararlı sonuçlar ve yangın tehlikesi.

Akan koku maddesi vücutla temas halinde sağlığınıza zarar verebilir. Akan koku maddesi yangına sebep olabilir.

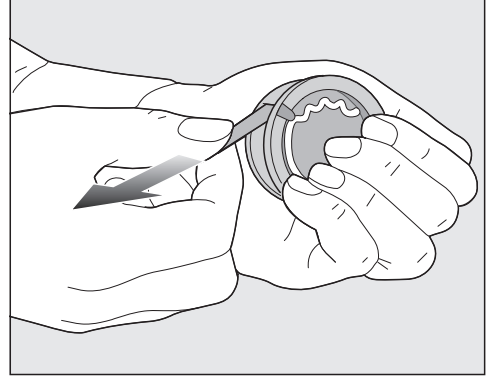
Öncelikle “Güvenlik talimatları ve uyarılar” – “Koku flakonunun (sonradan satın alınabilen aksesuar) kullanımı” bölümünü okuyunuz.

Koku flakonunun koruyucu kaplamasının çıkarılması

Koku flakonunu sadece şekilde gösterildiği gibi tutunuz. Eğmeyiniz veya devirmeyiniz, aksi takdirde koku maddesi dışarı akar.

- Koku flakonunu ambalajından çıkartınız.

Koku flakonunu çevirerek açmayı denemeyiniz.

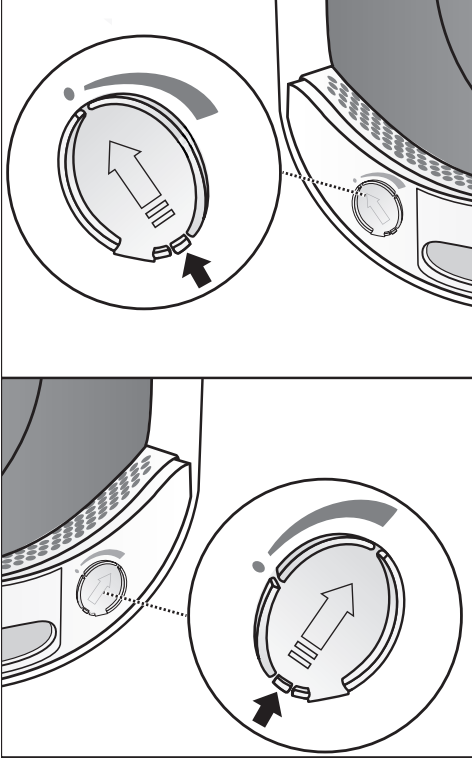


- Koku flakonunun yanlışlıkla açılması için koku flakonunu sıkıca kavrayınız.
- Koruyucu kaplamayı çekip çıkarınız.

Koku flakonunun takılması

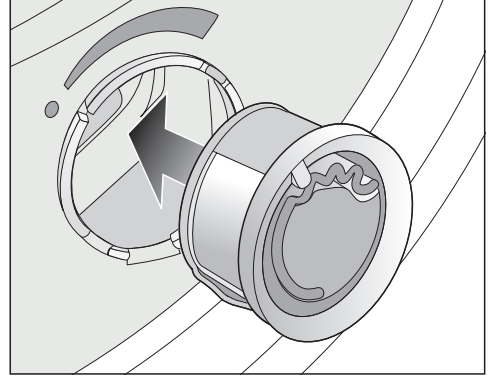
- Kurutma makinesinin kapağını açınız.

Koku flakonu üstteki hav filtresine takılır. Yuvalar kulpun solunda ve sağında bulunur.

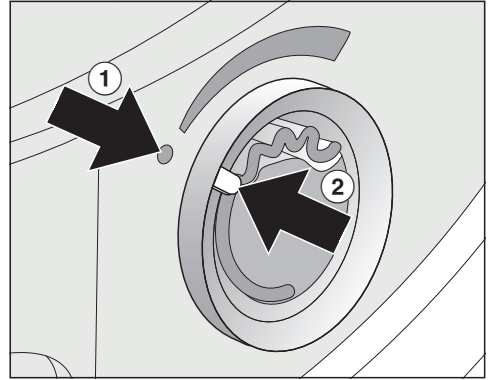


- Sürgüyü, kulakçık tamamen yukarıda olacak şekilde kulakçığından çekerek açınız.

Hav toplanmaması için kullanılan yuvanın sürgüsü kapalı kalmalıdır. Sürgüdeki kulakçığı duyulur bir şekilde kenetlene kadar tamamen aşağıya bastırınız (ok).

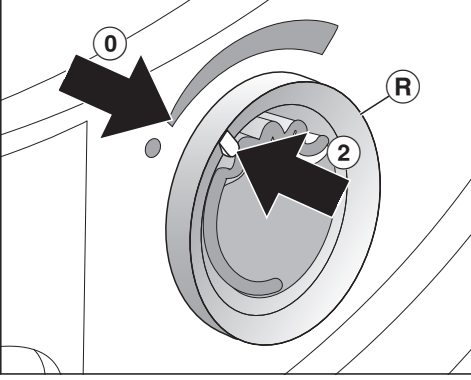


- Koku flakonunu yuvaya sokabildiğiniz kadar sokunuz.



① ve ② işaretleri karşı karşıya gelmelidir.

Koku Flakonu

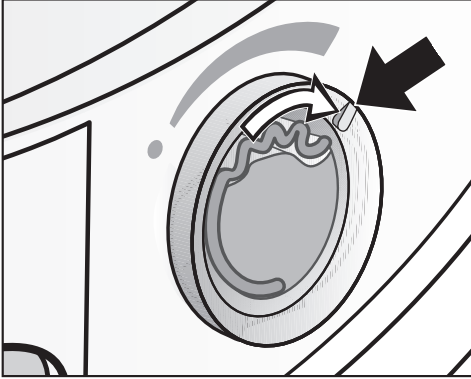


- Dıştaki halkayı (R) biraz sağa çeviriniz.

Koku flakonu dışarı çıkabilir. Dıştaki halkayı (2) ve (0) işaretleri karşı karşıya gelinceye kadar sola çeviriniz.

Koku flakonunun açılması

Kurutmadan önce koku yoğunluğu ayarlanabilir.



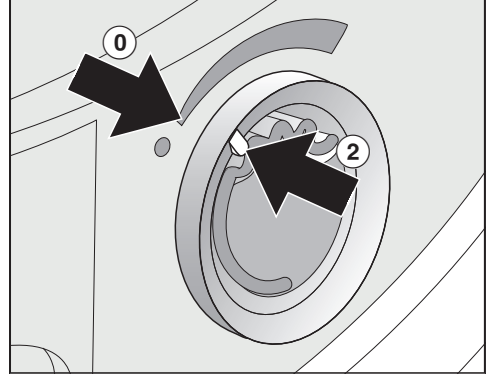
- Dıştaki halkayı sağa çeviriniz: Koku flakonu ne kadar açılırsa, koku yoğunluğu o kadar artar.

İyi bir koku aktarımı ancak nemli çamaşırlarda ve yeterli ısı aktarımıyla uzun kurutma sürelerinde gerçekleşir. Bu sı-

rada koku kurutma makinesinin bulunduğu yerde de alınır. Soğuk havalandırma programında koku aktarılmaz.

Koku flakonunun kapatılması

Kurutmanın ardından koku maddesinin gereksiz yere kaçmaması için koku flakonunun kapatılması gerekir.

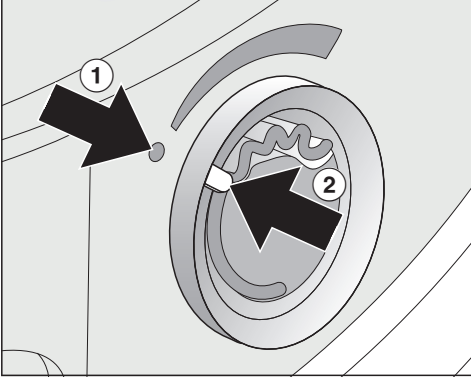


- Dıştaki halkayı (2) işareti (0) konumuna gelene dek sola doğru çeviriniz.

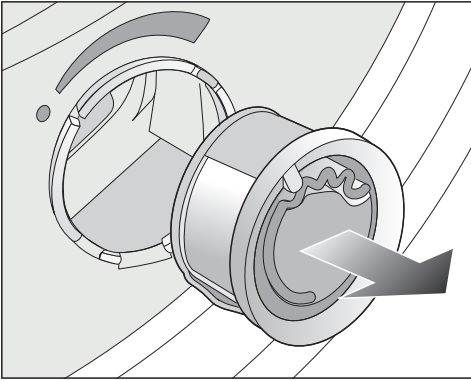
Arada kokusuz kurutma yapılacaksa: koku flakonunu çıkarınız ve orijinal ambalajında saklayınız.

Koku yoğunluğu yetersiz kalmaya başladığında koku flakonunu yenisiyle değiştiriniz.

Koku flakonunun çıkarılması/ değiştirilmesi



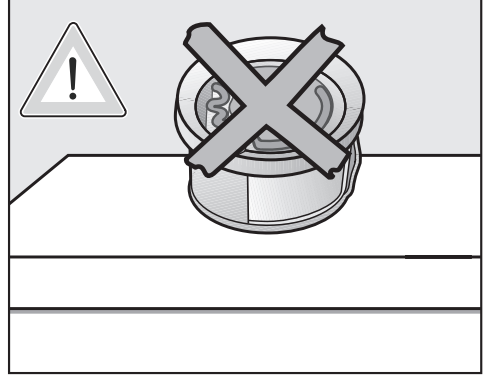
- Dıştaki halkayı ① ve ② işaretleri karşı karşıya gelinceye kadar sola çeviriniz.



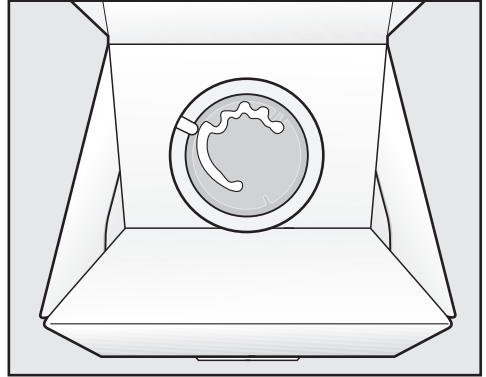
- Koku flakonunu değiştiriniz.

Koku flakonunu orijinal ambalajında saklayabilirsiniz.

Koku flakonunu Miele bayilerinden ve Miele Servis Departmanından veya İnternet'ten sipariş edebilirsiniz.



Dışarıya koku maddesi akabilir.
Koku flakonunu yatay bir şekilde koymayınız.



- Koku flakonunu koyduğunuz orijinal ambalajı yan yatırmayınız veya başüstü çevirmeyiniz. Aksi takdirde koku maddesi dışarı akar.
- Daima serin ve kuru bir yerde muhafaza ediniz ve gün ışığına maruz bırakmayınız.
- Yeni alınmışsa: Koruyucu kaplamayı kullanmadan hemen önce çıkarınız.

Temizlik ve Bakım

Hav Filtresi

Bu kurutma makinesi, kapağın doldurma ağzında 2 adet hav filtresine sahiptir. Bu iki hav filtresi kurutma işleminde oluşan havları yakalar.

Her bir kurutma işleminden sonra hav filtrelerini temizleyiniz. Bu şekilde program süresinin uzamasının önüne geçersiniz.

Hav filtrelerini, ekranda şu bildirim yandığında da temizleyiniz: Hav ve baza filtresini temizleyin. Ek bilgiyi Kullanım Kılavuzunda bulabilirsiniz.

- Bildirimi silmek için OK tuşuna basınız.

Koku flakonunun çıkarılması

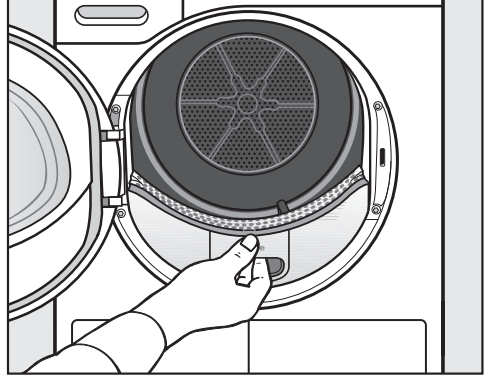
Hav ve baza filtreleri temizlenmediğinde koku yoğunluğu azalır.

- Koku flakonunu çıkarınız. Bkz. “Koku flakonu - Koku flakonunun çıkarılması/değiştirilmesi”.

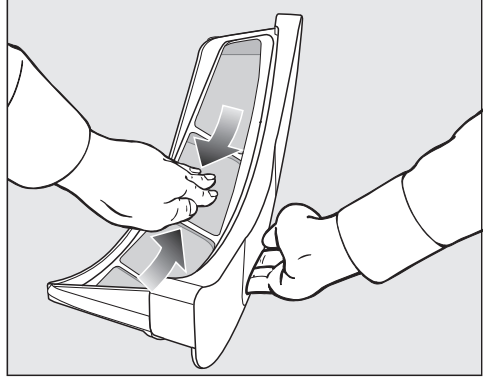
Görülen havların alınması

Faydalı bilgi: Havları elinizi deđdirmenden, elektrik süpürgesi ile çekebilirsiniz.

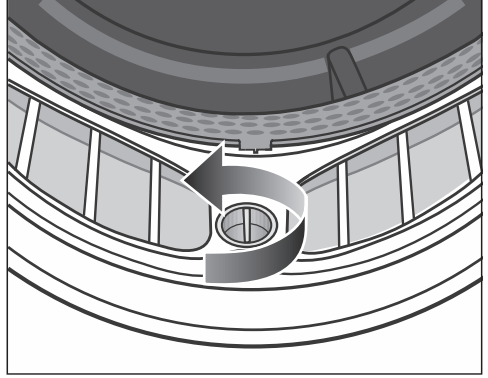
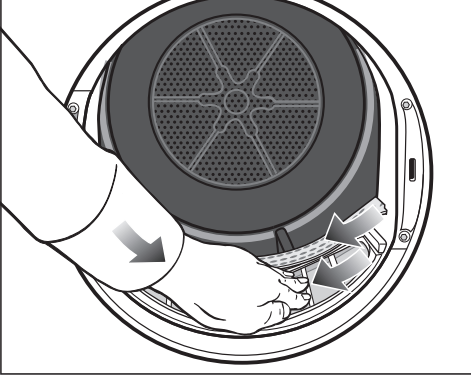
- Kapağı açınız.



- Üst hav filtresini öne doğru çekerek çıkarınız.



- Havları alınız (ok işaretlerine bakınız).

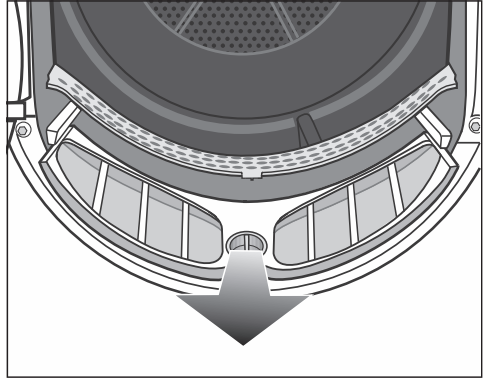


- Tüm hav filtrelerinin süzgeç yüzeylerinden ve delikli çamaşır saptırıcıdan havaları temizleyiniz (bkz. ok işaretleri).
- Üst hav filtresini yerine oturuncaya kadar itiniz.
- Kapağı kapatınız.

Hav filtresi ve hava geçiş kanalının derinlemesine temizliği

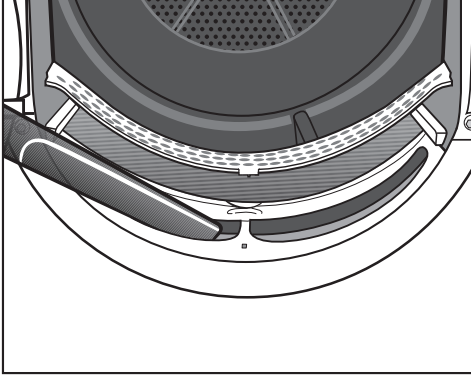
Kurutma süresi uzadığında veya hav filtresinin süzgeçleri yapıştığında/tıkanıldığında derinlemesine bir temizlik gerçekleştiriniz.

- Koku flakonunu çıkarınız. Bkz. “Koku flakonu” bölümü.
- Üst hav filtresini öne doğru çekerek çıkarınız.



- Hav filtresini (düğmesinden tutarak) öne doğru çekerek çıkarınız.

Temizlik ve Bakım



- Görülen havları elektrikli süpürge'nin uzun ucu ile üst hava girişi alanından (açıklıklardan) çekiniz.

Ardından hav filtresini suyla yıkayınız.

Hav filtresinin yıkanması

- Hav filtresinin düz plastik yüzeylerini nemli bir bezle siliniz.
- Süzgeç yüzeylerini akan sıcak suyun altında yıkayınız.
- Hav filtresini iyice silkeleyiniz ve dikkatlice kurulayınız.

Islak hav filtresi sonucu kurutma sırasında işlev bozuklukları meydana gelebilir.

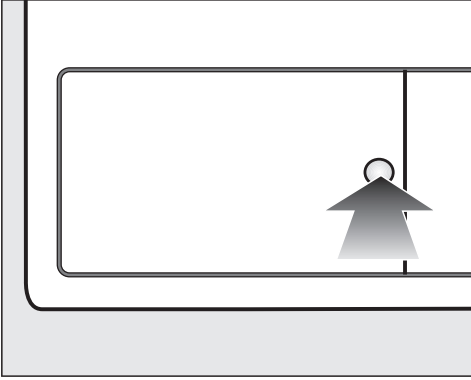
- Alttaki hav filtresini tamamen içeri itiniz ve sarı düğmeyi kilitleyiniz.
- Üst hav filtresini tamamen içeri itiniz.
- Kapağı kapatınız.

Baza filtresinin temizliđi

Baza filtresini program süresi uzadıđında veya ekranda belirtilen řu bildirim yandıđında mutlaka temizleyiniz: Hav ve baza filtresini temizleyin. Ek bilgiyi Kullanım Kılavuzunda bulabilirsiniz.

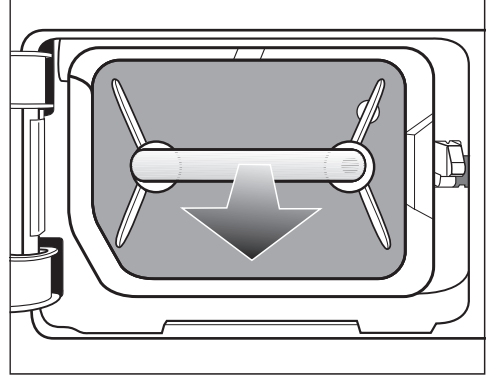
- Bildirimi silmek için OK tuşuna basınız.

Baza filtresinin çıkarılması



- Açmak için ısı eşanjörünün kapađındaki yuvarlak girintili alana bastırınız.

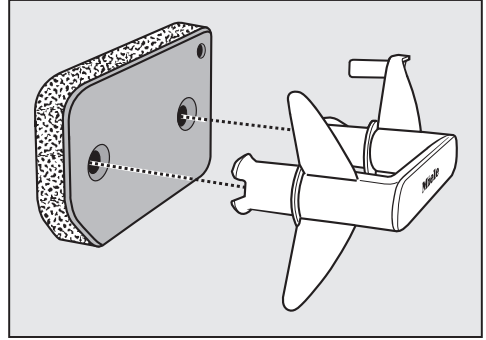
Kapak açılır.



- Baza filtresini kulptan tutarak çekip çıkartınız.

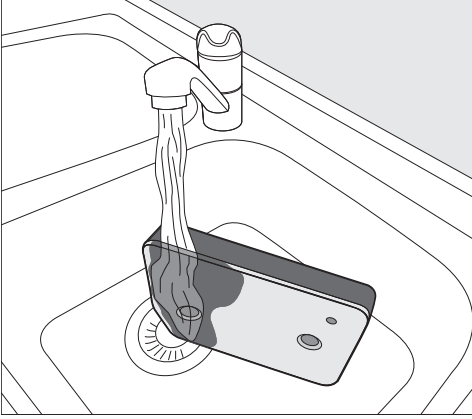
Baza filtresi dışarıya doğru çekilirken sağ kılavuz pim dışarı çıkar. Kılavuz pim kapađın baza filtresi olmadan kapatılabilmesini önler.

Baza filtresinin temizlenmesi



- Kulpu filtreden çekip çıkartınız.
- Baza filtresini akan suyun altında dikkatli bir şekilde iyice yıkayınız.

Temizlik ve Bakım



Faydalı bilgi: Yüzey üzerindeki kalıntıların daha hızlı çözülmesi için, baza filtresini dik olarak tutup ön yüzü üzerinden su akıtınız.

- Bunu yaparken baza filtresini arada bir dikkatli bir şekilde sıkınız.
- Baza filtresini, hiç kalıntı kalmayınca ya kadar yıkayınız.
- Baza filtresini, hiç su damlamayana kadar dikkatli bir şekilde sıkınız.

Faydalı bilgi: Suyunu çekmek için ıslak baza filtresini 2 adet havlu arasına koyunuz. Düz bir yüzey üzerinde, baza filtresine elinizle hafif bir şekilde bastırınız. Baza filtresi daha hızlı kurur.

Baza filtresi ıslak bir şekilde takılmamalıdır.

Aksi takdirde arıza oluşur.

Baza filtresini dikkatli bir şekilde sıkınız.

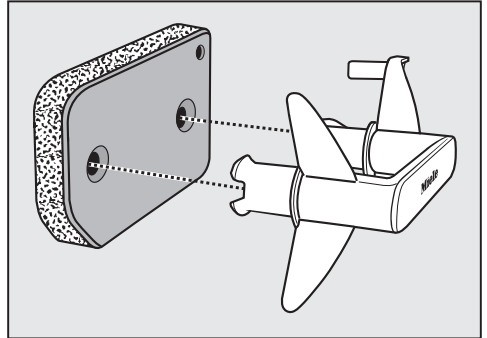
Temizlenmiş baza filtresi takıldıktan sonra bir kurutma programı hata bildirimini ile durdurulursa: Baza filtresi ıslak bir şekilde takılmıştır. Baza filtresini tekrar sıkınız. Baza filtresini kurumaya bırakınız.

Buna rağmen tekrar bir arıza oluşursa, bunun sebebi çamaşır deterjanlarının sert kalıntıları olabilir. Baza filtresini çamaşır makinesinde rejenere ediniz. Bkz. “Ne yapmalı eğer ...” – “Baza filtresinin rejenere (yenilenmesi) edilmesi” bölümü.

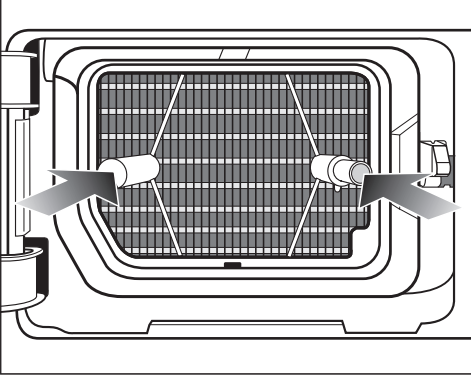
⚠ Hasarlı veya aşınmış baza filtresi sonucu tıkanıklıklar.

Isı eşanjörü tıkanmıştır ve bir hasar meydana gelebilir.

Baza filtresini “Ne yapmalı eğer ...” – “Baza filtresinin rejenere edilmesi” bölümüne uygun olarak kontrol ediniz. Gerekirse baza filtresini yenisiyle değiştiriniz.



- Nemli bir bezle kulp üzerindeki olası havları temizleyiniz.
- Filtreyi kulpa doğru bir şekilde takınız.

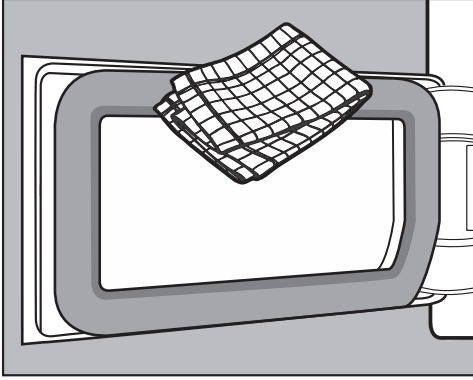


■ Baza filtresini tamamen içeri itiniz.

Aynı anda sađ pim de içeri itilir.

Temizlik ve Bakım

Baza filtresi kapağının temizlenmesi



- Olası havları nemli bir bezle temizleyiniz. Bunu yaparken sızdırmazlık lastiğine zarar vermeyiniz.
- Isı eşanjörü kapağını kapatınız.

⚠ Baza filtresi takılmadan ya da ısı eşanjörü kapağı açık olarak kurutulduğunda hasar veya etkisiz kurutma. Aşırı hav birikmesi kurutma makinesinde arızaya yol açabilir. İyi kapatılmamış bir sistem etkisiz kurutma sonucunu verir.

Kurutma makinesini sadece baza filtresi takılı ve ısı eşanjörü kapağı kapalı olarak çalıştırınız.

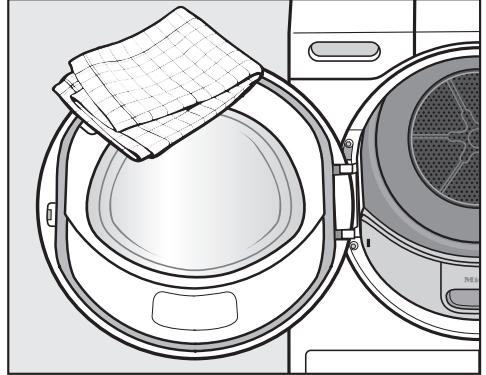
Kurutma makinesinin temizliği

Kurutma makinesini elektrik şebekesinden ayırınız.

⚠ Uygun olmayan bakım ürünü kullanılması sonucu hasar.

Uygun olmayan bakım ürünleri plastik yüzeylere ve diğer parçalara zarar verebilir.

Çözücü içeren temizlik ürünleri, aşındırıcı temizlik ürünleri, cam temizlik ürünleri veya çok amaçlı temizlik ürünleri kullanmayınız.






- Kurutma makinesini ve kapağın iç tarafındaki lastiği sadece hafif nemli, yumuşak bir bez ve hafif bir temizlik ürünü ya da sabunlu suyla temizleyiniz.
- Her şeyi yumuşak bir bezle kurulayınız.

Günlük kullanım sırasında ortaya çıkabilecek arıza ve hataların çoğunu kendiniz giderebilirsiniz. Çoğu durumda yetkili servisi çağırarak zorunda kalmayacağınızdan zaman ve masraftan tasarruf edersiniz.


www.miele.com/service adresinde, arızaların kullanıcı tarafından giderilmesine ilişkin bilgiler sunulmaktadır.

Aşağıdaki tablolar size arıza ve hataları bulmakta ve gidermekte yardımcı olacaktır.

Program iptal edildikten sonra ekrandaki hata bildirimleri

Uyarı	Sebebe ve Çözüm
 Kabı boşaltın veya çıkışı kontrol edin.	Yoğuşma haznesi dolmuştur veya hortum katlanmış- tır. ■ Bildirimi kapatmak için gücü açık kurutma makinesinin kapağını açıp kapatınız. Veya kurutma makinesinin gücünü kapatıp açınız. ■ Yoğuşma suyunu boşaltınız. ■ Su boşaltma hortumunu kontrol ediniz.
 Blokaj algılandı. Çamaşırları gevşetin ve yeniden başlatın.	Çamaşırlar iyi dağılmamış veya dolanmıştır. ■ Kapağı açınız ve çamaşırları birbirinden ayırınız. Gerekliyse çamaşırların bir kısmını çıkarınız. ■ Kurutma makinesinin gücünü kapatıp açınız. ■ Bir program başlatınız.
 Hata F. İlk çalıştırma başarısız olursa yetkili servisi arayın.	Sebebe kesin olarak belirlenemiyor. ■ Kurutma makinesinin gücünü kapatıp açınız. ■ Bir program başlatınız. Program yeniden iptal oluyor ve ekranda hata bildirimi gösteriliyorsa, bir arıza var demektir. Miele yetkili servisini çağırınız.

Ne yapmalı, eğer ... ?

Uyarı	Sebeup ve Çözüm
 Hav filtresini temizleyin. Hava kanallarını kontrol edin.	Havlar ve deterjan kalıntıları sonucu tıkanma söz konusudur. <ul style="list-style-type: none">■ Bildirimi kapatmak için OK tuşuna basınız.■ Hav filtrelerini ve baza filtresini temizleyiniz.<ul style="list-style-type: none">– Temizlik talimatları “Temizlik ve bakım” bölümündedir.– Hav filtreleri ve baza filtresi hasar görmüş veya deforme olmuşsa veya artık temizlenmesi mümkün değilse değiştirilmelidir.– Temizlik sonrasında hata bildirimi tekrar verilirse aşağıdaki nedenler söz konusu olabilir.
	Baza filtresi çok ıslak takılmıştır. <ul style="list-style-type: none">■ Baza filtresini dikkatli bir şekilde sıkınız.■ Baza filtresini kurumaya bırakınız.
	Baza filtresinde daha derin kısımlarda çıkarılmayan artıklar mevcuttur. <ul style="list-style-type: none">■ Baza filtresini kontrol ediniz. Bkz. “Ne yapmalı eğer ...” – “Baza filtresinin değiştirilmesi” bölümü.■ Baza filtresi hasarlı değilse veya deforme olmamışsa, baza filtresini çamaşır makinesinde yenileyebilirsiniz. Bkz. “Ne yapmalı eğer ...” – “Baza filtresinin rejenere (yenilenmesi) edilmesi” bölümü.
	Isı eşanjörü tıkanmıştır. <ul style="list-style-type: none">■ Isı eşanjörünü kontrol ediniz. Bkz. “Ne yapmalı, eğer ...” – “Isı eşanjörünün kontrolü” bölümü.

Ekrandaki uyarılar

Uyarı	Sebepler ve Çözümler
000	<p>PIN kodu etkindir.</p> <ul style="list-style-type: none">■ PIN kodunu giriniz ve girdiğiniz kodu onaylayınız. Eğer gelecek sefer makinenin gücünü açtığınızda PIN kodunun istenmemesi gerekiyorsa, PIN kodunu devre dışı bırakınız.
Son/Soğutma	<p>Programın sonuna doğru çamaşırlar soğutulur.</p> <ul style="list-style-type: none">■ Çamaşırları dışarı alıp serebilir veya soğutmaya devam edebilirsiniz.
i Hav ve baza filtresini temizleyin. Ek bilgiyi Kullanım Kılavuzunda bulabilirsiniz.	<p>Kurutma makinesi ideal ve ekonomik bir şekilde çalışmıyordur. Olası sebepler: Havlar ya da deterjan kalıntıları sonucu tıkanma.</p> <ul style="list-style-type: none">■ Uyarıyı kapatmak için OK tuşuna basınız.■ “Temizlik ve bakım” bölümündeki temizlik talimatlarını dikkate alınız.■ Hav filtresini temizleyiniz.■ Baza filtresini de kontrol ediniz ve gerekiyorsa temizleyiniz. <p>Hav ve baza filtresini temizleyin. Ek bilgiyi Kullanım Kılavuzunda bulabilirsiniz. bildirimini ne zaman görüntüleneceğini kendiniz kontrol edebilirsiniz.</p> <ul style="list-style-type: none">■ “Ayarlar” – “Hava kanalları göstergesi” bölümündeki açıklamayı uygulayınız.
i Yoğuşma suyu kabına su doldurun	<p>Yoğuşma haznesi boşdur. Farklı program uygulamalarının kullanımında yoğuşma haznesinden su alınır ve tekrar kullanılır.</p> <ul style="list-style-type: none">■ Uyarıyı kapatmak için OK tuşuna basınız.■ Yoğuşma haznesini en fazla —min— işaretine kadar doldurunuz.
i Lütfen kapağı açip kapatın	<p>Finish Buhar programının seçilmesinin ardından maki-neye çamaşır doldurmanız için uyarı yapılır.</p> <ul style="list-style-type: none">■ Çamaşırları kazana yerleştiriniz.

Ne yapmalı, eğer ... ?

Çamaşırlar iyi kurutulmuyorsa?

Problem	Sebep ve Çözüm
Çamaşırlar DryCare 40 ekstra fonksiyonu ile memnun edici bir şekilde kurutulmadıysa?	Makinenin kurulum yeri çok sıcaktır. Bu nedenle Dry-Care işlemi zamanından önce sonlandırılmıştır. <ul style="list-style-type: none">■ İyi havalandırınız.■ Çamaşırları kurutma işlemi tamamlamak için, <i>Sıcak havalandırma</i> ile birlikte <i>DryCare 40</i> ekstra fonksiyonunu seçiniz.
Çamaşırlar memnun edici bir şekilde kurutulmadıysa?	Kazana farklı dokuma türlerinden çamaşırlar doldurulmuştur. <ul style="list-style-type: none">■ Ayrıca <i>Sıcak havalandırma</i> ile de kurutunuz.■ Bundan böyle uygun bir program seçiniz. Bilgi: Bazı programların kurutma kademelerini kendi kullanım alışkanlığınıza göre ayarlayabilirsiniz. “Ayarlar” bölümüne bakınız.
Çamaşırlarda veya kuş tüyü dolgulu yastıklarda kurutma işleminden sonra bir koku oluşuyorsa?	Çamaşırlar çok az miktarda deterjan ile yıkanmış olabilir. Kuş tüyleri ısıyla kendine özgü koku üretme özelliğine sahiptir. <ul style="list-style-type: none">■ Çamaşırları yeterli miktarda deterjan ile yıkayınız.■ Yastıkları kurutma makinesinin dışında havalandırınız.■ Kurutulan çamaşırların özel bir kokuya sahip olmasını tercih ediyorsanız, koku flakonu kullanabilirsiniz (sonradan alınabilen aksesuar).
Sentetik iplikli dokumalarda kurutma işleminden sonra statik elektriklenme meydana geliyorsa?	Sentetikler statik elektriklenmeye yatkındır. <ul style="list-style-type: none">■ Yıkamada son durulama için kullanılan yumuşatıcı statik elektriklenmeyi azaltabilir.
Havlar oluşuyorsa?	Esas olarak giyilme sırasında ve kısmen de yıkılırken kumaş üzerinde oluşan havlar kurutma sırasında kumaştan ayrılır. Hav oluşmasına kurutma makinesinin etkisi yok denecek kadar azdır. Çamaşırlardan kopan havlar filtre tarafından tutulur ve kolayca temizlenebilir. <ul style="list-style-type: none">■ Bkz. “Temizlik ve bakım bölümü”.


Kurutma işlemi çok uzun sürüyorsa?

Problem	Sebep ve Çözüm
Kurutma işlemi çok uzun sürüyor ve hatta iptal ediliyorsa*?	Makinenin kurulum yeri çok sıcaktır. ■ İyice havalandırınız.
	Deterjan artıkları, saçlar ve ince havlar tıkanmalara sebep olabilir. ■ Hav filtrelerini ve baza filtresini temizleyiniz. ■ Isı eşanjöründen görülen havları alınız.
	Çamaşırlar iyi dağılmamış veya dolanmış olabilir. Kazan çok doludur. ■ Çamaşırları birbirinden ayırınız ve çamaşırların bir kısmını çıkartınız. ■ Bir program başlatınız.
	Sağ alttaki ızgaranın önü kapanmıştır. ■ Çamaşır sepetini veya diğer eşyaları ızgaranın önünden uzaklaştırınız.
	Çamaşırlar çok ıslaktır. ■ Çamaşırları çamaşır makinesinde daha yüksek bir devirde sıkınız.
	Metal fermuarlar nedeniyle çamaşırın nem derecesi tam olarak belirlenmemiştir. ■ Bundan sonraki kurutma işlemlerinde fermuarları açınız. ■ Problem yeniden ortaya çıkarsa çamaşırları <i>Sıcak havalandırma</i> programında kurutunuz.

* Yeni bir program başlatmadan önce kurutma makinesinin gücünü kapatıp açınız.

Ne yapmalı, eğer ... ?

Kurutma makinesinde genel problemler

Problem	Sebeup ve Çözüm
Vızıltılı veya uğultulu çalışma sesleri duyuluyor-sa?	<p>Kompresör (ısı pompası) çalışmaktadır. Veya kazana yoğuşma suyunun püskürtüldüğü bir program uygulaması seçmişsinizdir.</p> <ul style="list-style-type: none">■ Herhangi bir işlem yapmanıza gerek yoktur. Bu sesler, kompresörün veya yoğuşma suyu pompasının çalışması sırasında ortaya çıkan normal seslerdir.
	Arıza yok.
Hiçbir program başlatılamıyorsa?	<p>Sebeup kesin olarak belirlenemez.</p> <ul style="list-style-type: none">■ Fişi prize takınız.■ Kurutma makinesinin gücünü açınız.■ Kurutma makinesinin kapağını kapatınız.■ Elektrik sigortasını kontrol ediniz.
	Elektrik kesintisi? Elektrik geri geldiğinde bir önceki program otomatik olarak başlar.
DryFresh, PowerFresh veya DryCare 40 ekstra fonksiyonu seçildikten sonra kurutma kademesi başka bir kurutma kademesine geri “atılıyor” sa?	Daha önce seçilmiş kurutma kademesi ekstra fonksiyonu ile kombine edilemez. Otomatik olarak bir sonraki kurutma kademesi seçilir.
Ekran kararış ve Start/Stop tuşu yavaş yavaş yanıp sönüyorsa?	<p>Enerji tasarrufu için ekran otomatik olarak kapanır (Bekleme modu).</p> <p>Kazan kırışık önleme evresindeyse, arada bir döner.</p> <ul style="list-style-type: none">■ Herhangi bir tuşa basınız. Bekleme modu sonlandırılır.
Kurutma makinesinin gücü programın sonunda kapanmışsa?	Bu kurutma makinesi kendini otomatik olarak kapatır. Bu bir hata değildir, aksine normal bir fonksiyondur.
Ekran da yabancı bir lisan görülüyorsa?	<p>“Ayarlar” menüsünün “Lisan ” ögesinde farklı bir lisan seçilmiştir.</p> <ul style="list-style-type: none">■ Kullandığınız lisanı ayarlayınız. Bayrak simgesi size yol gösterici olacaktır.

Ne yapmalı, eğer ... ?

Problem	Sebeup ve Çözüm
Kazan aydınlatması yanmıyorsa?	<p>Kazan aydınlatması, belirli bir süre sonra ve program başlatıldıktan sonra otomatik olarak kapanır (enerji tasarrufu).</p> <ul style="list-style-type: none">■ Kurutma makinesinin gücünü kapatıp açınız.■ Kazan aydınlatmasını açmak için kurutma makinesinin kapağını açınız.
	<p>Kazan aydınlatması arızalıdır. Kazan aydınlatması, uzun bir kullanım ömrü için tasarlanmıştır ve bu nedenle normal şartlarda değiştirilmesine gerek yoktur.</p> <ul style="list-style-type: none">■ Tüm denemelere rağmen kazan aydınlatması yanmıyorsa, Miele yetkili servisini bilgilendiriniz.
Kazana püskürtülen yoğuşma suyu püskürtmesi yetersizse?	<p>Farklı program uygulamalarının kullanımında yoğuşma suyu haznesinden su alınır ve kazana püskürtülür. Püskürtme gerçekleşmeyebilir.</p>
	<p>Yoğuşma suyu haznesinin hav filtresi tıkanmıştır.</p> <ul style="list-style-type: none">■ Yoğuşma suyu haznesinin hav filtresini temizleyiniz. Bkz. “Yoğuşma suyu haznesinin hav filtresinin temizlenmesi” bölümü.
	<p>Doldurma ağzındaki püskürtme ucunda aşırı kireçlenme söz konusudur.</p> <ul style="list-style-type: none">■ Püskürtme ucunu değiştiriniz. Bkz. “Yoğuşma suyu püskürtme ucunun değiştirilmesi” bölümü.■ Sadece yoğuşma suyu kullanınız ve şebeke suyu kullanmayınız. <p>Şebeke suyu zaman içinde kireçlenmeye sebep olur.</p>

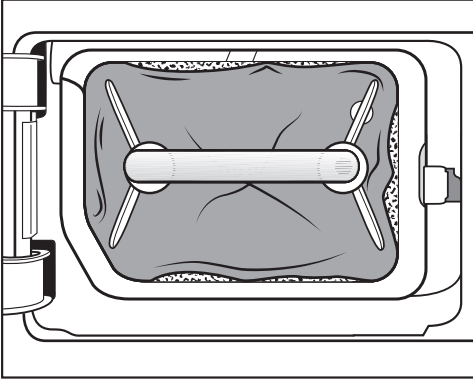
Ne yapmalı, eğer ... ?

Baza filtresinin değiştirilmesi

Isı eşanjörü tıkanabilir.

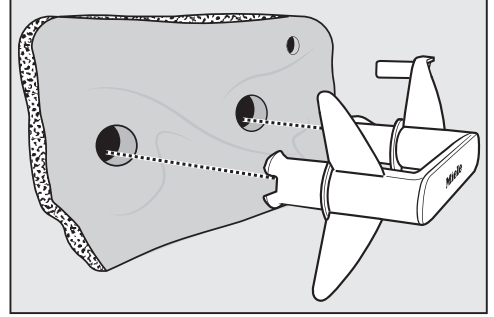
Temizlik öncesinde veya sonrasında aşağıda açıklanmış olan yıpranma belirtilerini fark ederseniz, baza filtresini derhal yenisiyle (sonradan satın alınabilen aksesuar) değiştiriniz.

Tam oturma



Baza filtresinin kenarları tam oturmuyordur ve baza filtresi deforme olmuştur. Havlar, tam oturmayan kenarlardan, filtrelenmeden ısı eşanjörünün içine üflenir. Bunun sonucunda ısı eşanjörü zamanla tıkanır.

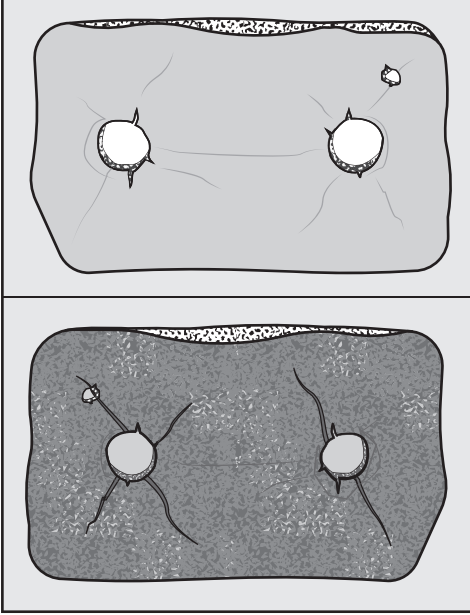
Deformasyonlar



Deformasyonlar baza filtresinin yıpranmasına işaret eder.

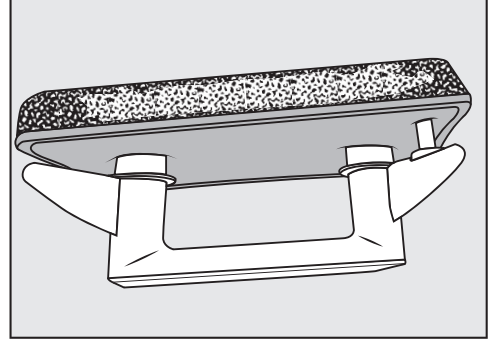
Ne yapmalı, eğer ... ?

Yırtıklar, delikler, çökmeler



Havlar yırtıklar ve deliklerden, ısı eşanjörüne üflenir. Bunun sonucunda ısı eşanjörü zamanla tıkanır.

Beyaz veya başka renkli kalıntılar



Bu kalıntılar çamaşır iplikleri ve deterjan bileşeni kalıntılardır. Kalıntılar baza filtresinin ön yüzünde ve aynı zamanda yan kenarlarında bulunabilir. Olağanüstü durumlarda bu kalıntılar inatçı taşlaşmalar oluştururlar.

Kalıntılar, baza filtresinin mükemmel görünüyorsa bile artık yan kenarlardan tam oturmadığına işaret eder: Havlar kenarlardan filtrelenmeden içeri üflenir.

Baza filtresini rejenere ediniz. Baza filtresinde kısa süre sonra tekrar kalıntılar görülürse, filtrenin değiştirilmesi gerekir.

Ne yapmalı, eğer ... ?

Baza filtresinin rejenere edilmesi

Bir veya daha fazla baza filtresini bir çamaşır makinesinde rejenere edebilirsiniz. Böylece baza filtresi tekrar kullanılabilir.

Rejenere etmeden önce baza filtresinin iyi durumda olup olmadığını kontrol ediniz. Baza filtresini “Ne yapmalı eğer ...” – “Baza filtresinin rejenere edilmesi” bölümüne uygun olarak kontrol ediniz. Yıpranmışsa baza filtresini yenisiyle değiştiriniz.

- Bir veya daha fazla baza filtresini çamaşır olmadan ayrı olarak yıkayınız. Deterjan kullanmayınız.
- Maksimum 40 °C sıcaklığa ve 600 dev/dk. sıkma devir sayısına sahip kısa bir yıkama programı seçiniz.

Yıkama ve sıkma işleminden sonra baza filtresini tekrar kullanabilirsiniz.

Isı eşanjörünün kontrolü

⚠ Keskin soğutma kanatları sonucu yaralanma tehlikesi.
Eliniz kesilebilir.
Soğutma kanatlarına elleriniz ile dokunmayınız.

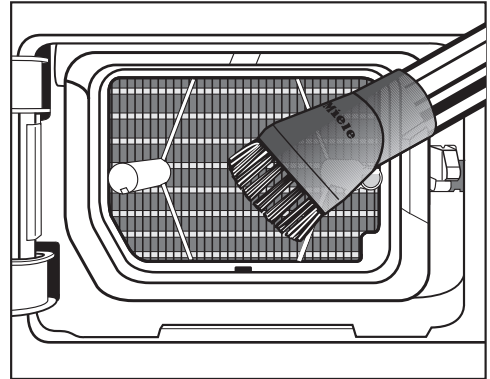
- Hav toplanıp toplanmadığını kontrol ediniz.

Hav varsa bunların temizlenmesi gerekir.

⚠ Isı eşanjörünün yanlış temizliği sonucu hasar.

Soğutma kanatları hasar görür veya eğilirse, kurutma makinesi yeterince kurutmaz.

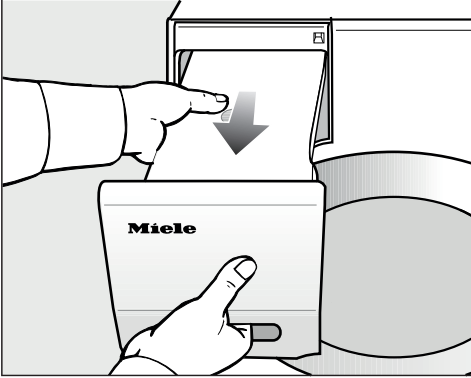
Elektrikli süpürge fırçasını kullanarak elektrikli süpürge ile temizleyiniz. Fırçayı soğutma kanatları üzerinde sadece hafif bir şekilde ve bastırma-
dan geçirdiniz.



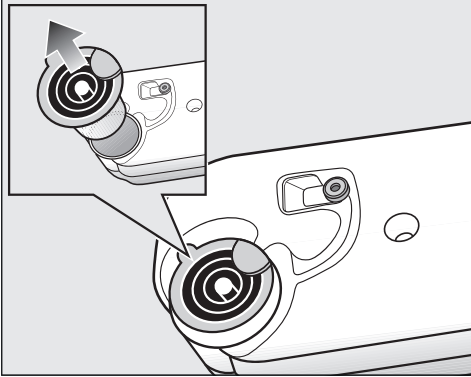
- Havları ve kalıntıları çekiniz.

Yoğuşma suyu haznesinin hav filtresinin temizlenmesi

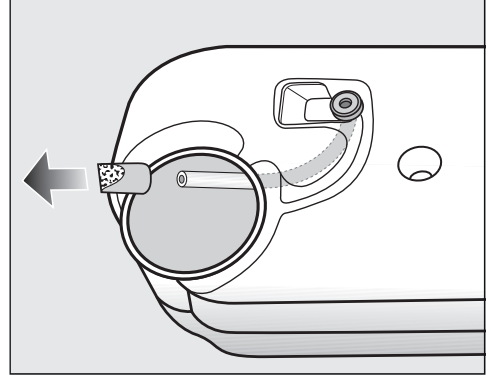
Farklı program uygulamalarının kullanımında yoğuşma suyu haznesinden su alınır ve kazana püskürtülür. Püskürtme gerçekleşmeyebilir. Yoğuşma suyu haznesinin hav filtresi tıkanmıştır.



- Yoğuşma suyu haznesini çekerek çıkarınız.



- Parmağınızla boşaltma ucunun yanındaki kulağının altından kavrayınız.
- Boşaltma ucunu çekerek çıkarınız.



Çözülmemesi için hortumu sert bir şekilde çekmeyiniz.

- Hortum ucunu delikten geçiriniz.
- Hortumun ucunu sıkıca tutunuz.
- Diğer elinizle hav filtresini hortumun ucundan çekip çıkarınız.
- Hav filtresini havlar gidene kadar suyun altında yıkayınız.
- Temizlenen hav filtresini hortum ucuna takınız.
- Hortumu yoğuşma suyu haznesinin içine bırakınız.
- Boşaltma ucunu yoğuşma suyu haznesinin ağzına doğru bir şekilde takınız. Bunun için resmi dikkate alınız.

Yoğuşma suyu püskürtme ucunun değiştirilmesi

Farklı program uygulamalarının kullanımında yoğuşma suyu haznesinden su alınır ve kazana püskürtülür. Püskürtme gerçekleşmeyebilir. Püskürtme ucunda kireçlenme söz konusudur.

Ne yapmalı, eğer ... ?

Püskürtme ucunu (sonradan satın alınabilen aksesuar) çıkarınız. Püskürtme ucunu değiştiriniz.

Püskürtme ucunu sadece özel bir alet yardımıyla değiştirebilirsiniz. Bu alet yeni püskürtme ucu ile birlikte verilir.

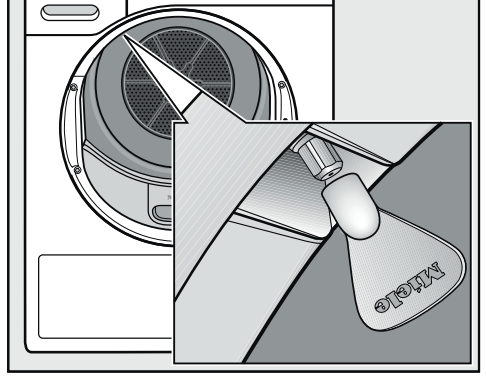


Yanlış alet kullanımı sonucu hasar.

Püskürtme ucu ve kurutma makinesi zarar görebilir.

Sadece püskürtme ucu ile birlikte verilen aleti kullanınız ve başka hiçbir alet kullanmayınız.

- Kurutma makinesinin kapağını açınız. Doldurma ağzında sol üstte püskürtme ucunu göreceksiniz.



- Aleti püskürtme ucuna takınız.
- Aleti sola doğru çeviriniz ve püskürtme ucunu çıkarınız.
- Yeni püskürtme ucunu alete takınız.
- Aleti sağa doğru çeviriniz ve bu şekilde püskürtme ucunu iyice sıkınız.

Kurutma makinesi püskürtme ucu olmadan çalıştırılmamalıdır.

www.miele.com/service adresinde, arızaların kullanıcı tarafından giderilmesine ve Miele yedek parçalarına ilişkin bilgiler sunulmaktadır.

Arızalar için iletişim bilgisi

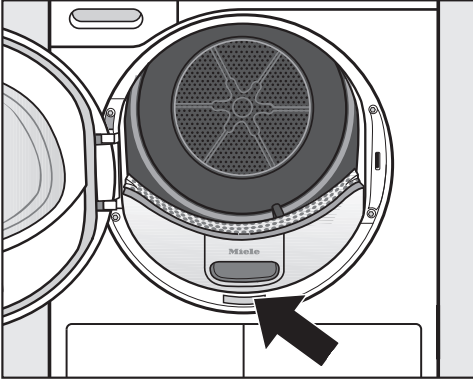
Kendi başınıza gideremediğiniz arızaları, Miele bayinize veya Miele müşteri hizmetlerine bildiriniz.

Miele Müşteri Hizmetleri için www.miele.com.tr/service adresinden randevu talebinde bulunabilirsiniz.

Miele Müşteri Hizmetleri'nin iletişim bilgilerini bu dokümanın sonunda bulabilirsiniz.

Müşteri hizmetlerinin cihazın model koduna ve seri numarasına (İmalat/Seri/No.) ihtiyacı olacaktır. Her iki bilgiyi de tip etiketinde bulabilirsiniz.

Tip etiketini, kurutma makinenizin kapağını açtığınızda göreceksiniz:



Sonradan satın alınabilen aksesuarlar

Bu kurutma makinesi için sonradan satın alınabilen aksesuarları Miele bayinden veya Miele yetkili servisinden edinebilirsiniz.

Bu aksesuarları ve daha birçok ilginç ürünü Miele e-alışveriş mağazasından da sipariş edebilirsiniz.

Kurutma sepeti

Kurutma sepeti ile kurutma makinesinde mekanik olarak zarar görmemesi gereken ürünleri kurutabilirsiniz.

Koku flakonu

Çamaşırlarınızın güzel bir kokusu olmasını tercih ediyorsanız, kurutma sırasında koku flakonu kullanınız.

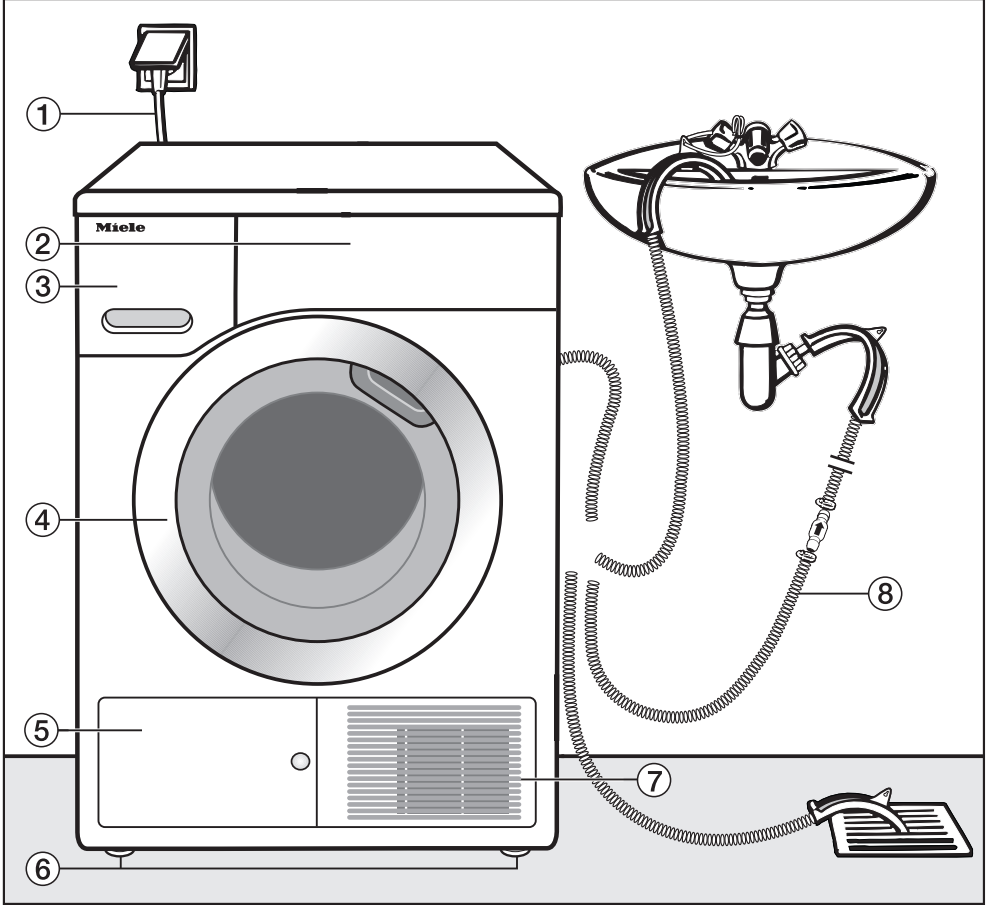
Garanti

Garanti süresi 2 yıldır.

Bu konuda daha fazla bilgiyi cihazla birlikte verilen garanti şartları kitapçığından edinebilirsiniz.

Kurulum

Önden görünüm



① Güç kablosu

② Kumanda paneli

③ Yoğuşma suyu haznesi

④ Kapak

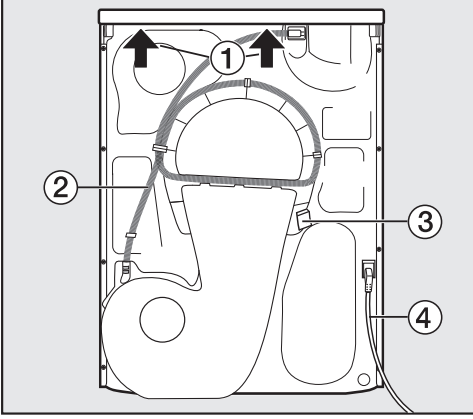
⑤ Baza filtresi kapağı

⑥ Yüksekliği ayarlanabilir 4 adet ayak

⑦ Soğutma havası ızgarası

⑧ Yoğuşma suyu boşaltma hortumu

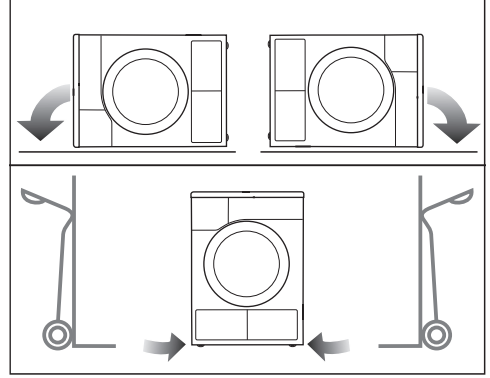
Arkadan görünüm



- ① Taşımak için tutma olanağı sunan üst panel çıkıntısı
- ② Yoğuşma suyu boşaltma hortumu
- ③ Güç kablosunun taşıma sırasında sarılması için kanca
- ④ Güç kablosu

Kurutma makinesinin taşınması

⚠ Hatalı taşıma sonucunda bedensel yaralanma ve mal zararı tehlikesi. Kurutma makinesi devrilirse yaralanabilirsiniz ve mal zararı meydana gelebilir. Taşıma sırasında kurutma makinesinin sağlam durmasına dikkat ediniz.



- Yatay pozisyonda taşıma: Kurutma makinesini sadece sağ veya sol yan panel üzerine yatırınız.
- Dikey pozisyonda taşıma: Bir el arabası kullanırsanız, kurutma makinesini yine sadece sol veya sağ yan panel üzerinde taşıyınız.

Kurutma makinesinin kurulum yerine taşınması

⚠ Üst panelin arka bağlantısı harici etkiler sonucu kırılabilir. Üst panel taşıma sırasında ayrılabilir. Taşıma öncesinde üst panel çıkıntısının sıkı bir şekilde oturup oturmadığını kontrol ediniz.

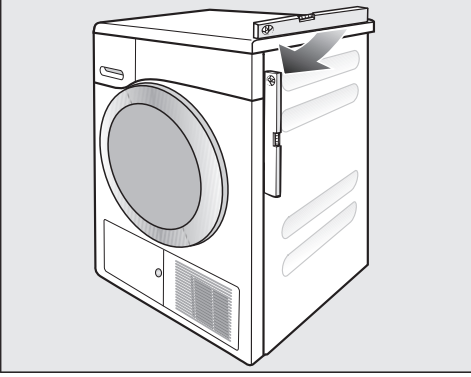
- Kurutma makinesini ön ayaklardan ve üst panelin arka çıkıntısından tutarak taşıyınız.

Kurulum

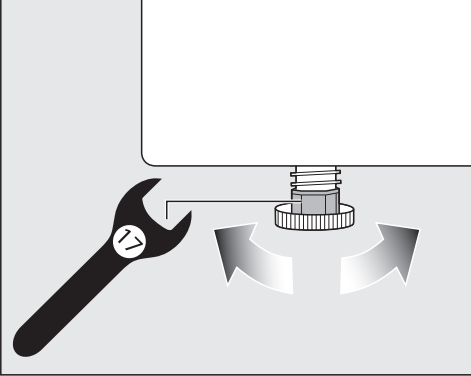
Kurulum

Kurutma makinesinin hizalanması

Kurutma makinesi kapağının açılma alanında herhangi bir engel bulunmamalıdır.



Kusursuz işletim için kurutma makinesi tam dik olarak hizalanmalıdır. Zemindeki eşitsizlikler kurutma makinesinin vidalı ayakları ile dengelenebilir.



- Vidalı ayakları ince bir somun anahtarıyla veya elle çeviriniz.

Kurulumun ardından bekleme süresi

⚠ Kurutma makinesinin çok erken işleme alınması sonucu hasar tehlikesi.

Bu durumda ısı pompası zarar görülebilir.

Kurutma makinesini yerleştirdikten sonra işletmeye almadan önce bir saat bekleyiniz.

Havalandırma

Ön yüzde bulunan, soğutma havasına yönelik açıklığı kapatmayınız. Aksi takdirde ısı eşanjöründe yeterli bir havalı soğutma sağlanamaz.

Kurutma makinesinin alt yüzü ile zemin arasındaki hava boşluğu baza, yüksek halı vb. ile azaltılmamalıdır. Aksi takdirde yeterli hava girişi sağlanamaz.

Isı eşanjörünün havalı soğutması için kullanılan, dışarı üflenen sıcak hava mekan havasını ısıtır. Bu sebeple mekanda, örneğin pencereyi açarak, yeterli bir havalandırma olmasını sağlayınız. Aksi takdirde kurutma süresi uzar (enerji tüketimi artar).

Makineyi Taşımadan Önce

Her kurutma işleminden sonra pompa alanında bir miktar yoğuşma suyu bulunabilir. Bu su kurutma makinesi yatay duruma getirildiğinde dışarı akabilir. Bu nedenle makineyi taşımadan önce *Sıcak havalandırma* programını 1 dakika kadar çalıştırınız. Kalan su, yoğuşma suyu haznesine aktarılır.

Ek kurulum şartları

⚠ Cihazın üst panelinin bir teknisyen tarafından kurutma makinesinden sökülmesi gerektiğinde elektrik çarpması sonucu yaralanma tehlikesi söz konusu olur.

Kurutma makinesindeki akım taşıyan parçalara temas edilmesi mümkün olduğundan elektrik çarpması tehlikesi söz konusudur.

Güvenlik açısından kurutma makinesini elektrik şebekesinden ayırınız.

Tezgah altına veya bir dolap içine montaj

Isı oluşumu sonucu cihaz arızası. Kurutma makinesinden çıkan sıcak havanın dışarıya yönlendirilmesini sağlayınız.

- Elektrik bağlantısı kurutma makinesinin yakınına tesis edilmeli ve erişilebilir olmalıdır.
- Kurutma süresi çok az bir miktar uzayabilir.

Isı oluşumunun önlenmesi:

- Kurutma makinesinin ayaklarını zemin ile cihazın alt yüzü arasında 20 mm bir boşluk oluşacak şekilde dışarı doğru çevirerek uzatınız.
- Mutfak dolaplarının altında kesintisiz bir süpürgelik varsa, bunu kurutma makinesi bölgesinde kesiniz.
- Dolapta delikler açınız.

Tezgah altına sürülebilir

Bu kurutma makinesi cihaz üst paneli sökülmeden bir tezgah altına sürülebilir.

Sonradan Alınabilen Aksesuarlar

- Tezgah altı montaj kiti

Cihazın üst paneli sökülerek tezgah altına montaj durumunda bir tezgah altı montaj kiti gerekir.

Montaj / demontaj işleri bir teknisyen tarafından gerçekleştirilmelidir.

Tezgah altı montaj kiti ile birlikte verilen koruma sacı çamaşır makinesinin üst panelinin yerine takılır. Koruma sacı elektrik güvenliği için gereklidir!

Tezgah altı montaj kiti ile birlikte bir montaj talimatı verilir.

- Yıkama-Kurutma-Bağlantı Parçası

Bu kurutma makinesi bir Miele çamaşır makinesi ile birlikte yıkama-kurutma-sütünü olarak kurulabilir. Burada önemli olan Miele yıkama-kurutma-bağlantı parçasının kullanılmasıdır.

- Baza

Bu kurutma makinesi için çekmeceli bir baza satın alınabilir.

Kurulum

Yoğuşma suyunun dışarıya tahliyesi

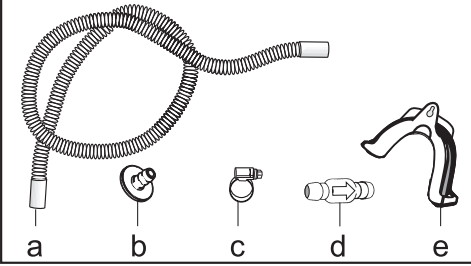
Açıklama

Kurutma sırasında yoğuşma suyu kurutma makinesinin arka yüzündeki boşaltma hortumu üzerinden yoğuşma suyu haznesine pompalanır.

Yoğuşma suyunu kurutma makinesinin arka yüzündeki boşaltma hortumu ile dışarıya da yönlendirebilirsiniz. Bu durumda yoğuşma suyu haznesini artık boşaltmanıza gerek kalmaz.

Hortum uzunluğu: 1,49 m
Maks. Basma (pompalama) yüksekliği: 1,00 m
Maks. Pompalama uzunluğu: 4,00 m

Pompalama aksesuarları



- cihazla birlikte verilen: adaptör (b), hortum kelepçesi (c), hortum askısı (e);
- sonradan Miele'den satın alınabilen: harici bir su bağlantısı için "tek yönlü valf" montaj kiti. Tek yönlü valf (d), uzatma hortumu (a) ve hortum kelepçeleri (c) birlikte verilir.

Tek yönlü bir valf gerektiren özel bağlantı koşulları

⚠ Geri akan yoğuşma suyu sonucu maddi hasar.

Su kurutma makinesine geri akabilir veya çekilebilir. Bu su, kurutma makinesinde ve kurulum yerinde hasara sebep olabilir.

Tek yönlü valfi, hortumun ucunu suya sokuyorsanız veya farklı, su ileten bağlantılara bağlıyorsanız kullanın.

Tek yönlü valf ile birlikte azami basma (pompalama) yüksekliği: 1,00 m

Tek yönlü valf gerektiren özel bağlantı koşulları:

- Hortumun ucu suya sokuluyorsa, bir lavaboya veya zemin giderine tahliye.
- Lavabo sifonuna bağlantı.
- Aynı zamanda örneğin bir çamaşır makinesi veya bulaşık makinesinin de bağlantı olduğu, farklı bağlantı olanakları.

Tek yönlü valf yanlış monte edilirse suyun dışarı pompalanması mümkün olmaz.

Tek yönlü valfi, valfin üzerindeki ok işareti akış yönünü gösterecek şekilde monte ediniz.

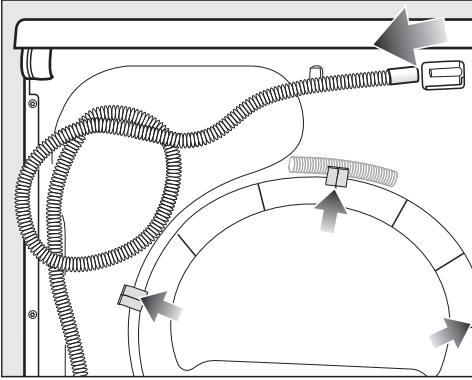
Su boşaltma hortumunun hazırlanması

⚠ Uygunsuz kullanım sonucu su boşaltma hortumunun hasar görmesi.

Su boşaltma hortumu hasar görebilir ve su dışarı akar.

Hortumu çekmeyiniz, hortumu esnetmeyiniz ve bükmeyiniz.

Su boşaltma hortumunda biraz su bulunabilir. Bu sebeple bir kaba hazırlayınız.

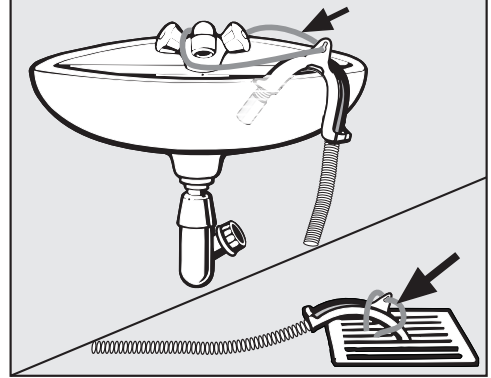


- Su boşaltma hortumunu bağlantı ucundan çekiniz (açık renk ok).
- Hortumu askılardan (koyu renk oklar) çekiniz ve açınız.
- İçinde bulunan suyu bir kaba akıtınız.

Örnekler

Bir lavaboya veya bir zemin giderine tahliye

Su boşaltma hortumunu asabilmeniz için hortum askısından yararlanınız.



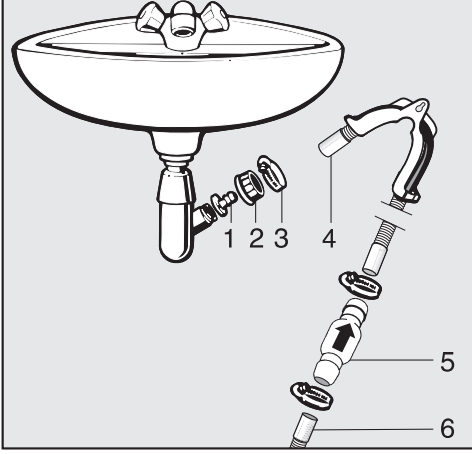
⚠ Dışarı akan su sonucu hasar. Hortumun ucu çıkarsa, akan su hasara sebep olabilir. Su boşaltma hortumunu kaymaya karşı emniyet altına alınız (ör. bağlayınız).

Tek yönlü valfi hortumun ucuna takabilirsiniz.

Kurulum

Lavabo sifonuna doğrudan bağlantı

Hortum askısını, adaptörü, hortum kelepçelerini ve tek yönlü valfi (sonradan satın alınabilen aksesuar) kullanınız.



1. Adaptör
2. Lavabo somunu
3. Hortum kelepçesi
4. Hortum ucu (hortum askısına takılı)
5. Tek yönlü valf
6. Kurutma makinesinin tahliye hortumu

- Adaptörü **1** lavabo somunu **2** ile birlikte lavabo sifonuna takınız. Lavabo somunu genellikle, çıkarmanız gereken bir pul ile donatılmıştır.
- Hortum ucunu **4** adaptöre **1** takınız.
- Hortum askısını kullanınız.
- Hortum kelepçesini **3** bir tornavida ile doğrudan lavabo-somununun arkasına vidalayınız.
- Tek yönlü valfi **5** kurutma makinesinin su boşaltma hortumuna **6** takınız.


Tek yönlü valf **5** takılırken ok işareti akış yönünü göstermelidir (lavabo yönüne).

- Tek yönlü valfi hortum kelepçesiyle sabitleyiniz.

Elektrik bağlantısı

Kurutma makinesi, standart olarak top-raklı bir prize bağlantıya hazır bir fişle donatılmıştır.


Kurutma makinesini prize erişim mümkün olacak şekilde yerleştiriniz. Prize kolayca erişim mümkün değilse, kurulum yerinde tüm kutuplar için bir yalıtım donanımı bulunmasını sağlayınız.

 Aşırı ısınma sonucu yangın tehlikesi.

Kurutma makinesinin çoklu priz ve uzatma kablosu üzerinden çalıştırılması kablunun aşırı yüklenmesine sebep olabilir.

Güvenlik sebeplerinden dolayı çoklu priz ve uzatma kablosu kullanmayın.

Elektrik tesisatı geçerli standartlara (Almanya'da VDE 0100) uygun olmalıdır.

Güvenlik sebeplerinden dolayı kurutma makinesinin elektrik tesisatında,  tipi bir kaçak akım rölesinin (RCD) kullanılmasını tavsiye ederiz.

Hasarlı bir güç kablosu, sadece aynı türden özel bir güç kablosu ile değiştirilmelidir (Miele yetkili servisinden edinilebilir). Güvenlik sebeplerinden dolayı güç kablosu, sadece Miele tarafından yetkilendirilmiş uzman bir teknisyen veya Miele yetkili servisi tarafından değiştirilmelidir.

Anma gücü ve uygun sigorta değerlerine dair bilgiler bu kullanım kılavuzunda veya tip etiketinde verilmiştir. Bu verileri kurulum yerindeki elektrik bağlantısı verileri ile karşılaştırınız.

Şüphede halinde bir elektrik teknisyenine danışınız.

Bağımsız veya şebeke senkronizasyonu olmayan bir enerji besleme sisteminde (örneğin mikro şebekeler, yedekleme sistemleri) kesintili veya kesintisiz işletim mümkündür. Bu türden bir işletim için enerji besleme sisteminin, EN 50160 standardı gerekliliklerini veya benzeri gereklilikleri karşılaması zorunludur. Ev tesisatında ve bu Miele ürününde öngörülen koruyucu tedbirler, fonksiyon ve çalışma şekli bakımından mikro şebeke işletiminde veya şebeke senkronizasyonu olmayan işletimde de sağlanmalı veya tesisatta eşdeğer tedbirler uygulanmalıdır. Bunlar, örneğin güncel VDE-AR-E 2510-2 yayınında açıklanmıştır.

Teknik veriler

Yükseklik	850 mm
Genişlik	596 mm
Derinlik	636 mm
Kapak açıkken derinlik	1054 mm
Tezgah altı yüksekliği	820 mm (+8/-2 mm)
Tezgah altı genişliği	600 mm
Tezgah altı derinliği	600 mm
Tezgah altına sürülebilir	evet
Yıkama-kurutma-sütunu olarak kurulabilir	evet
Ağırlık	62 kg
Kazan hacmi	120 lt.
Doluluk miktarı	1,0-9,0 kg (Kuru çam. ağırlığı)
Yoğuşma suyu haznesi hacmi	4,8 lt.
Hortum uzunluğu	1,49 m
Maks. basma yüksekliği	1,50 m
Maks. pompalama mesafesi	4,00 m
Güç kablosu uzunluğu	2,00 m
Bağlantı gerilimi	Tip etiketine bakınız
Bağlı güç	Tip etiketine bakınız
Sigorta	Tip etiketine bakınız
Verilen test işaretleri	Tip etiketine bakınız
Enerji tüketimi	“Tüketim Verileri” bölümüne bakınız
LED Işık Yayan Diyodlar	1. Sınıf
Frekans bandı	2,4000 GHz – 2,4835 GHz
Maksimum iletim gücü	< 100 mW

Ev tipi kurutma makinesi broşürü

392/2012 sayılı yönetmelik (Avrupa Normu) uyarınca

MIELE	
Model adı/-tanımlayıcısı	TCR 780 WP
T_0003_TR nicht gefunden ¹	9,0 kg
Ev tipi kurutma makinesi cinsi (Hava tahliyesi/Kondens)	- / •
Enerji Verimliliği Sınıfı	
A+++ (en verimli) ile D arası (en az verimli)	A+++
Ağırlıklı yıllık enerji tüketimi (AE _y) ²	174 kWh/Yıl
Çamaşır kurutma makinesi (Otomatik var/yok)	• / -
Standart-Pamuklu programı enerji tüketimi	
Tam doluluk enerji tüketimi	1,47 kWh
Kısmi doluluk enerji tüketimi	0,78 kWh
Kapalı durumda ağırlıklı güç kaydı (P _o)	0,20 W
Güç kapatılmamış durumda ağırlıklı güç tüketimi (P _i)	0,20 W
Kapalı olmayan durumda program süresi (T _i) ³	15 dk.
Etiket üzerinde ve broşürde verilen standart program bilgileri ⁴	Pamuklu ok ile
Standart-Pamuklu program süresi	
Ağırlıklı program süresi	169 dk.
Tam dolulukta program süresi	220 dk.
Kısmi dolulukta program süresi	131 dk.
Kondens verim sınıfı ⁵	
A (en verimli) dan G (en az verimli)	A
"Standart-pamuklu programı tam ve kısmen dolu kazanda ağırlıklı kondens verimi"	94 %
Tam dolu kazanda "standart pamuklu programının" ortalama kondense verimi	94 %
Kısmen dolu kazanda "standart pamuklu programının" ortalama kondense verimi	94 %
Ses güç seviyesi (L _{WA}) ⁶	62 dB(A) re 1 pW
Ankastre cihaz	-

• Evet, var

¹ Standart pamuklu programı için kg pamuklu çamaşır/tam dolu kazan

² Temel olarak tam dolu kazanda standart-pamuklu programı için 160 kurutma devresi ve kısmen dolu kazanda veya düşük güçlü program kullanımı. Her devrenin gerçek enerji tüketimi cihazın kullanım türüne bağlıdır.

³ Eğer ev tipi çamaşır kurutma makinesi güç kumandası ile donatılmışsa

Teknik veriler

- 4 Bu program normal, ıslak pamuklu dokumaların kurutulması için uygundur ve pamuklu için enerji tüketimi bakımından en verimli olanıdır.
- 5 Eğer ev tipi kurutma makinesi bir yoğuşmalı kurutma makinesi ise
- 6 Tam dolu kazanda standart-pamuklu programı için


Uygunluk Beyanı

Miele, bu ısı pompalı kurutma makinesinin 2014/53/AB Direktifine uygun olduğunu beyan eder.

AB Uygunluk Beyanı'nın tam metni aşağıdaki internet adreslerinden birinden edinilebilir:

- www.miele.com.tr adresinde Ürünler/Karşıdan İndirmeler sayfasından
- <https://miele.com.tr/kilavuzlar> adresindeki Servis, Bilgi talebi sayfasından ürün adı veya seri numarası girilerek

Tüketim Verileri

	Çam. Mik. ¹ kg	Çamaşır makinesi sıkma kademesi dev/dk.	Kalan nem %	Enerji kWh	Program süresi dk.
Pamuklu  ²	9,0	1.000	60	1,47	220
	4,5	1.000	60	0,78	131
Pamuklu Dolap kuruluğu	9,0	1.200	53	1,30	199
	9,0	1.400	50	1,25	189
	9,0	1.600	44	1,10	168
Pamuklu Ütü kuruluğu $\Delta\Delta$	9,0	1.000	60	1,16	176
	9,0	1.200	53	1,00	154
	9,0	1.400	50	0,95	144
	9,0	1.600	44	0,80	122
Bakımı kolay Dolap kuruluğu	4,0	1.200	40	0,50	65
Narinler Dolap kuruluğu	2,5	800	50	0,55	70
Finish Yünlü	2,0	1.000	50	0,02	5
Gömler Dolap kuruluğu	2,0	600	60	0,45	60
Ekspres Dolap kuruluğu	4,0	1.000	60	0,80	80
Kotlar Dolap kuruluğu	3,0	900	60	1,00	125
Emprenyeme Dolap kuruluğu	2,5	800	50	1,00	100
¹ Kuru çamaşır ağırlığı					
² EN 61121 standardına göre ölçülen enerji etiketine yönelik 392/2012/AB yönetmeliğine uygun test programı.					
İşaretlenmemiş olan tüm değerler EN 61121 standardı esas alınarak belirlenmiştir.					

Tüketim verileri kazanın doluluk oranı, farklı çamaşır türleri, sıkma işleminden sonra kalan nem miktarı, elektrik şebekesindeki gerilim dalgalanmaları veya su sertlik derecesine bağlı olarak verilen değerlerden sapmalar gösterebilir.

Kurutma makinesi tarafından gösterilen tüketim verileri tabloda sunulan tüketim verilerinden sapma gösterebilir. Bu sapmalar, kurutma makinesindeki veri belirleme şekline kaynaklanmaktadır. Böylece, örneğin program süresi kalan nem miktarından ve çamaşır birleşiminden etkilenir ve bu da enerji ihtiyacına tesir eder.

Bu ayarlarla kurutma makinesinin elektroniğini deęişen şartlara uyumlu hale getirebilirsiniz. Ayarları istediđiniz anda deęiřtirebilirsiniz.

Ayarlar menüsünün görüntülenmesi

- Kurutma makinesinin gücünü açınız.
- Ana menünün ikinci sayfasına gidiniz.
- Sensörlü Ayarlar tuşuna dokununuz.

Ayarların seçilmesi

Ayarlar birden fazla alana ayrılmıştır.

- İstenen alanı seçiniz.
- İsteddiğiniz ayar ekranda görülünceye kadar seçim listesinde geziniz.
- Görüntülenen ayarı düzenlemek için sensörlü OK, tuşuna dokununuz.

Ayarların düzenlenmesi

- Görüntülenen deęeri deęiřtiriniz ve OK ile onaylayınız.

ya da

- Seçmek için bir seçeneęe dokununuz.

Seçilen seçenek turuncu renk ile gösterilir.

Seçilen seçenek kaydedilir. Ekran Ayarlar menüsüne veya bir üst menü seviyesine geri döner.

Ayarların sonlandırılması

- Sensörlü ↵ tuşuna dokununuz.

Ekran bir üst menü seviyesine geri döner.

- Sensörlü ⏴ tuşuna dokununuz.


Ekran ana menüye geçer.

Ayarlar

Kumanda/Gösterge

Lisan

Ekran bilgileri farklı lisanslarda görüntülenebilir.

Eğer anlamadığınız bir lisan seçilmişse Lisan kelimesinin yanındaki  bayrak sembolü sizin için yol gösterici olacaktır.

Seçilen lisan kaydedilir.

Pin Kodu

PIN kodu kurutma makinenizin yabancılar tarafından kullanılmasını engeller.

Seçim

- etkinleştir
PIN kodu etkinleştirildiyse, kurutma makinesinin kullanılabilmesi için gücü açıldıktan sonra mutlaka PIN kodunu girmek gerekir.
Fabrikada PIN kodu 250 olarak belirlenmiştir.
- değiştir
İstediğiniz PIN kodunu vermeniz mümkündür.

PIN kodu olmadan çamaşır makinesinin kilidini sadece Miele Yetkili Servisi açabilir.

Bu sebeple yeni PIN kodunu not ediniz.

- etkisiz kıl
Kurutma makinesinin PIN kodu girilmeden kullanılabilmesi gerekiyorsa. Sadece, daha önceden PIN kodu etkinleştirildiyse görüntülenir.

Güncel saat

Saat formatının seçilmesinin ardından güncel saat ayarlanabilir.

Seçim

- Saat formatı
Saat formatı ayarı.
 - 24 saat (fabrika ayarı)
 - 12 saat
- ayarla
Güncel saat ayarı.

Tüketim

Toplam tüketim görüntülenebilir.

Seçim

- Son program
Son programın enerji tüketimi
- Toplam tüketim
Toplam tüketim
- Maliyet ayarı
Ücretler, kWh fiyatı

Hafıza

Kurutma makinesi bir kurutma programının son seçilen ayarlarını (kurutma kademesi ve/veya Ekstra ya da bazı programlarda süreyi) kaydeder.

Kurutma programı yeniden seçildiğinde kurutma makinesi kaydedilen ayarları görüntüler.

Seçim

- kapalı (fabrika ayarı)
- açık

Ses seviyesi

Makinenin gücü açıldığında verilen sinyalin ve program sonu sinyalinin ses seviyesi değiştirilebilir. Ayrıca, sensörlü tuşlara dokunulduğunda duyulan sinyal sesinin seviyesi de değiştirilebilir.

Seçim

- Program sonu sinyali
- Tuş sesi
- Karşılama sinyali

Ayar 7 kademe de gerçekleşir ve ayrıca sinyal sesinin kapatılması da mümkündür.

Son sinyali tarzı

Bir sinyal sesi size programın sona erdiğini bildirir. Sinyal sesinin ne kadar süreliğine verileceğini belirleyebilirsiniz.

Seçim

- Bittikten sonra sadece 3 kez Sinyal sesi, program sonunda 3 kez duyulur.
- Bittikten sonra 1 saate kadar Sinyal sesi, program sona erdikten sonra kurutma makinesinin gücü otomatik olarak kapatılana kadar duyulur (en fazla bir saat).

Ekran parlaklığı

Ekran parlaklığı kademeli olarak ayarlanabilir.



Ayar 7 kademe de gerçekleşir.

Fabrika ayarı: orta kademe

Wash2Dry

Wash2Dry fonksiyonunu devre dışı bırakabilirsiniz.

Seçim

- açık (fabrika ayarı)
 Wash2Dry etkinleştirilmiştir ve ana menüde yanar.
- kapalı
 Wash2Dry yanmaz.

Ayarlar

“Gösterge” kapanış tarzı

Enerjiden tasarruf etmek için ekran ve tuş aydınlatması 10 dakika sonra kapatılır ve sadece *Start/Stop* tuşu yavaş yavaş yanıp söner. Bunu değiştirmeniz mümkündür.

Seçim

- açık
Ekran şu durumlarda (10 dakika sonra) kararır:
 - makinenin gücü açıldıktan sonra herhangi bir program seçimi yapılmazsa
 - program çalışırken
 - program sona erdikten sonra.
- Progr. çalışmazken, açık
(Fabrika ayarı)
Ekran bir program çalışmıyorsa kararır (yukarıda yazıldığı gibi).

Göstergeler herhangi bir tuşa dokunularak tekrar açılabilir.

Ağ iletişimi

Miele@home

Kurutma makinenizin ev Wi-Fi ağı ile iletişimini kontrol ediniz.

Alt menüde şu öğeler görüntülenebilir:

Kurulum

Bu bildirim sadece kurutma makinesi henüz Wi-Fi ağına bağlanmadıysa görüntülenir.

Kurulum sürecini “İlk çalıştırma” bölümünden öğrenebilirsiniz.

etkinleştir

(Miele@home etkisiz kılındığında görülür)

Wi-Fi fonksiyonu tekrar etkinleştirilir.

Etkisiz kıl

(Miele@home etkinleştirildiğinde görülür)

Miele@home kurulu kalır, Wi-Fi fonksiyonu etkisiz kılınır.

Bağlantı durumu

(Miele@home etkinleştirildiğinde görülür)

Şu değerler görüntülenir:

- Wi-Fi sinyal kalitesi
- Ağ adı
- IP adresi

Tekrar kur

(sadece kuruluysa görülür)

Wi-Fi ağına açılan oturumu, hemen yeni bir kurulum gerçekleştirmek üzere sıfırlar.

sıfırla

(sadece kuruluysa görülür)

- Wi-Fi etkisiz kılınır.
- Wi-Fi bağlantısı fabrika ayarlarına sıfırlanır.

Kurutma makinesini elden çıkarırken, satarken ya da ikinci el bir kurutma makinesini işleme alırken ağ yapılandırmasını sıfırlayınız. Tüm kişisel verileri kaldırdığınızdan ve makinenin eski sahibinin kurutma makinesine erişmesinin mümkün olmadığından sadece bu şekilde emin olabilirsiniz.

Miele@home özelliğinin tekrar kullanılabilmesi için yeni bir bağlantı gerçekleştirilmelidir.

Ayarlar

SmartGrid

SmartGrid ayarı sadece, Miele@home kurulduysa ve etkinleştirildiyse görülür.

Bu fonksiyon ile kurutma makinenizin, belirli bir zaman aralığında harici olarak kumanda edilip başlatılmasını sağlayabilirsiniz.

SmartGrid etkinleştirildiyse, *Zamanlayıcı* sensörlü tuşu yeni bir işleve sahip olur. *Zamanlayıcı* tuşu vasıtasıyla SmartStart ayarını yaparsınız. Bu durumda kurutma makinesi, belirlenen zaman aralığı dahilinde dışarıdan gönderilen bir sinyal ile başlatılır.

Mümkün olan en geç başlatma zamanına kadar sinyal gönderilmezse, kurutma makinesi otomatik olarak başlar (bkz. “Zamanlayıcı” bölümü).

SmartGrid, varsayılan fabrika ayarı olarak devre dışıdır.

Uzaktan kumanda

Uzaktan kumanda ayarı sadece, Miele@home kurulduysa ve etkinleştirildiyse görülür.

Miele uygulamasını mobil cihazınıza kurduysanız, kurutma makinenizin durumunu her yerden görüntüleyebilir, kurutma makinenizi uzaktan çalıştırabilir ve *MobileStart* programı ile uzaktan kumanda edebilirsiniz.

Kurutma makinenizi mobil cihazınızla kumanda etmek istemiyorsanız Uzaktan kumanda ayarını devre dışı bırakabilirsiniz.

Uzaktan kumanda etkin değilse program, uygulama vasıtasıyla da iptal edilebilir.

Zamanlayıcı sensörlü tuşuyla, kurutma makinesini çalıştırmak istediğiniz zaman aralığını belirleyiniz ve zamanlayıcıyı başlatınız (bkz. “Zamanlayıcı/SmartStart” bölümü).

Kurutma makinesi belirtilen zaman aralığında sizin tarafınızdan gönderilen bir sinyalle çalıştırılabilir.

Olası en geç ana kadar başlatma sinyali gönderilmezse, kurutma makinesi otomatik olarak çalışır.

Cihaz, uzaktan kumanda özelliği fabrikada etkinleştirilmiş olarak teslim edilir.

RemoteUpdate

RemoteUpdate özelliđi ile kurutma makinenizin yazılımı güncellenebilir.

Varsayılan fabrika ayarında RemoteUpdate etkin durumdadır.

RemoteUpdate özelliđini kurmasanız da kurutma makinenizi normal bir şekilde kullanabilirsiniz. Bununla birlikte Miele, RemoteUpdate özelliđinin kurulmasını tavsiye ediyor.

Etkinleřtirme

RemoteUpdate menü öđesi sadece kurutma makinenizi WiFi ađınıza bađladıysanız görüntülenir ve seğılebilir (bkz. "Ayarlar - Miele@home").

Miele'nin RemoteUpdate fonksiyonu sadece çamařır makinesi bir WiFi ađına bađlıysa ve Miele@mobile uygulamasında bir hesabınız varsa kullanılabilir. Kurutma makinesinin bu hesapta kayıtlı olması gerekir.

Kullanım şartlarını Miele@mobile uygulamasında bulabilirsiniz.

Bazı yazılım güncellemeleri sadece Miele Yetkili Servisi tarafından gerçekeřtirilebilir.

RemoteUpdate'in iřleyiři

Kurutma makineniz için bir güncelleme (RemoteUpdate) mevcutsa, bu size otomatik olarak gösterilir.

Güncellemeyi hemen mi yoksa daha sonra mı bařlatmak istediđinizi seğıebilirsiniz. "Daha sonra bařlat" öđesini seğıerseniz kurutma makinesinin gücü bir kez daha açıldıđında soru tekrarlanır.

RemoteUpdate birkaç dakika sürebilir.

RemoteUpdate sırasında řunlara dikkat edilmelidir:

- Bildirim almadıđınız müddetçe herhangi bir güncelleme yok demektir.
- Kurulan bir güncelleme geri alınamaz.
- RemoteUpdate sırasında kurutma makinesinin gücünü kapatmayınız. Aksi takdirde RemoteUpdate iptal edilir ve kurulum gerçekeřmez.

Ayarlar

Program akışı

Kırışık önleme

Kırışık önleme fonksiyonu program sona erdikten sonra kırışık oluşumunu azaltır.

Kurutma işlemi sona erdikten sonra kazan en fazla 2 saat daha dönmeye devam eder. Bu kırışıkların azaltılmasına yardımcı olur.

Seçim

- kapalı
- 1 sa.
- 2 sa. (fabrika ayarı)

Soğutma sıcaklığı

Çamaşırlar program sona ermeden önce otomatik olarak soğutulur. Tüm kurutma kademesi programlarında program sonlanmadan önceki otomatik soğutma evresini daha düşük bir sıcaklığa ayarlayabilirsiniz, bunun sonucunda soğutma evresi uzar.

Seçim

Seçim 1 °C'lik adımlarla gerçekleşir.

- 55°C (Fabrika ayarı)
- ...
- 40 °C

Kurutma kademeleri

Pamuklu, Bakımı kolay, Otomatik programlarının kurutma kademelerini kendiniz ayarlayabilirsiniz.

Ayar 7 kademedede gerçekleşir.

Fabrika ayarı: orta kademe

Cihaz parametreleri

Hava kanalı göstergesi


Kurutma işlemi sona erdikten sonra havaların temizlenmesi gerekir. Bu hatırlatma aynı zamanda belli bir derecede hav biriktiğinde de görüntülenir:

i Hav ve baza filtresini temizleyin. Ek bilgiyi Kullanım Kılavuzunda bulabilirsiniz.

Bu hatırlatmanın hangi hav kirliliği derecesinde verilmesi gerektiğini kendiniz belirleyebilirsiniz.

Seçim

Kurutma alışkanlıklarınıza hangi seçimin karşı geldiğini deneyerek bulunuz.

- **kapalı**
Bildirim görüntülenmez. Ancak hava iletiminin çok fazla engellenmesi halinde bu seçenekten bağımsız olarak program iptali ve  Hav filtresini temizleyin. Hava kanallarını kontrol edin. hata bildirimi gerçekleşir.
- çok kirli
Hatırlatma, ancak aşırı hav birikiminde görüntülenir.
- normal (fabrika ayarı)
- hafif kirli
Hatırlatma, düşük miktarda hav birikiminde görüntülenir.

İletkenlik

Bu ayar sadece su sertlik derecesinin çok düşük olduğu bölgeler için önemlidir.

Su yumuşaksa kurutma sonucunun tatmin edici olmaması muhtemeldir.

Bu ayarı sadece çamaşırların yıkandığı su aşırı derecede yumuşaksa ve iletkenlik değeri (elektrik iletme kapasitesi) 150 μ S/cm'den küçük ise seçiniz. İçme suyunun sertlik derecesi Su İdaresi'ne sorulabilir.

Seçim

- normal (fabrika ayarı)
- düşük <150mS (sadece su sertlik derecesi çok düşük bölgeler için)

Ayarlar

Çalışma saati

Kurutma makinenizin kaç saat çalıştığını görebilirsiniz.

Bu süre, saat biriminde toplam çalışma süresi şeklinde gösterilir.

Fabrika ayarı

Çalışma saati haricindeki tüm ayarlar fabrika ayarlarına geri getirilir.

Seçim

- i** Cihaz fabrika ayarlarına sıfırlansın mı?
- evet
Ayarlar fabrika ayarlarına geri getirilir.
 - hayır
Ayarlar fabrika ayarlarına geri getirilmez.

Yasal Bilgiler

Açık Kaynak Lisansları

Bilgileri buradan inceleyebilirsiniz.

Kullanım ve kumanda yazılımı için telif hakları ve lisanslar

Cihazın kullanımı ve kumandası için Miele, kendi yazılımlarını ya da Açık Kaynak lisans koşulları kapsamında olmayan üçüncü taraf yazılımlarını kullanmaktadır. Bu yazılımlar/yazılım bileşenleri telif hakları ile korunur. Miele ve üçüncü tarafların telif haklarına saygı gösterilmesi gerekmektedir.

Ayrıca bu cihazda, Açık Kaynak lisans koşulları bağlamında aktarılabilir olan yazılım bileşenleri de mevcuttur. Ait olan telif hakkı bildirimleriyle birlikte mevcut Açık Kaynak bileşenlerine, geçerli lisans koşulları kopyalarına ve diğer bilgilere cihazda, Ayarlar | Cihaz Parametreleri | Yasal Bilgiler | Açık Kaynak Lisansları menüsü üzerinden ulaşabilirsiniz. Orada ifade edilen Açık Kaynak lisans koşullarıyla ilgili yükümlülük ve garanti düzenlemeleri, sadece ilgili hak sahipleriyle ilgili olarak geçerlidir.

İletişim modülü için telif hakları ve lisanslar

İletişim modülünün kullanımı ve kumandası için Miele, kendi yazılımlarını ya da Açık Kaynak lisans koşulları kapsamında olmayan üçüncü taraf yazılımlarını kullanmaktadır. Bu yazılımlar/yazılım bileşenleri telif hakları ile korunur. Miele ve üçüncü tarafların telif haklarına saygı gösterilmesi gerekmektedir.

Ayrıca bu iletişim modülünde Açık Kaynak lisans koşulları bağlamında aktarılabılır olan yazılım bileşenleri de mevcuttur. İlgili telif hakkı bildirimleriyle birlikte, mevcut Açık Kaynak bileşenlerine, geçerli lisans koşullarının kopyalarına ve diğer bilgilere, bir web tarayıcısı üzerinden IP ile yerel olarak (<http://<ip address>/Licenses>) ulaşabilirsiniz. Orada ifade edilen Açık Kaynak lisans koşullarıyla ilgili yükümlülük ve garanti düzenlemeleri, sadece ilgili hak sahipleriyle ilgili olarak geçerlidir.

Satış ve Pazarlama Şirketinin Adresi:

Miele Elektrikli Aletler Dış Ticaret ve Pazarlama Ltd. Şti
Seba Office Bulvarı
Ayazağa Mah. Mimar Sinan Sok No:21 D:53
34396 Sarıyer / İstanbul / Türkiye

Tel: 0212 390 71 00

Müşteri Hizmetleri: 444 11 22

E-Mail: info@miele.com.tr

İnternet: www.miele.com.tr

EEE yönetmeliğine uygundur

Üretici Adresi:

Almanya
Miele & Cie. KG
Carl-Miele-Straße 29
33332 Gütersloh

TCR 780 WP

tr-TR

M.-Nr. 12 221 500 / 01