

Istruzioni d'uso Lavastoviglie




Leggere **attentamente** le istruzioni d'uso e lo schema di montaggio prima di procedere all'installazione, al posizionamento e alla messa in funzione dell'apparecchio. In questo modo si evitano danni a se stessi e alle apparecchiature.

Indicazioni per la sicurezza e avvertenze	7
Indicazioni sulle istruzioni d'uso	15
Indicazioni sul layout.....	15
Dotazione	16
Descrizione macchina	17
Panoramica.....	17
Cesto inferiore	18
Area comandi	19
Funzioni del display	20
Il Vostro contributo alla tutela dell'ambiente	22
Al primo avvio	23
Aprire lo sportello	23
Apertura facilitata dello sportello.....	24
Chiudere lo sportello.....	24
Miele@home	25
Impostazioni di base.....	26
Impostare la lingua	26
Connettere Miele@home.....	26
Impostare l'ora.....	26
Impostare la durezza dell'acqua.....	26
Attivare AutoDos.....	27
Sale di rigenerazione.....	28
Caricare il sale	29
Rabboccare il sale.....	30
Additivo per il risciacquo finale.....	31
Caricare il brillantante	32
Rabboccare il brillantante	32
Impostazioni	33
Accedere alle impostazioni	33
Modificare le impostazioni.....	33
Terminare le impostazioni	33
Lingua 	34
Orologio	34
Durezza acqua.....	34
AutoDos (dosaggio automatico del detersivo)	35
Brillantante	35
Salvare Opzioni	35
Miele@home	36
Esegui Scan & Connect	36
Comando remoto	38

Indice

Remote-Update	38
SmartStart.....	39
EcoStart	40
Indicazione consumi (EcoFeedback)	41
Temperatura	41
Luminosità display.....	41
Volume	42
Spie sale e brillantante	42
AutoOpen	43
2° risciacquo intermedio	43
Knock2open	43
BrilliantLight	43
Ciclo igiene	44
Accumulatore di calore	44
Allacciamento idrico.....	44
Informazioni legali	44
Diritti d'autore e licenze per il software comandi e di controllo	45
Diritti d'autore e licenze per il modulo di comunicazione	45
Rivenditori.....	46
Impostazioni di serie.....	46
Informazioni.....	46
Lavaggio ecologico in lavastoviglie	47
Lavare senza sprechi	47
Visualizzazione dei consumi EcoFeedback.....	48
Accumulatore termico	49
Caricare posate e stoviglie.....	50
Indicazioni generali.....	50
Cesto superiore	52
Regolare il cestello superiore.....	55
Cesto inferiore	56
Cassetto posate	62
Caricare il cassetto MultiFlex 3D	62
Esempi di carico	63
Lavastoviglie con cassetto posate	63
Detersivo.....	65
Tipi di detersivo	65
Dosaggio del detersivo	66
Dosaggio automatico del detersivo/AutoDos	67
Attivare AutoDos.....	67
Inserire il PowerDisk.....	67

Dosaggio manuale del detersivo	69
Dosare il detersivo	69
Caricare il detersivo	69
Funzionamento	71
Accendere la lavastoviglie	71
Selezionare un programma	71
Visualizzazione della durata del programma	72
Avviare un programma	72
Fine programma.....	72
Gestione dell'energia.....	73
Spegnere la lavastoviglie	73
Prelevare le stoviglie	74
Sospendere il programma	74
Interrompere o cambiare programma	74
Opzioni	75
⌚ Timer	75
Attivare  MobileStart	79
Visualizzare le ore di funzionamento	79
Guida per selezionare un programma	80
Elenco programmi.....	82
Altri programmi	84
Opzioni	85
Selezionare opzioni	85
Pulizia e manutenzione	87
Pulire la vasca di lavaggio.....	87
Pulire sportello e guarnizione	87
Pulire il pannello comandi	87
Pulire i conduttori di luce.....	87
Pulire il frontale della macchina.....	88
Pulire AutoDos.....	89
Pulire i bracci irroratori.....	91
Controllare i filtri della vasca.....	95
Pulire i filtri.....	95
Pulire il filtro dell'afflusso acqua	97
Pulire la pompa di scarico	98
Cosa fare se...	100
Anomalie tecniche.....	100
Segnalazioni di anomalie	101
Aprisportello.....	101
Guasto afflusso idrico.....	102

Indice

Guasti nel sistema di scarico dell'acqua	103
Guasto nell'AutoDos (dosaggio automatico del detersivo)	104
Guasto bracci irroratori.....	106
Problemi generici.....	106
Rumori.....	107
Risultato di lavaggio non soddisfacente.....	109
Assistenza tecnica	113
Contatti in caso di guasto	113
Banca dati EPREL.....	113
Garanzia	113
Nota per istituti di controllo.....	113
Accessori su richiesta	114
Installazione	116
Sistema antiallagamento Miele.....	116
Afflusso idrico	116
Scarico idrico	118
Allacciamento elettrico	119
Dati tecnici	120
Dichiarazione di conformità	121

Indicazioni per la sicurezza e avvertenze

Questa lavastoviglie è conforme alle vigenti norme di sicurezza. Un uso improprio può comunque causare danni a persone e/o cose.

Leggere attentamente lo schema di montaggio e il presente libretto di istruzioni prima di installare e mettere in funzione la lavastoviglie. Entrambi contengono informazioni importanti su incasso, sicurezza, uso e manutenzione. In questo modo si evitano danni a se stessi e alla lavastoviglie.

Ai sensi della norma IEC 60335-1, Miele avvisa espressamente che è assolutamente necessario leggere e seguire le informazioni contenute nel capitolo per l'installazione della lavastoviglie, nonché le indicazioni e le avvertenze di sicurezza.

Miele non risponde dei danni che derivano dall'inosservanza di queste avvertenze.

Conservare le istruzioni d'uso e lo schema di montaggio e consegnarli anche a eventuali altri utenti.

Uso corretto

► Questa lavastoviglie è destinata esclusivamente all'uso domestico, o simile al domestico, qualora installata in ambienti lavorativi come ad esempio

- negozi, uffici o ambienti di lavoro analoghi,
- alberghi, pensioni o strutture ricettive similari, solo
- per l'utilizzo da parte dei clienti.

► L'elettrodomestico non è destinato all'impiego in ambienti esterni.

► La lavastoviglie può essere utilizzata fino a un'altitudine di 4.000 m s.l.m.

► La lavastoviglie è predisposta solamente per l'impiego domestico e per il lavaggio di stoviglie a uso domestico. Qualsiasi altro impiego non è ammesso.

► Le persone che per le loro capacità fisiche, sensoriali o psichiche o per la loro inesperienza o non conoscenza non siano in grado di utilizzare in sicurezza la lavastoviglie, non devono farne uso senza la sorveglianza e la guida di una persona responsabile. Possono eventualmente utilizzare l'apparecchio senza sorveglianza solo ed esclusivamente se è stato loro spiegato come funziona e se sono in grado di farlo funzionare in tutta sicurezza. È importante che sappiano riconoscere e comprendere quali pericoli possono derivare da un uso non corretto dell'apparecchio.

Indicazioni per la sicurezza e avvertenze

Bambini

- ▶ Tenere lontani dalla lavastoviglie i bambini al di sotto degli otto anni, in alternativa sorvegliarli costantemente.
- ▶ I ragazzini più grandi e responsabili (in ogni caso non al di sotto degli otto anni) possono utilizzare la lavastoviglie senza sorveglianza solo ed esclusivamente se è stato loro spiegato come farlo e se sono in grado di farlo in tutta sicurezza. È importante che sappiano riconoscere e comprendere quali pericoli possono derivare da un uso non corretto dell'apparecchio.
- ▶ In ogni caso, non permettere ai bambini di effettuare operazioni di pulizia e manutenzione alla lavastoviglie senza sorveglianza.
- ▶ Sorvegliare i bambini quando si trovano vicino alla lavastoviglie. Non permettere mai ai bambini di giocare con la lavastoviglie. Tra l'altro sussiste il pericolo che si chiudano dentro la lavastoviglie.
- ▶ Con l'apertura automatica dello sportello attiva i bambini non si devono trovare nell'area di apertura dello sportello della lavastoviglie. In caso di malfunzionamenti (poco probabili) sussiste il pericolo di ferirsi.
- ▶ Pericolo di soffocamento. I bambini giocando possono avvolgersi nel materiale d'imballaggio (p.es. pellicole) oppure infilarselo in testa e soffocare. Tenere il materiale d'imballaggio lontano da bambini eventualmente presenti in casa.
- ▶ Impedire che i bambini entrino in contatto con il detersivo! I detersivi causano lesioni gravi alla pelle e danni agli occhi. I detersivi possono provocare gravi lesioni in bocca e in gola e potrebbero condurre al soffocamento. Tenere quindi lontani i bambini dalla lavastoviglie, anche quando è aperta. In macchina potrebbero esserci ancora dei residui di detersivo. Recarsi immediatamente dal medico qualora i bambini abbiano ingerito del detersivo.

Sicurezza tecnica

- ▶ Riparazioni o lavori di installazione e di manutenzione non correttamente eseguiti possono mettere seriamente in pericolo l'utente. Lavori di installazione e manutenzione nonché riparazioni possono essere eseguiti solo da personale tecnico qualificato.
- ▶ Una lavastoviglie danneggiata può essere pericolosa per la sicurezza. Controllare che l'elettrodomestico non presenti danni visibili, in particolare in seguito a un trasporto. Non mettere mai in funzione la lavastoviglie se è danneggiata.

Indicazioni per la sicurezza e avvertenze

► La sicurezza elettrica della lavastoviglie è garantita solo se l'elettrodomestico è allacciato con un regolare conduttore di protezione (terra). Assicurarsi che questa condizione fondamentale per la sicurezza sia garantita. In caso di dubbi far controllare l'impianto da un elettricista specializzato.

Miele non risponde per danni (ad es. scossa elettrica) dovuti alla mancanza o all'interruzione del conduttore di protezione.

► È possibile il funzionamento temporaneo o permanente su un sistema di alimentazione di energia elettrica autosufficiente o non sincrono alla rete (come reti autonome, sistemi di backup). Requisito per il funzionamento è che il sistema di alimentazione di energia elettrica rispetti le normative EN 50160 o similari.

Le misure di sicurezza previste nell'impianto domestico e per questo prodotto Miele devono essere garantite per funzionalità e procedure anche col funzionamento autonomo oppure non sincrono alla rete oppure sostituite da misure eguali nell'installazione. Come per esempio descritto nella pubblicazione attuale della VDE-AR-E 2510-2.

► La lavastoviglie può essere allacciata alla rete elettrica solo tramite un connettore a 3 poli con spina schuko (non allacciamento fisso). Dopo il posizionamento dell'elettrodomestico, la spina deve essere facilmente accessibile affinché la lavastoviglie possa essere staccata dalla rete elettrica in qualsiasi momento.

► Dietro la lavastoviglie non devono trovarsi spine elettriche che potrebbero essere schiacciate qualora la nicchia non fosse sufficientemente profonda (rischio di surriscaldamento e di incendio).

► Non incassare la lavastoviglie sotto un piano cottura. Le temperature di irradiazione parzialmente elevate possono danneggiare l'elettrodomestico. Per lo stesso motivo non è consentito nemmeno il posizionamento direttamente accanto ad elettrodomestici che irradiano calore "diversi dai normali elettrodomestici da cucina" (p.es. stufe, caminetti e similari).

► I dati di allacciamento (protezione, frequenza e tensione) indicati sulla targhetta dati della lavastoviglie devono assolutamente corrispondere a quelli della rete elettrica affinché la macchina non si danneggi. Confrontare questi dati prima dell'allacciamento. In caso di dubbi rivolgersi a un elettricista qualificato.

► La lavastoviglie può essere allacciata alla rete elettrica solo dopo aver concluso tutti i lavori di montaggio e di installazione, compresa la regolazione delle molle sullo sportello.

Indicazioni per la sicurezza e avvertenze

► La lavastoviglie può essere azionata solo con una meccanica sportello perfettamente funzionante, altrimenti con l'apertura automatica dello sportello attiva potrebbero insorgere dei pericoli.

Una meccanica sportello perfettamente funzionante si riconosce da:

- le molle dello sportello devono essere regolate in modo uguale su entrambi i lati. La regolazione è corretta se, aprendo a metà lo sportello (angolo di apertura di ca. 45°), questo si mantiene fermo in posizione. Non deve cadere incontrollatamente verso il basso.
- Dopo la fase di asciugatura, al momento dell'apertura dello sportello la guida di chiusura rientra automaticamente.

► Prese multiple o prolunghe non garantiscono la necessaria sicurezza (pericolo di incendio). Non allacciare la lavastoviglie alla rete elettrica con prese multiple o prolunghe.

► Questa lavastoviglie non può essere messa in funzione in luoghi non stazionari (ad es. sulle navi).

► Non installare la lavastoviglie in ambienti esposti al gelo. I tubi che si congelano possono scoppiare o rompersi. Con temperature inferiori allo zero l'elettronica può non funzionare correttamente.

► Per evitare danni all'elettrodomestico, far funzionare la lavastoviglie solo se è allacciata a una rete di condutture sfiate.

► Il contenitore di plastica all'estremità del tubo di afflusso dell'acqua contiene una valvola elettrica. Non immergerla mai in un liquido.

► Nel tubo di afflusso sono presenti componenti che conducono tensione. Questo tubo non deve essere accorciato!

► Il sistema antiallagamento Miele (Waterproof-System) integrato protegge da danni causati dalla fuoriuscita di acqua solo se:

- la macchina è stata installata correttamente,
- in caso di guasti, l'apparecchio è stato prontamente riparato e i pezzi guasti sono stati sostituiti.
- In caso di assenza prolungata (ad es. ferie), chiudere il rubinetto dell'acqua.

Il sistema antiallagamento funziona anche quando la macchina è spenta. La lavastoviglie non dovrà comunque essere staccata dalla rete elettrica.

► La pressione dell'acqua deve essere compresa fra 50 e 1000 kPa.

Indicazioni per la sicurezza e avvertenze

- ▶ Una lavastoviglie danneggiata può mettere a rischio la sicurezza! Se danneggiata, spegnerla immediatamente e contattare il servizio di assistenza tecnica Miele autorizzato.
- ▶ Il diritto alla garanzia inoltre decade se la lavastoviglie non viene riparata dall'assistenza tecnica autorizzata Miele.
- ▶ Si consiglia di sostituire i componenti difettosi con pezzi di ricambio originali. Per il montaggio di pezzi di ricambio originali, Miele garantisce che vengano soddisfatte completamente le richieste di sicurezza e il diritto alla garanzia rimane invariato.
- ▶ Staccare la macchina dalla rete elettrica per eseguire lavori di installazione e manutenzione (spegnerla la macchina, staccare la spina dalla presa).
- ▶ Se il cavo di alimentazione elettrica è danneggiato, sostituirlo con un cavo speciale dello stesso tipo (disponibile presso il servizio di Assistenza tecnica Miele). Per motivi di sicurezza è necessario che la sostituzione sia effettuata dal servizio di assistenza tecnica autorizzato Miele.
- ▶ Questa lavastoviglie è dotata di una lampadina speciale per soddisfare specifiche esigenze (p.es. temperatura, umidità, resistenza chimica e all'usura, vibrazione). Impiegare la lampadina speciale solo per l'uso previsto. Non è adatta per illuminare l'ambiente. La sostituzione può essere effettuata solo dal servizio di assistenza tecnica autorizzato Miele.

Corretta installazione

- ▶ Installare e allacciare la macchina seguendo le indicazioni contenute nello schema di montaggio.



- ▶ Procedere con cautela prima del montaggio della lavastoviglie e durante lo stesso. Con alcuni componenti metallici sussiste il pericolo di ferirsi/tagliarsi. Indossare dei guanti protettivi.
- ▶ La situazione di incasso della lavastoviglie non può causare il blocco degli sportelli in caso di apertura automatica dello sportello (funzione AutoOpen).

Indicazioni per la sicurezza e avvertenze

► In caso di funzionamento della lavastoviglie dietro un frontale del mobile chiuso (p.es. ante) deve essere garantito che l'apertura automatica dello sportello non venga bloccata.

I mobili cucina utilizzati devono essere sufficientemente resistenti all'umidità.

L'area di incasso deve essere sufficientemente aerata.

► Per funzionare correttamente, la lavastoviglie deve essere in bolla.

► Affinché siano stabili, le lavastoviglie da sottopiano e a scomparsa possono essere installate solo sotto un piano di lavoro continuo avvitato ai mobili adiacenti.

► Un lavello nel mobile vicino alla lavastoviglie deve essere a tenuta stagna. Controllare regolarmente la tenuta per evitare che la lavastoviglie si danneggi.

► L'incasso di una lavastoviglie in un mobile a colonna è consentito solo con misure di sicurezza aggiuntive. Per un incasso stabile in un mobile a colonna utilizzare un "kit di montaggio per l'incasso in un mobile a colonna" e attenersi allo schema di montaggio allegato. In caso contrario c'è il pericolo che il mobile si ribalti.

Indicazioni per la sicurezza e avvertenze

► Le molle dello sportello devono essere regolate in modo uguale su entrambi i lati. La regolazione è corretta se, aprendo a metà lo sportello (angolo di apertura di ca. 45°), questo si mantiene fermo in posizione. Non deve cadere incontrollatamente verso il basso.

La lavastoviglie può essere messa in funzione e fatta funzionare solo con le molle dello sportello regolate correttamente.

Se non si riesce a regolare correttamente lo sportello, rivolgersi all'assistenza tecnica Miele.

Il peso minimo/massimo relativo al pannello frontale è indicato sotto i dati tecnici della lavastoviglie, sul sito internet di Miele.

Impiego corretto

► Non versare solventi nella vasca di lavaggio. Pericolo di esplosione!

► I detersivi possono provocare gravi lesioni alla pelle, agli occhi, nel naso, nella bocca e in gola. Evitare il contatto diretto con i detersivi. Non inalare i detersivi in polvere! Non ingerire i detersivi. Qualora fosse stato inalato o ingerito del detersivo, recarsi immediatamente da un medico.

► Non lasciare inutilmente aperto lo sportello della lavastoviglie. È possibile ferirsi con lo sportello aperto del forno o andarci a sbattere.

► Non appoggiarsi né sedersi sullo sportello aperto. La lavastoviglie potrebbe ribaltarsi. Ci si potrebbe quindi ferire oppure si può danneggiare la lavastoviglie.

► Al termine del programma le stoviglie possono essere molto calde. Lasciarle quindi raffreddare in macchina, dopo averla spenta, finché si possono toccare.

► Impiegare solo detersivi e brillantanti per lavastoviglie domestiche normalmente reperibili in commercio. Non utilizzare detersivi per il lavaggio a mano.

► Non utilizzare detersivi industriali. I materiali potrebbero danneggiarsi; c'è inoltre il rischio che si scatenino violente reazioni chimiche (ad es. gas tonante).

► Non versare il detersivo (nemmeno quello liquido) nel contenitore per il brillantante; il detersivo danneggerebbe infatti il contenitore.

► Non versare il detersivo (nemmeno quello liquido) nell'AutoDos. Il detersivo sciolto danneggia l'AutoDos.

► Non versare il detersivo (nemmeno quello liquido) nel contenitore per il sale; il detersivo danneggerebbe l'addolcitore!

Indicazioni per la sicurezza e avvertenze

- ▶ Utilizzare solo sale di rigenerazione specifico per lavastoviglie, possibilmente a grana grossa. Altri tipi di sale potrebbero contenere particelle non solubili in acqua che comprometterebbero il funzionamento dell'addolcitore.
- ▶ Per le lavastoviglie con cesto per le posate (a seconda del modello) disporre per motivi di sicurezza le posate con le lame e le punte delle forchette verso il basso nel cesto posate. Le lame dei coltelli e le punte delle forchette rivolte verso l'alto rappresentano un pericolo.
- ▶ Non lavare parti in plastica sensibili alle temperature molto alte dell'acqua, p.es. contenitori usa e getta o posate. Queste parti infatti possono deformarsi a causa dell'azione della temperatura.
- ▶ Se si utilizza l'opzione "timer", lo scomparto del detersivo deve essere asciutto. Eventualmente asciugarlo. Se lo scomparto per il detersivo è umido, il detersivo forma dei grumi e non viene risciacquato ed eliminato completamente.
- ▶ Per quanto riguarda la capienza della lavastoviglie, attenersi alle indicazioni contenute nel capitolo "Dati tecnici".

Accessori e pezzi di ricambio

- ▶ Utilizzare esclusivamente accessori originali Miele. Se si montano o utilizzano altri accessori, il diritto alla garanzia e a prestazioni in garanzia per vizi e/o difetti del prodotto decade.
- ▶ Miele garantisce la fornitura di pezzi di ricambio fino a 15 anni, minimo per 10, dopo l'uscita di gamma della lavastoviglie.

Trasporto

- ▶ Una lavastoviglie danneggiata può essere pericolosa per la sicurezza. Controllare che l'elettrodomestico non presenti danni visibili. Non mettere mai in funzione la lavastoviglie se è danneggiata.
- ▶ Trasportare la lavastoviglie solo in posizione eretta affinché l'acqua residua non giunga ai comandi elettrici e causi anomalie.
- ▶ Per il trasporto rimuovere tutto il carico dalla lavastoviglie e fissare le parti mobili, p.es. cesti, tubi e cavi.

Indicazioni sulle istruzioni d'uso

Queste istruzioni d'uso possono riferirsi a più modelli di lavastoviglie, con altezze differenti.

I diversi modelli di lavastoviglie sono denominati come segue:


standard = lavastoviglie alta 80,5 cm (da incasso)

o 84,5 cm (da posizionamento libero)

XXL = lavastoviglie alta 84,5 cm (da incasso).

Indicazioni sul layout

Avvertenze

 Le presenti indicazioni contengono informazioni rilevanti per la sicurezza. Mettono in guardia di fronte a possibili danni a persone o cose.

Leggere attentamente le avvertenze e osservare le operazioni e le regole di comportamento ivi riportate.

Avvisi

Gli avvisi contengono informazioni importanti da rispettare con particolare attenzione.

Sono contraddistinti da un riquadro spesso.

Informazioni aggiuntive e annotazioni generali

Le informazioni aggiuntive e le annotazioni generali sono contraddistinte da un riquadro sottile.

Richieste di operazioni

L'uso della lavastoviglie è contraddistinto da specifiche operazioni. Queste spiegano passo dopo passo come procedere.

A ogni richiesta di operazione è anteposto un quadratino nero.

Esempio:

■ Selezionare l'impostazione desiderata e confermare con il tasto *OK*.

Display

Le informazioni visualizzate sul display della lavastoviglie sono contraddistinte da un carattere speciale, lo stesso che compare anche a display.

Esempio:

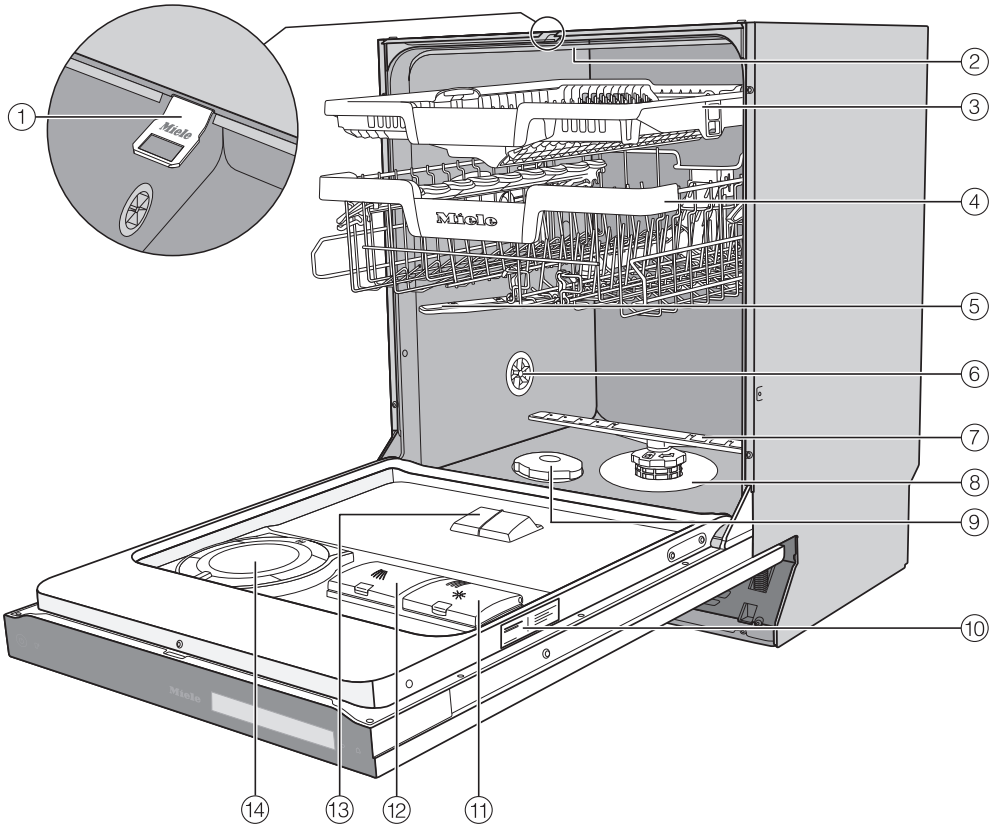
se a display compare la segnalazione
Chiudere lo sportello....

Dotazione

La dotazione comprende:

- lavastoviglie
- istruzioni d'uso per l'utilizzo della lavastoviglie
- schema di montaggio per posizionare l'elettrodomestico
- diversi accessori di montaggio per posizionare la lavastoviglie (v. schema di montaggio)
- imbuto per rabboccare il sale di rigenerazione
- Apertura facilitata dello sportello
- eventuali ulteriori documenti e accessori

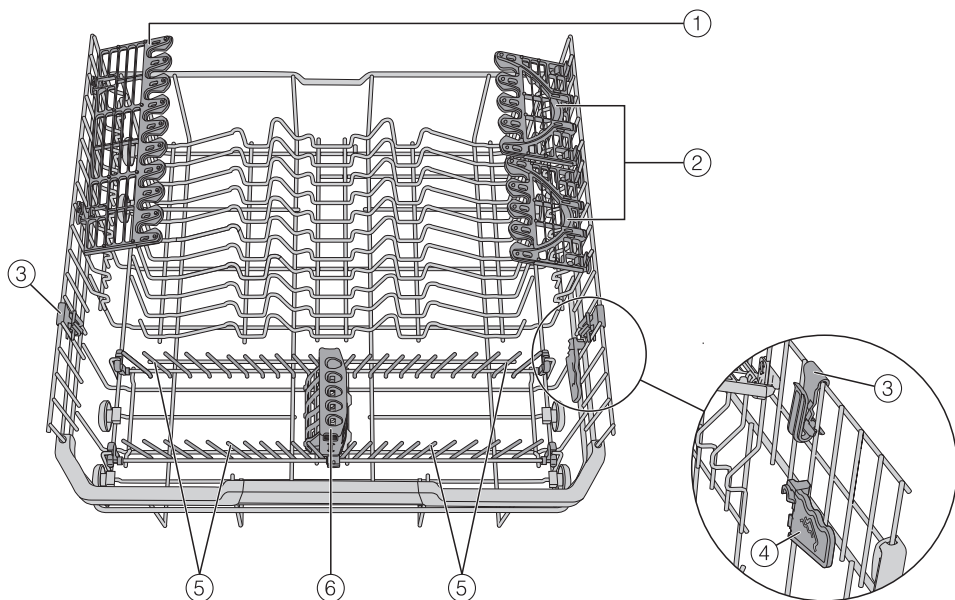
Panoramica



- ① Guida chiusura sportello
 - ② Braccio irroratore superiore
 - ③ Cassetto posate 3D Multiflex
 - ④ Cesto superiore (a seconda del modello)
 - ⑤ Braccio irroratore centrale
 - ⑥ Valvola di aerazione
 - ⑦ Braccio irroratore inferiore
 - ⑧ Combinazione filtri
 - ⑨ Contenitore del sale
 - ⑩ Targhetta dati
 - ⑪ Contenitore del brillantante
 - ⑫ Vaschetta del detersivo
 - ⑬ Scarico del detersivo di AutoDos
 - ⑭ AutoDos (Dosaggio automatico del detersivo)
- Cestello inferiore (v. pagina successiva)

Descrizione macchina





Cesto inferiore



- ① Supporto per bicchieri
- ② FlexCare Glass & Bottle
- ③ MultiClip
- ④ XL-Assist
- ⑤ Inserti spike ribaltabili
- ⑥ StrawClean

Area comandi



- ① Spia luminosa funzionamento
Per segnalare un programma in corso quando lo sportello è chiuso.
- ② Tasto sensore  *On/Off*
Per accendere e spegnere la lavastoviglie.
- ③ Tasto sensore  *MobileStart*
Per l'attivazione/disattivazione dell'opzione "MobileStart"
- ④ Display touch
Per ulteriori informazioni vedere il capitolo "Descrizione macchina", par. "Funzioni del display".
- ⑤ Tasto sensore  *Indietro*
Per ritornare al livello di menù precedente o annullare i valori precedentemente immessi.
- ⑥ Tasto sensore  *Home*
Per tornare al menù "Programmi".

Descrizione macchina


Funzioni del display

Dal display si possono selezionare o impostare:

- il programma
- le opzioni
- il timer
- Impostazioni

A display si possono visualizzare:

- il nome del programma
- la fase in corso
- il tempo che manca alla fine del programma
- consumo di elettricità e acqua (EcoFeedback)
- eventuali segnalazioni di guasto o altre indicazioni

Per risparmiare energia, se per alcuni minuti non si sfiora alcun sensore, la lavastoviglie passa in standby. Per accendere di nuovo la lavastoviglie, sfiorare il tasto sensore .

I tasti sensore sul pannello comandi reagiscono allo sfioramento con la punta delle dita.

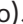
Il display touch può graffiarsi con oggetti appuntiti e affilati, come ad es. una matita.

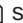
Toccare il display touch solo con le dita.

Sfiorare la voce del menù desiderata per selezionarla.

L'impostazione attualmente selezionata è evidenziata in arancione ed è modificabile.

Con il tasto sensore *OK* sul display si confermano le segnalazioni o l'impostazioni e si passa a un altro livello del menù.


Se si vuole uscire da un sottomenù, toccare il tasto sensore  (Indietro).

Toccando il tasto sensore  si torna in qualsiasi momento al menù "Programmi".

Se non si sfiora alcun tasto sensore per diversi secondi, il display torna eventualmente al livello di menù precedente. In questo caso è necessario ripetere le impostazioni.

Esempi di comandi

Menù principale

Con il tasto sensore  si torna indietro dal menu "Programmi" al menù principale.

Nel menù principale è possibile scegliere il menù "Programmi", il menù "Impostazioni" e il menù "Informazioni".

Nel menù "Programmi" possono essere selezionati i programmi.

Dal menù "Impostazioni" è possibile adattare l'elettronica della lavastoviglie alle proprie esigenze (v. cap. "Impostazioni").

Nel menù "Informazioni" è possibile visualizzare diverse informazioni relative alla lavastoviglie (v. cap. "Impostazioni", par. "Informazioni").

Elenchi di selezione


È possibile scorrere verso sinistra o destra, sfiorando il display con il dito.



La barra di scorrimento arancione in basso sul display indica che sono disponibili ulteriori possibilità.

Nel menù "Programmi" è possibile modificare la sequenza dei programmi tenendo premuto il nome del programma desiderato e trascinandolo nella posizione desiderata (ad eccezione del programma ECO).



Dopo la selezione di un programma viene visualizzato il menù "Opzioni". Qui si possono selezionare le opzioni desiderate, attivare il timer e visualizzare i consumi di energia e acqua con la funzione  Previsione.

Valori numerici

In alcuni menù è possibile impostare dei valori numerici.

Si possono impostare le cifre sfiorando il blocco cifre che si desidera modificare.

Quindi è possibile impostare le cifre con i tasti sensore \vee / \wedge .

Con il tasto sensore *OK* si memorizza il valore numerico impostato.

Tenendo premuti i tasti sensore \vee o \wedge a lungo, il valore scorre automaticamente avanti o indietro.

Il Vostro contributo alla tutela dell'ambiente

Smaltimento dell'imballaggio

L'imballaggio è pratico e protegge l'apparecchio da eventuali danni di trasporto. I materiali utilizzati per l'imballaggio sono riciclabili, in quanto selezionati secondo criteri di rispetto dell'ambiente e di facilità di smaltimento.

Restituire gli imballaggi al circuito di raccolta dei materiali consente di risparmiare materie prime. Utilizzare centri di raccolta per materiali specifici ed eventuali opzioni di ritiro alternative. Smaltire correttamente anche gli imballaggi utilizzati per il trasporto.

Smaltimento delle apparecchiature

Le apparecchiature elettriche ed elettroniche contengono spesso materiali utili. Contengono altresì sostanze, composti e componenti che erano necessari per il funzionamento e la sicurezza dell'apparecchiatura stessa. Smaltirli in modo non adeguato o nei rifiuti domestici potrebbe nuocere alla salute e all'ambiente. In nessun caso quindi smaltire queste apparecchiature nei normali rifiuti domestici.



Il simbolo del cassonetto barrato indica che il prodotto deve essere conferito agli idonei centri di raccolta differenziata allestiti dai comuni o dalle società di igiene urbana oppure riconsegnato gratuitamente al rivenditore al momento dell'acquisto di una nuova apparecchiatura di tipo equivalente, in ragione di uno a uno. L'utente è tenuto a cancellare eventuali dati personali dall'apparecchiatura elettronica da smaltire. L'adeguata raccolta differenziata contribuisce

a evitare possibili effetti negativi sull'ambiente e sulla salute e favorisce il riciclo dei materiali di cui è composta l'apparecchiatura. Per la gestione del recupero e dello smaltimento degli elettrodomestici, Miele Italia aderisce al consorzio Ecodom (Consorzio Italiano Recupero e Riciclaggio Elettrodomestici). Smaltimento dei rifiuti di apparecchiature elettriche ed elettroniche (RAEE), ai sensi del Decr. legisl. 14 marzo 2014, n. 49 in attuazione della Direttiva 2012/19/UE e sui RAEE sullo smaltimento dei rifiuti di apparecchiature elettriche ed elettroniche. L'utente è tenuto per legge a rimuovere dalle apparecchiature batterie, accumulatori e lampade esausti e rimovibili, in modo non distruttivo. Conferirli agli idonei centri di raccolta differenziata dove vengono presi in consegna gratuitamente. Accertarsi che fino al momento dello smaltimento l'apparecchiatura sia tenuta lontana dai bambini.

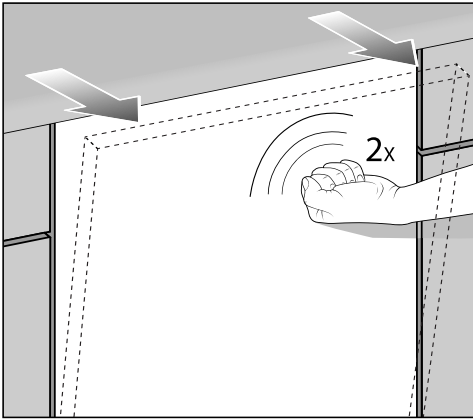
Prima di uscire dallo stabilimento di produzione si testa la funzionalità di ogni lavastoviglie. I residui di acqua sono una conseguenza di questi test e non indicano un precedente uso della lavastoviglie.

Aprire lo sportello

Con alcuni programmi lo sportello si apre in automatico di una fessura per ottimizzare l'asciugatura.

Questa funzione può essere disattivata (v. cap. "Impostazioni, par. "AutoOpen").

La lavastoviglie è dotata di un sistema di apertura motorizzato dello sportello da attivare battendo sullo sportello (funzione "Knock2open").



■ Battere rapidamente due volte contro la parte in alto del frontale dello sportello.

Lo sportello si apre leggermente.

■ Afferrare lo sportello sul bordo superiore e staccare lo sportello dal blocco.

La guida chiusura sportello rientra. La guida di chiusura sportello deve essere completamente rientrata, prima di chiudere lo sportello.

Non trattenere la guida di chiusura sportello mentre rientra, per non causare danni tecnici.

Se si apre lo sportello mentre la lavastoviglie è in funzione, il lavaggio o la fase in corso si interrompono automaticamente.

Questa funzione può essere disattivata (v. cap. "Impostazioni, par. "Knock2open").

⚠ Pericolo di ustionarsi a causa dell'acqua bollente.

Durante il funzionamento l'acqua nella lavastoviglie può essere molto calda.

Per questo motivo, durante il funzionamento aprire lo sportello solo con molta cautela.

⚠ Pericolo di ferirsi a causa dello sportello che si apre in automatico.

Al termine di un programma lo sportello si può aprire in automatico.

Tenere sgombra l'area di apertura dello sportello.

⚠ Fare attenzione che le porte non vengano bloccate.

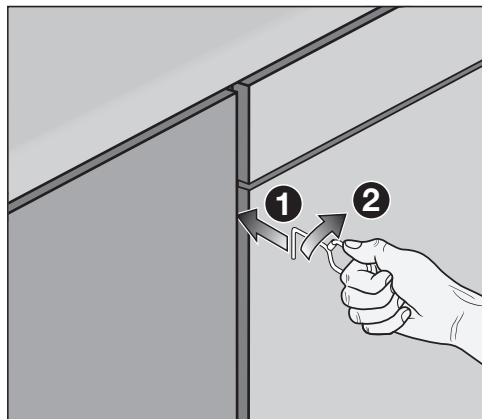
Mediante l'apertura automatica dello sportello, si possono bloccare eventuali porte presenti.

Incassare la lavastoviglie in modo che lo sportello della lavastoviglie, aperti automaticamente, non blocchi porte o frontali di mobili.

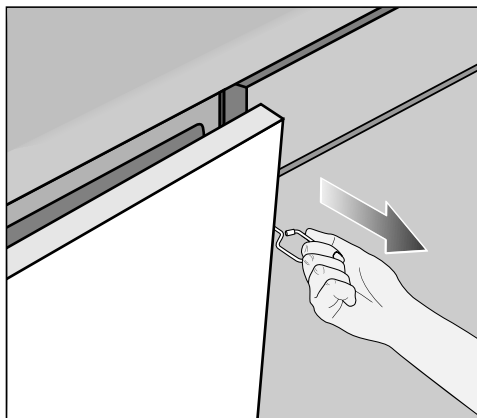
Al primo avvio

Apertura facilitata dello sportello

Qualora la funzione di apertura dello sportello non funzionasse o venisse a mancare la corrente, lo sportello può essere aperto manualmente con l'aiuto dell'apposito dispositivo in dotazione.



- Inserire il dispositivo di apertura facilitata ca. 15 cm sotto il piano di lavoro nella fessura tra il frontale della lavastoviglie e lo sportello del mobile adiacente ❶.
- Ruotare il dispositivo di apertura sportello verso destra ❷ in modo che si agganci dietro lo sportello della lavastoviglie.



- Aprire lo sportello servendosi del dispositivo.

Chiudere lo sportello

- Spingere i cesti all'interno della vasca.
- Chiudere lo sportello e spingere finché si sente che scatta.

Lo sportello poi si chiude da solo.

Alla fine di un programma con funzione attiva "AutoOpen", la guida di chiusura deve essere completamente rientrata, prima di chiudere lo sportello. In caso contrario, la guida causa la riapertura dello sportello.

⚠ Pericolo di schiacciamento mentre si chiude lo sportello.

Quando si chiude lo sportello è possibile ferirsi alle dita.

Non infilare le mani nell'area di chiusura dello sportello.

Miele@home

La lavastoviglie è dotata di un modulo WLAN integrato.

Per l'utilizzo sono necessari:

- una rete WLAN
- la app Miele
- un account utente Miele. L'account utente si può creare tramite la app Miele.

La app Miele guida passo dopo passo al collegamento tra la lavastoviglie e la rete domestica WLAN.

Dopo aver collegato la lavastoviglie alla rete WLAN, con la app è possibile p.es. eseguire le seguenti azioni:

- comandare la lavastoviglie da remoto
- accedere alle informazioni sullo stato di funzionamento della lavastoviglie
- accedere alle avvertenze sullo svolgimento del programma della lavastoviglie

Se si collega la lavastoviglie alla rete WLAN aumenta il consumo energetico, anche se l'elettrodomestico è spento.

Accertarsi che sul luogo di posizionamento dell'elettrodomestico il segnale della rete WLAN sia sufficientemente forte.

Disponibilità connessione WLAN

La connessione WLAN condivide un'area di frequenza con altri apparecchi (p.es. forni a microonde, giocattoli con telecomando). Per questo motivo si possono verificare errori di connessione temporanei o totali. Una costante disponibilità delle funzioni offerte non è quindi garantita.

Disponibilità Miele@home

L'uso della app Miele dipende dalla disponibilità del servizio Miele@home del Vostro paese.

Il servizio Miele@home non è disponibile in tutti i paesi.

Informazioni relative alla disponibilità sono riportate sulla pagina internet www.miele.com.

App Miele


È possibile scaricare la App Miele gratuitamente da Apple App Store® o da Google Play Store™.



Al primo avvio

Impostazioni di base

Accendere la lavastoviglie

- Aprire lo sportello.
- Accendere la lavastoviglie con il tasto sensore .

Quando si accende la lavastoviglie per la prima volta, compare la schermata di benvenuto e suona una melodia.

Per comprendere il funzionamento del display v. capitolo "Descrizione macchina", par. "Funzionamento del display".

Impostare la lingua

Subito dopo compare la richiesta di immissione della lingua.

- Selezionare la lingua desiderata ed eventualmente il paese.

Per ulteriori informazioni sull'impostazione della lingua v. il capitolo "Impostazioni", par. "Lingua".

La lingua impostata è evidenziata in arancione.

Connettere Miele@home

Sul display viene visualizzata la segnalazione Attivare Miele@home?.

- Se si desidera configurare direttamente Miele@home: selezionare l'opzione Sì.

Suggerimento: Se si desidera rimandare la configurazione selezionare l'opzione No.

Vi sono 2 possibilità per collegare la lavastoviglie alla rete WLAN:

- Selezionare il metodo di collegamento desiderato.

1. App

2. WPS

Il display e la app Miele@home guidano l'utente attraverso le fasi successive.

Ulteriori informazioni su Miele@home sono disponibili al capitolo "Impostazioni", voce "Miele@home".

Impostare l'ora

In caso di connessione alla rete WLAN l'ora viene aggiornata in automatico.

Sul display compare l'impostazione del formato dell'ora e dell'ora.

L'ora attuale è necessaria per utilizzare l'opzione "Timer".

- Selezionare l'impostazione desiderata per il formato dell'ora.
- Impostare le ore e i minuti e confermare con *OK*.

Impostare la durezza dell'acqua

A display compare la richiesta di impostare la durezza dell'acqua.

- Programmare la lavastoviglie esattamente sulla durezza dell'acqua presente in loco.
- Chiedere l'esatto grado di durezza dell'acqua all'azienda idrica competente.
- Nel caso in cui l'acqua abbia durezza variabile (ad es. 10-15 °dH), considerare sempre il valore maggiore (in questo esempio: 15 °dH).

Nel caso di un eventuale successivo intervento da parte dell'assistenza tecnica, il lavoro risulterà facilitato se si conosce il grado di durezza dell'acqua.

Riportare qui sotto la durezza dell'acqua di rete:

_____ °dH

Al momento della fornitura è programmata una durezza dell'acqua di 14 °dH.

- Impostare la durezza dell'acqua presente in loco e confermare con *OK*.

Per ulteriori informazioni su come impostare il grado di durezza dell'acqua, v. cap. "Impostazioni", par. "Durezza acqua".

Attivare AutoDos

Il display passa all'impostazione del dosaggio automatico del detersivo (vedere il capitolo "Detersivo", par. "Dosaggio automatico del detersivo/AutoDos").

Anche se non si desidera utilizzare il dosaggio automatico del detersivo, occorre rimuovere il gancio del coperchio dell'AutoDos, prima di avviare il primo programma (v. capitolo "Detersivo", par. "Attivare AutoDos").


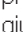
È possibile attivare il dosaggio automatico del detersivo.

Se non si intende utilizzare il dosaggio automatico del detersivo è possibile dosare manualmente il detersivo tramite la vaschetta del detersivo (vedere il capitolo "Detersivo", par. "Dosaggio manuale del detersivo").

- Selezionare l'impostazione desiderata e confermare con *OK*.

Questa impostazione vale per tutti i programmi e può essere modificata nel menù "Opzioni" di un programma.

Infine vengono visualizzate altre indicazioni.

Dopo aver confermato le indicazioni con *OK* si visualizzano le due indicazioni di rabbocco  Rabboccare il sale e avviare il programma "Risciacquare il sale?" e  Aggiungere brillantante.

- Se necessario rabboccare il sale e il brillantante (v. cap. "Primo avvio", par. "Sale di rigenerazione" e "Brillantante").
- Confermare le segnalazioni con *OK*.

Sul display viene visualizzato brevemente il programma selezionato.

Poi per alcuni secondi compare la previsione dei consumi di energia elettrica e acqua del programma selezionato.

Infine il display indica la durata prevista per il programma selezionato.

Al primo avvio

Sale di rigenerazione

Per ottenere buoni risultati di lavaggio, l'acqua deve essere dolce, povera di calcare. Con l'acqua dura si depositano patine bianche sulle stoviglie e sulle pareti della vasca di lavaggio.


Per questo motivo occorre addolcire l'acqua con una durezza superiore ai 5 °dH. La macchina è dotata di un addolcitore che provvede in automatico a trattare l'acqua. L'addolcitore è in grado di trattare acqua con durezza fino a 70 °dH.

Per garantire il funzionamento dell'addolcitore, occorre rigenerarlo regolarmente. La rigenerazione ha luogo ogni nove svolgimenti di programma. All'inizio del seguente programma, per questo processo sono necessari altri 4,4 l di acqua, il consumo energetico aumenta dello 0,015 kWh e il programma si prolunga di 3 minuti.


Questi dati valgono per il programma ECO con una durezza dell'acqua di 14 °dH. Per altri programmi a altre durezza di acqua la frequenza di rigenerazione diverge.

Per la rigenerazione, l'addolcitore necessita di sale di rigenerazione. Se si usano detersivi combinati e l'acqua ha una determinata durezza (< 21 °dH), si può evitare di caricare il sale nel contenitore (v. cap. "Detersivi", par. "Tipi di detersivi").

Se la durezza dell'acqua si mantiene costantemente **al di sotto dei 5 °dH**, **non** c'è bisogno di caricare il sale. L'indicazione relativa alla mancanza di sale si spegne in automatico dopo la rispettiva impostazione della durezza dell'acqua (v. cap. "Impostazioni", par. "Durezza dell'acqua").

 **Danni dovuti al detersivo nell'addolcitore.**

Il detersivo danneggia l'addolcitore. Non versare il detersivo (nemmeno quello liquido) nel contenitore del sale.

 **Danni dovuti a tipi di sale non adatti.**

Alcuni tipi di sale potrebbero contenere particelle non solubili in acqua che comprometterebbero il funzionamento dell'addolcitore.

Utilizzare solo sale di rigenerazione specifico per lavastoviglie, possibilmente a grana grossa.

Se si usano sempre detersivi combinati (multifunzione) e le segnalazioni di rabbocco disturbano, è possibile disattivarle entrambe contemporaneamente (v. cap. "Impostazioni", par. "Spie di rabbocco").


Se non si utilizzano più detersivi combinati, versare sale e brillantante. Eventualmente riattivare le spie di rabbocco.

Caricare il sale

Prima di caricare il sale per la prima volta, versare nel contenitore ca. 1,5 l d'acqua, affinché il sale possa sciogliersi.

Una volta messa in funzione la macchina, nel contenitore del sale ci sarà sempre acqua in quantità sufficiente.

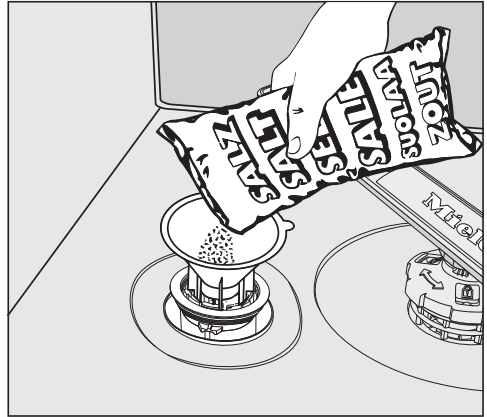
- Estrarre il cesto inferiore dalla vasca di lavaggio e svitare il coperchio dal contenitore del sale.

 Pericolo di corrosione a causa della soluzione salina.

A ogni apertura del coperchio del contenitore di sale, acqua o soluzione salina fuoriesce dal contenitore. La soluzione salina può corrodere la vasca di lavaggio e il carico.

Per questo motivo aprire il contenitore del sale solo per versarvi del sale.


- Inizialmente versarvi ca. 1,5 l di acqua.




- Utilizzando l'apposito imbuto, versare il sale nel contenitore fino a riempirlo. Il contenitore di sale ha una capacità, a seconda del tipo di sale, di ca. 2 kg.
- Pulire l'area di riempimento dai residui di sale. Chiudere infine il tappo del contenitore del sale.
- Dopo ogni rabbocco e dopo ogni apertura del coperchio del contenitore del sale, avviare subito il programma Risciacquare il sale senza introdurre stoviglie, per diluire la soluzione salina eventualmente traboccata e infine scaricarla.

Al primo avvio

Rabboccare il sale

- Al termine di un programma, rabboccare il sale non appena compare la segnalazione  Rabboccare il sale e avviare il programma "Risciacquare il sale?".
- Confermare con *OK*.

La segnalazione scompare.

 Pericolo di corrosione a causa della soluzione salina.

La soluzione salina può corrodere la vasca di lavaggio e il carico.


Dopo ogni rabbocco e dopo ogni apertura del coperchio del contenitore del sale, avviare subito il programma Risciacquare il sale senza introdurre stoviglie, per diluire la soluzione salina eventualmente traboccata e infine scaricarla.

Può succedere che la segnalazione ricompaia anche dopo aver rabboccato il sale perché non è stata ancora raggiunta la giusta concentrazione salina. In questo caso confermare di nuovo con il tasto *OK*.

La spia relativa alla mancanza di acqua è spenta se la lavastoviglie è stata programmata su una durezza dell'acqua inferiore ai 5 °dH.

Additivo per il risciacquo finale

Il brillantante fa in modo che l'acqua, asciugandosi, scivoli come una pellicola dalle stoviglie permettendo loro di asciugarsi più facilmente. Il brillantante si versa nell'apposito contenitore e viene poi dosato automaticamente a ogni lavaggio nella quantità impostata.

 Danni dovuti a detersivo per il lavaggio a mano delle stoviglie oppure detersivo.

Il detersivo per il lavaggio a mano delle stoviglie o il detersivo danneggiano il contenitore del brillantante.

Utilizzare solo brillantante per lavastoviglie domestiche.

In alternativa si può usare acido citrico diluito al 10%. In questo caso però le stoviglie risulteranno più umide e macchiate rispetto all'uso di brillantante.

 Danni dovuti ad acidi.

La lavastoviglie può danneggiarsi a causa di acidi con un'elevata concentrazione.

Non utilizzare in nessun caso acido citrico con un'elevata percentuale di acido.

Se si usano esclusivamente detersivi combinati, non occorre caricare il brillantante.

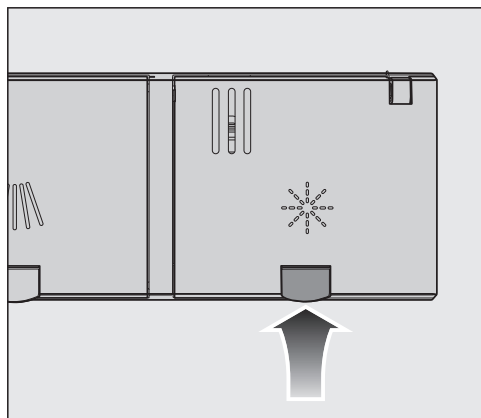
I risultati di lavaggio e di asciugatura migliori si ottengono utilizzando detersivo non combinato e dosando a parte brillantante e sale, ovvero caricando sale e brillantante nella lavastoviglie.

Se si usano sempre detersivi combinati (multifunzione) e le segnalazioni di rabbocco di sale e brillantante disturbano, è possibile disattivarle entrambe contemporaneamente (v. cap. "Impostazioni", par. "Spie di rabbocco").

Se non si utilizzano più detersivi combinati, versare sale e brillantante. Eventualmente riattivare le spie di rabbocco.

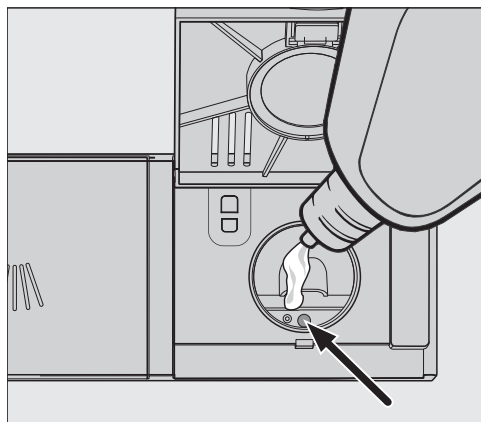
Al primo avvio

Caricare il brillantante



- Sollevare il tasto giallo sul coperchio del contenitore del brillantante ✨.

Il coperchio si apre.



- Versare solo la quantità di brillantante finché l'indicazione di livello di riempimento (freccia) si colora di scuro quando lo sportello è aperto in posizione orizzontale.

Il contenitore di brillantante ha una capacità di ca. 110 ml.

- Chiudere il coperchio fino allo scatto, altrimenti durante il lavaggio potrebbe entrare dell'acqua nel contenitore del brillantante.

- Eliminare eventuali residui di brillantante traboccato per evitare che si formi troppa schiuma nel programma successivo.

Per ottimizzare il risultato di lavaggio, adattare la dose di brillantante (v. cap. "Impostazioni", par. "Brillantante").

Rabboccare il brillantante

Quando compare la segnalazione ✨ Aggiungere brillantante, significa che il brillantante disponibile è sufficiente ancora per 2 - 3 lavaggi.


- Aggiungere per tempo il brillantante.
- Confermare con OK.

La spia che indica la mancanza di brillantante si spegne.

Con le impostazioni è possibile adeguare i comandi della lavastoviglie alle differenti esigenze.


Le impostazioni si possono modificare in ogni momento.

Accedere alle impostazioni

- Accendere la lavastoviglie con il tasto sensore .

Sul display viene visualizzato il menù "Programmi".

Per comprendere le funzioni del display v. capitolo "Descrizione macchina", par. "Funzioni del display".

- Con il tasto sensore  si torna indietro al menù principale.
- Toccare il tasto sensore Impostazioni.

A display compare il menù Impostazioni.


Modificare le impostazioni

- Selezionare l'impostazione che si desidera modificare.

L'impostazione selezionata è evidenziata in arancione.

- Modificare il valore visualizzato e confermare con *OK*

oppure

- toccare un'opzione per selezionarla.
- Se si vuole uscire da un sottomenù, toccare il tasto sensore .

A display compare il livello di menù sovraordinato.

Terminare le impostazioni


- Toccare il tasto sensore .


Il display passa al menù principale.


Impostazioni

Lingua

Le indicazioni a display possono essere impostate in diverse lingue.

Entrando nel sottomenù Lingua  è possibile cambiare la lingua visualizzata ed eventualmente il paese.

Qualora per errore si impostasse una lingua sconosciuta, ritornare al menù Lingua  seguendo il simbolo della bandierina.

Scegliere la voce che reca il simbolo della bandierina, finché si raggiunge il sottomenù Lingua .

Orologio

L'ora attuale è necessaria per utilizzare l'opzione "Timer".

Impostare il formato dell'ora

Si può scegliere se visualizzare l'ora in formato 24 h oppure 12 h.

- Selezionare l'impostazione desiderata per il formato dell'ora.

Impostare l'ora

È possibile impostare l'ora corrente.

- Impostare le ore e i minuti e confermare con *OK*.

L'impostazione dell'ora viene salvata.

Durezza acqua

La lavastoviglie è dotata di un addolcitore interno per trattare l'acqua di rete.

- Programmare la lavastoviglie esattamente sulla durezza dell'acqua presente in loco.
- Chiedere l'esatto grado di durezza dell'acqua all'azienda idrica competente.
- Nel caso in cui l'acqua abbia durezza variabile (ad es. 10 - 15 °dH), considerare sempre il valore maggiore (in questo esempio: 15 °dH).

Se il grado di durezza dell'acqua del proprio impianto domestico è indicato con un'unità differente da °dH, è possibile effettuare un calcolo come segue:

$$1\text{ °dH} = 0,18\text{ mmol/l} = 1,78\text{ °fH}$$

Impostare la durezza dell'acqua

- Impostare la durezza dell'acqua presente in loco e confermare con *OK*.

AutoDos (dosaggio automatico del detersivo)

Il dosaggio automatico di detersivo adeguata la quantità di prodotto automaticamente al programma selezionato. Nel programma *Auto* questo accade indipendentemente dal grado di sporco delle stoviglie.

Se si desidera prolungare la durata d'uso del PowerDisk, è possibile ridurre la quantità di detersivo da dosare. La resa del lavaggio del programma può in questo caso peggiorare.

Se si desidera migliorare la resa di lavaggio, aumentare la quantità di detersivo da dosare. In questo modo si riduce la durata d'uso del PowerDisk.

Impostare Dosaggio

Al fine di ottimizzare il risultato di lavaggio, è possibile adeguare la quantità di detersivo da dosare del PowerDisk.

- Selezionare la voce *Dosaggio*.
- Selezionare l'impostazione desiderata.

Brillantante

È possibile modificare la dose di brillantante da usare di volta in volta al fine di ottimizzare il risultato di lavaggio.

La quantità di dosaggio può essere impostata da 0 a 6 ml.

Di serie sono impostati 3 ml.

La quantità di brillantante dosata può essere maggiore rispetto al valore impostato per via di un adeguamento automatico dei programmi.

Se tuttavia sulle stoviglie rimangono delle macchie:

- aumentare la dose di brillantante.

Se invece sulle stoviglie rimangono ombreggiature o striature:

- diminuire la dose di brillantante.

Salvare Opzioni

È possibile impostare che le opzioni selezionate per il rispettivo programma possano rimanere attive in modo permanente.

Per il programma *ECO*, un'opzione può essere attivata solo per uno svolgimento del programma.

Impostazioni

Miele@home

La lavastoviglie è dotata di un modulo WLAN integrato.

È possibile collegare la lavastoviglie alla rete WLAN.

In questo modo aumenta il consumo di energia anche se la lavastoviglie è spenta.

Ai menù “Impostazioni” e “Impostazioni, Miele@home” vengono integrate diverse voci menù.

Accertarsi che sul luogo di posizionamento dell'elettrodomestico il segnale della rete WLAN sia sufficientemente forte.

Si hanno più possibilità di collegare la lavastoviglie alla rete WLAN:

Eseguire Scan & Connect

Il primo avvio è stato eseguito senza configurare Miele@home.

- Scansionare il QR Code.

Se è stata installata l'app Miele e si possiede un account, si accede direttamente alla connessione in rete.

Se l'app Miele non è ancora stata installata, si apre il collegamento ad Apple App Store® o Google Play Store™.

- Installare l'app Miele e configurare un account Miele.
- Scansionare nuovamente il QR Code.

L'app Miele accompagna l'utente nella configurazione.



App

È possibile scaricare la app Miele gratuitamente da Apple App Store® o da Google Play Store™.



- Selezionare la voce App e confermare con *OK*.
- Seguire le istruzioni utente riportate nella app.

Dopo aver collegato la lavastoviglie alla rete WLAN, con l'app è possibile eseguire le seguenti azioni:

- comandare la lavastoviglie da remoto

- accedere alle informazioni sullo stato di funzionamento della lavastoviglie
- accedere alle avvertenze sullo svolgimento del programma della lavastoviglie
- registrare una rete Miele@home con altri elettrodomestici Miele predisposti per la rete WLAN.

WPS

In alternativa alla connessione in rete, con l'app Miele è possibile collegare la lavastoviglie alla propria rete WLAN tramite WPS (Wi-Fi Protected Setup).

Il router WLAN deve essere predisposto per WPS.

- Selezionare la voce WPS e confermare con *OK*.
- Confermare la segnalazione Premere il tasto WPS del router. con *OK*.
- Attivare entro 2 minuti la funzione WPS sul router.
- Se si è stabilita la connessione, confermare la segnalazione con *OK*.

Se non è stato possibile stabilire la connessione, probabilmente non avete attivato il WPS abbastanza rapidamente sul router. Ripetere i passaggi sopra indicati.

Disattivare

Se non si desidera utilizzare il modulo WLAN della propria lavastoviglie è possibile spegnere il modulo.

- Selezionare la voce Disattivare.

Nel menù Miele@home invece di Disattivare viene ora visualizzata la voce del menù Attivare.

Attivare

Se si desidera connettere la lavastoviglie alla propria rete WLAN, è possibile attivare il modulo WLAN.

- Selezionare la voce Attivare.

Nel menù Miele@home invece di Attivare viene ora visualizzata la voce del menù Disattivare.

Visualizzare Stato connessione

È possibile visualizzare lo stato di connessione attuale della lavastoviglie.

- Selezionare la voce Stato connessione e confermare con *OK*.
- Con i tasti sensore \vee/\wedge si possono visualizzare uno dopo l'altro la potenza del segnale WLAN, il nome del router e l'indirizzo IP corrispondente.
- Confermare le segnalazioni con *OK*.

Connettere di nuovo

Questa voce del menù viene visualizzata solo se la lavastoviglie è stata già connessa alla rete WLAN.

Connettere tramite app

- Selezionare la voce App.
- Seguire la guida utente riportata nell'app.

Collegamento tramite WPS

- Selezionare la voce WPS.
- Seguire le indicazioni visualizzate a display.

Impostazioni

Resettare configurazione di rete?

Questa voce del menù viene visualizzata solo se la lavastoviglie è stata già connessa alla rete WLAN.


Tutte le impostazioni del modulo WLAN possono essere resettate alle impostazioni di serie a questa voce del menù.

Resettare la configurazione di rete quando si elimina la lavastoviglie, la si vende o si mette in funzione una lavastoviglie usata. Solo in questo modo è garantito che tutti i dati personali siano rimossi e il proprietario precedente non possa più avere accesso all'elettrodomestico.

- Selezionare la voce *Resettare configurazione di rete?*.
- Selezionare l'opzione *Sì*.

Comando remoto

Questa voce menù è solo visualizzata ed è selezionabile se la lavastoviglie è stata collegata alla rete WLAN (v. cap. "Impostazioni", par. "Miele@home").

Per disattivare completamente l'opzione *Comando remoto*, effettuare l'impostazione sotto questa voce menù. Il tasto sensore  *Mobile Start* non è più selezionabile, finché si modifica di nuovo l'impostazione.

Anche se l'opzione *Comando remoto* è disattivata, è possibile visualizzare le informazioni sulla macchina tramite la app Miele. Tuttavia non è possibile avviare alcun programma e modificare alcuna impostazione.

Remote-Update

La voce menù "RemoteUpdate" viene visualizzata ed è selezionabile solo se sono garantiti i presupposti per l'utilizzo di Miele@home (v. cap. "Al primo avvio", par. "Miele@home").

Tramite RemoteUpdate è possibile aggiornare il software della lavastoviglie. Se è disponibile un aggiornamento per la lavastoviglie, questo viene scaricato in automatico dalla macchina. L'installazione di un aggiornamento non avviene in automatico, ma deve essere avviato manualmente dall'utente.

Se non si installa un aggiornamento, è possibile utilizzare la macchina come sempre. Miele consiglia tuttavia di installare gli aggiornamenti.

Attivazione/disattivazione

RemoteUpdate è attivato di serie. Un aggiornamento disponibile viene scaricato in automatico e deve essere avviato manualmente dall'utente.

Disattivare il RemoteUpdate se si desidera che gli aggiornamenti non vengano scaricati.

Svolgimento del RemoteUpdate

Informazioni relative al contenuto del RemoteUpdate sono integrate nella app Miele.

Se è disponibile un aggiornamento, a display viene visualizzata una segnalazione.

È possibile installare l'aggiornamento subito o posticiparlo a un momento successivo. La richiesta compare quando si riaccende la macchina.

Se non si desidera installare l'aggiornamento, spegnere il RemoteUpdate.

L'aggiornamento può durare alcuni minuti.

Tenere conto di quanto segue:

- se non compare alcuna segnalazione non è disponibile alcun aggiornamento.
- Un aggiornamento installato non può essere reso retroattivo.
- Non spegnere la lavastoviglie durante l'aggiornamento. L'aggiornamento viene altrimenti interrotto e non viene installato.
- Alcuni aggiornamenti del software possono essere eseguiti solo dall'assistenza tecnica Miele.

SmartStart

Questa voce menù è solo visualizzata ed è selezionabile se la lavastoviglie è stata collegata alla rete WLAN (v. cap. "Impostazioni", par. "Miele@home").

Con la funzione SmartStart è possibile avviare la lavastoviglie in automatico a un'ora in cui le tariffe energetiche sono particolarmente convenienti.

Per utilizzare questa funzione potrebbero essere necessari ulteriori accessori tecnici.

Se è stata attivata l'opzione SmartStart Consentito, nel menù "Timer" ⌚ del programma selezionato non viene più visualizzato EcoStart, bensì SmartStart. La lavastoviglie viene avviata entro il tempo immesso tramite un segnale inviato dal proprio fornitore di energia.

Se non viene inviato alcun segnale di avvio dal fornitore di energia elettrica entro il tempo massimo impostato, la macchina parte in automatico.

Impostazioni

EcoStart

Per lavare in modo ancora più vantaggioso, con l'opzione **EcoStart** è possibile utilizzare le fasce orarie tariffarie (v. cap. "Opzioni", par. "Timer").

Con questa opzione è possibile avviare la lavastoviglie in automatico nelle fasce orarie tariffarie più convenienti.

Per utilizzare questa opzione, prima è necessario impostare fino a 3 fasce tariffarie, nelle quali è possibile avviare la lavastoviglie. È possibile attribuire alle fasce orarie priorità diverse. All'orario con la tariffa energetica più vantaggiosa viene attribuita la priorità 1.

Per informazioni sulle fasce tariffarie contattare il proprio fornitore di energia elettrica.

Una volta impostate le fasce orarie tariffarie, con l'opzione **EcoStart** è possibile impostare con ogni svolgimento l'ora in cui si desidera terminare il programma.

La lavastoviglie si avvia poi in automatico nella fascia oraria tariffaria più conveniente. Il programma termina al più tardi all'ora di fine impostata.

Impostare le fasce tariffarie

Prima di poter utilizzare l'opzione **EcoStart** è necessario impostare almeno una fascia tariffaria.

- Selezionare la fascia tariffaria T1-T3 che si desidera impostare.

Si visualizza l'inizio della fascia tariffaria selezionata.

- Impostare le ore e i minuti dell'ora di inizio.

- Selezionare **Fine**.

Si visualizza la fine della fascia tariffaria selezionata.

- Impostare le ore e i minuti dell'ora di fine e confermare con **OK**.

La fascia tariffaria viene memorizzata.

È possibile selezionare la priorità della fascia tariffaria memorizzata.

- Selezionare la priorità desiderata.

Vengono visualizzate le impostazioni selezionate.

La fascia tariffaria è stata attivata.

Modificare le fasce tariffarie

È possibile modificare l'inizio, la fine e la priorità di fasce tariffarie.


- Selezionare la fascia tariffaria T1-T3 che si desidera modificare.
- Selezionare l'impostazione che si desidera modificare.
- Modificare l'impostazione e confermare con *OK*.

Vengono visualizzate le impostazioni selezionate.

La modifica è stata memorizzata.

Cancellare fasce tariffarie

È possibile cancellare la fascia tariffaria impostata e disattivarla quindi per l'opzione *EcoStart*.

- Scegliere una fascia tariffaria T1-T3 che si desidera cancellare.
- Selezionare  Cancellare.
- Confermare la richiesta con *Sì*.

Le impostazioni della fascia tariffaria selezionata vengono azzerate.

- Confermare la segnalazione con *OK*.

La fascia tariffaria è stata cancellata.

Indicazione consumi (EcoFeedback)

È possibile impostare se visualizzare i consumi energetici e idrici del programma rispettivamente selezionato. In tal caso, prima di ogni programma vengono visualizzati i consumi previsti e al termine del programma i consumi effettivi (v. cap. "Lavaggio ecologico in lavastoviglie", par. "Visualizzazione dei consumi Feedback").

Temperatura

È possibile impostare se visualizzare la temperatura in °C/Celsius o in °F/Fahrenheit.

Al momento della fornitura è impostato °C/Celsius.

Luminosità display

È possibile impostare la luminosità della visualizzazione del display su 7 livelli sul grafico a barre.

Impostazioni

Volume

Se i segnali acustici sono attivi, la fine di un programma o il verificarsi di anomalie può essere segnalato con una sequenza di toni.

Segnali acustici in caso di anomalie

L'allarme acustico in caso di guasti o anomalie suona quattro volte a intervalli con una breve pausa.

Il segnale che avvisa il verificarsi di un'anomalia non può essere disabilitato.

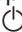
Segnali acustici

A fine programma, i segnali acustici suonano 4 volte a intervalli con una breve pausa.

A fine programma è possibile impostare il volume dei segnali acustici su 7 livelli. Se non viene selezionato alcun livello, il segnale acustico è disattivato.

Acustica tasti

Ogni pressione del tasto sensore al di fuori del display touch viene confermata dall'emissione di un tono.

È possibile impostare il volume dell'acustica tasti su 7 diversi livelli. Se non è selezionato alcun livello, l'acustica tasti è spenta (ad eccezione del tasto sensore  *On/Off*).

Melodia di benvenuto

Quando si accende o si spegne la lavastoviglie suona una breve melodia.

È possibile disattivare l'esecuzione di questa melodia.

Spie sale e brillantante

Se si utilizzano costantemente prodotti multifunzione o il dosaggio automatico di detersivo con PowerDisk di Miele (se presente) e le spie del sale e del brillantante disturbano, si possono disattivare entrambe queste due spie.

Se non si utilizzano più detersivi combinati, versare sale e brillantante. Eventualmente riattivare le spie di rabbocco.

AutoOpen

Con alcuni programmi lo sportello si apre in automatico di una fessura per ottimizzare l'asciugatura.

È possibile disattivare questa funzione. Tuttavia in questo modo, nella maggior parte dei casi l'asciugatura viene influenzata negativamente.



Pericolo di ferirsi a causa dello sportello che si apre in automatico. Al termine di un programma lo sportello si può aprire in automatico. Tenere sgombra l'area di apertura dello sportello.



Danni dovuti al vapore acqueo. Il vapore acqueo può danneggiare i mobili cucina e i bordi dei piani di lavoro delicati, se al termine del programma si apre lo sportello e la ventola smette di funzionare. Se l'apertura automatica è stata disattivata e si vuole comunque aprire lo sportello al termine del programma, ricordarsi di aprirlo del tutto.

2° risciacquo intermedio

È possibile selezionare questa funzione per aumentare l'efficacia di lavaggio dei programmi mediante un secondo risciacquo intermedio.

Con l'attivazione di questa funzione può aumentare il consumo idrico.

Se si accende la funzione, questa vale per tutti i programmi finché viene nuovamente disattivata (a eccezione del programma *ECO*).

Knock2open

Lo sportello si apre battendo rapidamente due volte contro la parte in alto del frontale dello sportello.

Questa funzione può essere disattivata. In questo caso però occorre montare una maniglia sulla sportello.

BrilliantLight

La lavastoviglie è dotata di una luce nella vasca di lavaggio.

A sportello aperto, le luci si spengono in automatico dopo 15 minuti.

È possibile disattivare la luce anche completamente.

Impostazioni

Ciclo igiene

L'abitudine di lavare con programmi a basse temperature (< 50 °C) può favorire il deposito di germi e lo sviluppo di cattivi odori all'interno della vasca di lavaggio (v. cap. "Pulizia e manutenzione", par. "Ciclo di igiene").

Se questa funzione è attiva, dopo il frequente uso di programmi a basse temperature compare una segnalazione che consiglia l'uso di un programma a temperatura alta.

Accumulatore di calore

Questa lavastoviglie è dotata di un accumulatore termico (v. cap. "Lavaggio ecologico in lavastoviglie", par. "Accumulatore termico").

Vuotare a mano

È possibile vuotare a mano l'accumulatore termico, ad es. in caso di assenza prolungata oppure in caso di trasporto della lavastoviglie.

- Accertarsi che la lavastoviglie sia collegata correttamente.
- Selezionare la voce Vuotare a mano.

Il procedimento si avvia immediatamente.

Allacciamento idrico

È possibile impostare il tuo allacciamento idrico e gestire il funzionamento dell'accumulatore termico.

- Se si seleziona *Automatico*, la lavastoviglie rileva quale allacciamento idrico viene utilizzato e sceglie automaticamente la giusta impostazione.
- Selezionare *Acqua fredda*, se si dispone di un allacciamento all'acqua fredda e si desidera utilizzare comunque l'accumulatore termico
- Selezionare *Acqua calda*, se si dispone di un allacciamento all'acqua calda e non si desidera utilizzare l'accumulatore termico

Informazioni legali

È possibile visualizzare le informazioni giuridiche relative alle licenze open source per la propria lavastoviglie.

Diritti d'autore e licenze per il software comandi e di controllo

Per usare e gestire il prodotto, Miele utilizza software propri o di terzi non soggetti ad una cosiddetta condizione di licenza Open Source. Questo software/queste componenti software sono protetti dal punto di vista dei diritti. Sono tutelati i poteri in capo a Miele e a terzi derivanti dai diritti d'autore.

Inoltre, il presente prodotto contiene componenti di sistema che vengono consegnate alle condizioni di licenza previste da Open Source. È possibile consultare le componenti Open Source, i rispettivi avvisi di copyright, le copie delle condizioni di licenza di volta in volta in vigore e le eventuali ulteriori informazioni nel prodotto, alla voce Impostazioni | Informazioni legali | Licenze Open Source. Le disposizioni in materia di responsabilità e garanzia ivi contenute delle condizioni di licenza Open Source si intendono valide soltanto in rapporto ai titolari dei rispettivi diritti.

Diritti d'autore e licenze per il modulo di comunicazione

Per usare e gestire il modulo di comunicazione, Miele utilizza software propri o di terzi non soggetti ad una cosiddetta condizione di licenza Open Source. Questo software/questi componenti software sono protetti dal punto di vista dei diritti. Sono tutelati i poteri in capo a Miele e a terzi derivanti dai diritti d'autore.

Inoltre, il presente modulo di comunicazione contiene componenti di sistema che vengono consegnati alle condizioni di licenza previste da Open Source. È possibile consultare i componenti Open Source, i rispettivi avvisi di copyright, le copie delle condizioni di licenza di volta in volta in vigore nonché eventuali ulteriori informazioni localmente tramite IP mediante un web browser (*http://<indirizzo ip>/Licenses*). Le disposizioni in materia di responsabilità e garanzia ivi contenute delle condizioni di licenza Open Source si intendono valide soltanto in rapporto ai titolari dei rispettivi diritti.

Impostazioni

Rivenditori

Solo per rivenditori specializzati!

La lavastoviglie è dotata di una modalità demo per i rivenditori specializzati.

Impostazioni di serie



È possibile ripristinare tutte le impostazioni attive al momento della fornitura.

Le impostazioni del modulo WLAN (se presenti) devono essere ripristinate a parte (v. cap. "Impostazioni", par. "Miele@home").

- Selezionare Ripristinare le impostazioni di serie?.
- Selezionare l'opzione Sì e confermare con *OK*.

Informazioni

Della lavastoviglie è possibile visualizzare le seguenti informazioni:

- ore di funzionamento (v. anche cap. "Opzioni", par. "Visualizzare le ore di funzionamento")
- Svolgimenti programma
- Consumi complessivi
- Memoria guasti
- Targhetta dati
- Versione software
- Toccare il tasto sensore .
- Con il tasto sensore  si torna indietro al menù principale.
- Selezionare la voce Informazioni.
- Selezionare l'informazione desiderata e confermare con *OK*.

Lavare senza sprechi

Questa lavastoviglie è costruita per ottenere ottimi risultati di lavaggio consumando meno acqua ed energia possibili. Tuttavia, seguendo alcuni accorgimenti è possibile risparmiare ulteriormente:

- il lavaggio in macchina di norma è più economico in termini di consumo di acqua ed energia rispetto al lavaggio a mano.
- Risciacquare le stoviglie sotto acqua corrente non è necessario e aumenta inutilmente i consumi di acqua ed energia.
- Sfruttare l'intera capacità del cesto, senza sovraccaricarlo. In questo modo si lava in modo economico e si risparmiano acqua ed energia.
- Scegliere un programma di lavaggio adeguato al tipo di stoviglie e al loro grado di sporco (v. cap. "Elenco programmi").
- Per risparmiare energia, scegliere il programma *ECO*. Dal punto di vista dei consumi di acqua ed energia elettrica questo è il programma più efficiente per lavare stoviglie normalmente sporche.
- In caso di allacciamento all'acqua calda selezionare il programma *SolarSave* (v. cap. "Installazione", par. "Afflusso idrico"). Con questo programma l'acqua di lavaggio non viene riscaldata.
- Per il quantitativo attenersi alle indicazioni del produttore del detersivo.
- Quando si usa detersivo liquido o in polvere e i cesti sono mezzi vuoti, ridurre il dosaggio di $\frac{1}{3}$ in caso fosse manuale.

Lavaggio ecologico in lavastoviglie


Visualizzazione dei consumi EcoFeedback

Si possono visualizzare informazioni sul consumo di energia e acqua della lavastoviglie (v. capitolo "Impostazioni", par. "Visualizzazione dei consumi").

A display si visualizzano le seguenti informazioni:

- previsione dei consumi per il consumo di energia e acqua prima dello svolgimento del programma
- i consumi effettivi di energia e di acqua al termine del programma
- i consumi complessivi della lavastoviglie

1. Previsione dei consumi

Nel menù "Opzioni" di un programma selezionato, con la funzione  Previsione è possibile visualizzare i consumi di energia e acqua pronosticati.


La previsione dei consumi viene rappresentata con un grafico a barre. Più barre vengono visualizzate, più alto è il consumo di energia e di acqua del programma selezionato.

I valori cambiano in base al programma, alle opzioni, alle condizioni ambientali e al carico.

La previsione dei consumi è attiva di serie. È possibile tuttavia disattivare la visualizzazione (v. cap. "Impostazioni", par. "Visualizzazione dei consumi").

2. Visualizzare i consumi

A programma ultimato è possibile verificare il consumo effettivo di acqua ed energia.

- Aprire eventualmente lo sportello al termine del programma.
- Selezionare la funzione  Consumi.

Il consumo di energia e acqua del programma in corso viene visualizzato.

Spegnendo la lavastoviglie al termine del programma, si cancellano le informazioni circa i consumi effettivi del programma appena svolto.

3. Consumi complessivi

È possibile visualizzare i consumi complessivi di energia e acqua di tutti i programmi utilizzati dalla lavastoviglie (v. cap. "Impostazioni", par. "Informazioni").


Accumulatore termico

Questa lavastoviglie è dotata di un accumulatore termico in cui l'acqua pulita viene preriscaldata per il ciclo di lavaggio per risparmiare energia elettrica. Verso la fine del ciclo di lavaggio, l'accumulatore termico viene nuovamente riempito con acqua pulita che viene conservata per il successivo ciclo di lavaggio.

Se non si desidera utilizzare questa funzione, è possibile disattivare la funzione, impostando *Acqua calda* per l'allacciamento idrico (v. cap. "Impostazioni", par. "Allacciamento idrico").

Se l'acqua presente nell'accumulatore termico non è stata utilizzata per molte settimane, viene scaricata ed eliminata in automatico per motivi igienici. Questo processo dura alcuni minuti e viene avviato anche con lavastoviglie spenta e a sportello aperto.

Accertarsi che la lavastoviglie sia collegata correttamente.

Durante questo svuotamento dell'accumulatore termico, il display rimane spento. Toccando il tasto sensore , sul display viene visualizzata la segnalazione *Vuotare accumulatore*. Le altre funzioni non sono disponibili durante questo processo.

Lo svuotamento automatico non può essere interrotto.

Nello svolgimento del programma successivo aumentano i consumi di acqua ed energia elettrica.

È possibile svuotare l'accumulatore termico manualmente se si desidera trasportare la lavastoviglie, p.es. per un trasloco (v. cap. "Impostazioni", par. "Accumulatore termico").

L'utilizzo dell'accumulatore termico ha senso solo in combinazione con l'allacciamento all'acqua fredda.


Selezionando l'allacciamento all'acqua calda (v. cap. "Impostazioni", par. "Allacciamento idrico") viene disattivato l'accumulatore termico.

Caricare posate e stoviglie

Indicazioni generali

Eliminare dalle stoviglie i residui consistenti di cibo.

Non è necessario risciacquare le stoviglie sotto l'acqua prima di caricarle.

 Danni dovuti a cenere, sabbia, cera, lubrificante o colore.

Queste sostanze sporcano la lavastoviglie e non si rimuovono più.

Non lavare stoviglie con questo tipo di sporco in lavastoviglie.

È possibile disporre qualsiasi stoviglia in qualsiasi punto dei cestelli. Considerare in questo caso le seguenti indicazioni:

- Le stoviglie e le posate non devono essere infilate le une dentro le altre, coprendosi.
- Sistemare le stoviglie in modo che tutte le superfici possano essere raggiunte e lambite dall'acqua. Solo così risulteranno pulite.
- Assicurarsi che tutte le stoviglie siano in posizione stabile.
- Disporre nel cestello tutti i contenitori cavi, come tazze, bicchieri, pentole ecc. con l'apertura rivolta verso il basso.
- Non sistemare stoviglie alte come i calici negli angoli, bensì al centro dei cestelli. In questa posizione vengono raggiunte più facilmente dai getti d'acqua.
- Sistemare in posizione inclinata stoviglie con incavi profondi, in modo che l'acqua possa defluire.
- Assicurarsi che i bracci irroratori non siano bloccati da stoviglie troppo alte o troppo sporgenti. Eseguire eventualmente una rotazione manuale di controllo.

- Assicurarsi che oggetti piccoli non possano cadere dalle asticelle dei cestelli.

Disporre quindi ad es. i coperchi nel cassetto MultiFlex 3D.

Pietanze come carote, pomodori o ketchup possono contenere sostanze coloranti naturali. Queste sostanze coloranti possono decolorare le stoviglie in materiale plastico e le plastiche della lavastoviglie se giungono in grandi quantitativi con le stoviglie in macchina. La robustezza di queste parti non viene pregiudicata dalla decolorazione. Anche il lavaggio di posate in argento può causare la decolorazione di stoviglie in plastica.


Stoviglie non adatte

- Posate e stoviglie in legno o con parti in legno. Si ammolano troppo in acqua e si rovinano. Inoltre i collanti utilizzati non sono adatti al lavaggio in lavastoviglie. Conseguenza: i manici in legno possono staccarsi.
- Pezzi di artigianato, vasi di valore oppure bicchieri decorati: questi oggetti non sono adatti al lavaggio in lavastoviglie.
- Stoviglie in plastica non termoresistente: possono deformarsi.
- Oggetti in rame, ottone, peltro o alluminio: possono decolorarsi o diventare opachi.
- Applicazioni: dopo tanti cicli di lavaggio possono sbiadire.
- Bicchieri delicati e oggetti in cristallo: se lavati spesso possono diventare opachi.

Argento

L'argento può decolorarsi a contatto con alimenti che contengono sostanze sulfuree. Questi alimenti sono p.es. tuorlo d'uovo, cipolle, maionese, senape, legumi, pesce, salamoia e marinate. **Argento** trattato con l'apposito pulitore può risultare ancora umido o macchiato a fine lavaggio, perché l'acqua non riesce a defluire perfettamente dalla superficie.

Suggerimento: Deve essere quindi asciugato con un panno.

 Danni dovuti a detersivo alcalino irritante.

Sulle parti in alluminio (p.es. filtro antigrasso delle cappe aspiranti) si possono verificare danni al materiale. In casi estremi c'è il pericolo di una reazione chimica esplosiva (gas tonante).

Le parti in alluminio non devono essere lavate con detersivi molto corrosivi o alcalini, ad es. quelli in uso nel settore della ristorazione o industriale.

Suggerimento: Utilizzare posate e stoviglie espressamente adatte al lavaggio in lavastoviglie.

Trattamento delicato del vetro


- Dopo numerosi lavaggi, i bicchieri possono diventare opachi. Per i bicchieri delicati utilizzare solo programmi a basse temperature (v. cap. "Elenco programmi"). In questo modo si riduce il rischio che diventino opachi.
- Acquistare bicchieri adatti al lavaggio in lavastoviglie che siano specificatamente contrassegnati come tali (ad es. bicchieri a marchio Riedel).
- Utilizzare detersivi con specifiche sostanze protettive del vetro.

Caricare posate e stoviglie

Cesto superiore

Seguire le indicazioni riportate al capitolo "Caricare posate e stoviglie". par. "Esempi di carico".

Caricare il cestello superiore

 Danni dovuti alla fuoriuscita dell'acqua.

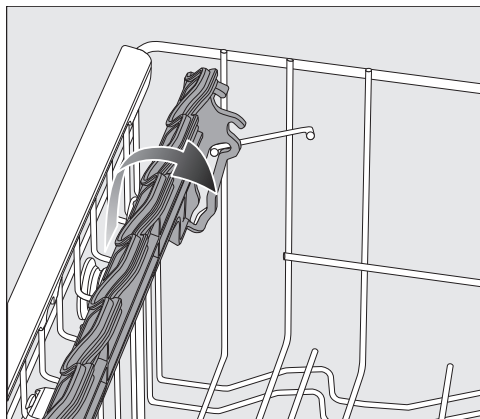
Se si effettua un lavaggio senza cestello superiore è possibile che dell'acqua fuoriesca dalla lavastoviglie.

Effettuare il lavaggio con il cestello superiore inserito (a eccezione del programma Solo cesto inf. se presente).

- Nel cesto superiore disporre le stoviglie piccole, leggere e delicate, quali piattini, tazze e tazzine, bicchieri, copette e così via.
È possibile sistemare nel cesto superiore anche una casseruola poco profonda.
- Disporre stoviglie singole e lunghe, quali mestoli, cucchiali davanti di traverso nella parte anteriore del cesto superiore.

Caricare il ripiano per tazze FlexCare

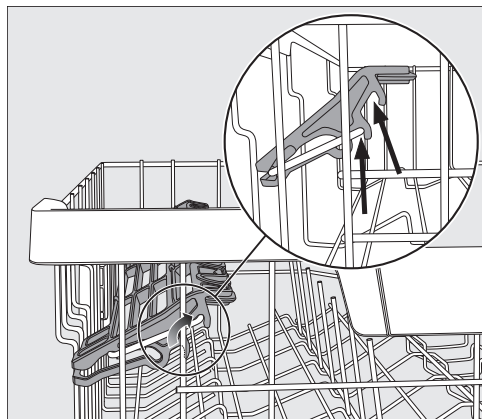
Sul ripiano per tazze FlexCare è possibile disporre tazze, piccole fondine e altre stoviglie piane. I bicchieri possono essere appoggiati al ripiano per tazze per avere maggiore stabilità.



- Abbassare il ripiano per tazze.
- Ribaltare verso l'alto il ripiano per tazze se si vogliono sistemare delle stoviglie alte.

Regolare il ripiano per tazze FlexCare

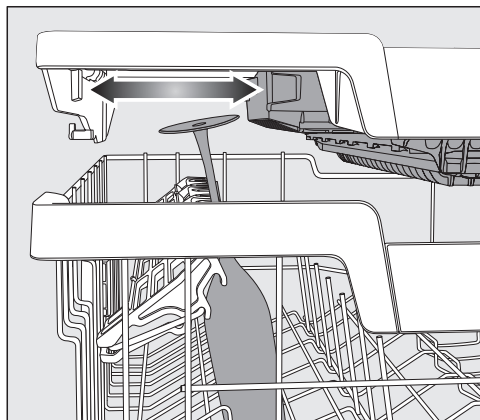
È possibile regolare l'altezza e la profondità del ripiano per tazze in 2 livelli. In questo modo si possono disporre stoviglie più alte sotto il ripiano per tazze e appoggiarvi recipienti più grandi sopra.



- Tirare il ripiano verso l'alto e fissarlo nella posizione desiderata (v. frecce).

Disporre gli oggetti sugli elementi in silicone del ripiano per tazze FlexCare

Grazie agli elementi in silicone sul ripiano per tazze è possibile disporre in modo stabile bicchieri a stelo lungo.

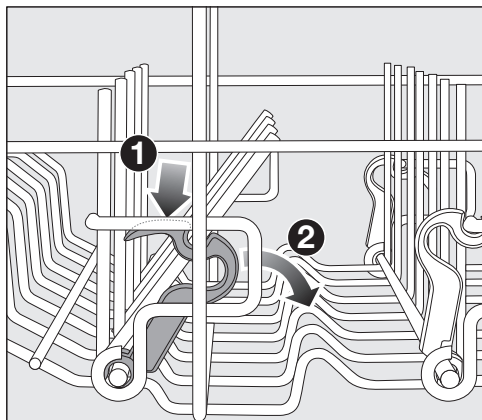


- A tale scopo, abbassare il ripiano e appoggiare i bicchieri negli intagli dei supporti.
- Spostare eventualmente l'inserto sinistro del cassetto MultiFlex 3D per ottenere più spazio per i calici (v. cap. "Posate", par. "Cassetto MultiFlex 3D").

Caricare posate e stoviglie

Ribaltare gli inserti spike

Nelle due file spike anteriori destre ribaltare rispettivamente il secondo inserto spike per disporre meglio stoviglie più grandi, come p.es. fondine.



- Premere verso il basso la leva gialla ❶ e ribaltare le file di spike di colore grigio scuro ❷.
- Disporre le fondine verticalmente nella fila di spike.

Regolare il cestello superiore

Per guadagnare spazio nel cestello superiore o in quello inferiore, è possibile regolare il cestello superiore scegliendo tra 3 posizioni con ca. 2 cm di differenza ciascuna.

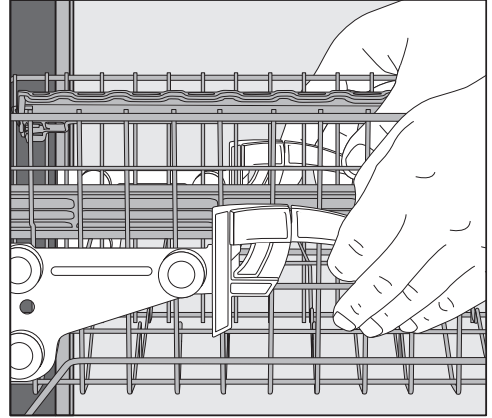
Affinché l'acqua scorra meglio dagli incavi, è possibile regolare il cestello superiore anche in obliquo. Accertarsi che il cesto scorra in modo perfetto nella vasca di lavaggio.

- Estrarre il cesto superiore.

Solleverlo il cestello superiore:

- tirarlo verso l'alto finché si incastra.

Abbassare il cestello superiore:



- tirare verso l'alto le leve a lato del cestello.
- Impostare la posizione desiderata e agganciare le leve.

Regolare il cestello superiore in modo che il braccio irroratore centrale non venga bloccato da stoviglie alte sistemate nel cestello inferiore.

Caricare posate e stoviglie

Cesto inferiore

Seguire le indicazioni riportate al capitolo “Caricare posate e stoviglie”. par. “Esempi di carico” per disporre posate e stoviglie.

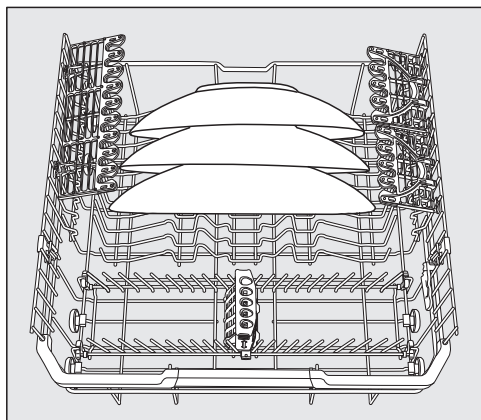
Caricare il cestello inferiore

- Disporre nel cestello inferiore le stoviglie più grandi e pesanti, come piatti, vassoi, pentole, terrine ecc.

È possibile disporre in questo cestello anche bicchieri, tazze, piattini.

Caricare l'area MultiComfort

La zona posteriore del cestello inferiore serve per accogliere tazze, bicchieri, piatti e pentole.



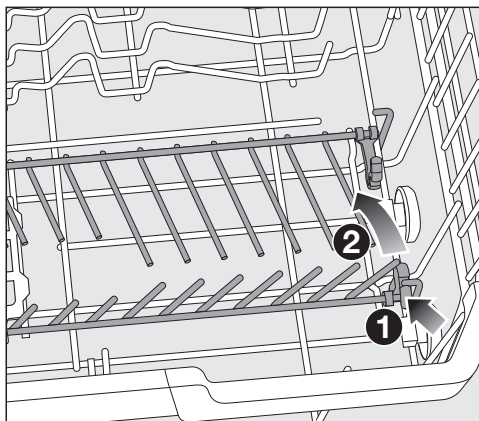
- Piatti particolarmente grandi si posizionano al centro del cestello inferiore.

Suggerimento: Se li si dispone in modo obliquo, si possono caricare piatti con diametro fino a 35 cm.

Ribaltare gli inserti spike

Le file anteriori di spike servono per disporre piatti, piatti fondi, vassoi, terrine e sottotazze.

Le file di spike possono essere ribaltate al fine di guadagnare spazio per stoviglie grandi quali pentole, padelle e terrine.



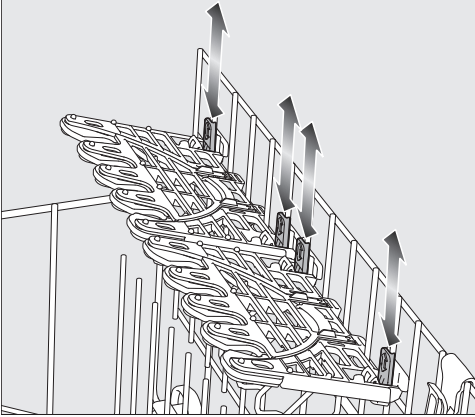
- Premere verso il basso la leva gialla ① e ribaltare le file di spike ②.

FlexCare Glass & Bottle

I supporti per bicchieri e bottiglie servono per risciacquare bicchieri a stelo lungo, bicchieri alti e bottiglie.

Spostare FlexCare Glass & Bottle

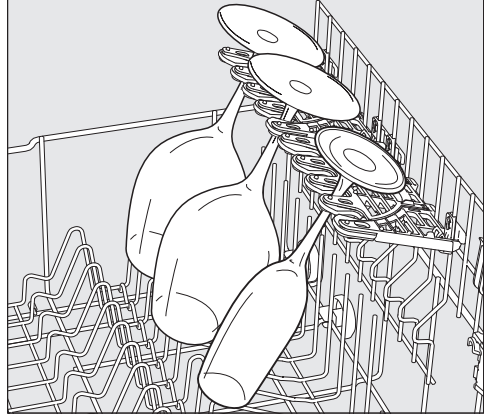
È possibile impostare l'altezza dei supporti bicchieri e bottiglie in 2 posizioni.



- Spingere i supporti per bicchieri e bottiglie all'altezza desiderata, finché i fermi si incastrano sopra e sotto.
- Per disporre stoviglie alte, ribaltare verso l'alto i supporti per bicchieri e bottiglie.

Disporre i bicchieri sul supporto

Grazie agli inserti in silicone, i supporti per bicchieri offrono stabilità e sicurezza ai bicchieri delicati con stelo.



- Fissare i bicchieri con stelo, p.es. per vino, per spumante o birra, nelle apposite aperture dei supporti.

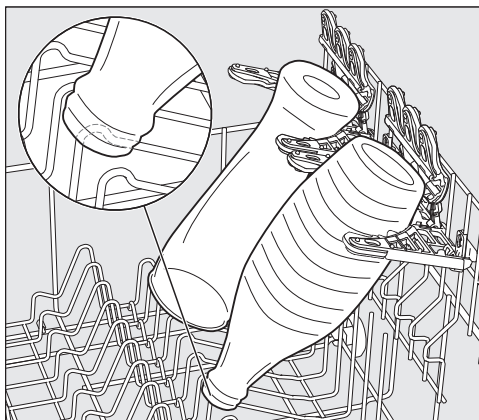
Caricare posate e stoviglie

FlexCare Glass & Bottle

I supporti per bicchieri e bottiglie garantiscono la stabilità di recipienti alti e sottili, come p.es. bicchieri per birra Weizen, bottiglie, vasi, durante il lavaggio.



- Per disporre bicchieri o bottiglie alti, ribaltare verso l'alto gli inserti nei supporti per bicchieri e bottiglie.



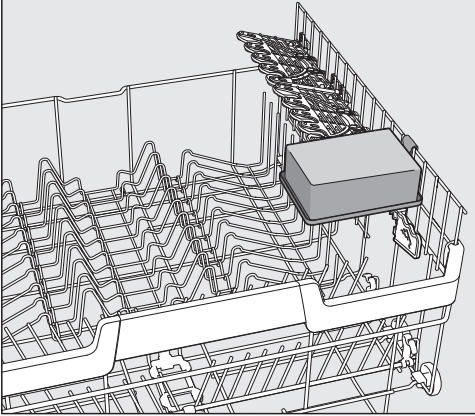
- Appoggiare i recipienti negli appositi fermi.

Suggerimento: I migliori risultati di lavaggio si ottengono utilizzando l'opzione "BottleClean" (v. cap. "Opzioni", par. "BottleClean").

Caricare posate e stoviglie

MultiClip

Con i MultiClip è possibile fissare le stoviglie leggere al supporto bicchieri, p.es. parti in plastica.



- Fissare le stoviglie leggere ai Multi-Clip.

Accertarsi che le stoviglie non blocchino il braccio irroratore centrale.

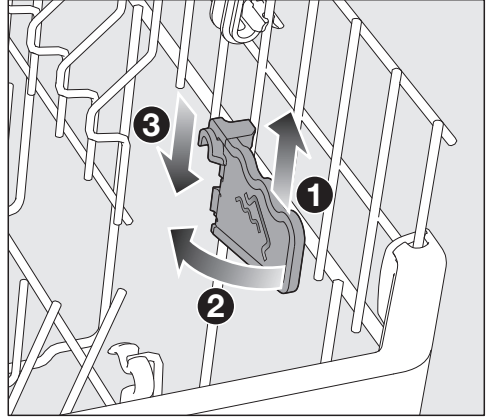
XL-Assist

XL-Assist serve per sostenere stoviglie voluminose, come p.es. padelle e pentole.

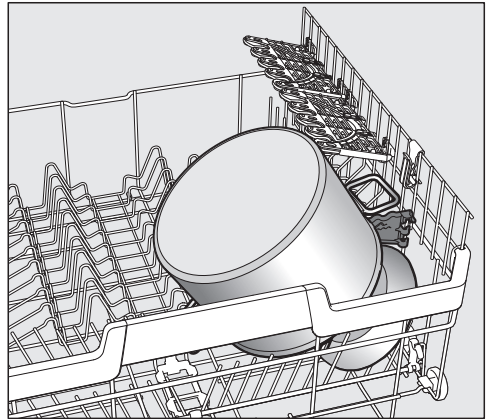
In questo modo le stoviglie possono essere posizionate obliquamente affinché si asciugano meglio. Le stoviglie più piccole possono essere posizionate sotto le parti grandi.

XL-Assist

Aprire l'XL-Assist e appoggiarvi stoviglie grandi.



- Sollevare leggermente l'XL-Assist ①, aprirlo ② e riagganciarlo nella nuova posizione ③.



- Appoggiare la stoviglia di grandi dimensioni con il bordo sull'XL-Assist.

Caricare posate e stoviglie

StrawClean

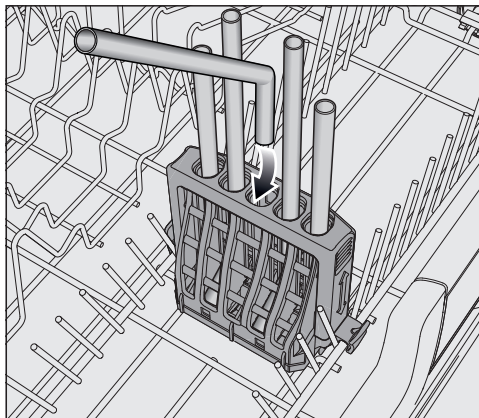
Nel supporto per cannuce è possibile disporre 5 cannuce diritte oppure pieghevoli con un diametro esterno massimo di 12 mm.

Le cannuce lunghe 10–25 cm sono particolarmente stabili.

Con cannuce in vetro o plastica di oltre 6 mm di diametro interno si ottiene un lavaggio ottimale.

Suggerimento: I migliori risultati di lavaggio si ottengono utilizzando un programma con prelavaggio (v. cap. "Elenco programmi").

Caricare StrawClean



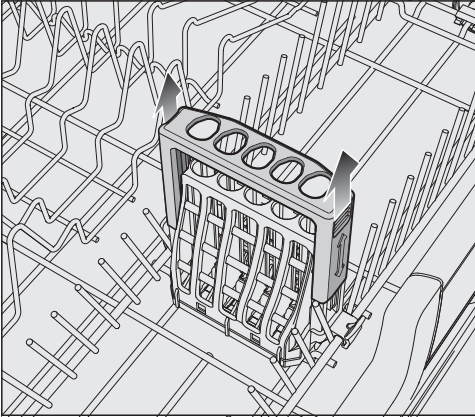
- Disporre le cannuce pieghevoli con la parte corta rivolta verso il basso.

I getti di acqua del braccio irroratore centrale devono poter raggiungere le cannuce.

Disporre le stoviglie più grandi nel cestello inferiore in modo che le cannuce nello StrawClean non vengano coperte.

Regolare lo StrawClean

La staffa regolabile dello StrawClean garantisce la stabilità delle cannucce. In particolare le cannucce più lunghe risultano particolarmente stabili.

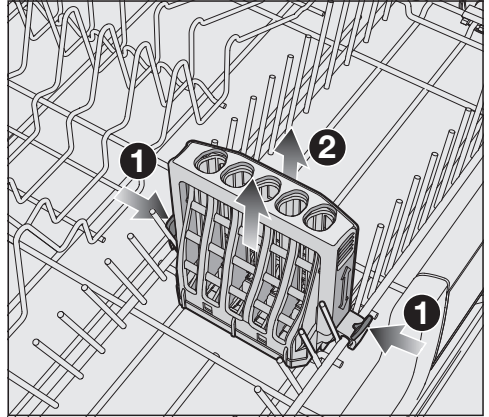


- Per disporre cannucce lunghe sollevare la staffa dello StrawClean finché si aggancia nella posizione più alta.
- Per spostare di nuovo la staffa nella posizione più bassa, spingerla verso il basso.

Regolare il cesto superiore in modo che il braccio irroratore non venga bloccato da una cannuccia.

Rimuovere lo StrawClean

È possibile rimuovere lo StrawClean per ottenere più spazio nel cestello inferiore.



- Sbloccare i ganci di arresto su entrambi i lati dello StrawClean ① e rimuoverlo ②.

Quando lo StrawClean è inserito, un lato delle file di spike non può essere ribaltato.

Caricare posate e stoviglie

Cassetto posate

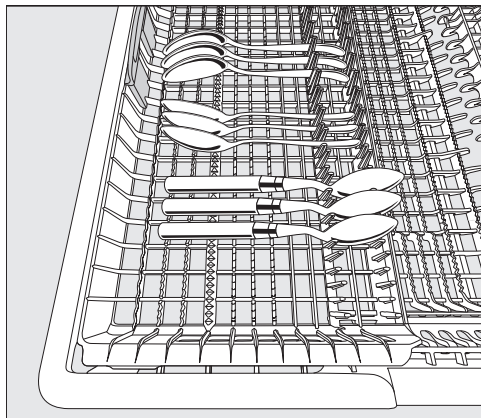
Seguire le indicazioni riportate al capitolo "Caricare posate e stoviglie". par. "Esempi di carico" per disporre posate e stoviglie.

- Disporre le posate nel cassetto MultiFlex 3D.

Caricare il cassetto MultiFlex 3D

Se coltelli, forchette e cucchiai vengono disposti in settori separati, ne risulterà più comodo il prelevamento.

I cucchiai devono essere disposti con la parte concava poggiata sulle nervature basse, per permettere all'acqua di defluire.



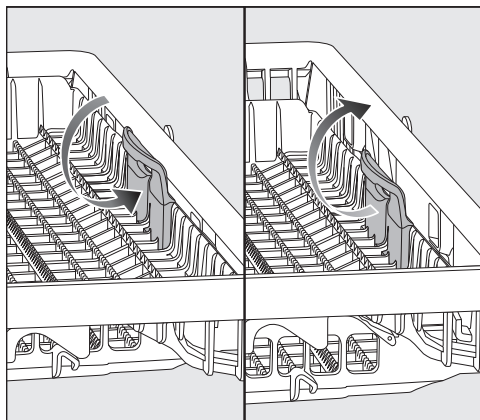
- Se non è possibile sistemare i cucchiai con i manici nelle asticelle, appoggiarli sulle nervature.

È possibile spostare l'inserto sinistro verso il centro per disporre stoviglie più alte e calici nel cesto superiore (v. cap. "Cesto superiore", par. "Disporre gli oggetti sugli elementi in silicone del ripiano per tazze FlexCare").

Nella parte centrale abbassata del cassetto è possibile disporre posate lunghe.

Disporre gli oggetti alti (p.es. paletta per la torta) in modo che il braccio irroratore non si blocchi.

Per ottenere più spazio per posate di grandezza maggiore o stoviglie piccole, è possibile regolare l'altezza dell'inserto destro.

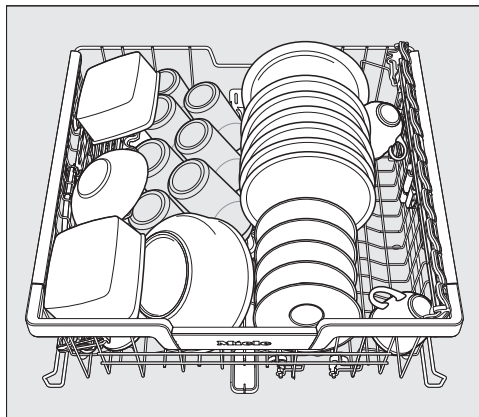
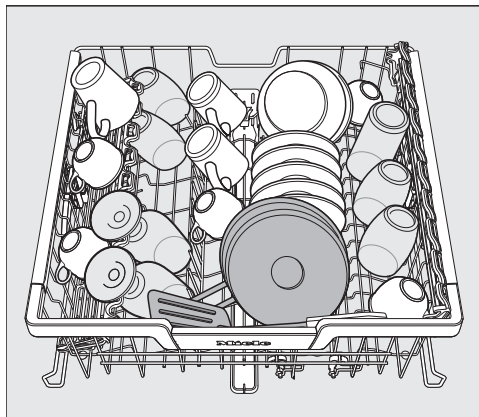


- Tirare l'inserto verso l'interno con la maniglia gialla e agganciarlo in una delle due posizioni.

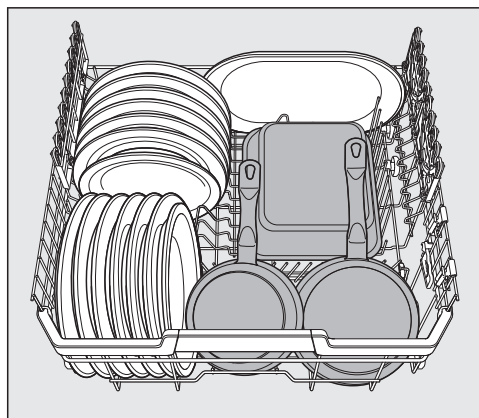
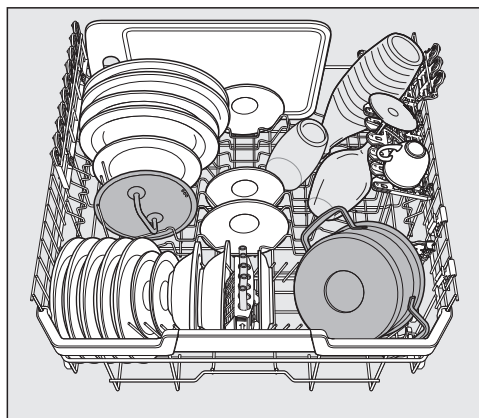
Esempi di carico

Lavastoviglie con cassetto posate

Cestello superiore

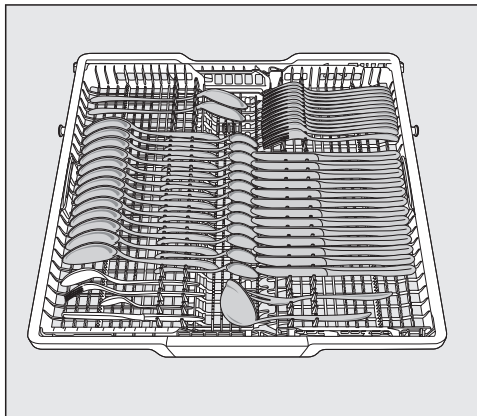
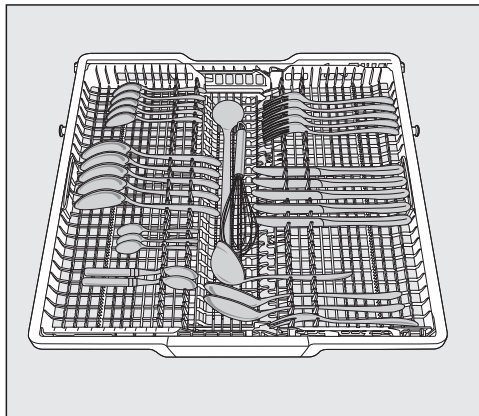


Cesto inferiore

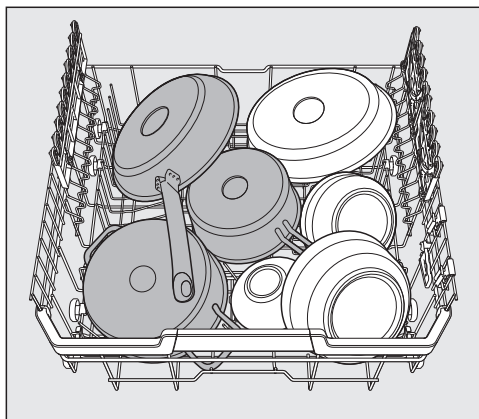


Caricare posate e stoviglie

Cassetto posate



Stoviglie molto sporche



Tipi di detersivo



Danni dovuti a detersivo non adatto.

I detersivi non adatti alle lavastoviglie per uso domestico possono danneggiare sia la lavastoviglie sia gli oggetti da trattare.

Utilizzare solo detersivo per lavastoviglie domestiche.

I moderni detersivi contengono diversi principi attivi. I più importanti sono:

- gli agenti complessanti legano il calcio, evitando depositi di calcare;
- gli alcali servono per sciogliere sporco incrostato;
- gli enzimi decompongono l'amido e sciolgono le proteine;
- gli sbiancanti a base di ossigeno rimuovono le macchie colorate (p.es. tè, caffè, sugo di pomodoro).

In commercio si trovano soprattutto detersivi leggermente alcalini contenenti enzimi e sbiancanti a base di ossigeno.

Il detersivo per lavastoviglie si presenta in diverse forme:

- detersivi in polvere o in gel, che hanno il vantaggio di poter essere dosati in base alla quantità di carico e al grado di sporco degli oggetti da trattare
- in Tab, che contengono generalmente una quantità di prodotto sufficiente per la maggior parte delle situazioni

Oltre ai detersivi standard vi sono prodotti multifunzione.

Questi prodotti contengono brillantante e un composto per addolcire l'acqua (surrogato del sale).


Utilizzare questi prodotti combinati solo con la durezza acqua consigliata dal produttore sulla confezione.

L'efficacia di lavaggio e di asciugatura di questi prodotti varia di molto da marca a marca.

Se non si utilizzano più detersivi combinati, versare sale e brillantante. Eventualmente riattivare le spie di rabbocco.

I risultati di lavaggio e di asciugatura migliori si ottengono utilizzando detersivo e dosando a parte brillantante e sale.

Detersivo

 Pericolo di corrosione causato da detersivi.

I detersivi possono provocare gravi lesioni alla pelle, agli occhi, nel naso, nella bocca e in gola.

Evitare il contatto diretto con i detersivi.

Non inalare la polvere dei detersivi.

Non ingerire detersivi. Qualora fosse stato inalato o ingerito detersivo, recarsi immediatamente da un medico.

Impedire che i bambini entrino in contatto con il detersivo. Nella lavastoviglie potrebbero esserci dei residui di detersivo. Quindi tenere lontani i bambini dalla lavastoviglie quando è aperta. Versare il detersivo prima di avviare il programma.

Dosaggio del detersivo

Le possibilità per dosare il detersivo sono 2.

Con il dosaggio automatico di detersivo, AutoDos dosa in automatico la quantità di prodotto necessaria per ogni ciclo di lavaggio dopo aver inserito un PowerDisk (v. cap. "Detersivo", par. "Dosaggio automatico del detersivo/AutoDos").


Se non si desidera utilizzare il dosaggio automatico di detersivo, è possibile dosare il prodotto anche manualmente. A tale scopo, prima di ogni programma, riempire la necessaria quantità di prodotto nell'apposita vaschetta (v. cap. "Detersivo", par. "Dosaggio manuale del detersivo").

Dosaggio automatico del detersivo/AutoDos

Prima di poter utilizzare il dosaggio automatico di detersivo, occorre inserire un PowerDisk con detersivo in polvere nell'apposita sede.

Un PowerDisk contiene detersivo per ca. 20 cicli di lavaggio, in base al programma selezionato.


È possibile acquistare il PowerDisk nell'e-shop di Miele, presso il servizio di assistenza tecnica oppure i rivenditori Miele.

 Pericolo di irritazioni dovute a residui di detersivo.

I detersivi hanno un effetto irritante. Possono essere nocivi per la salute e causare danni alle superfici. A causa di malfunzionamenti dell'AutoDos residui di detersivo possono fuoriuscire dalla lavastoviglie e finire sul pavimento davanti alla macchina.

Eliminare sempre immediatamente i residui davanti alla lavastoviglie.

Attivare AutoDos

- Accendere la lavastoviglie con il tasto sensore .
- Prima del primo utilizzo, rimuovere il gancio del coperchio dell'AutoDos e smaltire poi il gancio in modo corretto.
- Introdurre un PowerDisk (v. capitolo "Dosaggio detersivo automatico/AutoDos", par. "Inserire PowerDisk").

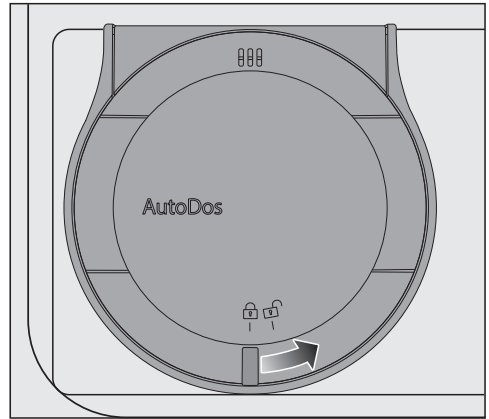
La funzione *AutoDos* si attiva in automatico.


Questa impostazione vale per tutti i programmi e può essere modificata nel menù "Opzioni" di un programma.

Se per 48 ore non viene avviato alcun programma, il PowerDisk viene automaticamente ruotato affinché il detersivo non formi grumi. Sul display viene visualizzata la segnalazione Refresh polvere in corso se la lavastoviglie è accesa. Non viene dosato il detersivo.

Inserire il PowerDisk

Sostituire il PowerDisk solo quando viene visualizzata la segnalazione PowerDisk vuota. Disattivare AutoDos con OK.

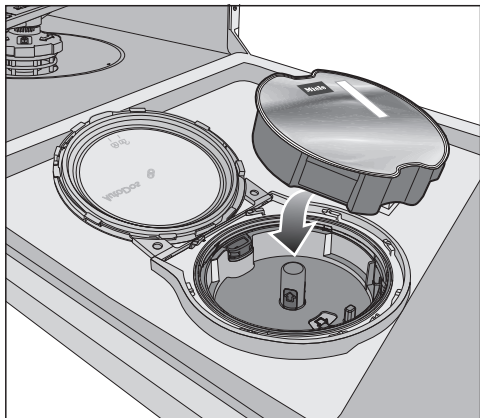


- Ruotare il coperchio dell'AutoDos su  e aprirlo.

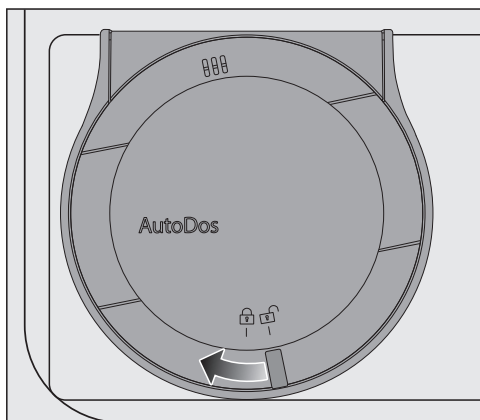
Sul display viene visualizzata la segnalazione Coperchio AutoDos aperto.


- Estrarre il PowerDisk vuoto.

Detersivo



- Introdurre il nuovo PowerDisk e premere uniformemente verso il basso fino a che appoggia in piano.



- Chiudere il coperchio dell'AutoDos e ruotarlo fino a che la maniglia del coperchio si trova esattamente sotto il simbolo .

La funzione *AutoDos* si attiva.

Se il PowerDisk non si trova nella corretta posizione di avvio, viene ruotato automaticamente.

Attendere la conclusione del procedimento prima di avviare un programma.

Il coperchio dell'AutoDos deve essere chiuso affinché l'AutoDos non si danneggi.

Chiudere sempre il coperchio dell'AutoDos prima di chiudere lo sportello della lavastoviglie. Altrimenti AutoDos si danneggia.

Non è possibile avviare un programma con il coperchio dell'AutoDos aperto.

Il detersivo in polvere deve essere asciutto per non formare grumi. Non versare liquidi nell'AutoDos.

Un nuovo rabbocco del PowerDisk con detersivo in polvere non è consentito e causa l'estinzione dei diritti di garanzia.

Per garantire un funzionamento ottimale dell'AutoDos, controllarlo a ogni cambio del PowerDisk e pulire se necessario l'AutoDos (v. capitolo "Manutenzione e pulizia", par. "Pulire AutoDos").

Dosaggio manuale del detersivo

Dosare il detersivo manualmente se il dosaggio automatico del detersivo è stato disattivato nel menù "Opzioni" di un programma.

Dosare il detersivo

La vaschetta del detersivo ha una capacità di 50 ml.

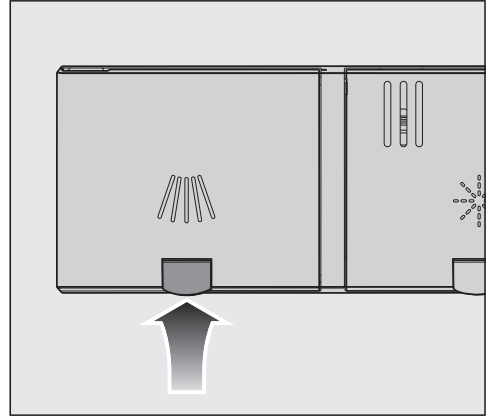
Nella vaschetta sono apposte delle marcature per facilitare il dosaggio: 20, 30, max. A sportello aperto orizzontalmente indicano la quantità di carico approssimativa in ml e l'altezza massima di riempimento.


- Rispettare le dosi indicate sulla confezione del prodotto.
- Se non indicato diversamente, dosare una compressa di detersivo oppure a seconda del grado di sporco delle stoviglie 20 - 30 ml di detersivo nell'apposita vaschetta.

Se si impiega una quantità di detersivo inferiore a quella consigliata, le stoviglie potrebbero non risultare perfettamente pulite.

Alcune compresse non si sciolgono completamente nel programma *QuickPowerWash* (programma *PowerWash* + Opzione *Quick*).

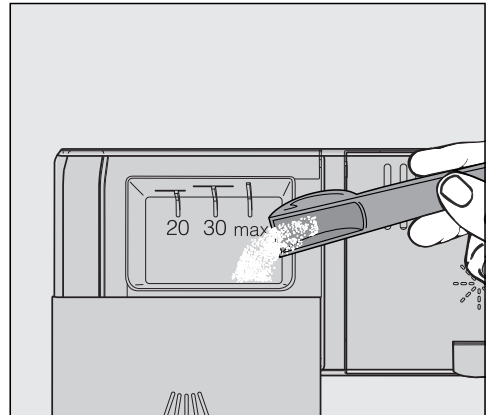
Caricare il detersivo



- Sollevare il tasto giallo sul coperchio della vaschetta del detersivo .

Il coperchio si apre.

Al termine di un programma il coperchio è aperto.



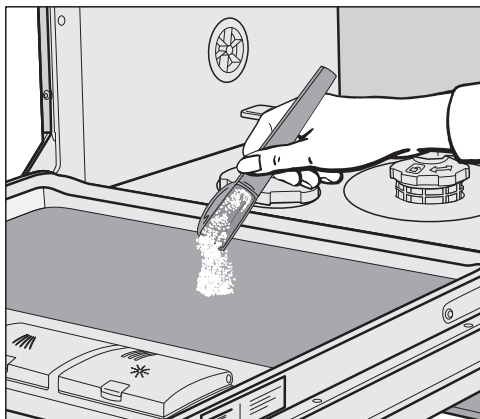
- Versare il detersivo nell'apposita vaschetta.
- Spostare il coperchio della vaschetta detersivo fino all'aggancio percettibile.

Detersivo

Il coperchio della vaschetta detersivo non deve incollarsi a causa del detersivo. Questo può causare la non apertura del coperchio nel corso del programma.



Non caricare eccessivamente la vaschetta detersivo.

- Disattivare eventualmente anche il dosaggio automatico di detersivo/AutoDos.
- Richiudere la confezione Il detersivo può formare dei grumi.



- Per programmi con prelavaggio (v. cap. "Elenco programmi") è possibile inoltre versare una piccola quantità di detersivo sulla lamiera interna dello sportello.

Accendere la lavastoviglie

- Aprire il rubinetto dell'acqua, nel caso fosse chiuso.
 - Aprire lo sportello.
 - Controllare che i bracci irroratori ruotino liberamente.
 - Toccare il tasto sensore .
- Se la lavastoviglie è stata spenta per più di 1 minuto, è necessario sfiorare più a lungo il tasto sensore  (protezione per la pulizia).

Sul display viene visualizzato il menù "Programmi".

Selezionare un programma


Scegliere sempre il programma a seconda del tipo di stoviglie e del grado di sporco.

Nel capitolo "Elenco programmi" sono elencati tutti i programmi e le loro applicazioni.

- Selezionare il programma desiderato sul display.

Il display passa al menù "Opzioni".

A questo punto si possono selezionare delle opzioni (v. cap. "Opzioni").

Se si vuole scegliere un altro programma, è possibile tornare al menù "Programmi" con il tasto sensore .

Funzionamento

Visualizzazione della durata del programma

Prima di un avvio di programma, a display compare la probabile durata del programma selezionato. Mentre il programma è in corso, aprendo lo sportello appare il tempo mancante al termine del programma.

La durata può essere di volta in volta diversa anche per lo stesso programma. Ciò dipende, tra gli altri fattori, dalla temperatura dell'acqua in afflusso, dal ciclo di rigenerazione, dall'addolcitore, dal tipo di detersivo, dalla quantità di stoviglie e dal loro grado di sporco.

Selezionando un programma per la prima volta, viene indicato un tempo che corrisponde alla durata media del programma con allacciamento all'acqua fredda.


I tempi indicati nell'elenco programmi si riferiscono alla durata del programma con carico e temperature normali.

Ogni volta che viene svolto un programma, l'elettronica corregge la durata in base alla temperatura dell'acqua in afflusso e alla quantità di stoviglie caricate.

Avviare un programma

- Avviare il programma chiudendo lo sportello.
Eventualmente confermare le segnalazioni visualizzate precedentemente a display con *OK*.

Il controllo ottico delle funzioni rimane acceso a indicare lo svolgimento del programma avviato.

 Pericolo di ustionarsi a causa dell'acqua molto calda.


Durante il funzionamento l'acqua nella lavastoviglie può essere molto calda.

Per questo motivo, durante il funzionamento aprire lo sportello con molta cautela.

Fine programma

Al termine del programma, a sportello chiuso, la spia luminosa di funzionamento lampeggia lentamente ed eventualmente suonano i segnali acustici.

La spia di funzionamento si spegne dopo 10 minuti dalla fine del programma se lo sportello rimane chiuso.

Il programma è terminato se a display compare la segnalazione  Fine.

Se è attiva la funzione "AutoOpen", per alcuni programmi lo sportello si apre automaticamente di una fessura (v. cap. "Impostazioni", par. "AutoOpen"). In questo modo migliora l'asciugatura.

Se la funzione di programmazione Consumi è attiva, è possibile visualizzare i consumi effettivi di energia e acqua del programma svolto (v. cap. "Lavaggio ecologico in lavastoviglie", par. "Visualizzazione dei consumi EcoFeedback").

Al termine del programma la ventola di asciugatura continua eventualmente a funzionare per alcuni minuti.


 **Danni dovuti al vapore acqueo.**


Il vapore acqueo può danneggiare i mobili cucina e i bordi dei piani di lavoro delicati, se al termine del programma si apre lo sportello e la ventola smette di funzionare.

Se l'apertura automatica dello sportello è stata disattivata (v. cap. "Impostazioni", par. "AutoOpen") e si vuole tuttavia aprire lo sportello al termine del programma, aprire del tutto lo sportello.

Gestione dell'energia


Trascorsi 10 minuti dal termine del programma o dall'ultimo azionamento di un tasto sensore, la lavastoviglie si spegne in automatico per risparmiare energia.

Riaccendere la lavastoviglie premendo il tasto sensore .

Se la lavastoviglie è stata spenta per più di 1 minuto, è necessario sfiorare più a lungo il tasto sensore  (protezione per la pulizia).

Durante lo svolgimento di un programma o se compare una segnalazione di guasto, la lavastoviglie non si spegne in automatico.


Spegnere la lavastoviglie

- Aprire lo sportello.
- La lavastoviglie può essere spenta in qualsiasi momento premendo il tasto sensore .

Se si spegne la lavastoviglie con un programma in corso, questo viene terminato.

- Confermare la richiesta Spegnere l'elettrodomestico? con Sì.

È possibile interrompere anche un timer in corso in questo modo.

 **Danni dovuti alla fuoriuscita di acqua.**

Eventuali perdite d'acqua possono causare danni.

Per sicurezza chiudere il rubinetto dell'acqua se si prevede di lasciare incustodita la lavastoviglie per un tempo prolungato, ad es. per ferie.

Funzionamento

Prelevare le stoviglie

Le stoviglie calde sono maggiormente sensibili agli urti. Lasciarle quindi raffreddare in macchina, dopo averla spenta, finché si possono toccare.


Se dopo aver spento la macchina si apre completamente lo sportello, le stoviglie si raffreddano più velocemente.

- Scaricare prima il cesto inferiore, poi quello superiore e infine il cassetto posate MultiFlex 3D (se presente). In questo modo si evita che l'acqua goccioli dal cesto superiore o dal cassetto posate MultiFlex 3D sulle stoviglie disposte nel cesto sottostante.

Sospendere il programma

Il programma si interrompe non appena si apre lo sportello.

Una volta richiuso lo sportello, dopo qualche secondo il programma riprende dal punto nel quale era stato interrotto.

 Pericolo di ustionarsi a causa dell'acqua molto calda.

Durante il funzionamento l'acqua nella lavastoviglie può essere molto calda.

Per questo motivo, durante il funzionamento lo sportello deve essere aperto, semmai, con molta cautela.

Interrompere o cambiare programma

In caso di interruzione del programma non verranno eseguite fasi importanti dello stesso.

Interrompere il programma solo dopo i primi minuti dall'avvio.

Per interrompere un programma già iniziato, procedere nel modo seguente:

- Aprire lo sportello.
- Toccare il tasto sensore ↶ (indietro).
- Confermare la richiesta Interrompere il programma? con Sì

Il programma viene interrotto.

Se si vuole selezionare un altro programma:


- Toccare il tasto sensore ↶.

Il display torna al menù "Programmi".

- Se il detersivo viene dosato manualmente controllare se la vaschetta detersivo è ancora chiusa. Se il coperchio della vaschetta detersivo è già aperto, versare di nuovo del detersivo e chiudere il coperchio.
- Scegliere il programma desiderato e avviarlo, chiudendo lo sportello.

La spia di funzionamento rimane accesa a indicare che il programma è in corso.


Timer

Con il timer  vi sono diverse possibilità per avviare un programma in un momento successivo. È possibile impostare l'ora di avvio o di fine di un programma. Inoltre, con la funzione EcoStart o SmartStart, è possibile utilizzare tariffe energetiche variabili in base alle fasce orarie.

Se il dosaggio è manuale, il detersivo in una vaschetta umida può formare dei grumi e non essere quindi poi risciacquato completamente.

Se si utilizza il timer, quando si versa il detersivo accertarsi che il cassetto detersivo sia asciutto. Eventualmente asciugarlo.



Non utilizzare detersivo liquido. Il detersivo può fuoriuscire.

 Pericolo per la salute a causa del detersivo.

Per impedire che i bambini vengano a contatto con il detersivo:

Versare il detersivo **solo poco prima** di avviare il programma, prima di attivare il Timer.

Attivare il timer


- Aprire lo sportello.
- Accendere la lavastoviglie con il tasto sensore .
- Scegliere il programma desiderato.
- Toccare il tasto sensore .

Il tasto sensore  Timer si accende.

È possibile scegliere tra le funzioni Avvio alle, Fine alle, EcoStart o eventualmente SmartStart.

- Selezionare la funzione desiderata.

Viene visualizzata l'ultima ora del timer selezionata e il blocco delle cifre delle ore è evidenziato.

- Selezionare con i tasti sensore  l'ora del timer desiderata e confermare con *OK*.

Se durante l'impostazione dell'ora non si effettuano impostazioni per alcuni secondi, il display torna al livello di menù precedente. In questo caso è necessario ripetere le impostazioni.

Dopo aver attivato il timer, tutte le indicazioni si spengono per alcuni minuti per risparmiare energia elettrica.

È possibile attivare un timer anche tramite l'app Miele.

Opzioni

Impostare “Avvio alle”

Con la funzione *Avvio alle* si imposta l'ora esatta di avvio del programma.

- Impostare le ore con i tasti sensore $\vee\wedge$.
- Sfiurare il blocco dei minuti.
- Con i tasti sensore $\vee\wedge$ impostare i minuti e e confermare con *OK*.

Per alcuni minuti si visualizza l'ora di avvio memorizzata del programma selezionato.

- Chiudere lo sportello.

Il programma selezionato si avvia in automatico quando scatta l'ora impostata.

Impostare “Fine alle”

Con la funzione *Fine alle* si imposta l'ora entro la quale il programma selezionato deve terminare.

- Impostare le ore con i tasti sensore $\vee\wedge$.
- Sfiurare il blocco dei minuti.
- Con i tasti sensore $\vee\wedge$ impostare i minuti e e confermare con *OK*.

Si visualizza per alcuni minuti l'ora di avvio calcolata del programma selezionato.

Se non è possibile rispettare l'ora di fine programma impostata perché la durata del programma è troppo lunga, compare una segnalazione relativa al lasso di tempo impostabile.

- Confermare l'indicazione con *OK*.
- Chiudere lo sportello.

Il programma selezionato si avvia in automatico quando si raggiunge l'ora calcolata.

Impostare “EcoStart”

Con la funzione EcoStart è possibile utilizzare tariffe energetiche variabili in base alle fasce orarie. Per farlo prima occorre impostare una sola volta fino a max. 3 fasce orarie tariffarie (v. cap. “Impostazioni”, par. “EcoStart”).

Impostare l'ora in cui il programma può terminare al più tardi.

La lavastoviglie si avvia poi in automatico nel range di tariffa più conveniente in termini di costi delle fasce orarie impostate.

- Impostare le ore con i tasti sensore \vee/\wedge .
- Sfiocare il blocco dei minuti.
- Con i tasti sensore \vee/\wedge impostare i minuti e e confermare con *OK*.

Si visualizza per alcuni minuti l'ora di avvio calcolata del programma selezionato.

- Chiudere lo sportello.

Si visualizza la segnalazione *Attendere EcoStart*.

Il programma selezionato si avvia in automatico quando si raggiunge l'ora calcolata.

Impostare “SmartStart”

Con la funzione SmartStart è possibile avviare la lavastoviglie in automatico a un'ora in cui le tariffe energetiche sono particolarmente convenienti.

Per utilizzare questa funzione potrebbero essere necessari ulteriori accessori tecnici.

Se nel menù Impostazioni è stata attivata la funzione SmartStart, nel menù *Timer* \oplus non viene più visualizzata la funzione EcoStart, bensì SmartStart (v. capitolo “Impostazioni”, voce “Miele@home”).

Se il fornitore di energia elettrica offre questo servizio, viene inviato un segnale per indicare quando la tariffa energetica è particolarmente conveniente.

La lavastoviglie si avvia al ricevimento di questo segnale.

È possibile impostare l'ora entro la quale il programma selezionato deve terminare. La lavastoviglie calcola per il programma selezionato l'ora di avvio massima in cui può avviarsi e attende il segnale del fornitore di energia elettrica fino al raggiungimento di quest'ora.

Opzioni

Impostare l'ora in cui il programma può terminare al più tardi.

- Impostare le ore con i tasti sensore \vee/\wedge .
- Sfiocare il blocco dei minuti.
- Con i tasti sensore \vee/\wedge impostare i minuti e e confermare con *OK*.

Si visualizza la segnalazione *Attendere SmartStart*.

- Chiudere lo sportello.

Il programma selezionato si avvia in automatico, non appena il fornitore di energia elettrica ha inviato il segnale oppure non appena è stata raggiunta l'ora di avvio più tarda possibile calcolata.

Modificare e cancellare il timer

È possibile modificare o cancellare l'ora del timer impostata per avviare immediatamente il programma selezionato.

Modificare il timer

- Aprire lo sportello.
- Sfiocare l'opzione \oplus Timer sul display.

Con i tasti sensore \vee/\wedge è possibile modificare l'ora del timer.

Cancellare il timer

- Selezionare l'opzione 🗑 e confermare con *OK*.

Il timer viene ripristinato all'ora attuale. Il display torna al menù base "Opzioni" del programma selezionato.





Dopo aver chiuso lo sportello si avvia il programma entro un minuto.

Il timer si interrompe se si spegne la lavastoviglie durante il timer in corso oppure se si tocca il tasto sensore \leftrightarrow e si conferma la richiesta con *Sì*.


È possibile modificare o cancellare il timer impostato anche tramite l'app Miele.

Attivare MobileStart

È possibile avviare la lavastoviglie da remoto con la app Miele. A tale scopo è necessario dapprima installare la app su un dispositivo, collegare la lavastoviglie alla rete WLAN, (v. cap. "Impostazioni", par. "Miele@home") ed eventualmente attivare l'opzione "MobileStart" (v. cap. "Impostazioni", par. "Funzionamento da remoto").

- Aprire lo sportello.
 - Accendere la lavastoviglie con il tasto sensore .
 - Toccare il tasto sensore .
- Il tasto sensore  si accende.
- spegnere la lavastoviglie premendo il tasto sensore .
 - Chiudere lo sportello.

Adesso è possibile far funzionare da remoto la lavastoviglie con la app Miele.



L'opzione "MobileStart" rimane attiva, finché la si disattiva di nuovo con il tasto sensore . L'opzione rimane attiva anche se di tanto in tanto la lavastoviglie viene spenta e riaccesa.

Anche se l'opzione "MobileStart" non è attiva, è possibile visualizzare lo stato della lavastoviglie ed effettuare impostazioni nella app Miele.


Se si avvia un programma chiudendo lo sportello della lavastoviglie, si attiva automaticamente l'opzione "MobileStart" per la durata del programma.

Visualizzare le ore di funzionamento

È possibile visualizzare le ore di funzionamento sinora trascorse della lavastoviglie.

- Aprire lo sportello.
- Accendere la lavastoviglie con il tasto sensore .
- Confermare eventualmente le indicazioni relative al rabbocco con *OK*.
- Con il tasto sensore  si torna indietro dal menu "Programmi" al menù principale.
- Selezionare il menù "Informazioni".

A display compaiono le ore di funzionamento della lavastoviglie.

- Con il tasto sensore  è possibile tornare al menù principale.














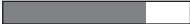




















Guida per selezionare un programma



¹ Residui di cibo contenenti amido, ad es. patate, pasta o riso.

I residui di cibo contenenti proteine si possono formare quando si arrostitisce la carne o il pesce.

Guida per selezionare un programma

Programma ²	Previsione dei consumi ³
 ComfortWash 45 °C 	Consumi energetici  Consumi idrici  Durata programma 
 Auto 	Consumi energetici  Consumi idrici  Durata programma 
 ECO	Consumi energetici  Consumi idrici  Durata programma 
 Silence 50 °C 	Consumi energetici  Consumi idrici  Durata programma 
 PowerWash 60 °C 	Consumi energetici  Consumi idrici  Durata programma 
 Igiene 75 °C 	Consumi energetici  Consumi idrici  Durata programma 
 Intenso 75 °C 	Consumi energetici  Consumi idrici  Durata programma 

² I programmi possono essere adattati con le "opzioni" (v. capitolo "Opzioni").
 Inoltre è possibile selezionare la funzione "2. Risciacquo intermedio" (v. cap. "Impostazioni").

³ I valori previsti possono variare in base alle impostazioni, alle opzioni selezionate o alle condizioni di utilizzo.

Elenco programmi

Programma	Svolgimento del programma				
	Prelavaggio	Lavaggio	Risciacquo intermedio	Risciacquo con brillante	Asciugatura/ AutoOpen
		°C		°C	
ECO ¹	-	43	✓	42	✓ / ✓
Auto 45–60 °C	Svolgimento variabile del programma, adattamento alla quantità di stoviglie e al grado di sporco mediante sensori				
	all'occorrenza	45–60	✓	55–70	✓ / ✓
ComfortWash 45 °C	✓	45	✓	55–70	✓ / ✓
Silence 50 °C	-	50	✓	55–70	✓ / ✓
PowerWash 60 °C	-	60	✓	60	✓ / ✓
Igiene 75 °C	-	75	✓	75	✓ / ✓
Intenso 75 °C	✓	75	✓	55–70	✓ / ✓
ComfortWash+ 55 °C	✓	55	✓	55–70	✓ / ✓
Solar Save	✓✓	✓	✓	✓	✓ / ✓
Delicato 45 °C	-	45	✓✓	56	✓ / ✓
Solo cesto inferiore 65 °C	✓	65	✓	55–70	✓ / ✓
Pasta/Risotto	✓	75	✓	55–70	✓ / ✓
Bicchieri da birra	-	45	✓	56	- / -
Pulizia macchina	-	75	✓✓	70	✓ / ✓
Risciacquare il sale	✓	-	-	-	- / -

¹ Programma, al quale fanno riferimento le indicazioni sulla targhetta energetica. Dal punto di vista dei consumi combinati di acqua ed energia elettrica, secondo le attuali normative europee questo è il programma più efficiente per lavare stoviglie normalmente sporche.

Elenco programmi

Consumo ²				
Energia elettrica		Acqua	Tempo	
Acqua fredda 15 °C kWh	Acqua calda 60 °C kWh	Litri	Acqua fredda 15 °C h:min	Acqua calda 60 °C h:min
0,54	0,29	8,4	3:50	3:40
0,65–0,95 ^{3,4}	0,55–0,65 ^{3,4}	6,0–13,0 ^{3,4}	2:02–2:59	1:59–2:49
0,85	0,45	12,5	2:38	2:28
0,95	0,75	9,0	4:04	3:54
1,00	0,65	9,5	1:26	1:15
1,55	1,20	10,0	2:27	2:15
1,25	0,85	13,5	3:09	2:44
0,95	0,50	12,5	2:30	2:19
-	0,07	27,0	-	2:47
0,85	0,50	11,5	1:55	1:38
1,05	0,60	13,5	2:30	2:23
1,20	0,80	13,5	2:49	2:43
0,80	0,40	9,5	1:20	1:10
1,75	1,15	19,0	2:12	1:50
0,01	0,01	8,5	0:13	0:13

² I valori citati per il programma *ECO* sono stati rilevati in base a condizioni di test standardizzati. I valori citati per gli altri programmi sono stati rilevati in base a condizioni di test confrontabili.

Nella pratica si possono ottenere valori di consumo divergenti in base alle impostazioni selezionate, alle opzioni del programma o alle condizioni di utilizzo (v. cap. "Funzionamento", par. "Visualizzazione della durata del programma").

³ Valore minimo: mezzo carico con sporco lieve

⁴ Valore massimo: pieno carico con sporco ostinato

Elenco programmi

Altri programmi

ComfortWash+ 55 °C

Programma per lavare stoviglie miste con tutti i residui di alimenti comuni all'uso domestico.

Solar Save

Il programma si svolge senza riscaldamento, se la lavastoviglie è allacciata all'acqua calda con una temperatura di almeno 45 °C (v. cap. "Installazione", par. "Afflusso idrico"). L'utilizzo di questo programma è sostenibile solo generando acqua calda con energia solare termica. Il programma è adatto a stoviglie miste con residui di alimenti leggermente essiccati, di carattere domestico.

Delicato 45 °C

Programma per il lavaggio delicato di stoviglie, bicchieri e plastiche sensibili alle alte temperature con residui di alimenti standard, leggermente essiccati.

Solo cesto inferiore 65 °C

Programma per il lavaggio nel solo cesto inferiore di stoviglie di grandi dimensioni, resistenti alle alte temperature (p.es. pentole grandi). Per poter disporre le stoviglie nel cesto inferiore, per questo programma si consiglia di estrarre il cesto superiore.

Pasta/Risotto

Programma con lunghe fasi di ammollo per stoviglie, pentole, padelle miste e porcellana resistente. Questo programma è particolarmente adatto a eliminare residui di alimenti contenenti amido, p.es. patate, pasta o riso.

Bicchieri birra

Programma senza brillantante e asciugatura per lavare i bicchieri da birra e facilitare la formazione di schiuma della birra una volta versata.

Manutenzione della macchina

La vasca di lavaggio è autopulente. Se tuttavia si sono depositati residui o patine, per la pulizia utilizzare il programma Pulizia macchina. La lavastoviglie in questo caso non viene caricata. Il programma è impostato sulla pulizia della vasca di lavaggio con prodotti per la cura (detergente per la macchina, prodotti di cura) (v. cap. "Accessori su richiesta", par. "Manutenzione della macchina"). Osservare anche le indicazioni riportate sulla confezione del prodotto. Se si utilizzano prodotti per la cura non è consentito aggiungere detersivo in macchina. Per questo motivo per questo programma è disattivato il dosaggio automatico del detersivo (se presente).

Risciacquare il sale

Programma per risciacquare la vasca di lavaggio dopo ogni rabbocco di sale. Avviare il programma *Risciacquare il sale* subito dopo ogni apertura del coperchio del contenitore del sale, senza carico e senza aver dosato il detersivo. La soluzione salina eventualmente traboccata si diluisce e infine viene scaricata.


QuickPowerWash

Il programma breve inferiore a un'ora è adatto a stoviglie miste con residui di alimenti essiccati. Il programma è selezionabile mediante *PowerWash* combinato all'opzione *Quick* (v. cap. "Opzioni", par. "Quick").

Selezionare opzioni

I programmi possono essere adattati mediante le opzioni.

È possibile selezionare o deselezionare le opzioni prima dell'avvio del programma, nel menù "Opzioni" del programma selezionato.

- Aprire lo sportello.
- Accendere la lavastoviglie con il tasto sensore .
- Se lo si desidera, scegliere un altro programma.

A display vengono visualizzate tutte le possibili opzioni.

Non tutte le opzioni possono essere combinate fra loro in ogni programma. Le opzioni non selezionabili vengono oscurate e non possono quindi essere selezionate.

- Selezionare le opzioni desiderate.

Le opzioni selezionate sono evidenziate in arancione.

- Se si desidera cancellare un'opzione selezionata, sfiorare nuovamente il tasto sensore dell'opzione.
- Dopo aver effettuato tutte le impostazioni, avviare il programma chiudendo lo sportello.

Le opzioni selezionate rimangono attive per il rispettivo programma fino a quando l'impostazione non viene modificata di nuovo (tranne nel programma *ECO*).

Quick

È possibile ridurre la durata del programma con l'opzione *Quick*.

La riduzione della durata del programma è differente in base al programma selezionato.

Per ottenere ottimi risultati di lavaggio, la temperatura aumenta in modo minimo e quindi anche il consumo di energia elettrica.

L'opzione *Quick* ha la precedenza rispetto ad altre opzioni selezionate.

In combinazione con il programma *PowerWash*, l'opzione *Quick* dà origine al programma *QuickPowerWash*, un programma breve per residui di alimenti essiccati.

Opzioni

AutoDos

Con l'opzione *AutoDos* è possibile attivare o disattivare il dosaggio automatico del detersivo (v. cap. "Detersivo", par. "Dosaggio detersivo").

L'impostazione vale per tutti i programmi.

BottleClean

È possibile selezionare l'opzione *BottleClean*, per aumentare l'efficacia di lavaggio dei programmi per recipienti cavi alti e stretti, p.es. bicchieri da birra Weizen, borracce. Il carico disposto nel cestello inferiore nei supporti per bicchieri e bottiglie, viene lavato in modo particolarmente accurato (v. cap. "Disporre stoviglie e posate", par. "FlexCare Glass & Bottle").

Attivando questa opzione si prolunga la durata del programma e la temperatura di lavaggio può aumentare. I consumi idrici ed energetici aumentano.

IntenseZone

È possibile selezionare questa opzione *IntenseZone* per aumentare l'efficacia di lavaggio dei programmi nel cestello inferiore.

Attivando questa opzione si prolunga la durata del programma e la temperatura di lavaggio aumenta. I consumi idrici ed energetici aumentano.

Pulito extra

È possibile selezionare questa funzione per aumentare l'efficacia di lavaggio dei programmi.

Attivando questa opzione si prolunga la durata del programma e la temperatura di lavaggio aumenta. I consumi idrici ed energetici aumentano.

Asciugatura extra

È possibile selezionare questa funzione per aumentare l'efficienza di asciugatura dei programmi.

Attivando questa opzione si prolunga la durata del programma e la temperatura del risciacquo con brillantante aumenta. Aumenta il consumo di energia.

Controllare regolarmente (più o meno ogni 4-6 mesi) lo stato generale della lavastoviglie. Questo per prevenire l'insorgere di determinate anomalie.



Danni causati da prodotti non adatti.

Tutte le superfici si graffiano facilmente. Tutte le superfici possono subire anche alterazioni di colore o decolorazioni se si trattano con prodotti non adeguati.

Utilizzare solo prodotti adatti alle diverse superfici.

Pulire la vasca di lavaggio

Usando sempre la giusta quantità di detersivo, la vasca si pulisce praticamente da sola.

L'abitudine di lavare con programmi a basse temperature (< 50 °C) può favorire il deposito di germi e lo sviluppo di cattivi odori all'interno della vasca di lavaggio. Per pulire la vasca di lavaggio ed evitare la formazione di cattivi odori, eseguire una volta al mese il programma *Intenso 75 °C*.

Se tuttavia si sono depositati p.es. calcare o grassi, utilizzare per la pulizia il programma *Pulizia macchina* (v. cap. "Elenco programmi", par. "☐ Altri programmi") con il detersivo per la macchina (v. cap. "Accessori su richiesta", par. "Manutenzione della macchina"). Osservare sempre le indicazioni riportate sulla confezione del prodotto.

I prodotti per la pulizia e la cura di Miele si possono acquistare presso l'assistenza tecnica Miele oppure tramite lo shop online Miele.

- Pulire regolarmente i filtri nella vasca di lavaggio.

Ciclo igiene

L'abitudine di lavare con programmi a basse temperature può favorire il deposito di germi e lo sviluppo di cattivi odori all'interno della vasca di lavaggio. Dopo il frequente uso di programmi a basse temperature occorre avviare regolarmente un programma con temperatura elevata. In questo modo si evita la formazione di depositi e odori.

Questa segnalazione relativa all'igiene può essere attivata o disattivata (v. cap. "Impostazioni", par. "Ciclo d'igiene"). Se si disattiva la segnalazione, far svolgere una volta al mese il programma *Intenso 75 °C*, per pulire la vasca di lavaggio e impedire che si generino cattivi odori.

Pulire sportello e guarnizione

Le guarnizioni e i lati dello sportello della lavastoviglie non vengono raggiunti dai getti d'acqua e quindi puliti. Potrebbe formarsi della muffa.

- Pulire regolarmente le guarnizioni dello sportello con un panno umido per eliminare i residui di cibo.
- Pulire eventuali residui di cibo o bevande dai lati dello sportello della lavastoviglie.

Pulire il pannello comandi

- Pulire il pannello comandi **solamente** con un panno umido, pulito.

Pulire i conduttori di luce

Il conduttore di luce della spia di funzionamento è integrato sulla pellicola di copertura sotto il piano di lavoro.

- Al bisogno pulire il conduttore di luce solo con un panno umido.

Pulizia e manutenzione

Pulire il frontale della macchina

 Danni dovuti allo sporco.

Se lo sporco rimane depositato a lungo può risultare poi molto difficile se non impossibile da rimuovere e può alterare il colore delle superfici.

Eliminare subito lo sporco.

- Pulire il frontale dell'apparecchio con una spugna pulita, poco detersivo per i piatti e dell'acqua calda. Asciugare infine il frontale con un panno morbido. Per la pulizia è adatto anche un panno in microfibra leggermente inumidito senza detersivo.

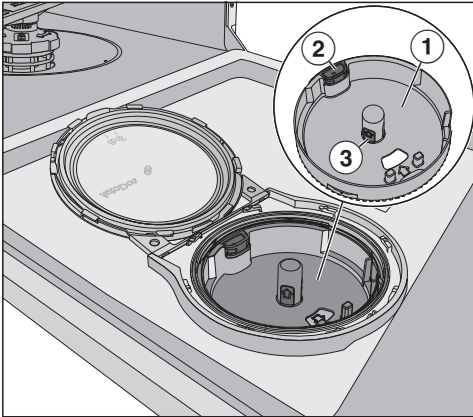
Per evitare di danneggiare le superfici non usare i seguenti prodotti per la pulizia:

- detersivi contenenti soda, ammoniaca, acidi o cloruri,
- prodotti anticalcare,
- detersivi abrasivi, ad es. polveri o latte abrasivi, pietre di pulizia (cleaning stone),
- detersivi contenenti solventi,
- detersivi per acciaio inossidabile,
- detersivi per lavastoviglie,
- spray per forno,
- detersivi per vetro,
- spazzole e spugne abrasive come ad es. pagliette o spugne che ancora contengono residui di detersivi abrasivi,
- gomme cancella-sporco,
- raschietti affilati in metallo,
- lana d'acciaio,
- apparecchi per la pulizia a vapore.


Pulire AutoDos

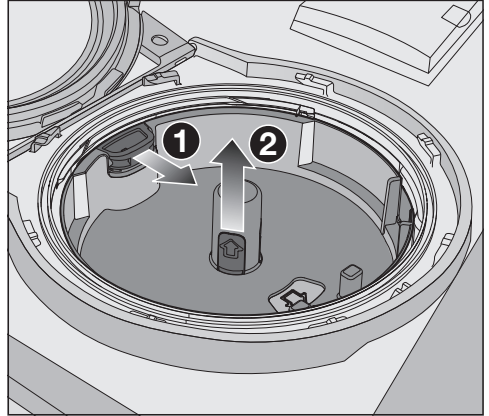
Quando compare la segnalazione Pulire AutoDos, controllare se AutoDos è pulito e se necessario pulirlo, p.es. se vi sono dei residui di detersivo in polvere. Questo aiuta ad evitare malfunzionamenti dell'AutoDos.

Per garantire un funzionamento ottimale dell'AutoDos, controllarlo a ogni cambio del PowerDisk e pulire se necessario l'AutoDos.



- ① supporto del PowerDisk
- ② linguetta gialla di apertura per sbloccare il supporto del PowerDisk
- ③ superfici maniglie gialle del supporto del PowerDisk

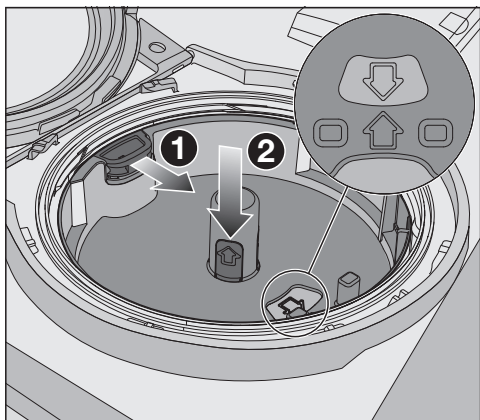
- Ruotare il coperchio dell'AutoDos su  e aprirlo.
- Estrarre il PowerDisk.



- Sbloccare il supporto del PowerDisk tirando la linguetta gialla di apertura nella direzione della freccia ① e sfilare contemporaneamente il supporto del PowerDisk sulle superfici gialle delle maniglie verso l'alto ②.
- Pulire l'involucro dell'AutoDos e il supporto del PowerDisk con un panno umido.
- Asciugare bene tutti i componenti, affinché il detersivo in polvere non formi grumi.

Fare attenzione che durante la pulizia non giunga umidità all'interno dell'AutoDos.


Pulizia e manutenzione



- Tirare la linguetta gialla di apertura nella direzione della freccia ❶ e inserire contemporaneamente il supporto del PowerDisk ❷. Le frecce nel supporto del PowerDisk e nella finestrella devono essere rivolte l'una contro l'altra. Il supporto deve appoggiare in modo piano.

Il coperchio dell'AutoDos deve potersi chiudere con tenuta ermetica affinché il detersivo in polvere non formi grumi.

Accertarsi che tutte le guarnizioni siano pulite e pulirle se necessario.

- Introdurre un PowerDisk carico e premere uniformemente verso il basso fino a che appoggia in piano.
- Chiudere il coperchio dell'AutoDos e ruotarlo fino a che la maniglia del coperchio si trova esattamente sotto il simbolo  (v. cap. "Detersivo", par. "Inserire PowerDisk").

Controllare regolarmente il braccio irroratore inferiore affinché non vi siano ostruzioni e per garantire il risciacquo completo della fuoriuscita del detersivo dall'AutoDos (v. cap. "Pulizia e manutenzione", par. "Pulire i bracci irroratori").

Pulire i bracci irroratori

Può capitare che dei residui di cibo si depositino negli ugelli e nelle sedi dei bracci irroratori. Per questo motivo si consiglia di controllare regolarmente i bracci irroratori (più o meno ogni 2–4 mesi).

Non lavare senza bracci irroratori.

⚠ Danni al sistema di circolazione dovuti a impurità.

Senza filtri, i residui di sporco possono finire nel sistema di circolazione e intasarlo.

Non lavare senza il braccio irroratore inferiore e senza filtri.

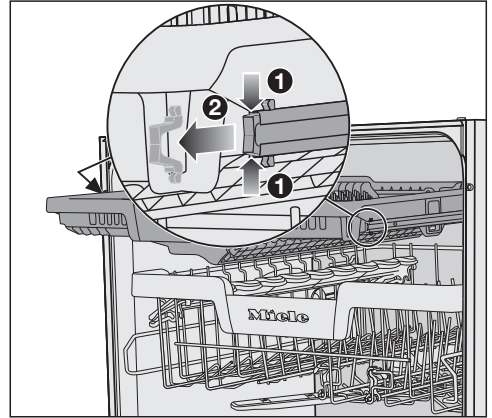
Assicurarsi che quando si lavano filtri e bracci irroratori residui consistenti di sporco non finiscano nel sistema di circolazione.

- Spegnere la lavastoviglie.

Togliere il cassetto posate (se presente).

Togliere dapprima il cassetto posate (se presente) per poter smontare il braccio irroratore superiore.

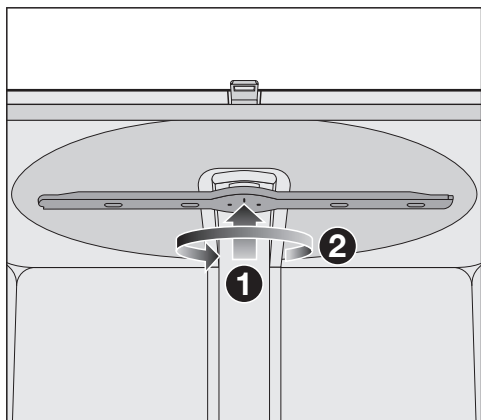
- Estrarre il cassetto posate.



- Premere le clip di sicurezza delle guide su entrambi i lati del cassetto posate ① e nel contempo rimuovere le clip ②.
- Estrarre completamente il cassetto posate.

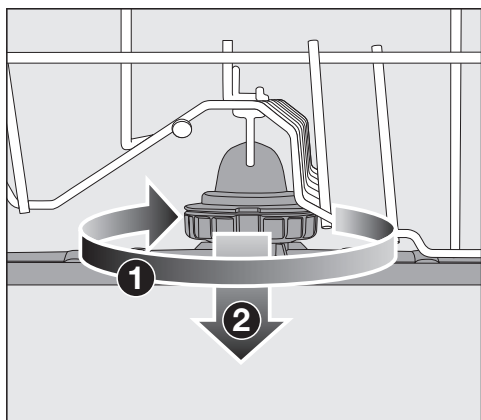
Pulizia e manutenzione

Togliere il braccio irroratore superiore



- Premere il braccio irroratore superiore verso l'alto **1** in modo che la dentatura si incastri e svitarlo in senso antiorario **2** (vista dal basso).

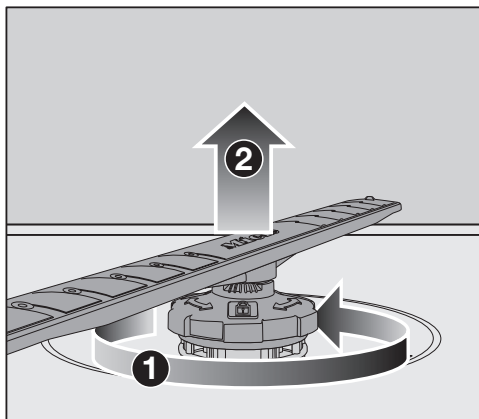
Togliere il braccio irroratore centrale



- Ruotare il raccordo del braccio irroratore centrale in senso orario **1** (vista dall'alto) e toglierlo **2**.

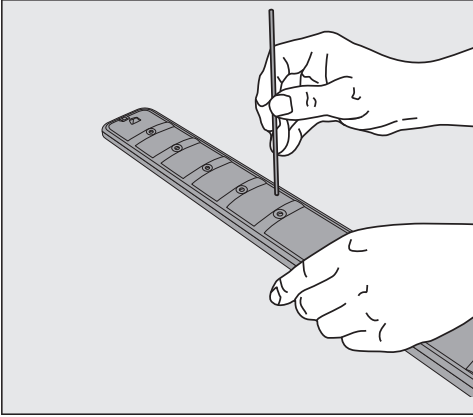
Togliere il braccio irroratore inferiore

- Estrarre il cesto inferiore.



- Ruotare il raccordo del braccio irroratore inferiore in senso antiorario **1** (vista dal basso) e toglierlo verso l'alto **2**.

Pulire i bracci irroratori

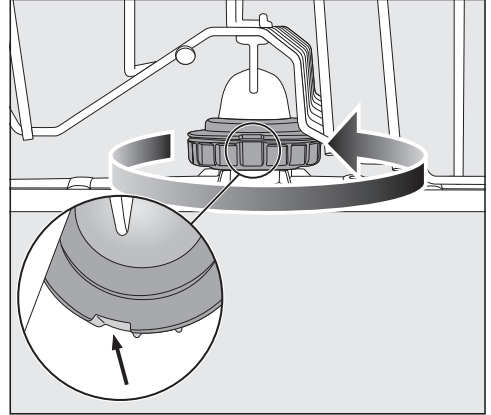


- Rimuovere dal braccio irroratore i residui di cibo negli ugelli con un oggetto appuntito.
- Risciacquare accuratamente il braccio irroratore sotto acqua corrente.

Inserire il braccio irroratore superiore

- Rimontare il braccio irroratore superiore e stringerlo.

Inserire il braccio irroratore centrale

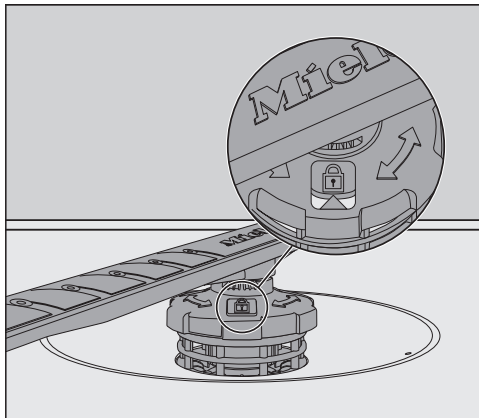



- Reinscrivere il braccio irroratore centrale e ruotare il raccordo in senso antiorario (vista dall'alto) finché si aggancia. Accertarsi le fessure nel blocco siano sovrapposte.


Pulizia e manutenzione

Inserire il braccio irroratore inferiore

- Inserire di nuovo il braccio irroratore inferiore e accertarsi che il filtro combinato appoggi bene sul fondo della vasca di lavaggio.



- Ruotare il raccordo del braccio irroratore inferiore in senso orario (vista dall'alto) finché la freccia nella finestrella è rivolta sul simbolo del lucchetto .
- Controllare che i bracci irroratori ruotino liberamente.

 **Danni al sistema di circolazione dovuti a impurità.**

Il filtro combinato si fissa con il braccio irroratore inferiore. Senza filtri le particelle grossolane di sporco giungono nel sistema di circolazione e lo ostruiscono.


Non lavare senza il braccio irroratore inferiore e senza filtri.

Inserire il cassetto posate (se presente)

- Reinserire il cassetto posate dal davanti sulle guide.
- Applicare le clip di sicurezza nelle guide su entrambi i lati del cassetto posate.

Controllare i filtri della vasca

Il filtro combinato presente sul fondo della vasca di lavaggio trattiene i residui di sporco più grossi. Si evita così che le impurità vengano convogliate nel sistema di circolazione e poi reimmesse nella vasca attraverso i bracci irroratori.

 **Danni nel sistema di circolazione dovuti a parti di sporco.**

Senza filtri parti consistenti di sporco possono finire nel sistema di circolazione andando a intasarlo.

Non lavare senza il braccio irroratore inferiore e senza filtri.

Assicurarsi che quando si lavano filtri e bracci irroratori residui consistenti di sporco non finiscano nel sistema di circolazione.

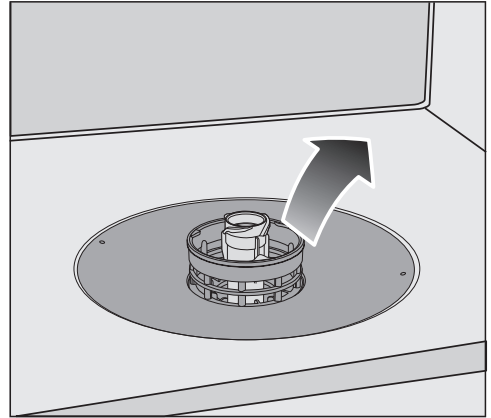
Nel corso del tempo i filtri possono intasarsi. La frequenza con cui accade dipende naturalmente dalle abitudini domestiche.

Dopo 50 programmi a display compare la segnalazione Rimuovere i filtri ed eventualmente pulirli.

- Controllare il filtro combinato.
- Se necessario, pulire il filtro.
- Confermare infine la segnalazione con *OK*.

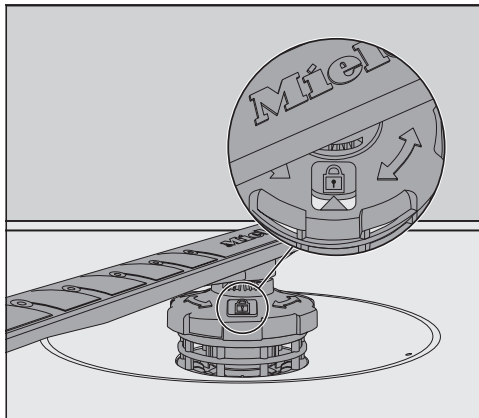
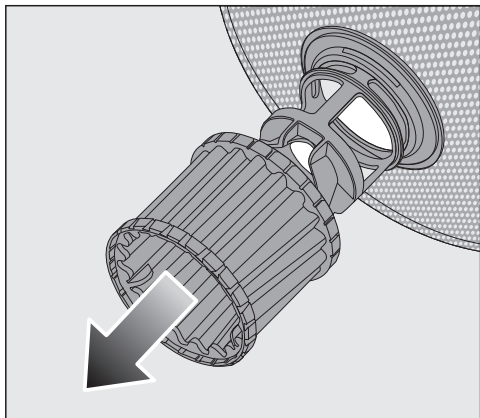
Pulire i filtri


- Spegnere la lavastoviglie.
- Togliere il braccio irroratore inferiore (v. cap. "Pulizia e manutenzione", par. "Pulire i bracci irroratori").
- Prima di estrarre il filtro combinato, rimuovere le parti grossolane di sporco affinché nessuna parte giunga nel sistema di circolazione.




- Estrarre il filtro combinato.

Pulizia e manutenzione



- Per pulire la parte interna del filtro, sfilare il microfiltro dal filtro combinato verso il basso afferrandolo sull'anello in plastica.
 - Lavare tutti i componenti sotto acqua corrente. Eventualmente utilizzare una spazzola.
 - Applicare il microfiltro di nuovo sul filtro combinato.
 - Inserire il filtro combinato in modo che appoggi bene al fondo della vasca.
 - Applicare il braccio irroratore inferiore con il raccordo di nuovo sul filtro combinato.
- Ruotare il raccordo in senso orario finché la freccia nella finestrella è rivolta sul simbolo di chiusura .

 **Danni nel sistema di circolazione dovuti a parti di sporco.**

Con il braccio irroratore inferiore si fissa il filtro combinato. Senza filtri parti consistenti di sporco possono finire nel sistema di circolazione andando a intasarlo.

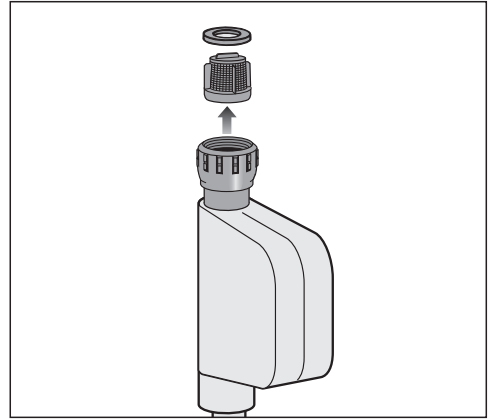
Non lavare senza il braccio irroratore inferiore e senza filtri.

Pulire il filtro dell'afflusso acqua

Per proteggere la valvola di alimentazione acqua, nel raccordo è montato un filtro. Se il filtro è sporco, l'acqua che affluisce nella vasca di lavaggio è troppo poca.

⚠ Pericolo di scossa elettrica a causa della tensione di rete.
Il contenitore di plastica all'estremità del tubo di afflusso dell'acqua contiene una valvola elettrica.
Non immergerla mai in un liquido.

- Staccare la lavastoviglie dalla rete elettrica.
Per farlo, spegnere la lavastoviglie ed estrarre la spina dalla presa.
- Chiudere il rubinetto dell'acqua.
- Svitare la valvola di afflusso acqua.



- Togliere la guarnizione dal raccordo.
- Afferrare la nervatura del filtro in materiale plastico con una pinza appuntita ed estrarre il filtro.
- Lavare il filtro sotto acqua corrente.
- Rimontarlo seguendo la procedura in ordine inverso.

Avvitare saldamente il raccordo al rubinetto dell'acqua. Aprire il rubinetto dell'acqua lentamente. Stringere il raccordo se fuoriesce acqua.

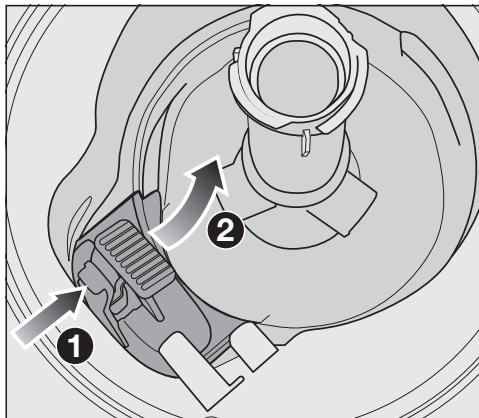
Dopo la pulizia, il filtro **deve** essere reinserto.

Pulizia e manutenzione

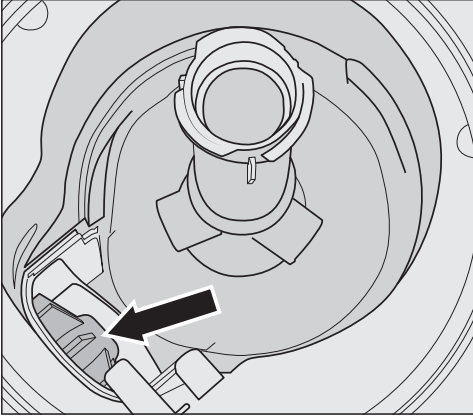
Pulire la pompa di scarico

Se nella vasca di lavaggio c'è acqua al termine del programma, significa che l'acqua non è stata scaricata. La pompa di scarico può essere bloccata da corpi estranei. È facile rimuovere i corpi estranei.

- Staccare la lavastoviglie dalla rete elettrica.
Per farlo, spegnere la lavastoviglie ed estrarre la spina dalla presa.
- Estrarre il filtro dalla vasca di lavaggio (v. cap. "Pulizia e manutenzione", par. "Pulire i filtri").
- Svuotare l'acqua dalla vasca di lavaggio utilizzando un piccolo recipiente.



- Premere il blocco della copertura della pompa di scarico verso l'interno ①.
- Ribaltare la copertura verso l'interno, finché si riesce a togliere ②.
- Risciacquare la copertura sotto acqua corrente ed eliminare tutti i corpi estranei.



Sotto la copertura si trova la pompa di scarico (freccia).

! Pericolo di ferirsi con eventuali schegge di vetro.

Le schegge di vetro nella pompa di scarico non si notano facilmente. Pulire accuratamente la pompa di scarico.

- Eliminare con cura tutti i corpi estranei dalla pompa di scarico. Per controllare, ruotare manualmente la girante della pompa di scarico. La girante ruota con difficoltà.
- Riagganciare la copertura verticalmente dall'alto.

Agganciare assolutamente il fermo.

! Danni dovuti a una pulizia non corretta.

I componenti sono delicati e possono danneggiarsi durante la pulizia.

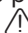
Pulire accuratamente la pompa di scarico.

Cosa fare se...





La maggior parte dei guasti che si verificano durante l'uso quotidiano dell'apparecchio può essere eliminata personalmente, senza difficoltà. In molti casi è possibile risparmiare tempo e costi senza doversi necessariamente rivolgere all'assistenza tecnica.

Sotto www.miele.it/c/service-10.htm si possono leggere le informazioni relative alla risoluzione autonoma di guasti.

Le tabelle che seguono sono un aiuto per individuare e possibilmente eliminare le cause dei guasti.



Sono riportati solo i guasti che eventualmente possono essere eliminati in autonomia. Tutti gli altri guasti sono elencati sotto  Guasti F.

Anomalie tecniche

Problema	Causa e rimedio
La lavastoviglie non si avvia.	Lo sportello non è chiuso bene. ■ Appoggiare lo sportello finché si percepisce l'incastramento del dispositivo di chiusura.
	La spina non è inserita nella presa. ■ Infilare la spina nella presa.
	È scattato il fusibile principale. ■ Ripristinare il fusibile principale dell'impianto elettrico (protezione minima v. targhetta dati). ■ Se il fusibile scatta di nuovo, contattare il servizio di assistenza tecnica autorizzato Miele.
	La lavastoviglie non è accesa. ■ Accendere la lavastoviglie con il tasto sensore  .
Il tasto sensore  non reagisce o reagisce solo dopo essere stato premuto più volte.	Gestione energia: lo sportello è stato aperto o chiuso poco prima di premere il tasto sensore  . In questo modo la lavastoviglie è già stata accesa. L'elettronica necessita di alcuni secondi per essere funzionante. ■ Attendere alcuni secondi dopo aver aperto o chiuso lo sportello. ■ Premere poi il tasto sensore  .
Il programma di lavaggio si interrompe.	È scattato il fusibile principale. Il display è oscurato e non è possibile accendere la lavastoviglie. ■ Ripristinare il fusibile principale dell'impianto elettrico (protezione minima v. targhetta dati). ■ Se il fusibile scatta di nuovo, contattare il servizio di assistenza tecnica autorizzato Miele.

Problema	Causa e rimedio
Dopo l'avvio del programma non si vede la spia di funzionamento.	Il conduttore luce non è stato montato correttamente. <ul style="list-style-type: none"> ■ Montare correttamente il conduttore luce (v. schema di montaggio).


Segnalazioni di anomalie

Problema	Causa e rimedio
La spia di funzionamento lampeggia rapidamente. Suona il segnale acustico. Sul display compare uno dei seguenti guasti.	Prima di rimuovere il guasto: <ul style="list-style-type: none"> ■ Spegnere la lavastoviglie.
 Guasto F: si è verificato un guasto tecnico. Spegnere e riaccendere l'elettrodomestico. Maggiori dettagli nelle istruzioni d'uso.	Può essersi verificato un guasto tecnico. <ul style="list-style-type: none"> ■ Dopo alcuni secondi accendere di nuovo la lavastoviglie. ■ Scegliere il programma desiderato. ■ Chiudere lo sportello. <p>Se la segnalazione di guasto ricompare, si è verificato un guasto tecnico.</p> <ul style="list-style-type: none"> ■ Spegnere la lavastoviglie. ■ Chiudere il rubinetto dell'acqua. ■ Rivolgersi al servizio di assistenza tecnica autorizzato Miele.
 Guasto Waterproof: Spegnere l'elettrodomestico, chiudere il rubinetto dell'acqua e contattare l'assistenza tecnica.	È scattato il Waterproof-System. <ul style="list-style-type: none"> ■ Spegnere la lavastoviglie. ■ Chiudere il rubinetto dell'acqua. ■ Rivolgersi al servizio di assistenza tecnica autorizzato Miele.


Aprisportello


Problema	Causa e rimedio
La spia di funzionamento lampeggia rapidamente. Suona il segnale acustico. Il guasto non è visualizzato a display.	Prima di rimuovere il guasto: <ul style="list-style-type: none"> ■ Spegnere la lavastoviglie.

Cosa fare se...


Problema	Causa e rimedio
 Guasto apertura sportello. Spegner e riaccendere l'elettrodomestico. Maggiori dettagli nelle istruzioni d'uso.	Lo sportello non si apre in automatico. Può essersi verificato un guasto tecnico. ■ Aprire lo sportello manualmente (v. cap. "Al primo avvio", par. "Aprire lo sportello") e riaccendere la lavastoviglie. ■ Se la segnalazione ricompare, avvisare l'assistenza tecnica.
	Lo sportello non si chiude in automatico. Lo sportello potrebbe essere bloccato da un oggetto. ■ Rimuovere l'impedimento e riaccendere la lavastoviglie. ■ Se la segnalazione ricompare, avvisare l'assistenza tecnica.

Guasto afflusso idrico

Problema	Causa e rimedio
La spia di funzionamento lampeggia rapidamente. Suona il segnale acustico. Sul display compare una delle seguenti segnalazioni.	
 Aprire il rubinetto dell'acqua	Il rubinetto dell'acqua è chiuso. ■ Aprire del tutto il rubinetto dell'acqua.

Problema	Causa e rimedio
 Non affluisce una sufficiente quantità di acqua. Aprire completamente il rubinetto e leggere le istruzioni d'uso	Prima di rimuovere il guasto: <ul style="list-style-type: none"> ■ Spegnere la lavastoviglie.
	Anomalia nell'afflusso acqua. <ul style="list-style-type: none"> ■ Aprire completamente il rubinetto dell'acqua e riavviare il programma. ■ Pulire il filtro nell'afflusso idrico (v. cap. "Pulizia e manutenzione", par. "Pulire filtro nell'afflusso idrico"). ■ La pressione di allacciamento dell'acqua è inferiore a 50 kPa. Consultare eventualmente un idraulico per i possibili rimedi. ■ Eventualmente l'allacciamento in loco per lo scarico idrico è troppo basso e occorre sfiatare lo scarico (v. cap. "Installazione", par. "Scarico idrico").
Nel programma Solar Save compare la seguente segnalazione di guasto a display: Temperatura afflusso troppo bassa	L'acqua in afflusso non ha raggiunto la temperatura minima prevista, ovvero 45 °C (v. cap. "Installazione", par. Afflusso idrico). <ul style="list-style-type: none"> ■ Riavviare il programma. ■ Se la segnalazione ricompare, utilizzare un altro programma.

Guasti nel sistema di scarico dell'acqua

Problema	Causa e rimedio
La spia di funzionamento lampeggia rapidamente. Suona il segnale acustico. A display è visualizzato il messaggio:  L'acqua non è stata scaricata, vedi istruzioni d'uso	Prima di rimuovere il guasto: <ul style="list-style-type: none"> ■ Spegnere la lavastoviglie.
	Guasti nel sistema di scarico dell'acqua. Nella vasca di lavaggio può esserci dell'acqua. <ul style="list-style-type: none"> ■ Pulire il filtro combinato (v. cap. "Pulizia e manutenzione", par. "Pulire i filtri"). ■ Pulire la pompa di scarico (v. cap. "Pulizia e manutenzione", par. "Pulire la pompa di scarico"). ■ Rimuovere eventuali pieghe o asole formatesi verso l'alto nel tubo di scarico.

Cosa fare se...

Guasto nell'AutoDos (dosaggio automatico del detersivo)

Problema	Causa e rimedio
A display è visualizzato il messaggio: PowerDisk inserito?	La funzione <i>AutoDos</i> è attiva. Non è inserito nessun PowerDisk oppure è inserito un PowerDisk vuoto. <ul style="list-style-type: none">■ Introdurre un PowerDisk pieno e confermare con Sì (v. capitolo “Detersivo”, par. “Dosaggio detersivo automatico/AutoDos”).■ Se non si desidera utilizzare il dosaggio automatico del detersivo, disattivare la funzione con No.
La spia di funzionamento lampeggia rapidamente. Suona il segnale acustico. Il programma selezionato non si avvia o un programma già avviato si interrompe. A display è visualizzato il messaggio: Coperchio AutoDos aperto	Il coperchio dell'AutoDos non è chiuso correttamente. <ul style="list-style-type: none">■ Chiudere il coperchio dell'AutoDos e bloccarlo completamente (v. capitolo “Detersivo”, par. “Dosaggio detersivo automatico/AutoDos”).■ Se il coperchio non si chiude completamente, controllare che il supporto del PowerDisk poggi su superficie piana (v. capitolo “Detersivo”, par. “Inserire PowerDisk”).■ Se la segnalazione ricompare, avvisare l'assistenza tecnica.
A display è visualizzato il messaggio: PowerDisk vuota. Disattivare AutoDos con OK	La funzione <i>AutoDos</i> è attivata e il PowerDisk è vuoto. <ul style="list-style-type: none">■ Sostituire il PowerDisk (v. capitolo “Detersivo”, par. “Dosaggio detersivo automatico/AutoDos”). Se non si desidera utilizzare il dosaggio automatico del detersivo, disattivare la funzione con OK.


Problema	Causa e rimedio
<p>La spia di funzionamento lampeggia rapidamente. Al termine del programma suona il segnale acustico e sul display viene visualizzata la seguente segnalazione:</p> <p>⚠ Guasto F: si è verificato un guasto tecnico. Spegnerne e riaccendere l'elettrodomestico. Maggiori dettagli nelle istruzioni d'uso.</p>	<p>Si è verificato un guasto in AutoDos oppure il supporto del PowerDisk non è inserito.</p> <ul style="list-style-type: none"> ■ Spegnerne la lavastoviglie. ■ Rimuovere eventualmente il supporto del PowerDisk e reinsertirlo (v. cap. "Detersivo", par. "Dosaggio detersivo automatico/AutoDos"). ■ Riaccendere la lavastoviglie e riavviare il programma. <p>Se la segnalazione di guasto ricompare, si è verificato un guasto tecnico. È comunque possibile continuare a utilizzare la lavastoviglie, rimuovendo e reinsertendo il supporto del PowerDisk. Dopo aver chiuso il coperchio, disattivare il dosaggio automatico di detersivo nel menù "Opzioni" di un programma e dosare il detersivo dall'apposita vaschetta manualmente (v. cap. "Detersivo", par. "Dosaggio detersivo automatico").</p> <ul style="list-style-type: none"> ■ Se si desidera utilizzare di nuovo il dosaggio automatico del detersivo, contattare l'assistenza tecnica Miele.
<p>La spia di funzionamento lampeggia rapidamente. Al termine del programma suona il segnale acustico e sul display viene visualizzata la seguente segnalazione:</p> <p>Necessaria manutenzione AutoDos. Verificare sistema AutoDos.</p> <p>La lavastoviglie non si spegne al termine del programma. Le stoviglie probabilmente non sono pulite, poiché non è stata dosata una quantità sufficiente di detersivo. La funzione <i>AutoDos</i> viene disattivata in automatico durante lo svolgimento del programma.</p>	<p>Non è stato inserito il PowerDisk oppure il PowerDisk inserito è vuoto oppure l'AutoDos è bloccato da residui di detersivo. Il dosaggio del detersivo non è sufficiente.</p> <p>La funzione <i>AutoDos</i> è stata disattivata automaticamente.</p> <ul style="list-style-type: none"> ■ Spegnerne e riaccendere la lavastoviglie. <p>Sul display vengono visualizzate diverse segnalazioni.</p> <ul style="list-style-type: none"> ■ Pulire l'AutoDos (v. capitolo "Detersivo", par. "Pulire AutoDos"). ■ Inserire un PowerDisk pieno e chiudere il coperchio dell'AutoDos. ■ Pulire il braccio irroratore inferiore (v. capitolo "Manutenzione e pulizia", par. "Pulire bracci irroratori"). ■ Confermare le segnalazioni con <i>OK</i>. ■ Attivare la funzione <i>AutoDos</i> confermando la segnalazione <i>AutoDos</i> possibile con <i>OK</i>. ■ Riavviare il programma.

Cosa fare se...

Guasto bracci irroratori

Problema	Causa e rimedio
<p>Durante lo svolgimento e al termine del programma, sul display viene visualizzata la seguente segnalazione: Controllare bracci irroratori La lavastoviglie non si spegne al termine del programma. Le stoviglie probabilmente non sono pulite, poiché non è stato dosato il detersivo.</p>	<p>Il braccio irroratore inferiore è bloccato o gli ugelli dello stesso sono otturati. Lo scarico del detersivo dell'AutoDos potrebbe non essere risciacquato completamente.</p> <ul style="list-style-type: none">■ Spegner e riaccendere la lavastoviglie. <p>Sul display viene visualizzata una segnalazione.</p> <ul style="list-style-type: none">■ Controllare se il braccio irroratore inferiore è libero di ruotare e disporre eventualmente le stoviglie in modo diverso, se bloccano il braccio irroratore.■ Pulire il braccio irroratore inferiore (v. capitolo "Manutenzione e pulizia", par. "Pulire bracci irroratori").■ Confermare la segnalazione con <i>OK</i>.■ Riavviare il programma.

Problemi generici

Problema	Causa e rimedio
<p>Lo sportello non si apre battendo.</p>	<p>La funzione di apertura dello sportello <i>Knock2open</i> è stata disattivata.</p> <ul style="list-style-type: none">■ Riattivare la funzione (vedi il capitolo "Impostazioni", par. "Knock2open"). <p>Qualora la funzione di apertura dello sportello non funzionasse o venisse a mancare la corrente, lo sportello può essere aperto manualmente con l'aiuto dell'apposito attrezzo in dotazione (v. cap. "Al primo avvio", "Apertura facilitata dello sportello").</p>
<p>Le spie di servizio e il display non sono illuminati.</p>	<p>La lavastoviglie si spegne automaticamente, per risparmiare energia.</p> <ul style="list-style-type: none">■ Riaccendere la lavastoviglie premendo nuovamente il tasto sensore .
<p>La luce della vasca di lavaggio non si accende quando si apre lo sportello.</p>	<p>La luce della vasca di lavaggio è stata completamente disattivata.</p> <ul style="list-style-type: none">■ Riaccendere la luce della vasca di lavaggio (v. cap. "Impostazioni", par. "BrilliantLight").
	<p>La luce della vasca di lavaggio è difettosa.</p> <ul style="list-style-type: none">■ Rivolgersi al servizio di assistenza tecnica autorizzato Miele.

Problema	Causa e rimedio
Nella vaschetta del detersivo, dopo il lavaggio rimangono dei residui di detersivo.	La vaschetta del detersivo era ancora umida quando è stato introdotto il detersivo. <ul style="list-style-type: none"> ■ Versare il detersivo solo nella vaschetta asciutta.
Non si chiude il coperchio della vaschetta detersivo.	Residui incrostati di detersivo ne bloccano la chiusura. <ul style="list-style-type: none"> ■ Rimuovere i residui di detersivo.
Al termine del programma, l'interno dello sportello ed eventualmente le pareti interne della vasca risultano umide.	È il normale funzionamento del sistema di asciugatura. L'umidità evapora dopo un po' di tempo.
Al termine del programma permane dell'acqua nella vasca di lavaggio.	Prima di rimuovere il guasto: <ul style="list-style-type: none"> ■ Spegnerne la lavastoviglie.
	Il filtro combinato che si trova nella vasca di lavaggio è intasato. <ul style="list-style-type: none"> ■ Pulire il filtro combinato (v. cap. "Pulizia e manutenzione", par. "Pulire i filtri").
	La pompa di scarico è bloccata. <ul style="list-style-type: none"> ■ Pulire la pompa di scarico (v. cap. "Pulizia e manutenzione", par. "Pulire la pompa di scarico").
	Il tubo di scarico è piegato. <ul style="list-style-type: none"> ■ Rimuovere eventuali pieghe o asole formatesi in alto nel tubo di scarico.
Formazione di cattivi odori nella vasca di lavaggio	L'abitudine di lavare con programmi a basse temperature (< 50 °C) può favorire il deposito di germi e lo sviluppo di cattivi odori all'interno della vasca di lavaggio. <ul style="list-style-type: none"> ■ Avviare regolarmente un programma con temperatura elevata. In questo modo si evita la formazione di depositi e odori.

Rumori

Problema	Causa e rimedio
Rumore di urti nella vasca di lavaggio	Il braccio irroratore sbatte contro le stoviglie. <ul style="list-style-type: none"> ■ Aprire lo sportello con cautela e disporre diversamente le stoviglie che ostacolano i bracci irroratori.

Cosa fare se...

Problema	Causa e rimedio
Rumore di stoviglie che sbattono nella vasca	<p>Le stoviglie si muovono all'interno della vasca di lavaggio.</p> <ul style="list-style-type: none">■ Aprire lo sportello con cautela e disporre le stoviglie in modo che siano stabili. <p>Un corpo estraneo (ad es. un nocciolo di ciliegia) è finito nella pompa di scarico.</p> <ul style="list-style-type: none">■ Eliminare il corpo estraneo dalla pompa di scarico (v. cap. "Pulizia e manutenzione", par. "Pulire la pompa di scarico").
Rumore battente nella condotta dell'acqua	<p>Può essere causato dalla posa del tubo da parte del committente o dal fatto che il tubo abbia un diametro insufficiente.</p> <ul style="list-style-type: none">■ Non influisce sul funzionamento della lavastoviglie. Consultare eventualmente un idraulico.

Risultato di lavaggio non soddisfacente

Problema	Causa e rimedio
<p>Le stoviglie non sono pulite.</p>	<p>Le stoviglie non sono state disposte correttamente.</p> <ul style="list-style-type: none"> ■ Seguire le indicazioni riportate al capitolo "Caricare posate e stoviglie".
	<p>Il programma era troppo leggero.</p> <ul style="list-style-type: none"> ■ Scegliere un programma più energetico (consultare l'"elenco programmi"). ■ Attivare la funzione "Pulito extra" (v. cap. "Opzioni, par. "Pulito extra"). ■ Attivare la funzione "2. Risciacquo intermedio" (v. cap. "Impostazioni", par. "2. Risciacquo intermedio").
	<p>È stato dosato troppo poco detersivo.</p> <ul style="list-style-type: none"> ■ Utilizzare più detersivo con il dosaggio manuale o cambiare marca. ■ Con il dosaggio automatico di detersivo (se presente) aumentare la quantità di prodotto (v. cap. "Impostazioni", par. "AutoDos").
	<p>I bracci irroratori sono bloccati dalle stoviglie.</p> <ul style="list-style-type: none"> ■ Eseguire una rotazione di controllo e, in caso, disporre diversamente le stoviglie.
	<p>Il filtro combinato che si trova nella vasca di lavaggio non è pulito oppure non è stato inserito correttamente.</p> <p>Di conseguenza, anche gli ugelli dei bracci irroratori potrebbero essere intasati.</p> <ul style="list-style-type: none"> ■ Pulire il filtro o sistemarlo correttamente. ■ Pulire eventualmente gli ugelli dei bracci irroratori (v. cap. "Pulizia e manutenzione", par. "Pulire i bracci irroratori").
<p>Sui bicchieri e sulle posate rimangono delle striature. I bicchieri hanno un riflesso bluastrò. Le patine si possono eliminare.</p>	<p>La quantità di brillantante impostata è troppo alta.</p> <ul style="list-style-type: none"> ■ Ridurre il dosaggio (vedi il capitolo "Impostazioni", par. "Brillantante").

Cosa fare se...

Problema	Causa e rimedio
<p>Le stoviglie non si asciugano oppure i bicchieri e le posate risultano macchiati.</p>	<p>La quantità di brillantante è insufficiente oppure il contenitore è vuoto.</p> <ul style="list-style-type: none"> ■ Versare il brillantante nel contenitore, aumentare il dosaggio oppure cambiare prodotto (v. cap. "Al primo avvio", par. "Brillantante").
	<p>Le stoviglie sono state prelevate troppo presto.</p> <ul style="list-style-type: none"> ■ Prelevare le stoviglie più tardi (v. cap. "Funzionamento", par. "Prelevare le stoviglie").
	<p>La durata della fase di asciugatura del programma selezionato non è sufficiente per le stoviglie da lavare (in particolare in plastica).</p> <ul style="list-style-type: none"> ■ Selezionare la funzione "Asciugatura extra" (v. cap. "Impostazioni", par. "Asciugatura extra").
	<p>È stato utilizzato un detersivo multifunzione la cui efficacia di asciugatura è troppo leggera.</p> <ul style="list-style-type: none"> ■ Cambiare prodotto o riempire il contenitore del brillantante (v. capitolo "Al primo avvio", par. "Brillantante").
<p>I bicchieri si colorano di colore marroncino o bluastro. Le patine non si possono eliminare.</p>	<p>Si sono depositati dei componenti del detersivo.</p> <ul style="list-style-type: none"> ■ Cambiare immediatamente prodotto.
<p>I bicchieri diventano opachi e si decolorano. Le patine non si possono eliminare.</p>	<p>Non sono adatti al lavaggio in lavastoviglie. La superficie si è modificata.</p> <ul style="list-style-type: none"> ■ Nessun rimedio. Lavare in lavastoviglie solo bicchieri espressamente dichiarati idonei.
<p>Residui di tè o di rossetto non sono stati eliminati completamente.</p>	<p>La temperatura di lavaggio del programma selezionato era troppo bassa.</p> <ul style="list-style-type: none"> ■ Scegliere un programma con una temperatura di lavaggio superiore.
	<p>Il detersivo ha un effetto sbiancante insufficiente.</p> <ul style="list-style-type: none"> ■ Cambiare prodotto.
<p>Sulle stoviglie si è depositata una patina bianca. I bicchieri e le posate sono diventati biancastri. Le patine si possono eliminare.</p>	<p>La quantità di brillantante è insufficiente.</p> <ul style="list-style-type: none"> ■ Aumentare il dosaggio (vedi il capitolo "Impostazioni", par. "Brillantante").
	<p>Il contenitore per il sale è vuoto.</p>

Problema	Causa e rimedio
	<p>■ Caricare il sale di rigenerazione (v. cap. "Al primo avvio", par. "Sale di rigenerazione").</p> <p>Il coperchio del contenitore per il sale non è chiuso bene.</p> <p>■ Posizionare correttamente il coperchio e avvitarlo saldamente.</p> <p>Sono stati utilizzati prodotti non adatti multifunzione.</p> <p>■ Cambiare prodotto. Utilizzare eventualmente le compresse (tabs) o detersivo in polvere senza proprietà multifunzione e aggiungere anche sale di rigenerazione e brillantante.</p> <p>L'addolcitore è stato programmato su un grado di durezza dell'acqua troppo basso.</p> <p>■ Programmare una durezza superiore (v. cap. "Impostazioni", par. "Durezza dell'acqua").</p> <p>È stato dosato troppo detersivo.</p> <p>■ Con il dosaggio automatico di detersivo (se presente) ridurre la quantità di prodotto (v. cap. "Impostazioni", par. "AutoDos").</p> <p>■ Attivare la funzione "2. Risciacquo intermedio" (v. cap. "Impostazioni", par. "2. Risciacquo intermedio").</p> <p>È stato dosato troppo poco detersivo multifunzione. L'azione dell'addolcitore non è sufficiente.</p> <p>■ Con il dosaggio automatico di detersivo (se presente) aumentare la quantità di prodotto (v. cap. "Impostazioni", par. "AutoDos").</p> <p>■ Aggiungere del sale di rigenerazione.</p>
<p>Le stoviglie in plastica hanno cambiato colore.</p>	<p>La causa possono essere delle sostanze coloranti naturali come p.es. di carote, pomodori o ketchup. La quantità o l'effetto sbiancante del detersivo erano troppo leggeri per poter eliminare le sostanze coloranti.</p> <p>■ Impiegare una quantità maggiore di detersivo (v. cap. "Detersivi").</p> <p>Le stoviglie ormai alterate non riacquisteranno più il colore originale.</p>

Cosa fare se...

Problema	Causa e rimedio
Tracce di ruggine sulle posate.	<p>Le posate non sono sufficientemente resistenti alla ruggine.</p> <ul style="list-style-type: none">■ Nessun rimedio. <p>Lavare in lavastoviglie solo posate espressamente adatte.</p>
	<p>Dopo aver rabboccato il sale, non è stato avviato il programma di risciacquo. Residui di sale sono finiti nello scarico.</p> <ul style="list-style-type: none">■ Dopo ogni rabbocco e dopo ogni apertura del coperchio del contenitore del sale, avviare subito il programma Risciacquare il sale senza introdurre stoviglie, per diluire la soluzione salina eventualmente traboccata e infine scaricarla.
	<p>Il coperchio del contenitore per il sale non è chiuso bene.</p> <ul style="list-style-type: none">■ Posizionare correttamente il coperchio e avvitarlo saldamente.

Sotto www.miele.it/c/service-10.htm si possono leggere le informazioni relative alla risoluzione autonoma di guasti e ai pezzi di ricambio Miele.

Contatti in caso di guasto

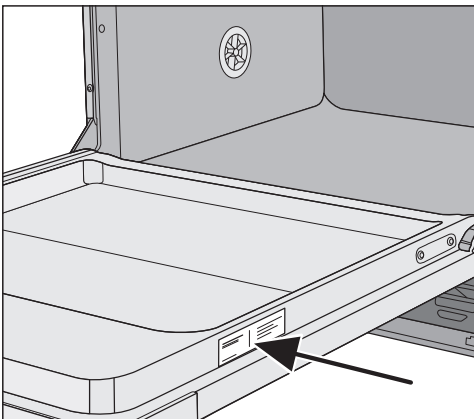
In caso di guasti che non si è in grado di risolvere da soli, contattare il negozio specializzato Miele o il servizio di assistenza tecnica Miele.

È possibile visualizzare i contenuti online dell'assistenza tecnica sotto www.miele.it/elettrodomestico/service-21.htm.

I contatti dell'assistenza tecnica Miele si trovano in fondo alle presenti istruzioni.

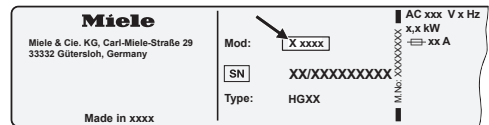
L'assistenza tecnica necessita dell'identificativo del modello del fornitore e del numero di fabbricazione (fabbr./SN/n.). Questi dati possono essere rilevati dalla targhetta dati.

La targhetta dati è situata sul lato destro dello sportello.



Banca dati EPREL

Dal 1° marzo 2021 le informazioni relative all'etichettatura energetica delle lavastoviglie per uso domestico e alle specifiche per la progettazione ecocompatibile delle lavastoviglie per uso domestico sono contenute nella banca dati dei prodotti (EPREL). Al seguente link <https://eprel.ec.europa.eu/> è visionabile la banca dati dei prodotti. Verrà richiesto di immettere l'identificativo del modello del fornitore che si trova sulla targhetta dati.



Garanzia

La durata della garanzia prevista dalla legislazione vigente è di 2 anni.

Ulteriori informazioni si trovano nelle condizioni di garanzia allegate.

Nota per istituti di controllo

Nel prospetto "**Indicazioni per test comparativi**" sono riportate tutte le informazioni necessarie per effettuare i test comparativi e le misurazioni della rumorosità.

È possibile scaricare il prospetto anche dalla pagina internet di Miele. Il prospetto si trova sulla pagina del modello della lavastoviglie sotto "Download".

Accessori su richiesta

Per questa lavastoviglie sono disponibili detersivi, prodotti per la pulizia e la cura dell'apparecchio nonché accessori.

Tutti i prodotti sono concepiti per gli apparecchi Miele.

È possibile ordinare questi e altri prodotti sul sito miele.it, presso il servizio di assistenza tecnica Miele oppure un rivenditore specializzato Miele.

Detersivi per lavastoviglie

Acquistando una lavastoviglie Miele si è optato per un prodotto di qualità con prestazioni superiori. Per garantire risultati di lavaggio sempre ottimali è necessario usare il detersivo più adatto. Infatti non tutti i detersivi in commercio consentono di ottenere ottimi risultati in tutte le lavastoviglie.

Per questo sono disponibili prodotti per le stoviglie specifici per l'impiego nelle macchine Miele.

PowerDisk

Formula speciale Miele per un lavaggio senza pari nelle lavastoviglie Miele con il dosaggio automatico AutoDos.

- Prodotto in polvere esclusivo Miele
- con funzione di brillantante e sale
- con additivi salvavetro
- con ossigeno attivo per una pulizia approfondita.
- con super enzimi, efficaci già a basse temperature di lavaggio

In presenza di acqua dura, Miele consiglia il sistema completo: PowerDisk, brillantante e sale lavorano in sinergia tra loro.

Detersivi in pastiglie (tabs)

- ottimi risultati anche in presenza di sporco ostinato

- con diverse funzioni, ad es. brillantante, sale di rigenerazione e formula salvavetro
- senza fosfati: un vantaggio per l'ambiente
- non devono essere scartati perché la pellicola è idrosolubile

Detersivo in polvere

- con ossigeno attivo per pulizia profonda
- con enzimi - efficace già a basse temperature di lavaggio
- con formula salvavetro per prevenirne la corrosione

Brillantante

- bicchieri sempre brillanti
- migliora l'asciugatura di stoviglie e posate
- con formula salvavetro per prevenirne la corrosione
- dosaggio preciso e semplice grazie allo speciale tappo

Sale di rigenerazione

- previene il deposito di calcare sulle stoviglie e in macchina
- a grana particolarmente grossa

Manutenzione della macchina

Per mantenere sempre in perfetta efficienza, la lavastoviglie Miele offre particolari prodotti per la pulizia e la cura.

Prodotto per la pulizia della macchina

- da utilizzare con il programma Pulizia macchina senza dosaggio di detersivo
- pulizia accurata della lavastoviglie
- elimina grassi, batteri e gli odori da loro causati
- garantisce risultati di lavaggio perfetti

Prodotto decalcificante

- elimina depositi ostinati di calcare
- delicato grazie all'uso di acido citrico naturale

Prodotto per la cura della macchina

- elimina odori, calcare e altri leggeri depositi
- conserva l'elasticità e la tenuta delle guarnizioni

Freshener


- neutralizza odori sgradevoli
- profumo gradevole e fresco di lime e tè verde
- da fissare in modo semplice e comodo al cesto delle stoviglie
- la dose è sufficiente per 60 lavaggi

Installazione

Sistema antiallagamento Miele


Miele garantisce il suo sistema antiallagamento (Waterproof-System), a patto naturalmente che sia correttamente installato.

Afflusso idrico

 Pericolo per la salute a causa dell'acqua di lavaggio.

L'acqua che si trova all'interno della lavastoviglie non è potabile.

Non bere assolutamente l'acqua presente in lavastoviglie.

 Pericolo per la salute e danni a causa di acqua in afflusso sporca.

La qualità dell'acqua in afflusso deve rispettare le normative relative all'acqua potabile del rispettivo paese nel quale è installata la lavastoviglie.

Allacciare la lavastoviglie alla rete dell'acqua potabile.

La lavastoviglie può essere allacciata all'acqua fredda o calda fino a max. 60 °C.

Se si dispone di fonti di energia a basso costo, ad es. energia solare con condotto di circolazione, si raccomanda di allacciare la macchina direttamente all'acqua calda. Si risparmiano così costi per l'energia elettrica e tempo. In questo caso l'acqua calda viene usata in tutti i programmi.

Per utilizzare il programma Solar Save (se presente) è necessario un allacciamento all'acqua calda compresa tra 45 °C e max. 60 °C (temperatura dell'acqua in entrata).

Più alta è la temperatura dell'acqua che affluisce, migliori sono i risultati di lavaggio e asciugatura.

Il tubo di afflusso è lungo ca. 1,5 m. È disponibile un tubo flessibile in metallo lungo 1,5 m (pressione di prova 14.000 kPa/140 bar) come prolunga, disponibile presso i rivenditori specializzati Miele o l'assistenza tecnica Miele.

Per l'allacciamento serve un rubinetto con raccordo 3/4". Se non dovesse essere presente un apposito rubinetto dell'acqua, la macchina può essere allacciata alla rete dell'acqua potabile solo da un idraulico specializzato e autorizzato.

La pressione dell'acqua deve essere compresa fra 50 e 1.000 kPa. Con una pressione idrica più alta occorre montare una valvola riduttrice.

⚠ Danni dovuti alla fuoriuscita di acqua.

Il punto di allacciamento è soggetto alla pressione dell'acqua dell'acquedotto e l'acqua in uscita può causare danni.

Aprire lentamente il rubinetto per verificare che l'allacciamento sia ermetico. Eventualmente correggere la sede della guarnizione e il raccordo.

⚠ Danni dovuti alla sovrappressione.

Una breve sovrappressione idrica può danneggiare i componenti della lavastoviglie.

Per evitare danni, mettere in funzione la lavastoviglie solo se le condutture a cui è allacciata sono sfiatate.



⚠ Pericolo di scossa elettrica a causa della tensione di rete.

Nel tubo di afflusso sono presenti componenti che conducono tensione.

Il tubo di afflusso non deve essere accorciato o danneggiato (vedi immagine).

Installazione

Scarico idrico

Nello scarico della lavastoviglie è incorporata una valvola antiritorno che impedisce all'acqua sporca di rifluire nella macchina attraverso il tubo di scarico.

La lavastoviglie è dotata di un tubo flessibile lungo 1,5 m per lo scarico dell'acqua (sezione interna: 22 mm).

Il tubo di scarico può essere allungato con un raccordo e un altro tubo. Il tubo di scarico può essere lungo al max. 4 m e non deve superare la prevalenza di 1 m!


Per allacciare il tubo al sistema di scarico disponibile in loco, utilizzare la fascetta allegata alla macchina (v. schema di montaggio).

Il tubo può essere posato sia a destra che a sinistra.

Il bocchettone di allacciamento per il tubo di scarico predisposto dal committente è adatto a diversi diametri tubo. Se il manicotto di raccordo entra troppo nel tubo di scarico, deve essere accorciato. Altrimenti il tubo di scarico potrebbe intasarsi.

Il tubo di scarico non deve essere accorciato!

Posare il tubo di scarico senza pieghe, compressioni o tensioni.

 **Danni dovuti alla fuoriuscita di acqua.**

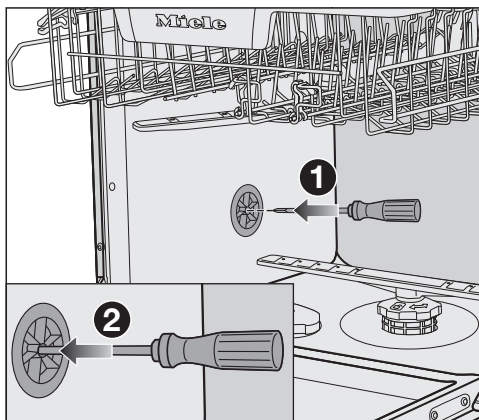
Eventuali perdite d'acqua possono causare danni.

Una volta completata la prima messa in funzione, assicurarsi che lo scarico acqua sia ermetico.

Sfiatare lo scarico idrico

Se l'allacciamento per lo scarico dell'acqua in loco si trova più in basso rispetto alla guida delle rotelle del cesto inferiore nello sportello, si deve sfiatare lo scarico. Altrimenti per effetto di risucchio, nel corso del programma l'acqua può defluire dalla vasca di lavaggio.

- Aprire del tutto lo sportello della lavastoviglie.




- Estrarre il cesto inferiore.
- Inserire il cacciavite nell'apertura centrale della valvola di aerazione nella parete sinistra della vasca di lavaggio **1**.
- Premere il cacciavite nell'apertura e spingere la membrana che sta dietro **2**.

L'apertura di aerazione dello scarico idrico adesso è aperta.

Allacciamento elettrico

La lavastoviglie viene fornita pronta per essere allacciata alla rete elettrica tramite cavo e spina schuko.


Posizionare la lavastoviglie in modo tale che la presa risulti accessibile. Se la presa non fosse accessibile, assicurarsi che al momento dell'installazione sia presente un dispositivo di separazione per ogni polo.

 Pericolo di incendio in caso di surriscaldamento.

Il collegamento della lavatrice a prese multiple e prolunghie può causare un sovraccarico dei cavi.

Per ragioni di sicurezza non utilizzare prese multiple e prolunghie.

L'impianto elettrico deve essere realizzato a regola d'arte VDE 0100.

Per motivi di sicurezza si consiglia l'uso di un interruttore automatico differenziale (RCD) del tipo  nell'impianto della casa per l'allacciamento elettrico della lavastoviglie.

Se il cavo di alimentazione elettrica è danneggiato, sostituirlo con un cavo speciale dello stesso tipo (disponibile presso il servizio di Assistenza tecnica Miele). Per motivi di sicurezza è necessario che la sostituzione sia effettuata da personale specializzato o dal servizio di assistenza tecnica Miele.

Per l'assorbimento nominale e la protezione vedere le istruzioni d'uso oppure la targhetta dati. Confrontare questi dati con i dati dell'allacciamento elettrico in loco.

In caso di dubbi rivolgersi a un elettricista qualificato.

È possibile il funzionamento temporaneo o permanente su un sistema di alimentazione di energia elettrica autosufficiente o non sincrono alla rete (come reti autonome, sistemi di backup). Requisito per il funzionamento è che il sistema di alimentazione di energia elettrica rispetti le normative EN 50160 o similari. Le misure di sicurezza previste nell'impianto domestico e per questo prodotto Miele devono essere garantite per funzionalità e procedure anche col funzionamento autonomo oppure non sincrono alla rete oppure sostituite da misure eguali nell'installazione. Come per esempio descritto nella pubblicazione attuale della VDE-AR-E 2510-2.

Dati tecnici

Dati tecnici

Modello lavastoviglie	normale	XXL
Altezza	80,5 cm (regolabile +6,5 cm)	84,5 cm (regolabile +6,5 cm)
Altezza nicchia d'incasso	da 80,5 cm (+6,5 cm)	da 84,5 cm (+6,5 cm)
Larghezza	59,8 cm	59,8 cm
Larghezza nicchia d'incasso	60 cm	60 cm
Profondità	55 cm	55 cm
Peso	max. 47 kg	max. 54 kg
Tensione	v. targhetta dati	
Potenza assorbita	v. targhetta dati	
Protezione	v. targhetta dati	
Marchi di controllo	v. targhetta dati	
Pressione di flusso dell'acqua	50–1.000 kPa (0,5–10 bar)	50–1.000 kPa (0,5–10 bar)
Allacciamento acqua calda	fino max. 60 °C	fino max. 60 °C
Prevalenza	max. 1 m	max. 1 m
Lunghezza di scarico	max. 4 m	max. 4 m
Cavo di alimentazione elettrica	ca. 1,7 m	ca. 1,7 m
Capacità	13/14 coperti normati*	13/14 coperti normati*

*a seconda del modello

Modello lavastoviglie	normale	XXL
Stato off	max. 0,50 W*	
Modo stand by	max. 0,50 W*	
Posticipo dell'avvio	max. 4,00 W*	
Modo stand-by in rete	max. 2,00 W*	
Banda di frequenza del modulo WLAN	2,4000–2,4835 GHz	
Potenza di trasmissione massima del modulo WLAN	< 100 mW	

* v. scheda tecnica del prodotto per visualizzare i valori precisi

Dichiarazione di conformità

Miele dichiara che questa lavastoviglie è conforme alla direttiva 2014/53/UE.

Il testo completo della dichiarazione di conformità UE è disponibile ai seguenti indirizzi internet:

- Prodotti, download, www.miele.it
- Service, richiedere informazioni, istruzioni d'uso, su <https://miele.it/manuale-istruzioni> mediante indicazione del nome prodotto o del numero di fabbricazione

Il Contact Center è a disposizione per una consulenza personalizzata sui nostri prodotti per rispondere con competenza e professionalità a qualsiasi richiesta di informazione.

Il consumatore può inoltre essere messo automaticamente in contatto con il centro di assistenza tecnica autorizzato più vicino per richiedere un intervento.



Servizio Clienti

0471 670505

Per gettare uno sguardo sul mondo Miele e lasciarsi coinvolgere dall'eleganza e dalla funzionalità dei nostri elettrodomestici, ma anche per conoscere gli accessori, i servizi e vantaggi esclusivi che Miele riserva ai suoi clienti.



www.miele.it

contact@miele-support.it

Miele Italia S.r.l.

Strada di Circonvallazione, 27

39057 S. Michele-Appiano (BZ)

Centri di assistenza tecnica autorizzati Miele in tutte le regioni italiane.

Produttore: Miele & Cie. KG, Carl-Miele-Straße 29, 33332 Gütersloh - Germania

G 7980, G 7985

it-IT

M.-Nr. 12 781 800 / 00