

## Instrucțiuni de utilizare și instalare Hotă



Este **esențial** să citiți instrucțiunile de utilizare și instalare înainte de instalare și punerea în funcțiune. Astfel vă protejați și evitați pagubele.

# Cuprins

---

<b>Indicații de siguranță și avertizări</b> .....	4
<b>Contribuiți la protecția mediului înconjurător</b> .....	13
<b>Componentele hoteli</b> .....	14
<b>Descrierea modului de funcționare</b> .....	16
<b>Prima punere în funcțiune</b> .....	17
Selectarea modului evacuare sau a modului recirculare.....	17
Configurarea Miele@home .....	17
Conectarea prin app.....	18
Conectarea prin WPS.....	19
Conectarea WiFi (resetare la setarea din fabrică).....	20
Configurarea Con@ctivity .....	21
Con@ctivity prin intermediul rețelei dvs. WiFi (Con@ctivity 3.0).....	22
Con@ctivity printr-o conexiune WiFi directă (Con@ctivity 3.0) .....	22
Reluați conexiunea .....	22
<b>Utilizare (mod automat)</b> .....	23
Gătire cu funcția Con@ctivity (mod automat).....	23
Prăjire.....	24
leșirea temporară din modul automat .....	25
Revenirea în modul automat .....	25
<b>Utilizare (mod manual)</b> .....	26
Gătire fără funcția Con@ctivity (mod manual) .....	26
Pornirea ventilatorului .....	26
Selectarea nivelului de putere .....	26
Selectarea opțiunii de funcționare prelungită.....	26
Oprirea ventilatorului .....	26
Pornirea/oprirea/reducerea luminozității sistemului de iluminat .....	27
Powermanagement (funcția de gestionare a consumului de energie).....	27
Oprire de siguranță.....	28
<b>Utilizare (mod automat și manual)</b> .....	29
Contoarele orelor de funcționare.....	29
Modificarea contorului orelor de funcționare a filtrelor de grăsime.....	29
Modificarea sau dezactivarea contorului orelor de funcționare al filtrului cu carbon .....	30
Citirea contoarelor orelor de funcționare.....	30
<b>Sfaturi pentru economisirea energiei</b> .....	31

<b>Curățare și întreținere</b> .....	32
Carcasă .....	32
Indicații speciale pentru suprafețele din inox .....	32
Instrucțiuni speciale pentru hotele cu carcasă emailată .....	32
Filtrul de grăsime .....	33
Schimbarea filtrului de grăsime .....	35
Filtrul cu carbon.....	35
Resetarea contorului orelor de funcționare al filtrului cu carbon.....	36
Eliminarea filtrului cu carbon .....	36
Filtru cu carbon regenerabil.....	36
<b>Instalare</b> .....	37
Înainte de instalare .....	37
Componente de asamblare.....	37
Dimensiuni.....	38
Distanța dintre plită și hotă (S) .....	39
Recomandări de montare.....	40
Îndepărtarea foliei protectoare .....	40
Racordare pentru evacuarea aerului .....	52
Clapetă unisens.....	53
Condensul .....	53
Amortizor de zgomot.....	54
Conectare la rețeaua electrică.....	55
<b>Serviciu Clienți</b> .....	56
Contact în caz de defecțiuni.....	56
Poziția etichetei cu date tehnice.....	56
Garanție.....	56
<b>Date tehnice</b> .....	57
Accesorii opționale pentru sistemul recirculant .....	57
Declarație de conformitate .....	57

## Indicații de siguranță și avertizări

Această hotă corespunde prevederilor de siguranță prescrise. Utilizarea sa incorectă poate cauza, însă, accidentarea utilizatorilor și daune materiale.

Citiți cu atenție instrucțiunile de utilizare și instalare înainte de a utiliza hota pentru prima dată. Acestea conțin informații importante privind montarea, siguranța, utilizarea și întreținerea aparatului. Astfel vă protejați și evitați pagubele.

Conform standardului IEC 60335-1, compania Miele vă sugerează în mod explicit să citiți și să urmați capitolul privind instalarea aparatului, precum și indicațiile de siguranță și avertizările.

Compania Miele nu își asumă nici o răspundere pentru pagubele produse în urma nerespectării acestor indicații.

Păstrați aceste instrucțiuni de utilizare și instalare și transmiteți-le unui eventual viitor proprietar.

### Întrebuințare adecvată

- ▶ Această hotă este proiectată pentru a fi folosită în mediu casnic, dar și în spații similare celui casnic.
- ▶ Această hotă nu este proiectată pentru utilizare în exterior.
- ▶ Această hotă trebuie utilizată doar ca aparat electrocasnic, pentru evacuarea vaporilor și eliminarea mirosurilor rezultate la gătit. Orice altă utilizare este interzisă.
- ▶ În modul recirculare, hota nu poate fi utilizată deasupra unei plite pe gaz pentru ventilarea încăperii în care este amplasată. Consultați un specialist în materie de gaz.

## Indicații de siguranță și avertizări

---

► Persoanele care din cauza abilităților fizice, senzoriale sau mentale sau a lipsei de experiență sau cunoștințe nu pot să utilizeze hota, trebuie să fie supravegheate în timpul utilizării.

Aceste persoane au voie să utilizeze hota nesupravegheate numai dacă modul de utilizare li s-a explicat în așa fel încât să poată utiliza hota în siguranță. Ele trebuie să recunoască și să înțeleagă posibilele pericole ale unei utilizări incorecte.

### **Siguranța copiilor**

► Copiii sub 8 ani nu au voie să se apropie de hotă, cu excepția cazului în care sunt supravegheați permanent.

► Copiii mai mari de 8 ani pot folosi hota fără a fi supravegheați, dacă utilizarea acesteia le-a fost clar explicată și dacă o pot utiliza în condiții de siguranță. Copiii trebuie să cunoască și să înțeleagă potențialele pericole ale unei utilizări incorecte.

► Copiii nesupravegheați nu au voie să curețe sau să îngrijească hota.

► Supravegheați copiii care se află în apropierea hotei. Nu lăsați niciodată copiii să se joace cu hota.

► Sistemul de iluminat emană o lumină foarte intensă. Aveți grijă ca în special bebelușii să nu privească direct spre lumină.

► Pericol de asfixiere. În timp ce se joacă, copiii se pot înfășura în ambalaj (de exemplu folii) sau își pot trage ambalajul peste cap și se pot asfixia. Prin joacă, aceștia se pot sufoca înfășurându-se în ambalaje sau punându-și-le peste față.

## Indicații de siguranță și avertizări

---

### Măsuri tehnice de siguranță

- ▶ Lucrările necorespunzătoare de instalare, întreținere sau reparație pot implica pericole considerabile pentru utilizator. Lucrările de instalare, întreținere sau reparație se efectuează doar de către specialiști autorizați de compania Miele.
- ▶ Deteriorările hotei pot pune în pericol siguranța dumneavoastră. Verificați hota pentru a identifica defecțiunile vizibile. În nici un caz nu utilizați o hotă avariată.
- ▶ Siguranța electrică a hotei este garantată numai dacă aceasta este conectată la un sistem de pământare instalat conform normelor aplicabile. Este foarte important ca această cerință fundamentală de protecție să fie respectată. Dacă aveți nelămuriri, solicitați unui electrician calificat să verifice instalația electrică a locuinței.
- ▶ Este posibilă funcționarea temporară sau permanentă pe un sistem de alimentare cu energie autosuficient sau nesincron de rețea (cum ar fi rețele insulare, sisteme de rezervă). Condiția prealabilă pentru funcționare este ca sistemul de alimentare cu energie să respecte cerințele EN 50160 sau unul comparabil. Măsurile de protecție prevăzute în instalația casei și în acest produs Miele trebuie asigurate, de asemenea, în ceea ce privește funcția și modul de funcționare a acestora în operare autonomă sau în funcționare nesincronă a rețelei sau trebuie înlocuite cu măsuri echivalente în instalare. Așa cum este descris, de exemplu, în publicația curentă a VDE-AR-E 2510-2.
- ▶ Datele de conectare de pe eticheta cu date tehnice a hotei (frecvență și tensiune) trebuie să corespundă instalației electrice din locuință, pentru a preveni avariarea hotei. Înainte de conectare, comparați datele de conectare. Dacă aveți nelămuriri, consultați un electrician calificat.
- ▶ Prizele multiple sau prelungitoarele nu garantează siguranța necesară (pericol de incendiu). Nu le folosiți pentru a conecta hota la rețeaua de energie electrică.

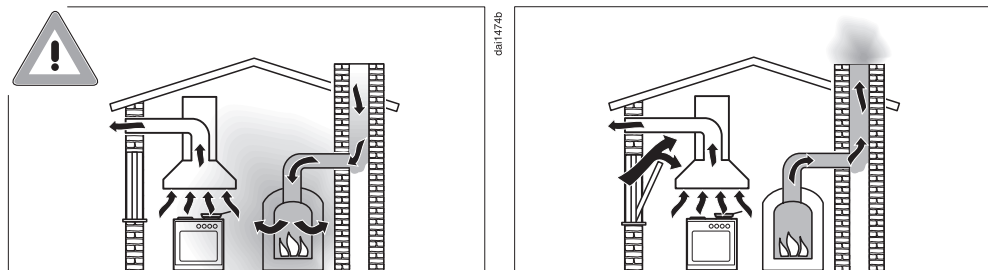
## Indicații de siguranță și avertizări

---

- ▶ Din motive de siguranță, această hotă trebuie încastrată înainte de utilizare.
- ▶ Nu este permisă utilizarea acestei hote în locații mobile (de exemplu pe ambarcațiuni).
- ▶ Atingerea racordurilor sub tensiune și modificarea structurii electrice și mecanice pot fi foarte periculoase pentru utilizator și pot cauza defecțiuni de funcționare a hotei.  
Deschideți carcasa doar urmând instrucțiunile de montare și întreținere.
- ▶ Lămpile pentru iluminare sunt instalate permanent. Înlocuirea trebuie efectuată de către un tehnician autorizat de compania Miele sau de către Serviciul Clienți Miele.
- ▶ În timpul lucrărilor de instalare, întreținere și reparare, hota trebuie deconectată complet de la rețeaua electrică. Hota este complet deconectată de la rețeaua electrică doar atunci când:
  - siguranțele instalației electrice sunt decuplate sau
  - siguranțele fuzibile ale instalației electrice sunt deșurubate sau
  - ștecărul (dacă există) este scos din priză. În acest scop, nu trageți de cablul de alimentare cu energie electrică, ci de ștecăr.

## Indicații de siguranță și avertizări

Utilizarea hotei concomitent cu alte aparate de încălzire, care funcționează pe baza aerului din încăpere



**⚠** Pericol de otrăvire cu gazele de ardere.

Procedați cu mare atenție când folosiți hota concomitent și în aceeași încăpere sau parte a locuinței cu un alt aparat de încălzire, care funcționează pe baza aerului din încăpere.

Acestea aspiră aerul din încăpere și evacuează gazele emanate printr-o instalație de evacuare (de exemplu coș). Asemenea aparate includ boilere și încălzitoare pe bază de gaz, ulei, lemn sau cărbune, calorifere cu flux continuu de apă și alte tipuri de încălzitoare pe bază de apă, plite, mașini de gătit sau cuptoare pe gaz.

Hota absoarbe aer din încăperea unde este instalată, dar și din încăperile învecinate. Acest lucru este valabil în următoarele moduri de funcționare:

- evacuare,
- recirculare cu casetă de recirculare amplasată în afara încăperii.

Fără aer suficient, se va crea o presiune negativă. Instalația de încălzire poate fi privată de oxigen. Lipsa oxigenului diminuează combustia.

Gazele nocive precum monoxidul de carbon pot fi atrase din coș sau din conducta de evacuare înapoi în încăpere.

Pericol de moarte.



## Indicații de siguranță și avertizări

Pentru a asigura funcționarea în condiții de siguranță a hotei și pentru a împiedica absorbția gazelor emise de instalațiile de încălzire înapoi în încăperea atunci când hota și încălzitorul funcționează simultan, în încăperea este admisă o presiune negativă de cel mult 4 Pa (0,04 mbari).

Ventilația poate fi întreținută prin intermediul unor guri de aerisire care să nu poată fi blocate, în ferestre sau uși. Aceste guri de aerisire trebuie să fie suficient de mari. O singură cărămidă de ventilație în general nu este suficientă pentru a asigura o aerisire suficientă.

Luați în considerare întregul sistem de ventilare al locuinței. Dacă aveți nelămuriri, urmați sfatul unui inginer constructor calificat sau al unui instalator autorizat în lucrări legate de gaze.

În cazul în care folosiți hota în sistem recirculant, cu evacuarea aerului în încăperea în care este instalată hota, utilizarea concomitentă a unui aparat de încălzire care funcționează pe baza aerului din încălzire este nepericuloasă.

## Indicații de siguranță și avertizări

---

### Utilizare corectă

- ▶ Flăcările deschise prezintă pericol de incendiu. Nu lucrați cu flăcări deschise sub hotă. Astfel, este interzisă flambarea și gătitul la gril cu flacăra deschisă. Când este pornită, hota poate atrage flăcările în filtru. Particulele de grăsime depuse reprezintă pericol de incendiu.
- ▶ Căldura puternică generată atunci când gătiți pe un arzător cu gaz poate să ducă la deteriorarea hotei.
  - Asigurați-vă că toate arzătoarele aflate în funcțiune sunt întotdeauna acoperite de un vas. Stingeți arzătoarele chiar dacă luați vasele de pe ele pentru scurt timp.
  - Alegeți vase potrivite pentru mărimea arzătorului.
  - Reglați flacăra arzătorului astfel încât să nu depășească baza vasului.
  - Evitați încălzirea excesivă a vasului în care gătiți (de ex. la tigăile Wok).
- ▶ Hota se poate coroda din cauza condensului. Porniți întotdeauna hota când utilizați arzătoare, astfel încât să nu se poată forma condens.
- ▶ Uleiurile și grăsimile încinse se pot autoaprinde și pot aprinde hota. Supravegheați tigăile, cratițele și friteuzele atunci când lucrați cu uleiuri și grăsimi. Și gătitul la gril pe grătare electrice trebuie supravegheat permanent din acest motiv.
- ▶ Depunerile de grăsime și murdărie pot afecta funcționarea hotei. Nu utilizați niciodată hota fără filtrele de grăsime montate, pentru a garanta curățarea vaporilor.
- ▶ Hota se poate încinge de la căldura emanată în timpul gătirii. Atingeți carcasa și filtrele de grăsime abia după ce hota s-a răcit.
- ▶ Nu este permisă utilizarea hotei ca suprafață de depozitare.

### Instalare corespunzătoare

▶ Vă rugăm să rețineți instrucțiunile producătorului pentru aparatul dvs. de gătit cu privire la faptul dacă este permis să îl utilizați în combinație cu o hotă.

▶ Nu este permisă montarea hotei deasupra unui sistem de încălzire care funcționează cu combustibil solid.

▶ O distanță prea mică între aragaz/plită și hotă poate duce la deteriorarea hotei.

Distanțele dintre aragaz/plită și partea inferioară a hotei, date în capitolul „Instalare” din acest manual, trebuie respectate, cu excepția cazului în care producătorul aragazului/plitei recomandă o distanță mai mare de siguranță.

Dacă folosiți mai multe aparate de gătit sub aceeași hotă, pentru care se recomandă distanțe de siguranță diferite până la hotă, alegeți distanța mai mare.

▶ Pentru fixarea hotei, respectați indicațiile din capitolul „Instalare”.

▶ Componentele pot avea margini ascuțite care pot provoca vătămări.

În timpul montajului purtați mănuși cu protecție la tăiere.

▶ Toate conductele, țevile și furtunurile sistemului de ventilare trebuie să fie fabricate din materiale neinflamabile. Acestea pot fi achiziționate din magazinele specializate sau de la Serviciul de asistență tehnică Miele.

▶ Nu conectați hota la un coș sau la o conductă de aerisire aflate în uz, și nici la conducte care ventilează încăperi cu șemineuri.

▶ Dacă doriți să evacuați aerul printr-un coș sau conductă de ventilație care nu mai este în uz, trebuie respectate instrucțiunile autorităților.

## Indicații de siguranță și avertizări

---

### Curățare și întreținere

- ▶ Există pericol de incendiu dacă nu se efectuează curățenia conform indicațiilor din aceste instrucțiuni de utilizare.
- ▶ Aburii de la un dispozitiv de curățare cu aburi pot pătrunde la piețele electrice, provocând un scurt-circuit.  
De aceea nu folosiți niciodată un dispozitiv de curățare cu aburi pentru curățarea hotei.

### Accesorii și piese de schimb

- ▶ Utilizați doar accesorii originale Miele. În cazul în care se montează sau integrează alte componente, se pierde posibilitatea de a putea emite pretenții privind garanția ori răspunderea pentru produs.
- ▶ Miele garantează respectarea cerințelor de siguranță numai dacă sunt utilizate piese de schimb originale. Componentele defecte trebuie înlocuite doar cu piese de schimb originale.
- ▶ Miele vă oferă o garanție a produsului de până la 15 ani, dar nu mai puțin de 10 ani, după ieșirea din producția de serie a hotei dumneavoastră, pentru piesele de schimb care asigură funcționalitatea acestuia.

## Aruncarea ambalajului

Ambalajul este folosit pentru manipulare și protejează aparatul împotriva deteriorării în timpul transportului. Ambalajul de transport și protecție a fost fabricat din materiale care nu dăunează mediului înconjurător la eliminarea ca deșeu și prin urmare pot fi reciclate.

Prin readucerea ambalajului în circuitul materialelor, contribuiți la economisirea materiilor prime. Utilizați opțiuni de colectare și returnare a materialelor reciclabile specifice fiecărui material. Distribuitorul Miele va prelua înapoi ambalajul de transport.

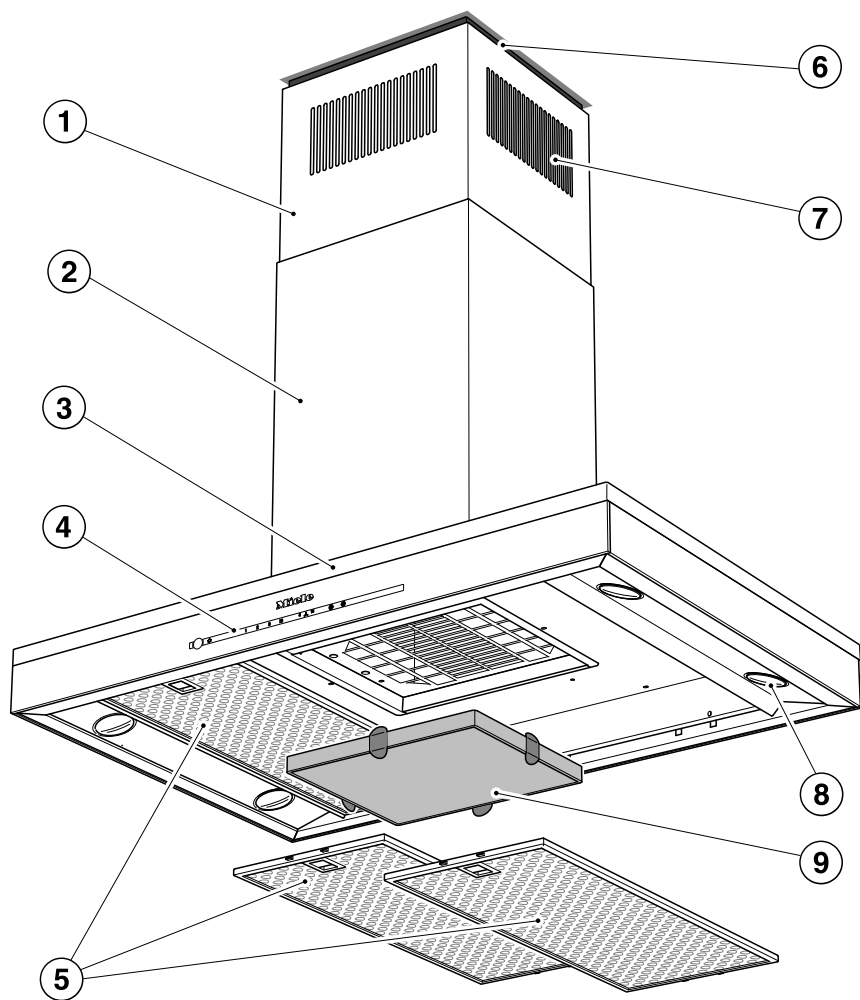
## Aruncarea aparatului vechi

Echipamentele electrice și electronice vechi conțin adesea materiale valoroase. Acestea conțin însă și substanțe, amestecuri și componente necesare pentru funcționarea și siguranța aparatelor. Aceste substanțe, prin manevrare sau aruncare incorectă, pot reprezenta un risc pentru sănătatea oamenilor și mediul înconjurător. De aceea, nu aruncați niciodată vechiul aparat împreună cu gunoiul menajer.



Pentru predarea și valorificarea aparaturilor electrice și electronice apălați la unitățile oficiale de colectare și livrare gratuită ale autorităților locale, reprezentanței sau companiei Miele. Aveți responsabilitatea legală de a șterge datele personale de pe aparatul pe care îl duceți la casat. Aveți responsabilitatea legală să eliminați în mod nedistructiv bateriile și acumulatorii vechi care nu sunt încastate în dispozitiv, precum și lămpile care pot fi îndepărtate nedistructiv. Duceți-le la un punct de colectare adecvat unde pot fi predate gratuit. Asigurați-vă că aparatul vechi nu prezintă niciun pericol pentru copii în decursul perioadei de depozitare în vederea eliminării.

# Componentele hotiei



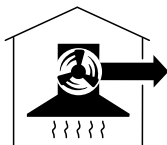
- ① Extensie telescopică
- ② Coș
- ③ Colector de vapori
- ④ Comenzi
- ⑤ Filtru de grăsime
- ⑥ Cadru distanțier  
Cadru distanțier creează un rost între coș și capac. Hota poate fi montată cu sau fără cadru distanțier.
- ⑦ Grilaj de recirculare  
Numai în sistem recirculant
- ⑧ Sistem pentru iluminarea plitei
- ⑨ Filtru cu carbon  
Filtru cu carbon de unică folosință sau regenerabil  
Accesorii opționale pentru sistemul recirculant
- ⑩ Buton cu senzor pentru pornirea și oprirea ventilatorului
- ⑪ Buton cu senzor pentru pornirea, oprirea și reducerea luminozității sistemului de iluminat
- ⑫ Butoane cu senzori de selectare a nivelului de putere al ventilatorului
- ⑬ Buton cu senzor pentru opțiunea de funcționare prelungită
- ⑭ Buton cu senzor pentru contorul orelor de funcționare al filtrelor de grăsime
- ⑮ Buton cu senzor pentru contorul orelor de funcționare al filtrului cu carbon

## Descrierea modului de funcționare

---

În funcție de modelul hotei, sunt disponibile următoarele moduri de funcționare:

### Modul evacuare



daif0494a

Aerul este absorbit și curățat de filtrele de grăsime, fiind apoi evacuat în afară.

### Modul recirculare

(numai împreună cu un kit de conversie și un filtru cu carbon, disponibile ca accesorii opționale; consultați capitolul „Date tehnice“)



daif0494b

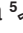

Aerul este absorbit și curățat mai întâi de filtrele de grăsime, iar apoi de un filtru cu carbon. Aerul purificat este apoi reintrodus în bucătărie.





## Selectarea modului evacuare sau a modului recirculare

Hota este adecvată pentru modul evacuare și modul recirculare. Puterea ventilatorului este adaptată modului de funcționare ales. Modul recirculare este setat din fabricație. Hota trebuie reconfigurată pentru modul evacuare.

Reconfigurarea pe modul evacuare se efectuează prin dezactivarea contorului orelor de funcționare pentru filtrul (filtrele) cu carbon.

- Opriți ventilatorul și iluminatul.
- Atingeți concomitent butonul pentru funcționare prelungită  și butonul filtrului cu carbon .

Simbolul filtrului cu carbon  și unul dintre nivelurile de putere a ventilatorului vor începe să clipească.

- Atingeți butonul **B**.
- Confirmați selecția apăsând butonul filtrului cu carbon .

Toate indicatoarele luminoase de sting.

Modul evacuare este setat.

Dacă nu confirmați selecția în decurs de 4 minute, hota va reveni automat la setarea inițială.

## Configurarea Miele@home

Trebuie să dispuneți de:

- o rețea WiFi
- aplicația Miele
- un cont de utilizator la Miele. Puteți crea contul de utilizator prin aplicația Miele.

Hota dvs. este dotată cu un modul WiFi integrat. Conectați hota la rețeaua WiFi de la domiciliul dumneavoastră. Apoi puteți opera hota prin aplicația Miele.

Dacă plita dvs. Miele este conectată la rețeaua dvs. WiFi, puteți să folosiți comanda automată a hotei prin intermediul funcției Con@ctivity.

Asigurați-vă că în locul de instalare al hotei există o rețea WiFi cu un semnal suficient de puternic.

Cu ajutorul Aplicației Miele sau prin WPS puteți realiza conexiunea la rețeaua WiFi de acasă.

# Prima punere în funcțiune

## Disponibilitate Miele@home

Utilizarea Miele App depinde de disponibilitatea Miele@home Services în țara dvs.

Serviciul Miele@home nu este disponibil în toate țările.

Informații privind disponibilitatea sunt disponibile pe site-ul web [www.miele.com](http://www.miele.com).

## Aplicația Miele

Aplicația Miele poate fi descărcată gratuit de la Apple App Store® sau Google Play Store™.



## Conectarea prin app

Puteți să realizați conexiunea la rețeaua prin aplicația Miele.

- Instalați aplicația Miele pe dispozitivul dvs. mobil.

Pentru conectare aveți nevoie de:

1. Parola rețelei WiFi
2. Parola hoteli



Parola hoteli este formată din ultimele 9 cifre ale numărului de fabricație înscris pe eticheta cu date tehnice.

Eticheta cu date tehnice este vizibilă la scoaterea filtrului de grăsime.



- Porniți conectarea aparatului în aplicație. Urmați pașii de conectare.

Dacă vi se solicită să activați WiFi-ul hoteli, procedați după cum urmează:

# Prima punere în funcțiune

- Oprii hota.



- Apăsați și mențineți apăsat butonul **B**.



- Atingeți simultan butonul de iluminat ☀.

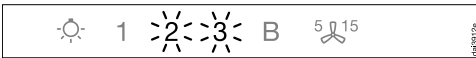


2 stă aprins continuu, 3 clipește.

În următoarele 2 minute hota este pregătită pentru conectare.



- Urmați pașii din aplicație.



După realizarea conectării, 2 și 3 sunt aprinse continuu.



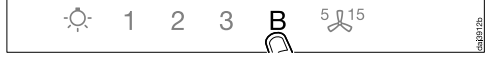
- Părăsiți modul de conectare de pe hotă atingând butonul pentru funcționare prelungită 5/15.

Hota poate fi operată acum prin aplicație.

## Conectarea prin WPS

Routerul WiFi trebuie să fie compatibil WPS (WiFi Protected Setup).

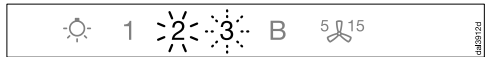
- Oprii hota.



- Apăsați și mențineți apăsat butonul **B**.

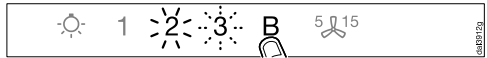


- Atingeți simultan butonul de iluminat ☀.

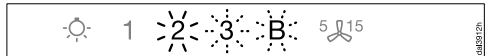


2 stă aprins continuu, 3 clipește.

Conexiunea WiFi trebuie pornită simultan la hotă și la routerul WPS.



- După câteva secunde apăsați butonul **B** de pe hotă.



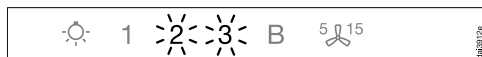
După puțin timp 2 este aprins continuu, iar 3 și B clipeșc.

În următoarele două minute hota este pregătită pentru conectare.

# Prima punere în funcțiune




- Porniți conexiunea WPS de pe routerul WLAN.



După realizarea conectării, **2** și **3** sunt aprinse continuu.



- Părăsiți modul de conectare de pe hotă atingând butonul pentru funcționare prelungită <sup>5</sup>  <sup>15</sup>.

Hota poate fi operată acum prin app.

Dacă nu s-a realizat conexiunea, este posibil să nu fi activat WPS la router suficient de repede. Repetați pașii de mai sus.

**Sfat:** Dacă routerul dvs. WiFi nu dispune de WPS ca metodă de conectare, folosiți aplicația Miele pentru conectare.

## Conectarea WiFi (resetare la setarea din fabrică)


Pentru a configura o nouă conexiune WiFi, trebuie mai întâi dezactivată conexiunea WiFi existentă.

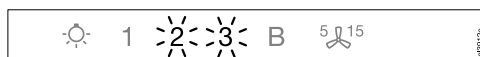
- Opriți hota.



- Apăsați și mențineți apăsat butonul **1**.



- Atingeți simultan butonul de iluminat .

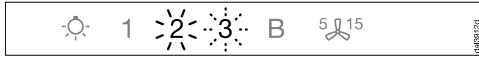


În cazul unei conexiuni WiFi existente, **2** și **3** sunt aprinse continuu.

În următoarele două minute hota este pregătită pentru deconectare.



- Atingeți butonul **1**.



- 2** este aprins continuu, iar **3** clipește.



- După câteva secunde **2** și **3** clipeșc.  
Conexiunea este dezactivată.



- Părășiți modul de deconectare de pe hotă atingând butonul pentru funcționare prelungită **5 15**.

- Conexiunea WiFi este dezactivată. Se poate realiza o nouă conexiune.

## Configurarea Con@ctivity

Con@ctivity descrie comunicarea directă dintre plita electrică Miele și o hotă Miele. Ea permite utilizarea automată a hotei în funcție de starea plitei electrice Miele, instalate sub hotă.

- Când porniți plita, sistemul de iluminat al hotei se aprinde și ventilatorul hotei intră în funcțiune după scurt timp.
- În timpul gătirii, hota își setează în mod automat nivelul de putere. Nivelul de putere depinde de numărul arzătoarelor pornite și de nivelul acestora de putere.
- După ce opriți plita, ventilatorul și sistemul de iluminat al hotei se vor opri automat după o anumită perioadă de timp.

Pentru informații detaliate despre funcționare, consultați capitolul „Utilizare“.

# Prima punere în funcțiune

## Con@ctivity prin intermediul rețelei dvs. WiFi (Con@ctivity 3.0)

Înainte de a începe, verificați următoarele:

- rețea WiFi pentru acasă
- plită Miele cu capacitate de conectare prin WiFi

- Conectați hota și plita la rețeaua dvs. WiFi (consultați secțiunea „Configurarea Miele@home”).

Funcția Con@ctivity este activată automat.

## Con@ctivity printr-o conexiune WiFi directă (Con@ctivity 3.0)

Înainte de a începe, verificați următoarele:

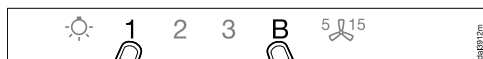
- Plită Miele cu capacitate de conectare prin WiFi

Dacă nu dispuneți de o rețea WiFi, puteți să realizați o conexiune directă între plită și hotă.

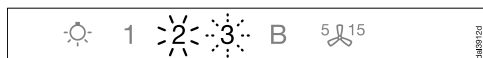
- Opriti hota.



- Apăsați și mențineți apăsat butonul **B**.



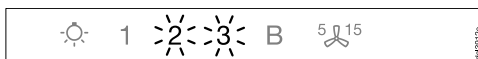
- Atingeți simultan butonul **1**.



**2** stă aprins continuu, **3** clipește.

În următoarele 2 minute hota este pregătită pentru conectare.

- Porniți conexiunea WiFi la plită. Pentru informații suplimentare, consultați instrucțiunile de utilizare ale plitei.



După realizarea conectării, **2** și **3** sunt aprinse continuu.

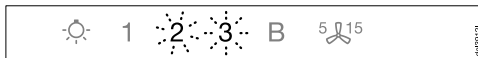


- Părăsiți modul de conectare de pe hotă atingând butonul pentru funcționare prelungită **5** **15**.

Funcția Con@ctivity este activată.

Dacă există conexiunea directă WiFi, plita și hota nu pot fi conectate la o rețea pe care o aveți acasă. Dacă doriți să realizați acest lucru mai târziu, trebuie anulată mai întâi conexiunea directă WiFi dintre plită și hotă (consultați secțiunea „Deconectarea WiFi”).

## Reluați conexiunea



În cazul în care conexiunea nu este posibilă, vor clipi indicatoarele **2** și **3**, sau procesul va fi anulat de hotă.

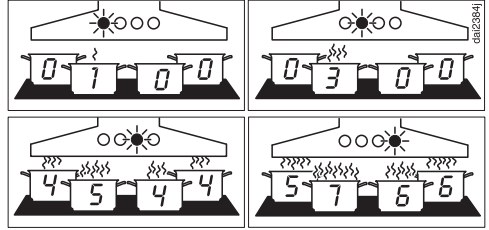
- Anulați conexiunea directă WiFi dintre plită și hotă (consultați secțiunea „Deconectarea WiFi”).

- Repetați conexiunea.

## Utilizare (mod automat)

Dacă este activată funcția Con@ctivity, hota funcționează întotdeauna în modul automat (consultați capitolul „Prima punere în funcțiune”, secțiunea „Configurarea Con@ctivity”).

Dacă doriți să operați manual hota, respectați capitolul „Utilizare (mod manual)”, secțiunea „Gătire fără funcția Con@ctivity”.



Exemple pentru nivelurile 1 până la B ale ventilatorului

### Gătire cu funcția Con@ctivity (mod automat)

- Porniți un arzător la nivelul de putere dorit.

Iluminatul plitei se aprinde.

După câteva secunde pornește ventilatorul, mai întâi scurt pe nivelul 2, apoi imediat pe nivelul 1.

În timpul gătirii, hota își setează în mod automat nivelul de putere.

Nivelul hotei depinde de puterea totală a plitei, adică numărul de arzătoare pornite și nivelurile de putere setate.

Dacă selectați un nivel de putere mai mare la plită sau dacă porniți mai multe arzătoare, hota trece automat pe un nivel de putere mai mare.

Dacă reduceți nivelul de putere al plitei sau opriți o parte din arzătoare, se adaptează automat și nivelul de putere al hotei.

### Timpe de reacție

Hota reacționează cu temporizare. Se are în vedere faptul că modificarea nivelului de putere al plitei nu conduce imediat la generarea a mai mulți sau mai puțini vapori.

Deoarece plita transmite informații către hotă la anumite intervale, acest lucru poate conduce de asemenea la unele întârzieri.

Reacția se produce în interval de câteva secunde sau minute.

## Utilizare (mod automat)

---

### Prăjire

- Pentru încălzirea vasului de gătit înainte de prăjire, porniți un arzător la treapta cea mai înaltă. Apoi, pentru un interval de aprox. 10 secunde până la 4 minute, setați arzătorul la o treaptă mai redusă (60 de secunde până la 5 minute în cazul unei plite Highlight).

Hota recunoaște un proces de prăjire.

Hota pornește automat și, după reducerea puterii plitei, trece în nivelul de putere 3 și rămâne în acest nivel timp de aprox. 5 minute.

Apoi nivelul de putere al hotei este stabilit din nou de funcția Con@ctivity.

Puteți să reglați manual un alt nivel de putere al hotei.

### Oprire

- Opriți toate arzătoarele.

Puterea ventilatorului hotei este redusă treptat pe parcursul următoarelor minute iar apoi ventilatorul este oprit complet.

Astfel aerul din bucătărie este curățat de vapori și mirosuri.

- De la nivelul Booster, ventilatorul trece imediat înapoi pe nivelul 3.
- Dacă ventilatorul funcționează pe nivelul 3, acesta trece după 1 minut înapoi pe nivelul 2.
- Din nivelul 2, ventilatorul trece după 2 minute înapoi pe nivelul 1.
- După 2 minute de funcționare pe nivelul 1, ventilatorul se oprește.
- După alte 30 de secunde, iluminatul plitei se stinge.

Gătitul s-a terminat.



### Întreruperea temporară din modul automat

În timp ce gătiți, puteți să ieșiți temporar din modul automat după cum urmează:

- Selectați manual un alt nivel al ventilatorului sau
- Opriiți manual hota sau
- Activați opțiunea de funcționare prelungită  $5^{15}$  a hotei. Ventilatorul se oprește după timpul de funcționare prelungită selectat, iar lumina rămâne pornită.

Funcțiile hotei pot fi acum operate manual (consultați capitolul „Utilizare (mod manual)“).

### Revenirea în modul automat

Hota revine în modul automat, dacă:

- După selectarea manuală a nivelului de putere al ventilatorului, hota nu este operată timp de aprox. 5 minute sau
- Nivelul de putere selectat manual corespunde din nou celui automat sau
- Ventilatorul hotei și plita au fost oprite timp de minimum 30 de secunde. La următoarea pornire a plitei, hota pornește în modul automat.

Aveți și posibilitatea de a opera manual hota pentru un program de gătit complet.

- Pentru aceasta, porniți ventilatorul hotei **înainte** de plită.

Dacă după gătit hota și plita au fost oprite timp de minimum 30 de secunde, la următoarea pornire a plitei, hota pornește în modul automat.

## Utilizare (mod manual)

---

### Gătire fără funcția Con@ctivity (mod manual)

Hota trebuie operată manual dacă:

- Funcția Con@ctivity nu este activată.
- Ați dezactivat temporar funcția Con@ctivity (consultați capitolul „Utilizare (mod automat)”, secțiunea „Ieșirea temporară din modul automat”).

### Pornirea ventilatorului

Porniți ventilatorul de îndată ce începeți să gătiți. Astfel, aburul de la gătit este evacuat încă de la început.

- Atingeți butonul de Pornire/Oprire .

Ventilatorul va porni la nivelul **2**.

### Selectarea nivelului de putere

În funcție de intensitatea vaporilor și mirosurilor, vă stau la dispoziție nivelurile de putere **1** până la **3**, care sunt în general suficiente pentru gătitul obișnuit.

Pentru perioade scurte, când se produc mulți vapori și mirosuri puternice în timpul gătitului, de ex. când prăjiți carne, este indicat să alegeți nivelul **Booster B**.

- Atingeți butoanele **1** până la **B** pentru a selecta nivelul de putere dorit.

### Resetarea nivelului Booster

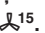




Dacă funcția de gestionare a consumului de energie (Powermanagement) este activată (setare implicită), după 5 minute ventilatorul revine automat la nivelul **3**.

### Selectarea opțiunii de funcționare prelungită


Lăsați ventilatorul în funcțiune câteva minute după încheierea gătitului. Astfel aerul din bucătărie este curățat de vapori și mirosuri.

Se evită mirosurile reziduale din hotă.

Opțiunea de funcționare prelungită face ca ventilatorul să se oprească automat după o perioadă de timp preselectată.


- După încheierea gătitului, apăsați butonul de funcționare prelungită <sup>5</sup>.
- Apăsați de 1 ori: Ventilatorul se va opri după 5 minute (se va aprinde <sup>5</sup>).
- Apăsați de 2 ori: Ventilatorul se va opri după 15 minute (se va aprinde <sup>15</sup>).
- Dacă apăsați din nou butonul de funcționare prelungită <sup>5</sup>, ventilatorul rămâne pornit (<sup>5</sup> se stinge).

### Oprirea ventilatorului



- Apăsați butonul de Pornire/Oprire  pentru a opri ventilatorul.

### Pornirea/oprirea/reducerea luminozității sistemului de iluminat

Puteți să porniți și să opriți sistemul de iluminat și să reduceți luminozitatea, independent de ventilator.

- Pentru a porni și a opri sistemul de iluminat, atingeți scurt butonul de iluminat .

La pornire, sistemul de iluminat se aprinde la luminozitatea maximă.

- Cu lumina aprinsă, țineți apăsat butonul de iluminat . Intensitatea scade până când eliberați butonul.
- Dacă țineți din nou apăsat butonul de iluminat , luminozitatea crește până când eliberați butonul.

### Powermanagement (funcția de gestionare a consumului de energie)

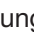


Hota este dotată cu o funcție de gestionare a consumului de energie (Powermanagement). Funcția de gestionare a consumului de energie (Powermanagement) ajută la economisirea energiei. Cu ajutorul acestei funcții, ventilatorul este redus automat la un nivel inferior și iluminatul se stinge.

- Dacă este selectat nivelul Booster, după 5 minute hota trece automat pe nivelul 3,
- De la nivelurile 3, 2 sau 1, după 2 ore hota trece la nivelul inferior și apoi se oprește în etape de 30 de minute.
- Sistemul de iluminat se oprește automat după 12 ore.

Puteți dezactiva funcția de gestionare a consumului de energie (Powermanagement).

Țineți cont că dezactivarea poate duce la un consum sporit de energie.

### Activarea/dezactivarea funcției de gestionare a consumului de energie

- Opriți ventilatorul și iluminatul.
- Atingeți butonul de funcționare prelungită  timp de aprox. 10 secunde, până când cifra **1** se aprinde pe afișajul hotei.
- Apoi atingeți pe rând
  - butonul de iluminat ,
  - butonul **1** și din nou
  - butonul de iluminat .

## Utilizare (mod manual)

---

În cazul în care funcția de gestionare a consumului de energie (Powermanagement) este activată, indicatoarele **1** și **B** sunt aprinse continuu.


Dacă funcția este dezactivată, indicatoarele **1** și **B** clipeșc.

- Pentru a dezactiva funcția de gestionare a consumului de energie (Powermanagement), atingeți butonul **1**.

Indicatoarele **1** și **B** vor clipi.

- Pentru activare, atingeți butonul **B**.

Afișajele **1** și **B** vor rămâne aprinse continuu.



- Confirmați procesul cu butonul de funcționare prelungită <sup>5</sup>.

Toate indicatoarele luminoase de sting.

Dacă nu confirmați procesul în decurs de 4 minute, se menține vechea setare.

### Oprire de siguranță



Dacă funcția de gestionare a consumului de energie (Powermanagement) este dezactivată, hota se va opri automat după 12 ore (ventilatorul și iluminatul).

- Pentru repornire apăsați butonul de Pornire/Oprire  sau butonul de iluminat .

# Utilizare (mod automat și manual)

## Contoarele orelor de funcționare

Hota salvează timpul cât este în funcțiune.



Atunci când se aprinde simbolul filtrului de grăsime  sau simbolul filtrului cu carbon , contoarele orelor de funcționare vă anunță că filtrele trebuie curățate, respectiv înlocuite. Mai multe informații despre curățarea și înlocuirea filtrelor, respectiv despre resetarea contoarelor orelor de funcționare se găsesc în capitolul „Curățare și întreținere“.


## Modificarea contorului orelor de funcționare a filtrelor de grăsime

Puteți programa contorul orelor de funcționare a filtrelor de grăsime în funcție de stilul în care gătiți.

Din fabricație este setat un interval de curățare de 30 de ore.


- Selectați o perioadă mai scurtă, de 20 de ore, dacă gătiți deseori mâncare friptă sau prăjită.
- Și dacă gătiți ocazional este bine să selectați un interval de curățare mai scurt. Astfel se previne întărirea grăsimii acumulate, care îngreunează curățarea.
- Selectați un interval de curățare mai lung, de 40 sau 50 de ore, dacă gătiți regulat cu foarte puțină grăsime.

- Opriți ventilatorul și iluminatul.
- Atingeți concomitent butonul pentru funcționare prelungită <sup>5</sup> și butonul filtrului de grăsime .

Simbolul filtrului de grăsime  și unul dintre nivelurile de putere a ventilatorului vor începe să clipească.

Indicatorii **1** până la **B** arată perioada programată:

<b>1</b> .....	20 ore
<b>2</b> .....	30 ore
<b>3</b> .....	40 ore
<b>B</b> .....	50 ore

- Atingeți cifrele pentru a selecta timpul dorit.
- Confirmați selecția, apăsând butonul filtrului de grăsime .

Toate indicatoarele luminoase de sting.

Dacă nu confirmați selecția în decurs de 4 minute, hota va reveni automat la setarea inițială.

## Utilizare (mod automat și manual)



### Modificarea sau dezactivarea contorului orelor de funcționare al filtrului cu carbon


Filtrul cu carbon este necesar la utilizarea hotei în sistem recirculant.

Puteți programa contorul orelor de funcționare a filtrelor de grăsime în funcție de stilul în care gătiți.

Pentru modul evacuare acesta trebuie dezactivat.


Din fabricație este setat un interval de înlocuire de 180 de ore.

- Oprii ventilatorul și iluminatul.
- Atingeți concomitent butonul pentru funcționare prelungită  și butonul filtrului cu carbon .

Simbolul filtrului cu carbon  și unul dintre nivelurile de putere a ventilatorului vor începe să clipească.

Indicatorii **1** până la **B** arată perioada programată:

<b>1</b> .....	120 ore
<b>2</b> .....	180 ore
<b>3</b> .....	240 ore
<b>B</b> .....	dezactivat




- Atingeți cifrele pentru a selecta timpul dorit.
- Confirmați selecția apăsând butonul filtrului cu carbon .

Toate indicatoarele luminoase de sting.

Dacă nu confirmați selecția în decurs de 4 minute, hota va reveni automat la setarea inițială.

### Citirea contoarelor orelor de funcționare

Înainte de expirarea timpului de funcționare puteți verifica procentajul timpului de funcționare scurs.

- Apăsăți butonul de Pornire/Oprire  pentru a porni ventilatorul.
- Țineți apăsat butonul filtrului de grăsime  sau butonul filtrului cu carbon .

Unul sau mai mulți dintre indicatorii nivelurilor de putere vor clipi.

Numărul indicatorilor de putere care clipească indică procentajul perioadei de funcționare scurse.

<b>1</b> .....	25 %
<b>1 și 2</b> .....	50 %
<b>1 până la 3</b> .....	75 %
<b>1 până la B</b> .....	100 %

Numărul orelor de funcționare scurse rămâne în memorie, chiar dacă oprii hota sau dacă se produce o întrerupere de tensiune.

# Sfaturi pentru economisirea energiei

---

Această hotă funcționează foarte eficient și economic. Următoarele măsuri ajută la economisirea de energie:

- În timpul gătitului bucătăria trebuie să fie bine aerisită. Dacă în modul evacuare nu există un flux suficient de aer, hota nu funcționează eficient și zgomotul din timpul funcționării va fi mai mare.
- Gătiți la o treaptă de putere cât mai redusă. Dacă se formează mai puțin abur, hota poate să funcționeze la o treaptă mai scăzută, ceea ce înseamnă un consum mai redus de energie.
- Curățați sau înlocuiți filtrele la intervale regulate. Filtrele foarte murdare reduc puterea, măresc riscul de incendiu și reprezintă un risc pentru igienă.
- Utilizați funcția Con@ctivity. Hota este pornită și oprită automat. Aceasta selectează nivelul de putere optim pentru situația de gătit și asigură un consum redus de energie.
- Dacă operați hota manual, țineți cont de următoarele:
  - Verificați treapta de putere selectată pentru hotă. De cele mai multe ori este suficientă o treaptă de putere scăzută. Folosiți nivelul Booster atunci când este necesar.
  - Dacă se formează o cantitate mare de aburi, selectați din timp un nivel de putere ridicat. Acest lucru este mai eficient decât să încercați să captați aburul răspândit în bucătărie prin funcționarea prelungită a hotei.
  - Nu uitați să opriți hota după ce terminați de gătit. Dacă după ce gătiți doriți să curățați aerul din bucătărie de vapori și mirosuri, folosiți opțiunea de funcționare prelungită. Ventilatorul se va opri automat după timpul de funcționare prelungită selectat.

# Curățare și întreținere

⚠ Înainte de orice lucrări de întreținere și îngrijire deconectați hota de la rețeaua electrică (consultați capitolul „Instrucțiuni de siguranță și avertizări”).

## Carcasă

### Instrucțiuni generale

⚠ Suprafețele și comenzile hotei sunt sensibile la zgâriere și abraziune.

Respectați următoarele instrucțiuni de curățare.

- Toate suprafețele externe și comenzi- le pot fi curățate folosind soluție de apă caldă cu puțin detergent lichid de vase, aplicată cu un burete sau o lavetă moale.
- Apoi ștergeți suprafețele cu o lavetă moale.

Evitați următoarele

- agenți de curățare cu conținut de sodă, acizi, cloruri sau solvenți,
- agenți de curățare abrazivi (de ex. de tip pudră sau cremă), bureți abrazivi (de ex. bureți metalici de frecat cratițe) sau bureți utilizați anterior cu agenți abrazivi.

### Indicații speciale pentru suprafețele din inox

Dincolo de indicațiile cu caracter general, pentru curățarea suprafețelor din inox este adecvat un agent de curățare pentru inox non-abraziv.

Pentru a împiedica remurdărirea rapidă, se recomandă tratarea cu un agent de îngrijire pentru inox (se poate achiziționa de la Miele).

### Instrucțiuni speciale pentru hotele cu carcasă emailată

La curățare pot apărea zgârieturi fine pe suprafață, care pot fi vizibile în funcție de iluminatul din încăpere.

### Instrucțiuni speciale pentru suprafețele din sticlă

- Pe lângă aplicarea instrucțiunilor generale de curățare de mai sus, suprafețele din sticlă pot fi curățate folosind un agent de curățare special pentru sticlă, disponibil în comerț.



## Filtrul de grăsime



Pericol de incendiu

Filtrele de grăsime supraîncărcate cu grăsime sunt inflamabile.

Curățați filtrele de grăsime la intervale regulate.


Filtrele de grăsime metalice reutilizabile din hotă înlătură particulele solide (grăsime, praf etc.) din vaporii rezultați la gătit, prevenind astfel murdărirea hotei.

Filtrele de grăsime trebuie curățate la intervale regulate.

Filtrele foarte murdare reduc puterea de absorbție și duc la o murdărire mai puternică a hotei și a bucătăriei.

## Interval de curățare

Grăsimea adunată se întărește într-o perioadă mai lungă de timp și îngreunează curățarea. De aceea se recomandă curățarea filtrului de grăsime la fiecare 3-4 săptămâni.

Prin aprinderea simbolului filtrului de grăsime , contorul orelor de funcționare vă amintește că trebuie să curățați regulat filtrele de grăsime.

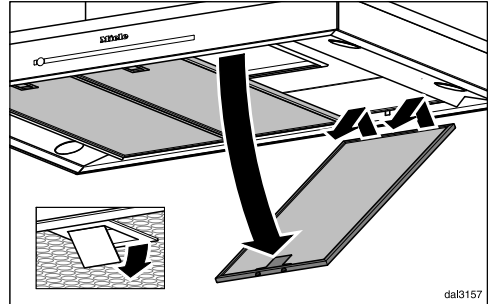
Intervalul contorului orelor de funcționare poate fi adaptat în funcție de stilul dumneavoastră de gătit (consultați capitolul „Utilizare (mod automat și manual)“).

## Scoaterea filtrului



În timpul manevrării, filtrul poate să cadă.

Acest lucru poate duce la deteriorarea filtrului și a plitei de sub hotă. În timpul manevrării, țineți bine filtrul.



- Desfaceți clema de prindere a filtrului de grăsime, coborâți filtrul la aprox. 45°, desprindeți-l din spate și scoateți-l din carcasă.

## Curățarea manuală a filtrelor de grăsime

- Curățați filtrele de grăsime cu o perie și soluție diluată de apă caldă cu puțin detergent lichid de vase. Nu folosiți detergent lichid de vase în stare concentrată.

# Curățare și întreținere

## Agenți de curățare nerecomandați

Dacă sunt utilizați în mod regulat, agenții de curățare nerecomandați pot duce la deteriorarea suprafețelor filtrului.

Nu folosiți:

- agenți de curățare anti-calcar
- agenți abrazivi pudră sau cremă
- agenți universali de curățare agresivi și spray-uri solvente
- spray pentru cuptoare

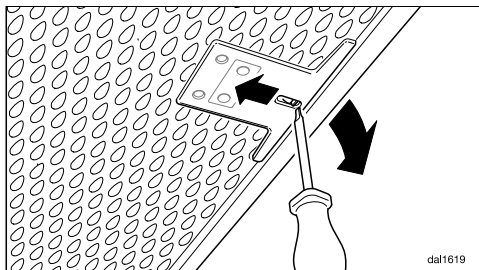
## Curățarea filtrelor de grăsime în mașina de spălat vase

- Introduceți filtrul de grăsime vertical sau oblic în coșul inferior. Aveți grijă ca brațul de stropire să se poată mișca liber.
- Folosiți un detergent pentru mașini de spălat vase, disponibil în comerț.
- Selectați un program cu o temperatură de spălare de minimum 50 °C și maximum 65 °C.

În funcție de detergentul folosit, curățarea filtrelor de grăsime în mașina de spălat vase poate cauza decolorarea permanentă a suprafețelor interioare ale acestora. Totuși, acest lucru nu va afecta în nici un fel funcționarea filtrelor de grăsime.

## După curățare


- După curățare, lăsați filtrele să se usuce pe o suprafață absorbantă, înainte de a le repune.
- După scoaterea filtrelor de grăsime, curățați și grăsimea depusă pe părțile accesibile ale carcasei. Astfel preveniți riscul de incendiu.
- Montați filtrele de grăsime la loc. La repunerea filtrelor de grăsime în carcasă, clema de prindere trebuie să fie îndreptată spre exterior.




- În cazul în care filtrele sunt repuse invers din neatenție, introduceți o șurubelniță mică în fantă, pentru a desface clema.


## Resetarea contorului orelor de funcționare a filtrului de grăsime

După curățarea filtrului de grăsime, contorul orelor de funcționare trebuie resetat.

- În timp ce ventilatorul este pornit, atingeți butonul filtrului de grăsime  timp de aprox. 3 secunde, până când doar **1** clipește.

Simbolul filtrului de grăsime  se va stinge.

Dacă doriți să curățați filtrele de grăsime înainte de expirarea perioadei maxime setate pentru contorul orelor de funcționare:

- Atingeți butonul filtrului de grăsime  timp de aprox. 6 secunde, până când doar **1** clipește.

## Schimbarea filtrului de grăsime

Prin utilizarea și curățarea regulate, suprafețele filtrelor se pot deteriora.

Dacă observați deteriorări, înlocuiți filtrele de grăsime.

Puteți achiziționa filtrele de grăsime prin Serviciul Clienți Miele (datele de contact sunt indicate la finalul acestui manual) sau de la reprezentanța dvs. Miele.

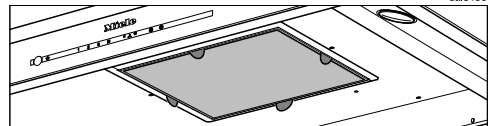
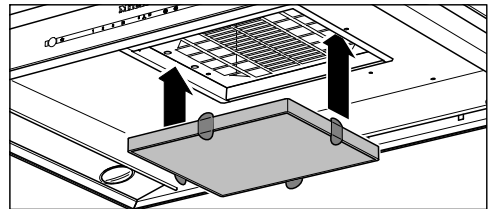
## Filtrul cu carbon

Dacă utilizați hota în sistem recirculant, pe lângă filtrele de grăsime trebuie montate și un filtru cu carbon. Acesta este proiectat pentru a absorbi mirosurile de la gătit.

Filtrul cu carbon este montat în colectorul de vapori, deasupra filtrelor de grăsime.

## Montarea/înlocuirea filtrului cu carbon

- Pentru montarea sau înlocuirea filtrului cu carbon, scoateți mai întâi filtrele de grăsime.
- Scoateți filtrul cu carbon din ambalaj.



- Puneți filtrul cu carbon în cadrul de aspirație.
- Montați filtrele de grăsime la loc.


# Curățare și întreținere

---

## Interval de înlocuire


- Înlocuiți întotdeauna filtrul cu carbon, dacă acesta nu mai absoarbe eficient mirosurile din bucătărie.


Trebuie înlocuit cel târziu o dată la 6 luni.

Prin aprinderea simbolului filtrului cu carbon , contorul orelor de funcționare vă amintește că trebuie să înlocuiți regulat filtrul cu carbon.


## Resetarea contorului orelor de funcționare al filtrului cu carbon

După înlocuire, contorul orelor de funcționare trebuie resetat.

- În timp ce ventilatorul este pornit, atingeți butonul filtrului cu carbon  timp de aprox. 3 secunde, până când doar **1** clipește.

Simbolul filtrului cu carbon  se va stinge.

Dacă doriți să înlocuiți filtrul cu carbon **înainte** de expirarea perioadei maxime setate pentru contorul orelor de funcționare:

- Atingeți butonul filtrului cu carbon  timp de aprox. 6 secunde, până când doar **1** clipește.

## Eliminarea filtrului cu carbon

- Filtrul cu carbon uzat poate fi aruncat împreună cu gunoiul menajer.

## Filtru cu carbon regenerabil


Pentru hotă este disponibil un filtru cu carbon regenerabil. Poate fi folosit de mai multe ori după o regenerare în cup-tor.

- Pentru utilizare, respectați instrucțiunile de utilizate aferente.

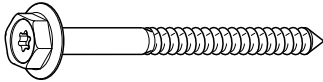
Puteți achiziționa filtrele cu carbon prin magazinul online Miele, prin Serviciul de asistență tehnică Miele (datele de contact sunt indicate la finalul acestui manual) sau de la reprezentanța dvs. Miele.

Citiți capitolul „Date tehnice“ pentru model și denumire.

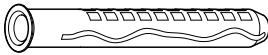
## Înainte de instalare

 Înainte de instalare, citiți cu atenție toate informațiile din acest capitol și din capitolul „Indicații de siguranță și avertizări”.

## Componente de asamblare



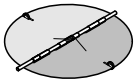
**4 șuruburi 7 x 110 mm și**



**4 dibluri 10 x 80 mm**  
pentru fixarea hotei de tavan.

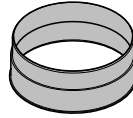
Diblurile au omologare tehnică europeană pentru a fi folosite în planșeele de beton.

Folosiți diblurile numai împreună cu șuruburile atașate 7 x 110 mm. Pentru alte tipuri de tavane va trebui să folosiți sisteme de montare potrivite. Asigurați-vă că tavanul este suficient de rezistent pentru a susține greutatea hotei.

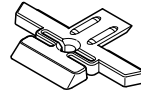


**1 clapetă unisens**

pentru montare în racordul de evacuare al unității motorului (doar în sistem cu evacuare). În funcție de modelul aparatului, clapeta unisens poate fi deja montată.



**1 racord de evacuare**  
pentru o conductă de evacuare  
Ø 150 mm



**4 cleme telescop**  
pentru reglarea și fixarea telescopului.



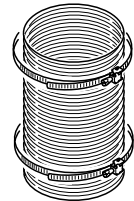
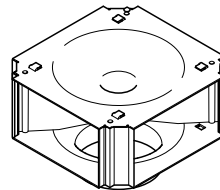
**4 șuruburi M4 x 8,5 mm**  
pentru fixarea clemelor telescopului.



**14 șuruburi M4 x 8 mm**  
pentru fixarea cadrului distanțier și a hotei de cadrul de instalare.



**1 șurub M4 x 16 mm**  
pentru fixarea coșului.



**Kit de conversie pentru sistemul recirculant DUI 32**

(nu este inclus în livrare, accesoriu opțional). Kitul de conversie conține unitate direcțională, furtun de aluminiu și coliere de furtun.

08565780

08162250

08571140

08162240

06462181

06096672

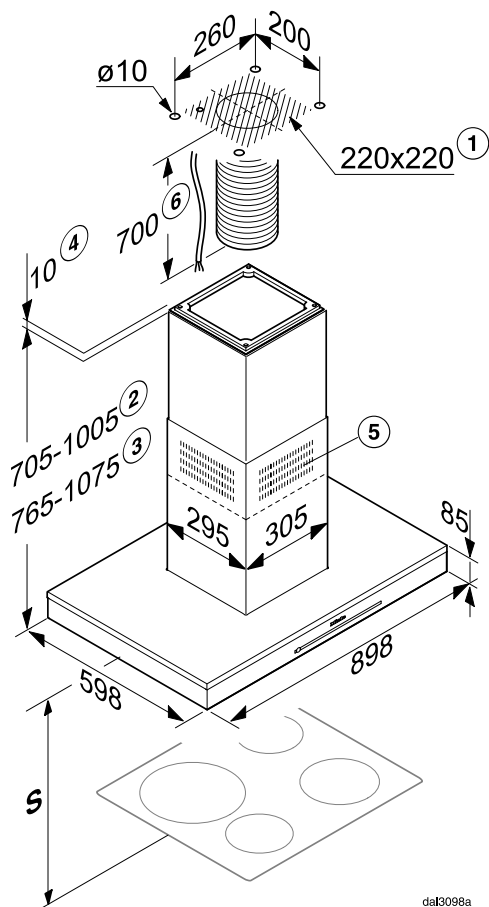
08272520

07602740

0413149

# Instalare

## Dimensiuni



- ① Zona de instalare: orificiu pentru conducta de evacuare și cablul de alimentare. În modul recirculare este necesară doar pozarea cablului de alimentare.
- ② Înălțime permisă a aparatului în modul evacuare
- ③ Înălțime permisă a aparatului în modul recirculare
- ④ Montaj alternativ cu cadru de distanțare
- ⑤ Grilaj de ventilare poziționat în partea de sus, pentru recirculare
- ⑥ Un cablu de rețea este necesar pentru conectarea hotei la tavan și în modul evacuare este de asemenea necesară o conductă de evacuare.

Racord evacuare Ø150 mm

## Distanța dintre plită și hotă (S)

Când stabiliți distanța dintre plită și partea inferioară a hotei, respectați instrucțiunile producătorului mașinii de gătit.

Dacă acesta nu recomandă distanțe mai mari, respectați distanțele de siguranță de mai jos.

Citiți și capitolul „Indicații de siguranță și avertizări“.

Mașină de gătit	Distanță minimă
Plită electrică	450 mm
Gril electric, Friteuză (electrică)	650 mm
Aragazuri cu mai multe arzătoare ≤ cu o putere totală de max. 12,6 kW, la care niciun arzător nu are o putere mai mare de > 4,5 kW.	650 mm
Aragazuri cu mai multe arzătoare > cu o putere totală de max. 12,6 kW și 21,6 kW, la care niciun arzător nu are o putere mai mare de > 4,8 kW.	760 mm
Aragazuri cu mai multe arzătoare > cu o putere totală de max. 21,6 kW, la care un arzător are o putere mai mare de > 4,8 kW.	nu este posibil
Aragaz pe gaz cu un arzător, putere ≤ 6 kW	650 mm
Aragaz pe gaz cu un arzător, putere > 6 kW și ≤ 8,1 kW	760 mm
Aragaz pe gaz cu un arzător, putere > 8,1 kW	nu este posibil

## Recomandări de montare

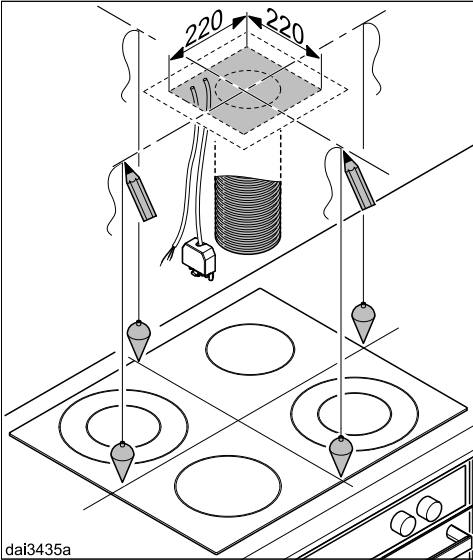
- Este de preferat să lăsați o distanță de 650 mm deasupra plitelor/mașinilor de gătit electrice, pentru a asigura mai mult spațiu de lucru sub hotă.
- Trebuie luată în calcul și înălțimea persoanelor care vor folosi hota cel mai des. Acestea vor trebui să aibă suficient spațiu de lucru la plită și să ajungă la comenzile hotei cu ușurință.
- Dacă hota este montată prea sus, evacuarea vaporilor și a mirosurilor va fi ineficientă.
- Pentru ca vaporii și mirosurile să fie captate în mod optim, hota trebuie să acopere plita/mașina de gătit. Hota trebuie să fie montată pe mijloc deasupra plitei și să nu fie deplasată în lateral sau spre spate.
- Plita trebuie să fie mai îngustă decât hota. Plita trebuie să aibă cel mult lățimea hotei.
- Locul de montare trebuie să fie ușor accesibil. În caz de defecțiune, hota trebuie să fie accesibilă fără obstacole, pentru a fi demontată. Respectați această regulă la amplasarea dulapurilor, a rafturilor și a elementelor decorative în jurul hotei.

## Îndepărtarea foliei protectoare

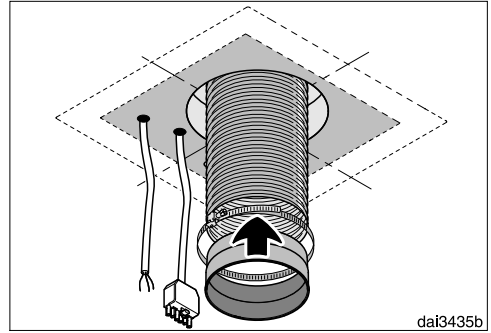
Componentele carcasei sunt acoperite cu o folie protectoare, pentru a preveni deteriorarea lor în timpul transportului.

- Înainte de montarea componentelor carcasei, îndepărtați folia de protecție. Folia se poate dezlipi fără instrumente ajutătoare.





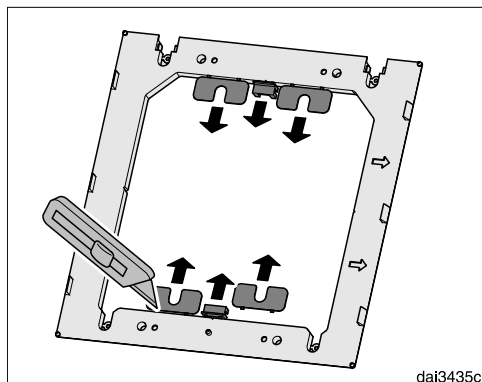
- Desenați pe tavan două linii care se intersectează.



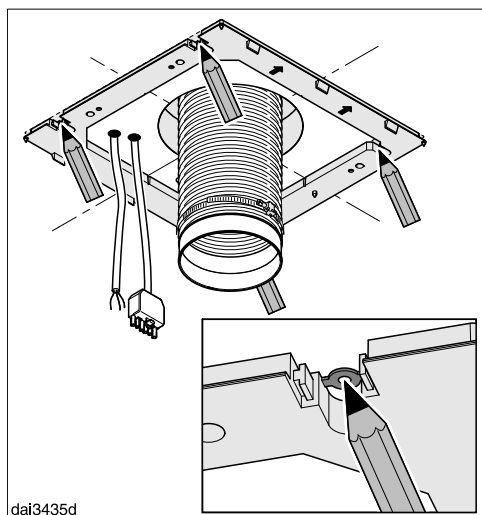
- În modul evacuare:

- Pozați conducta de evacuare în plafon și scoateți-o din plafon în zona marcată. De la plafon până la racordul de evacuare al hotei aveți nevoie de un furtun de evacuare cu o lungime de aprox. 700 mm.
- Fixați racordul de evacuare la conducta de evacuare cu un colier de furtun (accesoriu opțional).
- Pozați în tavan un cablu de rețea și, la aparatele din seria ...EXT, cablul de conectare la ventilatorul extern, și scoateți-le din tavan prin secțiunea indicată. De la plafon până la racordul de alimentare al hotei aveți nevoie de o lungime de aprox. 700 mm.

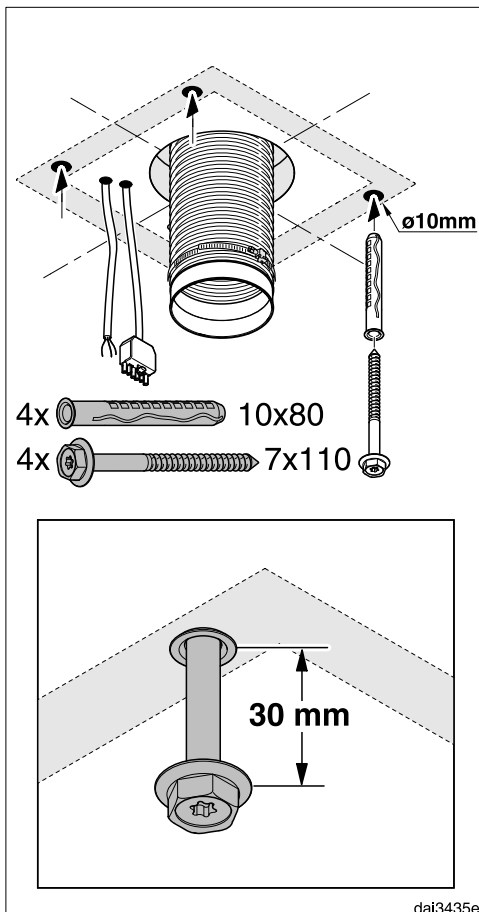
# Instalare



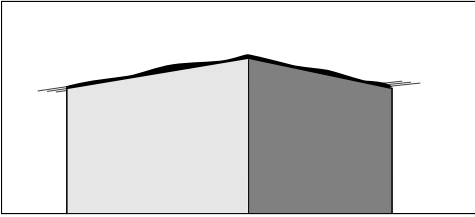
- Cu un cuțit desfaceți cele patru distanțiere și cele două capace de pe cadrul de distanțare.



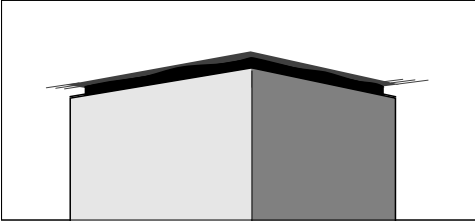
- Folosiți cadrul de distanțare ca șablon de găurire. Așezați-l pe tavan, cu săgețile orientate spre înainte. Cu ajutorul canelurilor, aliniați cadrul de distanțare la liniile care se intersectează și faceți cu creionul semne pentru găuri.



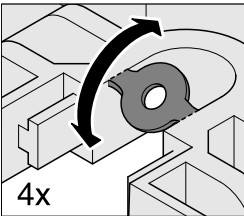
- Realizați patru găuri  $\varnothing 10$  mm, aprox. 115 mm adâncime, pentru dibluri.
- Introduceți cele patru dibluri în găuri și strângeți cele patru șuruburi. Lăsați șuruburile ieșite în afară cu aprox. 30 mm.



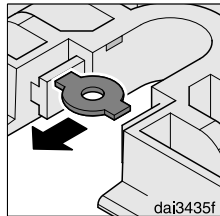
dai3152



Între coș și tavan poate fi montat un **cadru de distanțare**. Acesta poate fi folosit dacă, din punct de vedere estetic, se dorește o distanță (un rost) între tavan și coș. Acest cadru poate fi necesar dacă, de exemplu, tavanul nu este orizontal sau este denivelat. Hota este aliniată pe verticală cu ajutorul distanțierelor furnizate. Neregularitățile estetice dintre hotă și tavan sunt acoperit cu rostul.



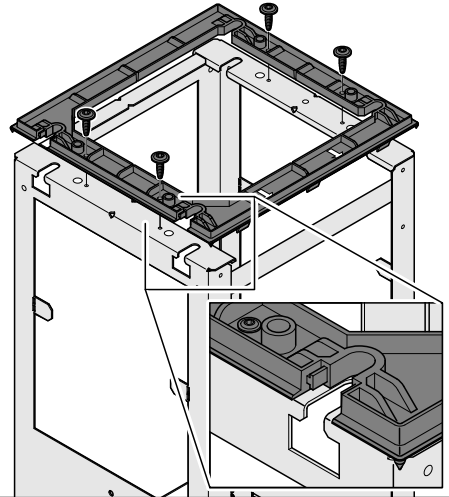
4x



dai3435f

- Dacă doriți să montați hota cu cadrul de distanțare, desfaceți cele patru inserții din găurile de fixare.

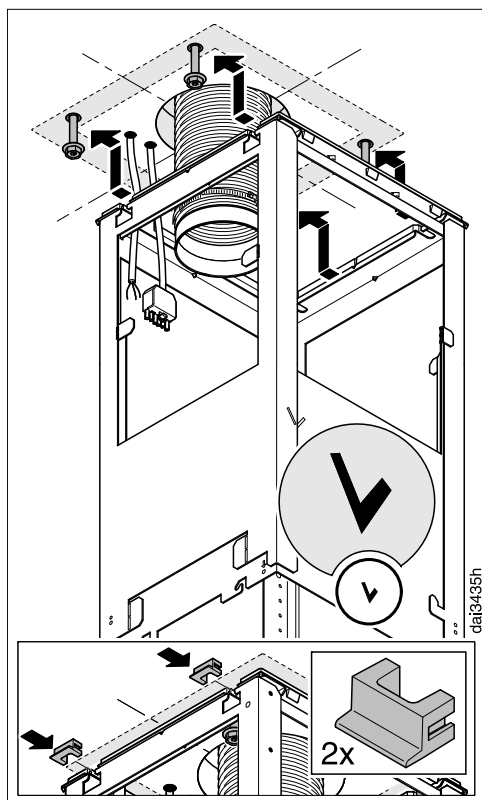
4x  T20 M4x8



dai3435g

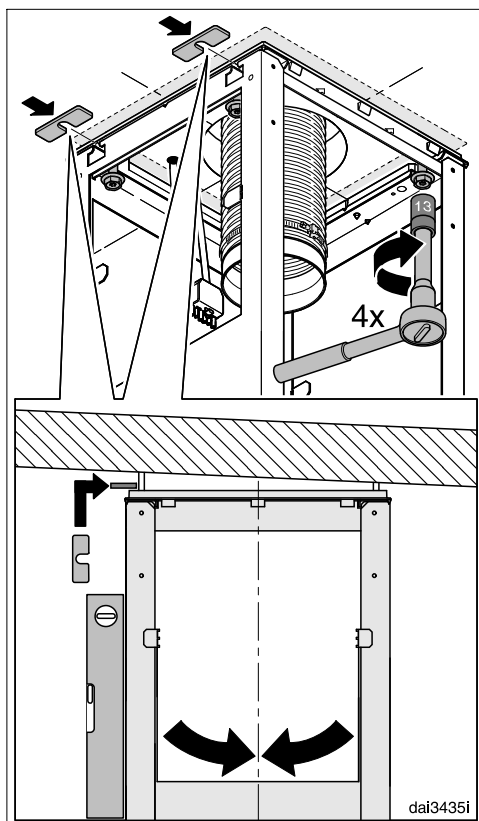
- Montați cadrul de distanțare pe cadrul de instalare.

## Instalare



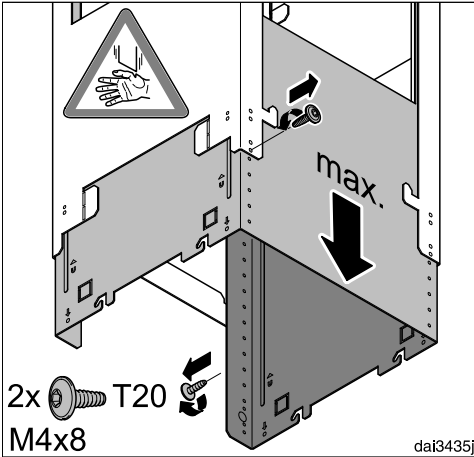
dai3435h

- Prindeți cadrul de instalare cu cele patru șuruburi. „V”-ul de pe cadrul de instalare marchează partea frontală.
- La folosirea cadrului de distanțare introduceți cele două capace în găurile de fixare.



dai3435i

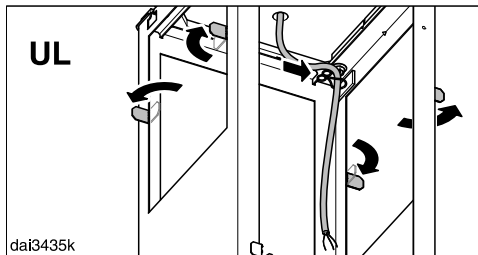
- Aliniați cadrul de instalare la liniile mediane și înșurubați-l bine. Pentru a alinia hota pe verticală, poate fi folosite distanțierele care au fost scoase în prealabil de pe cadrul de distanțare.



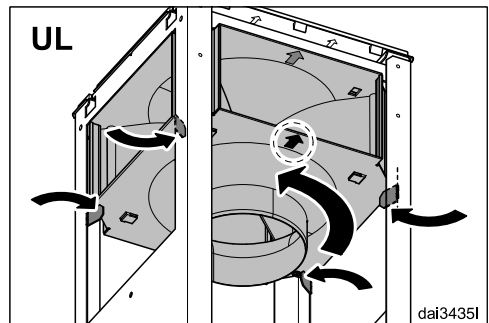
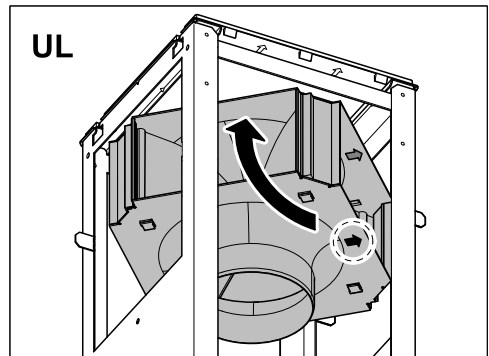
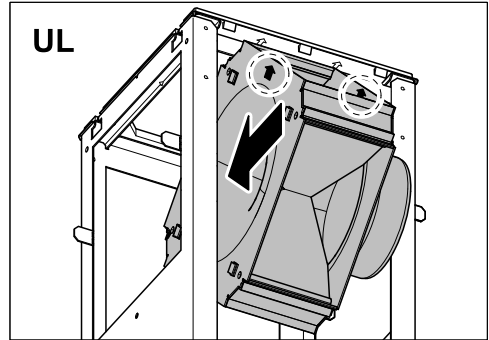
- Țineți bine cadrul de instalare în partea de jos, deșurubați cele două șuruburi de fixare și distanțați cadrul de instalare la lungimea maximă.

- Înșurubați la loc șuruburile.

În modul recirculant (UL) este montat deflectorul kitului de conversie DUI 32 (accesoriu opțional):

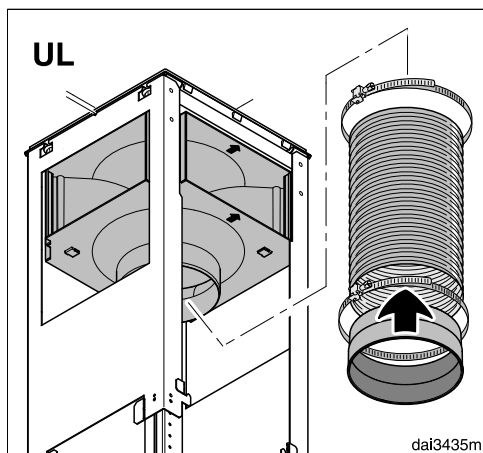


- Îndoți spre exterior cele patru eclise de susținere de pe cadrul de instalare.
- Pozați cablul de alimentare pe partea interioară a cadrului de instalare.

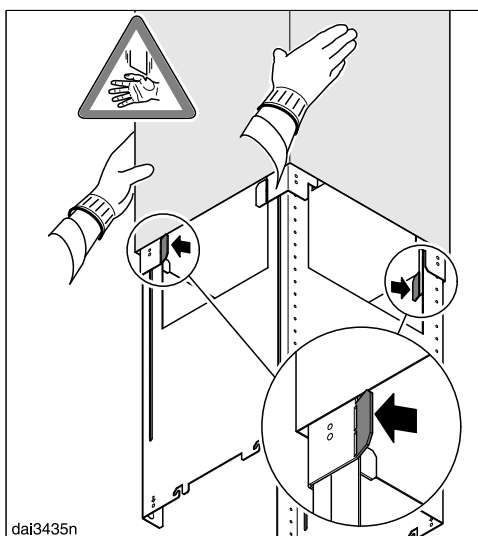
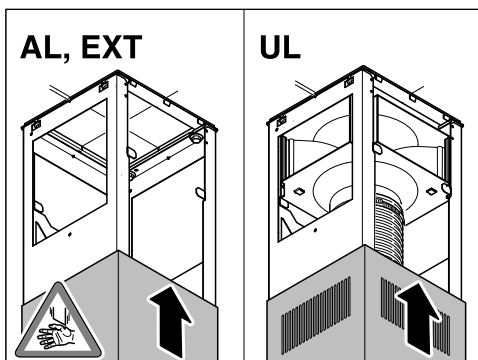


- Montați deflectorul conform indicației. Țineți cont de marcajul părții frontale.
- Îndoți la loc cele patru eclise de susținere, la aprox. 45°, pentru ca deflectorul să poată fi susținut.

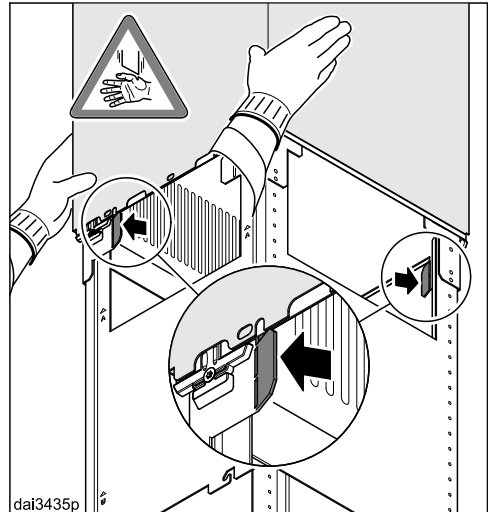
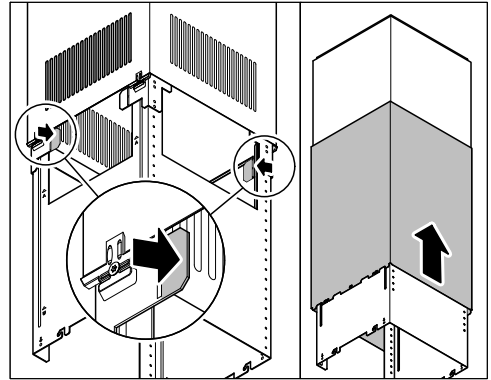
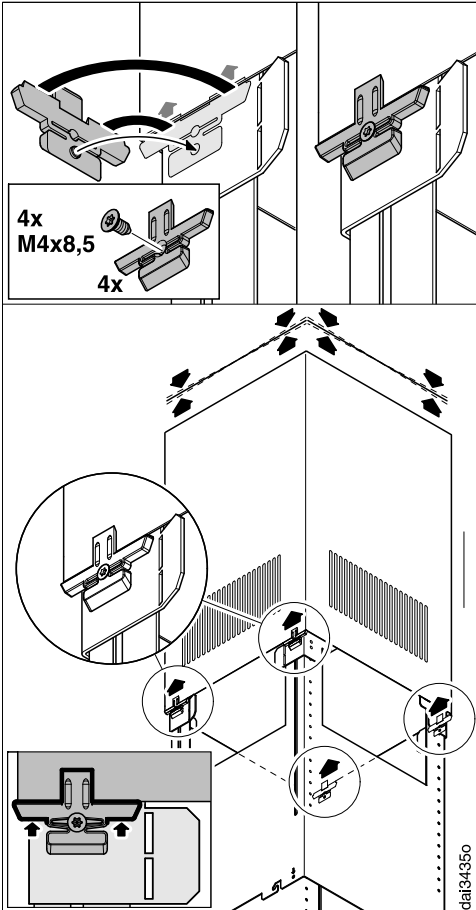
# Instalare



- Fixați racordul de evacuare la furtunul cu colierul de furtun.
- Fixați furtunul la unitatea direcțională, cu ajutorul colierului.
- Verificați dacă furtunul este fixat bine.



- Împingeți telescopul pe cadrul de instalare:
  - În modul evacuare (AL, EXT) cu grilajele de evacuare în jos,
  - În modul recirculare (UL) cu grilajele de evacuare în sus.
- Îndoțiți spre exterior cele două eclise de susținere pentru ca telescopul să nu alunece din nou în jos.



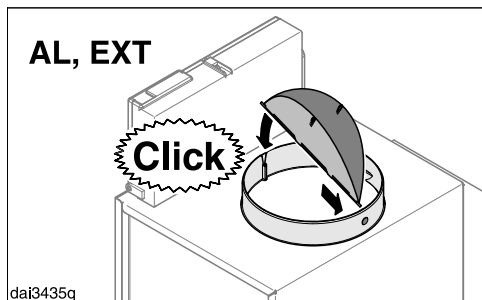
- Montați cele patru cleme ale telescopului. Prin strângerea șuruburilor de fixare se desfac clemele telescopului și împing telescopul în sus.

- Îndoțiți la loc cele două eclise de susținere.
- Împingeți coșul peste telescop și îndoțiți eclisele de susținere din nou spre exterior, astfel încât coșul să nu alunece din nou în jos.

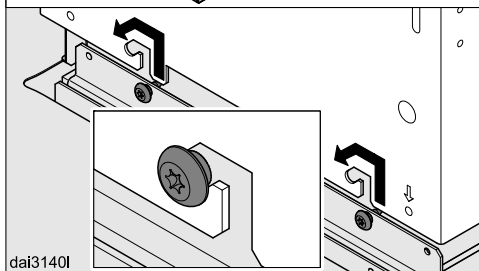
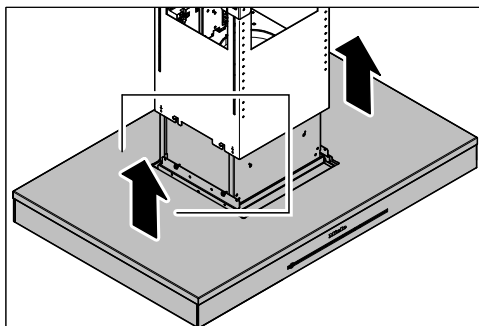
Strângeți șuruburile numai până când marginea superioară a telescopului este aliniată cu acoperișul sau cu cadrul de distanțare.

## Instalare

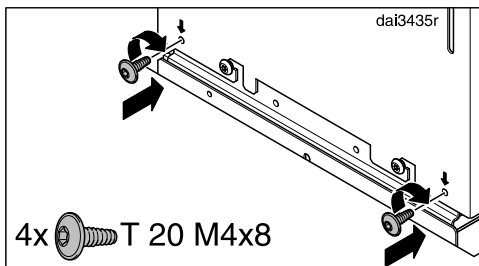
Hota este echipată cu o clapetă unisens sau aceasta este deja montată în racordul de evacuare (în funcție de modelul aparatului).



- Funcționarea în modul evacuare (AL, EXT) se realizează cu clapeta unisens montată dacă sistemul dvs. de evacuare nu este echipat corespunzător. Modul recirculare (UL) funcționează fără clapetă unisens. Dacă este necesar, aceasta trebuie scoasă.

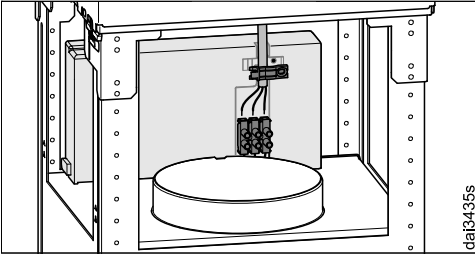


- Fixați colectorul de vaporii. Aveți grijă ca panoul de comandă să fie îndreptat spre partea din față.

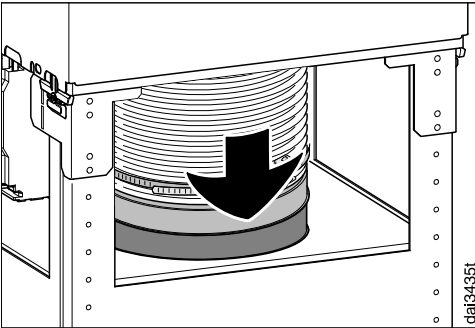


- Fixați colectorul de vaporii cu șuruburile furnizate.

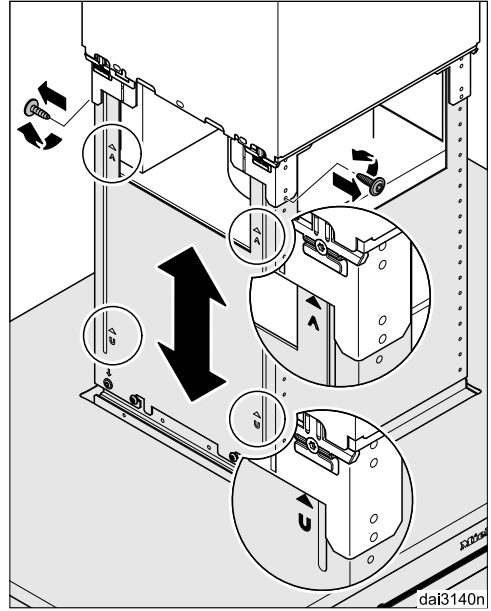




- Conectați cablul de rețea. Consultați capitolul „Conectare la rețeaua electrică“.



- Așezați conducta de evacuare pe raccordul de evacuare.



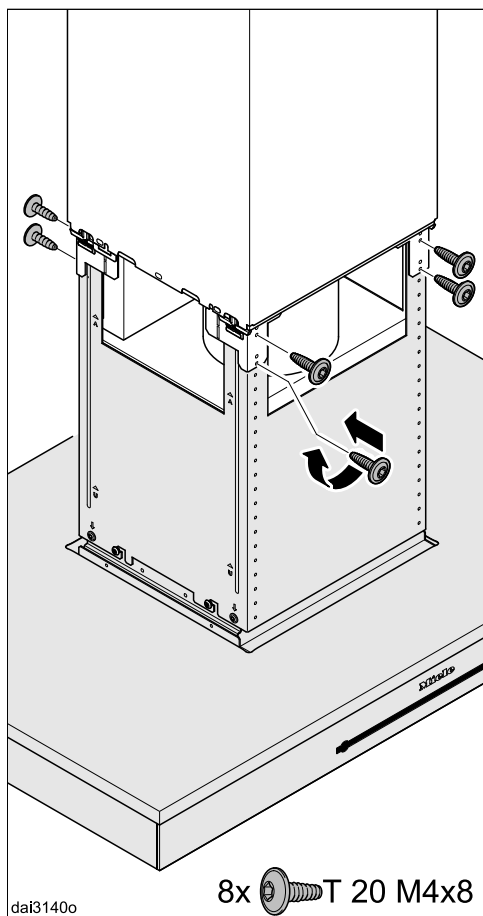
- Deșurubați din nou cele două șuruburi de pe cadrul de susținere.

Colectorul de vapori poate fi reglat acum la înălțimea dorită. Respectați înălțimea posibilă a aparatului:

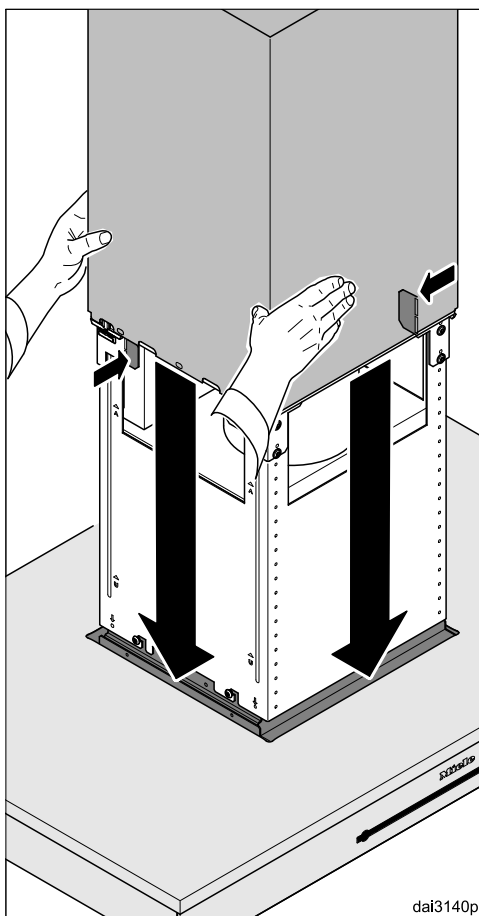
- În modul evacuare: În sus până la opritor, în jos până la marcajul „A“.
- În modul recirculare: În sus până la marcajul „U“, în jos până la opritor.

Respectați indicațiile din capitolul „Dimensiuni“. Trebuie respectată distanța minimă de siguranță până la plită.

# Instalare

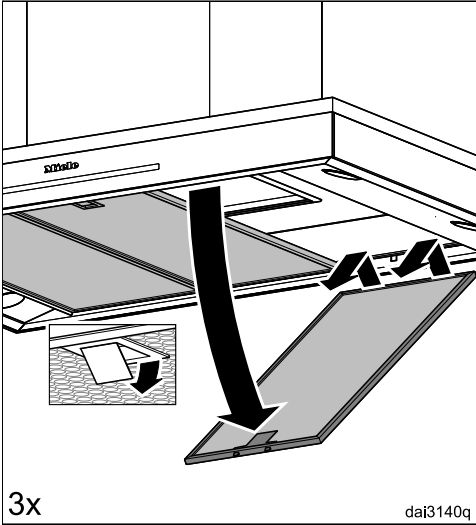


- Ridicați colectorul de vapori la înălțimea dorită și înșurubați-l.

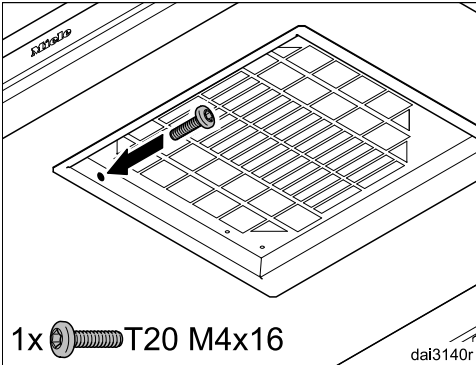


- Țineți bine coșul, îndoiți la loc eclisele de susținere și coborâți cu atenție coșul.

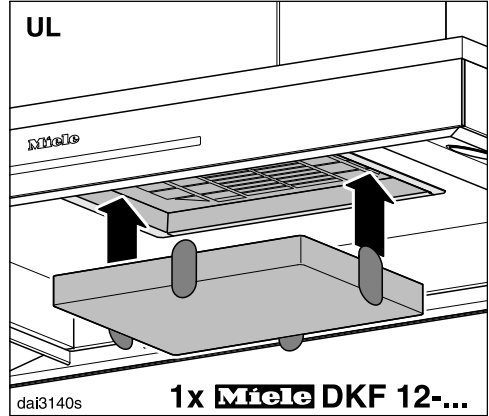
Coșul va intra în decupajul colectorului de vapori.



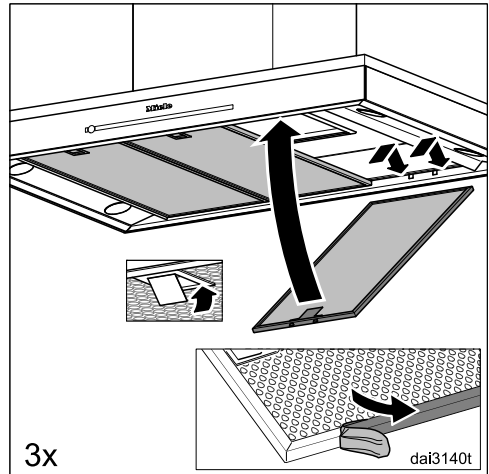
- Scoateți filtrele de grăsime din hotă.



- Strângeți șurubul de siguranță pe partea interioară.



- Pentru modul recirculare (UL), montați filtrul cu carbon.



- Îndepărtați cu grijă folia de protecție de pe filtrele de grăsime.
- Montați filtrele la loc.

# Instalare

## Racordare pentru evacuarea aerului

⚠ Atunci când utilizați hota concomitent cu alte aparate de încălzit, care funcționează pe baza aerului din aceeași încăpere, există pericolul unor emanații toxice!

Citiți obligatoriu capitolul „Indicații de siguranță și avertizări”.

Hota trebuie instalată conform normelor locale și naționale din domeniul construcțiilor. După caz, cereți aprobarea unui inspector în construcții.

Folosiți doar tuburi netede sau burlane flexibile din materiale neinflamabile pentru realizarea conductei de evacuare.

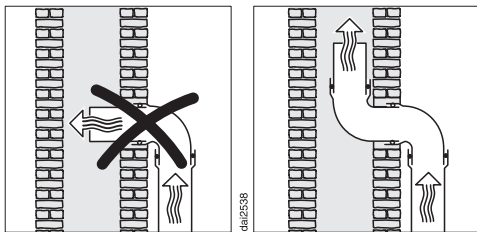
Pentru a obține cea mai eficientă evacuare a aerului, cu cel mai scăzut nivel de zgomot, rețineți următoarele:

- Diametrul conductei de evacuare nu trebuie să fie mai mic decât secțiunea ștuțului de evacuare (consultați capitolul „Dimensiunile aparatului”). Acest lucru este valabil mai ales atunci când se utilizează conducte plate.
- Conducta de evacuare trebuie să fie cât mai scurtă și mai dreaptă posibil.
- Folosiți doar coturi cu rază mare.
- Conducta de evacuare nu trebuie să fie răsucită sau comprimată.
- Toate racordările trebuie să fie realizate ferm și etanș.

- În cazul în care conducta de evacuare este dotată cu clapete, aceste clapete trebuie să fie deschise atunci când este pornită hota.

Orice obstrucționare a fluxului de aer reduce puterea de evacuare și crește zgomotele de funcționare.

## Coș de evacuare



Dacă aerul este evacuat printr-un coș de aerisire, tubul de evacuare trebuie direcționat după acesta.

În cazul în care coșul de aerisire deservește mai multe ventilatoare, secțiunea acestuia trebuie să fie suficient de mare.

## Clapetă unisens

- Utilizați o clapetă unisens în sistemul de evacuare.

O clapetă unisens împiedică schimbul de aer între aerul din încăperea și aerul exterior atunci când hota este oprită.

În cazul în care evacuarea se realizează în exteriorul locuinței, se recomandă montarea unui burlan Miele de perete sau de acoperiș (disponibil ca accesoriu opțional). Au o clapetă unisens încorporată.

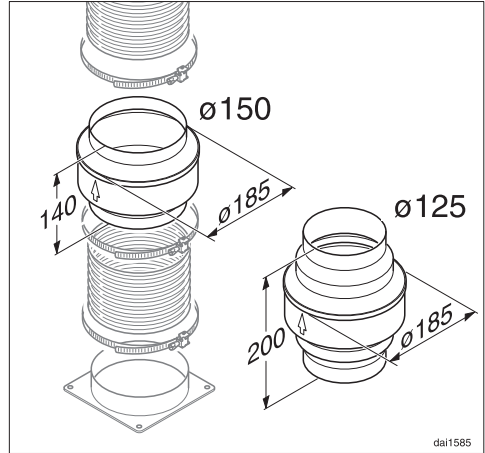
În cazul în care sistemul dumneavoastră de evacuare nu dispune de o clapetă unisens, hota este livrată împreună cu o clapetă unisens.

Clapeta unisens este montată în racordul de evacuare al ventilatorului.

## Condensul

În cazul în care conducta de evacuare trece de ex. prin camere reci sau mansarde, diferențele de temperatură pot provoca condens în conducta de evacuare. Izolați conducta de evacuare pentru a reduce diferențele de temperatură.

În cazul în care conducta de evacuare este așezată orizontal, trebuie să asigurați o pantă de cel puțin 1 cm pe metru. Pantă împiedică scurgerea condensului înapoi în hotă.



În plus față de izolarea conductei de evacuare, vă recomandăm să instalați o barieră de condens care absoarbe condensul și îl evaporă.

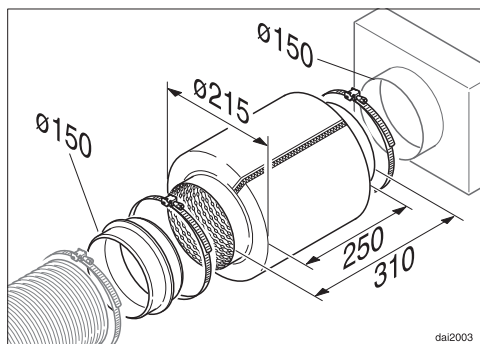
Barierile de condens sunt disponibile ca accesorii opționale pentru conductele de evacuare a aerului cu un diametru de 125 mm sau 150 mm.

Bariera de condens trebuie instalată pe verticală și cât mai aproape posibil deasupra prizei de evacuare a hotei extractoare. Săgeata de pe carcasă indică direcția de evacuare.

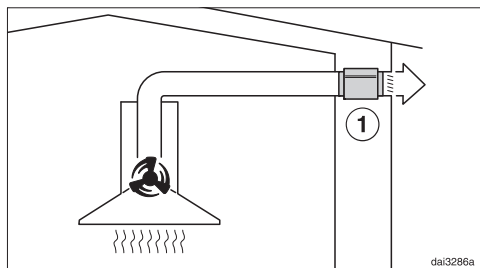
Miele nu acordă nicio garanție pentru probleme de funcționare sau daune provocate de o conductă de evacuare necorespunzătoare.

# Instalare

## Amortizor de zgomot



Un amortizor de zgomot poate fi introdus în conducta de evacuare pentru o absorbție suplimentară a sunetului (accesoriu opțional).



În modul de evacuare a aerului, amortizorul de zgomot reduce atât zgomotul produs de ventilatorul hotei, montat în exteriorul locuinței, cât și zgomotul provenit din afară (de exemplu din traficul de pe stradă), care pătrunde prin conducta de evacuare a aerului. De aceea, amortizorul de zgomot trebuie montat în punctul cel mai apropiat de orificiul de evacuare spre exterior ①.

## Conectare la rețeaua electrică

**⚠** Efectuarea lucrărilor de instalare, întreținere și reparații de către persoane necalificate poate fi periculoasă. Producătorul nu își asumă nicio răspundere pentru lucrările neautorizate.

Instalarea aparatului la rețeaua electrică trebuie să fie realizată de către un electrician calificat, care cunoaște bine și respectă strict normele locale și regulamentele furnizorului local de energie electrică.

Este permisă racordarea hotei numai la o instalație electrică instalată conform normelor.

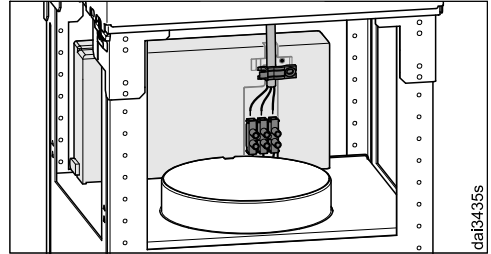
Este permisă racordarea numai la o instalație electrică realizată conform normei VDE 0100!

Pentru mai multă siguranță, VDE recomandă în norma DIN VDE 0100 Partea 739 conectarea unui disjuncter FI cu un curent de declanșare de 30 mA (DIN VDE 0664).

Instalația electrică trebuie prevăzută cu un dispozitiv de separare pentru fiecare pol. Separatorii pot fi întrerupătoarele cu o deschidere pentru contact de cel puțin 3 mm. Din această categorie fac parte întrerupătoarele automate pentru protecția liniilor, siguranțele și contactoarele (EN 60335).

Datele de conectare necesare sunt indicate pe eticheta cu date tehnice (consultați capitolul „Serviciul Clienți și garanție”). Verificați ca acestea să corespundă parametrilor de tensiune și frecvență ai instalației electrice din locuință.

Dacă pentru conectarea la rețeaua electrică este folosit un cablu flexibil, conductorii individuali ai acestuia trebuie să aibă o secțiune cuprinsă între 0,75 mm<sup>2</sup> și 1,5 mm<sup>2</sup>.



Pentru o conectare corectă trebuie folosit dispozitivul de detensionare disponibil.

# Serviciu Clienți

---

## Contact în caz de defecțiuni

În cazul oricăror defecțiuni pe care nu le puteți remedia dumneavoastră, vă rugăm să contactați reprezentanța Miele sau Serviciul Clienți Miele.

Puteți să rezervați Serviciul Clienți Miele online, la [www.miele.com/service](http://www.miele.com/service).

Datele de contact ale Serviciului Clienți Miele sunt trecute la finalul acestor documente.

Serviciul Clienți are nevoie să știe denumirea modelului și numărul de fabricație (Fabr./SN/Nr.). Ambele informații pot fi găsite pe eticheta cu date tehnice.

## Poziția etichetei cu date tehnice

Eticheta cu date tehnice este vizibilă la scoaterea filtrelor de grăsime.

## Garanție

Perioada de garanție a mașinii este de 2 ani.

Mai multe informații puteți găsi în Condițiile de garanție livrate împreună cu produsul.



## Date tehnice

Motor ventilator	105 W
Sistem pentru iluminarea plitei	4 x 3 W
Putere totală	117 W
Tensiune, frecvență	CA 230 V, 50 Hz
Amperaj	10 A
Greutate	
DA 6698 D	35 kg

### Modul WiFi

Bandă de frecvență	2,400 – 2,4835 GHz
Putere maximă de emisie	< 100 mW

### Accesorii opționale pentru sistemul recirculant

Kit de conversie DUI 32 și un filtru cu carbon DKF 12-P sau DKF 12-R (regenerabil)

### Declarație de conformitate

Miele declară prin prezenta că această hotă corespunde Directivei 2014/53/UE.

Textul complet al declarației de conformitate UE este disponibil la una dintre următoarele adrese de internet:

- Produse, descărcare, pe [www.miele.ro](http://www.miele.ro)

### Notă pentru testele de comparație

Determinarea eficienței energetice trebuie să se realizeze în modul evacuare. Hota este setată din fabricație în modul recirculare. Prin dezactivarea contorului orelor de funcționare pentru filtrul (filtrele) cu carbon are loc reconfigurarea pe modul evacuare.

## Date tehnice

### Fișa produsului pentru hote de bucătărie de uz casnic

conform Regulamentului Delegat (UE) nr.65/2014 și Regulamentului (UE) Nr. 66/2014

<b>MIELE</b>	
<b>Denumire / identificator de model</b>	DA 6698 D
Consum anual de energie (AEC <sub>hotă</sub> )	32,1 kWh/an
Clasă de eficiență energetică	A++
Indice de eficiență energetică (EEI <sub>hotă</sub> )	36,8
Eficiență fluido-dinamică (FDE <sub>hotă</sub> )	40,6
Clasa de eficiență fluido-dinamică	
A (eficiență maximă) până la G (eficiență minimă)	A
Eficiența iluminării (LE <sub>hotă</sub> )	68,3 lx/W
Clasa de eficiență a iluminării	
A (eficiență maximă) până la G (eficiență minimă)	A
Eficiența de filtrare a grăsimilor	95,1 %
Clasa de eficiență a filtrării grăsimilor	
A (eficiență maximă) până la G (eficiență minimă)	A
Flux nominal de aer măsurat la punctul de eficiență maximă	474,0 m <sup>3</sup> /h
Debit de aer (turație min.)	200 m <sup>3</sup> /h
Debit de aer (turație max.)	450 m <sup>3</sup> /h
Debit de aer (mod intensiv sau accelerat)	730 m <sup>3</sup> /h
Debit de aer max. (Q <sub>max</sub> )	730 m <sup>3</sup> /h
Presiunea aerului măsurată la punctul de eficiență maximă	367 Pa
Putere acustică ponderată A a emisiilor sonore transmise prin aer (turație min.)	35 dB
Putere acustică ponderată A a emisiilor sonore transmise prin aer (turație max.)	53 dB
Putere acustică ponderată A a emisiilor sonore transmise prin aer (mod intensiv sau accelerat)	65 dB
Putere electrică de intrare măsurată la punctul de eficiență maximă	119,0 W
Consum de putere în modul oprit (P <sub>o</sub> )	W
Consum de putere în modul standby (P <sub>s</sub> )	0,35 W
Putere nominală a sistemului de iluminat	12,0 W
Iluminarea medie a sistemului de iluminat pe suprafața de gătit	820 lx
Factor de creștere în timp	0,5

România  
SC Miele Appliances SRL  
Piața Presei Libere, nr. 3-5,  
București  
Clădirea City Gate, Turnul sudic, parter  
Telefon 021 352 07 77 / 78 / 79  
Fax 021 352 07 76  
E-mail [info@miele.ro](mailto:info@miele.ro)

Miele & Cie. KG  
Carl-Miele-Straße 29  
33332 Gütersloh  
Germania

DA 6698 D

ro-RO

M.-Nr. 11 475 260 / 01