

## Návod k obsluze Sušička s tepelným čerpadlem





Před umístěním, instalací a uvedením přístroje do provozu si **bezpodmínečně** přečtěte tento návod k obsluze. Ochráníte tak sebe a zabráníte škodám.

# Obsah

---


<b>Váš příspěvek k ochraně životního prostředí</b> .....	<b>6</b>
Likvidace uvolněných vláken nebo příslušenství .....	6
<b>Bezpečnostní pokyny a varovná upozornění</b> .....	<b>7</b>
<b>Obsluha sušičky</b> .....	<b>14</b>
Ovládací panel .....	14
Dotykový displej a sensorová tlačítka .....	14
Hlavní menu .....	15
Příklady ovládání .....	16
Přesouvání programů .....	17
<b>První uvedení do provozu</b> .....	<b>19</b>
Instalace .....	19
Čekací doba po umístění .....	19
Miele@home .....	19
Nastavení jazyka displeje .....	20
<b>Úspora energie</b> .....	<b>22</b>
Úspora energie .....	22
Feedback .....	23
<b>1. Správné ošetřování prádla</b> .....	<b>24</b>
Na co dbát již při praní .....	24
Příprava prádla pro sušičku .....	24
Sušení .....	25
Symboly pro ošetřování .....	25
Správný stupeň sušení .....	25
<b>2. Plnění sušičky</b> .....	<b>26</b>
Naplnění prádlem .....	26
Kontrola FragranceDos .....	26
<b>3. Zvolit program</b> .....	<b>27</b>
Zapnutí sušičky .....	27
Zvolte program .....	27
<b>4. Zvolit nastavení programu</b> .....	<b>28</b>
Volba stupně sušení .....	28
Volba doby trvání časových programů .....	29
Volba extra funkcí .....	29
<b>5. Spustit program</b> .....	<b>30</b>
Spuštění programu .....	30
<b>6. Konec programu – vyjmout prádlo</b> .....	<b>31</b>
Konec programu .....	31
Vyjmutí prádla .....	31

<b>Přehled programů</b> .....	<b>32</b>
<b>Extra funkce</b> .....	<b>38</b>
DryFresh .....	38
PowerFresh .....	38
DryCare 40 .....	39
Šetrný plus .....	39
Osvěžení .....	39
Přehled sušicích programů – extra funkce .....	40
<b>Wash2Dry</b>  .....	<b>41</b>
Předpoklady pro používání .....	41
Volba funkce Wash2Dry  .....	41
<b>Oblíbené programy</b> .....	<b>42</b>
Vytvoření oblíbeného programu .....	42
Možnost 1 .....	42
Možnost 2 .....	42
Zadání názvu .....	42
Změna oblíbeného programu .....	42
<b>Asistent pro sušení</b> .....	<b>43</b>
<b>Časovač</b> .....	<b>44</b>
Nastavení časovače .....	44
Změna časovače .....	44
Zrušení časovače .....	44
Spuštění časovače .....	44
SmartStart .....	45
Nastavení časového intervalu .....	45
<b>Změna průběhu programu</b> .....	<b>46</b>
Doplnění nebo odebrání prádla .....	46
<b>Zásobník na kondenzát</b> .....	<b>47</b>
Vyprázdnění zásobníku na kondenzát .....	47
Naplnění zásobníku na kondenzát .....	48
<b>Flakon s vůní</b> .....	<b>49</b>
FragranceDos .....	49
Odstranění ochranné pečeti z flakonu s vůní .....	49
Nasazení flakonu s vůní .....	50
Otevření flakonu s vůní .....	51
Uzavření flakonu s vůní .....	51
Vyjmutí a výměna flakonu s vůní .....	52

# Obsah

---

<b>Čištění a ošetřování</b> .....	<b>53</b>
Filtr na zachycení vláken.....	53
Vyjmutí flakonu s vůní.....	53
Odstranění viditelných vláken.....	53
Důkladné vyčištění filtrů na zachycení vláken a oblasti vedení vzduchu.....	54
Čištění filtrů na zachycení vláken za mokra.....	55
Čištění filtru v soklu.....	55
Vyjímání filtru ze soklu.....	56
Čištění filtru v soklu.....	56
Čištění krytu filtru v soklu.....	58
Čištění sušičky.....	58
<b>Co udělat, když ...</b> .....	<b>59</b>
Chybová hlášení na displeji po stornování programu.....	59
Upozornění na displeji.....	60
Neuspokojivý výsledek sušení.....	61
Sušení trvá příliš dlouho.....	63
Všeobecné problémy se sušičkou.....	63
Výměna filtru v soklu.....	66
Regenerace filtru v soklu.....	67
Kontrola výměníku tepla.....	67
Čištění filtru na zachycení vláken v zásobníku na kondenzát.....	67
Výměna postřikovací trysky pro kondenzát.....	69
<b>Servisní služba</b> .....	<b>70</b>
Kontakt při závadách.....	70
Databáze EPREL.....	70
Příslušenství k dokoupení.....	70
Záruka.....	70
<b>Instalace</b> .....	<b>71</b>
Čelní pohled.....	71
Zadní pohled.....	72
Přemísťování sušičky.....	72
Doprava sušičky na místo instalace.....	72
Umístění.....	73
Vyrovnání sušičky.....	73
Čekací doba po umístění.....	73
Odvětrání.....	73
Před pozdější přepravou.....	73
Doplňující podmínky umístění.....	74
Externí odvádění kondenzátu.....	75
Zvláštní podmínky připojení, které vyžadují zpětný ventil.....	75
Instalace vypouštěcí hadice.....	76
Příklady.....	76

Změna směru otvírání dvířek .....	78
Přemístění pantu.....	78
Montáž .....	82
Elektrické připojení .....	84
<b>Technické údaje</b> .....	<b>85</b>
Informační list pro sušičky prádla pro domácnost.....	86
Prohlášení o shodě.....	87
<b>Údaje o spotřebě</b> .....	<b>88</b>
<b>Nastavení</b> .....	<b>90</b>
Vyvolání nastavení .....	90
Obsluha/zobrazení  .....	90
Jazyk  .....	90
PIN kód.....	90
Denní čas .....	91
Spotřeba.....	91
Memory.....	91
Hlasitost .....	91
Nast. tónu při ukončení.....	91
Jas displeje .....	91
Wash2Dry.....	91
Režim vypnutí zobrazení .....	92
Připojení k síti.....	92
Miele@home.....	92
SmartGrid .....	93
Vzdálené ovládání .....	93
RemoteUpdate .....	93
Průběh programu .....	94
Ochrana proti pomačkání .....	94
Teplota po ochlazení.....	95
Stupně sušení.....	95
Parametry přístroje.....	95
Zobrazení vzduch. cest .....	95
Vodivost .....	95
Provozní hodiny .....	95
Nastavení z výroby.....	95
Právní informace .....	96

# Váš příspěvek k ochraně životního prostředí

---

## Likvidace obalu

Obal slouží k manipulaci a chrání přístroj před poškozením během přepravy.

Obalové materiály byly zvoleny s přihlédnutím k aspektům ochrany životního prostředí a k možnostem jejich likvidace a obecně jsou recyklovatelné.

Vrácení obalů do materiálového cyklu šetří suroviny. Využívejte sběrná místa cenných materiálů a možnosti vrácení. Přepravní obaly odebere zpět Váš specializovaný prodejce Miele.

## Likvidace starého přístroje

Elektrické a elektronické přístroje často obsahují cenné materiály. Obsahují také určité látky, směsi a díly, které byly nutné pro jejich funkci a bezpečnost.

V domovním odpadu a při neodborném nakládání mohou poškodit lidské zdraví a životní prostředí. Svůj starý přístroj proto v žádném případě nedávejte do domovního odpadu.



Místo toho využijte oficiální sběrná a vratná místa pro bezplatné odevzdávání a užitkování elektrických a elektronických přístrojů zřízená obcemi, prodejci nebo společnostmi Miele. Podle zákona jste sami zodpovědní za vymazání případných osobních údajů na likvidovaném starém přístroji. Ze zákona máte povinnost vyjmout a přitom nezničit staré baterie a staré akumulátory, které nejsou pevně uzavřené v přístroji, a lampy, které lze vyjmout bez zničení. Zanechte je do vhodné sběrně, kde je můžete bezplatně odevzdat. Postarejte se prosím o to, aby byl Váš starý přístroj až do doby odvezení uložen mimo dosah dětí.

## Likvidace uvolněných vláken nebo příslušenství

Odíráním se z oděvů s podílem vláken z umělé hmoty uvolňují ekologicky škodlivé mikroplastové částice, které po vyprání ještě zůstanou na prádle. Vlákna nahromaděná ve filtrech na zachycení vláken proto odhazujte do koše na domovní odpad. Aby se zabránilo šíření mikroplastů v systému odpadní vody, neměly by se uvolněná vlákna dostat do odtoku.

Nepoužitelné příslušenství, jako je např. prázdný flakon nebo vadný filtr ze soklu, likvidujte rovněž s domovním odpadem.

# Bezpečnostní pokyny a varovná upozornění



- ▶ Bezpodmínečně si přečtěte tento návod k obsluze.

Tato sušička splňuje předepsané bezpečnostní předpisy. Neodborné používání však může vést k úrazům osob a věcným škodám.

Než uvedete sušičku do provozu, pozorně si přečtěte návod k obsluze. Obsahuje důležité pokyny pro montáž, bezpečnost, používání a údržbu. Tím ochráníte sebe a zabráníte škodám na sušičce.

Podle normy IEC 60335-1 upozorňuje Miele výslovně na to, že je bezpodmínečně nutné přečíst si a dodržovat kapitolu věnovanou instalaci sušičky a bezpečnostní pokyny a varovná upozornění.

Miele neodpovídá za škody, které vzniknou v důsledku nedbání těchto pokynů.

Tento návod k obsluze uschovejte a předejte ho případnému novému majiteli.

## Účel využití

- ▶ Tato sušička je určena k používání v domácnosti a v prostorách podobných domácnostem.
- ▶ Tato sušička není určena pro provozování venku.
- ▶ Používejte sušičku výhradně v rámci běžné domácnosti jen k sušení ve vodě vypraných textilií, které výrobce na etiketě k ošetření deklaruje jako vhodné pro strojové sušení. Všechny ostatní způsoby používání jsou nepřípustné. Miele neručí za škody způsobené používáním přístroje k jiným účelům, než k jakým byl přístroj určen a v důsledku chybné obsluhy.
- ▶ Osoby, které vzhledem ke svým fyzickým, smyslovým a psychických schopnostem nebo kvůli nezkušenosti nebo neznalosti nejsou schopné sušičku bezpečně obsluhovat, ji nesmí používat bez dohledu nebo pokynů zodpovědné osoby.

## Děti v domácnosti

- ▶ Děti mladší osmi let se nesmí samy pohybovat v blízkosti sušičky, ledaže by byly pod stálým dozorem.

## Bezpečnostní pokyny a varovná upozornění

---

- ▶ Děti starší osmi let smí sušičku používat bez dozoru jen tehdy, když jim byla její obsluha vysvětlena tak, že ji dokážou obsluhovat bezpečně. Děti musí být schopné rozpoznat a chápat možná nebezpečí v případě chybné obsluhy.
- ▶ Děti nesmí sušičku bez dozoru čistit ani na ní provádět údržbu.
- ▶ Dávejte pozor na děti, které se zdržují v blízkosti sušičky. Nikdy jim nedovolte, aby si se sušičkou hrály.

### Technická bezpečnost

- ▶ Dbejte pokynů v kapitole „Instalace“ a respektujte kapitolu „Technické údaje“.
- ▶ Před instalací sušičku zkontrolujte ohledně zjevných poškození. Poškozenou sušičku neinstalujte a neuvádějte do provozu.
- ▶ Před připojením sušičky bezpodmínečně porovnejte připojovací údaje (jištění, napětí, frekvenci) uvedené na typovém štítku s parametry elektrické sítě. V případě pochybností se poraďte s kvalifikovaným elektrikářem.
- ▶ Občasný nebo trvalý provoz na soběstačném nebo se sítí nesynchronizovaném zařízení pro napájení energií (jako např. ostrovní sítě, záložní systémy) je možný. Předpokladem provozu je, aby u zařízení pro napájení energií byly dodrženy specifikace normy EN 50160 nebo srovnatelné.

Bezpečnostní opatření stanovená pro domovní instalaci a pro tento výrobek Miele musí být co do své funkce a způsobu práce zajištěna i v ostrovním provozu nebo v provozu nesynchronizovaném se sítí nebo být v instalaci nahrazena rovnocennými opatřeními. Jak je popsáno například v aktuálním vydání VDE-AR-E 2510-2.

- ▶ Elektrickou bezpečnost této sušičky lze zajistit jen tehdy, když je připojená k elektrickému systému s ochranným vodičem nainstalovanému podle předpisů. Je velmi důležité, aby bylo splnění tohoto základního požadavku překontrolováno a v případě pochybností byla domovní elektrická instalace prověřena kvalifikovaným elektrikářem. Miele neodpovídá za škody způsobené chybějícím nebo přerušeným ochranným vodičem.
- ▶ Z bezpečnostních důvodů nepoužívejte prodlužovací kabely (nebezpečí požáru v důsledku přehřátí).
- ▶ Vadné součásti smí být nahrazeny jen originálními náhradními díly Miele. Jen u těchto dílů Miele garantuje, že budou v plném rozsahu splňovat bezpečnostní požadavky.



## Bezpečnostní pokyny a varovná upozornění

► Neodborně provedené opravy mohou pro uživatele představovat značné nebezpečí, za které firma Miele neručí. Opravy smí provádět pouze servisní služba Miele, jinak při následných škodách nevzniká nárok na záruku.

► Musí být vždy zajištěn přístup k zásuvce, aby bylo kdykoliv možné sušičku odpojit od el. sítě.

► Když je poškozený připojovací elektrický kabel, musí být vyměněn servisní službou Miele, aby uživatel nebyl vystaven nebezpečí.

► V případě závady nebo při čištění a ošetřování je tato sušička odpojená od sítě jen tehdy, když

- je vytažená síťová zástrčka sušičky nebo
- je vypnutý jistič domovní elektrické instalace nebo
- je úplně vyšroubovaná šroubovací pojistka domovní elektrické instalace.

► Vysvětlení k tepelnému čerpadlu a chladivu:

Tato sušička pracuje s plyným chladivem, které je stlačováno kompresorem. Stlačením zkapalněné a na vyšší teplotu uvedené chladivo je v uzavřeném okruhu vedeno skrz jednotku výměníku tepla, v níž dochází k výměně tepla se sušícím vzduchem, který proudí kolem.

 Poškození sušičky příliš časným uvedením do provozu.

Při tom se může poškodit tepelné čerpadlo.

Po umístění hodinu počkejte, než sušičku uvedete do provozu.

- Bručivé zvuky během sušení, které jsou vytvářeny tepelným čerpadlem, jsou normální. Bezvadná funkce sušičky není omezena.
- Chladivo není hořlavé ani výbušné.
- Tato sušička obsahuje fluorované skleníkové plyny. Hermeticky uzavřeno.

označení chladiva	R134a	R134a	R450A
množství chladiva	0,48 kg	0,30 kg	0,31 kg
skleníkový potenciál chladiva	1430 kg CO <sub>2</sub> e	1430 kg CO <sub>2</sub> e	605 kg CO <sub>2</sub> e
skleníkový potenciál přístroje	686 kg CO <sub>2</sub> e	429 kg CO <sub>2</sub> e	188 kg CO <sub>2</sub> e

Označení a množství chladiva relevantní pro tuto sušičku a skleníkový potenciál jsou uvedeny na typovém štítku (zadní strana sušičky).

## Bezpečnostní pokyny a varovná upozornění

---

- ▶ Vzduchová mezera mezi spodní stranou sušičky a podlahou nesmí být zmenšena lištami soklu, vysokým kobercem apod. Nebyl by zajištěn dostatečný přívod vzduchu.
- ▶ V oblasti vyklápění dvířek sušičky nesmí být nainstalovány uzamykatelné dveře, posuvné dveře nebo dveře otvírající se proti dvířkům sušičky.
- ▶ Tato sušička nesmí být provozována na nestabilních místech (např. na lodi).
- ▶ Na sušičce neprovádějte změny, které nebyly výslovně povoleny firmou Miele.
- ▶ Tato sušička je kvůli zvláštním požadavkům (např. na teplotu, vlhkost, chemickou odolnost, odolnost vůči otěru a vibrace) vybavena speciální žárovkou. Tato speciální žárovka se smí používat jen ke stanovenému účelu. Není vhodná pro osvětlení místnosti. Výměnu smí provádět pouze kvalifikovaný pracovník pověřený společností Miele nebo servisní služba Miele.

### Provozní zásady

- ▶ Neumísťujte sušičku v prostorech ohrožených mrazem. Již teploty kolem bodu mrazu ohrožují funkčnost sušičky. Zmrzlá kondenzační voda v čerpadle a ve vypouštěcí hadici může vést ke škodám. Přípustné teploty v místnosti jsou od 2 °C do 35 °C.
- ▶ Maximální množství naplnění je 9,0 kg (suchého prádla). Některá menší množství naplnění pro jednotlivé programy najdete v kapitole „Přehled programů“.
- ▶ Nebezpečí požáru!  
Tato sušička nesmí být provozována na elektrické zásuvce, která je ovladatelná (např. časovým spínačem), nebo na elektrickém zařízení s vypínáním při energetické špičce.  
Kdyby byl program sušení ukončen před skončením fáze ochlazování, hrozilo by nebezpečí samovznícení prádla.
- ▶ **Varování:** Sušičku nikdy nevypínejte před skončením programu sušení, ledaže byste všechno prádlo ihned vyjmuli a rozvolnili tak, aby mohlo odevzdat svoje teplo.
- ▶ Po fázi rozehrátí následuje u mnoha programů fáze ochlazování, aby bylo zaručeno, že prádlo setrvá na teplotě, která je nepoškodí (např. aby se zabránilo samovznícení prádla). Teprve potom je program ukončen.  
Všechno prádlo vždy vyjměte hned po skončení programu.

## Bezpečnostní pokyny a varovná upozornění

- ▶ Protože hrozí nebezpečí požáru, nesmí být textilie sušeny, pokud
  - nejsou vyprané.
  - nejsou dostatečně vyčištěny od tuků, olejů a jiných zbytků (např. prádlo z kuchyně nebo kosmetické prádlo se zbytky olejů, tuků a krémů). U nedostatečně vyčištěných textilií hrozí nebezpečí požáru samovznícením prádla, dokonce i po skončení sušení a mimo sušičku.
  - obsahují hořlavé čisticí prostředky nebo zbytky acetonu, alkoholu, benzínu, petroleje, odstraňovače skvrn, terpentýnu, vosku, odstraňovače vosku nebo chemikálií (může se to týkat např. mopů, podlahových hadrů, prachovek).
  - obsahují zbytky tužidel a laků na vlasy, odlakovačů na nehty nebo zbytky podobných materiálů.

Takové zvláště silně znečištěné textilie proto perte velmi důkladně: Použijte více pracího prostředku a zvolte vysokou teplotu praní. V případě pochybností je vyperte několikrát.

- ▶ Z kapes odstraňte všechny předměty jako zapalovače, zápalky atd.
- ▶ Protože hrozí nebezpečí požáru, nesmí být textilie nebo produkty nikdy sušeny,
  - když byly na čištění použity průmyslové chemikálie (např. v chemické čistírně).
  - když obsahují převážně pěnovou gumu, gumové nebo gumě podobné složky. Jsou to např. produkty z latexové gumy, sprchovací čepice, textile nepropouštějící vodu, pogumované zboží a oděvy, polštáře obsahující pěnovou pryž.
  - když obsahují výplňový materiál a jsou poškozené (např. polštáře nebo bundy). Výplň, která se dostane ven, může způsobit požár.
- ▶ Po každém sušení sušičku zavřete. Tak můžete zabránit tomu, aby
  - se děti pokoušely vlézt do sušičky nebo v ní schovávaly nějaké předměty.
  - do sušičky vlezla drobná zvířata.
- ▶ Neopírejte se o dvířka. Sušička by se mohla převrátit.
- ▶ Filtry na zachycení vláken se musí po každém sušení vyčistit!

## Bezpečnostní pokyny a varovná upozornění

---

▶ Filtry na zachycení vláken nebo filtr v soklu se po čištění za mokra musí usušit. Mokrý filtry na zachycení vláken nebo filtr v soklu mohou vést při sušení k poruchám funkce.

▶ Tato sušička se nikdy nesmí provozovat

- s poškozenými filtry na zachycení vláken nebo bez nich.
- s poškozeným filtrem v soklu nebo bez něho.

Sušička by se nadměrně zanesla vlákny, což by mělo za následek poškození!

▶ Jestliže odvádíte kondenzát externě a zavěsíte odtokovou hadici například do umyvadla, zajistěte ji proti vyklouznutí.

Jinak by mohla hadice vypadnout a vytékající kondenzát by mohl způsobit škody.

▶ Kondenzát není pitná voda.

Jestliže se lidé nebo zvířata napijí kondenzátu, může to poškodit jejich zdraví.

▶ V místě instalace sušičky odstraňujte prach a uvolněná vlákna. Částice nečistot v nasátém ochlazovacím vzduchu mohou trvale ucpat výměník tepla.

▶ Sušičku nikdy neostříkujte vodou.

▶ Aviváž nebo podobné produkty byste měli používat tak, jak je popsáno v pokynech pro jejich používání.

### Používání flakonu s vůní (příslušenství k dokoupení)

▶ Smí se používat jen originální flakon s vůní Miele.

▶ Flakon s vůní skladujte jen v prodejním obalu, proto obal uschovejte.

▶ Pozor, vonná látka může vytéci! Flakon s vůní nebo filtr na zachycení vláken s namontovaným flakonem udržujte ve vzpřímené poloze a nikdy je nepokládejte ani nenaklánějte.

▶ Vytečenou vonnou látku ihned utřete savým hadříkem: z podlahy, ze sušičky, ze součástí sušičky (např. sítko na zachycení vláken).


▶ Při fyzickém styku s vytečenou vonnou látkou: **Pokožku** důkladně umyjte mýdlem a vodou. **Oči** oplachujte nejméně 15 minut čistou vodou. Při požití vypláchněte **ústa** důkladně čistou vodou. Po styku s očima nebo po požití vyhledejte lékaře!

## Bezpečnostní pokyny a varovná upozornění

- ▶ Oblečení, které se dostane do styku s vytečenou vonnou látkou, ihned převlečte. Oblečení nebo utěrky vyčistěte důkladně velkým množstvím vody a pracím prostředkem.
- ▶ Pokud nebudete dbát následujících pokynů, hrozí nebezpečí požáru nebo poškození sušičky:
  - Do flakonu nikdy nedoplňujte vonnou látku.
  - Nikdy nepoužívejte poškozený flakon s vůní.
- ▶ Prázdný flakon likvidujte s domovním odpadem a nikdy ho nepoužijte jiným způsobem.
- ▶ Kromě toho respektujte informace přiložené k flakonu.

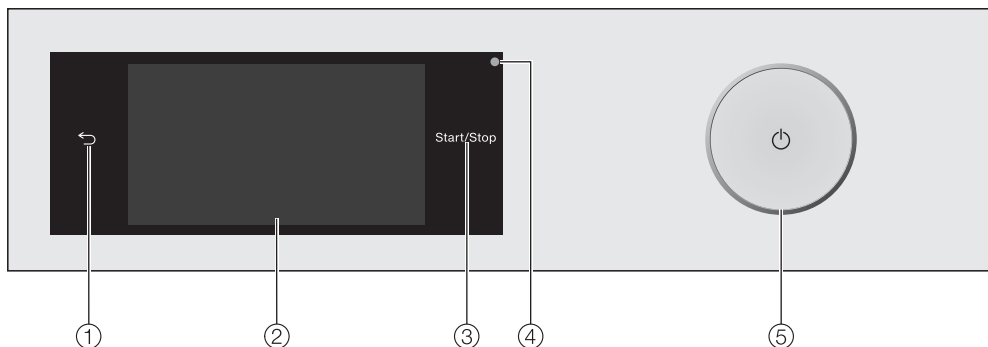
### Příslušenství

- ▶ Součásti příslušenství se smí namontovat nebo zabudovat jen tehdy, když jsou výslovně schválené firmou Miele. Jestliže namontujete nebo zabudujete jiné díly, ztratíte veškeré nároky na záruku.
- ▶ Sušičky Miele a pračky Miele je možno instalovat do sloupu. K tomu je potřebná Miele spojovací sada pračka-sušička, která je k dispozici jako příslušenství k dokoupení. Je nutno dbát na to, aby byla spojovací sada pračka-sušička vhodná pro sušičku i pračku.
- ▶ Dbejte na to, aby byl sokl Miele, který je k dostání jako příslušenství k dokoupení, vhodný pro tuto sušičku.
- ▶ Miele Vám poskytuje až 15letou, nejméně však 10letou, záruku dodání náhradních dílů pro zachování funkčnosti po skončení sériové výroby Vaší sušičky.

 Miele neručí za škody, které vzniknou v důsledku nedbání bezpečnostních pokynů a varovných upozornění.

# Obsluha sušičky

## Ovládací panel



- ① **senzorové tlačítko ↵**  
Návrat v menu o jednu úroveň.
- ② **dotykový displej**
- ③ **senzorové tlačítko start/stop**  
Stisknutím sensorového tlačítka *start/stop* se spustí zvolený program nebo stornuje spuštěný program. Jakmile je možné spustit program, sensorové tlačítko začne blikat, po spuštění programu trvale svítí.
- ④ **optické rozhraní**  
Slouží servisní službě jako přenosový bod.
- ⑤ **tlačítko ⏻**  
Pro zapnutí a vypnutí sušičky. Sušička se vypíná automaticky pro úsporu elektrické energie. K vypnutí dojde 15 minut po skončení programu/ochrany proti po-mačkání nebo po zapnutí, pokud nenásleduje žádná další obsluha.

## Dotykový displej a sensorová tlačítka

Sensorová tlačítka ↵ a *start/stop* stejně jako sensorová tlačítka na displeji reagují na dotyk konečky prstů.


Špičatými nebo ostrými předměty jako např. tužkami můžete dotykový displej poškrábat.

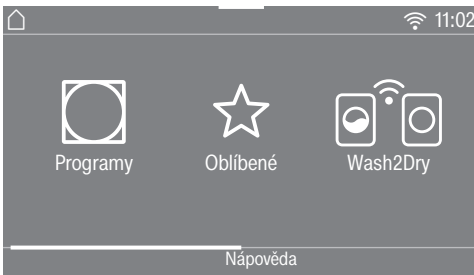
Dotýkejte se dotykového displeje jen prsty.

## Hlavní menu

Po zapnutí sušičky se na displeji objeví hlavní menu.

Z hlavního menu se dostanete do všech důležitých submenu.

Stisknutím sensorového tlačítka  se kdykoli vrátíte k hlavnímu menu. Předtím nastavené hodnoty se neuloží.




Stránka 1 hlavního menu

Tažením prstu na displeji nalistujete druhou stránku hlavního menu.



Stránka 2 hlavního menu

Symbol  vedle denního času se zobrazuje, když je sušička připojená k datové síti.

## programy

Pro volbu sušicích programů.

## ☆ oblíbené programy

Můžete upravit až 12 sušicích programů a uložit je (viz kapitola „Oblíbené programy“).

## Wash2Dry

Prádlo přizpůsobený sušicí program se nastavuje v závislosti na pračce zapojené v datové síti.

**Tip:** Aby bylo možné funkci Wash2Dry používat, musí být sušička připojená k datové síti.

## MobileStart

Pomocí MobileStart můžete sušičku ovládat dálkově přes aplikaci Miele.

Musí být zapnuté nastavení dálkové ovládání.

Stiskněte sensorové tlačítko MobileStart a řiďte se pokyny na displeji.

## asistent pro sušení

Asistent pro sušení Vás vede krok za krokem k optimálnímu sušicímu programu pro Vaše prádlo (viz kapitola „Asistent pro sušení“).

## nastavení

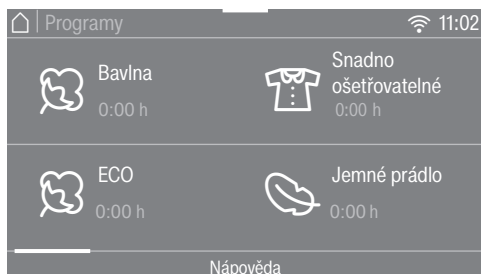
V menu nastavení můžete přizpůsobit elektroniku sušičky měnicím se požadkům (viz kapitola „Nastavení“).

# Obsluha sušičky

## Příklady ovládání

### Výběrové seznamy

#### Menu programy



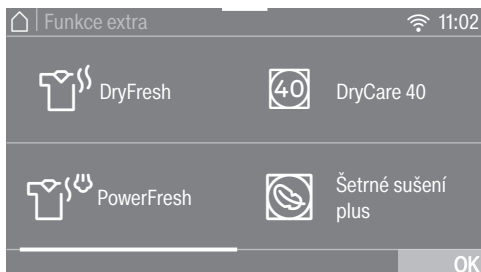
Tažením prstu na obrazovce můžete listovat doleva nebo doprava. Položte prst na dotykový displej a pohybujte prstem v požadovaném směru.

Oranžová přetáčecí lišta indikuje, že následují další možnosti volby.

Pro výběr sušicího programu stiskněte název programu.

Displej přejde do základního menu zvoleného programu.

### Menu extra funkce



Tažením prstu na obrazovce můžete listovat doleva nebo doprava. Položte prst na dotykový displej a pohybujte prstem v požadovaném směru.

Přetáčecí lišta oranžové barvy indikuje, že následují další možnosti volby.

Pro zvolení extra funkce stiskněte její sensorové tlačítko.

Zvolená extra funkce se označí oranžově.

Pro opětovné zrušení extra funkce znovu stiskněte její sensorové tlačítko.

Senzorovým tlačítkem *OK* se aktivuje označená extra funkce.



## Přesouvání programů

Programy v menu programy můžete přesouvat, a tak měnit jejich pořadí.

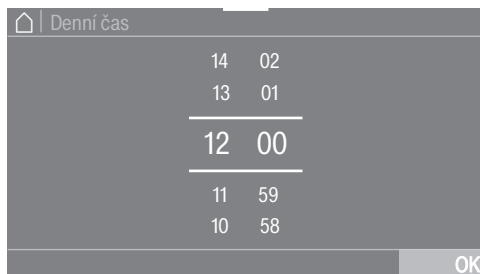


- Položte prst na požadovaný program, aby se program orámoval.
- Pro přesunutí programu pohybujte prstem v požadovaném směru.
- Na požadovaném místě prst zvedněte.

Program je přesunutý.

## Nastavení číselných hodnot

V některých menu se mohou nastavovat číselné hodnoty.



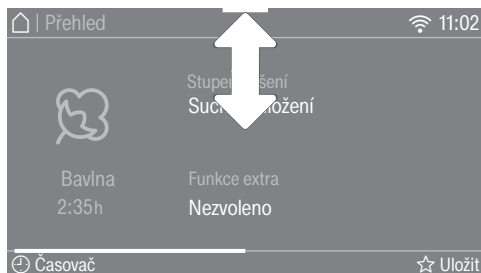
Čísla zadávejte tažením nahoru nebo dolů. Položte prst na číslici, kterou chcete změnit, a pohybujte jím požadovaným směrem. Sensorovým tlačítkem OK se nastavená číselná hodnota převezme.

**Tip:** Když oranžové číslice mezi oběma čarami stisknete krátce, objeví se blok číslic. Jakmile zadáte platnou hodnotu, je sensorové tlačítko OK označené zeleně.

# Obsluha sušičky

## Stahovací menu

Ve stahovacím menu si můžete nechat zobrazit různé informace, například k sušicímu programu.



Dotkněte se horního okraje obrazovky uprostřed a táhněte prst po displeji dolů.

## Zobrazení nápovědy

U některých menu se zobrazuje Nápověda ve spodním řádku displeje.

- Stiskněte sensorové tlačítko Nápověda pro zobrazení pokynů.
- Stiskněte sensorové tlačítko Zavřít, abyste se vrátili k předchozí obrazovce.

## Opuštění úrovně menu

- Stiskněte sensorové tlačítko ↵, abyste se dostali k předchozí obrazovce.

Všechna zadání, která jste dosud provedli a nepotvrdili pomocí OK, se neuloží do paměti.

## Instalace

Před prvním uvedením do provozu se přesvědčte, že jste dodrželi všechny pokyny v kapitole „Instalace“.

Přečtěte si tento návod k obsluze, zvláště kapitolu „Instalace“.


## Odstranění ochranné fólie a reklamních nálepek

### ■ Odstraňte:

- ochrannou fólii (pokud je k dispozici) z dvířek.
- všechny reklamní nálepky (pokud jsou k dispozici) z přední strany a z horního krytu.

Neodstraňujte nálepky, které vidíte po otevření dvířek (např. typový štítek).

## Čekací doba po umístění

 Poškození sušičky příliš časným uvedením do provozu.

Při tom se může poškodit tepelné čerpadlo.

Po umístění hodinu počkejte, než sušičku uvedete do provozu.

## Miele@home

Vaše sušička je vybavena integrovaným WiFi modulem.

Pro použití potřebujete:

- WiFi síť
- Miele App
- uživatelský účet u Miele. Uživatelský účet můžete vytvořit prostřednictvím Miele App.

Miele App Vás vede při navazování spojení mezi sušičkou a domácí WiFi sítí.

Poté, co sušičku začleníte do WiFi sítě, můžete pomocí App provádět například následující akce:

- ovládat sušičku dálkově
- vyvolat informace o provozním stavu sušičky
- vyvolat informace o průběhu programu sušičky

Zařazením sušičky do WiFi sítě se zvýší spotřeba elektrické energie, i když je sušička vypnutá.

Zajistěte, aby byl v místě instalace Vaší sušičky k dispozici dostatečně silný signál Vaší WiFi sítě.

## Disponibilita WiFi spojení

WiFi spojení sdílí frekvenční rozsah s jinými zařízeními (např. mikrovlnami, dálkově řízenými hračkami). Kvůli tomu se mohou vyskytovat dočasné nebo úplné poruchy spojení. Proto nelze zaručit trvalou dostupnost nabízených funkcí.

## Disponibilita Miele@home

Použití aplikace Miele závisí na dostupnosti Miele@home Services ve Vaší zemi.

Service Miele@home není k dispozici v každé zemi.

Informace k dostupnosti obdržíte na internetové stránce [www.miele.com](http://www.miele.com).

## Aplikace Miele

Aplikaci Miele si můžete stáhnout zdarma z Apple App Store® nebo Google Play Store™.

# První uvedení do provozu



## Vytvoření Miele@home



## Zapnutí sušičky

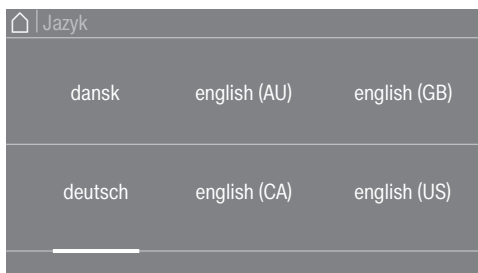
- Stiskněte tlačítko

Rozsvítí se uvítání.

Displej Vás postupně povede prvním uvedením do provozu.

## Nastavení jazyka displeje

Budete vyzváni, abyste nastavili jazyk displeje. Změna jazyka je kdykoli později možná prostřednictvím menu nastavení.

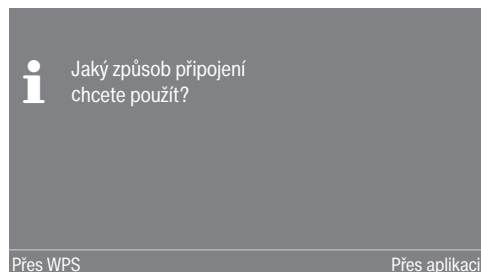


- Listujte doleva nebo doprava, dokud se neobjeví požadovaný jazyk.
- Stiskněte sensorové tlačítko požadovaného jazyka.

Zvolený jazyk je oranžově označený a displej přejde k dalšímu nastavení.

- Chcete-li Miele@home vytvořit hned, stiskněte sensorové tlačítko dále.

**Tip:** Chcete-li vytvoření odložit na později, stiskněte sensorové tlačítko přeskočit. Na displeji se objeví hlášení: **i** Lze nastavit také později v „Nastavení“ / „Miele@home“  
Potvrďte je sensorovým tlačítkem OK.



- Zvolte požadovaný způsob připojení.

Displej a aplikace Miele Vás provedou dalšími kroky.

Pro způsob připojení Přes WPS potřebujete WPS kompatibilní router.

- Do 2 minut na svém routeru aktivujte funkci „WPS“.

## Nastavení formátu času

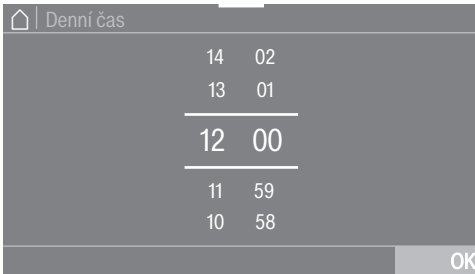
Denní čas se může zobrazovat ve 24- nebo 12hodinovém rytmu.

- Zvolte požadovaný formát času a potvrďte sensorovým tlačítkem OK.

Displej přejde k dalšímu nastavení.

## Nastavení denního času

Tato výzva se zobrazuje jen tehdy, když jste sušičku nezapojili do WiFi sítě.  
Při navázání spojení s WiFi sítí se denní čas nastaví automaticky.



- Položte prst na číslici, kterou chcete změnit, a pohybujte jí požadovaným směrem.
- Potvrďte sensorovým tlačítkem OK.

Na displeji se zobrazí další informace.

## Pokračování provoznění

- Přečtěte si kapitolu „1. Správné ošetřování prádla“.
- Pak můžete zvolit program a naplnit sušičku, jak je popsáno v kapitolách „2. Plnění sušičky“ a „3. Zvolit program“.

První uvedení do provozu je pak skončeno po úplném provedení některého programu trvajícím déle než 1 hodinu.

# Úspora energie

---

## Úspora energie

Tato sušička s tepelným čerpadlem je koncipována na energeticky úsporné sušení. Následujícími opatřeními můžete energii ještě trochu ušetřit, protože se tak nebude zbytečně prodlužovat doba sušení.

- Nechte prádlo v pračce odstředit maximálními otáčkami. Když například budete odstřeďovat otáčkami 1 600 ot/min místo 1 000 ot/min, můžete při sušení ušetřit asi 20 % elektrické energie, ale také čas.
- Sušte vždy pokud možno maximální množství naplnění uvedené pro příslušný program. Plný buben přispívá k úsporám energie, protože nebudete muset spouštět žádný další sušicí program. Pak bude nejpříznivější spotřeba elektrické energie vztažená na celkové množství prádla.
- Postarejte se o to, aby teplota v místnosti nebyla příliš vysoká. Jestliže jsou v místnosti jiné přístroje vytvářející teplo, tak místnost vyvětrejte nebo ostatní přístroje vypněte.
- Po každém sušení vyčistěte filtry na zachycení vláken v oblasti plnění.

Pokyny k čištění filtrů na zachycení vláken a filtru v soklu najdete v kapitole „Čištění a ošetřování“.

- Používejte pokud možno časově proměnné, nákladově výhodné elektrické tarify. Informujte se u Vašeho dodavatele elektrické energie. Podpoří Vás při tom časovač této sušičky: můžete si zvolit, kdy se během následujících 24 hodin má automaticky spustit proces sušení.

## Feedback

Ve stahovacím menu získáte informace o spotřebě elektrické energie své sušičky.

Na displeji se zobrazují tyto informace:

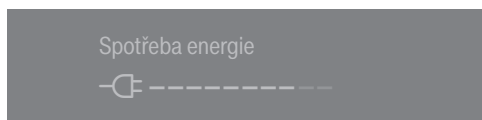
- Před prováděním programu prognóza spotřeby energie.
- Během provádění programu nebo na konci programu skutečná spotřeba energie.



- Otevřete stahovací menu.

## 1. Prognóza

Sloupcový diagram Vám před spuštěním programu zobrazí prognózu spotřeby elektrické energie.



Čím více sloupečků se zobrazuje, tím více energie se spotřebuje.

Prognóza se mění podle zvoleného sušicího programu a zvolených extra funkcí.

## 2. Skutečná spotřeba

Během provádění programu a na konci programu můžete odečíst skutečnou spotřebu elektrické energie a také náklady.

Pokud je spotřeba elektrické energie příliš malá, zobrazuje se < 0,1 kWh a náklady 0,00. Další informace k zadávání nákladů získáte v kapitole „Nastavení“, odstavec „Spotřeba“.

Spotřeba a náklady se mění, jak program postupuje.

Kromě toho si můžete na konci programu, než otevřete dvířka, nechat zobrazit znečištění filtru v %.

Znečištění filtru

0 % = mírné

50 % = střední

100 % = silné

S rostoucím znečištěním se prodlužuje doba trvání programu, což zvyšuje spotřebu energie.

Otevřením dvířek nebo automatickým vypnutím po skončení programu se údaje opět vrátí k prognóze.


**Tip:** Můžete si nechat zobrazit údaje o spotřebě posledního sušicího programu a o celkové spotřebě (viz kapitola „Nastavení“, odstavec „Spotřeba“).

# 1. Správné ošetřování prádla

## Na co dbát již při praní


- Zvláště silně znečištěné textilie perte obzvláště důkladně: Použijte dostatečné množství pracího prostředku a zvolte vysokou teplotu praní. V případě pochybností je vyperte několikrát.
  - Nesušte textilie mokré tak, že z nich kape voda. Nechte prádlo v pračce odstředit maximálními otáčkami. Čím vyšší jsou otáčky odstřeďování, tím více času a energie můžete ušetřit při sušení.
  - Nové barevné textilie před prvním sušením vyperte důkladně zvláště a nesušte je společně se světlými textilii. Tyto textilie mohou při sušení pouštět barvu (mohou zabarvit i plastové díly v sušičce). Na textiliích se také mohou usadit uvolněná vlákna jiných barev.
  - Naškrobené prádlo můžete sušit. Abyste však získali konečnou úpravu, na jakou jste zvyklí, dávkujte dvojnásobné množství škrobu.
- Roztřídte prádlo podle druhu vlákna a tkaniny, stejné velikosti, stejných symbolů pro ošetřování a požadovaného stupně sušení.
  - Zkontrolujte textilie nebo prádlo, zda mají bezvadné lemy a švy. Tak můžete zabránit vypadnutí textilních náplní. Při sušení hrozí nebezpečí požáru.
  - Textilie rozvolněte.
  - Textilní pásky a šňůry zástěr svažte dohromady.
  - Povlaky peřin a polštářů zapněte, aby se do nich nedostalo drobné prádlo.
  - Zapněte háčky a očka.
  - Rozepněte bundy a dlouhé zipy, aby textilie prosychaly rovnoměrně.
  - Přišijte nebo odstraňte uvolněné tvarovací součásti z podprsenek.
  - V mimořádných případech zmenšete množství naplnění. Snadno ošetřovatelné textilie se mačkají tím více, čím větší je množství naplnění. To platí zvláště pro velmi choulostivé tkaniny (např. košile, blůzy).

## Příprava prádla pro sušičku

 Poškození nevyjmutými cizími tělesy v prádle.

Cizí tělesa se mohou roztavit, shořet nebo vybuchnout.

Odstraňte z prádla všechna cizí tělesa (např. pomůcky pro dávkování pracích prostředků, zapalovač apod.).

 Nebezpečí požáru v důsledku chybného použití a obsluhy.

Prádlo může shořet a zničit sušičku a její okolí.

Přečtěte si a dodržujte kapitolu „Bezpečnostní pokyny a varovná upozornění“.






# 1. Správné ošetřování prádla

## Sušení



**Tip:** Přečtěte si kapitolu „Přehled programů“, ve které naleznete všechny údaje k programům a množstvím naplnění.

- U každého programu dbejte maximálního množství naplnění. Pak bude nejpříznivější spotřeba elektrické energie vztahovaná na celkové množství prádla.
- Vnitřní jemná tkanina textilií naplněných prachovým peřím má podle kvality sklon ke srážení. Tyto textilie ošetřujte jen v programu *předžehlení*.
- Čistě lněné tkaniny smíte sušit jen tehdy, když je to uvedeno na etiketě pro ošetřování. Jinak tkanina může zdrsnet. Tyto textilie ošetřujte jen v programu *předžehlení*.
- Vlna a vlněné směsi mají sklon k plstnatění a srážení. Tyto textilie ošetřujte jen v programu *konečná úprava vlny*.
- Pleteniny (např. nátělníky, spodní prádlo) se při prvním praní často srazí. Abyste zabránili dalšímu srážení, pleteniny nepřesoušejte. Pleteniny si kupujte pokud možno trochu větší.
- Jsou-li textilie citlivé na teplotu a pomáčkání, tak snižte množství naplnění. Zvolte navíc extra funkci *šetrný plus* a u zvláště choulostivých textilií extra funkci *DryCare 40*.

## Symboly pro ošetřování

Sušení	
teplota	
	standardní nebo vyšší
	snížená*
	nevhodné pro sušení v sušičce

\* doporučení: zvolte *DryCare 40* nebo *šetrný plus*

Žehlení a mandlování	
teplota	
	••• vysoká, •• střední, • nízká
	nežehlit ani nemandlovat

## Správný stupeň sušení

- *HygieneDry* pro zvláštní hygienické požadavky na nechoulostivé textilie
- *extra suché* pro vícevrstvé nebo zvláště tlusté textilie
- *suché k uložení plus* pro všechny textilie, které se hned ukládají do skříně
- *suché k uložení* pro textilie, které se mohou srazit. Nebo pro textilie z lehké bavlny nebo žerzeje
- *na žehlení plus/na žehlení* nebo *na mandl* pro dodatečné zpracování textilií

**Tip:** Můžete individuálně upravit stupně sušení programů *bavlna*, *snadno ošetřovatelné* a *automatika* (vlhčí nebo sušší). Viz k tomu kapitolu „Nastavení“, odstavec „Průběh programu“.

## 2. Plnění sušičky

### Naplnění prádlem

Textilie se mohou poškodit. Před plněním si nejprve přečtěte kapitolu „1. Správné ošetřování prádla“.



- Otevřete dvířka.
- Vyjměte textilie nebo kusy prádla, které zůstaly v bubnu.
- Vložte navolněné prádlo do bubnu.

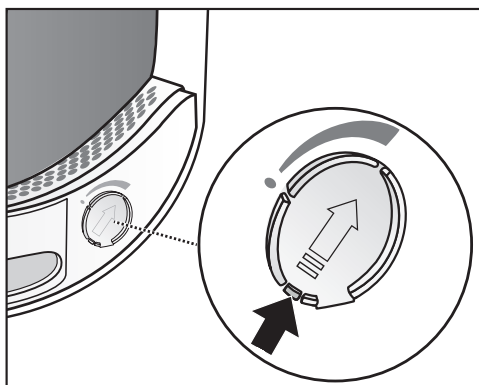
Buben nepřepĺňte. Opotřebí se prádlo a zhorší se výsledek sušení. Můžete také počítat s větším pomačkáním prádla.

Prádlo se může poškodit, když je dvířka přiskřípnou v otvoru dvířek.

### Kontrola FragranceDos

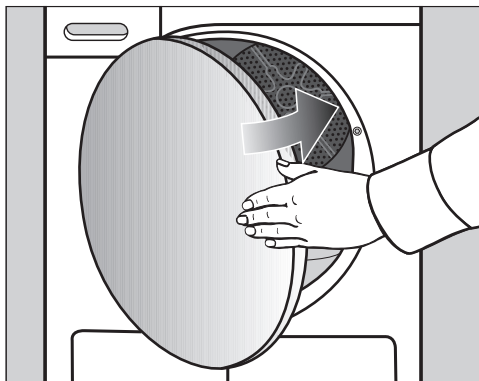
Pokud nepoužíváte flakon s vůní, tak zkontrolujte, zda jsou zavřené 2 zásuvné pozice FragranceDos.

Manipulace s flakonom s vůní je popsána v kapitole „Flakon s vůní“.



- Přemístěte jazýček na posuvu úplně dolů (šipka), aby byla zavřená zásuvná pozice. Jinak se budou usazovat uvolněná vlákna.

### Zavření dvířek



- Dvířka lehce přibouchněte.

## 3. Zvolit program

### Zapnutí sušičky

- Pro zapnutí stiskněte sensorové tlačítko .

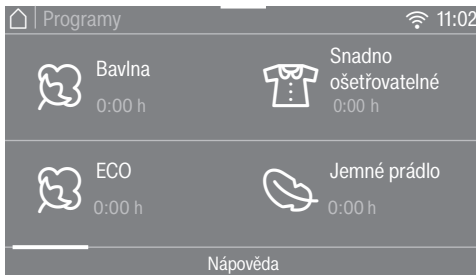
**Tip:** Kondenzát můžete používat pro různé programové aplikace.

Viz kapitolu „Zásobník na kondenzát“, odstavec „Naplnění zásobníku na kondenzát“. V kapitolách „Přehled programů“ a „Extra funkce“ se můžete podívat, které programové aplikace to jsou.

### Zvolte program.

Existují různé možnosti volby programu.

- Stiskněte sensorové tlačítko Programy.



- Listujte na displeji doprava, dokud se neobjeví požadovaný program.
- Stiskněte sensorové tlačítko programu.

Displej přejde do menu Přehled.



**Tip:** Ve stahovacím menu si pro zvolený program můžete nechat zobrazit maximální množství naplnění.

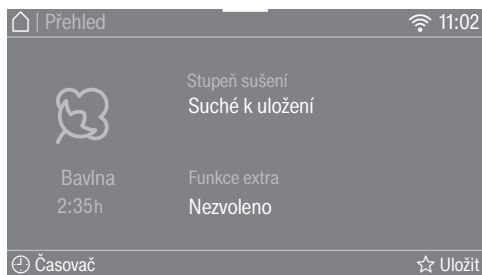
Existují ještě 4 alternativy volby programu.

1. funkce Wash2Dry
2. oblíbené programy
3. asistent pro sušení
4. MobileStart

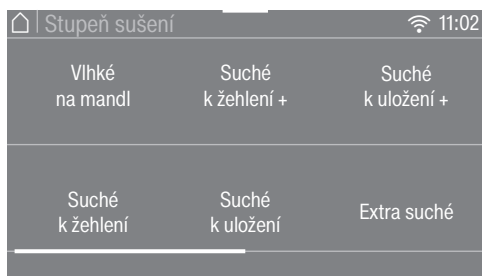
## 4. Zvolit nastavení programu

### Volba stupně sušení

Podívejte se v kapitole „Přehled programů“, ke kterému programu můžete zvolit stupeň sušení a který stupeň sušení splňuje Vaše požadavky.




- Stiskněte sensorové tlačítko Stupeň sušení.



- Listujte na displeji, dokud se neobjeví požadovaný stupeň sušení.
- Stiskněte sensorové tlačítko stupně sušení.

### Stupeň sušení *HygieneDry*

**Tip:** Tento stupeň sušení zvolte pro splnění zvláštních hygienických požadavků na nechoulostivé textilie se symbolem pro ošetřování .

Suší se delší dobu se setrvalou teplotou (prodloužení doby setrvání při teplotě). Usmrtí se mikroorganismy (například zárodky nebo roztoči v domácím prachu) a sníží se množství alergenů v prádle.

**Tip:** Pro příslušný program snižte na polovinu maximálního množství naplnění uvedeného v tomto návodu k obsluze.

### Doba setrvání při teplotě *HygieneDry*

- Na začátku programu se zobrazuje doba trvání programu jako prognóza.
- Program provede nejprve standardní proces sušení pro ošetření prádla. Doba sušení se odpočítává až na 0 minut. Potom začíná doba setrvání při teplotě.
- Při spuštění doby setrvání při teplotě se zbývající doba trvání programu prodlouží o 85 minut, čímž se docílí hygienického výsledku sušení.

Program se zvoleným stupněm sušení *HygieneDry* musí být proveden bez přerušování. Jinak se neusmrtí mikroorganismy. Sušicí program nepřerušujte.

## 4. Zvolit nastavení programu

### Volba doby trvání časových programů

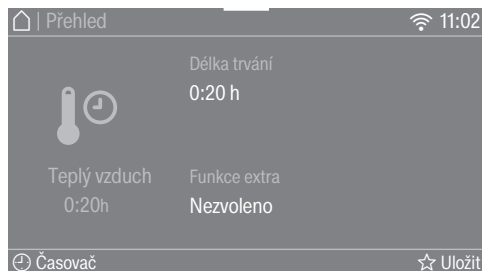
Dobu trvání můžete měnit v krocích po 10 minutách.

Programy:

studený vzduch: 20 min.–1:00 hod.

teplý vzduch: 20 min.–2:00 hod.

program koš: 40 min.–2:30 hod.



- Stiskněte sensorové tlačítko **Délka trvání** (jen v programu *teplý vzduch*).

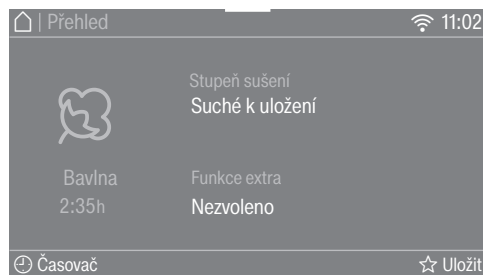


- Položte prst na číslici, kterou chcete změnit, a pohybujte jí požadovaným směrem.
  - teplý vzduch
- Potvrďte sensorovým tlačítkem **OK**.
  - studený vzduch, program koš
- Stiskněte sensorové tlačítko *start/stop*.

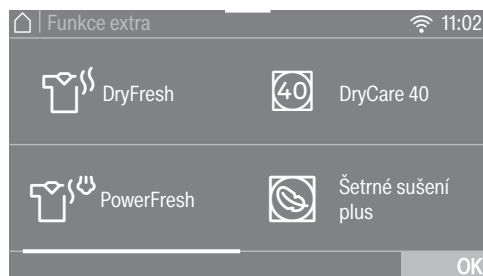
Program se spustí.

### Volba extra funkcí

Podívejte se v kapitole „Extra funkce“, která extra funkce splňuje Vaše požadavky a ke kterému programu můžete zvolit extra funkci.



- Stiskněte sensorové tlačítko **Funkce extra**.



- Stiskněte sensorové tlačítko požadované extra funkce.

**Tip:** Dalším stisknutím sensorového tlačítka můžete zvolení extra funkce zrušit.

- Abyste viděli více extra funkcí, listujte na displeji.
- Potvrďte sensorovým tlačítkem **OK**.

Zobrazí se symbol zvolené extra funkce.

## 5. Spustit program

### Spuštění programu

Když pomalu bliká sensorové tlačítko *start/stop*, lze spustit program.

- Stiskněte sensorové tlačítko *start/stop*.

Senzorové tlačítko *start/stop* trvale svítí.



Na displeji se rozsvítí sušení a zbývajících doba trvání programu.


Krátce před skončením programu se prádlo ochladí.

**Tip:** Ve stahovacím menu si můžete nechat zobrazit zvolený stupeň sušení nebo dobu trvání a spotřebu elektrické energie.

Indikátor PerfectDry svítí jen u programů se stupni sušení:

- prázdná tečka  po spuštění programu

Později se zobrazuje již jen právě dosažený stupeň sušení.

- plná tečka  s dosaženým stupněm sušení

PerfectDry měří zbytkovou vlhkost prádla. V programech se stupni sušení zajišťuje PerfectDry přesné usušení, na něž má vliv i obsah vápna ve vodě. PerfectDry se tomu přizpůsobuje a zbývajících doba je stále přesnější.

Pokud sušičku naplníte malým množstvím textilií nebo suchým prádlem, tak systém snímání prázdného bubnu za-

registruje tuto změnu. Krátce po spuštění programu systém automatického rozpoznání naplnění přepne zvolený program na omezenou dobu trvání a dále šetrně suší nebo provětrává Vaše prádlo nebo textilie.

Prádlo a textilie se mohou zbytečně opotřebovat.

Prádlo a textilie nepřesušte.

### Úspora energie

Po 10 minutách se vypnou zobrazovací prvky a pomalu bliká sensorové tlačítko *start/stop*.

- Pro opětovné zapnutí zobrazovacích prvků stiskněte sensorové tlačítko *start/stop* (nemá to vliv na probíhající program).

Po spuštění programu se vypne osvětlení bubnu.

### Doplnění prádla

Po spuštění programu můžete ještě doplnit prádlo.

- Řiďte se popisem v kapitole „Změna průběhu programu“, odstavce „Doplnění nebo odebrání prádla“.

## 6. Konec programu – vyjmout prádlo

### Konec programu

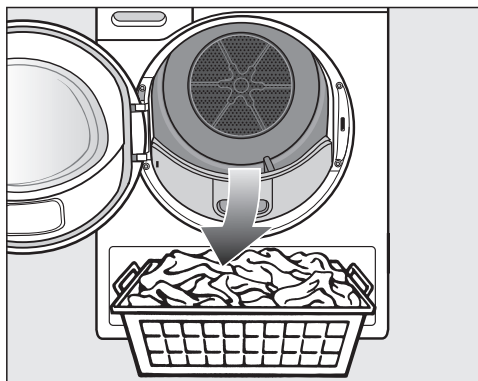
Program je skončený, když se zobrazuje **Konec/ochr. proti pomač.** nebo **Konec / ochlazování**. **Senzorové tlačítko start/stop** již nesvítí.

Tato sušička se 15 minut po skončení ochrany proti pomačkání (u programů bez ochrany proti pomačkání 15 minut po skončení programu) automaticky vypne.

### Vyjmutí prádla

Dvířka otevřete až poté, co je skončeno sušení. Jinak se prádlo řádně nedосуší a neochladí.


- Otvírejte dvířka na straně s oranžovou značkou.



- Vyjměte prádlo.

Zapomenuté prádlo se může poškodit přesušením.

Z bubnu vždy vyjměte všechno prádlo.


- Pro vypnutí stiskněte senzorové tlačítko .
- Odstraňte vlákna ze 2 filtrů na zachycení vláken v oblasti plnění dvířek: kapitola „Čištění a ošetřování“, odstavec „Filtr na zachycení vláken“.

- Dvířka lehce přibouchněte.
- Vyprázdněte nádobu na kondenzát.

**Tip:** Při sušení ve zcela naplněné sušičce v programech *bavlna* a *ECO* Vám doporučujeme vyvádět kondenzát vypouštěcí hadicí ven. Pak v průběhu sušení nebudete muset vyprazdňovat nádobu na kondenzát.

### Osvětlení bubnu

Když otevřete dvířka sušičky, osvítí se buben a část prostoru před sušičkou. Nemůžete tak přehlédnout žádný kus prádla v bubnu nebo v koši na prádlo. Osvětlení bubnu se automaticky vypne (úspora elektrické energie).

**Tip:** Pro opětovné zapnutí osvětlení bubnu otevřete stahovací menu v přehledu menu a stiskněte senzorové tlačítko .

# Přehled programů

Všechny hmotnosti označené symbolem \* se vztahují k hmotnosti suchého prádla.

<b>bavlna</b>		<b>maximálně 9 kg*</b>
<b>HygieneDry</b>		
textilie	<ul style="list-style-type: none"><li>- Bavlněné nebo lněné textilie, které přicházejí do přímého styku s pokožkou, např. spodní prádlo, kojenecké prádlo, ložní prádlo, froté ručníky.</li><li>- Jiné, odolné textilie se zvláštními hygienickými požadavky.</li></ul>	
tip	<ul style="list-style-type: none"><li>- Zvolte při zvláštních hygienických požadavcích.</li><li>- Snižte na polovinu maximálního množství naplnění.</li></ul>	
<b>extra suché, suché k uložení plus, suché k uložení</b>		
textilie	Jedno- a vícevrstvé textilie z bavlny. Jsou to například nátělníky, spodní prádlo, kojenecké prádlo, pracovní oděvy, bundy, přikrývky, zástěry, pracovní pláště, froté ručníky/osušky/župany a froté ložní prádlo.	
tip	<ul style="list-style-type: none"><li>- Stupeň sušení <i>extra suché</i> volte pro různorodé, vícevrstvé a zvláště tlusté textilie.</li><li>- Pleteniny (např. nátělníky, spodní prádlo, kojenecké prádlo) nesušte na stupeň <i>extra suché</i>, protože by se mohly srazit.</li></ul>	
<b>na žehlení plus, na žehlení, na mandl</b>		
textilie	Všechny bavlněné nebo lněné tkaniny, které se mají dodatečně ošetřit. Je to například prostírání, ložní prádlo nebo škrobené prádlo.	
tip	Prádlo určené k mandlování až do mandlování stočte, aby zůstalo vlhké.	



## Přehled programů

<b>ECO</b>		<b>maximálně 9 kg*</b>
textilie	Normálně mokré bavlněné prádlo, jak je popsáno v <i>bavlna suché k uložení</i> .	
Upozornění	<ul style="list-style-type: none"> <li>- V programu <i>ECO</i> se dosáhne stupně sušení <i>suché k uložení</i>.</li> <li>- Program <i>ECO</i> je z hlediska spotřeby elektrické energie nejučinnější pro sušení normálně mokrého bavlněného prádla.</li> </ul>	
Informace pro zkušební ústavy	<p>Podle nařízení platných do 30.6.2025</p> <ul style="list-style-type: none"> <li>- Program <i>ECO</i> je zkušební program dle nařízení 932/2012/EU a 392/2012/EU (pro program <i>bavlna</i> <input type="checkbox"/>), měřeno dle EN 61121. Tento program se používá pro posouzení dodržení právních předpisů EU k ekologickému designu.</li> <li>- Při nastavených programech <i>bavlna</i> a <i>ECO</i> odvádějte kondenzát ven vypouštěcí hadicí.</li> </ul>	
Informace pro zkušební ústavy	<p>Podle nařízení platných od 1.7.2025</p> <ul style="list-style-type: none"> <li>- Program <i>ECO</i> je zkušební program dle nařízení (EU) 2023/2533 a (EU) 2023/2534 pro energetický štítek, měřeno dle EN 61121. Tento program se používá pro posouzení dodržení právních předpisů EU k ekologickému designu.</li> <li>- Při nastavení programu <i>bavlna</i> a <i>ECO</i> odvádějte kondenzát ven vypouštěcí hadicí.</li> </ul>	
<b>snadno ošetřovatelné</b>		<b>maximálně 4 kg*</b>
<b>HygieneDry, suché k uložení plus, suché k uložení, na žehlení plus, na žehlení</b>		
textilie	Snadno ošetřovatelné textilie ze syntetiky, bavlny nebo směsných tkanin. Jsou to například pracovní oděvy, pracovní pláště, svetry, šaty, kalhoty, prostírání a punčochy.	
tip	<ul style="list-style-type: none"> <li>- <i>HygieneDry</i> pro odolné textilie se zvláštními hygienickými požadavky.</li> <li>- Snižte na polovinu maximálního množství naplnění.</li> </ul>	

## Přehled programů

<b>jemné prádlo</b>		<b>maximálně 2,5 kg*</b>
<b>suché k uložení, na žehlení plus, na žehlení</b>		
textilie	Choulostivé textilie se symbolem pro ošetřování ☒ ze syntetických vláken, směsných tkanin, umělého hedvábí nebo bavlny se snadno ošetřovatelnou úpravou. Jsou to například košile, halenky, luxusní prádlo a textilie s aplikacemi.	
tip	Pro sušení se zvláště malým pomačkáním byste měli náplň ještě dále zmenšit.	
<b>ložní prádlo</b>		<b>maximálně 4 kg*</b>
<b>HygieneDry, extra suché, suché k uložení plus, na žehlení plus, na žehlení, na mandl</b>		
textilie	ložní prádlo, prostěradla, potahy na polštáře	
tip	<ul style="list-style-type: none"> <li>- <i>HygieneDry</i> pro odolné textilie se zvláštními hygienickými požadavky.</li> <li>- Snižte na polovinu maximálního množství naplnění.</li> </ul>	
<b>automatika</b>		<b>maximálně 5 kg*</b>
<b>suché k uložení plus, suché k uložení, na žehlení plus, na žehlení</b>		
textilie	Smíšená náplň textilií pro programy <i>bavlna</i> a <i>snadno ošetřovatelné</i> .	
<b>konečná úprava vlny</b>		<b>maximálně 2 kg*</b>
textilie	Vlněné textilie a textilie z vlněných směsí: svetry, pletené kabátky, punčochy.	
upozornění	<ul style="list-style-type: none"> <li>- Vlněné textilie se v krátké době navolní a budou nadýchanější, ale ne s konečnou platností usušené.</li> <li>- Textilie po skončení programu ihned vyjměte.</li> </ul>	
<b>konečná úprava hedvábí</b>		<b>maximálně 1 kg*</b>
textilie	Textilie z hedvábí vhodného pro sušení v sušičce: blůzy, košile.	
upozornění	<ul style="list-style-type: none"> <li>- Program pro snížení pomačkání, ale textilie se neusuší s konečnou platností.</li> <li>- Textilie po skončení programu ihned vyjměte.</li> </ul>	

## Přehled programů

<b>expres</b>		<b>maximálně 4 kg*</b>
<b>extra suché, suché k uložení plus, suché k uložení, na žehlení plus, na žehlení, na mandl</b>		
textilie	Nechoulostivé textilie se symbolem ☺ pro program <i>bavlna</i> .	
upozornění	Zkrátí se doba trvání programu.	
<b>košile</b>		<b>maximálně 2 kg*</b>
<b>suché k uložení plus, suché k uložení, na žehlení plus, na žehlení</b>		
textilie	košile, blůzky	
<b>jeans</b>		<b>maximálně 3 kg*</b>
<b>suché k uložení plus, suché k uložení, na žehlení plus, na žehlení</b>		
textilie	Všechny výrobky z džínoviny jako např. bundy, kalhoty, košile a sukně.	
<b>konečná úprava párou</b>		<b>maximálně 1 kg*</b>
<b>suché k uložení, na žehlení</b>		
textilie	<ul style="list-style-type: none"> <li>- Všechny výrobky z bavlněné nebo lněné tkaniny</li> <li>- Snadno ošetřovatelné textilie z bavlny, směsných tkanin nebo syntetiky. Jsou to například bavlněné kalhoty, anoraky a košile.</li> </ul>	
tip	<ul style="list-style-type: none"> <li>- K navlhčení textilií před žehlením</li> <li>- K vyhlazování pomačkaných textilií</li> <li>- Pro zesílení účinku osvěžení můžete používat flakon DryFresh (příslušenství k dokoupení).</li> </ul>	
upozornění	<ul style="list-style-type: none"> <li>- Nádoba na kondenzát musí být naplněná vodou nejméně po značku —min—.</li> <li>- Když se stříká voda do bubnu, je slyšet bručivý zvuk.</li> </ul>	
<b>sportovní prádlo</b>		<b>maximálně 3 kg*</b>
<b>suché k uložení plus, suché k uložení, na žehlení plus, na žehlení</b>		
textilie	Oblečení pro sport a fitness z materiálu vhodného pro sušení v sušičce.	

## Přehled programů

program koš		maximální naplnění koše 3,5 kg
Upozornění	<ul style="list-style-type: none"> <li>- Tento program se smí zvolit jen ve spojení s košem na sušení Miele (příslušenství k dokoupení).</li> <li>- Tento program používejte jen na sušení nebo provětrávání výrobků vhodných pro sušičku, které nemají být mechanicky namáhané.</li> <li>- Musíte respektovat návod k použití koše na sušení!</li> </ul>	
textilie/výrobky	Viz návod k použití koše na sušení.	
<b>outdoor</b>		<b>maximálně 2,5 kg*</b>
<b>suché k uložení, na žehlení plus</b>		
textilie	Outdoorové oblečení z materiálu vhodného pro sušičku.	
<b>impregnace</b>		<b>maximálně 2,5 kg*</b>
textilie	Textilie vhodné k sušení v sušičce, jako je např. mikrovlákno, lyžařské a outdoorové oblečení, jemná hustá bavlna (popelín) a prostírání.	
upozornění	<ul style="list-style-type: none"> <li>- V tomto programu se suší výhradně na stupeň <i>suché k uložení</i>.</li> <li>- Součástí tohoto programu je přídatná fáze fixace impregnace.</li> <li>- Impregnované textilie se smí ošetřovat výhradně jen impregnačními prostředky s upozorněním „vhodné pro membránové textilie“. Tyto prostředky jsou založeny na chemických sloučeninách fluoru.</li> <li>- Nesušte textilie impregnované prostředky obsahujícími parafin. Hrozí nebezpečí požáru.</li> </ul>	
<b>teplý vzduch</b>		<b>maximálně 9 kg*</b>
textilie	<ul style="list-style-type: none"> <li>- Vícevrstvé textilie, které se vzhledem ke své povaze suší nerovnoměrně, jako například bundy, polštáře, spací pytle a jiné objemné textilie.</li> <li>- K sušení jednotlivých kusů prádla jako například osušek, koupacích oděvů, mycích žíněk a utěrek.</li> </ul>	
tip	Na začátku nezvolte nejdelsí čas. Zkoušením zjistíte, jaký čas je nejvhodnější.	
<b>studený vzduch</b>		<b>maximálně 9 kg*</b>
textilie	Všechny textilie, které mají být provětrány.	

## Přehled programů

<b>polštáře</b>		1–2 polštáře 40 x 80 cm nebo
<b>polštář velký</b>		1 polštář 80 x 80 cm
<b>HygieneDry, suché k uložení</b>		
textilie	Polštáře vhodné k sušení v sušičce s prachovou, péřovou nebo syntetickou náplní.	
tip	<i>HygieneDry</i> pro zvláštní hygienické požadavky.	
upozornění	<ul style="list-style-type: none"> <li>- K vlastnostem peří patří, že za tepla vytváří vlastní zápachy. Po sušení nechte lůžkoviny vyvětrat mimo sušičku.</li> <li>- Zvláště polštáře mohou být po usušení ještě na omak vlhké. Sušte v tomto programu tolikrát, až se Vám polštáře budou zdát suché.</li> </ul>	
<b>bavlna – hygiena</b>		<b>maximálně 4 kg*</b>
<b>HygieneDry</b>		
textilie	Bavlněné nebo lněné textilie, které přicházejí do přímého styku s pokožkou, např. spodní prádlo, kojenecké prádlo, ložní prádlo, froté ručníky.	
upozornění	<ul style="list-style-type: none"> <li>- <i>HygieneDry</i> pro odolné textilie se zvláštními hygienickými požadavky.</li> <li>- V tomto programu se suší teplotou, která zůstává delší dobu konstantní. Touto dobou setrvání při teplotě se usmrtí mikroorganismy jako například zárodky nebo roztoči v domácím prachu a sníží se množství alergenů v prádle. Proto se program nesmí přerušit, jinak se mikroorganismy neusmrtí.</li> </ul>	
<b>předžehlení</b>		<b>maximálně 1 kg*</b>
<b>suché k uložení, na žehlení</b>		
textilie	<ul style="list-style-type: none"> <li>- Textilie z bavlněné nebo lněné tkaniny.</li> <li>- Snadno ošetřovatelné textilie z bavlny, směsných tkanin nebo syntetiky. Jsou to například bavlněné kalhoty, anoraky a košile.</li> </ul>	
tip	<ul style="list-style-type: none"> <li>- Tento program snižuje pomačkání textilií po předchozím odstředění v pračce.</li> <li>- Tento program je vhodný i pro suché textilie.</li> <li>- Textilie prosím vyjměte ihned po skončení programu.</li> </ul>	

## Extra funkce

Sušící programy je možno doplnit různými extra funkcemi. V tabulce jsou uvedeny možnosti volby.

### DryFresh

Čisté, suché oblečení se osvěží bez zvlhčení na stupni sušení *suché k uložení*.

Při podílech syntetiky je účinek osvěžení trochu menší.

**Tip:** Pro zesílení účinku osvěžení můžete navíc použít flakon s vůní *DryFresh* (příslušenství k dokoupení). A snižte množství naplnění.

*DryFresh* není k dispozici pro všechny stupně sušení.

### PowerFresh

Čisté, suché oblečení se osvěží párou.

Textilie se automaticky navlhčí. Vodní pára vznikající sušením zajišťuje cílený přenos teploty v prádle. Tím se mohou snadněji uvolnit molekuly pachu v textilním materiálu.

Při podílech syntetiky je účinek osvěžení trochu menší.

Snižte množství naplnění na 1 kg.

*PowerFresh* není k dispozici pro všechny stupně sušení.

**Tip:** Pro další zesílení účinku osvěžení můžete navíc použít flakon s vůní *DryFresh* (příslušenství k dokoupení).

Kondenzát ze zásobníku na kondenzát se stříká do bubnu. Proto musí být zásobník na kondenzát naplněný nejméně po značku —min—.



■ Naplňte zásobník na kondenzát.

Dbejte kapitoly „Zásobník na kondenzát“, odstavce „Naplnění zásobníku na kondenzát“.

### DryCare 40

Textilie se suší šetrně při zvláště nízké teplotě.

Pro všechny textilie bez podílu vlny, které lze prát při teplotě 40 °C a výše.

Pro dosažení optimálního výsledku sušení respektujte:

Pro příslušný program snižte na polovinu maximálního množství naplnění uvedeného v tomto návodu k obsluze.

Výjimky: Programy s maximálním množstvím naplnění 9 kg musíte snížit na 4 kg.

*DryCare 40* není k dispozici pro všechny stupně sušení.

### Šetrný plus

Textilie se suší šetrnou teplotou.

Vhodné pro všechny oděvy se symbolem pro ošetřování , např. z akrylu.

Prodlouží se doba trvání programu.

### Osvěžení






Sníží se zápachy v čistých oděvech.

Textilie se provětrají na stupni sušení *suché k uložení*.

**Tip:** Pro zesílení účinku osvěžení oděv navlhčete a použijte flakon s vůní.

## Extra funkce

### Přehled sušících programů – extra funkce

	 DryFresh	 PowerFresh	 DryCare 40	 Šetrné sušení plus	 Osvěžení
ECO	–	–	–	–	–
Bavlna	X	X	X	X	X
Snadno ošetřovatelné	X	X	X	X	X
Jemné prádlo	–	–	✓	–	–
Ložní prádlo	–	–	–	–	–
Automatika	X	X	X	X	–
Vlna -konečná úprava	–	–	–	–	–
Hedvábí -koneč. úprava	–	–	✓	–	–
Expres	–	–	–	–	–
Košile	X	X	X	X	X
Jeans	X	X	X	X	X
Konečná úprava párou	–	–	–	–	–
Sportovní oděvy	–	–	X	X	–
Program koš	–	–	–	–	–
Outdoor	–	–	X	X	–
Impregnace	–	–	–	–	–
Teplý vzduch	–	–	X	X	–
Studený vzduch	–	–	–	–	–
Polštáře	–	–	–	–	–
Velký polštář	–	–	–	–	–
Bavlna hygiena	–	–	–	–	–
Předžehlení	–	–	✓	–	–

- X** = volitelné  
**–** = nelze zvolit  
**✓** = zapíná se automaticky

**Extra funkce nelze navzájem kombinovat.**



Pračka Miele přenáší po řádném skončení programu data programu přes router, ke kterému je přihlášená také síťová sušička, a do cloudu Miele. Podle přenesených dat programu sušička automaticky nastaví sušicí program odpovídající prádlu.

Po naplnění sušičky musíte již jen spustit sušicí program. Další nastavení programu na sušičce nejsou nutná.

**Tip:** Sušicí program musí být spuštěn do 24 hodin od skončení pracího programu. Tak dlouho se data uchovávají pro sušičku, a když skončí nový prací program, přepíše se.


**Tip:** Neodpojte sušičku od elektrické sítě. Jakmile pak zvolíte *Wash2Dry*, sušička přijme pračkou přenesená data programu. Předchozí odpojení od sítě by vedlo ke zpoždění při příjmu dat.

## Předpoklady pro používání

Předpokladem používání funkce *Wash2Dry* je připojení pračky a sušičky Miele k síti pomocí Miele@home Services.

**Tip:** Vytvořte Miele@home tak, jak je popsáno v kapitole „První uvedení do provozu“.

## Volba funkce Wash2Dry

Během doby trvání pracího programu svítí . Prosím čekejte na displeji sušičky.

Po řádném skončení programu pračky se na displeji zobrazí sušicí program odpovídající prádlu.

- Po skončení praní dejte čisté prádlo do sušičky.
- Pro spuštění programu musíte na sušičce již jen stisknout senzorové tlačítko *start/stop*.

Po speciálních pracích programech, jimiž se praly choulostivé textilie (např. záclony), se u této sušičky nespustí program.

# Oblíbené programy

---

## Vytvoření oblíbeného programu

Individuálně sestavený program lze uložit pod vlastním názvem.

Existují 2 možnosti vytváření oblíbených programů.

### Možnost 1

- Na displeji se zobrazuje hlavní menu. Stiskněte sensorové tlačítko Oblíbené.

Displej přejde do menu oblíbené programy.

- Stiskněte sensorové tlačítko Vytvořit.

Displej přejde do menu Vytvořit „Oblíbené“.

- Zvolte požadovaný program.
- Zvolte všechna požadovaná nastavení programu.
- Nakonec zvolte Uložit.
- Zadejte název.

### Možnost 2

Zvolený program můžete před jeho spuštěním uložit jako oblíbený.

- Před spuštěním programu stiskněte sensorové tlačítko ☆ Uložit.
- Zadejte název.

Pokud je již uloženo 12 oblíbených programů, sensorové tlačítko Vytvořit nebo ☆ Uložit se nezobrazuje. Abyste mohli uložit nové oblíbené programy, smažte stávající oblíbené programy.

## Zadání názvu

Volte krátké, výstižné názvy.

- Stiskněte požadovaná písmena nebo znaky.
- Potvrďte sensorovým tlačítkem Uložit.

Program se uloží v seznamu oblíbených programů.

## Změna oblíbeného programu

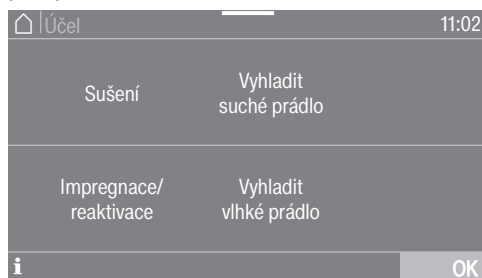
Uložený oblíbený program můžete přejmenovat, vymazat nebo přesunout.

- V hlavním menu zvolte sensorové tlačítko Oblíbené.
- Oblíbený program, který chcete změnit, tiskněte tak dlouho, dokud se neotevře kontextové menu.
- Zvolte Přejmenovat, Vymazat nebo Posunout.

Asistent pro sušení Vám pomáhá při sušení různých textilií. Podle zvoleného druhu prádla se sestaví sušicí program uzpůsobený pro Vaše prádlo.

- Nalistujte druhou stránku hlavního menu.
- Stiskněte sensorové tlačítko asistent pro sušení.

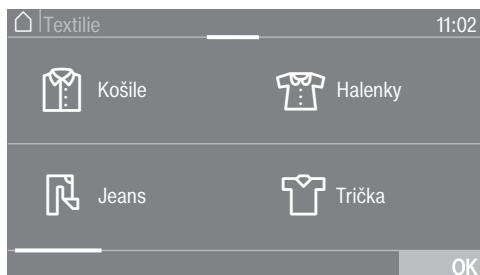
Otevře se seznam. Účel sušení je seskupený do několika oblastí.



**Tip:** Sensorovým tlačítkem **i** se můžete dovědět více k příslušnému účelu.

- Stiskněte sensorové tlačítko pro účel, který odpovídá Vašemu přání ohledně sušení.

Na displeji se zobrazuje seznam druhů prádla.



- Stiskněte tlačítko druhu prádla, který odpovídá Vašemu kusu prádla nebo náplni prádla.

Zvolený druh prádla se oranžově označí. Můžete zvolit více druhů prádla.

Při zvolení některých druhů prádla se Vám zobrazí užitečné tipy.

- Potvrďte sensorovým tlačítkem **OK**.
- Řiďte se dalšími pokyny na displeji.

Nakonec se Vám na displeji zobrazí souhrn zvolených parametrů.

- Potvrďte sensorovým tlačítkem **OK** nebo zvolte změnit, pokud chcete na výběru něco změnit.


Program uzpůsobený pro Vaše prádlo je připravený ke spuštění.

**Tip:** Než program spustíte, můžete k němu zvolit jednotlivá nastavení, např. extra funkce.

# Časovač

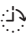
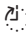
Pomocí časovače můžete zvolit dobu do spuštění programu nebo čas skončení programu. Spuštění programu můžete posunout maximálně o 24 hodin.

## Nastavení časovače

- Stiskněte sensorové tlačítko  časovač.
- Zvolte volbu *konec v* nebo *start v*.
- Nastavte hodiny a minuty a potvrďte je sensorovým tlačítkem OK.


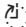
## Změna časovače

Před spuštěním programu lze změnit čas časovače.

- Stiskněte sensorové tlačítko  nebo .
- Pokud si to přejete, změňte uvedený čas a potvrďte ho sensorovým tlačítkem OK.

## Zrušení časovače

Před spuštěním programu lze vymazat čas časovače.

- Stiskněte sensorové tlačítko  nebo .

Na displeji se zobrazuje zvolený čas časovače.

- Stiskněte sensorové tlačítko *vymazat*.
- Potvrďte sensorovým tlačítkem OK.

Zvolený čas časovače se vymaže.

## Spuštění časovače

- Stiskněte sensorové tlačítko *start/stop*.

Na displeji se zobrazuje čas do spuštění programu.

Po spuštění programu lze čas časovače změnit nebo vymazat již jen stornováním programu.

Program můžete kdykoli ihned spustit.

- Stiskněte sensorové tlačítko *spustit ihned*.

## Doplnění prádla během odpočítávání předvolby startu

- Řiďte se popisem v kapitole „Změna průběhu programu“, odstavec „Doplnění nebo odebrání prádla“.

Při delším čase časovače se občas zatočí buben, aby se rozvolnilo prádlo. Není to porucha.


## SmartStart

Funkcí SmartStart definujete časový interval, během něhož se automaticky spouští Vaše sušička. Spuštění se provádí signálem např. od Vašeho dodavatele elektrické energie, když je zvláště příznivý tarif.

Tato funkce je aktivní, když je zapnuté nastavení SmartGrid.

Časový interval můžete definovat od 1 minuty do 24 hodin. V tomto časovém intervalu Vaše sušička čeká na signál od dodavatele energie. Když v definované době není zaslán signál, sušička spustí sušicí program.

## Nastavení časového intervalu

Pokud jste v nastaveních aktivovali funkci *SmartGrid*, po stisknutí senzorového tlačítka  *časovač* se již nebude zobrazovat *start v* nebo *konec v*, nýbrž *SmartStart do* nebo *SmartEnd do* (viz kapitola „Nastavení“, odstavec „SmartGrid“).

Postup je stejný jako při nastavování času u časovače.

- Nastavte požadovaný čas a potvrďte senzorovým tlačítkem OK.
- Stiskněte senzorové tlačítko *start/stop* pro spuštění sušicího programu pomocí funkce SmartStart.

Zvolený program se spustí automaticky, jakmile dodavatel energie pošle signál nebo je dosaženo nejpozdějšího možného okamžiku spuštění.

Změna a zrušení funkce SmartStart fungují podle popisu v odstavcích „Změna časovače“ a „Zrušení časovače“.

# Změna průběhu programu

---

## Změna zvoleného programu

Změna zvoleného programu již není možná (ochrana před neúmyslnou změnou).

Abyste mohli zvolit nový program, musíte program stornovat.

### Storno programu

- Stiskněte sensorové tlačítko *start/stop*.

Na displeji se objeví: **i** Chcete program přerušit?

- Zvolte ano.

Na displeji se objeví: Program přerušen.

- Otevřete dvířka.

### Zvolení jiného programu

- Zavřete dvířka.
- Zvolte požadovaný program.
- Stiskněte sensorové tlačítko *start/stop*.

## Doplnění nebo odebrání prádla

Ještě jste na něco zapomněli, ale program již běží.

- Stiskněte sensorové tlačítko Přidat prádlo.

Na displeji se zobrazuje: Přidat prádlo a Dvířka lze otevřít. Sensorové tlačítko *start/stop* pomalu bliká.

- Otevřete dvířka.
- Doplněte prádlo nebo odeberte prádlo.
- Zavřete dvířka.
- Stiskněte sensorové tlačítko *start/stop*.

Program pokračuje.

### Výjimky při doplňování prádla

V některých případech, například během fáze ochlazování nebo v programu <i>impregnace</i> , nemůžete doplňovat prádlo.
--

Ve výjimečném případě lze otevřít dvířka v probíhajícím programu.

### Vyprázdnění zásobníku na kondenzát

Kondenzát vznikající při sušení je zachycován v nádobě na kondenzát.

Interval vyprázdňování: nádobu na kondenzát vyprázdňte po sušení.

Po dosažení maximální hladiny naplnění nádoby na kondenzát svítí na displeji toto hlášení: Vyprázdňte zásobník nebo zkontrolujte odtok

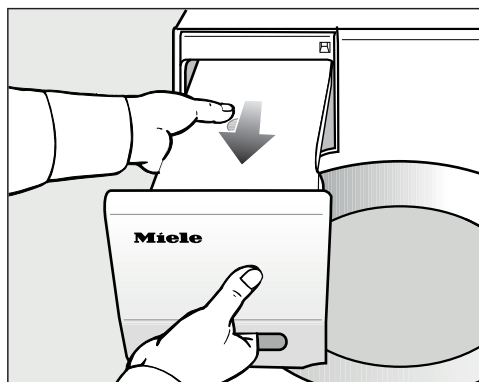
- Pro zrušení tohoto hlášení otevřete a zavřete dvířka sušičky při zapnuté sušičce.

⚠ Poškození dvířek a panelu s úchytem při vytahování zásobníku na kondenzát\*.

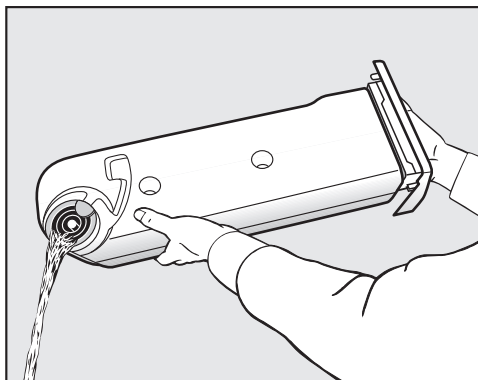
Dvířka a panel s úchytem se mohou poškodit.

Dvířka zavřete vždy úplně.

\*U provedení „pravá dvířka“ můžete toto varování ignorovat.



- Vytáhněte zásobník na kondenzát.
- Zásobník na kondenzát přenášejte ve vodorovné poloze, aby z něho nevytekla voda. Zásobník na kondenzát držte za panel s úchytem a za druhý konec.



- Vyprázdňte zásobník na kondenzát.
- Zasuňte zásobník na kondenzát zpět do sušičky.

Mohlo by dojít k poškození zdraví lidí nebo zvířat.

Kondenzát nepijte.

**Tip:** Při používání různých programových aplikací se odebírá voda ze zásobníku na kondenzát a používá znovu. K tomu musí být zásobník na kondenzát naplněný, viz odstavec „Naplnění zásobníku na kondenzát“.

**Tip:** Kondenzační vodu můžete znovu použít na žehlení. K tomu účelu byste kondenzační vodu měli přelít přes jemné sítko nebo kávový filtrační sáček. Kdybyste kondenzační vodu chtěli používat znovu v napařovací žehličce nebo zvlhčovači vzduchu v místnosti, tak respektujte informace příslušného výrobce.

# Zásobník na kondenzát

## Naplnění zásobníku na kondenzát

Kondenzát vznikající při sušení se znovu používá pro různé programové aplikace a stříká postřikovací tryskou do bubnu.

Proto musí být zásobník na kondenzát naplněný nejméně po značku —min—. Jinak dojde k poruše.

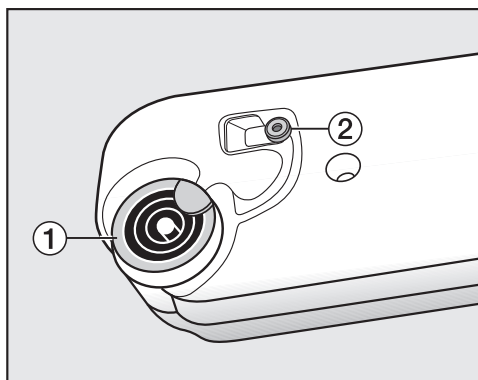
Značku —min— najdete vpředu na levé straně. Pokud kondenzát odvádíte ven, tak je zásobník na kondenzát prázdný.



- Zkontrolujte hladinu v zásobníku na kondenzát.
- Plňte jen běžně prodávanou kondenzační vodou (na žehlení).

Jen ve výjimečném případě použijte vodu z vodovodu.

Při častém používání vody z vodovodu se může zablokovat postřikovací tryska v plnicím otvoru.



**1** vylévací hrdlo, **2** pryžové těsnění

- Nalévejte kondenzační vodu skrz kroužky vylévacího hrdla **1**.

Postřikovací tryska v plnicím otvoru se může ucpat.

Plňte jen čistou vodou. Nesmíte přimíchat vonné látky, mycí prostředky a jiné substance.

Filtr na zachycení vláken v nádobě na kondenzát brání nasávání případných uvolněných vláken z kondenzační vody.

## Čištění pryžového těsnění

Pokud jste častěji doplňovali vodu z vodovodu, mohly se na pryžovém těsnění **2** vytvořit vápenaté skvrny.

Doporučení k čištění: vyčistěte je- denkrát až dvakrát za rok a podle potře- by.

- Zbytky vápna otřete z pryžového těsnění **2** opatrně vlhkou utěrkou.



## FragranceDos

S flakonom s vůní (příslušenství k dokoupení) může Vaše prádlo při sušení získat zvláštní vůni.

Tato sušička má 2 pozice pro nasazení flakonu s vůní. Díky tomu máte různé možnosti využití.

- Pro změnu z jedné vůně na druhou můžete využít obě pozice. Nepoužívaný flakon s vůní můžete uzavřít.
- Pokud chcete zvýšit intenzitu jedné vůně, použijte obě pozice. Nebo můžete zcela pohodlně volit mezi jednou vůní pro normální prádlo a DryFresh pro osvěžení.
- Když chcete používat jen jednu vůni, využijte jen jednu pozici.

**⚠** Zdraví škodlivé následky a nebezpečí požáru při chybném zacházení s flakonom s vůní.

Když se vytečená vonná látka dostane do styku s tělem, může poškodit Vaše zdraví. Vytečená vonná látka může vést k požáru.

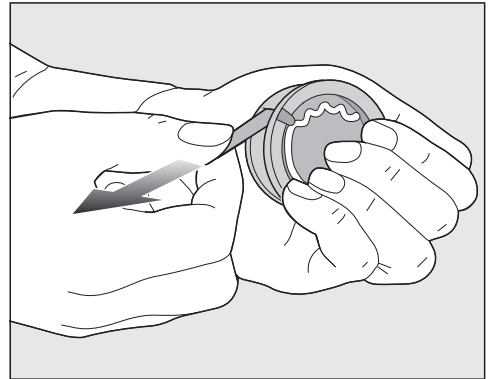
Přečtěte si nejprve kapitulu „Bezpečnostní pokyny a varovná upozornění“, odstavec „Používání flakonu s vůní (příslušenství k dokoupení)“.

## Odstranění ochranné pečeti z flakonu s vůní

Flakon s vůní držte jen podle obrázku. Nedržte ho šikmo ani ho nepřevracejte, jinak vyteče vonná látka.

- Vyměňte flakon s vůní z obalu.

Nepokoušejte se flakon s vůní otevřít.



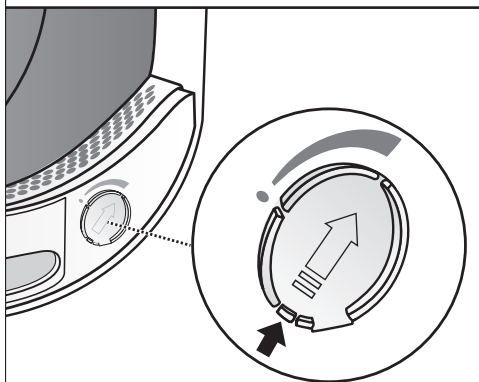
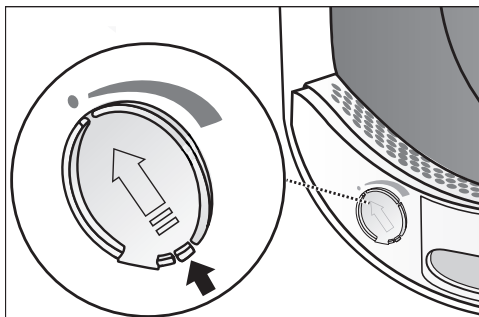
- Flakon pevně svírejte, aby se nedopatřením neotevřel.
- Stáhněte ochrannou pečeť.

# Flakon s vůní

## Nasazení flakonu s vůní

- Otevřete dvířka sušičky.

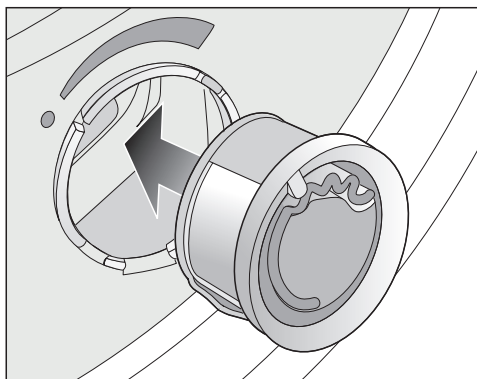
Flakon s vůní se nasazuje do horního filtru na zachycení vláken. Zásuvná místa jsou vlevo a vpravo vedle úchytu.



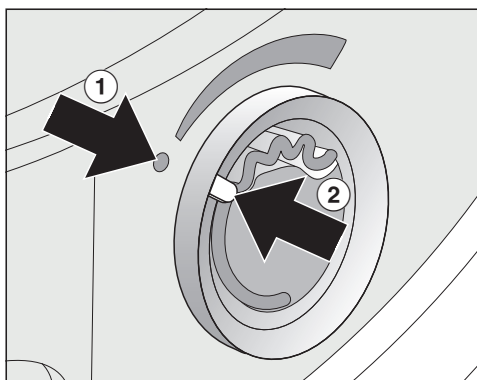
- Otvírejte posuv za jeho jazýček, dokud jazýček nebude úplně nahoře.

Aby se nehromadila vlákna, musí zůstat zavřený posuv nevyužitě zásuvné pozice.

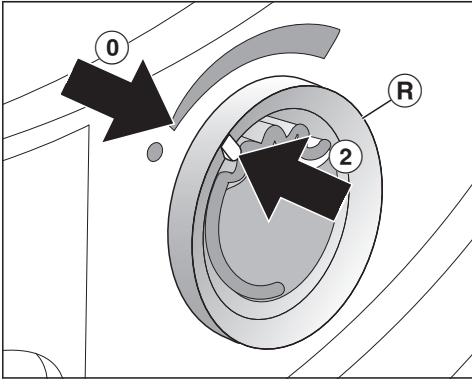
Posuňte jazýček na posuvu úplně dolů (šipka), aby zřetelně zaklapnul.



- Nasadíte flakon s vůní až na doraz do zásuvné pozice.



Značky ① a ② musí být proti sobě.

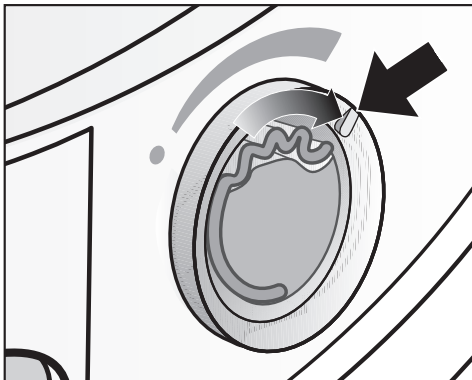


- Pootočte vnější kroužek **R** doprava.

Flakon s vůní může vyklouznout. Otočte vnější kroužek tak, aby byly značky **2** a **0** proti sobě.

## Otevření flakonu s vůní

Před sušením lze nastavit intenzitu vůně.

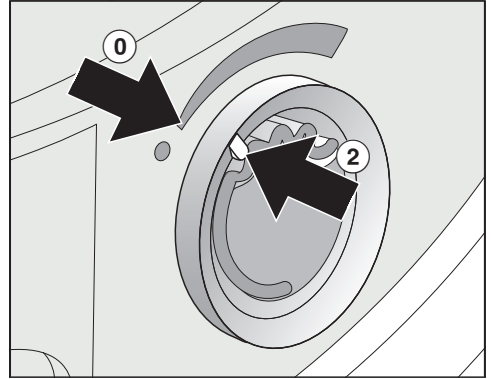


- Otočte vnější kroužek doprava: čím více se flakon s vůní otevře, tím silnější bude intenzita vůně.

K uspokojivému přenosu vůně dojde jen při vlhkém prádle a delších dobách sušení s dostatečným přenosem tepla. Přitom je vůni cítit i v místě instalace sušičky. V programu *studený vzduch* se vůně nepřenáší.

## Uzavření flakonu s vůní

Aby zbytečně neunikala vonná látka, měli byste flakon s vůní po sušení uzavřít.



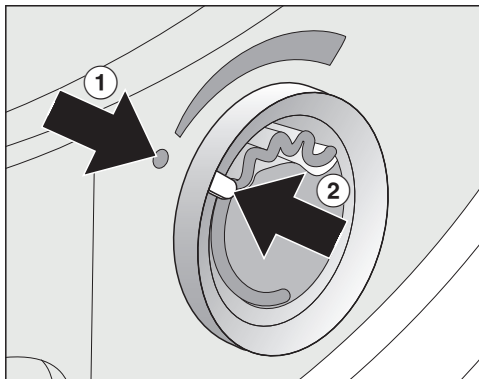
- Otáčejte vnějším kroužkem doleva, dokud nebude značka **2** v poloze **0**.

Když občas sušíte bez vůně: vyjměte flakon s vůní a přechodně ho uložte v prodejním obalu.

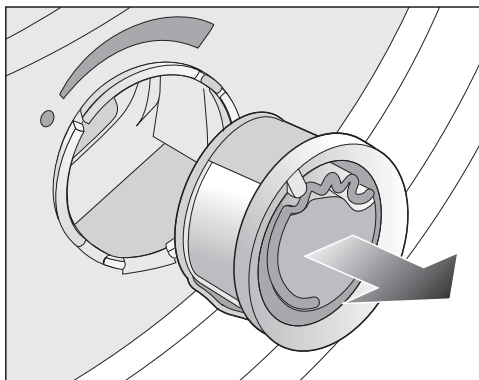
Když je intenzita vůně již nedostatečná, nahraďte flakon s vůní novým.

## Flakon s vůní

### Vyjmutí a výměna flakonu s vůní



- Otáčejte vnějším kroužkem doleva, dokud nebudou proti sobě značky ① a ②.

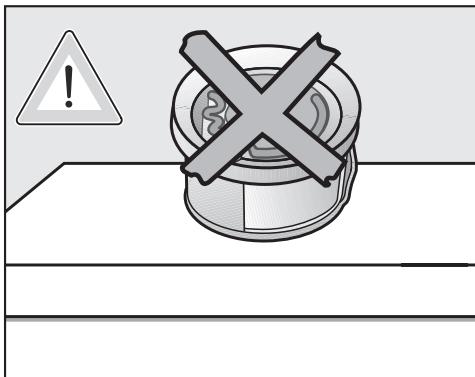


- Vyměňte flakon s vůní.

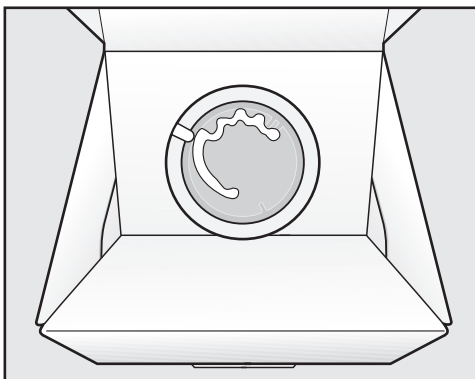
Flakon s vůní můžete přechodně uložit do prodejního obalu.

Interval výměny: flakon s vůní vyměňte, když je prázdný nebo když je vůně již nedostatečná.

Flakon s vůní si můžete objednat u specializovaného prodejce Miele, u servisní služby Miele nebo na internetu.



Vonná látka může vytéci.  
Flakon s vůní nepokládejte.



- Prodejní obal s přechodně uloženým flakonom s vůní neskladujte na výšku nebo obráceně. Jinak vyteče vonná látka.
- Skladujte ho vždy v chladu a suchu a nevystavujte slunečnímu světlu.
- Při zakoupení nového: ochrannou pečeť stáhněte až krátce před použitím.

## Filtr na zachycení vláken

Zatížení životního prostředí chyběně likvidovanými uvolněnými vlákny.

Aby se zabránilo šíření mikroplastů v systému odpadní vody, neměly by se uvolněná vlákna dostat do odtoku.

Vlákna nahromaděná ve filtrech na zachycení vláken hodte do koše na domovní odpad.

Tato sušička má 2 filtry na zachycení vláken v oblasti plnění dvířek. Oba filtry na zachycení vláken zachycují vlákna uvolňující se při sušení.

Interval čištění: filtry na zachycení vláken vyčistěte po každém sušení.

Filtry na zachycení vláken vyčistěte i tehdy, když na displeji svítí toto hlášení: Vyčistěte filtr nečistot a filtr v soklu. Další informace naleznete v návodu k obsluze.

Pokud čištění neprovedete, prodlouží se doba trvání programu.

Dojde ke stornování programu a poruše.

- Abyste toto hlášení zrušili, potvrďte je tlačítkem OK.

## Vyjmutí flakonu s vůní

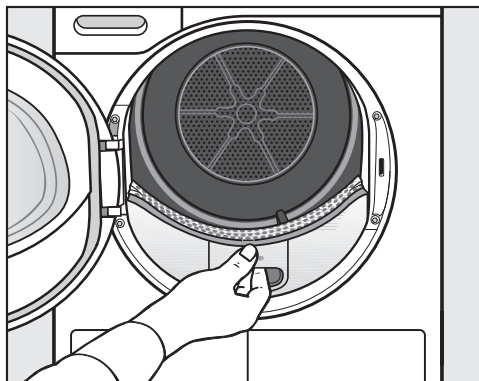
Když nebudete čistit filtry na zachycení vláken a filtr v soklu, tak se sníží intenzita vůně.

- Vyjměte flakon s vůní. Viz kapitola „Flakon s vůní“, odstavec „Vyjmutí a výměna flakonu s vůní“.

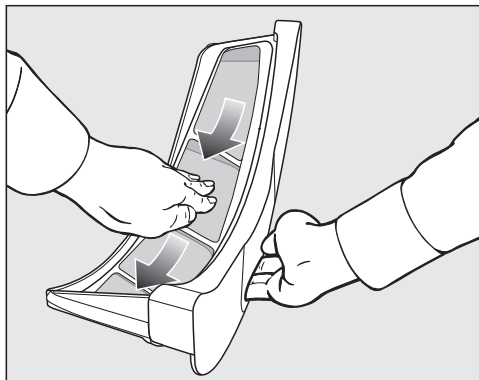
## Odstranění viditelných vláken

**Tip:** Vlákna můžete odstranit vysavačem, aniž byste se jich dotýkali.

- Otevřete dvířka.

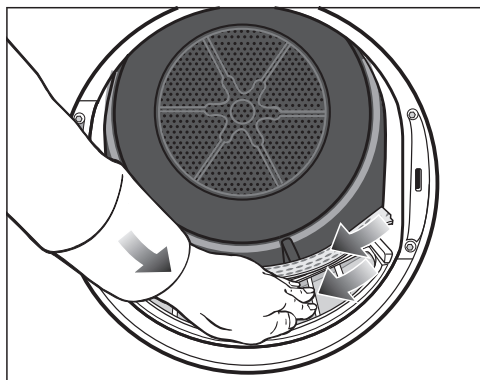


- Vytáhněte horní filtr na zachycení vláken směrem dopředu.



- Odstraňte vlákna (viz šipky).

## Čištění a ošetřování

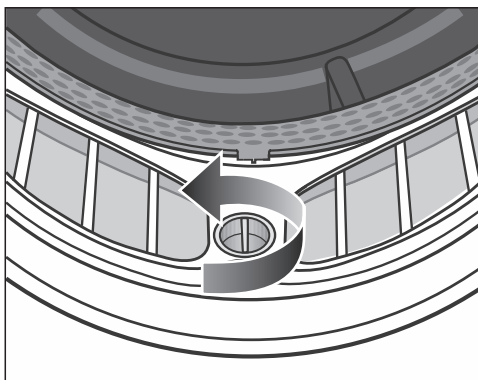


- Odstraňte vlákna (viz šipky) ze síťových ploch všech filtrů na zachycení vláken a děrovaného rozvolňovače prádla.
- Zasouvejte horní filtr na zachycení vláken, až zřetelně zaklapne.
- Zavřete dvířka.

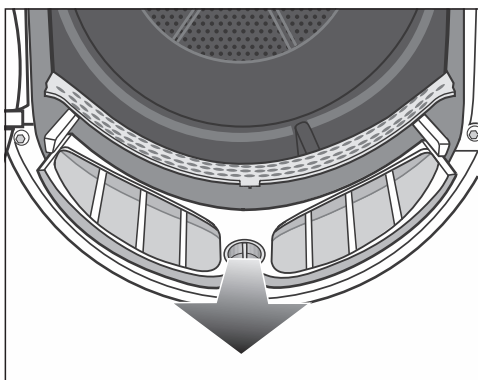
### Důkladné vyčištění filtrů na zachycení vláken a oblasti vedení vzduchu

Když se prodlouží doba sušení nebo jsou viditelně zalepené a ucpané síťové plochy filtrů na zachycení vláken, tak je důkladně vyčistěte.

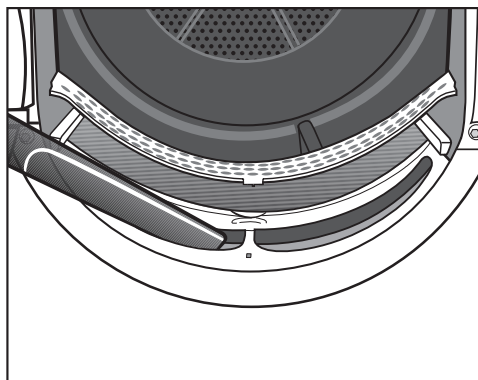
- Vyměňte flakon s vůní. Viz kapitola „Flakon s vůní“.
- Vytáhněte horní filtr na zachycení vláken směrem dopředu.



- Otáčejte žluté kolečko na spodním filtru na zachycení vláken ve směru šipky (až do zřetelného zaklapnutí).



- Vytáhněte filtr na zachycení vláken (za kolečko) směrem dopředu.



- Vysavačem s nasazenou dlouhou hubicí odstraňte viditelná vlákna z horní oblasti vedení vzduchu (otvory).

Všechny filtry na zachycení vláken vyčistěte vodou.

## Čištění filtrů na zachycení vláken za mokra

- Vyčistěte hladké plastové plochy filtrů na zachycení vláken vlhkou utěrkou.
- Propláchněte síťové plochy tekoucí teplou vodou.
- Filtry na zachycení vláken důkladně vytřepejte a opatrně je usušte.

Mokré filtry na zachycení vláken mohou vést při sušení k poruchám funkce.

- Úplně zasuňte spodní filtr na zachycení vláken a zablokujte žlutý knoflík.
- Úplně zasuňte horní filtr na zachycení vláken.
- Zavřete dvířka.

## Čištění filtru v soklu

Zatížení životního prostředí chybně likvidovanými uvolněnými vlákny.

Aby se zabránilo šíření mikroplastů v systému odpadní vody, neměly by se uvolněná vlákna dostat do odtoku.

Pro zachycení vody použité na čištění vyčistěte filtr ze soklu v míse nebo kbelíku.

Interval čištění: filtr v soklu vyčistěte vždy, když se prodlužuje doba trvání programu nebo se na displeji rozsvítí toto hlášení: Vyčistěte filtr nečistot a filtr v soklu. Další informace naleznete v návodu k obsluze.

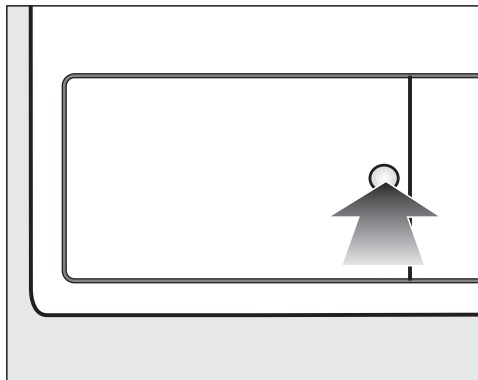
Pokud čištění neprovedete, prodlouží se doba trvání programu.

Dojde ke stornování programu a poruše.

- Abyste toto hlášení zrušili, potvrďte je tlačítkem OK.

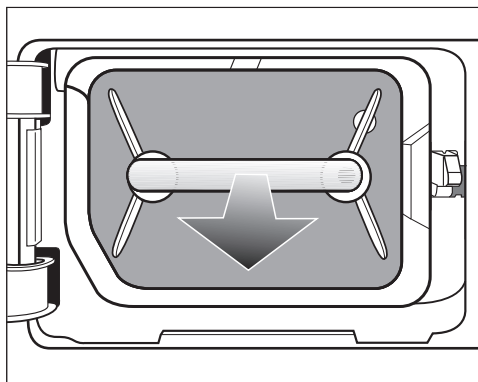
# Čištění a ošetřování

## Vyjímání filtru ze soklu



- Pro otevření zatlačte na kulatou, zahluobenou plochu na krytu výměníku tepla.

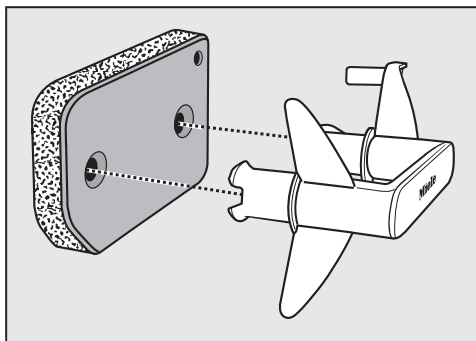
Kryt vyskočí.



- Vytáhněte filtr ze soklu za úchyt.

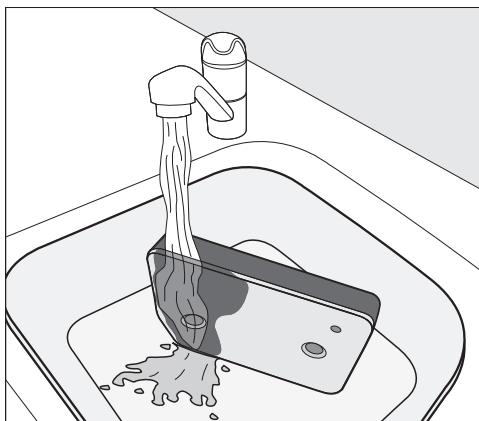
Při vytahování filtru ze soklu se vysune pravý vodící kolík. Vodící kolík brání možnosti zavření krytu bez filtru v soklu.

## Čištění filtru v soklu



- Vytáhněte úchyt z filtru.
- Myjte filtr opatrně a důkladně pod tekoucí vodou.

⚠ Pro zachycení vody použité na čištění postavte misku nebo kbelík pod vodovodní kohoutek.

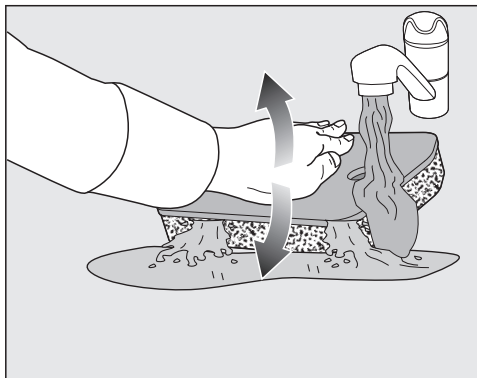


**Tip:** Aby se rychleji uvolnily zbytky na povrchu, pusťte proud vody svisle na přední stranu filtru.

- Filtr při tom občas opatrně vymačkejte.

**Tip:** Položte filtr ze soklu naplocho do misky nebo kbelíku.





- Pro účinné uvolnění hluboko uložených zbytků opakovaně jemně tlačte dlaní na filtr.
- Proplachujte a myjte celý filtr tak dlouho, až již nebudou vidět žádné zbytky.
- Vymačkejte filtr pečlivě dlaní, až již nebude vykapávat voda.

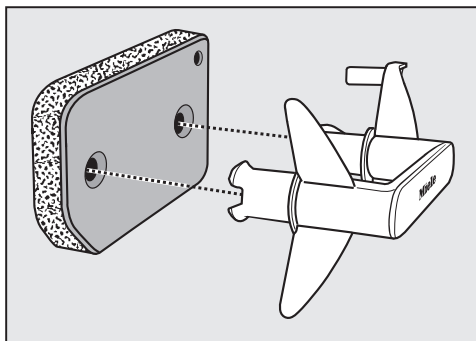
**Tip:** Pro odsátí vody dejte vlhký filtr mezi 2 ručníky. Na rovném povrchu opakovaně jemně tlačte dlaní na filtr. Filtr rychleji uschne.

Filtr se do soklu nesmí nasadit mokrý tak, že z něho kape voda. Jinak dojde k poruše. Filtr pečlivě vymačkejte.

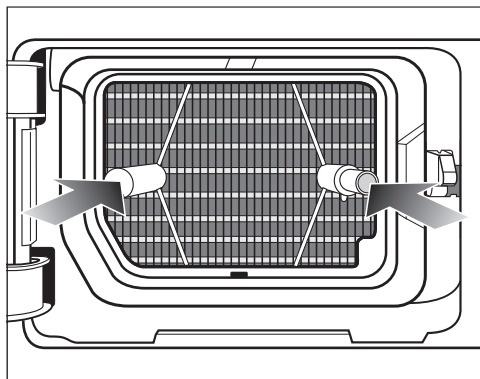
Pokud je po nasazení vyčištěného filtru do soklu ukončen sušící program s chybovým hlášením, byl filtr nasazen příliš mokrý. Filtr ještě jednou pečlivě vymačkejte. Nechte filtr uschnout na vzduchu. Pokud přesto znovu dojde k poruše, může to být vyvoláno odolnými zbytky pracích látek. Proveďte regeneraci filtru v pračce. Viz kapitola „Co udělat, když ...“, odstavec „Regenerace filtru v soklu“.

**!** Ucpání v důsledku poškozeného nebo opotřebovaného filtru v soklu. Je ucpaný výměník tepla a může vzniknout škoda.

Filtr v soklu kontrolujte podle odstavce „Výměna filtru v soklu“ v kapitole „Co udělat, když ...“. V případě potřeby filtr v soklu vyměňte.



- Odstraňte vlhkou utěrkou vlákna z úchyty.
- Nasadte filtr správným směrem na úchyt.



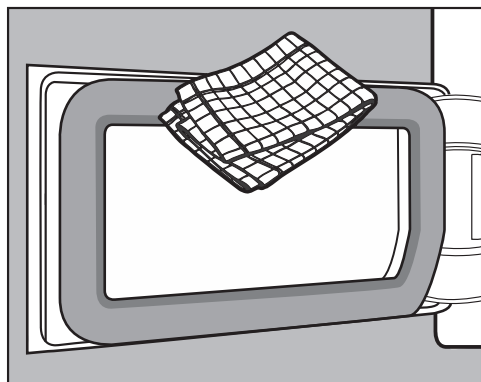
- Filtr úplně zasuňte.
- Současně se zasune pravý vodící kolík.

# Čištění a ošetřování

## Vylití vody použité na čištění

- Pro zachycení případných částic nebo uvolněných vláken vylijte obsah mísy nebo kbelíku přes filtr (např. filtr na kávu).
- Odhodte filtr do koše na domovní odpad.

## Čištění krytu filtru v soklu



- Odstraňte vlhkou utěrkou existující vlákna. Nepoškodte při tom pryž těsnění.
- Zavřete kryt výměníku tepla.

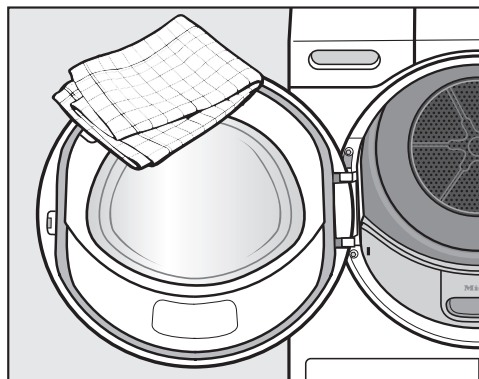
⚠ Poškození nebo neúčinné sušení, když se suší bez filtru v soklu nebo s otevřeným krytem výměníku tepla. Nadměrné nahromadění vláken může vést k poruše sušičky. Netěsný systém vede k neúčinnému sušení. Provozujte sušičku jen s nasazeným filtrem v soklu a zavřeným krytem výměníku tepla.

## Čištění sušičky

Odpojte sušičku od elektrické sítě.

⚠ Poškození v důsledku použití nevhodných ošetřovacích prostředků. Nevhodné ošetřovací prostředky mohou poškodit plastové povrchy a jiné díly. Nepoužívejte čisticí prostředky obsahující rozpouštědla, drhnutí prostředky, prostředky na sklo nebo univerzální prostředky.

Doporučení k čištění: vyčistěte je-  
denkrát až dvakrát za rok a podle potře-  
by.






- Čistěte sušičku a těsnění na vnitřní straně dveří jen mírně navlhčenou měkkou utěrkou a jemným čisticím prostředkem nebo mýdlovým roztokem.
- Osušte vše měkkou utěrkou.

Většinu poruch a chyb, k nimž může dojít při běžném provozu, můžete odstranit sami. V mnoha případech můžete ušetřit čas a peníze, protože nemusíte volat servisní službu.


Na [www.miele.com/service](http://www.miele.com/service) obdržíte informace k samostatnému odstranění poruch.

Následující tabulky Vám mají pomoci při nalezení a odstranění příčin poruchy nebo chyby.

### Chybová hlášení na displeji po stornování programu

	Příčina a odstranění
 Vyprázdněte zásobník nebo zkontrolujte odtok	<p>Je plný zásobník na kondenzát nebo je zalomená vypouštěcí hadice.</p> <ul style="list-style-type: none"> <li>■ Pro vypnutí hlášení otevřete a zavřete dvířka při zapnuté sušičce. Nebo vypněte a zapněte sušičku.</li> <li>■ Vyprázdněte zásobník na kondenzát.</li> <li>■ Zkontrolujte vypouštěcí hadici.</li> </ul>
 Rozpoznáno blokování. Uvolněte prádlo a spusťte znovu.	<p>Prádlo se nepříznivě rozložilo nebo srolovalo.</p> <ul style="list-style-type: none"> <li>■ Otevřete dvířka a načechrejte prádlo. V případě potřeby odeberte část prádla.</li> <li>■ Vypněte a zapněte sušičku.</li> <li>■ Spusťte program.</li> </ul>
 Chyba F . Nepomůže-li opětovné spuštění přístroje, zavolejte servisní službu.	<p>Příčina se bezprostředně nedá zjistit.</p> <ul style="list-style-type: none"> <li>■ Vypněte a zapněte sušičku.</li> <li>■ Spusťte program.</li> </ul> <p>Následuje-li opět stornování programu a chybové hlášení, vyskytuje se závada. Informujte servisní službu Miele.</p>

## Co udělat, když ...

	Příčina a odstranění
 Vyčistěte filtr nečistot. Zkontrolujte vedení vzduchu.	<p>Vyskytuje se ucpaní uvolněnými vlákny nebo zbytky pracího prostředku.</p> <ul style="list-style-type: none"><li>■ Pro vypnutí hlášení je potvrďte tlačítkem OK.</li><li>■ Vyčistěte filtry na zachycení vláken a filtr v soklu.<ul style="list-style-type: none"><li>– Pokyny k čištění naleznete v kapitole „Čištění a ošetřování“.</li><li>– Když jsou poškozené nebo zdeformované nebo již nelze vyčistit filtry na zachycení vláken a filtr v soklu, tak je musíte vyměnit.</li><li>– Když se chybové hlášení po vyčištění objeví znovu, tak to může mít následující příčiny.</li></ul></li></ul>
	<p>Filtr byl do soklu nasazen příliš mokry.</p> <ul style="list-style-type: none"><li>■ Filtr pečlivě vymačkejte.</li><li>■ Nechte filtr uschnout na vzduchu.</li></ul>
	<p>Ve filtru v soklu jsou ještě hlouběji uložené zbytky, které se nedaly odstranit.</p> <ul style="list-style-type: none"><li>■ Zkontrolujte filtr v soklu. Viz odstavec „Výměna filtru v soklu“ v kapitole „Co udělat, když ...“.</li><li>■ Pokud filtr v soklu není poškozený nebo zdeformovaný, tak ho můžete zregenerovat v pračce. Viz odstavec „Regenerace filtru v soklu“ v kapitole „Co udělat, když ...“.</li></ul>
	<p>Je ucpaný výměník tepla.</p> <ul style="list-style-type: none"><li>■ Zkontrolujte výměník tepla. Viz odstavec „Kontrola výměníku tepla“ v kapitole „Co udělat, když ...“.</li></ul>

## Upozornění na displeji

	Příčina a odstranění
000	<p>Je aktivovaný PIN kód.</p> <ul style="list-style-type: none"><li>■ Zadejte PIN kód a potvrďte ho. Pokud se dotaz při příštím zapnutí nemá zobrazovat, deaktivujte PIN kód.</li></ul>
Konec / ochlazování	<p>Na konci programu se prádlo ještě ochlazuje.</p> <ul style="list-style-type: none"><li>■ Prádlo můžete vyjmout a rozložit nebo nechat ochlazovat dál.</li></ul>

	Příčina a odstranění
<p><b>i</b> Vyčistěte filtr nečistot a filtr v soklu. Další informace naleznete v návodu k obsluze.</p>	<p>Sušička nepracuje optimálně nebo hospodárně. Příčinou může být ucpání uvolněnými vlákny nebo zbytky pracího prostředku.</p> <ul style="list-style-type: none"> <li>■ Pro vypnutí upozornění je potvrďte pomocí OK.</li> <li>■ Respektujte pokyny k čištění v kapitole „Čištění a ošetřování“.</li> <li>■ Vyčistěte filtry na zachycení vláken.</li> <li>■ Zkontrolujte také filtr v soklu a v případě potřeby ho vyčistěte.</li> </ul>
	<p>Rozsvícení hlášení Vyčistěte filtr nečistot a filtr v soklu. Další informace naleznete v návodu k obsluze. můžete sami ovlivnit.</p> <ul style="list-style-type: none"> <li>■ Řiďte se popisem v kapitole „Nastavení“, odstavec „Indikace vzduchových cest“.</li> </ul>
<p><b>i</b> Zásobník na kondenzát naplňte vodou</p>	<p>Je prázdný zásobník na kondenzát. Při používání různých programových aplikací se odebírá voda ze zásobníku na kondenzát a používá znovu.</p> <ul style="list-style-type: none"> <li>■ Pro vypnutí upozornění je potvrďte pomocí OK.</li> <li>■ Naplňte zásobník na kondenzát nejméně po značku —min—.</li> </ul>
<p><b>i</b> Prosím otevřete a zavřete dvířka</p>	<p>Po zvolení programu Konečná úprava párou jste upozorněni, abyste sušičku naplnili prádlem.</p> <ul style="list-style-type: none"> <li>■ Vložte prádlo do bubnu.</li> </ul>

### Neuspokojivý výsledek sušení

Problém	Příčina a odstranění
<p><b>Prádlo není s extra funkcí DryCare 40 uspokojivě usušené.</b></p>	<p>V místě instalace je příliš teplo. Proto byl proces DryCare předčasně ukončen.</p> <ul style="list-style-type: none"> <li>■ Důkladně vyvětrejte.</li> <li>■ Abyste prádlo usušili do konce, zvolte <i>teplý vzduch</i> s extra funkcí <i>DryCare 40</i>.</li> </ul>
<p><b>Prádlo není uspokojivě usušené.</b></p>	<p>Náplň byla tvořena různými tkaninami.</p> <ul style="list-style-type: none"> <li>■ Dosušte pomocí <i>teplý vzduch</i>.</li> <li>■ Krátce poté zvolte vhodný program.</li> </ul> <p>Tip: Můžete individuálně upravit zbytkovou vlhkost některých programů. Viz kapitola „Nastavení“.</p>

## Co udělat, když ...

Problém	Příčina a odstranění
<b>Při sušení prádla nebo péřových polštářů vzniká nepříjemný zápach</b>	<p>Prádlo bylo vypráno s příliš malým množstvím pracího prostředku. Peří má tu vlastnost, že za tepla vytváří vlastní zápachy.</p> <ul style="list-style-type: none"><li>■ Prádlo: použijte při praní dostatečné množství pracího prostředku</li><li>■ Polštáře: nechte vyvětrat mimo sušičku</li><li>■ Pokud dáváte přednost zvláštní vůni, použijte při sušení flakon s vůní (příslušenství k dokoupení).</li></ul>
<b>Kusy prádla ze syntetických vláken jsou po sušení nabitě statickou elektřinou</b>	<p>Syntetika má sklon ke statickému náboji.</p> <ul style="list-style-type: none"><li>■ Statický náboj při sušení může zmírnit aviváž použitá při praní v posledním máchání.</li></ul>
<b>Vytvořila se vlákna</b>	<p>Uvolňují se vlákna, která se na textilích vytvořila hlavně otěrem při nošení nebo částečně při praní. Zatížení v sušičce je spíše malé.</p> <p>Vznikající vlákna jsou zachycována filtry na zachycení vláken a filtrem v soklu a lze je snadno odstranit.</p> <ul style="list-style-type: none"><li>■ Viz kapitola „Čištění a ošetřování“.</li></ul>

## Sušení trvá příliš dlouho


Problém	Příčina a odstranění
<b>Sušení trvá příliš dlouho nebo je dokonce stornováno.*</b>	V místě instalace je příliš teplo. ■ Důkladně vyvětrejte.
	Zbytky pracích prostředků, vlasy a jemná uvolněná vlákna mohou vyvolat ucpání. ■ Vyčistěte filtry na zachycení vláken a filtr v soklu. ■ Odstraňte viditelná vlákna z výměníku tepla.
	Prádlo se nepříznivě rozložilo nebo srolovalo. Je přeplněný buben. ■ Prádlo rozvolněte a část odeberte. ■ Spusťte program.
	Je zastavěná mřížka vpravo dole. ■ Odstraňte prádelní koš nebo jiné předměty.
	Textilie jsou příliš mokré. ■ Odstřeďujte v pračce vyššími otáčkami.
	Kvůli kovovým zipům se přesně nezjistí stupeň vlhkosti prádla. ■ Příště zipy rozepněte. ■ Pokud k problému dojde znovu, sušte tyto textilie v programu <i>teplý vzduch</i> .

\* Než spustíte nový program, sušičku vypněte a zapněte.

## Všeobecné problémy se sušičkou

Problém	Příčina a odstranění
<b>Jsou slyšet bzučivé nebo bručivé provozní hluky.</b>	Je v provozu kompresor (tepelné čerpadlo). Nebo jste zvolili programovou aplikaci, při níž se stříká kondenzát do bubny. ■ Nemusíte nic dělat. Tyto hluky jsou normální a vznikají při provozu kompresoru nebo čerpadla kondenzátu.
	Nevyskytuje se porucha.

## Co udělat, když ...

Problém	Příčina a odstranění
<p><b>Nedá se spustit žádný program</b></p>	<p>Příčina se bezprostředně nedá zjistit.</p> <ul style="list-style-type: none"> <li>■ Zastrčte síťovou zástrčku.</li> <li>■ Zapněte sušičku.</li> <li>■ Zavřete dvířka sušičky.</li> <li>■ Zkontrolujte jistič domovní elektrické instalace.</li> </ul> <p>Výpadek proudu? Po návratu napájecího napětí se automaticky spustí předtím běžící program.</p>
<p><b>Po zvolení extra funkce <i>DryFresh</i>, <i>PowerFresh</i> nebo <i>DryCare 40</i> stupeň sušení „skočí“ zpět na jiný.</b></p>	<p>Předtím zvolený stupeň sušení není možný v kombinaci s extra funkcí. Automaticky se zvolí nejbližší možný stupeň sušení.</p>
<p><b>Je tmavý displej a pomalu bliká senzorové tlačítko <i>start/stop</i>.</b></p>	<p>Displej se automaticky vypíná, aby se šetřila elektrická energie (standby).</p> <p>Když se sušička nachází v ochraně proti pomačkání, občas se zatočí buben.</p> <ul style="list-style-type: none"> <li>■ Stiskněte některé tlačítko. Pohotovostní režim standby se ukončí.</li> </ul>
<p><b>Sušička je po skončení programu vypnutá.</b></p>	<p>Sušička se vypíná automaticky. Nejedná se o chybu, nýbrž řádnou funkci.</p>
<p><b>Na displeji je cizí jazyk.</b></p>	<p>V „nastavení, jazyk “ byl zvolen jiný jazyk.</p> <ul style="list-style-type: none"> <li>■ Nastavte obvyklý jazyk. Jako návod Vám pomůže symbol vlajky.</li> </ul>
<p><b>Nesvítí osvětlení bubnu.</b></p>	<p>Osvětlení bubnu se po nějaké době a po spuštění programu automaticky vypne (úspora elektrické energie).</p> <ul style="list-style-type: none"> <li>■ Sušičku vypněte a znovu zapněte.</li> <li>■ Pro zapnutí osvětlení bubnu otevřete dvířka sušičky.</li> </ul> <p>Osvětlení bubnu je vadné.</p> <p>Osvětlení bubnu je koncipováno na dlouhou životnost, a proto se zpravidla nemusí vyměňovat.</p> <ul style="list-style-type: none"> <li>■ Pokud osvětlení bubnu nebude svítit navzdory všem pokusům, informujte servisní službu Miele.</li> </ul>



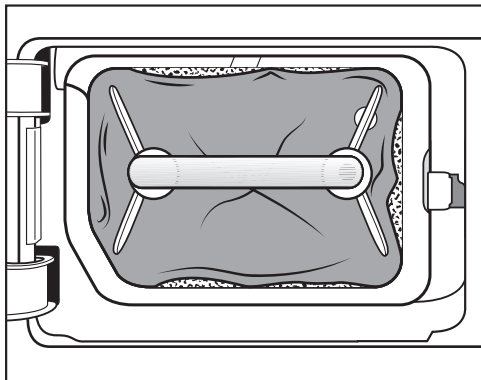
Problém	Příčina a odstranění
<b>Proud kondenzátu stříkaný do bubnu není dostatečný.</b>	Při používání různých programových aplikací se odbírá voda ze zásobníku na kondenzát a stříká se do bubnu. Stříkaný proud vody může chybět.
	Je ucpaný filtr na zachycení vláken v zásobníku na kondenzát. ■ Vyčistěte filtr na zachycení vláken v zásobníku na kondenzát. Viz odstavec „Čištění filtru na zachycení vláken v zásobníku na kondenzát“ v této kapitole.
	Je silně zavápněná postřikovací tryska v plicím otvoru. ■ Vyměňte postřikovací trysku. Viz odstavec „Výměna postřikovací trysky pro kondenzát“ v této kapitole. ■ Používejte jen kondenzační vodu, nikoli vodu z vodovodu. Voda z vodovodu vede natrvalo k vápenatým usazeninám.

## Co udělat, když ...

### Výměna filtru v soklu

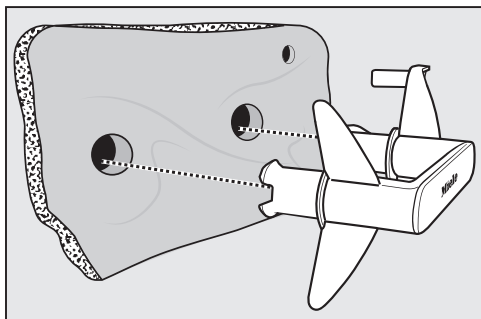
Může se ucpat výměník tepla. Jestliže před čištěním nebo po něm zjistíte následně popsané stopy opotřebení, tak filtr v soklu ihned vyměňte (příslušenství k dokoupení).

#### Nepřesné lícování



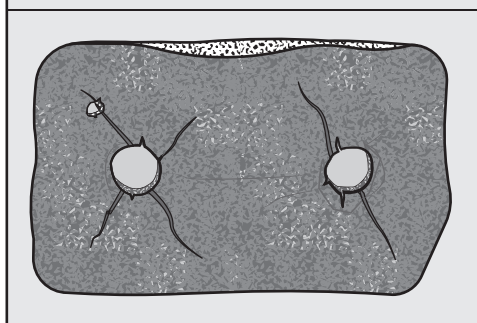
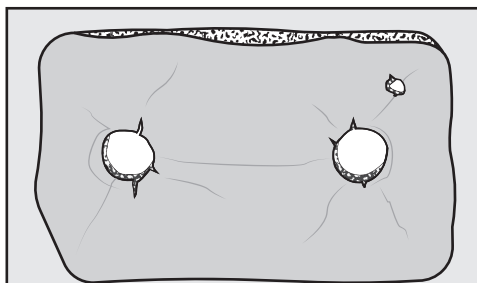
Okraje filtru v soklu nedosedají a filtr je zdeformovaný. Na nesprávně dosedajících okrajích jsou neodfiltrovaná vlákna foukána do výměníku tepla. Tím se výměník tepla trvale ucpe.

#### Deformace



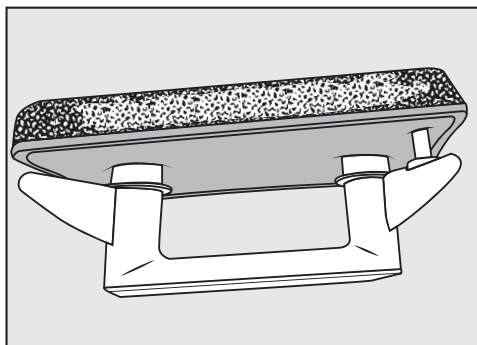
Deformace poukazuje na to, že je filtr v soklu opotřebovaný.

#### Pukliny, trhliny, otisky



Vinou trhlín a puklín jsou vlákna foukána do výměníku tepla. Tím se výměník tepla trvale ucpe.

#### Zbytky bílé nebo jiné barvy



Zbytky jsou tvořeny vlákny z prádla a zanechanými složkami pracích prostředků. Zbytky najdete na přední straně a na bočních okrajích filtru v soklu. V extrémních případech zbytky vytváří odolné nánosy. Zbytky jsou známkou toho, že filtr v soklu již přesně nedosedá na bočních

okrajích, i když vypadá bezvadně:  
Na okrajích jsou foukána neodfiltrovaná vlákna.

Proveďte regeneraci filtru v soklu. Pokud filtr v soklu bude brzy znovu vykazovat tyto zbytky, musíte ho vyměnit.

### Regenerace filtru v soklu

Jeden nebo několik znečištěných filtrů v soklu můžete regenerovat v pračce. Tak bude filtr v soklu opět použitelný.

Před regenerací zkontrolujte, zda je filtr v soklu v pořádku. Filtr v soklu kontrolujte podle odstavce „Výměna filtru v soklu“ v kapitole „Co udělat, když ...“. Pokud je filtr v soklu opotřebovaný, vyměňte ho.

- Jeden nebo několik filtrů v soklu vyperte zvlášť bez textilií. Nepřidávejte prací prostředek.
- Zvolte krátký prací program s teplotou maximálně 40 °C a otáčkami při odstředování maximálně 600 ot/min.

Po vyprání a odstředění můžete filtr v soklu opět použít.

### Kontrola výměníku tepla

⚠ Nebezpečí úrazu ostrými chladicími žebry.

Můžete se pořezat.

Nedotýkejte se chladicích žebrek rukama.

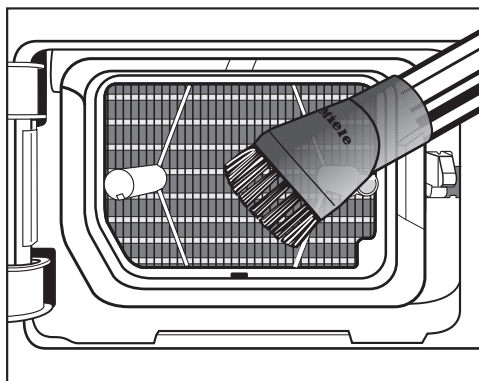
- Podívejte se, zda se nenahromadila vlákna.

Pokud se vyskytují vlákna, musíte je odstranit.

⚠ Poškození v důsledku špatného vyčištění výměníku tepla.

Když jsou poškozená nebo ohnutá chladicí žebra, sušička nesuší dostatečně.

Čistěte vysavačem a sacím štětcem. Pohybuje sacím štětcem na chladicích žebrech výměníku tepla jen lehce a netlačte na ně.

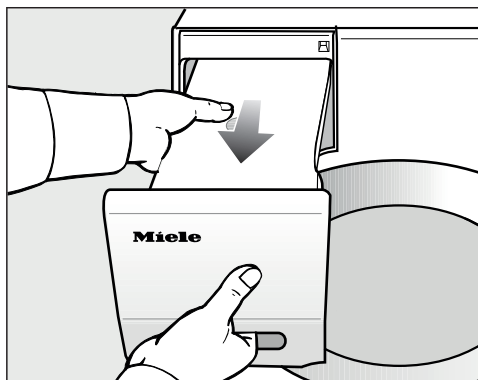


- Vlákna a zbytky vysajte.

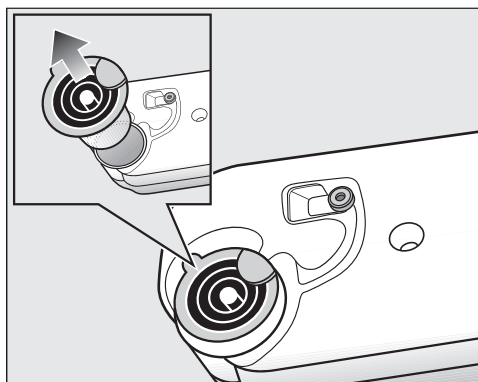
### Čištění filtru na zachycení vláken v zásobníku na kondenzát

Při používání různých programových aplikací se odebírá voda ze zásobníku na kondenzát a stříká se do bubnu. Stříkaný proud vody může chybět. Je ucpaný filtr na zachycení vláken v zásobníku na kondenzát.

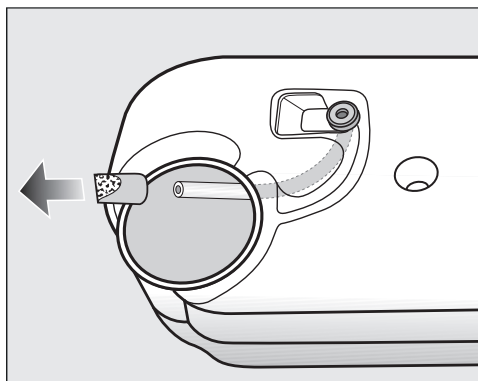
## Co udělat, když ...



- Vytáhněte zásobník na kondenzát.



- Dejte prst pod boční výstupek vylévacího hrdla.
- Vytáhněte vylévací hrdlo.



Netahejte silou za hadici, aby se neuvolnila.

- Protáhněte konec hadice otvorem.
- Pevně přidržte konec hadice.
- Druhou rukou stáhněte filtr na zachycení vláken z konce hadice.
- Proplachujte filtr na zachycení vláken proudem vody, dokud neodstraníte vlákna.
- Nasad'te konec hadice na vyčištěný filtr na zachycení vláken.
- Nechte hadici sklouznout zpět do zásobníku na kondenzát.
- Zasuňte správně orientované vylévací hrdlo do otvoru v zásobníku na kondenzát. Řiďte se obrázkem.

### Výměna postřikovací trysky pro kondenzát

Při používání různých programových aplikací se odebírá voda ze zásobníku na kondenzát a stříká se do bubnu. Stříkaný proud vody může chybět. Na postřikovací trysce se vytvořily vápenaté usazeniny.

Vyjměte postřikovací trysku (příslušenství k dokoupení). Vyměňte postřikovací trysku.

Postřikovací trysku můžete vyměňovat jen speciálním nástrojem. Nástroj je přiložený k nové postřikovací trysce.

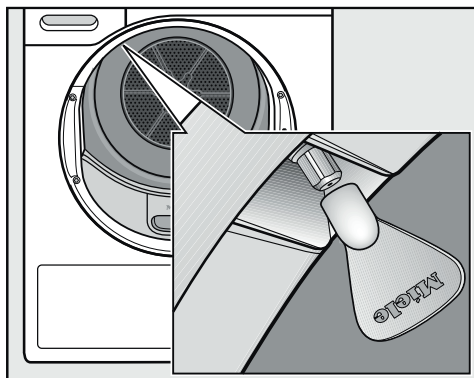
**⚠** Poškození v důsledku použití chybného nástroje.

Postřikovací tryska a sušička se mohou poškodit.

Používejte jen přiložený nástroj a žádný jiný.

- Otevřete dvířka sušičky.

Vlevo nahoře v plnicím otvoru vidíte postřikovací trysku.



- Nasad'te nástroj na postřikovací trysku.
- Otáčejte nástrojem doleva, tím postřikovací trysku vyšroubujete.
- Nasad'te novou postřikovací trysku do nástroje.
- Otáčejte nástrojem doprava, tím postřikovací trysku zašroubujete.

Sušička nesmí být provozována bez postřikovací trysky.

## Servisní služba

Na [www.miele.com/service](http://www.miele.com/service) obdržíte informace k samostatnému odstranění poruch a k náhradním dílům Miele.

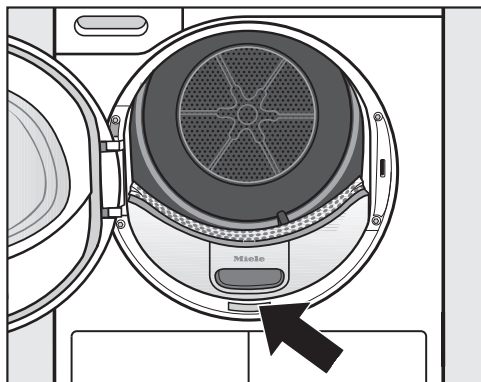
### Kontakt při závadách

Při závadách, které nedokážete odstranit sami, podejte prosím zprávu například Vašemu specializovanému prodejci Miele nebo servisní službě Miele.

Servisní službu Miele si můžete vyžádat online na [www.miele.com/service](http://www.miele.com/service). Kontaktní údaje servisní služby Miele najdete na konci tohoto dokumentu.

Servisní služba vyžaduje označení modelu a výrobní číslo (Fabr./SN/Nr.). Oba údaje najdete na typovém štítku.

Oba údaje naleznete při otevřených dvířkách na typovém štítku:



### Databáze EPREL

Informace k označování energetické spotřeby a požadavkům na eco-design jsou k nalezení v evropské databázi produktů (EPREL). Databázi produktů získáte na <https://eprel.ec.europa.eu/>. Zde budete vyzváni, abyste zadali označení modelu.

Modelové označení najdete na typovém štítku.



### Příslušenství k dokoupení

Pro tuto sušičku obdržíte příslušenství k dokoupení u specializovaných prodejců Miele nebo u servisní služby Miele.

Tyto a mnoho dalších zajímavých produktů si můžete objednat i v internetové prodejně Miele.

### Koš do sušičky prádla

Pomocí koše na sušení můžete sušit nebo provětrávat takové výrobky, které nemají být mechanicky namáhané.

### Flakon s vůní

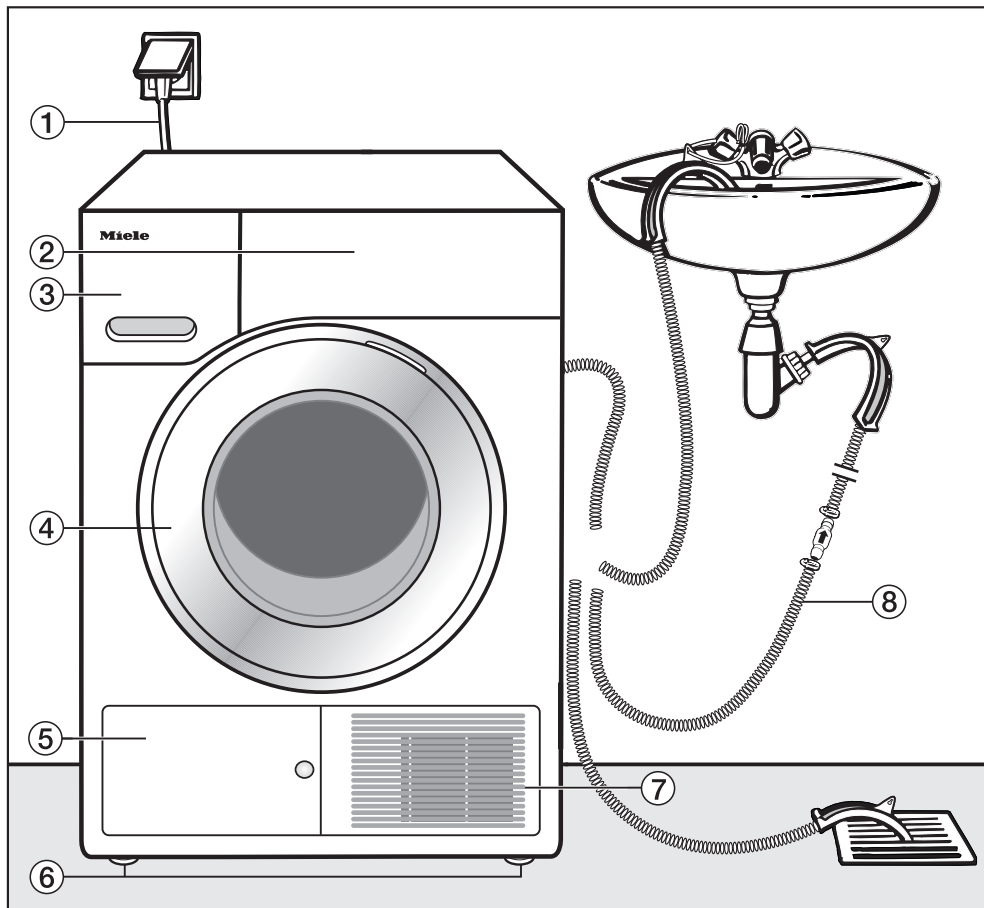
Pokud dáváte přednost zvláštní vůni, použijte při sušení flakon s vůní.

### Záruka

Záruční doba činí 2 roky.

Záruční podmínky se řídí platnými právními předpisy. Informace k záručním podmínkám naleznete na [www.miele.cz](http://www.miele.cz).

## Čelní pohled

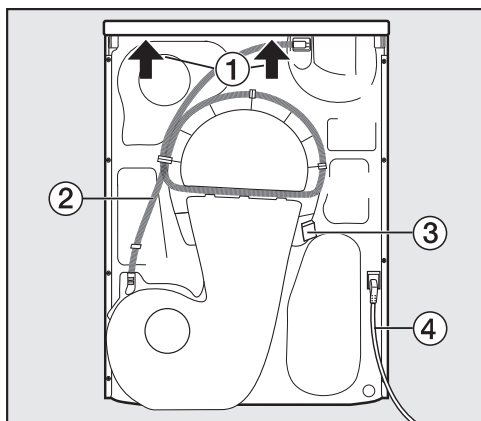


- ① přívodní síťový kabel
- ② ovládací panel
- ③ zásobník na kondenzát
- ④ dvířka

- ⑤ kryt filtru v soklu
- ⑥ 4 výškově nastavitelné nohy
- ⑦ mřížka chladičího vzduchu
- ⑧ vypouštěcí hadice kondenzátu

# Instalace

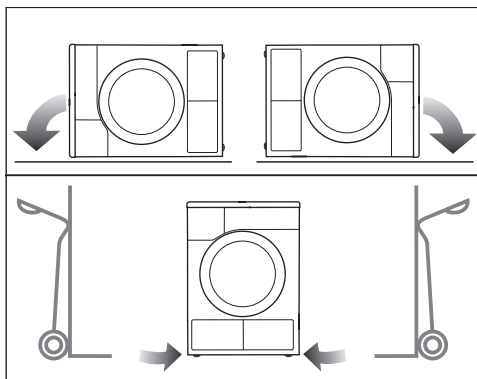
## Zadní pohled



- ① přesah horní desky s možností uchopení pro přepravu
- ② vypouštěcí hadice kondenzátu
- ③ hák pro navinutí přívodního síťového kabelu při přepravě
- ④ přívodní síťový kabel

## Přemísťování sušičky

⚠ Úrazy osob a věcné škody chybou přepravou.  
Když se sušička převrátí, můžete se poranit a způsobit škody.  
Při přepravě sušičky dbejte na její stabilitu.



- Při přepravě naležato: Pokládejte sušičku jen na levou nebo pravou boční stěnu.
- Při přepravě nastojato: Když použijete rudl, tak sušičku přepravujte rovněž jen přes levou nebo pravou boční stěnu.

## Doprava sušičky na místo instalace

⚠ Zadní upevnění horní desky může v důsledku vnějších podmínek zkřehnout.

Při přenášení se horní deska může utrhnout.

Před přenášením zkontrolujte přesah horní desky, zda je pevně usazený.

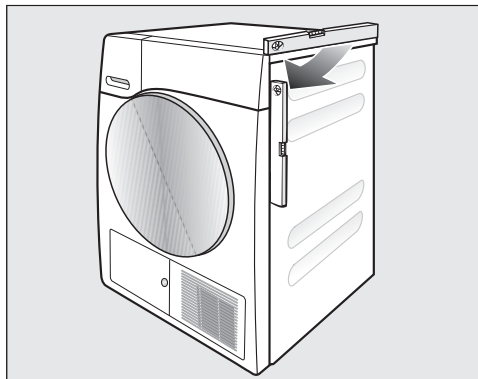
- Sušičku přenášejte za přední nohy a zadní přesah horní desky.



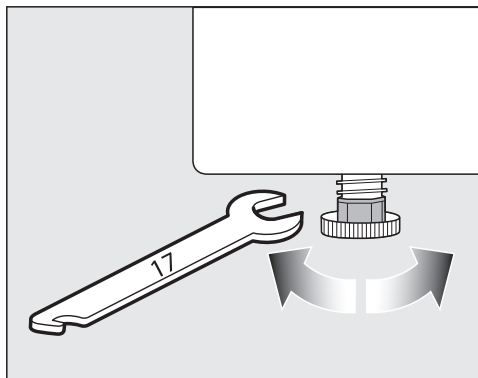
## Umístění

### Vyrovnaní sušičky

V oblasti vyklápění dvířek sušičky nesmí být nainstalovány uzamykatelné dveře, posuvné dveře nebo dveře otvírající se proti dvířkům sušičky.



Pro zajištění bezvadného provozu musí být sušička svisle vyrovnaná. Nerovnosti podlahy je možno vyrovnat šroubovacími nohami sušičky.



- Otáčejte nohami pomocí plochého klíče nebo rukou.

### Čekací doba po umístění

⚠ Poškození sušičky příliš časným uvedením do provozu.

Při tom se může poškodit tepelné čerpadlo.

Po umístění hodinu počkejte, než sušičku uvedete do provozu.

### Odvětrání

Nezakryjte otvor pro ochlazovací vzduch na přední straně. Nebylo by zajištěno dostatečné vzduchové chlazení výměníku tepla.

Vzduchová mezera mezi spodní stranou sušičky a podlahou nesmí být zmenšena lištami soklu, vysokým kobercem apod. Nebyl by zajištěn dostatečný přívod vzduchu.

Vyfukovaný teplý vzduch pro vzduchové chlazení výměníku tepla zahřívá vzduch v místnosti. Proto se postarejte o dostatečné větrání místnosti: například otevřete okno. Jinak se prodlouží doba sušení (vyšší spotřeba energie).

### Před pozdější přepravou

Při naklonění sušičky může vytéci malé množství kondenzátu, které po sušení zůstane v oblasti čerpadla. Doporučení: Před přepravou spusťte asi na 1 minutu program *teplý vzduch*. Zbývající kondenzát se tak dostane do zásobníku na kondenzát nebo bude odveden odtočkovou hadicí.

# Instalace

---

## Doplňující podmínky umístění

### Možnost podsunutí

Tato sušička se smí zasunout pod pracovní desku.

Závada přístroje kvůli vytváření tepla. Postarejte se o to, aby bylo možné odvádět proud teplého vzduchu vystupující ze sušičky.

- Demontáž horní desky přístroje není možná.
- Elektrická přípojka musí být nainstalována v blízkosti sušičky a musí být přístupná.
- Může se nepatrně prodloužit doba sušení.

### Příslušenství k dokoupení

#### – Spojovací sada pračka-sušička

Tuto sušičku lze nainstalovat s pračkou Miele do sloupu. Smí se na to použít jen k tomu potřebná Miele spojovací sada pračka-sušička.

#### – Sokl

Pro tuto sušičku je k dostání sokl se zásuvkou.

## Externí odvádění kondenzátu

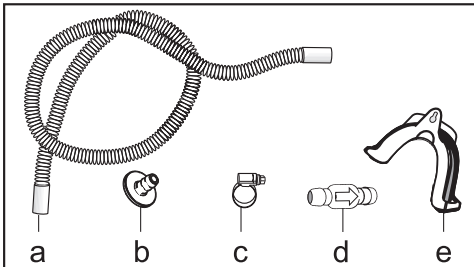
### Poznámka

Kondenzát vznikající při sušení se odčerpává přes vypouštěcí hadici na zadní straně sušičky do zásobníku na kondenzát.

Kondenzát můžete odvádět také ven přes vypouštěcí hadici na zadní straně sušičky. Nemusíte pak již vyprazdňovat zásobník na kondenzát.

Délka hadice: 1,49 m  
Max. výtlačná výška: 1,00 m  
Max. výtlačná délka: 4,00 m

### Příslušenství pro odčerpávání



- přiloženo: adaptér (b), hadicová svorka (c), držák hadice (e);
- lze dokoupit u Miele: montážní sada „zpětný ventil“ pro externí připojení vody. Zpětný ventil (d), prodlužovací hadice (a) a hadicové svorky (c) jsou přiloženy.

### Zvláštní podmínky připojení, které vyžadují zpětný ventil

⚠ Věcné škody způsobené zpět tekoucím kondenzátem.

Voda může téci zpět nebo být nasáta do sušičky. Voda může způsobit škody na sušičce a v místě instalace.

Když ponoříte konec hadice do vody nebo namontujete na různé vodní přípojky, použijte zpětný ventil.

Max. výtlačná výška se zpětným ventilem: 1,00 m

Zvláštní podmínky připojení, při nichž je potřebný zpětný ventil, jsou:

- Odtok do umyvadla nebo podlahové výpusti, když je konec hadice ponořen do vody.
- Připojení k sifonu umyvadla.
- Různé přípojky, na něž je navíc připojena např. pračka nebo myčka nádobí.

Při chybné montáži zpětného ventilu není možné odčerpávání.

Namontujte zpětný ventil tak, aby šipka na něm ukazovala do směru toku.

# Instalace

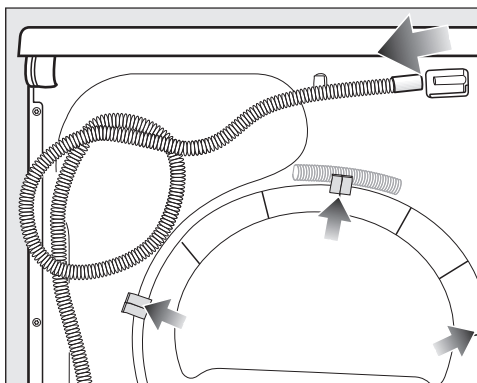
## Instalace vypouštěcí hadice

⚠ Poškození vypouštěcí hadice nepřiměřeným zacházením.

Vypouštěcí hadice se může poškodit a vytékat voda.

Za vypouštěcí hadici netahejte, nena-  
tahujte ji a nezalámujte.

Ve vypouštěcí hadici je malé množství  
zbytkové vody. Přichystejte si proto  
nějakou nádobu.

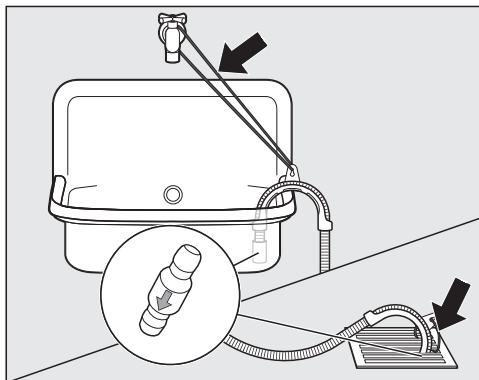


- Stáhněte vypouštěcí hadici z přípojky (světlá šipka).
- Vytáhněte hadici z upínacích držáků (tmavé šipky) a odviňte ji.
- Nechte vytéci zbytkovou vodu do nádoby.

## Příklady

Odtok do umyvadla nebo podlahové vý-  
pusti

Použijte držák hadice, abyste mohli za-  
vesit vypouštěcí hadici.



⚠ Škody vzniklé vytékající vodou.

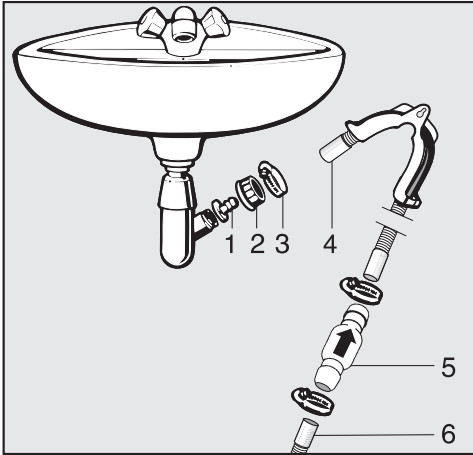
Když se uvolní konec hadice, může  
vytékající voda způsobit škody.

Zajistěte vypouštěcí hadici proti  
sklouznutí (např. přivázáním).

Zpětný ventil můžete zastrčit do konce  
hadice.

## Přímé připojení k sifonu umyvadla

Použijte držák hadice, adaptér, hadicové svorky a zpětný ventil (příslušenství k dokoupení).



1. adaptér
2. převlečná matice umývadla
3. hadicová svorka
4. konec hadice (přípevněn na držáku hadice)
5. zpětný ventil
6. odtoková hadice sušičky

- Nainstalujte adaptér **1** pomocí převlečné matice umývadla **2** na sifonu umývadla. Převlečná matice umývadla je zpravidla vybavená podložkou, kterou musíte vyjmout.
- Nasadte konec hadice **4** na adaptér **1**.
- Použijte držák hadice.
- Šroubovákem utáhněte hadicovou svorku **3** hned za převlečnou maticí umývadla.
- Zastrčte zpětný ventil **5** do odtokové hadice **6** ze sušičky.

Zpětný ventil **5** musí být namontován tak, aby šipka ukazovala do směru toku (směrem k umývadlu).

- Připevněte zpětný ventil hadicovými svorkami.

# Instalace

## Změna směru otvírání dvířek

U této sušičky můžete sami změnit směr otvírání dvířek.

Z bezpečnostních důvodů je nutné odpojit sušičku od sítě.

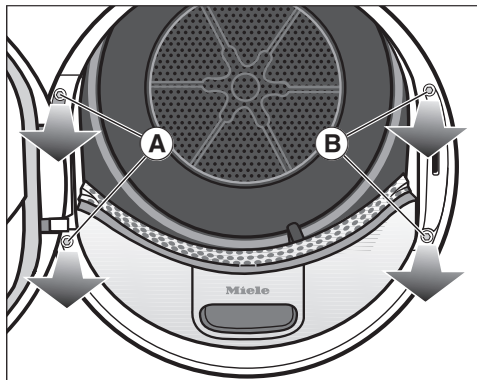
Budete potřebovat tyto nástroje:

- šroubovák Torx T20 a T30
- plochý šroubovák nebo špičaté kleště
- přiloženou „krytku západky zámku“
- přiloženou „krytku pantu dvířek“
- měkkou podložku (deku)

## Přemístění pantu

### 1. Sundání dvířek ze sušičky

- Otevřete dvířka.



- Šroubovákem Torx T30 vyšroubujte oba šrouby na patce pantu dvířek (A).

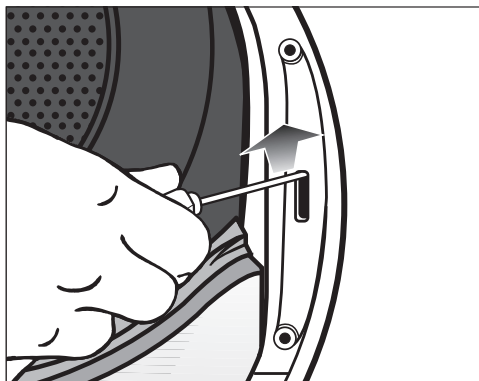
Dvířka nemohou spadnout.

- Dvířka pevně držte, nadzvedněte a vytáhněte směrem dopředu: 2 patky pantu dvířek musíte vytáhnout z otvorů v sušičce.

Položte dvířka vnější stranou na měkkou podložku (deku), abyste zabránili poškrábání.

### 2. Přemístění zámku dvířek na sušičce

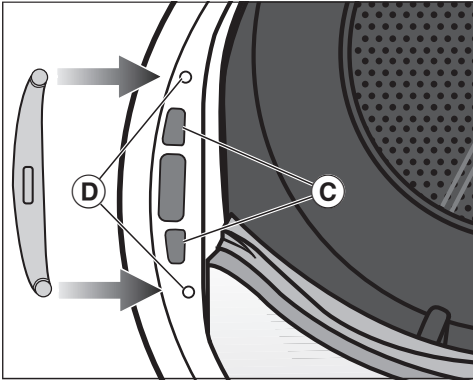
- Šroubovákem Torx T30 vyšroubujte oba šrouby na zámku dvířek (B).



- Šroubovákem zatlačte zámek dvířek nahoru.

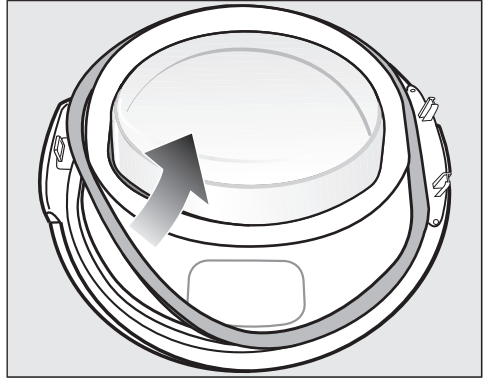
Zámek dvířek vyskočí ze své pozice a lze jej sundat.

- Otočte zámek dvířek o 180°.

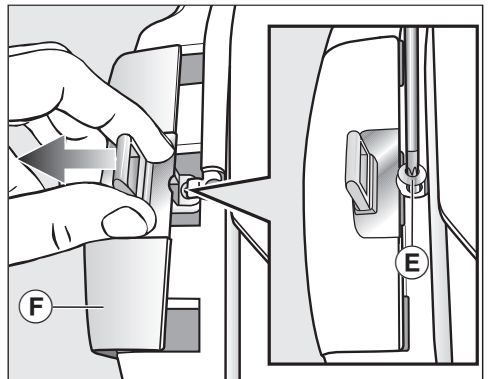


- Zatlačte zámek dvířek na druhé straně otvoru dvířek do otvorů ©.
- Posuňte zámek dvířek v jeho pozici tak, aby se kryly díry pro šrouby s dírami v přední stěně ©.
- Připevněte zámek dvířek zašroubováním obou Torx šroubů.

### 3. Demontáž západky zámku z dvířek

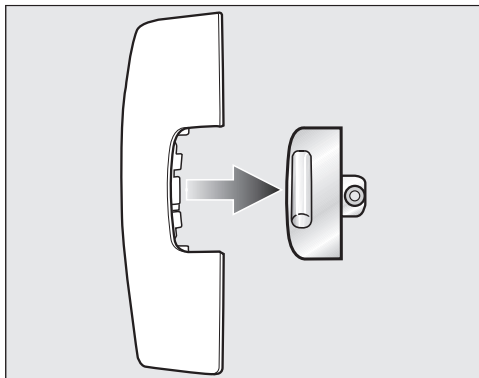


- Nejprve stáhněte gumové těsnění z dvířek a položte je stranou.



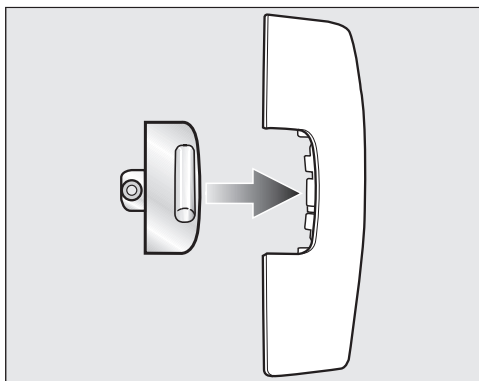
- Šroubovákem Torx T20 vyšroubujte šroub © na západce zámku.
- Odsuňte západku zámku z „krytkou západky zámku“ ©.

# Instalace



- Stáhněte západku zámku.

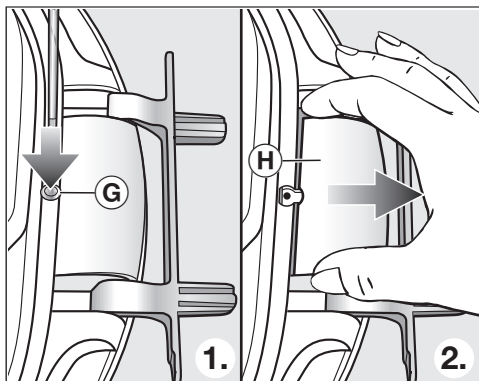
Tuto „krytku západky zámku“ už od tohoto okamžiku nebudete potřebovat.



- Nyní nasadte západku zámku na novou krytku, která je přiložená k sušičce.
- Zatím dejte tuto „krytku západky zámku“ stranou.

## 4. Demontáž pantu z dvířek

„Krytku pantu dvířek“ musíte vyklapnout z aretace v místě **G** a sundat.

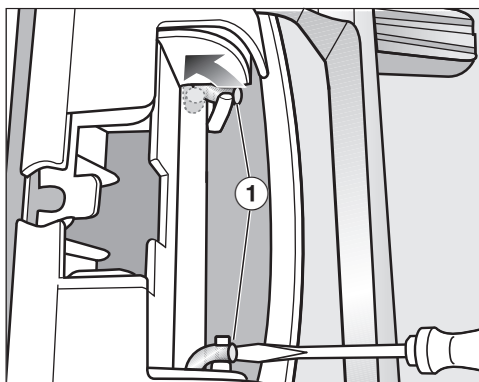


- Šroubovákem lehce zatlačte na místo aretace **G** na „krytce pantu dvířek“.
- S vynaložením mírné síly vytáhněte „krytku pantu dvířek“ **H**.

Tuto „krytku pantu dvířek“ už od tohoto okamžiku nebudete potřebovat.

## 5. Přemístění pantu na dvířkách

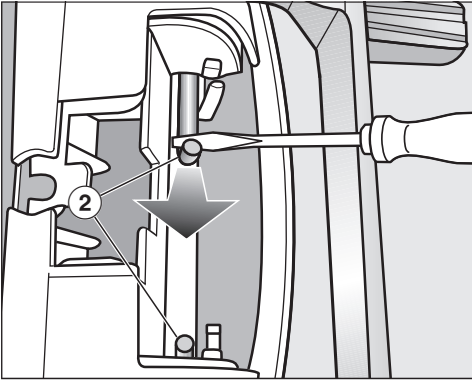
Pant dvířek je na dvířkách připevněný dvěma zahnutými čepy. Tyto čepy musíte vytáhnout pomocí šroubováku nebo špičatých kleští.





- Dejte špičku šroubováku pod oba zahnuté čepy ① a otočte je tak do vzpřímené polohy.

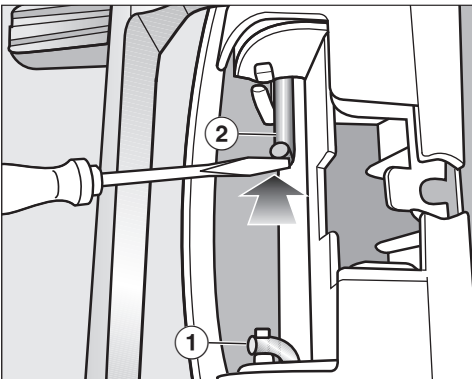
- Dejte špičku šroubováku pod zahnuté čepy a posuňte je tak do výchozí polohy ①.



- Než budete moci oba zahnuté čepy ② úplně vytáhnout, nejprve jeden a pak druhý přesuňte šroubovákem nebo špičatými kleštěmi ke středu.

**Tip:** Zahnuté čepy by případně mohly být usazené velmi pevně. Páčivým pohybem a současným tažením svým nástrojem je můžete uvolnit trochu snadněji.

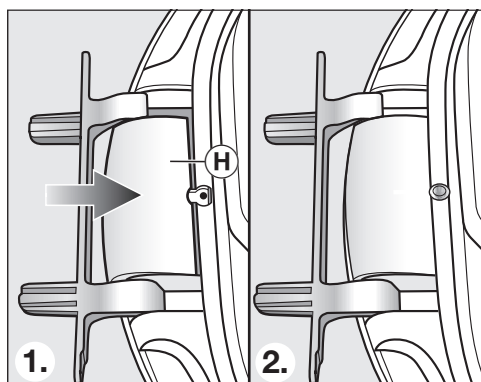
- Sundejte pant dvířek a otočte ho o 180°.
- Nasadte pant na druhé straně dvířek.



- Upevněte pant dvířek oběma zahnutými čepy ②.

## Instalace

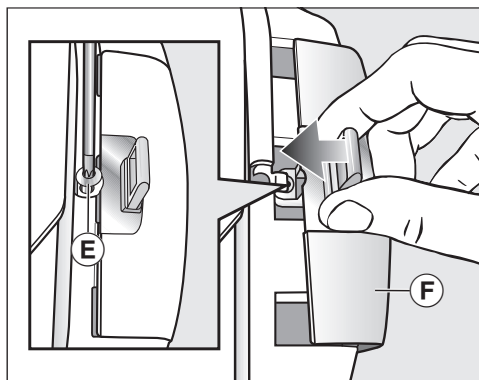
Nyní budete potřebovat novou krytku, která je přiložena k sušičce.



- Nasadíte novou krytku pantu dvířek (H) tak, aby zaklapla.

### 6. Přemístění západky zámku na dvířkách

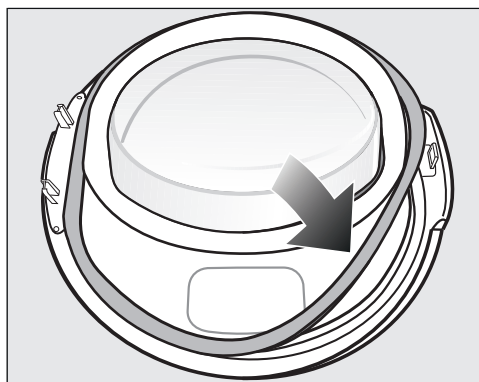
Nyní budete potřebovat novou „krytku západky zámku“, která je přiložena k sušičce a na kterou už jste nasadili západku zámku.



- Nasuňte „krytku západky zámku“ (F) se západkou.
- Zašroubujte šroub (E).

### Montáž

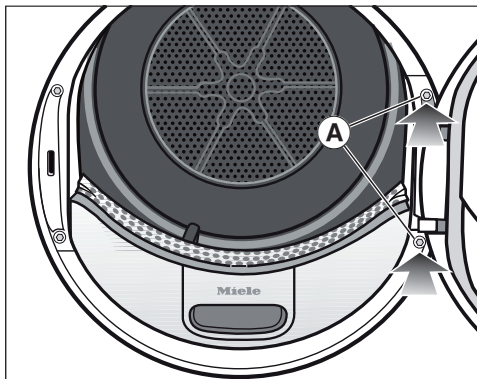
#### 7. Montáž dvířek



- Zatlačte opět gumové těsnění do drážky na dvířkách.
- Držte dvířka před sušičkou.

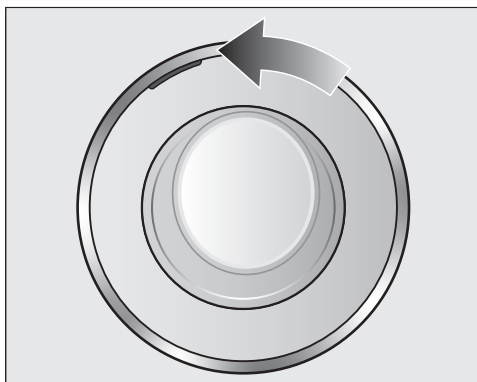
- Nasadte 2 patky pantu dvířek do otvorů na sušičce.

Patka pantu dvířek musí dosedat na přední stěně sušičky. Pak dvířka nemohou spadnout.



- Přišroubujte dvířka přes patku pantu dvířek (A) k sušičce.

⚠ Protože jste změnili doraz dvířek, budou se dvířka od tohoto okamžiku otvírat na druhé straně.



- Přemístěte oranžovou značku na protější stranu, abyste poznali, na které straně se dvířka otvírají.

## Upozornění


⚠ Obě již nepotřebné krytky („krytku západky zámku“ a „krytku pantu dvířek“) musíte uschovat. Budete je opět potřebovat, pokud budete muset například po přestěhování změnit doraz dvířek nazpět.

# Instalace

## Elektrické připojení

Sušička je sériově vybavena zástrčkou pro připojení do zásuvky s ochranným kontaktem.


Sušičku umístěte tak, aby byla volně přístupná zásuvka. Pokud zásuvka není volně přístupná, tak zajistěte, aby v místě instalace bylo k dispozici zařízení odpojující všechny póly.

 **Nebezpečí požáru v důsledku přehřátí.**

Provoz sušičky na rozbočovacích vícenásobných zásuvkách a prodlužovacích kabelech může vést k přetížení kabelů.

Z bezpečnostních důvodů nepoužívejte rozdvojky a prodlužovací kabely.

Připojení, instalace a bezpečnostní opatření musí být v souladu s příslušnými normami: ČSN EN 60 335.

Z bezpečnostních důvodů doporučujeme v domovní instalaci příslušné pro elektrické připojení sušičky použití proudového chrániče (RCD) typu .

Poškozený přívodní síťový kabel smí být nahrazen pouze speciálním kabelem stejného typu (k dostání u servisní služby Miele). Z bezpečnostních důvodů smí výměnu provádět jen kvalifikovaný pracovník nebo servisní služba Miele.

O jmenovitém příkonu a příslušném jištění informuje tento návod k obsluze nebo typový štítek. Srovnajte tyto údaje s parametry elektrické přípojky v místě instalace.

V případě pochybností se zeptejte kvalifikovaného elektrikáře.

Občasný nebo trvalý provoz na soběstačném nebo se sítí nesynchronizovaném zařízení pro napájení energií (jako např. ostrovní sítě, záložní systémy) je možný. Předpokladem provozu je, aby zařízení pro napájení energií splňovalo specifikace normy EN 50160 nebo srovnatelné.

Bezpečnostní opatření stanovená pro domovní instalaci a pro tento výrobek Miele musí být co do své funkce a způsobu práce zajištěna i v ostrovním provozu nebo v provozu nesynchronizovaném se sítí nebo být v instalaci nahrazena rovnocennými opatřeními. Jak je popsáno například v aktuálním vydání VDE-AR-E 2510-2.

## Technické údaje

výška	850 mm
šířka	596 mm
hloubka	643 mm
hloubka při otevřených dvířkách	1077 mm
možnost podstavení	ano
možnost uspořádání do sloupu	ano
hmotnost	52 kg
objem bubnu	120 l
množství naplnění	1,0 - 9,0 kg (hmotnost suchého prádla)
objem zásobníku na kondenzát	4,8 l
délka hadice	1,49 m
max. výtlačná výška	1,00 m
max. výtlačná délka	4,00 m
délka připojovacího kabelu	2,00 m
přípojná napětí	viz typový štítek
jmenovitý příkon	viz typový štítek
jištění	viz typový štítek
udělené zkušební značky	viz typový štítek
spotřeba energie	viz kapitola „Údaje o spotřebě“
světlo emitující diody LED	třída 1
kmitočtové pásmo	2,4000 GHz – 2,4835 GHz
maximální vysílaný výkon	< 100 mW

# Technické údaje

Informační list výrobku dle nařízení v přenesené pravomoci (EU) č. 392/2012  
platného do 30.06.2025

## Informační list pro sušičky prádla pro domácnost

dle nařízení komise v přenesené pravomoci (EU) č. 392/2012

MIELE	
<b>Identifikační značka modelu</b>	TWR 780 WP
Jmenovitá kapacita <sup>1</sup>	9,0 kg
Typ bubnové sušičky pro domácnost (odtahová / kondenzační)	- / •
Třída energetické účinnosti	
A+++ (nejvyšší účinnost) až D (nejnižší účinnost)	A+++
Vážená roční spotřeba energie (AE <sub>e</sub> ) <sup>2</sup>	174 kWh/rok
Bubnová sušička (automatická / neautomatická)	• / -
Spotřeba energie u standardního programu pro bavlnu	
Spotřeba energie s celou náplní	1,47 kWh
Spotřeba energie s poloviční náplní	0,78 kWh
Vážený příkon ve vypnutém stavu (P <sub>o</sub> )	0,20 W
Vážený příkon v režimu ponechání v zapnutém stavu (P <sub>i</sub> )	0,20 W
Trvání režimu ponechání v zapnutém stavu (T) <sup>3</sup>	15 min
Standardní program, na který se vztahují informace uvedené na štítku a v informačním listu <sup>4</sup>	Bavlna se šípkou
Doba trvání standardního programu pro bavlnu	
Vážená doba trvání	169 min
Doba trvání s celou náplní	220 min
Doba trvání s poloviční náplní	131 min
Třída účinnosti kondenzace <sup>5</sup>	
A (nejvyšší účinnost) až G (nejnižší účinnost)	A
Vážená účinnost kondenzace u „standardního programu pro bavlnu s celou a poloviční náplní“	94 %
Průměrná účinnost kondenzace u „standardního programu pro bavlnu s celou náplní“	94 %
Průměrná účinnost kondenzace u „standardního programu pro bavlnu s poloviční náplní“	94 %
Hladina akustického výkonu (L <sub>WA</sub> ) <sup>6</sup>	62 dB(A) re 1 pW
Vestavný spotřebič	-

- Ano, k dispozici

<sup>1</sup> U standardního programu pro bavlnu s celou náplní v kg bavlněného prádla.

<sup>2</sup> Na základě 160 standardních sušících cyklů ve standardním programu pro bavlnu s celou a poloviční náplní a spotřeba v režimech s nízkou spotřebou energie. Skutečná spotřeba energie na cyklus bude záviset na tom, jak je spotřebič používán.

<sup>3</sup> V případě, že je bubnová sušička pro domácnost vybavena systémem řízení spotřeby energie.

- <sup>4</sup> Tento program je vhodný pro sušení normálně mokrého bavlněného prádla a jedná se o neúčinnější program pro bavlnu z hlediska spotřeby energie.
- <sup>5</sup> V případě, že se jedná o kondenzační bubnovou sušičku pro domácnost.
- <sup>6</sup> Pro standardní program pro bavlnu s celou náplní.

### **Prohlášení o shodě**


Miele tímto prohlašuje, že tato sušička prádla s tepelným čerpadlem odpovídá směrnici 2014/53/EU.

Úplný text prohlášení o shodě EU je k dispozici na následující internetové adrese:

- [www.miele.cz](http://www.miele.cz)
- Servis, vyžádání informací, návody k obsluze na <https://miele.cz/navody> uvedením názvu výrobku nebo výrobního čísla

# Údaje o spotřebě

Údaje o spotřebě dle nařízení 932/2012/EU a 392/2012/EU platných do 30.06.2025

	náplň <sup>1</sup>	stupeň odstředění v pračce	zbytková vlhkost	el. energie	délka programu
	kg	ot/min	%	kWh	min
ECO <sup>2</sup>	9,0	1 000	60	1,47	220
	4,5	1 000	60	0,78	131
bavlna suché k uložení	9,0	1 200	53	1,30	199
	9,0	1 400	50	1,25	189
	9,0	1 600	44	1,10	168
bavlna na žehlení	9,0	1 000	60	1,16	176
	9,0	1 200	53	1,00	154
	9,0	1 400	50	0,95	144
	9,0	1 600	44	0,80	122
snadno ošetřovatelné suché k uložení	4,0	1 200	40	0,50	65
jemné prádlo suché k uložení	2,5	800	50	0,55	70
konečná úprava vlny	2,0	1 000	50	0,02	5
košile suché k uložení	2,0	600	60	0,45	60
expres suché k uložení	4,0	1 000	60	0,80	80
jeans suché k uložení	3,0	900	60	1,00	125
impregnace suché k uložení	2,5	800	50	1,00	100
<sup>1</sup> hmotnost suchého prádla					
<sup>2</sup> Program ECO je zkušební program dle nařízení 932/2012/EU a 392/2012/EU (pro program bavlna  ) pro energetický štítek, měřeno dle EN 61121.					
Všechny nevyznačené hodnoty zjištěny v souladu s normou EN 61121.					

Údaje o spotřebě se mohou od uvedených hodnot lišit podle množství naplnění, různých druhů textilií, zbytkové vlhkosti po odstředování, kolísání napětí v elektrické síti nebo tvrdosti vody.

Údaje zobrazené sušičkou se mohou lišit od údajů o spotřebě uvedených v tabulce. Odchytky jsou dané způsobem zjišťování dat v sušičce. Tak například dobu trvání programu ovlivňuje zbytková vlhkost a složení prádla, což má dopad na spotřebu elektrické energie.



## Údaje o spotřebě

### Údaje o spotřebě dle nařízení (EU) 2023/2533 a (EU) 2023/2534 platných od 01.07.2025

programy	náplň <sup>2</sup> kg	délka programu hod:min	el. energie kWh	konečná vlhkost po sušení %
<b>ECO<sup>1</sup></b>	9,0	3:40	1,47	0
	4,5	2:11	0,78	0
<b>Bavlna</b>	9,0	4:00	1,60	- 4
<b>Extra suché</b>	4,5	2:20	0,83	- 4
<b>Bavlna</b>	9,0	2:56	1,16	12
<b>Suché na žehlení</b>	4,5	1:43	0,69	12
<b>Snadno ošetřovatelné</b>	4,0	1:07	0,52	0
<b>Suché k uložení plus</b>	4,0	1:05	0,50	2
<b>Snadno ošetřovatelné</b>	4,0	0:57	0,40	8
<b>Suché na žehlení</b>	4,0	1:10	0,55	0
<b>Jemné prádlo</b>	2,5			
<b>Suché k uložení</b>				

<sup>1</sup> ECO je zkušební program dle nařízení (EU) 2023/2533 a (EU) 2023/2534 pro energetický štítek, měřeno dle EN 61121. Hladina akustického výkonu při úplné náplni pro zkušební program ECO je 60 dB(A) re 1 pW.

<sup>2</sup> Náplní se rozumí hmotnost suchého prádla.

U ostatních programů bez programu ECO se uvádějí orientační hodnoty zjištěné dle normy EN 61121.

**Údaje o spotřebě se mohou od uvedených hodnot lišit podle množství naplnění, různých druhů textilií, zbytkové vlhkosti po odstředování, navíc zvolených parametrů programu, kolísání napětí v elektrické síti nebo tvrdosti vody.**

# Nastavení

Nastaveními můžete přizpůsobit elektroniku sušičky měnícím se požadavkům.

Nastavení můžete kdykoli změnit.

## Vyvolání nastavení

- Zapněte sušičku.
- Nalistujte druhou stránku hlavního menu.
- Stiskněte sensorové tlačítko Nastavení.

## Volba nastavení

Nastavení jsou seskupena do několika oblastí.

- Zvolte požadovanou oblast.
- Listujte ve výběrovém seznamu, dokud se neobjeví požadované nastavení.
- Pro editaci nastavení stiskněte sensorové tlačítko.

## Editace nastavení

- Změňte zobrazenou hodnotu a potvrďte ji pomocí OK.

nebo

- Stiskněte některou volbu, abyste ji vybrali.

Zvolená volba je označena oranžově.

Zvolená volba je uložena. Displej přejde do menu nastavení nebo se vrátí o jednu úroveň.

## Ukončení nastavení

- Stiskněte sensorové tlačítko ↵.

Displej se vrátí o jednu úroveň.


- Stiskněte sensorové tlačítko ⏴.

Displej přejde do hlavního menu.

## Obsluha/zobrazení

### Jazyk

Na displeji se mohou zobrazovat různé jazyky.

Vlajka  za slovem jazyk slouží jako návod, pokud byl nastaven jazyk, kterému nerozumíte.

Zvolený jazyk se uloží do paměti.

### PIN kód

PIN kód chrání Vaši sušičku před používáním cizími lidmi.

### Volba

- Aktivovat  
Při aktivovaném PIN kódu se musí po zapnutí zadat PIN kód, aby bylo možné sušičku obsluhovat.  
Z výroby je zadán PIN kód 250.
- Změnit  
Lze zadat libovolný PIN kód.

Bez PIN kódu může sušičku uvolnit jen servisní služba Miele.  
Nový PIN kód si poznamenejte.

- Deaktivovat  
Když se má sušička ovládat bez zadání kódu. Zobrazuje se jen tehdy, když předtím byl aktivován PIN kód.

## Denní čas

Po zvolení formátu času lze nastavit denní čas.

### Volba

- Časový formát  
Nastavuje se formát času.
  - 24 h (nastavení z výroby)
  - 12 h
- Nastavit  
Nastavuje se aktuální denní čas.

## Spotřeba

Celkovou spotřebu je možno zobrazit.

### Volba

- Poslední program  
spotřeba elektrické energie posledního programu
- Celková spotřeba  
dosavadní celková spotřeba
- Nastavení nákladů  
náklady, cena za kWh

## Memory

Sušička ukládá poslední zvolená nastavení sušicího programu (stupeň sušení anebo extra funkci nebo u některých programů dobu trvání).

Při opakovaném zvolení sušicího programu sušička zobrazí uložená nastavení.

### Volba

- Vypnuto (nastavení z výroby)
- Zapnuto

## Hlasitost

Lze změnit hlasitost signálního tónu při zapnutí a pro skončení programu. Dále lze změnit hlasitost signálního tónu, který zazní při stisknutí sensorových tlačítek.

### Volba

- Tón při ukončení
- Tón tlačítek
- Uvítací tón

Nastavení se provádí v 7 stupních a lze je navíc vypnout.

## Nast. tónu při ukončení

Signální tón Vám akusticky oznamuje konec programu. Můžete rozhodnout, jak dlouho má signální tón znít.

### Volba

- Jen 3x po ukončení  
Signální tón zazní 3krát na konci programu.
- Až 1 h po ukončení  
Signální tón zní po skončení programu až do automatického vypnutí sušičky (maximálně jednu hodinu).

## Jas displeje

Jas displeje lze měnit ve stupních.


Nastavení se provádí v 7 stupních.

Nastavení z výroby: střední stupeň

## Wash2Dry

Funkci *Wash2Dry* můžete vypnout.

### Volba

- Zapnuto (nastavení z výroby)  
 Wash2Dry je uvolněno a rozsvítí se v hlavním menu.

# Nastavení

---

- Vypnuto

 Wash2Dry se nerozsvítí.

## Režim vypnutí zobrazení

Pro úsporu energie zhasne po 10 minutách displej a osvětlení tlačítek a pouze pomalu bliká tlačítko *start/stop*. To můžete změnit.

## Volba

- Zapnuto

Displej se vypne (po 10 minutách):

- když po zapnutí nenásleduje zvolení programu
- v probíhajícím programu
- po skončení programu.

- Zap., ne během progr.  
(nastavení z výroby)

Displej se vypne (podle výše uvedeného popisu), ale nikoli v probíhajícím programu.

Zobrazovače lze znovu zapnout stisknutím libovolného tlačítka.

## Připojení k síti

### Miele@home

Můžete ovládat zapojení své sušičky do domácí WiFi sítě.

V submenu se mohou objevit následující položky:

#### Vytvořit

Toto hlášení se zobrazuje jen tehdy, když sušička ještě nebyla připojena do WiFi sítě.

Průběh inicializace najdete v kapitole „První uvedení do provozu“.

#### Aktivovat

(zobrazuje se, když je deaktivované Miele@home)

WiFi funkce se opět zapne.

#### Deaktivovat

(zobrazuje se, když je aktivované Miele@home)

Miele@home zůstává vytvořené, WiFi funkce se vypne.

## Stav připojení

(zobrazuje se, když je aktivované Miele@home)

Zobrazují se tyto hodnoty:

- kvalita příjmu WiFi
- název sítě
- IP adresa

## Nově vytvořit

(zobrazuje se, jen když je inicializované)  
Ruší WiFi přihlášení (sít), aby se hned zase provedla nová inicializace.

## Resetovat

(zobrazuje se, jen když je inicializované)

- WiFi se vypne.
- Připojení k WiFi se vrátí na nastavení z výroby.

Síťovou konfiguraci vynulujte, když sušičku likvidujete, prodáváte nebo když uvádíte do provozu použitou sušičku. To je jediný způsob, jak zajistit, že jste odstranili všechny osobní údaje a předchozí uživatel tak již nemůže mít přístup k sušičce.

Pro opětovné používání Miele@home musí být provedeno nové navázání spojení.

## **SmartGrid**

Nastavení SmartGrid se zobrazuje jen tehdy, když je vytvořené a aktivované Miele@home.

Pomocí této funkce můžete svoji sušičku nechat automaticky spustit ovládním zvenku.

Pokud jste aktivovali SmartGrid, má senzorové tlačítko *časovač* novou funkci. Tlačítkem *časovač* nastavíte SmartStart. Sušička se pak spustí během Vámi zadaného časového intervalu zvenku za-

slaným signálem.

Pokud signál není přijat až do nejpozdějšího možného okamžiku spuštění, sušička se spustí automaticky (viz kapitola „Časovač“).

Z výroby je funkce SmartGrid deaktivovaná.

## **Vzdálené ovládání**

Nastavení Vzdálené ovládání se zobrazuje jen tehdy, když je vytvořené a aktivované Miele@home.

Pokud máte na svém mobilním koncovém zařízení nainstalovanou aplikaci Miele, můžete odkudkoli zjistit status své sušičky a sušičku dálkově spustit a programem *MobileStart* dálkově ovládat.

Jestliže sušičku svým mobilním koncovým zařízením nechcete ovládat, můžete nastavení Vzdálené ovládání vypnout.

Program lze přes aplikaci stornovat i tehdy, když není zapnuté Vzdálené ovládání.

Senzorovým tlačítkem *časovač* nastavte časový interval, ve kterém chcete sušičku spustit, a spusťte časovač (viz kapitola „Časovač/SmartStart“).

Sušičku je možné spustit v uvedeném časovém intervalu Vámi vyslaným signálem.

Pokud až do nejpozdějšího možného okamžiku spuštění není vyslán spouštěcí signál, sušička se spustí automaticky.

Z výroby je dálkové ovládání aktivované.

## **RemoteUpdate**

Funkcí RemoteUpdate je možné aktualizovat software Vaší sušičky.

Z výroby je funkce RemoteUpdate aktivovaná.

# Nastavení

Když nenainstalujete některou aktualizaci RemoteUpdate, můžete svoji sušičku používat tak, jak jste zvyklí. Miele však doporučuje aktualizace RemoteUpdate instalovat.

## Aktivace

Položka menu RemoteUpdate se zobrazuje a je volitelná, jen pokud jste sušičku začlenili do své WiFi sítě (viz kapitola „Nastavení“, odstavec „Miele@home“).

Funkce RemoteUpdate od Miele je použitelná jen tehdy, když je sušička připojená k WiFi síti a máte účet v Miele@mobile App. Tam sušička musí být registrovaná.

Podmínky používání najdete v Miele@mobile App.

Některé aktualizace software může provádět jen servisní služba Miele.

## Průběh aktualizace RemoteUpdate

Když je pro Vaši sušičku k dispozici RemoteUpdate, automaticky se Vám to zobrazí.

Můžete si zvolit, zda RemoteUpdate chcete spustit ihned nebo později. Pokud zvolíte „spustit později“, následuje tento dotaz po dalším zapnutí sušičky.

RemoteUpdate může trvat několik minut.

Při RemoteUpdate je třeba dbát následujícího:

- Pokud nedostanete hlášení, není k dispozici žádná aktualizace RemoteUpdate.
- Nainstalovanou RemoteUpdate nelze zrušit.
- Sušičku během provádění RemoteUpdate nevypínejte. Jinak se RemoteUpdate stornuje a nenainstaluje.

## Průběh programu

### Ochrana proti pomačkání

Ochrana proti pomačkání snižuje tvorbu záhybů po skončení programu.

Po dobu až 2 hodin po skončení sušícího programu se otáčí buben. To pomáhá snížit tvorbu záhybů.

### Volba

- Vypnuto
- 1 h
- 2 h (nastavení z výroby)

## Teplota po ochlazení

Prádlo se před skončením programu automaticky ochlazuje. Ve všech programech se stupni sušení můžete nastavit fázi automatického ochlazování před skončením programu na studenější, čímž se fáze ochlazování prodlouží.

### Volba

Volba se provádí v krocích po 1 °C.

- 55 °C (nastavení z výroby)
- ...
- 40 °C

## Stupně sušení

Můžete individuálně upravit stupně sušení programů *bavlna*, *snadno ošetřovatelné a automatika*.

Nastavení se provádí v 7 stupních.

Nastavení z výroby: střední stupeň

## Parametry přístroje

### Zobrazení vzduch. cest

Po sušení se mají odstranit vlákna. Toto připomenutí se navíc rozsvítí, jakmile znečištění vlákny dosáhne určitého stupně:

**i** Vyčistěte filtr nečistot a filtr v soklu. Další informace naleznete v návodu k obsluze. Sami můžete rozhodnout, při jakém stupni znečištění vlákny má být toto připomenutí vydáno.

### Volba

Zkoušením stanovte, jaká volba bude vyhovovat Vaším zvyklostem při sušení.

- Vypnuto  
Připomenutí se neobjeví. Při zcela mimořádném omezení vedení vzduchu však následuje stornování programu a

### chybové hlášení

 Vyčistěte filtr nečistot. Zkontrolujte vedení vzduchu. **nezávisle na této volbě.**

- Méně citlivě  
Připomenutí se objeví až při silném nahromadění vláken.
- Běžně (nastavení z výroby)
- Citlivě  
Připomenutí se objeví již při malém nahromadění vláken.

## Vodivost

Toto nastavení je relevantní jen pro regiony, v nichž má voda velmi malou tvrdost.

Při měkké vodě případně nemusí být uspokojivý výsledek sušení.

Toto nastavení zvolte jen tehdy, když je voda, v níž se praly textilie, mimořádně měkká a její elektrická vodivost je menší než 150 µS/cm. Na vodivost pitné vody se můžete zeptat ve vodárně.

### Volba

- Běžná (nastavení z výroby)
- Nízká <150mS (jen pro regiony s vodou s velmi malou tvrdostí)

## Provozní hodiny

Můžete si přečíst, kolik hodin Vaše sušička sušila.

Zobrazuje se celková doba chodu v hodinách.

## Nastavení z výroby

Všechna nastavení kromě *Provozní hodiny* se vrátí na nastavení z výroby.

### Volba

# Nastavení

**i** Chcete přístroj vrátit na nastavení z výroby?

- Ano  
Nastavení se vrátí na nastavení z výroby.
- Ne  
Nastavení se nevrátí na nastavení z výroby.

## Právní informace

### Open Source licence

Zde si můžete prohlížet informace.

### **Autorská práva a licence na ovládací a řídicí software**

Pro obsluhu a řízení přístroje využívá Miele vlastní nebo jiné softwarové aplikace, na které se nevztahují licenční podmínky platné pro tzv. otevřený software. Tyto aplikace nebo softwarové komponenty jsou chráněny autorským právem. Je nutné respektovat pravomoci společnosti Miele a třetích stran, vyplývající z autorského práva.

Součástí tohoto přístroje jsou také softwarové komponenty, které jsou v rámci licenčních podmínek upravujících otevřený software předávány dále. Obsažené komponenty s otevřeným zdrojovým kódem spolu příslušnými údaji o autorských právech, kopiemi aktuálně platných licenčních podmínek a případné další informace jsou dostupné v přístroji v sekci menu Nastavení | Parametry přístroje | Právní informace | Open-source licence. Úpravy po-prodejních záruk licenčních podmínek pro komponenty s otevřeným zdrojovým kódem vymezené na tomto místě platí jen ve vztahu k příslušným držitelům práv.

### **Autorská práva a licence na komunikační modul**

Pro obsluhu a řízení komunikačního modulu využívá Miele vlastní nebo jiné softwarové aplikace, na které se nevztahují licenční podmínky platné pro takzvaný otevřený software. Tyto aplikace nebo softwarové komponenty jsou chráněny autorským právem. Je nutné respektovat pravomoci společnosti Miele a třetích stran, vyplývající z autorského práva.

Součástí tohoto komunikačního modulu jsou také softwarové komponenty, které jsou v rámci licenčních podmínek upravujících otevřený software předávány dále. Obsažené komponenty s otevřeným zdrojovým kódem spolu příslušnými údaji o autorských právech, kopiemi aktuálně platných licenčních podmínek a případné další informace jsou dostupné lokálně prostřednictvím IP adresy a internetového prohlížeče (*http://<IP adresa>/Licenses*). Úpravy po-prodejních záruk licenčních podmínek pro komponenty s otevřeným zdrojovým kódem vymezené na tomto místě platí jen ve vztahu k příslušným držitelům práv.







Miele spol. s r.o.  
Holandská 4, 639 00 Brno  
Tel.: 543 553 111-3  
Fax: 543 553 119  
Servis-tel.: 543 553 741-5  
E-mail: info@miele.cz  
Internet: www.miele.cz

**Servisní služba Miele**  
**příjem servisních zakázek**  
**800 MIELE1**  
**(800 643531)**

Miele & Cie. KG  
Carl-Miele-Straße 29  
33332 Gütersloh  
Německo

TWR 780 WP

cs-CZ

M.-Nr. 12 778 200 / 00